
ՋԵՐՄԱՏՆԵՐԻ ԱՇԽԱՏԱՆՔԱՅԻՆ ՆԱԽԱԳԻԾ

ՋԵՐՄԱՏՆԵՐԻ ԲԱԶՄԱԿԻ ՕԳՏԱԳՈՐԾՄԱՆ ՕՐԻՆԱԿԵԼԻ ՆԱԽԱԳԾԵՐԻ
ԱՇԽԱՏԱՆՔԱՅԻՆ ՓԱՍՏԱԹՂԹԵՐԻ ՓԱԹԵԹ
ՄՈՂՈՒԼ S.150մ²



<ապև: ք., Երեվան, Դավիթ Անհաղթի փող. 23
<ևո: + 374 10 241642, + 374 10 241676
Ֆաքս: + 374 10 241191
E-mail: transproject@mail.ru
Web: www.transproject.info

ՋԵՐՄԱՏՆԵՐԻ ԱՇԽԱՏԱՆՔԱՅԻՆ ՆԱԽԱԳԻԾ

ՋԵՐՄԱՏՆԵՐԻ ԲԱԶՄԱԿԻ ՕԳՏԱԳՈՐԾՄԱՆ ՕՐԻՆԱԿԵԼԻ ՆԱԽԱԳԾԵՐԻ
ԱՇԽԱՏԱՆՔԱՅԻՆ ՓԱՍՏԱԹՂԹԵՐԻ ՓԱԹԵԹ
ՄՈՂՈՒԼ S.150մ²

ՏՆՕՐԵՆ
Ն.Գ.Ճ.

Է.ՄԱՐՏԻՐՈՍՅԱՆ
Ա.ՀՈՎՀԱՆՆԻՍՅԱՆ



<ասցև: ք., Երևան, Դավիթ Անհաղթի փող. 23
<տ: + 374 10 241642, + 374 10 241676
Ֆաքս: + 374 10 241191
E-mail: transproject@mail.ru
Web: www.transproject.info

Թեմ	ԳՇԱԳՐԵՐԻ ԱՆՎԱՆՈՒՄԸ	Թեմի ՄԱԿՆԻՇ	ԾԱՆՈԹՈՒԹՅՈՒՆ
1	2	3	4
1	ԳՇԱԳՐԵՐԻ ՏԵՂԵԿԱԳԻՐ	1	
2	ԲԱՅԱՏՐԱԳԻՐ	2	4 ԹԵՐԹ
Ֆ Ա Ր Ց Ա Ր Ա Պ Ե Ց Ա Ը Ի Ն Ա Ր Ա Ր Ա Կ Ա Ն Բ Ա Ժ Ի Ն			
3	ՃԱԿԱՏ 1-4, Մ 1:200; ՃԱԿԱՏ Ա-Բ, Մ 1:200:	ՃԵ-1	
4	ՃԱԿԱՏ 1-4, Մ 1:200; ՃԱԿԱՏ Ա-Բ, Մ 1:200; ԿՏՐՎԱԾՔ 1-1, Մ 1:50; ԳՆՏԱԿԱԳԻԾ, Մ 1:200 ԳԻՂՈՒՊՈՆԻԿԱՅԻ ՏԱՐԲԵՐԱԿ	ՃԵ-1՝	
5	ՀԱՆԳՈՒՅՑՆԵՐ, ԳԼԽԱՄԱՍԵՐ Գլխ-1, Գլխ-2, ՆԵՐՂԻ ՏԱՐԲԵՐ:	ՃԵ-2	
6	ՀԱՆԳՈՒՅՑՆԵՐ	ՃԵ-3	
7	ՀԻՄՔԵՐԻ ՀԱՏԱԿԱԳԻԾ	ՃԵ-4	
8	ՀԱՆԳՈՒՅՑՆԵՐ "1" ÷ "3":	ՃԵ-5	
9	ՊԱՏԵՐԻ ՎՐԱ ՆԵՐՂԻ ՄԱՍԵՐԻ ՏԵՂԱԴՐՈՒՄ, ՄԱՍՆԱԳԻՐ:	ՃԵ-6	
10	ՍԱՐՔԱՎՈՐՈՒՄՆԵՐԻ ՀԻՄՔԵՐԻ ՀԱՏԱԿԱԳԻԾ:	ՃԵ-7	
11	ՇՐՋԱՆԱԿՆԵՐԻ, ՄԱՐԴԱԿՆԵՐԻ ԿԱՊԵՐԻ ԵՎ ՊԱՏՈՂ ՄԵՏԱՐԱԿԱՆ ՇՐՋԱՆԱԿՆԵՐԻ ՄՈՆՏԱԺԱՅԻՆ ՍԽԵՄԱ:	ՃԵ-8	
12	ՄԵՏԱՐԱԿԱՆ ՇՐՋԱՆԱԿ ՖՄ-3, ՀԱՆԳՈՒՅՑՆԵՐ, ՄԱՍՆԱԳԻՐ	ՃԵ-9	
13	ԿՈՂԱՃԱԿԱՏԱՅԻՆ ՈՇԳԻՍՏՐ ՇՐՋԱՆԱԿ ՖՄ-4	ՃԵ-10	
14	ՖՄ-5, ՖՄ-10 ՄԱԿՆԻՇՆԵՐ, ՄԱՍՆԱԳԻՐ	ՃԵ-11	
15	ՖՄ-8, ՖՄ-9, ՖՄ-11, ՖՄ-12 ՄԱԿՆԻՇՆԵՐ, ՀԱՆԳՈՒՅՑՆԵՐ 11 +13, ԿՏՐՎԱԾՔ 7 - 7 ÷ 9 - 9	ՃԵ-12	
16	ՊԱՏՈՂ ՄԵՏԱՐԱԿԱՆ ՇՐՋԱՆԱԿ ՄԵ-1; ՄԵ-1՝: ՕԴԱՆՑՔ ՕՍ-1, ՄԱՍՆԱԳԻՐ:	ՃԵ-13	
17	ՊԱՏՈՂ ՄԵՏԱՐԱԿԱՆ ՇՐՋԱՆԱԿՆԵՐ ՄԵ-2 + ՄԵ-5, ՄԵ-2՝, ՄԵ-14, ՄԵ-15:ՄԱՍՆԱԳԻՐ:	ՃԵ-14	
18	ՊԱՏՈՂ ՄԵՏԱՐԱԿԱՆ ՇՐՋԱՆԱԿՆԵՐ ՄԵ-6 + ՄԵ-8, ՄԵ-12, ՄԵ-13: ՄԱՍՆԱԳԻՐ:	ՃԵ-15	
19	ՊԱՏՈՂ ՄԵՏԱՐԱԿԱՆ ՇՐՋԱՆԱԿՆԵՐ ՄԵ-9 + ՄԵ-11: ՄԱՍՆԱԳԻՐ:	ՃԵ-16	
20	ՕԴԱՆՑՔ ՕՍ-2, ՄԱՍՆԱԳԻՐ:	ՃԵ-17	
21	ԿՈՂԱՃԱԿԱՏԱՅԻՆ ՇՐՋԱՆԱԿ ԸՁ-1:ՄԱՍՆԱԳԻՐ:	ՃԵ-18	
22	ԴԱՐՊԱՍՆԵՐ ԴՈՆԱԿՈՎ:	ՃԵ-19	
Տ Ե Ն Ն Ո Լ Ո Գ Ի Ա Կ Ա Ն Բ Ա Ժ Ի Ն			
23	ՕԴԱՆՑՔՆԵՐԻ ԲԱՅՄԱՆ ԵՎ ՓԱԿՄԱՆ ՀԱՆԳՈՒՅՑ, ՃԱԿԱՏ 1-16, ԿՏՐՎԱԾՔՆԵՐ, ԴԵՏԱԼՆԵՐ, ՄԱՍՆԱԳԻՐ:	ՏԻՍ-1	
24	ՕԴԱՆՑՔՆԵՐԻ ԲԱՅՄԱՆ ԵՎ ՓԱԿՄԱՆ ՀԱՆԳՈՒՅՑ, ՀԱՏԱԿԱԳԻԾ, ԿՏՐՎԱԾՔՆԵՐ, ԴԵՏԱԼՆԵՐ, ՄԱՍՆԱԳԻՐ:	ՏԻՍ-2	
Ջ Ե Ռ Ո Ւ Ց Ո Ւ Մ Ե Վ Օ Դ Ա Փ Ո Ն Ո Ւ Թ Ց Ո Ւ Ն			
25	ԸՆԴՀԱՆՈՒՐ ՏՎՅԱԼՆԵՐ	ՋՕ-1	
26	ՀՈՂԻ ՋԵՌՈՒՑՄԱՆ ՀԱՏԱԿԱԳԻԾ	ՋՕ-2	

Թեմ	ԳՇԱԳՐԵՐԻ ԱՆՎԱՆՈՒՄԸ	Թեմի ՄԱԿՆԻՇ	ԾԱՆՈԹՈՒԹՅՈՒՆ
1	2	3	4
27	ՈՐՆԱԽԱՐԱՍԽԱՅԻՆ ՋԵՌՈՒՑՄԱՆ ՀԱՏԱԿԱԳԻԾ, ՄԱՍՆԱԳԻՐ	ՋՕ-3	
28	ԿՏՐՎԱԾՔՆԵՐ 1-1, 2-2, 3-3, 4-4	ՋՕ-4	
29	ԲԱՇԽԻՉ ԿՈՆԵԿՏՈՐԻ ԸՆԴՀԱՆՈՒՐ ՏԵՄՔԸ, ԴԵՏԱԼՆԵՐ	ՋՕ-5	
30	ՈՒՂՈՒՅՑԱՅԻՆ Լ ՀՈՐԻՋՈՆԱԿԱՆ ՕՂԱԳԱՎԱՅԻՉՆԵՐ ԴԵՏԱԼՆԵՐ, ՄԱՍՆԱԳԻՐ	ՋՕ-6	
Ջ Ր Ա Մ Ա Տ Ա Կ Ա Ր Ա Ր Ո Ւ Մ			
31	ՋՐՄԱՆ ԽՈՐՈՎԱԿԱՇՎՈՐԻ ՑԱՆՑԻ ՀԱՏԱԿԱԳԻԾ	ՋԿ-1	
32	ՋԵՐՄԱՏՄԱՆ ԴՐԵՆԱԺԱՅԻՆ ՀԱՄԱԿԱՐԳԻ ՀԱՏԱԿԱԳԻԾ ԵՎ ՍԽԵՄԱ	ՋԿ-2	
33	ԿԱՅԻՆԱՅԻՆ ՈՌՈՂՄԱՆ ՀԱՄԱԿԱՐԳԻ ՀԱՏԱԿԱԳԻԾ, ԿՏՐՎԱԾՔՆԵՐ, ՄԱՍՆԱԳԻՐ:	Ջ ՏԻՍ-1	
34	ՀԻՂՈՒՊՈՆԻԿ ՀԱՄԱԿԱՐԳԻ ՀԱՏԱԿԱԳԻԾ, ԿՏՐՎԱԾՔՆԵՐ, ՄԱՍՆԱԳԻՐ	Ջ ՏԻՍ-2	
35	ՀԻՂՈՒՊՈՆԻԿ ՀԱՄԱԿԱՐԳԻ ԿՏՐՎԱԾՔՆԵՐ	Ջ ՏԻՍ-3	
Է Լ Ե Կ Տ Ր Ա Մ Ա Տ Ա Կ Ա Ր Ա Ր Ո Ւ Մ: Է Լ Ե Կ Տ Ր Ա Կ Ա Ն Լ Ո Ւ Մ Ա Վ Ո Ր Ո Ւ Թ Ց Ո Ւ Ն			
36	ԸՆԴՀԱՆՈՒՐ ՏՎՅԱԼՆԵՐ: ՀԱՏԱԿԱԳԻԾ Մ 1:200	ԷԼ-1	
37	ՋԵՐՄՈՒԹՅԱՆ ԵՎ ԽՈՆԱՎՈՒԹՅԱՆ ԱՎՏՈՄԱՏ ԿԱՐԳԱՎՈՐՄԱՆ ՍԽԵՄԱ:	ԷԼ-2	
38	ԷԼԵԿՏՐՈՎԱՆ ՑԱՆՑԻ ՀԱՇՎԱՐԿԱՅԻՆ ՄՈՆՏԱԺԱՅԻՆ ՍԽԵՄԱ:	ԷԼ-3	
39	ԱՎՏՈՄԱՏԻԿԱՅԻ ՑԱՆՑԻ ՀԱՏԱԿԱԳԻԾ: ՄԱՍՈՒՆՆԵՐԻ ՄԱՏՅԱՆ:	ԷԼ-4	
40	ՈՌՈՂՄԱՆ ԵՎ ԽՈՆԱՎՈՒԹՅԱՆ ԱՎՏՈՄԱՏ ԿԱՐԳԱՎՈՐՄԱՆ ՍԽԵՄԱ:	ԷԼ-5	
41	ՋԵՐՄԱՏԻՃԱՆԻ ԿԱՐԳԱՎՈՐՄԱՆ ԷԼԵԿՏՐՈՎԱՆ ՍԽԵՄԱ:	ԷԼ-6	
42	ՈՌՈՂՄԱՆ ԵՎ ԽՈՆԱՎՈՒԹՅԱՆ ԱՎՏՈՄԱՏ ԿԱՐԳԱՎՈՐՄԱՆ ՊԱՐԱՐԱՆ (1ԱԿ)	ԷԼ-7	
43	ՋԵՐՄԱՏԻՃԱՆԻ ԿԱՐԳԱՎՈՐՄԱՆ ՊԱՐԱՐԱՆ (2ԱԿ)	ԷԼ-8	
44	ՈՌՈՂՄԱՆ ԵՎ ԽՈՆԱՎՈՒԹՅԱՆ ԱՎՏՈՄԱՏ ԿԱՐԳԱՎՈՐՄԱՆ ՊԱՐԱՐԱՆԻ ՄՈՆՏԱԺԱՅԻՆ ՍԽԵՄԱ (1ԱԿ)	ԷԼ-9	
45	ՋԵՐՄԱՏԻՃԱՆԻ ԿԱՐԳԱՎՈՐՄԱՆ ՊԱՐԱՐԱՆԻ ՄՈՆՏԱԺԱՅԻՆ ՍԽԵՄԱ (2ԱԿ)	ԷԼ-10	
46	ՈՌՈՂՄԱՆ ԵՎ ԽՈՆԱՎՈՒԹՅԱՆ ԱՎՏՈՄԱՏ ԿԱՐԳԱՎՈՐՄԱՆ ՊԱՐԱՐԱՆԻ ՄՈՆՏԱԺԱՅԻՆ ՍԽԵՄԱ (1ԱԿ)	ԷԼ-11	
47	ԺԱՄԱՆԱԿԻ ԿԱՐԳԱՎՈՐՄԱՆ ՊԱՐԱՐԱՆԻ ՄՈՆՏԱԺԱՅԻՆ ՍԽԵՄԱ (2ԱԿ)	ԷԼ-12	
48	ԿԻՍԱԳԱՂՈՐԴՉԱՅԻՆ ԻՄՊՈՒՄՆԵՐԻ ԳԵՆԵՐԱՏՈՐ, ՈՌՈՂՄԱՆ ԵՎ ԽՈՆԱՎՈՒԹՅԱՆ ԿԱՐԳԱՎՈՐՄԱՆ ԲԼՈԿ	ԷԼ-13	
49	ԿԻՍԱԳԱՂՈՐԴՉԱՅԻՆ ԻՄՊՈՒՄՆԵՐԻ ԳԵՆԵՐԱՏՈՐ, ՋԵՐՄԱՏԻՃԱՆԻ ԿԱՐԳԱՎՈՐՄԱՆ ԲԼՈԿ	ԷԼ-14	
50	ՋԵՐՄԱՏՈՒՆ 1000Մ ² Սաղքավորումների ամվամացուցակ (վիդեո):	ԷԼԱՍ-1	
51	ՋԵՐՄԱՏՈՒՆ 1000Մ ² Սաղքավորումների ամվամացուցակ (շարժավորում):	ԷԼԱՍ-2	
52	ՋԵՐՄԱՏՈՒՆ 1000Մ ² Սաղքավորումների ամվամացուցակ (շարժավորում):	ԷԼԱՍ-3	
53	ՋԵՐՄԱՏՈՒՆ 1000Մ ² Սաղքավորումների ամվամացուցակ (վիդեո):	ԷԼԱՍ-4	

Թեմ	ԳՇԱԳՐԵՐԻ ԱՆՎԱՆՈՒՄԸ	Թեմի ՄԱԿՆԻՇ	ԾԱՆՈԹՈՒԹՅՈՒՆ
1	2	3	4
Հ Ա Կ Ա Գ Ր Դ Ե Հ Ա Ց Ի Ն Ա Ջ Դ Ա Ն Ը Ա Ն Ո Ւ Մ			
54	ՀԱԿԱԳՐԴԵՀԱՅԻՆ ԱՋԴԱՆԸԱՆՈՒՄ: ԸՆԴՀԱՆՈՒՐ ՏՎՅԱԼՆԵՐ: ՀԱՏԱԿԱԳԻԾ Մ 1:200	ՀԱ-1	

ԳԼՆ. ՃԱՐՑ.	Ա. ԴՈՎ. ՀԱՆՆԱԿԱՅԱՆ			ՋԵՐՄԱՏՈՒՆ 150 Մ ² ԸՆԴՀԱՆՈՒՐ ՏՎՅԱԼՆԵՐ	2-2014	ՃԵ
Լ. ԳՑ.	Լ. ՄՐԱՅԱՆՅԱՆ				ՓՈՒԼ	ՋԵՐԹ
ԲԱՅԻ ԴԵՑ	Լ. ՄՐԱՅԱՆՅԱՆ				Ա	1
ԳԼՆ. ՄԱՍՆ.	Լ. ՕՍԻՊՅԱՆ					1

ՄԵՏԱՂԻ ՏԵՆՆԻԿԱԿԱՆ ՄԱՍՆԱԳԻՐ

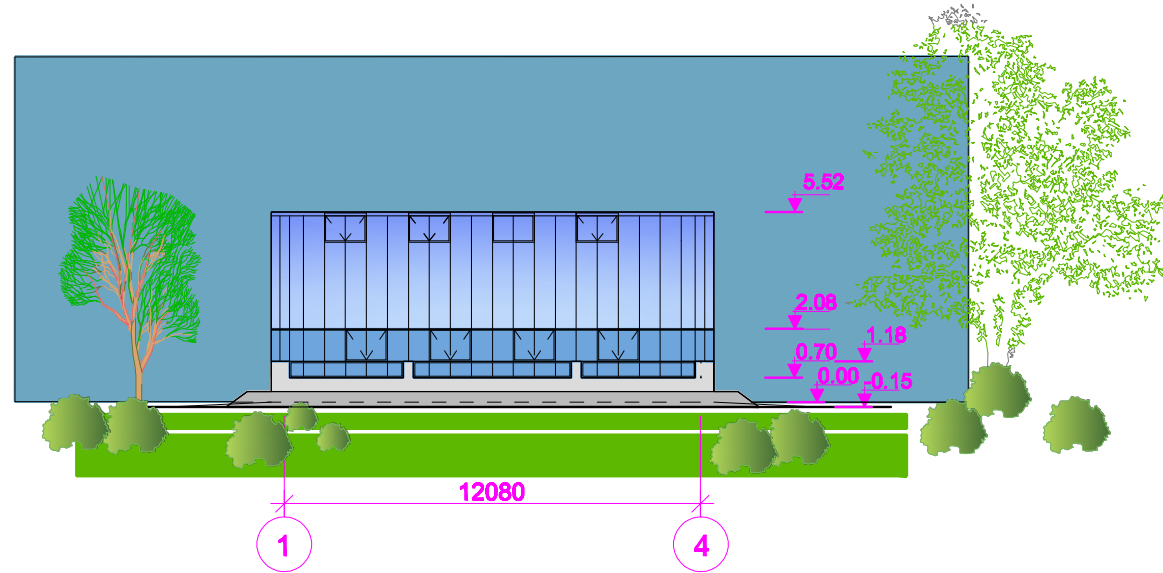
	ՊՈՂՈՒՄՏԻ ԱՆԿԱՆՈՒՄԸ ԵՎ ԳՈՍՏ ՏՈՒ	ՊՈՂՈՒՄՏԻ ՄԱԿԱՆԻՇԸ ԵՎ ԳՈՍՏ	ՆՇԱՆԱԿՈՒՄ ՊՈՐՈՇԻՒԼԻ ԿԱԶՄԸ	ՄԵՏԱՂԻ ԶԱՆԳԱԾԸ ԸՍՏ ԿՈՆՍՏՐՈՒԿՑԻԱՆԵՐԻ ՏԱՐԻՇԻՐԻ (տ)								
				ՇՐՋԱՆԱԿ	ՄԱՐԴԱԿ	ԿԱՂԵՐ	ԵՐԿԱՑՆԱԿԱՆ ՊԱՏՈՂ ՇՐՋԱՆԱԿՆԵՐ	ԼԱՑՆԱԿԱՆ ՊԱՏՈՂ ՇՐՋԱՆԱԿՆԵՐ	ՎԵՐԱՎՈՐ ՇԱՐՇԿ	ՊԱՐԴՈՒՄ	ԸՆԴՂԱՆՈՒՐ (տ)	
	1	2	3	4	5	6	7	8	9	10	11	
1	ԳԼՈՑԱՊՈՂՈՂՈՒՄ ԱՆԿՑՈՒՆԱՅԻՆ ԱՆԴԱՍՏԱՐԱԿՈՂՈՒՄ ԳՈՍՏ 8510-88	ԵՏՏՅ ԿՈՒՅ ԳՈՍՏ 380-71	L 90x56x5.5	-	-	-	-	0.477	-	-	0.477	
2	ԳԼՈՑԱՊՈՂՈՂՈՒՄ ԱՆԿՑՈՒՆԱՅԻՆ ՀԱՎԱՍՏԱՐԱԿՈՂՈՒՄ ԳՈՍՏ 8509-88	ԵՏՏՅ ԿՈՒՅ ԳՈՍՏ 380-71	L 75x8	-	-	-	-	-	-	0.461	0.461	
			L63x5	0.0192	-	-	-	-	-	-	-	0.0192
			L32x4	-	-	-	-	-	0.088	-	-	0.088
			L50x4	0.292	-	-	-	-	-	0.0424	0.334	0.334
			L36x4	-	-	-	0.34	0.477	0.124	0.009	0.95	0.95
3	ԱՄՐԱՆԱՅԻՆ ՊՈՂՈՂՈՒՄ ԳՈՍՏ 5781-82	ԵՏՏՅ ԿՈՒՅ ԳՈՍՏ 380-71	Փ18ԱI	0.206	-	0.182	-	-	-	-	0.388	
			Փ16ԱI	-	-	-	-	-	-	0.0021	0.0021	
4	ՇԵՐՏԱՊՈՂՈՂՈՒՄ ԳՈՍՏ 103-76*	ԵՏՏՅ ԿՈՒՅ ԳՈՍՏ 380-71	-δ=18	0.071	-	-	-	-	-	-	0.071	
			-δ=6	-	0.0051	-	-	-	-	-	-	0.0051
			-δ=5	0.039	-	0.01	-	-	-	0.07	-	0.119
			-δ=4	-	-	-	-	-	-	0.029	0.021	0.05
5	ՆՐԲԱԹԵՐԹԱՊՈՂՈՂՈՒՄ ԳՈՍՏ 19904-74	ԵՏՏՅ ԿՈՒՅ ԳՈՍՏ 380-71	-δ=3	-	-	-	0.043	-	-	0.009	0.052	
			-δ=2	-	-	-	-	-	-	0.049	0.049	
6	ԼՈՒՍԱՍՈՒՏՆԵՐԻ ՎԵՐԱՎՈՐՈՒՄ ԱՊՐԱԿԵԿԱՆՆԵՐԻ ՊՈՐՈՇԻՒՆԵՐ ԳՈՍՏ 7511-73*	ԵՏՏՅ ԿՈՒՅ ԳՈՍՏ 380-71	⊥ 35x3.3	-	-	-	0.086	0.328	0.60	0.073	1.087	
7	ՊՈՂՈՒՄՏԻ ԱՆԿԱՆՈՒՄ ՇԻՎԱԳՆՈՒՄ ԽՈՒՐՈՒՄԱՆԵՐ ԳՈՍՏ 7511-73*		Փ99x3.5	0.001	0.749	-	-	-	-	-	0.75	
			Փ114x7	1.55	-	-	-	-	-	-	-	1.55
8	ԾՆՆԻՆԵՐ ԳՈՍՏ 5088-78		Ա150	-	-	-	-	-	-	0.0036	0.0036	
9	ՓԱՎԱՆ ԳՈՍՏ 8080-88		Ա100	-	-	-	0.0047	-	0.0048	0.0008	0.01	
			ՓԱՎԱՆ	-	-	-	-	-	-	0.0002	0.0002	
				-	-	-	-	-	-	-	-	
		ԸՆԴՂԱՆՈՒՄ		-	-	-	-	-	-	-	-	
				2.178	0.754	0.182	0.474	1.28	0.916	0.671	6.465	
				ՍԱԿԱՐԱՆԱԾ ՄԵՏԱՂ 1.4%							0.09	
				ԸՆԴՂԱՆՈՒՄ							6.56	

ՕԳՏԱԳՈՐԾՎՈՂ ՃՇ ԳԾԱԳՐԵՐԻ ՑԱՆԿ
ԱՏԱՆԴԱՐՏՆԵՐ ԵՎ ՏՐԻՊԱՐԱՅԻՆ ԳԾԱԳՐԵՐ

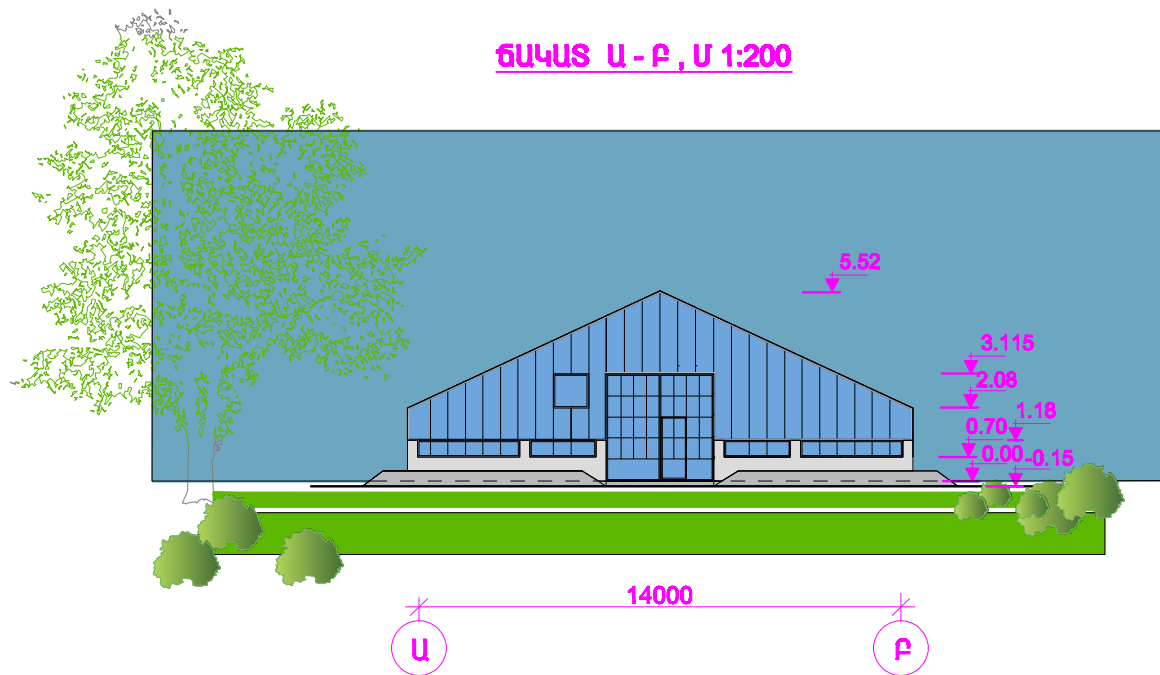
ԱՏԱՆԴԱՐՏ ԿԱՄ ՏՐԻՊԱՐԱՅԻՆ ԳԾԱԳՐԻ	ԱՏԱՆԴԱՐՏԻ ԿԱՄ ՏՐԻՊԱՐԱՅԻՆ ԳԾԱԳՐԵՐԻ ԱՆՎԱՆՈՒՄԸ
ԳՈՍՏ 8510-88	ԱՆԿՑՈՒՆԱԿ ԱՆԴԱՍՏԱՐԱԿՈՂՈՒՄ , ՏԵՍԱԿԱՆԻ
ԳՈՍՏ 8509-88	ԱՆԿՑՈՒՆԱԿ ՀԱՎԱՍՏԱՐԱԿՈՂՈՒՄ , ՏԵՍԱԿԱՆԻ
ԳՈՍՏ 7511-73*	ԱՐԴՑՈՒՄԱՐՔԵՐԱԿԱՆ ՇԵՐՏԵՐԻ, ԼՈՒՍԱՍՈՒՏՆԵՐԻ ՎԵՐԱՎՈՐՈՒՄ ԱՊՐԱԿԵԿԱՆՆԵՐԻ ՊՈՐՈՇԻՒՆԵՐ
ԳՈՍՏ 5781-82	ՊՈՂՈՒՄՏ ԵՐԿԱՑՆԱԿԱՆ ԵՐԿԱՑՆԱԿԱՆ ԿՈՆՍՏՐՈՒԿՑԻԱՆԵՐԻ ԱՄՐԱՆԱՅԻՆ ՉԱՍՏԱՐԱՅԻՆ ՀԱՄԱՐ
ԳՈՍՏ 103-76*	ՇԵՐՏԱՊՈՂՈՂՈՒՄ , ՏԵՍԱԿԱՆԻ
ԳՈՍՏ 111-78*	ԼՈՒՍԱՍՈՒՏԻ ԹԵՐԹԱՊՈՂՈՒՄ
ԳՈՍՏ 7798-70*	ՎԵՑԱՆԻՍ ԳԼՈՑԱԿՆԵՐԻ ԳԵՐՈՒՄՆԵՐ
ԳՈՍՏ 8240-89	ԳԼՈՑԱԾ ՊՈՂՈՂՈՒՄ , ՇՎԵՆԵՐՆԵՐ , ՏԵՍԱԿԱՆԻ
ԳՈՍՏ 8732-78*	ՊՈՂՈՒՄՏԻ ԱՆԿԱՆՈՒՄ ԵՐԿԱՑՆԱԿԱՆ ԽՈՒՐՈՒՄԱՆԵՐ ԱՄՐԱՆԱՅԻՆ ՀԱՄԱՐ , ՏԵՍԱԿԱՆԻ
ԳՈՍՏ 5088-78*	ԼՈՒՍԱՍՈՒՏՆԵՐԻ ԵՎ ՊՈՐՈՇԻՒՆ ՀԱՄԱՐ ԾՆՆԻՆԵՐ
ԳՈՍՏ 5090-88	ԼՈՒՍԱՍՈՒՏՆԵՐԻ ԵՎ ՊՈՐՈՇԻՒՆ ՀԱՄԱՐ ՓԱԿԻՉ ՄԱՐԹԵՐ
ԳՈՍՏ 2306-88 21302-87	ՇԻՎԱԳՆՈՒՄ ՆՑՈՒՑԵՐԻ ՊԱՑՄԱՆԱԿԱՆ ԳՐԱՑԻԿԱԿԱՆ ՆՇԱՆՆԵՐ
ԳՈՍՏ 21107-78	ՇԵՐՏԵՐԻ ԿՈՆՍՏՐՈՒԿՑԻՎ ՏԱՐԻՇԻՐԻ ՊԱՑՄԱՆԱԿԱՆ ԳՐԱՑԻԿԱԿԱՆ ՆՇԱՆՆԵՐ
ԳՈՍՏ 21107-78	ԿՈՆՍՏՐՈՒԿՑԻԱՆԵՐԻ ՏԱՐԻՇԻՐԻ ՊԱՑՄԱՆԱԿԱՆ ԳՐԱՑԻԿԱԿԱՆ ՆՇԱՆՆԵՐ
ԳՈՍՏ 19904-74	ԳԼՈՑԱԾ ՆՐԲԱԹԵՐԹԱՊՈՂՈՂՈՒՄ
ՇՏՕ ԱՇՎՄ 7-83	ՊՈՂՈՒՄՏԱՄԱՐ ԵՐԿԱՑՆԱԿԱՆ ԿՈՆՍՏՐՈՒԿՑԻԱՆԵՐԻ ԱՄՐԱՆԱՅԻՆ ՀԱՄԱՐ
3.006.1-2/82	ՀԱՎԱՑՈՒՄ ԵՐԿԱՑՆԱԿԱՆ ՎԱՅԵՐ

ԳԼՆ. ՑԱՐՏ. ԱՐԿԻՏԱՆՈՒՄ Լ.Գ.Ճ.	ԱՐԿԻՏԱՆՈՒՄ Լ.ԱՐԿԻՏԱՆՈՒՄ	ԳԼՆ. ՑԱՐՏ. ԱՐԿԻՏԱՆՈՒՄ Լ.ԱՐԿԻՏԱՆՈՒՄ	ԳԼՆ. ՑԱՐՏ. ԱՐԿԻՏԱՆՈՒՄ Լ.ԱՐԿԻՏԱՆՈՒՄ	2-2014		
				ՓՈՒԼ	ԹԵՐԹ	ԹԵՐԹԵՐ
				1	4	4
ԶԵՐՄԱՏՈՒՆ 150 Մ² ԲԱՑԱՏՐԱԳԻՐ						

ՃԱԿԱՏ 1-4, Մ 1:200

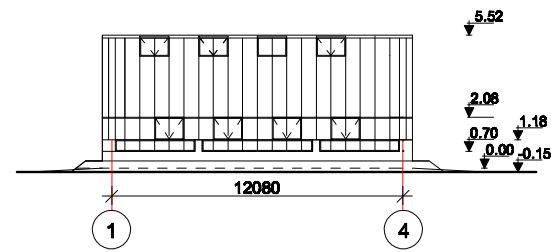


ՃԱԿԱՏ Ա - Բ, Մ 1:200

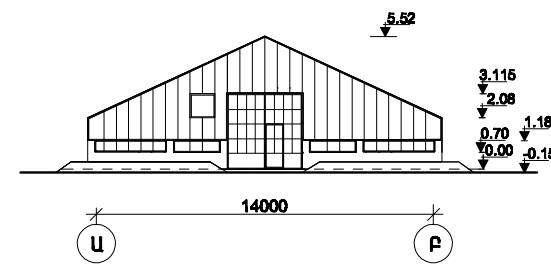


Պ.Լ.Ն. ՃԱՐՏ.	Ա.ԳՈՒԳԱՆՆԻՍՅԱՆ			ՋԵՐՄԱՏՆԵՐԻ ԱՇԽԱՏԱՆՔԱՅԻՆ ՆԱԽԱԳԾԵՐԻ ՄՇԱԿՄԱՆ Լ ՓՈՐՉԱՔՆՆՈՒԹՅԱՆ ԱՆՅԿԱՑՄԱՆ ԱՇԽԱՏԱՆՔՆԵՐ	2-2014		ՃՇ
Ն.Գ.Ճ.	Լ.ԱՐԱՋԱՆՅԱՆ				ՓՈՒԼ	ԹԵՐԹ	ԹԵՐԹԵՐ
ԲԱԺՆԻ ՊԵՏ	Լ.ԱՐԱՋԱՆՅԱՆ				Ա	1	19
Պ.Լ.ՄԱՆՆ.	Լ.ՕՍԻՊՅԱՆ			ՋԵՐՄԱՏՈՒՆ 150 Մ ² ՃԱԿԱՏ 1 - 4, Մ 1:200; ՃԱԿԱՏ Ա-Բ, Մ 1:200; ԳՈՒՆԱԿՈՐ			

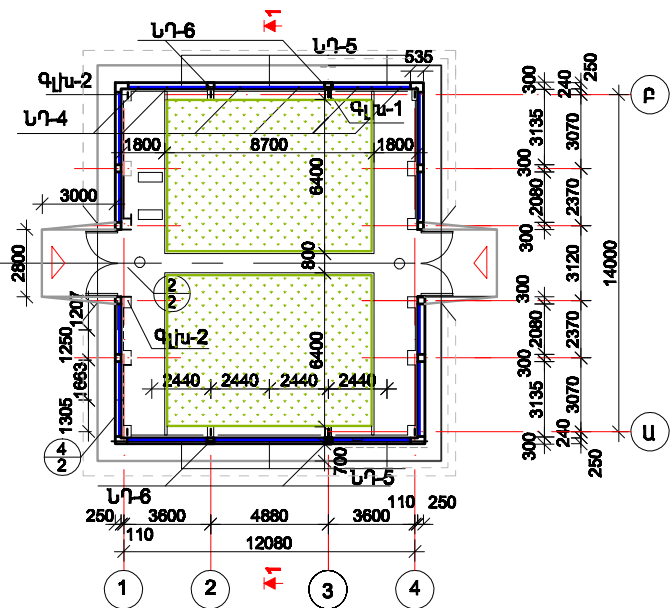
ՃԱԿԱՏ 1-4, Մ 1:200



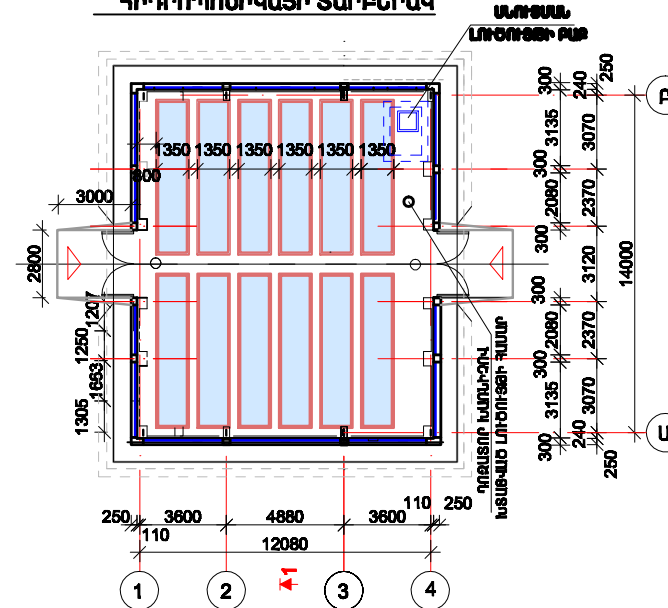
ՃԱԿԱՏ Ա-Բ, Մ 1:200



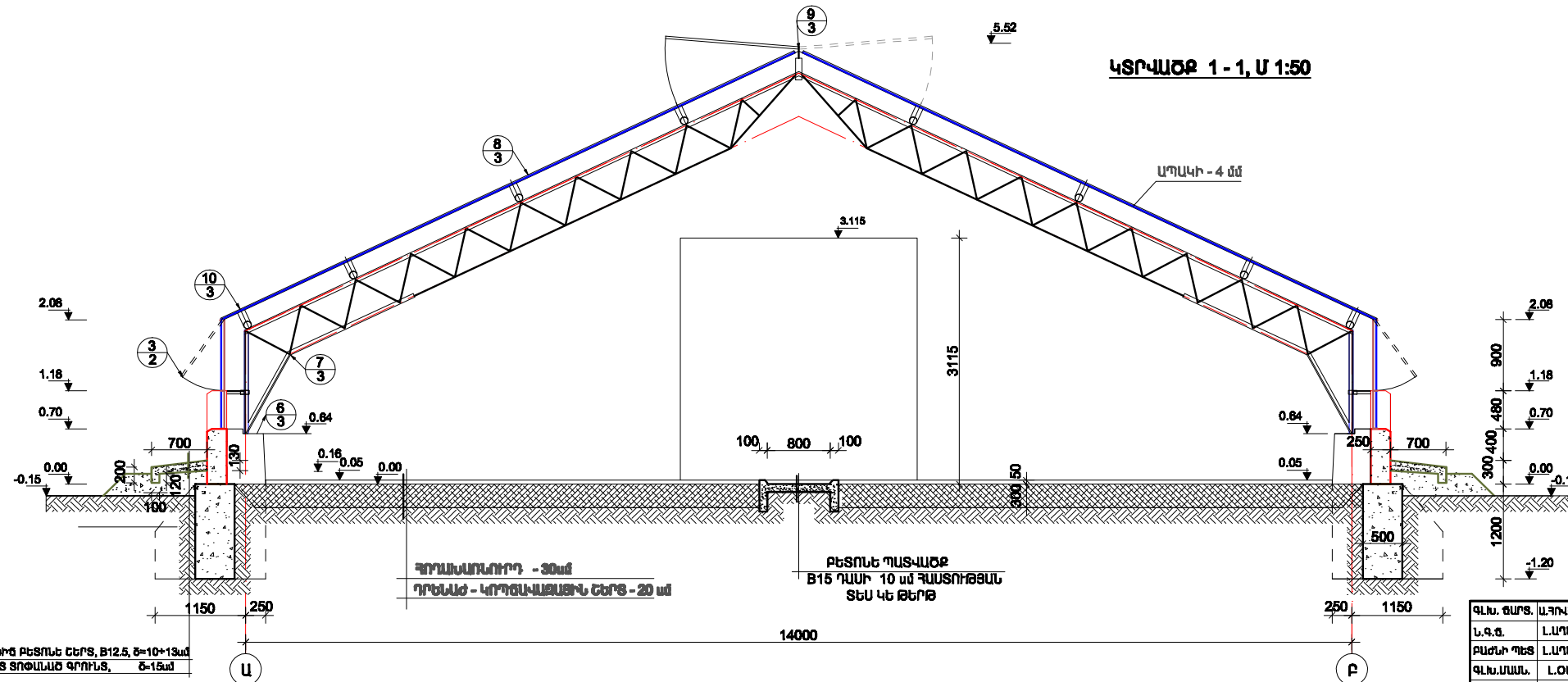
ՀԱՏԱԿԱԳԻԾ, Մ 1:200



ՀԱՏԱԿԱԳԻԾ, Մ 1:200
ԳԻՐԴՐՈՂՈՒՆԿԱՅԻ ՏԱՐԲԵՐԱԿ



ԿՏՐՎԱԾՔ 1-1, Մ 1:50



ՏԵԽՆԻԿԱՏՆԵՍԱԿԱՆ ՑՈՒՑԱՆԻՇՆԵՐ

- 1. ԿԱՌՈՒՑԱԳԱՏՄԱՆ ՍԱԿԵՐԵՄԸ - 156.00 մ²
- 2. ԸՆԴՀԱՆՈՒՐ ՍԱԿԵՐԵՄԸ - 154.50 մ²
- 3. ՇԻՆԱՐԱՐԱԿԱՆ ԾԱՎԱԼԸ - 555.00 մ³

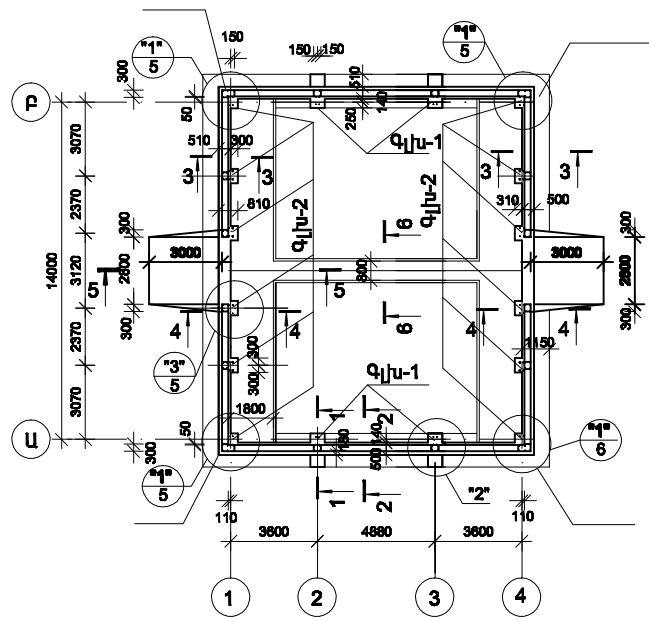
ԾԱՆՈԹՈՒԹՅՈՒՆ

- 1. 0.00 ՆԻՇԻ ՀԱՄԱՐ ԴԱՅՄԱՆԱԿԱՆՈՐԵՆ ԸՆԴՈՒՆՎԱԾ Է ԳՈՐԻ ՀԱՐԹԵՑՎԱԾ ՍԱԿԵՐԵՎՈՒԹՅԱԻ ՍԱԿԱՐԴԱԿԸ, ՈՐԸ ՀԱՏԱԳԱՏԱՆՍՆՈՒՄ Է ԲԱՑԱՐԺԱԿ - []
- 2. ՋԵՐՍԱՏԱՆ ԱՐԿԱԿԵԳԱՏՈՒՄԸ ԿԱՏԱՐԵԼ 4ՍՄ ՀԱՏԱՌԹՅԱՐ ԱՐԿԱԿՈՒ - 527.00 մ²
- 3. ՋԵՐՍԱՏԱՆ ԴԱՐՄԱԳԾՈՎ ԻՐԱԿԱՆԱՑՆԵԼ ԲԵՏՈՆԵ ՍԱԿԱԾՔ 70ՍՄ ԼԱՅՆՈՒԹՅԱՐ - 39.00 մ²

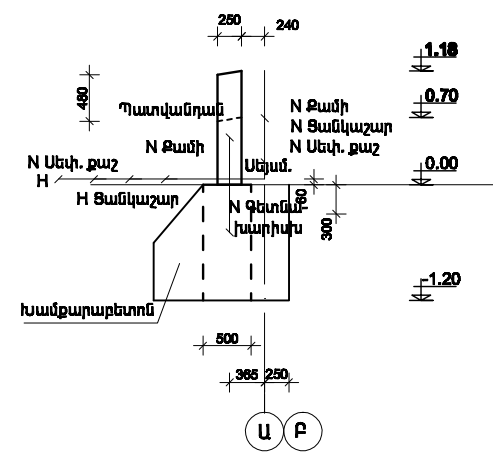
ՍԱՐԿԱՆՈՒՄ ԲԵՏՈՆԵ ՇԵՐՏ, Բ12.5, 8-10x13սմ
ԽՈՒ ՀԵՏ ՏՈՓԱԼԱԾ ԳՐՈՒՆ, 8-15սմ

Ձ.Ն. ՑԱՐՏ. ԱՐԿԱՐԱՆՈՒՄԱՆ		ՋԵՐՍԱՏԱՆԻ ԱՇԽԱՏԱՆԱԳՈՒՆ ԵՎ ՍԱԿԱԾԵՐԻ ՄԵՐՈՒՄ ԵՎ ՓՈՐՈՒՄԱՐՈՒԹՅԱՆ ԱՆՓՎԱՑՄԱՆ ԱՇԽԱՏԱՆՔԻՆԵՐ	2-2014		6Շ
Լ.Ս.Ս.Ս.Ս.Ս.			ՓՈՒ. ԹԵՐԹ	ԹԵՐԹԵՐ	
ԲԱՏԱԻ ԴԵՏ			Ա	1'	19
Ձ.Ն.ՍԱՄԱՆ.					

ՀԻՍՔԵՐԻ ՀԱՏԱԿԱԳԻԾ

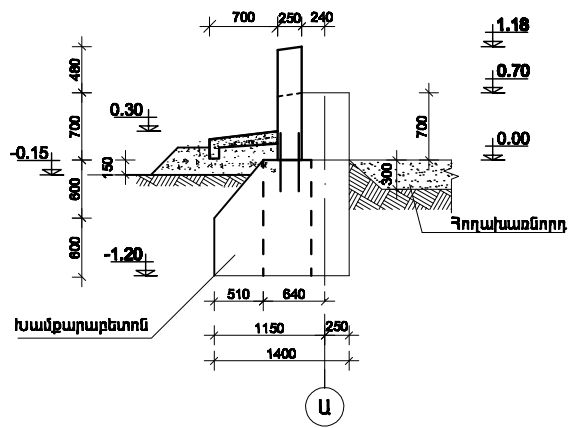


ՍԽԵՄԱ

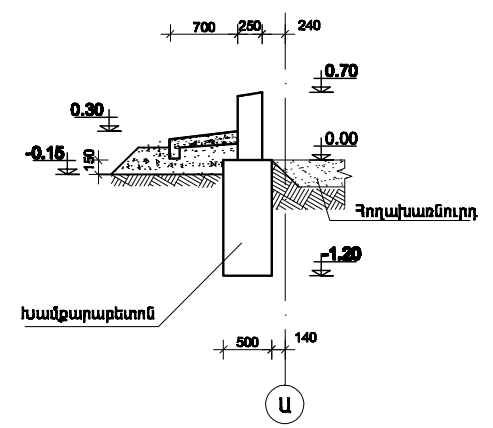


ԲԵՌՆԱՎԱԾՔՆԵՐ	
N Պատվանդան	= 1850կգ
N Սեփ. քաշ	= 799կգ
N Ցանկաշար	= 663կգ
N Քամի	= 173կգ
N Սեփ. քաշ	= 635կգ
N Ցանկաշար	= 512կգ
N Քամի	= 422կգ
Սեյսմ.	= 112կգ

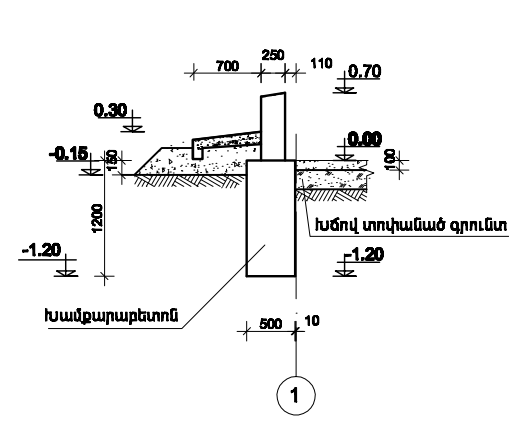
1-1



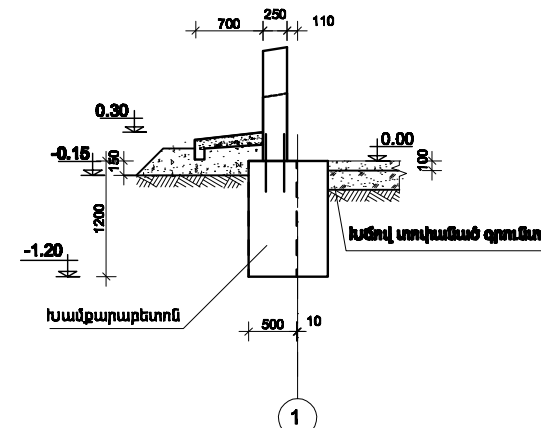
2-2



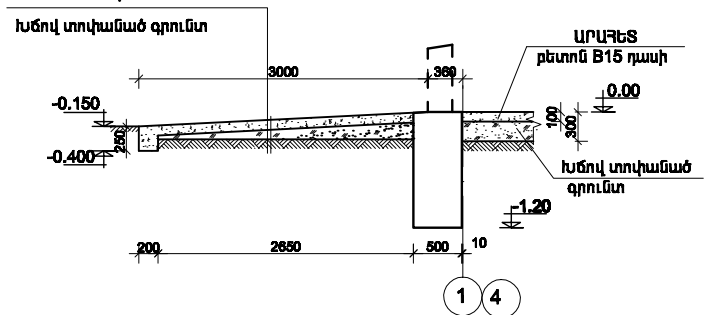
3-3



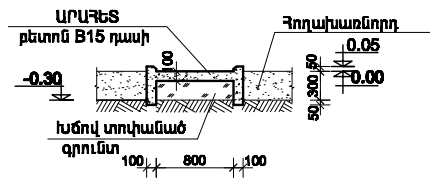
4-4



Քետոն B15դ

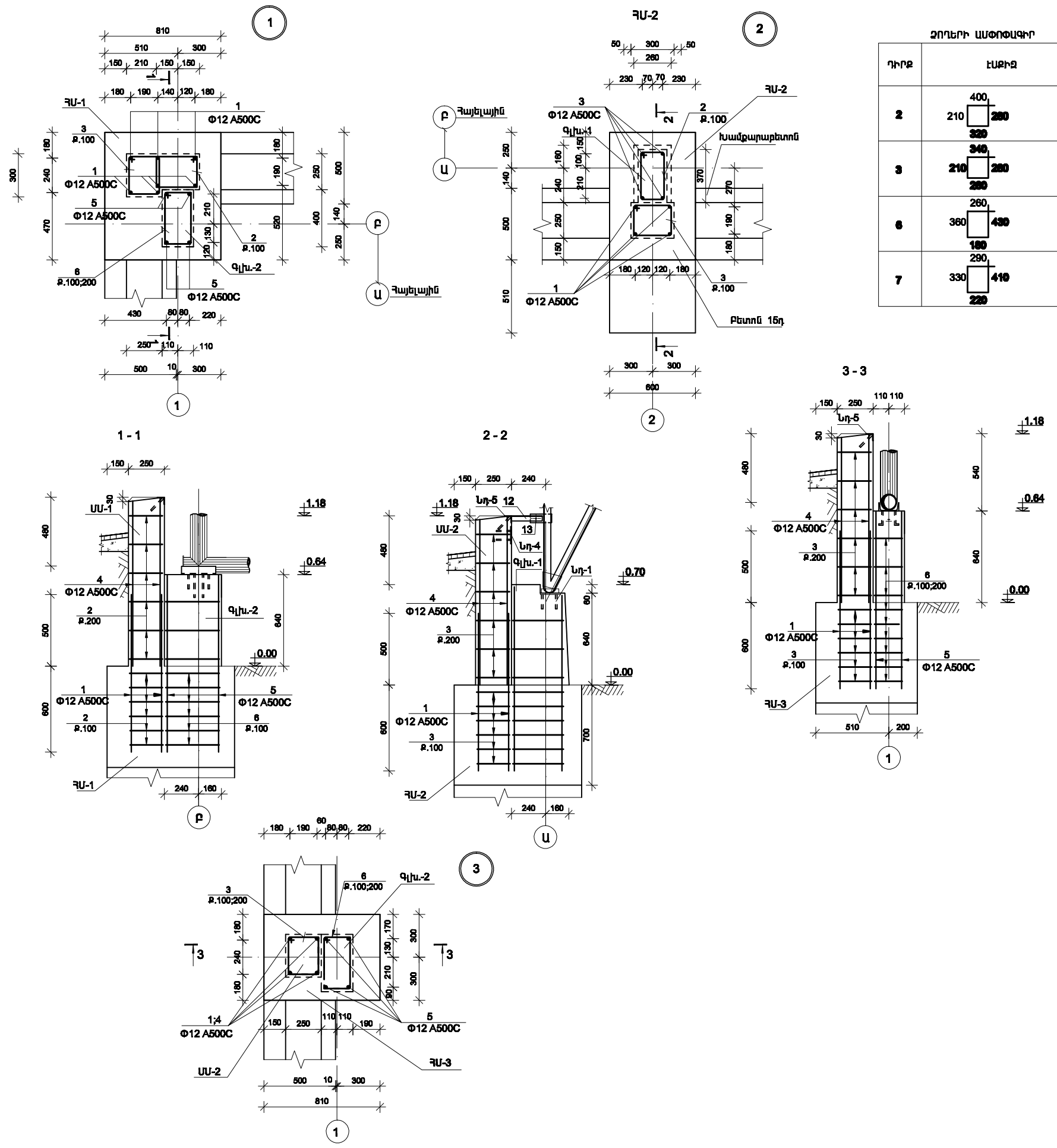


6-6



1. Որպես 0.00 ետի ՊԱՅՄԱՆԱԿԱՆՈՐԵՆ ԸՆԴՈՒՆՎԱԾ է ՋԵՐՄՈՒ ԳՈՐԻ ՀԱՐՔԵՑՎԱԾ ՍԱԿԵՐԵՎՈՒՅՑԻ ՍՎԱՐՊԱԿԸ, ՈՐԸ ՀԱՄԱՊԱՏԱՍԽԱՆՈՒՄ Է _____
2. ՀԻՍՔԵՐԻ ԽՈՐՈՒՅՑՈՒՆ ԸՆԴՈՒՆԵԼ ՏԵՂԱԿՎՊՄԱՆ ԺԱՍՏԱԿ:
3. ՀԻՍՔԵՐԻ ԸՄՐՎԱԾՔԸ ԽԱՄՔԱՐԱՔԵՏՈՆԻՑ (ԽԱՄՔԱՐ 100 ՍՎԿՆԻՇԻ, ԲԵՏՈՆ B 12.5 ՍՎԿՆԻՇԻ):
4. ՈՐՊԵՍ ՀԻՍՏԱՏԱԿ ԾԱՌԱՅՈՒՄ Է ՉՆԱՏՈՂ, ՉՈՒՇՈՂ ՔԱՐՈՂ, ԳԵՏԵՎԱԼ ՆՈՐԱՏԻՎ ԲԵՆԻՔԱԳՐԵՐՈՎ: $\phi=0.49^\circ$; $C=0.02$ կգ/սմ²; $\gamma=1.8$ տ/մ³; $R_0=180$ կպա:
5. ԲԵՏՈՆ B15 ԴԱՍԻ ԸՆՎԱԿԸ ԱՐԱՔԵՏՆԵՐԻ ՀԱՄԱՐ ՍԱԼ-5.72մ²; ՊԱՏ-1.8մ³

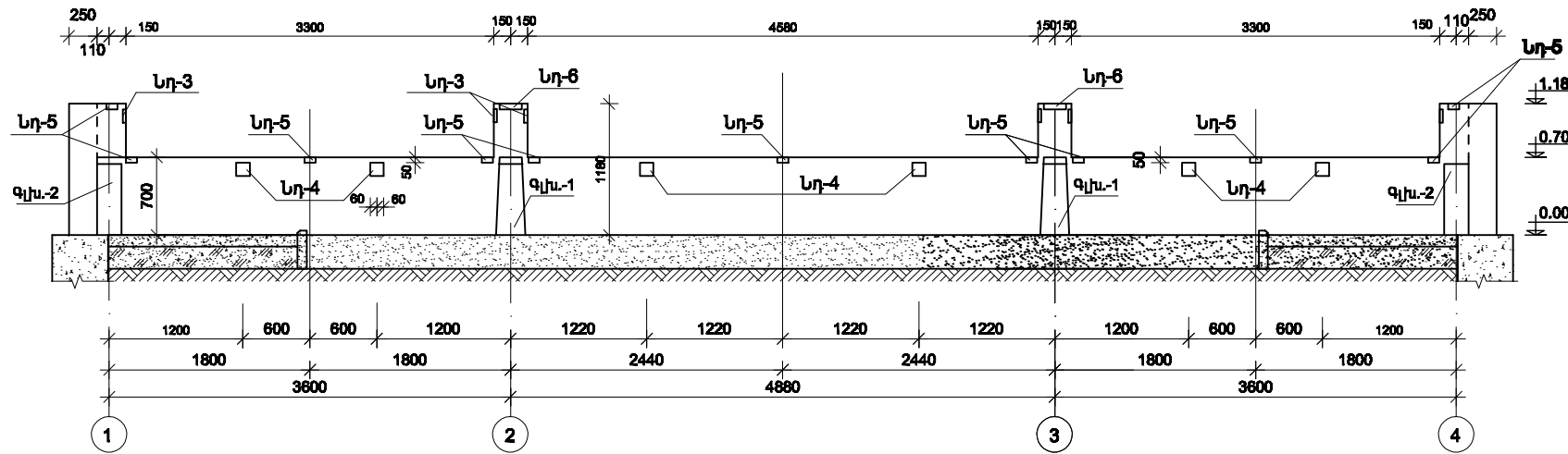
Պ.Ն. ՊԱՐԻՍ	ԱՐԿԻՏԵԿՏԱՆ		ՋԵՐՄԱՏՆԵՐԻ ԱՇԽԱՏԱՆՔԱՅԻՆ ՆԱԽԱԳԾԵՐԻ ՄՇԱԿԱՄԱՆ Լ ՓՈՐՉԱՔԱՆՈՒՅՑԱՆ ԱՆՑՎԱՅՄԱՆ ԱՇԽԱՏԱՆՔՆԵՐ	2-2014	ՃԸ
Ս.Ս. ՍԱՐԳՍՅԱՆ	ԱՐԿԻՏԵԿՏԱՆ			ՓՐԼ	ՁԵՐՔ
ՔԱՄԻՊԵՏ	ԱՐԿԻՏԵԿՏԱՆ			Ա	4
Պ.Ն. ՍԱՐԳՍՅԱՆ	Ֆ. ՅՈՒՄԱՆՅԱՆ		ՋԵՐՄԱՏՈՒՆ 150 մ ²		
Պ.Ն. ՍԱՐԳՍՅԱՆ	Կ.ԳՐԻԳՈՐՅԱՆ		ՀԻՍՔԵՐԻ ՀԱՏԱԿԱԳԻԾ		Ճ Գ Ե Ն



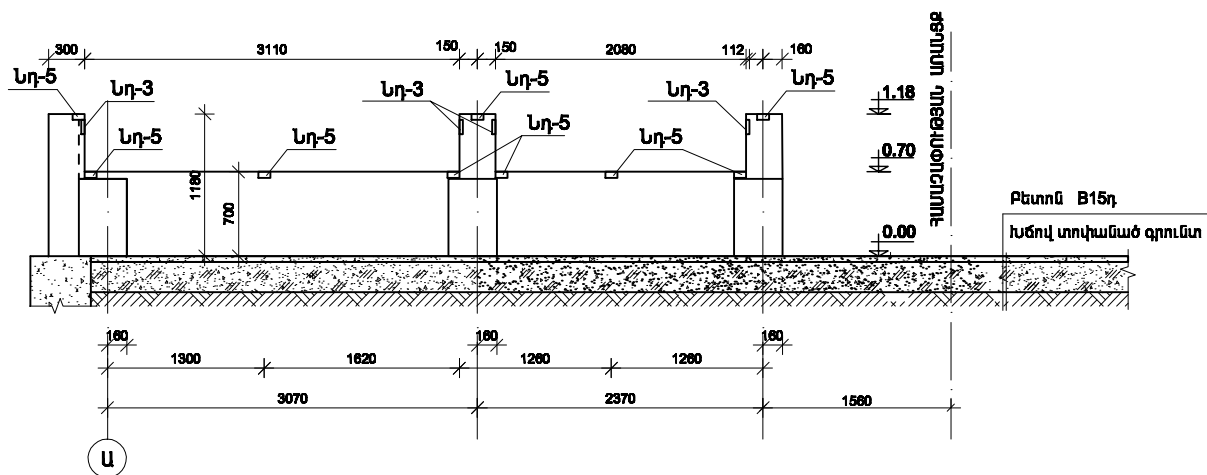
Դիրք	ՆՇԱՆԱԿՈՒՄ	ԱՆՎԱՆՈՒՄ	ՔԱՆ. ԳԱՏ	ՁԱԼՈՒՄԻ 1ՑՄԵՐԻ ԳԱՆՈՒԿ	ԱՍԲՈՂՁ ԶԱՆՎԱԿԱԾԸ ԿԳ	ԾԱԿԱԿԱԿ ԿՅ
		Համզույց "1"	4			
		Ե/Ք միաձույլ հիմք ՔԱ-1	1			
1		Փ12 A500C L= 1100	7	0.98	6.86	
2		Փ6 Acl L= 1210	6	0.27	1.62	
3		Փ6 Acl L= 1090	6	0.24	1.44	
		Բետոն B15դ				0.25 մ ³
		Ե/Ք միաձույլ միջուկ ՍԱ-1	1			
4		Փ12 A500C L= 1160	7	1.03	7.21	
2		Փ6 Acl L= 1210	6	0.27	1.62	
3		Փ6 Acl L= 1090	6	0.24	1.44	
		Բետոն B15դ				0.17 մ ³
		Ե/Ք միաձույլ զլխամաս Գլխ-2	1			
5		Փ12 A500C L= 1220	4	1.10	4.40	
6		Փ6 Acl L= 1230	9	0.273	2.46	
		Բետոն B15դ				0.06 մ ³
		Համզույց "2"	4			
		Ե/Ք միաձույլ հիմք ՔԱ-2	1			
1		Փ12 A500C L= 1100	4	0.98	3.92	
3		Փ6 Acl L= 1090	6	0.24	1.44	
		Բետոն B15դ				0.23 մ ³
		Ե/Ք միաձույլ միջուկ ՍԱ-2	1			
4		Փ12 A500C L= 1160	4	1.03	4.12	
3		Փ6 Acl L= 1090	6	0.24	1.44	
		Բետոն B15դ				0.10 մ ³
		Ե/Ք միաձույլ զլխամաս Գլխ-1	1			
5		Փ12 A500C L= 1220	4	1.10	4.40	
7		Փ6 Acl L= 1250	9	0.28	2.52	
		Բետոն B15դ				0.07 մ ³
		Համզույց "3"	8			
		Ե/Ք միաձույլ հիմք ՔԱ-3	1			
1		Փ12 A500C L= 1100	4	0.98	3.92	
3		Փ6 Acl L= 1090	6	0.24	1.44	
		Բետոն B15դ				0.35 մ ³
		Ե/Ք միաձույլ միջուկ ՍԱ-2	1			
4		Փ12 A500C L= 1160	4	1.03	4.12	
3		Փ6 Acl L= 1090	6	0.24	1.44	
		Բետոն B15դ				0.10 մ ³
		Ե/Ք միաձույլ զլխամաս Գլխ-2	1			
5		Փ12 A500C L= 1220	4	1.10	4.40	
6		Փ6 Acl L= 1230	9	0.273	2.46	
		Բետոն B15դ				0.06 մ ³
		Պատեր				
		Բետոն B15 դասի				7.50 մ ³

ՔԱՆ. ՁԱՐՑ. Ա.Գ.Տ.	Ա.Գ.Գ.ՆԱՆԻՍՅԱՆ			ՋԵՐՄԱՏՆԵՐԻ ԱՇԽԱՏԱՆՔԱՅԻՆ ԵՄԿԱՐԾԵՐԻ ՄՇԱԿԱՆԱՆ ԵՓՈՐՏԱՆԻՓՅԱՆ ԱՆՑՎԱՅԱՆԱՆ ԱՇԽԱՏԱՆՔԱՆԵՐ	2-2014	ՃԵ
ՔԱՆ. ՊԵՏ. ՔԱՆ. ԱՆՎԱՆ.	Լ.Ս.ՊԱՆՍՅԱՆ			ՋԵՐՄԱՏՈՒՆ 150 Ս ²	ՓՄԼ	ՅԵՐՑԵՐ
ՔԱՆ. ԱՆՎԱՆ. Կ.Գ.Գ.ՊՐԻՑՅԱՆ	Լ.Ս.ՊԱՆՍՅԱՆ			ՀԱՆԳՈՒՅՑՆԵՐ 1 + 3	Ա	5
						19

ՖՐԱԳԱՆԵՆՏ
 "Բ" ԱՌԱՆՔՔՈՎ ՊԱՏԻ ՎՐԱ ՆԵՐԴՐԻ ՏԱՐԻՆԻ ՏԵՂԱԴՐՈՒՄ (Մ" ԱՌԱՆՔՔՈՎ ՀԱՅԵՆԱՅԻՆ)



ՖՐԱԳԱՆԵՆՏ
 "Ա" ԵՎ "Բ" ԱՌԱՆՔՔՆԵՐԻ ՄԻՋԵՎ ԼԱՏԱԿԱՆ ՊԱՏԻ ՎՐԱ ՆԵՐԴՐԻ ՏԱՐԻՆԻ ՏԵՂԱԴՐՈՒՄ



ՊՈՂՊԱՏԻ ԾԱՆՍԻ ԱՄՓՈՓԱԳԻՐ ՄԵՎ ՏԱՐԻ ՀԱՄԱՐ

ԱՆՎԱՆՈՒՄ	ԱՄՐԱՆՑԻՆ ԵՐԿՎԱԾՔՆԵՐ				ԱՄՐՈՂ ՇԱՆԱԸ ԿԳ	ԲԵՏՈՆ	
	ՇՏՈ ԱՇԿԻՄ 7-93					ՊԱՍ	ԾԱՎԱԼ Մ³
	A4		A500C				
	Փ6	ԸՆԴ.	Փ12	ԸՆԴ.			
ՔԱ-1(1հատ) (4 հատ)	3.06	3.06	6.86	6.86	9.92	B15	0.25
ՄԱ-1(1հատ)	3.06	3.06	7.21	7.21	10.27	B15	0.17
Գլխ-2(1հատ)	2.46	2.46	4.40	4.40	6.86	B15	0.06
ՔԱ-2(1հատ)	1.44	1.44	3.92	3.92	5.36	B15	0.23
ՄԱ-2(1հատ)	1.44	1.44	4.12	4.12	5.56	B15	0.10
Գլխ-1(1հատ)	2.52	2.52	4.40	4.40	6.92	B15	0.07
ՔԱ-3(1հատ)	1.44	1.44	3.92	3.92	5.36	B15	0.35
ՄԱ-2(1հատ)	1.44	1.44	4.12	4.12	5.56	B15	0.10
Գլխ-2(1հատ)	2.46	2.46	4.40	4.40	6.86	B15	0.06

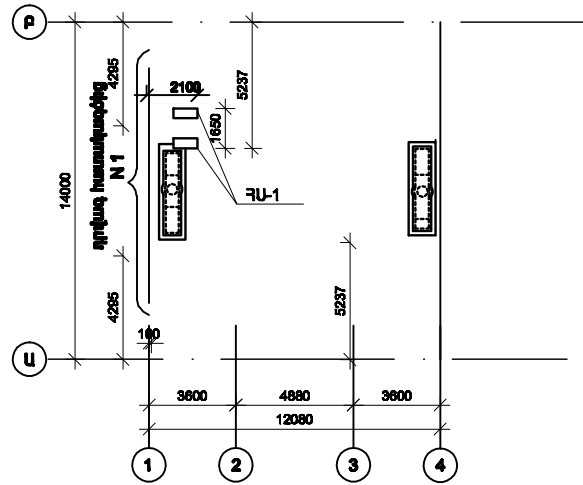
ՏՐԱՐՈՐԻ ՍՏՎԱԿԱՆ	ՄԵՏՐՈՐԻ ՍՏՎԱԿԱՆ	ԴԻՐՔ	ԱՆՎԱՆՈՒՄ		ԵՐԿՎՈՂՔ		ՔԱՆԱԿԱՆՔ		ՑԱՆՈՒՄ
			Ի	Գ	Ի	Գ	Ի	Գ	
ՔԱ-1 (4 հատ)	Ներքին սաղար Նղ-1	1	-140x8	L=170	1	2.17	4.34	14.74	ԳՈՍ 103-78°
		2	-52x8	L=170	1	1.19	9.52		ԳՈՍ 103-78°
		3	-30x8	L=120	2	0.32	0.64		ԳՈՍ 103-78°
		4	Փ12Ao-I	L=135	2	0.12	0.24		ԳՈՍ 5781-82
ՔԱ-2 (12 հատ)	Ներքին սաղար Նղ-2	4	Փ12Ao-I	L=135	2	0.12	0.24	3.44	ԳՈՍ 5781-82
		5	[N 14a	L=240	1	3.182	3.182		ԳՈՍ 8240-89
Երկայն. և լայն. պատվեր	Ներքին սաղար Նղ-3	6	-70x8	L=70	1	0.23	0.23	20 հատ	ԳՈՍ 103-78°
		6*	Փ12Ao-I	L=100	2	0.99	1.78		ԳՈՍ 5781-82
Երկայն. և լայն. պատվեր	Ներքին սաղար Նղ-4	4	Փ12Ao-I	L=135	4	0.12	0.48	12 հատ	ԳՈՍ 5781-82
		7	-120x8	L=120	1	0.90	0.90		ԳՈՍ 103-78°
Երկայն. և լայն. պատվեր	Ներքին սաղար Նղ-5	8	L50x4	L=100	1	0.36	0.36	20 հատ	ԳՈՍ 8509-93
		9	Փ12Ao-I	L=320	1	0.29	0.29		ԳՈՍ 5781-82
		10	L50x4	L=200	1	0.76	0.76		ԳՈՍ 8509-93
Երկայն. և լայն. պատվեր	Ներքին սաղար Նղ-6	11	Փ12Ao-I	L=370	1	0.33	0.33	1.09	ԳՈՍ 5781-82

ՉՈՂԵՐԻ ԱՄՓՈՓԱԳԻՐ

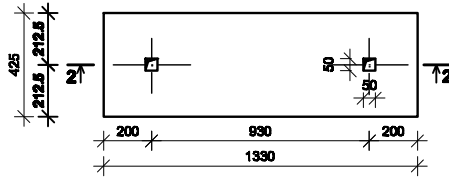
ԴԻՐՔ	ԷՍԲԻՋ
4	30 105
9	50 100 100 30 30
11	100 200 100 30 30

ՔԱՆ. ՑԱՐՑ.	ԱՐԿԻՏԵԿՏԱՆ		ՋԵՂԱԴՐՈՒՄԻ ԱՇԽԱՏԱՆԱԲԱՐԿ. ԼԱՆՍԱԳՇԻՐԻ ՄԵՎ ԵՎ ՓՈՂՊԱՏԻ ՄԵՎ ԱՇԽԱՏԱՆԱԲԱՐԿ	2-2014		ՃԸ
Լ.Գ.Ճ.	Լ.ՍՐԱՅԱՆՅԱՆ			ՓՈՒԼ	ՑԵՐՑ	ՑԵՐԵՐ
ԲԱՏԻՆԻ ՊԵՏ	Լ.ՍՐԱՅԱՆՅԱՆ			Ա	Ե	Թ
ՔԱՆ.ՄԱՆԱ.	Ֆ. ՊՐԻՄԱՅԱՆ			ՋԵՂԱԴՐՈՒՄ 150 Մ²		
ՔԱՆ.ՄԱՆԱ.	Կ.ԳՐԻԳՐԻՅԱՆ		ՊԱՏԻ ՎՐԱ ՆԵՐԴՐԻ ՄԱՍԵՐԻ ՏԵՂԱԴՐՈՒՄ, ՄԱՍԱԳԻՐ			

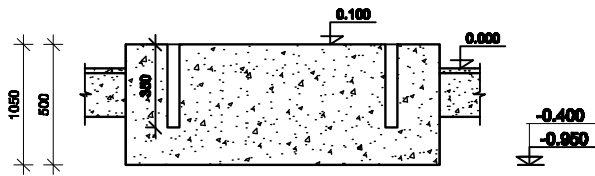
Սարքավորումների հիմքերի հատակագիծ U 1:200



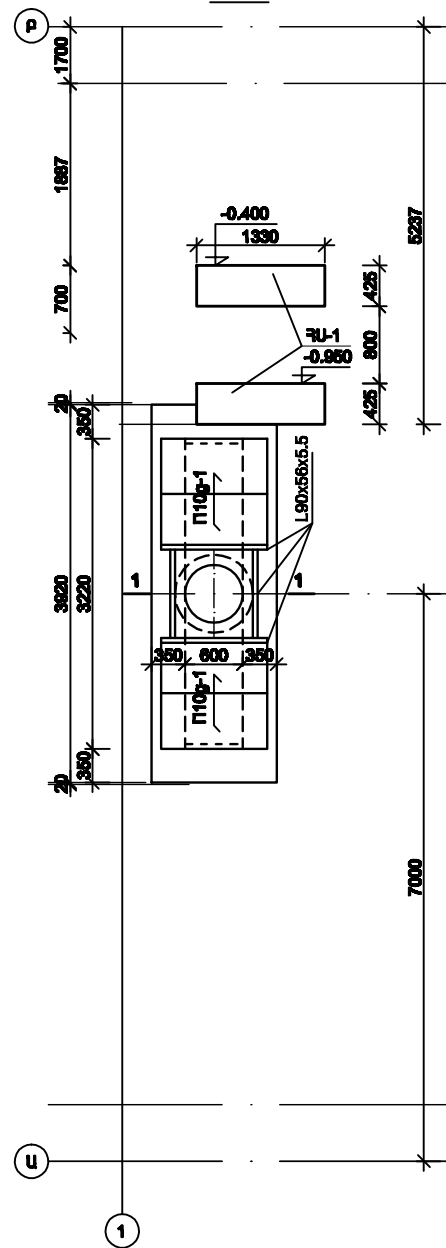
ՉԱ-1
1-1
U 1:200



2-2
U 1:200



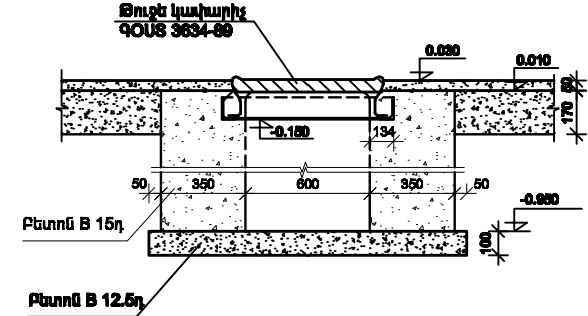
Դրվագ հատակագիծ
N 1
U 1:50



Ծանոթություն

1. Ընդհատակային անցուղիների պատերի համար օգտագործել B15դ բետոն (պատեր 8.0մ², հատակ-1.10մ²):
2. Անցուղիների հատակների համար օգտագործել B12.5դ բետոն:
3. Ընդհատակային անցուղիների պատերի արտաքին մակերեսներին 2 անգամ քսել տաք բիտում:
4. Միաձույլ տեղամասերի աշխատող ամրամեները պատրաստել Φ 10 AIII պողպատից 100մմ քայլով, իսկ մոնտաժայինը - Φ 6 A I պողպատից 150մմ քայլով: Բետոնի ծախսը (B15 դասի) - 0.40 մ³, պողպատի ծախսը Φ 10 AIII-4.0կգ: Φ 6 A I-1.0կգ, անկյունակը (90x56x5.5 ԳՕՍ 8510-86)-27.0կգ:
5. Թուջե կախարիչները ըստ ԳՕՍ 3637-89- 2 հատ:

1-1
U 1:20



Հիմքերի մասնագիր

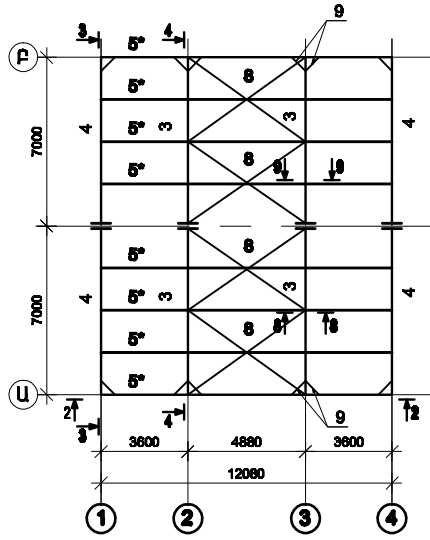
Սակմիչ	Քանակ հատ	Բետոնի դասը	Բետոնի ծախսը 1 տարրի մ ²	Բետոնի ընդհանուր ծախսը մ ³	Լակագծի քերթը	Ծանոթություն
ՉԱ-1	2	B 12.5	-	0.90	ՃԸ-3	

Հավաքովի երկաթբետոն տարրերի մասնագիր

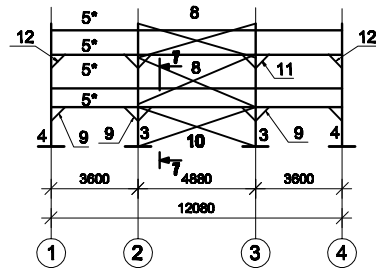
Անվանում	Սակմիչ	Քանակ հատ	Ջանված կգ	Առամրաբա	Ծանոթություն
Անցուղիների	ՈՒՅ-1	8	200	3.006.1-2/82	

Գ.Լ.Ն. ՃԱՐՏ. ԱՐԿԱՆԱԿԱՅԱՆ		ՋԵՐԱՏՈՒՆԻ ԱՇԽԱՏԱՆԱԿԱՅԻՆ ԼԱԽԱԳԾԵՐԻ ՄԵՐԱՄԱՍ Ե ՓՈՐՈՍՄԱՆՈՒԹՅԱՆ ԱՇԽԱՏԱՆԱԿԵՐ	2-2014	ՃԸ
Լ.Գ.Ճ. Լ.ՍՐԱՅԱՆՅԱՆ			ՓՈՒ	ՅԵՐԵ
ԲԱՏԻ ԳՅԵՑ Լ.ՍՐԱՅԱՆՅԱՆ			Ա	7
Գ.Լ.Ն.ՄԱՍԱՆ Կ.ԳՐԳՈՐՅԱՆ		ՋԵՐԱՏՈՒՆ 150 Մ ² ՍԱՐՔԱՎՈՐՈՒՄՆԵՐԻ ՀԻՄՔԵՐԻ ՀԱՏԱԿԱԳԻԾ		19

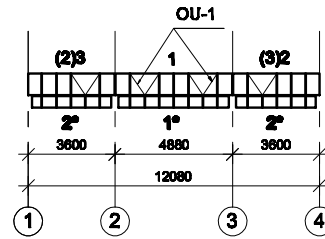
ԵՐՁԱՆԱԿՆԵՐԻ, ՄԱՐԴԱԿՆԵՐԻ և ԿԱՐԵՐԻ ՄՈՒՏԱԾԱՅԻՆ ՍԽԵՄԱ (U1:200)
 Սույն պահանջարկը նժանակված թույլ դակնիշների առկայում կա տառային նշում «ՅԱ»



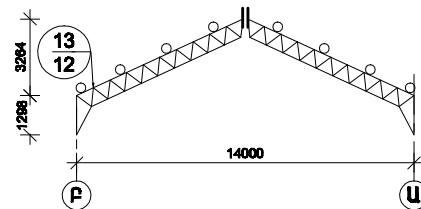
ԿՏՐՎԱԾՔ 2-2 (U1:200)



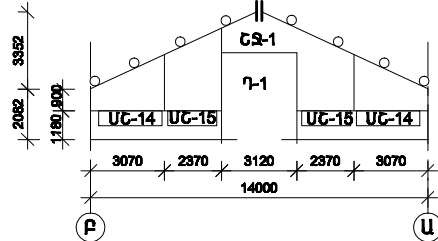
ԿՏՐՎԱԾՔ 5-5 (Յ-Յ) (U1:200)



ԿՏՐՎԱԾՔ 4-4 (U1:200)

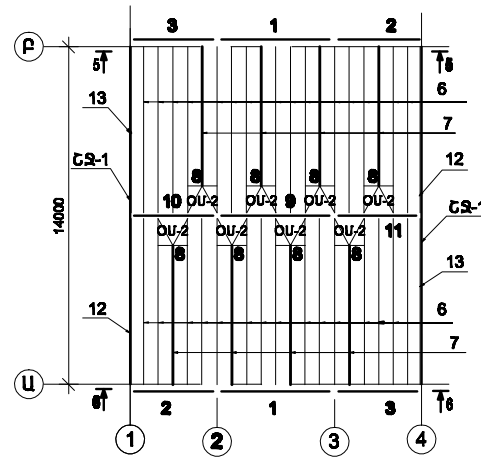


ՏԵՍԿ 3-3 (U1:200)



ՊԱՏՈՂ ՄԵՑԱՊԱԿԱՆ ԵՐՁԱՆԱԿՆԵՐԻ ՄՈՒՏԱԾԱՅԻՆ ՍԽԵՄԱ (U1:200)

Սույն պահանջարկը նժանակված թույլ դակնիշների առկայում կա տառային նշում «ՄԸ»

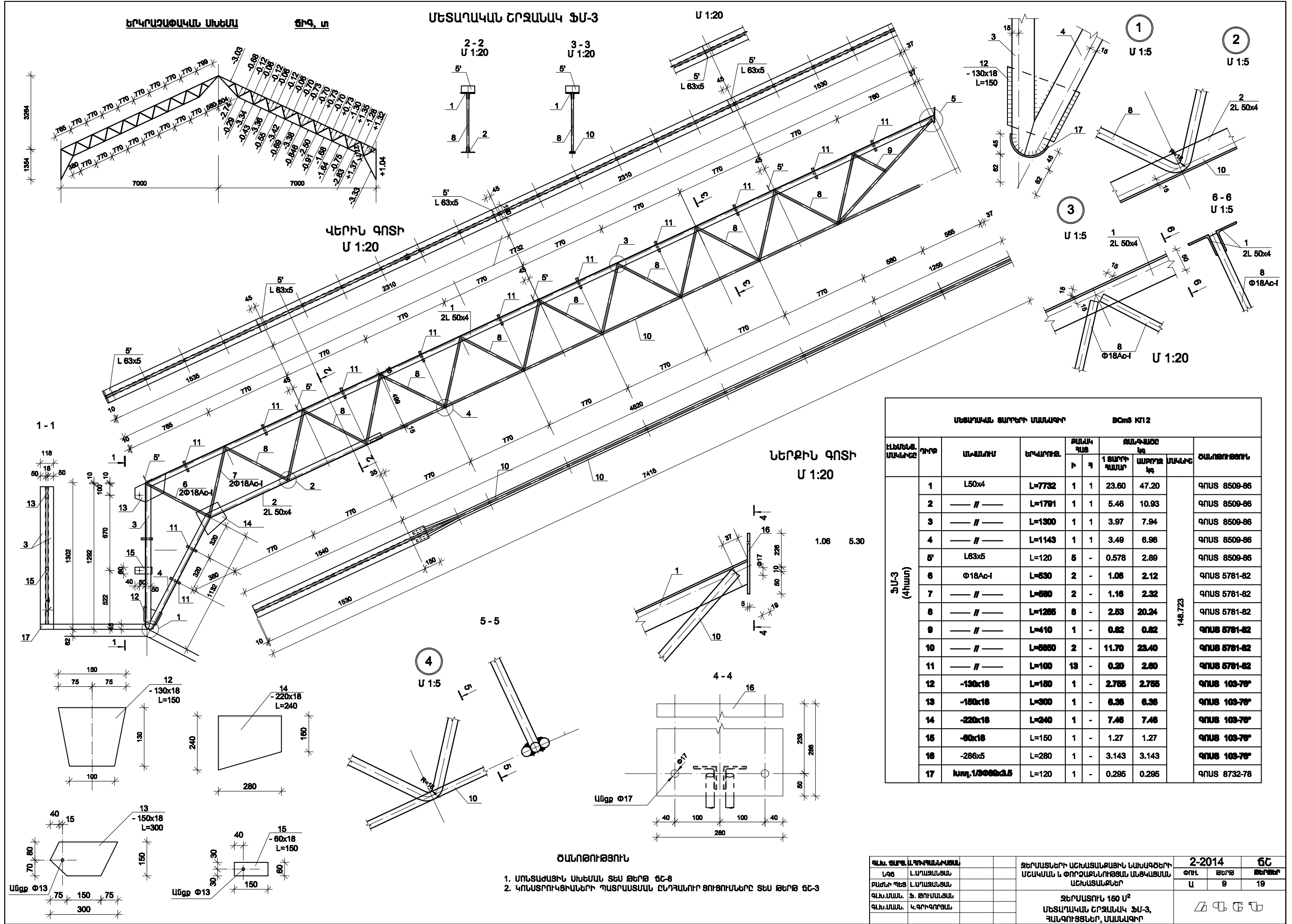


ՏԱՐԵՐԻ ԱՐՁՈՒՄԱԿ

ՏԱՐԵՐԻ ԱՄԱԿԱՇ	ՆՇԱՆԱԿՈՒՄ	ՔԱՆԱԿ ԳՆՏ	1 ՏԱՐԵՐԻ ՋԱՆԳԱԾ ՍԻ	ԾԱՆՈԹՈՒԹՅՈՒՆ
ՅԱ-3	ՏԵՆ ԹԵՐԹ	ՃԸ-9	4	0.148
ՅԱ-4	-/-	ՃԸ-10	4	0.396
ՅԱ-5	-/-	ՃԸ-11	8	0.0842
ՅԱ-6	-/-	ՃԸ-12	4	0.0255
ՅԱ-9	-/-	ՃԸ-12	12	0.0022
ՅԱ-10	-/-	ՃԸ-11	2	0.0211
ՅԱ-11	-/-	ՃԸ-12	4	0.0036
ՅԱ-12	-/-	ՃԸ-12	4	0.002
ՄԸ-1	-/-	ՃԸ-13	2	0.0442
ՄԸ-1*	-/-	ՃԸ-13	2	
ՄԸ-2	-/-	ՃԸ-14	2	0.034
ՄԸ-2*	-/-	ՃԸ-14	4	
ՄԸ-3	-/-	ՃԸ-14	2	0.0341
ՄԸ-6	-/-	ՃԸ-15	30	0.0166
ՄԸ-7	-/-	ՃԸ-15	8	0.0131
ՄԸ-8	-/-	ՃԸ-15	8	0.0028
ՄԸ-9	-/-	ՃԸ-16	1	0.0263
ՄԸ-10	-/-	ՃԸ-16	1	0.0227
ՄԸ-11	-/-	ՃԸ-16	1	0.039
ՄԸ-12	-/-	ՃԸ-15	2	0.0187
ՄԸ-13	-/-	ՃԸ-15	2	0.0137
ՄԸ-14	-/-	ՃԸ-14	4	0.0193
ՄԸ-15	-/-	ՃԸ-14	4	0.0130
ՕՍ-1	-/-	ՃԸ-13	6	0.0106
ՕՍ-2	-/-	ՃԸ-17	6	0.0185
Դ-1	-/-	ՃԸ-19	2	0.3344
ՇՁ-1	-/-	ՃԸ-18	2	1.187

- ՓԱԿԱԳՉՈՒՄ ԳԱՄԱՐՆԵՐԸ ՎԵՐԱԲԵՐՎՈՒՄ ԵՆ 6-6 ՏԵՍԵՐԸ:
- ԲՈՒՂՈՐ ՄԵՏԱՊԵ ԿՈՆՍՏՐՈՒԿՑԻՍՆԵՐԻ ՆՇԱՆԱԿԱԾ ՍԱԿԵՐԵՍՆԵՐԸ ՆԵՐԿԵԼ 2 ՇԵՐՏ ԱՂ-177 ԳՈՍՏ 5631-79* ՆԵՐԿՐԿ:
- 7-7; 8-8; 9-9 ԿՏՐՎԱԾՔՆԵՐԸ ՏԵՆ ԿԱ-12 ԹԵՐԹԻ ՎՐԱ:

ԳԼԱ. ԳՐԹ. ԱՐԴՈՒՄԱՆՈՒՄԱԿ		ՋԵՐՄԱՏՆԵՐԻ ԱՇԽԱՏԱՆՔԱՅԻՆ ԵՆՍԱԳՉԵՐԻ ՄԵՐՈՎ և ՓՈՐՉԱՔՆՆՈՒԹՅԱՆ ԱՆԹՎԱՆՄԱՆ ԱՇԽԱՏԱՆՔՆԵՐ	2-2014		ՃԸ
ԼՂԳ	Լ.ՄՐԱՅԱՆՏԱՆ		ՓՈՒԼ	ՑԵՐԵՐ	ԹԵՐԵՐ
ԲԱՍԻՆԻ ՊԵՏ	Լ.ՄՐԱՅԱՆՏԱՆ		Ա	8	19
ՎԱՅԱՎՈՐԵԹ	Ա.ՊՐԴՐԱՆ		ՋԵՐՄԱՏՈՒՄ 150 Մ ² ԵՐՁԱՆԱԿՆԵՐԻ, ՄԱՐԴԱԿՆԵՐԻ, ԿԱՐԵՐԻ և ՊԱՏՈՂ ՄԵՑԱՊԱԿԱՆ ԵՐՁԱՆԱԿՆԵՐԻ ՄՈՒՏԱԾԱՅԻՆ ՍԽԵՄԱ		
ԳԼԱՆԱԿԱ	Կ.ԳՐԻՂՈՍՅԱՆ	Հ Պ Շ Ն			

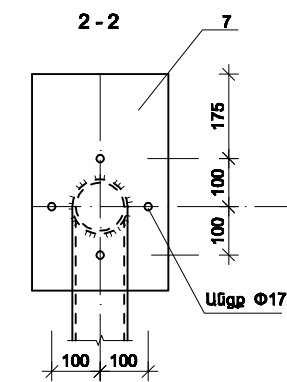
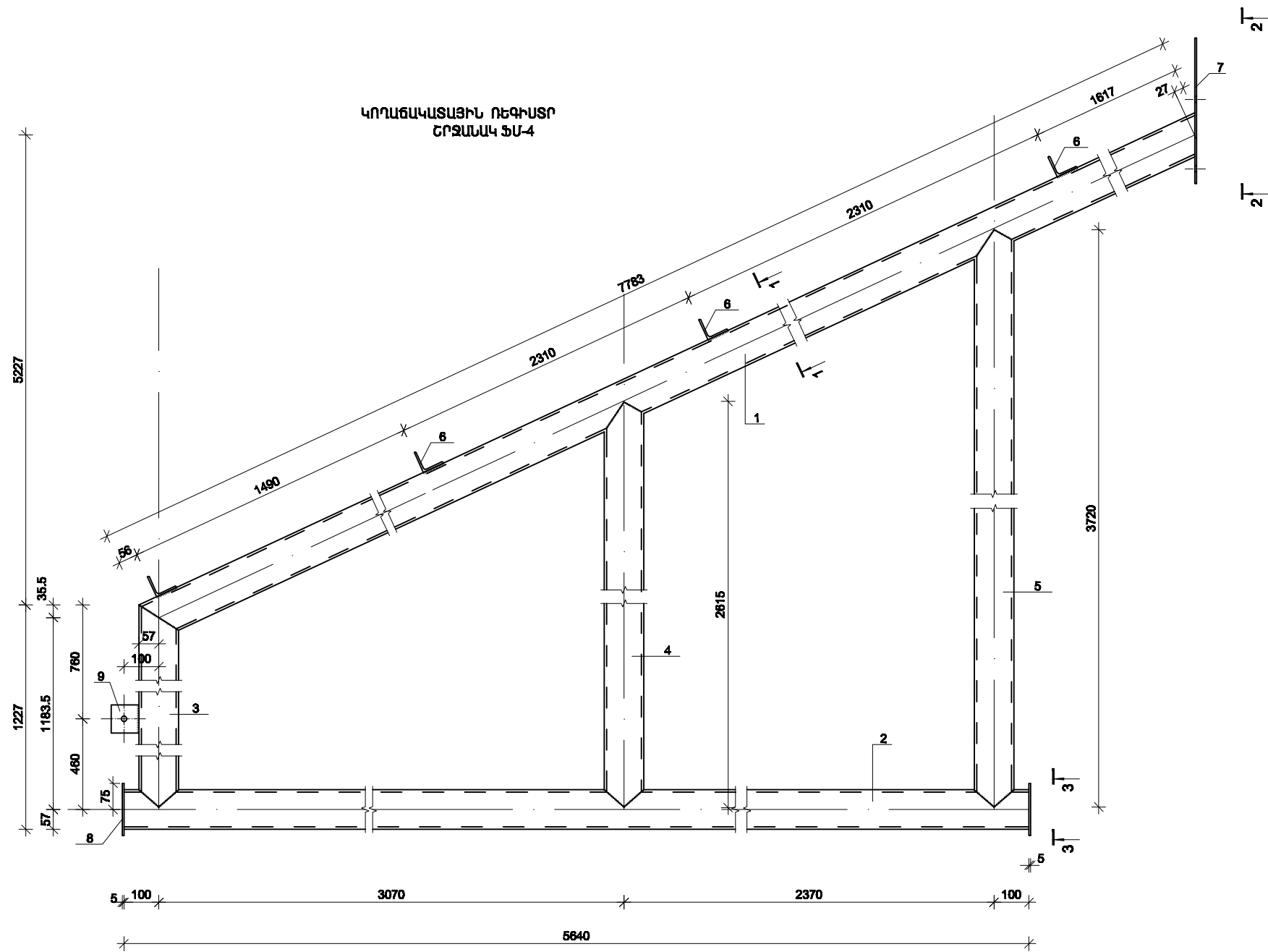


ՄԵՏԱՐԱԿԱՆ ՑԱՐԿԵՐԻ ՄԱՍՆԱԳԻՐ				ԲՇՈՑ ԿՈՂ				
ԷԼԵՄԵՆՏԱՆՈՒՄ	ՊԻՐԵ	ԱՆՎԱՆՈՒՄ	ԵՐՎԱՐՈՒՄ	ՔԱՆԱԿ ՊԱՅ		ՔԱՆԱԿԱԾՈՑ և ԿԱՐԳՈՒՄ		ՇԱՆՈՒԹՅՈՒՆ
				Ի	Չ	1 ՑԱՐԿԻ ՊԱՍԱՐ	ԱՐԿՐՈՒՄ և ԿԱՐԳՈՒՄ	
ՖՄ-3 (4 հատ)	1	L50x4	L=7732	1	1	23.60	47.20	ԳՈՍ 8509-86
	2	— // —	L=1791	1	1	5.46	10.93	ԳՈՍ 8509-86
	3	— // —	L=1300	1	1	3.97	7.94	ԳՈՍ 8509-86
	4	— // —	L=1143	1	1	3.49	6.98	ԳՈՍ 8509-86
	5	L63x5	L=120	5	-	0.578	2.89	ԳՈՍ 8509-86
	6	Φ18Ac-I	L=630	2	-	1.06	2.12	ԳՈՍ 5781-82
	7	— // —	L=680	2	-	1.16	2.32	ԳՈՍ 5781-82
	8	— // —	L=1265	8	-	2.63	20.24	ԳՈՍ 5781-82
	9	— // —	L=410	1	-	0.82	0.82	ԳՈՍ 5781-82
	10	— // —	L=6860	2	-	11.70	23.40	ԳՈՍ 5781-82
	11	— // —	L=100	13	-	0.20	2.60	ԳՈՍ 5781-82
	12	-130x18	L=150	1	-	2.755	2.755	ԳՈՍ 103-78
	13	-150x18	L=300	1	-	6.36	6.36	ԳՈՍ 103-78
	14	-220x18	L=240	1	-	7.46	7.46	ԳՈՍ 103-78
	15	-60x18	L=150	1	-	1.27	1.27	ԳՈՍ 103-78
	16	-286x5	L=280	1	-	3.143	3.143	ԳՈՍ 103-78
	17	Խող. 1300x2.5	L=120	1	-	0.295	0.295	ԳՈՍ 8732-78

ՊԼԱՆ. ՑԱՐԿ. ԱՐԿԻՊԱՆԱԿԱՅԱԿ		ՋԵՐՄԱՍՏՈՒՆԻ ԱՇԽԱՏԱՆՔԱՅԻՆ ԼՆՍԱԳՇԵՐԻ ՄՇԱԿԱՆ և ՓՈՐՈՒՄՆԵՐԻ ՄԵԹԱՍՏԱՆ ԱՇԽԱՏԱՆՔՆԵՐ	2-2014	ՃԸ
ԼՊՑ	Լ.ՄՐԱՅԱՆՅԱՆ		ՓՈՒԼ	ԹԵՐԹ
ՔԱՆԴԻ ՊԵՏ	Լ.ՄՐԱՅԱՆՅԱՆ		Ա	9
ՊԼԱՆ. ՄԱՍՆ.	Ֆ. ԹՈՒՄԱՆՅԱՆ			19
ՊԼԱՆ. ՄԱՍՆ.	Կ. ԳՐԻԳՐՅԱՆ			
ՋԵՐՄԱՍՏՈՒՆ 150 Մ ² ՄԵՏԱՐԱԿԱՆ ՇՐՋԱՆԱԿ ՖՄ-3, ՂԱՆԳՈՒՅՑՆԵՐ, ՄԱՍՆԱԳԻՐ				

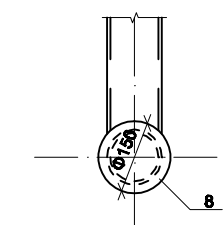
- ՇԱՆՈՒԹՅՈՒՆ**
- ՄՈՆՏԱԺԱՅԻՆ ՄԱՏԵՍԱՆ ՏԵՍ ԹԵՐԹ ԳՇ-8
 - ԿՈՆՏՐՈՒԿՑԻԱՆԵՐԻ ՊԱՏՐԱՍՏԱՆ ԸՆԴՀԱՆՈՒՐ ՑՈՒՑՈՒՄՆԵՐԸ ՏԵՍ ԹԵՐԹ ԳՇ-3

ԿՈՐԱՃԱԿԱՏԱՅԻՆ ՈՒԳԻՍՐ
ԵՐԶԱՆԱԿ ՖՍ-4

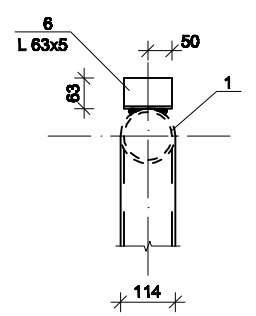


ՄԵՑԱՐՄԱԿԱՆ ՑԱՐԴԵՐԻ ՍԱՆՎԱԳԻՐ		ԵՇՈՑ ԿՈՒՉ				ՕՍՆՈՒԹՅՈՒՆ	
ԷԼԵՄԵՆՏԱՎԱՐՈՒՄ	ՊԻՊԸ	ՍԱՆՎԱԳԻՐ	ԵՐԿԱՐՈՒՄ	ՔԱՆԱԿԱՆՈՒՄ			
				Ի	Ք		
ՖՍ-4(4խոսք)	1	Խող.ϕ114x7	L=7783	1	143.75	143.75	ԳՈՍՏ 8732-78
	2	— // —	L=5640	1	104.17	104.17	ԳՈՍՏ 8732-78
	3	— // —	L=1220	1	22.53	22.53	ԳՈՍՏ 8732-78
	4	— // —	L=2815	1	48.30	48.30	ԳՈՍՏ 8732-78
	5	— // —	L=3720	1	88.70	88.70	ԳՈՍՏ 8732-78
	6	L63x5	L=100	4	0.48	1.92	ԳՈՍՏ 8609-86
	7	-283x5	L=417	1	4.59	4.59	ԳՈՍՏ 103-76*
	8	-150x5	L=180	2	0.88	1.76	ԳՈՍՏ 103-76*
	9	-80x5	L=80	1	0.25	0.25	ԳՈՍՏ 103-76*

3-3



1-1



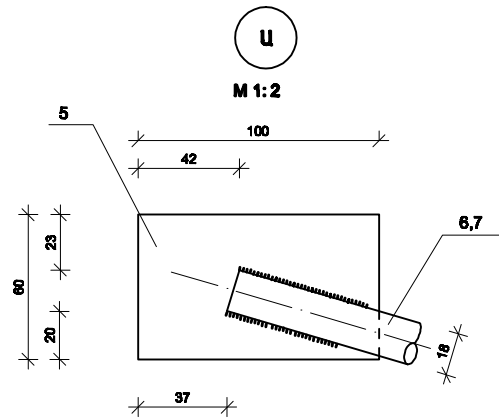
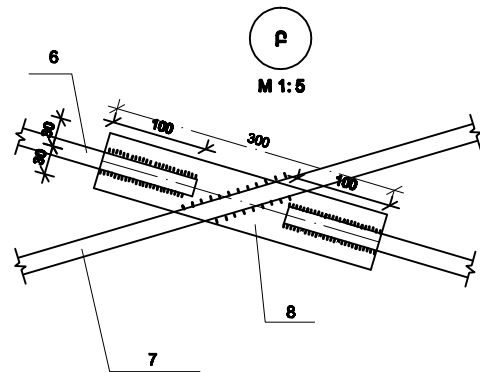
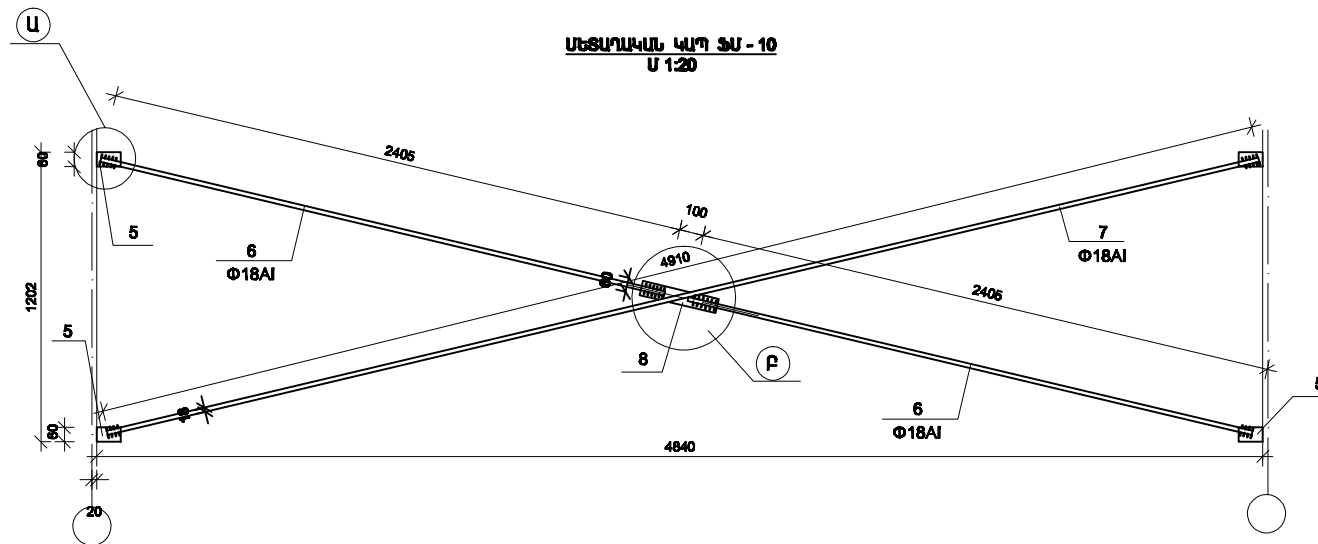
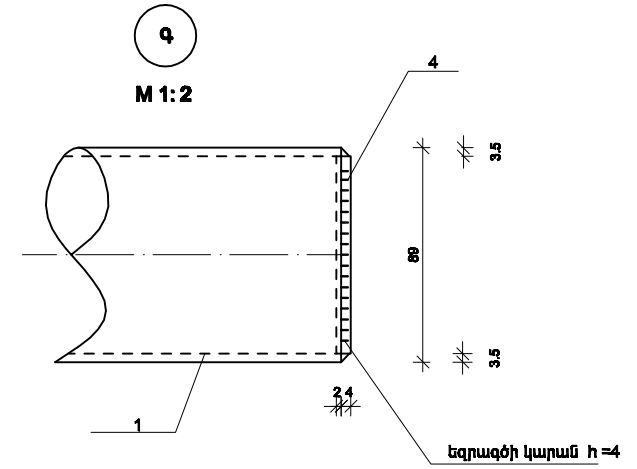
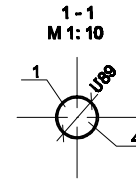
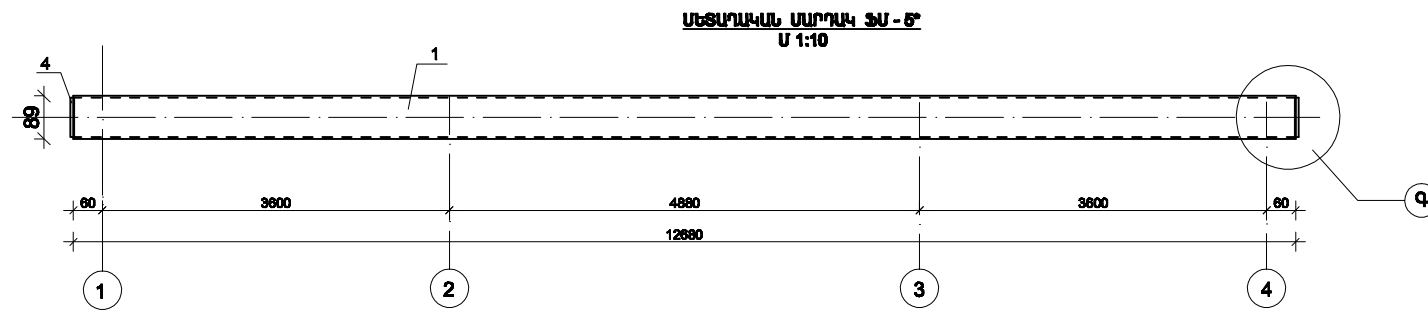
ՕՍՆՈՒԹՅՈՒՆ

- ՍՈՆՏԱԺԱՅԻՆ ՍԻՆԵՄԱՆ ՏԵՍ ԹԵՐԹ ԵՇ-8
- ԿՈՆՍՏՐՈՒԿՏԻՎՆԵՐԻ ՊԱՏՐԱՍՏԱՆ ԸՆԴՀԱՆՈՒՐ ՑՈՒՑՈՒՄՆԵՐԸ ՏԵՍ ԹԵՐԹ ԵՇ-3

ՈՒՇԱԴՐՈՒԹՅՈՒՆ

ՓՍ-4 ՍԱԿՆԻՇԻ ՊԱՏՐԱՍՏԱՆ ԺԱՄԱՆԱԿ ԿԱՍՏԵՍԵԼ
ԽՈՐԱԿԱԿԱՏՐՈՒԿՆԵՐԻ ՏԵՐԱՐՈՒՄԸ
(ՏԵՍ ԶԵՆՈՒՑՄԱՆ ԳԾԱԳՐԵՐԸ)

ԳԼՆ. ՑԱՐՑ.	ԱՐԿԻՏԱՆԻՍՄԱՆ	ԶԵՐՄԱՏՆԵՐԻ ԱՇԽԱՏԱՆՔԱՅԻՆ ԿԱՍՏԱԳԾԵՐԻ ՄՇԱԿՄԱՆ Լ ՓՈՐՉԱՔՆԱՆՈՒԹՅԱՆ ԱՆՑԿԱՑՄԱՆ ԱՇԽԱՏԱՆՔՆԵՐ	2-2014		ԵՇ
Լ.Գ.Ց.	Լ.ՍՐԱՅԱՆՔԱՆ		ՓՈՒՆ	ԹԵՐԹ	ԹԵՐԹԵՐ
			Ա	10	19
ԳԼՆ.ՄԱՍՆ.	Ֆ. ԹՈՒՄԱՆ	ԶԵՐՄԱՏՈՒՆ 150 Մ ² ԿՈՐԱՃԱԿԱՏԱՅԻՆ ՈՒԳԻՍՐ ԵՐԶԱՆԱԿ ՖՍ-4			
ԳԼՆ.ՄԱՍՆ.	Կ.ԳՐԻԳՈՐՅԱՆ				



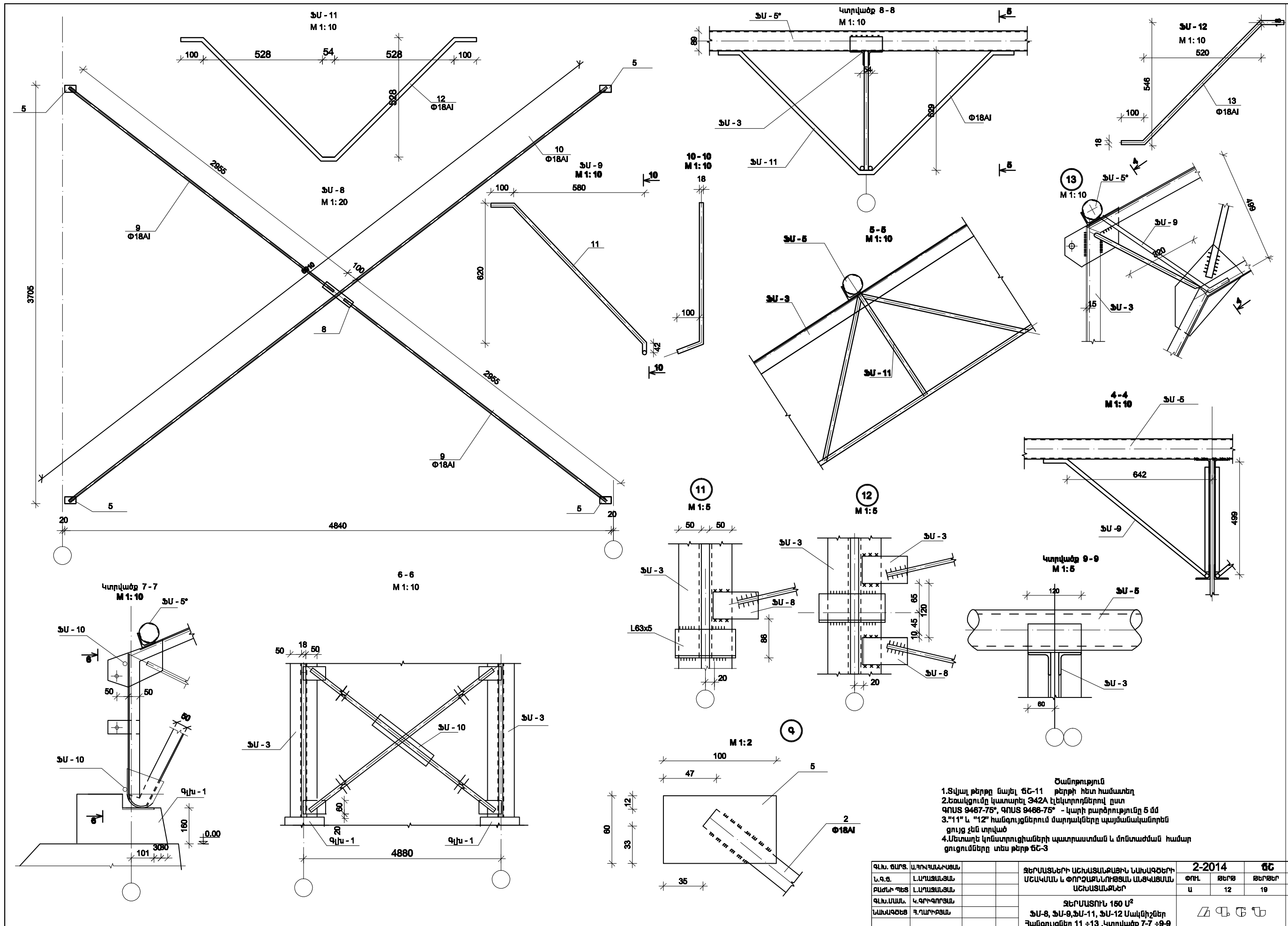
ՊՈՂՊՈՍԻ ՄԱՍՆԱԳԻՐ ՅՈՒՐԱՔԱՆՉՅՈՒՐ ՄԵԿ ՄԱԿՆԻՇԻ ԳԱՍԱՐ

ՆՅՈՒԹԸ		ժՈՒՑ ԿՈՍ 380-88							
ՄԱԿՆԻՇ	N ԴԻՐՔ	ՊՐՈՇԻԼ	ԵՐԿԱՐՈՒԹ. մմ	ՔԱՆ. կգ		ՔԱՆԳԱՍԾ կգ		ԾԱՆՈԹՈՒԹՅՈՒՆ	
				ի	կ	1 հատ	ամբողջ		մակմիշ
ՖՍ-5*	1	ԽՈՂ 89 x 3.5	12880	1	-	93.58	93.58	94.212	ԳՈՍԵ 6733-76
	4	- 82 x 6	82	1	1	0.316	0.632		ԳՈՍԵ 103-76
ՖՍ-8	5	- 60 x 5	100	2	2	0.236	0.944	25.492	- / -
	9	Փ18ԱI	2955	1	1	5.910	11.82		ԳՈՍԵ 6781-82
	10	Փ18ԱI	6010	1	-	12.02	12.02		- / -
	8	- 60 x 5	300	1	-	0.708	0.708	ԳՈՍԵ 103-76	
ՖՍ-9	11	Փ18ԱI	1068	1	-	2.176	2.176	2.176	ԳՈՍԵ 6781-82
ՖՍ-10	5	- 60 x 5	100	2	2	0.236	0.944	21.092	ԳՈՍԵ 103-76
	6	Փ18ԱI	2405	1	1	4.810	9.620		- / -
	7	Փ18ԱI	4910	1	-	9.82	9.82		ԳՈՍԵ 103-76
	8	- 60 x 5	300	1	-	0.708	0.708		
ՖՍ-11	12	Փ18ԱI	1774	1	-	3.548	3.548	3.548	
ՖՍ-12	13	Փ18ԱI	960	1	-	1.92	1.92	1.92	

Ծանոթություն

1. Սույն թերթը կարդալ ՃԸ-12 թերթի հետ միասին
2. Սարքակների և կոմստրուկցիաների դասավորության պահման տես թերթ ՃԸ-8
3. Անտաղե կոմստրուկցիաների պատրաստման և մոնտաժման համար ցուցումները տես թերթ ՃԸ-3

ԳԼՆ. ՃԱՐՏ.	ԱՅԿԱԳԱՆԱԿՅԱՆ		ՋԵՐՄԱՏՈՒՆԻ ԱՇԽԱՏԱՆՔԱԿՈՒ ԼՆԽԱԳԾԵՐԻ ՄՇԱԿԱՆ և ՓՈՂՊՈՍԱՆՈՒԹՅԱՆ ԱՇԽԱՏԱՆՔԱԿԵՐ	2-2014		ՃԸ
Լ.Գ.Ճ.	Լ.ՍՐԱՅԱՆՅԱՆ			ՓՈՒԼ	ԹԵՐԹ	ԹԵՐԵՐ
ՔԱՄԻ ԴԵՑ	Լ.ՍՐԱՅԱՆՅԱՆ		Ա	11	19	
ԳԼՆ.ՄԱՍՆ.	Կ.ԳՐԻԳՈՐՅԱՆ		ՋԵՐՄԱՏՈՒՆ 160 Մ ²			
ԼՆԽԱԳԾԵՑ	Գ.ՂԱԿԻՅԱՆ		ՖՍ-5*, ՖՍ-10 Մակմիշներ Սպամաշին			

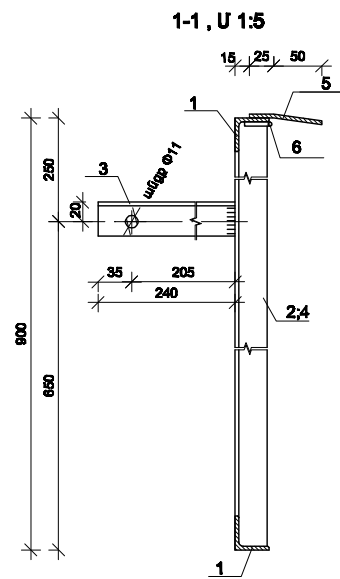
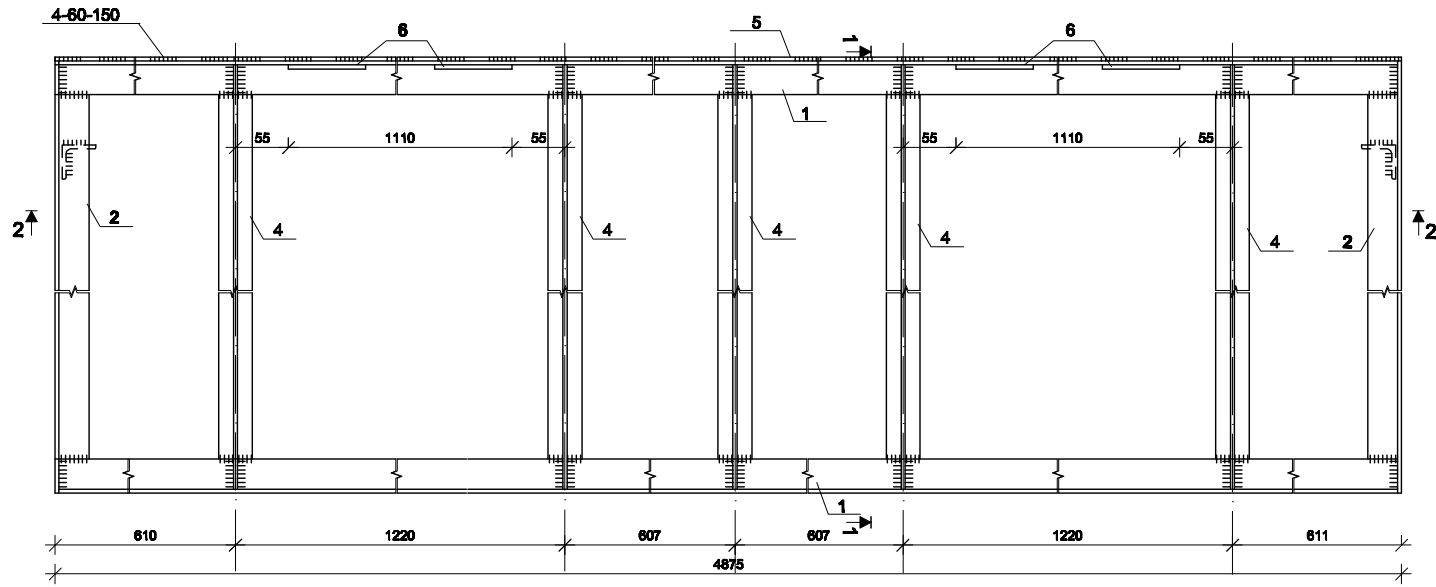


- Ճանապարհորդում
1. Տվյալ թերթը նայել ճՀ-11 թերթի հետ համառոտ
 2. Եռակցումը կատարել Յ42A էլեկտրոդներով ըստ ՊՈՍ 9467-76*, ՊՈՍ 9466-76* - կարի թարձրությունը 5 մմ
 3. "11" և "12" համգույցներում մարդակները պայմանականորեն ցույց չեն տրված
 4. Անտաղե կոմստրուկցիաների պատրաստման և մոնտաժման համար ցուցումները տես թերթ ճՀ-3

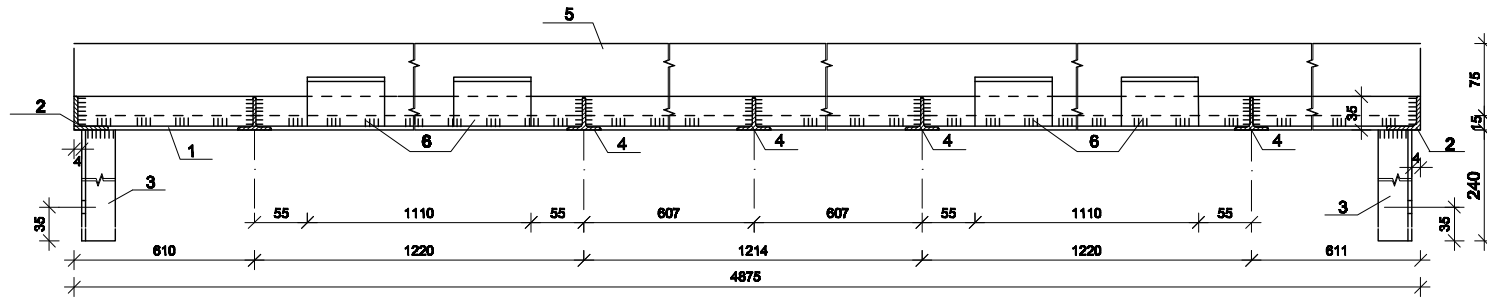
Պ.Ն. ՊԱՐՏ.	Ա.ԳՐԱՆՆԱԿԱՆ			ՋԵՐԱՏԱՏՈՒՆ ԱՇԽԱՏԱՆՔԱՅԻՆ ԼՈՒՍԱԳՇԵՐԻ ՄՇԱԿՄԱՆ և ՓՈՐՈՍԲԱՆՈՒԹՅԱՆ ԱՆՑԿԱՏԱՆ ԱՇԽԱՏԱՆՔՆԵՐ	2-2014	ՃՀ
Լ.Գ.Տ.	Լ.ՍՐԱՅԱՆՔԱՆ				ՓՈՒ	ՅԵՐԵՐ
ՔԱՏԻ ՊԵՏ	Լ.ՍՐԱՅԱՆՔԱՆ				Ա	12
Պ.Ն.ՍԱՆԱ.	Կ.ԳՐԻՊՈՐՅԱՆ					19
ԼՈՒՍԱԳՇԵՑ	Գ.ՂԱՐԻՅԱՆ					

ՋԵՐԱՏԱՏՈՒՆ 150 Ս²
 ՖՍ-8, ՖՍ-9, ՖՍ-11, ՖՍ-12 Մակմիչներ
 Դանգույցներ 11 ± 13, Կտրվածք 7-7 ± 9-9

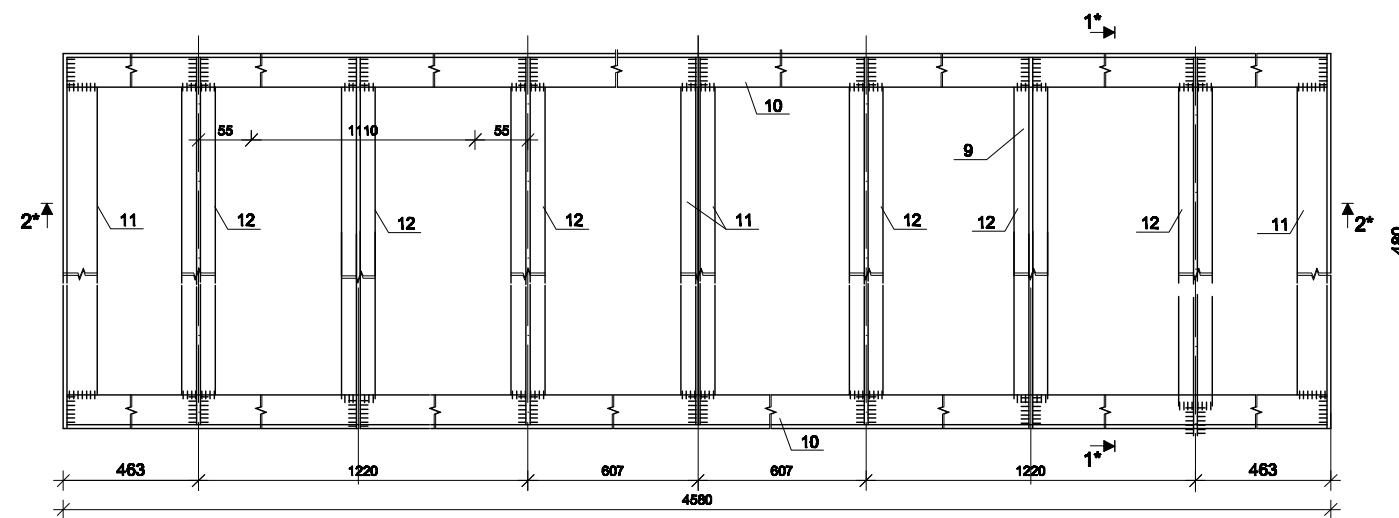
ՊԱՏՈՂ ՄԵՏԱՊԱԿԱՆ ԵՐԳԱՆԱԿ ՄԵ-1



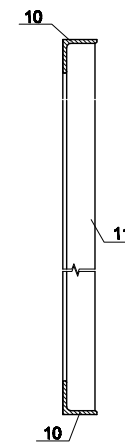
2-2, U 1:5



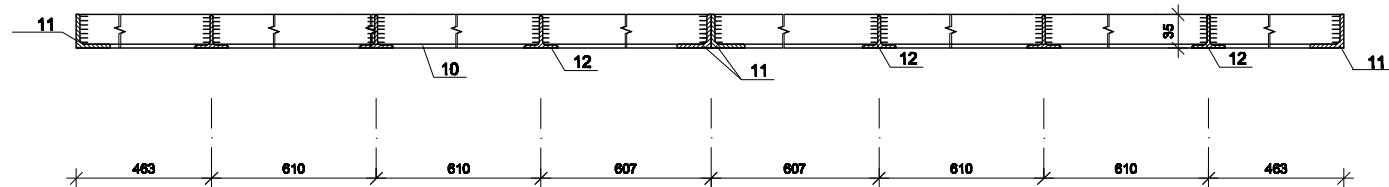
ՊԱՏՈՂ ՄԵՏԱՊԱԿԱՆ ԵՐԳԱՆԱԿ ՄԵ-1*



1*-1*, U 1:5



2*-2*, U 1:5

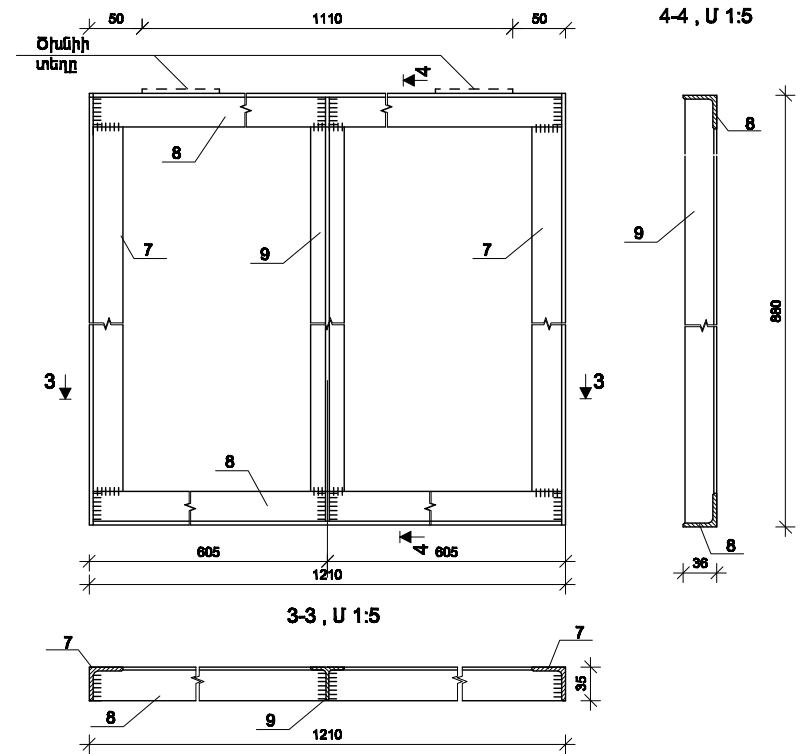


ՄԵՏԱՊԱԿԱՆ ՑԱՊԻՆԻ ՄԱՍՆԱԳԻՐ

ԼՅՈՒՑ: ՊՈՐՊՈՍ ԲՇՄՑ ԿՈՒՅ 2 380-88

ԷԼԵՄԵՆՏԱՎԱՆՈՒՄ	ՊԻՐՑ	ՄԱՍՆԱԿ	ԵՎԱՐՈՒՄ	ՔԱՆԱԿ		ՔԱՆՈՒԱԾ		ՕՍԱՊՈՒԹՅՈՒՆ
				ՊԵՏ	ՊԵՏ	1 ՑԱՊԻ ԳԱՆՈՒՄ	ԱՊՊՐՈՒ ԿԳ	
ՄԵ-1	1	L36x4	L=4875	1	1	10.53	21.06	ԳՈՍ 8509-86
	2	L36x4	L=890	1	1	1.92	3.84	ԳՈՍ 8509-86
	3	L36x4	L=240	1	1	0.518	1.036	ԳՈՍ 8509-86
	4	L 35x3.3	L=890	5	-	1.89	8.45	ԳՈՍ 7511-73
	5	-75x3	L=4875	1	-	8.82	8.82	ԳՈՍ 103-76
	6	ՕՍԿԻ Ա100	-	4	-	0.298	1.196	
ՕՍ-1	7	L36x4	L=870	1	1	1.88	3.76	ԳՈՍ 8509-86
	8	L36x4	L=1210	1	1	2.613	5.226	ԳՈՍ 8509-86
	9	L 35x3.3	L=870	1	-	1.85	1.85	ԳՈՍ 7511-73
ՄԵ-1*	10	L36x4	L=4680	1	1	9.90	19.80	ԳՈՍ 8509-86
	11	L36x4	L=470	2	2	1.02	4.08	ԳՈՍ 8509-86
	12	L 35x3.3	L=470	6	-	0.89	5.34	ԳՈՍ 7511-73

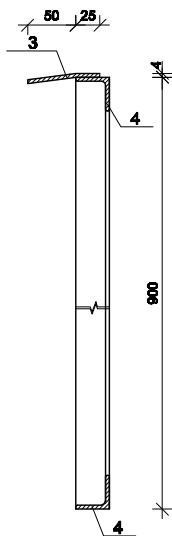
ՕՊԱՆՔ ՕՍ-1



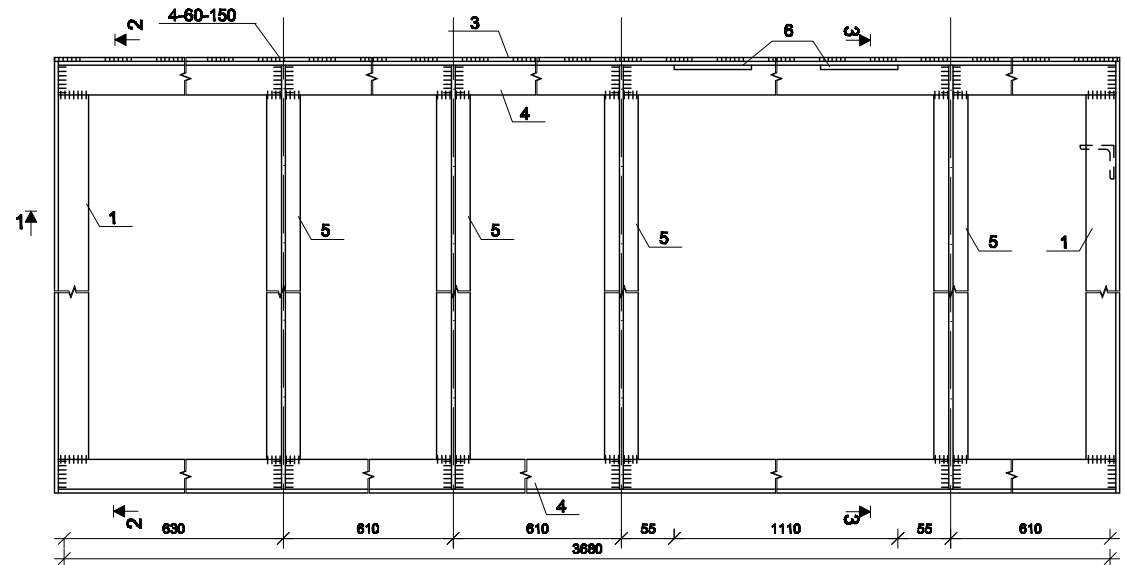
- ՄՈՆԻՏՈՐԻՆԳ ՍՆՆԵՄԱՆ ՏԵՄ ԶԵՐԲ ՃԵ-8
- ՄԵՏԱՊԱԿԱՆ ԿՈՆՏՐՈՒԿՏԻՎԱԿԱՆ ԵՐԳԱՆԱԿՆԵՐԻ ՊԱՏՈՂՄԱՆ ԵՎ ՄՈՆԻՏՈՐԻՆԳ ՏԵՄ ԶԵՐԲ ՃԵ-3

ՁԼՆ. ՑԱՐՑ. ԱՐԿԻՏԱՆԻՍՏԱՆ		ԶԵՐՄԱՏՈՒՆԻ ԱՇԽԱՏԱՆՔԱՅԻՆ ԼՍՈՍԱԳՅԵՐԻ ՄԵՆԱԿԱՆ ԵՎ ՓՈՐՈՍԿԱՆՈՒԹՅԱՆ ԱՆՔՎԱՏԱՆ ԱՇԽԱՏԱՆՔՆԵՐ	2-2014		ՃԵ
Լ.Գ.Ճ. Լ.ՍՊԱՆՍՆԱՆ			ՓՈՒԼ	ԶԵՐԲ	ԶԵՐԵՐ
ՔԱՆՏԻ ՊԵՏ Լ.ՍՊԱՆՍՆԱՆ			Ա	13	19
ՁԼՆ.ՄԱՍՆԱԿ Կ.ԳՐԻՊՈՐՅԱՆ		ԶԵՐՄԱՏՈՒՆ 150 Ս ² ՊԱՏՈՂ ՄԵՏԱՊԱԿԱՆ ԵՐԳԱՆԱԿ ՄԵ-1, ՄԵ-1* ՕՊԱՆՔ ՕՍ-1 ՄԱՍՆԱԳԻՐ			

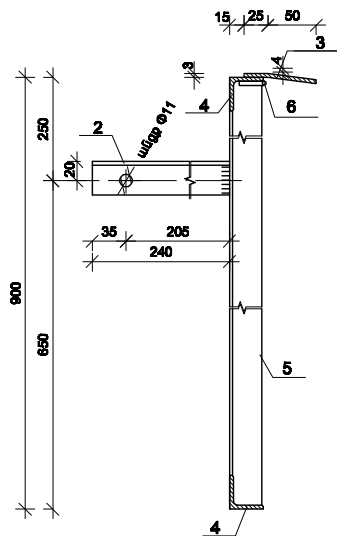
2-2, U 1:5



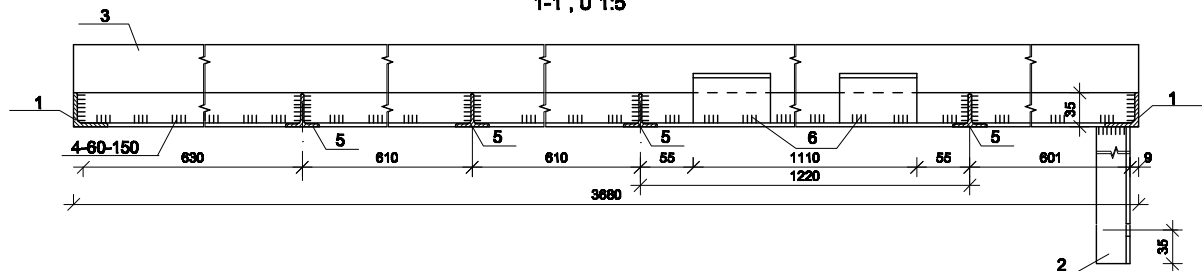
ՊԱՏՈՂ ՄԵՏԱՂԱԿԱՆ ԵՐՋԱՆԱԿ ՄԵ-2 ԵՎ ՄԵ-3 (ԳՃԱԳՐԻՆ ՀԱՎԱՐՈՒՄԸ)



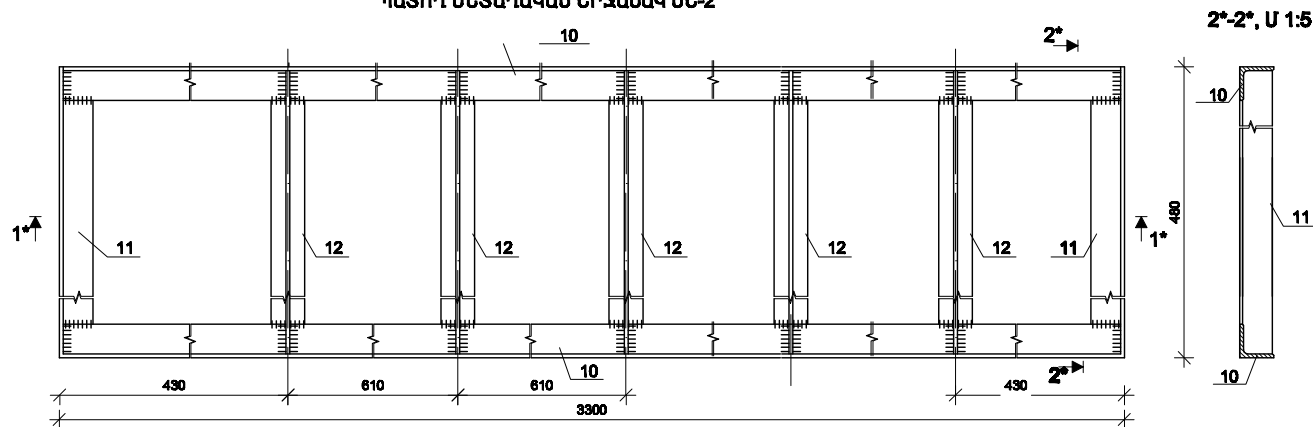
3-3, U 1:5



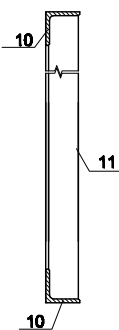
1-1, U 1:5



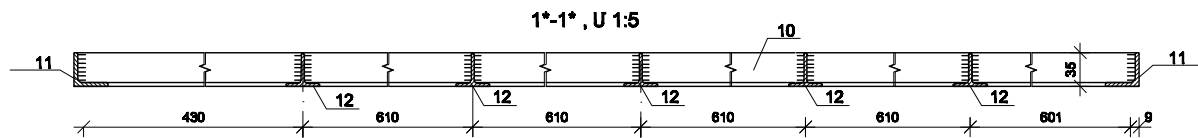
ՊԱՏՈՂ ՄԵՏԱՂԱԿԱՆ ԵՐՋԱՆԱԿ ՄԵ-2*



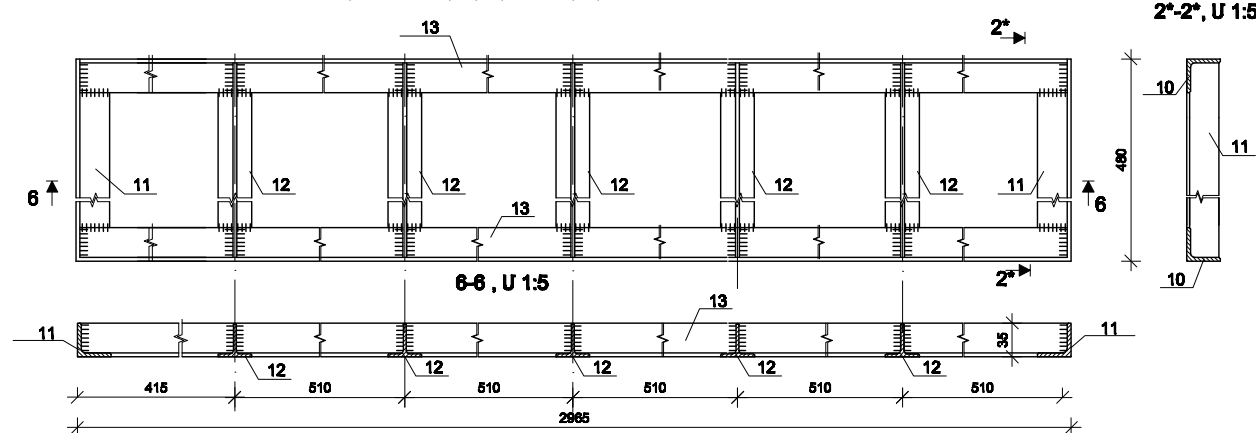
2*-2*, U 1:5



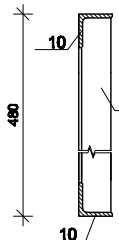
1*-1*, U 1:5



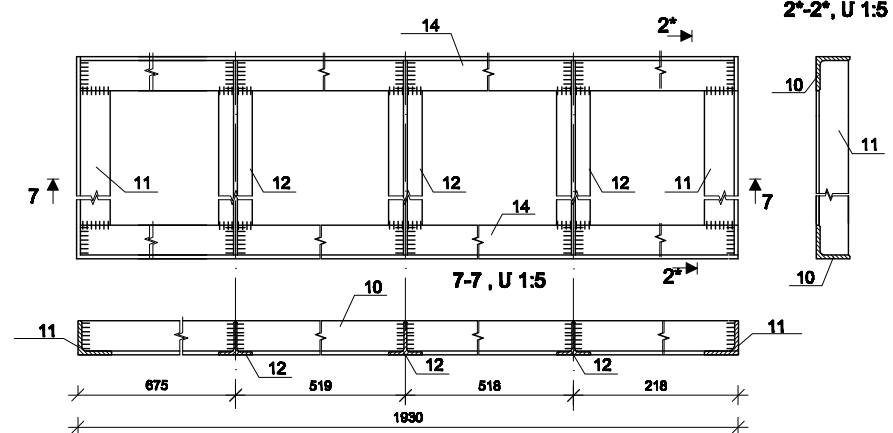
ՊԱՏՈՂ ՄԵՏԱՂԱԿԱՆ ԵՐՋԱՆԱԿ ՄԵ-14



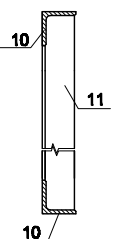
2*-2*, U 1:5



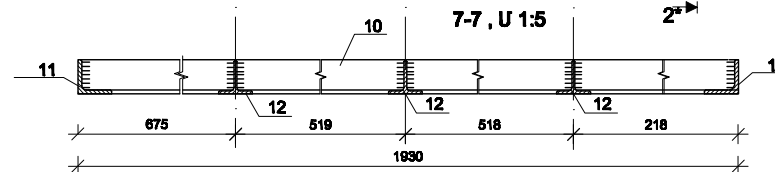
ՊԱՏՈՂ ՄԵՏԱՂԱԿԱՆ ԵՐՋԱՆԱԿ ՄԵ-15



2*-2*, U 1:5



7-7, U 1:5



ՄԵՏԱՂԱԿԱՆ ԶԱՐԿԻՒՄ ԱՄՆԱԳԻՐ

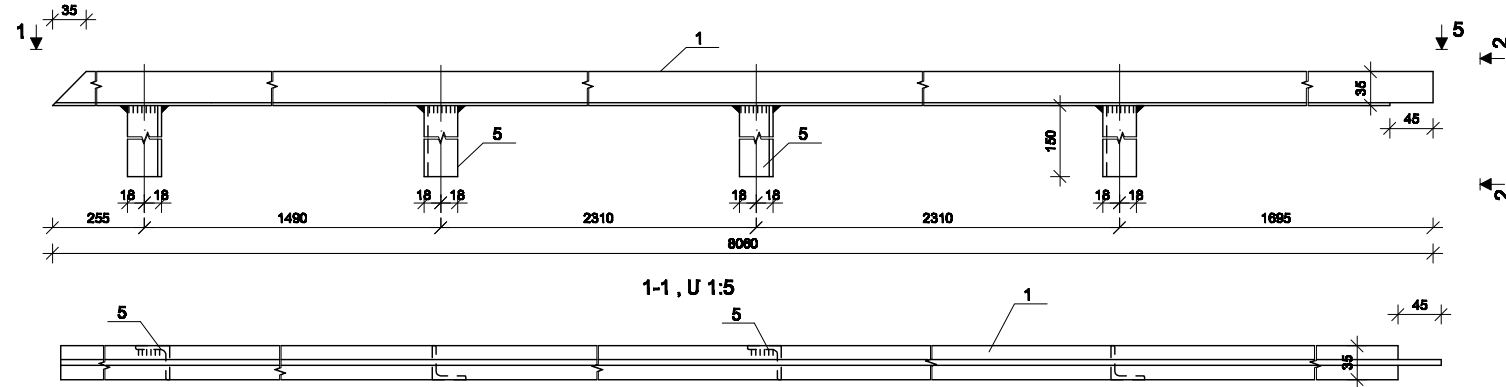
ԷԼԵՄԵՆՏԱՆԻ ԿՈՎԵՐՑ	ՊԻՐՔ	ԱՆՎՈՒՄ	ԵՐԱՄՈՒՅ	ՔԱՆԱԿ		ՔԱՆԱՎԱՅԵ ԿԵ		ԾԱՌԱՅՈՒԹՅՈՒՆ
				ԳՆԱԿ	ՔԱՆԱԿ	1 ՑԱՐԻ ԳՆԱԿ	ՄԱՐԿ	
ՄԵ-2 ԵՎ ՄԵ-3	1	L36x4	L=890	1	1	1.82	3.84	ԳՈՍ 8509-86
	2	L36x4	L=240	1	-	0.518	0.518	ԳՈՍ 8509-86
	3	-75x3	L=3680	1	-	6.40	6.40	ԳՈՍ 103-76
	4	L36x4	L=3680	1	1	7.95	15.90	ԳՈՍ 8509-86
	5	⊥ 35x3.3	L=890	4	-	1.89	6.76	ԳՈՍ 7511-73
	6	ՇԽՆԻ Ա100	-	2	-	0.298	0.596	
ՄԵ-2*	10	L36x4	L=3300	1	1	7.12	14.24	ԳՈՍ 8509-86
	11	L36x4	L=470	1	1	1.02	2.04	ԳՈՍ 8509-86
	12	⊥ 35x3.3	L=470	5	-	0.89	4.45	ԳՈՍ 7511-73
ՄԵ-14	13	L36x4	L=2965	1	1	6.40	12.80	ԳՈՍ 8509-86
	11	L36x4	L=470	1	1	1.02	2.04	ԳՈՍ 8509-86
	12	⊥ 35x3.3	L=470	5	-	0.89	4.45	ԳՈՍ 7511-73
ՄԵ-15	14	L36x4	L=1930	1	1	4.16	8.32	ԳՈՍ 8509-86
	11	L36x4	L=470	1	1	1.02	2.04	ԳՈՍ 8509-86
	12	⊥ 35x3.3	L=470	3	-	0.89	2.67	ԳՈՍ 7511-73

- ՄՈՏՄԱՃԱՅԻՆ ՍԽԵՄԱՆ ՏԵՆ ԲԵՐՔ ՇԵ-8
- ՄԵՏԱՂԱԿԱՆ ԿՈՆՏՐՈՒԿՏԻՎՆԵՐԻ ՊԱՏՐԱՍՏԱՆ ԵՎ ՄՈՏՄԱՃԱՅԻՆ ԶՈՒԹՈՒՄՆԵՐԸ ՏԵՆ ԲԵՐՔ ՇԵ-3

ՁԼՆ. ԶԱՐԿ. ԱՐԿԻՏԱՆԱԿՄԱՆ		ԶԵՐՄԱՏՆԵՐԻ ԱՇԽԱՏԱՆՔԱՅԻՆ ԵՎ ՍԽԱԳԾԵՐԻ ՄԵՆԱԿԱՆ ԵՎ ՓՈՐՈՍԲԱՆՈՒԹՅԱՆ ԱՆՔՎԱՅՄԱՆ ԱՇԽԱՏԱՆՔՆԵՐ	2-2014		ՃԸ
Լ.Գ.Ճ. Լ.ՍՊԱՅԱՆՔԱՆ			ՓՈՒ	ԲԵՐՔ	ԲԵՐՔԵՐ
ՔԱՄԵՐԻ ՊԵՅ Լ.ՍՊԱՅԱՆՔԱՆ			Ա	14	19
ՁԼՆ.ՄԱՍՆ. Կ.ԳՐԻՊՈՐՅԱՆ					

ԶԵՐՄԱՏՈՒՆ 150 Մ²
 ՊԱՏՈՂ ՄԵՏԱՂԱԿԱՆ ԵՐՋԱՆԱԿՆԵՐ ՄԵ-2,
 ՄԵ-2*, ՄԵ-3, ՄԵ-14, ՄԵ-15 ԱՄՆԱԳԻՐ

ՊԱՏՈՂ ՄԵՏԱՐԱՎԱՆ ԵՐԶՈՒՆԱԿ ՄԵ-6



2-2, U 1:5

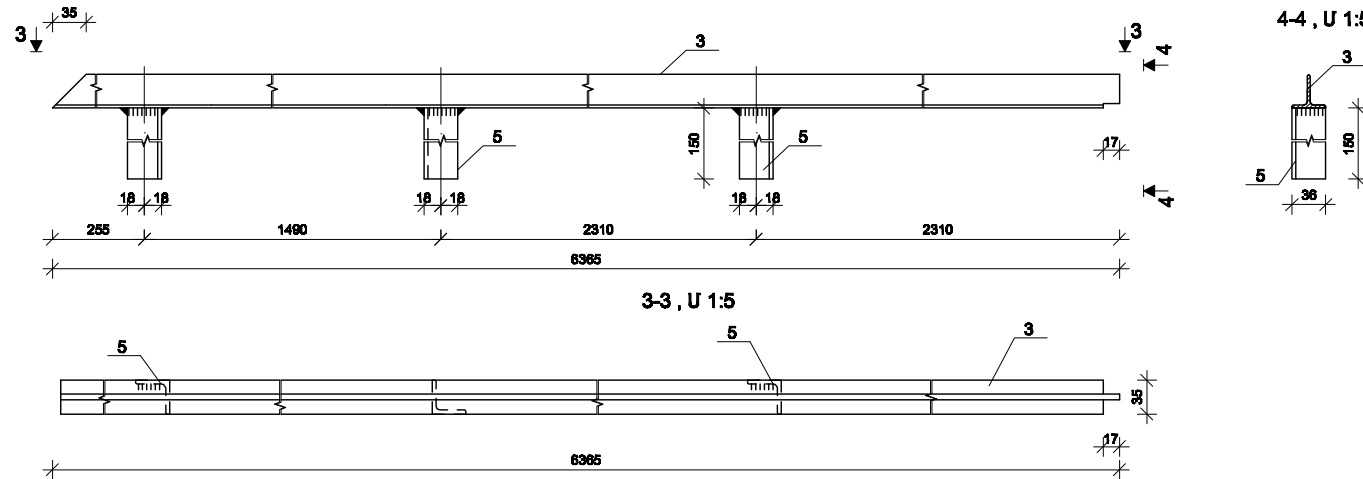
ՄԵՏԱՐԱՎԱՆ ՑԱՊԻՆԻ ՄԱՍՆԱԳԻՐ

ԼՅՈՒՑ: ՊՈՐՊՈՍ ԵՇՄՑ ԿՈՂ 2 380-88

ԷԼԵՄԵՆՏԱՎԱՆԵՐ	ԴԻՐԹ	ՄԵՏԱՐԱՎ	ԵՎԱՐՈՐԹ	ՔԱՆԱԿ		ՔԱՆՈՒԱՐԸ		ՕՍԱՌՈՒԹՅՈՒՆ
				Ք	Կ	1 ՑԱՊԻ ԳՆԱՆՈՒ	ԱՊՐՈՐԹ ԿԳ	
ՄԵ-6	1	└ 35x3.3	L=8060	1	-	16.31	16.31	ԳՈՍԵ 7511-73
	5	L36x4	L=150	2	2	0.324	1.296	ԳՈՍԵ 8509-86
ՄԵ-7	3	└ 35x3.3	L=6365	1	-	12.10	12.10	ԳՈՍԵ 7511-73
	5	L36x4	L=150	2	1	0.324	0.972	ԳՈՍԵ 8509-86
ՄԵ-8	2	└ 35x3.3	L=1214	1	-	2.31	2.31	ԳՈՍԵ 7511-73
	5	L36x4	L=150	-	1	0.324	0.324	ԳՈՍԵ 8509-86
ՄԵ-12 ՄԵ-13	4	L36x4	L=8060	1	-	17.40	17.40	ԳՈՍԵ 8509-86
	5	L36x4	L=150	2	2	0.324	1.296	ԳՈՍԵ 8509-86

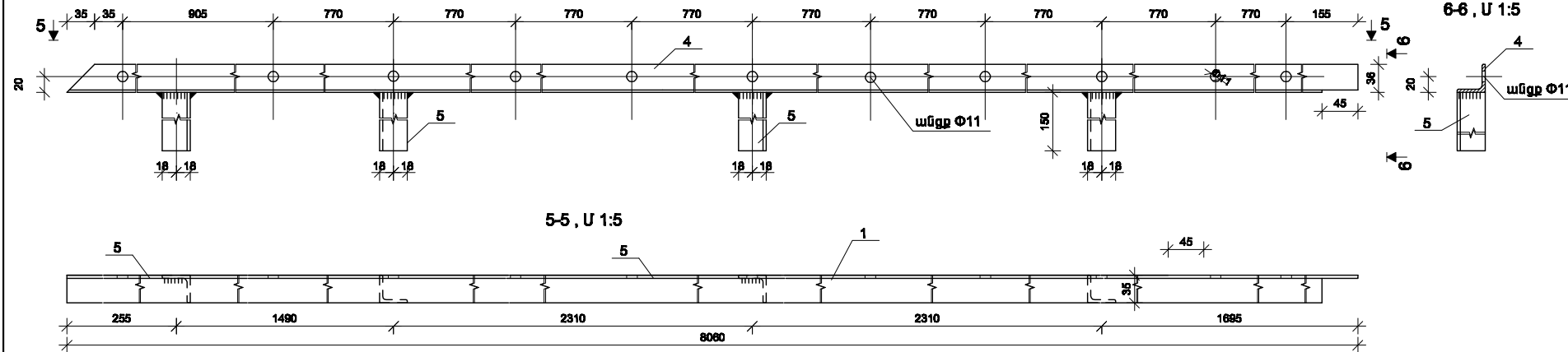
- ՄՈՆՏԱՎՈՐԻՆ ԱՆԵՍԱՆ ՑԵՆ ԵՐԹ ԵՇ-8
- ՄԵՏԱՐԱՎԱՆ ԿՈՂԱՑՈՒԹՅԱՆԻ ԴԱՏՐԱՑՄԱՆ ԵՎ ՄՈՆՏԱՎՈՐ ՑՈՒԹՈՒՆՆԵՐԸ ՑԵՆ ԵՐԹ ԵՇ-3

ՊԱՏՈՂ ՄԵՏԱՐԱՎԱՆ ԵՐԶՈՒՆԱԿ ՄԵ-7



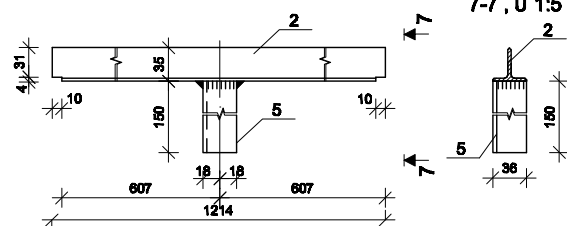
4-4, U 1:5

ՊԱՏՈՂ ՄԵՏԱՐԱՎԱՆ ԵՐԶՈՒՆԱԿ ՄԵ-13 ԵՎ ՄԵ-12 ԳԾԱԳՐԻՆ ՀԱԿԱՐԱՐՈՒՄ, U 1:5



6-6, U 1:5

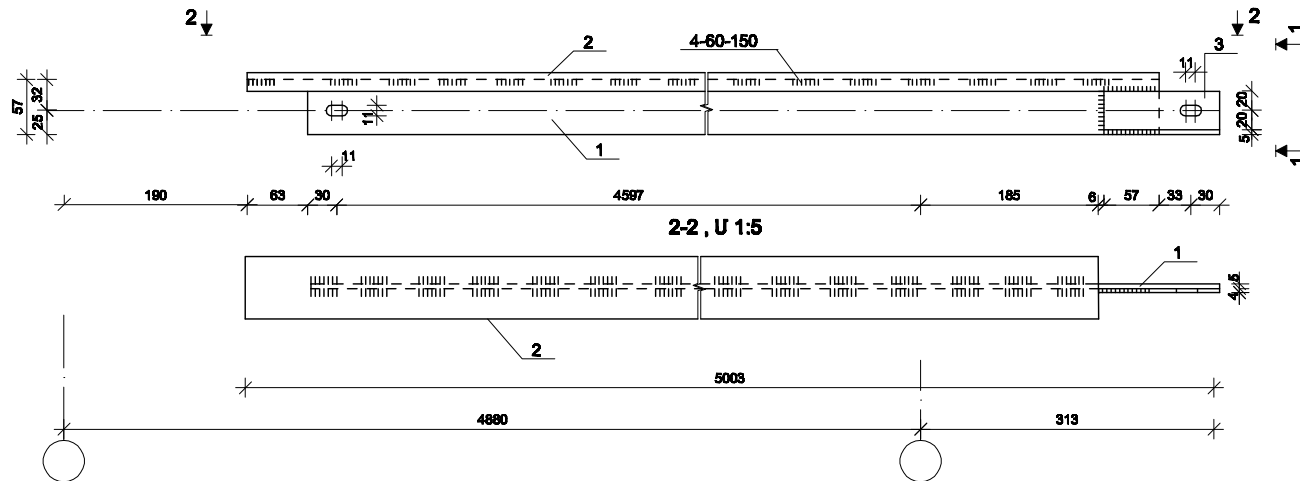
ՊԱՏՈՂ ՄԵՏԱՐԱՎԱՆ ԵՐԶՈՒՆԱԿ ՄԵ-8



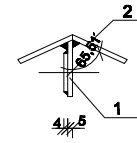
7-7, U 1:5

ՔՆ. ՑԱՐՑ.	ԱՐԿԻՏԱՆԻՍՄԱՆ			ՁԵՐԱՑՈՒՄԻ ԱՇԽԱՏԱԾԱՐԿԻ ԼՆՆԱԳՐԻՆ ԱՇԽԱՏԱԾԱՐԿԻ ԵՎ ՊՈՐՊՈՍԱԿԱՆ ԱՇԽԱՏԱԾԱՐԿԻ	2-2014	ՃԵ	
Լ.Գ.Ճ.	Լ.ՍՈՐԱՆՍՅԱՆ				ՓՈՒԼ	ԹԵՐԹ	ԹԵՐԵՐ
ՔԱՆՈՒ ԳՆԵՑ	Լ.ՍՈՐԱՆՍՅԱՆ				Ա	15	19
ՔՆԱՄԱՆԱԿ	Կ.ԳՐԻԳՈՐՅԱՆ						
				ՁԵՐԱՑՈՒՄԻ 100 ՍԳ			
				ՊԱՏՈՂ ՄԵՏԱՐԱՎԱՆ ԵՐԶՈՒՆԱԿՆԵՐ ՄԵ-6, ՄԵ-7, ՄԵ-8, ՄԵ-12, ՄԵ-13 ՄԱՍՆԱԳԻՐ			

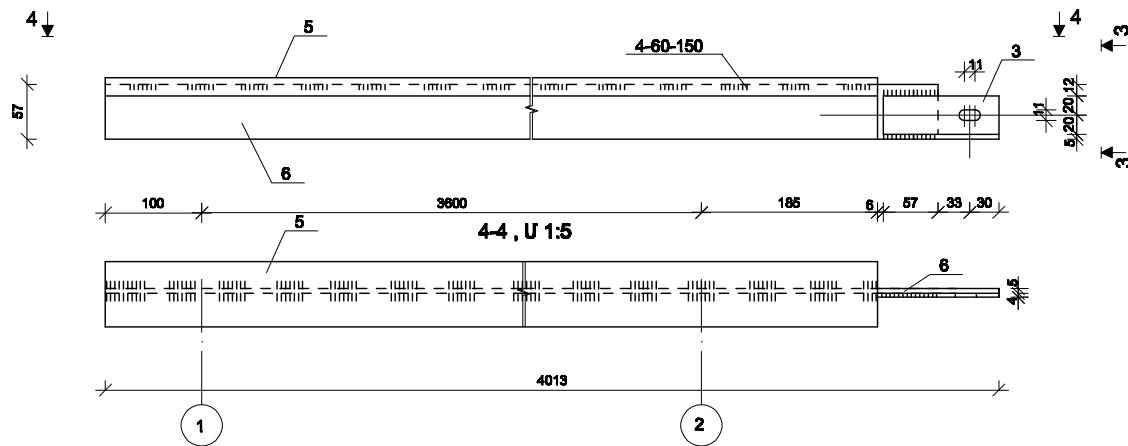
ՊԱՏՈՂ ՄԵՏՏԱՐԱՎԱՆ ՀԻՋԱՆԱԿ ՄԸ-9



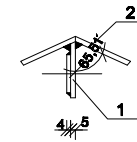
1-1, U 1:5



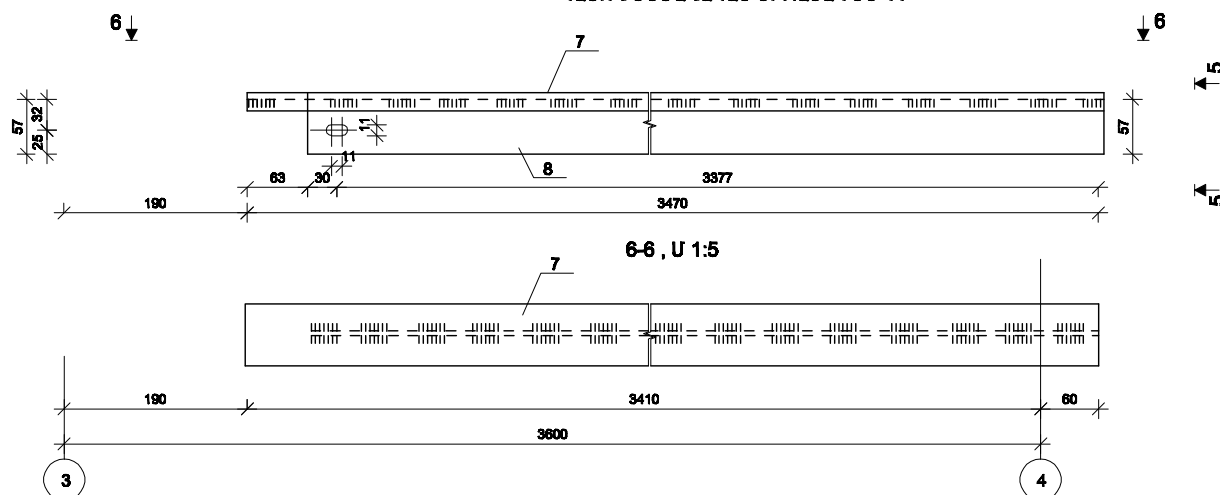
ՊԱՏՈՂ ՄԵՏՏԱՐԱՎԱՆ ՀԻՋԱՆԱԿ ՄԸ-10



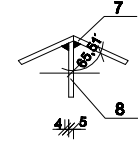
3-3, U 1:5



ՊԱՏՈՂ ՄԵՏՏԱՐԱՎԱՆ ՀԻՋԱՆԱԿ ՄԸ-11



5-5, U 1:5

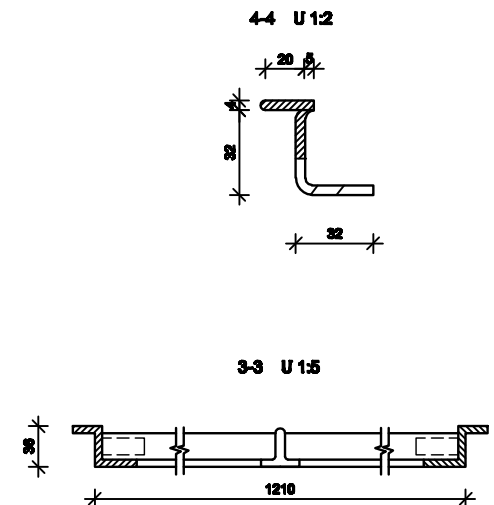
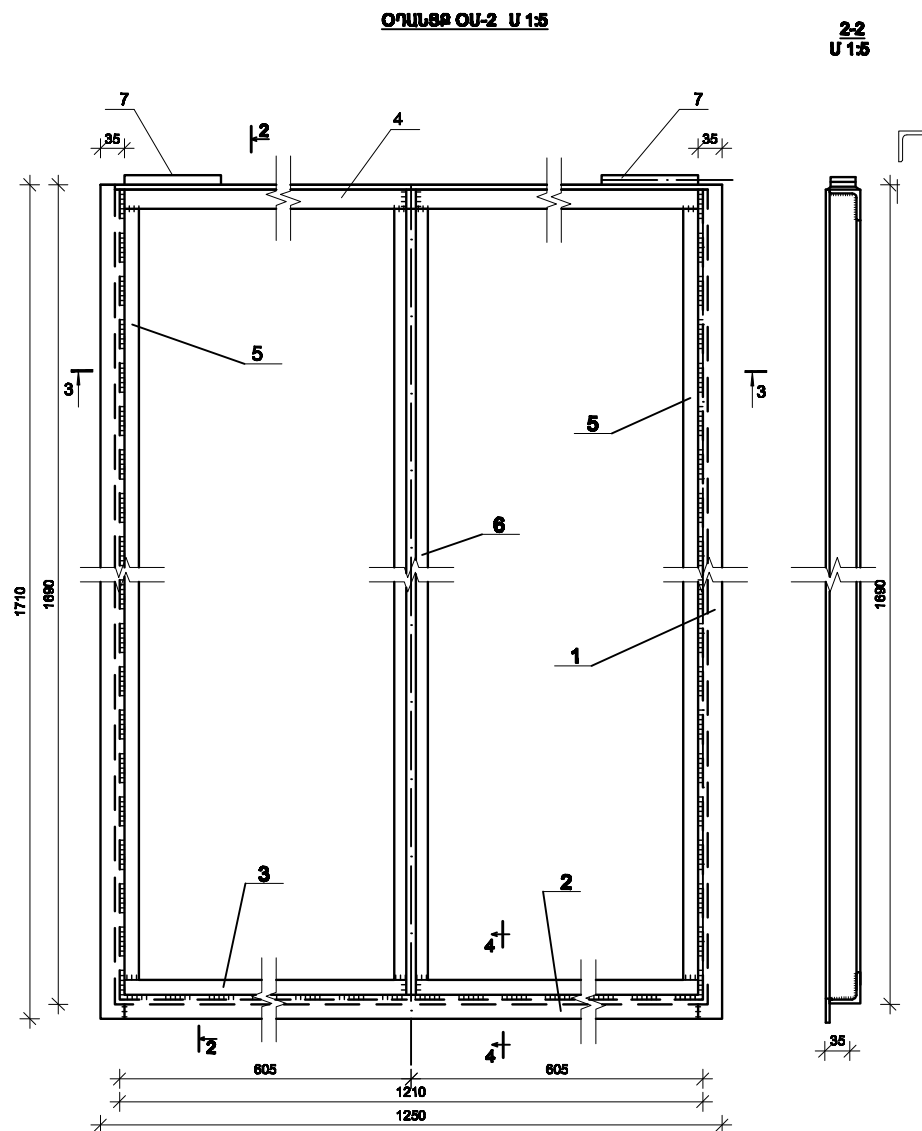
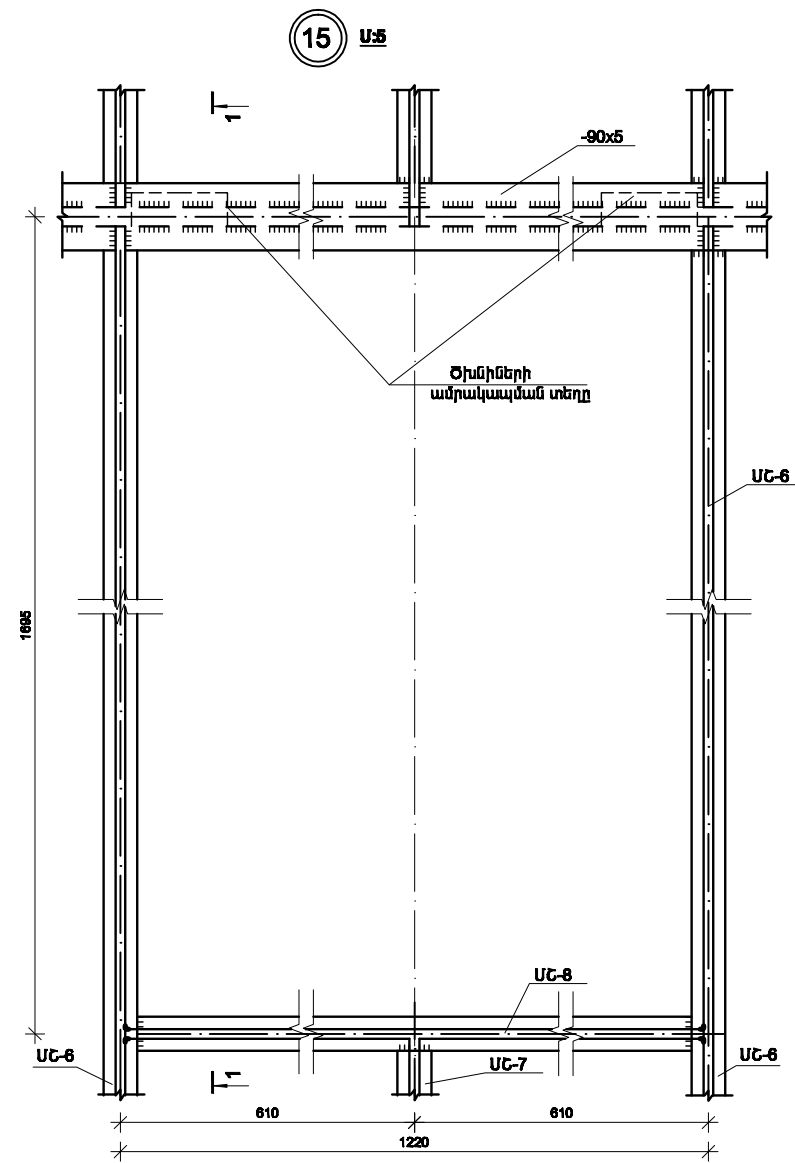


ՄԵՏՏԱՐԱՆ ՑԱՐԻՆԻ ՄԱՍՆԱԳԻՐ

ԼՅՈՒՑ: ՊՈՐՊՈՍ ԵՇՁՑ ԿՐԻ 2 380-88								
ԷԼԵՄԵՆՏԱՆՈՒՄ	ՊԻՐԻ	ՄԵՏՆՈՒՄ	ԵՎԱՐՈՒՄ	ՔԱՆԱԿ		ՑԱՆՈՒՄ		ՕՍԿՐՈՒԹՅՈՒՆ
				հ	h	1 ՑԱՐԻ ԳԱՆՈՒ	ԱՊՐՈՒՅ ԿԳ	
ՄԸ-9	1	-57x5	L=4875	1	-	10.91	10.91	28.29
	2	-90x5	L=4875	1	-	17.22	17.22	
	3	-40x4	L=120	1	-	0.15	0.15	
ՄԸ-10	3	-40x4	L=120	1	-	0.15	0.15	22.71
	5	-90x5	L=3885	1	-	13.73	13.73	
	6	-57x5	L=3948	1	-	8.83	8.83	
ՄԸ-11	7	-90x5	L=3470	1	-	12.25	12.25	19.86
	8	-57x5	L=3407	1	-	7.61	7.61	

1. ՄՈՆԻՏՈՐԻՆԻ ԱՆԵՍՆԱՆ ՑՆԱ ԹԵՐԹ ԵՇ-8
2. ՄԵՏՏԱՐԱՎԱՆ ԿՈՆՏՐՈՒԿՏԻՎՆԵՐԻ ԴԱՏՐԱՑՄԱՆ ԵՎ ՄՈՆԻՏՈՐԻՆԵՐԻ ՑՆԱ ԹԵՐԹ ԵՇ-3

Ձ.Ն. ՑԱՐՑ. ԱՐԿԻՄԱՆԻՍՄԱՆ		ՋԵՐՄԱՏՆԵՐԻ ԱՇԽԱՏԱՆՔԱՅԻՆ ԼԱՍԿԵՐԻ ՄԵՏԱԿԱՆԱՆ ԵՎ ՓՈՐՈՍՏԱՐԱՆՈՒԹՅԱՆ ԱՆՓՎԱՑՄԱՆ ԱՇԽԱՏԱՆՔԱՆԵՐ	2-2014		ԳՇ
Լ.Գ.Ց. Լ.ՍՊԱՆՍՆՅԱՆ			ՓՈՒԼ	ԹԵՐԹ	ԹԵՐԹԵՐ
ՔԱՆՏԻ ԳԻՑՑ Լ.ՍՊԱՆՍՆՅԱՆ			Ա	16	19
ՁԱՆԱՄԱՆ. Կ.ԳՐԻՊՈՐՅԱՆ			ՋԵՐՄԱՏՈՒՆ 150 Մ ² ՊԱՏՈՂ ՄԵՏՏԱՐԱՎԱՆ ՀԻՋԱՆԱԿԵՐ ՄԸ-9, ՄԸ-10, ՄԸ-11 ՄԱՍՆԱԳԻՐ		

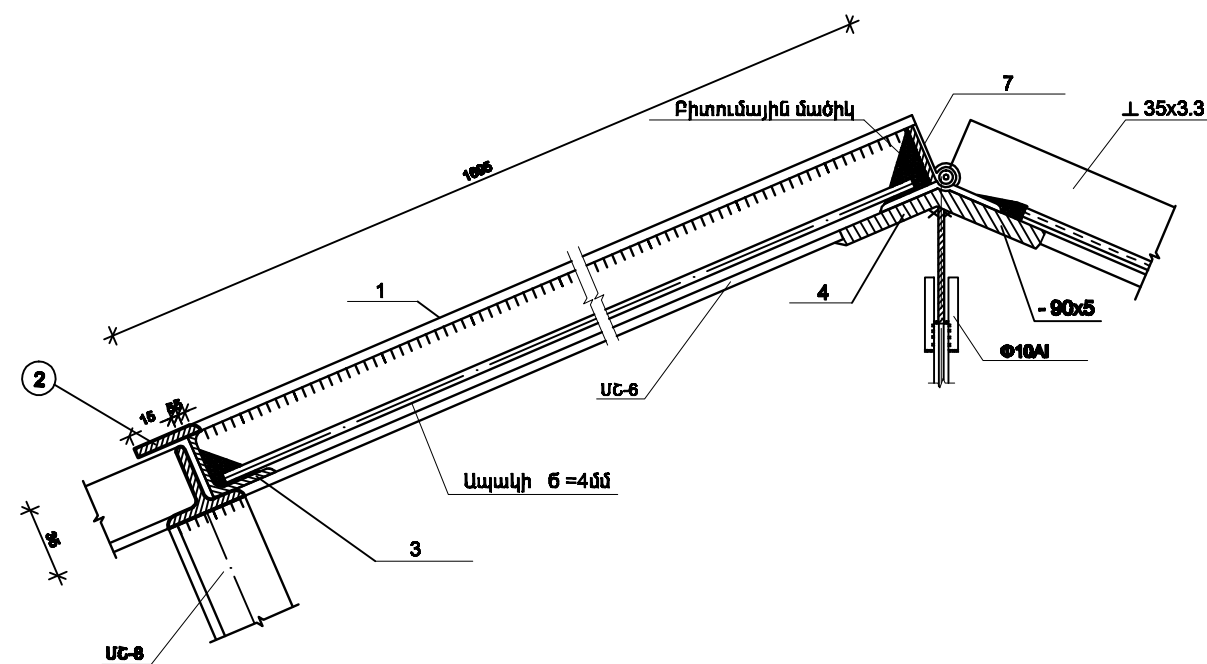


ՄԵՏԱՂԱԿԱՆ ՏԱՐԻՆԻ ՄԱՍՆԱԳԻՐ

Ելուքը : պողպատ CT 3 PC զՕՍ 380-88

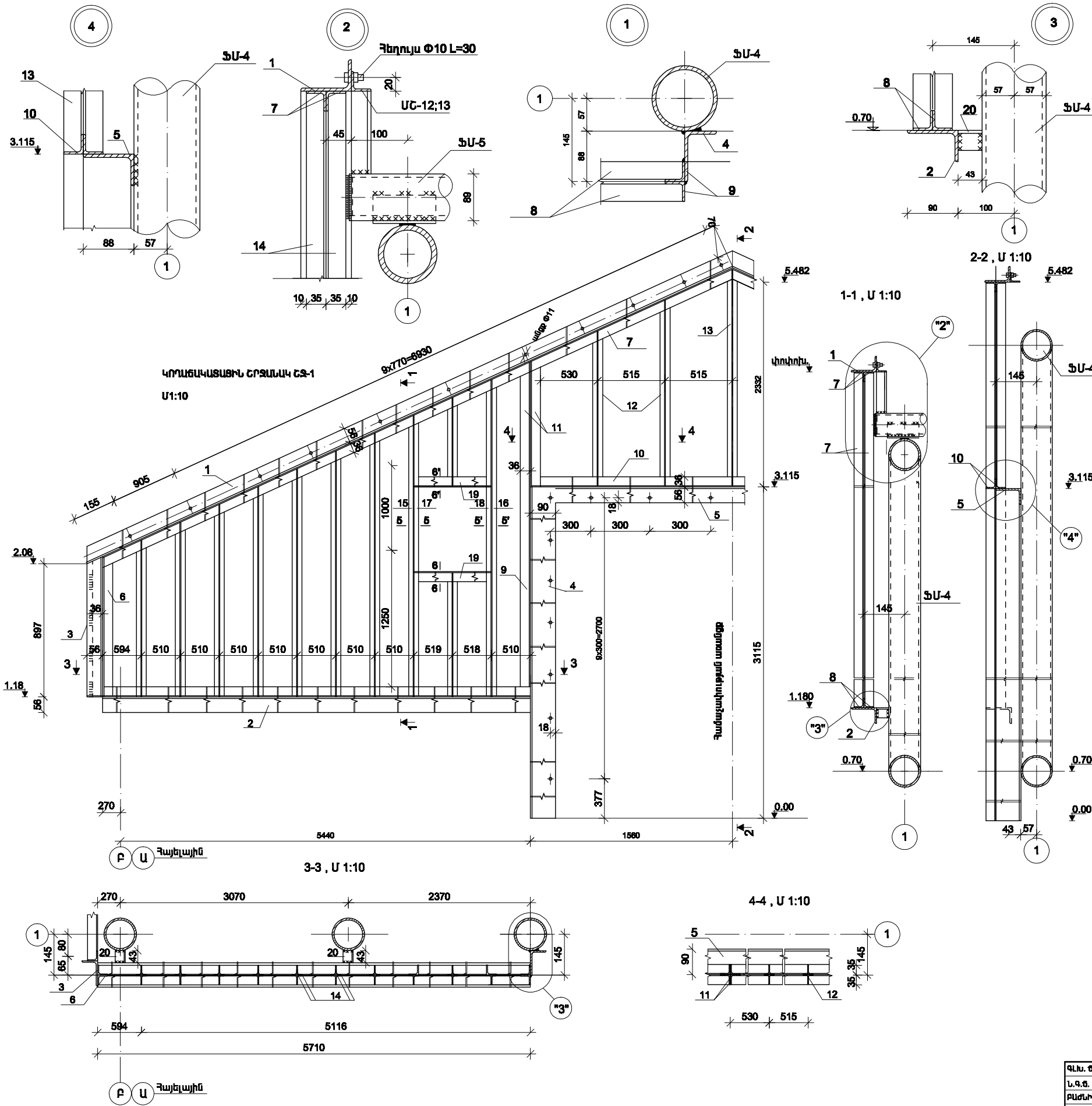
Սամվիշ	NN հիդր	Պրոֆիլ	Երկար. մմ	Քանակ		Ջանված Լճ		Օմորություն
				h	h	1 տարրի Լճ	2 տարրի Լճ	
OU-2	1	-25x4	1710	1	1	1.34	2.68	18.459
	2	-25x4	1200	1	-	0.942	0.942	
	3	L 32x4	1210	1	-	2.311	2.311	
	4	L 32x4	1210	1	-	2.311	2.311	
	5	L 32x4	1682	1	1	3.212	6.424	
	6	L 35x3.3	1682	1	-	3.195	3.195	
	7	Օղանի Ա 100		1	1	0.298	0.598	

- Օմորություն**
- Եռակցումը կատարել է 342 էլեկտրողնչով զՕՍ 8467-75° հաս = 4 մմ:
 - Օղանցի պատրաստման ժամանակ նախատեսված մեխանիզմի բացման տարրերի կապակցման եռակցումը համաձայն զԵՂԻ ՔԱ-2:
 - 1-1 կտրվածքը կատարված է պայմանականորեն տեղակայված օղանցի հետ:



Ձև. թիվ. ԱՊՐԱՆՈՒՄԱՆ		ՋԵՐԱՅԻՆ ԱՇԽԱՏԱՆԻ ԿԱՌԱՐԱՆԻ ԱՇԽԱՏԱՆԻ ԵՎ ՊՐՈՋԵԿՏՈՒՄԻ ԱՇԽԱՏԱՆԻ	2-2014		ՃԵ
Ն.Գ.Ց. ԱՄՈՍՏԱՆԱՆ			ՕՊԸ	ՅԵՐԵ	ՅԵՐԵՐ
ՔԱՏԻ ՊԵՏ ԱՄՈՍՏԱՆԱՆ			Ա	17	19
Ձև.ՍՄՆԱՆ Կ.ԳՐԳՈՐՅԱՆ			ՋԵՐԱՅԻՆ 100 ՍԳ		

ՕՊԸՍՈՒ ՕՍ-2 ՄԱՍՆԱԳԻՐ



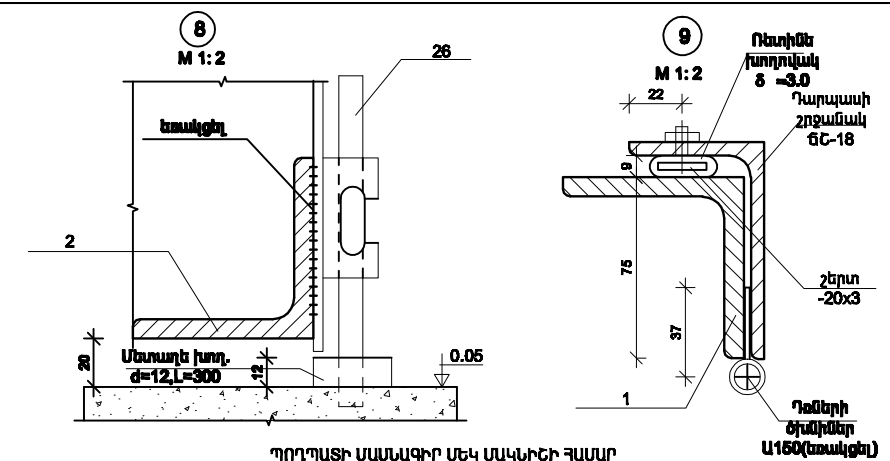
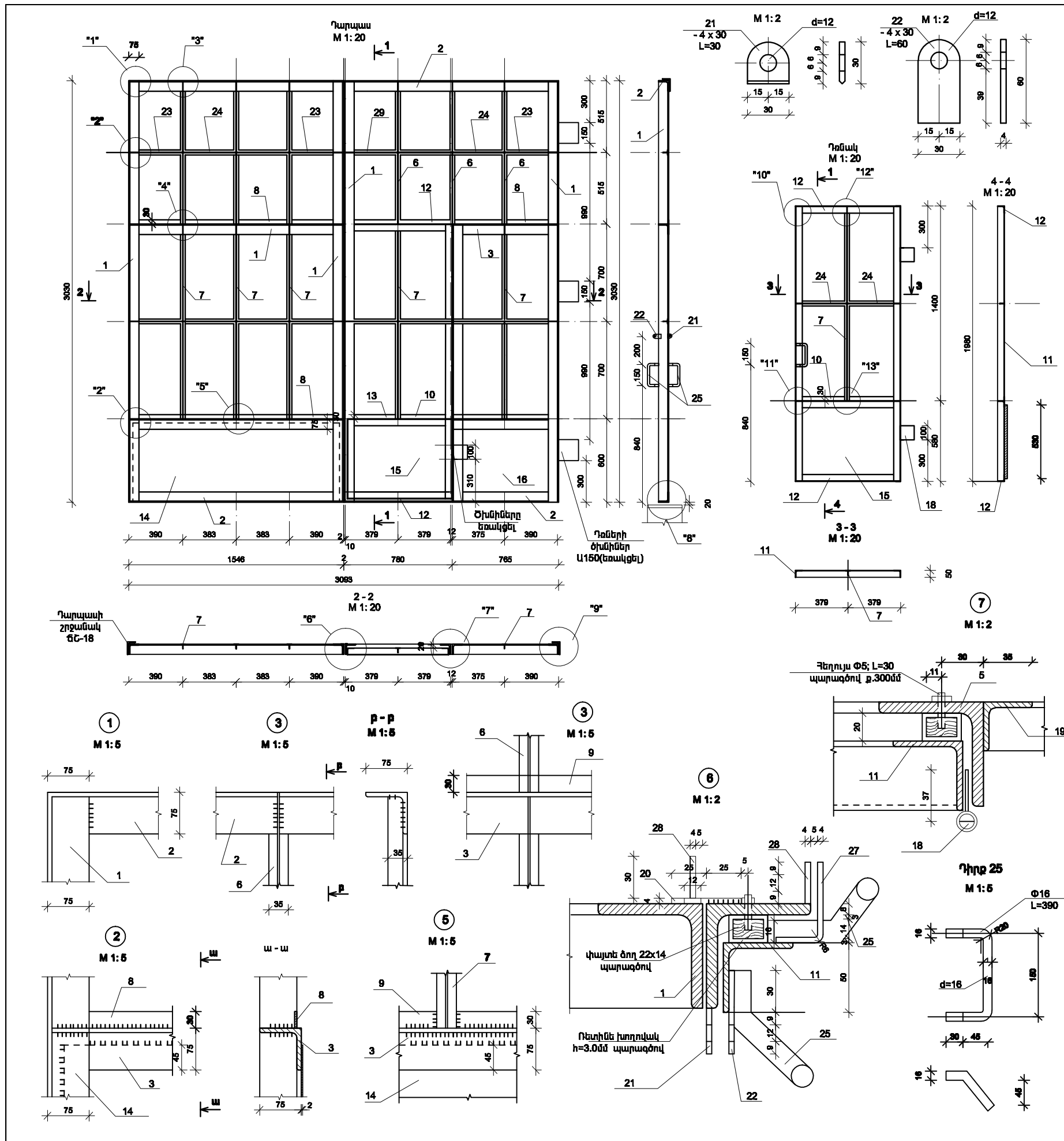
ՆՇԱՐՄԱԿԱՆ ՑԱՐԿԻ ՄԱՍՆԱԳԻՐ ԱՅԿ ԱՍԿՆԻՉ ԲԱՍՄ

ՆՈՒՄԵՐ: ԳՐԿԿԱՑ ԵՇՁՑ ԿՐԻ 2 380-88

ԷԼԵՄԵՆՏԱՆՈՒՄԻ ՆՈՒՄԵՐ	ՊԻՐԻ	ԱՆՍԱՆՈՒՄ	ԵՐԱՊՈՐՏ.	ՔԱՆԱԿ ՐԱՅ		ՔԱՆՎԱՅԸ և		ՕՍԼՈՒՑՈՒՄՈՒՆ
				1 ՑԱՐԿԻ ԲԱՍՄԻ ԿԳ	ԱՊՐՈՐՏ ԿԳ	ՄԱՍԿԻՆԵ	ՄԱՍԿԻՆԵ	
ԿՐՈՂԱՆՎԱՍՏԱՅԻՆ ԵՐԱՍԿԻ ԵՁ-1 (2 ՐԱՅ)	1	L90x56x5.6	L=8110	1	1	89.0	100.0	ԳՈՍ 8510-86
	2	L90x56x5.6	L=5710	1	1	36.20	70.40	ԳՈՍ 8510-86
	3	L90x56x5.6	L=818	1	1	6.86	11.32	ԳՈՍ 8510-86
	4	L90x56x5.6	L=3115	1	1	18.88	37.76	ԳՈՍ 8510-86
	5	L90x56x5.6	L=3109	1	-	19.21	19.21	ԳՈՍ 8510-86
	6	L36x4	L=913	2	2	1.97	7.88	ԳՈՍ 8509-86
	7	L36x4	L=8025	2	2	17.33	69.32	ԳՈՍ 8509-86
	8	L36x4	L=8710	2	2	12.32	49.28	ԳՈՍ 8509-86
	9	L36x4	L=3685	2	2	7.71	61.68	ԳՈՍ 8509-86
	10	L36x4	L=8109	1	1	6.73	13.46	ԳՈՍ 8509-86
	11	L36x4	L=1635	2	2	3.64	14.16	ԳՈՍ 8509-86
	12	└ 35x3.3	ՋԼ=16288	-	-	-	28.98	ԳՈՍ 7511-73
	13	└ 35x3.3	L=2367	1	1	4.89	9.0	ԳՈՍ 7511-73
	14	└ 35x3.3	ՋԼ=80284	-	-	-	114.80	ԳՈՍ 7511-73
	15	└ 35x3.3	L=2944	1	-	6.41	6.41	ԳՈՍ 7511-73
	16	└ 35x3.3	L=8327	1	-	6.33	6.33	ԳՈՍ 7511-73
	17	L36x4	L=2944	1	-	6.16	6.16	ԳՈՍ 8509-86
	18	L36x4	L=8327	1	-	7.19	7.19	ԳՈՍ 8509-86
	19	L36x4	L=1091	2	2	2.22	8.88	ԳՈՍ 8509-86
	20	L36x4	L=43	2	2	0.09	0.36	ԳՈՍ 8509-86

1. ՄՈՆԻՏՈՐԻՆԻ ԱՆՍԱՆ ՏՆԱ ԹԵՐԹ ԵՇ-8
 2. ՆՇԱՐՄԱԿԱՆ ԿՐՈՂԱՆՎԱՍՏԱՅԻՆ ԵՐԱՍԿԻ ԴԱՏՐԱՍՏԱՆ ԵՎ ՄՈՆԻՏՈՐԻՆԵՐ ՏՆԱ ԹԵՐԹ ԵՇ-3

ՔԼՆ. ՑԱՐԿ. ԱՐԿԻՄԱՆՈՒՄ		ՋԵՐՄԱՏՆԵՐԻ ԱՇԽԱՏԱՆՔԱՅԻՆ ԼԱՍԿՈՑԵՐԻ ՄՇԱԿԱՆԱՆ և ՓՈՐՈՎԱՆՆՈՒԹՅԱՆ ԱՆՑՎԱՏԱՆ ԱՇԽԱՏԱՆՔՆԵՐ	2-2014		ՃՇ
Լ.Գ.Ճ. Լ.ՈՐԱՄԱՆԱՅԱՆ			ՓՈՒ. ԹԵՐԹ	ԹԵՐԹԵՐ	
ՔԱՄԻ ԳՐԵՑ Լ.ՈՐԱՄԱՆԱՅԱՆ			ա	18	19
ՔԼՆ.ՄԱՍՆ. Կ.ԳՐԻԳՈՐՅԱՆ			ՋԵՐՄԱՏՈՒՆ 150 Մ ² ԿՐՈՂԱՆՎԱՍՏԱՅԻՆ ԵՐԱՍԿԻ ԵՁ-1 ՄԱՍՆԱԳԻՐ		

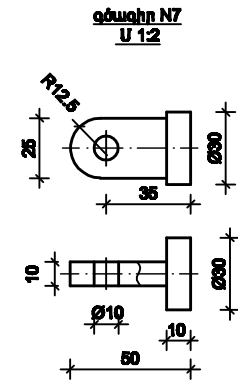
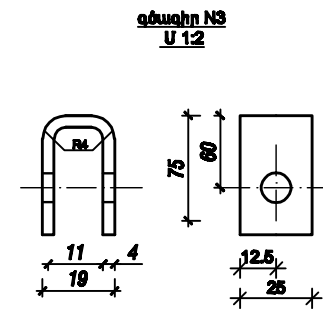
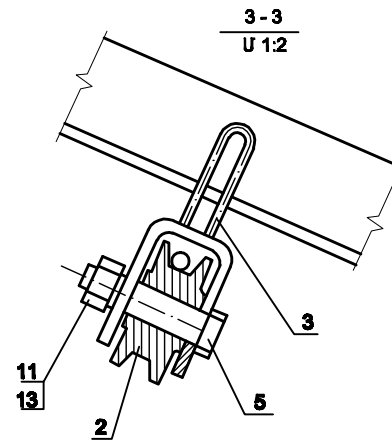
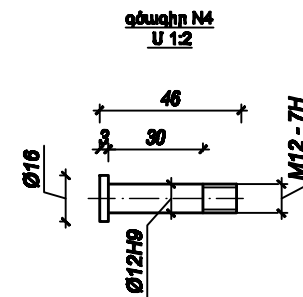
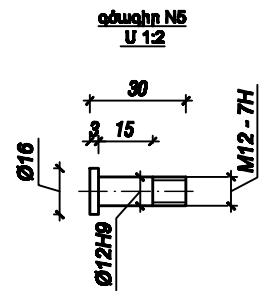
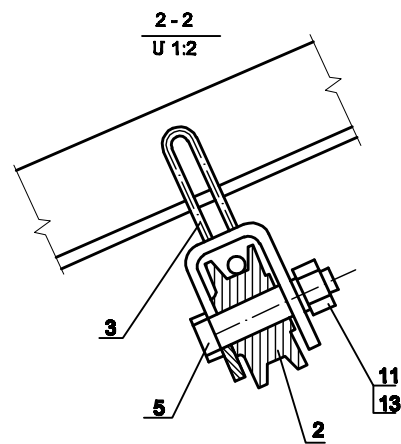
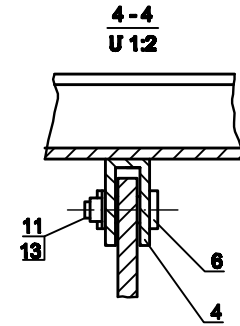
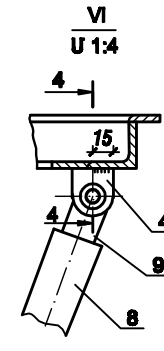
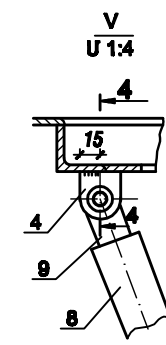
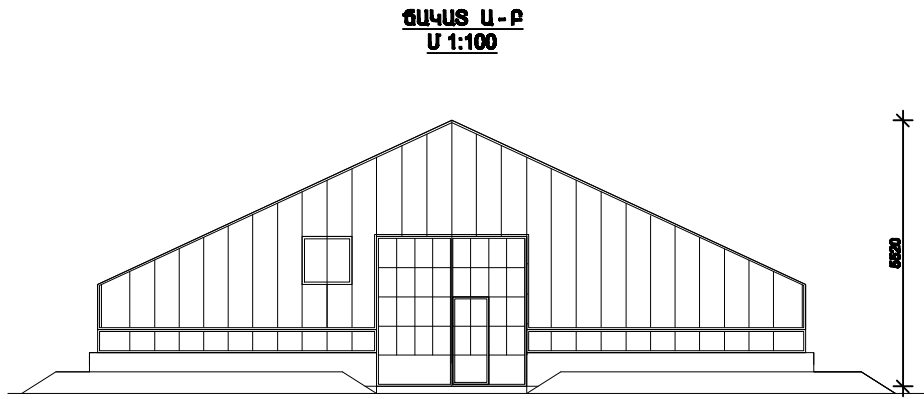
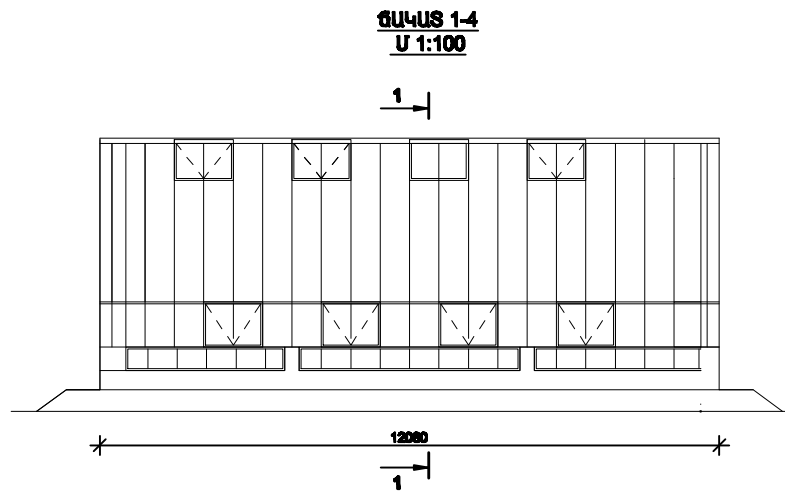


ՊՈՐՏԱՅԻ ՍԱՏԱԳԻՐ ՄԵՎ ՍԱԿՆԻՇԻ ԳԱՍՏԻՐ

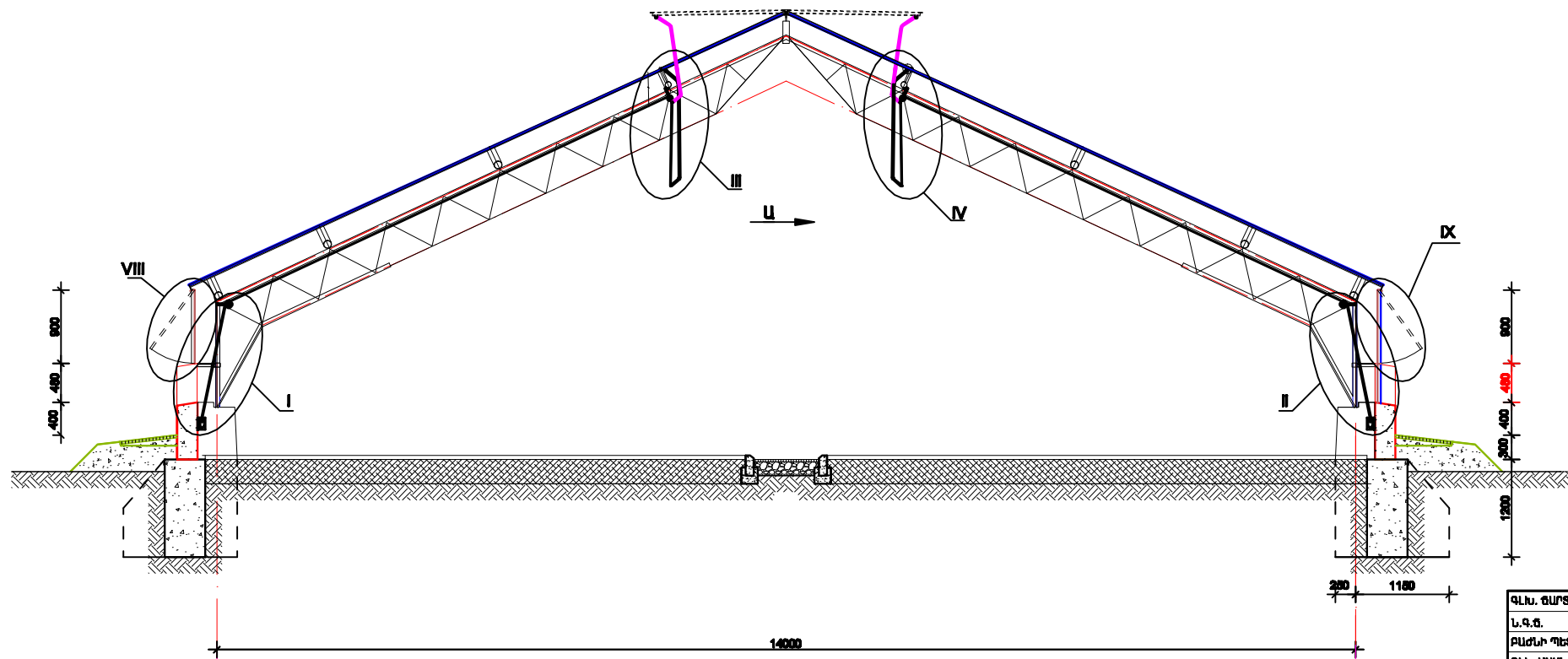
ՍԱԿՆԻՇ	N հիդր	ՊՈՐՏԻԼ	ԵՐԿԱՐՈՒԹ. մմ	ՔԱՆ. հտ		ԶԱՆԳԱԾ ԿԳ			ՇԱՆՈՅՈՒԹՅՈՒՆ
				h	h	1 հատ	ամբողջ	մակմիշ	
1		L75x8	3014	2	2	27.19	108.76		ԳՈՍ 8509-93
2		L75x8	1545	2	2	13.94	55.74		
3		L75x8	1525	2	1	13.75	41.27		
4		L75x8	750	1	-	6.76	6.76		
5		L75x8	1984	1	-	17.90	17.90		
6		└ 35x3.3	1020	6	-	1.94	11.64		ԳՈՍ 7511-73
7		└ 35x3.3	1390	5	-	2.04	13.20		
8		- 4 x 30	295	4	2	0.29	1.68		ԳՈՍ 103-76
9		- 4 x 30	345	5	1	0.29	1.85		
10		- 4 x 30	312	3	-	0.29	0.90		
11		L50x4	1970	1	1	0.91	12.02		ԳՈՍ 8509-86
12		L50x4	758	1	1	2.31	4.62	394.05	
13		L50x4	745	1	1	2.27	4.54		
14		- 8 =2.0	1465x540	1	-	12.60	12.60		
15		- 8 =2.0	700x530	1	-	5.80	5.80		
16		- 8 =2.0	705x540	1	-	6.00	6.00		
17		Պան միջինը U150 ԳՈՍ 5088-56	-	3	3	0.29	1.80		ԳՈՍ 8509-93
18		Պան միջինը U100 ԳՈՍ 5088-56	-	2	-	0.29	0.40		ԳՈՍ 103-76
19		L 36x4	1984	1	-	4.30	4.30		
20		- 4 x 50	3030	1	-	4.76	4.76		
21		- 4 x 30	30	2	-	0.06	0.06		
22		- 4 x 30	60	1	-	0.06	0.06		
23		└ 35x3.3	380	3	4	0.72	5.04		ԳՈՍ 7511-73
24		└ 35x3.3	369	9	-	0.70	6.30		
25		ՔՈՆԱԿ Փ16	330	2	-	0.02	1.04		
26		Փակամ xy125 ԳՈՍ 5098-56	-	1	-	0.10	0.10		ԳՈՍ 103-76
27		- 4 x 30	71	1	-	0.67	0.67		
28		- 4 x 30	46	1	-	0.43	0.43		
29		- 3 x 20	9153	1	-	4.31	4.31		

Շանորոշում
 1. 10;11;12;13 հանգույցները կատարել 1;2;3;5; հանգույցներին համաձայն :
 2. "8" հանգույցում դրանակը ցույց չի տրվում:

Ձև. թարթ. և գ. թ.	ԱՐԿԻՏԵԿՏՈՒՐԱԿԱՆ		ԶԵՐՄԱՏՆԵՐԻ ԱՇԽԱՏԱՆՔԱՅԻՆ ԼՆԻՍԱԳՇԵՐԻ ԱՇԽԱՏԱՆ Լ ՓՈՐՈՍԲՆՈՒԹՅԱՆ ԱՆՑԿԱՏԱՆ ԱՇԽԱՏԱՆՔԵՐ	2-2014		ՃԸ
ՔԱՄԻ ԴԵՑ	Լ.ՍՐԱՅԱՆՅԱՆ			ՓՈՒ	ԹԵՐԹ	ԹԵՐԵՐ
Ձև. թարթ. և գ. թ.	Կ.ԳՐԻԳՈՐՅԱՆ			Ա	19	19
ԼՆԻՍԱԳՇԵՑ	Գ.ՂԱՐԻՅԱՆ		ԶԵՐՄԱՏՈՒՆ 150 Ս ² Դարպաս դրանակով	/ / / /		



ԿՏՐՎԱՍՏՐ 1-1
U 1:50



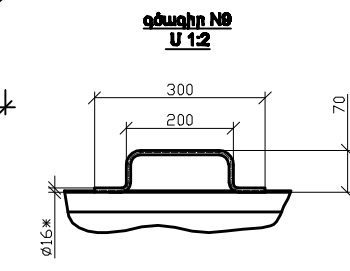
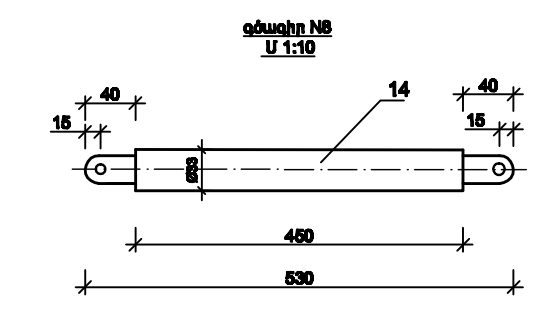
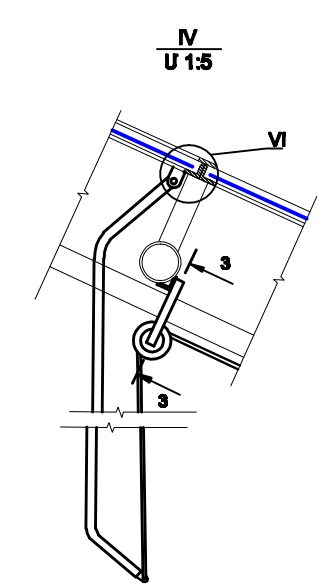
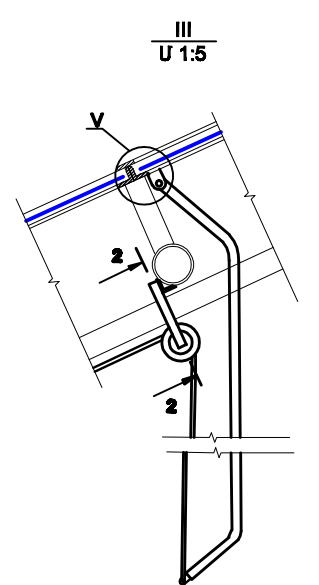
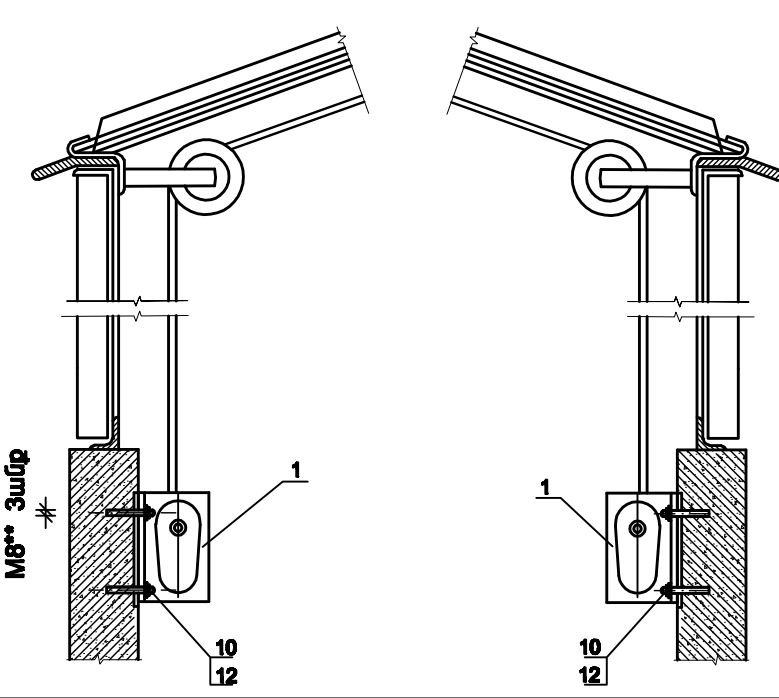
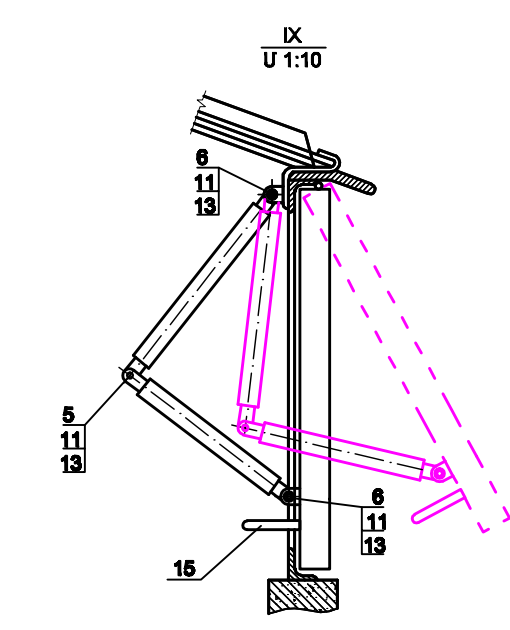
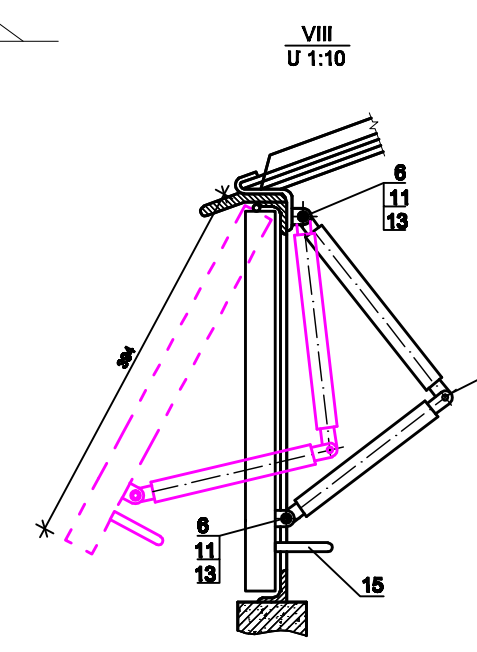
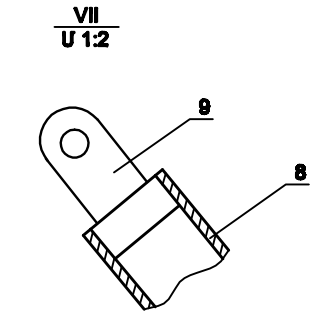
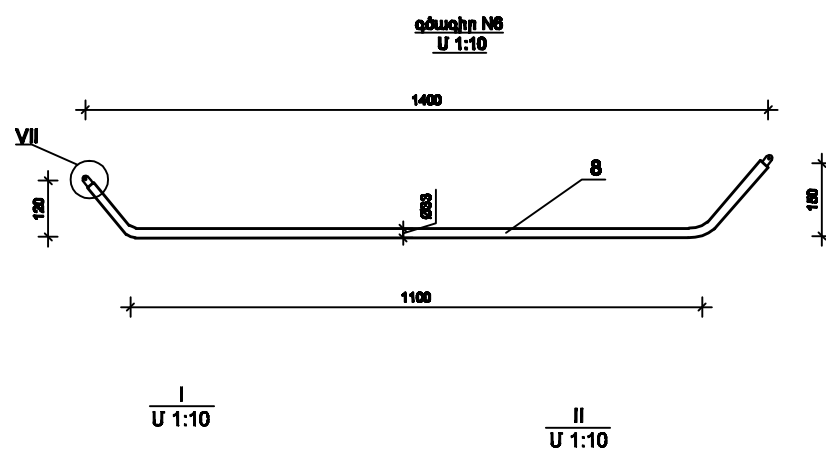
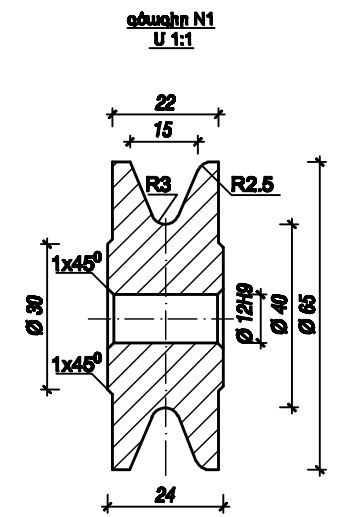
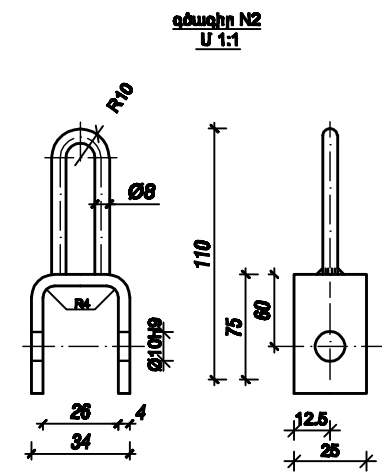
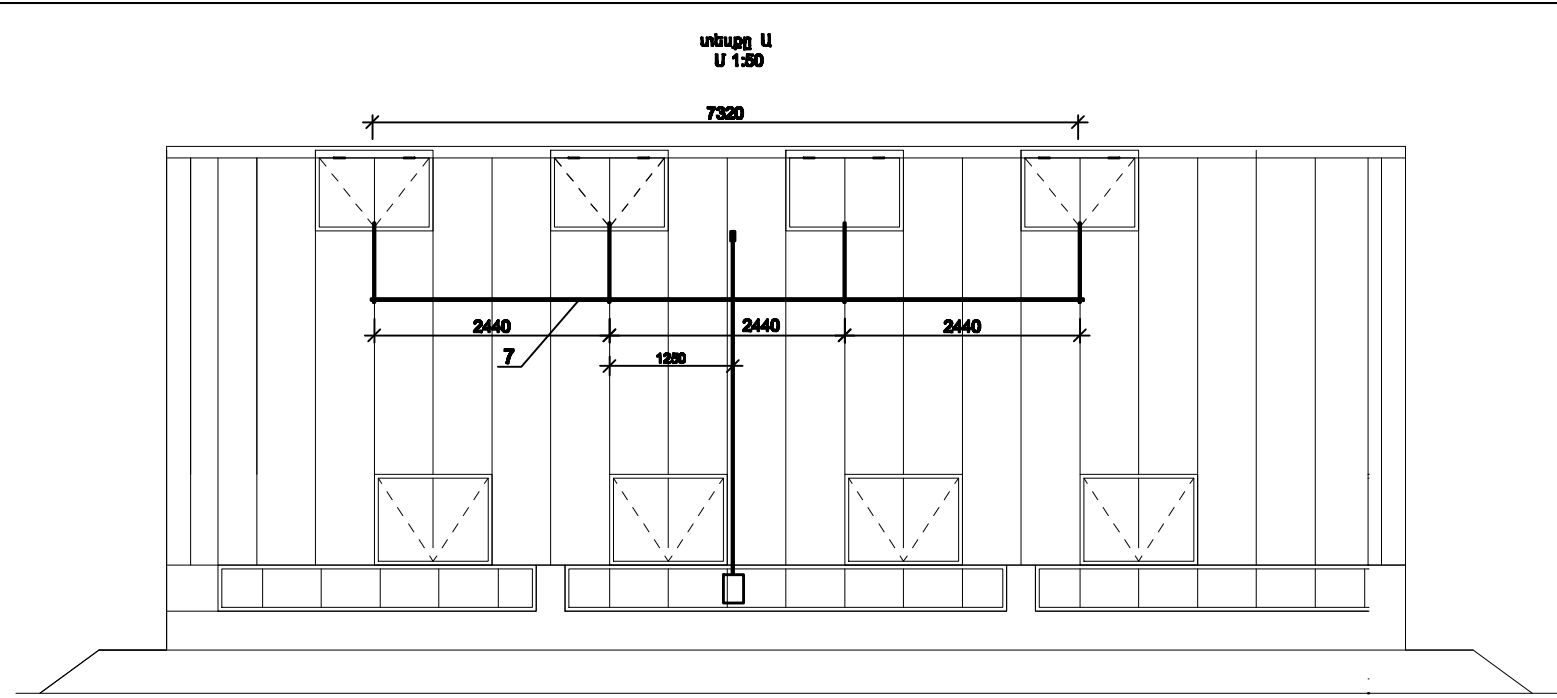
Օրգանքների բացման և փակման համադրված ծավալները

N	Աշխատանքների անվանումը	Չափի միավոր	Քանակ	Ծանոթություն
1	Էլեկտրական կարապիկ W=0.25կժ, n=3մ, P=3004Գ	հատ	2	
2	Բլոկ (տես գծագիր N1)	հատ	4	1.7կգ
3	Պահումակ (տես գծագիր N2)	հատ	4	1.0կգ
4	Պահումակ (տես գծագիր N3)	հատ	18	3.8կգ
5	Սառ (տես գծագիր N4)	հատ	12	0.5կգ
6	Սառ (տես գծագիր N5)	հատ	18	0.8կգ
7	Խողովակ 32 x 2.5մմ L=7.5մ	հատ	2	27.3կգ
8	Խողովակ 32 x 2.5մմ L=1.3մ (տես գծագիր N6)	հատ	8	18.8կգ
9	Միջուկ (տես գծագիր N7)	հատ	36	0.14կգ
10	Սանեկ M8 ԳՕՍ86915-70°	հատ	6	0.04կգ
11	Սանեկ M12 ԳՕՍ86915-70°	հատ	30	0.42կգ
12	Ջապանակալոր տափօղակ 8-66° ԳՕՍ8402-70	հատ	6	0.12կգ
13	Ջապանակալոր տափօղակ 12-66° ԳՕՍ8402-70	հատ	30	0.22կգ
14	Խողովակ 32 x 2.5մմ L=0.45մ (տես գծագիր N8)	հատ	16	13.1կգ
15	Քանակ Ø16մմ L=0.4մ (տես գծագիր N9)	հատ	8	5.4կգ

Ծանոթություն
1. M8** անցքերը մշակել ըստ էլեկտրական կարապիկի

Ք.Ն. ՑԱՐՏ. ԱՐԿԻՏԵԿՏԱՆ		ՋԵՐՄԱՆՆԵՐԻ ԱՇԽԱՏԱՆՔԱՅԻՆ ԼՍԻԱԳԾԵՐԻ ՄՇԱԿԱՆԱՆ ԵՎ ՓՈՐՁԱՐՆՆՈՒԹՅԱՆ ԱՄՓԱՅԱՆԱՆ ԱՇԽԱՏԱՆՔԵՐ	2-2014	ՏԻ
ՔԱՄԻ ՊԵՏ. Լ.ՍՐԱՆՏԱՆ		ՋԵՐՄԱՆՆԵՐԻ ԱՇԽԱՏԱՆՔԱՅԻՆ ԼՍԻԱԳԾԵՐԻ ՄՇԱԿԱՆԱՆ ԱՇԽԱՏԱՆՔԵՐ	ՓՐԼ	ՅԵՐԵՐ
Ք.Ն.ՄԱՆԱ. Գ.ՓԱՆԱՏԱՆ		ՋԵՐՄԱՆՆԵՐԻ ԱՇԽԱՏԱՆՔԱՅԻՆ ԼՍԻԱԳԾԵՐԻ ՄՇԱԿԱՆԱՆ ԱՇԽԱՏԱՆՔԵՐ	Ա	2

Օրգանքների բացման և փակման համադրված ծավալները, կտրվածքներ, դետալներ, մասնագիր



Ք.Ն. ՇԱՐՏ. ԱՐԿԻՏԵԿՏՍԱՆ		ՋԵՐԱՏՆԵՐԻ ԱՇԽԱՏԱԼՔԱՅԻՆ ԼՆԽԱԳԾԵՐԻ ԱՇԽԱՏԱՆ Լ ՓՈՐՈՂԱՐԱՆՈՒԹՅԱՆ ԱՆՓԱՏԱՆ ԱՇԽԱՏԱԲԵՐ	2-2014	ՏԻ
Լ.Գ.Ճ. Լ.ՍՐԱՏՆԱԼՅԱՆ		ՋԵՐԱՏՆԵՐԻ 180 ՍԻ	ՓՈՒ. ԹԵՐԹ	ԹԵՐԹԵՐ
ԲԱՏԻՒ ԳԵՏ Լ.ՍՐԱՏՆԱԼՅԱՆ		Օրյանցքների բացման և փակման համալույց, հատակագիծ, կտրվածքներ, դետալներ, մասնագիր	Ա	2
Ք.Ն.ՍԱՄԵԼ. Գ.ՓԱՆԱԼՅԱՆ				2

ԳՆԱԿԱՆ ԶՕ ԼՐԱԿԱՑՄԱՆ ԱՇԽԱՏԱՆՔԱՅԻՆ ԳՇԱԳՐԻ ԱՆՓՈՒՅՐԻ

Թեղծ	ԱՆՎԱՆՈՒՄԸ	ԾԱՆՈԹՈՒԹՅՈՒՆ
1	ԸՆԴՀԱՆՈՒՐ ՏՎՅԱԼՆԵՐ	
2	Հողի ձեռնարկի շահագրգիռ	
3	ՈՐՄԱՆԱՆՈՒՄՆԱՅԻՆ ՁԵՌՆԱՆՔԱՆ ԳՆԱԿԱԳԻՇ, ՍՆԵՍԱ	
4	ԿՏԻՎԱԾՔՆԵՐ 1-1,2,3-3,4-4	
5	ԲԱՇԽԻՉ ԿՈՆԵԿՏՈՒԻ ԸՆԴՀԱՆՈՒՐ ՏԵՍՔԸ, ԴԵՏԱԼՆԵՐ	
6	ՈՒՂՈՒՄՆԱԿԱՆ ԵՎ ԳՈՐԻԶՈՒՄՆԱԿԱՆ ՕԴՆԱԿԱՑՄԵՆՆԵՐ ԴԵՏԱԼՆԵՐ, ՍՆԱՆԱԳԻՐ	

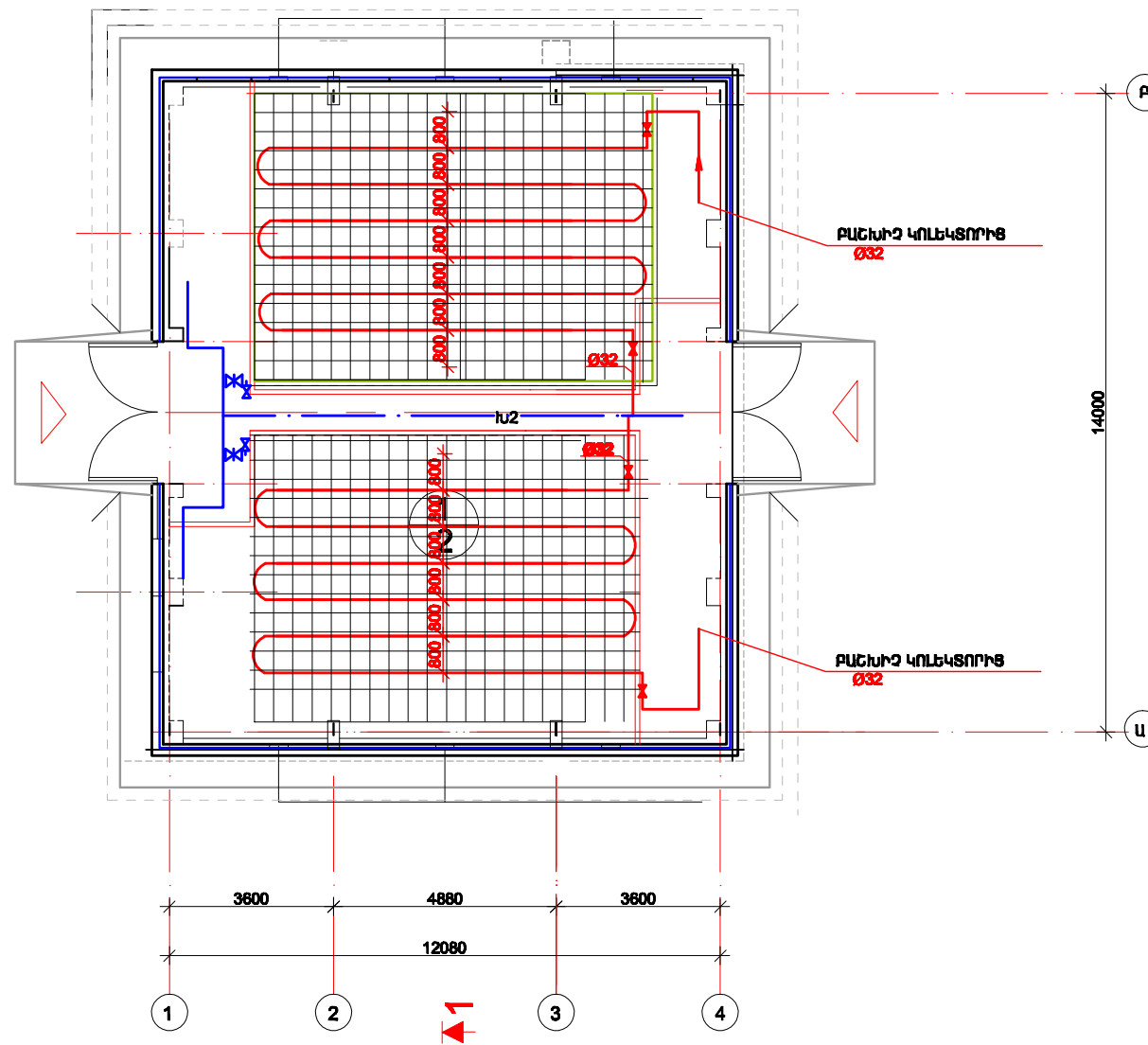
ՁԵՌՆԱՆՔԱՆ ԱՇԽԱՏԱՆՔԱՅԻՆ ԾԱՎԱԼ

N N	ԱՆՎԱՆՈՒՄԸ	ՉԱՓԸ	ՉԱՓՄԱՆ ՄԻԱՎՈՐ	ՔԱՆԱԿ	ԾԱՆՈԹՈՒԹ
1	ՑԻՆԿԱՊՈՒՄՆԱԿԱՆ ԹԻՔԵՐԻՑ ԳՆԱԿԱՑՄԱՆ d=800 ՕԴՆԱԿԱՑՄԱՆ ՎՐԱ		ՀԱՏ	1	
2	1ՄՄ ՀԱՄՏՈՒԹՅԱՆ ՄԻՆԻՉԵՎ 4000ՄՄ ԴՈՒՆԱԳՇՈՎ ՑԻՆԿԱՊՈՒՄՆԱԿԱՆ ԹԻՔԵՐԻՑ ՕԴՆԱԿԱՑՄԱՆ		Ս ²	5.15	
3	ԴՈՒՂՈՒՄՆԱԿԱՆ ԽՈՐՈՒՄԱԿԱՆԵՐ	d=89x3.5	ԳՍ	200	ԳՕՍՍ 8732-78*
4	ԴՈՒՂՈՒՄՆԱԿԱՆ ԽՈՐՈՒՄԱԿԱՆԵՐ	d=76x3.5	ԳՍ	20	ԳՕՍՍ 8732-78*
5	ԴՈՒՂՈՒՄՆԱԿԱՆ ԽՈՐՈՒՄԱԿԱՆԵՐ	d=32	ԳՍ	15	ԳՕՍՍ 8732-78*
6	ԴՈՒՂՈՒՄՆԱԿԱՆ ԶՐԱԳԱՑՄԱՆ ԽՈՐՈՒՄԱԿԱՆԵՐ	d=40	ԳՍ	25	ԳՕՍՍ 3262-75*
7	ԴՈՒՂՈՒՄՆԱԿԱՆ ԶՐԱԳԱՑՄԱՆ ԽՈՐՈՒՄԱԿԱՆԵՐ	d=32	ԳՍ	65	ԳՕՍՍ 3262-75*
8	ԴՈՒՂՈՒՄՆԱԿԱՆ ԽՈՐՈՒՄԱԿԱՆԵՐ ՏՍՔ ԶՐԻ ՀԱՄԱՐ	d=25	ԳՍ	140	
9	ԴՈՒՂՈՒՄՆԱԿԱՆ ԶՐԱԳԱՑՄԱՆ ԽՈՐՈՒՄԱԿԱՆԵՐ	d=20	ԳՍ	12	ԳՕՍՍ 3262-75*
10	ԴՈՒՂՈՒՄՆԱԿԱՆ ԶՐԱԳԱՑՄԱՆ ԽՈՐՈՒՄԱԿԱՆԵՐ	d=15	ԳՍ	2	ԳՕՍՍ 3262-75*
11	ԲԱՇԽԻՉ ՍՆԱՐԻԿ		ՀԱՏ	2	
12	ՀՈՐԻԶՈՆԱԿԱՆ ՕԴՆԱԿԱՑՄԱՆ d=273/259 L=890	ՀԱՏ	ՀԱՏ	2	
13	ՈՒՂՈՒՄՆԱԿԱՆ ՕԴՆԱԿԱՑՄԱՆ d=159/150 L=350		ՀԱՏ	1	
14	ԶՈՒԳԱՅԵՐ ՓԱԿԱՆ d=80	30465P	ՀԱՏ	10	
15	ԶՈՒԳԱՅԵՐ ՓԱԿԱՆ d=50	30465P	ՀԱՏ	10	
16	ԹՈՒՋԵ ՓԱԿՈՂ ԿՑՈՒՂԻՉՈՎ ՓԱԿԱՆ d=50		ՀԱՏ	4	
17	ԹՈՒՋԵ ՓԱԿՈՂ ԿՑՈՒՂԻՉՈՎ ՓԱԿԱՆ d=40		ՀԱՏ	5	
18	ԹՈՒՋԵ ՓԱԿՈՂ ԿՑՈՒՂԻՉՈՎ ՓԱԿԱՆ d=25		ՀԱՏ	8	
19	ԹՈՒՋԵ ՓԱԿՈՂ ԿՑՈՒՂԻՉՈՎ ՓԱԿԱՆ d=15		ՀԱՏ	4	

ՁԵՌՆԱՆՔԱՆ ԱՇԽԱՏԱՆՔԱՅԻՆ ԾԱՎԱԼ

N N	ԱՆՎԱՆՈՒՄԸ	ՉԱՓԸ	ՉԱՓՄԱՆ ՄԻԱՎՈՐ	ՔԱՆԱԿ	ԾԱՆՈԹՈՒԹ
30	ԱՍՔԱՆՉԻՉՈՎ ԹՈՒՋԵ ՀԱՎԱԴԱՐՉ ԿՑՈՒՅՐ ԿՑԱՇՈՒԹԵՐՈՎ	d=80	ՀԱՏ	2	
31	ՀԱՐԹ ԴՈՒՂՈՒՄՆԱԿԱՆ ԵՌԱԿՑՈՒՄՈՎ ԿՑԱՇՈՒԹ P _ս =10 ԿԳՈՒՄ ²	d=100	ՀԱՏ	4	
32	ՀԱՐԹ ԴՈՒՂՈՒՄՆԱԿԱՆ ԵՌԱԿՑՈՒՄՈՎ ԿՑԱՇՈՒԹ P _ս =10 ԿԳՈՒՄ ²	d=80	ՀԱՏ	20	
33	ՀԱՐԹ ԴՈՒՂՈՒՄՆԱԿԱՆ ԵՌԱԿՑՈՒՄՈՎ ԿՑԱՇՈՒԹ P _ս =10 ԿԳՈՒՄ ²	d=50	ՀԱՏ	20	
34	ԱՎՏՈՄԱՏ ՕՐԱԳԵՈՒՄՆԱԿԱՆ		ՀԱՏ	2	
35	ՈՐՄԱՆԱՆՈՒՄՆԱԿԱՆ ՁԵՌՆԱՆՔԱՆ ԽՈՐՈՒՄԱԿԱՆԵՐԻ ԱՍՐԱԿԱՐԿՈՒՄ(ԵՐԿԱՑՄԱՆ, ՍՆԵԿ, ՏՄՓՕՐԱԿԱՆԵՐ)		ԿԳ	90	
36	ԱՆՇԱՐԺ ԳԵՆԱՐԱՆՆԵՐ ԶՍԵԿՈՒՄՆԱԿԱՆ ԽՈՐՈՒՄԱԿԱՆԵՐԻ ՏՄԿ	d=80	ՀԱՏ	6	
37	ԱՆՇԱՐԺ ԳԵՆԱՐԱՆՆԵՐ ԶՍԵԿՈՒՄՆԱԿԱՆ ԽՈՐՈՒՄԱԿԱՆԵՐԻ ՏՄԿ	d=100	ՀԱՏ	2	
38	ԵՌԱՆՔ ՓԱԿԱՆ ՄԱՆՈՒՄՆԱԿԱՆ ՀԱՄԱՐ ԿԵՐԱԳՅՈՒՉ ԿՑԱՇՈՒԹՈՎ		ՀԱՏ	2	
39	ՍՆԱՆՍՐ ՕՏՄ -160 ՀԱՄԱՐ ՄԻՆՉ 6 ԿԳՄՍ ² ՑՈՒՑՈՒՄՆԱԿԱՆ		ՀԱՏ	2	
40	ՁԵՐՄԱՇՈՒՄ ԱՊՍԿԵ 0-150 ⁰ C ՉԱՓՄԱՆ ԱՐՅԱՆՈՎ		ՀԱՏ	2	
12	ԴՈՒՂՈՒՄՆԱԿԱՆ ԶԵՐՄԱՇՈՒՄ ՏՄԿ		ՀԱՏ	2	
13	ՏԵՍԱԿԱՐԿՈՒՄՆԱԿԱՆ ՍԵՏԱՐ		ԿԳ	30	
14	ՀԵՐՈՒՑՄ M 8x30		ՀԱՏ	200	
15	ՀԵՐՈՒՑՄ M 10x30		ՀԱՏ	100	
16	ՀԵՐՈՒՑՄ M 12x30		ՀԱՏ	50	
17	ՍԱՆԵԿ M 8		ՀԱՏ	200	
18	ՍԱՆԵԿ M 10		ՀԱՏ	100	
19	ՍԱՆԵԿ M 12		ՀԱՏ	50	
20	ԴՈՒՂՈՒՄՆԱԿԱՆ	δ = 3ՄՄ	Ս ²	12	
21	ԽՈՐՈՒՄԱԿԱՆԵՐԻ ՆԵՐԿՈՒՄԸ ՉԱՐԱՄ ՔԻՏՈՒՄՆԱԿԱՆ ԱՍՔՈՎ N177		Ս ²	20	
22	ԽՈՐՈՒՄԱԿԱՆԵՐԻ ԱՍՐԱԿԵՐԻ ԵՎ ՍԱՐՔԱՎՈՐՈՒՄՆԱԿԱՆ ՑՈՒՂԱՆԵՐԿՈՒՄ		Ս ²	110	
23	ՍԵՏԱԿԱՆ ԴՍԵՏՈՒՄՆԱԿԱՆ ԶՍԵԿ ՀՈՒՄՆԱԿԱՆ ԽՈՐՈՒՄԱԿԱՆԵՐ ՎՐԱ Ø38p(150x150)		Ս ²	120	

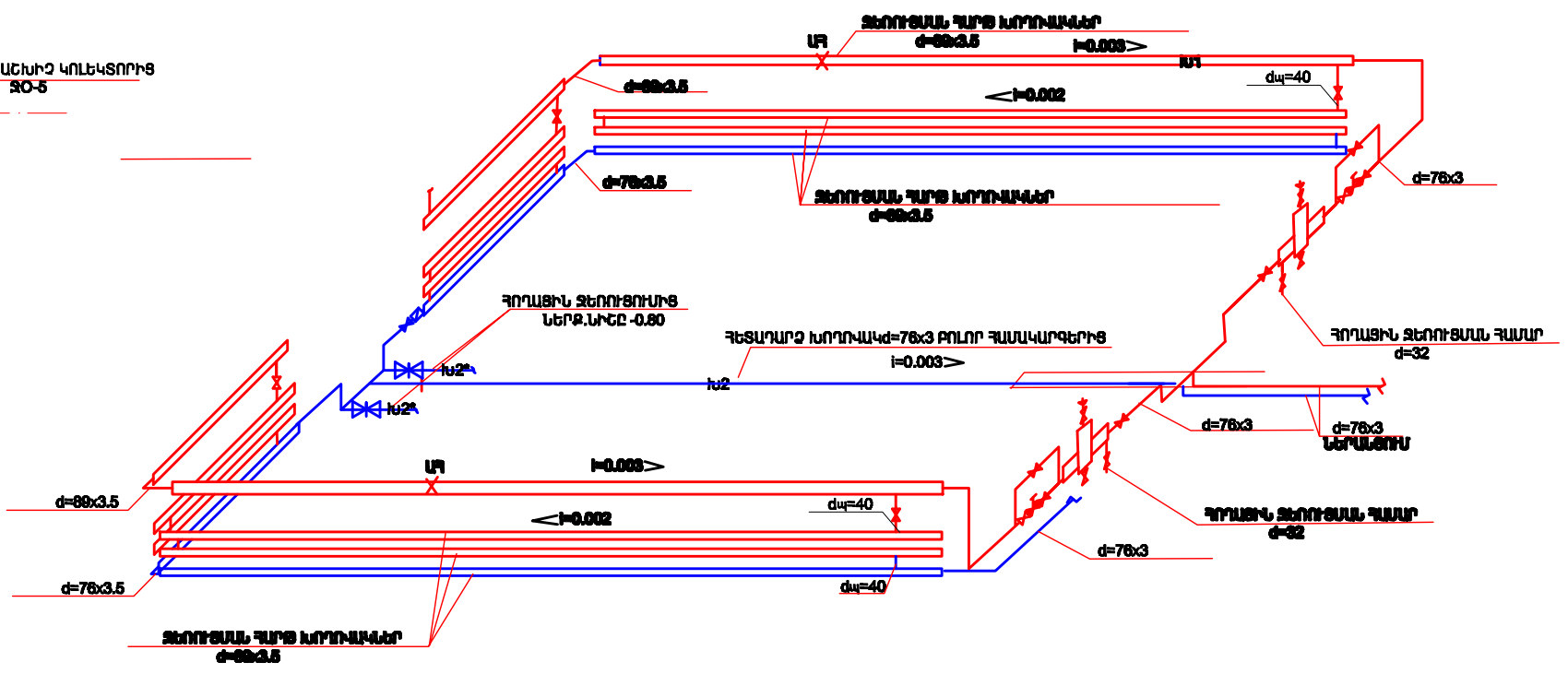
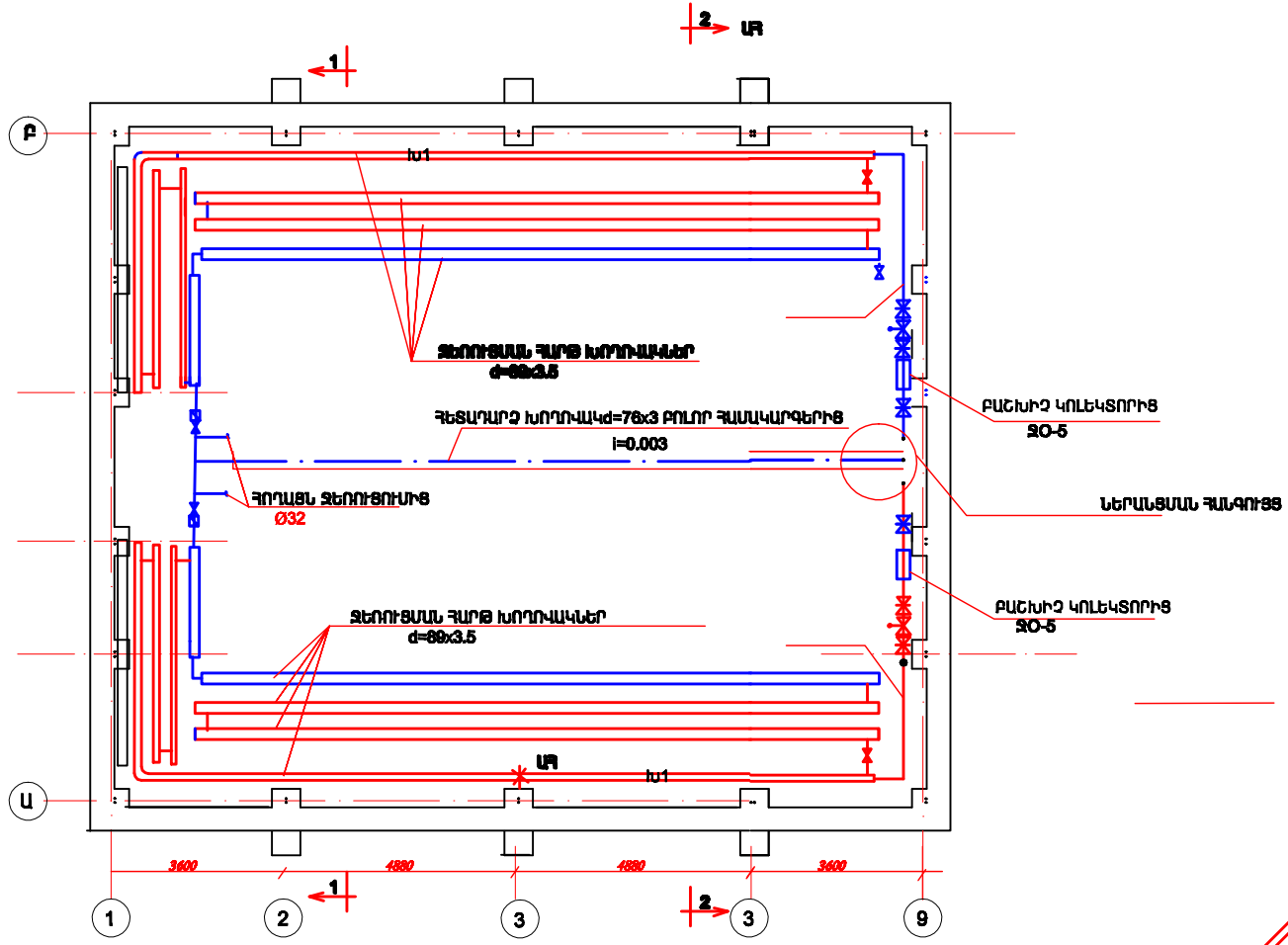
ԳՆԱ. ՑԱՐՑ. Ա. ԳՆԱԿԱՑՄԱՆ ԱՇԽԱՏԱՆՔԱՅԻՆ ԱՍՔԱՆՉԵՐԻ ԼՍԳ		ԶԵՐՄԱՇՈՒՄ ԱՊՍԿԵ 0-150 ⁰ C ՉԱՓՄԱՆ ԱՐՅԱՆՈՎ	2-2014	ԶՕ
ՔԱՐՏԻ ԴԵՑ. ԼՍԳ			ՓՐԻ	ԹԵՐԵՐ
ԳՆԱ. ՍՆԱՆ. Ա. ԳՆԱԿԱՑՄԱՆ		ԶԵՐՄԱՇՈՒՄ 150 Ս ²	Ա	1
		ԸՆԴՀԱՆՈՒՄ ԱՊՍԿԵ	Ա	6
			Հ	Գ
			Գ	Ե



ԳՐԱԿԱՆԱԿԱՆ ԼԵՂԱՆԵՐ

- խ1 — ՋԱՐ ՁՐԻ ԽՊՐՈՒՄԱԿԱՐ
- խ2 — ԴՅՑՐԱՐԻ ՁՐԻ ԽՊՐՈՒՄԱԿԱՐ
- խ2Ք — ԳՐԱՄԵՆԻ ՋԵՌՈՒՑԱՆ ԴՅՑՐԱՐԻ ՁՐԻ ԽՊՐՈՒՄԱԿԱՐ
- ⚡ — ՓԱԿԱՆ
- X — ԱՆՇԱՐԻ ԴՅՄԱՐԱՆ

Ձև. ՁԱՐՑ. ԱՊՈՎԳԱՆՆԻՄԱՆ		ՋԵՐՄԱՏՆԵՐԻ ԱՇԽԱՏԱՆՔԱՅԻՆ ԼԱՍԿԳԾԵՐԻ ԱՇԽԱՏԱՆ Ե ՓՈՐՁԱՐԱՆՈՒԹՅԱՆ ԱՆՓՎԱՅԱՆ ԱՇԽԱՏԱՆՔԵՐ	2-2014		ՋՕ
ԼՊՑ	Լ.ԱՐԱՅԱՆՏԱՆ		ՓՈՒ	ՁԵՐՑ	ՁԵՐՑԵՐ
ՔԱՇԻՆԻ ԳԻՑ	Լ.ԱՐԱՅԱՆՏԱՆ	Ա	2	6	
Ձև. ԱՄԱՆ.	ԱՊՐԱՐՑԱՆ	ՋԵՐՄԱՏՈՒՆ 150 Մ ²		ԴՐԻ ՋԵՌՈՒՑԱՆ ԴՅՑՐԱՎԳԻՇ	
				Ը Գ Ե Ծ	



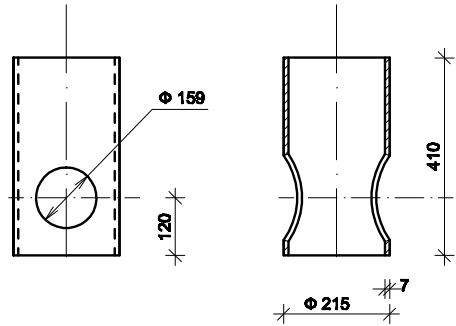
ԴԱՅՄԱՆԱԿԱՆ ԼԵՂՆԵՐ

- lu1 **ՑԱՔ ՁԻՒ ԽՈՐՈՒՄԱԿԱՆԱՐ**
- lu2 **ՔԵՏԱՐԱՐԻ ՔԻՒ ԽՈՐՈՒՄԱԿԱՆԱՐ**
- lu2* **ԳՈՐԱՑԻՆ ԶԵՆՈՒՑՈՒՄԻ ՔԻՒ ԽՈՐՈՒՄԱԿԱՆԱՐ**
- ՓԱԿԱՆ**
- ԱՎՏՈՒՄՑ ՕՊՐԲԵՐԱՑ**
- ՑՐԱՎԱԳԻ ԱՆՈՒՄ**

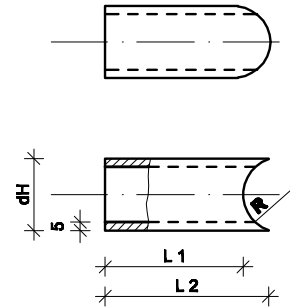
ՇԱՆՈՒՑՈՒՑՈՒՆ

1 ՄԻՆԵԿ ԳԱՄԱԿՐԳԻ ԳՈՐԾԱՐԿՈՒՄԸ ԱՆԳՐԱԾԵՑ Է ՕՐԻ ԴԵՌԱՑՄԱՆ ՓԱԿԱՆԵՐՈՎ ՕՐԻ ԴԵՌԱՑՄԱՆ ԳԱՄԱԿՐԳԻՑ:

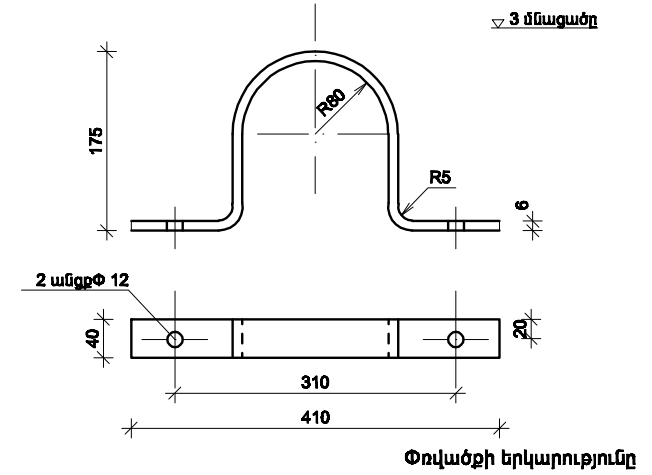
ԳՆԱ. ՑԱՐՑ. Ա.ԳՈՎԳԱՆՆԻՄԱՆ		ԶԵՐՄԱՑՆԵՐԻ ԱՇԽԱՏԱՆՔԱՅԻՆ ԼԱՍԿՈՑԵՐԻ ՄՇԱԿՄԱՆ և ՓՈՐՈՎԱՐԱՆՈՒՑՑԱՆ ԱՆՓՎԱՑՄԱՆ ԱՇԽԱՏԱՆՔԱՆԵՐ	2-2014		ՋՕ
Լ.ԳՑ. Լ.ՄՐԱՑՄԱՆՑԱՆ			ՓՈՒ	ՑԵՐՑ	ԹԵՐԹԵՐ
ԲԱՄՏԻ ԳԵՑ Լ.ՄՐԱՑՄԱՆՑԱՆ			Ա	Յ	Գ
ԳՆԱ. ՄԱՍՆ. Ա.ԳՈՎԳՑԱՆ		ԶԵՐՄԱՑՈՒՆ 150 Մ ² ՈՐԱՆՈՒՐԱՆԱՅԻՆ ԶԵՆՈՒՑՄԱՆ ԳԱՑԱԿՐԻՑ ԳԱՑԱԿՐԻՑԻ ՄԱՆԵՐ			



Տեխնիկական պահանջներ
Սուր եզրերը բթացնել



KP8-00-06	57 x 35	85	100	79.5	0.43
KP8-00-02	159 x 45	336	370	1095	5.7
նշանակ.	dH x 5	L ₁	L ₂	R	կշիռ դետ.

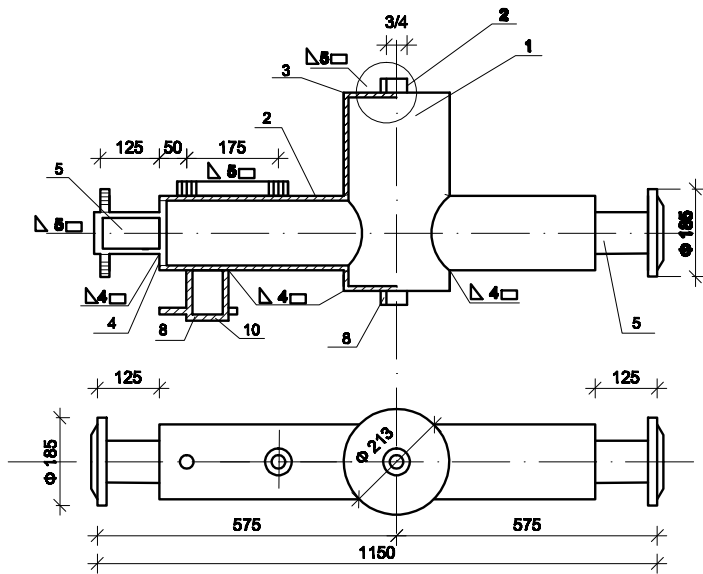


Փովածքի երկարությունը

նշանակում	կշ. կգ.	նյութ	Կորպուս	Մասշտաբ
KP8-00-01	15.0	խողովակ 213x7x20 ՉՕՍՏ8782-78*		1:10

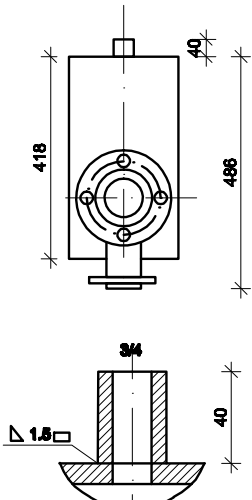
նշանակում	կշ. կգ.	նյութ	Խողովակաշար	Մասշտաբ
Տես աղյուս.		Տես աղյուսակ		Ե/Մ

նշանակում	կշ. կգ.	նյութ	Երկաթակապ	Մասշտաբ
Տես աղյուս.		բերթ 6ՉՕՍՏ19903-74 ՇՏ. 3ՉՕՍՏ14637-79		1:10



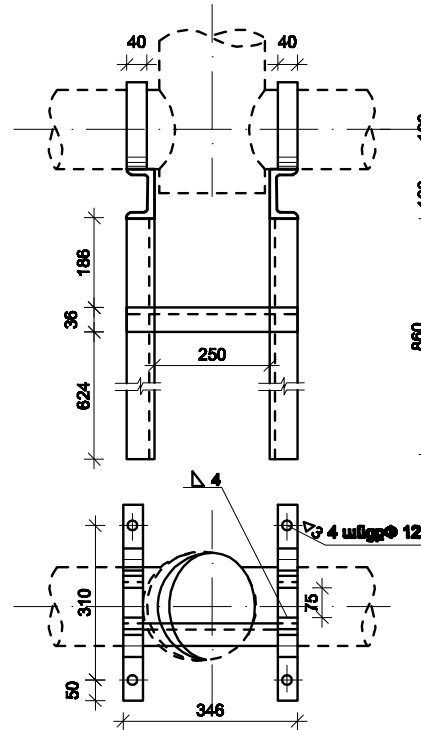
Տեխնիկական պահանջներ

1. Եռակցումը կատարել 3-42 մակմիչի էլեկտրողներով, ՉՕՍՏ 9467-75*:
2. Եռակցումից հետո կարամները մաքրել:
3. Եռակցումից հետո կոլեկտորը փորձարկել հիդրավիկ ճնշմամբ p=6 մթն:



Ընդհանուր կշիռ. 36.68 կգ

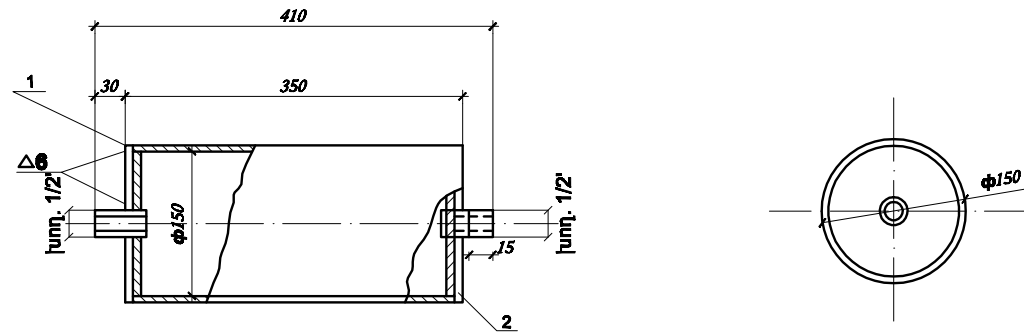
10		Կցույթ P _γ ԵՃ _γ 50 ՉՕՍՏ 1255-87	1	ՇՏ. 3 ՉՕՍՏ 380-88	1.35	1.35
9		Կցույթ P _γ ԵՃ _γ 80 ՉՕՍՏ 1255-87	2	ՇՏ. 3 ՉՕՍՏ 380-88	2.48	4.96
8		Կցույթից 1/2 70 ՉՕՍՏ 8988-79	3		0.055	0.165
7	KP8-00-07	Ե/4	Խողովակատու L=40	խող. 425x1670 ՉՕՍՏ 18734-75	0.04	0.04
6	KP8-00-00	ՕԵ-13	Խողովակատու	խող. 5185-20 ՉՕՍՏ 8132-78	0.43	0.86
5	KP8-00-05	Ե/4	Խողովակատու L=120	խող. 8939-20 ՉՕՍՏ 8732-78	0.8	1.6
4	KP8-00-04	Ե/4	Հատակ Φ 150	բերթ 80 ՉՕՍՏ19903-74 ՇՏ. 3 ՉՕՍՏ14637-79	0.25	0.55
3	KP8-00-03	Ե/4	Հատակ Φ 205	բերթ 80 ՉՕՍՏ15860-75 ՇՏ. 3 ՉՕՍՏ14637-75	0.4	0.8
2	KP8-00-02	ՕԵ-13	Խողովակատու	խող. 159x45x80 ՉՕՍՏ 8732-78	5.7	11.4
1	KP8-00-01	ՕԵ-13	Կորպուս	խող. 213x7x20 ՉՕՍՏ 8732-78	15.0	15.0
հիդր. նշանակ.	մակմիչ բերթ	Անվանում	քան.	նյութ	միավ. կշիռ.	ընդ- կշիռ. Շանոթ.
Բաշխիչ կոլեկտոր ընդհանուր տեսք					Մ 1:20	նշանակ. KP8-00-00



Ընդհանուր կշիռ. 24.14 կգ

8			2	ՇՏ. 3 ՉՕՍՏ 380-88	0.004	0.008
7		Մամեկ M 10 ՉՕՍՏ 5915-62	2	ՇՏ. 10 ՉՕՍՏ 1050-88	0.011	0.022
6	ՕԵ-13	Չեղույս	2	ՇՏ. 10 ՉՕՍՏ 1050-88	0.022	0.04
5	ՈՒ1-00-05	Երկաթակապ	2	բերթ 6 ՉՕՍՏ19903-74 ՇՏ. 3 ՉՕՍՏ14637-79	1.32	2.64
4	ՈՒ1-00-04	Ե/4	Հեմակ 48	ամկ. 36x37x4 ՇՏ. 3 ՉՕՍՏ 535-88	0.1	0.2
3	ՈՒ1-00-03	Ե/4	Կապ L=340	ամկ. 36x37x4 ՇՏ. 3 ՉՕՍՏ 535-88	0.74	0.74
2	ՈՒ1-00-02	Ե/4	Կանգնակ L=860	չիլ. 10 ՉՕՍՏ8240-88 ՇՏ. 3 ՉՕՍՏ 535-88	6.75	13.5
1	ՈՒ1-00-01	Ե/4	Հեմարան L=410մմ	չիլ. 10 ՉՕՍՏ8240-88 ՇՏ. 3 ՉՕՍՏ 535-88	3.5	7.0
հիդր. նշանակ.	մակմիչ բերթ	Անվանում	քան.	նյութ	միավ. կշիռ.	ընդ- կշիռ. Շանոթ.
Բաշխիչ կոլեկտորի տակի հեմակալ					Մ 1:10	նշանակ. KP8-00-00

ՉԼՍ. ՏՄՏ. Ա. ԳՈՒԿԱՆԱՆԱՍԱԿ		ՏԵՐԱՍՏՐԻ ԱՇԽԱՏԱԲԱՅՈՒ ԿԱՍՏՐՈՒԻ ԱՇԽԱՏԱԿԱՆ Լ. ՓՈՂՈՒՄՆԱՆԻՑՅԱՆ ԱՇԽԱՏԱԿԱՆ ԱՇԽԱՏԱԳԻՐ	2-2014	ՋՕ
ԼՊՑ	Լ.ՄՂԱՍՆԱՍԱՆ		ՓՄԼ	ՅԵՐԵՎ
ԲԱՏՆԻ ԴԵՑ	Լ.ՄՂԱՍՆԱՍԱՆ		Ա	Ե
ՉԼՍ. ՄԱՍԼ.	ԱՊՐԱՊՅԱՆ			Ե
		ՏԵՐԱՍՏՐԻ 100 ԱՐ ԲԱՇԽԱՐԿ ԿՈՆՍՏՐՈՒԻ ԸՆԴՀԱՆՈՒՐ ՏԵՍԻՍ, ԴԵՍԱՆԻՐ	Հ Պ Ե Ն	



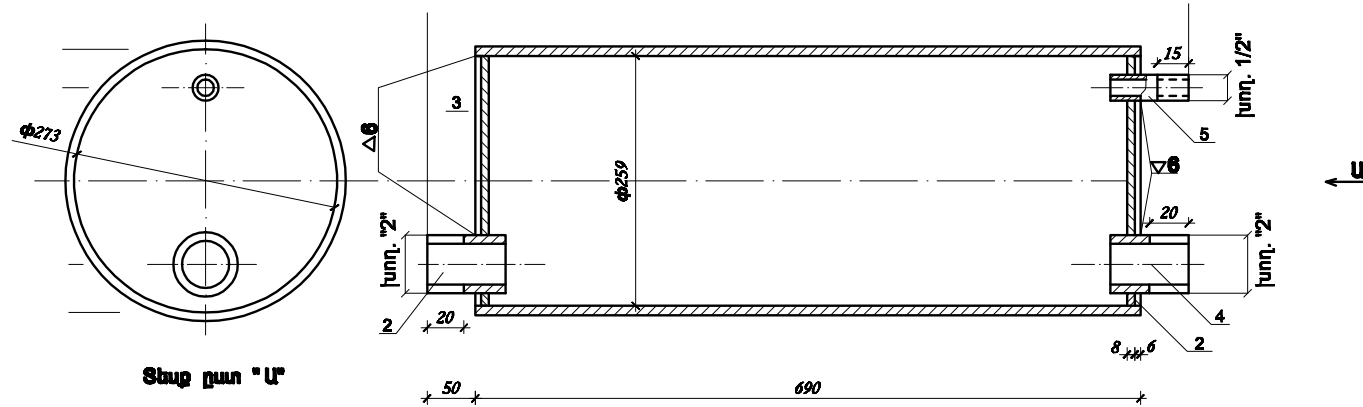
Ծանոթություն

1. Եռակցումը կատարել 3-42 մակնիշի էլեկտրոդներով ըստ ԳՕՍՏ 9467-76* ամբողջովին անընդհատ կարաններով դետալների կիսի մատնեման եղանակով:
2. Եռակցված կարանները մաքրամշակել:
3. Փորձարկել հիդրակլիկ եղանակով $P_{\gamma}=6$ կգո/սմ² ճնշման տակ:

ընդհանուր կշիռ 7.43 կգ.

Դիրք	Նշանակ.	Մակնիշ Թեղիք	Ամվանում	քան.	Նյութ	հատ կշ.	ընդ-կգ.	Ծանոթ.
3	BB-2-00-03	Ճ/4	Խողովակատար $\ell=45$	2		0.052	0.104	
2	BB-2-00-02	Ճ/4	Հատակ	2		0.662	1.321	
1	BB-2-00-01	Ճ/4	Կորպուս	1		6.0	6.0	
Ուղղահայաց օդահավաքիչ $d=150/150$, ℓ						U 1:5	Նշանակում BB-2-00-00	

Նշանակում	կշ. կգ.	Նյութ	Հատակ $\phi 148$	Մասշտաբ
BB-2-00-02	0.662	թեղք $\delta=60$ ԳՕՍՏ 19903-74 ՇՏ.3 ԳՕՍՏ 14837-79		1:5



Տեսք ըստ "Ա"

Ծանոթություն
Մույնը BB-2-00-00 հետ

ընդհանուր կշ. 38.45 կգ.

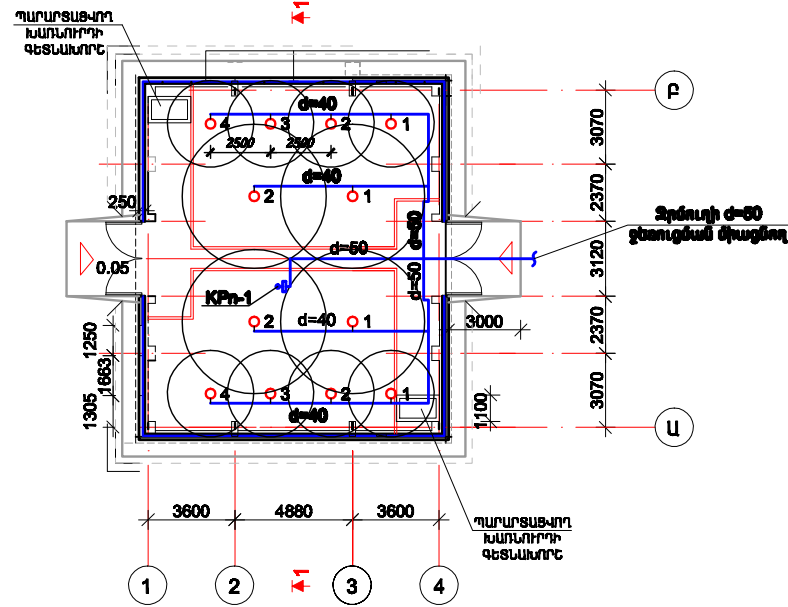
Դիրք	Նշանակ.	Մակնիշ Թեղիք	Ամվանում	քան.	Նյութ	հատ կշ.	ընդ-կգ.	Ծանոթ.
5	BF-1-00-03	Ճ/4	Խողովակատար $\ell=70$	1		0.081	0.081	
4	BF-1-00-04	Ճ/4	$\ell=70$	2		0.295	0.590	
3	BF-1-00-03	Ճ/4	Հատակ	1		3.102	3.102	
2	BF-1-00-02	Ճ/4		1		3.08	3.08	
1	BF-1-00-01	Ճ/4	Կորպուս	1		31.8	31.8	
Հորիզոնական օդահավաքիչ $d=273/259$, $\ell=690$						U 1:5	Նշանակում BF-1-00-00	

Նշանակում	կշ. կգ.	Նյութ	Հատակ $\phi 257$	Մասշտաբ
BF-1-00-03	3.102	թեղք $\delta=80$ ԳՕՍՏ 19903-74 ՇՏ.3 ԳՕՍՏ 14837-79		1:5

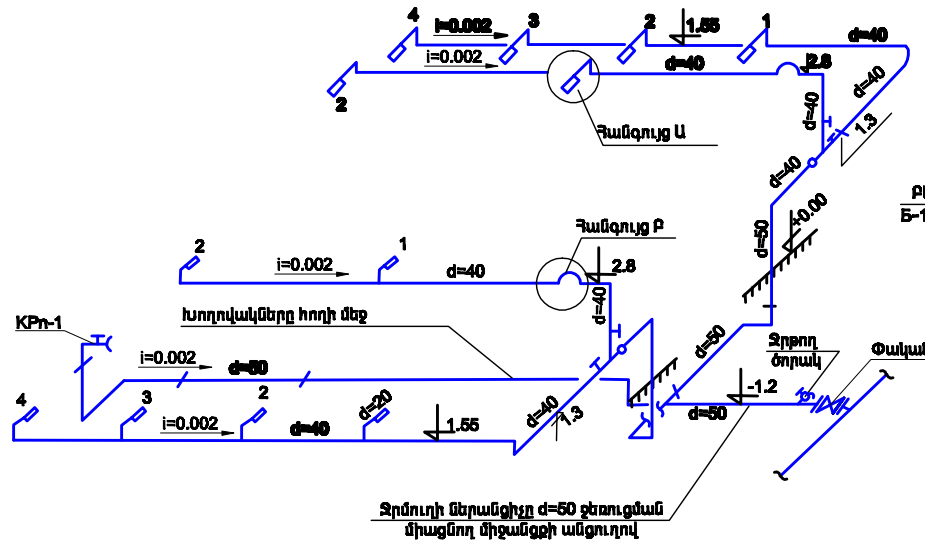
Նշանակում	կշ. կգ.	Նյութ	Հատակ	Մասշտաբ
BF-1-00-02	3.08	թեղք $\delta=80$ ԳՕՍՏ 19903-74 ՇՏ.3 ԳՕՍՏ 14837-79		1:5

Գ.Ն. ՑԱՐՑ. Ա. ԳՈՒԿԱՆԱԿԱՅԱԿ	Լ.Ս.ՄԱՍՆԱՅԱՆ	ՋԵՂԱՏՈՒՆԻ ԱՇԽԱՏԱՆԱԳՈՒԿԱԿԱՆ ԵՆԿԱԳՐԵՐԻ ՄՇԱԿԱՆ ԵՎ ՓՈՂՈՒՄՆԱԿԱՆ ԱՇԽԱՏԱՆՔԻ ԱՇԽԱՏԱՆՔԻ	2-2014	30
ԲԱՏԻ ԴԵՑ	Լ.Ս.ՄԱՍՆԱՅԱՆ	ՋԵՂԱՏՈՒՆԻ 100 Մ ² ՈՐՈՒՄԱՑՄԱՆ ԵՎ ԳՈՒԿԱՆԱԿԱՆ ՕՐԱՊԱՎԱՐՈՒՄԻ ԴԵՑԱՆԱԿՆԻ, ԱՍՏԱՂՈՒ	ՓՄԼ	ՅԻՊԵՐ
Գ.Ն. ՄԱՍՆ. Ա.ՊԱՐՑԱՆ			Ա	Ե
				Ե

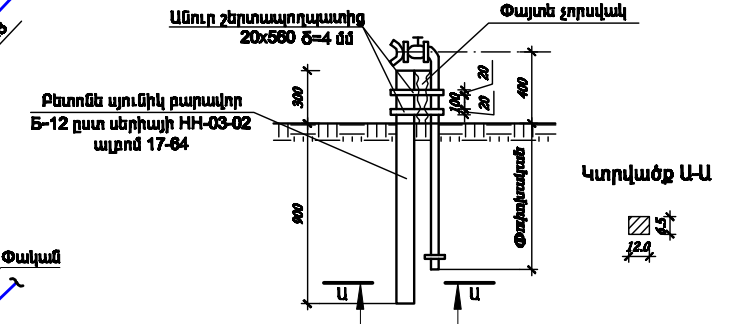
ՀԱՏԱԿԱԳԻԾ, U 1:200



Ջրմուղի սխեմա



Ոռոգման ծորակի կայանի դետալ



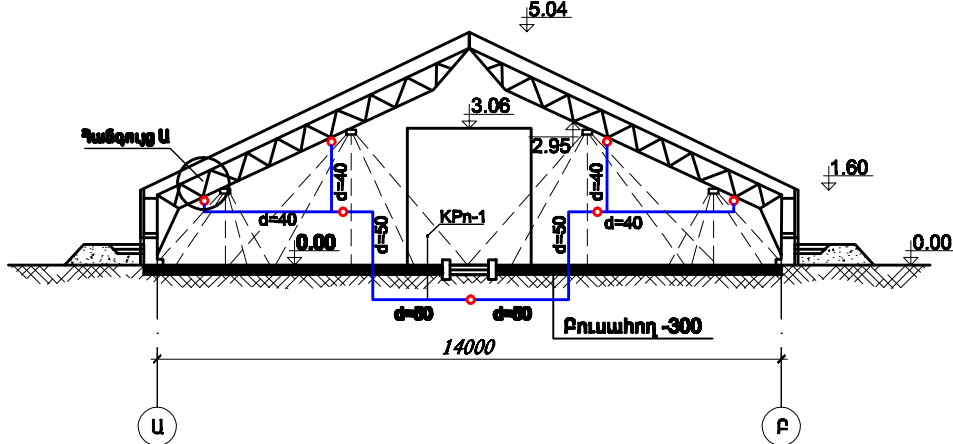
ՄԱՍՆԱԳԻՐ

№	ՄԱՍՆԱԳԻՐ	Պատ. մաս	Տրամագ. շրջան	ՀԱՓԱՆ ՄԻԿՐՈՆ	ՔԱՆԱԿ	ԳՕՍ	ՆԱԽՈՒԹՅՈՒՆ
1	Ջրագազամուղի պողպատե ցիմենտապատ խողովակներ	—	50	զժմ	15.0	3262-76*	
2	Ջրագազամուղի պողպատե ցիմենտապատ խողովակներ	—	40	զժմ	50.0	3262-76*	
3	Ջրագազամուղի պողպատե ցիմենտապատ խողովակներ	—	25	զժմ	3.0	3262-76*	
4	Ջրագազամուղի պողպատե ցիմենտապատ խողովակներ	—	20	զժմ	6.0	3262-76*	
5	Փակվածներ	—	50	հատ	1	10194-75	
6	Փակվածներ էլեկտրամագնիսական շարժարձակ	—	40	հատ	2	18x 886	ՕՅԻ-50
7	Փակվածներ փակող կցորդային	—	40	հատ	4	23405-76	18x-18x
8	Ոռոգման ծորակներ	—	25	լրակազմ	1		տես ծանոթ.
9	Ջրացայտից ծայրակալ	—	20	հատ	12		
10	Ոռոգման ճկակտուր L=15.0մ	—	25	լրակազմ	1		տես ծանոթ.
11	Ջրաղ ծորակ	—	20	լրակազմ	1	21945-76	
12	Քետոն բարակոր սյունիկներ B-12			հատ	1		ՇՑ-02 17-64
13	Փայտե չորակակ		65+65 +300	հատ	1		
14	Ամուրներ շերտապողպատից Ճ=4 մմ		20+580	հատ	2	103-76*	
15	Ամկոմային հավասարակող պողպատ		56x56x4	զժմ	10.0	8808-86	
16	Ետակցված կցաշրջան		50	հատ	2	12820-80	
17	Մամեկներ		10	հատ	24	8916-70*	

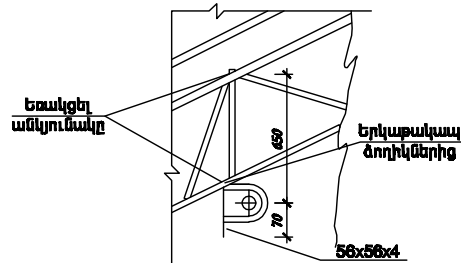
Ծանոթություն

1. 25 մմ տրամագծով ոռոգման ծորակի լրակազմի մեջ են մտնում՝ փակված փակող կցորդային 16x-18x մակնիշի: Միացման գլխիկ ԳՕՍ 2217-76*, II տեսակ և ուղիղ ամկոմային ԳՕՍ 8946-76*: Ոռոգման ճկակտուրի լրակազմը - Ոնտիմե ճկակտուր d=25մմ, l=15.0մ, ԳՕՍ 25174-82 Միացնող գլխիկ I տեսակ ԳՕՍ 2217-76
2. Խողովակները ամուրների միջոցով ամրակապվում են ջերմոցի կառուցվածքներին: Ամրակապման շալվը կազմում է 4.88 մ:
3. Ջերմոցի ներսում պահանջվող ճնշումը հավասար է 25 մ
4. Ոռոգման ծորակների ամուրների կցվածքները նախատեսված են ետակցումից:
5. Գետնի (գրունտի) վրա տեղադրված խողովակները 2 անգամ ներկվում են ցինկի շալարով:
6. Դողի մեջ տեղադրված խողովակները պատվում են ուժեղացված թիտումային մեկուսապատվածքով:

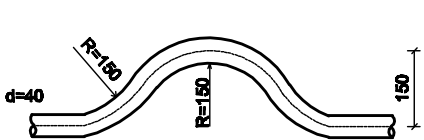
Կտրվածք 1-1 U 1:100



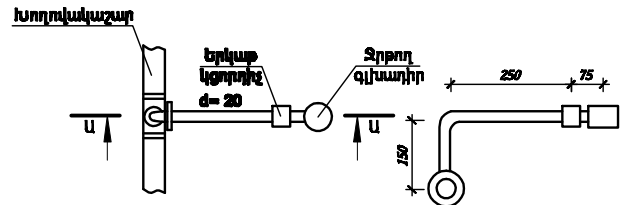
Խողովակաշարի դետալի ամրակապումը ֆերմային



Ջրագույց Բ



Ջրագույց Ա

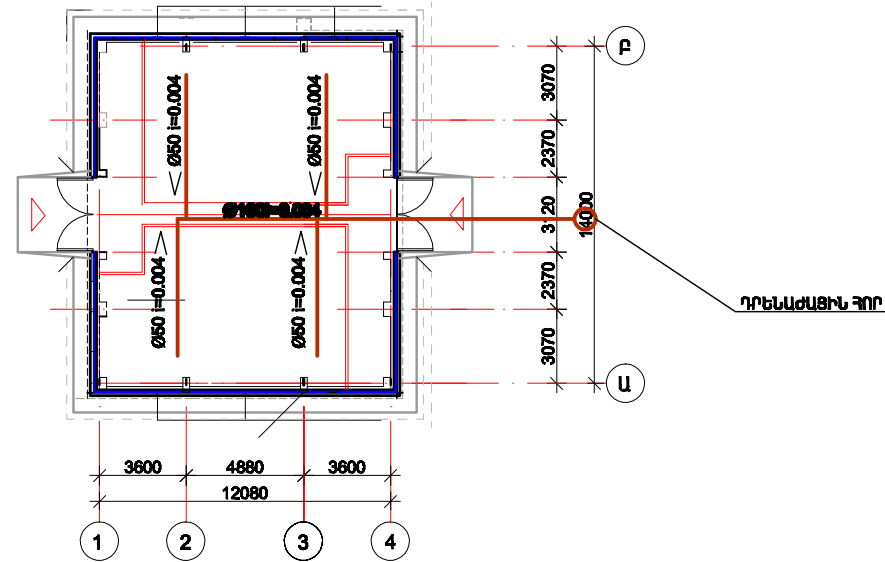


Տեսք վերևից

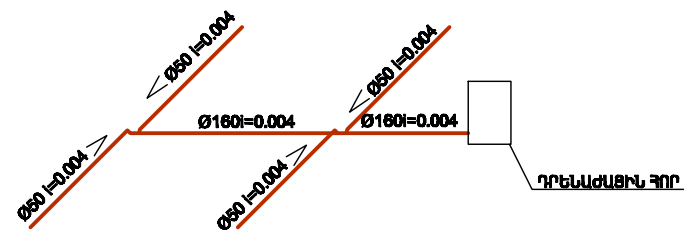
Տեսք ըստ Ա-Ա

Գ.Լ. ՇԱՐՏ. ԱՅԿԱՆԱԿՆԱԿՆԱԿ			ՋԵՐՄՈՑԻ ԱՇԽԱՏԱՆՈՒԹՅԱՆ ԿԱՌԱՐԱՆԻ ԱՇԽԱՏԱՆԻ ԱՇԽԱՏԱՆԻ ԱՇԽԱՏԱՆԻ	2-2014	ՋԿ
Լ.Ս. ՄԱՍՆԱԿԱՆ				ՕՄԻ	ՅԵՐԵ
ՔԱՄԻ ԳԵՏ	Լ.Ս. ՄԱՍՆԱԿԱՆ			1	1
Գ.Լ. ՄԱՍՆԱԿ	Գ.ՍԱՐԳՍՅԱՆ		ՋԵՐՄՈՑ 150 ԱՐ		
ՆԱԽԱԳԻՐ	ՔԱՐԿԵՍԱՆ		Ջրման խողովակաշարի ցանցի հատակագիծ		Ն Պ Ե Ն

150 մ² ԶԵՐՄԱՏԱՆ ԴՐԵՆԱԺԱՅԻՆ ՀԱՄԱԿԱՐԳԻ ՀԱՏԱԿԱԳԻԾ



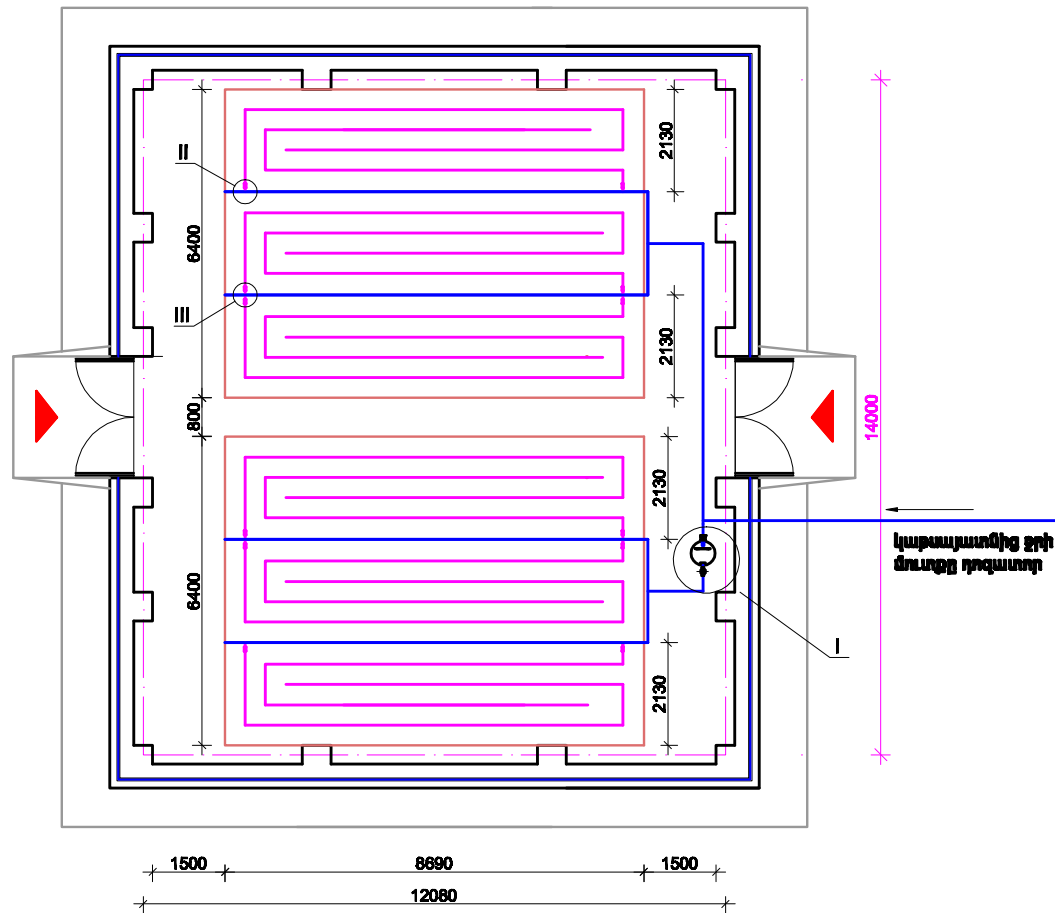
150 մ² ԶԵՐՄԱՏԱՆ ԴՐԵՆԱԺԱՅԻՆ ՀԱՄԱԿԱՐԳԻ ՍԽԵՄԱ



N N	ԱՆՎԱՆՈՒՄԸ	ՉԱՓԸ ՏԵՍԱԿԸ	ՉԱՓՄԱՆ ՄԻՆՎԱՌԻ	ՔԱՆԱԿ	ՔԱՇԸ ԿԳ
1	2	3	4	5	
ԴՐԵՆԱԺԱՅԻՆ ԶՐԱԳԵՈՒՑՈՒՄ					
1	ԴՈՒԼԻԹԻԼԵՆԵ ԴՐԵՆԱԺԱՅԻՆ ԽՈՂՈՎԱԿ	Ø60	ԳՍ	25	
2	ԴՈՒԼԻԹԻԼԵՆԵ ԽՈՂՈՎԱԿ	Ø180	ԳՍ	10	
3	ԴՐԵՆԱԺԱՅԻՆ ՀՈՐ d=1000, H=1500		ՀԱՏ	1	
4	ԹՈՒՋԵ ԱՏՈՑ d=700		ՀԱՏ	1	

Չ.Ն. ՇԱՐՑ. Ա. ԳՈՒԿԱՆՆԱԿԱՅԱԸ		ԶԵՐՄԱՏԱՆԵՐԻ ԱՇԽԱՏԱՆՔԱՅԻՆ ԵՆԻՍՏՐՈՒՄԻ ՄՇԱԿԱՏԱՆ ԵՎ ՓՈՐՉԱՔՆԱՌՈՒԹՅԱՆ ԱՆԹՎԱՑՄԱՆ ԱՇԽԱՏԱՆՔՆԵՐ	2-2014		ՋԿ
Լ.Ս.ՄԱՅՐԱՆՅԱՆ			ՓՈՒԼ	ՔՈՒՐ	ԹԵՐԹԵՐ
ՔԱՇՆԻ ԴԻՅԵ			Ա	2	2
Չ.Ն. ՄԱՍԻ. Ա. ԳԱԿՈՒՑԱՆ			ԶԵՐՄԱՏՈՒՆ 150 մ ² ԴՐԵՆԱԺԱՅԻՆ ՀԱՄԱԿԱՐԳԻ ՀԱՏԱԿԱԳԻԾ ԵՎ ՍԽԵՄԱ		

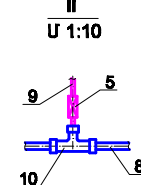
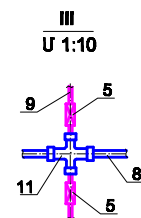
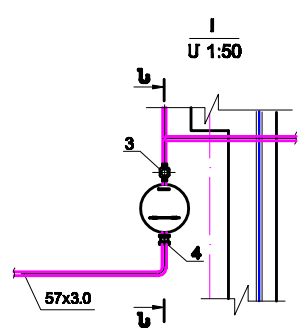
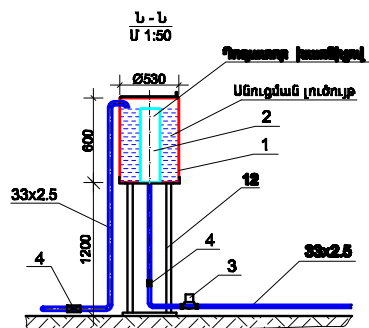
S = 150մ² ջերմոցի կաթիլային ոռոգման համակարգի հաստակագիծը
U 1:100



S = 150մ² ջերմոցի կաթիլային ոռոգման համակարգի մասնագիրը

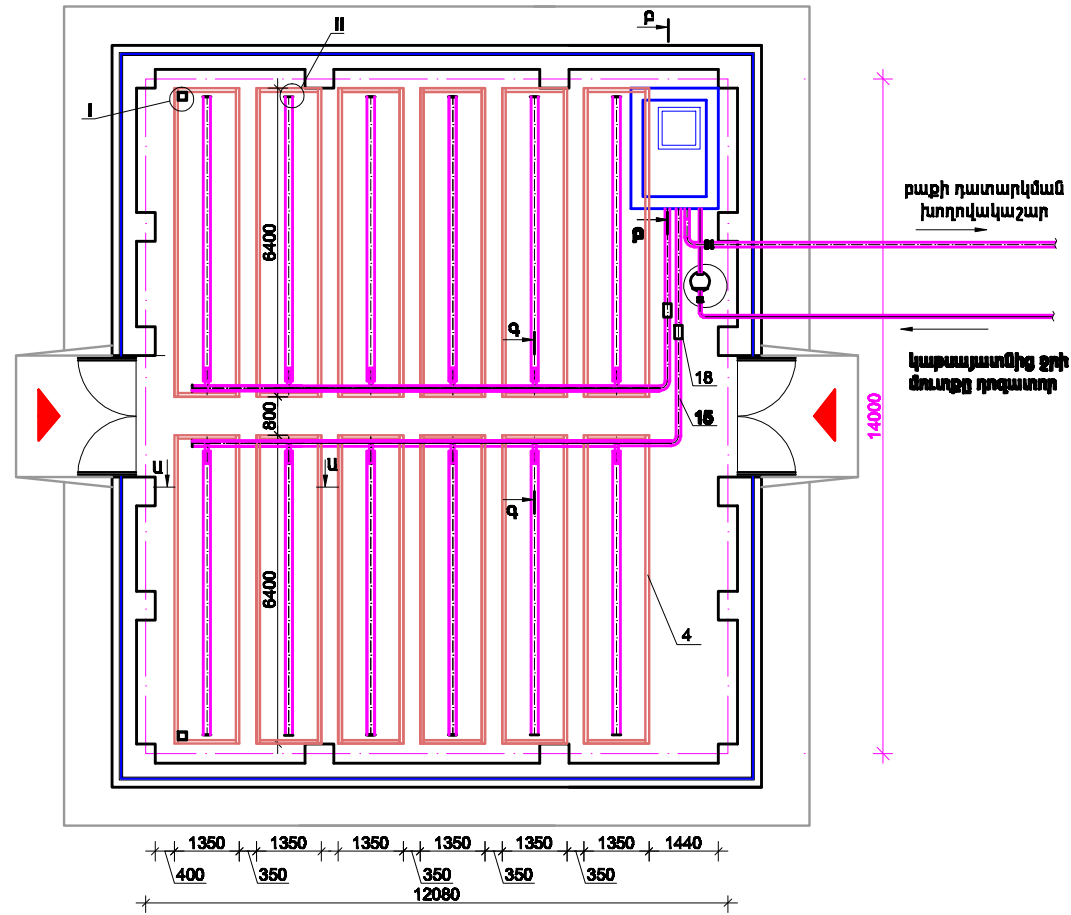
N	Աշխատանքների անվանումը	Չափ միավ.	Քանակ	Շահութաբյուջե
Ցեփակովիական աշխատանքներ				
1	Քաղ W=100L, ջեմագույնը մատակարարող: Ոռոգման ջրի համար	հատ	1	
Բացի էլեմենտները 1 հատի համարը	Մետաղաթերթ 1665x600x2.0մմ - 1 հատ	կգ	15.7	
	Մետաղաթերթ Ø530x2.0մմ - 1 հատ	կգ	3.4	
	Կախարիչ Ø530x2.0մմ - 1 հատ	կգ	3.4	
	Շղմի Ø10x60մմ	հատ	0.8	
	Քանակ Ø12x250մմ	կգ	0.5	
2	Խառնիչ մեխանիզմ, սնուցման լուծույթը խառնելու համար	հատ	1	
3	Պոմպ Q=0.0015լ/վրկ H=6.0մ	հատ	1	
4	Փական PN25, PN 0.6 ՄՊա	հատ	2	
5	Փական PN10, PN 0.6 ՄՊա	հատ	12	
6	Պողպատե խողովակ 33x2.5 երկշերտ մերկումով	զծմ	10.0	
7	Անցում պողպատե խողովակից պոլիէթիլեն խողովակին P N25-Քe32	հատ	2	
8	Պոլիէթիլենային խողովակ Քe32	զծմ	40.0	
9	Պոլիէթիլենային խողովակ Քe10 (ծակտակներ, ծայրակապներով)	զծմ	195.0	
10	Եռաբաշխիչ Քe32 x Քe10	հատ	4	
11	Քանալային Քe32 x Քe10	հատ	4	
12	Պողպատե հեմարման բացի համար	կգ	50.0	

ԿԱԹԻԼԱՅԻՆ ԵՂԱՆԱԿՈՎ ՋՐԻ ԿԱՍ ՍՆՈՒՅՈՂ ԼՈՒՇՈՒՅՑԻ ԾԱՆՍԸ ՀԱՇՎԱԿՈՒՄ Է ԵՆԵՆՈՎ 1մ² ՏԱՐԱԾՔԻՆ 1 ՕՐՈՒՄ ԱՆՅՐԱՍԵՇՏ Է ՍԻՋԻՆԸ 0.7 L - ՀԱՇՎԱՐԿԻՑ 150մ² ՋԵՐՄՈՑԻ ՕԳՏԱԿԱՐ ԱԿՏԵՆԵՍԸ (ԸՍՏ ԳՇԱԳՐԻ) ԿԱՋՈՒՄ Է 110մ² 1 ՕՐԿԱ ՋՐԱՊԱՀԱՆՋԸ ԿԱՋՈՒՄ Է 110 x 0.7 = 77 ԼՏՐԻ:
ԸՆՏՐՈՒՄ ԵՆՔ ԲԱՔ 100L ՏԱՐՈՒՄԹՅԱՔ ՊՈՍՊԻ ՀԱՇՎԱՐԿԸ:
100L ԼՈՒՇՈՒՅՑԸ ՊՈՍՊԸ ՊԵՏՔ Է ՄՊԻ 24 ԺԱՍՈՒՄ: ՊՈՍՊԻ ԱՐՏԱՌՈՂԱԿԱՆՈՒՅՑՈՒՆԸ ՍՏՏԻՎՈՒՄ Է 0.0011 Լ/ՎՐԿ, ԸՆՏՐՈՒՄ ԵՆՔ ՊՈՍՊ 0.0015 Լ/ՎՐԿ ԱՐՏԱՌՈՂԱԿԱՆՈՒՅՑԱՔ



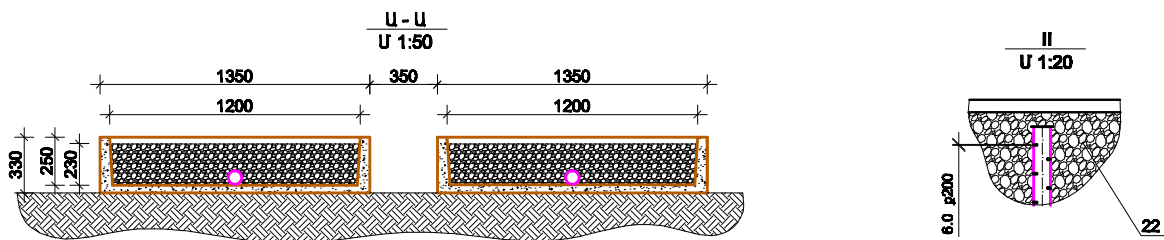
ԳՆԱ. ՇԱՐՏ. ԱՐԿՈՒՄԱՆՈՒՄ	ՏԵՐՄԻՆԱԿԱՆ ԱՇԽԱՏԱՆԻՑՈՒՄ ԵՎ ԳՆԱ. ՇԱՐՏ. ԱՐԿՈՒՄԱՆՈՒՄ	2-2014	Տ ՏԻ
ԼՂԸ	ԼՍՐԱՏԱՆՍԱՆ	ՕՐՈՒ	ՋԵՐՄ
ԲԱՇԽՈՒՅՑ	ԼՍՐԱՏԱՆՍԱՆ	Ա	1
ԳՆԱ. ՄԱՆ. Պ.ՓԱՆԱԿԱՆ			3
ՏԵՐՄԻՆ 100 ՍՔ Կաթիլային ոռոգման համակարգի հաստակագիծ, կաղվածքներ, մասնագիրը		Հ Ք Ե Շ	

S = 150մ² ջերմոցի հիդրոպոնիկ համակարգի հատակագիծը
U 1:100



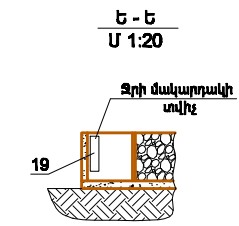
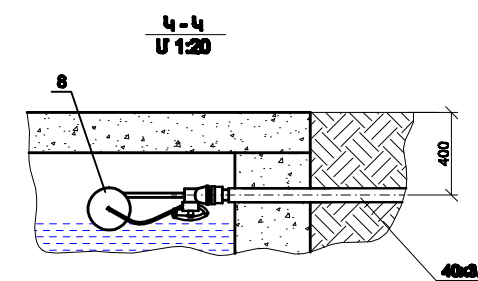
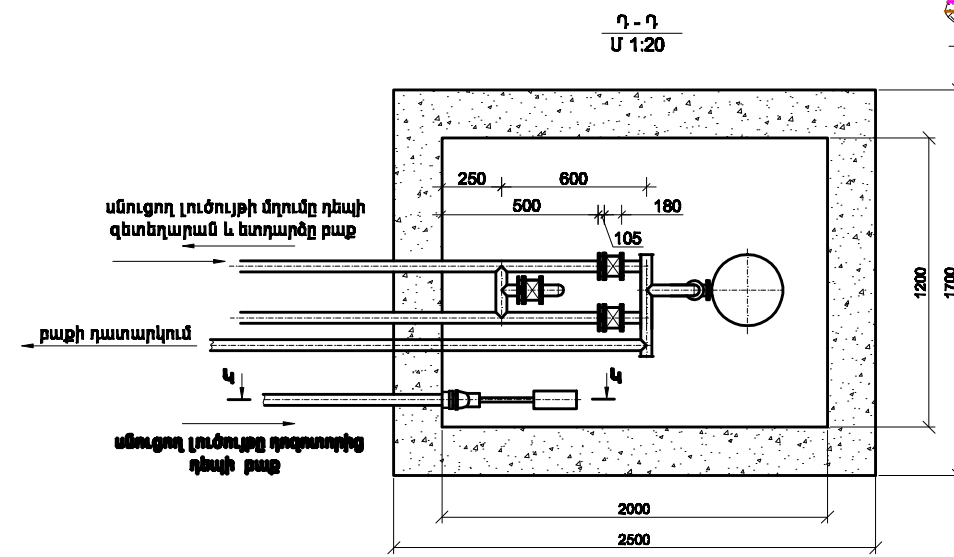
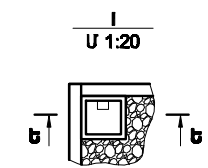
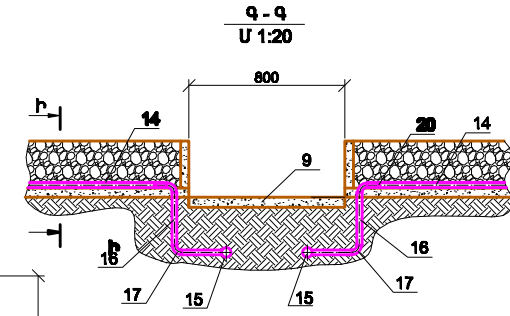
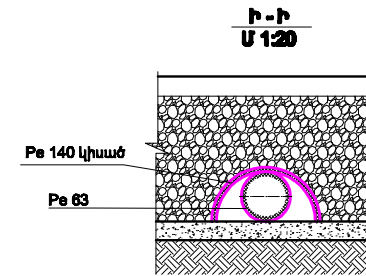
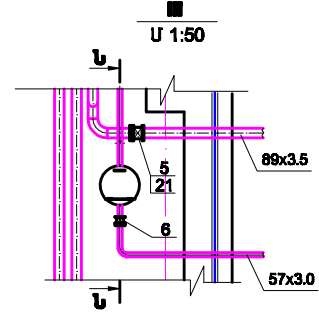
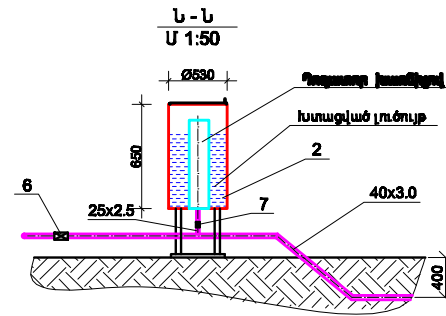
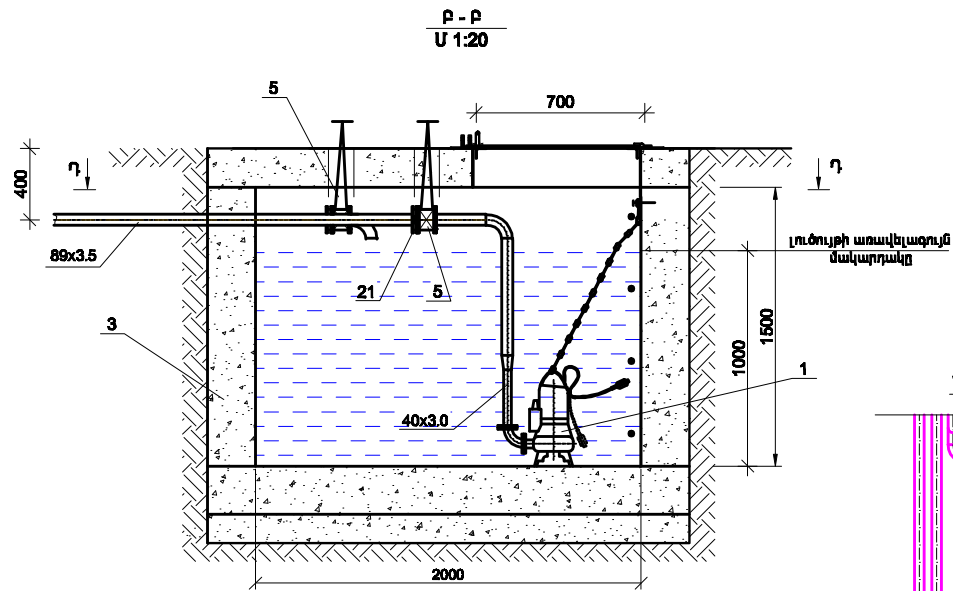
S = 250մ² ջերմոցի հիդրոպոնիկ համակարգի մասնագիրը

N	Աշխատանքների անվանումը	Չափ. միավ.	Քանակ	Շանթարքք
1	Սուզապոմպ GRUNDFOS Unifit AP 1240.04 H=7.0մ, Q=2.0լ/վրկ, n=2900պտ/րոպ, N=0.7կՎտ	հատ	1	կոմպլեկտ
2	Դոզատոր W=100լ լիամիջով ջեմեղատվող մետաղե: Անուցող խողովակ հեղուկի համար	հատ	1	
3	Ե/Ք Դոմպարյան 2500x1700x2000մմ մմ, բետոն B15 W8 F150	լ ³	4.0	
4	Ե/Ք Ջետադարյան 6400x1350մմ	հատ	12	
5	Փական Ըպ80 Քպ0.25Ապա	հատ	4	
6	Փական Ըպ50 Քպ0.25Ապա	հատ	1	
7	Փական Ըպ25 Քպ0.25Ապա	հատ	1	
8	Փական լողոնային Ըպ50 Քպ0.25Ապա	հատ	1	
9	Պողպատե խողովակ 89x3.5 երկշերտ ներկումով	զծմ	8.0	ՊՍ 10704-81
10	Պողպատե խողովակ 89x3.5 հիդրոմեկուսացումով	զծմ	8.0	ՊՍ 10704-81
11	Պողպատե խողովակ 57x3.0 երկշերտ ներկումով	զծմ	3.0	ՊՍ 10704-81
12	Պողպատե խողովակ 57x3.0 հիդրոմեկուսացումով	զծմ	6.0	ՊՍ 10704-81
13	Պողպատե խողովակ 25x2.5 երկշերտ ներկումով	զծմ	0.5	ՊՍ 10704-81
14	Պլիեթիլեն խողովակ Pe 140	զծմ	36.0	կիսել տեղում
15	Պլիեթիլեն խողովակ Pe 90	զծմ	24.0	
16	Պլիեթիլեն խողովակ Pe 63	զծմ	10.0	
17	Պլիեթիլեննեցում ձևավոր մասեր (անկյունակներ)	հատ	24	
18	Անցում Pe 90 - PN80	հատ	2	
19	Ջրի մակարդակի տվիչ	հատ	2	
20	Ֆիլտր b=10մմ	հատ	18	
21	Կցորդիչ չափաքերման Ըպ80 Քպ0.25Ապա	հատ	4	
22	Կոպիճ b=10...20մմ զտարանների համար	լ ³	19.8	
23	Պողպատե ձևավոր մասեր	կգ	50.0	

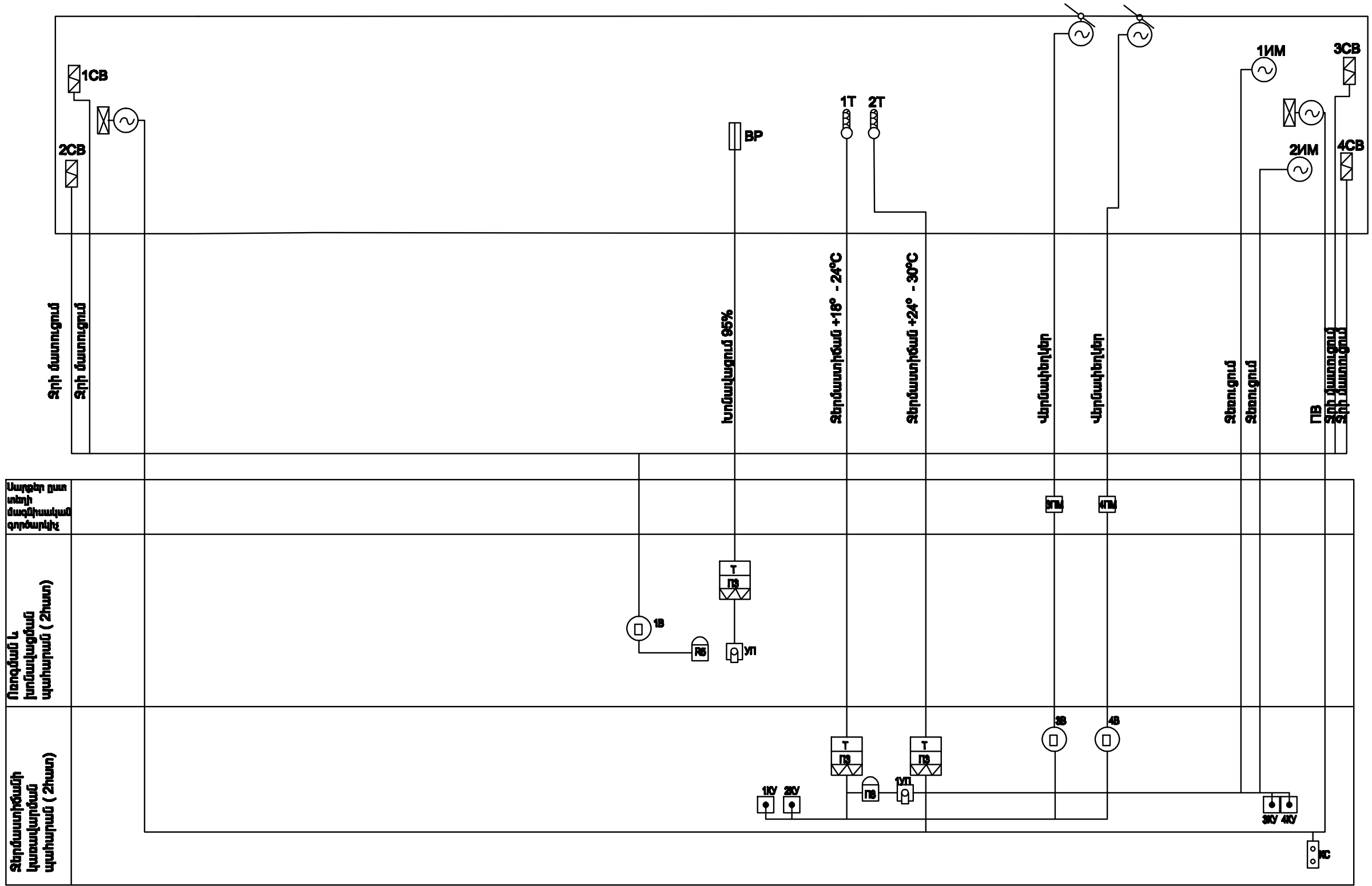


ԴՊՐՈՒՄՆԻԿ ԵՐԱՍՏՈՒ ՋՐԻ ԿԱՆ ԱՆՈՒՅՄԻ ԼՈՒՇՈՒՅՑԻ ՇԱԽԱՑ ԳԱՇՎԱԿՈՒՄ Է ԵՆՆԵԼՈՒ 1մ² ՋԱՐԱՇՅՈՒ 1 ՕՐՈՒՄ ԱՆՊԱՇԵՑ Է ՄԻՋԿՆՑ 35.0 Լ. - ԳԱՇՎԱԿԻՑ 180մ² ՋԵՐՄՈՑԻ ՕԳՏԱԿԱՐ ԱՄԻՐԵՆՑ (ՃԱՑ ԳՇԱԳԻԻ) ԿԱՅԱՌՄ Է 80մ² 1 ՕՐԱՅ ԶՐԿՐԱԲԱՆՁ ԿԱՅԱՌՄ Է 90 x 36 = 3180 ԼՈՒՐ:
ԵՑԵ ՄՈՎՃԱՄԱՅԿ ՋՐԻ ՋԵՐՄՈՑԻ ՄԻ ՑԼՈՒ ՄՊԱ ՕՐԱՅ ԶՐԿՐԱԲԱՆՁ ԿԱՅԱՌՄ 1576 ԼՈՒՐ:
ԼՈՒՇՈՒՅՑԻ ԲԱՆՁ ԿԱՅԱԳՇՎԵՆ Է 2800.0 Լ, ԳԱՇՎԻ ՄՈՒՆԵԼՈՒ ԶՐԿՐԱԲԱՆՁ ԶՐԿՐԱԲԱՆՁ ԶՐԿՐԱԲԱՆՁ ԵՆ ԿՐԻՍՏԱԼ ԶՐԿՐԱԲԱՆՁԻ ՇԱԽԱՑ ՈՒՆԵՆՑ ԲԱՐՈՒ:
ՊՈՒՄԻ ԳԱՇՎԱԿԻՑ
ՊՈՒՄԻ ԳԱՇՎԱԿԻՑ ԳՈՒՐՁ ԳԵՏԵ Է ՄՈՒ 16 ՌՈՒՑՈՒՄ: ՊՈՒՄԻ ԱՐՑԱՐՈՒՄԱՎԱՌՅՈՒՆ ԱՅՈՒՄ Է 1.76 ԼԱՐԿ, ՇԵՐՈՒՄ ԵՆՑ ԳՈՒՄ 2.0 ԼԱՐԿ ԱՐՑԱՐՈՒՄԱՎԱՌՅՈՒՆ:
ՊՈՒՄԻ ԳԱՇՎԱԿԻՑ

Չ.Ն. ՇԱՐՑ. Ա.ԳՈՎԱՆՆՈՒՄԱՍ		ՋԵՐՄՈՑԻ ԱՇԽԱՏԱԲԱՆՁ ԿԱՅԱՌՇԻՄ	2-2014	Ձ ՏԻՍ
Լ.ԳՅ. Լ.ՄՐԱՅԱՍՏԱՍ		ՄՇԱՄԱՆ Ե ՓՈՂՈՒՄԱՆՈՒՅՑԱՆ ԱՇԽԱՏԱՆ	ՓՈՒ	ՏԵՐԵ
ԲԱՄԻ ԳԵՑ Լ.ՄՐԱՅԱՍՏԱՍ		ԱՇԽԱՏԱԲԱՆՁ	Ա	3
Չ.Ն. ՄԱՍԱ. Գ.ՓԱՄԱՏԱՍ		ՋԵՐՄՈՑ 180 ԼՐ ²		
		Հիդրոպոնիկ համակարգի հատակագիծ, կտրվածքներ, մասնագիր		Հ Պ Շ Ն

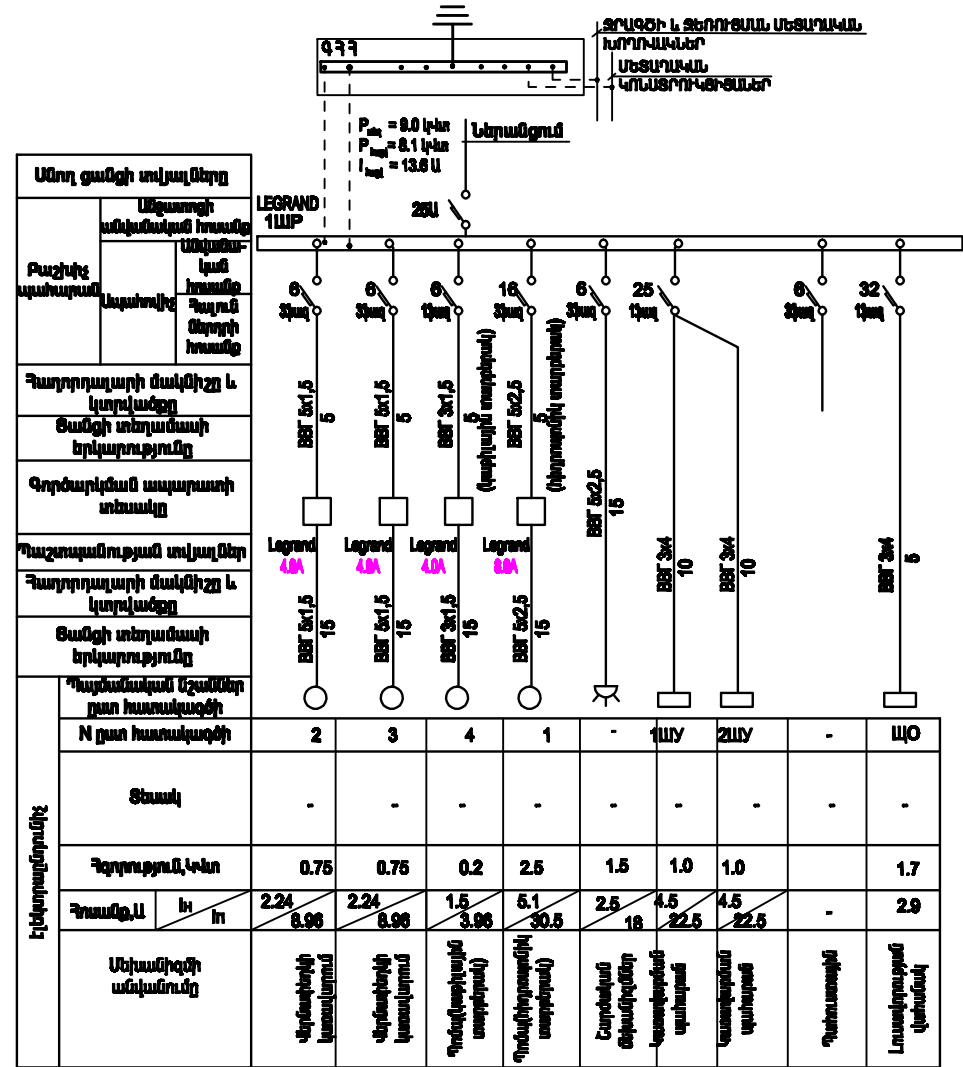


ԳՆԱ. ՏԱՐՏ. Ա.ԳՈՒԳԱՆԱԻՐԱՍԱ		ՋԵՐԱՏՆԵՐԻ ԱՇԽԱՏԱՆՔԱՅԻՆ ԼԱՍԱԳՇԵՐԻ ՄՇԱԿԱՆ և ՓՈՐՉԱՔԻՆՈՒԲՑԱՆ ԱՆՑԿԱՏԱՆ ԱՇԽԱՏԱՆՔՆԵՐ	2-2014	Ջ ՏԻ
ԼԳՑ	Լ.ՄՐԱՑԱՆՅԱՆ		ՓՈՒ	ՋԵՐԵՐ
ՔԱՄԵՐ ԴԵՑ	Լ.ՄՐԱՑԱՆՅԱՆ		Ա	Ց
ԳՆԱ. ՄԱՆ. Գ.ՓԱՆՈՒՑՅԱՆ		ՋԵՐԱՌՈՑ 150 Մ ² Գիդրոպոմիկ համակարգի կտրվածքները	Հ Պ Ե Ն	

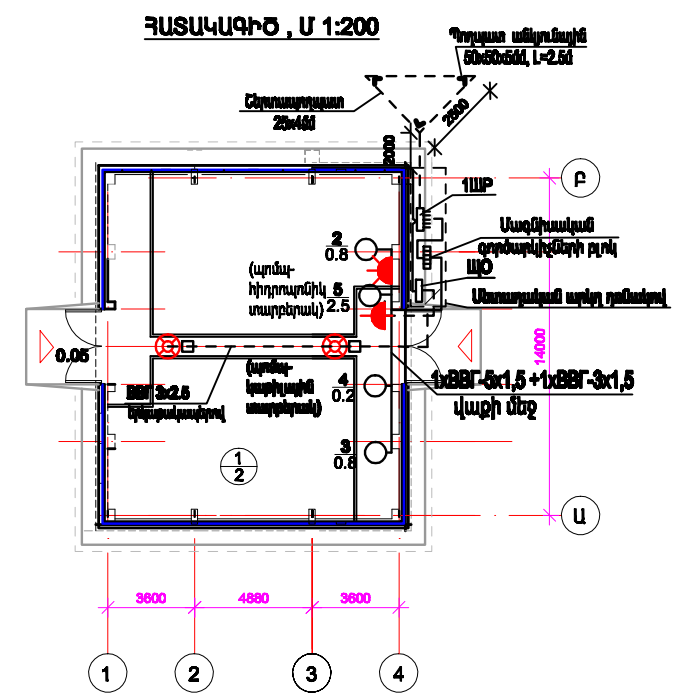


Տեղումատվածի կառավարման պահարան (2հատ)		
Ուղղման և խոնավացման պահարան (2հատ)		
Ապրիլի ըստ տեղի մագնիսական ձեղքով		

ԳԼՆ. ՃԱՐՏ. ԱՐԴԻՎԱՆՆԻՍՅԱՆ		ՋԵՐԱՅՆՆԵՐԻ ԱՇԽԱՏԱՆԱԳԱՅԻ ԱՆՍԱԳՈՇԻՐՈՒՄԻ ԱՇԽԱՏԱՆ ԵՎ ՓՐԿԱՐԱՆՈՒԹՅԱՆ ԱԵՎ ՍՅՈՒՄԱՆ ԱՇԽԱՏԱՆՔԻՐ	2-2014	ԷԼ
Լ.ԳՅ. Լ.ՆՐԱՅՆԱՅԱՆ			ՓՊԼ	ՁԵՐԵՐ
ՓՈՄՏԻ ՊԵՏ. Լ.ՆՐԱՅՆԱՅԱՆ			Ա	2
ԳԼՆ. ՄԱՆՏ. ԳԱՆՐՔԻՐՅԱՆ		Ջերմատուն 150մ²: Ջերմության և խոնավության ավտոմատ կարգավորման սխեմա		



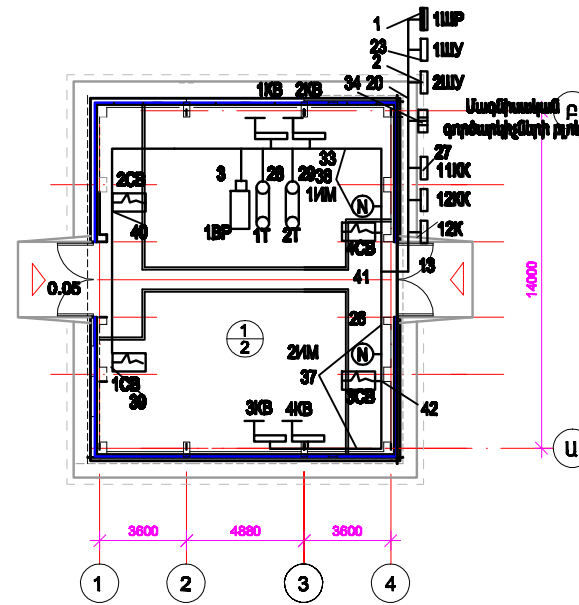
Հվելակայանում	Պայմանական Աշտուճի ըստ հատակագծի								
	N ըստ հատակագծի	2	3	4	1	-	1ԱԿ	2ԱԿ	-
	Ցուսակ	-	-	-	-	-	-	-	-
	Չորտարածված կՎտ	0.75	0.75	0.2	2.5	1.5	1.0	1.0	1.7
	Չափանք, Ա	2.24 8.98	2.24 8.98	1.5 3.98	5.1 30.5	2.5 18	4.5 22.5	4.5 22.5	-
Անվանվածի անվանումը	Վերականգնիչ կայան	Վերականգնիչ կայան	Պայմանական սարքերում	Պայմանական սարքերում	Ընդունված ճեմանվածներ կայանում	Ընդունված սարքերում	Ընդունված սարքերում	Պայմանական	Լուսավորման վերանորոգում



Խմբային վահանակ և բաշխիչ ցանց

Սխեմա	Խմբի հարմար	Խմբային վահանակ		Խմբային ցանց		Ցուցանիշներ	Ցուցանիշներ	Ցուցանիշներ
		Ցուսակ	Անվանված հարմար Ա	Ցուսակ	Պայմանական հարմար Ա			
1	Legend	16	16	BBF	3x2.5	20	Վաղի մեջ	0.2
2	Legend	25	15	BBF	3x4	10	Երկարակապ	1.5
3	Legend	16						

ՀԱՏԱԿԱԳԻԾ , Ս 1:200



Մալուխային մատյան

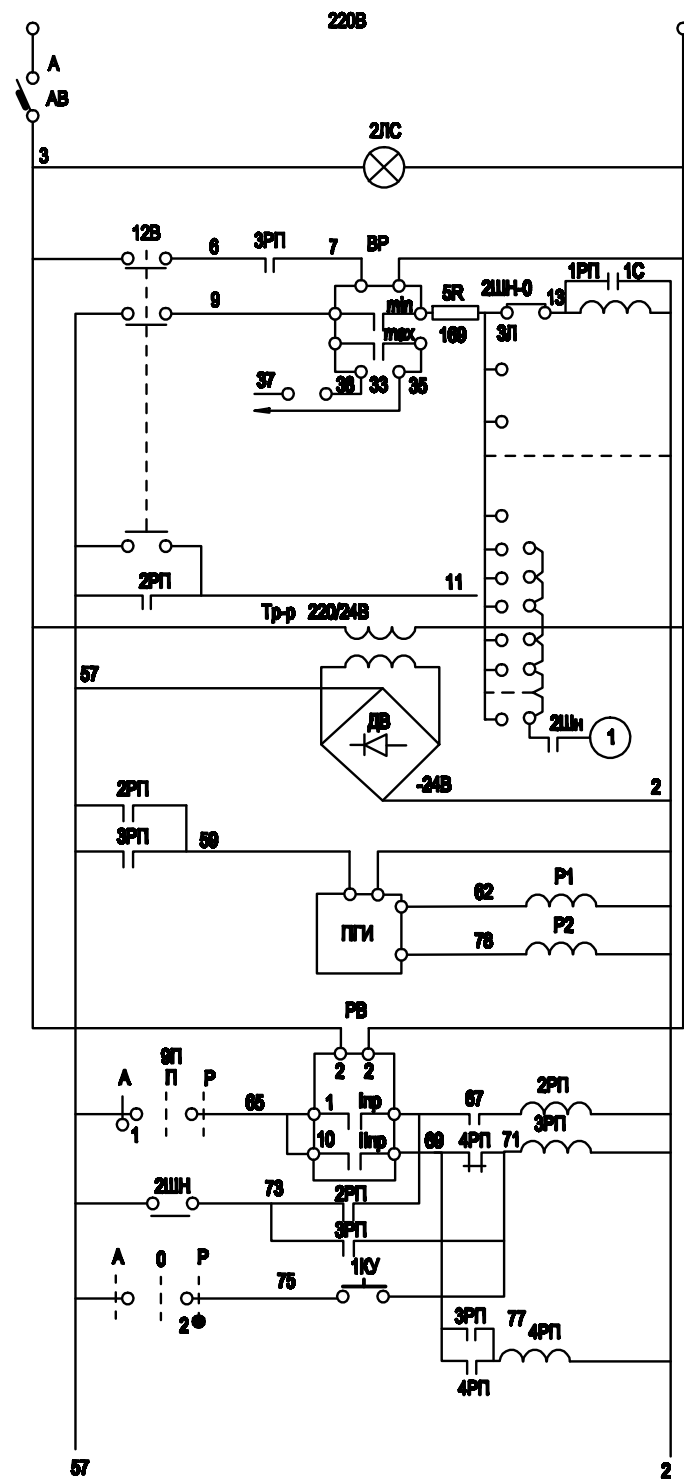
	Ուղեգծի անվանում		Ուղեգծի անվանում		Հարդարապար կամ մալուխ		
	Սկիզբ	Վերջ	Տրամագիծի մմ	Երկարություն մմ	Մակնիշ	Կտրվածք մմ²	Երկարություն մմ
1	1ՍՊ	1ՍԿ	—	—	ԲԲԴ	2x2,5	5
2	—//—	2ՍԿ	—	—	—//—	—//—	2
3	1ՍԿ	1ԲՊ	—	—	ՈՄՈՅՅ	2x0,5	35
13	—//—	1ԿԿ	—	—	ԲԲԴ	2x2,5	15
23	—//—	2ՍԿ	—	—	ԿԲԲԴ	6x2,5	15
24	2ՍԿ	—	—	—	ԲԲԴ	3x2,5	10
25	—//—	1ՈՄ	—	—	ԲԲԴ	3x2,5	20
26	—//—	2ՈՄ	—	—	—//—	—//—	20
27	—//—	11ԿԿ	—	—	ԿԲԲԴ	19x2,5	10
28	—//—	1Դ	—	—	ՈՄՈՅՅ	2x0,5	35
29	—//—	2Դ	—	—	—//—	—//—	35
30	11ԿԿ	1ԿԲ-2ԿԲ	—	—	ԿԲԲԴ	6x2,5	30
31	—//—	3ԿԲ-4ԿԲ	—	—	—//—	—//—	30
32	—//—	5ԿԲ-6ԿԲ	—	—	—//—	—//—	—//—
33	—//—	7ԿԲ-8ԿԲ	—	—	—//—	—//—	—//—
34	12ԿԿ	—	—	—	ԿԲԲԴ	19x2,5	10

35	12ԿԿ	1ԿԲ-2ԿԲ	—	—	ԿԲԲԴ	4x2,5	30
36	—//—	3ԿԲ-4ԿԲ	—	—	—//—	—//—	30
37	—	—	—	—	—	—	—
38	—	—	—	—	—	—	—
39	1ԿԿ	1ԿԲ	—	—	ԲԲԴ	2x2,5	100
40	—//—	2ԿԲ	—	—	—//—	—//—	100
41	—//—	3ԿԲ	—	—	—//—	—//—	20
42	—//—	4ԿԲ	—	—	—//—	—//—	20

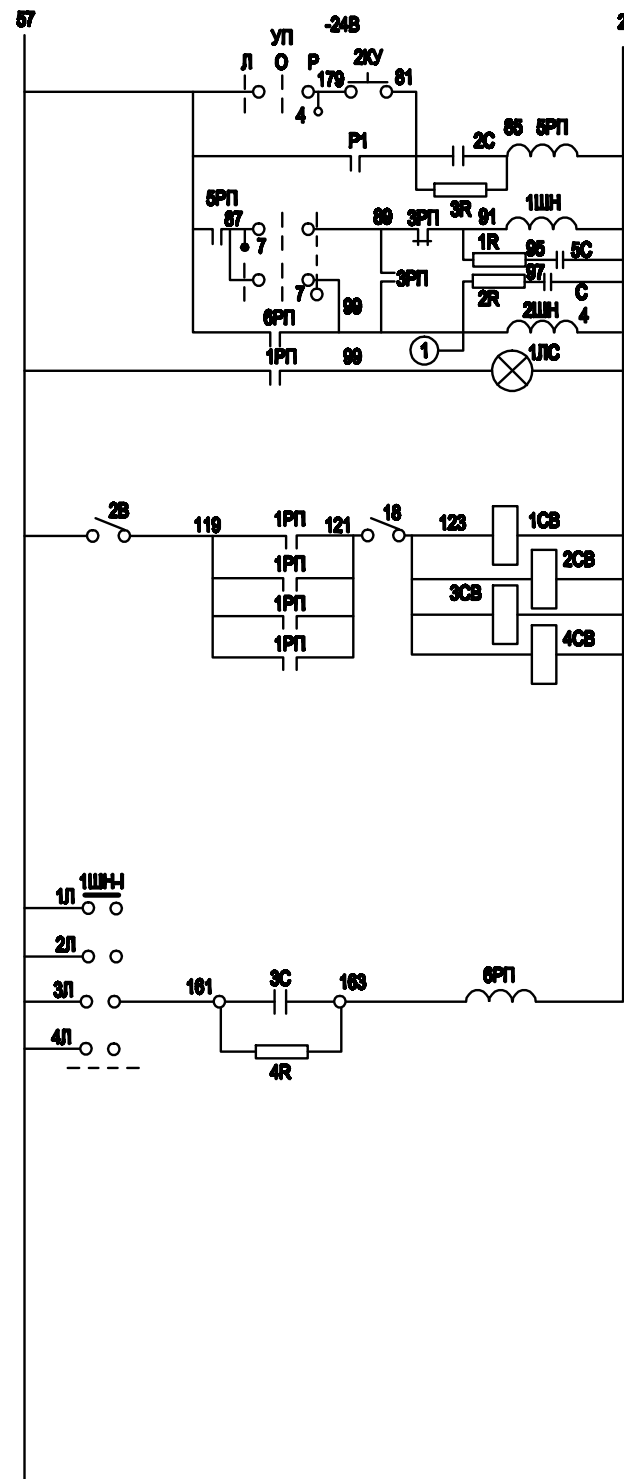
ԾԱՆՈԹՈՒԹՅՈՒՆ

1. ԱՎՏՈՄԱՏԻԿԱՑԻ ՑԱՆՑԵՐԸ 1-19 ԱՌԱՑՔՆԵՐՈՒՄ ՏԵՊԿՐԵԼ ՈՐԺԱՑԻՆ ԲԱՇԽԻՉ ՑԱՆՑԻ ԴԵՏ ԱՌԱՍԻՆ:
2. 1ԲՊ - ԽՈՆԱԿԱՑՈՒԹՅՈՒՆ ԳՐԻՉ:

ԳԼՆ. ՑԱՐՑ. ԱՐԴՈՒՄԱՆՈՒՄՆԱԿ		ՁԵՐԱՑՆԵՐԻ ԱՇԽԱՏԱՆՔԱՅԻՆ ԱՄԱՐՁՆԵՐԻ ՄՇԱԿԱՆԱՆ Լ ՓՈՐՉԱՔԱՆՈՒԹՅԱՆ ԱՆՔԿԱՅԱՆԱՆ ԱՇԽԱՏԱՆՔԱՅԻՆ		2-2014		ԷԼ
ԼԳՑ	Լ. ԱՐԱՑԱՆՑԱՆ	ՓՈՒ	ՑԵՐՑ	ՓՈՒ	ՑԵՐՑ	ՑԵՐՑ
ԲԱՏՆԻ ՊԵՏ	Լ. ԱՐԱՑԱՆՑԱՆ	Ա	4	Ա	4	14
ԳԼՆ. ՄԱՆԱ.	Գ. ԱՐՄՏՈՐՈՍԱՆԱ	Ձերմատուն 150մ²: Ավտոմատիկայի ցանցի հատակագիծ: Մալուխային մատյան				



Անուցման ներան- ցիչ և կառավար- ման շղթայի արտադրան	
Լարման վերահսկում	
Խոնավության կարգավորում Ֆիզիկական թիվ	Տնօրոց
Անուցման թրև	
Վիսահարողչային խմբումների գնմարտոր	
Օդադրային ժամանակի սելե	Ուղղում
Խոնավացում	



Քայլային վնդողիչներ	
Էլեկտրամագնիսական վակամների փառցում	
Էլեկտրամագ- նիսական վակամներ	
Ձրի մատուցում	Տնօրոց

ՄՊ

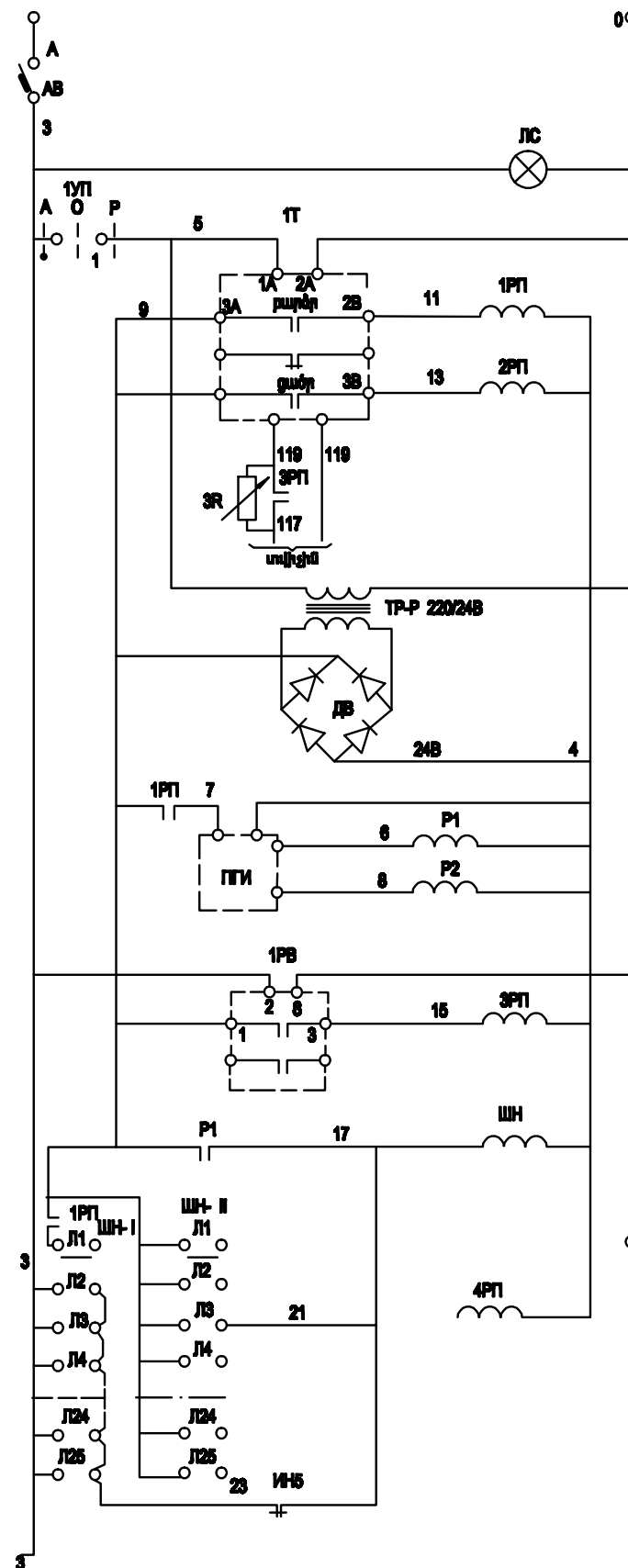
ՄՊ 5312-686					
Խոնավանմանի կայան	-45°	0°	+45°		
				առ.	տր.
I	1	2	3	4	5
II	5	4	3	2	1
III	5	6	7	8	9
IV	7	8	9	10	11

X - ԴՊԱԿԸ ՉԻ ՕԳՏԱԳՈՐԾՎՈՒՄ

1ԼԸ	Ազրանչանային լամպ	PML-220-10	220B, 108B	1	
1ԼԸ	Ազրանչանային լամպ	ԿՄ-3	-24B	1	
1ԸԲ	Էլեկտրամագնիսական վակամ	ԸԲՄ	-24B	1	
3Ք, 4Ք	Դիմարոլային	ՄԱԹ-10	1ԿՕՎ; 1Բ	2	
5Ք	Դիմարոլային	ԴՅԲՔ-10	1ԿՕՎ; 108B	1	
1Ք, 2Ք	Դիմարոլային	ԴՅԲՔ-10	50ՕՎ; 108B	2	
4Ը, 5Ը	Կոնդենսատոր	ԿՅԳ-1	5ՄՓ; 50B	2	
2Ը, 3Ը	Կոնդենսատոր	ԿՅԳ-2	200ՄՓ; 50B	2	
1Ը	Կոնդենսատոր	ԿՅԳ-1	50ՄՓ; 50B	1	
ԴՊՄ	Վիսահարողչային խմբումների գնմարտոր			1	Տես թիվը ԽՏ-13
ԿՐ-Ք	Տրանսֆորմատոր	ԿՅԸ-61	220/24; 100ՅԱ	1	
ՔՔ1, ՔՔ2	Միջամկյալ սելե	ՔԿՄ	-24B; 2ՄՕ*2ՈՅ	2	
ՔՔ3, ՔՔ4	Միջամկյալ սելե	ԴՅ-6	-24B; 6ՄՕ*2ՈՅ	2	
1ՔՔ1-2ՔՔ1, 5-6	Միջամկյալ սելե	ԴՅ-6	-24B; 6ՄՕ*2ՈՅ	4	
1ԿՎ, 2ԿՎ	Կառավարման կրմակ	ԿՎ-2	500B; 5*2Ր	2	
6Բ	Տրամբլեր-անջատիչ	ԿԲ1-2	-50B; 5Ա	1	
1Բ-2Բ	Տրամբլեր-անջատիչ	ԿԲ1-2	-50B; 5Ա	2	
ԱԲ	Անխոնաստ-անջատիչ	Լեգրանդ	ԽՕՄ=6Ա ԽՕՐ=27Ա	1	
ՄՊ	ՈՐՈՒՄԿԱՅԱՎ ՎՈՒՄԱՎՈՒՄ	ՄՊ531-Ը86		1	
1ՄՄ, 2ՄՄ	Քայլային վնդողիչ	ՄՄ25/4	-24B; 800Մ	2	
ՔԲ	Ժամանակի ծրագրային սելե	ՔԲՄ	220B	1	
ԲՔ	Խոնավության կարգավորիչ	ԲԱ 100		1	
Ոչանվան լամպի	Անվանում	Տեսակ	Տեխն. տվյալներ	Քանակ	Ծանոթ.

Բացատրություն

ԳԼՆ. ՏՄՐՆ. ԱՐԴՐԱՆՆԱԿԱՅԱՆ		ՏԵՐԱՄՆԵՐԻ ԱՇԽԱՏԱԿԱՅԱՆ ԱՆՍԱԳՈՐԾԵՐԻ ԱՇԽԱՏԱՆ ԵՎ ՓՈՐՈՒՄԱՆՈՒԹՅԱՆ ԱՆՔՎԱՏԱՆ ԱՇԽԱՏԱՆՔՆԵՐ	2-2014	ԷԼ
ԼԳՑ	Լ. ՆՐԱՅԱՆՅԱՆ		ՓՄԼ	ՏՄՐՆ
ՔԱՄԻՒՅԵՑ	Լ. ՆՐԱՅԱՆՅԱՆ		Ա	Ծ
ԳԼՆ. ԱՄՆԱ. ԳԱՄՔՐԻՄՅԱՆ		Ջերմատուն 150մ²; Ուղղման և խոնավության ավտոմատ կարգավորման սխեմա	Հ Պ Շ Ն	



Սնուցման ճեղքում
և կառավարման
շղթայի
պաշտպան

Լարման
վերահսկում

Վերնափոխիչի կառավարման
ջեղքում

Սնուցման
բլոկ

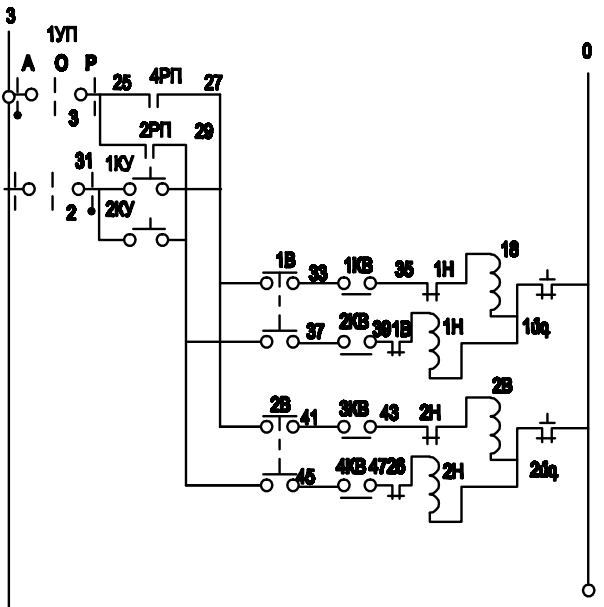
Կիսահաղորդչային
խմբային
գնմերատոր

Ժամանակի
ծրագրային
եղև

Քայլային
փնտրիչ

1YП		YП 5312-C86					
Խառնվածի կարգ	Կարգ	-45°		0°		+45°	
		առ.	տր.	առ.	տր.	առ.	տր.
I	1 2	X	X	X	X	X	X
II	3 4	X	X	X	X	X	X
III	5 6	X	X	X	X	X	X
IV	7 8	X	X	X	X	X	X

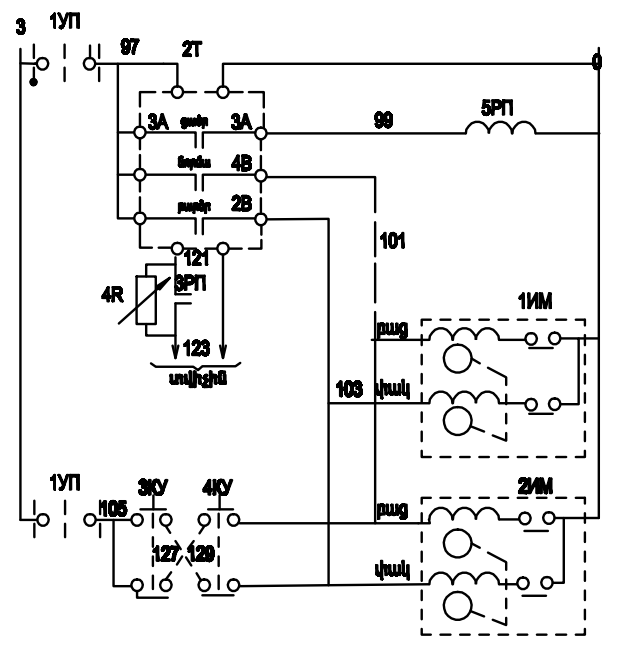
X - ԳՐԱԿԸ ՉԻ ՕՐՏԱԳՈՐԾՎՈՒՄ



Վերնափոխիչի կառավարման
ջեղքում

Նշվել է
վերին

Նշվել է
ներքին



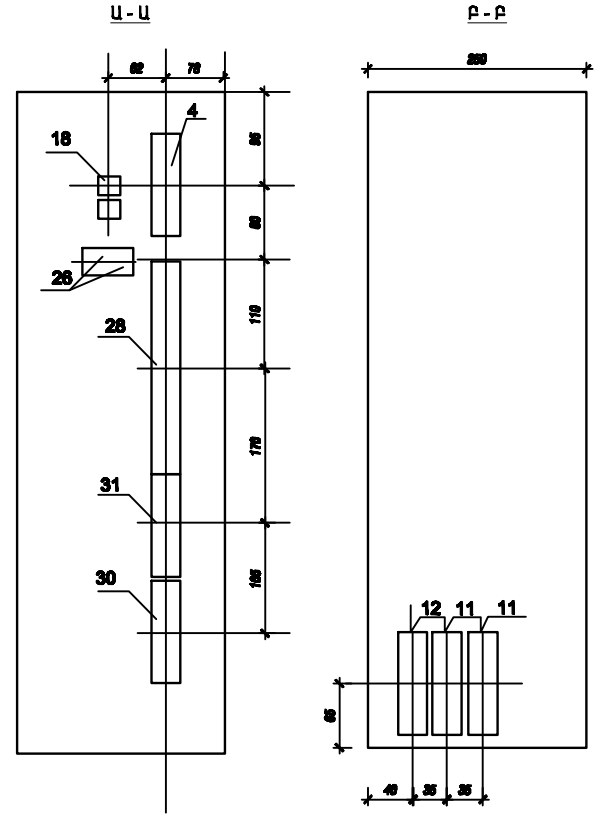
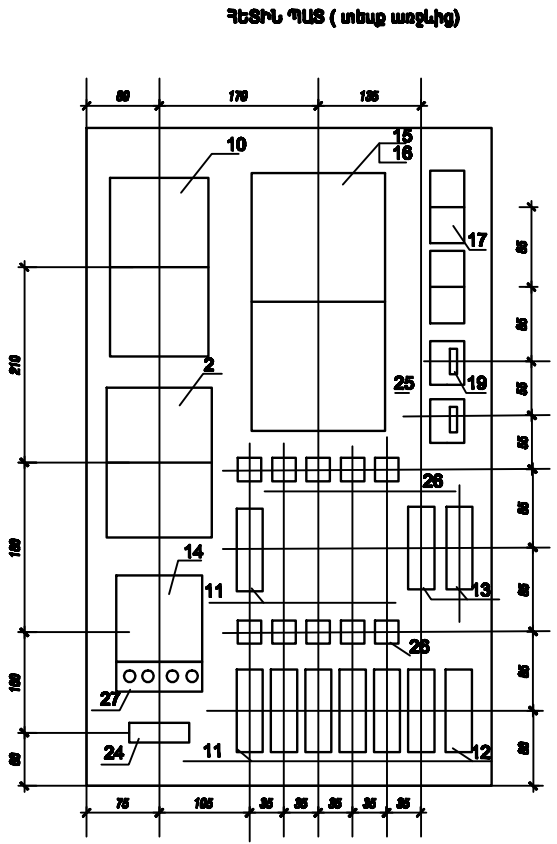
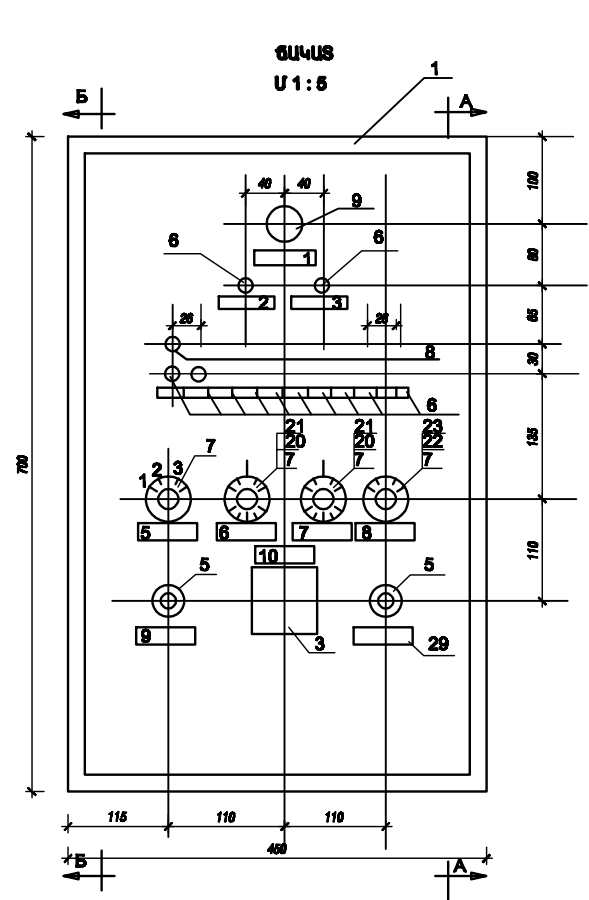
Յնված
կառավարման
ջեղքում

Վերնափոխիչի
կառավարման
ջեղքում

Կոդ	Նկարագրող	Մոդել	Սահմանափակում	Մեծություն	Մեք.	Ծանոթ.
1P1-2P1	Սազմասկան զրոնարիչ	Legrand	220B	2		
3K, 4K	Կառավարման կոճակ	K-C3		2		
1M-2M	Տեղափոխիչ մեխանիզմ	TP-1	220B	2		
3R-4R	Դիմադրություն			2		Տես թիվը ԽՑ-14
P1-P2	Միջանկյալ եղև	PKM		2		
1/IC	Ազդանշանային լամպ	PKV-220-11	220B, 10B	1		
1YП	ՈՐՈՒՆԱԿԱՅ փոխարիչ	YП5312-826		1		
ПГМ	Կիսահաղորդչային խմբային գնմերատոր			1		
TP-P	Տրանսֆորմատոր	TSC2-61	220/24 100BA	1		
1P1-5P1	Միջանկյալ եղև	ПЗ-6	-24P, AKC+2+3	5		
1K, 2K	Կառավարման կոճակ	KY-1	500B, 6A	2		
1B-8B	Տոմարյո-անջատիչ	TB-2-1	50B, 5A	8		
AB	Անկողմատ անջատիչ	Legrand	100B=8U 100C=27U	1		
WM	Քայլային փնտրիչ	WM-25/4	24B 60 Cm	1		
1PB	Ժամանակի ծրագրային եղև	2PBM	200B	1		
1T, 2T	Տեղափոխիչ	ПТЗ-С4	-5°C +35°C	1		
Չնված բաղադրանք	Անվանում	Տեսակ	Տեխն. տվյալներ	Քանակ	Ծանոթ.	

Բացատրություն

Ձև N 1				Տեղափոխիչի կառավարման շղթայի պաշտպան	
ԳԼՆ. ՏԱՐԽ. ԱՐԴՈՒՄԱՆԱԿԱՅԱՆ	Լ.Ն. ԱՐԿԱՆԱԿԱՅԱՆ	ՔԱՆԿԱՆԱԿԱՅԱՆ	ԳԼՆ. ՄԱՆԿ. ԳԼՆԱԿԱՅԱՆ	2-2014	ԷԼ
Լ.Ն. ԱՐԿԱՆԱԿԱՅԱՆ	Լ.Ն. ԱՐԿԱՆԱԿԱՅԱՆ			Ս	14
Տեղափոխիչի կառավարման շղթայի պաշտպանի էլեկտրական սխեմա					

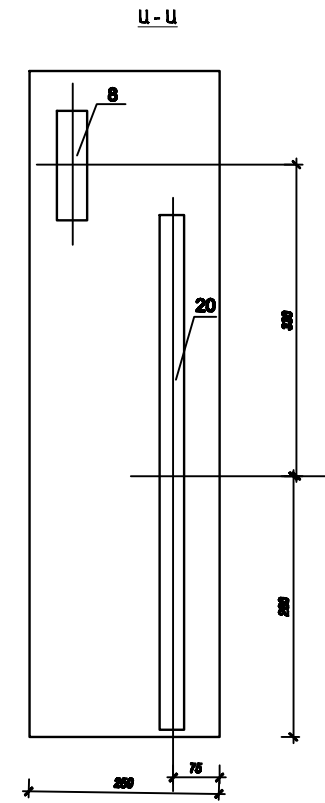
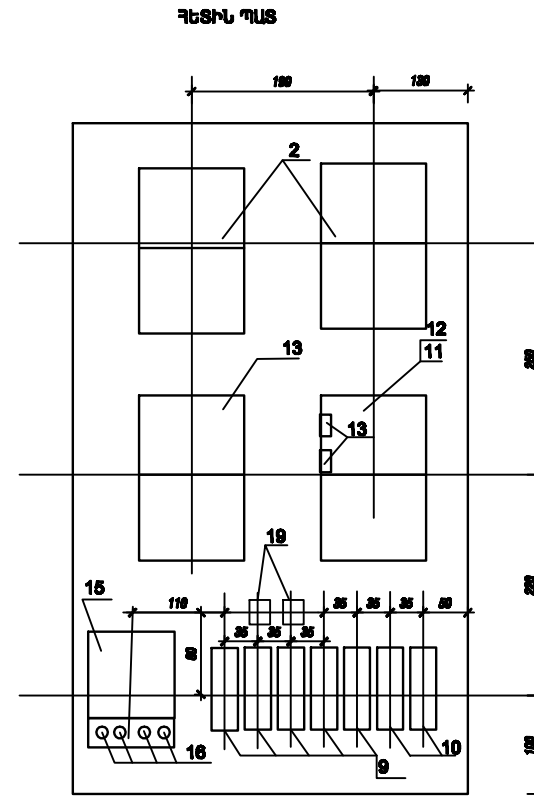
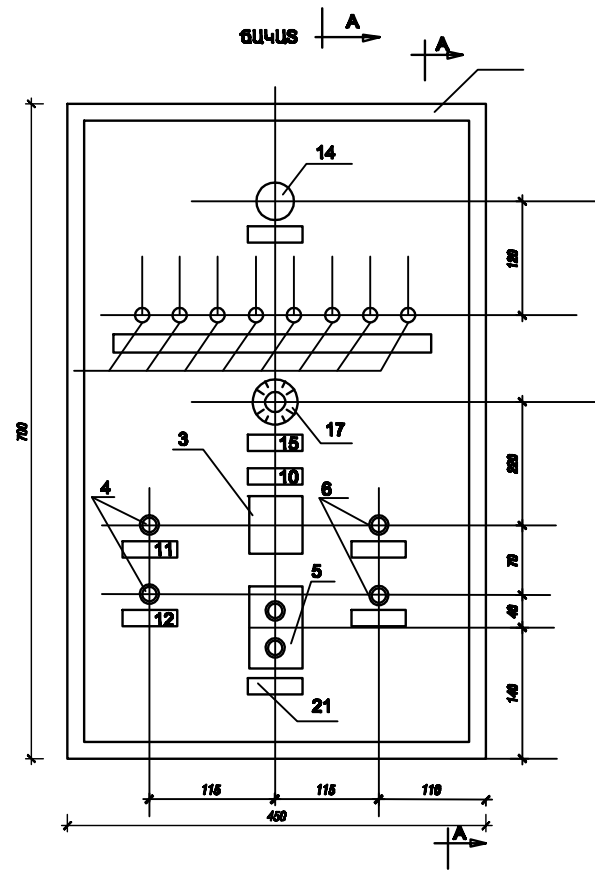


NN	ՍԿԱԳՐՈՒԹՅԱՆ ՏԵՔՍԵ ՇՐՋԱՆԱԿՆԵՐՈՒՄ
1	Լարումը տրված է
2	Էլեկտրամագնիսական վեճակների ջերմոցի դուրս
3	Խոնավակարգակրիչ
4	Ջերմոց N1 էլեկտրամագնիսական վիակամ
5	ՈՒՄ պահածամ ստուգում
6	Խոնավացում
7	Ջրում (գեղեկ)
8	Ջրում (գիշեր)
9	Ջրամ ձեռքի միացում
10	Ավտոմատ կառավարման > ամբաստում > ձեռքի միացում
11	Ջերմոցի ձեռքով ջրում

34	Շարդրոյակար	ՄԳՆ	1մ ²	մ	70
33	Կոմուտացման սեղմակ	ՅԿ-Ո		հատ	2
32	Կոմուտացման սեղմակ	ՅԿ-Ի		հատ	22
31	Սեղմակների ծող	ՔՅ-6		հատ	1
30	Միացնող մեկուսատախտակ	ՄԿ-Կ-18		հատ	1
29	Շրջանակ մակագրության համար			հատ	20 82x16
28	ՔՅ	ՔՅ-16		հատ	1
27	Պիտ	Ճ214-Ա		հատ	4
26	1Ը-10Ը	ԿՅՂ1	50մ ² 50Ե 50մ ² 50Ե	հատ	10/2
25	2Ը 3Ը	ԿՅՂ2	200մ ² 50Ե	հատ	4
24	5Ր	ՄՅՔՔ 10	10 ՕՄ 10Ե	հատ	1
23	18Ր	ՄՄ 1	6.8ԿՕՄ 1Ե	հատ	8
22	8Ր	ՄՄ 1	75ԿՕՄ 1Ե	հատ	2
21	16Ր,17Ր	ՄՄ 1	10ԿՕՄ 1Ե	հատ	16
20	6Ր,7Ր	ՄՄ 1	300ԿՕՄ 1Ե	հատ	1
19	3Ր,4Ր	ՄՄ 1	1ԿՕՄ 1Ե	հատ	2
18	1Ր,2Ր	ՄՅՔ 10	300ՕՄ 10Ե	հատ	2
Պիտ	Նշանակում ըստ սխեմայի	Անվանում	Տեսակ	Տեխն. տվյալներ	Չափ: Բանակ Ծանոթ.

17	C1,C2	Կոմունաատոր	ՄԵՐՕ2-180-30	30մ ² 180Ե	հատ	4
16	ՈՒՄ	Կիսահարդուցային խմբույաների գնմարատոր			հատ	8
15		Բայկային փնտրիչների բլոկ			հատ	2
14	ՏՐ-Ք	Տրանսֆորմատոր	ՏԵԿ2-Օ1	220/24Ե 100ԵԱ	հատ	1
13	Ք1,Ք2	Միջանկյալ ռելե	ՔՕՄ	24Ե,2ԻՕ*2ԻՑ	հատ	2 Տես թերթ 1Ց-14
12	5,6	Միջանկյալ ռելե	ՄՅ-6	24Ե,5110*2ԻՑ	հատ	2
11		Միջանկյալ ռելե	ՄՅ-6	24Ե,8ԻՕ	հատ	7
10	ՔԵ	ժամանակի ծրագրային ռելե	2ՔԵՄ	220Ե	հատ	1
9	11ՄԸ	Ազդանշանային արմատուրա	ԱԸ-220	սպիտակ թասարվ	հատ	1
8	1ՄԸ	Ազդանշանային լամպ սպիտակ զույգի	ԿՕ-3	24Ե	հատ	4
7	Ո	Փղխարկիչ	ՈՒԿ-ՄՄ-2		հատ	4
6	1-12Ե	Տումբլյոր անջատիչ	ՏԵ1-2	50Ե, 5Ա	հատ	6
5	1ԿՕ/2ԿՕ	Կատակարման կոմակ	Կ4-2	500Ե, 5Ա 2ԻՕ	հատ	2
4	ԱԵ	Ավտոմատ անջատիչ	Legrand	ԻՌՕՄ-8Ա ԽՕԸ=27Ա	հատ	1
3	ՄՈ	Ունիվերսալ փղխարկիչ	ՄԱՅՑ ՑԵ6		հատ	1
2	1ԵՔ	Խոնավության կարգավորիչ	ԵԱ 100		հատ	1
1		Կատակարման պահարան	Ա1225	750x450x250	հատ	1
Պիտ	Նշանակում ըստ սխեմայի	Անվանում	Տեսակ	Տեխն. տվյալներ	Չափ: Բանակ Ծանոթ.	

ԳԼՆ. ՃԱՐՑ. ԱՂԻԿԱՆԱԿԱՅԱՆ	Լ.ԳՑ	Լ.ՄԻԱՅԱՆՅԱՆ	ՏԵԽՆԱՅԵՐԻ ԱՇԽԱՏԱՆԱԿՅՈՒ ԱՄԻՂՈՒՄԻ ԱՇԽԱՏԱՆ Ե ՓՈՂՉԱՔՆԼՈՒԹՅԱՆ ԱՇԽԱՏԱՆ ԱՇԽԱՏԱՆՔՆԵՐ	2-2014	ԷԼ
ՔԱՄԻ ՊԵՏ	Լ.ՄԻԱՅԱՆՅԱՆ		Ջերմատուն 150մ ² : Ոռոգման և խոնավացման ավտոմատ կառավարման պահարան (1ԱԿ)	ՓՄԼ	ԹԳԹ
ԳԼՆ. ԱՄՆ. ԳԱՄՔՈՒՄՅԱՆ				Ա	7
				Ճ Գ Ե Ն	



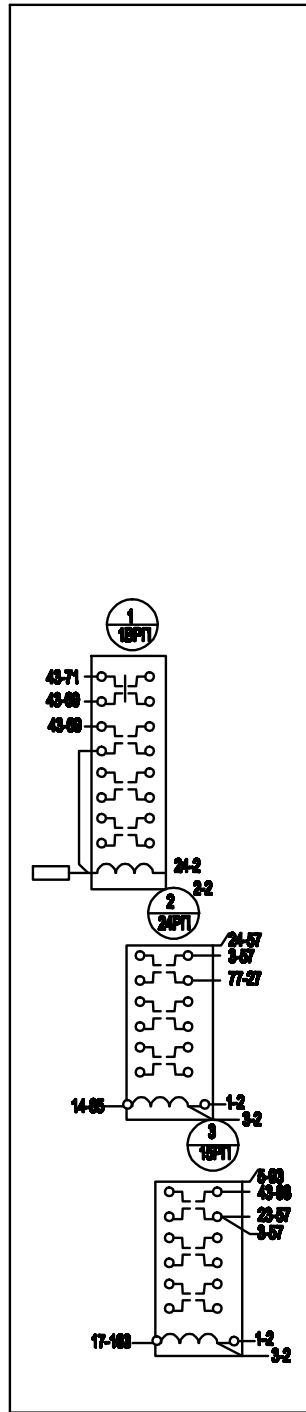
№	ՍԼԱԿՐՈՒԹՅԱՆ ՏԵՑԱՏԸ ԵՐՏԱՆԱԿՆԵՐՈՒՄ
1	Լարման վերահսկում
2	Չախ կողային պատի վերնափեղկ 1 կետ
3	Չախ կողային պատի վերնափեղկ 2 կետ
4	Չախ վերին պատի վերնափեղկեր 1 կետ
5	Չախ վերին պատի վերնափեղկեր 2 կետ
6	Աջ կողային պատի վերնափեղկ 1 կետ
7	Աջ կողային պատի վերնափեղկ 2 կետ
8	Աջ վերին պատի վերնափեղկ 1 կետ
9	Աջ վերին պատի վերնափեղկ 2 կետ
10	Ավտոմատ կառավարման» անջատում» ձեռքի միացում
11	Վերնափեղկի ձեռքի միացում
12	Վերնափեղկի ձեռքի անջատում
13	Ջրային ջեռուցման ձեռքի միացում
14	Ջրային ջեռուցման ձեռքի միացում
15	Օդային տաքացման ձեռքի կառավարում
16	Պահածամի կառավարում ՍԿԻ

№	Չափ	Չափագրող	ՄԴԵ	1մ ²	մ	60
23						
22	8R	Կոմուտացման սերմակ	ՅԿ-Մ / ՅԿ-Մ		հատ	32 / 1
21	16R,17R	Շրջանակ մակագրության համար			հատ	15
20	6R,7R	Սերմակների ծող	P3-Յ2 P3-5		հատ	1
19	3R,4R	Պիմարություն	ՍԿՅ-12	270 Օմ 330 Օմ	հատ	2
18	1C,2C	Կոմունիկատոր	ՄԵՏՕ 2 160-30	30Մմϕ 150Յ	հատ	4
ՊիՊԲ	Նշանակում ըստ սինմայի	Անվանում	Տեսակ	Տեխն. տվյալներ	Չափ. միավ.	Քանակ / Ծանոթ.

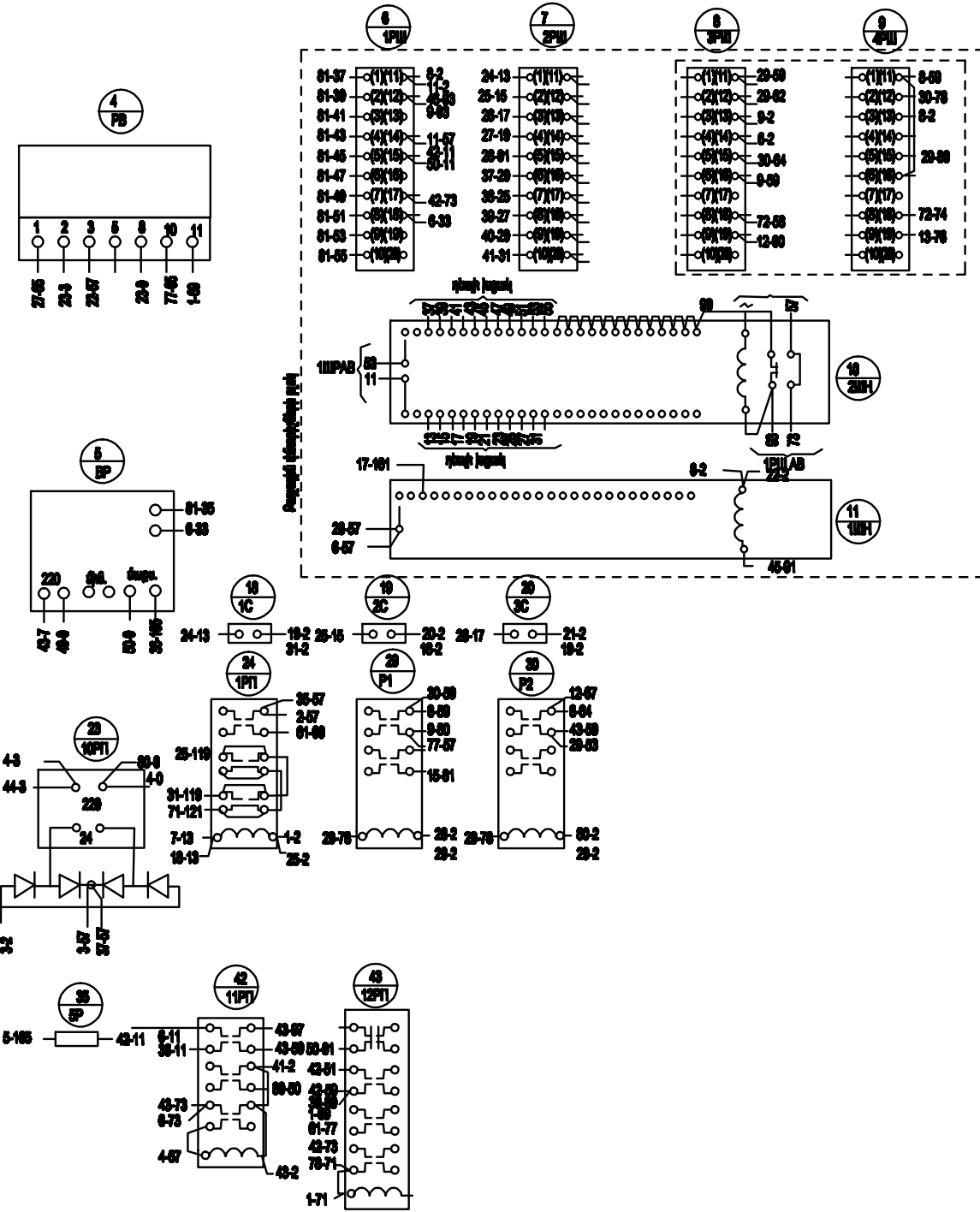
17	1R,2R	Փայտարկիչ	ՍԿ 11A 2H		հատ	1
16	ՍԿԻ	ՊիՊԲ	Ճ21 4A		հատ	4
15	ՏՐ-Փ	Տրանսֆորմատոր	ՏԵՑ-2-01	220/24Յ 180ՅA	հատ	1
14	ՍԿ	Աղյուսակային արձատուր	AC-220	սպիտակ բառակրկ	հատ	1 ՔՕ/220-10
13	1ՓԵ	ժամանակի ուղի	2ՓԵՄ	220ս	հատ	1
12	ՍԿԻ	Կիսամաղդուկային ինդուկցիոնի ղեկավար			հատ	1
11	ՍՄ	Քաղցային ինդուկցիոնի ղեկ	ՍՄ 25/4	24Յ	հատ	1
10	Փ1 Փ2	Սիլանցյալ ուղի	ՔՄ	24ս 2ՓՕ +2Փ3	հատ	2
9	1Փ1 – 5Փ1	Սիլանցյալ ուղի	ՍՅ-6	24ս 4ՓՕ +2Փ3	հատ	5
8	ԱԵ	Ավտոմատ անջատիչ	Legrand	ԻՌՄ=6Ա ԽժԸ=27Ա	հատ	1
7	ԱԵ-8Յ	Տրամբլոր անջատիչ	1Յ2-1		հատ	8
6	ՅԿՎ 4ԿՎ	Կառավարման կրճակ	Կ-03		հատ	2
5	ԿՓ	Սերմակներակների կայան	ԿՑ2-12		հատ	1
4	1ԿՎ 2ԿՎ	Կառավարման կրճակ	ԿՎ-1		հատ	2
3	1ՄՍ	ՈՒՄՎՍԿԱԿ ՎՈՒՍԱՐԿԻՉ	ՄԿՅ12		հատ	1
2	1Տ 2Տ	Տերմակարգակրիչ	ՍԿՓ3-04	+5°C +85°C	հատ	2
1		Կառավարման պահարան	A1225	750x450x250	հատ	1
ՊիՊԲ	Նշանակում ըստ սինմայի	Անվանում	Տեսակ	Տեխն. տվյալներ	Չափ. միավ.	Քանակ / Ծանոթ.

ԳԼՆ. ՃԱՐՏ. ԱՐԿԻՎԱՆԱԿԱՅԱՆ		ՏԵՐԱՄԱՆԵՐԻ ԱՇԽԱՏԱԿԱՅԱՆ ԱՆՍԱՐՑԵՐԻ ԱՇԽԱՏԱՆ Լ ՓՈՂՍԱՐԱՆՈՒԹՅԱՆ ԱՇԽԱՏԱՆ		2-2014		ԷԼ
Լ.ԳՅ	Լ.ՄՐԱՅԱՆՅԱՆ	ՓՈՒԼ	ՏԵՐԵ	ՓՈՒԼ	ՏԵՐԵ	ՏԵՐԵ
ԳԼՆ. ՊԵՏ	Լ.ՄՐԱՅԱՆՅԱՆ	Ա	Յ			14
ԳԼՆ. ՄԱՆ.	Պ.ԱՄԻՐՅԱՆ	Ջերմատուն 150մ ² ; Տերմատիվանի կառավարման պահարան (2ԱԿ)				Հ Պ Ե Ն

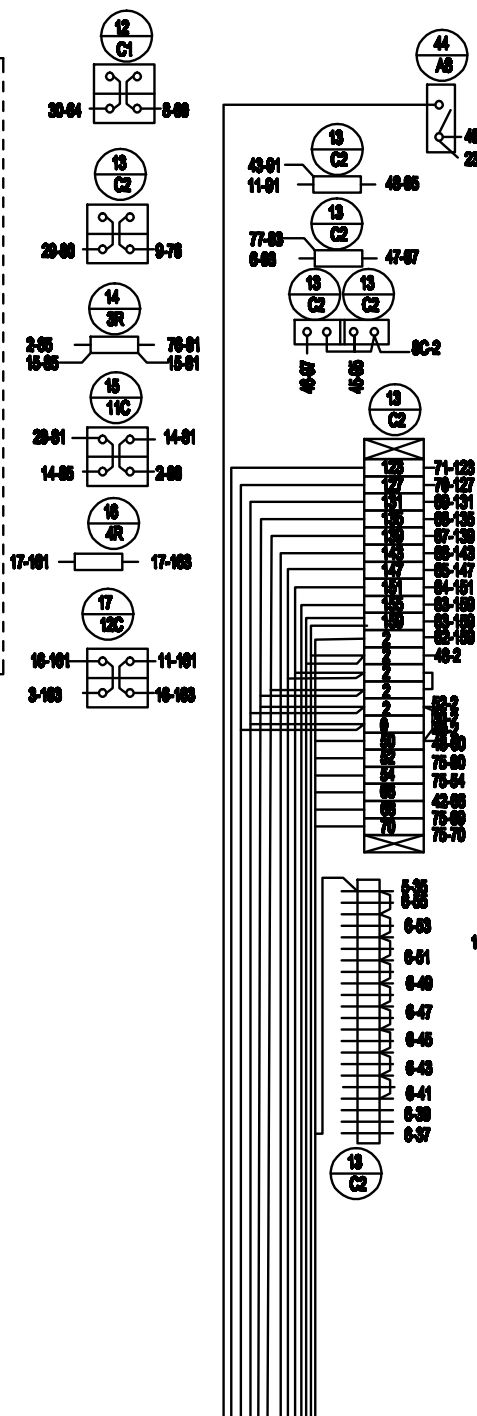
ՏԱՆԱԿԱՆՈՒԹՅԱՆ ՊԼԱՆ



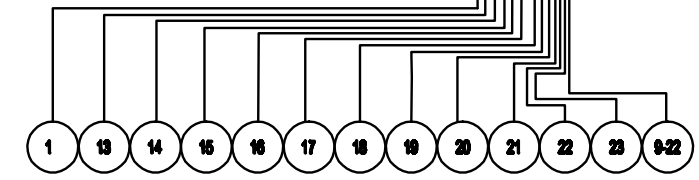
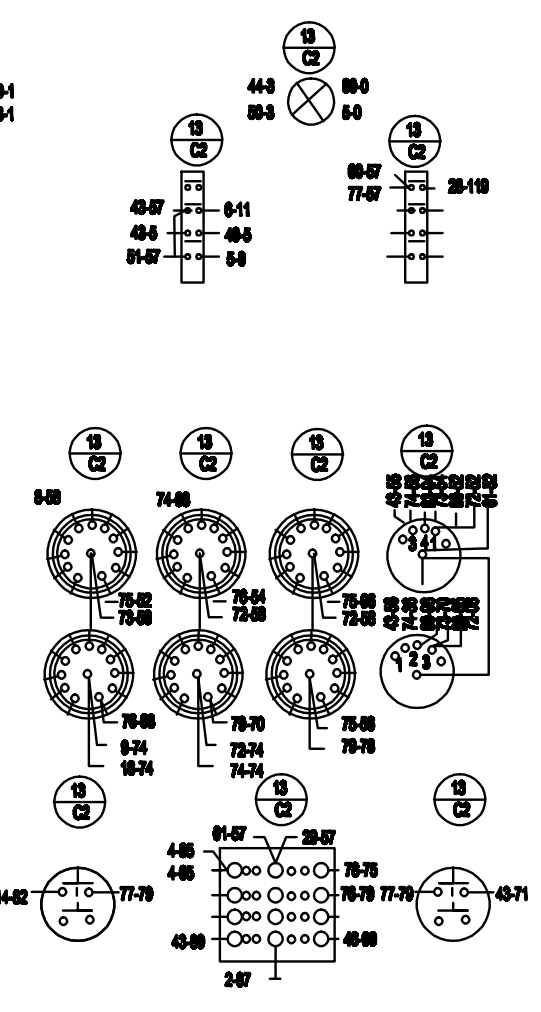
ՇՆՈՒՄ



ԱՆՎՈՐՈՒՄ



ԳՆԱՎՈՐՈՒՄ (տեսքի մեծանման կարգով)

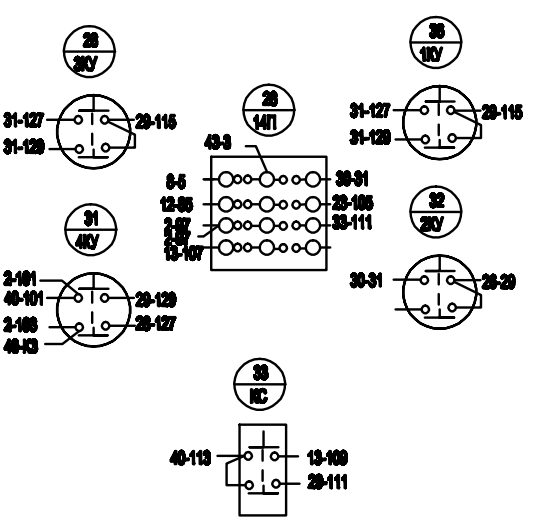
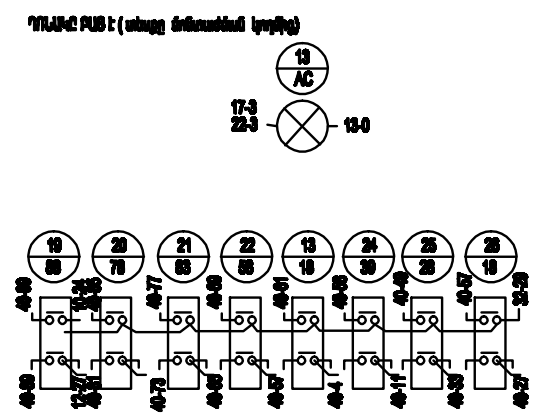
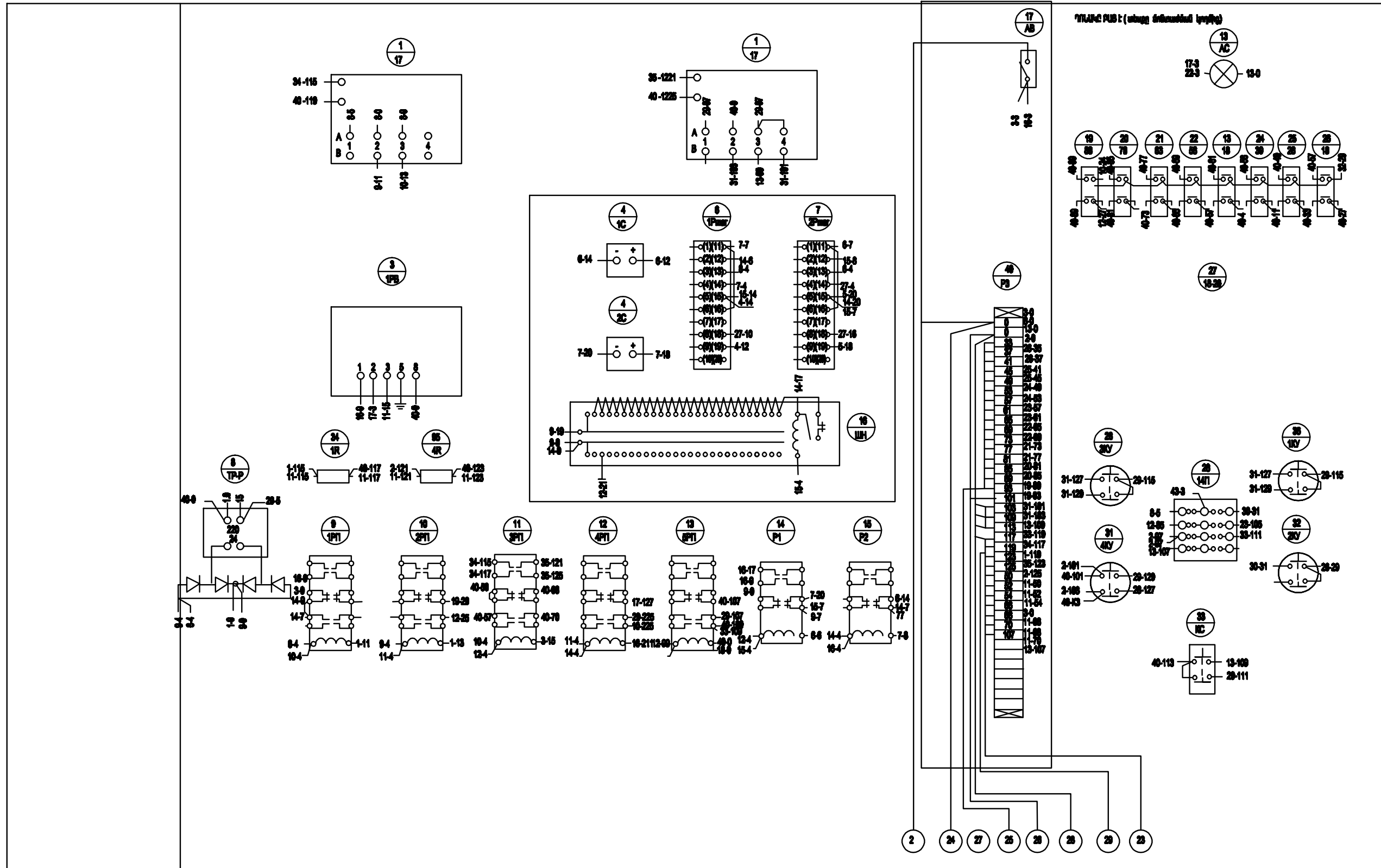


ԳԼՆ. ՃԱՐՏ. ԱՂԳՈՒՄԱՆՈՒՄ	Լ. ԱՂԳՈՒՄԱՆՈՒՄ	ՏԵԽՆԻԿԱԿԱՆ ՎՃԱՐՏԱՆՈՒՄ ԵՎ ՎՃԱՐՏԱՆՈՒՄ	2-2014	ԷԼ
Լ. ԱՂԳՈՒՄԱՆՈՒՄ	Լ. ԱՂԳՈՒՄԱՆՈՒՄ	ՏԵԽՆԻԿԱԿԱՆ ՎՃԱՐՏԱՆՈՒՄ ԵՎ ՎՃԱՐՏԱՆՈՒՄ	Ա	ԹԻՐԵՎ
ՔԱՆՏԻ ՊԵՏ Լ. ԱՂԳՈՒՄԱՆՈՒՄ	Լ. ԱՂԳՈՒՄԱՆՈՒՄ	ՏԵԽՆԻԿԱԿԱՆ ՎՃԱՐՏԱՆՈՒՄ ԵՎ ՎՃԱՐՏԱՆՈՒՄ	Ս	Յ
ԳԼՆ. ԱՂԳՈՒՄԱՆՈՒՄ	Լ. ԱՂԳՈՒՄԱՆՈՒՄ	ՏԵԽՆԻԿԱԿԱՆ ՎՃԱՐՏԱՆՈՒՄ ԵՎ ՎՃԱՐՏԱՆՈՒՄ	Ն	Ն

ՉԱՆ ԿՐՄԱՆ ԳՆՑ

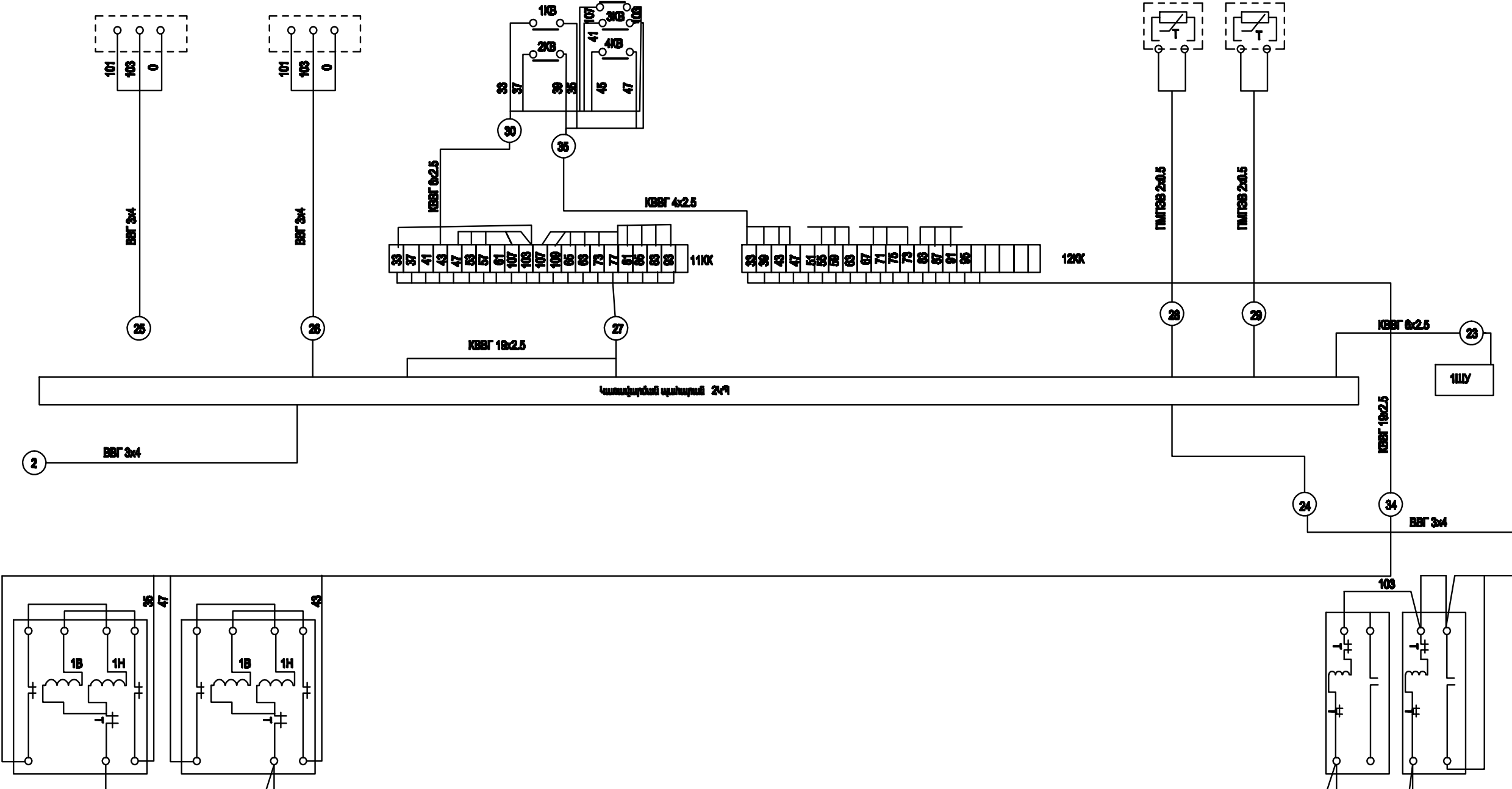
ՉԵՐԿ ԳՆՑ

ԱՅԿՐԱՄԱՆ ԳՆՑ



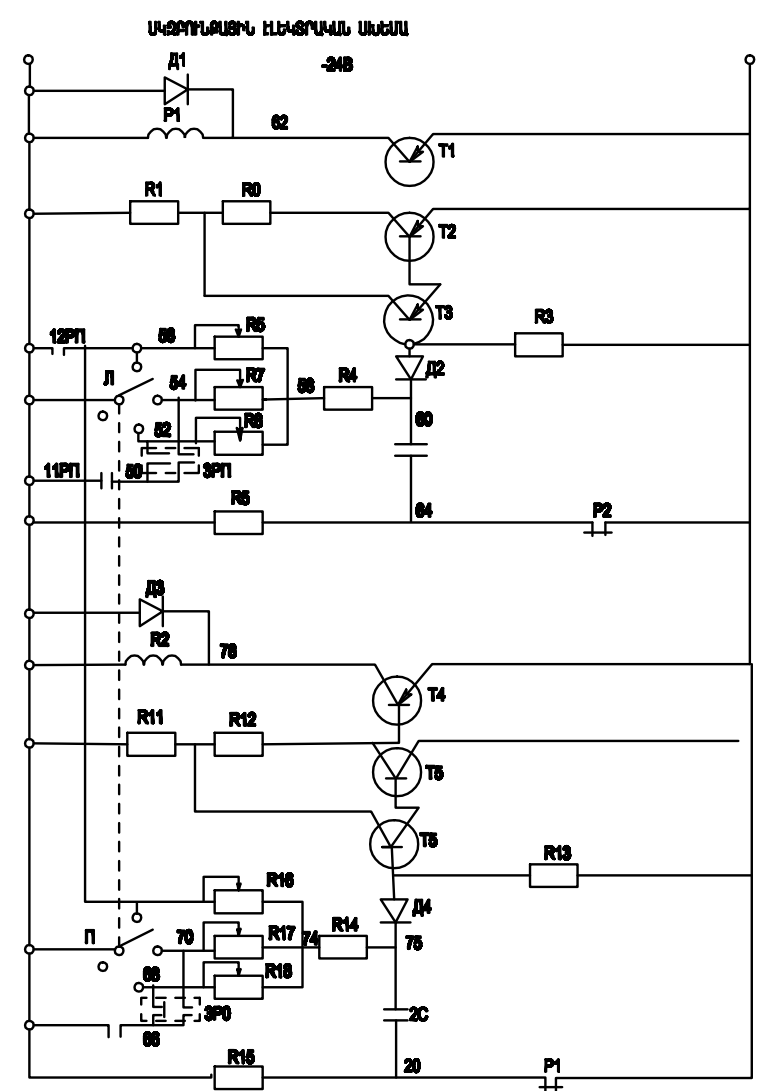
ԳԼՆ. ՃԱՐՑ. ԱՐԴՈՒՄԱՆՆԱԻՄԱՑԱՆ		ՁԵՐՄԱՍՏՆԵՐԻ ԱՇԽԱՏԱՆԱՔԱՎՅՈՒՆ ԵՎ ԱՄՍԱԳՉՉԵՐԻ ՄՇԱԿԱՍՆ ԵՎ ՓՈՐՉԱՔԱՆԻՈՒԹՅԱՆ ԱՆՑԿԱՑՄԱՆ ԱՇԽԱՏԱՆՔՆԵՐ	2-2014	ԷԼ
ԼԳՑ	Լ. ԱՐԱՅԱՆՅԱՆ		ՊՊԼ	ԹԵՐԹԵՐ
ՔԱՄՆԻ ԳՈՅՑ	Լ. ԱՐԱՅԱՆՅԱՆ		Ա	10
ԳԼՆ. ԱՄԱՆ.	Գ. ԱՄՐՏՈՐՅԱՆ	ՁԵՐՄԱՍՏՈՒՆ 150մ²: ՁԵՐՄԱՍՏՈՒՇԱՆԻ ԿԱՏԱՎԱՐՄԱՆ ԱՎԱՊԱՐԱՄԻ ԺՈՆՏՈՒՄՉԱՅԻՆ ՍԻՏՅՈՒՄ (2ԱՄ)	Հ Պ Ե Ն	

Անվանում	Փորձարկման միավորներ		Վերականգնիչի ճարտարական տարբերակներ				Կարգավորիչների տիպեր	
	1ՄԱ	2ՄԱ	1ԿՑ 2ԿՑ	3ԿՑ 4ԿՑ			1Տ	2Տ
Տեսակարան տեսք	Չպայմանական կախարանի վրա		Վերականգնիչի վրա				Տարբեր	

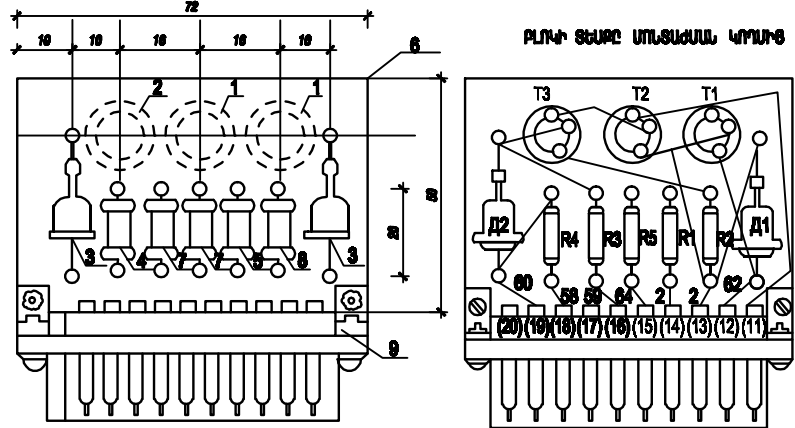


Անվանում	Վերականգնիչի ճարտարական գործարկիչներ			
	1ՄԱ	2ՄԱ		
Տեսակարան տեսք	Տարբերակական գործարկիչների բլոկ			

ԳԼՆ. ՃԱՐՏ. ԱՐԴԻՎԱՆՆԱԿԱՅԱԼ		ՋԵՐԱՄԱՍԻՆՈՒ ԱՇԽԱՏԱՆԱԳԱՅԻՆ ԿԱՏԱՐԱԾՆԵՐԻ ԱՇԽԱՏԱՆԱԳԱՅԻՆ ԿԵՆՏՐՈՆԻ ԱՇԽԱՏԱՆԱԳՐԻ	2-2014	ԷԼ
Լ.ԳՅ	Լ. ՄՐԱՅԱՆՅԱՆ		ՓՊԼ	ԹՐԹԵՐ
ՔԱՄԻՆ ԴՅՑ	Լ. ՄՐԱՅԱՆՅԱՆ		Ա	12
ԳԼՆ. ՄԱՆԱ. Գ.ՄԱՐՏԻՐՈՅԱՆ		Ջերմատուն 150մ²: ժամանակի կառավարման պահարանի արտաքին միացումների սխեմա (2ԱԿ)		

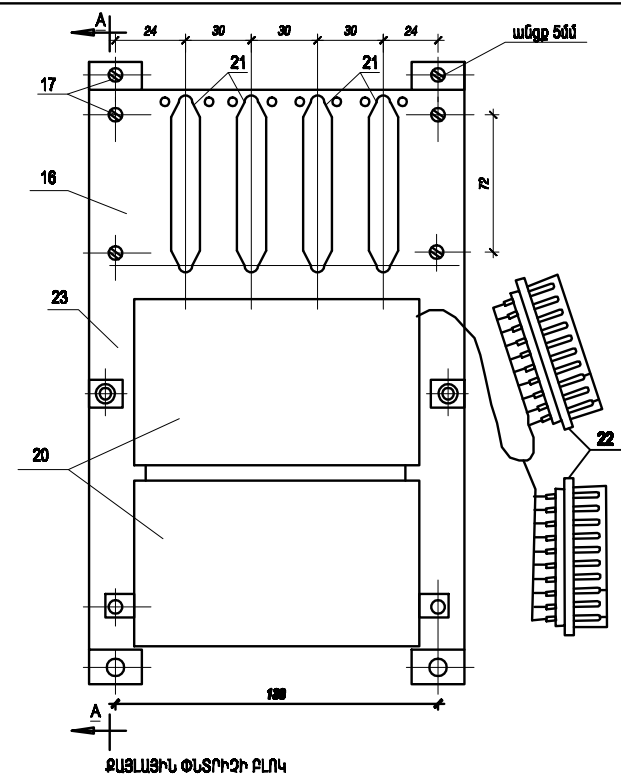


Մ1 թվանի ընդհանուր շեմար



ԿԱՐԳՈՒՄԻՉԱՅԻՆ ԽՊՈՒՄԱՆԵՐԻ ԳԵՆԵՐԱՅՈՐ

ՔԱՆՈՒ Մ1
ՔԱՆՈՒ Մ2



ՕՍԱՆՈՒՅՈՒՅՈՒՆ

- ՈՐՈՒՆԿՈՒՄԻ ՔԱՆՈՒՆ ԳԱՍՏԱՆԱԼԷ ԿԵՂԱՇԻՆ
- 3 ՔՄ1 ՈՒՆ 3 ՔՄ1 ԳՐԱՆԵՐԸ ԲԵՐՎԱԾ ԵՆ ՍԱՆՎԱՅԻՑ ԵՏԻՑ Ը-6
- 5 ՔՄ1 6 ՔՄ1 ՈՒՆ 6 ՔՄ1 ԳՐԱՆԵՐԸ ԲԵՐՎԱԾ ԵՆ ՍԱՆՎԱՅԻՑ ԵՏԻՑ Ը-6

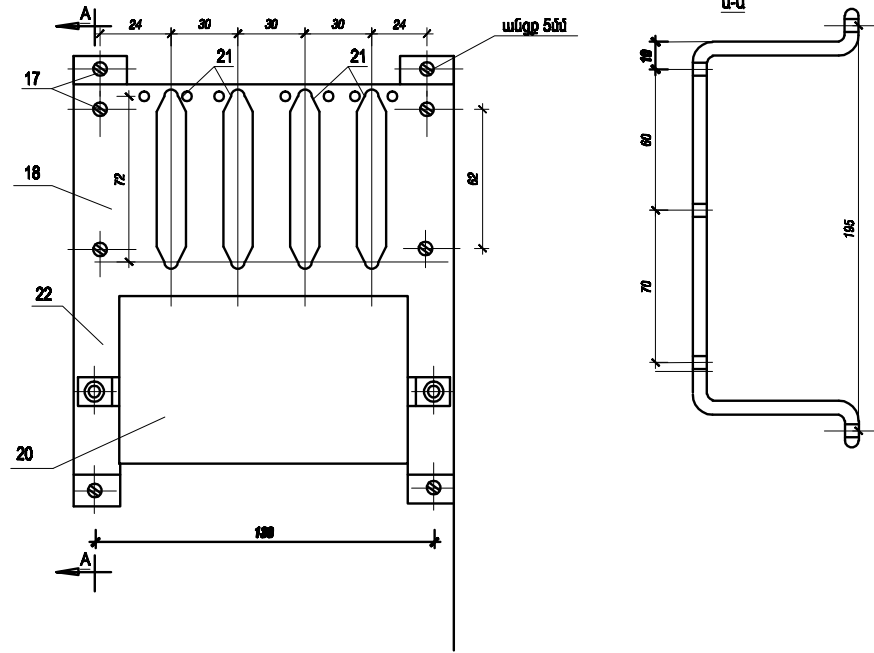
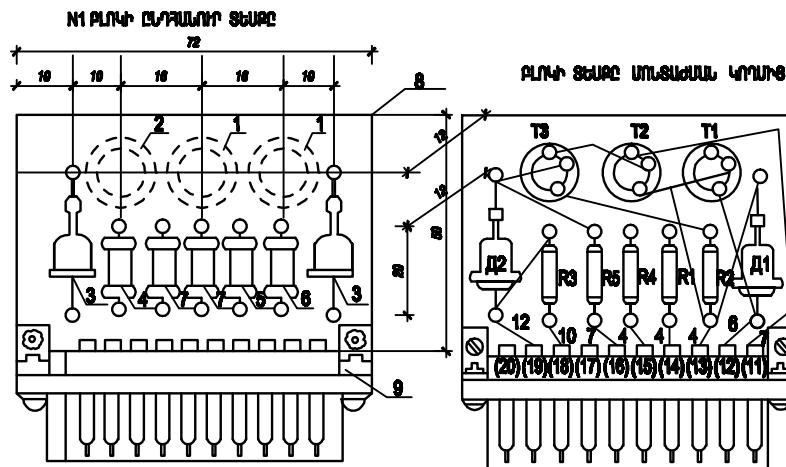
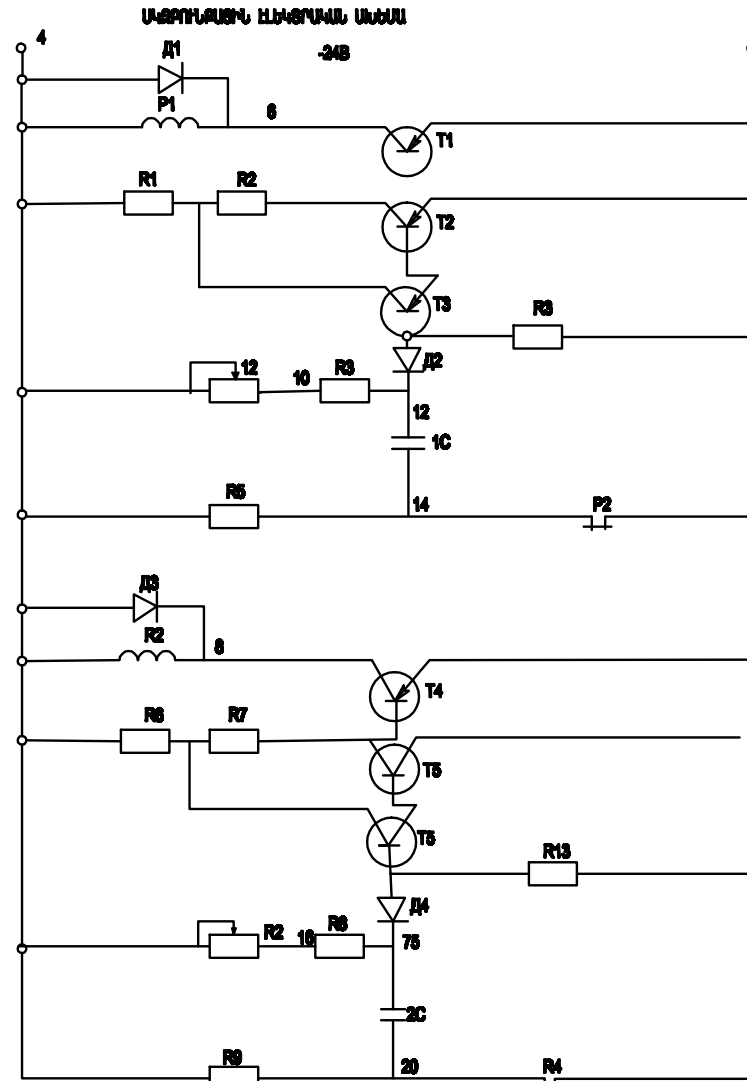
ԿԱՌԱՎԱՐՄԱՆ ԴՈՒՐԱՆԱԴՐՄ ՏԵՐԱԿՐՎԱԾ ԱՐՄԱՏՈՒՄ

Գրանց	Կոդ	Պիմանություն	Մոդել	Փակեց	Կառ	Քանակ	Ծանոթ
15	R12	Պիմանություն	ՄՊՏ-1	0,8ԿՕմ 1ԲԷ	հատ	20	
14	R10, R11	Պիմանություն	ՄՊՏ-1	10ԿՕմ 1ԲԷ	հատ	40	
13	R8	Պիմանություն	ՄՊՏ-1	75ԿՕմ 1ԲԷ	հատ	2	
12	R6, R7	Պիմանություն	ՄՊՏ-1	300ԿՕմ 1ԲԷ	հատ	4	
11	1C, 2C	Կոնդենսատոր	ՄՏՕ-2-30-180	30ՄԳՓ 180Յ	հատ	4	
10	P1, P2	Սիջանկյալ ռեզիստոր	ՔՕՄ	-24Բ, 2ՄՕ+2Ի3	հատ	2	
Դրանից բացառված		Անվանում	Տեսակ	Տեխն. տվյալներ	Դրանից բացառված	Ծանոթ	

ՔԱՆՈՒՆԻ ԿՐՎ ՏԵՐԱԿՐՎԱԾ ԱՐՄԱՏՈՒՄ

Գրանց	Կոդ	Պիմանություն	Մոդել	Փակեց	Կառ	Քանակ	Ծանոթ
9	1-2 p AB	Խցակ			հատ	2	
8	R14, R15, R4, R6	Սնկրատարական			հատ	2	
7	R14, R15, R4, R6	Պիմանություն	ՄՊՏ-1	22ԿՕմ, 1ԲԷ	հատ	4	
6	R8 - R2	Պիմանություն	ՄՊՏ-1	5,8ԿՕմ, 1ԲԷ	հատ	2	
5	R1 - R11	Պիմանություն	ՄՊՏ-1	22ԿՕմ, 1ԲԷ	հատ	2	
4	R3, R8	Պիմանություն	ՄՊՏ-1	110ԿՕմ, 1ԲԷ	հատ	2	
3	D1 - D4	Սիլիցիումային դիոդ	Ճ209		հատ	4	
2	T3, T6	Տրանզիստոր	ՄՊ 42A		հատ	2	
1	T1 - T5, T1 - T7	Տրանզիստոր	ՄՊ 42A		հատ	4	
Դրանից բացառված		Անվանում	Տեսակ	Տեխն. տվյալներ	Դրանից բացառված	Ծանոթ	

Գրանց	Պիմանություն	Քանակ	Մոդել	Փակեց	Կառ	Քանակ	Ծանոթ
23	Երկարաբալ	2	Շերտ 4x20 ԳՈՍՏ 103-59 ս. 39 ՈՍՏ 535-55	0,2	0,4		
22	Խցակ	2	Չափանշան	0,03	0,06		
21	Խցակ	4	Չափանշան	0,02	0,06		
20	Քալկային փնտրիչ	2	Չափանշան	0,83	0,84		
19	Մանեկ M4	8	ս. 10 ԳՈՍՏ 1050-88	0,002	0,016		
18	Տափօղակ M4	8	ս. 3 ԳՈՍՏ 369-88	0,002	0,016		
17	Պտտարակ M4	8	ս. 10 ԳՈՍՏ 1050-88	0,002	0,016		
16	Սնկրատարական	1	Թերթայլոմիտ Ճ16A M 2 գրտտ 21631 76			80x168	
դրոք	Անվանում	Քանակ	Կրթություն	Չափանշան	Փակեց	Կառ	Ծանոթ



1. ՈՐՈՒ ԵՐԿՐՈՐԻ ԲԼՈՎԸ ԳՆԱՆԱՆԱԿ Է ԼՃԱԿՈՒՄ
2. 3 ՓՈՒ ՈՒՆԵ 3 ՓՈՒ ԳՐԱԿՆԵՐԸ ԲԵՐՎԱԾ ԵՆ ԱՆՍԵՏԱՅԻՆ ՏԵՄԱԸ ԷԼ-6
3. 11 ՓՈՒ 12 ՓՈՒ ՈՒՆԵ 11 ՓՈՒ, 12 ՓՈՒ ԳՐԱԿՆԵՐԸ ԲԵՐՎԱԾ ԵՆ ԱՆՍԵՏԱՅԻՆ ՏԵՄԱԸ ԷԼ-6

ԿԱՌԱՎԱՐՄԱՆ ԴՈՒՐԱՆԱԿՆԻ ՏԵՐԱԿՐԱՅԻՆ ԱՐՈՒՄՈՒՄ

12	1R, 2A	Փախարկիչ	ՈՒԿ 11A-24	հատ	2	
11	1C, 2C	Կոնդենսատոր		30MkՓ	հատ	4
10	P1, P2	Սիգնալային ռելե	RKM	-24B, 2MO+2H3	հատ	2
		Չափ: 2սմx1սմx1սմ	Անվանում	Տեսակ	Տեխն. սոլյակներ	Չափ: Զամակ Ծամրո.

ԱՐՈՒՆԵՐԻ ԿՐԱ ՏԵՐԱԿՐԱՅԻՆ ԱՐՈՒՄՈՒՄ

9	1-2 թ ԿԵ	Խցակ			հատ	2
8		Անկյունապատակ			հատ	2
7	R5, R10, R4, R9	Դիմադրություն	ՄՊՏ-1	22KՕՄ, 1BԻ	հատ	4
6	R2, R7	Դիմադրություն	ՄՊՏ-1	5.8KՕՄ, 1BԻ	հատ	2
5	R1 - R11	Դիմադրություն	ՄՊՏ-1	220KՕՄ, 1BԻ	հատ	2
4	R3, R8	Դիմադրություն	ՄՊՏ-1	110KՕՄ, 1BԻ	հատ	2
3	D1 - D4	Սիլիցիումային դիոդ	ՈՒ209		հատ	4
2	T3, T6	Տրանզիստոր	ՄՈ 42A		հատ	2
1	T4 - T5	Տրանզիստոր	ՄՈ 42A		հատ	4
Դիմաց	T1 - T2	Տրանզիստոր	ՄՈ 42A		հատ	4
		Չափ: 2սմx1սմx1սմ	Անվանում	Տեսակ	Տեխն. սոլյակներ	Չափ: Զամակ Ծամրո.

19	Երկաթակապ	2	Շերտ 4x20 ԳՈՍՏ 103-59	0,2	0,4	
18	Խցակ	4	Շերտ 3x9 ՈՒՍՏ 535-55	0,02	0,08	
17	Քայլային փնտրիչ	2	Շերտ 3x9 ՈՒՍՏ 535-55	0,83	0,84	
16	Սանկ M4	8	Շերտ 10 ԳՈՍՏ 1050-88	0,002	0,016	
15	Տանիցան M4	8	Շերտ 3 ԳՈՍՏ 369-88	0,002	0,016	
14	Դրոտան M4	8	Շերտ 10 ԳՈՍՏ 1050-88	0,002	0,015	
13	Անկյունապատակ	1	Շերտային ժապավեն D16A M 2 գույն 21631 76			80x158
Դիմաց	Անվանում	Քանակ	Լրացրել	Գրություն	Ծանոթ.	Ծանոթ.

ԳԼՆ. ՏԱՐՑ.	ԱՐՈՒՄՈՒՄ					
Լ.ԳՑ	Լ. ԱՐՈՒՄՈՒՄ					
ՔԱՆԿ. ՊԵՏ	Լ. ԱՐՈՒՄՈՒՄ					
ԳԼՆ. ԱՆՍԻ.	ԳԼՆ. ԱՐՈՒՄՈՒՄ					
				ՏԵՐԱԿՐԱՅԻՆ ԱՐՈՒՄՈՒՄ ԱՆՍԵՏԱՅԻՆ ԱՐՈՒՄՈՒՄ ԵՎ ՓՈՒԿԱՐԿՆԵՐԸ ԱՆՍԵՏԱՅԻՆ ԱՐՈՒՄՈՒՄ	ՓՈՒ	ՏԵՐՑ
				ՅԵՐՈՒՄԱՌՈՒՄ ԴՏՈՒՄ:	Ա	14
				Կիսահաղորդչային ինդուլսների գեներատոր ջերմաստիճանի կառավարման ուղև	Հ Պ Շ Ն	

ԴԻՐՁ	ԼճՈՒԹԵՐԻ ԵՎ ԱՄՔԱԿՈՐՈՒՄՆԵՐԻ ԱՆԱՆՈՒՄ ԵՎ ՑԵՆՆԻԿԱԿԱՆ ԲՆՈՒԹԱԳՐԻՑ: ՊԱՏՐԱՏՆՈՐ ԳՈՐԾԱՐԱՆԸ (ԱՐՏԱՄԱՐԱՏՆԱՆ ԱՄՔԱԿՈՐՈՒՄՆԵՐԻ ՀԱՍԱՐ ԵՐԿԻՐԸ ՅՈՐՄԱՆ)	ԱՄՔԱԿՈՐՈՒՄ ՑԻՐԸ ԱՐԿԻՐԸ, ՓԱՏՏԱՅԻՐԹԻ ՆՇԱՆԱՎՈՒՄԸ ԵՎ ԳՐԵՍՆԱ-ԳԱՏՐԸ	ՀԱՅԱՆ ԱՐԿՈՐԸ		ՊԱՏՐԱՏՆՈՐ ԳՈՐԾԱՐԱՆԻ ԿՐԻՑ	ԱՄՔԱԿՈՐՈՒՄ ԼճՈՒԹԻ ԿՐԻՑ	ԱՄՔԱԿՈՐՈՒՄ ԱՐԿՈՐԻ ԳՐԱԸ ՀԱՅԱՐ ՊՐԱՄՈՒ	ՔԱՄԱԿԸ	ԱՄՔԱԿՈՐՈՒՄ ԱՐԿՈՐԻ ՔԱՇԸ
			ԱՆԱ- ՆՔԻՑԸ	ԿՐԻ					
1	2	3	4	5	6	7	8	9	10
Էլեկտրատեղակի մատչելիության մեջ									
1	ՈՐՃԱՅԻՆ ՔԱՇԻՐԻՑ ԱՍՏԻՆԱԿԱՆ ԴՆՈՒՑԱՅԻՆ 2ՅԱ, ԽՈՐԱՅԻՆ 1x1ՅԱ+4xՅԱ ԵՏԱՓԱՂ +1x2ՅԱ +1x2ՅԱ +1xՅԱ ՃԻՆՓԱՂ ԱՆՎՈՐՈՒՄ ԱՄՔԱԿՈՐՈՒՄ	Legrand	յրակազմ					1	
2	Աազմիտակամ թողարկիչ, ջերմային ռեղեյոլ, կառավարման 2 հատ կոճակով 3Յ0-Կ, 8Ա	Legrand	յրակազմ					-1	
3	Աազմիտակամ թողարկիչ, ռեղեյոլ, ջերմային ռեղեյոլ, կառավարման 2 հատ կոճակով 3Յ0-Կ, 4Ա	Legrand	յրակազմ					4	
4	Աազմիտակամ թողարկիչ ջերմային ռեղեյոլ, կառավարման 2 հատ կոճակով 220-Կ, 4Ա	Legrand	յրակազմ					1	
5	Աալուխ աղմեծ ջիղերով, աղլիվիմիլլըլըլիոն մեկուսացումով, հատկանքը ` 5x2.5մ ²	BBF	մ					15(35)	
6	Աալուխ աղմեծ ջիղերով, աղլիվիմիլլըլըլիոն մեկուսացումով, հատկանքը ` 5x1.5մ ²	BBF	մ					40	
7	Աալուխ աղմեծ ջիղերով, աղլիվիմիլլըլըլիոն մեկուսացումով, հատկանքը ` 3x4մ ²	BBF	մ					25	
8	Աալուխ աղմեծ ջիղերով, աղլիվիմիլլըլըլիոն մեկուսացումով, հատկանքը ` 3x1.5մ ²	BBF	մ					20	
9	Աալուխ հսկիչ աղմեծ ջիղերով, աղլիվիմիլլըլըլիոն մեկուսացումով, հատկանքը ` 10x1.5մ ²	KBBF	մ					10	
10	Ետաքմե խոջոցակալիմ վարդակ, թաջ տնղյաղման համար, ցարտամքակամց տարբերակի, տրակով, 3Յ0-Կ, 10Ա		հատ					1	
11	Շակոսկեմ վաք	K-Յ1	մ/կգ					17/22	
12	Շակոսկեմ մոմտաճակիմ շերտ	ՄՄ K-202	կգ/մ					4/10.0	
13	Ցուղամերկ		կգ					4	
14	Շյուղակորման տուլի թաջ տնղյակալման համար		հատ					2	
15	Պոլիթիլեմայիմ էլեկտրատեղակակամ գոժրե խոջոլակ ՓՅՐ	Մ20	մ					100(125)	
16	Պրոժիլ Y տիակի	K 347	կգ					1.0	
17	Հատակաղիլի հեմակ	CA2	կգ					2.2	
18	Երկաքաղալ		հատ					150	
19	Ընղաաղղղաղաղ 2Յx4մ		մ					20	
20	Պողաղաղ անկղոմայիմ 50x50x5մ, L=2.5մ		հատ					3	
21	Անտաղակամ արկղ դեմակով 300x1700x500մ		հատ					1	
22	Անտաղակամ արկղ դեմակով 700x2700x1700մ		հատ					1	
23	Քաղոմ Ե15		մ ²					0.8	

Շանղղղղղղ

1.Շակաղեղեղի մաջ ծակաղ մաղղ պատկանում են ջերմոցում թղղաղեղի հեղղղղղղղիկ տարբերակով անջղղղղղղ համար:

ՁԱ. ՇԱՐ. ԱՐԿՈՐՈՒՄԱՆ		ՑԵՆԱՅԵՐԻ ԱՇԽԱՏԱՆՔԻ ԱՆԱՐՁԵՐԻ ՍՇԱՐԱՆ Լ ՓՐՈՂԱՔԼԻՐՑԱՆ ԱՇԽԱՏԱՆ ԱՇԽԱՏԱՆՔԻՐ	2-2014	ԷԼՍ
ԼՁՑ	Լ.ՍՐԱՏԱՆՑԱՆ		ՓՄԼ	ՑԵՐՑ
ՔԱՄՈՒ ՊԵՑ	Լ.ՍՐԱՏԱՆՑԱՆ		Ա	4
ՁԱ. ԱՆԱ. Բ.ԱՄՔՈՐՈՒՄԱՆ	<i>[Signature]</i>	Ցեղմաղղղղ 1500 ² : Աաղղաղղղղղղղղի անկամացղղղղ (միղղղ)	Հ Պ Շ Ն	

ԴԻՎԸ	ՆՅՈՒՅԵՐԻ ԵՎ ՍԱՐՔԱՎՈՐՈՒՄՆԵՐԻ ԱՆՎԱՌԻՄԸ ԵՎ ՑԵՆՆԻԿԱԿԱՆ ԲԵՌՈՒՑԱԳԻՐԸ: ՊԱՏՐԱՍՏՈՂ ԳՈՐԾԱՐԱՆԸ(ԱՐՑԱՄԲՄՆՑՍՆ ՍԱՐՔԱՎՈՐՈՒՄՆԵՐԻ ՀԱՄԱՐ ԵՐԿԻՐԸ ՅԻՐՄԱՆ)	ՍԱՐՔԱՎՈՐՄԱՆ ՁԻՐԸ ԱՎՈՒՐԸ,ՓԱՍՏԱՑՐԵՐԻ ՆՇԱՆԱՎՈՐՄԱՆ ԵՎ ՀԱՐՑԱՆԱԿԱՆՈՐԸ	ՉԱՑԱՆ ԱՎՈՐՈՐԸ		ՊԱՏՐԱՍՏՈՂ ԳՈՐԾԱՐԱՆԻ ԿՈՐԸ	ՍԱՐՔԱՎՈՐՄԱՆ ՆՅՈՒՅԻ ԿՈՐԸ	ՍԱՐՔԱՎՈՐՄԱՆ ԱՎՈՐՈՐԻ ԳՐԸ ՀԱՅՏԱՐ ՊՐԱՄՈՒ	ՔԱՆԱԿԸ	ՍԱՐՔԱՎՈՐՄԱՆ ԱՎՈՐՈՐԻ ՔԱՇԸ
			ԱՎՈՒՐՄԱՆ	ԿՈՐ					
1	2	3	4	5	6	7	8	9	10
Էլեկտրական լուսավորություն									
1	Լուսավորության վահանակ մուտքային 32Ա և խմբային 1x25Ա+2x10Ա միաֆազ (6 մոդուլի համար)	Legend	լրակազմ					1	
2	Արկղ ցածրեցմող սղամաֆորմատորով 220/30-Վ	ЯТТ1 - 0,25	լրակազմ					1	
3	Շարժական լուսատու, լամպով	ПЛС	լրակազմ					1	
4	Լուսատու ցայտամբախանց, էլեկտաշիկացման թելիկով լամպով, 220-Վ, 100-Վտ	НПП - 03	լրակազմ					2	
5	Սաղուխ ուժային պրճնե ցիդեղով, պոլիվինիլքլորիդե մեկուսացումով և քաղամբով, հատկանքը ` 3x466 ²	ВВГ- 0.66	մ					10	
6	Սաղուխ ուժային պրճնե ցիդեղով, պոլիվինիլքլորիդե մեկուսացումով և քաղամբով, հատկանքը ` 3x2.56մ ²	ВВГ- 0.66	մ					20	
7	Պոլիէթիլենային էլեկտրատեխնիկական գոֆրե խողովակ Փ20մ	П20	մ					30	
8	Խյոցակային վարդակ, քաջ տեղադրման համար, ցայտամբախանց տարբերակի, տուփով, 250-Վ, 10Ա		հատ					1	
9	Ամբաղիչ միաբևեռ, քաջ տեղադրման համար ցայտամբախանց տարբերակի, 250-Վ, 6.3Ա		հատ					1	
10	Վյուղակորման տուփ քաջ տեղադրման համար	Кор-73	հատ					1	
11	Երկաթակապ		հատ					60	

Ձև. ՑԻՐ. ԱՐԿՐԱՆՈՒՄԱՆ		ՑԻՐԱՍՏԵՐԻ ԱՇԽԱՏԱԿԱՆՈՒ ԱՆՎՈՐՈՐԻ ՍՇՆՎԱՆ և ՓՐԾԱՐԱՆԻՑՍԱՆ ԱՆՎՈՐՈՐԻ ԱՇԽԱՏԱԿՆԵՐ	2-2014	ԷԼՍՍ
ԼՂԾ	Լ.ՍՐԱՍՆՑՍԱՆ		ՓՄԼ	ՑԻՐԵՐ
ԲԱՐՆԻ ՊԵՏ	Լ.ՍՐԱՍՆՑՍԱՆ		Ա	2
Ձև. ԱՐԱՆ. ԲԱՄԲՈՐԴՄԱՆ	<i>ՍԻԳ</i>	Ցերմատում 150մ ² : Սաղախյունների անվանացուցակ (չարմավորում)	Հ Պ Ե Ն	4

ԴՆԻՔԸ	ՆՅՈՒՅԵՐԻ ԵՎ ՍԱՐՔԱՎՈՐՈՒՄՆԵՐԻ ԱՎԱՆՈՒՄԸ ԵՎ ՑԵՆՆԻԿԱԿԱՆ ԲՆՈՒՑԱԳԻՐԸ: ՊԱՏՐԱՍՏՈՂ ԳՈՐԾԱՐԱՆԸ(ԱՐՏԱՍՐԱՍՆՑԱՆ ՍԱՐՔԱՎՈՐՈՒՄՆԵՐԻ ՀԱՍՏՐ ԵՐԿԻՐԸ ՅԻՐՄԱՆ)	ՍԱՐՔԱՎՈՐՄԱՆ ՁԻՐԸ ԱՌՎԻՇԸ,ՓԱՍՏԱՑՐՅՈՒՆ ՆՇԱՆԱՎՈՐՄԱՆ ԵՎ ՀԱՐՑԱՆԴԱՍԱՐԸ	ՉԱՅՄԱՆ ԱՊԱՊՐԸ		ՊԱՏՐԱՍՏՈՂ ԳՈՐԾԱՐԱՆԻ ԿՐԸ	ՍԱՐՔԱՎՈՐՄԱՆ ՆՅՈՒՑԻ ԿՐԸ	ՍԱՐՔԱՎՈՐՄԱՆ ԱՊՎՈՐՈՒԹՅԱՆ ՀԱՅՏԱՐ ՊՐԱՍՏԻ	ՔԱՆԱԿԸ	ՍԱՐՔԱՎՈՐՄԱՆ ԱՊՎՈՐՈՒ ԲԱՇՇԸ
			ԱՎԱՆ- ՆՈՒՄԸ	ԿՐԸ					
1	2	3	4	5	6	7	8	9	10
Ավտոմատ կառավարման սարքավորումներ									
1	Կախովի կառավարման սքսիպամ 700x450x250մմ	A 1225	հատ					2	
2	Կիսահաղորդչային ընդմակարգավորիչ եռադիրչային հեռակառավարման +5°C +95°C		հատ					2	
3	Օդի խոնավության կարգավորիչ	BA 100	լրակազմ					1	
4	ՈՒՄԻՎԵՐՍԱԿ ՎՈՒՄԱՐԿԻՉ	УТ6312 С86	հատ					1	
5	Ավտոմատ անջատիչ 220Վ, 6Ա	Legrand	հատ					2	
6	Տումբլեր անջատիչ	TB 1 - 2	հատ					6	
7	Տումբլեր անջատիչ	TB 2 - 1	հատ					8	
8	Կոճակների կայան	KC 2 - 12	լրակազմ					1	
9	Կառավարման կոճակ	KY - 1	հատ					2	
10	Կառավարման կոճակ	KY - 2	հատ					2	
11	Կառավարման կոճակ	KY - 3	հատ					2	
12	Ազդանշանային լամպի սպիտակ թասակով հիմք	AC-220	հատ					2	
13	Ազդանշանային լամպ, 220Վ, 10-ևտ	PHL 220-10	հատ					2	
14	Սպիտակ զոլյմի ազդանշանային լամպ, 24Վ	KM-3-24B	հատ					1	
15	Փոխարկիչ	ПГК 110-2М	հատ					5	
16	Ծրագրային ժամանակի ռելե, 220Վ	2PBM	հատ					2	
17	Արկղ ցածրնցմող տրամաֆորմատորով 220/24Վ, 100ՎԱ	ТЭС2-01	հատ					2	
18	Ղիող , 10Ա	Д 214 А	հատ					8	
19	Միջամկյալ ռելե 24Վ, 6НО+2НЗ հպակներ	ПЭ-6	հատ					2	
20	Միջամկյալ ռելե 24Վ, 6НО հպակներ	ПЭ-6	հատ					4	
21	Միջամկյալ ռելե 24Վ, 4НО+2НЗ հպակներ	ПЭ-6	հատ					5	
22	Միջամկյալ ռելե 24Վ, 2НО+2НЗ հպակներ	РКН	հատ					4	
23	Տրանզիստոր, 42Ա	МП	հատ					8	
24	Տրանզիստոր, 25Ա	МП	հատ					4	
25	Սիլիցիումային ղիող	Д 209	հատ					8	
26	Խցակ		հատ					6	
27	Խցակի թույն		հատ					6	
28	Քայլային փնտրիչ, 24Վ	ШН 254	հատ					3	
29	Ղիմադրություն, 1ԿՕհմ, 1Վտ	МТТ-1	հատ					2	
30	Ղիմադրություն, 2,2ԿՕհմ, 1Վտ	МТТ-1	հատ					8	
31	Ղիմադրություն, 6,8ԿՕհմ, 1Վտ	МТТ-1	հատ					12	
32	Ղիմադրություն, 10ԿՕհմ, 1Վտ	МТТ-1	հատ					16	
33	Ղիմադրություն, 75ԿՕհմ, 1Վտ	МАТ-1	հատ					2	
34	Ղիմադրություն, 110ԿՕհմ, 1Վտ	МАТ-1	հատ					4	

Ձև. ՁԲԸ. ԱՊՐՈՒՄՆԱԿԱՆ		ՁԵՐԱՍՏԵՐԻ ԱՇԽԱՏԱԳՈՒՄԻ ԱՆՍԻՐՇԵՐԻ ՍՇՆԱԿԱՆ Ե ՓՈՐՁԱՔԱՆԴՅԱՆ ԱՇԽԱՏԱՆ ԱՇԽԱՏԱՔԱՆԻ	2-2014	ԷԼՍՍ
ԼՊՑ	Լ.ՍՐԱՏԱՆՑԱՆ		ՓՄԼ	ՑԵՐՑ
ՔԱՇԻ ՊԵՑ	Լ.ՍՐԱՏԱՆՑԱՆ		Ա	3
Ձև. ԱՌԱԼ. ԲԱՄՐՑՊՐԱՍԱ	<i>ՍԿ</i>	Ձեռնադրված 150մ² : Սարքավորումների անվանացուցակ (չարձանկրթում)	Հ Յ Ե Ն	

ԴԻՎԻԶ	ՆՅՈՒՑՆԵՐԻ ԵՎ ԱՄՐՔԱՎՈՐՈՒՄՆԵՐԻ ԱՆՎՈՐՄԱՆ ԵՎ ՑԵՆՆԻԿԱԿԱՆ ԲԱՆԺԱԳՐԻՆԵ ՊԱՏՐԱՍՏՈՂ ԳՈՐԾԱՐՄԱՆ (ԱՐՑԱՄՔԱՍՆՑՄԱՆ ԱՄՐՔԱՎՈՐՈՒՄՆԵՐԻ ԴԱՏԱՐ ԵՐԿԻՐ ԶԻՐՄԱՆ)	ԱՄՐՔԱՎՈՐՄԱՆ ՁԻՐԸ ԱՌՎԱԿԵԸ ՓԱՍՏԱՑՈՒՄԻ ՆՇԱՆԱՎՈՐՄԱՆ ԵՎ ԴԱՐՑՄԱՆ ԴԱՏԱՐԸ	ՉԱՑՄԱՆ ԱՎՈՐՈՂ		ՊԱՏՐԱՍՏՈՂ ԳՈՐԾԱՐՄԱՆ ԿՐՈՆ	ԱՄՐՔԱՎՈՐՄԱՆ ՆՅՈՒՑԻ ԿՐՈՆ	ԱՄՐՔԱՎՈՐՄԱՆ ԱՎՈՐՈՒՄ ԳՐԱԸ ԲԱՏԱՐ ՊՐԱՄԱԿ	ԶԱՆԱԿԸ	ԱՄՐՔԱՎՈՐՄԱՆ ԱՎՈՐՈՒՄ ԶԱՇՇ
			ԱՎՈՐՈՂՄԱՆ	ԿՐՈՆ					
1	2	3	4	5	6	7	8	9	10
35	Դիմադրություն, 220ՎՕհմ, 1Վտ	MAT-1	հատ					4	
36	Դիմադրություն, 300ՎՕհմ, 1Վտ	MAT-1	հատ					4	
37	Մեկուսատախտակ օդումնակամ սալակի 4 մմ հաստությամբ, 72x50մմ		հատ					4	
38	Շեղման զանգ 400 ԳՆՍ 100-30 ժ.3 ԳՆՍ 65-35		կգ					12	
39	Դիմադրություն, 30 Օհմ, 10Վտ	ՄՅԲ-10	հատ					2	
40	Դիմադրություն, 10 Օհմ, 10Վտ	ՄՅԲՐ-10	հատ					1	
41	Դիմադրություն, 270-330 Օհմ, 10Վտ	ՄՄՅ-12	հատ					2	
42	Կոնդենսատոր, 200 ՍկՖ, 50Վ	ԿՅԳ-2	հատ					4	
43	Կոնդենսատոր, 50 ՍկՖ, 50Վ	ԿՅԳ-1	հատ					1	
44	Կոնդենսատոր, 5 ՍկՖ, 50Վ	ԿՅԳ-1	հատ					2	
45	Կոնդենսատոր, 30 ՍկՖ, 50Վ	ՄՅԳՕ-2 180-30	հատ					8	
46	Սեղմակների ձող	ՔՅ-32	հատ					1	
47	Սեղմակների ձող	ՔՅ-16	հատ					1	
48	Սեղմակների ձող	ՔՅ-6	հատ					2	
49	Միացնող մեկուսատախտակ 18 թերթիկների համար	ՄՅ -1-18	հատ					1	
50	Կոմուտացիոն սեղմակ	ՅԿ-Մ	հատ					30	
51	Կոմուտացիոն սեղմակ	ՅԿ-Ո	հատ					3	
52	Փափուկ հաղորդակար, հատվածքը 1մմ ²	ՄԳԲ	մ					100	
53	Թերթալյումին	Դ16Ա-Մ-2	հատ					2	
54	Մալուխ, պղնձե ջիղերով, մեկուսացված հատվածքը 3x4մմ ²	ԵԵԳ	մ					200	
55	Մալուխ հսկիչ, պղնձե ջիղերով, մեկուսացված հատվածքը 4x2,5մմ ²	ԿԵԵԳ	մ					60	
56	Մալուխ հսկիչ, պղնձե ջիղերով, մեկուսացված հատվածքը 6x2,5մմ ²	ԿԵԵԳ	մ					60	
57	Մալուխ հսկիչ, պղնձե ջիղերով, մեկուսացված հատվածքը 19x2,5մմ ²	ԿԵԵԳ	մ					20	
58	Հաղորդակար, պղնձե ջիղերով, մեկուսացված հատվածքը 2x0,5մմ ²	ՄՄՄՅԵ	մ					80	
59	Արկղ սեղմակով	ԿԿ-10 ԿԿ-11	հատ					1	
60	Արկղ սեղմակով	ԿԿ-20 ԿԿ-13	հատ					2	
61	Կարգավորող կափույր շարժիչավոր գործադիր մեխանիզմով	ՄՔ-1	հատ					2	

ԳՆԱ ՇԱՐՔ	ԼՂԳ	ԼՆՄՐԱՍՆՑՄԱՆ	ՏԵՐԱՍՏՆԵՐԻ ԱՇԽԱՏԱՆԱԳՐԻ ԱՆՎՈՐՈՒՄ ՍՇՆՎԱՄԱՆ Ե ՓՈՐՁԱՔԱՆԴՅՅՄԱՆ ԱՆՑՎԱՍՏԱՆ ԱՇԽԱՏԱՆՔՆԵՐ	2-2014	ԲԼՍՍ
ԲԱՏՆԻ ՊԵՏ	Ա	ԲԱՄՐՔՊԻՄՑՄԱՆ		4	4
ԳՆԱ ԱՌԱՆ					
			Ձեռնադրված 150մ ² : Ապրակրուձեղի անվանացուցակ (կրկ)		Ը Գ Ե Ծ

ՀԻՄՆԱԿԱՆ ՀԱ ԼՐԱԿԱԶՄԻ ԱՇԽԱՏԱՆՔԱՅԻՆ ԳԾԱԳՐԵՐԻ ԱՍԹՈՓԱԳԻ

Թ ե Ր Թ	Ա Ն Վ Ա Ն ՈՒ Մ	Ծ Ա Ն Ո Ց ՈՒ Թ Յ ՈՒ Ն
1	ՀԱՎԱԲԻՐԿԵՂՄԻՆ ԱՔՐԱՆՇԱՆՈՒՄ: ԸՆԴՀԱՆՈՒՐ Ց-ԱՅՈՒՆՆԵՐ: ՀԱՅՍՏԱԿԱԳԻՇ Ս1:200	

ՎԿԱՅԱԿՈՉՎԱԾ ՓԱՏԱՍԹՂԹԵՐԻ ԱՍԹՈՓԱԳԻ

Ն Շ Ա Ն Ա Վ ՈՒ Մ	Ա Ն Վ Ա Ն ՈՒ Մ	Ծ Ա Ն Ո Ց ՈՒ Թ Յ ՈՒ Ն
ՀՀԸՆ ՈՒ 84-78 ՍԱՍ 1 ԳՆՈՒՆ 84	ՎԱՐՉԱԿԱՆ ՇԵՆՔԵՐ: ՆԱԽԱԳԾԱՅԻՆ ՆՈՐՄԱՆԵՐ:	
ՀՀԸՆ ՈՒ 8.04.02-2005	ՇԵՆՔԵՐԻ Լ ԸՆԴՈՒՅՑՈՒՆՆԵՐԻ ՀՐԴԵՂՄՅԻՆ ԱՎՏՈՄԱՏԻԿԱ:	

ԸՆԴՀԱՆՈՒՐ ՏՎՅԱԼՆԵՐ

ՀԱՎԱԲԻՐԿԵՂՄԻՆ ԱՔՐԱՆՇԱՆՈՒՄՆ ԱՐԱՎԱՅՄԻ ԱՇԽԱՏԱՆՔԱՅԻՆ ԳԾԱԳՐԵՐԻ ՄՇԱԿՎԱԾ ԵՆ ՃԱՐՏԱՐՄԵՏԱՇՆԱՐԱՐԱԿԱՆ ԳԾԱԳՐԵՐԻ ՀԻՄՆԱՆ ՎՐԱ: ՆԱԽԱԳԾԻ ՏՎՅԱԼ ՄԱՍՈՎ ԻՐԱՎԱՆՍԹՎՈՒՄ Է ՀՐԴԵՂՄՅԻՆ ԱՎՏՈՄԱՏ ԱՔՐԱՆՇԱՆՈՒՄ:






ՋԵՐՄԱՏԱՆ ՆԵՐՍՈՒՄ, ՀՐԴԵՂԻ ՀԱՅՏԱՐՔԵՐՄԱՆ ՀԱՄԱՐ ՆԱԽԱՏԵՍՎԱԾ ԵՆ ՀՐԴԵՂՄՅԻ ՇՆԱՅԻՆ, ՉԵՌՔԻ ԵՎ ԼՈՒՍԱԶՍԱՅԱՅԻՆ ԱՔՐԱՍԱՐՔԵՐ:

ՈՐՊԵՍ ԸՆԴՈՒՅՑԻՆ ԿԱՅՆ ՕԳՏԱԳՈՐԾՎԱԾ Է ՕԳՏԱԳՈՐԾՎԱԾ Է 4 ՄՈՒՏՔԱՆԻ ԹՎԱՅԻՆ ՀԱՍՏԵՎՎՈՐՄԱՆ ՀԱԿԻՉ ՊԱՆԵԼ՝ LSD ՍՏԵՂԱՇՏԱՐՈՎ, ԱՎՏՈՄԱՏ ՄԱՌՑՄԱՆ ՔՆՈՎՈՎ, ԱՎՈՒՄՈՒՆՋԱՏՈՐՈՎ:

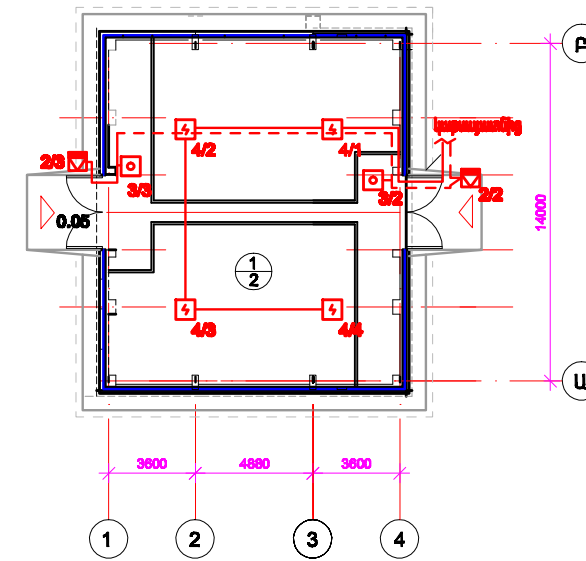
ՀԱԿԻՉ ՊԱՆԵԼԸ ՏԵՐԱԴՐՎՈՒՄ Է ՋԵՐՄԱՏԱՆ ՕԺԱՆԴԱԿ ՄԱՍՆԱԺԵՆՔՈՒՄ: ԸՆԴՈՒՅՑԻՆ ԿԱՅՆՆԵՐ ՄԱՆՈՒՆՆԵՐԻ ՊՈՒԼՏԵՐԵՆԱՅԻՆ ԽՈՂՈՎԱԿԻ ՄԻՋՈՎ ԱՆՑՆՈՒՄ ԵՆ ԴԵՊԻ ՋԵՐՄԱՏՈՒՄ: ՋԵՐՄԱՏԱՆԸ ՀՐԴԵՂՄՅԻՆ ՀԱՄԱԿԱՐԳԻ ԱՔՐԱՍԱՐՔԵՐԸ ԱՐԱՆՈՒՄ ԵՆ ՄԵՏԱԴԱԿԱՆ ԿՈՆՏՐՈՒԿՑԻԱՆԵՐԻՆ: ՀՐԴԵՂՄՅԻՆ ԱՔՐԱՆՇԱՆՈՒՄՆ ՑԱՆՑԸ ԻՐԱՎԱՆՍԹՎԱԾ Է CV4U ՄԱԿՆԻՇԻ ՄԱՆՈՒՆՈՎ: ՀԱՄԱԿԱՐԳԻ ՄԱՆՈՒՆՆԵՐԸ ԱՆՑՆՈՒՄ ԵՆ ԻՆՉՊԵՍ ԷԼԵԿՏՐՈՎԱԿԱՆ ՄԱՆՈՒՆՆԵՐԻ ՀԱՄԱՐ՝ ՆԱԽԱՏԵՍՎԱԾ ՎԱՊԵՐԻ ՄԻՋՈՎ ԱՍԵՊԵՍ ԷԼ ԵՐԿԱՑԱԿԱՐԿԵՐՈՎ ԱՐԻԹՅԱԾ ՋԵՐՄԱՏԱՆ ԾԱԾԿԻ ՄԵՏԱԴԱԿԱՆ ԿՈՆՏՐՈՒԿՑԻԱՆԵՐԻՆ: ԱՔՐԱՍԱՐՔԵՐԻ ՄԻՋՑՈՒՄ ԻՐԱՎԱՆՍԹՎՈՒՄ Է ՀԱՅՏՈՐԴԱԿԱՆ ՄԱՏԱՅՈՒՎ:

ՄՊԱՍԱՐԿՈՂ ԱՆՇԱԿԱԶՄՅԻՆ ԷԼԵԿՏՐՈՎԱԿԱՆ ՀՈՍՆԱՔԻՑ ՊԱՇՏՊԱՆԵԼՈՒ ՀԱՄԱՐ ՆԱԽԱՏԱԿՈՒՄ Է ՀԱԿԻՉ ՊԱՆԵԼԻ ՀՈՐԱԿՑՈՒՄԸ:

ՊԱՏԱՍՏՎԱԿԱՆ ՆՇԱՆՆԵՐ


-  4 ՄՈՒՏՔԱՆԻ ՀԱԿԻՉ ՊԱՆԵԼ LSD ԱՍՏԵՂԱՇՏԱՐՈՎ
-  ՀՐԴԵՂՄՅԻՆ ՇՆԱՅԻՆ Ց-ՊԻՉ
-  ՀՐԴԵՂՄՅԻՆ ՉԵՌՔԻ ԱՔՐԱՍԱՐՔ
-  ՀՐԴԵՂՄՅԻՆ ԼՈՒՍԱԶՍԱՅԱՅԻՆ ԱՔՐԱՍԱՐՔ
-  ՀՐԴԵՂՄՅԻՆ ԱՔՐԱՍԱՐՔԵՐԻ ՑԱՌԿԱՅՑԻ ՀԱՄԱՐԸ Լ ՔԱՄԱԿԸ

ՀԱՏԱԿԱԳԻՇ , Մ 1:200



ՍԱՐՔԱԿՈՐՈՒՄՆԵՐԻ ԱՆԱԿԱՆՑՈՒՑԱԿ

NN	ԱՆԱԿՈՒՄ	ՄԱԿՆԻՇ	ՉԱՓԱՆ ՄԻԿՐՈՐ	ՔԱՄԱԿ	ԾԱՆՈԹՈՒՅՈՒՆ
1	2	3	4	5	6
1	ՀՐԴԵՂՄՅԻՆ ՉԵՌՔԻ ԱՔՐԱՍԱՐՔ		ՀԱՏ	2	
2	ՀՐԴԵՂՄՅԻՆ ՇՆԱՅԻՆ Ց-ՊԻՉ		ՀԱՏ	4	
3	ՀՐԴԵՂՄՅԻՆ ԼՈՒՍԱԶՍԱՅԱՅԻՆ ԱՔՐԱՍԱՐՔ		ՀԱՏ	2	
4	ՊՈՒԼՏԵՐԵՆԱՅԻՆ ԽՈՂՈՎԱԿ Ø200mm		Ս	140	
5	ՄԱՆՈՒՆ	CV4U	Ս	140	
6	ԵՐԿԱՑԱԿԱՐԿ		ՀԱՏ	200	
7	ՆՐԱՍՈՒՂՈՒ ՔԱՆՊՈՒՄ ՄԱՆՈՒՆԻ ՏԵՐԱԴՐՄԱՆ ՀԱՄԱՐ		Ս ⁶	6.7	
8	ԱՎԱՋ		Ս ⁶	1.7	
9	ԱՔՐԱՆՇԱՆՈՒՄԻ ՊԱՇՏՊԱՆԻՉ ՕՐՊԱՆԵԼ	ՊՅՇ125x3,5	Ս	24	
10	ՆՐԱՍՈՒՂՈՒ ԴԵՏԼԻՑ ՑՈՓԱՆՈՒՄ		Ս ⁶	5.0	
11	ԱՆԵՆՈՒՎԱՅԻՆ ԳՐՈՒՄԻ ՏԵՐԱՓՈՒՄ		Ս ⁶	1.7	

Գ.Ն. ՑԱՐՑ. ԱՐԿԱՆԱԿԱՅԱՆ		ՋԵՐՄԱՏԱՆԻ ԱՇԽԱՏԱՆՔԱՅԻՆ ԱՆԱԳԾԵՐԻ ՄՇԱԿԱՆ Լ ՓՐԴՈՒՅՑՈՒՆՆԵՐԻ ԱՇԽԱՏԱՆՔԱՅԻՆ ԱՇԽԱՏԱՆՔԱՅԻՆ	2-2014		ՀԱ
Ն.Գ.Ճ. Լ.ՍՐԱՅԱՅԱՅԱՆ			ՓՐԻ. ԹԵՐՑ	ԹԵՐԵՐ	
ՔԱՄԱԿ ՊԵՏ Լ.ՍՐԱՅԱՅԱՅԱՆ			Ա	1	1
Գ.Ն.ՄԱՍՆ. Գ.ՄԱՐՑԻՐՈՅԱՆ			Ձեռնատուն 150մ ² : Ընդհանուր տվյալներ: Հատակագիծ Մ1:200		

Ջերմատների աշխատանքային նախագծերի մշակում - Ջերմատուն 150մ²

Ամփոփ ծավալաթերթեր

Սույն “Աշխատանքների ծավալների ցուցակը” (ԱՕՑ) նախատեսված է՝ շինարարական պայմանագրի Հավակնորդի կողմից իր ֆինանսական առաջարկի մշակման համար:

Հավակնորդը պետք է հաշվի առնի, որ ԱՕՑ-ի յուրաքանչյուր կետի համար պետք է ներկայացված լինի մեկ գին, որը հետագայում ենթակա չէ փոփոխությունների:

Շինարարության կազմակերպման և գործարկման – կարգաբերման աշխատանքների հետ կապված ծավալները ներառված չեն ԱՕՑ-ի մեջ: Որոշելու համար շինարարական աշխատանքների կազմակերպման հետ կապված լրացուցիչ աշխատանքների ծավալները, Կապալառուն պարտավոր է մրցութային առաջարկի պատրաստման փուլում մշակել շինարարական աշխատանքների կազմակերպման իր տարբերակը՝ ելնելով իր պոտենցիալ հնարավորություններից և աշխատանքների կատարման իր նախընտրած մեթոդներից:

Շինարարության կազմակերպման և գործարկման–կարգաբերման աշխատանքների հետ կապված, ինչպես նաև շինարարական արտադրության և շինարարության կազմակերպման նախագծի կազմման հետ կապված ծախսերը Կապալառուն պետք է հաշվի առնի ԱՕՑ-ի գործամիավորի վարձաչափերը որոշելիս:

Գնի մեջ պետք է հաշվի առնվի տվյալ աշխատանքի տեսակին վերաբերող բոլոր ծախսերի լրակազմը, ներառելով նաև բոլոր գույքնթաց կազմակերպչական և տեխնոլոգիական գործընթացները:

Ստույգ գնային առաջարկ ներկայացնելու համար Հավակնորդը ուսումնասիրում է իրեն տրամադրված մրցութային նյութերը, կառույցի առկա վիճակը, աշխատանքների կազմակերպման և կատարման պայմանները տեղում, հաշվի է առնում իր տեխնիկական հնարավորությունները, աշխատանքների կատարման տեխնոլոգիական նախընտրած հնարքները և գնագոյացման այլ փաստարկներ:

Եթե մրցույթի մասնակիցը առաջարկում է շինարարական արտադրանք կամ ալտերնատիվ նյութ, պարտավոր է նյութի մանրամասն կազմն ու մեխանիկական բնութագիրը ներկայացնել ալտերնատիվ առաջարկի բովանդակության մեջ, որպեսզի Պատվիրատուն կարողանա գնահատել ալտերնատիվի համապատասխանությունը նախագծի պահանջներին: Բացի այդ Կապալառուն պարտավոր է ալտերնատիվ առաջարկի մեջ ներկայացնել գործամիավորի վարձաչափի մանրամասն գնահաշվարկ ալտերնատիվ նյութի համար:

Ծավալաթերթը անհրաժեշտ է լրացնել առանց ջնջումների և ուղղումների:

Ծավալների գնահատում

1. Շինարարական աշխատանքների ծավալների գնահատումը կատարվում է համաձայն նախագծի, շինարարական հրապարակի ուսումնասիրության հիման վրա:

2. Շինարարական աշխատանքների ծավալների գնահատման միավորի արժեքում ներառել.

- Շինարարության կազմակերպման համար անհրաժեշտ բոլոր ծախսերը:
- Շինարարության կազմակերպման համար անհրաժեշտ վերադիր ծախսերը, շահույթը և այլ ծախսեր:
- Քաղաքային իշխանությունների, ավտոտեսչության, ինժեներական կոմունիկացիաները սպասարկող ձեռնարկությունների և այլ կազմակերպությունների հետ հնարավոր պայմանագրերի և համաձայնագրումների հետ կապված բոլոր ծախսերը:
- Շինարարության իրականացման համար պահանջվող բոլոր տեսակի հարկերը և տուրքերը, բացառությամբ ԱԱՀ-ն (ավելացած արժեքի հարկը) :
- Ծավալաթերթում ընդգրկված շինարարական աշխատանքների համար անհրաժեշտ բոլոր նյութերի, սարքերի, սարքավորումների ձեռք բերման, շինհրապարակ տեղափոխման, պահպանման ծախսերը:
- Շինարարական, մոնտաժային ու այլ աշխատանքների իրականացման համար անհրաժեշտ բոլոր ծախսերը:
- Ծավալաթերթում ընդգրկված շինարարական աշխատանքների իրականացման համար անհրաժեշտ լրացուցիչ նյութաձախսը:

3. Կապալառուի կողմից գնահատման ժամանակ միավոր գներում պետք է ներառվեն նաև ծավալներում չընդգրկված հետևյալ աշխատանքները`

- Թաքնված կամ նախագծով չնախատեսված ստորգետնյա ինժեներական կոմունիկացիաների ապամոնտաժման, տեղափոխման արժեքը:
4. Ավելացած արժեքի հարկը ներկայացվում է ծավալաթերթի վերջում, առանձին տողով:
5. Շրջակա միջավայրի պաշտպանության ու վերականգնման համար պահանջվող ծախսերը:

Շ Ի Ն Ա Ր Ա Ր Ա Կ Ա Ն Ա Շ Խ Ա Տ Ա Ն Ք Ն Ե Ր Ի Ծ Ա Վ Ա Լ Ն Ե Ր Ը

Հ/Հ	Աշխատանքների անվանումը	Չափ. միավորը	Քանակը	Միավորի արժեքը	Ընդամենը (հազ. դրամ)
1	2	3	4	5	6
1-1. Ընդհանուր շինարարական աշխատանքներ					
Հողային աշխատանքներ					
1	Տարածքի հարթեցում բուլդոզերով	մ ²	370.0		
2	II կարգի գրունտների մշակում բուլդոզերով	մ ³	39.5		
3	II կարգի գրունտների մշակում էքսկավատորով	մ ³	55.0		
4	Գրունտների մշակում ձեռքով	մ ³	5.0		
5	Գրունտների հետադարձ լիցք ձեռքով, տոփանումով	մ ³	22.0		
6	Ավելցուկային գրունտի բարձում և տեղափոխում մինչև 1կմ հեռավորության վրա	մ ³	77.5		
Հիմքեր և որմնախարիսխ					
1	Ժապավենային հիմքերի կառուցում խամքարաբետոնով B12,5 դասի	մ ³	25.7		
2	Կետային հիմքերի կառուցում խամքարաբետոնով B12,5 դասի	մ ³	10.7		
3	Որմնախարիսխի պատերի կառուցում բետոնով B15 դասի	մ ³	7.5		
4	Միացնող տարրերի տեղադրում	տ	0.0061		
5	Բետոնե հիմքերի կառուցում B12.5 դասի բետոնով ՀՍ-1	մ ³	1.80		
6	Ընդհատակյա անցուղիների բետոնե պատերի կառուցում B15 դասի բետոնով	մ ³	6.0		
7	Նույնի հատակի կառուցում B12,5 դասի	մ ³	1.10		
8	Հավաքովի ե/բ ծածկի սալերի տեղադրում ՈՒՅԳ-1 մակնիշի	հատ	8.0		
9	Միաձույլ տեղամասերի կառուցում B15 դասի բետոնով	մ ³	0.40		
10	Ամրան A cl դասի	տ	0.001		
11	Ամրան A500c դասի	տ	0.004		
12	Ներդիր տարրեր	տմ	0.027		
13	Ընդհատակյա անցուղիների բետոնե պատերի հիդրոնեկուսացում տաք քիտումի շերտով	մ ²	10.0		
14	Թուջե կափարիչի տեղադրում	հատ	2		
15	Միաձույլ ե/բետոնե հիմքերի կառուցում B15 դասի բետոնով ՀՍ-1,2,3	մ ³	4.72		

1	2	3	4	5	6
16	Ամրան Փ6A cl դասի	տ	0.0295		
17	Ամրան Փ12A500c դասի	տ	0.0745		
18	Ե/բետոնե միջուկի կառուցում B15 դասի բետոնով ՄՄ1,2	մ ³	1.88		
19	Ամրան Փ6A cl դասի	տ	0.0295		
20	Ամրան Փ12A500c դասի	տ	0.0783		
21	Ե/բետոնե գլխամասերի կառուցում B15 դասի	մ ³	1.0		
22	Ամրան Փ6A cl դասի	տ	0.0396		
23	Ամրան Փ12A500c դասի	տ	0.0704		
24	Միացնող տարրերի տեղադրում մինչև 4կգ	տ	0.1868		
Վերգետնյա աշխատանքներ					
1	Ջերմոցի մետաղական կմախքի մոնտաժում շրջանակներ, մարդակներ և կապեր	տ	3.168		
2	Ջերմոցի մետաղական երկայնական և լայնական պատող շրջանակների կառուցում	տ	1.779		
3	Ջերմոցի մետաղական վերնածածկի կառուցում	տ	0.929		
4	Ջերմոցի մետաղական դարպասի կառուցում	տ	0.68		
5	Ջերմոցի ապակեպատում 4մմ հաստության ապակիներով , մածիկով	մ ²	527.0		
6	Ջերմոցի մետաղական կոնստրուկցիաների նախաներկում և երկշերտ ներկում AA-177 ներկով	մ ²	190.2		
Արահետներ					
1	Գրունտի խտացում խճով	մ ²	57.2		
2	Բետոնե սալի կառուցում B15 դասի բետոնով h=100մմ	մ ³	5.72		
3	Բետոնե պատերի կառուցում բետոնով B15 դասի h=100մմ	մ ³	1.8		
Սալվածք և թեքուղի					
1	Ետ լիցք տեղի ավելացած գրունտով սալվածքի տակ	մ ³	16.7		
2	Գրունտի խտացում խճով	մ ²	50.0		
3	Բետոնե սալվածքի կառուցում B12,5 դասի բետոնով h=100-130մմ	մ ³	5.0		
4	Բետոնե թեքուղու կառուցում B15 դասի բետոնով	մ ³	1.8		

1	2	3	4	5	6
Սնուցող հողախառնուրդ և դրենաժ					
1	Հողախառնուրդի փռում 30սմ շերտով	մ ³	33.6		
2	Դրենաժ՝ կոպճավազային շերտ 20սմ հաստության	մ ³	22.5		
<i>Ընդամենը 1-1 մասի</i>					
1-2. Օդանցքների բացման և փակման համակարգ					
1	Էլեկտրական կարապիկ W=0,25կվտ n=3մ/ր P+900կգ	հատ	2		
2	Բլոկ 1,7կգ	հատ	4		
3	Պահունակ 1,0կգ	հատ	4		
4	Պահունակ 3,6կգ	հատ	18		
5	Մատ 0,5կգ	հատ	12		
6	Մատ 0,8կգ	հատ	18		
7	Խողովակ 32x2,5մմ L=7,5մ 27,3կգ	հատ	2		
8	Խողովակ 32x2,5մմ L=1,3մ 18,9կգ	հատ	8		
9	Միջուկ 0,14կգ	հատ	36		
10	Մանեկ M-8 ԳՕՍՍ5915-70* 0,04կգ	հատ	6		
11	Մանեկ M-12 ԳՕՍՍ5915-70* 0,42կգ	հատ	30		
12	Զսպանակավոր տափօղակ 8-65Դ ԳՕՍՍ6402-70 0,12կգ	հատ	6		
13	Զսպանակավոր տափօղակ 12-65Դ ԳՕՍՍ6402-70 0,22կգ	հատ	30		
14	Խողովակ 32x2,5մմ L=0,45մ 13,1կգ	հատ	16		
15	Բռնակ Փ16մմ L=0,4մ 5,4կգ	հատ	8		
<i>Ընդամենը 1-2 մասի</i>					
1-3. Ջեռուցում և օդափոխության համակարգ					
1	Ցինկապատ թիթեղից գլխանոց օդատարի վրա d=800	հատ	1		
2	Օդատար ցինկապատ թիթեղից δ=1մմ, մինչև 4000մմ պարագծով	մ ²	5.15		
3	Պողպատե անկար խողովակ d=89x3.5 ԳՕՍՍ8732-78*	մ	200.0		
4	Պողպատե անկար խողովակ d=76x3.5 ԳՕՍՍ8732-78*	մ	20.0		
5	Պողպատե անկար խողովակ d=32 ԳՕՍՍ8732-78*	մ	15.0		
6	Պողպատե ջրագազատար խողովակ dպ=40 ԳՕՍՍ3262-75*	մ	25.0		
7	Պողպատե ջրագազատար խողովակ dպ=32 ԳՕՍՍ3262-75*	մ	65.0		
8	Պոլիէթիլեն խողովակ տաք ջրի համար dպ=25 ԳՕՍՍ3262-75*	մ	140.0		
9	Պողպատե ջրագազատար խողովակ dպ=20 ԳՕՍՍ3262-75*	մ	12.0		
10	Պողպատե ջրագազատար խողովակ dպ=15 ԳՕՍՍ3262-75*	մ	2.0		

1	2	3	4	5	6
11	Բաշխիչ սանրիկ	հատ	2		
12	Հորիզոնական օդահավաքիչ d=273/259 L=690	հատ	2		
13	Ուղղահայաց օդահավաքիչ d=159/150 L=350	հատ	1		
14	Զուգահեռ փական dպ=80 30Կ6ԵՐ	հատ	10		
15	Զուգահեռ փական dպ=50 30Կ6ԵՐ	հատ	10		
16	Թուջե փակող կցորդիչով փական dպ=50	հատ	4		
17	Թուջե փակող կցորդիչով փական dպ=40	հատ	5		
18	Թուջե փակող կցորդիչով փական dպ=25	հատ	8		
19	Թուջե փակող կցորդիչով փական dպ=15	հատ	4		
20	Ամբարձիչով թուջե հակադարձ կափույր կցաշուրթերով dպ=80	հատ	2		
21	Հարթ պողպատե եռակցումով կցաշուրթ P=10կգու/սմ ² dպ=100	հատ	4		
22	Հարթ պողպատե եռակցումով կցաշուրթ P=10կգու/սմ ² dպ=80	հատ	20		
23	Հարթ պողպատե եռակցումով կցաշուրթ P=10կգու/սմ ² dպ=50	հատ	20		
24	Ավտոմատ օդահեռացուցիչ	հատ	2		
25	Որմնախարիսխային ջեռուցման խողովակների ամրակապում (երկաթակապեր, մանեկներ, տափօղակներ)	կգ	90.0		
26	Անշարժ հենարան չմեկուսացված խողովակաշարի տակ dպ=80	հատ	6		
27	Անշարժ հենարան չմեկուսացված խողովակաշարի տակ dպ=100	հատ	2		
28	Եռանցք փական մանոմետրի համար վերահսկիչ կցաշուրթով	հատ	2		
29	Մանոմետր ՕԲՄ-160 ցուցիչ սահմանով մինչև 6կգ/սմ ²	հատ	2		
30	Ապակե ջերմաչափ 0-150 ⁰ C չափման սահմանով	հատ	2		
31	Պարկուճ ջերմաչափի տակ	հատ	2		
32	Տեսակավորված մետաղ	կգ	30.0		
33	Հեղյուս M8x30	հատ	200		
34	Հեղյուս M10x30	հատ	100		
35	Հեղյուս M12x30	հատ	50		
36	Մանեկ M8	հատ	200		
37	Մանեկ M10	հատ	100		
38	Մանեկ M12	հատ	50		
39	Պարոնիտ δ=3մմ	մ ²	12.0		

1	2	3	4	5	6
40	Խողովակների ներկում 2 անգամ քիտումային լաք N177	մ ²	20.0		
41	Խողովակների, ամրանի և սարքվորումների յուղաներկում 2 անգամ	մ ²	110.0		
42	Մետաղական պաշտպանիչ ցանց հողի ջեռուցման պոլիէթիլենային խողովակների վրա Փ3BrI(150x150)	մ ²	120.0		
<i>Ընդամենը 1-3 մասի</i>					
1-4. Ջրման խողովակաշար					
1	Ջրագազամուղի ցինկապատ պողպատե խողովակ Փ50 ԳՕՍՍ 3262-75*	մ	15.0		
2	Ջրագազամուղի ցինկապատ պողպատե խողովակ Փ40 ԳՕՍՍ 3262-75*	մ	50.0		
3	Ջրագազամուղի ցինկապատ պողպատե խողովակ Փ25 ԳՕՍՍ 3262-75*	մ	3.0		
4	Ջրագազամուղի ցինկապատ պողպատե խողովակ Փ20 ԳՕՍՍ 3262-75*	մ	6.0		
5	Փականներ Փ50 ԳՕՍՍ 10194-75	հատ	1		
6	Փականներ էլեկտրամագնիսական շարժաբերով Փ40 15кч 888 ОВН-50	հատ	2		
7	Փականներ փակող կցորդային Փ40 15кч 18к ԳՕՍՍ 23405-78	հատ	4		
8	Ոռոգման ծորակներ Փ25	լրակ	1		
9	Ջրացայտիչի ծայրակալ Փ20	հատ	12		
10	Ոռոգման ճկափող Փ25 L=20մ	լրակ	1		
11	Ջրթող ծորակներ Փ20 ԳՕՍՍ 21345-78	լրակ	1		
12	Բետոնե բարավոր սյունիկներ В12 СВ-02 / 17-64	հատ	1		
13	Փայտե չորսվակ 65x65x300	հատ	1		
14	Անուրներ շերտապողպատից 20x550 ճ=4մմ ԳՕՍՍ 103-76*	հատ	2		
15	Անկյունային հավասարակող պողպատ 56x56x4 ԳՕՍՍ 8509-86	մ	10.0		

1	2	3	4	5	6
16	Եռակցված կցաշուրթ $\Phi 50$ ԳՕՍՍ 12820-80	հատ	2		
17	Մանեկներ $\Phi 10$ ԳՕՍՍ 5915-70*	հատ	24		
<i>Ընդամենը 1-4 մասի</i>					
1-5. Դրենաժային ջրահեռացում					
1	Պոլիէթիլեն դրենաժային խողովակ $\Phi 50$	մ	25		
2	Պոլիէթիլեն խողովակ $\Phi 160$	մ	10		
3	Դրենաժային հոր $d=1000, H=1500$	հատ	1		
4	Թուջե մտոց $d=700$	հատ	1		
<i>Ընդամենը 1-5 մասի</i>					
1-6. Կաթիլային ոռոգման համակարգ					
1	Բաք $W=100$ լ, չժանգոտվող մետաղից, ոռոգման ջրի համար	հատ	1		
<i>Բաքի էլեմենտները</i>					
	Մետաղաթերթ $1665 \times 600 \times 2$ մմ 1հատ	կգ	15.7		
	Մետաղաթերթ $\Phi 530 \times 2$ մմ 1հատ	կգ	3.4		
	Կափարիչ $\Phi 530 \times 2$ մմ 1հատ	կգ	3.4		
	Ծխնի $\Phi 10 \times 60$ մմ	հատ	2		
	Բռնակ $\Phi 12 \times 250$ մմ	կգ	0.5		
2	Խառնիչ մեխանիզմ, սնուցման լուծույթը խառնելու համար	հատ	1		
3	Պոմպ $Q=0,0015$ լ/վրկ $H=6,0$ մ	հատ	1		
4	Փական $PN=25$ $PN=0,6$ ՄՊա	հատ	2		
5	Փական $PN=10$ $PN=0,6$ ՄՊա	հատ	12		
6	Պողպատե խողովակ $\Phi 32 \times 2,5$ մմ, երկշերտ ներկումով	մ	10.0		
7	Անցում պողպատե խողովակից պոլիէթիլենե խողովակին $PN25-Pe32$	հատ	2		
8	Պոլիէթիլենե խողովակ $Pe32$	մ	40.0		
8	Պոլիէթիլենե խողովակ $Pe10$ (ծակոտկեն, ծայրակալներով)	մ	195.0		
9	Եռաբաշխիչ $Pe32 \times Pe10$	հատ	4		
10	Քառաբաշխիչ $Pe32 \times Pe10$	հատ	4		
11	Պողպատե հենարան բաքի համար	կգ	50.0		
<i>Ընդամենը 1-6 մասի</i>					
1-7. Հիդրոպոնիկ համակարգ					
1	Սուզապոմպ GRUNDFOS Unilift AP 12.40.04 $H=7,0$ մ $Q=2,0$ լ/վրկ $n=2900$ պտ/րոպե $N=0,74$ կտ	կ-տ	1		
2	Դոզատոր $W=100$ լ, խառնիչով չժանգոտվող մետաղից: Սնուցող խտացված հեղուկի համար	հատ	1		
3	մ ³	4.0			

1	2	3	4	5	6
4	Ե/բետոնե զետաղարան 6400x1350մմ	հատ	12		
5	Փական Dպ 80 Pպ0,25Մպա	հատ	4		
6	Փական Dպ 50 Pպ0,25Մպա	հատ	1		
7	Փական Dպ 25 Pպ0,25Մպա	հատ	1		
8	Փական լողանային Dպ 50 Pպ0,25Մպա	հատ	1		
9	Պողպատե խողովակ 89x3,5 երկշերտ ներկումով	մ	8.0		
10	Պողպատե խողովակ 89x3,5 հիդրոնեկուսացումով	մ	8.0		
11	Պողպատե խողովակ 57x3,0 երկշերտ ներկումով	մ	3.0		
12	Պողպատե խողովակ 57x3,0 հիդրոնեկուսացումով	մ	6.0		
13	Պողպատե խողովակ 25x2,5 երկշերտ ներկումով	մ	0.5		
14	Պոլիէթիլենե խողովակ Pe140 տեղում կիսել	մ	36.0		
15	Պոլիէթիլենե խողովակ Pe90 տեղում կիսել	մ	24.0		
16	Պոլիէթիլենե խողովակ Pe63 տեղում կիսել	մ	10.0		
17	Պոլիէթիլենե ձևավոր մասեր (անկյունակներ)	հատ	24		
18	Անցում Pe90-PN80	հատ	2		
19	Ջրի մակարդակի տվիչ	հատ	2		
20	Ֆիլտր Φ10մմ	հատ	18		
21	Կցորդիչ չափաբերման Dպ 80 Pպ0,25Մպա	հատ	4		
22	Կոպիճ b=10-20մմ զտարանների համար	մ ³	19.8		
23	Պողպատե ձևավոր մասեր	կգ	50.0		
<i>Ընդամենը 1-7 մասի</i>					
1-8. Էլեկտրաուժային սարքավորումներ					
1	Ուժային բաշխիչ պահարան մուտքային 25Ա ,խմբային 1x16Ա +4x6Ա եռաֆազ +1x25Ա+1x32Ա + 1x16Ա միաֆազ ավտոմատ անջատիչներով	լրակ.	1		
2	Մագնիսական թողարկիչ ջերմային ռելեով,կառավարման կոճակով-2 հատ 380Վ, J _բ =8Ա	լրակ.	1		

1	2	3	4	5	6
3	Մագնիսական թողարկիչ, ռելեյ, ջերմային ռելեյով, կառավարման կոճակով-2 հատ 380Վ, J _g =4Ա	լրակ.	4		
4	Մագնիսական թողարկիչ ջերմային ռելեյով, կառավարման կոճակով-2 հատ 220Վ, J _g =4Ա	լրակ.	1		
5	Մալուխ պղնձե ջիղերով, պոլիվինիլքլորիդե մեկուսացումով BB \bar{A} 5x2,5մմ ²	մ	15(35)		
6	Մալուխ պղնձե ջիղերով, պոլիվինիլքլորիդե մեկուսացումով BB \bar{A} 5x1,5մմ ²	մ	40.0		
7	Մալուխ պղնձե ջիղերով, պոլիվինիլքլորիդե մեկուսացումով BB \bar{A} 3x4մմ ²	մ	25.0		
8	Մալուխ պղնձե ջիղերով, պոլիվինիլքլորիդե մեկուսացումով BB \bar{A} 3x1,5մմ ²	մ	20.0		
9	Մալուխ հսկիչ, պղնձե ջիղերով, պոլիվինիլքլորիդե մեկուսացումով KBB \bar{A} 10x1,5մմ ²	մ	10.0		
10	Երկբևեռ խրոցակային վարդակ, բաց տեղադրման համար, ցայտանթափանց տարբերակի, տուփով, 380Վ, 10Ա	հատ	1		
11	Ծակոտկեն վաք K-61 (22,0կգ)	մ	17.0		
12	Ծակոտկեն մոնտաժային շերտ ՍՄ K-202 (10,0մ)	կգ	4.0		
13	Յուղաներկ	կգ	4.0		
14	Ճյուղավորման տուփ բաց տեղակայման համար	հատ	2		
15	Պոլիէթիլենային էլեկտրատեխնիկական գոֆրե խողովակ Φ 20մմ Ս20	մ	100(125)		
16	Պրոֆիլ Y տիպի K347	կգ	1.0		
17	Հակատաղիր հենակ CA 2	կգ	2.2		
18	Երկաթակապ	հատ	150.0		
19	Շերտավոր պողպատ 25x4	մ	20.0		
20	Պողպատե անկյունակ 50x50x5, L=2,5մ	հատ	3		

1	2	3	4	5	6
21	Մետաղական արկղ դռնակով 300x1700x800մմ	հատ	1		
22	Մետաղական արկղ դռնակով 700x2700x1700մմ	հատ	1		
23	Բետոն B15 դասի	մ ³	0.80		
<i>Ընդամենը 1-8 մասի</i>					
1-9. էլեկտրական լուսավորություն					
1	Լուսավորության վահանակ մուտքային 32Ա եռաֆազ և խմբային 1x25Ա+2x16Ա ավտոմատ անջատիչներով	լրակ.	1		
2	Ցածրացնող տրանսֆորմատորով արկղ 220/36Վ ՊՏՈ-0.25 տեսակի	լրակ.	1		
3	Շարժական լուսատու,լամպով (ՈԼՏ)	լրակ.	1		
4	Լուսատու ցայտանթափանց,էլեկտրաշիկացման թելիկով լամպերով 220Վ,100Վտ ԻՍՍ- 03	լրակ.	2		
5	Մալուխ ուժային պղնձե ջիղերով,պոլիվինիլքլորիդե մեկուսացումով և թաղանթով ВВӒ-0,66 3x4մմ ²	մ	10.0		
6	Մալուխ ուժային պղնձե ջիղերով,պոլիվինիլքլորիդե մեկուսացումով և թաղանթով ВВӒ-0,66 3x2,5մմ ²	մ	20.0		
7	Պոլիէթիլենային էլեկտրատեխնիկական գոֆրե խողովակ Ф20մմ П20	մ	30.0		
8	Խրոցակային վարդակ,բաց տեղադրման համար,ցայտանթափանց տարբերակի, տուփով 250Վ,10Ա	հատ	1		
9	Անջատիչ միաբևեռ,բաց տեղադրման համար,ցայտանթափանց տարբերակի, 250Վ,6.3Ա	հատ	1		
10	Ճյուղավորման տուփ բաց տեղակայման համար Коп-73	հատ	1		
11	Երկաթակապ	հատ	60		
<i>Ընդամենը 1-9 մասի</i>					
1-10. Ավտոմատ կառավարման սարքավորանք					
1	Կախովի կառավարման պահարան A1225 700x450x250	հատ	2		
2	Կիսահաղորդակչային ջերմակարգավորիչ, եռփիրբային, հեռավորական +5 ⁰ С+95 ⁰ С	հատ	2		

1	2	3	4	5	6
3	Օդի խոնավության կարգավորիչ (BA-100)	լրակ.	1		
4	Ունիվերսալ փոխարկիչ УП5312-СВ6	հատ	1		
5	Ավտոմատ անջատիչ 220Վ,6Ա	հատ	2		
6	Տումբլյեր անջատիչ TB1-2	հատ	6		
7	Տումբլյեր անջատիչ TB2-1	հատ	8		
8	Կոճակների կայան KC2-12	լրակ.	1		
9	Կառավարման կոճակ KY-1	հատ	2		
10	Կառավարման կոճակ KY-2	հատ	2		
11	Կառավարման կոճակ KY-3	հատ	2		
12	Ազդանշանային լամպի սպիտակ թասակով հիմք AC 220	հատ	2		
13	Ազդանշանային լամպ РИЦ-220-10 տեսակի 10ВТ	հատ	2		
14	Սպիտակ գույնի ազդանշանային լամպ КМ3-324В տեսակի	հատ	1		
15	Փոխարկիչ ПГК 110-2М	հատ	5		
16	Ծրագրային ժամանակի ռելե 220Վ 2РВМ	հատ	2		
17	Ցածրացնող տրանսֆորմատորր 220/24Վ, 100ВА ТБС2-0.1	հատ	2		
18	Դիող10Ա D214A տեսակի	հատ	8		
19	Միջանկյալ ռելե 24Վ ПЭ-6 տեսակի, բաց տարբերակի 6НО+2Н3 հապակով	հատ	2		
20	Միջանկյալ ռելե 24Վ ПЭ-6 տեսակի, բաց տարբերակի 6НО հապակով	հատ	4		
21	Միջանկյալ ռելե 24Վ ПЭ-6 տեսակի, բաց տարբերակի 4НО+2Н3 հապակով	հատ	5		
22	Միջանկյալ ռելե 24Վ РКН տեսակի, բաց տարբերակի 24В, 2НО+2Н3 հապակով	հատ	4		
23	Տրանզիստոր МП 42А	հատ	8		
24	Տրանզիստոր МП 25А	հատ	4		
25	Միլիցիոնային դիող D209	հատ	8		
26	Խցակ	հատ	6		
27	Խցակի բույն	հատ	6		
28	Քայլային փնտրիչ 24Վ ШИ 25/4	հատ	3		
29	Դիմադրություն 1ԿՕհմ 1Վտ МЛТ-1	հատ	2		
30	Դիմադրություն 2,2ԿՕհմ 1Վտ МЛТ-1	հատ	8		
31	Դիմադրություն 6,8ԿՕհմ 1Վտ МЛТ-1	հատ	12		

1	2	3	4	5	6
32	Դիմադրություն 10ԿՕհմ 1Վտ ՄՊՏ-1	հատ	16		
33	Դիմադրություն 75ԿՕհմ 1Վտ MAT-1	հատ	2		
34	Դիմադրություն 110ԿՕհմ 1Վտ MAT-1	հատ	4		
35	Դիմադրություն 220ԿՕհմ 1Վտ MAT-1	հատ	4		
36	Դիմադրություն 300ԿՕհմ 1Վտ MAT-1	հատ	4		
37	Մեկուսատախտակ օրգանական ապակի 4մմ հաստ.,72x50մմ	հատ	4		
38	Շերտ 4x20 ԳՕՍՍ 103-76*	կգ	12		
39	Դիմադրություն 30 Օհմ 10Վտ ՊՅՅ-10	հատ	2		
40	Դիմադրություն 10 Օհմ 10Վտ ՊՅՅՐ-10	հատ	1		
41	Դիմադրություն 270-330 Օհմ 10Վտ ՊՊՅ-12	հատ	2		
42	Կոնդենսատոր 200ՄԿՖ,50Վ ԿՅԴ-2	հատ	4		
43	Կոնդենսատոր 50ՄԿՖ,50Վ ԿՅԴ-1	հատ	1		
44	Կոնդենսատոր 5ՄԿՖ,50Վ ԿՅԴ-1	հատ	2		
45	Կոնդենսատոր 30ՄԿՖ,50Վ ՄԵԴՕ-2 160-30	հատ	8		
46	Սեղմակների ձող P3-32	հատ	1		
47	Սեղմակների ձող P3-16	հատ	1		
48	Սեղմակների ձող P3-6	հատ	2		
49	Միացնող մեկուսատախտակ 18 թերթիկների համար ՊՇ -1-18	հատ	1		
50	Կոմուտացիոն սեղմակ 3Կ-Մ	հատ	30		
51	Կոմուտացիոն սեղմակ 3Կ-Պ	հատ	3		
52	Փափուկ հաղորդալար հատվածքը 1մմ ² ՄԴՅ	մ	100.0		
53	Թերթայլունին D16A-M-2	հատ	2		
54	Մալուխ պղնձե ջիղերով, մեկուսացված ԿԵԵՅ 3x4մմ ²	մ	200.0		
55	Մալուխ հսկիչ պղնձե ջիղերով, մեկուսացված ԿԵԵՅ 4x2,5մմ ²	մ	60.0		
56	Մալուխ հսկիչ պղնձե ջիղերով, մեկուսացված ԿԵԵՅ 6x2,5մմ ²	մ	60.0		
57	Մալուխ հսկիչ պղնձե ջիղերով, մեկուսացված ԿԵԵՅ 19x2,5մմ ²	մ	20.0		
58	Հաղորդալար պղնձե ջիղերով, մեկուսացված ՊՄՊ 2x0,5մմ ²	մ	80.0		
59	Արկղ սեղմակով ԿԿ-10 Մ611	հատ	1		
60	Արկղ սեղմակով ԿԿ-20 Մ613	հատ	2		
61	Կարգավորող կափույր շարժիչավոր գործադիր մեխանիզմով ՊՐ-1	հատ	2		
	<i>Ընդամենը 1-10 մասի</i>				

1	2	3	4	5	6
1-11. Հակահրդեհային ազդանշանում					
1	Հրդեհային ձեռքի ազդասարք	հատ	2		
2	Հրդեհային ծխային տվիչ	հատ	4		
3	Հրդեհային լուսաձայնային ազդասարք	լրակ.	2		
4	Պոլիէթիլենային խողովակ Ø20մմ	մ	140.0		
5	Մալուխ CV4U	մ	140.0		
6	Երկաթակապ	հատ	200.0		
7	Խրանուղու քանդում մալուխի տեղադրման համար	մ ³	6.7		
8	Ավազ	մ ³	1.7		
9	Մալուխի պաշտպանիչ ժապավեն ՍՅՇ 125x3,5	մ	24.0		
10	Խրանուղու ետլիցք ,տոփանումով	մ ³	5.0		
11	Ավելցուկ գրունտի տեղափոխում	մ ³	1.7		
	<i>Ընդամենը 1- 11 մասի</i>				
	<i>Ամբողջը</i>				
	<i>ԱԱԳ - 20 %</i>				
	<i>Ամբողջը</i>				
	<i>Ամբողջ գումարը տառերով</i>				

Գումարը տառերով

«Կապալառու»