
ՋԵՐՄԱՏՆԵՐԻ ԱՇԽԱՏԱՆՔԱՅԻՆ ՆԱԽԱԳԻԾ

ՋԵՐՄԱՏՆԵՐԻ ԲԱԶՄԱԿԻ ՕԳՏԱԳՈՐԾՄԱՆ ՕՐԻՆԱԿԵԼԻ ՆԱԽԱԳԾԵՐԻ
ԱՇԽԱՏԱՆՔԱՅԻՆ ՓԱՍՏԱԹՂԹԵՐԻ ՓԱԹԵԹ
ՄՈԴՈՒԼ S.300Մ²



<ապև: ք., Երեվան, Դավիթ Անհաղթի փող. 23
<տ: + 374 10 241642, + 374 10 241676
Ֆաքս: + 374 10 241191
E-mail: transproject@mail.ru
Web: www.transproject.info

ՋԵՐՄԱՏՆԵՐԻ ԱՇԽԱՏԱՆՔԱՅԻՆ ՆԱԽԱԳԻԾ

ՋԵՐՄԱՏՆԵՐԻ ԲԱԶՄԱԿԻ ՕԳՏԱԳՈՐԾՄԱՆ ՕՐԻՆԱԿԵԼԻ ՆԱԽԱԳԾԵՐԻ
ԱՇԽԱՏԱՆՔԱՅԻՆ ՓԱՍՏԱԹՂԹԵՐԻ ՓԱԹԵԹ
ՄՈՂՈՒԼ S.300մ²

ՏՆՕՐԵՆ
Ն.Գ.Ճ.

Է.ՄԱՐՏԻՐՈՍՅԱՆ
Ա.ՀՈՎՀԱՆՆԻՍՅԱՆ



<ապև: ք., Երևան, Դավիթ Անհաղթի փող. 23
<առ: + 374 10 241642, + 374 10 241676
Ֆաքս: + 374 10 241191
E-mail: transproject@mail.ru
Web: www.transproject.info

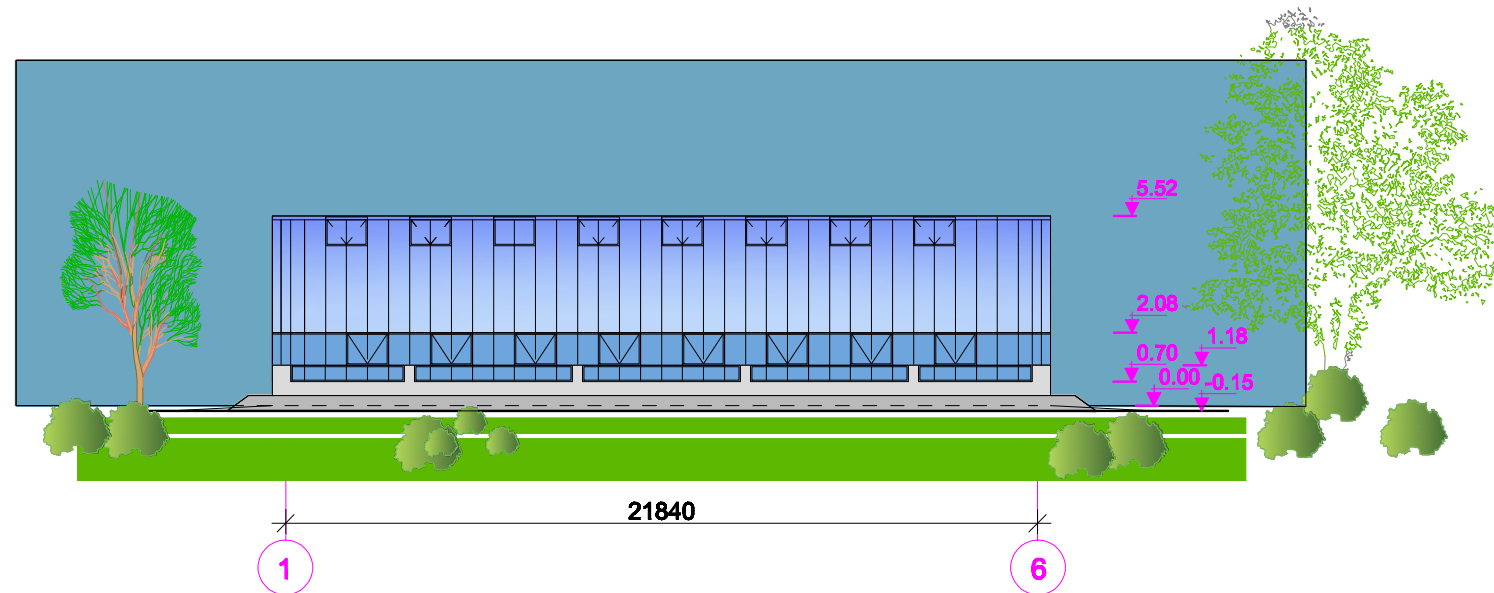
| Թերթ | ԳՇԱԳՐԵՐԻ ԱՆՎԱՆՈՒՄԸ | Թերթի ՄԱԿՆԻՇ | ԾԱՆՈԹՈՒԹՅՈՒՆ |
|--|---|--------------|--------------|
| 1 | 2 | 3 | 4 |
| 1 | ԳՇԱԳՐԵՐԻ ՏԵՂԵԿԱԳԻՐ | 1 | |
| 2 | ԲԱՑԱՏՐԱԳԻՐ | 2 | 4 Թերթ |
| Ճ Ա Ր Տ Ա Ր Ա Պ Ե Տ Ա Շ Ի Ն Ա Ր Ա Ր Ա Կ Ա Ն Բ Ա Ժ Ի Ն | | | |
| 3 | ՃԱԿԱՏ 1-16, Մ 1:200; ՃԱԿԱՏ Ա-Բ, Մ 1:200: | ՃԸ-1 | |
| 4 | ՃԱԿԱՏ 1-16, Մ 1:200; ՃԱԿԱՏ Ա-Բ, Մ 1:200; ՀԱՏԱԿԱԳԻԾ, Մ 1:200 ԿՏՐՎԱԾՔ 1-1, Մ 1:50; | ՃԸ-1' | |
| 5 | ԳԼԽԱՄԱՍԵՐ Գլխ-1, Գլխ-2, ՀԱՆԳՈՒՅՑՆԵՐ, ՆԵՐՊԻՐ ՏԱՐՐԵՐ: | ՃԸ-2 | |
| 6 | ՀԱՆԳՈՒՅՑՆԵՐ "7" ÷ "10" | ՃԸ-3 | |
| 7 | ՀԻՄՔԵՐԻ ՀԱՏԱԿԱԳԻԾ ԿՏՐՎԱԾՔՆԵՐ 1-1 ÷ 7-7 | ՃԸ-4 | |
| 8 | ՀԱՆԳՈՒՅՑՆԵՐ "1" ÷ "3"; ԿՏՐՎԱԾՔՆԵՐ 1-1 ÷ 3-3 | ՃԸ-5 | |
| 9 | ՊԱՏԵՐԻ ՎՐԱ ՆԵՐՊԻՐ ՄԱՍԵՐԻ ՏԵՂԱԴՐՈՒՄ, ՄԱՍՆԱԳԻՐ: | ՃԸ-6 | |
| 10 | ՍԱՐՔԱՎՈՐՈՒՄՆԵՐԻ ՀԻՄՔԵՐԻ ՀԱՏԱԿԱԳԻԾ: | ՃԸ-7 | |
| 11 | ԵՐՁԱՆԱԿՆԵՐԻ, ՄԱՐԴԱԿՆԵՐԻ ԿԱՊԵՐԻ ԵՎ ՊԱՏՈՂ ՄԵՏԱՐԱԿԱՆ ԵՐՁԱՆԱԿՆԵՐԻ ՍՈՆՏԱԺԱՅԻՆ ՄԻՆԵՄԱ: | ՃԸ-8 | |
| 12 | ՄԵՏԱՐԱԿԱՆ ԵՐՁԱՆԱԿ ՖՄ-3, ՀԱՆԳՈՒՅՑՆԵՐ, ՄԱՍՆԱԳԻՐ | ՃԸ-9 | |
| 13 | ԿՈՂԱՃԱԿԱՑԱՅԻՆ ՌԵԳԻՍՏՐ ԵՐՁԱՆԱԿ ՖՄ-4 | ՃԸ-10 | |
| 14 | ՖՄ-5, ՖՄ-10 ՄԱԿՆԻՇՆԵՐ, ՄԱՍՆԱԳԻՐ | ՃԸ-11 | |
| 15 | ՖՄ-8, ՖՄ-9, ՖՄ-11, ՖՄ-12 ՄԱԿՆԻՇՆԵՐ, ՀԱՆԳՈՒՅՑՆԵՐ 11 ÷ 13, ԿՏՐՎԱԾՔ 7-7 ÷ 9-9 | ՃԸ-12 | |
| 16 | ՊԱՏՈՂ ՄԵՏԱՐԱԿԱՆ ԵՐՁԱՆԱԿ ՄԸ-1; ՄԸ-1': ՕԴԱՆՑՔ ՕՄ-1, ՄԱՍՆԱԳԻՐ: | ՃԸ-13 | |
| 17 | ՊԱՏՈՂ ՄԵՏԱՐԱԿԱՆ ԵՐՁԱՆԱԿՆԵՐ ՄԸ-2 ÷ ՄԸ-5, ՄԸ-2', ՄԸ-14, ՄԸ-15: ՄԱՍՆԱԳԻՐ: | ՃԸ-14 | |
| 18 | ՊԱՏՈՂ ՄԵՏԱՐԱԿԱՆ ԵՐՁԱՆԱԿՆԵՐ ՄԸ-6 ÷ ՄԸ-8, ՄԸ-12, ՄԸ-13: ՄԱՍՆԱԳԻՐ: | ՃԸ-15 | |
| 19 | ՊԱՏՈՂ ՄԵՏԱՐԱԿԱՆ ԵՐՁԱՆԱԿՆԵՐ ՄԸ-9 ÷ ՄԸ-11: ՄԱՍՆԱԳԻՐ: | ՃԸ-16 | |
| 20 | ՕԴԱՆՑՔ ՕՄ-2, ՄԱՍՆԱԳԻՐ: | ՃԸ-17 | |
| 21 | ԿՈՂԱՃԱԿԱՑԱՅԻՆ ԵՐՁԱՆԱԿ ԵՁ-1: ՄԱՍՆԱԳԻՐ: | ՃԸ-18 | |
| 22 | ԴԱՐՊԱՍԵՐ ԴՈՆԱԿՈՎ: | ՃԸ-19 | |
| Տ Ե Ն Ն Ո Ւ Ն Գ Ի Ա Կ Ա Ն Բ Ա Ժ Ի Ն | | | |
| 23 | ՕԴԱՆՑՔՆԵՐԻ ԲԱՑՄԱՆ ԵՎ ՓԱԿՄԱՆ ՀԱՆԳՈՒՅՑ, ՃԱԿԱՏ 1-16, ԿՏՐՎԱԾՔՆԵՐ, ԴԵՏԱԼՆԵՐ, ՄԱՍՆԱԳԻՐ: | ՏԻ-1 | |
| 24 | ՕԴԱՆՑՔՆԵՐԻ ԲԱՑՄԱՆ ԵՎ ՓԱԿՄԱՆ ՀԱՆԳՈՒՅՑ, ՀԱՏԱԿԱԳԻԾ, ԿՏՐՎԱԾՔՆԵՐ, ԴԵՏԱԼՆԵՐ, ՄԱՍՆԱԳԻՐ: | ՏԻ-2 | |
| Ջ Ե Ռ ՈՒ Ց ՈՒ Մ ԵՎ Օ Դ Ա Փ Ո Ւ Ն ՈՒ Յ Ց ՈՒ Ն | | | |
| 25 | ԸՆԴՀԱՆՈՒՐ ՏՎՅԱԼՆԵՐ | ՋՕ-1 | |
| 26 | ՀՈՂԻ ՋԵՌՈՒՑՄԱՆ ՀԱՏԱԿԱԳԻԾ | ՋՕ-2 | |

| Թերթ | ԳՇԱԳՐԵՐԻ ԱՆՎԱՆՈՒՄԸ | Թերթի ՄԱԿՆԻՇ | ԾԱՆՈԹՈՒԹՅՈՒՆ |
|---|---|--------------|--------------|
| 1 | 2 | 3 | 4 |
| 27 | ՈՐՄԱՆԱՆՍԱՐՍԽԱՅԻՆ ՋԵՌՈՒՑՄԱՆ ՀԱՏԱԿԱԳԻԾ, ՄԻՆԵՄԱ | ՋՕ-3 | |
| 28 | ԿՏՐՎԱԾՔՆԵՐ 1-1, 2-2, 3-3, 4-4 | ՋՕ-4 | |
| 29 | ԲԱՇԽԻՉ ԿՈՒԵԿՏՈՐԻ ԸՆԴՀԱՆՈՒՐ ՏԵՄՔԸ, ԴԵՏԱԼՆԵՐ | ՋՕ-5 | |
| 30 | ՈՒՂԱԴԱՐՅԱՑ Ա ՀՈՂԻՋՈՆԱԿԱՆ ՕՂԱԴԱՐՅԱՑԻՉՆԵՐ ԴԵՏԱԼՆԵՐ, ՄԱՍՆԱԳԻՐ | ՋՕ-6 | |
| Ջ Ր Ա Մ Ս Տ Ա Կ Ա Ր Ա Ր ՈՒ Մ | | | |
| 31 | ՋՐՄԱՆ ԽՈՂԱԿԱՎԱԾՄԱՐԻ ՑԱՆՑԻ ՀԱՏԱԿԱԳԻԾ | ՋԿ-1 | |
| 32 | ՋԵՐՄԱՍՏԻՃԱՆԻ ԴՈՆԱԿԱՑԱՅԻՆ ՀԱՏԱԿԱԳԻԾ ՀԱՏԱԿԱԳԻԾ ԵՎ ՄԻՆԵՄԱ | ՋԿ-2 | |
| 33 | ԿԱՑԻԱՅԻՆ ՈՌՈՂՄԱՆ ՀԱՏԱԿԱԳԻԾ ՀԱՏԱԿԱԳԻԾ, ԿՏՐՎԱԾՔՆԵՐ, ՄԱՍՆԱԳԻՐ: | Ջ ՏԻ-1 | |
| 34 | ՀԻՂՐՈՊՈՆԻԿ ՀԱՏԱԿԱԳԻԾ ՀԱՏԱԿԱԳԻԾ, ԿՏՐՎԱԾՔՆԵՐ, ՄԱՍՆԱԳԻՐ | Ջ ՏԻ-2 | |
| 35 | ՀԻՂՐՈՊՈՆԻԿ ՀԱՏԱԿԱԳԻԾ ԿՏՐՎԱԾՔՆԵՐ | Ջ ՏԻ-3 | |
| Է Լ Ե Կ Տ Ր Ա Մ Ա Ս Կ Ա Ր Ա Ր ՈՒ Մ: Է Լ Ե Կ Տ Ր Ա Կ Ա Ն Լ ՈՒՍ Ա Վ ՈՐ ՈՒ Թ Ց ՈՒ Ն | | | |
| 36 | ԸՆԴՀԱՆՈՒՐ ՏՎՅԱԼՆԵՐ: ՀԱՏԱԿԱԳԻԾ Մ 1:200 | ԷԼ-1 | |
| 37 | ՋԵՐՄԱՍՏԻՃԱՆ ԵՎ ԽՈՆԱԿՈՒԹՅԱՆ ԱՎՏՈՄԱՏ ԿԱՐԳԱՎՈՐՄԱՆ ՄԻՆԵՄԱ: | ԷԼ-2 | |
| 38 | ԷԼԵԿՏՐՈՎԱՆ ՑԱՆՑԻ ՀԱՇՎԱՐԿԱՅԻՆ ՍՈՆՏԱԺԱՅԻՆ ՄԻՆԵՄԱ: | ԷԼ-3 | |
| 39 | ԱՎՏՈՄԱՏԻԿԱՅԻ ՑԱՆՑԻ ՀԱՏԱԿԱԳԻԾ: ՄԱՆՈՒՄՆԵՐԻ ՄԱՏՅԱՆ: | ԷԼ-4 | |
| 40 | ՈՌՈՂՄԱՆ ԵՎ ԽՈՆԱԿՈՒԹՅԱՆ ԱՎՏՈՄԱՏ ԿԱՐԳԱՎՈՐՄԱՆ ՄԻՆԵՄԱ: | ԷԼ-5 | |
| 41 | ՋԵՐՄԱՍՏԻՃԱՆԻ ԿԱՐԳԱՎՈՐՄԱՆ ԷԼԵԿՏՐՈՎԱՆ ՄԻՆԵՄԱ: | ԷԼ-6 | |
| 42 | ՈՌՈՂՄԱՆ ԵՎ ԽՈՆԱԿՈՒԹՅԱՆ ԱՎՏՈՄԱՏ ԿԱՐԳԱՎՈՐՄԱՆ ՊԱՐԱՐԱՆ (1աչ): | ԷԼ-7 | |
| 43 | ՋԵՐՄԱՍՏԻՃԱՆԻ ԿԱՐԳԱՎՈՐՄԱՆ ՊԱՐԱՐԱՆ (2աչ): | ԷԼ-8 | |
| 44 | ՈՌՈՂՄԱՆ ԵՎ ԽՈՆԱԿՈՒԹՅԱՆ ԿԱՐԳԱՎՈՐՄԱՆ ՊԱՐԱՐԱՆԻ ՄՈՆՏԱԺԱՅԻՆ ՄԻՆԵՄԱ (1աչ): | ԷԼ-9 | |
| 45 | ՋԵՐՄԱՍՏԻՃԱՆԻ ԿԱՐԳԱՎՈՐՄԱՆ ՊԱՐԱՐԱՆԻ ՄՈՆՏԱԺԱՅԻՆ ՄԻՆԵՄԱ (2աչ): | ԷԼ-10 | |
| 46 | ՈՌՈՂՄԱՆ ԵՎ ԽՈՆԱԿՈՒԹՅԱՆ ԿԱՐԳԱՎՈՐՄԱՆ ՊԱՐԱՐԱՆԻ ՄՈՆՏԱԺԱՅԻՆ ՄԻՆԵՄԱ (1աչ): | ԷԼ-11 | |
| 47 | ԺԱՄԱՆԱԿԻ ԿԱՐԳԱՎՈՐՄԱՆ ՊԱՐԱՐԱՆԻ ՄՈՆՏԱԺԱՅԻՆ ՄԻՆԵՄԱ (2աչ): | ԷԼ-12 | |
| 48 | ԿԻԱԴԱՐԱՂՈՂՉԱՅԻՆ ԽՍՊՈՒՄՆԵՐԻ ԳԵՆԵՐԱՏՈՐ, ՈՌՈՂՄԱՆ ԵՎ ԽՈՆԱԿՈՒԹՅԱՆ ԿԱՐԳԱՎՈՐՄԱՆ ԲԼՈՎ: | ԷԼ-13 | |
| 49 | ԿԻԱԴԱՐԱՂՈՂՉԱՅԻՆ ԽՍՊՈՒՄՆԵՐԻ ԳԵՆԵՐԱՏՈՐ, ՋԵՐՄԱՍՏԻՃԱՆԻ ԿԱՐԳԱՎՈՐՄԱՆ ԲԼՈՎ: | ԷԼ-14 | |
| 50 | ՋԵՐՄԱՍՏԻՃԱՆԻ 1000Մ ² Սաղքավորումների ամվամագուցակ (վիդեո): | ԷԼԱՍ-1 | |
| 51 | ՋԵՐՄԱՍՏԻՃԱՆԻ 1000Մ ² Սաղքավորումների ամվամագուցակ (շարունակություն): | ԷԼԱՍ-2 | |
| 52 | ՋԵՐՄԱՍՏԻՃԱՆԻ 1000Մ ² Սաղքավորումների ամվամագուցակ (շարունակություն): | ԷԼԱՍ-3 | |
| 53 | ՋԵՐՄԱՍՏԻՃԱՆԻ 1000Մ ² Սաղքավորումների ամվամագուցակ (վիդեո): | ԷԼԱՍ-4 | |

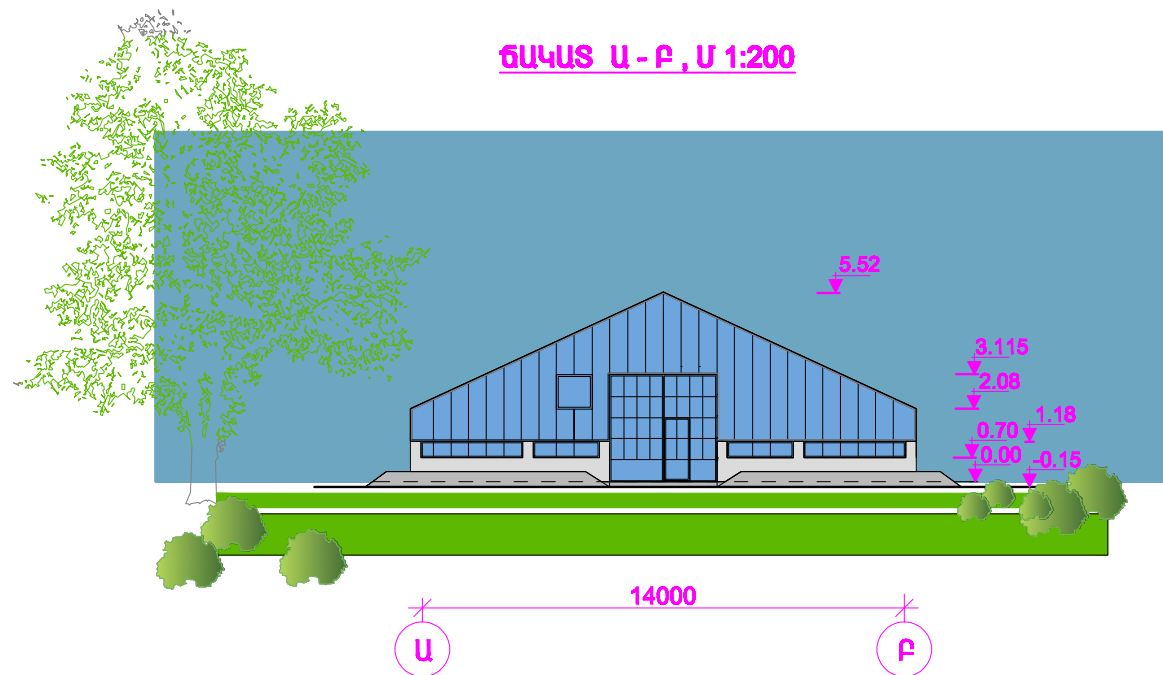
| Թերթ | ԳՇԱԳՐԵՐԻ ԱՆՎԱՆՈՒՄԸ | Թերթի ՄԱԿՆԻՇ | ԾԱՆՈԹՈՒԹՅՈՒՆ |
|---|---|--------------|--------------|
| 1 | 2 | 3 | 4 |
| Հ Ա Կ Ա Գ Ր Դ Ե Հ Ա Յ Ի Ն Ա Ջ Դ Ա Ն Շ Ա Ն ՈՒ Մ | | | |
| 54 | ՀԱԿԱԳՐՈՒՄԻ ԱՋԴԱՆՇԱՆՈՒՄ: ԸՆԴՀԱՆՈՒՐ ՏՎՅԱԼՆԵՐ: ՀԱՏԱԿԱԳԻԾ Մ 1:200 | ՀԱ-1 | |
| | | | |
| | | | |
| | | | |
| | | | |

| | | | | | | | |
|----------------------------|--|--|--|---|---|-----|--------|
| ԳԼՆ. ՃԱՐՑ. Ա. ԴՈՒՐԱՆԱԿԱՑԱՆ | | | | ՋԵՐՄԱՍՏԻՃԱՆԻ ԱՇԽԱՏԱՆՔԱՅԻՆ ՆԱԽԱԳԾԵՐԻ ՄԵՏԱԿԱՆԱՆ ԵՎ ՓՈՂՉԱՔԱՆՈՒԹՅԱՆ ԱՆՑԿԱՑՄԱՆ ԱՇԽԱՏԱՆՔՆԵՐ | 2-2014 | | ՃԸ |
| Լ. ԳՅ. Լ. ՍՐՅԱՑԱՑՄԱՆ | | | | | ՓՈՒԼ | ՑԻՓ | ԹԵՐԹԵՐ |
| ՔԱՄԻՒ ՊԵՑ Լ. ՍՐՅԱՑԱՑՄԱՆ | | | | | Ա | 1 | 1 |
| ԳԼՆ. ՄԱՆԱ. Լ. ՕՍԻՊՅԱՆ | | | | | ՋԵՐՄԱՍՏԻՃԱՆ 300 Մ ² ԸՆԴՀԱՆՈՒՐ ՏՎՅԱԼՆԵՐ | | |

ՃԱԿԱՏ 1-6, Մ 1:200

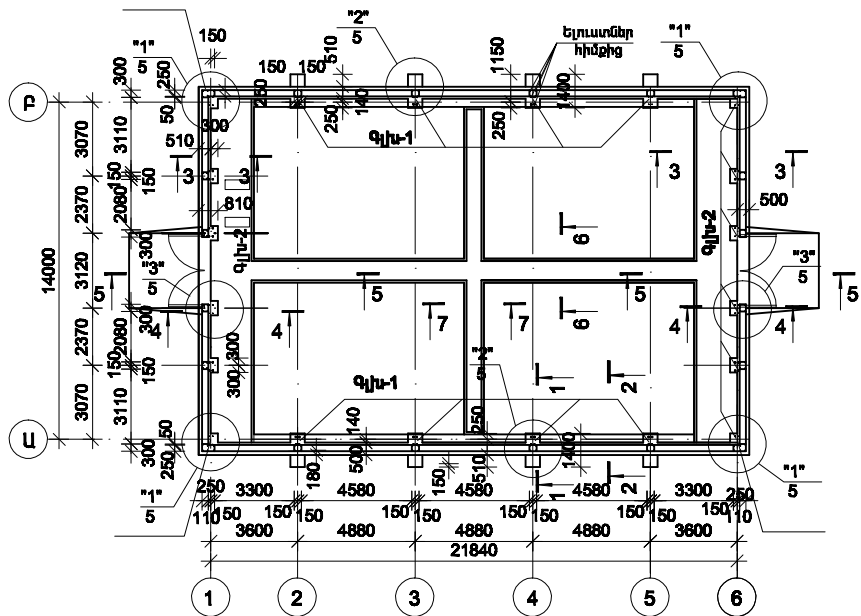


ՃԱԿԱՏ Ա - Բ, Մ 1:200



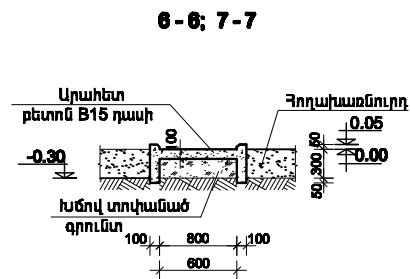
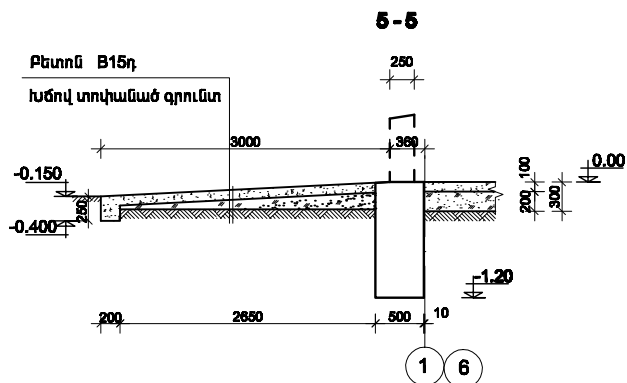
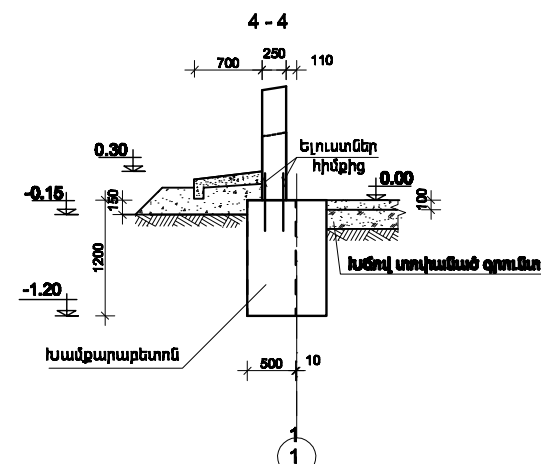
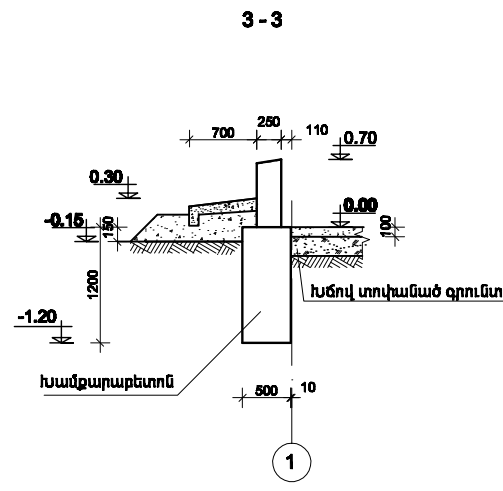
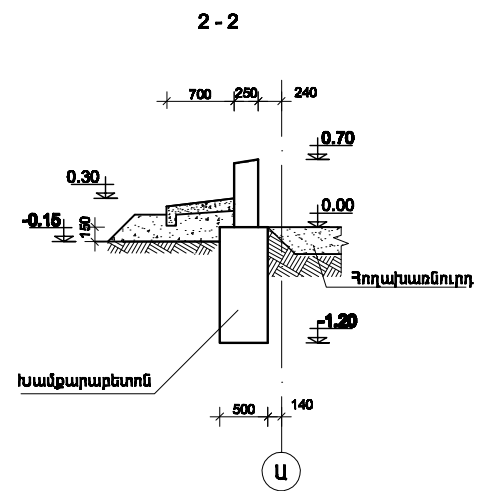
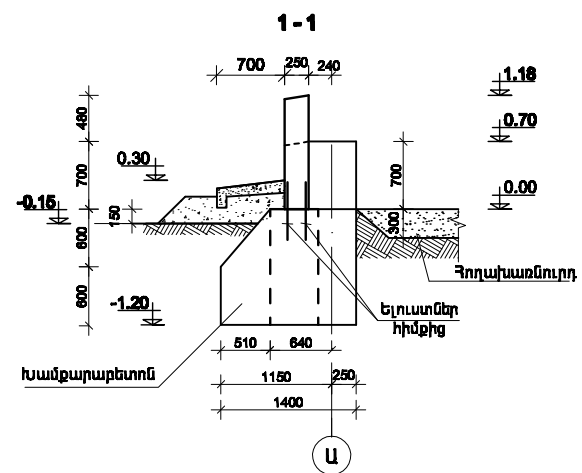
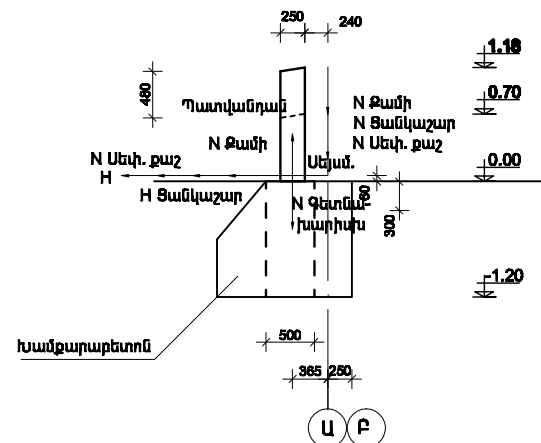
| | | | | | | | |
|------------|-----------------|--|--|---|--------|------|--------|
| ԳԼՆ. ՃԱՐՏ. | Ա.ԳՈՒԳՆԱՆՈՒՅՄԱՆ | | | ՋԵՐՄԱՏՆԵՐԻ ԱՇԽԱՏԱՆՔԱՅԻՆ ՆԱԽԱԳԾԵՐԻ ՄՇԱԿՄԱՆ Լ ՓՈՐՉԱՔՆՆՈՒԹՅԱՆ ԱՆՅԿԱՑՄԱՆ ԱՇԽԱՏԱՆՔՆԵՐ | 2-2014 | | ՃՇ |
| Ն.Գ.Ճ. | Լ.ԱՂԱԶԱՆՅԱՆ | | | | ՓՈՒԼ | ԹԵՐԹ | ԹԵՐԹԵՐ |
| ԲԱԺՆԻ ՊԵՏ | Լ.ԱՂԱԶԱՆՅԱՆ | | | | Ա | 1 | 19 |
| ԳԼՆ.ՄԱՆՆ. | Լ.ՕՍԻՊՅԱՆ | | | ՋԵՐՄԱՏՈՒՆ 300 Մ ² ՃԱԿԱՏ 1 - 6, Մ 1:200; ՃԱԿԱՏ Ա-Բ, Մ 1:200; ԳՈՒՆԱԿՈՐ | | | |

ՀԻՄՔԵՐԻ ՀԱՏԱԿԱԳԻԾ



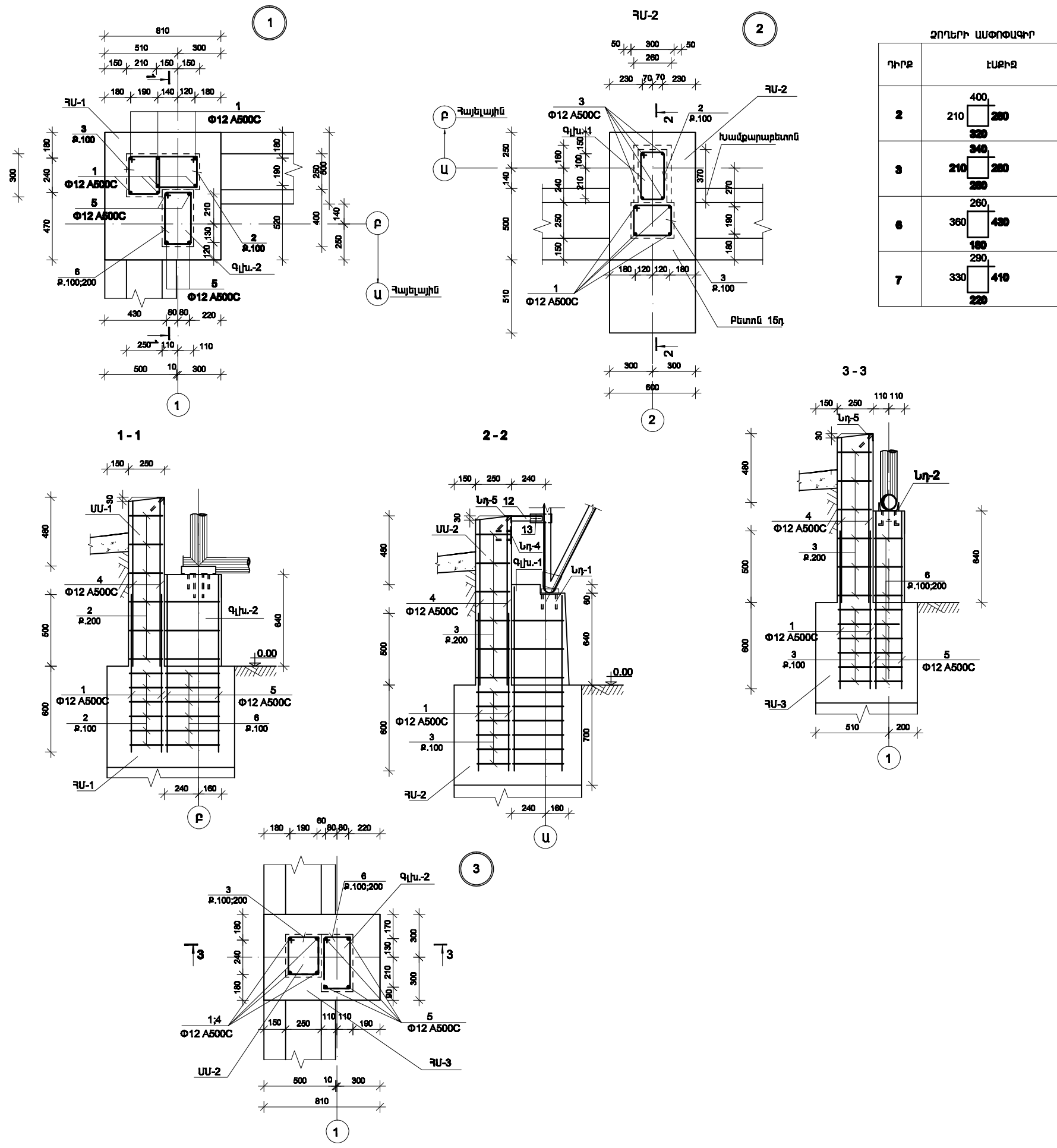
| ԲԵՆՆԱԾՔՆԵՐ |
|----------------------|
| N Պատվանդան = 1850կգ |
| N Սեփ. քաշ = 799կգ |
| N Ցանկաշար = 663կգ |
| N Քամի = 173կգ |
| N Սեփ. քաշ = 635կգ |
| N Ցանկաշար = 512կգ |
| N Քամի = 422կգ |
| Սեյսմ. = 112կգ |

ՍԽԵՄԱ



1. ՈՐՊԵՍ 0.00 ՆԻՇ ՊԱՅՄԱՆԱԿԱՆՈՐԵՆ ԸՆԴՈՒՆՎԱԾ Է ԶԵՐՄՈՑԻ ԳՈՐԻ ՀԱՐՔԵՑ-ՎԱԾ ՍԱԿԵՐԵՎՈՒՅԹԻ ՍԱԿԱՐԴԱԿԸ, ՈՐԸ ՀԱՍՏՊԱՏԱՍԽԱՆՈՒՄ Է _____
2. ՀԻՄՔԵՐԻ ՆՈՐՈՒԹՅՈՒՆԸ ԸՆԴՈՒՆԵԼ ՏԵՂԱՎԱՊԱՆ ԺԱՄԱՆԱԿ:
3. ՀԻՄՔԵՐԻ ԸՆՐՎԱԾՔԸ ԽԱՍՔԱՐԱԲԵՏՈՒՑ (ԽԱՍՔԱՐ 100 ՍԱԿՆԻՇ, ԲԵՏՈՆ B 12.5Պ ՍԱԿՆԻՇ):
4. ՈՐՊԵՍ ՀԻՄՆԱՏԱԿ ԺԱՄԱՅՈՒՄ Է ՉՆԱՏՈՐ, ՉՈՒՇՈՐ ԲԱՄԳՈՐ, ՀԵՏԵՎՅԱԼ ՆՈՐՄԱՏԻՎ ԲՆՈՒՑԱԳՐԵՐՈՎ $\phi=0.49\%$; $C=0.02\%$ $\gamma=1.8\text{տ/մ}^3$; $R=180\text{կպա}$: **ԳՐՈՒՑՄԱՆ ԶԻՐԸ ԲԱՏՎԱԾՈՒՄ ԵՆ:**
5. ԲԵՏՈՆ B15 ՊԱՆԻ ԸՆԿՈՒՆԸ ԱՐԲԵՏԱՆԻ ՀԱՄԱՐ **ՍԱ-7.40Մ³; ՊԱՅ-4.80Մ³**

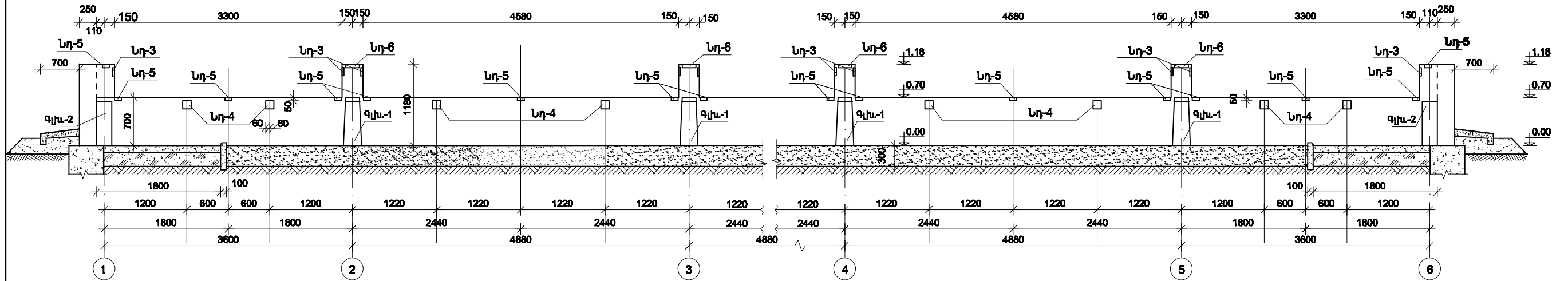
| Ձև. ճար. և գործառնական | Ձև. ճար. և գործառնական | Ձև. ճար. և գործառնական | 2-2014 | | ՃԸ |
|------------------------|------------------------|------------------------|--|------|----|
| | | | ՓՈՒ | ՅԵՐՑ | |
| Ձև. ճար. և գործառնական | Ձև. ճար. և գործառնական | Ձև. ճար. և գործառնական | ա | 4 | 19 |
| Ձև. ճար. և գործառնական | Ձև. ճար. և գործառնական | Ձև. ճար. և գործառնական | ԶԵՐՄԱՏՈՒՆ 300 Ս ² ՀԻՄՔԵՐԻ ՀԱՏԱԿԱԳԻԾ: ԿՏՐՎԱԾՔՆԵՐ 1-1 + 7-7 | | |
| | | | | | |



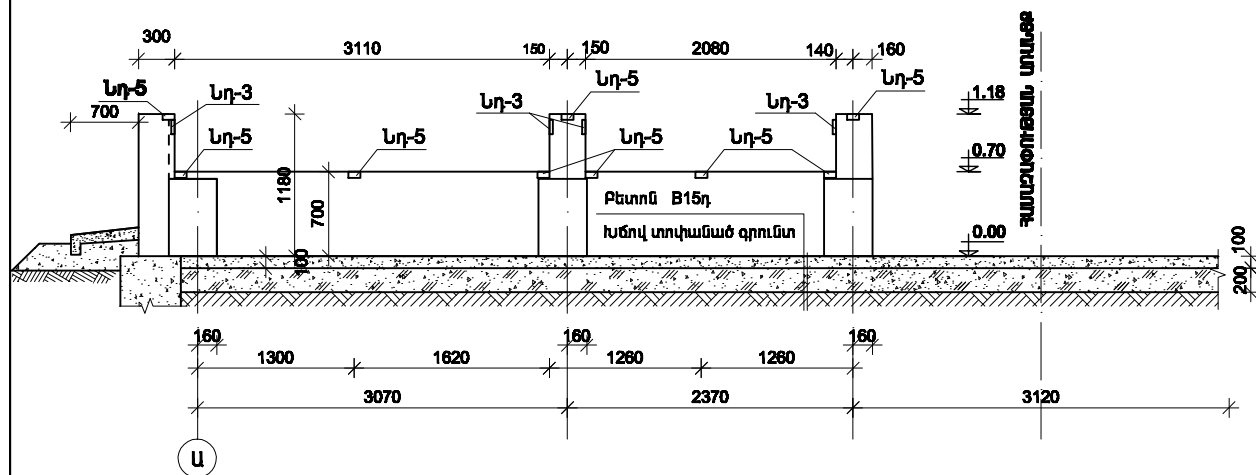
| Դիրք | ՆՇԱՆԱԿՈՒՄ | ԱՆՎԱՆՈՒՄ | ՔԱՆ. ԳԱՅՏ | ՊԱՆՈՒՄԻ ԿՈՒՐՑԱԿԻ ԿԵՆՏՐՈՆԻ ԿՐ | ԱՍՏՈՐՁ ԶԱՆՎԱԾՈՒ ԿԳ | ԾԱՆՎԱԾՈՒ |
|------|-----------|----------------------------|-----------|------------------------------|--------------------|----------|
| | | Համզույց "1" | 4 | | | |
| | | Ե/Ք միաձույլ հիմք ՔԱ-1 | 1 | | | |
| 1 | | Փ12 A500C L= 1100 | 7 | 0.98 | 6.86 | |
| 2 | | Փ6 Acl L= 1210 | 6 | 0.27 | 1.62 | |
| 3 | | Փ6 Acl L= 1090 | 6 | 0.24 | 1.44 | |
| | | Բետոն B15դ | | | | 0.25 մ³ |
| | | Ե/Ք միաձույլ միջուկ ՍԱ-1 | 1 | | | |
| 4 | | Փ12 A500C L= 1160 | 7 | 1.03 | 7.21 | |
| 2 | | Փ6 Acl L= 1210 | 6 | 0.27 | 1.62 | |
| 3 | | Փ6 Acl L= 1090 | 6 | 0.24 | 1.44 | |
| | | Բետոն B15դ | | | | 0.17 մ³ |
| | | Ե/Ք միաձույլ զլխամաս Գլխ-2 | 1 | | | |
| 5 | | Փ12 A500C L= 1220 | 4 | 1.10 | 4.40 | |
| 6 | | Փ6 Acl L= 1230 | 9 | 0.273 | 2.46 | |
| | | Բետոն B15դ | | | | 0.06 մ³ |
| | | Համզույց "2" | 8 | | | |
| | | Ե/Ք միաձույլ հիմք ՔԱ-2 | 1 | | | |
| 1 | | Փ12 A500C L= 1100 | 4 | 0.98 | 3.92 | |
| 3 | | Փ6 Acl L= 1090 | 6 | 0.24 | 1.44 | |
| | | Բետոն B15դ | | | | 0.23 մ³ |
| | | Ե/Ք միաձույլ միջուկ ՍԱ-2 | 1 | | | |
| 4 | | Փ12 A500C L= 1160 | 4 | 1.03 | 4.12 | |
| 3 | | Փ6 Acl L= 1090 | 6 | 0.24 | 1.44 | |
| | | Բետոն B15դ | | | | 0.10 մ³ |
| | | Ե/Ք միաձույլ զլխամաս Գլխ-1 | 1 | | | |
| 5 | | Փ12 A500C L= 1220 | 4 | 1.10 | 4.40 | |
| 7 | | Փ6 Acl L= 1250 | 9 | 0.28 | 2.52 | |
| | | Բետոն B15դ | | | | 0.07 մ³ |
| | | Համզույց "3" | 8 | | | |
| | | Ե/Ք միաձույլ հիմք ՔԱ-3 | 1 | | | |
| 1 | | Փ12 A500C L= 1100 | 4 | 0.98 | 3.92 | |
| 3 | | Փ6 Acl L= 1090 | 6 | 0.24 | 1.44 | |
| | | Բետոն B15դ | | | | 0.35 մ³ |
| | | Ե/Ք միաձույլ միջուկ ՍԱ-2 | 1 | | | |
| 4 | | Փ12 A500C L= 1160 | 4 | 1.03 | 4.12 | |
| 3 | | Փ6 Acl L= 1090 | 6 | 0.24 | 1.44 | |
| | | Բետոն B15դ | | | | 0.10 մ³ |
| | | Ե/Ք միաձույլ զլխամաս Գլխ-2 | 1 | | | |
| 5 | | Փ12 A500C L= 1220 | 4 | 1.10 | 4.40 | |
| 6 | | Փ6 Acl L= 1230 | 9 | 0.273 | 2.46 | |
| | | Բետոն B15դ | | | | 0.06 մ³ |
| | | Պատեր | | | | |
| | | Բետոն B15 դասի | | | | 10.50 մ³ |

| | | | | | |
|--|-------------|--|--|------|-------|
| ՔԱՆ. ՑԱՐՑ. ԱՅԻՆՈՒՄՆԵՐ | ԱՅԻՆՈՒՄՆԵՐ | ՁԵՐԱՑՄԱՆ ԵՎ ՊՐՈԳՆՈՂԻԿԱԿԱՆ ԱՆՎԱՆՈՒՄՆԵՐԻ ԱՇԽԱՏԱԿՆԵՐԻ | 2-2014 | | ՃԸ |
| Ա.Գ.Ճ. | Լ.ՍՊՆՍՆԱՅԱՆ | ՁԵՐԱՑՄԱՆ ԵՎ ՊՐՈԳՆՈՂԻԿԱԿԱՆ ԱՆՎԱՆՈՒՄՆԵՐԻ ԱՇԽԱՏԱԿՆԵՐԻ | ՓՈՒԼ | ՑԵՐԵ | ՑԵՐԵՐ |
| ՔԱՆՈՒՄԻ ԳԵՏ | Լ.ՍՊՆՍՆԱՅԱՆ | ՁԵՐԱՑՄԱՆ ԵՎ ՊՐՈԳՆՈՂԻԿԱԿԱՆ ԱՆՎԱՆՈՒՄՆԵՐԻ ԱՇԽԱՏԱԿՆԵՐԻ | Ա | 5 | 19 |
| ՔԱՆ.ԱՆՍԱՆ. | Ֆ. ՏՊԻՄԱՅԱՆ | ՁԵՐԱՑՄԱՆ ԵՎ ՊՐՈԳՆՈՂԻԿԱԿԱՆ ԱՆՎԱՆՈՒՄՆԵՐԻ ԱՇԽԱՏԱԿՆԵՐԻ | | | |
| ՔԱՆ.ԱՆՍԱՆ. | Կ.ԳԻՊՐԵԱՆ | ՁԵՐԱՑՄԱՆ ԵՎ ՊՐՈԳՆՈՂԻԿԱԿԱՆ ԱՆՎԱՆՈՒՄՆԵՐԻ ԱՇԽԱՏԱԿՆԵՐԻ | | | |
| ՁԵՐԱՑՄԱՆ ԵՎ ՊՐՈԳՆՈՂԻԿԱԿԱՆ ԱՆՎԱՆՈՒՄՆԵՐԻ ԱՇԽԱՏԱԿՆԵՐԻ | | | ՁԵՐԱՑՄԱՆ ԵՎ ՊՐՈԳՆՈՂԻԿԱԿԱՆ ԱՆՎԱՆՈՒՄՆԵՐԻ ԱՇԽԱՏԱԿՆԵՐԻ | | |
| ՁԵՐԱՑՄԱՆ ԵՎ ՊՐՈԳՆՈՂԻԿԱԿԱՆ ԱՆՎԱՆՈՒՄՆԵՐԻ ԱՇԽԱՏԱԿՆԵՐԻ | | | ՁԵՐԱՑՄԱՆ ԵՎ ՊՐՈԳՆՈՂԻԿԱԿԱՆ ԱՆՎԱՆՈՒՄՆԵՐԻ ԱՇԽԱՏԱԿՆԵՐԻ | | |

ՖՐԱԳԱՆԵՆ
 "Բ" ԱՊԱՆՔՈՎ ՊԱՏԻ ՎՐԱ ՆԵՐԴՐԻ ՏԱՐԻԵՐԻ ՑԵՂԱԴՐՈՒՄ (Մ" ԱՊԱՆՔՈՎ ՀԱՅԵԼԱՅԻՆ)



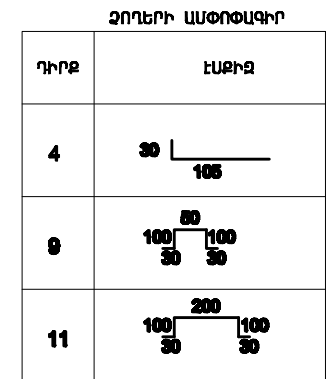
ՖՐԱԳԱՆԵՆ
 "Գ" ԱՊԱՆՔՈՎ ՊԱՏԻ ՎՐԱ ՆԵՐԴՐԻ ՏԱՐԻԵՐԻ ՑԵՂԱԴՐՈՒՄ (Թ" ԱՊԱՆՔՈՎ ՀԱՅԵԼԱՅԻՆ)



ՊՈՂՂԱՏԻ ԾԱՆՍԻ ԱՄՓՈՓԱԳԻՐ ՄԵՎ ՏԱՐԻԻ ՀԱՄԱՐ

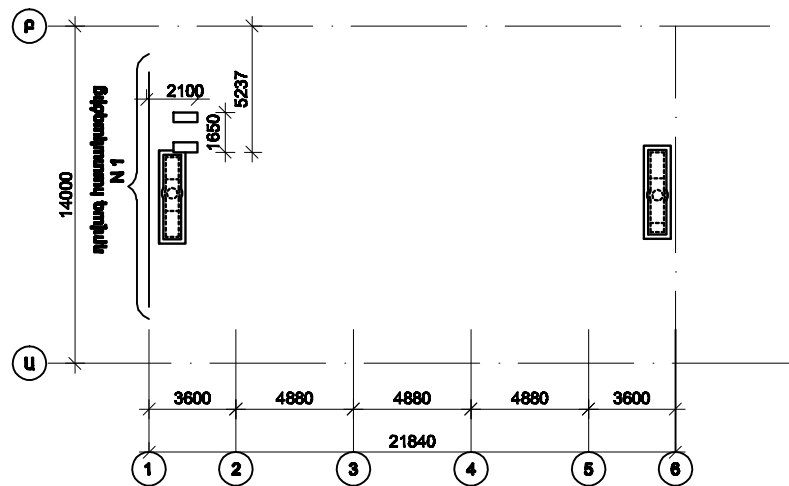
| ԱՆՎԱՆՈՒՄ | ԱՊՐԱՆՑԻ ԸՆԿՎԱԾՔՆԵՐ | | | | ԱՊՐՈՂՑ ԾԱՆՍԱԸ ԿԳ | ԲԵՏՈՆ | |
|-------------|--------------------|-------|-------|-------|------------------|-------|----------|
| | ՇՏՕ ԱՇԿԻՄ 7-93 | | | | | ՊԱՍ | ԾԱՎԱԼ Մ² |
| | Acl | | A500C | | | | |
| | Փ6 | ԸՆ.Դ. | Փ12 | ԸՆ.Դ. | | | |
| ՀԱ-1(1հատ) | 3.06 | 3.06 | 6.86 | 6.86 | 9.92 | B15 | 0.25 |
| ՄԱ-1(1հատ) | 3.06 | 3.06 | 7.21 | 7.21 | 10.27 | B15 | 0.17 |
| Գլխ-2(1հատ) | 2.46 | 2.46 | 4.40 | 4.40 | 6.86 | B15 | 0.06 |
| ՀԱ-2(1հատ) | 1.44 | 1.44 | 3.92 | 3.92 | 5.36 | B15 | 0.23 |
| ՄԱ-2(1հատ) | 1.44 | 1.44 | 4.12 | 4.12 | 5.56 | B15 | 0.10 |
| Գլխ-1(1հատ) | 2.52 | 2.52 | 4.40 | 4.40 | 6.92 | B15 | 0.07 |
| ՀԱ-3(1հատ) | 1.44 | 1.44 | 3.92 | 3.92 | 5.36 | B15 | 0.35 |
| ՄԱ-2(1հատ) | 1.44 | 1.44 | 4.12 | 4.12 | 5.56 | B15 | 0.10 |
| Գլխ-2(1հատ) | 2.46 | 2.46 | 4.40 | 4.40 | 6.86 | B15 | 0.06 |

| | | ՄԵՏԱՐԱՎԱՆ ՑԱՐԻԵՐԻ ՄԱՍՆԱԳԻՐ | | | | ՑԵՂՑ ԿՈՒՇ | | | |
|------------------------------|---------------------------|----------------------------|----------|------------|------------|-----------|-----------------|--------------|------------|
| ՑԱՐԻԵՐԻ ՄԱՍԻՆՈՎ | ՄԵՏԱՐԱՎԱՆ ՑԱՐԻԵՐԻ ՄԱՍԻՆՈՎ | ՊՈՂՂ | ԱՆՎԱՆՈՒՄ | ԵՂՎԱՐՈՒԹՅ. | ՔԱՆԱԿ ԳՆԱՆ | | ՑԱՆՈՒԹՅՈՒՆ | | |
| | | | | | Ի | Գ | 1 ՑԱՐԻԵՐԻ ՀԱՄԱՐ | ՄԱՍԻՆՈՎ ԿԳ | ՑԱՆՈՒԹՅՈՒՆ |
| Գլխամաս Գլխ-1 (8հատ) | Ներքին տաղթ ԼոՂ-1 | 1 | -140x8 | L=170 | 1 | 2.17 | 4.34 | ԳՈՍՏ 103-76° | |
| | | 2 | -82x8 | L=170 | 1 | 1.19 | 2.38 | ԳՈՍՏ 103-76° | |
| | | 3 | -30x8 | L=120 | 2 | 0.32 | 0.64 | ԳՈՍՏ 103-76° | |
| | | 4 | Փ12Ae-I | L=135 | 2 | 0.12 | 0.24 | ԳՈՍՏ 5781-82 | |
| Գլխամաս Գլխ-2 (12հատ) | Ներքին տաղթ ԼոՂ-2 | 4 | Փ12Ae-I | L=135 | 2 | 0.12 | 0.24 | ԳՈՍՏ 5781-82 | |
| | | 5 | [N 14a | L=240 | 1 | 3.182 | 3.182 | ԳՈՍՏ 8240-89 | |
| Ներքին տաղթ, կայանքում պատեր | Ներքին տաղթ ԼոՂ-3 (7հատ) | 6 | -70x8 | L=70 | 1 | 0.23 | 0.23 | ԳՈՍՏ 103-76° | |
| | | 6 | Փ12Ae-I | L=100 | 2 | 0.69 | 1.38 | ԳՈՍՏ 5781-82 | |
| | | 8 | L50x4 | L=100 | 1 | 0.38 | 0.38 | ԳՈՍՏ 8509-83 | |
| | | 9 | Փ12Ae-I | L=320 | 1 | 0.29 | 0.29 | ԳՈՍՏ 5781-82 | |
| Ներքին տաղթ, կայանքում | Ներքին տաղթ ԼոՂ-4 (20հատ) | 4 | Փ12Ae-I | L=135 | 4 | 0.12 | 0.48 | ԳՈՍՏ 5781-82 | |
| | | 7 | -120x8 | L=120 | 1 | 0.90 | 0.90 | ԳՈՍՏ 103-76° | |
| | | 10 | L50x4 | L=200 | 1 | 0.76 | 0.76 | ԳՈՍՏ 8509-83 | |
| | | 11 | Փ12Ae-I | L=370 | 1 | 0.33 | 0.33 | ԳՈՍՏ 5781-82 | |

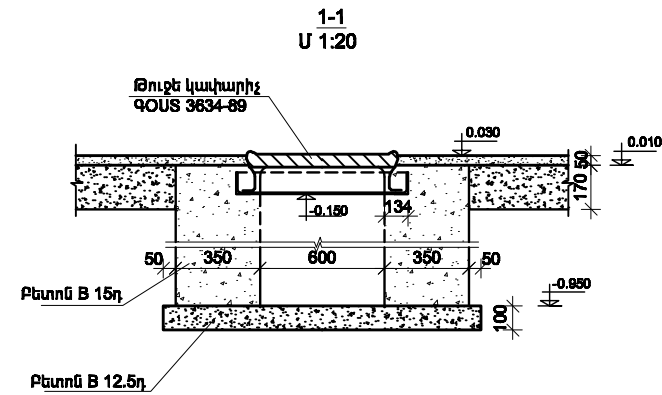
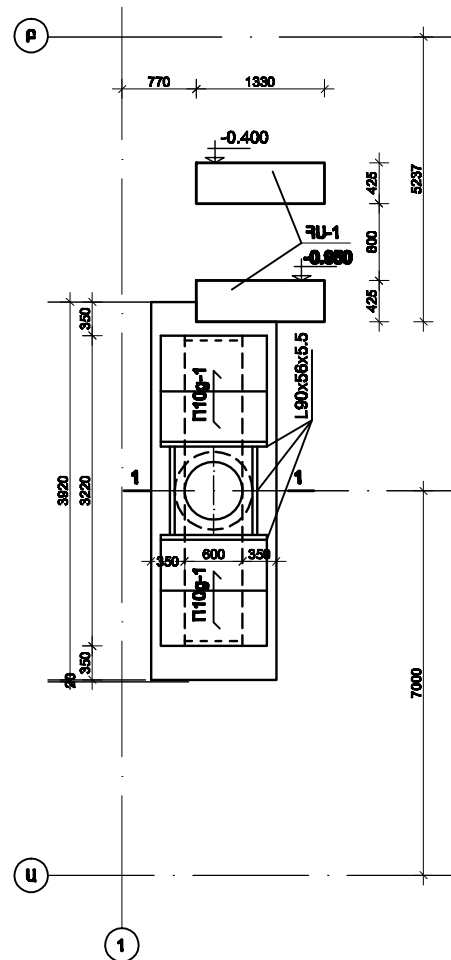


| | | | | |
|-------------------------|-------------|--|---------|------|
| ԳԼՆ. ՑԱՐՑ. Ա.Գ.Բ. | Ա.Գ.Բ. | ՖԵՐՄԱՆԵՐԻ ԱՇԽԱՏԱՆԱԲԱՅԻՆ ԼՆՍՊԱԳՇԻՐԻ ԱՇԽԱՏԱՆ Լ ՓՈՂԳԱՐԱՆԻՓԵՍԱՆ ԱՆՓԱՅԱՆԱՆ ԱՇԽԱՏԱՆՔԻՆ | 2-2014 | ՃԸ |
| ՔԱՆՈՒ ՊԵՏ | Լ.Ս.ՄԱՆՍՅԱՆ | | ՓՈՒ | ՑԵՐՑ |
| ԳԼՆ.ՄԱՍՆԱ. Ֆ. ՊՐԻՄԱՆՅԱՆ | Լ.Ս.ՄԱՆՍՅԱՆ | | Ա | Ե |
| ԳԼՆ.ՄԱՍՆԱ. Կ.ԳՐԻԳՐԵԱՆ | Լ.Ս.ՄԱՆՍՅԱՆ | ՑԵՂԱՏՈՒՆ 300 Մ² ՊԱՏԻ ՎՐԱ ՆԵՐԴՐԻ ՏԱՐԻԵՐԻ ՑԵՂԱԴՐՈՒՄ, ԱՊԱՆՔՈՎ | Ճ Բ Գ Դ | |

ՍԱՐՔԱՎՈՐՈՒՄՆԵՐԻ ԳԻՎՔԵՐԻ ՀԱՏԱԿԱԳԻԾ Մ 1:200



Գրված հատակագծից
N 1
Մ 1:50

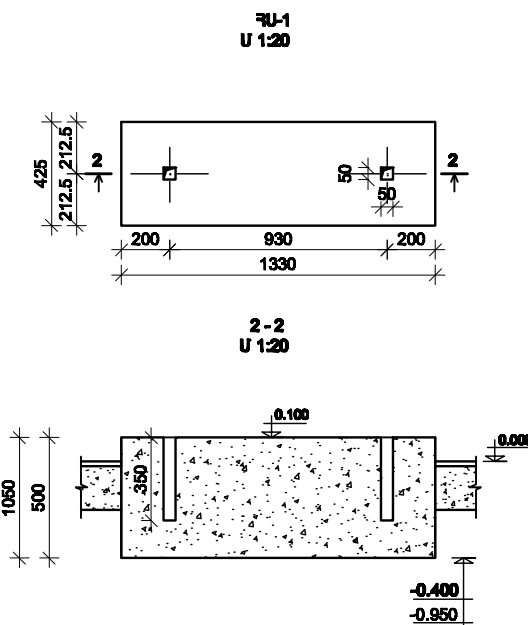


Հավաքովի երկաթբետոնե տարրերի մասնագիր

| Ամբանում | Մակնիշ | Քանակ հատ | Քանգված կգ | Ատամդարտ | Ծանոթություն |
|-------------|---------|--------------|---------------|--------------|--------------|
| Անցուղիների | Ո110ց-1 | 8 | 200 | 3.006.1-2/82 | |

Քիմքերի մասնագիր

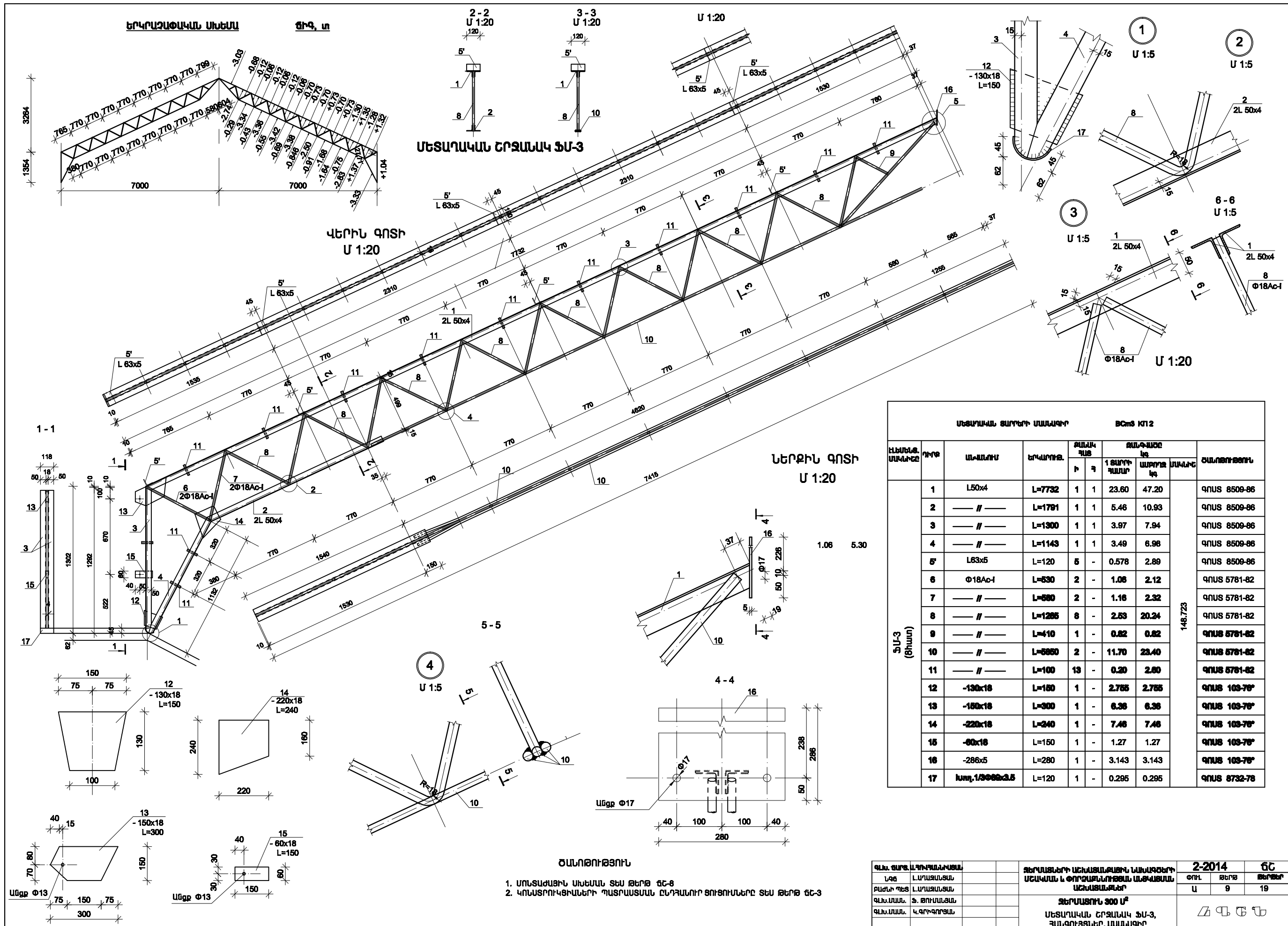
| Մակնիշ | Քանակ հատ | Քետոնի դասը | Քետոնի ծավալը 1 տարրի մ ³ | Քետոնի ընդհանուր ծավալը մ ³ | Նախագծի թիվը | Ծանոթություն |
|--------|--------------|----------------|---|--|-----------------|--------------|
| ՀԱ-1 | 2 | В12.5դ | - | 0.90 | | |



Ծանոթություն

- Ընդհատակային անցուղիների պատերի համար օգտագործել В15դ քետոն (պատեր 6.0մ², հատակ-110մ²):
- Անցուղիների հատակների համար օգտագործել В12.5դ քետոն:
- Ընդհատակային անցուղիների պատերի արտաքին մակերեսներին 2 անգամ քսել տաք բիտում:
- Միաձուլյ տեղամասերի աշխատող ամրամեղղ պատրաստել Φ 10 AIII պողպատից 100մմ քայլով, իսկ մոնտաժայինը Φ 6 AI պողպատից 150մմ քայլով: Քետոն (В15դ) ճախաղ - 0.40 մ³, պողպատի ճախաղ Φ 10 AIII- 4.0կգ: Φ 6 AI-1.0կգ, անկյունակը (90x56x5.5 ՉՕՍՏ 8510-86)-27.0կգ:
- Թուջե կախարիչները ըստ ՉՕՍՏ 3637-89- 2 հատ:

| Ձև. թերթ. և գ. թ. | Ա.Գ.Ս. | Ս.Գ.Ս. | Քերտուցողի և ճեղքողի անունը | 2-2014 | | ԾՇ |
|-------------------|--------|--------|---|--------|------|--------|
| | | | | ՓԻԼ | ԹԵՐԹ | ԹԵՐԹԵՐ |
| | | | ՋԵՐՍԱՏՈՒՆ 300 Մ ² ՍԱՐՔԱՎՈՐՈՒՄՆԵՐԻ ԳԻՎՔԵՐԻ ՀԱՏԱԿԱԳԻԾ | Ա | 7 | 19 |



ԵՐԿՐԱՉԱՓԱԿԱՆ ՄԻՆԵՍԱՆ ԳԻՉ, Մ

ՄԵՏԱՐԱԿԱՆ ՇՐՋԱՆԱԿ ՖՄ-3

ՎԵՐԻՆ ԳՈՏԻ U 1:20

ՆԵՐՔԻՆ ԳՈՏԻ U 1:20

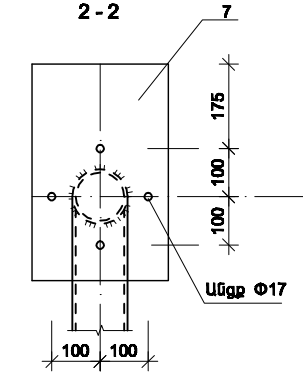
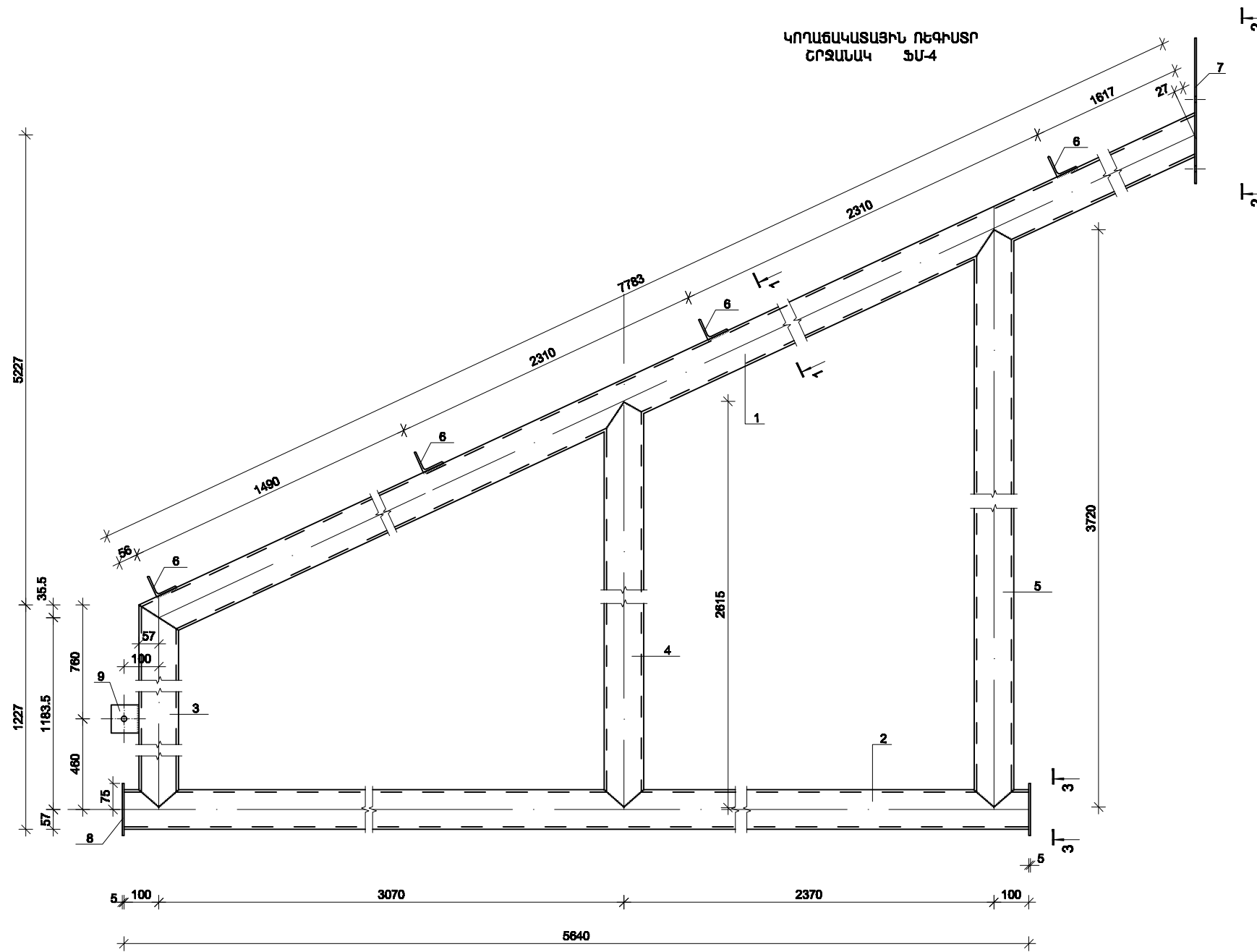
ԾԱՆՈԹՈՒԹՅՈՒՆ

1. ՄՈՆՏԱՍՈՒՄԻՆ ՄԻՆԵՍԱՆ ՏԵՆ ԹԵՐԻՑ ԳՇ-8
2. ԿՈՆՏՐՈՒԿՑԻԱՆԵՐԻ ԴՊՏՐԱՍՏԱՆ ԸՆԴՀԱՆՈՒՐ ՑՈՒՑՈՒՄՆԵՐԸ ՏԵՆ ԹԵՐԻՑ ԳՇ-3

| ՄԵՏԱՐԱԿԱՆ ՑԱՐԿԵՐԻ ՄԱՍՆԱԳԻՐ | | | | ԲՇՈՑ ԿՈՂ | | | | |
|----------------------------|------|---------------|---------|-----------|---|--------------------------------------|--------|--------------|
| ԷԼԵՄԵՆՏԱՆՈՒՄԻ ԿՈՎԵ | ԴՊՐԵ | ԱՆՎԱՆՈՒՄ | ԵՐԱՊՐՈՑ | ՔԱՆԱԿ ԴՆՍ | | ՔԱՆԱԿԱԾՈՑ և 1 ՑԱՐԿԻ ԳԱՄԱՐ ԱՊՐՈՐԹ և Կ | | ԾԱՆՈԹՈՒԹՅՈՒՆ |
| | | | | Ի | Չ | ՄԱԿԱՐԳ | ՄԱԿԱՐԳ | |
| ՖՄ-3 (Ցիստ) | 1 | L50x4 | L=7732 | 1 | 1 | 23.60 | 47.20 | ԳՈՍ 8509-86 |
| | 2 | — // — | L=1791 | 1 | 1 | 5.46 | 10.93 | ԳՈՍ 8509-86 |
| | 3 | — // — | L=1300 | 1 | 1 | 3.97 | 7.94 | ԳՈՍ 8509-86 |
| | 4 | — // — | L=1143 | 1 | 1 | 3.49 | 6.96 | ԳՈՍ 8509-86 |
| | 5 | L63x5 | L=120 | 5 | - | 0.578 | 2.89 | ԳՈՍ 8509-86 |
| | 6 | Φ18Ac-I | L=630 | 2 | - | 1.06 | 2.12 | ԳՈՍ 5781-82 |
| | 7 | — // — | L=680 | 2 | - | 1.16 | 2.32 | ԳՈՍ 5781-82 |
| | 8 | — // — | L=1285 | 8 | - | 2.63 | 20.24 | ԳՈՍ 5781-82 |
| | 9 | — // — | L=410 | 1 | - | 0.82 | 0.82 | ԳՈՍ 5781-82 |
| | 10 | — // — | L=6860 | 2 | - | 11.70 | 23.40 | ԳՈՍ 5781-82 |
| | 11 | — // — | L=100 | 13 | - | 0.20 | 2.60 | ԳՈՍ 5781-82 |
| | 12 | -130x18 | L=180 | 1 | - | 2.755 | 2.755 | ԳՈՍ 103-78 |
| | 13 | -150x18 | L=300 | 1 | - | 6.36 | 6.36 | ԳՈՍ 103-78 |
| | 14 | -220x18 | L=240 | 1 | - | 7.46 | 7.46 | ԳՈՍ 103-78 |
| | 15 | -80x18 | L=150 | 1 | - | 1.27 | 1.27 | ԳՈՍ 103-78 |
| | 16 | -286x5 | L=280 | 1 | - | 3.143 | 3.143 | ԳՈՍ 103-78 |
| | 17 | Խող. 1300x2.5 | L=120 | 1 | - | 0.295 | 0.295 | ԳՈՍ 8732-78 |

| | | | | |
|---|--------------|---|--------|-------|
| ՊԼԱՆ. ՑԱՐԿ. ԱՐԿԻՊՈՒՄԱԿԱՆ | | ՋԵՐԱՍԱՑՈՒՆ ԱՇԽԱՏԱԿԱՑՈՒՆ ԵՆԿՐՈՒՄԻ ՄԵՏԱՐԱԿԱՆ Լ ՓՈՐՁԱՐԱՆՈՒԹՅԱՆ ԱՄՓԱՅԱՍԱՆ ԱՇԽԱՏԱԿԱԼԵՐ | 2-2014 | ԳՇ |
| ԼՊՑ | Լ.ՍՐԱՅԱՆՏՅԱՆ | | ՓՈՒԼ | ԹԵՐԻՑ |
| ՔԱՆՈՒ ԴՆՍ | Լ.ՍՐԱՅԱՆՏՅԱՆ | | Ա | 9 |
| ՊԼԱՆ. ԱՄԱՆ. | Ֆ. ԹՈՒՄԱՆՅԱՆ | | | 19 |
| ՊԼԱՆ. ԱՄԱՆ. | Կ. ԳՐԻԳՐՅԱՆ | | | |
| ՋԵՐԱՍԱՑՈՒՆ 300 Մ ² ՄԵՏԱՐԱԿԱՆ ՇՐՋԱՆԱԿ ՖՄ-3, ՂԱՆԳՈՒՅՑՆԵՐ, ՄԱՍՆԱԳԻՐ | | | | |

ԿՈՂՄԱԿԱՏԱՅԻՆ ՈՒԳԻՍՏՐ
ԵՐԶԱՆԱԿ ՖՄ-4



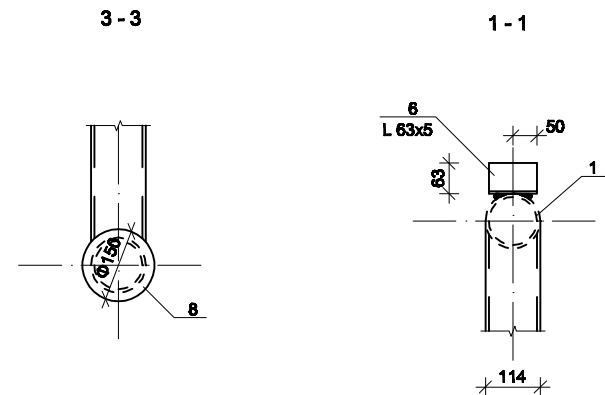
| ՄԵՑԱՐԱՎԱՆ ՑԱՐԻՆԻ ՄԱՆԱԳԻՐ | | ԾՈՒՑ ԿՈՒՉ | | | | | ԾԱՆՈԹՈՒԹՅՈՒՆ |
|--------------------------|------|------------|----------|------------|------------|--------------|--------------|
| ԷԼԵՄԵՆՏ ՄԱՍԿՐԵՑ | ՊԻՊԸ | ՄԱՆԱԳՐՈՒ | ԵՐԿԱՐՈՒՄ | ՔԱՆԱԿ ՔԱՆԿ | ՔԱՆՈՒՄԸ ևՅ | ԾԱՆՈԹՈՒԹՅՈՒՆ | |
| ՖՄ-4(4խառ) | 1 | Խող.Փ114x7 | L=7783 | 1 | 143.75 | 143.75 | ԳՈՍՏ 8732-78 |
| | 2 | — // — | L=5640 | 1 | 104.17 | 104.17 | ԳՈՍՏ 8732-78 |
| | 3 | — // — | L=1220 | 1 | 22.53 | 22.53 | ԳՈՍՏ 8732-78 |
| | 4 | — // — | L=2815 | 1 | 48.30 | 48.30 | ԳՈՍՏ 8732-78 |
| | 5 | — // — | L=3720 | 1 | 88.70 | 88.70 | ԳՈՍՏ 8732-78 |
| | 6 | L63x5 | L=100 | 4 | 0.48 | 1.92 | ԳՈՍՏ 8609-86 |
| | 7 | -283x5 | L=417 | 1 | 4.59 | 4.59 | ԳՈՍՏ 103-76* |
| | 8 | -150x5 | L=180 | 2 | 0.88 | 1.76 | ԳՈՍՏ 103-76* |
| | 9 | -80x5 | L=80 | 1 | 0.25 | 0.25 | ԳՈՍՏ 103-76* |

ԾԱՆՈԹՈՒԹՅՈՒՆ

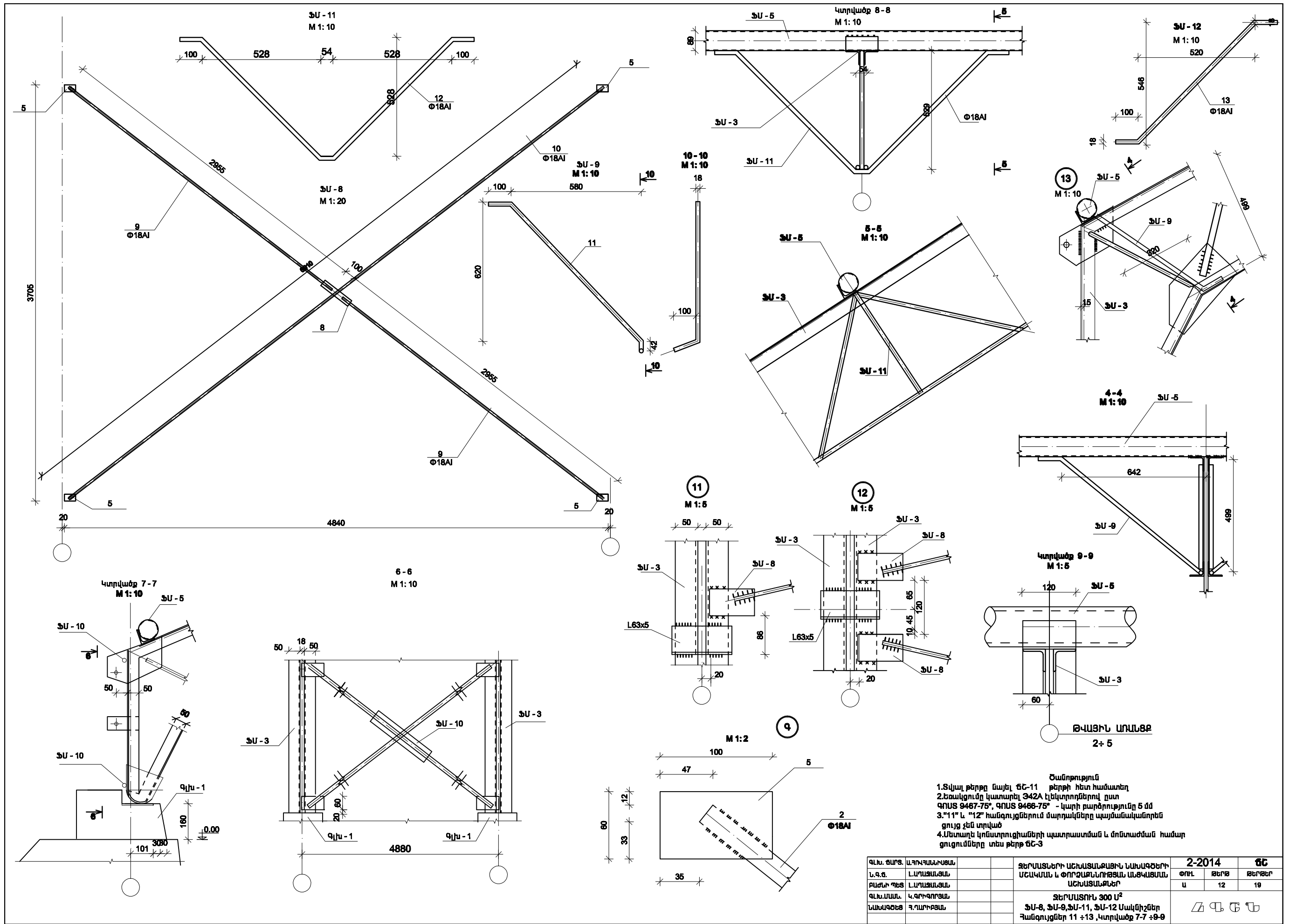
1. ՄՈՆՏԱՃԱՅԻՆ ՍԻՏԵՄԱՆ ՏԵՍ ԹԵՐԹ ԳԸ-8
2. ԿՈՆՍՏՐՈՒԿՏԻՎՆԵՐԻ ՊԱՏՐԱՏՄԱՆ ԸՆԴՀԱՆՈՒՐ ՑՈՒՑՈՒՆՆԵՐԸ ՏԵՍ ԹԵՐԹ ԳԸ-3

ՈՒՇԱՐԴՈՒԹՅՈՒՆ

ՖՄ-4 ՄԱԿՆԻՇԻ ՊԱՏՐԱՏՄԱՆ ԺԱՄԱՆԱԿ ԱՆՍՏԵՆԵԼ
ՆՈՐՈՎԱԿԱՊՏՈՒԿՆԵՐԻ ՏԵՂԱԴՐՈՒՄ (ՏԵՍ ԶԵՌՈՒՑՄԱՆ ԳՃԱԳԵՐԸ)



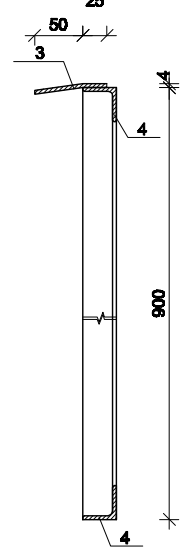
| ԳԼՆ. ՑԱՐՑ. ԱՐԿԻՄԱՆՈՒՄՆ | Լ.Գ.Ց. Լ.ՍՐԱՅԱՆՈՒՄՆ | ԲԱՏԻ ՊԵՑ Լ.ՍՐԱՅԱՆՈՒՄՆ | ԳԼՆ.ՄԱՆԱ. Ֆ. ԹՈՒՄԱՆՈՒՄՆ | ԳԼՆ.ՄԱՆԱ. Կ.ԳՐԻՊՈՐՑԱՆ | ԶԵՐՄԱՏՆԵՐԻ ԱՇԽԱՏԱՆՔԱՅԻՆ ՆԱԽԱԳԾԵՐԻ ՄՇԱԿՄԱՆ և ՓՈՐՈՍՄԱՆՈՒԹՅԱՆ ԱՆՑԿԱՑՄԱՆ ԱՇԽԱՏԱՆՔՆԵՐ | 2-2014 | | ԳԸ |
|------------------------|---------------------|-----------------------|-------------------------|-----------------------|--|--------|------|--------|
| | | | | | | ՓՈՒՆ | ԹԵՐԹ | ԹԵՐԹԵՐ |
| | | | | | ԶԵՐՄԱՏՈՒՆ 300 Մ ² | Ա | 10 | 19 |
| | | | | | ԿՈՂՄԱԿԱՏԱՅԻՆ ՈՒԳԻՍՏՐ ԵՐԶԱՆԱԿ ՖՄ-4: ԿՑԻՎԱԾՔՆԵՐ: ՄԱՆԱԳԻՐ | | | |



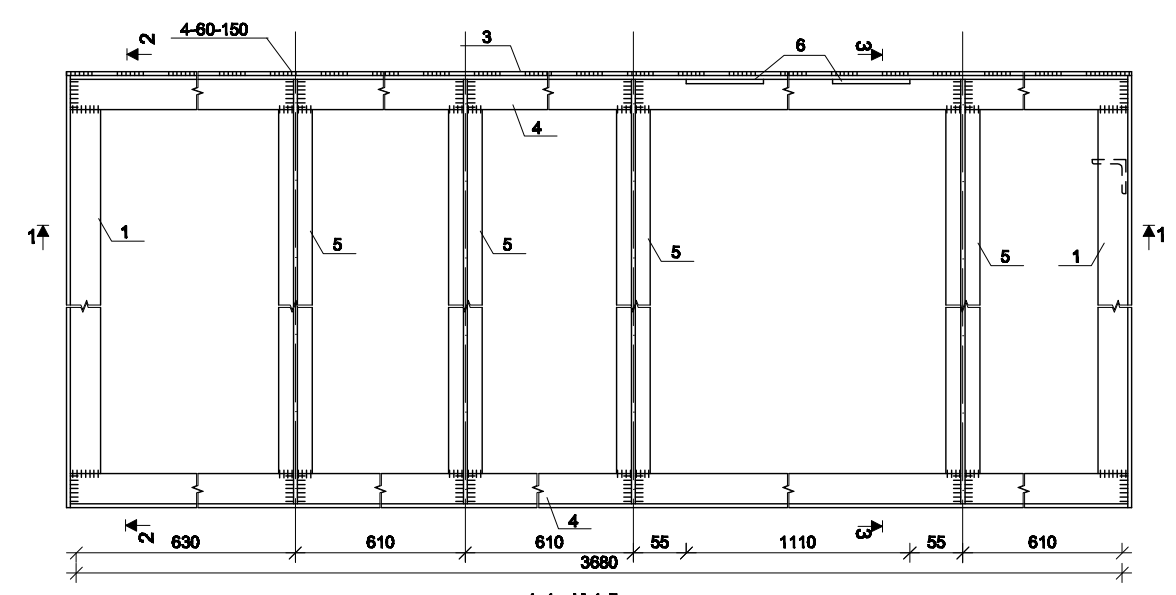
- Ճանրություն
1. Տվյալ թերթը նայել ճՇ-11 թերթի հետ համատեղ
 2. Եռակցումը կատարել Յ42A էլեկտրոդներով ըստ ՊՈՍ 9467-76*, ՊՈՍ 9466-76* - կարի թարծրությունը 5 մմ
 3. "11" և "12" համգույցներում մարդակները պայմանականորեն ցույց չեն տրված
 4. Անտաղե կոմստրուցիաների պատրաստման և մոնտաժման համար ցուցումները տես թերթ ճՇ-3

| | | | | | | |
|--------------|--------------|--|--|--|--------|------|
| Պ.Ն. ՅԱՐՏ. | Ա.ԳՐԻԳՈՐՅԱՆ | | | ԶԵՐԱՏՈՒՆ 300 Մ ² | 2-2014 | ՃՇ |
| Լ.Ս.ՄԱՍԻՍՅԱՆ | Լ.Ս.ՄԱՍԻՍՅԱՆ | | | ՖԱ-8, ՖԱ-9, ՖԱ-11, ՖԱ-12 Սակնիշխներ | ՓՈՒ | ԹԵՐԹ |
| ՔԱՏԻ ՊԵՏ | Լ.Ս.ՄԱՍԻՍՅԱՆ | | | Հանգույցներ 11 ÷ 13, Կտրվածք 7-7 ÷ 9-9 | Ա | 12 |
| Պ.Ն.ՄԱՍՆ. | Կ.ԳՐԻԳՈՐՅԱՆ | | | | | 19 |
| ՆԱԽԱԳԾԵՑ | Գ.ՂԱՐԻՅԱՆ | | | | | |

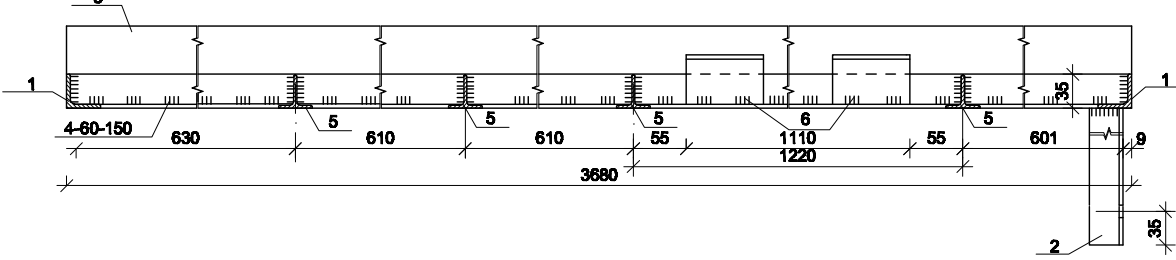
2-2 U 1:5



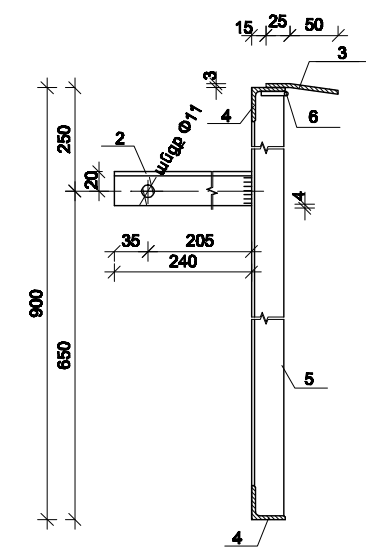
ՊԱՏՈՂ ՄԵՏԱՂԱԿԱՆ ԵՐՋԱՆԱԿ ՄԵ-2 ԵՎ ՄԵ-3 (ԳԾԱԳՐԻՆ ՀԱԿԱՐԱՐԻՉ)



1-1, U 1:5



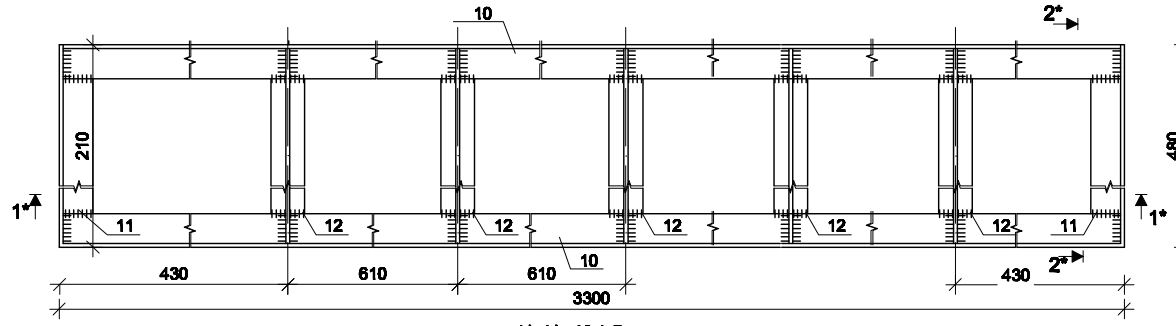
3-3 U 1:5



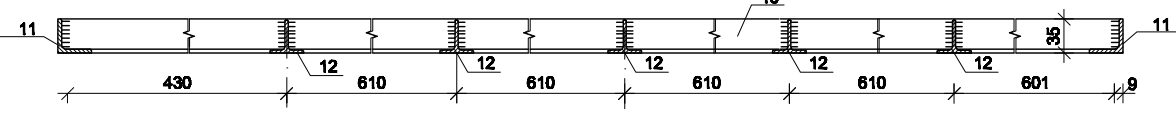
ՄԵՏԱՂԱԿԱՆ ՑԱՊԻՆԻ ՄԱՍՆԱԳԻՐ

| ՆՈՒՅԵ: ՊՐԻՊԱՏ ԵՇՄՑ ԿՈՒՉ 390-88 | | | | | | | |
|--------------------------------|----------|----------|---------|---------------|----------|-------------|-------------|
| ԸՆԴՀԱՆՈՒՄ ԿԱԿԱՆՈՒՄ | ՊԻՐ | ԱՆՎԱՆՈՒՄ | ԵՐԿԱՐԻՑ | ՔԱՆԱԿԱՆԸ ԵՎ | | ՕՒՆՈՒԹՅՈՒՆ | |
| | | | | 1 ՑԱՊԻ ԴԱՍՏՈՐ | ԱՍՊԻՐ ԿԳ | | |
| ԵՐԿԱՐԱԿԱՆ ՊԱՏՈՂ ԵՐՋԱՆԱԿՈՒՄ | 1 | L36x4 | L=890 | 1 | 1.82 | 3.84 | ԳՈՍ 8509-86 |
| | 2 | L36x4 | L=240 | 1 | 0.518 | 0.518 | ԳՈՍ 8509-86 |
| | 3 | -75x3 | L=3680 | 1 | 6.49 | 6.49 | ԳՈՍ 103-76 |
| | 4 | L36x4 | L=3680 | 1 | 7.95 | 15.90 | ԳՈՍ 8509-86 |
| | 5 | ⊥ 35x3.3 | L=890 | 4 | 1.89 | 6.76 | ԳՈՍ 7811-73 |
| | 6 | ՇԽՆԻ | - | 2 | 0.298 | 0.596 | |
| ԵՐԿԱՐԱԿԱՆ ՊԱՏՈՂ ԵՐՋԱՆԱԿՈՒՄ | 10 | L36x4 | L=3300 | 1 | 7.12 | 14.24 | ԳՈՍ 8509-86 |
| | 11 | L36x4 | L=470 | 1 | 1.02 | 2.04 | ԳՈՍ 8509-86 |
| | 12 | ⊥ 35x3.3 | L=470 | 5 | 0.89 | 4.45 | ԳՈՍ 7811-73 |
| ԱՄՆԱԿԱՆ ՊԱՏՈՂ ԵՐՋԱՆԱԿՈՒՄ | 13 | L36x4 | L=2865 | 1 | 6.40 | 12.80 | ԳՈՍ 8509-86 |
| | 11 | L36x4 | L=470 | 1 | 1.02 | 2.04 | ԳՈՍ 8509-86 |
| | 12 | ⊥ 35x3.3 | L=470 | 5 | 0.89 | 4.45 | ԳՈՍ 7811-73 |
| | 14 | L36x4 | L=1930 | 1 | 4.16 | 8.32 | ԳՈՍ 8509-86 |
| | 11 | L36x4 | L=470 | 1 | 1.02 | 2.04 | ԳՈՍ 8509-86 |
| 12 | ⊥ 35x3.3 | L=470 | 3 | 0.89 | 2.67 | ԳՈՍ 7811-73 | |

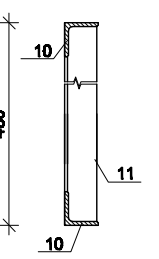
ՊԱՏՈՂ ՄԵՏԱՂԱԿԱՆ ԵՐՋԱՆԱԿ ՄԵ-2*



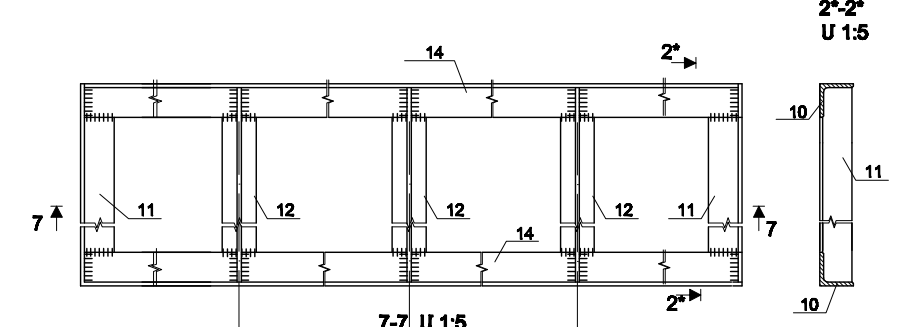
1*-1*, U 1:5



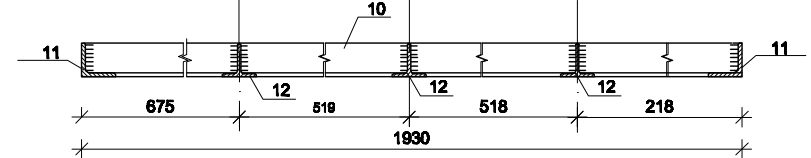
2*-2*, U 1:5



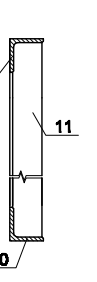
ՊԱՏՈՂ ՄԵՏԱՂԱԿԱՆ ԵՐՋԱՆԱԿ ՄԵ-15



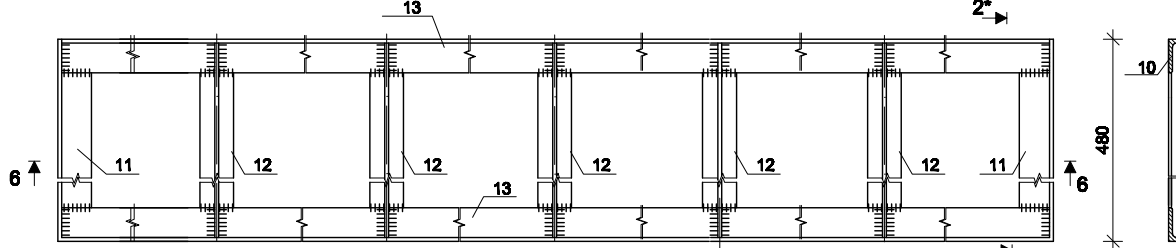
7-7 U 1:5



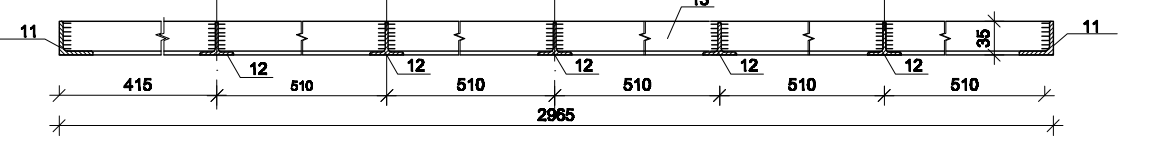
2*-2* U 1:5



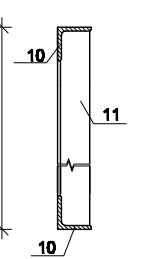
ՊԱՏՈՂ ՄԵՏԱՂԱԿԱՆ ԵՐՋԱՆԱԿ ՄԵ-14



6-6 U 1:5



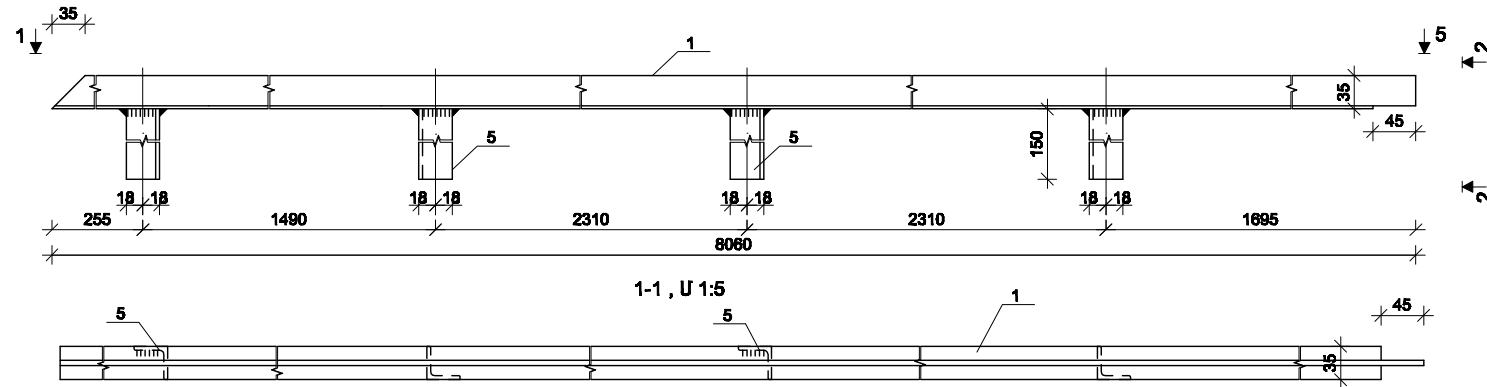
2*-2*, U 1:5



1. ՄՈՆԻՏՈՐԻՆ ԻՆՏԵՆՍ ՏԵՆ ԹԵՐԹ ԵՇ-8
2. ՄԵՏԱՂԱԿԱՆ ԿՈՆՏՐՈՒԿՑԻՆԵՐԻ ՊԱՏՐԱՏՄԱՆ ԵՎ ՄՈՆԻՏՈՐԻՆԵՐ ՏԵՆ ԹԵՐԹ ԵՇ-3

| | | | | | |
|-----------|-----------------|---|-----------------|------|------|
| Ձև. թիվ. | ԱՐԿԻՏԵԿՏՈՒՐԱԿԱՆ | ԶԵՐԱՏՈՒՆԻ ԱՇԽԱՏԱՐԱԹՎԻ ԼՍՈՒՐԵՐԻ ՄԵՏԱՂԱԿԱՆ ԵՐՋԱՆԱԿԱՆ ՄԵՏԱՂԱԿՈՒՄ | 2-2014 | | ԵՇ |
| Լ.Գ.Բ. | Լ.ՍՐԱՅԱՆՅԱՆ | | ՕՐԻ. | ԹԵՐԹ | ԹԵՐԹ |
| ՔԱՄԵՐ ՊԵՏ | Լ.ՍՐԱՅԱՆՅԱՆ | | Ա | 14 | 19 |
| Ձև.ՍՄՍՆ. | Կ.ԳՐԻԳՈՐՅԱՆ | | ԶԵՐԱՏՈՒՆ 300 Մ² | | |
| | | Ն | | | |

ՊԱՏՈՂ ՄԵՏԱՐԱՎԱՆ ԵՐԶԱՆԱԿ ՄԵ-6

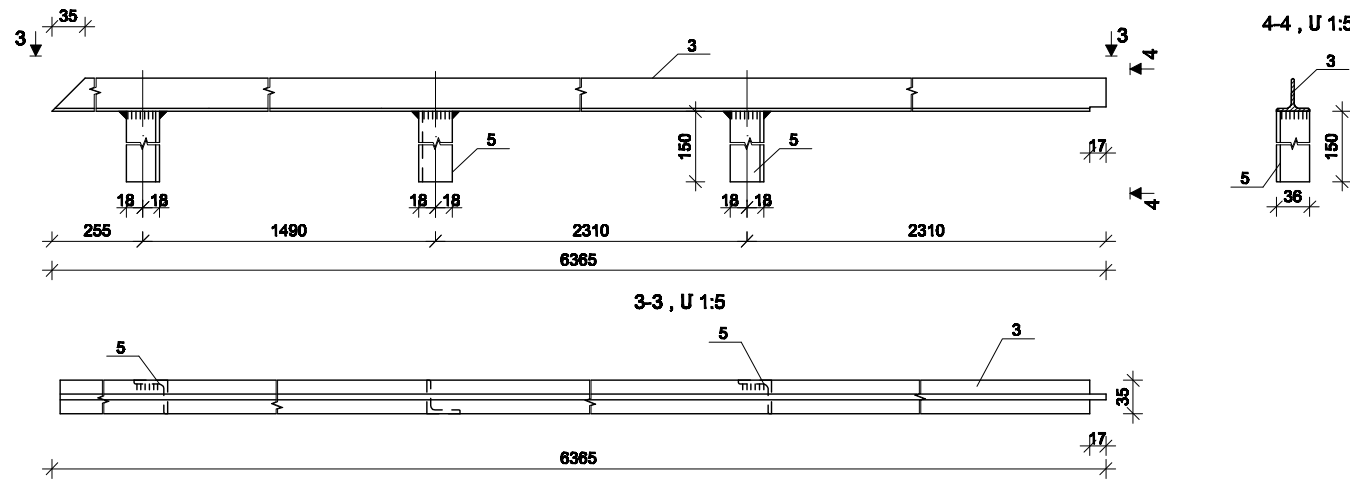


2-2, U 1:5

ՄԵՏԱՐԱՎԱՆ ԶԱՐԿԵՐԻ ՄԱՍՆԱԳԻՐ

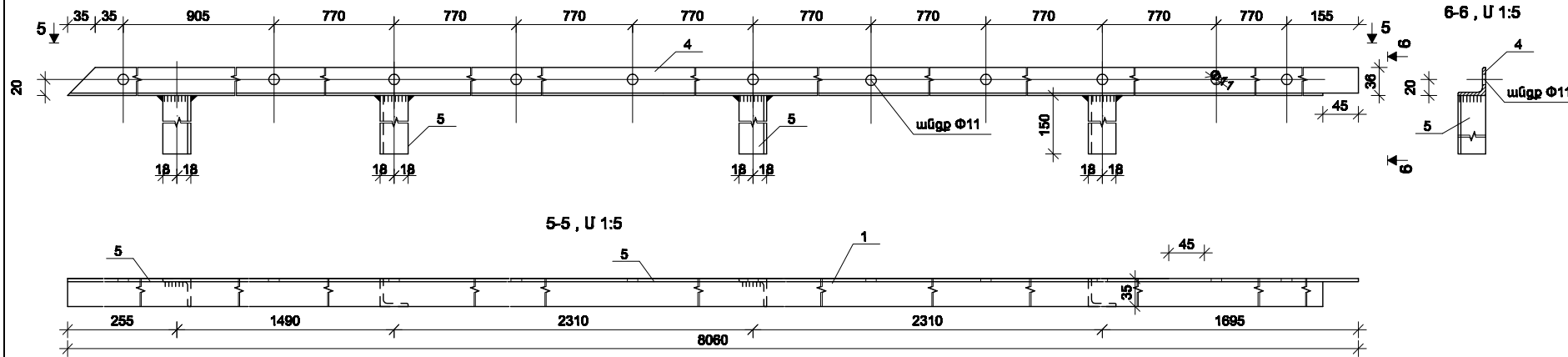
| ԸՆԹԵՆՑԱՆ ՄԱՆԱԿԸ | | ՊԻՐԵ | ԱՆՎԱՆՈՄ | ԵՐԿԱՐԴՈՒՄ | ԶԱՆԿԱԿԱՆ ԳՆՆ | | ՄԱՍԿԻ ԿԳ | ԾԱՆՈԹՈՒԹՅՈՒՆ | | |
|----------------------------|----------|-------|----------|-----------|--------------|-----------|--------------|--------------|--------------|--------------|
| h | h | | | | 1 ՏԱՐԻ ԳԱՄԱՐ | ԱՄՊՐԱԶ ԿԳ | | | | |
| ՎԵՐԱՍՏԱՅԻՆ ՊԱՏՈՂ ԵՐԶԱՆԱԿԱՆ | ՄԵ-6 | 1 | └ 35x3.3 | L=6060 | 1 | - | 15.31 | 15.31 | 16.603 | ԳՈՍՏ 7511-73 |
| | | 5 | L36x4 | L=150 | 2 | 2 | 0.324 | 1.296 | | ԳՈՍՏ 8509-86 |
| | ՄԵ-7 | 3 | └ 35x3.3 | L=6365 | 1 | - | 12.10 | 12.10 | 13.072 | ԳՈՍՏ 7511-73 |
| | | 5 | L36x4 | L=150 | 2 | 1 | 0.324 | 0.972 | | ԳՈՍՏ 8509-86 |
| | ՄԵ-12/13 | ՄԵ-8 | 2 | └ 35x3.3 | L=1214 | 1 | - | 2.31 | 2.31 | 2.694 |
| 5 | | | L36x4 | L=150 | - | 1 | 0.324 | 0.324 | ԳՈՍՏ 8509-86 | |
| 4 | | L36x4 | L=6060 | 1 | - | 17.40 | 17.40 | 18.698 | ԳՈՍՏ 8509-86 | |
| 5 | L36x4 | L=150 | 2 | 2 | 0.324 | 1.296 | ԳՈՍՏ 8509-86 | | | |

ՊԱՏՈՂ ՄԵՏԱՐԱՎԱՆ ԵՐԶԱՆԱԿ ՄԵ-7



4-4, U 1:5

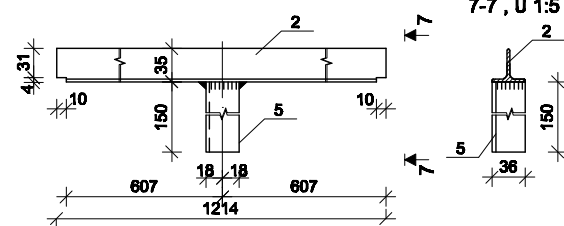
ՊԱՏՈՂ ՄԵՏԱՐԱՎԱՆ ԵՐԶԱՆԱԿ ՄԵ-13 ԵՎ ՄԵ-12 ԳԾԱԳՐԻՆ ՀԱԿԱՐԱՐԻՉ, U 1:5



6-6, U 1:5

5-5, U 1:5

ՊԱՏՈՂ ՄԵՏԱՐԱՎԱՆ ԵՐԶԱՆԱԿ ՄԵ-8

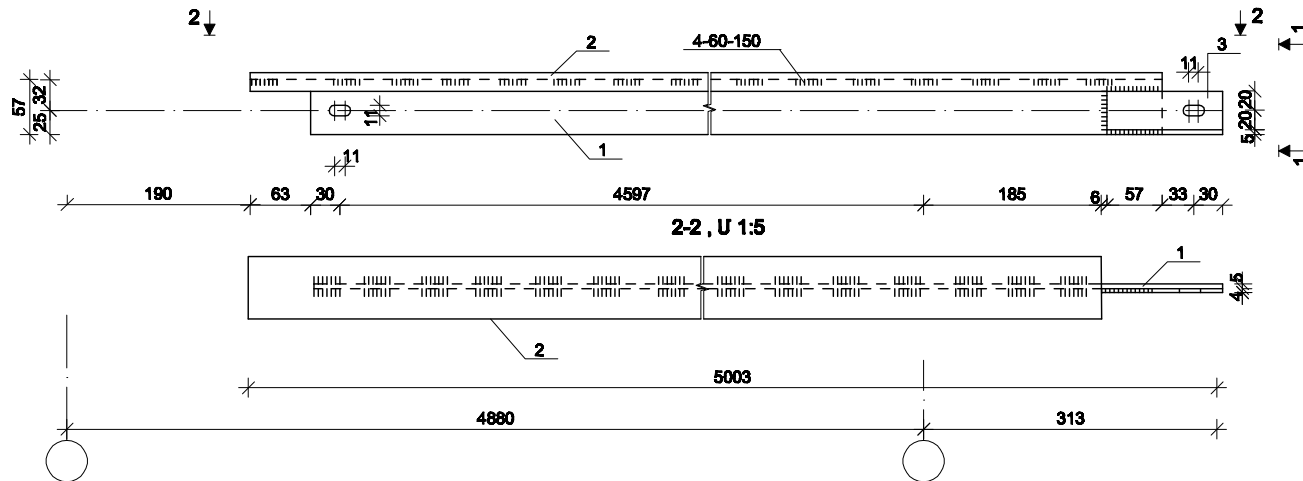


7-7, U 1:5

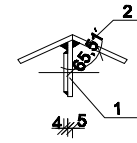
1. ՄՈՆԻՏՈՒՄԻՆ ՍՆԵՆԱՆ ՑԵՆ ԹԵՐԹ ԾԵ-8
2. ՄԵՏԱՐԱՎԱՆ ԿՈՆՏՐՈՒԹՅԱՆԵՐԻ ՊԱՏՐԱՑՄԱՆ ԵՎ ՄՈՆԻՏՈՒՄԱՆ ԶՈՒԹՈՒՆԵՐԻ ՑԵՆ ԹԵՐԹ ԾԵ-3

| ԳՆԱ. ՃԱՐՑ. | ԱՐԴԿԱՆԱԴԱՅԱՆ | ԶԵՐԱՑՄԱՆԻ ԱՇԽԱՏԱԳԱՄԻ ԿԱՆԱԳՇԵՐԻ ԱՇԽԱՏԱՆ Լ ԹՈՂՉԱՔԱՆՈՒԹՅԱՆ ԱՇԽԱՏԱՆ ԱՇԽԱՏԱԹԵՐ | 2-2014 | | ԾԵ |
|------------|--------------|---|---------|------|--------|
| Լ.Գ.Զ. | Լ.ՍՐԱՅԱՆՑԱՆ | | ԹՈՒ | ԹԵՐԹ | ԹԵՐԹԵՐ |
| | | | Ա | 15 | 19 |
| ԳՆԱՄԱՆԱ. | Կ.ԳՐԻԳՈՐՅԱՆ | ԶԵՐԱՑՄԱՆԻ 300 ԱՔ | | | |
| | | ՊԱՏՈՂ ՄԵՏԱՐԱՎԱՆ ԵՐԶԱՆԱԿԱՆԵՐ ՄԵ-6, ՄԵ-7, ՄԵ-8, ՄԵ-12, ՄԵ-13, ՄԱՍՆԱԳԻՐ | Հ Ք Ե Ն | | |

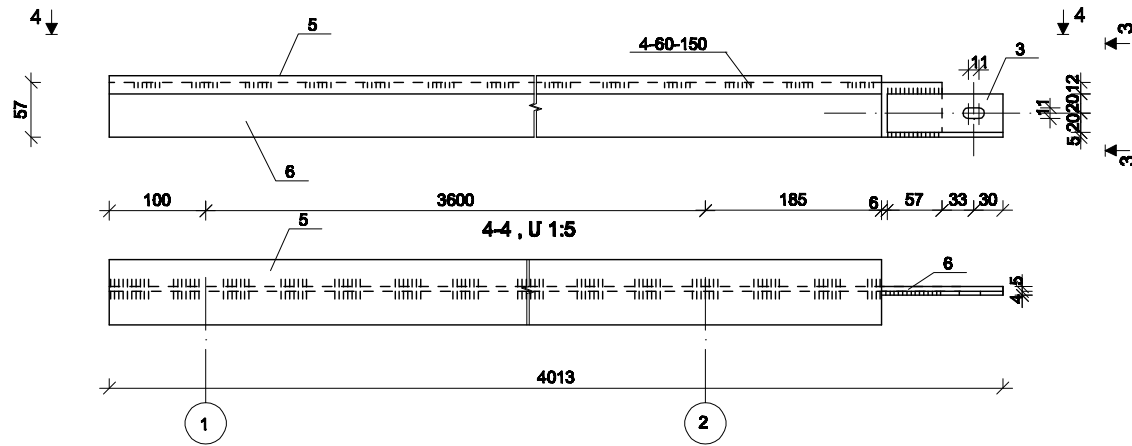
ՊԱՏՈՂ ՄԵՏԱՐԱՎԱՆ ՀԻՐԱՆԱԿ ՄԵ-9



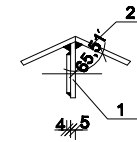
1-1, U 1:5



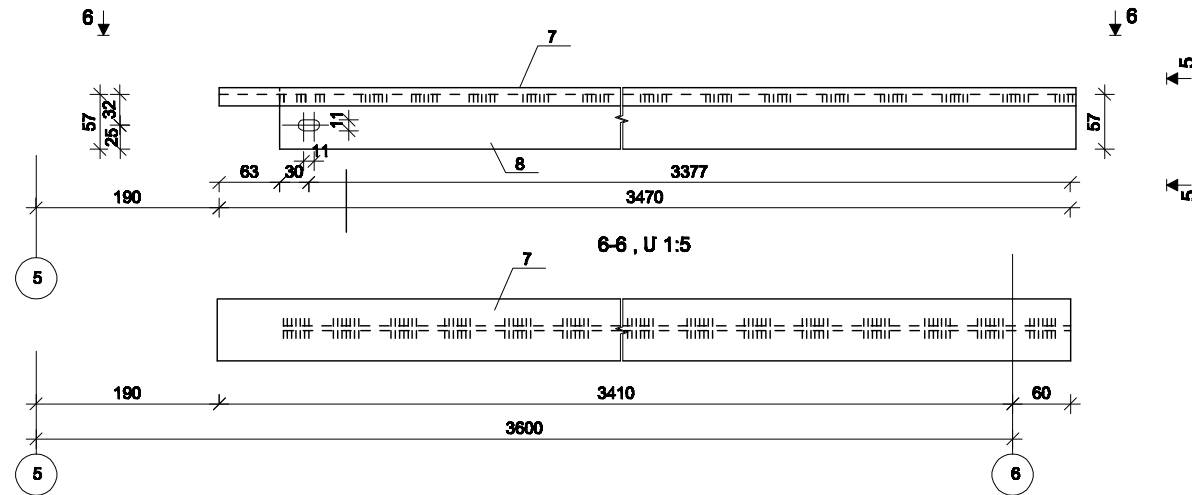
ՊԱՏՈՂ ՄԵՏԱՐԱՎԱՆ ՀԻՐԱՆԱԿ ՄԵ-10



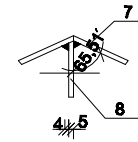
3-3, U 1:5



ՊԱՏՈՂ ՄԵՏԱՐԱՎԱՆ ՀԻՐԱՆԱԿ ՄԵ-11



5-5, U 1:5



ՄԵՏԱՐԱՎԱՆ ՑԱՊԻՆԻ ՄԱՍՆԱԳԻՐ

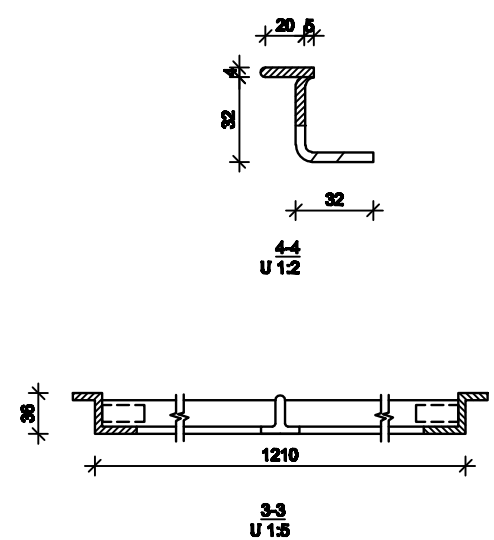
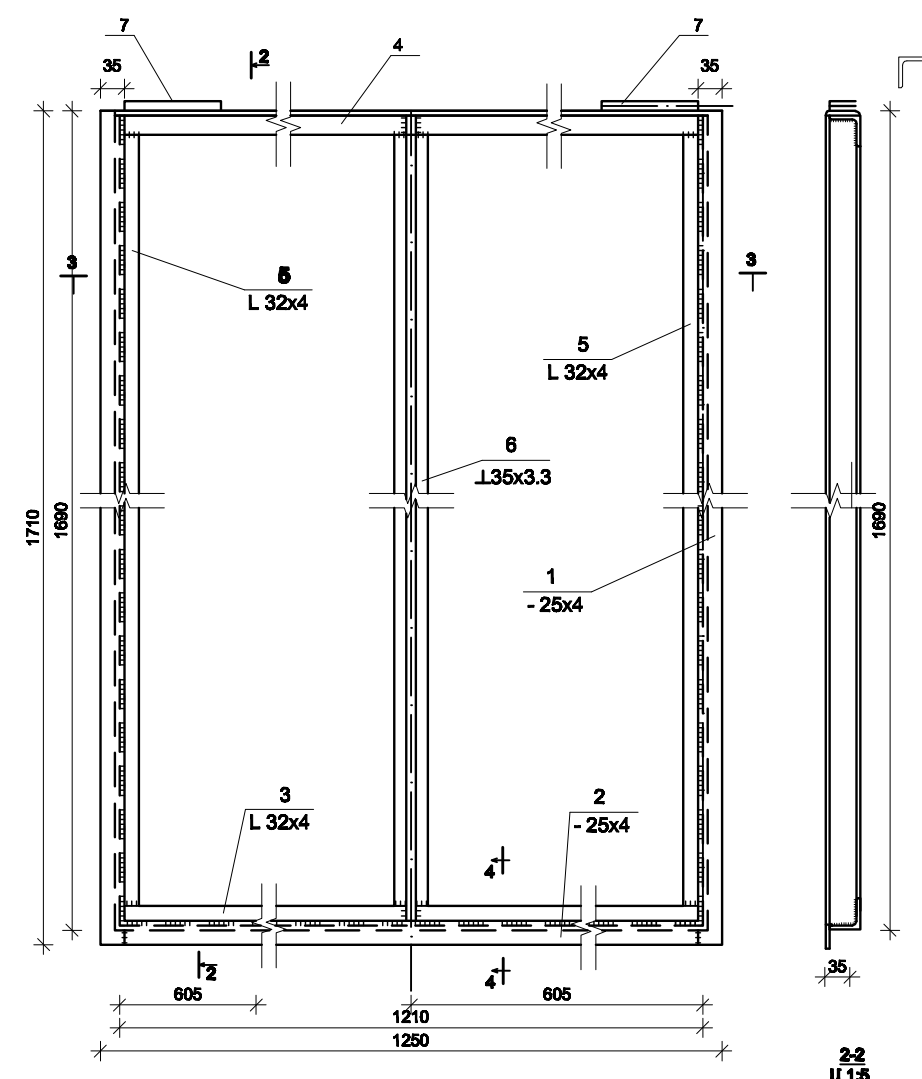
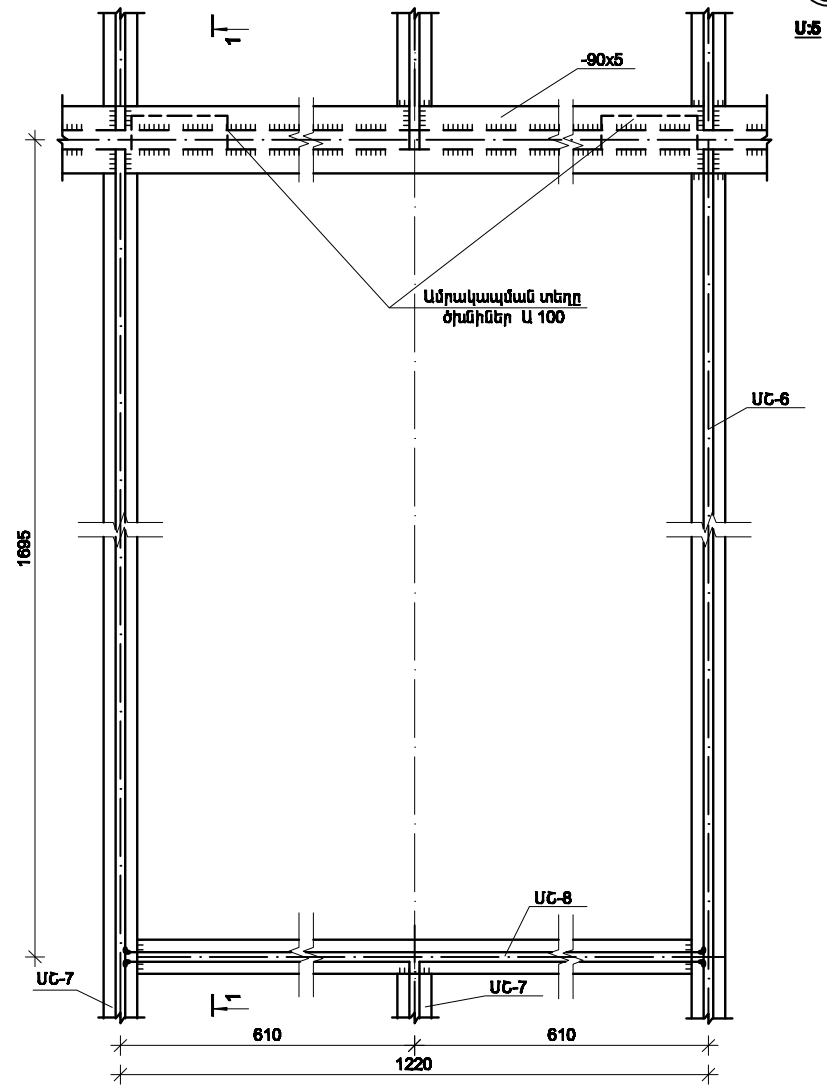
| ՆՈՒՄԵՐ: ՊՈՊՐԿԱՑ ԵՇՁՑ ԿՈՂ 2 380-88 | | | | | | | | | | |
|-----------------------------------|-------|----------|---------|-----------|---|--------------|-----------|-------------|-------------|-------|
| ԸՆԹԱՆՈՒՄ ՄԱՎԱՆԻՑ | ՊԻՐԻ | ՄԵՏԱՆՈՒՄ | ԵՎԱՐՈՒՄ | ՔԱՆԱԿ ԳՆՑ | | ՔԱՆՊԱՑՈՒ ԿԵ | | ՕՍԱՊՈՒԹՅՈՒՆ | | |
| | | | | h | h | 1 ՑԱՊԻ ԳՆՆԱԳ | ՄԱՊԻՐԱ ԿԵ | | | |
| ՎԵՐԱՍՈՒՄԻՑ ՊԱՏՈՂ ՀԻՐԱՆԱԿ | ՄԵ-9 | 1 | -57x5 | L=4875 | 1 | - | 10.91 | 10.91 | ԳՈՒՑ 103-76 | |
| | | 2 | -90x5 | L=4875 | 1 | - | 17.22 | 17.22 | | |
| | | 3 | -40x4 | L=120 | 1 | - | 0.15 | 0.15 | | |
| | ՄԵ-10 | 3 | -40x4 | L=120 | 1 | - | 0.15 | 0.15 | | 28.29 |
| | | 5 | -90x5 | L=3885 | 1 | - | 13.73 | 13.73 | | |
| | | 6 | -57x5 | L=3948 | 1 | - | 8.83 | 8.83 | | |
| ՄԵ-11 | 7 | -90x5 | L=3470 | 1 | - | 12.25 | 12.25 | 22.71 | | |
| | 8 | -57x5 | L=3407 | 1 | - | 7.61 | 7.61 | 19.86 | | |

- ՍՈՆՏՈՒՄՅՈՒՆ ՍԻՆՏԱՆ ՏԵՆ ԹԵՐԹ ԳԸ-8
- ՄԵՏԱՐԱՎԱՆ ԿՈՆՍՏՐՈՒԿՑԻԱՆԵՐԻ ՊԱՏՐԱՍՏԱՆ ԵՎ ՍՈՆՏՈՒՄՆ ԹՈՒՑՈՒՄՆԵՐԸ ՏԵՆ ԹԵՐԹ ԳԸ-3

| ԳԼՆ. ՑԱՐՑ. ԱՐԿԻՊԱՆԻՑՄԱՆ Լ.Գ.Ց. | ՔԱՆՏԻ ԳՆՑ | ԳԼՆ.ՄԱՍՆ. Կ.ԳՐԻԳՈՐՅԱՆ | ԶԵՐՄԱՏՈՒՆ 300 Մ ² ՊԱՏՈՂ ՄԵՏԱՐԱՎԱՆ ՀԻՐԱՆԱԿՆԵՐ ՄԵ-9, ՄԵ-10, ՄԵ-11, ՄԱՍՆԱԳԻՐ | 2-2014 | | ԳԸ |
|--------------------------------|-----------|-----------------------|---|--------|------|--------|
| | | | | ՓՈՒԼ | ԹԵՐԹ | ԹԵՐԹԵՐ |
| | | | | ա | 16 | 19 |
| | | | | | | |

15

ՕՊԱՆՔ ՕՍ-2 Մ 1:5



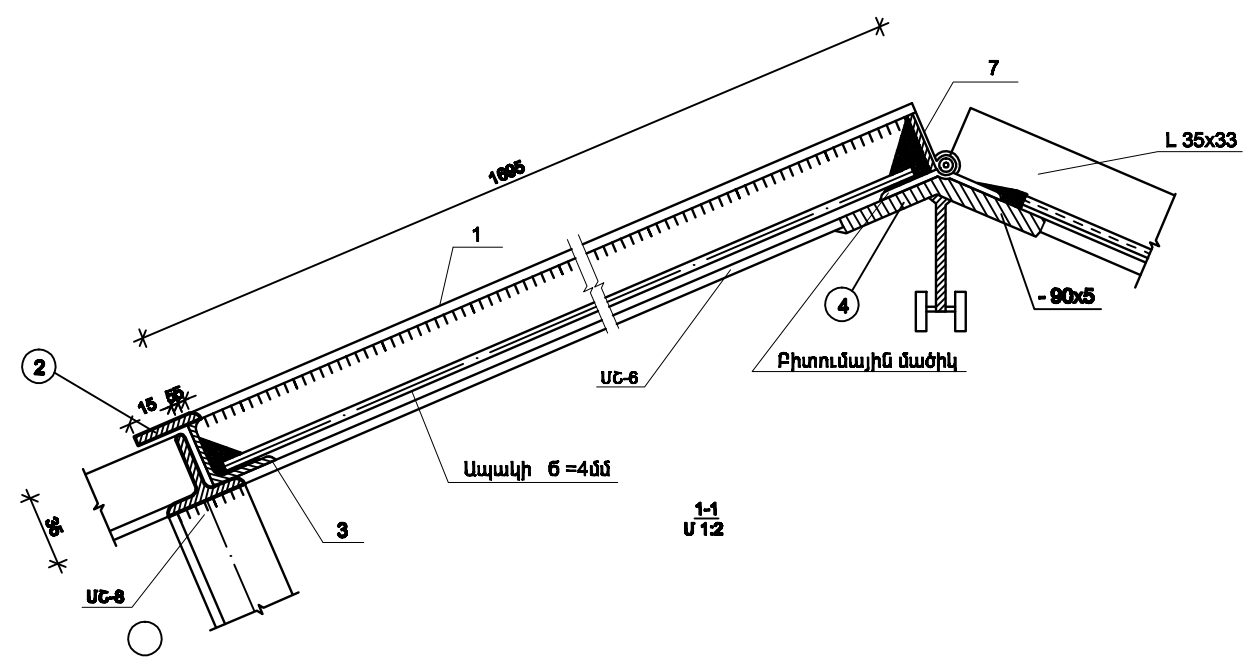
Պողպատի մասնագիրը յուրաքանչյուր մեկ հատ մակնիշի համար

Նյութը : երկաթ CT 3 ՄՇ ՊՕՍ 380-88

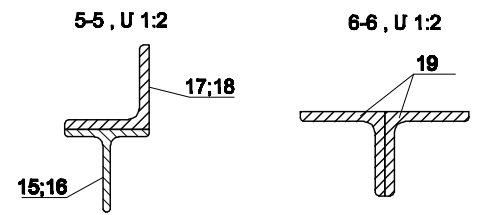
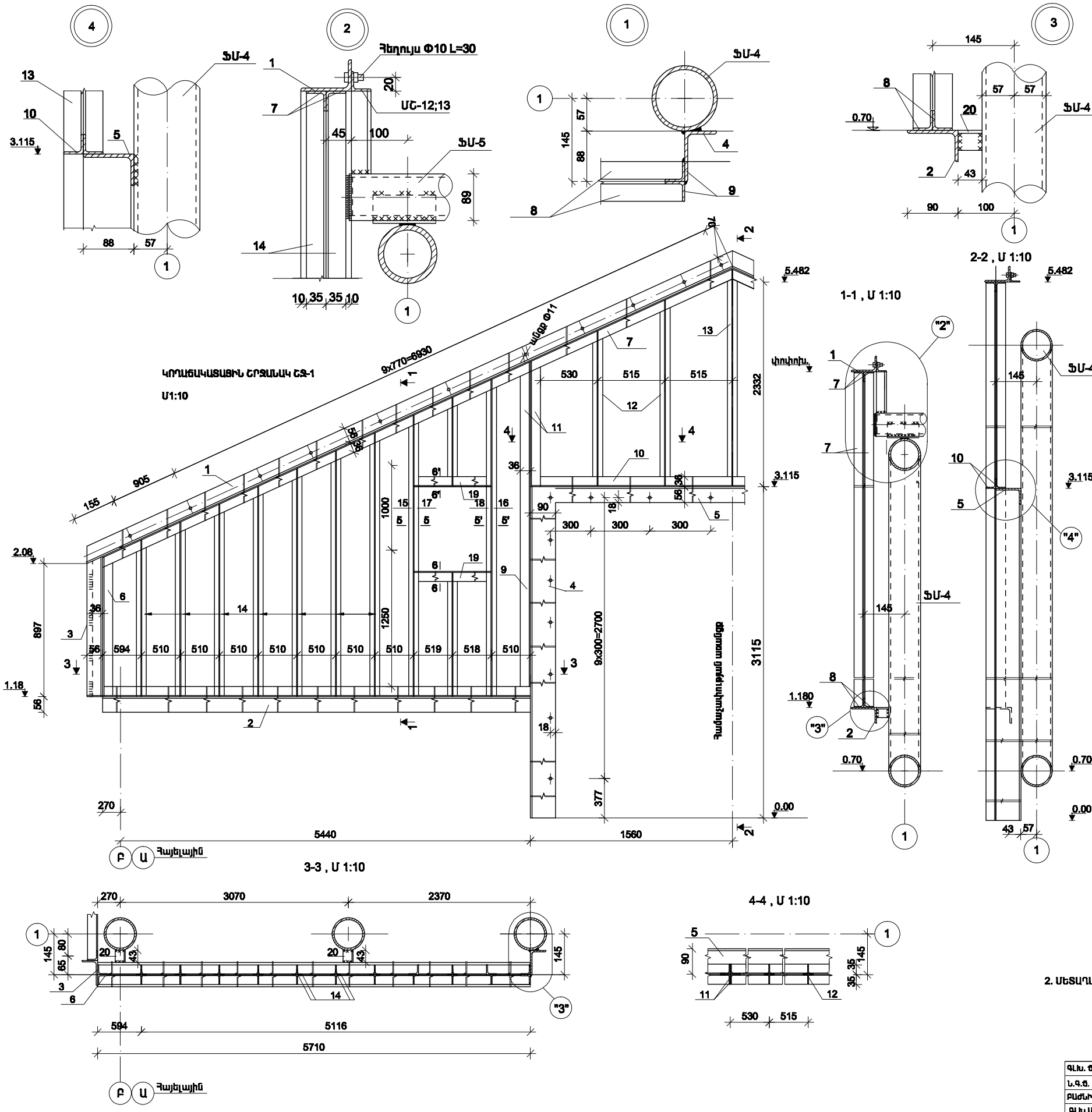
| Վերականգնող Պատրաստման Ստանդարտ | NN հիդր | Պրոֆիլ | Երկար. մմ | Քանակ | | ՁԱՆՔԱՍԵ և | | Սակմիշ | Ծանոթություն |
|---------------------------------|---------|------------|-----------|-------|---|----------------|---------|--------|--------------|
| | | | | h | h | 1 ՏԱՐԻ-ՉԱՏԱՐ և | ԱՍՏՈՐ և | | |
| ՕՍ-2 | 1 | -25x4 | 1710 | 1 | 1 | 1.34 | 2.68 | 18.459 | |
| | 2 | -25x4 | 1200 | 1 | - | 0.942 | 0.942 | | |
| | 3 | L 32x4 | 1210 | 1 | - | 2.311 | 2.311 | | |
| | 4 | L 32x4 | 1210 | 1 | - | 2.311 | 2.311 | | |
| | 5 | L 32x4 | 1682 | 1 | - | 3.212 | 6.424 | | |
| | 6 | L35x3.3 | 1682 | 1 | - | 3.195 | 3.195 | | |
| | 7 | ծխիմ Ա 100 | | 1 | 1 | 0.298 | 0.598 | | |

Ծանոթություն

1. Եռակցումը կատարել Յ42 էլեկտրողնեղով ՊՕՍ 9467-75* հաթ = 4 մմ:
2. Օղանցքի պատրաստման ժամանակ նախատեսել մեխանիզմի բացման տարրերի կապակցման եռակցումը համաձայն գծագրի ՔՍ-2:
3. 1-1 կտրվածքը կատարված է պայմանականորեն տեղակայված օղանցքի հետ:



| | | | | |
|-------------------------|--|--|----------|---------|
| Պ.Ս. ՊԱՐՏ. ԱՐԿԱՆԱԿՈՍԱՆ | | ԶԵՐՄԱՏՆԵՐԻ ԱՇԽԱՏԱՆՔԱԲԱՆ ԵՄՍԱԳՇԵՐԻ ՄՇԱԿԱՆԱՆ Լ ՓՈՐՉԱՔՆՆՈՒԹՅԱՆ ԱՆՑԿԱՏԱՆ ԱՇԽԱՏԱՆՔՆԵՐ | 2-2014 | ՃԸ |
| Լ.Գ.Տ. Լ.ՍՄԱՅԱՆՅԱՆ | | | ՓՈՒ ԹԵՐԹ | ԹԵՐԹԵՐ |
| ՔԱՄԻ ՊԵՏ Լ.ՍՄԱՅԱՆՅԱՆ | | | Ա | 17 |
| Պ.Ս.ՄԱՆԱՆ. Յ. ԹՈՒԿԱՆՅԱՆ | | ԶԵՐՄԱՏՈՒՆ 300 Մ² | | |
| Պ.Ս.ՄԱՆԱՆ. Կ.ԳՐԻԳՈՐՅԱՆ | | ՕՊԱՆՔ ՕՍ-2 ՄԱՆԱԳԻՐ | | Ն Պ Ե Ն |



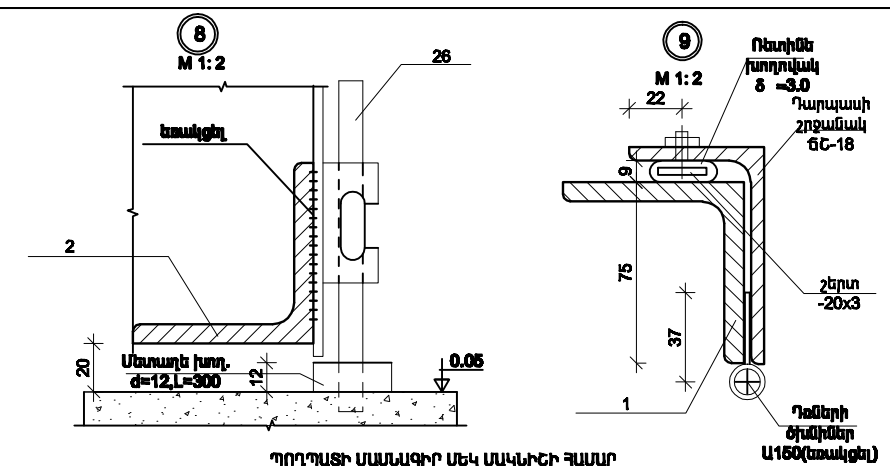
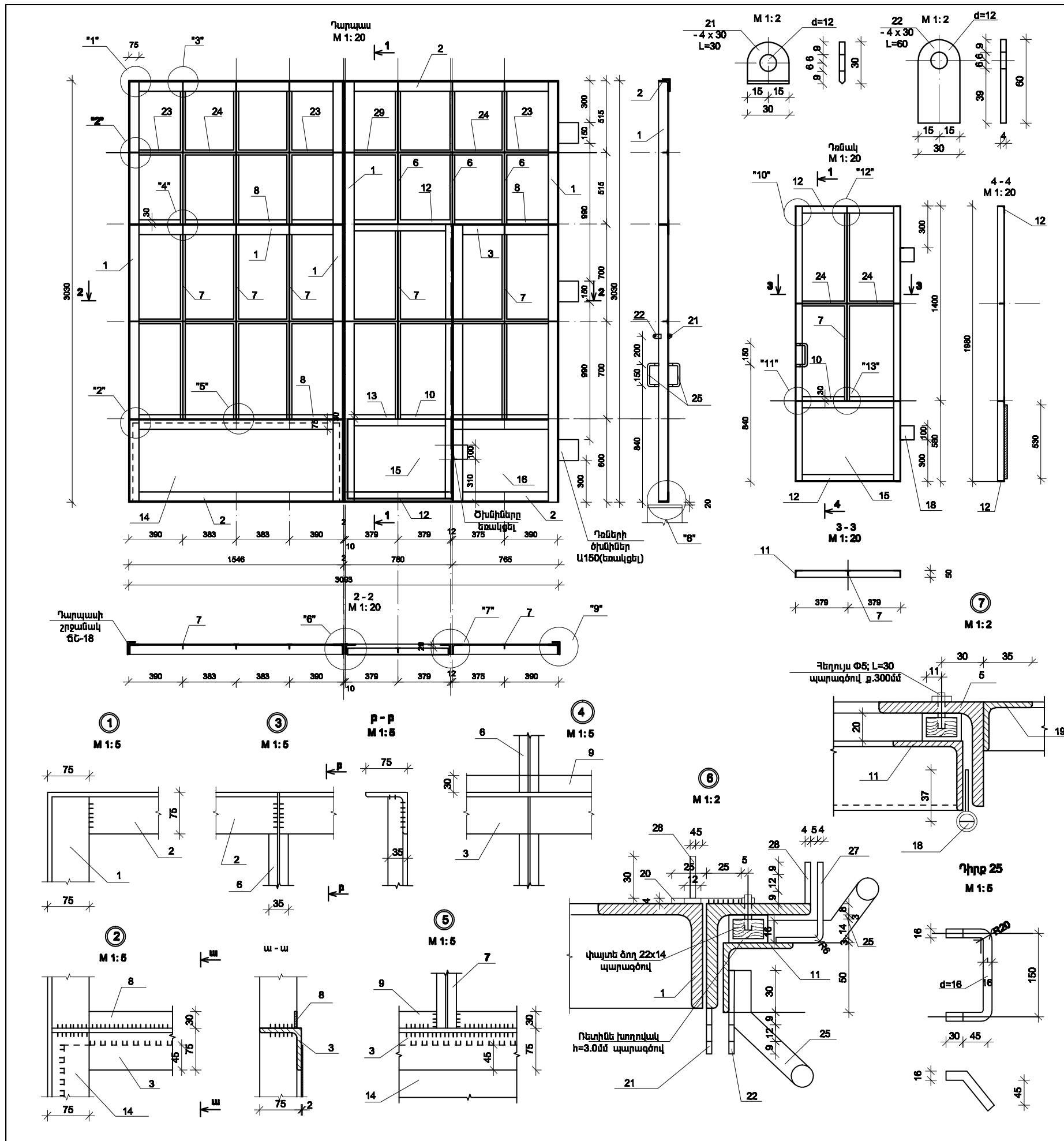
ՄԵՏԱՐԱԿԱՆ ՑԱՊԻՆԻ ԱՄԱՆԱԳԻՐ ԱՅԿ ԱՄԱԿՈՒՇ ԲԱՍՄԻ

ԼՈՒՐԻՑ: ԳՐԿԿԱՑ ԵՇՁՑ ԿՐԻ 2 380-88

| ԷԼԵՄԵՆՏԱՆՈՒՄ | ՊԻՐՔ | ԱՆՍԱՆՈՒՄ | ԵՐԿԱՐՈՒՄ | ՔԱՆԱԿ | | ՄԱՍԿԱՐԵ | ՕՍԿՐՈՒՅԵՐՆ |
|--------------|------------|----------|----------|--------------|------------|---------|-------------|
| | | | | 1 ՑԱՊԻ ԲԱՍՄԻ | ԱՊՐՐՈՒՄ ԿԳ | | |
| 1 | L90x56x5.6 | L=6110 | 1 1 | 80.0 | 100.0 | 041.28 | ԳՈՍ 8510-86 |
| 2 | L90x56x5.6 | L=5710 | 1 1 | 36.20 | 70.40 | | ԳՈՍ 8510-86 |
| 3 | L90x56x5.6 | L=918 | 1 1 | 6.86 | 11.32 | | ԳՈՍ 8510-86 |
| 4 | L90x56x5.6 | L=3115 | 1 1 | 18.88 | 37.76 | | ԳՈՍ 8510-86 |
| 5 | L90x56x5.6 | L=3109 | 1 - | 19.21 | 19.21 | | ԳՈՍ 8510-86 |
| 6 | L36x4 | L=913 | 2 2 | 1.97 | 7.88 | | ԳՈՍ 8509-86 |
| 7 | L36x4 | L=8025 | 2 2 | 17.33 | 69.32 | | ԳՈՍ 8509-86 |
| 8 | L36x4 | L=6710 | 2 2 | 12.32 | 49.28 | | ԳՈՍ 8509-86 |
| 9 | L36x4 | L=3685 | 2 2 | 7.71 | 61.68 | | ԳՈՍ 8509-86 |
| 10 | L36x4 | L=3109 | 1 1 | 6.73 | 13.46 | | ԳՈՍ 8509-86 |
| 11 | L36x4 | L=1635 | 2 2 | 3.64 | 14.16 | | ԳՈՍ 8509-86 |
| 12 | L 35x3.3 | L=16285 | - - | - | 28.98 | | ԳՈՍ 7511-73 |
| 13 | L 35x3.3 | L=2367 | 1 1 | 4.89 | 9.0 | | ԳՈՍ 7511-73 |
| 14 | L 35x3.3 | L=60284 | - - | - | 114.80 | | ԳՈՍ 7511-73 |
| 15 | L 35x3.3 | L=2944 | 1 - | 5.41 | 5.41 | | ԳՈՍ 7511-73 |
| 16 | L 35x3.3 | L=3327 | 1 - | 6.33 | 6.33 | | ԳՈՍ 7511-73 |
| 17 | L36x4 | L=2944 | 1 - | 6.16 | 6.16 | | ԳՈՍ 8509-86 |
| 18 | L36x4 | L=3327 | 1 - | 7.19 | 7.19 | | ԳՈՍ 8509-86 |
| 19 | L36x4 | L=1091 | 2 2 | 2.22 | 8.88 | | ԳՈՍ 8509-86 |
| 20 | L36x4 | L=43 | 2 2 | 0.09 | 0.36 | | ԳՈՍ 8509-86 |

- ՍՈՆՏԱԺԱՐԻ ՍԻՆՏԱՆ ՏԵՍ ԹԵՐԹ ԵՇ-8
- ՄԵՏԱՐԱԿԱՆ ԿՈՆՏՐՈՒԿԹՐԱՆԵՐԻ ԴԱՏՐԱՍՏԱՆ ԵՎ ՍՈՆՏԱԺԱՆ ՑՈՒՑՈՒՆԵՐԻ ՏԵՍ ԹԵՐԹ ԵՇ-3

| | | | | |
|-----------|-------------|-------------------------------------|--------|------|
| ԳԼՈՒ ՑԱՊԻ | ԱՐԿԻՏԵԿՏԱՆ | ԶԵՐԱՍԱՏՈՒՆ 300 Մ ² | 2-2014 | ՃԸ |
| Լ.Գ.Ճ. | Լ.ՍՐԱՅԱՆՅԱՆ | ԿՈՐԳԱՆՆՈՒԹՅԱՆ ԱՆՑԿԱՑՄԱՆ ԱՇԽԱՏԱՆՔՆԵՐ | ՓՈՒ | ԹԵՐԹ |
| ՔԱՆՈՒ ՊԵՏ | Լ.ՍՐԱՅԱՆՅԱՆ | | Ա | 18 |
| ԳԼՈՒՄԱՆ | Կ.ԳՐԻԳՈՐՅԱՆ | | | 19 |



ՊՐՈՂԱՏԻ ՍԱՆՈՎԳԻՐ ԱՆԿ ՍԱԿՆԻՇԻ ԳԱՍՏԻՐ

ՆՈՒԹՈՇ ԸՄ 3 ու զՈՍ 390-88

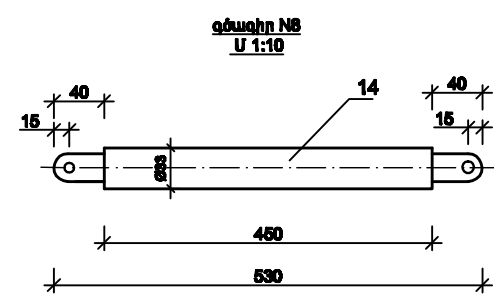
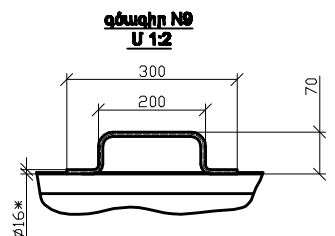
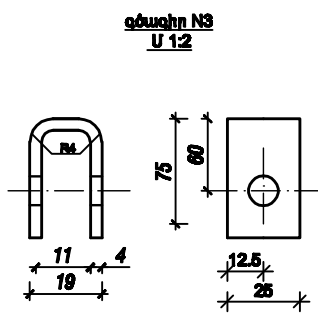
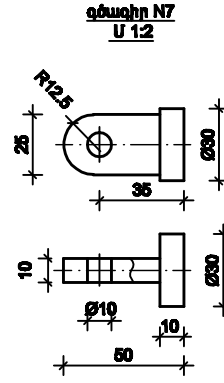
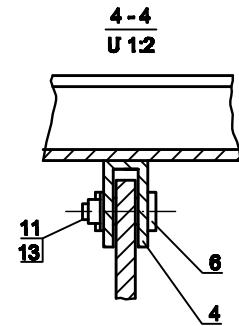
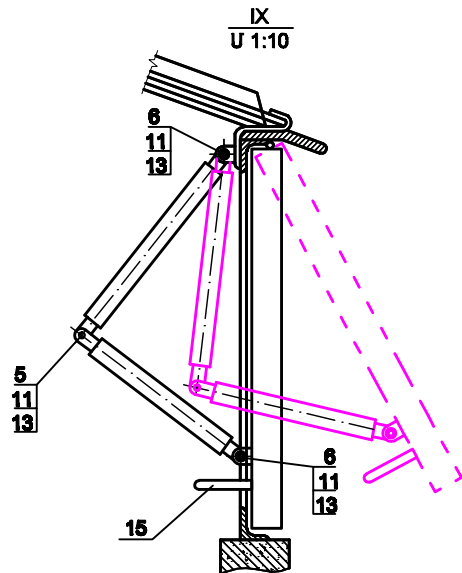
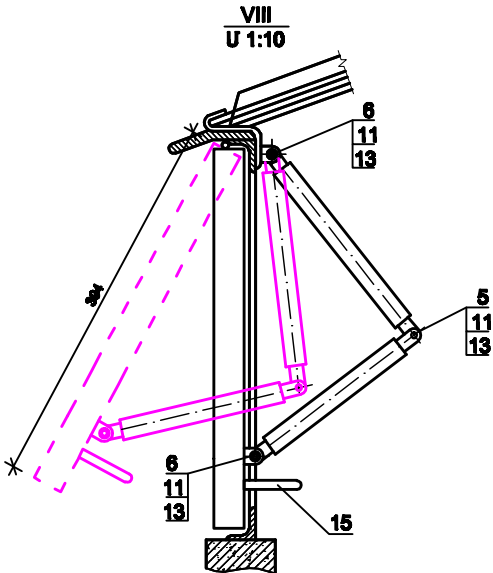
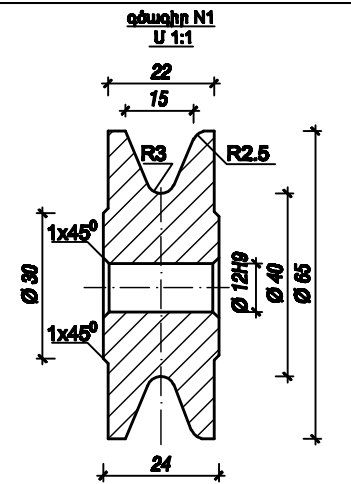
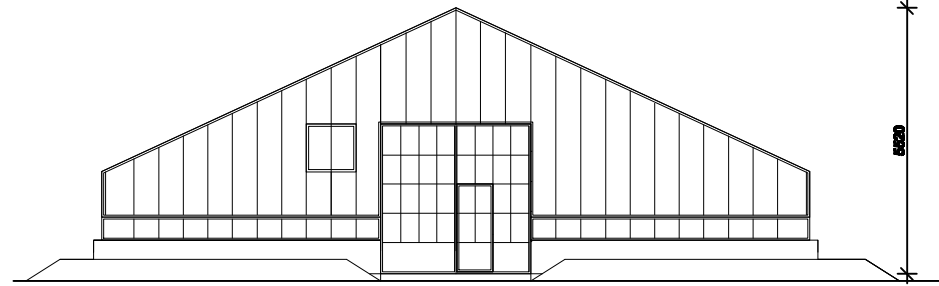
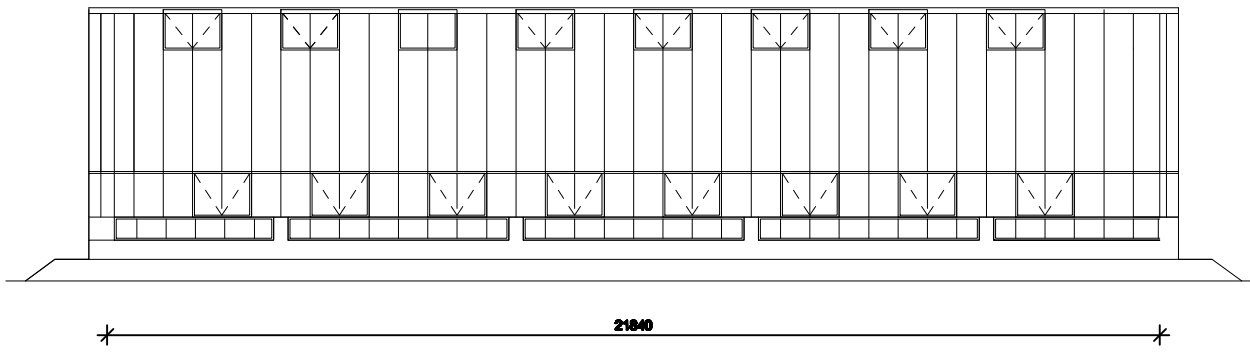
| ՍԱԿՆԻՇ | N Դիրք | ՊՐՈՂԱՆ | ԵՐԿԱՐՈՒԹՅՈՒՆ մմ | ՔԱՆ. ԽՈՒ | | ԶԱՆԳ-ԱՄՇ ԿԳ | | | ԾԱՆՈԹՈՒԹՅՈՒՆ |
|--------|--------|----------------------------------|-----------------|----------|---|-------------|--------|--------|---------------|
| | | | | h | h | 1 հատ | ամբողջ | մակմիշ | |
| | 1 | L75x8 | 3014 | 2 | 2 | 27.19 | 102.78 | | ԳՈՍԱՆ 5088-88 |
| | 2 | L75x8 | 1545 | 2 | 2 | 13.94 | 55.74 | | |
| | 3 | L75x8 | 1525 | 2 | 1 | 13.75 | 41.57 | | |
| | 4 | L75x8 | 750 | 1 | - | 6.76 | 6.76 | | |
| | 5 | L75x8 | 1984 | 1 | - | 17.90 | 17.90 | | |
| | 6 | └ 35x3.3 | 1020 | 6 | - | 1.94 | 11.64 | | ԳՈՍԱՆ 7011-70 |
| | 7 | └ 35x3.3 | 1390 | 5 | - | 2.04 | 12.20 | | |
| | 8 | - 4 x 30 | 295 | 4 | 2 | 0.29 | 1.98 | | ԳՈՍԱՆ 100-70 |
| | 9 | - 4 x 30 | 345 | 5 | 1 | 0.29 | 1.98 | | |
| | 10 | - 4 x 30 | 312 | 3 | - | 0.29 | 0.87 | | |
| | 11 | L50x4 | 1970 | 1 | 1 | 0.91 | 12.02 | | ԳՈՍԱՆ 5088-88 |
| | 12 | L50x4 | 758 | 1 | 1 | 2.31 | 4.62 | 394.05 | |
| | 13 | L50x4 | 745 | 1 | 1 | 2.27 | 4.54 | | |
| | 14 | - 5 -2.0 | 1465x540 | 1 | - | 12.00 | 12.00 | | |
| | 15 | - 5 -2.0 | 700x530 | 1 | - | 5.00 | 5.00 | | |
| | 16 | - 5 -2.0 | 705x540 | 1 | - | 5.00 | 5.00 | | |
| | 17 | Դռան ծխնիմներ A150 ԳՈՍԱՆ 5088-88 | - | 3 | 3 | 0.29 | 1.29 | | ԳՈՍԱՆ 5088-88 |
| | 18 | Դռան ծխնիմներ A100 ԳՈՍԱՆ 5088-88 | - | 2 | - | 0.29 | 0.49 | | ԳՈՍԱՆ 100-70 |
| | 19 | L 36x4 | 1984 | 1 | - | 4.29 | 4.29 | | ԳՈՍԱՆ 5088-88 |
| | 20 | - 4 x 50 | 3030 | 1 | - | 4.76 | 4.76 | | ԳՈՍԱՆ 100-70 |
| | 21 | - 4 x 30 | 30 | 2 | - | 0.03 | 0.03 | | |
| | 22 | - 4 x 30 | 60 | 1 | - | 0.03 | 0.03 | | |
| | 23 | └ 35x3.3 | 380 | 3 | 4 | 0.72 | 5.94 | | ԳՈՍԱՆ 7011-70 |
| | 24 | └ 35x3.3 | 369 | 9 | - | 0.70 | 6.30 | | |
| | 25 | ՔՈՆԱԿ Փ16 | 330 | 2 | - | 0.02 | 1.04 | | |
| | 26 | Փակվան xy125 ԳՈՍԱՆ 5099-88 | - | 1 | - | 0.10 | 0.10 | | ԳՈՍԱՆ 100-70 |
| | 27 | - 4 x 30 | 71 | 1 | - | 0.07 | 0.07 | | |
| | 28 | - 4 x 30 | 46 | 1 | - | 0.43 | 0.43 | | |
| | 29 | - 3 x 20 | 9153 | 1 | - | 4.31 | 4.31 | | |

Ծանոթություն
 1. 10;11;12;13 հանգույցները կատարել 1;2;3;5; հանգույցներին համաձայն :
 2. "8" հանգույցում դռնակը ցույց չի տրված :

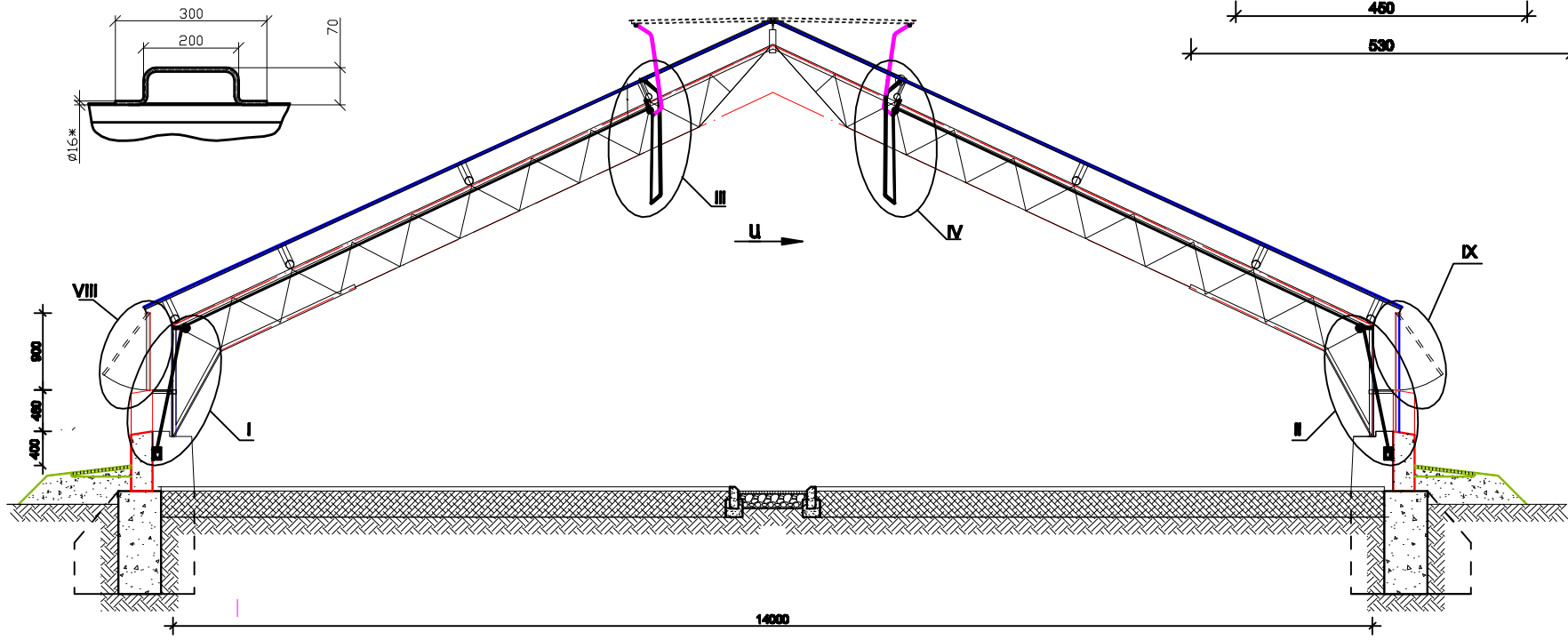
| | | | | |
|-----------|-------------|--|--|--|
| ՔՆ. ՑԱՐՑ. | ԱՐԿԻՏԵԿՏԱՆ | | | |
| Ն.Գ.Ց. | Լ.ՍՐԱՅԱՆՅԱՆ | | | |
| ՔԱՏԻ ՊԵՏ | Լ.ՍՐԱՅԱՆՅԱՆ | | | |
| ՔՆ.ՍԱՆԱ. | Կ.ԳՐԻԳՈՐՅԱՆ | | | |
| ՆԱԽԱԳԵՏ | Գ.ՂԱԿԻՅԱՆ | | | |

ՏԻՐԱՆՈՒՄ ԱՆՆՈՒՄ ԿԱՌԱՐԱՐՄԱՆ ԵՎ ԳՐԱՐԱՐՄԱՆ ԱՄՈՒՆՔԻՐ
 2-2014
 ՓՈՒԼ ԹԵՐԵ ԹԵՐԵՐ
 Ա 19 19
 ՏԻՐԱՆՈՒՄ 300 ՄՔ
 Դարպաս դռնակով
 ԱՅ Բ Գ Ն

ՃԱԿԱՏ Ա-Բ
Մ 1:100



ԿՏՐՆԱԿՐ 1-1
Մ 1:50



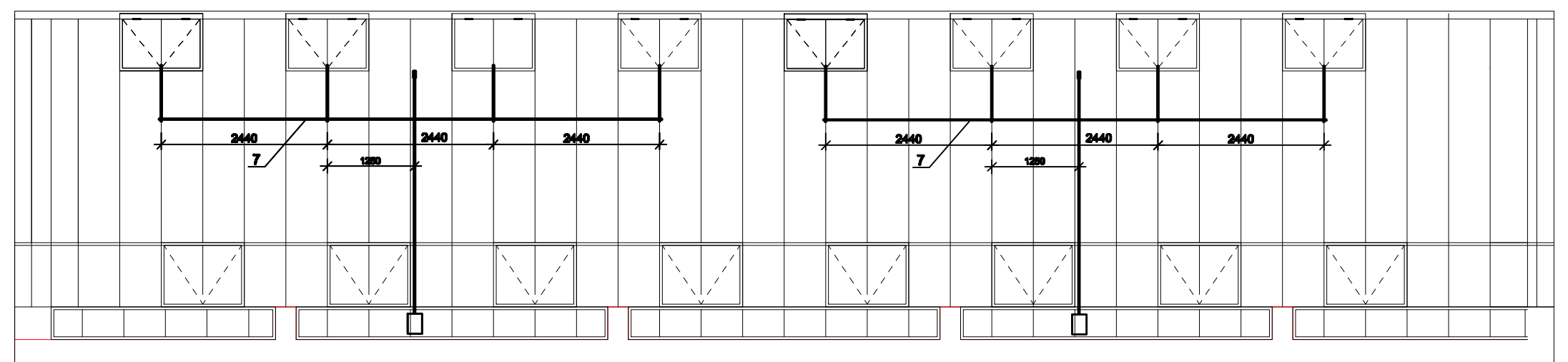
Օրամացքների բացման և փակման համադրյալների ձևախմբերը

| N | Աշխատանքների անվանումը | Չափի միավոր | Քանակ | Ծանոթություն |
|----|--|-------------|-------|--------------|
| 1 | Էլեկտրական կարապիկ W=0.25կժ, n=3մ/ր, P=3004Գ | հատ | 4 | |
| 2 | Բլոկ (տես զծաղիչ N1) | հատ | 8 | 3.4կգ |
| 3 | Պահումակ (տես զծաղիչ N2) | հատ | 8 | 2.0կգ |
| 4 | Պահումակ (տես զծաղիչ N3) | հատ | 36 | 6.8կգ |
| 5 | Սառ (տես զծաղիչ N4) | հատ | 24 | 1.3կգ |
| 6 | Սառ (տես զծաղիչ N5) | հատ | 36 | 1.6կգ |
| 7 | Խողովակ 32 x 2.5մմ L=7.5մ | հատ | 4 | 54.6կգ |
| 8 | Խողովակ 32 x 2.5մմ L=1.3մ (տես զծաղիչ N5) | հատ | 16 | 38.6կգ |
| 9 | Միջուկ (տես զծաղիչ N7) | հատ | 72 | 0.32կգ |
| 10 | Սանեկ M8 ԳՕՍ86915-70* | հատ | 12 | 0.06կգ |
| 11 | Սանեկ M12 ԳՕՍ86915-70* | հատ | 60 | 0.84կգ |
| 12 | Ջսպանակալոր տախիդակ 8-66Գ ԳՕՍ8402-70 | հատ | 12 | 0.24կգ |
| 13 | Ջսպանակալոր տախիդակ 12-66Գ ԳՕՍ8402-70 | հատ | 60 | 0.44կգ |
| 14 | Խողովակ 32 x 2.5մմ L=0.45մ (տես զծաղիչ N5) | հատ | 32 | 28.2կգ |
| 15 | Քանակ 216մմ L=0.4մ (տես զծաղիչ N9) | հատ | 16 | 10.6կգ |

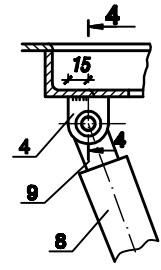
Ծանոթություն
1. M8** անցքերը մշակել ըստ էլեկտրական կարապիկի

| | | | | |
|-------------------------|--|--|--------|-------|
| Պ.Ն. ՇԱՐՏ. ԱՐԴՈՒՄԱՆՈՍԱՆ | | ՋԵՐԱՄԱՆՈՒ ԱՇԽԱՏԱՆԱԾՈՒ ԼՆՍԱՐԾԵՐԻ ԱՇԽԱՏԱՆ ԵՎ ՓՈՐՈՒՄԱՆՈՒԹՅԱՆ ԱՆՓԱՅԱՆ ԱՇԽԱՏԱՆՔԵՐ | 2-2014 | ՏԻ |
| Լ.Գ.Տ. Լ.ՍՐԱՅԱՆՍԱՆ | | | ՕՐԻ | ՅԵՐԵՐ |
| ՔԱՏԻ ՊԵՏ Լ.ՍՐԱՅԱՆՍԱՆ | | | Ա | 1 |
| Պ.Ն.ՄԱՆԱ. Գ.ՓԱՆԱՆՅԱՆ | | Օրամացքների բացման և փակման համադրյալ, հատակագիծ, կտրվածքներ, դետալներ, մասնագիր | | 2 |

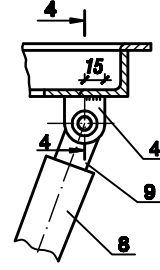
տեսք II
U 1:50



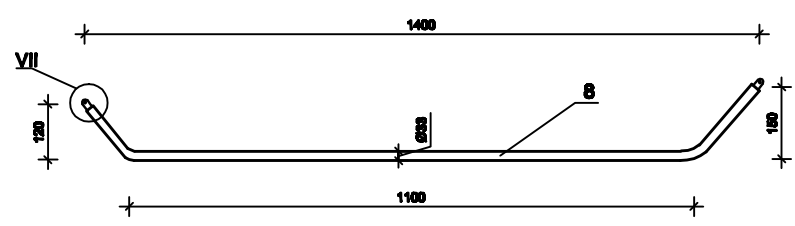
V
U 1:4



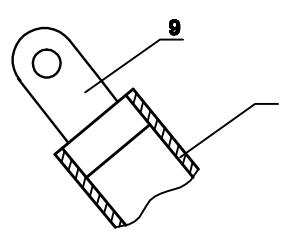
VI
U 1:4



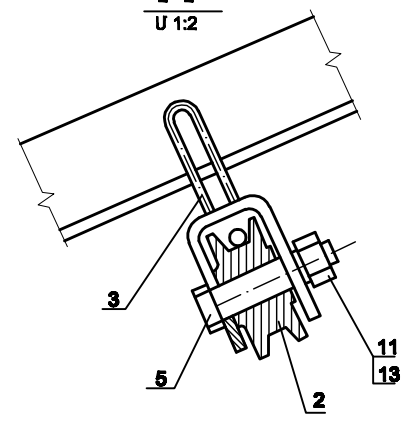
գծաչիտ N6
U 1:10



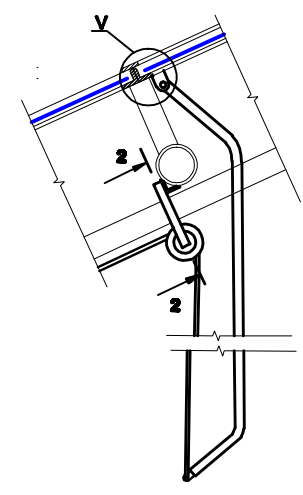
VII
U 1:2



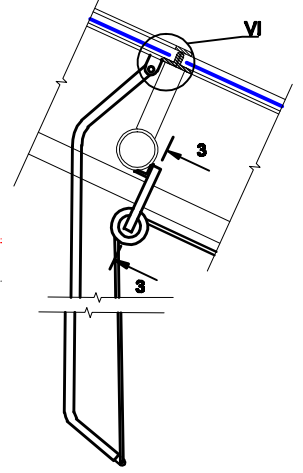
2-2
U 1:2



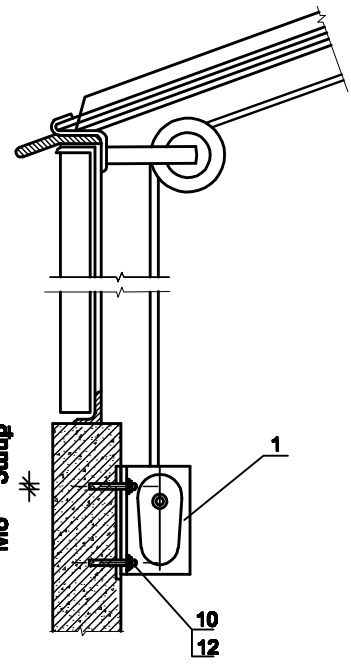
III
U 1:5



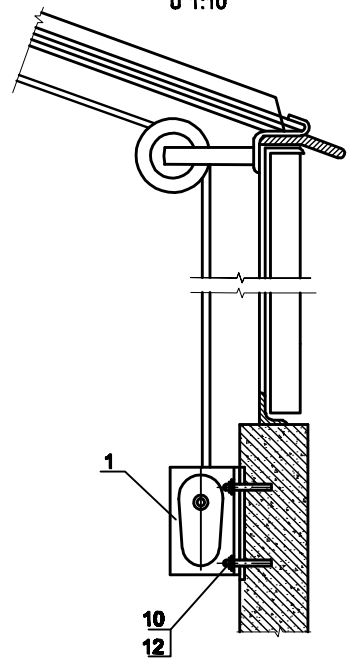
IV
U 1:5



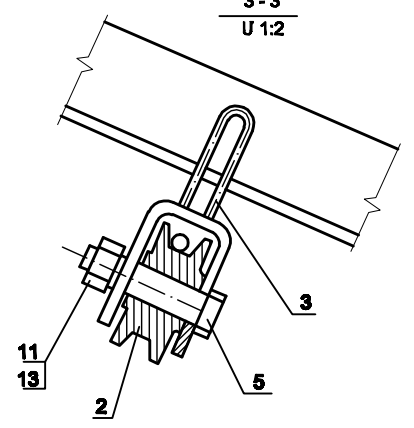
I
U 1:10



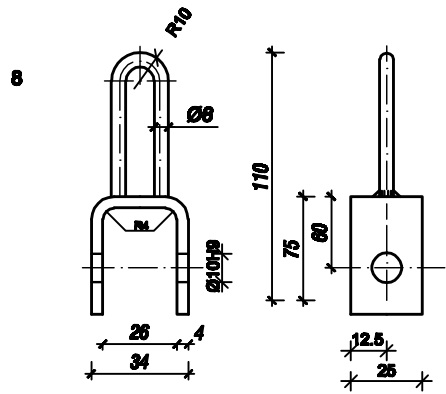
II
U 1:10



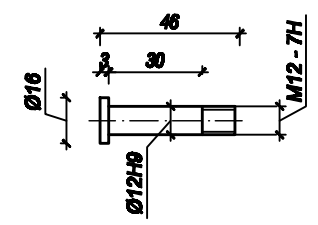
3-3
U 1:2



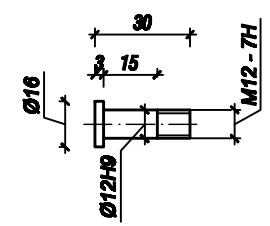
գծաչիտ N2
U 1:1



գծաչիտ N4
U 1:2



գծաչիտ N5
U 1:2



| | | | | |
|------------|---------------|--|--------|------|
| ԳԼՆ. ՏՄՔՏ. | ԱՐԴՈՒՅԱԿՆԱԾԱՆ | ՁԵՐԱՏՆԵՐԻ ԱՇԽԱՏԱԾԱԹՎԻ ԼՆՏԱԳՐԵՐԻ ԱՇԽԱՏԱՆ ԵՎ ՓՈՐՁԱՐԱՆՈՒՄՆԵՆ ԱՆՃԱՏԱՆԱԿԱՆ ԱՇԽԱՏԱԾԱԹՎ | 2-2014 | ՏԻՍ |
| Լ.Գ.Բ. | ԼՍՄԱՏԱՆԱՆ | | ՓՈՒ. | ՁԵՐՑ |
| ՔԱՏԻ ՊԵՏ | ԼՍՄԱՏԱՆԱՆ | | Ս | 2 |
| ԳԼՆԱՄԱՆ. | ՉՓԱՆԱՑՄԱՆ | Օրյանցքների բացման և փակման հանդույժ, հասակագիծ, կտրվածքներ, դետալներ, մասնագիտ | Հ | Գ |

ՀԻՆԿԱԿԱՆ ԶՕ ԼՐԱԿԱԶՄԻ ԱՇԽԱՏԱՆՔԱՅԻՆ ԳԾԱԳՐԵՐԻ ԱՄՓՈՓԱԳԻՐ

| Թեմ | ԱՆՎԱՆՈՒՄԸ | ԾԱՆՈԹՈՒԹՅՈՒՆ |
|-----|--|--------------|
| 1 | ԸՆԴՀԱՆՈՒՐ ԳՎՑԱԼՆԵՐ | |
| 2 | Հողի ձեռնարկի շարժումներ | |
| 3 | ՈՐՄԱՆԱՆԱՐՍԻՍՏԱՅԻՆ ԶԵՆՈՒՑՄԱՆ ՀԱՏՎԱԳԻԾ, ՍԽԵՄԱ | |
| 4 | ԿՏՐՎԱԾՔՆԵՐ 1-1, 2-2, 3-3, 4-4 | |
| 5 | ԲԱՇԽԱՆԻ ԿՈՆԵԿՏՈՒՆ ԸՆԴՀԱՆՈՒՐ ՏԵՄՔԸ, ԴԵՏԱԼՆԵՐ | |
| 6 | ՈՐԴԱՐԱԳԱՑՄԱՆ Լ ՀՈՐԻԶՈՆԱԿԱՆ ՕՂԱԲԱՎԱՅԻՆ ԴԵՏԱԼՆԵՐ, ՍՄԱՆԱԳԻՐ | |

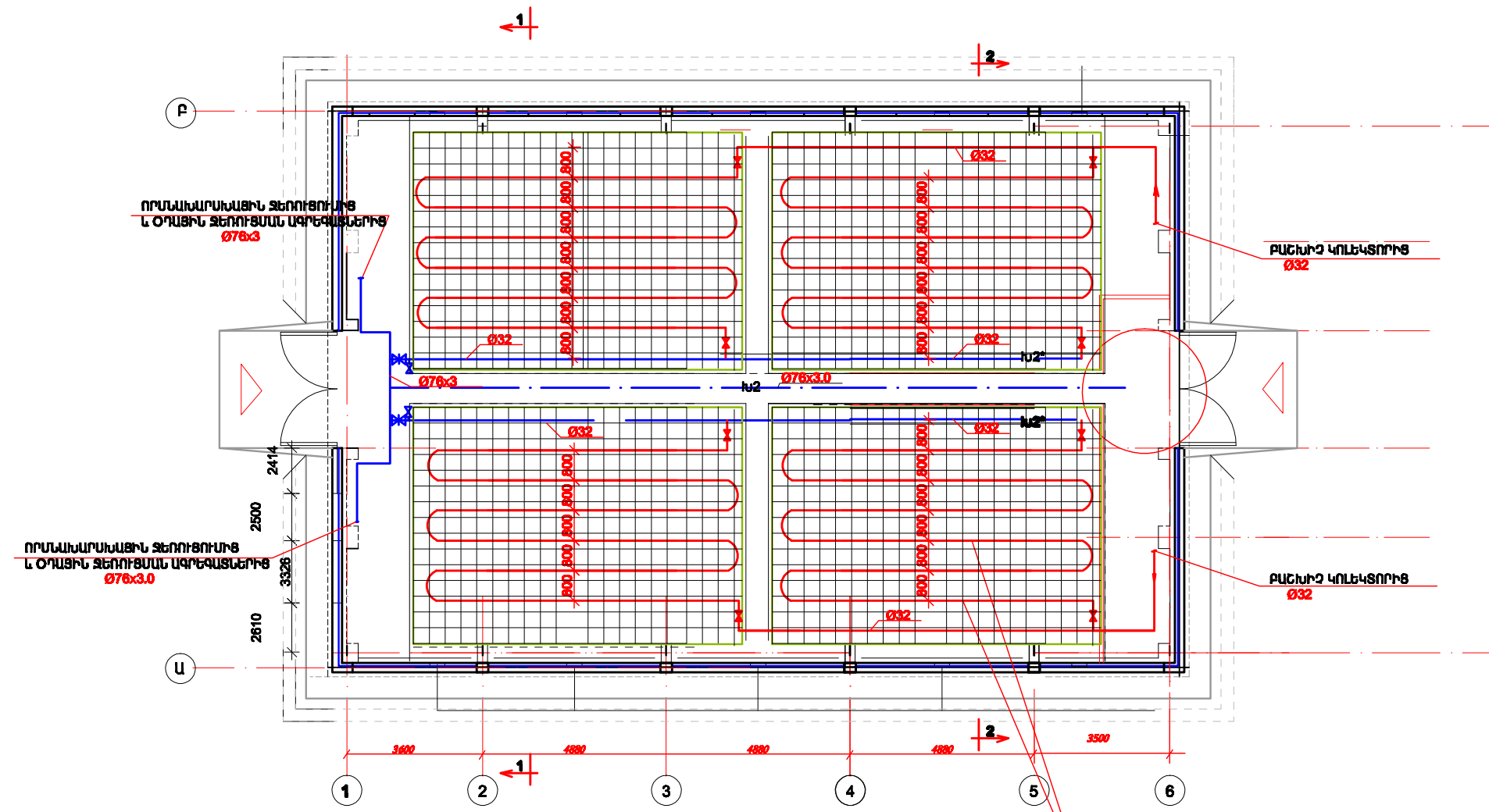
ԶԵՆՈՒՑՄԱՆ ԱՇԽԱՏԱՆՔԱՅԻՆ ԾԱԿԱԼ

| N N | ԱՆՎԱՆՈՒՄԸ | ՉԱՓԸ | ՉԱՓՄԱՆ ՄԻԱՎՈՐ | ՔԱՆԱԿ | ԾԱՆՈԹՈՒԹ |
|-----|---|----------|----------------|-------|---------------|
| 1 | ՑԻՆԿԱԿԱՆ ԹԻՑԵՐԻՑ ԳԼՆԱՆՈՒՑ d=800 | | ՀԱՏ | 1 | |
| 2 | 1ՄՍ ՀԱՏՏՈՒԹՅԱՆ ՄԻՆԵՎ 4000ՄՍ ՊՐԱԳՇՈՎ ԳԻՆԿԱԿԱՆ ԹԻՑԵՐԻՑ ՕՂԱՑԱՐ | | Ս ² | 5.15 | |
| 3 | ՊՈՐՊԱՏԵ ԱՆԿԱՐ ԽՈՂՈՎԱԿՆԵՐ | d=89x3.5 | ԳՍ | 250 | ԳՕՍՏ 8732-78* |
| 4 | ՊՈՐՊԱՏԵ ԱՆԿԱՐ ԽՈՂՈՎԱԿՆԵՐ | d=76x3.5 | ԳՍ | 25 | ԳՕՍՏ 8732-78* |
| 5 | ՊՈՐՊԱՏԵ ԱՆԿԱՐ ԽՈՂՈՎԱԿՆԵՐ | d=32 | ԳՍ | 20 | ԳՕՍՏ 8732-78* |
| 6 | ՊՈՐՊԱՏԵ ԶՐԱԳԱԶԱՑՄԱՐ ԽՈՂՈՎԱԿՆԵՐ | d=40 | ԳՍ | 30 | ԳՕՍՏ 3262-75* |
| 7 | ՊՈՐՊԱՏԵ ԶՐԱԳԱԶԱՑՄԱՐ ԽՈՂՈՎԱԿՆԵՐ | d=32 | ԳՍ | 70 | ԳՕՍՏ 3262-75* |
| 8 | ՊՈՒԼԻԵԹԻԼԵՆ ԽՈՂՈՎԱԿՆԵՐ ՏՄՔ ԶՐԻ ՀԱՄԱՐ | d=25 | ԳՍ | 220 | |
| 9 | ՊՈՐՊԱՏԵ ԶՐԱԳԱԶԱՑՄԱՐ ԽՈՂՈՎԱԿՆԵՐ | d=20 | ԳՍ | 16 | ԳՕՍՏ 3262-75* |
| 10 | ՊՈՐՊԱՏԵ ԶՐԱԳԱԶԱՑՄԱՐ ԽՈՂՈՎԱԿՆԵՐ | d=15 | ԳՍ | 2 | ԳՕՍՏ 3262-75* |
| 11 | ԲԱՇԽԱՆԻ ՍԱՆՐԻԿ | | ՀԱՏ | 2 | |
| 12 | ՀՈՐԻԶՈՆԱԿԱՆ ՕՂԱԲԱՎԱՅԻՆ d=273/259 L=690 | ՀԱՏ | ՀԱՏ | 2 | |
| 13 | ՈՐԴԱՐԱԳԱՑՄԱՆ ՕՂԱԲԱՎԱՅԻՆ d=159/150 L=350 | | ՀԱՏ | 1 | |
| 14 | ԶՈՒԳԱԳԵՆ ՓԱԿԱՆ d=80 | 30x65P | ՀԱՏ | 10 | |
| 15 | ԶՈՒԳԱԳԵՆ ՓԱԿԱՆ d=50 | 30x65P | ՀԱՏ | 10 | |
| 16 | ԹՈՒՋԵ ՓԱԿՈՂ ԿՑՈՐԴԻՉՈՎ ՓԱԿԱՆ d=50 | | ՀԱՏ | 4 | |
| 17 | ԹՈՒՋԵ ՓԱԿՈՂ ԿՑՈՐԴԻՉՈՎ ՓԱԿԱՆ d=40 | | ՀԱՏ | 5 | |
| 18 | ԹՈՒՋԵ ՓԱԿՈՂ ԿՑՈՐԴԻՉՈՎ ՓԱԿԱՆ d=25 | | ՀԱՏ | 8 | |
| 19 | ԹՈՒՋԵ ՓԱԿՈՂ ԿՑՈՐԴԻՉՈՎ ՓԱԿԱՆ d=15 | | ՀԱՏ | 4 | |

ԶԵՆՈՒՑՄԱՆ ԱՇԽԱՏԱՆՔԱՅԻՆ ԾԱԿԱԼ

| N N | ԱՆՎԱՆՈՒՄԸ | ՉԱՓԸ | ՉԱՓՄԱՆ ՄԻԱՎՈՐ | ՔԱՆԱԿ | ԾԱՆՈԹՈՒԹ |
|-----|---|---------|--------------------|-------|----------|
| 30 | ԱՍՔԱՐՉԻՉՈՎ ԹՈՒՋԵ ՀԱԿԱՐԱՐՉ ԿԱՓՈՒՑՐ ԿՑԱՇՈՒՐԹԵՐՈՎ | d=80 | ՀԱՏ | 2 | |
| 31 | ՀԱՐԹ ՊՈՐՊԱՏԵ ԵՌԱԿՑՈՒՄՈՎ ԿՑԱՇՈՒՐԹ P _պ =10 ԿԳՄԱՍ ² | d=100 | ՀԱՏ | 4 | |
| 32 | ՀԱՐԹ ՊՈՐՊԱՏԵ ԵՌԱԿՑՈՒՄՈՎ ԿՑԱՇՈՒՐԹ P _պ =10 ԿԳՄԱՍ ² | d=80 | ՀԱՏ | 20 | |
| 33 | ՀԱՐԹ ՊՈՐՊԱՏԵ ԵՌԱԿՑՈՒՄՈՎ ԿՑԱՇՈՒՐԹ P _պ =10 ԿԳՄԱՍ ² | d=50 | ՀԱՏ | 20 | |
| 34 | ԱԿՑՈՒՄՍ ՕՂԱԲԵՐՈՍՏԱՐ | | ՀԱՏ | 2 | |
| 35 | ՈՐՄԱՆԱՆԱՐՍԻՍՏԱՅԻՆ ԶԵՆՈՒՑՄԱՆ ԽՈՂՈՎԱԿՆԵՐԻ ԱՍՐԱԿԱՊՈՒՄ(ԵՐԿԱԹԱԿԱՊ, ՍԱՆԵԿ, ՏՄՓՕՂԱԿՆԵՐ) | | ԿԳ | 90 | |
| 36 | ԱՆՇԱՐԺ ՀԵՆԱՐԱՆՆԵՐ ՉՍԵԿՈՒՄԱՑՎԱԾ ԽՈՂՈՎԱԿՆԵՐԻ ՏԱԿ | d=80 | ՀԱՏ | 6 | |
| 37 | ԱՆՇԱՐԺ ՀԵՆԱՐԱՆՆԵՐ ՉՍԵԿՈՒՄԱՑՎԱԾ ԽՈՂՈՎԱԿՆԵՐԻ ՏԱԿ | d=100 | ՀԱՏ | 2 | |
| 38 | ԵՌԱՆՑՔ ՓԱԿԱՆ ՍԱՆՈՒՍՐԻ ՀԱՄԱՐ ԿԵՐԱԳՄԱԿԻՉ ԿՑԱՇՈՒՐԹՈՎ | | ՀԱՏ | 2 | |
| 39 | ՍԱՆՈՒՍՐ ՕԵՄ -160 ՀԱՄԱՐ ՄԻՆՉ 6 ԿԳՄԱՍ ² ՑՈՒՑՈՒՆԹՈՎ | | ՀԱՏ | 2 | |
| 40 | ԶԵՐՍԱԾԱՓ ԱՊԱԿԵ 0 -150° C ՉԱՓՄԱՆ ԱՎՅԱՆՈՎ | | ՀԱՏ | 2 | |
| 12 | ՊԱՐԿՈՒՑ ԶԵՐՍԱԾԱՓ ՏԱԿ | | ՀԱՏ | 2 | |
| 13 | ՏԵՍԱԿԱԿՈՐԿԱԾ ՄԵՏԱՂ | | ԿԳ | 30 | |
| 14 | ՀԵՂՈՒՑՄԱՆ M 8x30 | | ՀԱՏ | 200 | |
| 15 | ՀԵՂՈՒՑՄԱՆ M 10x30 | | ՀԱՏ | 100 | |
| 16 | ՀԵՂՈՒՑՄԱՆ M 12x30 | | ՀԱՏ | 50 | |
| 17 | ՍԱՆԵԿ M 8 | | ՀԱՏ | 200 | |
| 18 | ՍԱՆԵԿ M 10 | | ՀԱՏ | 100 | |
| 19 | ՍԱՆԵԿ M 12 | | ՀԱՏ | 50 | |
| 20 | ՊԱՐԱՆԻՑ | δ = 3ՄՍ | Ս ² | 12 | |
| 21 | ԽՈՂՈՎԱԿՆԵՐԻ ՆԵՐԿՈՒՄԸ ՉԱՆԳԱՄ ՔԻՏՈՒՄԱՅԻՆ ԱՅՈՎ N177 | | Ս ² | 25 | |
| 22 | ԽՈՂՈՎԱԿՆԵՐԻ ԱՍՐԱՆԻ ԵՎ ՍԱՐՔԱԿՈՐՈՒՄՆԵՐԻ ՑՈՒՂԱՆԵՐԿՈՒՄ | | Ս ² | 115 | |
| 23 | ՄԵՏԱՐԱՎԱՆ ԴԱՇԵՊԱՆԻՉ ՑԱՆՑ ՀՈՐԻ ԶԵՆՈՒՑՄԱՆ ՊՈՒԼԻԵԹԻԼԵՆ ԽՈՂՈՎԱԿՆԵՐԻ ՎՐԱ Ø38p(150x150) | | Ս ² /ԿԳ | 235 | |

| | | | | |
|----------------------------|--|---|---------|-------|
| ԳԼՆ. ՑԱՐՑ. Ա. ՀՈՎԻՏԱՆԻՍՏԱՆ | | ԶԵՐՍԱՑՈՒՆ ԱՇԽԱՏԱՆՔԱՅԻՆ ԼՍՊԱԳՇԵՐԻ ՄՇԱԿԱՆԱՆ Լ ՓՈՐՉԱՔՆԱՌԻՑՑԱՆ ԱՆՑՎԱՑՄԱՆ ԱՇԽԱՏԱՆՔԱՅԻՆ | 2-2014 | ԶՕ |
| ԲԱՇԽԱՆԻ ԴԵՑ. Լ. ԱՐԱՑՄԱՆՑԱՆ | | | ՓՈՒՆ | ԹԵՐԵՐ |
| ԳԼՆ. ՄԱՍՆ. Ա. ՊԱՐՏՈՒՄ | | ԶԵՐՍԱՑՈՒՆ 300 Ս ² | Ա | 1 |
| | | ԸՆԴՀԱՆՈՒՐ ԱՄՓՈՓԱԳԻՐ | Ա | 6 |
| | | | Հ Պ Շ Ն | |

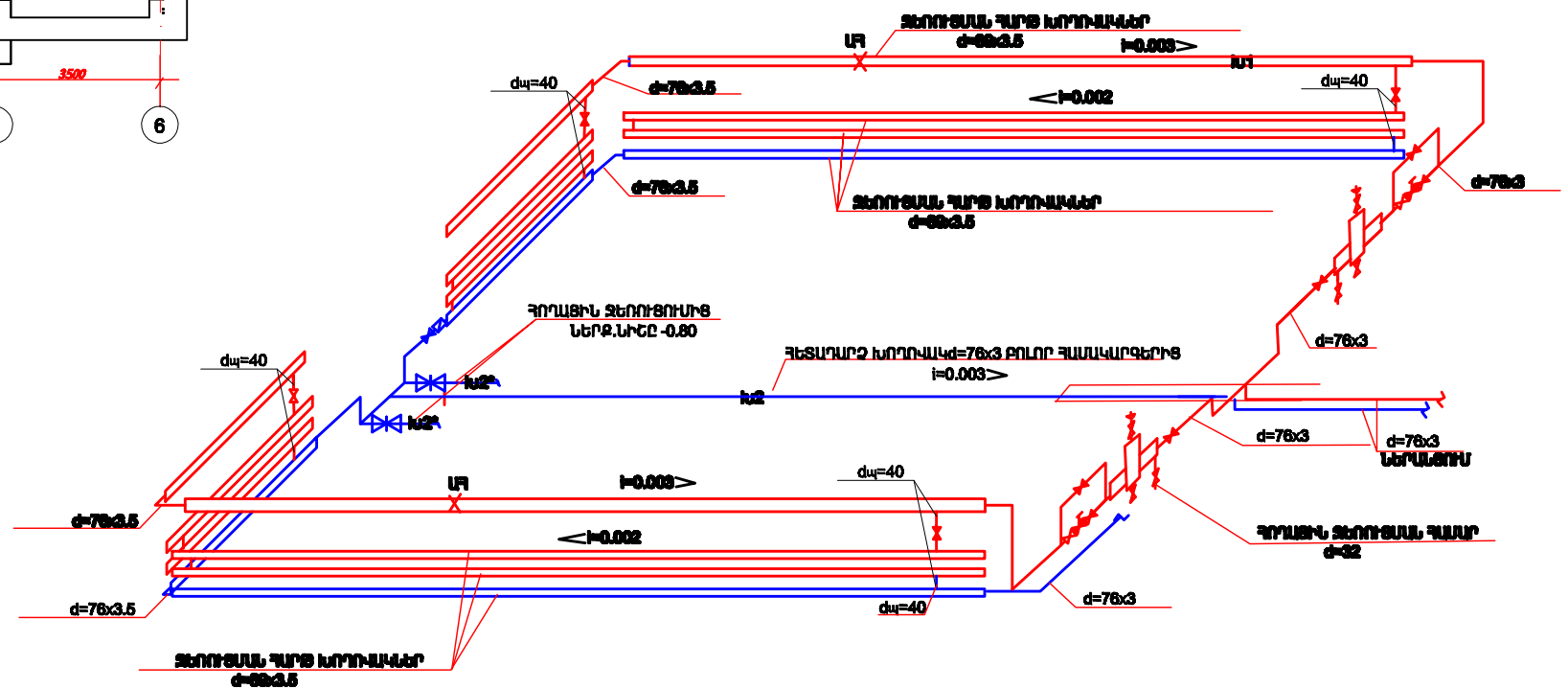
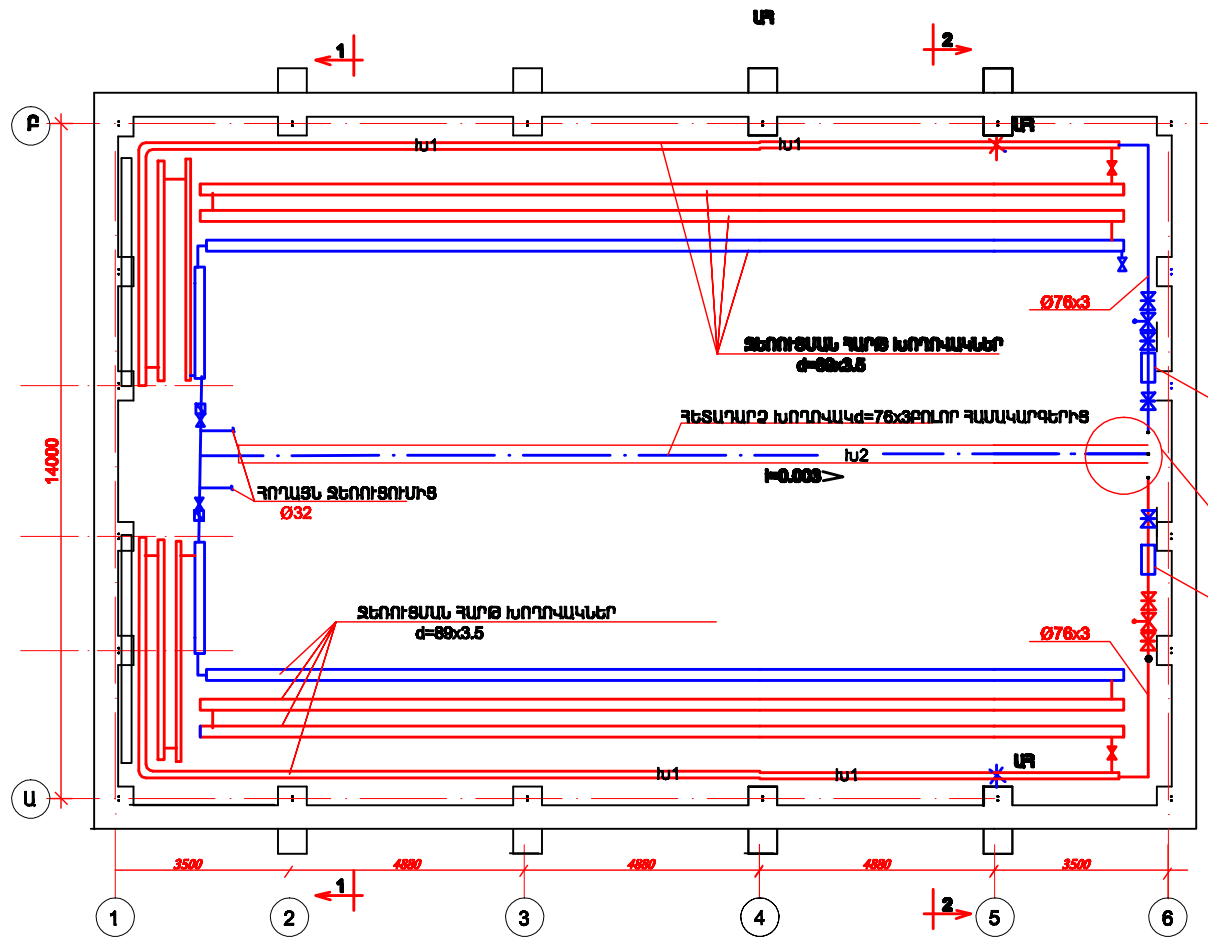


Հողանրի ճեղոնաձև ՊՈՒԼԻԵՐԵՆԱՅԻՆ ԽՈՐՈՒՎԱԿԵՐ
 d_պ=25

ԳՆԱՆՆԱԿԱՆ ԼԵՂԱՆԵՐ

- Խ1 — ՑԱՑ ՁՐԻ ԽՈՐՈՒՎԱԿԱՐ
- Խ2 — ԴԵՑԻՄԵՐ ՁՐԻ ԽՈՐՈՒՎԱԿԱՐ
- Խ2* — ԴՊՐԱՅԻՆ ճեղոնաձև զեծարարի ՁՐԻ ԽՈՐՈՒՎԱԿԱՐ
- [Valve Symbol] — ՓԱԿԱՆ
- [Cross Symbol] — ԱՆՇԱՐԻ ԴԵՂԱՐԱՆ

| | | | | |
|-------------------------|--|--|--------|-------|
| Ձև. ՑԱՐՑ. Ա. ԳՈՎԱՆՆԻՄԱՆ | | ԶԵՐՄԱՏՆԵՐԻ ԱՇԽԱՏԱՆՔԱՅԻՆ ԼՆԻՍՏՐԵՐԻ ՄՇԱԿՄԱՆ Լ ՓՈՐՈՎԱՐԱՆՈՒՅՑԱՆ ԱՆՓՎԱՑՄԱՆ ԱՇԽԱՏԱՆՔԻՆ | 2-2014 | ՋՕ |
| Լ.ՊՐԱՅԱՆՔԱՆ | | | ՓՈՒ | ԹԵՐԵՐ |
| ԲԱՏՆԻ ԴԵՑ | | | Ա | 2 |
| Ձև. ՄԱՍՆ. Ա. ԴՊՐԱՐՑԱՆ | | ԶԵՐՄԱՏՈՒՆ 300 Մ ² | | |
| | | ԴՊՐԱՅԻՆ ճեղոնաձև ԳՆԱՆԱԿՈՒՅ | | |



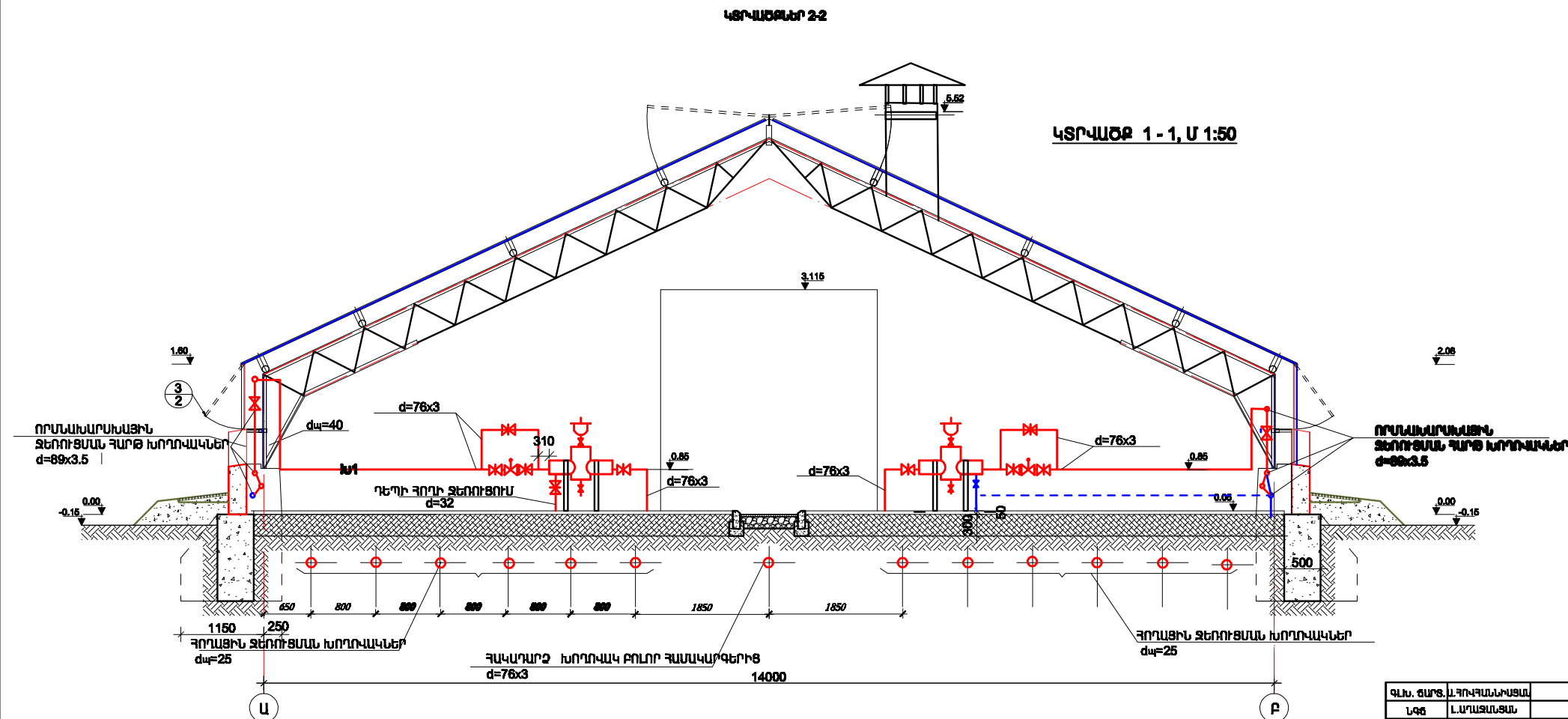
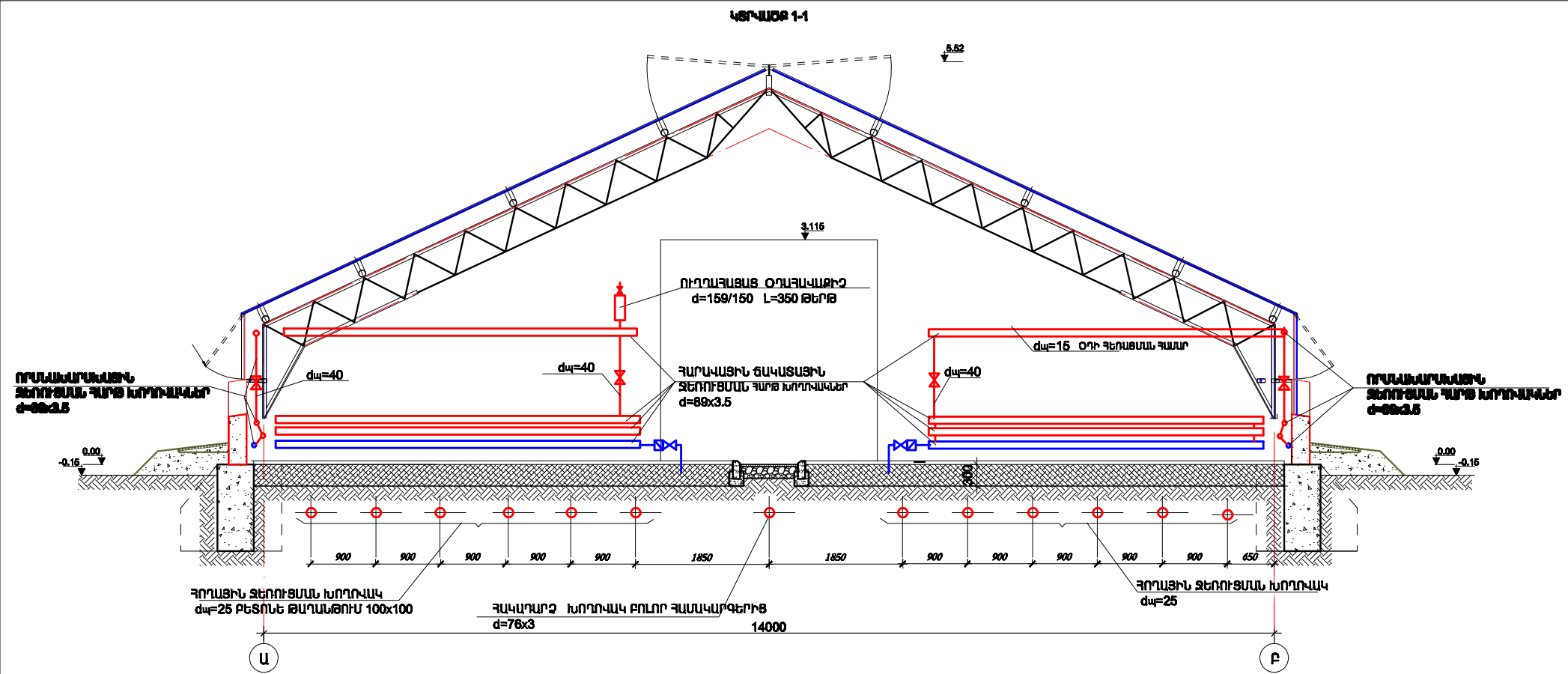
- ԿՐՑՄԱՆԱԿԱՆ ՆՇԱՆՆԵՐ**
- **խ1** ՋՍՔ ՋՐԻ ԽՈՂՈՒՊԱՎԱՇԱՐ
 - **խ2** ԳԵՏԱԴԱՐԱՐԻ ՋՐԻ ԽՈՂՈՒՊԱՎԱՇԱՐ
 - **խ2*** ՀՈՂԱՆՈՑԻ ՋԵՐՈՑԱՑՄԱՆ ԳԵՏԱԴԱՐԱՐԻ ՋՐԻ ԽՈՂՈՒՊԱՎԱՇԱՐ
 - ՓԱԿԱՆ**
 - ԱՆՑՈՒՄԱՆ ՕՐԻՔԵՐՈՒՄ**
 - ՑԻՄԱԳՇԻ ԱՆՈՒՄ**

ՍԱՆՏՈՒԹՅՈՒՆ

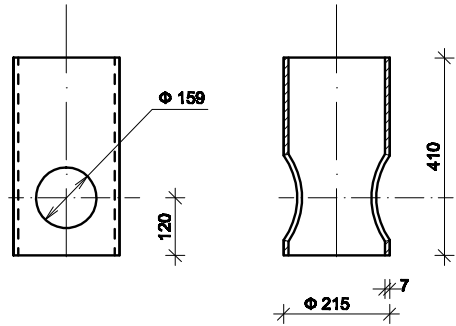
1. ՄԻՆԻՉԵԿ ԳԱՄԱԿՐԳԻ ԳՈՐԾԱՐԿՈՒՄԸ ԱՆԳՐԱՃԵՏ Է ՕՐԻ ԳԵՐԱՑՄԱՆ ՓԱԿԱՆՆԵՐՈՎ ՕՐԸ ԳԵՐԱՑՆԵԼ ԳԱՄԱԿՐԳԻՑ:

2. ԽՈՂՈՒՊԱՎԱՇԱՐԸ ՄՈՆԻՏՈՒՄԵԼՈՒՄ ԳԵՏՈՒ ՆԵՑԱՐԿԵԼ ԳԻՐԱԿԼԻԿԱԿԱՆ ՓՈՐՁԱՐԿԱՆ ՑՄՑՆ ՃՆՇՈՒՄԸ:

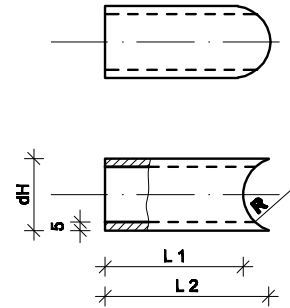
| | | | | |
|----------------------------|--|---|---------|-------|
| Ձև. թար. և բովանդակություն | | Ջերմաստիճանի և հողանոցի ջեռոցախողովակաշարի և փոխարկարի խողովակաշարի սահմանափակում | 2-2014 | ՋՕ |
| Լ. Ս. ՄԱՄԱՆ | | | ՓՈՒ | ԹԵՐԵՐ |
| ԲԱՇԽԻՉ ԿՈՆԵԿՏՈՐԱՆ | | | Ա | 3 |
| Ձև. թար. և բովանդակություն | | Ջերմաստիճանի 300 մ² զրահարկային ջեռոցախողովակաշարի, մեծ | | 6 |
| | | | Ը Պ Ե Ն | |



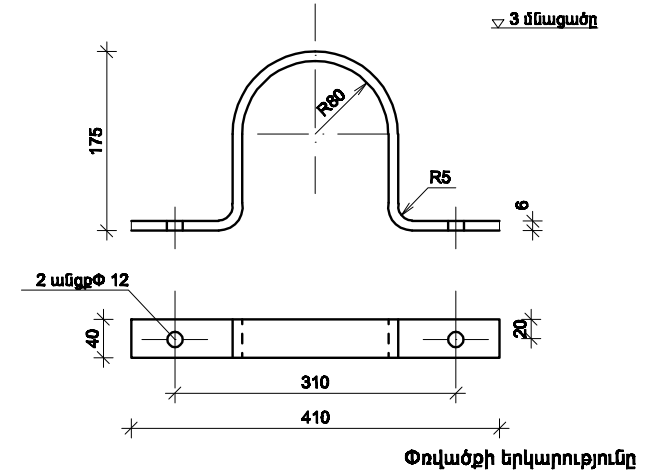
| | | | | |
|---------------------------|--|--|-----------------|-----------|
| Ձև. Ձև. Ա. Հոդ. ԳԱՅԱՑԱԿԱՆ | | ՔԵՐԱՍԵՆԻ ԱՇԽԱՏԱԳՈՒԿ ԿԱՌԱՐԾԻՐ ԿՏՐԱՎԱԿ Լ ՈՒՂՈՎԱԿԱՆԵՐ ԵՎ ՋԱՅԱՆԱՆ ԱՇԽԱՏԱԿԵՐ | 2-2014 | ՋՕ |
| Լ.ՈՒ. Լ.ՍՈՒՄԱՆԱՑԱՆ | | | ՕՄԼ | ՏԵՐԻՅ |
| ՔԱՄԻ ԳԻՅԵՑ Լ.ՍՈՒՄԱՆԱՑԱՆ | | | Ա | 4 |
| Ձև. ՄԱՍՆ. Ա.ՍՈՒՄԱՆ | | | ՆԵՐԱՄՈՒՆ 300 Մ² | |
| | | ԿՏՐՎԱԾՔԻ 1-1,2-2 | | Ն Պ Ե Ն |



Տեխնիկական պահանջներ
Սուր եզրերը բթացնել



| | | | | | |
|-----------|----------|----------------|----------------|------|--------------|
| KP8-00-06 | 57 x 35 | 85 | 100 | 79.5 | 0.43 |
| KP8-00-02 | 159 x 45 | 336 | 370 | 1095 | 5.7 |
| նշանակ. | dH x 5 | L ₁ | L ₂ | R | կշիռ դետ. |

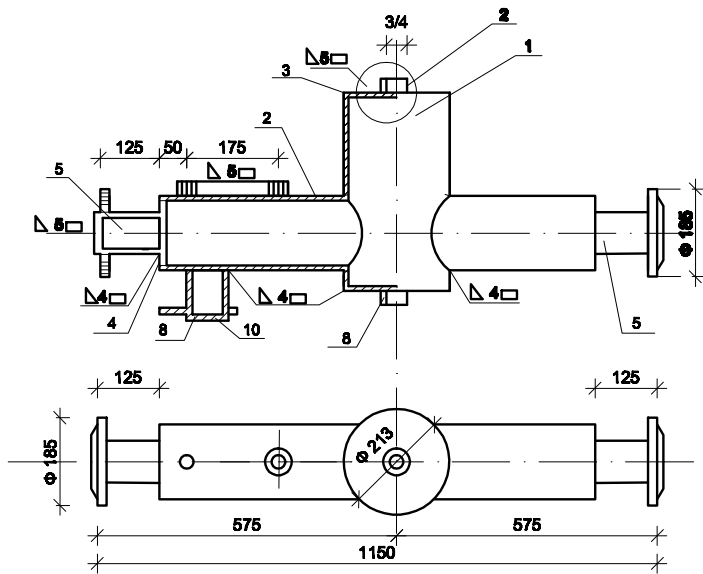


Փռվածքի երկարությունը

| նշանակում | կշ. կգ. | նյութ | Կորպուս | Մասշտաբ |
|-----------|---------|----------------------------------|---------|---------|
| KP8-00-01 | 15.0 | խողովակ 213x7x20 ՉՕՍՏ8782-78* | | 1:10 |

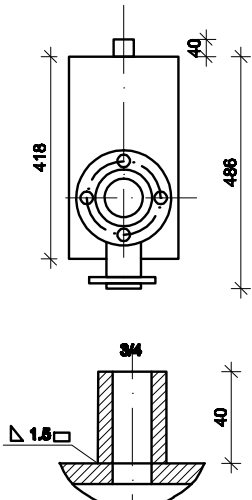
| նշանակում | կշ. կգ. | նյութ | Խողովակաշար | Մասշտաբ |
|-------------|---------|--------------|-------------|---------|
| Տես աղյուս. | | Տես աղյուսակ | | Ե/Մ |

| նշանակում | կշ. կգ. | նյութ | Երկաթակապ | Մասշտաբ |
|-------------|---------|---|-----------|---------|
| Տես աղյուս. | | բերք 6ՉՕՍՏ19903-74 ՇՏ. 3ՉՕՍՏ14637-79 | | 1:10 |



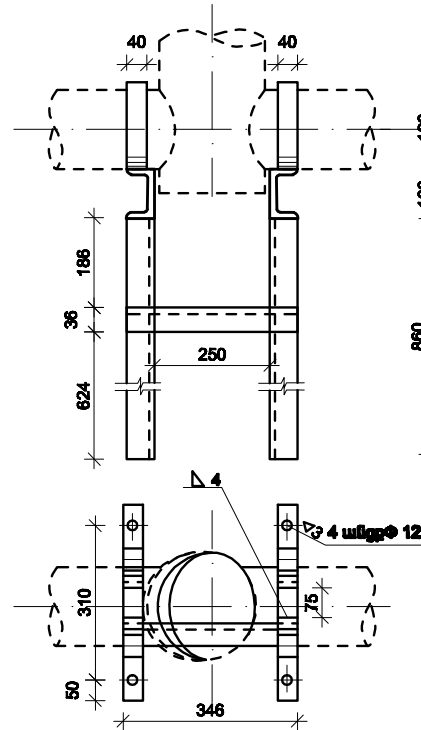
Տեխնիկական պահանջներ

1. Եռակցումը կատարել 3-42 մակմիչի էլեկտրողներով, ՉՕՍՏ 9467-75*:
2. Եռակցումից հետո կարամները մաքրել:
3. Եռակցումից հետո կոլեկտորը փորձարկել հիդրավիկ ճնշմամբ p=6 մթն:



Ընդհանուր կշիռ. 36.68 կգ

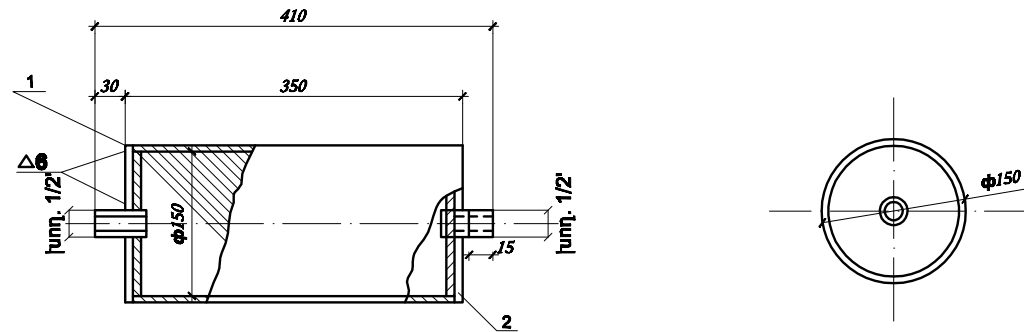
| | | | | | | | |
|--------------------------------|-----------|--|-------------------|--|-------|----------------|-------------------------|
| 10 | | Կցույթ P _γ ԵՎ _γ 50 ՉՕՍՏ 1255-87 | 1 | ՇՏ. 3 ՉՕՍՏ 380-88 | 1.35 | 1.35 | |
| 9 | | Կցույթ P _γ ԵՎ _γ 80 ՉՕՍՏ 1255-87 | 2 | ՇՏ. 3 ՉՕՍՏ 380-88 | 2.48 | 4.96 | |
| 8 | | Կցողիչ 1/2 70 ՉՕՍՏ 8988-79 | 3 | | 0.055 | 0.165 | |
| 7 | KP8-00-07 | Ե/4 | Խողովակատու L=40 | խող. 425x1670 ՉՕՍՏ 18734-75 | 0.04 | 0.04 | |
| 6 | KP8-00-00 | ՕԵ-13 | Խողովակատու | խող. 5185-20 ՉՕՍՏ 8132-78 | 0.43 | 0.86 | |
| 5 | KP8-00-05 | Ե/4 | Խողովակատու L=120 | խող. 8939-20 ՉՕՍՏ 8732-78 | 0.8 | 1.6 | |
| 4 | KP8-00-04 | Ե/4 | Հատակ Φ 150 | բերք 80 ՉՕՍՏ19903-74 ՇՏ. 3 ՉՕՍՏ14637-79 | 0.25 | 0.55 | |
| 3 | KP8-00-03 | Ե/4 | Հատակ Φ 205 | բերք 80 ՉՕՍՏ15860-75 ՇՏ. 3 ՉՕՍՏ14637-75 | 0.4 | 0.8 | |
| 2 | KP8-00-02 | ՕԵ-13 | Խողովակատու | խող. 159x45x80 ՉՕՍՏ 8732-78 | 5.7 | 11.4 | |
| 1 | KP8-00-01 | ՕԵ-13 | Կորպուս | խող. 213x7x20 ՉՕՍՏ 8732-78 | 15.0 | 15.0 | |
| դիրք | նշանակ. | մակմիչ բերք | Անվանում | քան. | նյութ | միավ. կշիռ. | ընդ- կշիռ. Շանոք. |
| Բաշխիչ կոլեկտոր ընդհանուր տեսք | | | | | | Մ 1:20 | նշանակ. KP8-00-00 |



Ընդհանուր կշիռ. 24.14 կգ

| | | | | | | | |
|-------------------------------|-----------|----------------------------|-----------------|---|-------|----------------|-------------------------|
| 8 | | | 2 | ՇՏ. 3 ՉՕՍՏ 380-88 | 0.004 | 0.008 | |
| 7 | | Մամեկ M 10 ՉՕՍՏ 5915-62 | 2 | ՇՏ. 10 ՉՕՍՏ 1050-88 | 0.011 | 0.022 | |
| 6 | ՕԵ-13 | Հեղույս | 2 | ՇՏ. 10 ՉՕՍՏ 1050-88 | 0.022 | 0.04 | |
| 5 | ՈՒ1-00-05 | Երկաթակապ | 2 | բերք 6 ՉՕՍՏ19503-74 ՇՏ. 3 ՉՕՍՏ14537-70 | 1.32 | 2.64 | |
| 4 | ՈՒ1-00-04 | Ե/4 | Հեմակ 48 | ամկ. 36x37x4 ՇՏ. 3 ՉՕՍՏ 535-88 | 0.1 | 0.2 | |
| 3 | ՈՒ1-00-03 | Ե/4 | Կապ L=340 | ամկ. 36x37x4 ՇՏ. 3 ՉՕՍՏ 535-88 | 0.74 | 0.74 | |
| 2 | ՈՒ1-00-02 | Ե/4 | Կանգնակ L=860 | չիլ. 10 ՉՕՍՏ8240-88 ՇՏ. 3 ՉՕՍՏ 535-88 | 6.75 | 13.5 | |
| 1 | ՕՒ1-00-01 | Ե/4 | Հեմարան L=410մմ | չիլ. 10 ՉՕՍՏ8240-88 ՇՏ. 3 ՉՕՍՏ 535-88 | 3.5 | 7.0 | |
| դիրք | նշանակ. | մակմիչ բերք | Անվանում | քան. | նյութ | միավ. կշիռ. | ընդ- կշիռ. Շանոք. |
| Բաշխիչ կոլեկտորի տակի հեմակալ | | | | | | Մ 1:10 | նշանակ. KP8-00-00 |

| | | | | |
|-----------------------------|--|---|---------|-------|
| Վ.Ն. ՇԱՐՆ. Ա. ԳՈՒԿԱՆՆԱԿԱՆԱԿ | | ՏԵԽՆԱԿԱԿԱՆ ԱՇԽԱՏԱԿԱՆ ԿԱՆԱԿՆԵՐԻ ՄԵՐՈՎ Լ. ՓՈՂՈՒՄՆԱՆԻՅԱՆ ԱՇԽԱՏԱԿԱՆ ԱՇԽԱՏԱԿԱՆ | 2-2014 | ՅՕ |
| Լ.Պ. ԼՍՂԱՆՆԱՆ | | ՍԵՐՎԻՍ ԵՎ ԿՈՆՍՏՐԱԿՏԱԿԱՆ ԱՇԽԱՏԱԿԱՆ | ՓՄԼ | ՅԵԲԵԻ |
| ՔԱՄԻ ԴԵՑ Լ.ՍՂԱՆՆԱՆ | | | Ա | Ե |
| Վ.Ն. ՄԱՆԱ. Ա.ԳՈՒԿԱՆԱԿ | | ՏԵԽՆԱԿԱԿԱՆ ՅՕՄ ՔԱՆՏԱՐ ԿՈՆՍՏՐԱԿՏԱԿԱՆ ԱՇԽԱՏԱԿԱՆ ՏԵԽՆ. ԴԵՑԱՆԱԿ | Հ Պ Ե Ն | |



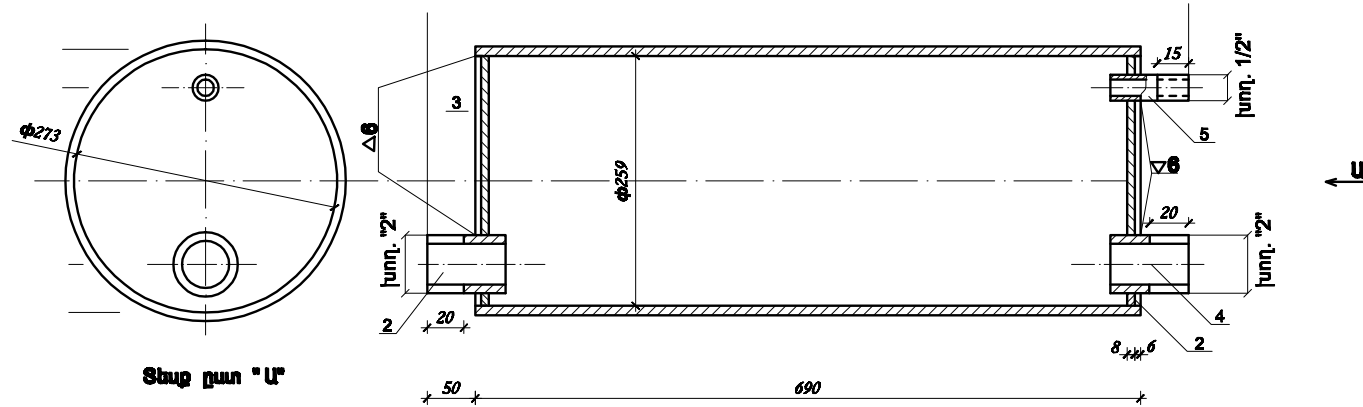
Ծանոթություն

1. Եռակցումը կատարել 3-42 մակնիշի էլեկտրոդներով ըստ ԳՕՍՏ 9487-76* ամբողջովին անընդհատ կարաններով դետալների կիս մատնեման եղանակով:
2. Եռակցված կարանները մաքրամշակել:
3. Փորձարկել հիդրակլիկ եղանակով $P_{\gamma}=6$ կգո/սմ² ճնշման տակ:

ընդհանուր կշիռ 7.43 կգ.

| Դիրք | Նշանակ. | Մակնիշ Թեղիք | Ամվանում | քան. | Նյութ | հատ կշ. | ընդ-կգ. | Ծանոթ. |
|--|------------|--------------|-----------------------|------|-------|---------|----------------------|--------|
| 3 | BB-2-00-03 | Ճ/4 | Խողովակատար $\ell=45$ | 2 | | 0.052 | 0.104 | |
| 2 | BB-2-00-02 | Ճ/4 | Հատակ | 2 | | 0.662 | 1.321 | |
| 1 | BB-2-00-01 | Ճ/4 | Կորպուս | 1 | | 6.0 | 6.0 | |
| Ուղղահայաց օդահավաքիչ $d=150/150$, ℓ | | | | | | U 1:5 | Նշանակում BB-2-00-00 | |

| Նշանակում | կշ. կգ. | Նյութ | Հատակ $\phi 148$ | Մասշտաբ |
|------------|---------|--|------------------|---------|
| BB-2-00-02 | 0.662 | թեղք $\delta=60$ ԳՕՍՏ 19903-74 ՇՏ.3 ԳՕՍՏ 14837-79 | | 1:5 |



Տեսք ըստ "Ա"

Ծանոթություն
Մույնը BB-2-00-00 հետ

ընդհանուր կշ. 38.45 կգ.

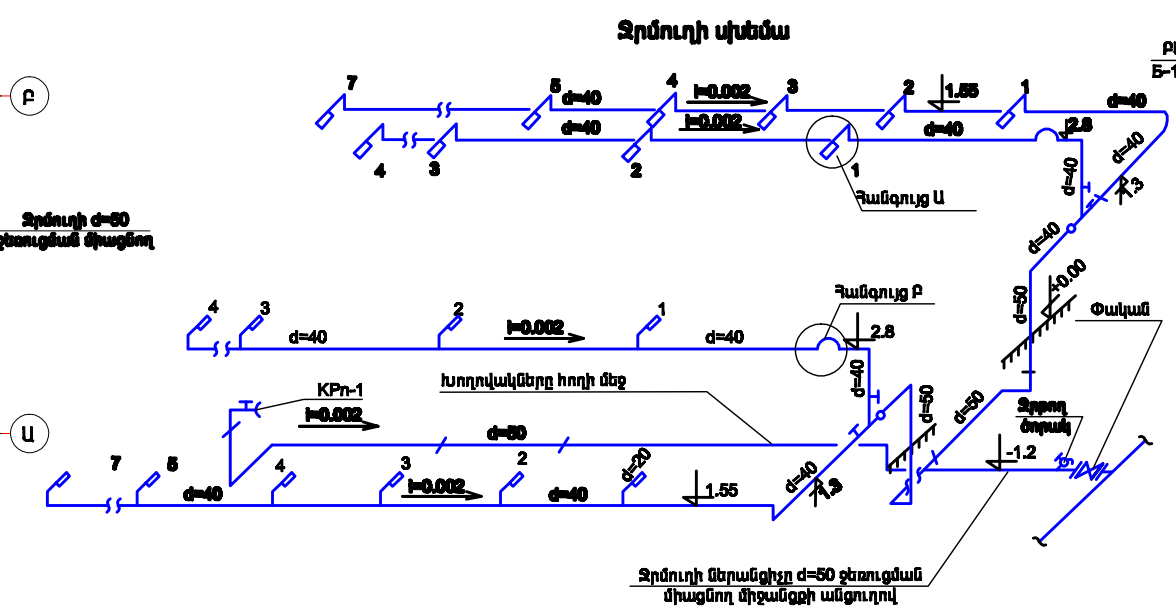
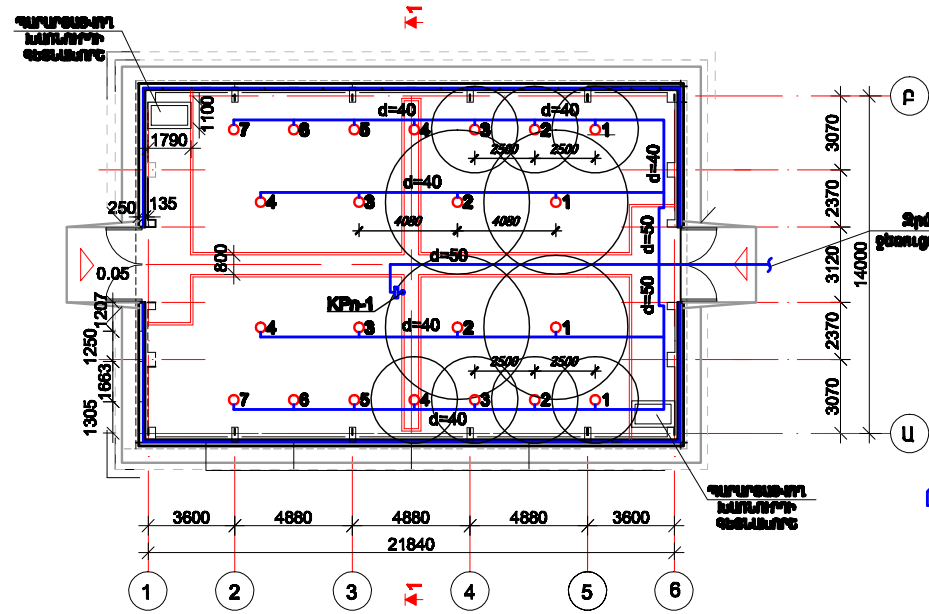
| Դիրք | Նշանակ. | Մակնիշ Թեղիք | Ամվանում | քան. | Նյութ | հատ կշ. | ընդ-կգ. | Ծանոթ. |
|---|------------|--------------|-----------------------|------|-------|---------|----------------------|--------|
| 5 | BF-1-00-03 | Ճ/4 | Խողովակատար $\ell=70$ | 1 | | 0.081 | 0.081 | |
| 4 | BF-1-00-04 | Ճ/4 | $\ell=70$ | 2 | | 0.295 | 0.590 | |
| 3 | BF-1-00-03 | Ճ/4 | Հատակ | 1 | | 3.102 | 3.102 | |
| 2 | BF-1-00-02 | Ճ/4 | | 1 | | 3.08 | 3.08 | |
| 1 | BF-1-00-01 | Ճ/4 | Կորպուս | 1 | | 31.8 | 31.8 | |
| Հորիզոնական օդահավաքիչ $d=273/259$, $\ell=690$ | | | | | | U 1:5 | Նշանակում BF-1-00-00 | |

| Նշանակում | կշ. կգ. | Նյութ | Հատակ $\phi 257$ | Մասշտաբ |
|------------|---------|--|------------------|---------|
| BF-1-00-03 | 3.102 | թեղք $\delta=80$ ԳՕՍՏ 19903-74 ՇՏ.3 ԳՕՍՏ 14837-79 | | 1:5 |

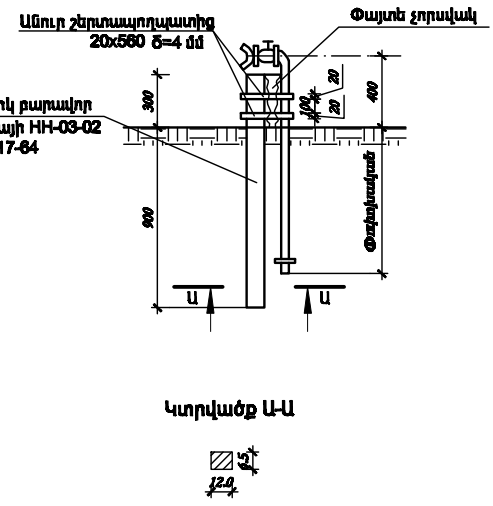
| Նշանակում | կշ. կգ. | Նյութ | Հատակ | Մասշտաբ |
|------------|---------|--|-------|---------|
| BF-1-00-02 | 3.08 | թեղք $\delta=80$ ԳՕՍՏ 19903-74 ՇՏ.3 ԳՕՍՏ 14837-79 | | 1:5 |

| Գ.Լ.Ն. ՏՄՐՆ. Ա. ԳՈՒԿԱՆԱԿԱՅԱԿ | Լ.Ս.ՄԱՍՆԱՅԱՆ | Ս.ՄԱՍՆԱՅԱՆ | Ս.ՄԱՍՆԱՅԱՆ | Ս.ՄԱՍՆԱՅԱՆ | Ս.ՄԱՍՆԱՅԱՆ | Ս.ՄԱՍՆԱՅԱՆ | Ս.ՄԱՍՆԱՅԱՆ | Ս.ՄԱՍՆԱՅԱՆ | Ս.ՄԱՍՆԱՅԱՆ |
|---|--------------|------------|------------|------------|------------|------------|------------|------------|------------|
| | | | | | | | | | |
| ՏԵՐԱՍԱՅԻՆ ԿՈՆՍՏՐԱԿՏԱԿԱՆ ԵՎ ԿՈՆՍՏՐԱԿՏԱԿԱՆ ԿԱՆՈՒՍՏԱԿԱՆ ԿՈՄՊԼԵԿՍԻՆ ԼՍՊՈՒԿԱՆՔԻ ԿՈՄՊԼԵԿՍԻՆ | | | | 2-2014 | | 30 | | | |
| ՏԵՐԱՍԱՅԻՆ 300 Մ ² ՈՐՈՐԴԱՅԱՑ ԵՎ ԳՈՒԿԱՆԱԿԱՅԱԿԱՆ ՕՐԱՐԱԿԱՐԳՆԵՐ ԴԵՏԱԼՆԵՐ, ԱՍՏԱԿՈՒ | | | | Ա | | 6 | | 6 | |
| | | | | Ա | | Բ | | Գ | |

ՀԱՏԱԿԱԳԻԾ, U 1:200



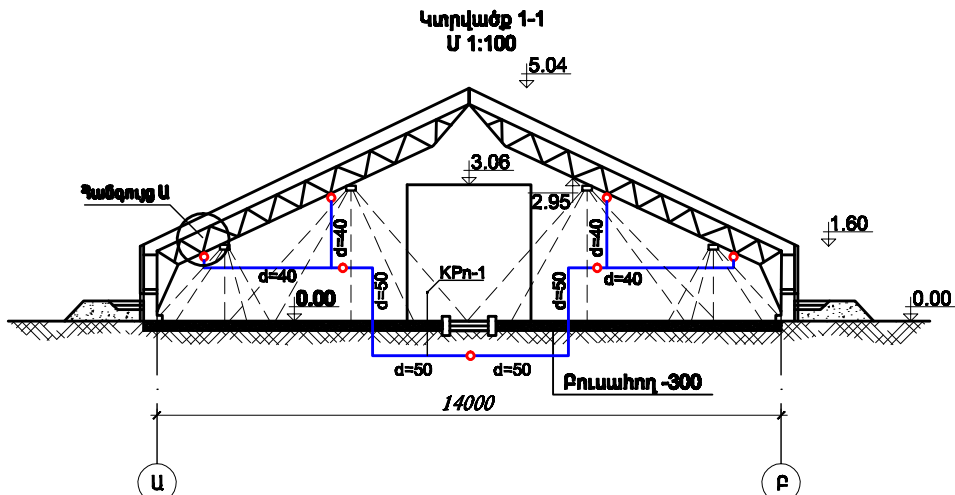
Ոռոգման ծորակի կայանքի դետալ



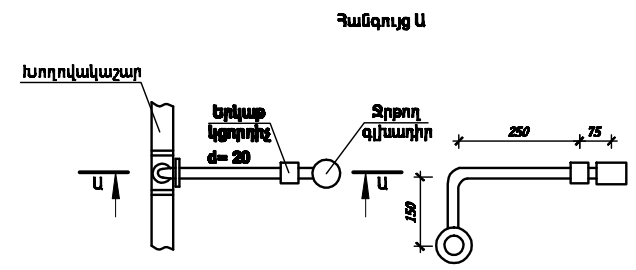
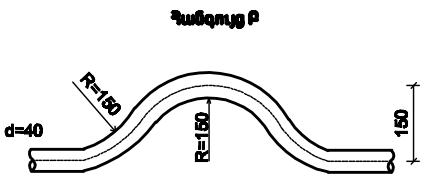
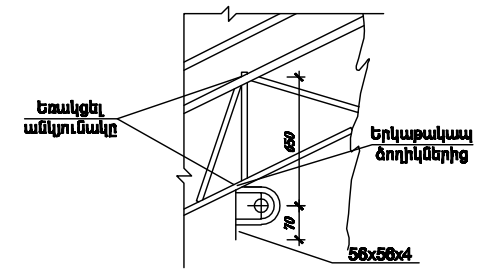
ՄԱՍՆԱԳԻՐ

Ծանոթություն

- 1.25 մմ տրամագծով ոռոգման ծորակի լրակազմի մեջ են մտնում՝ փակված փակող կցորդային 15x18x մակնիշի: Միացման գլխիկ ՊՕՍ 2217-76*, II տեսակ և ուղիղ անկյունարդ ՊՕՍ 8946-76*: Ոռոգման ճկափողի լրակազմը - Ուելինն ճկափող d=25մմ, l=20.0մ , ՊՕՍ 25174-82 Միացնող գլխիկ I տեսակ ՊՕՍ 2217-76
2. Խողովակները ամուրների միջոցով ամրակապվում են ջերմոցի կառուցվածքներին: Ամրակապման քայլը կազմում է 4.88 մ:
3. Ջերմոցի ներսում գտնվող ճկափողի ճեղքումը հավասար է 25 մ
4. Ոռոգման ծորակների ամուրների կցվածքները նախատեսված են եռակցումից:
5. Պետուի (զրուևտի) վրա տեղադրված խողովակները 2 անգամ ներկվում են ցինկի շապարով:
6. Դռի մեջ տեղադրված խողովակները պատվում են ուժեղացված թիտումային մեկուսապատվածքով:



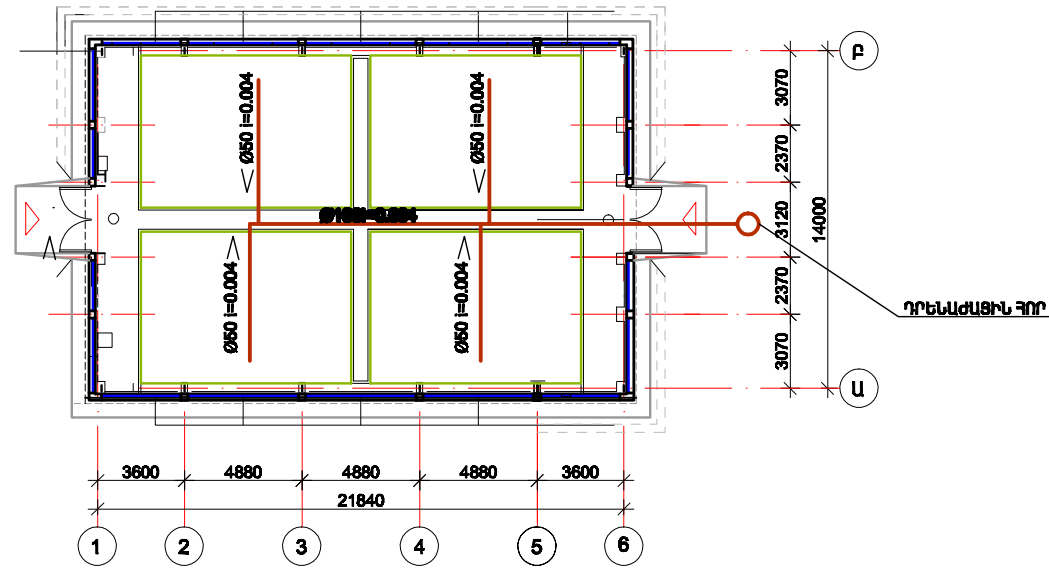
Խողովակաշարի դետալի ամրակապումը ֆեդմային



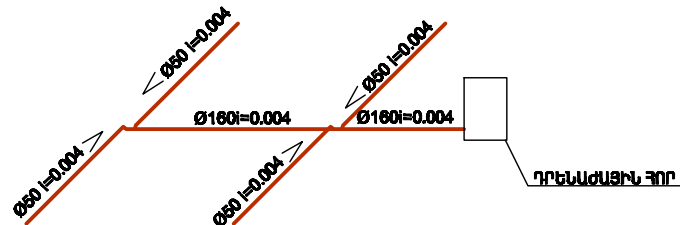
| № | ԱՆ-ԱՆՈՒՄԸ | Պայմ. նշան | Պրակտիկ | ՀԱՓԱՍՆ ԱՄԿԱՊՈՐԸ | ՔԱՄԱԿԸ | ՊՕՍ | ՇԱՆՈՅՈՒԹՅՈՒՆ |
|----|--|------------|------------|-----------------|--------|----------|--------------|
| 1 | Ջրագազամուկի պողպատե ցինկապատ խողովակներ | --- | 50 | զծմ | 15.0 | 3282-76* | |
| 2 | Ջրագազամուկի պողպատե ցինկապատ խողովակներ | --- | 40 | զծմ | 70.0 | 3282-76* | |
| 3 | Ջրագազամուկի պողպատե ցինկապատ խողովակներ | --- | 25 | զծմ | 3.0 | 3282-76* | |
| 4 | Ջրագազամուկի պողպատե ցինկապատ խողովակներ | --- | 20 | զծմ | 11.0 | 3282-76* | |
| 5 | Փականներ | --- | 50 | հստ | 1 | 10194-75 | |
| 6 | Փականներ էլեկտրամագնիսական շարժարքով | --- | 40 | հստ | 2 | 18x1888 | ՕՅԻ-50 |
| 7 | Փականներ փակող կցորդային | --- | 40 | հստ | 4 | 23405-76 | 15x18x |
| 8 | Ոռոգման ծորակներ | --- | 25 | լրակազմ | 1 | | տես ծանոթ. |
| 9 | Ջրացալիցի ծայրակալ | --- | 20 | հստ | 22 | | |
| 10 | Ոռոգման ճկափող L=20.0մ | --- | 25 | լրակազմ | 1 | | տես ծանոթ. |
| 11 | Ջրող ծորակ | --- | 20 | լրակազմ | 1 | 21346-76 | |
| 12 | Քետոն բարակոր սյունիկներ B-12 | --- | | հստ | 1 | | ՕՅ-02 17-84 |
| 13 | Փայտե չորակալ | --- | 68x65 x300 | հստ | 1 | | |
| 14 | Ամուրներ շերտապողպատից 5=4 մմ | --- | 20x550 | հստ | 2 | 103-76* | |
| 15 | Ամկյունային համասարակող պողպատ | --- | 58x56x4 | զծմ | 17.0 | 8809-88 | |
| 16 | Եռակցված կցաշրջան | --- | 50 | հստ | 2 | 12820-80 | |
| 17 | Սանկներ | --- | 10 | հստ | 44 | 5815-70* | |

| | | | | |
|-------------------------|--|---|--------|---------|
| Պ.Ն. ՇԱՐՏ. ԱՐԿՈՒՄԱՆՈՍԱՆ | | ՋԵՐՄՈՑԻ ԱՇԽԱՏԱՐԱՊԻ ԿԱՌԱՐԱՐՈՒՄԻ ԱՇԽԱՏԱՆԻ ՎԵՐԱԿԱՆԱԿՈՒՄԸ ԵՎ ՊՐՈԳՆՈՒՄԸ ԱՇԽԱՏԱՆԻ ՋԵՐՄՈՑԻ 300 ԱՐ Ջրման խողովակաշարի ցանցի հատակագիծ | 2-2014 | ՏԿ |
| Լ.Գ.Տ. Լ.ՆՐԱՅԱՆՅԱՆ | | | ՕՄԻ | ԹԵՐԵՐ |
| ՔԱՄԻ ՊԵՏ Լ.ՆՐԱՅԱՆՅԱՆ | | | Ա | 1 |
| Պ.Ն.ՄԱՍՆ. Գ.ՍՈՐԳՅԱՆ | | | | 2 |
| ՆԱԿԱՐԾԵՑ ԲԱՐԲՅԱՆ | | | | Ճ Գ Ե Ն |

300 Մ² ՋԵՐՄԱՏԱՆ ԴԻԵՆԱԺԱՅԻՆ ՀԱՄԱԿԱՐԳԻ ՀԱՏԱԿԱԳԻԾ



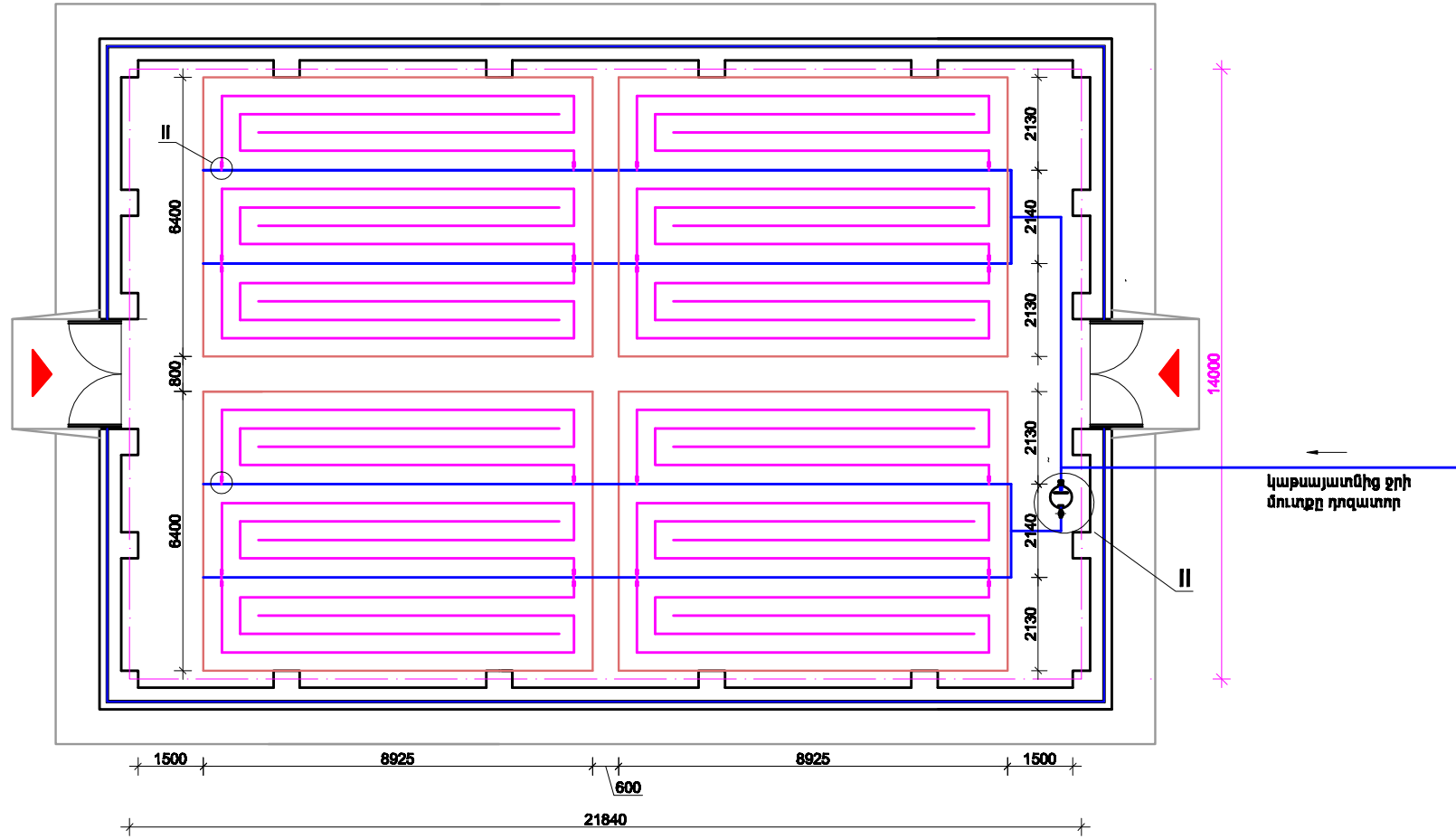
300 Մ² ՋԵՐՄԱՏԱՆ ԴԻԵՆԱԺԱՅԻՆ ՀԱՄԱԿԱՐԳԻ ՄԻՆԵՍԱ



| N N | ԱՆՎԱՆՈՒՄԸ | ՉԱՓԸ ՏԵՍԱԿԸ | ՉԱՓՄԱՆ ՄԻԱՎՈՐ | ՔԱՆԱԿ | ՔԱՇԸ ԿԳ |
|-------------------------------|--------------------------------|-------------|---------------|-------|---------|
| 1 | 2 | 3 | 4 | 5 | |
| ԴԻԵՆԱԺԱՅԻՆ ԶՐԱԲԵՈՒՄՈՒՄ | | | | | |
| 1 | ԴՈՒԼԻԹԻԼԵՆԵ ԴԻԵՆԱԺԱՅԻՆ ԽՈՐՈՎԱԿ | Ø50 | ԳՍ | 25 | |
| 2 | ԴՈՒԼԻԹԻԼԵՆԵ ԽՈՐՈՎԱԿ | Ø160 | ԳՍ | 10 | |
| 3 | ԴԻԵՆԱԺԱՅԻՆ ՀՈՐ d=1000, H=1500 | | ՀԱՏ | 1 | |
| 4 | ԹՈՒՋԵ ԱՏՈՑ d=700 | | ՀԱՏ | 1 | |

| | | | | | |
|---------------------------|--|--|---------|-----|--------|
| ՔԱՆ. ՑԱԲՑ. Ա.ԳՈՒԿԱՆԱԴԱՅԱԿ | | ՋԵՐՄԱՏԱՆԵՐԻ ԱՇԽԱՏԱՆՔԱՅԻՆ ԵՄՍԱԳԾԵՐԻ ՄՇԱԿԱՄԱՆ և ՓՈՐՉԱՔԱՆՈՒԹՅԱՆ ԱՆԹՎԱՏՄԱՆ ԱՇԽԱՏԱՆՔՆԵՐ | 2-2014 | | ՋԿ |
| ԼՊՑ Լ.ՄՐԱՅԱՆՏԱՆ | | | ՓՊԼ | ՔՔԲ | ԹԵՐԹԵՐ |
| ՔԱՇԻ ԴԻՑ Լ.ՄՐԱՅԱՆՏԱՆ | | | Ա | 2 | 1 |
| ՔԱՆ. ՄԱՍԸ. Ա.ԳԱՎՈՐՑԱՆ | | ՋԵՐՄԱՏՈՒՆ 300 Մ ² ԴԻԵՆԱԺԱՅԻՆ ՀԱՄԱԿԱՐԳԻ ՀԱՏԱԿԱԳԻԾ ԵՎ ՄԻՆԵՍԱ | Հ Պ Ե Ն | | |

S = 300մ² ջերմոցի կաթիլային ոռոգման համակարգի հատակագիծը
Մ 1:100

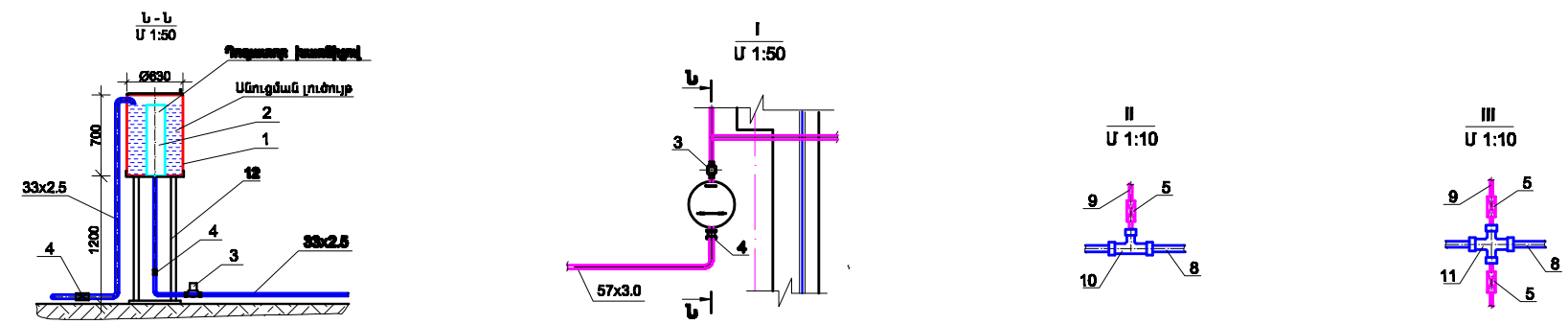


S = 300մ² ջերմոցի կաթիլային ոռոգման համակարգի մասնագիրը

| N | Աշխատանքների անվանումը | Չափ. միավ. | Քանակ | Շահութայուն |
|------------------------------------|--|------------|-------|-------------|
| Ցիմնադրված աշխատանքներ | | | | |
| 1 | Քաղ W=180լ, ջեմնաբերի մուտայից ոռոգման ջրի համար | հատ | 1 | |
| Բացի բացի կենտրոնները 1 հատի համար | Մետաղաբեր 1980x700x2.0մմ - 1 հատ | կգ | 21.8 | |
| | Մետաղաբեր Ø630x2.0մմ - 1 հատ | կգ | 4.8 | |
| | Կախարիչ Ø630x2.0մմ - 1 հատ | կգ | 4.8 | |
| | Շղմի Ø10x80մմ | հատ | 0.8 | |
| | Քանակ Ø12x250մմ | կգ | 0.5 | |
| 2 | Խամիչ մեխանիզմ, սնուցման լուծույթը խամելու համար | հատ | 1 | |
| 3 | Պոմպ Q=0.0025լ/րկ H=7.0մ | հատ | 1 | |
| 4 | Փական PN25, PN 0.6 ՄՊա | հատ | 2 | |
| 5 | Փական PN10, PN 0.6 ՄՊա | հատ | 24 | |
| 6 | Պողպատե խողովակ 33x2.5 երկշերտ ներկումով | զմմ | 10.0 | |
| 7 | Անցում պողպատե խողովակից պոլիէթիլեն խողովակին P N25-Քe32 | հատ | 2 | |
| 8 | Պոլիէթիլենային խողովակ Քe32 | զմմ | 80.0 | |
| 9 | Պոլիէթիլենային խողովակ Քe10 (ծակուտին, ծայրակալ(նշում)) | զմմ | 410 | |
| 10 | Եռաբաշխիչ Քe32 x Քe10 | հատ | 4 | |
| 11 | Փառաբաշխիչ Քe32 x Քe10 | հատ | 4 | |
| 12 | Պողպատե հեմարան քաղի համար | կգ | 50.0 | |

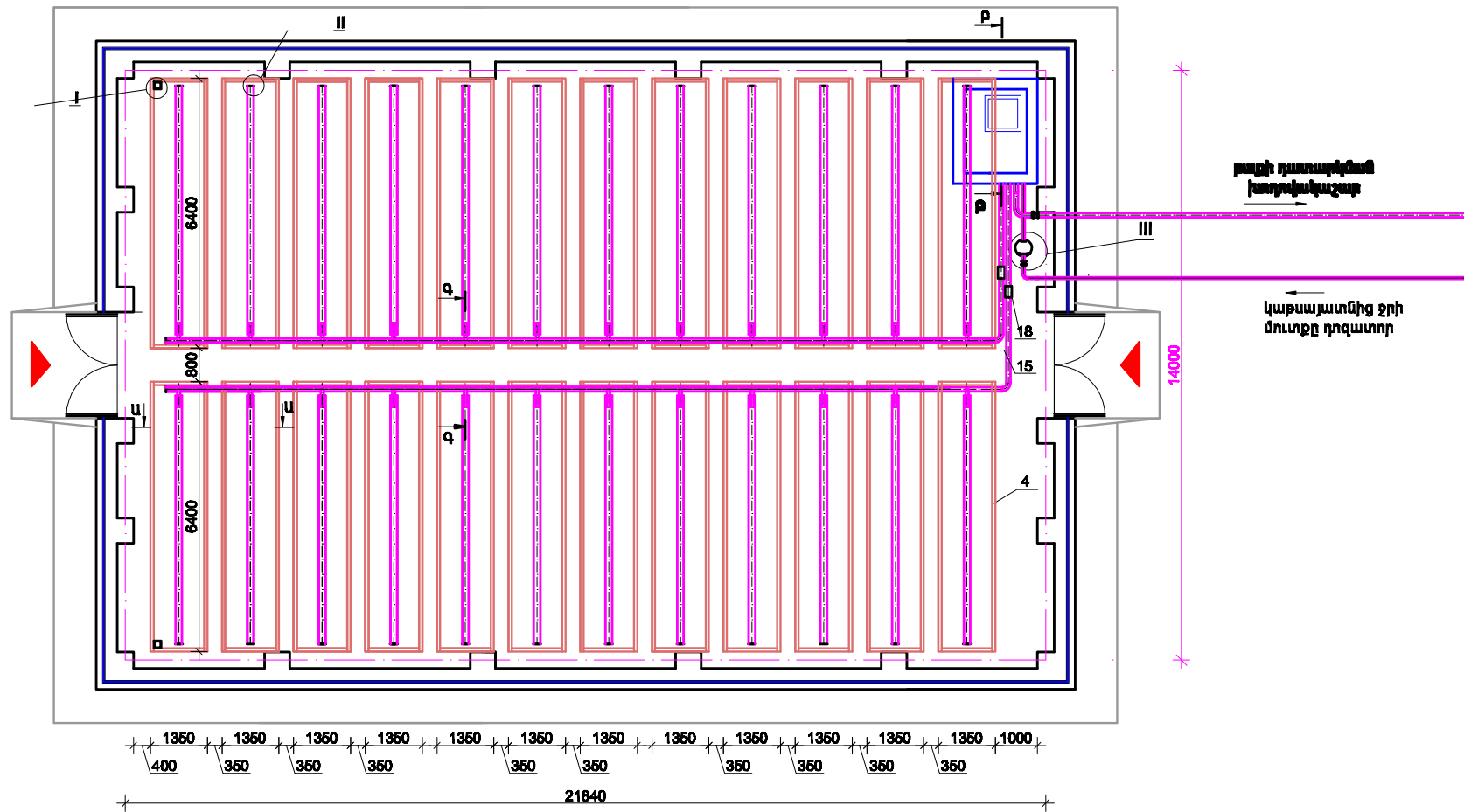
կաթալային ջրի մուտքը դրվաւոր

ԿԱԹԻԼԱՅԻՆ ԵՂԱՆԱԿՈՎ ՋՐԻ ԿԱՍ ՍՆՈՒՅՈՂ ԼՈՒԾՈՒՅԹԻ ԾԱՆՍԸ ՀԱՇՎԱԿՎՈՒՄ Է ԵՆՆԵԼՈՎ
1մ² ՏԱՐԱԾՔԻՆ 1 ՕՐՈՒՄ ԱՆԴՐԱԺԵՇՏ Է ՍԻՑԻՆԸ 0.7 Լ - ՀԱՇՎԱՐԿԻՑ
300մ² ՋԵՐՄՈՑԻ ՕԳՏԱԿԱՐ ԱՄԿԵՐԵՆԸ (ՇՍՏ ԳՇԱԳՐԻ) ԿԱՑՈՒՄ Է 228մ² 1 ՕՐԿԱ ՋՐԿՐԱՐԱՅԱՑԸ
ԿԱՑՈՒՄ Է 228 x 0.7 = 159 ԼՏՐ:
ԸՏՏՐՈՒՄ ԵՆՔ ԲԱՔ 180Լ ՏԱՐՈՂՈՒՅԹՅԱՔ
ՊՈՍՊԻ ՀԱՇՎԱՐԿԸ
180Լ ԼՈՒԾՈՒՅԹԸ ՊՈՍՊԻ ԴԵՏՔ Է ՍԴԻ 24 ԺԱՍՈՒՄ: ՊՈՍՊԻ ԱՐՏԱՂՈՂԱԿԱՆՈՒՅԹՈՒՆ ԱՏԱԳՎՈՒՄ Է
0.0023 ԼՎՐԿ, ԸՏՏՐՈՒՄ ԵՆՔ ՊՈՍՊ 0.0025 ԼՎՐԿ ԱՐՏԱՂՈՂԱԿԱՆՈՒՅԹՅԱՔ



| | | | | |
|----------------------------|--|--|---------|--------|
| ԳՆԱ. ՇԱՐՑ. Ա. ԳՈՒԴԱՆԱԿԱՅԱՆ | | ՋԵՐՄՈՑՆԵՐԻ ԱՇԽԱՏԱՆՔԱՅԻՆ ԼՍԱՍԳԾԵՐԻ ՄՇԱԿԱՄԱՆ Լ ՓՈՐՉԱՐՏԱՆՈՒՅԹԱՆ ԱՏՎԱՅԱՄԱՆ ԱՇԽԱՏԱՆՔՆԵՐ | 2-2014 | Ջ ՏԻՄ |
| ԼՂԳԵ Լ.ԱՐԱՅԱՆՑԱՆ | | | ՓՈՒԼ | ԹԵՐԹԵՐ |
| ՔԱՑՆԻ ՊԵՏ Լ.ԱՐԱՅԱՆՑԱՆ | | | Ա | 1 |
| ԳՆԱ. ՄԱՄԱ. Դ.ՓԱՄԱՆՑՅԱՆ | | ՋԵՐՄՈՑՈՒՆ 300 Մ ² Կաթիլային ոռոգման համակարգի հատակագիծ, կտրվածքներ, մասնագիր | | 3 |
| | | | Հ Պ Ե Ն | |

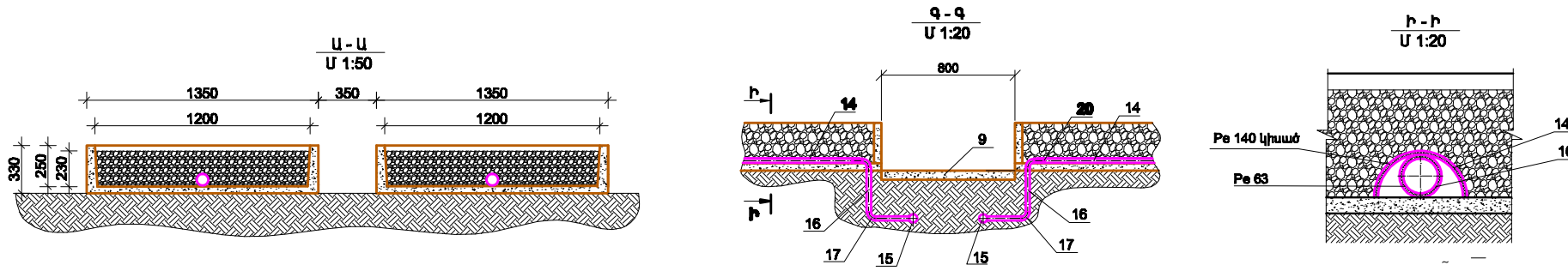
S = 300մ² ջերմոցի հիդրոպոնիկ համակարգի հատակագիծը
U 1:100



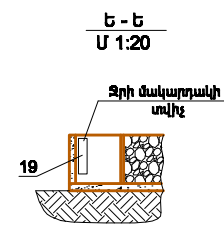
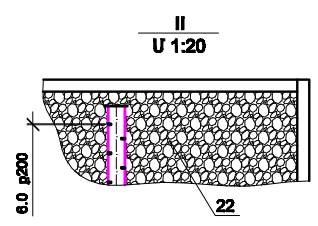
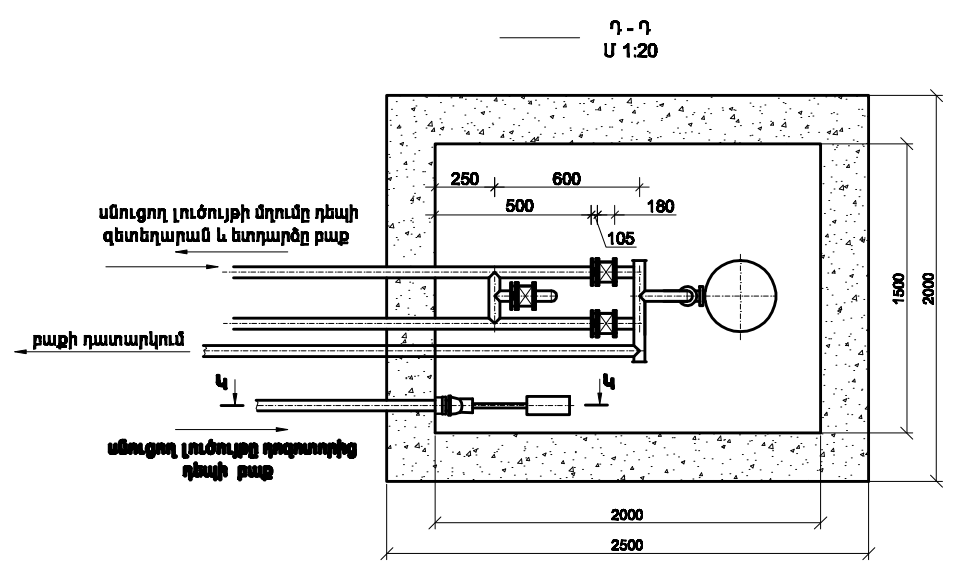
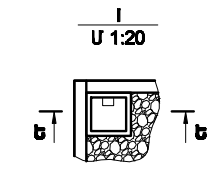
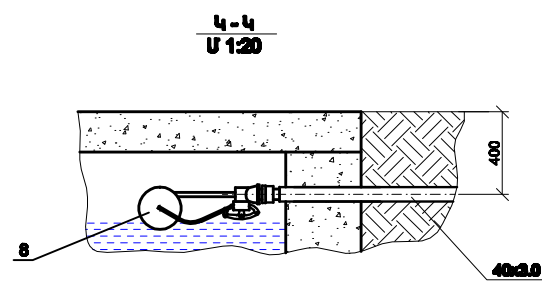
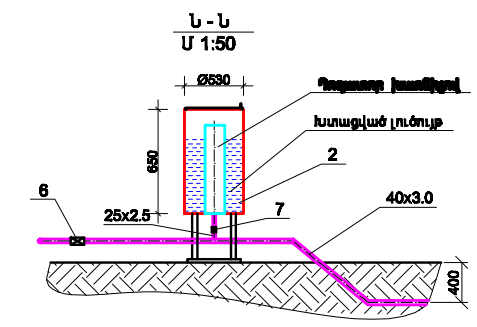
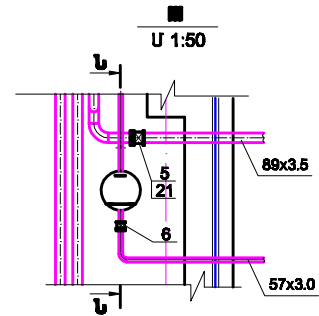
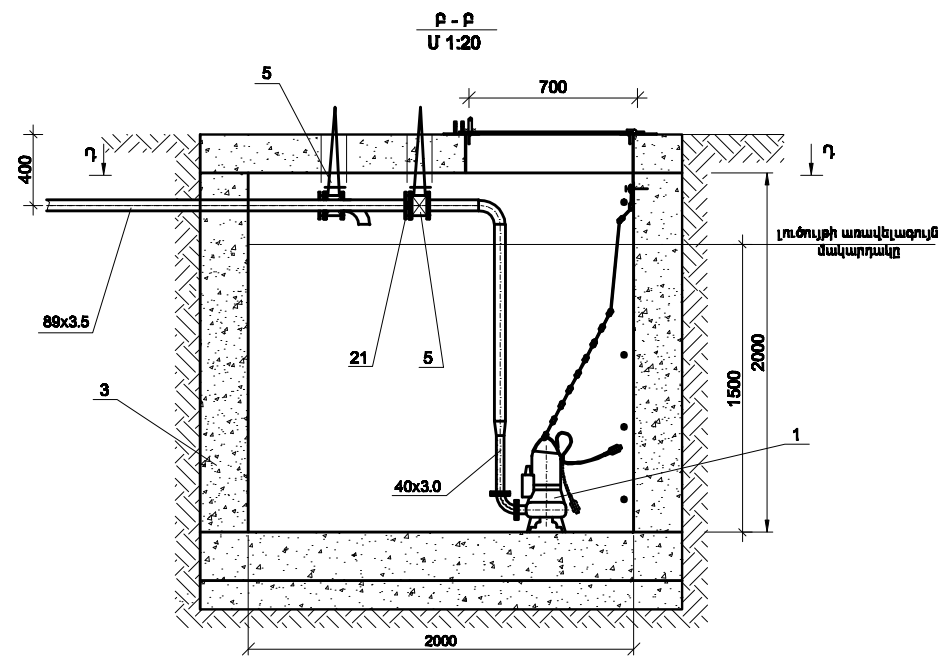
S = 300մ² ջերմոցի հիդրոպոնիկ համակարգի մասնագիրը

| N | Աշխատանքների անվանումը | Չափ-միավ. | Քանակ | Շահագրգռում |
|----|--|-----------|-------|--------------|
| 1 | Սուզապոմա GRUNDFOS Unifit AP 12.40.06 H=8.0մ, Q=3.0լ/վրկ, n=2900աւրտրալ, N=0.8կւտ | հատ | 1 | կոնսւելտ |
| 2 | Պողպատե W=100լ խողովակ ջեմեդրոմիլը ճեմադրուիլը ճեմադրուիլը: Անուցող խողովակը հեղուկի համար | հատ | 1 | |
| 3 | Ե/Ք Դոմպակայան 2500x2500x2000մմ մմ, քետոն B15 W6 F150 | ժժ | 8.5 | |
| 4 | Ե/Ք Ջետադարան 6400x1350մմ | հատ | 24 | |
| 5 | Փական Ծպ80 Քպ0.25կապ | հատ | 4 | |
| 6 | Փական Ծպ50 Քպ0.25կապ | հատ | 1 | |
| 7 | Փական Ծպ25 Քպ0.25կապ | հատ | 1 | |
| 8 | Փական լողոնային Ծպ50 Քպ0.25կապ | հատ | 1 | |
| 9 | Պողպատե խողովակ 88x3.5 երկշերտ ներկումով | զծմ | 8.0 | ՊՍ 10704-81 |
| 10 | Պողպատե խողովակ 88x3.5 հիդրոնմկրասցումով | զծմ | 8.0 | ՊՍ 10704-81 |
| 11 | Պողպատե խողովակ 67x3.0 երկշերտ ներկումով | զծմ | 3.0 | ՊՍ 10704-81 |
| 12 | Պողպատե խողովակ 67x3.0 հիդրոնմկրասցումով | զծմ | 6.0 | ՊՍ 10704-81 |
| 13 | Պողպատե խողովակ 25x2.5 երկշերտ ներկումով | զծմ | 0.5 | ՊՍ 10704-81 |
| 14 | Պոլիէթիլեն խողովակ Pe 140 | զծմ | 72.0 | կիսել տեղում |
| 15 | Պոլիէթիլեն խողովակ Pe 90 | զծմ | 45.0 | |
| 16 | Պոլիէթիլեն խողովակ Pe 63 | զծմ | 20.0 | |
| 17 | Պոլիէթիլեննցում ճեմալոր մասեր (անկյունակներ) | հատ | 48 | |
| 18 | Անցում Pe 90 - PN80 | հատ | 2 | |
| 19 | Ջրի մակարդակի սովիչ | հատ | 2 | |
| 20 | Ֆլուոր b=10մմ | հատ | 24 | |
| 21 | Կցորդիչ չափաբերման Ծպ80 Քպ0.25կապ | հատ | 4 | |
| 22 | Կոպիճ b=10...20մմ գտարանների համար | ժժ | 39.6 | |
| 23 | Պողպատե ճեմալոր մասեր | կզ | 50.0 | |

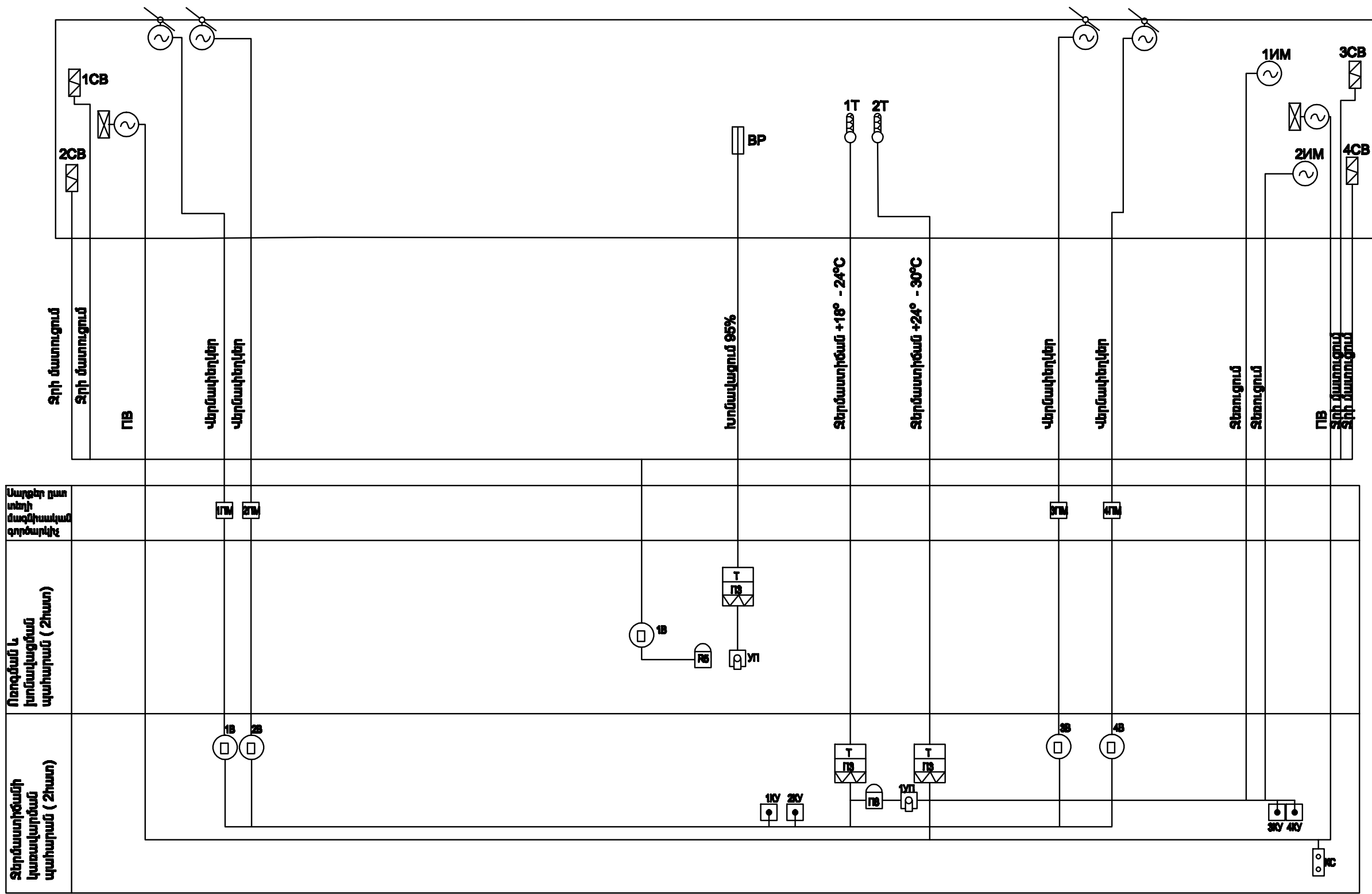
ՊՐՈՂՈՂՈՒՄԻ ԵՐԱՄԱՐՈՒ ՋՐԻ ԿԱՄ ԱՆՈՒՅՈՒ ԼՈՒՐՈՒՅՈՒ ԸՆԿԱՆ ԴԱՇԱՎՈՒՄՆ ԵՒ ԵՆՆԵԼՈՒ 1մ² ՋԱՐԱԾՔԻ 1 ՕՐՈՒՄ ԱՆՈՒՄԵՇՏ ԵՒ ԱՆՈՒՄ 35.0 Լ. ԴԱՇԱՎՈՒՄ 300մ² ՋԵՐՄՈՑԻ ՕԳՏԱՎՈՐ ԱՐԿԵՐՏԱՆ (ՇԱՑ ԳՇԱԳՐԻ) ԿԱՄՈՒՄՆ ԵՒ 180մ² 1 ՕՐՈՒՄ ՋՐԱՐԱՐԱՆԸ ԿԱՄՈՒՄՆ ԵՒ 180x 35 = 6300 ԼՈՒՐԻ:
ԵՆՑ ԱՆՎԱՆԱՆԱԿ ՋՐԻ ՋԵՐՄՈՑԻ ԱՒ ՑԻՆ, ԱՐԱՍ ՕՐՈՒՄ ՋՐԱՐԱՐԱՆԸ ԿԱՄՈՒՄ 3180 ԼՈՒՐԻ:
ԼՈՒՐՈՒՅՈՒ ԲԱՆԸ ԿԱՄԱԳՈՒՅՆ ԵՒ 4800.0 լ, ԴԱՇՎՈՒ ԱՆՆԵԼՈՒ ՋՐԱՐՈՒՐՈՒՄՆԵՐՍԸ, ՋՐԱՐՈՒՄՆԵՐՍԸ Լ ԱՆՎԱՆԱՆ ՋՐԱՐԱՐԱՐՈՒ ԸՆԿԱՆ ՈՒՆՆԵԼԱՆ ԲԱՐՈՒՄ:
ՊՈՒՄԻ ԴԱՇԱՎՈՒՄ՝
3180Լ ԼՈՒՐՈՒՅՈՒՄ ԴՈՒՐԸ ԴԵՏԵ ԵՒ ԱՒԻ 18 ՐՈՒՐՈՒՄ: ՊՈՒՄԻ ԱՐՑԱՐՈՒՄԱՆ ԱՆՍԵՐՈՒՄ ԵՒ 2.9 ԼԱՐԿ, ԵՆՑՐՈՒՄ ԵՒՑ ԴՈՒՄ 3.0 ԼԱՐԿ ԱՐՑԱՐՈՒՄԱՆ ԱՆՍԵՐՈՒՄ:



| ԳՆԱ. ՃԱՐՏ. ԱՐԿԵՐՏԱՐԱՐԱՆ | ՋԵՐՄՈՑԻ ԱՇԽԱՏԱՆԱԿԱՆ ԿԱՄԱՐՆԵՐԻ ԱՇԽԱՏԱՆ ԵՒ ՕՐՈՂՈՂՈՒՄՆԵՐՍԸ ԱՇԽԱՏԱՆԱԿՈՒՄ | 2-2014 | | Ջ ՏԻՄ |
|-------------------------|--|---|------|--------|
| ԼՂԹ | Լ.ՄՐԱՍԱՆՏԱՆ | ՕՐՈՒ | ՋԵՐՄ | ՑԵՐՑԵՐ |
| ԲԱՏԻ ԴԵՏ | Լ.ՄՐԱՍԱՆՏԱՆ | Ա | 2 | 3 |
| ԳՆԱ. ԱՄԱՆ. | ԳՇԱՎԱՆՏԱՆ | ՋԵՐՄՈՑԻ 300 Լ² | | |
| | | Հիդրոպոնիկ համակարգի հատակագիծ, կտրվածքներ, մասնագիրը | | |

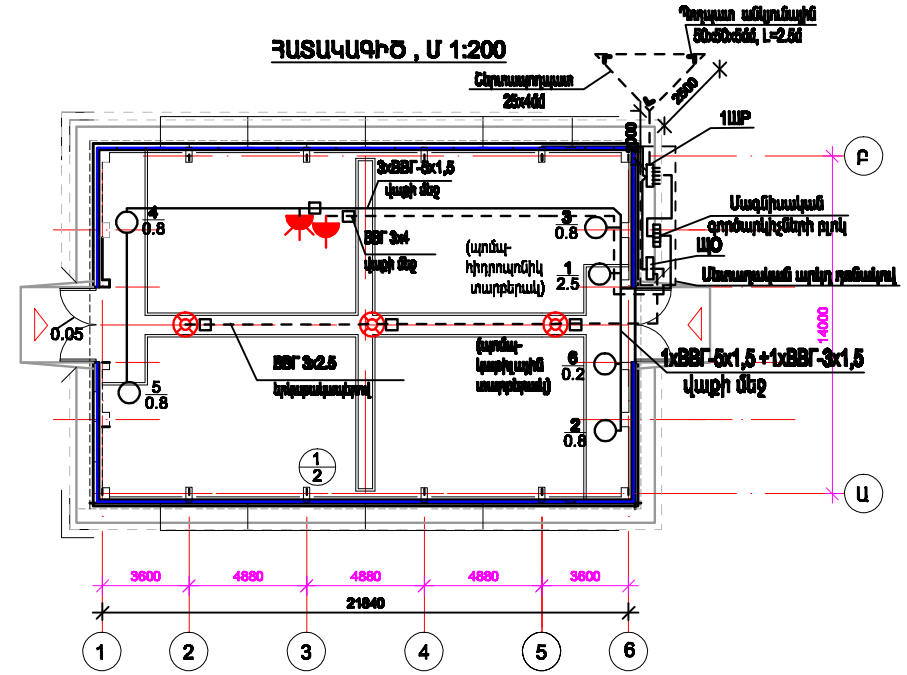
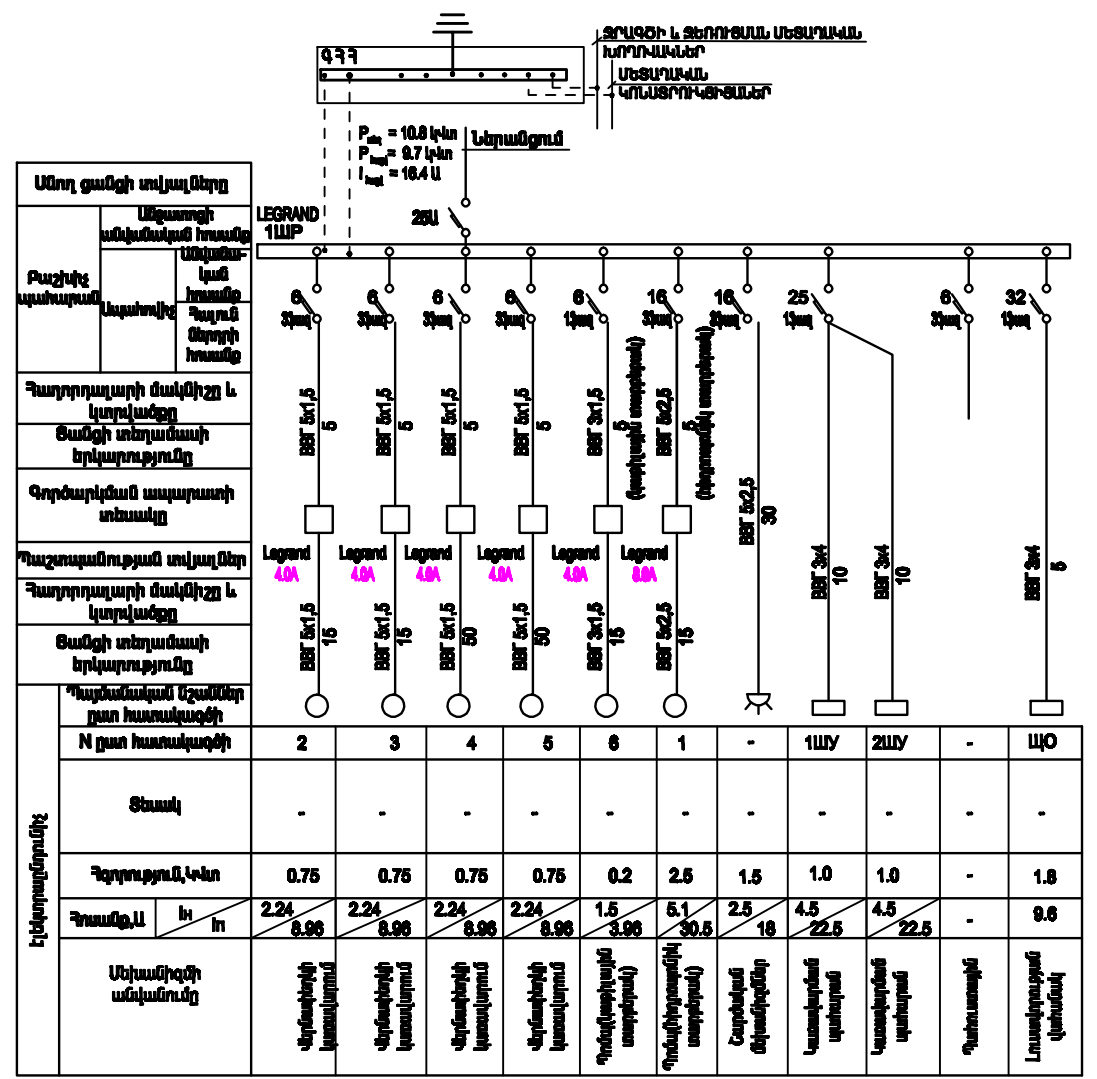


| | | | | |
|-----------------------------|--|---|---------|--------|
| Վ.Լ.Ն. ՇԱՐՆ. Ա.ԳՈՒԿԱՆՆԱԿՅԱՆ | | ԶԵՐՄԱՏՆԵՐԻ ԱՇԽԱՏԱՆՔԱՅԻՆ ԵՆԻՍՏԵՐԻ ՄՇԱԿԱՄԱՆ ԵՎ ՓՈՐՈՊԱՔՆԱԿՑՄԱՆ ԱՆՑԿԱՏՄԱՆ ԱՇԽԱՏԱՆՔՆԵՐ | 2-2014 | Ջ ՏԻՆ |
| Լ.Ս.ՄԱՏԱՆՅԱՆ | | | ՓՊԼ | ԵՐԻՅԵՐ |
| ՔԱՄԻՆ ԳԻՅԵՑ Լ.Ս.ՄԱՏԱՆՅԱՆ | | | Ա | Յ |
| Վ.Լ.Ն. ՄԱՍԻՆ Գ.ՓԱՆԱՆՅԱՆ | | ԶԵՐՄԱՏՈՒՆ 300 Մ ² Գիտությունիկ համակարգի կտրվածքները | Հ Պ Ե Ն | |



| | | |
|---|-------------------------------------|-----------------------------------|
| Տեղումստիճանի կառավարման պահարան (2հատ) | Ուղղման և խոնավացման պահարան (2հատ) | Ապրիլի ըստ տեղի մաշված գոտիներում |
|---|-------------------------------------|-----------------------------------|

| | | | |
|--------------------------|---|--------|-------|
| ԳԼՆ. ՃԱՐՏ. ԱՐԴԻՎԱՆՆԻՍՅԱՆ | ՋԵՂԱՆՆԵՐԻ ԱՇԽԱՏԱՆԱԳԱՅԻ ԱՆՍԱԳՈՇԻՐ ԱՇԽԱՏԱՆ Լ. ՓՐԿԱՔԱՆԻՉՅԱՆ ԱՇԽԱՏԱՆ ԱՇԽԱՏԱՆՔԻՐ | 2-2014 | ԷԼ |
| Լ.ԳՅ. Լ. ՆՐԱՅԱՆՅԱՆ | | ՓՄԼ | ՏԵՐԵՐ |
| ՓՈՏԻ ԴՈՅՏ Լ. ՆՐԱՅԱՆՅԱՆ | | Ա | 2 |
| ԳԼՆ. ՄԱՆՏ. ԳԱՆՐՔԻՐՅԱՆ | Ջերմատուն 300մ²: Ջերմության և խոնավության ավտոմատ կարգավորման սխեմա | Ճ | Շ |
| | | | 14 |

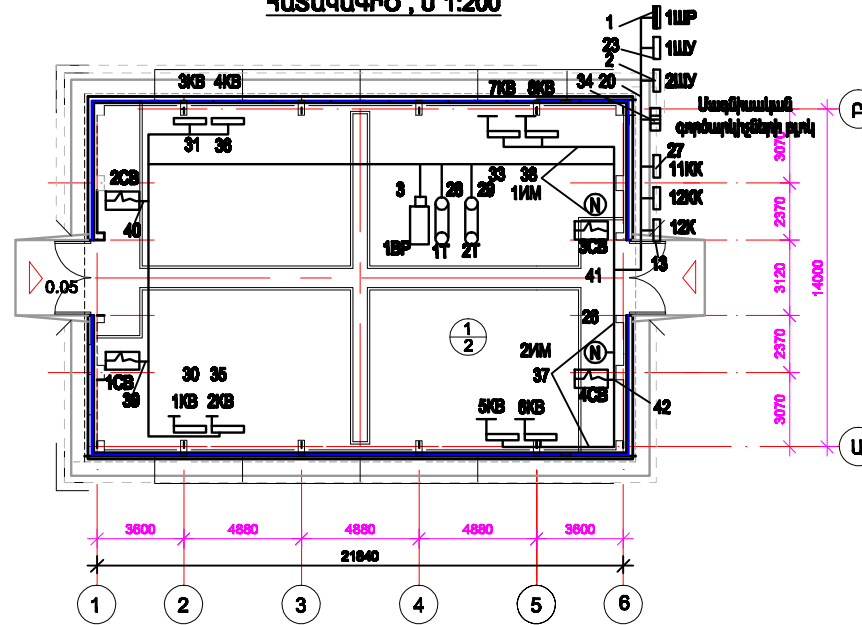


Խմբային վահանակ և բաշխիչ ցանց

| Սխեմա | Խմբային վահանակ | Խմբային ցանց | | | Մարտկոցի հարկուցիչ | Մարտկոցի հարկուցիչ | Հաշվարկային հոսանք I |
|-------|-----------------|--------------|-----------------------|----------|--------------------|--------------------|----------------------|
| | | Մակմիջ | Պարզանք և ընթացի ցանց | Տարբերակ | | | |
| 1 | Legend 16 | BBF | 3x2.5 | 30 | Վաղի ճեղ | 0.3 | 1.8 |
| 2 | Legend 25 | BBF | 3x4 | 20 | Երկարա-կապից | 1.5 | 8.8 |
| 3 | Legend 16 | | | | | | |

| | | | | |
|--------------------------|--------------|---|--------|-------|
| ԳԼՆ. ՃԱՐՏ. ԱՂԴԻՄԱՆՈՒՄՍԱԼ | Լ. ՄՐԱՅԱՆՅԱՆ | ՁԵՐԱՑՆԵՐԻ ԱՇԽԱՏԱԼԱՐՔԻ ԱՆՍԱՐՉԵՐԻ ԱՇԽԱՏԱԼ ԵՎ ՊՐՈԿԱՐԱԿՈՒՄՍԱԼ ԱՇԽԱՏԱԼՔԻՆԻ | 2-2014 | ԷԼ |
| ՔԱՄԻ ԴԵՑ Լ. ՄՐԱՅԱՆՅԱՆ | Գ. ԱՄՔՐԻՄՅԱՆ | Ձերմատուն 300մ²: | ԹԻԼ | ԹԻՐԵՐ |
| ԳԼՆ. ՄԱՍԼ. Գ. ԱՄՔՐԻՄՅԱՆ | | Էլեկտրական ցանցի հաշվարկային մոնտաժային սխեմա | Ա | 3 |

ՀԱՏԱԿԱԳԻԾ , Ս 1:200



Սալոնային մատյան

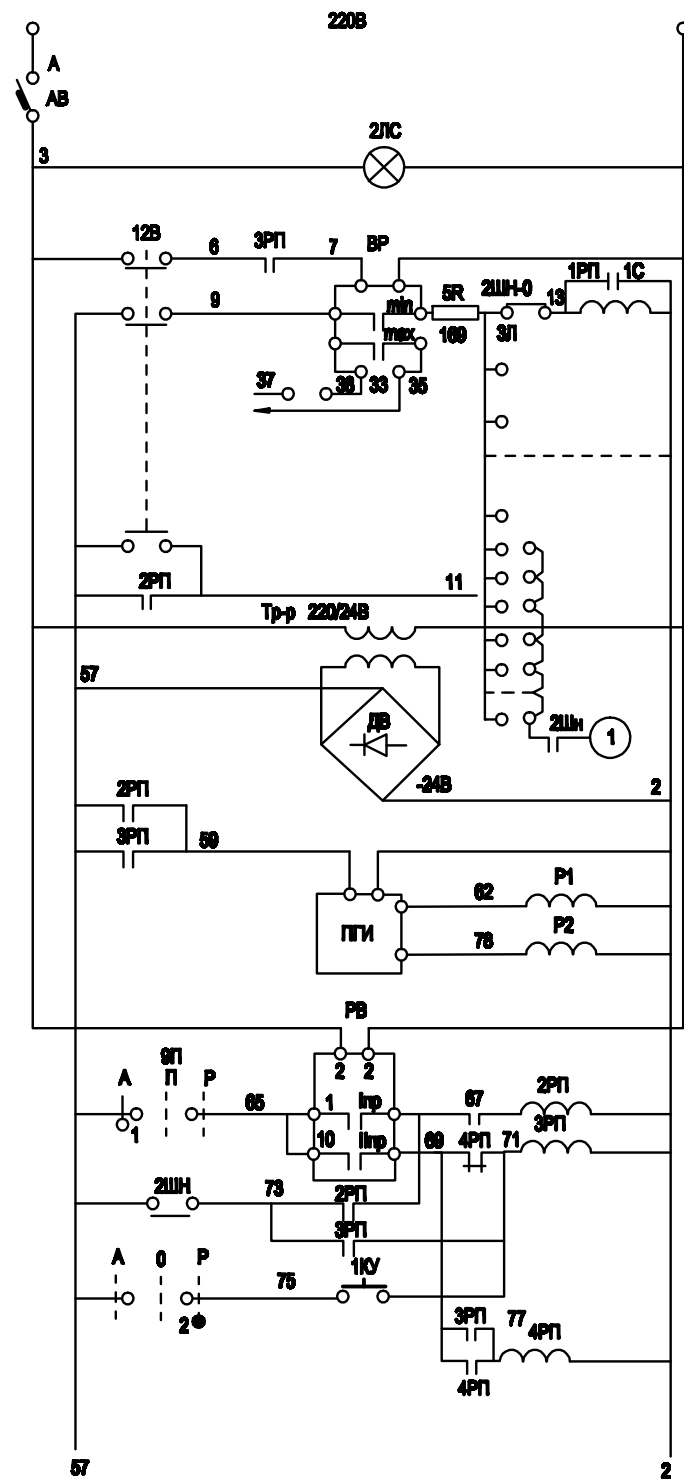
| Ուղեգծի անվանում | Ուղեգծի անվանում | | Հարդարակար կամ մատյան | | | | |
|------------------|------------------|-------------------------|-----------------------|------------------|--------|-------------|------------------|
| | Անիզը | Վերջ | Տրամագիծ/ճիգ | Երկարություն, մմ | Սակնիշ | Կտրվածք, մմ | Երկարություն, մմ |
| 1 | 1ՍՄ | 1ՍՄ | — | — | ԲԲԴ | 2x2,5 | 5 |
| 2 | —//— | 2ՍՄ | — | — | —//— | —//— | 2 |
| 3 | 1ՍՄ | 1ԲՓ | — | — | ՈՄԴՅՅ | 2x0,5 | 35 |
| 13 | —//— | 1ԿԿ | — | — | ԲԲԴ | 2x2,5 | 15 |
| 23 | —//— | 2ՍՄ | — | — | ԿԲԲԴ | 6x2,5 | 15 |
| 24 | 2ՍՄ | Սաղմուտի օդանայնակի թվի | — | — | ԲԲԴ | 3x2,5 | 10 |
| 25 | —//— | 1ՄՄ | — | — | ԲԲԴ | 3x2,5 | 20 |
| 26 | —//— | 2ՄՄ | — | — | —//— | —//— | 20 |
| 27 | —//— | 11ԿԿ | — | — | ԿԲԲԴ | 19x2,5 | 10 |
| 28 | —//— | 1Դ | — | — | ՈՄԴՅՅ | 2x0,5 | 35 |
| 29 | —//— | 2Դ | — | — | —//— | —//— | 35 |
| 30 | 11ԿԿ | 1ԿԵ-2ԿԵ | — | — | ԿԲԲԴ | 6x2,5 | 100 |
| 31 | —//— | 3ԿԵ-4ԿԵ | — | — | —//— | —//— | 100 |
| 32 | —//— | 5ԿԵ-6ԿԵ | — | — | —//— | —//— | 30 |
| 33 | —//— | 7ԿԵ-8ԿԵ | — | — | —//— | —//— | 30 |
| 34 | 12ԿԿ | Սաղմուտի օդանայնակի թվի | — | — | ԿԲԲԴ | 19x2,5 | 10 |

| | | | | | | | |
|----|------|---------|---|---|------|-------|-----|
| 35 | 12ԿԿ | 1ԿԵ-2ԿԵ | — | — | ԿԲԲԴ | 4x2,5 | 100 |
| 36 | —//— | 3ԿԵ-4ԿԵ | — | — | —//— | —//— | 100 |
| 37 | —//— | 5ԿԵ-6ԿԵ | — | — | —//— | —//— | 30 |
| 38 | —//— | 7ԿԵ-8ԿԵ | — | — | —//— | —//— | 30 |
| 39 | 1ԿԿ | 1ԿԵ | — | — | ԲԲԴ | 2x2,5 | 100 |
| 40 | —//— | 2ԿԵ | — | — | —//— | —//— | 100 |
| 41 | —//— | 3ԿԵ | — | — | —//— | —//— | 20 |
| 42 | —//— | 4ԿԵ | — | — | —//— | —//— | 20 |

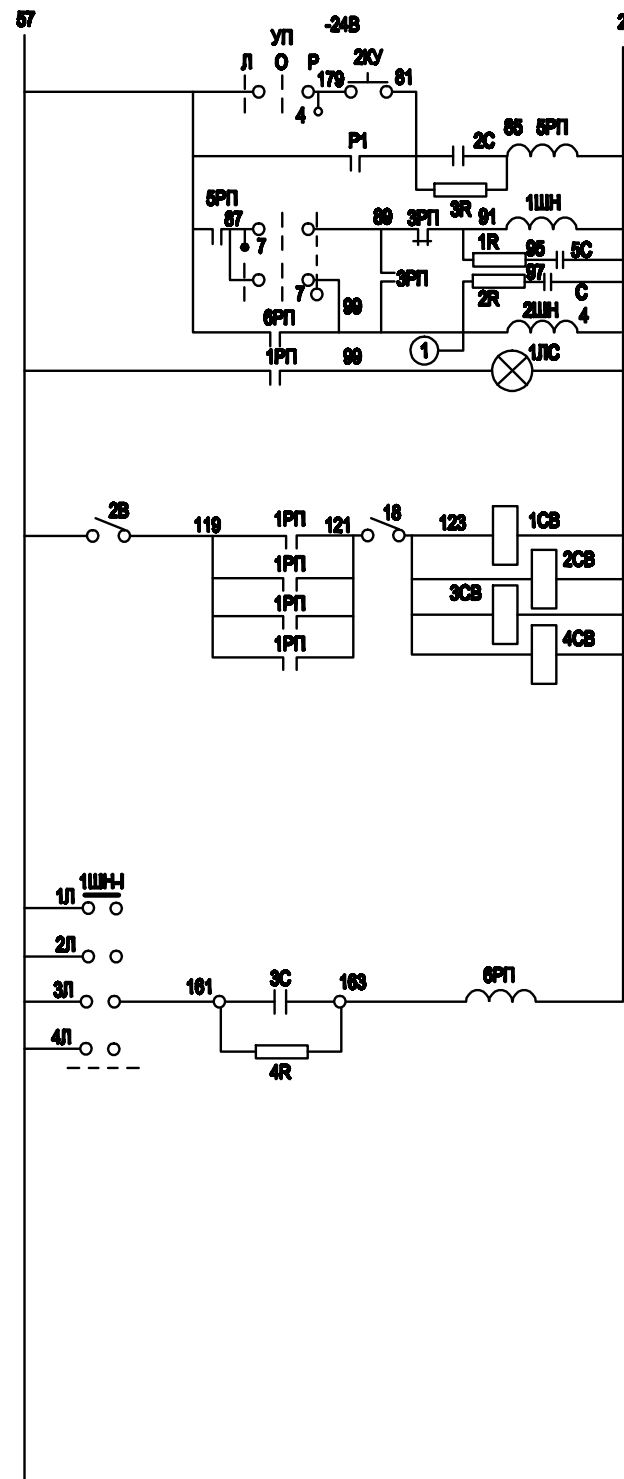
ՃԱՆՈՒՅՑՈՒՆ

1. ԱՆՈՒՄԱՏԻՎԱՅԻ ՑԱՆՅԵՐԸ 1-19 ԱՊՐԵՍԵՐՈՒՄ ՅԵՂԱՊԵՆԼ ՈՒՄԱՏԻՆ ԲԱՇԽՈՂ ՑԱՆՅԻ ԳԵՏ ԱՊՐԱՆԻ:
2. 1ԲՓ - ԽՈՒՆԱՎՈՐՈՒՄԻ ՑՄՈՂ:

| ԳԼՆ. ՑԱՐՑ. ԱՐԴՈՒՄԱՆՈՒՄԱՆ | | ՁԵՐԱՄՍԵՐԻ ԱՇԽԱՏԱԼԱՍԻՆ ԱՆՍԱԳՇԵՐԻ ԱՇԽԱՏԱՆ Լ ՓՈՐՈՍՄԱՆՈՒՄԱՆ ԱՇԽԱՏԱՆՔԻՆ | | 2-2014 | | ԷԼ |
|--------------------------|--------------|---|------|--------|------|------|
| ԼԳՑ | Լ. ԱՐԱՄԱՆՅԱՆ | ՓՈՒ | ՑԵՐՑ | ՓՈՒ | ՑԵՐՑ | ՑԵՐՑ |
| ԲԱՄՆԻ ԴԵՏ | Լ. ԱՐԱՄԱՆՅԱՆ | Ա | 4 | Ա | 4 | 14 |
| ԳԼՆ. ԱՄԱՆ. | Գ. ԱՄՐՏԻՐՅԱՆ | Ձերմատում 300մ²: Ավտոմատիկայի ցանցի հատակագիծ: Սալոնային մատյան | | | | |



| | |
|---|---------------------|
| Անուցման ներանցիչ և կառավարման շղթայի սրբաշար | Անուցման վերահսկում |
| Խոնավիչ կարգավորում Ֆիզիկական թիվ | Տեղից |
| Անուցման թրև | |
| Կառավարչության ինտելեկտի գեներատոր | |
| Ուղղում | |
| Օրգանիզմի ժամանակի սեյն | Խոնավացում |



| | |
|-------------------------------------|-------|
| Քայլային փնտրիչներ | |
| Էլեկտրամագնիսական վակամների միացում | |
| Էլեկտրամագնիսական վակամներ | |
| Ձրի մատուցում | Տեղից |

ՄՊ

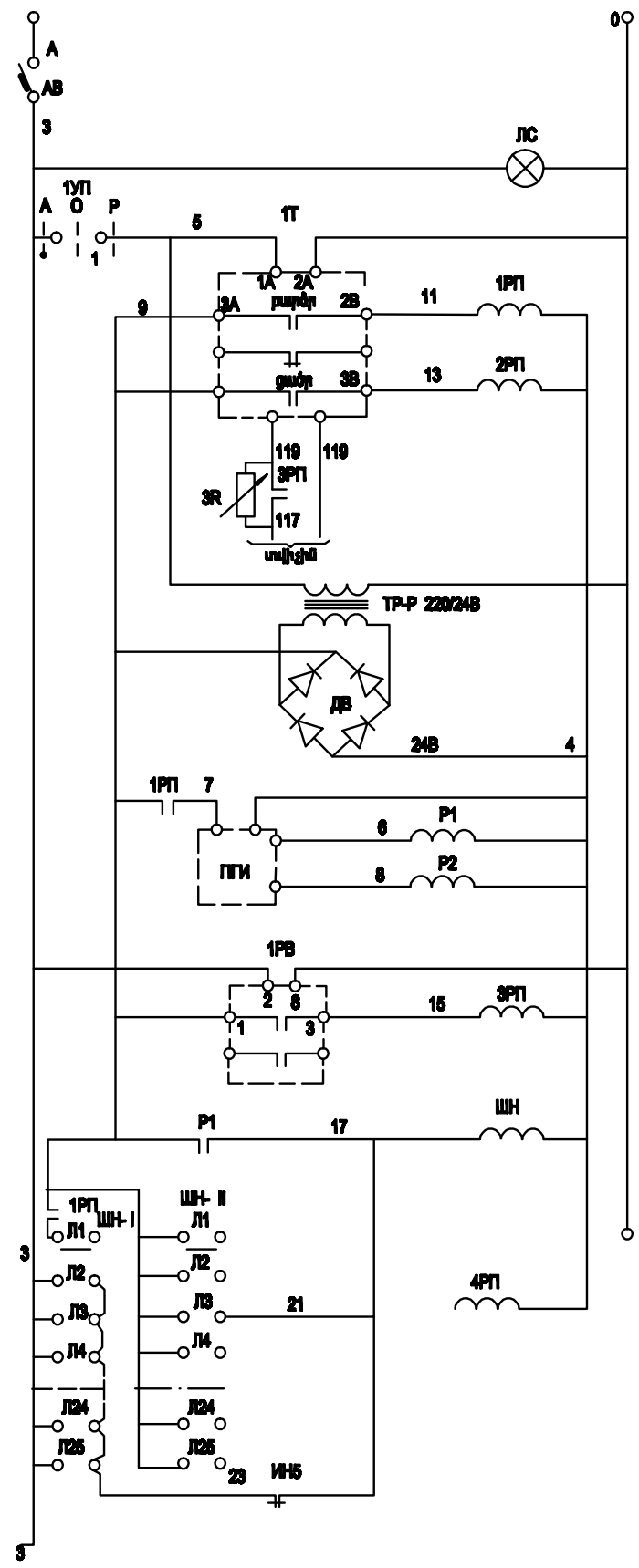
| | | | | | |
|--------------------|------|-----|------|----|----|
| ՄՊ 5312-686 | | | | | |
| Խոնավիչների կայմեր | -45° | 0° | +45° | | |
| | առ. | տր. | 2y. | | |
| I | 1 | 2 | 3 | 4 | 5 |
| II | 5 | 4 | 3 | 2 | 1 |
| III | 5 | 6 | 7 | 8 | 9 |
| IV | 7 | 8 | 9 | 10 | 11 |

X - ԴՊԱԿԸ ԶԻ ՕԳՏԱԳՈՐԾՎՈՒՄ

| | | | | | |
|------------------|------------------------------------|------------|---------------------|-------|----------------|
| 1ԼԸ | Ազրանչանային լամպ | PML-220-10 | 220B, 108T | 1 | |
| 1ԼԸ | Ազրանչանային լամպ | KM-3 | -24B | 1 | |
| 1ԸԲ | Էլեկտրամագնիսական վակամ | CBM | -24B | 1 | |
| 3R, 4R | Դիմարյություն | MAT-10 | 1KOh; 1Bt | 2 | |
| 5R | Դիմարյություն | ПЗВР-10 | 1KOh; 10Bt | 1 | |
| 1R, 2R | Դիմարյություն | ПЗВР-10 | 500Oh; 10Bt | 2 | |
| 4C, 5C | Կոնդենսատոր | КЭГ-1 | 5MФ; 50B | 2 | |
| 2C, 3C | Կոնդենսատոր | КЭГ-2 | 200MФ; 50B | 2 | |
| 1C | Կոնդենսատոր | КЭГ-1 | 50MФ; 50B | 1 | |
| ПГМ | Կառավարչության ինտելեկտի գեներատոր | | | 1 | Տես թիվը IS-13 |
| TP-P | Տրանսֆորմատոր | ТБС2-61 | 220/24; 100BA | 1 | |
| P1, P2 | Միջամկյալ սելե | PKM | -24B; 2MO*2N3 | 2 | |
| 3PT, 4PT | Միջամկյալ սելե | ПЗ-6 | -24B; 6MO*2N3 | 2 | |
| 1PT-2PT, 5-6 | Միջամկյալ սելե | ПЗ-6 | -24B; 6MO*2N3 | 4 | |
| 1KV, 2KV | Կառավարման կրմակ | KV-2 | 500B; 5*2° | 2 | |
| 6B | Տրամբլեր-անջատիչ | TB1-2 | -50B; 5A | 1 | |
| 1B-2B | Տրամբլեր-անջատիչ | TB1-2 | -50B; 5A | 2 | |
| AB | Անկողմատ-անջատիչ | Legrand | 180M=8U 1000=27U | 1 | |
| ՄՊ | ՈՐՈՒՄԻՆԱԿ ՎՈՒՄԱՐՎԻՉ | ՄՊ531-С86 | | 1 | |
| 1ՄԻ, 2ՄԻ | Քայլային փնտրիչ | МН25/4 | -24B; 800M | 2 | |
| PB | ժամանակի ծրագրային սելե | 2PBM | 220B | 1 | |
| BP | Խոնավիչ կարգավորիչ | BA 100 | | 1 | |
| Ոչանվանված լամպի | Անվանում | Տեսակ | Տեխն. տվյալներ | Քանակ | Շանք. |

Բացատրություն

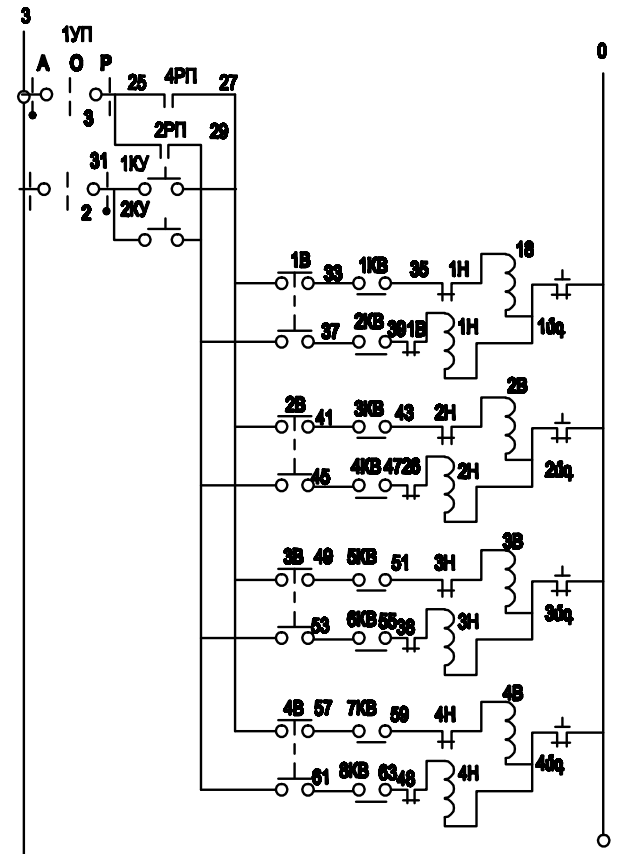
| | | | | |
|-------------------------|--------------|---|--------|--------|
| ԳԼՆ. ՃԱՐՏ. ԱՐԴՐԱՆԱԿԱՅԱՆ | | ՁԵՐԱՏՈՒՄ 3000Գ՝ | 2-2014 | ԷԼ |
| ԼԳՑ | Լ. ՆՐԱՅԱՆՅԱՆ | ՈՂՈՎՄԱՆ ԵՎ ԽՈՆԱԿՈՒՄՅԱՆ ԱՎԿՈՒՄԱՆ ԿԱՐԳԱՎՈՐՄԱՆ ՍԻՏԵՄ | ՕՄԼ | ԵՐԵՎԱՆ |
| ՔԱՄԻՏԵՑ | Լ. ՆՐԱՅԱՆՅԱՆ | | Ա | Ծ |
| ԳԼՆ. ԱՄՆ. ԳԱՄԹՐԻՄԱՆ | | | Ծ | Ե |



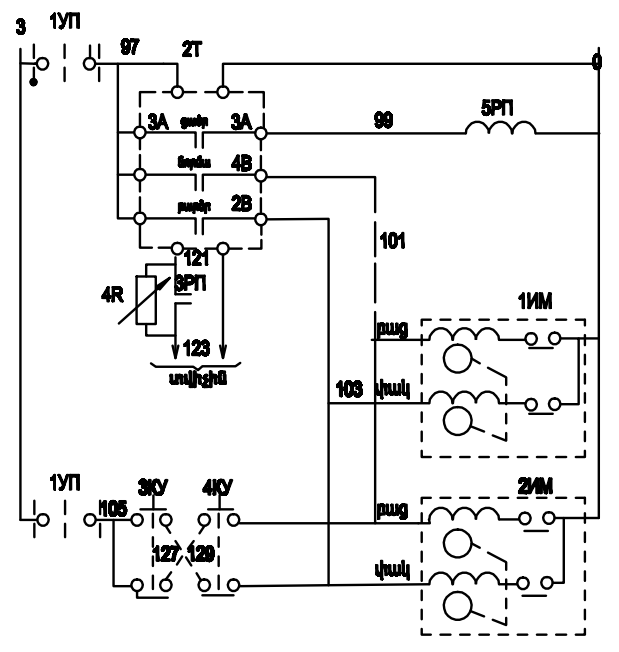
| |
|---|
| Սնուցման մերանջիչ և կառավարման շղթայի պաշտպան |
| Լարման վերահսկում |
| Վերնափոխիչի կառավարման ջերմամարտարկիչ |
| Սնուցման բլոկ |
| Կիսահաղորդչային ինդուկցիայի զենքատոր |
| Ժամանակի ծրագրային սելե |
| Քայլային փնտրիչ |

| | | | | |
|----------|-------|-------------|-----|------|
| 1YП | | УП 5312-С86 | | |
| Խառնուրդ | Կայմի | -45° | 0° | +45° |
| | | առ. | տր. | 2y. |
| I | 1 2 | X | | |
| II | 3 4 | | | |
| III | 5 6 | | | |
| IV | 7 8 | | | |

X - ԳՐԱԿԸ ՉԻ ՕՐԳԱՊՈՐՏՎՈՒՄ



| | | |
|---|----------|-------|
| Վերնափոխիչի կառավարման էլեկտրաշարժարկիչ | Ար կողմ | Վերին |
| | Շախ կողմ | Վերին |

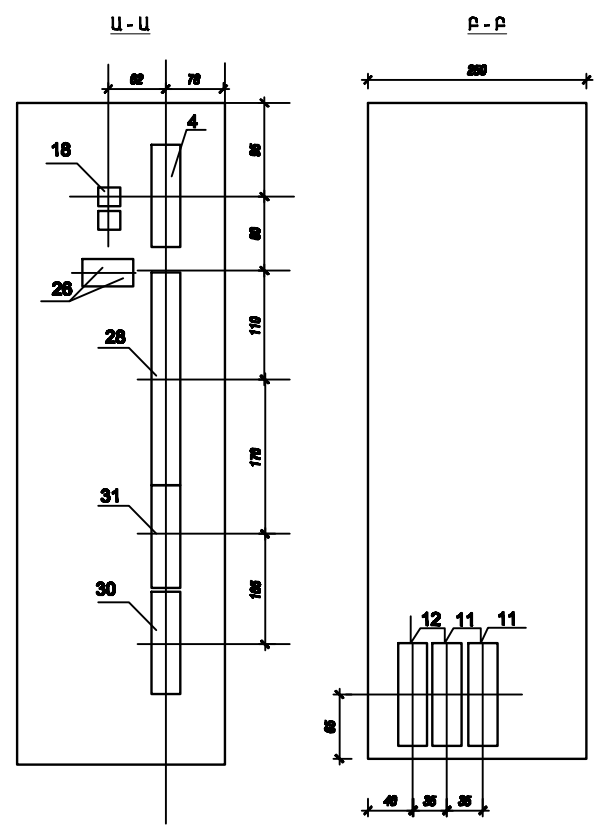
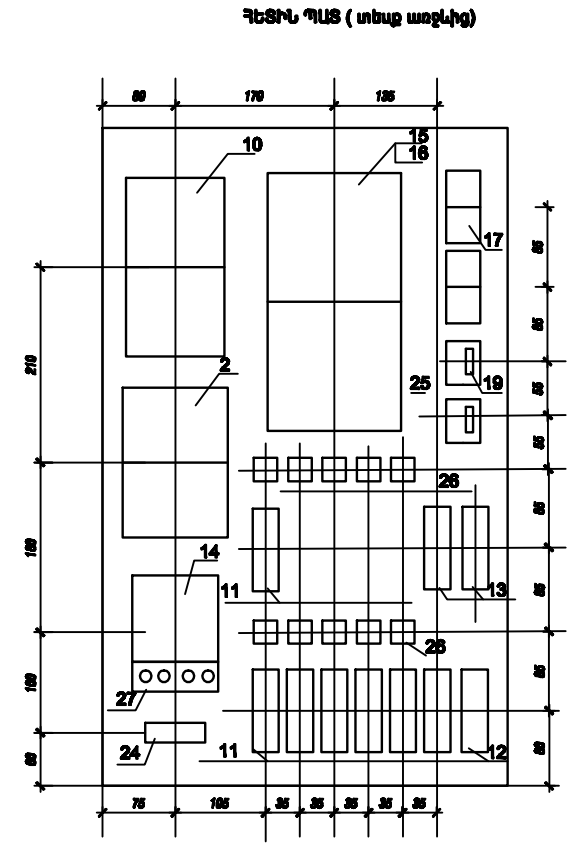
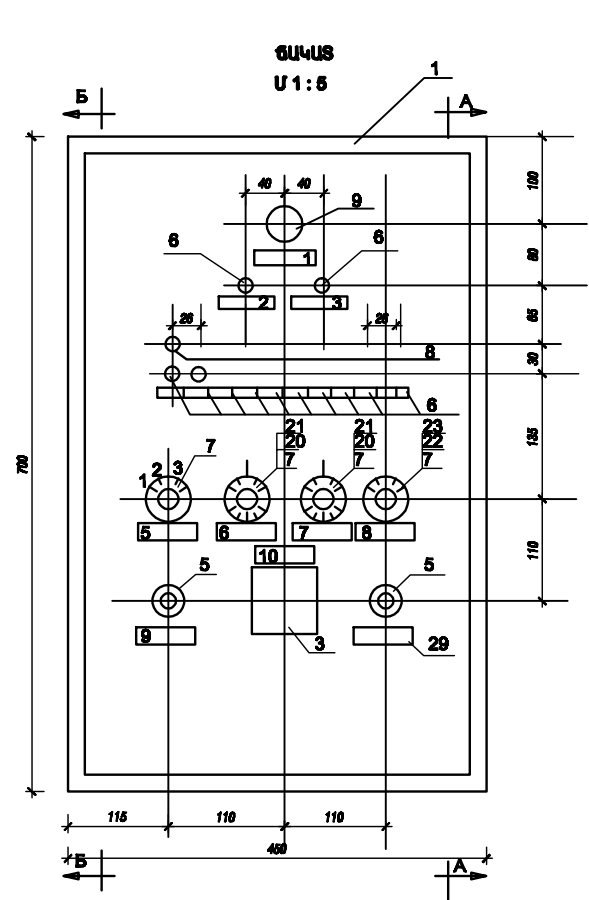


| |
|--|
| Ջերմամարտարկիչ կառավարման ջերմամարտարկիչ |
| Տրանսֆորմատոր |
| Տրանսֆորմատորի ջերմամարտարկիչ |

| Գրգռիչ | Սահմանափակող | Մակերես | Մոդել | Մոդել | Մոդել |
|--------------------------------|--------------------------------------|------------|---------------------|-------|----------------|
| 1П1-4П1 | Սահմանափակող զրոնարկիչ | Legrand | 220B | 4 | |
| 3K, 4K | Կառավարման կոնակ | K-C3 | | 2 | |
| 1M-2M | Տրանսֆորմատորի ջերմամարտարկիչ | TP-1 | 220B | 2 | |
| 3R-4R | Դիմադրություն | | | 2 | Տես թիվը ԽՑ-14 |
| P1-P2 | Միջանկյալ սելե | PKM | | 2 | |
| 1/ЛС | Ազդանշանային լամպ | PKY-220-11 | 220B, 10Bт | 1 | |
| 1YП | ՈՐՆԱԿԱՆԱԿԱՆ ՎՈՐԱՐԿԻՉ | УП5312-826 | | 1 | |
| ПГМ | Կիսահաղորդչային ինդուկցիայի զենքատոր | | | 1 | |
| TP-P | Տրանսֆորմատոր | TSC2-61 | 220/24 100BA | 1 | |
| 1П1-5П1 | Միջանկյալ սելե | ПЗ-6 | -24P, AKC+2+3 | 5 | |
| 1K, 2K | Կառավարման կոնակ | KY-1 | 500B, 5A | 2 | |
| 1B-8B | Տոմարյոդ-անջատիչ | TB-2-1 | 50B, 5A | 8 | |
| AB | Անկողմատ անջատիչ | Legrand | 100L=8U 100L=27U | 1 | |
| УН | Քայլային փնտրիչ | УН-25/4 | 24B 60 Cm | 1 | |
| 1ПВ | Ժամանակի ծրագրային սելե | 2PBM | 200B | 1 | |
| 1T, 2T | Ջերմամարտարկիչ | ПТП3-С4 | -5°С +35°С | 1 | |
| Ջերմամարտարկիչի ջերմամարտարկիչ | Անվանում | Տեսակ | Տեխն. տվյալներ | Քանակ | Ծանոթ. |

Բացատրություն

| | | | |
|---------------------------|---|--------|------------|
| ԳԼՆ. ՏԱՐՑ. ԱՐԴՈՒՄԱՆՈՒՄՍԱՆ | ՏԵԿՆԻԿԱԿԱՆ ԱՇԽԱՏԱԿԱՆ ԱՆՍԱՐՉԵՐԻ ԱՇԽԱՏԱԿԱՆ ԵՎ ՓՈՐՈՊԱՆԿՈՒԹՅԱՆ ԱՇԽԱՏԱԿԱՆ ԱՇԽԱՏԱԿՆԵՐ | 2-2014 | ԷԼ |
| ԼԳՑ | Լ. ՆՐԱՅԱՆՅԱՆ | ՓՄԼ | ՏԵԿՆԻԿԱԿԱՆ |
| ՔԱՄԻՏԻ ՊԵՏ | Լ. ՆՐԱՅԱՆՅԱՆ | Ա | 6 |
| ԳԼՆ. ՄԱՆԱ. ԳԱՆՐՈՒՄՆԱՆ | Ջերմատուն 300մ²: Ջերմատեխնիկական կազմակերպման էլեկտրական սխեմա | ՍԵՐՏԵՐ | 14 |
| | | | |



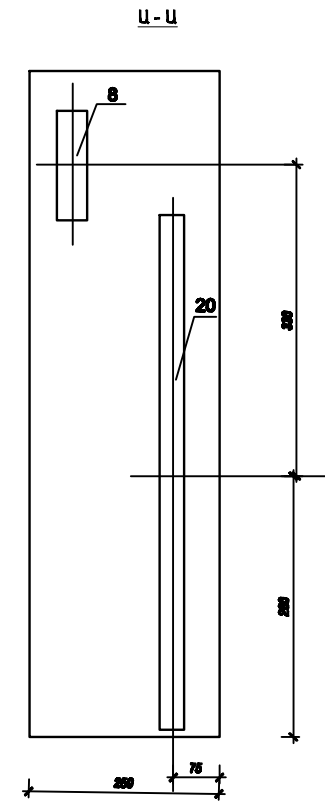
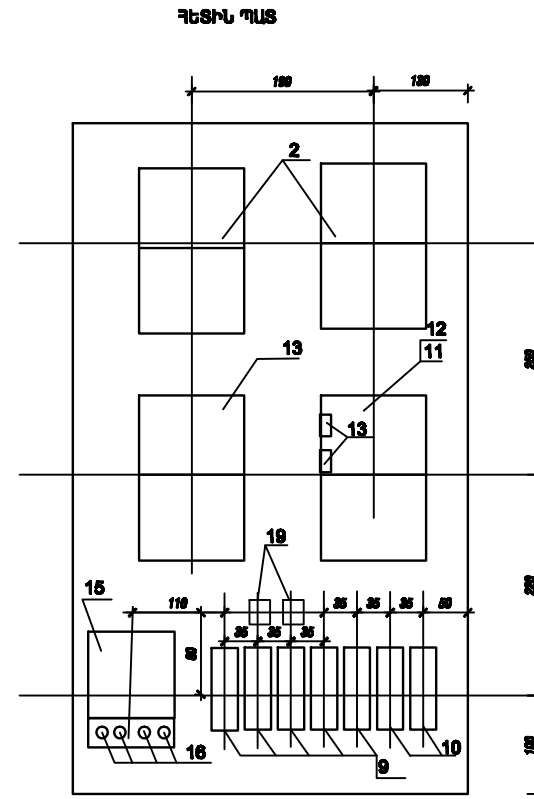
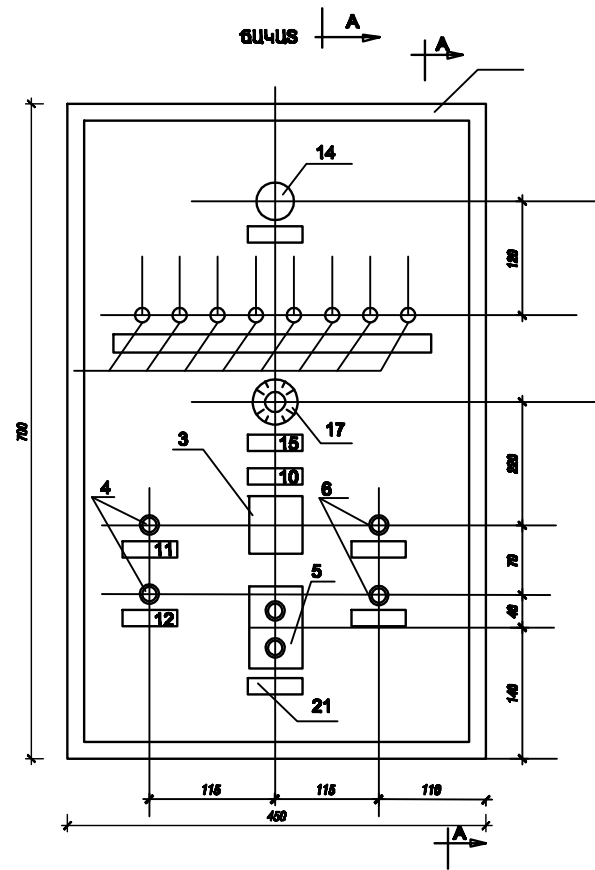
| NN | ՍԿԱԳՐՈՒԹՅԱՆ ՏԵՔՍԵ ՇՐՋԱՆԱԿՆԵՐՈՒՄ |
|----|--|
| 1 | Լարումը տրված է |
| 2 | Էլեկտրամագնիսական վեճակների ջերմոցի դուրս |
| 3 | Խոնավակարգավորիչ |
| 4 | Ջերմոց N1 էլեկտրամագնիսական վահան |
| 5 | ՊՄՄ պահածամ ստուգում |
| 6 | Խոնավացում |
| 7 | Ջրում (գերեկ) |
| 8 | Ջրում (գիշեր) |
| 9 | Ջրամ ձեռքի միացում |
| 10 | Ավտոմատ կառավարման > ամբաստում > ձեռքի միացում |
| 11 | Ջերմոցի ձեռքով ցրում |

| № | Չափաբան | ՄԳՆ | 1մ ² | մ | 70 |
|------|----------------------------|----------|--|----------------|----------|
| 34 | Չափաբան | ՄԳՆ | 1մ ² | մ | 70 |
| 33 | Կոմպակտ սերմակ | ՅԿ-Ո | | հատ | 2 |
| 32 | Կոմպակտ սերմակ | ՅԿ-Ի | | հատ | 22 |
| 31 | Սերմակների ծող | ՓՅ-6 | | հատ | 1 |
| 30 | Միացնող մեկուսատախտակ | ՄԿ-Կ-18 | | հատ | 1 |
| 29 | Շրջանակ մակագրության համար | | | հատ | 20 62x16 |
| 28 | ՓՅ | ՓՅ-16 | | հատ | 1 |
| 27 | Դիօդ | Ճ214-Ա | | հատ | 4 |
| 26 | 1C-10C | ԿՅԴ1 | 50մ ² 50B 50մ ² 50B | հատ | 10/2 |
| 25 | 2C 3C | ԿՅԴ2 | 200մ ² 50B | հատ | 4 |
| 24 | 5R | ՄՅՅՓ 10 | 10 ՕՄ 10B | հատ | 1 |
| 23 | 18R | ՄՄԿ 1 | 6.8KՕՄ 1B | հատ | 8 |
| 22 | 8R | ՄՄԿ 1 | 75KՕՄ 1B | հատ | 2 |
| 21 | 16R,17R | ՄՄԿ 1 | 10KՕՄ 1B | հատ | 16 |
| 20 | 6R,7R | ՄՄԿ 1 | 300KՕՄ 1B | հատ | 1 |
| 19 | 3R,4R | ՄՄԿ 1 | 1KՕՄ 1B | հատ | 2 |
| 18 | 1R,2R | ՄՅՅ 10 | 300ՕՄ 10B | հատ | 2 |
| Դիօդ | Նշանակում ըստ վիճակի | Անվանում | Տեսակ | Տեխն. տվյալներ | Չափաբան |

| № | Սիմվոլ | Կոմպակտ սերմակ | ՄԳՆ | Չափաբան | Տեսակ | Տեխն. տվյալներ | Չափաբան |
|------|----------------------|---------------------------------|----------|---|---------|----------------|----------------|
| 17 | C1,C2 | Կոմպակտ սերմակ | ՄԳՆ | ՄԳՆ | հատ | 4 | |
| 16 | ՊՄՄ | Կոմպակտ սերմակ | ՄԳՆ | ՄԳՆ | հատ | 8 | |
| 15 | | Կոմպակտ սերմակ | ՄԳՆ | ՄԳՆ | հատ | 2 | |
| 14 | ՏՐ-Փ | Տրանսֆորմատոր | ՏԵԿ2-Օ1 | 220/24B 100BA | հատ | 1 | |
| 13 | Փ1,Փ2 | Միջանկյալ ռելե | ՔՕՄ | 24B,2HՕ*2H3 | հատ | 2 | Տես թերթ 13-14 |
| 12 | 5,6 | Միջանկյալ ռելե | ՄՅ-6 | 24B,5110*2H3 | հատ | 2 | |
| 11 | | Միջանկյալ ռելե | ՄՅ-6 | 24B,8hՕ | հատ | 7 | |
| 10 | ՔԵ | ժամանակի ծրագրային ռելե | 2ՔԵՄ | 220B | հատ | 1 | |
| 9 | 11/Կ | Ազդանշանային արձևատրյա | ԱԿ-220 | սպիտակ թափափուկ | հատ | 1 | |
| 8 | 1/Կ | Ազդանշանային լամպ սպիտակ զույգի | ԿՕ-3 | 24B | հատ | 4 | |
| 7 | Ո | Փոխարկիչ | ՈՒԿ-ՍՄ-2 | | հատ | 4 | |
| 6 | 1-12B | Տրոմբլոր անջատիչ | ՏԵԿ1-2 | 50B, 5A | հատ | 6 | |
| 5 | 1K/2K/ | Կառավարման կոմակ | ԿԿ-2 | 500B, 5A 2hՕ | հատ | 2 | |
| 4 | ԱԵ | Ավտոմատ անջատիչ | Legrand | 100մ ² 8Ա 100մ ² 27Ա | հատ | 1 | |
| 3 | ՍՄ | Ուղղանկյալ փոխարկիչ | ՍԿՅ ՇՅ6 | | հատ | 1 | |
| 2 | 1ՔՓ | Խոնավության կարգավորիչ | ՔԱ 100 | | հատ | 1 | |
| 1 | | Կառավարման պահարան | Ա1225 | 750x450x250 | հատ | 1 | |
| Դիօդ | Նշանակում ըստ վիճակի | Անվանում | Տեսակ | Տեխն. տվյալներ | Չափաբան | Չափաբան | Չափաբան |

| Չափաբան | Սիմվոլ | Սիմվոլ | Սիմվոլ | Սիմվոլ | Սիմվոլ | Սիմվոլ | Սիմվոլ | Սիմվոլ | Սիմվոլ |
|---------|--------|--------|--------|--------|--------|--------|--------|--------|--------|
| Չափաբան | Սիմվոլ | Սիմվոլ | Սիմվոլ | Սիմվոլ | Սիմվոլ | Սիմվոլ | Սիմվոլ | Սիմվոլ | Սիմվոլ |

Տեխն. տվյալներ
Չափաբան
Սիմվոլ
Սիմվոլ
Սիմվոլ
Սիմվոլ
Սիմվոլ
Սիմվոլ
Սիմվոլ
Սիմվոլ



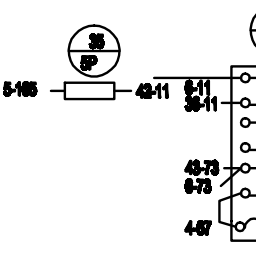
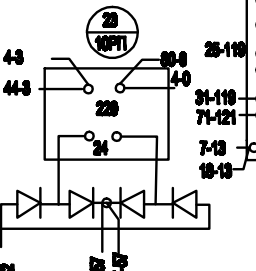
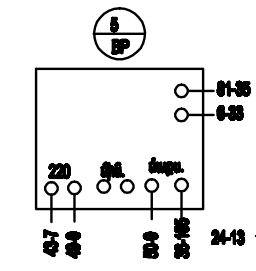
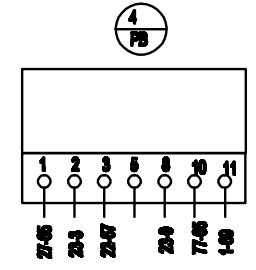
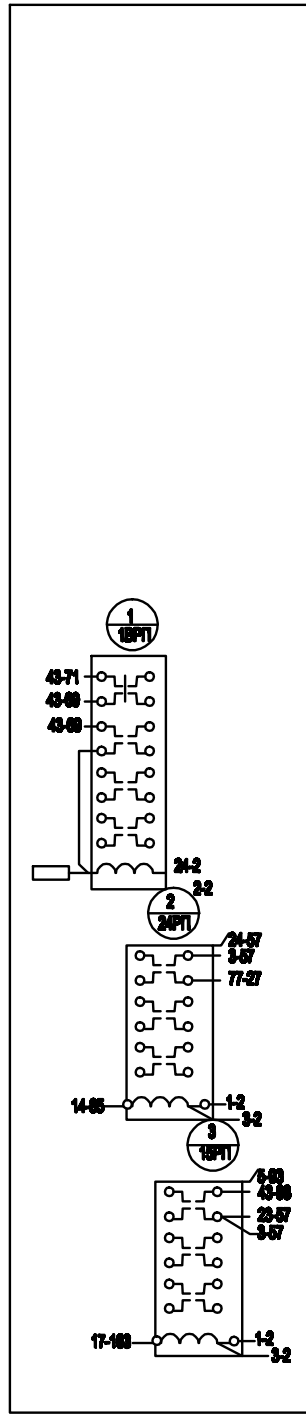
| № | ՍԼԱԿՐՈՒԹՅԱՆ ՏԵՑԱՍԸ ԵՐՏԱՆԱԿՆԵՐՈՒՄ |
|----|---|
| 1 | Լարման վերահսկում |
| 2 | Չախ կողային պատի վերնափեղկ 1 կետ |
| 3 | Չախ կողային պատի վերնափեղկ 2 կետ |
| 4 | Չախ վերին պատի վերնափեղկեր 1 կետ |
| 5 | Չախ վերին պատի վերնափեղկեր 2 կետ |
| 6 | Աջ կողային պատի վերնափեղկ 1 կետ |
| 7 | Աջ կողային պատի վերնափեղկ 2 կետ |
| 8 | Աջ վերին պատի վերնափեղկ 1 կետ |
| 9 | Աջ վերին պատի վերնափեղկ 2 կետ |
| 10 | Ավտոմատ կառավարման» անջատում» ձեռքի միացում |
| 11 | Վերնափեղկի ձեռքի միացում |
| 12 | Վերնափեղկի ձեռքի անջատում |
| 13 | Ջրային ջեռուցման ձեռքի միացում |
| 14 | Ջրային ջեռուցման ձեռքի միացում |
| 15 | Օդային տաքացման ձեռքի կառավարում |
| 16 | Պահածամի կառավարում ՊԴՄ |

| № | Չափ | Չափագրություն | ՄԴԵ | 1մ ² | մ | ՅՈ |
|------|-----------------------|----------------------------|---------------|-----------------|------------|----------------|
| 23 | | Չափագրություն | ՄԴԵ | 1մ ² | մ | ՅՈ |
| 22 | 8R | Կոմպակտ սերման | ՅԿ-Մ / ՅԿ-Մ | | հատ | 32 / 1 |
| 21 | 16R, 17R | Շրջանակ մակագրության համար | | | հատ | 15 |
| 20 | 6R, 7R | Սերմանների ծող | P3-Յ2 P3-5 | | հատ | 1 |
| 19 | 3R, 4R | Պիմարություն | ՈՒՅ-12 | 270 Օմ 330 Օմ | հատ | 2 |
| 18 | 1C, 2C | Կոմպակտ | ՄԵՂՕ 2 160-30 | 30ՄմՓ 150Յ | հատ | 4 |
| ՊիՊՑ | Նշանակում ըստ սինմայի | Անվանում | Տեսակ | Տեխն. տվյալներ | Չափ. միավ. | Քանակ / Ծանոթ. |

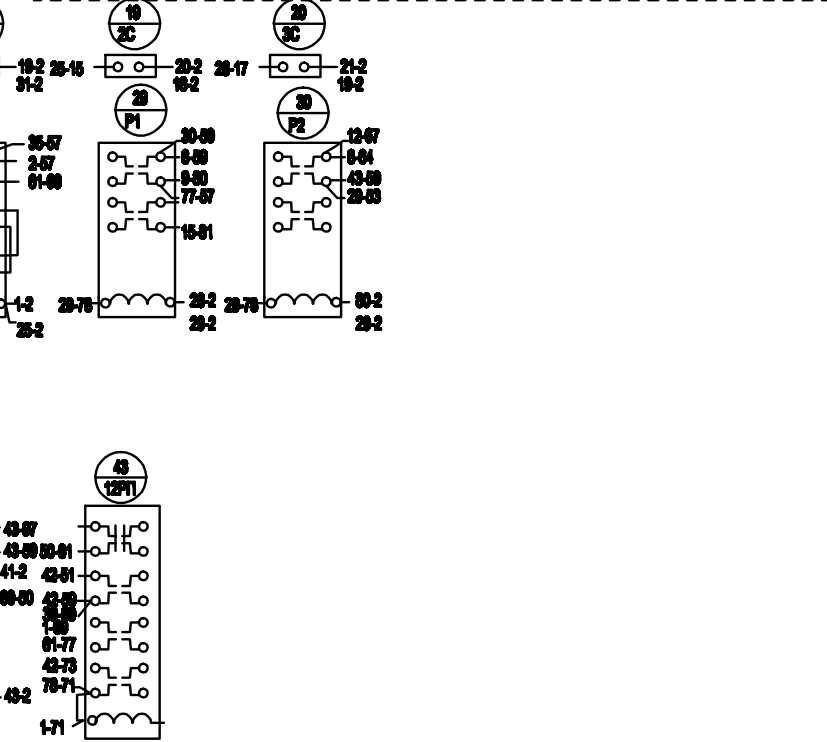
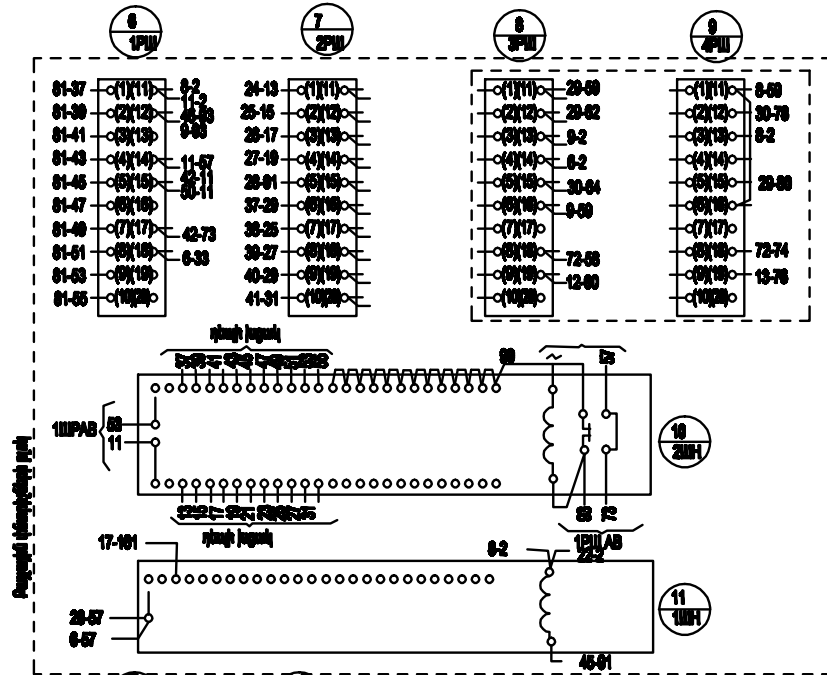
| | | | | | | |
|------|-----------------------|---|------------|--------------------------------------|------------|----------------|
| 17 | 1R, 2R | Փայտարկիչ | ՈՒԿ 11A 2H | | հատ | 1 |
| 16 | ՈՒՄ | ՊիՊՑ | Ճ21 4A | | հատ | 4 |
| 15 | ՏՐ-Փ | Տրանսֆորմատոր | ՏԵՑ-2-Օ1 | 220/24Յ 180ՅA | հատ | 1 |
| 14 | ՍՄԸ | Աղբյուրառնային արձևատուր | AC-220 | պիտակ բասակով | հատ | 1 ՔՕ/220-10 |
| 13 | 1ՓՅ | ժամանակի ուղի | 2ՓՅՄ | 220ս | հատ | 1 |
| 12 | ՈՒՄ | Կիսամարտիչային իմպուլսների ղեկավարատուր | | | հատ | 1 |
| 11 | ՍՄ | Քաղցային իմպուլսների ըլրկ | ՍՄ 25/4 | 24Յ | հատ | 1 |
| 10 | Փ1 Փ2 | Սիլանցյալ ուղի | ՔՕՄ | 24ս 2ՓՕ +2Փ3 | հատ | 2 |
| 9 | 1ՓՄ - 5ՓՄ | Սիլանցյալ ուղի | ՈՒՅ-6 | 24ս 4ՓՕ +2Փ3 | հատ | 5 |
| 8 | ԱՅ | Ավտոմատ անջատիչ | Legrand | ԻՌՄ=6Ս ԽՕԸ=27Ս | հատ | 1 |
| 7 | ԱՅ-8Յ | Տրանսֆորմատոր | 1Յ2-1 | | հատ | 8 |
| 6 | ՅԿՎ 4ԿՎ | Կառավարման կրճակ | Կ-Օ3 | | հատ | 2 |
| 5 | ԿՓ | Սերմանների կայան | ԿՕ2-12 | | հատ | 1 |
| 4 | 1ԿՎ 2ԿՎ | Կառավարման կրճակ | ԿՎ-1 | | հատ | 2 |
| 3 | 1ՄՈ | ՈՒՄ/վերնայ վիճակարկիչ | ՄՄՅ312 | | հատ | 1 |
| 2 | 1Տ 2Տ | Տերմակարգակրկիչ | ՈՒՓՅ-Օ4 | +5 ^Օ Ը +85 ^Օ Ը | հատ | 2 |
| 1 | | Կառավարման պահարան | A1225 | 750x450x250 | հատ | 1 |
| ՊիՊՑ | Նշանակում ըստ սինմայի | Անվանում | Տեսակ | Տեխն. տվյալներ | Չափ. միավ. | Քանակ / Ծանոթ. |

| ՏԵՐՄԻՆԱԿԱՆ ԱՇԽԱՏԱՆՔԱՅԻՆ ԱՆՍՏԱՆՔԱՆԻ ՎԵՐԱՆԵՐՈՒՄ | | | | 2-2014 | ԷԼ |
|---|--------------|-------------------------------|--------------|--------|------|
| ԳԼՆ. ՃԱՐՑ. ԱՇԽԱՏԱՆՔԱՆԱԿԱՆ | Լ. ՆՐԱՅԱՆՅԱՆ | ԳԼՆ. ՄԱՍԿ. ՊԱՄՈՒՐԿՐԱՆԱԿ | Լ. ՆՐԱՅԱՆՅԱՆ | ՓՄԼ | ՏԵՐՄ |
| Լ. ԳՅ | Լ. ՆՐԱՅԱՆՅԱՆ | ԳԼՆ. ՄԱՍԿ. ՊԱՄՈՒՐԿՐԱՆԱԿ | Լ. ՆՐԱՅԱՆՅԱՆ | Ա | Ց |
| ՔԱՄԻ ԴԵՑ | Լ. ՆՐԱՅԱՆՅԱՆ | | | | 14 |
| ԳԼՆ. ՄԱՍԿ. ՊԱՄՈՒՐԿՐԱՆԱԿ | | | | | |
| | | Ջերմատուն 300մ ² ; | | | |
| | | Տերմատիվանի կառավարման | | | |
| | | պահարան (2ԱՅ) | | | |

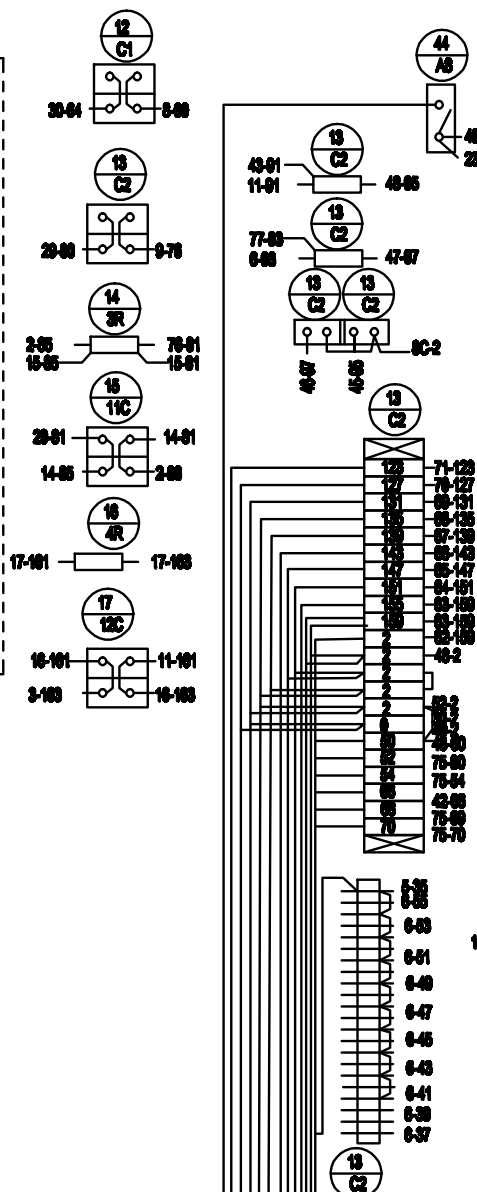
ՏԱՆԱԿԱՆՈՒԹՅԱՆ ՊԵՐՏԻՆԻՆԻ ՊԵՐՏԻՆԻ



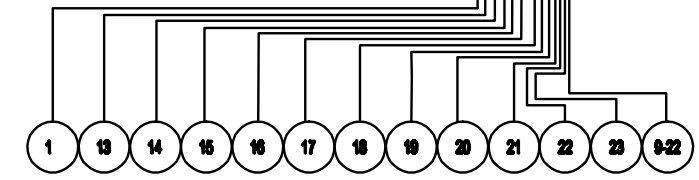
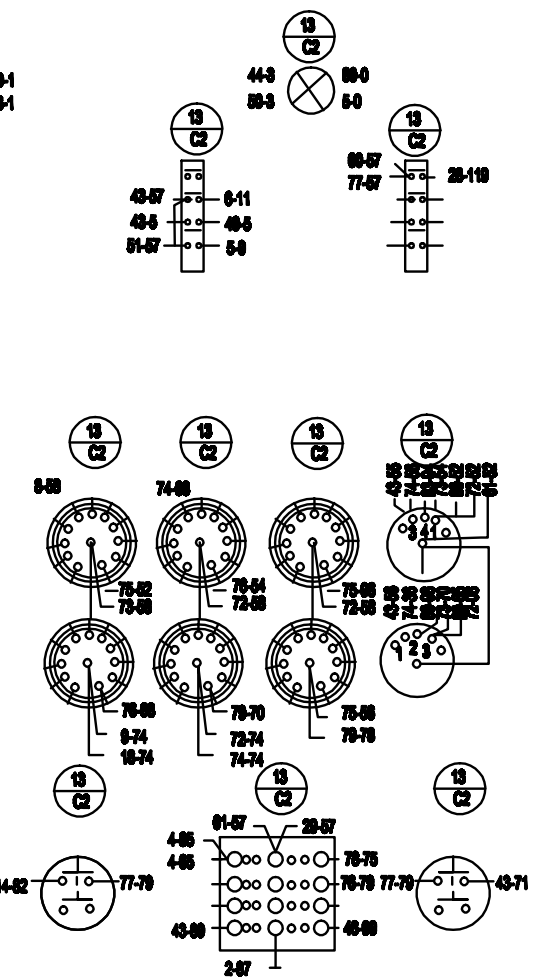
ՇՆՏԱԿԱՆ



ԱՆՎՈՐՈՒՄԻ ՊԵՐՏԻՆԻՆԻ



ՊԵՐՏԻՆԻՆԻ (տեսքի մեծանման կարճը)

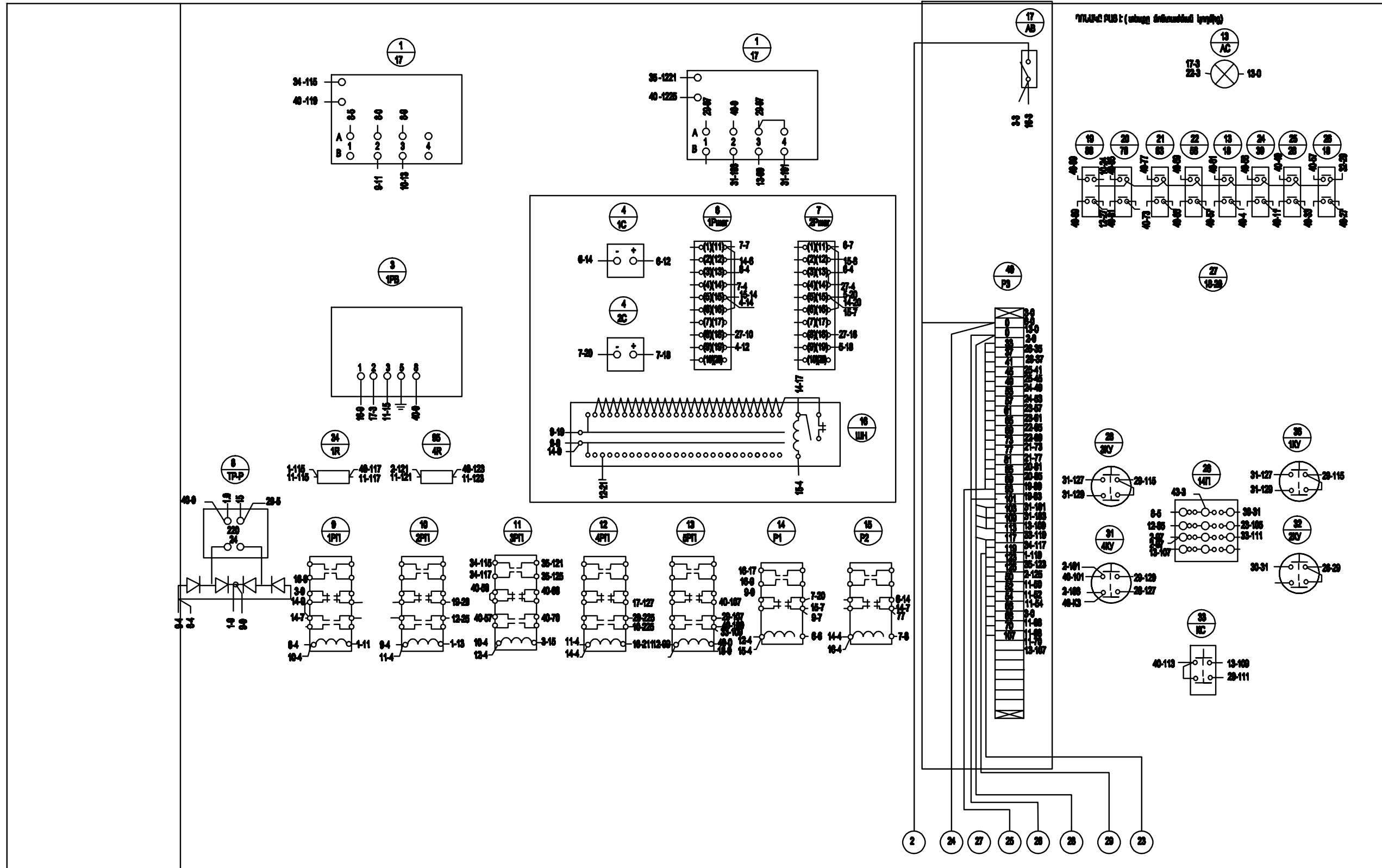


| | | | |
|---------------------------|---|---------|-------|
| ԳԼՆ. ՃԱՐՏ. ԱՂԻՎԱՆԱՆՈՒՄՍԱՆ | ՏԵՐԱՄԱՍԵՐԻ ԱՇԽԱՏԱՆՈՒԹՅԱՆ ԿԱՌԱՎԱՐՈՒՄԻ ԱՇԽԱՏԱՆԻ ԵՎ ՓՈՐՈՊԱՆՈՒԹՅԱՆ ԱՇԽԱՏԱՆՈՒԹՅԱՆ | 2-2014 | ԷԼ |
| ԼԳՑ | Լ. ԱՂԱՍՏԱՆՍ | ՓՈՎ | ԹԵՐԵՐ |
| ՔԱՆՏԻ ՊԵՏ | Լ. ԱՂԱՍՏԱՆՍ | Ա | 9 |
| ԳԼՆ. ՄԱՍԻ. ՊԵՐՏԻՆԻՆԻ | Ձեռնարկում 3000մ²: Ոտոզման և խոնավացման կառավարման պահարանի մոնտաժային սխեմա (1ԱՄ) | Հ Պ Շ Ն | |

ՉԱՆԱԿՄԱՆ ԳՆՏ

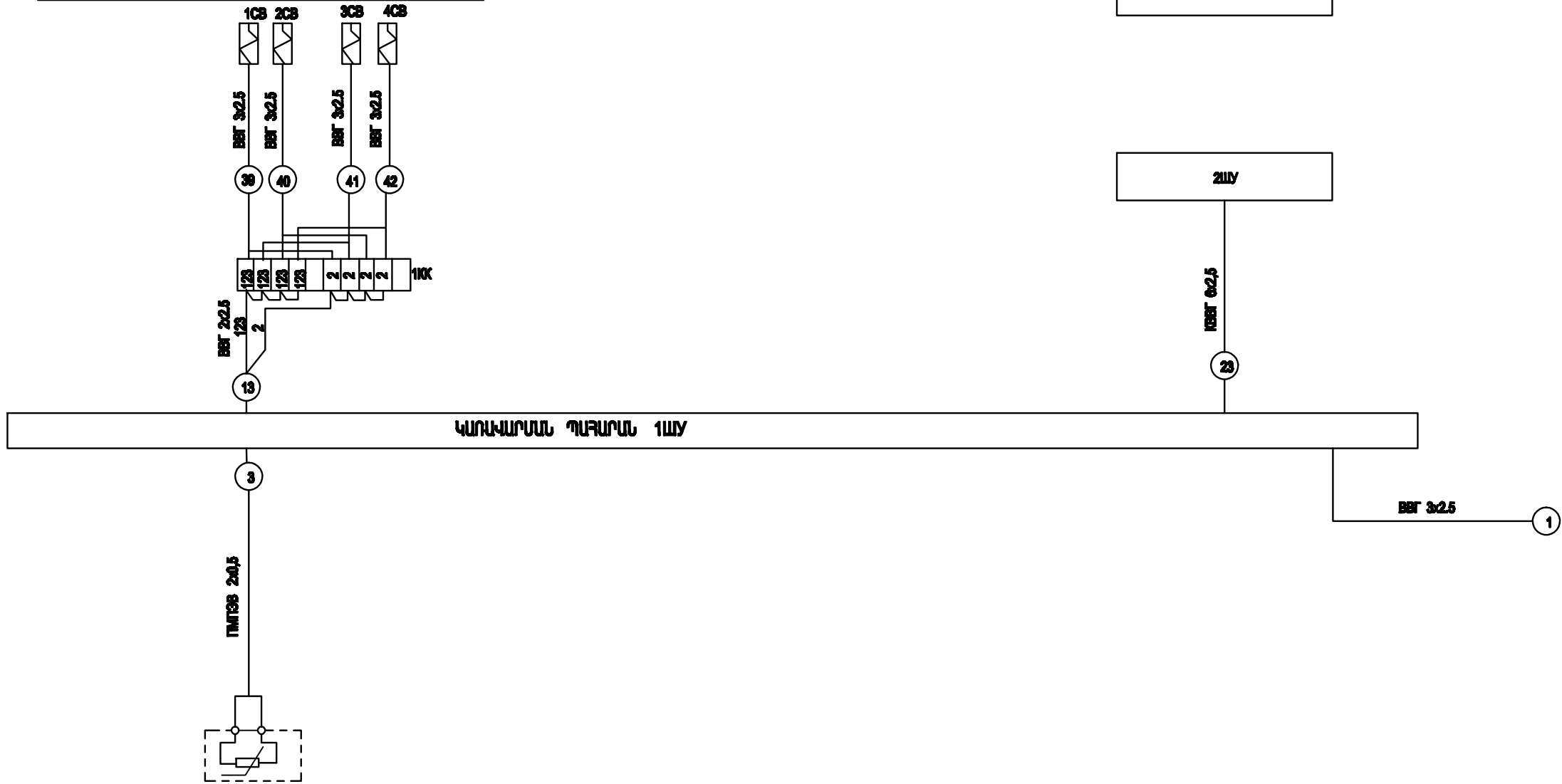
ԳՆՏԻ ԳՆՏ

ԱՅԿԱՐԿՄԱՆ ԳՆՏ



| | | | | |
|---------------------------|----------------|--|--------|--------|
| ԳԼՆ. ՃԱՐՑ. ԱՂԳՆԱՆՆԱԿԱՅՄԱՆ | | ՁԵՐՄԱՏՆԵՐԻ ԱՇԽԱՏԱՆԱԲԱՅԻՆ ԱՄԱՍԳԾԵՐԻ ՄՇԱԿԱՄԱՆ Ե ՓՈՐՉԱՔՆՆՈՒԹՅԱՆ ԱՆՑԿԱՅՄԱՆ ԱՇԽԱՏԱՆՔՆԵՐ | 2-2014 | ԷԼ |
| ԼԳՑ | Լ. ԱՂԱՅԱՆՅԱՆ | | ՊՊԼ | ԹԵՐԹԵՐ |
| ՔԱՄԻՏԻ ՊԵՏ | Լ. ԱՂԱՅԱՆՅԱՆ | | Ա | 10 |
| ԳԼՆ. ԱՄԱՆ. | Գ. ԱՂԱՏՐԻԱՆՅԱՆ | ՁԵՐՄԱՏՈՒՄ 3000Գ՝ ՁԵՐՄԱՏՈՒԾԱՄԻ ԿԱԾԱՎԱՅՐՄԱՆ ՎԱՍԽԱՊԱՄԻ ԺՈՆՏԱԺԱՅԻՆ ՍԻՆՏԵՄ (2ԱՄ) | | |

| | |
|----------|-------------------|
| Անվանում | Սղենիդրային փական |
| | |



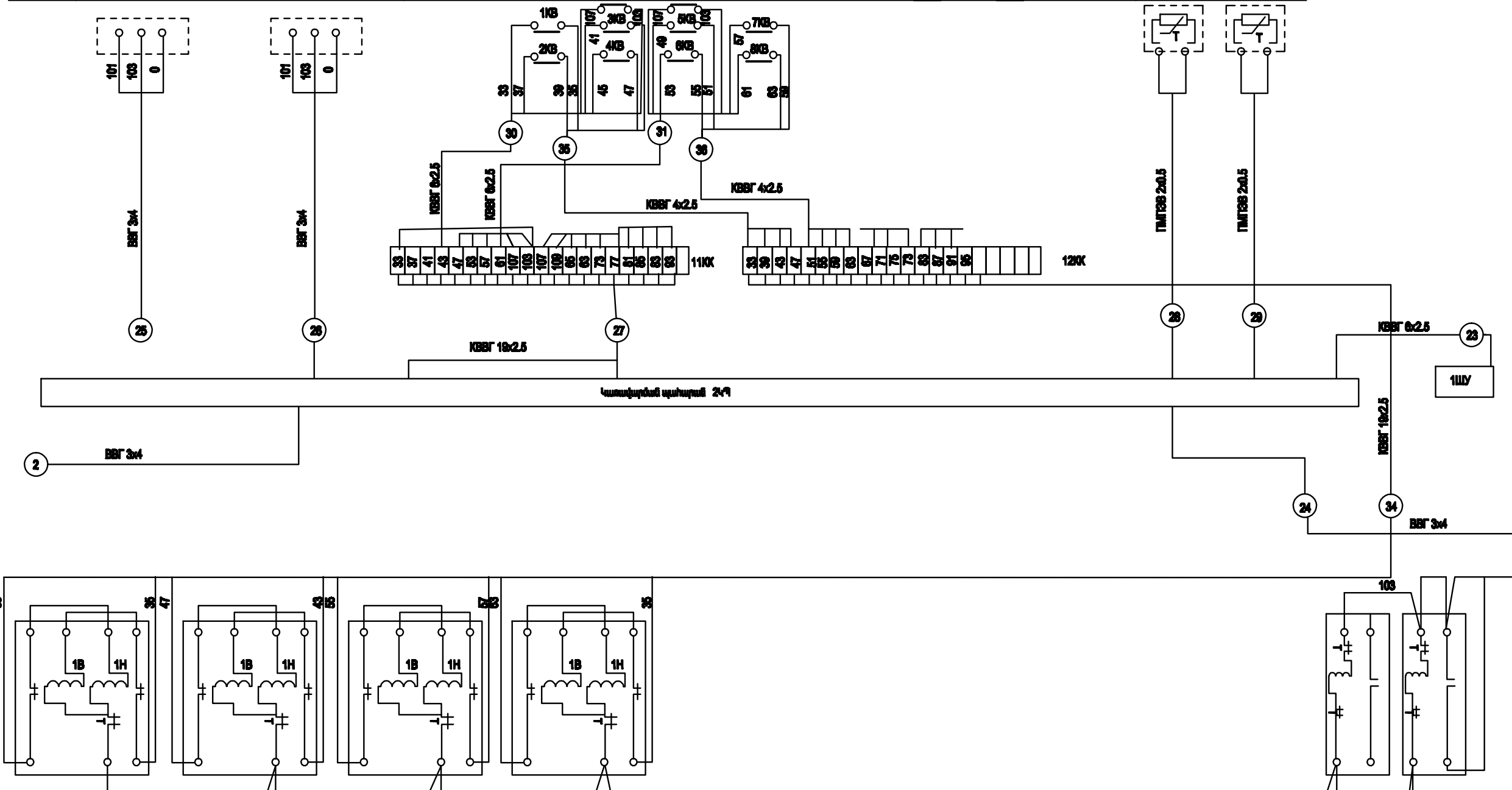
| | |
|----------|-------------------|
| Անվանում | Խոնավացուցիչ տվիչ |
| | |

| |
|------------------------|
| Կառավարման պահարան 2ԱԿ |
| Ստորաբնական արկղիչ |

2ԱԿ

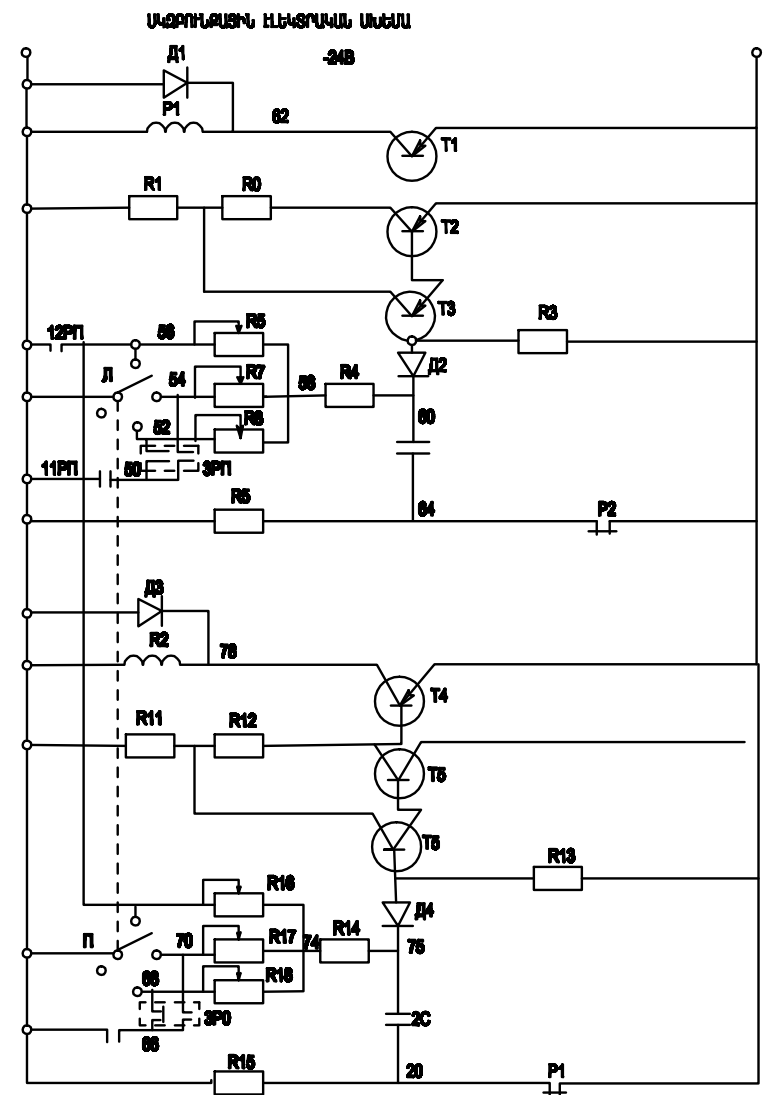
| | | | | |
|---------------------------|--|---|--------------------|----------|
| ԳԼՆ. ՃԱՐՑ. ԱՐԿԻԿԱՆՆԱԿԱՅԱԿ | | ՋԵՐԱՅՆՆԵՐԻ ԱՇԽԱՏԱՆԱԳԱՅԻՆ ԱՆՍԱԳՇԵՐԻ ՍՇԱԿԱՆԱՆ Լ. ՓՐԿԱՔԱՆԻՇԵՑԱՆ ԱԵՑՎԱՅԱՆ ԱՇԽԱՏԱՆՔԻՆԻ | 2-2014 | ԷԼ |
| Լ. ԳՅՑ. Լ. ԱՐԱՅԱՆՑԱՆ | | | Ջերմատուրն 3000մ²: | ՓՄԼ Ա |
| ՓԼՃԻՆ ՊԵՑ. Լ. ԱՐԱՅԱՆՑԱՆ | | Ոռոգման և խոնավացման կարգավորման պահարանի արտաքին միացումների սխեմա (1ԱԿ) | | |
| ԳԼՆ. ՄԱՍԻ. ԳՂԱՐՔԻՐԱՅԱԿ | | | | |

| | | | | | | | | |
|----------------|---------------------------------|-----|-------------------------------------|---------|---------|---------|-------------------------|----|
| Անվանում | Փորձարկման ճեղքակցվածք | | Վերականգնիչի ճեղքակցման տարբերակներ | | | | Կարգավորիչների տվյալներ | |
| | 1ՊՄ | 2ՊՄ | 1ԿՑ 2ԿՑ | 3ԿՑ 4ԿՑ | 5ԿՑ 6ԿՑ | 7ԿՑ 8ԿՑ | 1T | 2T |
| Տեսակարան տեսք | Չպահվող ճեղքակցման կախարանի վրա | | Վերականգնիչի վրա | | | | Տեղանք | |

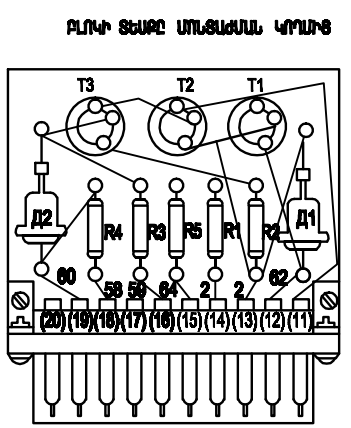
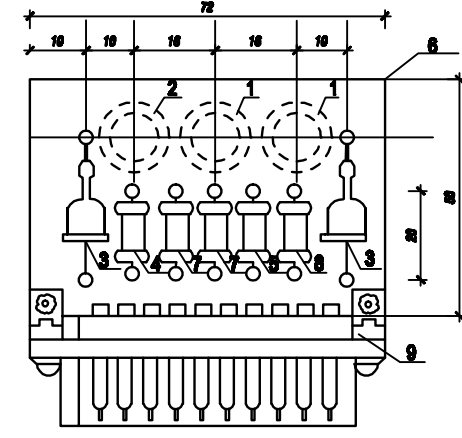


| | | | | | | |
|----------------|-------------------------------------|-----|-----|-----|-----|-----|
| Անվանում | Վերականգնիչի ճեղքակցման գործարկվածք | | | | | |
| | 1ՊՄ | 2ՊՄ | 3ՊՄ | 4ՊՄ | 5ՊՄ | 6ՊՄ |
| Տեսակարան տեսք | Տաղմուկային գործարկվածքի բլոկ | | | | | |

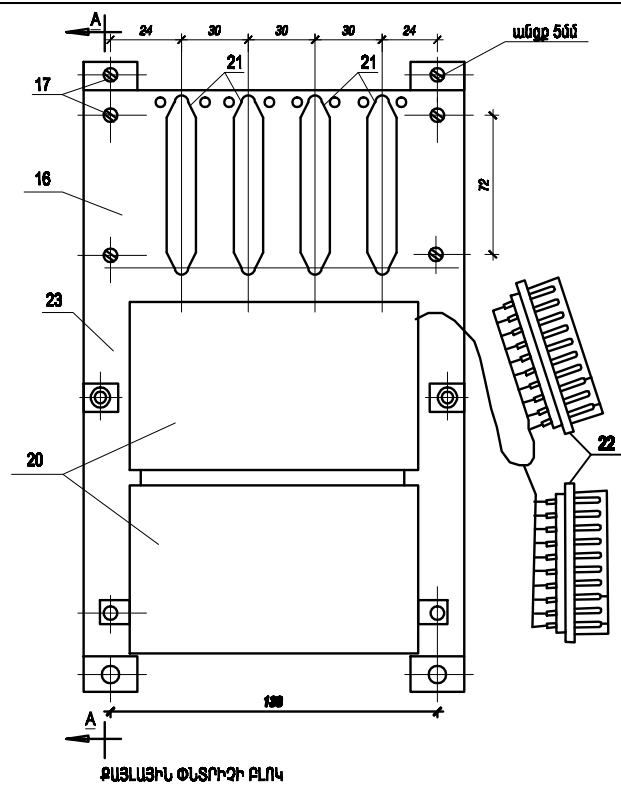
| | | | | |
|--------------------------|--|---|--------|------|
| ԳԼՆ. ՃԱՐՏ. ԱՐԴԻՎԱՆԱԿԱՅԱՆ | | ՋԵՐԱՄԱՆԻՐԻ ԱՇԽԱՏԱՆԱԳԱՅԻՆ ԿԱՌԱՐԱՆԻ ԱՇԽԱՏԱՆԱԳՈՒՄ ԵՎ ՓՈՐՈՊԱՑՈՒՄՆԵՐԱՆ ԱՇԽԱՏԱՆԱԳՈՒՄ | 2-2014 | ԷԼ |
| Լ.ԳՅ. Լ. ՆՐԱՅԱՆՅԱՆ | | | ՓՊՆ | ԹՊՐԹ |
| ՔԱՄԻՒՊԵՏ. Լ. ՆՐԱՅԱՆՅԱՆ | | | Ա | 12 |
| ԳԼՆ. ՄԱՆԱ. Գ.ՄԱՐՏԻՐՈՅԱՆ | | Ջերմատուն 300մ²: ժամանակի կառավարման պահարանի արտաքին միացումների սխեմա (2ԱԿ) | | |



N1 PLN-ի ԵՎԴԱՆՈՒՄ ՏԵՍԲԸ

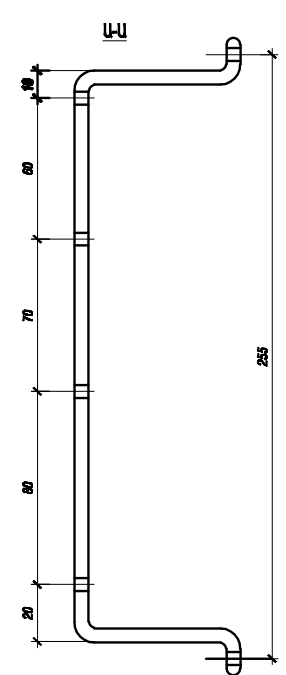


ԿԱՐԿՐՈՒՄԱՅԻՆ ԽՐՈՒՄԱՆԵՐԻ ՉԵՆՏՐԱՅԻՆ



ՕՍԱՆՈՒԹՅՈՒՆ

1. ՈՐՈՒՆԱԿԱՆ ԲԱՆԱՆԱՆԵ ԵՎԱԾԻՆ
2. 3 PTI ունե 3PTI ԳՐԱԿԵՐ ԲԵՐԱԾ ԵՆ ԱՆՏԵՍԻՑ ԵՏԻՑ Է.Ց
3. 5 PTI 6 PTI ունե 6 PTI ԳՐԱԿԵՐ ԲԵՐԱԾ ԵՆ ԱՆՏԵՍԻՑ ԵՏԻՑ Է.Ց



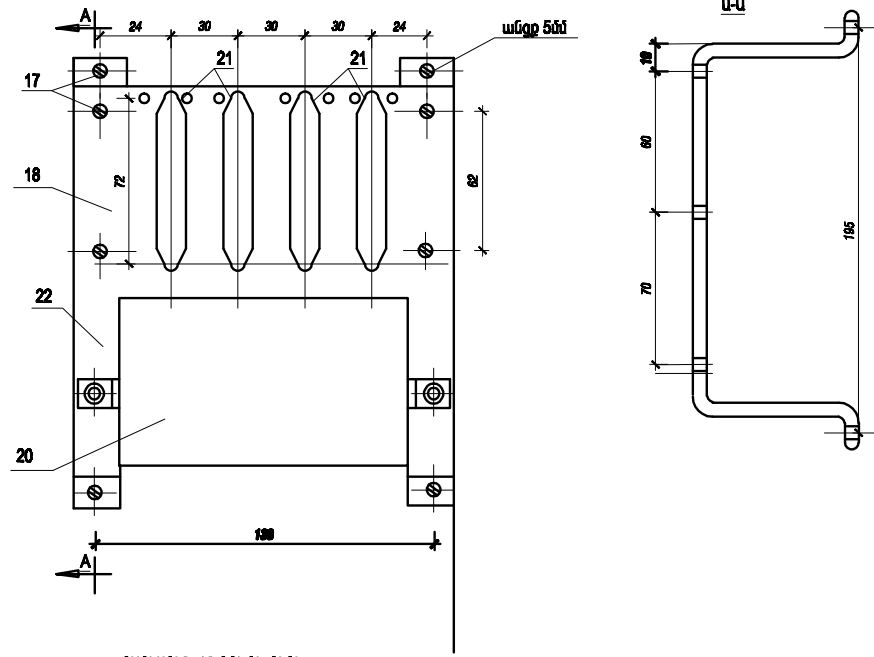
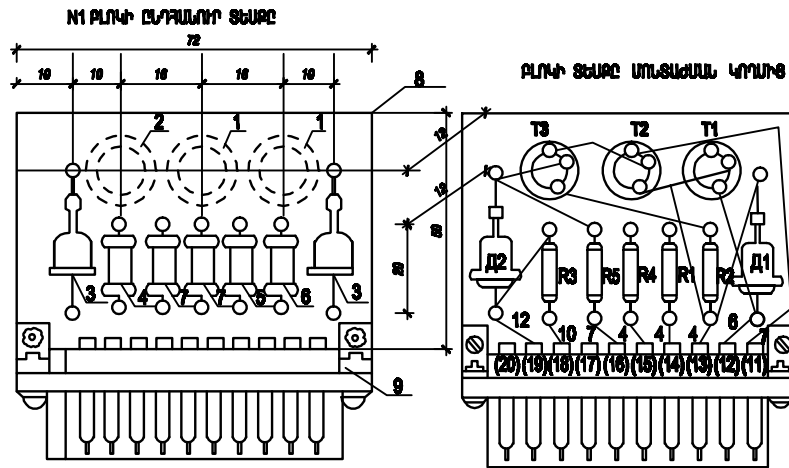
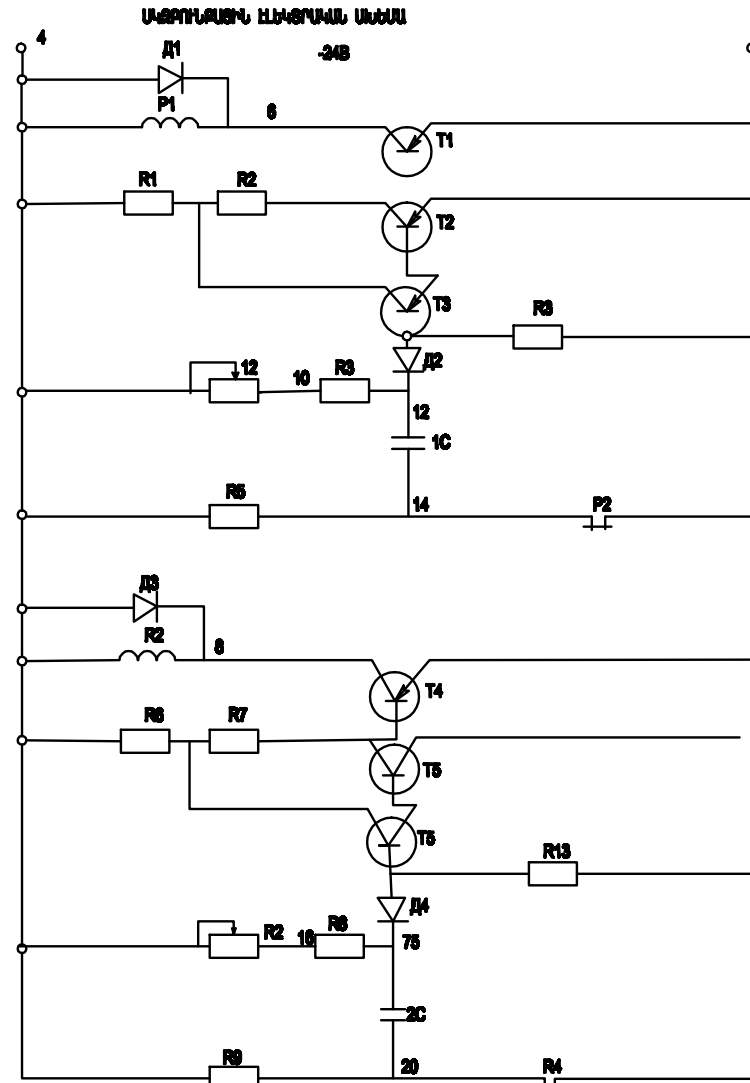
| | | | | | | | |
|----|--------------|---------------|---------------|----------------|-------------|-------|--------|
| 15 | R12 | Դիմադրություն | MITT-1 | 0,8KՕմ 1Bt | հատ | 20 | |
| 14 | Կոմպոնենտներ | Կոմպոնենտներ | MITT-1 | 10KՕմ 1Bt | հատ | 40 | |
| 13 | R8 | Դիմադրություն | MITT-1 | 75KՕմ 1Bt | հատ | 2 | |
| 12 | R6, R7 | Դիմադրություն | MITT-1 | 300KՕմ 1Bt | հատ | 4 | |
| 11 | 1C, 2C | Կոմպոնենտներ | МСТО-2-30-160 | 30MxΦ 160B | հատ | 4 | |
| 10 | P1, P2 | Սիգնալներ | RKM | -24B, 2MՕ+2ԻՑ | հատ | 2 | |
| | | Անվանում | Տեսակ | Տեխն. տվյալներ | Չափ. միավոր | Քանակ | Ծանոթ. |

ԲԼՈՒՆԵՐԻ ՎՐԱ ՏԵՐԱԿԱՏՎԱԾ ԱՊՈՐԱՏՈՒՐԱ

| | | | | | | | |
|---|--------------------|--------------------|--------|----------------|-------------|-------|--------|
| 9 | 1-2 p AB | Խցակ | | | հատ | 2 | |
| 8 | | Անդամախառն | | | հատ | 2 | |
| 7 | R14, R15 R4, R6 | Դիմադրություն | MITT-1 | 22KՕմ, 1Bt | հատ | 4 | |
| 6 | R8 - R2 | Դիմադրություն | MITT-1 | 5.8KՕմ, 1Bt | հատ | 2 | |
| 5 | R1 - R11 | Դիմադրություն | MITT-1 | 220KՕմ, 1Bt | հատ | 2 | |
| 4 | R3, R8 | Դիմադրություն | MITT-1 | 110KՕմ, 1Bt | հատ | 2 | |
| 3 | Դ1 - Դ4 | Սիլիցիումային դիոդ | Ճ209 | | հատ | 4 | |
| 2 | T3, T6 | Տրանզիստոր | МП 42А | | հատ | 2 | |
| 1 | T4 - T5 T1 - T2 | Տրանզիստոր | МП 42А | | հատ | 4 | |
| | | Անվանում | Տեսակ | Տեխն. տվյալներ | Չափ. միավոր | Քանակ | Ծանոթ. |

| | | | | | | |
|-----|-----------------|-------|---------------------------------------|-------------|--------|--------|
| 23 | Երկարակապ | 2 | Շերտ 4x20 ԳՈՍ 103-59 Շ.3ԳՈՍ535-55 | 0,2 | 0,4 | |
| 22 | Խցակ | 2 | Չափագրում | 0,03 | 0,06 | |
| 21 | Խցակ | 4 | Չափագրում | 0,02 | 0,06 | |
| 20 | Քայլային փնտրիչ | 2 | Չափագրում | 0,83 | 0,84 | |
| 19 | Սաննի M4 | 8 | Շ.10 ԳՈՍ 1050-88 | 0,002 | 0,016 | |
| 18 | Տափօղակ M4 | 8 | Շ.3 ԳՈՍ 369-88 | 0,002 | 0,016 | |
| 17 | Պտտոսակ M4 | 8 | Շ.10 ԳՈՍ 1050-88 | 0,002 | 0,016 | |
| 16 | Անդամախառն | 1 | Թերթայտային ժ16A M 2 գոտա 21631.76 | | | 80x158 |
| դիզ | Անվանում | Քանակ | Ելուքներ | Չափ. միավոր | Ծանոթ. | |

| | | | | | |
|------------|--------------|--|---|--------|------|
| ԳԼՆ. ՏԱՐՑ. | ԱՐԿԻՏԱՆԱԿԱՅԱ | | ՏԵՐԱԿԱՏՎԱԾ ԱՊՈՐԱՏՈՒՐԱ ԱՆՏԵՍԻՑԻ ԱՇԽԱՏԱՆ ԵՎ ՓՈՐՁԱՆԵՐՑՅԱՆ ԱՇԽԱՏԱՆԱԿՆԵՐ | 2-2014 | ԷԼ |
| ԼԳՑ | Լ. ԱՐԱՏԱՆՅԱՆ | | Տեղումները 3000մ²: | ՓՄԼ | ԹԳԹԲ |
| ՔԱՄԻ ԴԵՑ | Լ. ԱՐԱՏԱՆՅԱՆ | | Կիսահաղորդչային իմպլանտների զեներատոր, ոռոգման և խոնավացման համակարգի արտադրություն | Ա | 13 |
| ԳԼՆ. ԱՆՆԱ. | Գ.ԱՐԱՏԱՆՅԱՆ | | | | 14 |



ՔԱՅԼԱՅԻՆ ՓԼԱՆՈՒԹԻ ՔԱՐՄ

ԾԱՌՈՒԹՅՈՒՆ

1. ՈՐՈՒ ԵՐԿՐՈՐԻ ՔԱՐՄԻ ԳՆԱՆԱՆԱՆ Է ԼԵՎԱԾՈՒՆ
2. 3 ՔՐՈՒ ՈՒՆԵ 3 ՔՐՈՒ ԳՐԱՎԵՐԻՆ ԲԵՐՎԱԾ ԵՆ ԱՆՆԱՆՈՒՑ ԵՐՈՒՑ ԷԼ-6
3. 11 ՔՐՈՒ 12 ՔՐՈՒ ՈՒՆԵ 11 ՔՐՈՒ, 12 ՔՐՈՒ ԳՐԱՎԵՐԻՆ ԲԵՐՎԱԾ ԵՆ ԱՆՆԱՆՈՒՑ ԵՐՈՒՑ ԷԼ-6

ԿԱՌԱՎԱՐՄԱՆ ԴԱՐՁԱՐԱՆՈՒՄ ՏԵՐԱԿՐԿԱՑ ԱՊՐԱՐԱՑՈՒՄ

| | | | | | | | | |
|----|--------|---------------------------------|------------|---------------|-----------------|------------|-------|--------|
| 12 | 1R, 2A | Փախարկիչ | ՈՒՒ 11A-24 | | հատ | 2 | | |
| 11 | 1C, 2C | Կոմպենսատոր | | 30Mw | հատ | 4 | | |
| 10 | P1, P2 | Սիգնալային ռելե | RKM | -24B, 2MO+2H3 | հատ | 2 | | |
| | | Չափ. մշակմանը միակ. ըստ սխեմայի | Անվանում | Տեսակ | Տեխն. սոլյակներ | Չափ. միակ. | Քանակ | Ծանոթ. |

ՔԱՐՄ-Ի ՎՐԱ ՏԵՐԱԿՐԿԱՑ ԱՊՐԱՐԱՑՈՒՄ

| | | | | | | | | |
|---|-----------------|---------------------------------|----------|--------------|-----------------|------------|-------|--------|
| 9 | 1-2 թ ԿԵ | Խցակ | | | հատ | 2 | | |
| 8 | | Անվանատախտակ | | | հատ | 2 | | |
| 7 | R5, R10, R4, R9 | Դիմադրություն | ՄՊՏ-1 | 22KOhm, 1Bt | հատ | 4 | | |
| 6 | R2, R7 | Դիմադրություն | ՄՊՏ-1 | 5.8KOhm, 1Bt | հատ | 2 | | |
| 5 | R1 - R11 | Դիմադրություն | ՄՊՏ-1 | 220KOhm, 1Bt | հատ | 2 | | |
| 4 | R3, R8 | Դիմադրություն | ՄՊՏ-1 | 110KOhm, 1Bt | հատ | 2 | | |
| 3 | Ճ1 - Ճ4 | Սիլիցիումային դիոդ | Ճ209 | | հատ | 4 | | |
| 2 | T3, T6 | Տրանզիստոր | ՄՊ 42A | | հատ | 2 | | |
| 1 | T4 - T5 | Տրանզիստոր | ՄՊ 42A | | հատ | 4 | | |
| | | Չափ. մշակմանը միակ. ըստ սխեմայի | Անվանում | Տեսակ | Տեխն. սոլյակներ | Չափ. միակ. | Քանակ | Ծանոթ. |

| | | | | | | |
|------|-----------------|-------|---|------------|----------|--------|
| 19 | Երկաթալակ | 2 | Շերտ 4x20 ԳՈՍՏ 103-89 ժ. 39ՈՍՏ535-55 | 0,2 | 0,4 | |
| 18 | Խցակ | 4 | Դակարում | 0,02 | 0,08 | |
| 17 | Քայլային փնտրիչ | 2 | Դակարում | 0,83 | 0,84 | |
| 16 | Սանկ M4 | 8 | ժ. 10 ԳՈՍՏ 1050-88 | 0,002 | 0,016 | |
| 15 | Տափօղակ M4 | 8 | ժ. 3 ԳՈՍՏ 369-88 | 0,002 | 0,016 | |
| 14 | Դրոտակ M4 | 8 | ժ. 10 ԳՈՍՏ 1050-88 | 0,002 | 0,015 | |
| 13 | Անվանատախտակ | 1 | Թերթայրումին Ճ16A Մ 2 գուտ 21631 76 | | | 80x158 |
| դիմ. | Անվանում | Քանակ | Լյուրեր | Գրանց. կոդ | Ընդ. կոդ | Ծանոթ. |

| ԴԻՐՁ | ԼճՈՒԹԵՐԻ ԵՎ ԱՄՔԱՎՈՐՈՒՄՆԵՐԻ ԱՆՎՈՐԱԾ ԵՎ ՑԵՆՆԻԿԱԿԱՆ ԲՆՈՒԹԱԳՐԻԸ: ՊԱՏՐԱՏՆՈՐ ԳՈՐԾԱՐԱՆԸ (ԱՐՑԱՍԲԱՍՏԱՆ ԱՄՔԱՎՈՐՈՒՄՆԵՐԻ ԴԱՍԱՐ ԵՐԿԻՐԸ ՅՈՐՄԱՆ) | ԱՄՔԱՎՈՐՄԱՆ ՑԻՐԸ ԱՐԿԻՐԸ, ՓԱՏՏԱՑՐԹԻ ԼճԱՎՈՐՄԱՆ ԵՎ ԴԱՐՑԱՆ-ԴԱՍԱՐԸ | ՉԱՔԱՆ ԱՐԿՈՐԸ | | ՊԱՏՐԱՏՆՈՐ ԳՈՐԾԱՐԱՆԻ ԿՐԻԸ | ԱՄՔԱՎՈՐՄԱՆ ԼճՈՒԹԻ ԿՐԻԸ | ԱՄՔԱՎՈՐՄԱՆ ԱՐԿՈՐԻ ԳՐԸ ԴԱՍԱՐ ՊՐԱՍԻԿ | ՔԱՆԱԿԸ | ԱՄՔԱՎՈՐՄԱՆ ԱՐԿՈՐԻ ՔԱՇԸ |
|--|--|---|----------------|-----|-----------------------------|------------------------------|--|----------|---------------------------|
| | | | ԱՆՎՈՐՄԱՆ | ԿՐԻ | | | | | |
| 1 | 2 | 3 | 4 | 5 | 6 | 7 | 8 | 9 | 10 |
| Էլեկտրատեղակի մատչելիություններ | | | | | | | | | |
| 1 | ՈՐՃԱՅԻՆ թաշտիչ պահպանման մուտքային 2ՑԱ, խմբային 1x1ՑԱ+5xՑԱ եռափաղ +1x2ՑԱ+1x2ՑԱ+1xՑԱ միափաղ ավտոմատ ամբարձիչներով | Legrand | յրակազմ | | | | | 1 | |
| 2 | Սազմիսական թողարկիչ, ջերմային ռեղեյոլ, կառավարման 2 հատ կոճակով 3Ց0-Լ, 8Ա | Legrand | յրակազմ | | | | | -1 | |
| 3 | Սազմիսական թողարկիչ, ռեղեյոլ, ջերմային ռեղեյոլ, կառավարման 2 հատ կոճակով 3Ց0-Լ, 4Ա | Legrand | յրակազմ | | | | | 4 | |
| 4 | Սազմիսական թողարկիչ ջերմային ռեղեյոլ, կառավարման 2 հատ կոճակով 220-Լ, 4Ա | Legrand | յրակազմ | | | | | 1 | |
| 5 | Սալուխ պղնձե ջիղերով, պոլիմիլյուրիոն մեկուսացումով, հատվածքը՝ 5x2.5մմ ² | BBF | մ | | | | | 30(50) | |
| 6 | Սալուխ պղնձե ջիղերով, պոլիմիլյուրիոն մեկուսացումով, հատվածքը՝ 5x1.5մմ ² | BBF | մ | | | | | 150 | |
| 7 | Սալուխ պղնձե ջիղերով, պոլիմիլյուրիոն մեկուսացումով, հատվածքը՝ 3x4մմ ² | BBF | մ | | | | | 25 | |
| 8 | Սալուխ պղնձե ջիղերով, պոլիմիլյուրիոն մեկուսացումով, հատվածքը՝ 3x1.5մմ ² | BBF | մ | | | | | 20 | |
| 9 | Սալուխ հսկիչ պղնձե ջիղերով, պոլիմիլյուրիոն մեկուսացումով, հատվածքը՝ 10x1.5մմ ² | KBBF | մ | | | | | 12 | |
| 10 | Եռափաղ խողովակային վարդակ, թաց տեղադրման համար, ցալոսմբակաձև տարբերակի, տրվող, 3Ց0-Լ, 10Ա | | հատ | | | | | 1 | |
| 11 | Ծակուկներ վաք | K-Յ1 | մ/կգ | | | | | 3543 | |
| 12 | Ծակուկներ մոնտաժային շերտ | ՄՄ K-202 | կգ/մ | | | | | 7119.0 | |
| 13 | Ցուղամերկ | | կգ | | | | | 8 | |
| 14 | Շյուղակորման տուփ թաց տեղակայման համար | | հատ | | | | | 2 | |
| 15 | Պոլիէթիլենային էլեկտրատեղակակալ գոֆթի խողովակ Ø20 | Մ20 | մ | | | | | 225(245) | |
| 16 | Պրոֆիլ Y տիպի | K 347 | կգ | | | | | 1.8 | |
| 17 | Չառակաղի ինձակ | CA2 | կգ | | | | | 4.3 | |
| 18 | Երկաթաբալ | | հատ | | | | | 200 | |
| 19 | Եղջրասպրոյբառ 2Ցx4մմ | | մ | | | | | 20 | |
| 20 | Պողպատ անկյունային 50x50x5մմ, L=2.5մ | | հատ | | | | | 3 | |
| 21 | Անտաղյակամ արկղ դռնակով 300x1700x500մմ | | հատ | | | | | 1 | |
| 22 | Անտաղյակամ արկղ դռնակով 700x2700x1700մմ | | հատ | | | | | 1 | |
| 23 | Բետոն B15 | | մ ³ | | | | | 0.8 | |
| 24 | | | | | | | | | |

Ծանոթություն

1.Փակագների մեջ ծավալների պատկանում են ջերմոցում բույսերի հիջրաբովի տարբերակով աճեցման համար:

| | | | | |
|---------------------|------------|--|---------|-------|
| Ձև. ՑԱԲ. ԱՊՐԱՍՆԱԿԱՆ | | ՑԵՆԱՑԵՐԻ ԱՇԽԱՏԱՐԱՐԻ ԱՆՎՈՐՄԱՆ ԱՇԽԱՏԱՆԻ ԵՎ ՓՈՐՏԱԲԼՈՒՄԵՆ ԱՇԽԱՏԱՆԻ | 2-2014 | ԷԼՍՍ |
| ԼՂԾ | Լ.ՍՐԱՍՆԱՆ | | ՓՄԼ | ՑԵՐԵՐ |
| ԲԱՏԻ ՊԵՏ | Լ.ՍՐԱՍՆԱՆ | | Ա | 1 |
| Ձև. ԱԱԱ. ԲԱՍՐԻՊՄԱՆ | <i>Սկզ</i> | | | 4 |
| | | Ձեռնարկում 3000 ² : Սաղթակիրումների անվանացուցակ (միջոց) | Հ Պ Ե Ն | |

| ԴԻՊԸ | ՆՅՈՒՅԵՐԻ ԵՎ ՍԱՐՔԱՎՈՐՈՒՄՆԵՐԻ ԱՆՎԱՆՈՒՄ ԵՎ ՑԵՆՆԻԿԱԿԱՆ ԲԵՌՈՒՑԱԳԻՐԸ: ՊԱՏՐԱՑՈՂ ԳՈՐԾԱՐԱՆԸ(ԱՐՑԱՄԲՍՆՑՆՆ ԱՍՐՔԱՎՈՐՈՒՄՆԵՐԻ ՀԱՄԱՐ ԵՐԿԻՐԸ ՅԻՐՍՆՆ) | ՍԱՐՔԱՎՈՐՄԱՆ ՁԻՐԸ ԱՎՈՒՐԵԸ,ՓԱՍՏԱՑՐԵՐԻ ՆՇԱՆԱՎՈՐՄԱՆ ԵՎ ՀԱՐՑՄԱՆ ՀԱՄԱՐԸ | ՉԱՑԱՆ ԱՎՈՐՈՂ | | ՊԱՏՐԱՑՈՂ ԳՈՐԾԱՐԱՆԻ ԿՈՐԸ | ՍԱՐՔԱՎՈՐՄԱՆ ՆՅՈՒՅԻ ԿՈՐԸ | ՍԱՐՔԱՎՈՐՄԱՆ ԱՎՈՐՈՒՄ ԳՐԸ ՀԱՅՏԱՐ ՊՐԱՄՈՎ | ՔԱՆԱԿԸ | ՍԱՐՔԱՎՈՐՄԱՆ ԱՎՈՐՈՒՄ ՑԱԾԸ |
|-----------------------------------|---|--|--------------|-----|----------------------------|-------------------------------|---|--------|-----------------------------|
| | | | ԱՎՈՒՐՄԱՆ | ԿՈՐ | | | | | |
| 1 | 2 | 3 | 4 | 5 | 6 | 7 | 8 | 9 | 10 |
| Էլեկտրական լուսավորություն | | | | | | | | | |
| 1 | Լուսավորության վահանակ մուտքային 32Ա և խմբային 1x25Ա+2x10Ա միաֆազ (6 մոդուլի համար) | Legend | լրակազմ | | | | | 1 | |
| 2 | Արկղ ցածրեցմող սղամաֆորմատորով 220/30-Վ | ЯТТ1 - 0,25 | լրակազմ | | | | | 1 | |
| 3 | Շարժական լուսատու, լամպով | ПЛС | լրակազմ | | | | | 1 | |
| 4 | Լուսատու ցայտամբախանց, էլեկտաշիկացման թելիկով լամպով, 220Վ, 100-տ | НПП - 03 | լրակազմ | | | | | 3 | |
| 5 | Սաղուխ ուժային պրճնե ցիդեղով, պոլիվինիլքլորիդե մեկուսացումով և քաղամբով, հատկանքը ` 3x466 ² | ВВГ- 0.66 | մ | | | | | 20 | |
| 6 | Սաղուխ ուժային պրճնե ցիդեղով, պոլիվինիլքլորիդե մեկուսացումով և քաղամբով, հատկանքը ` 3x2.56մ ² | ВВГ- 0.66 | մ | | | | | 30 | |
| 7 | Պոլիէթիլենային էլեկտրատեխնիկական գոֆրե խողովակ Փ20մ | П20 | մ | | | | | 50 | |
| 8 | Խյոցակային վարդակ, բաց տեղադրման համար, ցայտամբախանց տարբերակի, տուփով, 250Վ, 10Ա | | հատ | | | | | 1 | |
| 9 | Ամբաղիչ միաբևեռ, բաց տեղադրման համար ցայտամբախանց տարբերակի, 250Վ, 6.3Ա | | հատ | | | | | 1 | |
| 10 | Վերականգնման տուփ բաց տեղադրման համար | Кор-73 | հատ | | | | | 1 | |
| 11 | Երկաթակապ | | հատ | | | | | 100 | |

| | | | | |
|----------------------|-------------|--|---------|------|
| Ձև. ՑԻՐ. ԱՐԿՐԱՆՈՒՄԱՆ | | ՑԻՐԱՑԵՐԻ ԱՇԽԱՏԱԳՈՒՄԻ ԱՆՎՈՐՈՒՄ ՍՇՆՎԱՆ և ՓՐԾԱՐԱՆԻՑՆԱՆ ԱՆՔՎԱՍՆԱՆ ԱՇԽԱՏԱԳՐԻ | 2-2014 | ԷԼՍՍ |
| ԼՂՑ | Լ.ՍՐԱՑՆԱՑՆԱ | | ՓՄԼ | ՑԻՐԸ |
| ԲԱՏԻ ՊԵՏ | Լ.ՍՐԱՑՆԱՑՆԱ | | Ա | 2 |
| Ձև. ԱՄԱԼ. ԲԱՄԲՈՒՐՄԱՆ | <i>ՍԿ</i> | Ցերմատում 300մ ² : Սաղսակրու մեղի անվանացուցակ (չարմակրոյում) | Հ Պ Ե Ն | |

| ԴՆԻՔԸ | ՆՅՈՒՅԵՐԻ ԵՎ ԱՄՔԱՎՈՐՈՒՄՆԵՐԻ ԱՎԱՆՈՒՄԸ ԵՎ ՑԵՆՆԻԿԱԿԱՆ ԲՆՈՒՑԱԳԻՐԸ: ՊԱՏՐԱՍՏՈՂ ԳՈՐԾԱՐԱՆԸ(ԱՐՏԱՄԲՍԱՆՑԱՆ ԱՄՔԱՎՈՐՈՒՄՆԵՐԻ ՀԱՄԱՐ ԵՐԿԻՐԸ ՅԻՐՍԱՆ) | ԱՄՔԱՎՈՐՄԱՆ ՁԻՐԸ ԱՌՎԻՇԸ,ՓԱՍՏԱՅԻՐԸ ՆՇԱՆԱՎՈՐՄԱՆ ԵՎ ՀԱՐՑԱՆԴԱՄԱՐԸ | ՉԱՅՄԱՆ ԱՄՎՈՐՈՂ | | ՊԱՏՐԱՍՏՈՂ ԳՈՐԾԱՐԱՆԻ ԿՐԻՑ | ԱՄՔԱՎՈՐՄԱՆ ՆՅՈՒՅԻ ԿՐԻՑ | ԱՄՔԱՎՈՐՄԱՆ ԱՄՎՈՐՈՒԹՅԱՆ ՀԱՅՏԱՐ ՊՐԱՄԱԿ | ՔԱՆԱԿԸ | ԱՄՔԱՎՈՐՄԱՆ ԱՄՎՈՐԻ ՑԱԾԸ |
|--|--|---|----------------|-----|-----------------------------|------------------------------|--|--------|---------------------------|
| | | | ԱՎԱՆ- ՆՈՒՄԸ | ԿՐԻ | | | | | |
| 1 | 2 | 3 | 4 | 5 | 6 | 7 | 8 | 9 | 10 |
| Ավտոմատ կառավարման սարքավորումներ | | | | | | | | | |
| 1 | Կախովի կառավարման սքսիսպամ 700x450x250մմ | A 1225 | հատ | | | | | 2 | |
| 2 | Կիսահաղորդչային ընդմակարգավորիչ եռադիրչային հեռակառավարման +5°C +95°C | | հատ | | | | | 2 | |
| 3 | Օդի խոնավության կարգավորիչ | BA 100 | լրակազմ | | | | | 1 | |
| 4 | ՈՒՄԻՎԵՐՍԱԿ ՎՈՒՄԱՐԿԻՉ | УТ6312 С86 | հատ | | | | | 1 | |
| 5 | Ավտոմատ անջատիչ 220Վ, 6Ա | Legrand | հատ | | | | | 2 | |
| 6 | Տումբլեր անջատիչ | TB 1 - 2 | հատ | | | | | 6 | |
| 7 | Տումբլեր անջատիչ | TB 2 - 1 | հատ | | | | | 8 | |
| 8 | Կոճակների կայան | KC 2 - 12 | լրակազմ | | | | | 1 | |
| 9 | Կառավարման կոճակ | KY - 1 | հատ | | | | | 2 | |
| 10 | Կառավարման կոճակ | KY - 2 | հատ | | | | | 2 | |
| 11 | Կառավարման կոճակ | KY - 3 | հատ | | | | | 2 | |
| 12 | Ազդանշանային լամպի սպիտակ թասակով հիմք | AC-220 | հատ | | | | | 2 | |
| 13 | Ազդանշանային լամպ, 220Վ, 10-ևտ | PHL 220-10 | հատ | | | | | 2 | |
| 14 | Սպիտակ զոլյմի ազդանշանային լամպ, 24Վ | KM-3-24B | հատ | | | | | 1 | |
| 15 | Փոխարկիչ | ПГК 110-2М | հատ | | | | | 5 | |
| 16 | Ծրագրային ժամանակի ռելե, 220Վ | 2PBM | հատ | | | | | 2 | |
| 17 | Արկղ ցածրնցնող տրամաֆորմատորով 220/24Վ, 100ՎԱ | ТЭС2-01 | հատ | | | | | 2 | |
| 18 | Ղիող , 10Ա | Д 214 А | հատ | | | | | 8 | |
| 19 | Միջամկյալ ռելե 24Վ, 6НО+2НЗ հպակներ | ПЭ-6 | հատ | | | | | 2 | |
| 20 | Միջամկյալ ռելե 24Վ, 6НО հպակներ | ПЭ-6 | հատ | | | | | 4 | |
| 21 | Միջամկյալ ռելե 24Վ, 4НО+2НЗ հպակներ | ПЭ-6 | հատ | | | | | 5 | |
| 22 | Միջամկյալ ռելե 24Վ, 2НО+2НЗ հպակներ | РКН | հատ | | | | | 4 | |
| 23 | Տրանզիստոր, 42Ա | МП | հատ | | | | | 8 | |
| 24 | Տրանզիստոր, 26Ա | МП | հատ | | | | | 4 | |
| 25 | Սիլիցիումային դիող | Д 209 | հատ | | | | | 8 | |
| 26 | Խցակ | | հատ | | | | | 6 | |
| 27 | Խցակի թույն | | հատ | | | | | 6 | |
| 28 | Քայլային փնտրիչ, 24Վ | ШН 254 | հատ | | | | | 3 | |
| 29 | Ղիմադրություն, 1ԿՕհմ, 1Վտ | МТТ-1 | հատ | | | | | 2 | |
| 30 | Ղիմադրություն, 2,2ԿՕհմ, 1Վտ | МТТ-1 | հատ | | | | | 8 | |
| 31 | Ղիմադրություն, 6,8ԿՕհմ, 1Վտ | МТТ-1 | հատ | | | | | 12 | |
| 32 | Ղիմադրություն, 10ԿՕհմ, 1Վտ | МТТ-1 | հատ | | | | | 16 | |
| 33 | Ղիմադրություն, 75ԿՕհմ, 1Վտ | МАТ-1 | հատ | | | | | 2 | |
| 34 | Ղիմադրություն, 110ԿՕհմ, 1Վտ | МАТ-1 | հատ | | | | | 4 | |

| | | | | |
|-----------------------|-------------|---|---------|-------|
| Ձև. ՑԻՔ. ԱՊՐԱՄԱՆԱՑԱԿ | | ՁԵՐԱՍՏԵՐԻ ԱՇԽԱՏԱԳԱՅԻՆ ԱՆՍԱՐԾԵՐԻ ՍՇՆԱԿԱՆ Ե ՓՈՐՁԱՔԱՆԴՅԱՆ ԱՆՑՎԱՏԱՆ ԱՇԽԱՏԱԳԱՅԻՆ | 2-2014 | ԷԼՍՍ |
| ԼՂՑ | Լ.ՍՐԱՏԱՆՑԱՆ | | ՓՄԼ | ՑԵՐԵՐ |
| ՔԱՇԻ ՊԵՏ | Լ.ՍՐԱՏԱՆՑԱՆ | | Ա | 3 |
| Ձև. ԱՌԱԿ. ԲԱՄՐՑՊՐԱՑԱԿ | <i>ՍԿ</i> | Ձեռնարկում 300մ² : Սարքավորումների անվանացուցակ (չարձանկրթում) | Հ Պ Ե Ն | 4 |

ՔՐԻՍՏՈՍԻ ԳԱ ԼՐԱԿԱԶՄԻ ԱՇԽԱՏԱՆՔԱՅԻՆ ԳԾԱԳՐԵՐԻ ԱՍՓՈՓԱԳԻՐ

| Թեմ | Անվանում | Ծանոթություն |
|-----|-------------------------------------|--------------|
| 1 | ՀԱՎԱԳՐԻ ԳՅԱՑԱԿՆԵՐ: ՀԱՏՎԱԿՐԻ ՍՈՒՄՈՒՄ | |

ԿՎԱՑԻՖԻԿԱԿԱԾ ՓԱՏՏԱՅՐՅԵՐԻ ԱՍՓՈՓԱԳԻՐ

| Նշանակում | Անվանում | Ծանոթություն |
|---------------------------------|--|--------------|
| ՀՀԸՆ II 84-78 ՄՍՍ I ԳԼՈՒԽ 84 | Վարչական ճեմեր: ՆԱԽԱԳԾԱՅԻՆ ՆՈՐՄԱՆԵՐ: | |
| ՀՀԸՆ II 8.04.02-2005 | Ճեմերի և Շինությունների Հորհրդի ԱՎՏՈՄԱՏԻՎԱԿ: | |

ԸՆԴՀԱՆՈՒՐ ԳՅԱՑԱԿՆԵՐ

ՀԱՎԱԳՐԻ ԳՅԱՑԻ ԱՅԿԱԿՐԻ ԱՇԽԱՏԱՆՔԱՅԻՆ ԳԾԱԳՐԵՐԸ ՆՇԱԿՎԱԾ ԵՆ ՃԱՐՏԱՐԱՊԵՏԱՇԻՆԱՐԱՐԱԿԱՆ ԳԾԱԳՐԵՐԻ ՔՐԻՍՏՈՍԻ ԳՐԱ: ՆԱԽԱԳԾԻ ԳՅԱՑԱԿ ԻՐԱԿԱՆԱՑՎՈՒՄ Է ՀՈՐՀԻՐՅԱԻՆ ԱՎՏՈՄԱՏ ԱՅԿԱԿՐԻ ՆՈՐՄԱՆԵՐ:






Ջերմաստիճանի ճեմերի և ջրաօդային խափանիչի ճեմերի ճեմերի և լուսավորության լուսավորության ճեմերի:

Որպես ընդհանուր կազմի օգտագործված է օգտագործված է 4 ՍՈՒՑՔԱՆԻ ԹՎԱՅԻՆ ՀԱՍՏԵՎԱԿՈՐՄԱՆ ՀԱԿԻՉ ԴՆԱԵԼ: LSD ԱՇԽԱՏԱՆՔԱՅԻՆ, ԱՎՏՈՄԱՏ ՄԱՌՑՄԱՆ ԲԼՈՒԿԻ, ԱԿՈՒՄՈՒԼԱՑՈՐՈՒԿ:

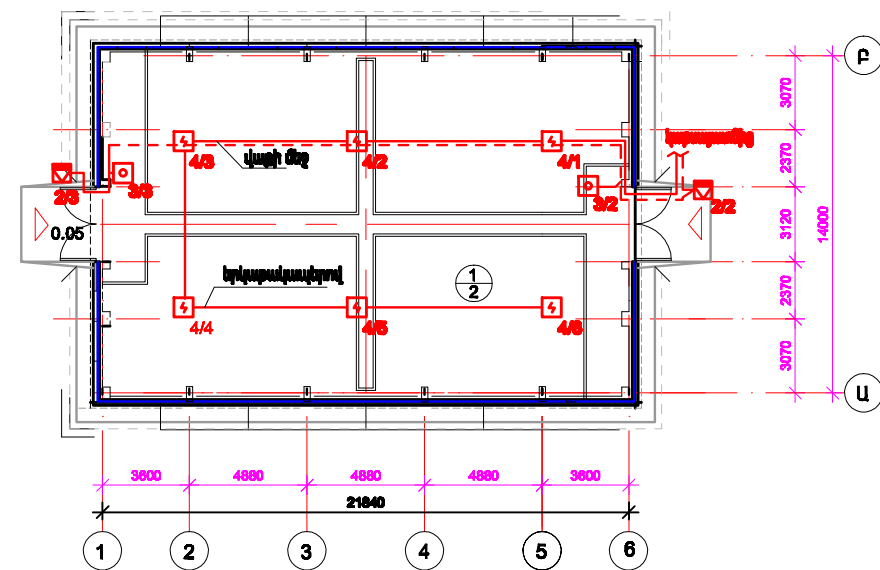
ՀԱԿԻՉ ԴՆԱԵԼԸ ՏԵՂԱՐԿՈՒՄ Է ՋԵՐՄԱՏԱՆ ՕՃԱՆԴԱԿ ԱՍՏՆՈՒՄԵՆՈՒՄ: ԸՆԴՀԱՆՈՒՐ ԿՎԱՑԻՖԻԿԱՑԻՆ ՄԱՍՈՒՆՆԵՐԸ ԴՈՒՆԻՑԻՆԵՆԱՅԻՆ ԽՈՐՀԱՆՈՒՄԻ ՄԻՋՈՒ ԱՆՏՆՈՒՄ ԵՆ ԴՅՈՒՄ ԳԵՐՄԱՏՈՒՄ: ՋԵՐՄԱՏԱՆԸ ՀՈՐՀԻՐՅԱԻՆ ՀԱՏՎԱԿՐԻ ԱՅԿԱԿՐԻ ԱՇԽԱՏԱՆՔԱՅԻՆ ԱՍՏՆՈՒՄ ԵՆ ՄԵՏԱՐԱԿԱՆ ԿՈՆՏՐՈՒԿՑԻՎՆԵՐԻՆ: ՀՈՐՀԻՐՅԱԻՆ ԱՅԿԱԿՐԻ ՄԱՍՈՒՆՆԵՐԻ ՑԱՆՑԸ ԻՐԱԿԱՆԱՑՎԱԾ Է CV4U ՄԱԿԻՇԻ ՄԱՍՈՒՆԻԿ: ՀԱՏՎԱԿՐԻ ՄԱՍՈՒՆՆԵՐԸ ԱՆՏՆՈՒՄ ԵՆ ԻՆՉՊԵՆ ԷԼԵԿՏՐՈՎԱՆ ՄԱՍՈՒՆՆԵՐԻ ՀԱՏՎԱՆՈՒՄ: ՆԱԽԱՑԵՎԱԾ ԿԱՅԵՐԻ ՄԻՋՈՒ ԱՅՐԿԵՆ ԷԼ ԵՐԿԱՅՎԱԿՐԵՐՈՒ ԱՄՐԵՎԱԾ ՋԵՐՄԱՏԱՆ ԾԱՇԿԻ ՄԵՏԱՐԱԿԱՆ ԿՈՆՏՐՈՒԿՑԻՎՆԵՐԻՆ: ԱՅԿԱԿՐԻ ՄԱՍՈՒՆՆԵՐԻ ԻՐԱԿԱՆԱՑՎՈՒՄ Է ՀԱՏՎԱԿՐԻ ՄԱՍՈՒՆՆԵՐԻ:

ՄՈՒՍԱՐԿՈՂ ԱՆՉՆԱԿԱԶՄԻՆ ԷԼԵԿՏՐՈՎԱՆ ՀՈՍՏԱՅԻՑ ԴՆԱՑՊԱՆԵԼՈՒ ՀԱՏՎԱԿՐԻ ՆԱԽԱՑՎՈՒՄ Է ՀԱԿԻՉ ԴՆԱԵԼԻ ՀՈՐՀԱՅՈՒՄ:

ԴՆԱՑՎԱԿՐԻ ՆՇԱՆՆԵՐ


-  4 ՍՈՒՑՔԱՆԻ ՀԱԿԻՉ ԴՆԱԵԼ LSD ԱՇԽԱՏԱՆՔԱՅԻՆ
-  ՀՈՐՀԻՐՅԱԻՆ ԾՆՈՒՄ ԹՎԻՉ
-  ՀՈՐՀԻՐՅԱԻՆ ԾՆՈՒՄ ԱՇԽԱՏԱՆՔ
-  ՀՈՐՀԻՐՅԱԻՆ ԼՈՒՍԱՑՈՒՄՆԵՐԻ ԱՇԽԱՏԱՆՔ
-  ՀՈՐՀԻՐՅԱԻՆ ԱՇԽԱՏԱՆՔԻ ԾԱՌԱՅՈՒՄՆԵՐԻ ՀԱՏՎԱԿՐԻ Լ ԲԱՆԱԿԸ

ՀԱՏՎԱԿՐԻ, Ս 1:200



ՄԱՐՔԱԿՈՐՈՒՄՆԵՐԻ ԱՆՎԱՆՑՈՒՑԱԿ

| NN | ԱՆՎԱՆՈՒՄ | ՄԱԿԻՇ | ՉԱՅԱՆ ԱՐԿԱՌ | ՔԱՆԱԿ | ԾԱՆՈՒՅՈՒՄ |
|----|--|-----------|-------------|-------|-----------|
| 1 | 2 | 3 | 4 | 5 | 6 |
| 1 | ՀՈՐՀԻՐՅԱԻՆ ԾՆՈՒՄ ԱՇԽԱՏԱՆՔ | | ՀԱՏ | 2 | |
| 2 | ՀՈՐՀԻՐՅԱԻՆ ԾՆՈՒՄ ՑՎԻՉ | | ՀԱՏ | 6 | |
| 3 | ՀՈՐՀԻՐՅԱԻՆ ԼՈՒՍԱՑՈՒՄՆԵՐԻ ԱՇԽԱՏԱՆՔ | | ՀԱՏ | 2 | |
| 4 | ԴՈՒՆԻՑԻՆԵՆԱՅԻՆ ԽՈՐՀԱՆՈՒՄ 200մ | | Ս | 180 | |
| 5 | ՄԱՍՈՒՆ | CV4U | Ս | 180 | |
| 6 | ԵՐԿԱՅՎԱԿՐ | | ՀԱՏ | 300 | |
| 7 | ԽՐԱՍՈՒՂՈՒ ԲԱՆՈՒՄ ՄԱՍՈՒՆԻ ՏԵՂԱՐԿՈՒՄ ՀԱՏՎԱԿՐ | | Ս | 6.7 | |
| 8 | ԱՎԱՅ | | Ս | 1.7 | |
| 9 | ԱՇԽԱՏԱՆՔԱՅԻՆ ԴՆԱՑՎԱԿՐԻ ՕՃԱՆՈՒՄ | ՄՅՑ12Ծ3,5 | Ս | 24 | |
| 10 | ԽՐԱՍՈՒՂՈՒ ԴՆԱՑՎԱԿՐԻ ՕՃԱՆՈՒՄ | | Ս | 5.0 | |
| 11 | ԱՎԱՅՈՒՄՆԵՐԻ ԳՐՈՒՄԻ ՏԵՂԱՐԿՈՒՄ | | Ս | 1.7 | |

| | | | | | |
|------------------------|--|--|---|-----|-------|
| ԳԼՆ. ՃԱՐՏ. ԱՐԿԱՑՈՒՄՆԵՐ | | ՋԵՐՄԱՏԱՆԻ ԱՇԽԱՏԱՆՔԱՅԻՆ ԱՆՎԱՑՎՈՒՄՆԵՐԻ ՍՇՎԱԿԱՆ Լ ԳՐՈՒՄՆԵՐԻ ՕՃԱՆՈՒՄ Լ ԳՐՈՒՄՆԵՐԻ ՕՃԱՆՈՒՄ | 2-2014 | | ՀԱ |
| Լ.Գ.Ճ. Լ.ՄԱՐՏԱՆՑԱՆ | | | ՕՐԻ | ԹԵՐ | ԹԵՐԵՐ |
| ՔԱՆՈՒ ԴԵՑ Լ.ՄԱՐՏԱՆՑԱՆ | | | Ա | 1 | 1 |
| ԳԼՆ.ՄԱՍ. Գ.ՄԱՐՏԻՐՈՍՅԱՆ | | |  | | |

Ձեռնարկի չափը: 300մ²
Ընդհանուր տվյալներ: Հատակագիծ Ս1:200

Ջերմատների աշխատանքային նախագծերի մշակում - Ջերմատուն 300մ²

Ամփոփ ծավալաթերթեր

Սույն “Աշխատանքների ծավալների ցուցակը” (ԱՕՑ) նախատեսված է՝ շինարարական պայմանագրի Հավակնորդի կողմից իր ֆինանսական առաջարկի մշակման համար:

Հավակնորդը պետք է հաշվի առնի, որ ԱՕՑ-ի յուրաքանչյուր կետի համար պետք է ներկայացված լինի մեկ գին, որը հետագայում ենթակա չէ փոփոխությունների:

Շինարարության կազմակերպման և գործարկման – կարգաբերման աշխատանքների հետ կապված ծավալները ներառված չեն ԱՕՑ-ի մեջ: Որոշելու համար շինարարական աշխատանքների կազմակերպման հետ կապված լրացուցիչ աշխատանքների ծավալները, Կապալառուն պարտավոր է մրցութային առաջարկի պատրաստման փուլում մշակել շինարարական աշխատանքների կազմակերպման իր տարբերակը՝ ելնելով իր պոտենցիալ հնարավորություններից և աշխատանքների կատարման իր նախընտրած մեթոդներից:

Շինարարության կազմակերպման և գործարկման–կարգաբերման աշխատանքների հետ կապված, ինչպես նաև շինարարական արտադրության և շինարարության կազմակերպման նախագծի կազմման հետ կապված ծախսերը Կապալառուն պետք է հաշվի առնի ԱՕՑ-ի գործամիավորի վարձաչափերը որոշելիս:

Գնի մեջ պետք է հաշվի առնվի տվյալ աշխատանքի տեսակին վերաբերող բոլոր ծախսերի լրակազմը, ներառելով նաև բոլոր գույքնթաց կազմակերպչական և տեխնոլոգիական գործընթացները:

Ստույգ գնային առաջարկ ներկայացնելու համար Հավակնորդը ուսումնասիրում է իրեն տրամադրված մրցութային նյութերը, կառույցի առկա վիճակը, աշխատանքների կազմակերպման և կատարման պայմանները տեղում, հաշվի է առնում իր տեխնիկական հնարավորությունները, աշխատանքների կատարման տեխնոլոգիական նախընտրած հնարքները և գնագոյացման այլ փաստարկներ:

Եթե մրցույթի մասնակիցը առաջարկում է շինարարական արտադրանք կամ ալտերնատիվ նյութ, պարտավոր է նյութի մանրամասն կազմն ու մեխանիկական բնութագիրը ներկայացնել ալտերնատիվ առաջարկի բովանդակության մեջ, որպեսզի Պատվիրատուն կարողանա գնահատել ալտերնատիվի համապատասխանությունը նախագծի պահանջներին: Բացի այդ Կապալառուն պարտավոր է ալտերնատիվ առաջարկի մեջ ներկայացնել գործամիավորի վարձաչափի մանրամասն գնահաշվարկ ալտերնատիվ նյութի համար:

Ծավալաթերթը անհրաժեշտ է լրացնել առանց ջնջումների և ուղղումների:

Ծավալների գնահատում

1. Շինարարական աշխատանքների ծավալների գնահատումը կատարվում է համաձայն նախագծի, շինարարական հրապարակի ուսումնասիրության հիման վրա:

2. Շինարարական աշխատանքների ծավալների գնահատման միավորի արժեքում ներառել.

- Շինարարության կազմակերպման համար անհրաժեշտ բոլոր ծախսերը:
- Շինարարության կազմակերպման համար անհրաժեշտ վերադիր ծախսերը, շահույթը և այլ ծախսեր:
- Քաղաքային իշխանությունների, ավտոտեսչության, ինժեներական կոմունիկացիաները սպասարկող ձեռնարկությունների և այլ կազմակերպությունների հետ հնարավոր պայմանագրերի և համաձայնագրումների հետ կապված բոլոր ծախսերը:
- Շինարարության իրականացման համար պահանջվող բոլոր տեսակի հարկերը և տուրքերը, բացառությամբ ԱԱՀ-ն (ավելացած արժեքի հարկը) :
- Ծավալաթերթում ընդգրկված շինարարական աշխատանքների համար անհրաժեշտ բոլոր նյութերի, սարքերի, սարքավորումների ձեռք բերման, շինհրապարակ տեղափոխման, պահպանման ծախսերը:
- Շինարարական, մոնտաժային ու այլ աշխատանքների իրականացման համար անհրաժեշտ բոլոր ծախսերը:
- Ծավալաթերթում ընդգրկված շինարարական աշխատանքների իրականացման համար անհրաժեշտ լրացուցիչ նյութաձախսը:

3. Կապալառուի կողմից գնահատման ժամանակ միավոր գներում պետք է ներառվեն նաև ծավալներում չընդգրկված հետևյալ աշխատանքները՝

- Թաքնված կամ նախագծով չնախատեսված ստորգետնյա ինժեներական կոմունիկացիաների ապամոնտաժման, տեղափոխման արժեքը:
4. Ավելացած արժեքի հարկը ներկայացվում է ծավալաթերթի վերջում, առանձին տողով:
5. Շրջակա միջավայրի պաշտպանության ու վերականգնման համար պահանջվող ծախսերը:

Շ Ի Ն Ա Ր Ա Ր Ա Կ Ա Ն Ա Շ Խ Ա Տ Ա Ն Ք Ն Ե Ր Ի Ծ Ա Վ Ա Լ Ն Ե Ր Ը

| Հ/Հ | Աշխատանքների անվանումը | Չափ. միավորը | Քանակը | Միավորի արժեքը | Ընդամենը (հազ. դրամ) |
|---|--|----------------|--------|----------------|----------------------|
| 1 | 2 | 3 | 4 | 5 | 6 |
| 1-1. Ընդհանուր շինարարական աշխատանքներ | | | | | |
| Հողային աշխատանքներ | | | | | |
| 1 | Տարածքի հարթեցում բուլդոզերով | մ ² | 560.0 | | |
| 2 | II կարգի գրունտների մշակում բուլդոզերով | մ ³ | 85.0 | | |
| 2 | II կարգի գրունտների մշակում էքսկավատորով | մ ³ | 80.0 | | |
| 3 | Գրունտների մշակում ձեռքով | մ ³ | 10.0 | | |
| 4 | Գրունտների հետադարձ լիցք ձեռքով | մ ³ | 26.0 | | |
| 5 | Նույնը բուլդոզերով | մ ³ | 35.0 | | |
| 6 | Գրունտի խտացում օդաճնշիչ եղանակով | մ ³ | 61.0 | | |
| 7 | Ավելցուկային գրունտի բարձում և տեղափոխում մինչև 1կմ հեռավորության վրա | մ ³ | 114.0 | | |
| Հիմքեր և որմնախարիսխ | | | | | |
| 1 | Ժապավենային հիմքերի կառուցում խամքարաբետոնով B12,5 դասի | մ ³ | 36.0 | | |
| 2 | Կետային հիմքերի կառուցում խամքարաբետոնով B12,5 դասի | մ ³ | 14.5 | | |
| 3 | Որմնախարիսխի պատերի կառուցում բետոնով B15 դասի | մ ³ | 10.5 | | |
| 4 | Միացնող տարրերի տեղադրում | տ | 0.01 | | |
| 5 | Բետոնե հիմքերի կառուցում B12.5 դասի բետոնով ՀՍ-1 | մ ³ | 1.80 | | |
| 6 | Ընդհատակյա անցուղիների բետոնե պատերի կառուցում B15 դասի բետոնով | մ ³ | 6.0 | | |
| 7 | Նույնի հատակի կառուցում B12,5 դասի | մ ³ | 1.10 | | |
| 8 | Հավաքովի ե/բ ծածկի սալերի տեղադրում II10g-1 մակնիշի | հատ | 8.0 | | |
| 9 | Միաձույլ տեղամասերի կառուցում B15 դասի բետոնով | մ ³ | 0.40 | | |
| 10 | Ամրան A cl դասի | տ | 0.001 | | |
| 11 | Ամրան A500c դասի | տ | 0.004 | | |
| 12 | Ներդիր տարրեր | տմ | 0.027 | | |
| 13 | Ընդհատակյա անցուղիների բետոնե պատերի հիդրոնեկուսացում տաք քիտումի շերտով | մ ² | 10.0 | | |
| 14 | Թուջե կափարիչի տեղադրում | հատ | 2 | | |

| 1 | 2 | 3 | 4 | 5 | 6 |
|------------------------------|--|----------------|--------|---|---|
| 15 | Միաձուլվ ե/բետոնե հիմքերի կառուցում B15 դասի բետոնով ՅՄ-1,2,3 | մ ³ | 5.64 | | |
| 16 | Ամրան Փ6A cl դասի | տ | 0.035 | | |
| 17 | Ամրան Փ12A500c դասի | տ | 0.090 | | |
| 18 | Ե/բետոնե միջուկի կառուցում B15 դասի բետոնով ՄՄ1,2 | մ ³ | 2.28 | | |
| 19 | Ամրան Փ6A cl դասի | տ | 0.035 | | |
| 20 | Ամրան Փ12A500c դասի | տ | 0.0948 | | |
| 21 | Ե/բետոնե գլխամասերի կառուցում B15 դասի | մ ³ | 1.28 | | |
| 22 | Ամրան Փ6A cl դասի | տ | 0.05 | | |
| 23 | Ամրան Փ12A500c դասի | տ | 0.088 | | |
| 24 | Միացնող տարրերի տեղադրում մինչև 4կգ | տ | 0.315 | | |
| Վերգետնյա աշխատանքներ | | | | | |
| 1 | Ջերմոցի մետաղական կմախքի մոնտաժում շրջանակներ, մարդակներ և կապեր | տ | 4.71 | | |
| 2 | Ջերմոցի մետաղական երկայնական և լայնական պատող շրջանակների կառուցում | տ | 2.37 | | |
| 3 | Ջերմոցի մետաղական վերնածածկի կառուցում | տ | 1.77 | | |
| 4 | Ջերմոցի մետաղական դարպասի կառուցում | տ | 0.65 | | |
| 5 | Ջերմոցի ապակեպատում 4մմ հաստության ապակիներով , մածիկով | մ ² | 877.0 | | |
| 6 | Ջերմոցի մետաղական կոնստրուկցիաների նախաներկում և երկշերտ ներկում AA-177 ներկով | մ ² | 276.0 | | |
| Արահետներ | | | | | |
| 1 | Գրունտի խտացում խճով | մ ² | 74.0 | | |
| 2 | Բետոնե սալի կառուցում B15 դասի բետոնով h=100մմ | մ ³ | 7.4 | | |
| 3 | Բետոնե պատերի կառուցում բետոնով B15 դասի h=100մմ | մ ³ | 4.5 | | |
| Սալվածք և թերուղի | | | | | |
| 1 | Ետ լիցք տեղի ավելացած գրունտով սալվածքի տակ | մ ³ | 22.5 | | |
| 2 | Գրունտի խտացում խճով | մ ² | 75.0 | | |
| 3 | Բետոնե սալվածքի կառուցում B12,5 դասի բետոնով h=100-130մմ | մ ³ | 8.25 | | |

| 1 | 2 | 3 | 4 | 5 | 6 |
|---|--|----------------|-------|---|---|
| 4 | Բետոնե թեքուղու կառուցում B15 դասի թետոնով | մ ³ | 1.8 | | |
| Սնուցող հողախառնուրդ և դրենաժ | | | | | |
| 1 | Հողախառնուրդի փռում 30սմ շերտով | մ ³ | 69.0 | | |
| 2 | Դրենաժ՝ կոպճավազային շերտ 20սմ հաստության | մ ³ | 46.0 | | |
| <i>Ընդամենը 1-1 մասի</i> | | | | | |
| 1-2. Օդանցքների բացման և փակման համակարգ | | | | | |
| 1 | Էլեկտրական կարապիկ W=0,25Կվտ n=3մ/ր P+900կգ | հատ | 4 | | |
| 2 | Բլոկ 3,4կգ | հատ | 8 | | |
| 3 | Պահունակ 2,0կգ | հատ | 8 | | |
| 4 | Պահունակ 6,8կգ | հատ | 36 | | |
| 5 | Մատ 1,3կգ | հատ | 24 | | |
| 6 | Մատ 1,6կգ | հատ | 36 | | |
| 7 | Խողովակ 32x2,5մմ L=7,5մ 54,6կգ | հատ | 4 | | |
| 8 | Խողովակ 32x2,5մմ L=1,3մ 38,8կգ | հատ | 16 | | |
| 9 | Միջուկ 0,32կգ | հատ | 72 | | |
| 10 | Մանեկ M-8 զՕՍՍ5915-70* 0,08կգ | հատ | 12 | | |
| 11 | Մանեկ M-12 զՕՍՍ5915-70* 0,84կգ | հատ | 60 | | |
| 12 | Զսպանակավոր տափօղակ 8-65Դ զՕՍՍ6402-70 0,24կգ | հատ | 12 | | |
| 13 | Զսպանակավոր տափօղակ 12-65Դ զՕՍՍ6402-70 0,44կգ | հատ | 60 | | |
| 14 | Խողովակ 32x2,5մմ L=0,45մ 26,2կգ | հատ | 32 | | |
| 15 | Բռնակ Փ16մմ L=0,4մ 10,8կգ | հատ | 16 | | |
| <i>Ընդամենը 1-2 մասի</i> | | | | | |
| 1-3. Ջեռուցում և օդափոխության համակարգ | | | | | |
| 1 | Ցինկապատ թիթեղից գլխանոց օդատարի վրա d=800 | հատ | 1 | | |
| 2 | Օդատար ցինկապատ թիթեղից δ=1մմ, մինչև 4000մմ պարագծով | մ ² | 5.15 | | |
| 3 | Պողպատե անկար խողովակ d=89x3.5 զՕՍՍ8732-78* | մ | 250.0 | | |
| 4 | Պողպատե անկար խողովակ d=76x3.5 զՕՍՍ8732-78* | մ | 25.0 | | |
| 5 | Պողպատե անկար խողովակ d=32 զՕՍՍ8732-78* | մ | 20.0 | | |
| 6 | Պողպատե ջրագազատար խողովակ dպ=40 զՕՍՍ3262-75* | մ | 30.0 | | |
| 7 | Պողպատե ջրագազատար խողովակ dպ=32 զՕՍՍ3262-75* | մ | 70.0 | | |
| 8 | Պոլիէթիլենե խողովակ տաք ջրի համար dպ=25 զՕՍՍ3262-75* | մ | 220.0 | | |

| 1 | 2 | 3 | 4 | 5 | 6 |
|----|---|-----|------|---|---|
| 9 | Պողպատե ջրագազատար խողովակ d _պ =20 ԳՕՍՏ3262-75* | մ | 16.0 | | |
| 10 | Պողպատե ջրագազատար խողովակ d _պ =15 ԳՕՍՏ3262-75* | մ | 2.0 | | |
| 11 | Բաշխիչ սանրիկ | հատ | 2 | | |
| 12 | Հորիզոնական օդահավաքիչ d=273/259 L=690 | հատ | 2 | | |
| 13 | Ուղղահայաց օդահավաքիչ d=159/150 L=350 | հատ | 1 | | |
| 14 | Զուգահեռ փական d _պ =80 30Կ6ԵՐ | հատ | 10 | | |
| 15 | Զուգահեռ փական d _պ =50 30Կ6ԵՐ | հատ | 10 | | |
| 16 | Թուջե փակող կցորդիչով փական d _պ =50 | հատ | 4 | | |
| 17 | Թուջե փակող կցորդիչով փական d _պ =40 | հատ | 5 | | |
| 18 | Թուջե փակող կցորդիչով փական d _պ =25 | հատ | 8 | | |
| 19 | Թուջե փակող կցորդիչով փական d _պ =15 | հատ | 4 | | |
| 20 | Ամբարձիչով թուջե հակադարձ կափույր կցաշուրթերով d _պ =80 | հատ | 2 | | |
| 21 | Հարթ պողպատե եռակցումով կցաշուրթ P=10կգու/սմ ² d _պ =100 | հատ | 4 | | |
| 22 | Հարթ պողպատե եռակցումով կցաշուրթ P=10կգու/սմ ² d _պ =80 | հատ | 20 | | |
| 23 | Հարթ պողպատե եռակցումով կցաշուրթ P=10կգու/սմ ² d _պ =50 | հատ | 20 | | |
| 24 | Ավտոմատ օդահեռացուցիչ | հատ | 2 | | |
| 25 | Որմնախարիսխային ջեռուցման խողովակների ամրակապում (երկաթակապեր, մանեկներ, տափօղակներ) | կգ | 90.0 | | |
| 26 | Անշարժ հենարան չմեկուսացված խողովակաշարի տակ d _պ =80 | հատ | 6 | | |
| 27 | Անշարժ հենարան չմեկուսացված խողովակաշարի տակ d _պ =100 | հատ | 2 | | |
| 28 | Եռանցք փական մանոմետրի համար վերահսկիչ կցաշուրթով | հատ | 2 | | |
| 29 | Մանոմետր ՕԲՄ-160 ցուցիչ սահմանով մինչև 6կգ/սմ ² | հատ | 2 | | |
| 30 | Ապակե ջերմաչափ 0-150 ⁰ C չափման սահմանով | հատ | 2 | | |
| 31 | Պարկուճ ջերմաչափի տակ | հատ | 2 | | |
| 32 | Տեսակավորված մետաղ | կգ | 30.0 | | |
| 33 | Հեղյուս M8x30 | հատ | 200 | | |
| 34 | Հեղյուս M10x30 | հատ | 100 | | |

| 1 | 2 | 3 | 4 | 5 | 6 |
|-------------------------------|---|----------------|-------|---|---|
| 35 | Չեղյուս M12x30 | հատ | 50 | | |
| 36 | Մանեկ M8 | հատ | 200 | | |
| 37 | Մանեկ M10 | հատ | 100 | | |
| 38 | Մանեկ M12 | հատ | 50 | | |
| 39 | Պարոնիտ δ=3մմ | մ ² | 12.0 | | |
| 40 | Խողովակների ներկում 2 անգամ քիտումային լաք Ն177 | մ ² | 25.0 | | |
| 41 | Խողովակների, ամրանի և սարքվորումների յուղաներկում 2 անգամ | մ ² | 115.0 | | |
| 42 | Մետաղական պաշտպանիչ ցանց հողի ջեռուցման պոլիէթիլենային խողովակների վրա Φ3BrI(150x150) | մ ² | 235.0 | | |
| <i>Ընդամենը 1-3 մասի</i> | | | | | |
| 1-4. Ջրման խողովակաշար | | | | | |
| 1 | Ջրագազամուղի ցինկապատ պողպատե խողովակ Φ50 ԳՕՍՍ 3262-75* | մ | 15.0 | | |
| 2 | Ջրագազամուղի ցինկապատ պողպատե խողովակ Φ40 ԳՕՍՍ 3262-75* | մ | 70.0 | | |
| 3 | Ջրագազամուղի ցինկապատ պողպատե խողովակ Φ25 ԳՕՍՍ 3262-75* | մ | 3.0 | | |
| 4 | Ջրագազամուղի ցինկապատ պողպատե խողովակ Φ20 ԳՕՍՍ 3262-75* | մ | 11.0 | | |
| 5 | Փականներ Φ50 ԳՕՍՍ 10194-75 | հատ | 1 | | |
| 6 | Փականներ էլեկտրամագնիսական շարժաբերով Φ40 15кч 888 ОВН-50 | հատ | 2 | | |
| 7 | Փականներ փակող կցորդային Φ40 15кч 18к ԳՕՍՍ 23405-78 | հատ | 4 | | |
| 8 | Ոռոգման ծորակներ Φ25 | լրակ | 1 | | |
| 9 | Ջրացայտիչի ծայրակալ Φ20 | հատ | 22 | | |
| 10 | Ոռոգման ճկափող Φ25 L=20մ | լրակ | 1 | | |
| 11 | Ջրթող ծորակներ Φ20 ԳՕՍՍ 21345-78 | լրակ | 1 | | |
| 12 | Բետոնե բարավոր սյունիկներ В12 СВ-02 / 17-64 | հատ | 1 | | |
| 13 | Փայտե չորսվակ 65x65x300 | հատ | 1 | | |
| 14 | Անուրներ շերտապողպատից 20x550 δ=4մմ ԳՕՍՍ 103-76* | հատ | 2 | | |
| 15 | Անկյունային հավասարակող պողպատ 56x56x4 ԳՕՍՍ 8509-86 | մ | 17.0 | | |

| 1 | 2 | 3 | 4 | 5 | 6 |
|--|---|-----|-------|---|---|
| 16 | Եռակցված կցաշուրթ $\Phi 50$ ԳՕՍՍ 12820-80 | հատ | 2 | | |
| 17 | Մանեկներ $\Phi 10$ ԳՕՍՍ 5915-70* | հատ | 44 | | |
| <i>Ընդամենը 1-4 մասի</i> | | | | | |
| 1-5. Դրենաժային ջրահեռացում | | | | | |
| 1 | Պոլիէթիլեն դրենաժային խողովակ $\Phi 50$ | մ | 25 | | |
| 2 | Պոլիէթիլեն խողովակ $\Phi 160$ | մ | 10 | | |
| 3 | Դրենաժային հոր $d=1000, H=1500$ | հատ | 1 | | |
| 4 | Թուջե մտոց $d=700$ | հատ | 1 | | |
| <i>Ընդամենը 1-5 մասի</i> | | | | | |
| 1-6. Կաթիլային ոռոգման համակարգ | | | | | |
| 1 | Բաք $W=180$ լ, չժանգոտվող մետաղից, ոռոգման ջրի համար | հատ | 1 | | |
| <i>Բաքի էլեմենտները</i> | | | | | |
| | Մետաղաթերթ $1980 \times 700 \times 2$ մմ 1հատ | կգ | 21.8 | | |
| | Մետաղաթերթ $\Phi 630 \times 2$ մմ 1հատ | կգ | 4.8 | | |
| | Կափարիչ $\Phi 630 \times 2$ մմ 1հատ | կգ | 4.8 | | |
| | Ծխնի $\Phi 10 \times 60$ մմ | հատ | 2 | | |
| | Բռնակ $\Phi 12 \times 250$ մմ | կգ | 0.5 | | |
| 2 | Խառնիչ մեխանիզմ, սնուցման լուծույթը խառնելու համար | հատ | 1 | | |
| 3 | Պոմպ $Q=0,0025$ լ/վրկ $H=7,0$ մ | հատ | 1 | | |
| 4 | Փական $PN=25$ $PN=0,6$ ՄՊա | հատ | 2 | | |
| 5 | Փական $PN=10$ $PN=0,6$ ՄՊա | հատ | 24 | | |
| 6 | Պողպատե խողովակ $\Phi 32 \times 2,5$ մմ, երկշերտ ներկումով | մ | 10.0 | | |
| 7 | Անցում պողպատե խողովակից պոլիէթիլենե խողովակին $PN25$ - $Pe32$ | հատ | 2 | | |
| 8 | Պոլիէթիլենե խողովակ $Pe32$ | մ | 80.0 | | |
| 8 | Պոլիէթիլենե խողովակ $Pe10$ (ծակոտկեն, ծայրակալներով) | մ | 410.0 | | |
| 9 | Եռաբաշխիչ $Pe32 \times Pe10$ | հատ | 4 | | |
| 10 | Քառաբաշխիչ $Pe32 \times Pe10$ | հատ | 4 | | |
| 11 | Պողպատե հենարան բաքի համար | կգ | 50.0 | | |
| <i>Ընդամենը 1-6 մասի</i> | | | | | |
| 1-7. Հիդրոպոնիկ համակարգ | | | | | |
| 1 | Սուզապոմպ GRUNDFOS Unilift AP $12.40.06$ $H=8,0$ մ $Q=3,0$ լ/վրկ $n=2900$ պտ/րոպե $N=0,94$ կտ | կ-տ | 1 | | |
| 2 | Դոզատոր $W=100$ լ, խառնիչով չժանգոտվող մետաղից: Սնուցող խտացված հեղուկի համար | հատ | 1 | | |

| 1 | 2 | 3 | 4 | 5 | 6 |
|---|--|----------------|------|---|---|
| 3 | Ե/բետոնե պոմպակայան 2900x2500x2000մմ բետոն B15W6F150 | մ ³ | 5.5 | | |
| 4 | Ե/բետոնե զետաղարան 6400x1350մմ | հատ | 24 | | |
| 5 | Փական Dպ 80 Pպ0,25Մպա | հատ | 4 | | |
| 6 | Փական Dպ 50 Pպ0,25Մպա | հատ | 1 | | |
| 7 | Փական Dպ 25 Pպ0,25Մպա | հատ | 1 | | |
| 8 | Փական լողանային Dպ 50 Pպ0,25Մպա | հատ | 1 | | |
| 9 | Պողպատե խողովակ 89x3,5 երկշերտ ներկունով | մ | 8.0 | | |
| 10 | Պողպատե խողովակ 89x3,5 հիդրոնեկուսացունով | մ | 8.0 | | |
| 11 | Պողպատե խողովակ 57x3,0 երկշերտ ներկունով | մ | 3.0 | | |
| 12 | Պողպատե խողովակ 57x3,0 հիդրոնեկուսացունով | մ | 6.0 | | |
| 13 | Պողպատե խողովակ 25x2,5 երկշերտ ներկունով | մ | 0.5 | | |
| 14 | Պոլիէթիլենե խողովակ Pe140 տեղում կիսել | մ | 72.0 | | |
| 15 | Պոլիէթիլենե խողովակ Pe90 տեղում կիսել | մ | 45.0 | | |
| 16 | Պոլիէթիլենե խողովակ Pe63 տեղում կիսել | մ | 20.0 | | |
| 17 | Պոլիէթիլենե ձևավոր մասեր (ամկյունակներ) | հատ | 48 | | |
| 18 | Անցում Pe90-PN80 | հատ | 2 | | |
| 19 | Ջրի մակարդակի տվիչ | հատ | 2 | | |
| 20 | Ֆիլտր Φ10մմ | հատ | 24 | | |
| 21 | Կցորդիչ չափաբերման Dպ 80 Pպ0,25Մպա | հատ | 4 | | |
| 22 | Կոպիճ b=10-20մմ զտարանների համար | մ ³ | 39.6 | | |
| 23 | Պողպատե ձևավոր մասեր | կգ | 50.0 | | |
| | <i>Ընդամենը 1-7 մասի</i> | | | | |
| 1-8. Էլեկտրաուժային սարքավորումներ | | | | | |
| 1 | Ուժային բաշխիչ պահարան մուտքային 25Ա ,խմբային 1x16Ա +6x6Ա եռաֆազ +1x25Ա+1x32Ա + 1x16Ա միաֆազ ավտոմատ անջատիչներով | լրակ. | 1 | | |

| 1 | 2 | 3 | 4 | 5 | 6 |
|----|--|-------|----------|---|---|
| 2 | Մագնիսական թողարկիչ ջերմային ռելեով, կառավարման կոճակով-2 հատ 380Վ, J _ջ =8Ա | լրակ. | 1 | | |
| 3 | Մագնիսական թողարկիչ, ռելեի, ջերմային ռելեով, կառավարման կոճակով-2 հատ 380Վ, J _ջ =4Ա | լրակ. | 4 | | |
| 4 | Մագնիսական թողարկիչ ջերմային ռելեով, կառավարման կոճակով-2 հատ 220Վ, J _ջ =4Ա | լրակ. | 1 | | |
| 5 | Մալուխ պղնձե ջիղերով, պոլիվինիլքլորիդե մեկուսացումով BBÃ 5x2,5մմ ² | մ | 30(50) | | |
| 6 | Մալուխ պղնձե ջիղերով, պոլիվինիլքլորիդե մեկուսացումով BBÃ 5x1,5մմ ² | մ | 150.0 | | |
| 7 | Մալուխ պղնձե ջիղերով, պոլիվինիլքլորիդե մեկուսացումով BBÃ 3x4մմ ² | մ | 25.0 | | |
| 8 | Մալուխ պղնձե ջիղերով, պոլիվինիլքլորիդե մեկուսացումով BBÃ 3x1,5մմ ² | մ | 20.0 | | |
| 9 | Մալուխ հսկիչ, պղնձե ջիղերով, պոլիվինիլքլորիդե մեկուսացումով KBBÃ 10x1,5մմ ² | մ | 12.0 | | |
| 10 | Երկբևեռ խրոցակային վարդակ, բաց տեղադրման համար, ցայտանթափանց տարբերակի, տուփով, 380Վ, 10Ա | հատ | 1 | | |
| 11 | Ծակոտկեն վաք K-61 (43,0կգ) | մ | 35.0 | | |
| 12 | Ծակոտկեն մոնտաժային շերտ ՈՄ K-202 (19,0մ) | կգ | 7.0 | | |
| 13 | Յուղաներկ | կգ | 8.0 | | |
| 14 | Ելուղավորման տուփ բաց տեղակայման համար | հատ | 2 | | |
| 15 | Պոլիէթիլենային էլեկտրատեխնիկական գոֆրե խողովակ Փ20մմ ՈՒ20 | մ | 225(245) | | |
| 16 | Պրոֆիլ Y տիպի K347 | կգ | 1.8 | | |
| 17 | Հակատաղիր հենակ CA 2 | կգ | 4.3 | | |
| 18 | Երկաթակապ | հատ | 200.0 | | |
| 19 | Շերտավոր պողպատ 25x4 | մ | 20.0 | | |

| 1 | 2 | 3 | 4 | 5 | 6 |
|---|--|----------------|------|---|---|
| 20 | Պողպատե անկյունակ 50x50x5, L=2,5մ | հատ | 3 | | |
| 21 | Մետաղական արկղ դռնակով 300x1700x800մմ | հատ | 1 | | |
| 22 | Մետաղական արկղ դռնակով 700x2700x1700մմ | հատ | 1 | | |
| 23 | Բետոն B15 դասի | մ ³ | 0.80 | | |
| <i>Ընդամենը 1-8 մասի</i> | | | | | |
| 1-9. Էլեկտրական լուսավորություն | | | | | |
| 1 | Լուսավորության վահանակ մուտքային 32Ա եռաֆազ և խմբային 1x25Ա+2x16Ա ավտոմատ անջատիչներով | լրակ. | 1 | | |
| 2 | Ցածրացնող տրանսֆորմատորով արկղ 220/36Վ ЯТП-0.25 տեսակի | լրակ. | 1 | | |
| 3 | Շարժական լուսատու,լամպով (ПАС) | լրակ. | 1 | | |
| 4 | Լուսատու ցայտանթափանց,էլեկտրաշիկացման թելիկով լամպերով 220Վ,100Վտ НПП-03 | լրակ. | 3 | | |
| 5 | Մալուխ ուժային պղնձե ջիղերով,պոլիվինիլքլորիդե մեկուսացումով և թաղանթով ВВĀ-0,66 3x4մմ ² | մ | 20.0 | | |
| 6 | Մալուխ ուժային պղնձե ջիղերով,պոլիվինիլքլորիդե մեկուսացումով և թաղանթով ВВĀ-0,66 3x2,5մմ ² | մ | 30.0 | | |
| 7 | Պոլիէթիլենային էլեկտրատեխնիկական գոֆրե խողովակ Ф20մմ П20 | մ | 50.0 | | |
| 8 | Խրոցակային վարդակ,բաց տեղադրման համար,ցայտանթափանց տարբերակի, տուփով 250Վ,10Ա | հատ | 1 | | |
| 9 | Անջատիչ միաբևեռ,բաց տեղադրման համար,ցայտանթափանց տարբերակի, 250Վ,6.3Ա | հատ | 1 | | |
| 10 | Ճյուղավորման տուփ բաց տեղակայման համար Кор-73 | հատ | 1 | | |
| 11 | Երկաթակապ | հատ | 100 | | |
| <i>Ընդամենը 1-9 մասի</i> | | | | | |
| 1-10. Ավտոմատ կառավարման սարքավորանք | | | | | |
| 1 | Կախովի կառավարման պահարան А1225 700x450x250 | հատ | 2 | | |

| 1 | 2 | 3 | 4 | 5 | 6 |
|----|---|-------|---|---|---|
| 2 | Կիսահաղորդակչային ջերմակարգավորիչ, եռփրբային, հեռավորական +5 ⁰ C+95 ⁰ C | հատ | 2 | | |
| 3 | Օդի խոնավության կարգավորիչ (BA-100) | լրակ. | 1 | | |
| 4 | Ունիվերսալ փոխարկիչ YΠ5312-CB6 | հատ | 1 | | |
| 5 | Ավտոմատ անջատիչ 220Վ,6Ա | հատ | 2 | | |
| 6 | Տումբլյեր անջատիչ TB1-2 | հատ | 6 | | |
| 7 | Տումբլյեր անջատիչ TB2-1 | հատ | 8 | | |
| 8 | Կոճակների կայան KC2-12 | լրակ. | 1 | | |
| 9 | Կառավարման կոճակ KY-1 | հատ | 2 | | |
| 10 | Կառավարման կոճակ KY-2 | հատ | 2 | | |
| 11 | Կառավարման կոճակ KY-3 | հատ | 2 | | |
| 12 | Ազդանշանային լամպի սպիտակ թասակով հիմք AC 220 | հատ | 2 | | |
| 13 | Ազդանշանային լամպ PHIL-220-10 տեսակի 10BT | հատ | 2 | | |
| 14 | Սպիտակ գույնի ազդանշանային լամպ KM3-324B տեսակի | հատ | 1 | | |
| 15 | Փոխարկիչ ПГК 110-2M | հատ | 5 | | |
| 16 | Ծրագրային ժամանակի ռելե 220Վ 2PBM | հատ | 2 | | |
| 17 | Ցածրացնող տրանսֆորմատորր 220/24Վ, 100BA ТБС2-0.1 | հատ | 2 | | |
| 18 | Դիող10Ա D214A տեսակի | հատ | 8 | | |
| 19 | Միջանկյալ ռելե 24Վ ПЭ-6 տեսակի, բաց տարբերակի 6HO+2H3 հապակով | հատ | 2 | | |
| 20 | Միջանկյալ ռելե 24Վ ПЭ-6 տեսակի, բաց տարբերակի 6HO հապակով | հատ | 4 | | |
| 21 | Միջանկյալ ռելե 24Վ ПЭ-6 տեսակի, բաց տարբերակի 4HO+2H3 հապակով | հատ | 5 | | |
| 22 | Միջանկյալ ռելե 24Վ РКН տեսակի, բաց տարբերակի 24B, 2HO+2H3 հապակով | հատ | 4 | | |
| 23 | Տրանզիստոր МИ 42A | հատ | 8 | | |
| 24 | Տրանզիստոր МИ 25A | հատ | 4 | | |
| 25 | Միլիցիոնային դիող D209 | հատ | 8 | | |
| 26 | Խցակ | հատ | 6 | | |
| 27 | Խցակի բույն | հատ | 6 | | |
| 28 | Քայլային փնտրիչ 24Վ ШИ 25/4 | հատ | 3 | | |
| 29 | Դիմադրություն 1ԿՕհմ 1Վտ МЛТ-1 | հատ | 2 | | |

| 1 | 2 | 3 | 4 | 5 | 6 |
|----|--|-----|-------|---|---|
| 30 | Դիմադրություն 2,2ԿՕհմ 1վտ ՄՂԴ-1 | հատ | 8 | | |
| 31 | Դիմադրություն 6,8ԿՕհմ 1վտ ՄՂԴ-1 | հատ | 12 | | |
| 32 | Դիմադրություն 10ԿՕհմ 1վտ ՄՂԴ-1 | հատ | 16 | | |
| 33 | Դիմադրություն 75ԿՕհմ 1վտ MAT-1 | հատ | 2 | | |
| 34 | Դիմադրություն 110ԿՕհմ 1վտ MAT-1 | հատ | 4 | | |
| 35 | Դիմադրություն 220ԿՕհմ 1վտ MAT-1 | հատ | 4 | | |
| 36 | Դիմադրություն 300ԿՕհմ 1վտ MAT-1 | հատ | 4 | | |
| 37 | Մեկուսատախտակ օրգանական ապակի 4մմ հաստ., 72x50մմ | հատ | 4 | | |
| 38 | Շերտ 4x20 ԳՕՍՍ 103-76* | լգ | 12 | | |
| 39 | Դիմադրություն 30 Օհմ 10վտ ՍՅՅ-10 | հատ | 2 | | |
| 40 | Դիմադրություն 10 Օհմ 10վտ ՍՅՅՍ-10 | հատ | 1 | | |
| 41 | Դիմադրություն 270-330 Օհմ 10վտ ՍՍՅ 12 | հատ | 2 | | |
| 42 | Կոնդենսատոր 200ՄԿՖ, 50Վ ԿՅԳ-2 | հատ | 4 | | |
| 43 | Կոնդենսատոր 50ՄԿՖ, 50Վ ԿՅԳ-1 | հատ | 1 | | |
| 44 | Կոնդենսատոր 5ՄԿՖ, 50Վ ԿՅԳ-1 | հատ | 2 | | |
| 45 | Կոնդենսատոր 30ՄԿՖ, 50Վ ՄՅԳՕ-2 160-30 | հատ | 8 | | |
| 46 | Սեղմակների ձող Ս3-32 | հատ | 1 | | |
| 47 | Սեղմակների ձող Ս3-16 | հատ | 1 | | |
| 48 | Սեղմակների ձող Ս3-6 | հատ | 2 | | |
| 49 | Միացնող մեկուսատախտակ 18 թերթիկների համար ՍԸ -1-18 | հատ | 1 | | |
| 50 | Կոմուտացիոն սեղմակ ՅԿ-Մ | հատ | 30 | | |
| 51 | Կոմուտացիոն սեղմակ ՅԿ-Ս | հատ | 3 | | |
| 52 | Փափուկ հաղորդալար հատվածքը 1մմ ² ՄԳՅ | մ | 100.0 | | |
| 53 | Թերթայլունին Ս16A-Մ-2 | հատ | 3 | | |
| 54 | Մալուխ պղնձե ջիղերով, մեկուսացված ԿԿՅՅ 3x4մմ ² | մ | 250.0 | | |
| 55 | Մալուխ հսկիչ պղնձե ջիղերով, մեկուսացված ԿԿՅՅ 4x2,5մմ ² | մ | 260.0 | | |
| 56 | Մալուխ հսկիչ պղնձե ջիղերով, մեկուսացված ԿԿՅՅ 6x2,5մմ ² | մ | 275.0 | | |
| 57 | Մալուխ հսկիչ պղնձե ջիղերով, մեկուսացված ԿԿՅՅ 19x2,5մմ ² | մ | 20.0 | | |
| 58 | Հաղորդալար պղնձե ջիղերով, մեկուսացված ՍՄՍ 2x0,5մմ ² | մ | 80.0 | | |

| 1 | 2 | 3 | 4 | 5 | 6 |
|--|--|----------------|-------|---|---|
| 59 | Արկղ սեղմակով KK-10 Y611 | հատ | 1 | | |
| 60 | Արկղ սեղմակով KK-20 Y613 | հատ | 2 | | |
| 61 | Կարգավորող կափույր շարժիչավոր գործադիր մեխանիզմով ՍՍ-1 | հատ | 2 | | |
| <i>Ընդամենը 1-10 մասի</i> | | | | | |
| 1-11. Հակահրդեհային ազդանշանում | | | | | |
| 1 | Հրդեհային ձեռքի ազդասարք | հատ | 2 | | |
| 2 | Հրդեհային ծխային տվիչ | հատ | 6 | | |
| 3 | Հրդեհային լուսածայնային ազդասարք | լրակ. | 2 | | |
| 4 | Պոլիէթիլենային խողովակ Ø20մմ | մ | 180.0 | | |
| 5 | Մալուխ CV4U | մ | 180.0 | | |
| 6 | Երկաթակապ | հատ | 300.0 | | |
| 7 | Խրամուղու քանդում մալուխի տեղադրման համար | մ ³ | 6.7 | | |
| 8 | Ավազ | մ ³ | 1.7 | | |
| 9 | Մալուխի պաշտպանիչ ժապավեն ՍՅՇ 125x3,5 | մ | 24.0 | | |
| 10 | Խրամուղու ետլիցք ,տոփանումով | մ ³ | 5.0 | | |
| 11 | Ավելցուկ գրունտի տեղափոխում | մ ³ | 1.7 | | |
| <i>Ընդամենը 1- 11 մասի</i> | | | | | |
| <i>Ամբողջը</i> | | | | | |
| <i>ԱԱՀ - 20 %</i> | | | | | |
| <i>Ամբողջը</i> | | | | | |
| <i>Ամբողջ գումարը տառերով</i> | | | | | |

Գումարը տառերով

«Կապալառու»