

---

---

# ՋԵՐՄԱՏՆԵՐԻ ԱՇԽԱՏԱՆՔԱՅԻՆ ՆԱԽԱԳԻԾ

ՋԵՐՄԱՏՆԵՐԻ ԲԱԶՄԱԿԻ ՕԳՏԱԳՈՐԾՄԱՆ ՕՐԻՆԱԿԵԼԻ ՆԱԽԱԳԾԵՐԻ  
ԱՇԽԱՏԱՆՔԱՅԻՆ ՓԱՍՏԱԹՂԹԵՐԻ ՓԱԹԵԹ  
ՄՈՂՈՒԼ 5.500մ<sup>2</sup>



<ապև: ք., Երեվան, Դավիթ Անհաղթի փող. 23  
<ևո: + 374 10 241642, + 374 10 241676  
Ֆաքս: + 374 10 241191  
E-mail: [transproject@mail.ru](mailto:transproject@mail.ru)  
Web: [www.transproject.info](http://www.transproject.info)

---

---

# ՋԵՐՄԱՏՆԵՐԻ ԱՇԽԱՏԱՆՔԱՅԻՆ ՆԱԽԱԳԻԾ

ՋԵՐՄԱՏՆԵՐԻ ԲԱԶՄԱԿԻ ՕԳՏԱԳՈՐԾՄԱՆ ՕՐԻՆԱԿԵԼԻ ՆԱԽԱԳԾԵՐԻ  
ԱՇԽԱՏԱՆՔԱՅԻՆ ՓԱՍՏԱԹՂԹԵՐԻ ՓԱԹԵԹ  
ՄՈՂՈՒԼ 5.500մ<sup>2</sup>

ՏՆՕՐԵՆ  
Ն.Գ.Ճ.

Է.ՄԱՐՏԻՐՈՍՅԱՆ  
Ա.ՀՈՎՀԱՆՆԻՍՅԱՆ



<ապև: ք., Երևան, Դավիթ Անհաղթի փող. 23  
<տ: + 374 10 241642, + 374 10 241676  
Ֆաքս: + 374 10 241191  
E-mail: [transproject@mail.ru](mailto:transproject@mail.ru)  
Web: [www.transproject.info](http://www.transproject.info)



Թեղթ	ԳՇԱԳՐԵՐԻ ԱՆՎԱՆՈՒՄԸ	Թեղթի ՄԱԿՆԻՇ	ԾԱՆՈԹՈՒԹՅՈՒՆ
1	2	3	4
1	ԳՇԱԳՐԵՐԻ ՏԵՂԵԿԱԳԻՐ	1	
2	ԲԱՑԱՏՐԱԳԻՐ	2	4 Թեղթ
<b>Ճ Ա Ր Տ Ա Ր Ա Պ Ե Տ Ա Շ Ի Ն Ա Ր Ա Ր Ա Կ Ա Ն Բ Ա Ժ Ի Ն</b>			
3	ՃԱԿԱՏ 1-9, Մ 1:200; ՃԱԿԱՏ Ա-Բ, Մ 1:200:	ՃԸ-1	
4	ՃԱԿԱՏ 1-9, Մ 1:200; ՃԱԿԱՏ Ա-Բ, Մ 1:200; ՀԱՏԱԿԱԳԻԾ, Մ 1:200 ԿՏՐՎԱԾՔ 1-1, Մ 1:50; ՀԱՏԱԿԱԳԻԾ, Մ 1:200 ՀԻՂԻՊՊՈՆԻԿԱՅԻ ՏԱՐՔԵՐԱԿ	ՃԸ-1'	
5	ՀԱՆԳՈՒՅՑՆԵՐ: ԳԼԽԱՄԱՍ Գլխ-1, Գլխ-2, ՆԵՐՈՒԻ ՏԱՐՔԵՐ:	ՃԸ-2	
6	ՀԱՆԳՈՒՅՑՆԵՐ	ՃԸ-3	
7	ՀԻՄՔԵՐԻ ՀԱՏԱԿԱԳԻԾ	ՃԸ-4	
8	ՀԱՆԳՈՒՅՑՆԵՐ 11 + 14	ՃԸ-5	
9	ՊԱՏԵՐԻ ՎՐԱ ՆԵՐՈՒԻ ՄԱՍԵՐԻ ՏԵՂԱԴՐՈՒՄ, ՄԱՍՆԱԳԻՐ:	ՃԸ-6	
10	ՍԱՐՔԱՎՈՐՈՒՄՆԵՐԻ ՀԻՄՔԵՐԻ ՀԱՏԱԿԱԳԻԾ:	ՃԸ-7	
11	ԵՐՁԱՆԱԿՆԵՐԻ, ՄԱՐԴԱԿՆԵՐԻ ԿԱՊԵՐԻ ԵՎ ՊԱՏՈՂ ՄԵՏԱՐԱԿԱՆ ԵՐՁԱՆԱԿՆԵՐԻ ՍՈՆՏԱԺԱՅԻՆ ՄԻՆԵՄԱ:	ՃԸ-8	
12	ԵՐՁԱՆԱԿ ՖՍ-1, ՖՍ-2, ՖՍ-3: ՀԱՆԳՈՒՅՑՆԵՐ, ՄԱՍՆԱԳԻՐ:	ՃԸ-9	
13	ԿՈՂԱՃԱԿԱՏԱՅԻՆ ՈՆԳԻԱՏՐ ԵՐՁԱՆԱԿ ՖՍ-4	ՃԸ-10	
14	ՖՍ-5, ՖՍ-6, ՖՍ-7, ՖՍ-10 ՄԱԿՆԻՇՆԵՐ, ՄԱՍՆԱԳԻՐ	ՃԸ-11	
15	ՖՍ-8, ՖՍ-9, ՖՍ-11, ՖՍ-12 ՄԱԿՆԻՇՆԵՐ, ՀԱՆԳՈՒՅՑՆԵՐ 11 + 13, ԿՏՐՎԱԾՔ 7 - 7 + 9 - 9	ՃԸ-12	
16	ՊԱՏՈՂ ՄԵՏԱՐԱԿԱՆ ԵՐՁԱՆԱԿ ՄԸ-1; ՄԸ-1': ՕԴԱՆՑՔ ՕՍ-1, ՄԱՍՆԱԳԻՐ:	ՃԸ-13	
17	ՊԱՏՈՂ ՄԵՏԱՐԱԿԱՆ ԵՐՁԱՆԱԿՆԵՐ ՄԸ-2 + ՄԸ-5, ՄԸ-2', ՄԱՍՆԱԳԻՐ:	ՃԸ-14	
18	ՊԱՏՈՂ ՄԵՏԱՐԱԿԱՆ ԵՐՁԱՆԱԿՆԵՐ ՄԸ-6 + ՄԸ-8, ՄԸ-12, ՄԸ-13: ՄԱՍՆԱԳԻՐ:	ՃԸ-15	
19	ՊԱՏՈՂ ՄԵՏԱՐԱԿԱՆ ԵՐՁԱՆԱԿՆԵՐ ՄԸ-9 + ՄԸ-11: ՄԱՍՆԱԳԻՐ:	ՃԸ-16	
20	ՕԴԱՆՑՔ ՕՍ-2, ՄԱՍՆԱԳԻՐ:	ՃԸ-17	
21	ԿՈՂԱՃԱԿԱՏԱՅԻՆ ԵՐՁԱՆԱԿ ԸՋ-1: ՄԱՍՆԱԳԻՐ:	ՃԸ-18	
22	ԴԱՐՊԱՄՆԵՐ ԴՈՆԱԿՈՒ:	ՃԸ-19	
<b>Տ Ե Խ Ն Ո Ւ Ն Գ Ի Ա Կ Ա Ն Բ Ա Ժ Ի Ն</b>			
23	ՕԴԱՆՑՔՆԵՐԻ ԲԱՑՄԱՆ ԵՎ ՓԱԿՄԱՆ ՀԱՆԳՈՒՅՑ, ՃԱԿԱՏ 1-16, ԿՏՐՎԱԾՔՆԵՐ, ԴԵՏԱԼՆԵՐ, ՄԱՍՆԱԳԻՐ:	ՏԽ-1	
24	ՕԴԱՆՑՔՆԵՐԻ ԲԱՑՄԱՆ ԵՎ ՓԱԿՄԱՆ ՀԱՆԳՈՒՅՑ, ՏԵՍՔ «Ա», ՏԵՍՔ «Բ», ԿՏՐՎԱԾՔՆԵՐ, ԴԵՏԱԼՆԵՐ, ՄԱՍՆԱԳԻՐ:	ՏԽ-2	
<b>Ջ Ե Ռ ՈՒ Ց ՈՒ Մ ԵՎ Օ Դ Ա Փ Ո Խ ՈՒ Թ Յ ՈՒ Ն</b>			
25	ԸՆԴՀԱՆՈՒՐ ՏՎՅԱԼՆԵՐ	ՋՕ-1	
26	ՀՈՂԻ ՋԵՌՈՒՑՄԱՆ ՀԱՏԱԿԱԳԻԾ	ՋՕ-2	

Թեղթ	ԳՇԱԳՐԵՐԻ ԱՆՎԱՆՈՒՄԸ	Թեղթի ՄԱԿՆԻՇ	ԾԱՆՈԹՈՒԹՅՈՒՆ
1	2	3	4
27	ՈՐՄՆԱԽԱՐՍԽԱՅԻՆ ՋԵՌՈՒՑՄԱՆ ՀԱՏԱԿԱԳԻԾ, ՀԱՏԱԿԱԳԻԾԻՑ ՄԱՍԵՐ	ՋՕ-3	
28	ՈՐՄՆԱԽԱՐՍԽԱՅԻՆ ՋԵՌՈՒՑՄԱՆ ՄԻՆԵՄՆԵՐ	ՋՕ-4	
29	ՈՐՄՆԱԽԱՐՍԽԱՅԻՆ ՋԵՌՈՒՑՄԱՆ ՀԱՏԱԿԱԳԻ ՀԱՆԳՈՒՅՑՆԵՐ ԵՎ ԴԵՏԱԼՆԵՐ, Ո՛-ՉԵՎ ԿՈՄՊԵՍԱՏՈՐ	ՋՕ-5	
30	ԿՏՐՎԱԾՔՆԵՐ 1-1, 2-2, 3-3, 4-4	ՋՕ-6	
31	ԱՌԵ200-140 ՋԵՌՈՒՑՄԱՆ ԱԳՐԵԳԱՏԻ ՏԵՂԱԴՐՈՒՄ	ՋՕ-7	
32	ՋԵՌՈՒՑՄԱՆ ԱԳՐԵԳԱՏԻ ՏԱԿ ՏԵՂԱԴՐՈՂ ՀԵՆԱՐԱՆԻ ՀԱՏԱԿԱԳԻԾ, ՀԱՆԳՈՒՅՑՆԵՐ "Ա", "Բ" և ՍՈՆՏԱԺԱՅԻՆ ՄԱՍՆԱԳԻՐ	ՋՕ-8	
33	ԲԱՇԽԻՉ ԿՈՒԵԿՏՈՐԻ ԸՆԴՀԱՆՈՒՐ ՏԵՍՔԸ, ԴԵՏԱԼՆԵՐ	ՋՕ-9	
34	ՈՒՂԱԴՐԱՅԱՑ և ՀՈՐԻՋՈՆԱԿԱՆ ՕՂԱԲԱՎԱՅՈՒՄՆԵՐ ԴԵՏԱԼՆԵՐ, ՄԱՍՆԱԳԻՐ	ՋՕ-10	
35	ՎԵՐԱԵՐՁԱՆԱՌՈՒԹՅԱՆ ՉԳԱՓԱԿԱՆ	ՋՕ-11	
<b>Ջ Ր Ա Մ Ս Տ Ա Կ Ա Ր Ա Ր ՈՒ Մ</b>			
36	ՋՐՄԱՆ ԽՈՂԱԿԱՎԱՇԱՐԻ ՑԱՆՑԻ ՀԱՏԱԿԱԳԻԾ	ՋԿ-1	
37	ՋԵՐՄԱՏԱՆ ԴՐԵՆԱԺԱՅԻՆ ՀԱՏԱԿԱԳԻ ՀԱՏԱԿԱԳԻԾ ԵՎ ՄԻՆԵՄԱ	ՋԿ-2	
38	ԿԱՑԻԱՅԻՆ ՈՌՈՂՍՄԱՆ ՀԱՏԱԿԱԳԻ ՀԱՏԱԿԱԳԻԾ, ԿՏՐՎԱԾՔՆԵՐ, ՄԱՍՆԱԳԻՐ:	Ջ ՏԽ-1	
39	ՀԻՂԻՊՊՈՆԻԿ ՀԱՏԱԿԱԳԻ ՀԱՏԱԿԱԳԻԾ, ԿՏՐՎԱԾՔՆԵՐ, ՄԱՍՆԱԳԻՐ	Ջ ՏԽ-2	
40	ՀԻՂԻՊՊՈՆԻԿ ՀԱՏԱԿԱԳԻ ԿՏՐՎԱԾՔՆԵՐ	Ջ ՏԽ-3	
<b>Է Լ Ե Կ Տ Ր Ա Մ Ս Տ Ա Կ Ա Ր Ա Ր ՈՒ Մ: Է Լ Ե Կ Տ Ր Ա Կ Ա Ն Լ ՈՒ Մ Ա Վ Ո Ր ՈՒ Թ Յ ՈՒ Ն</b>			
41	ԸՆԴՀԱՆՈՒՐ ՏՎՅԱԼՆԵՐ: ՀԱՏԱԿԱԳԻԾ Մ 1:200	ԷԼ-1	
42	ՋԵՐՄԱՏԱՆ ԵՎ ԽՈՆԱԿՈՒԹՅԱՆ ԱՎՏՈՄԱՏ ԿԱՐԳԱՎՈՐՄԱՆ ՄԻՆԵՄԱ:	ԷԼ-2	
43	ԷԼԵԿՏՐՈՎԿԱՆ ՑԱՆՑԻ ՀԱՇՎԱՐԿԱՅԻՆ ՍՈՆՏԱԺԱՅԻՆ ՄԻՆԵՄԱ:	ԷԼ-3	
44	ԱՎՏՈՄԱՏԻԿԱՅԻ ՑԱՆՑԻ ՀԱՏԱԿԱԳԻԾ: ՄԱՆՈՒՍԱՅԻՆ ՄԱՏՅԱՆ:	ԷԼ-4	
45	ՈՌՈՂՍՄԱՆ ԵՎ ԽՈՆԱԿՈՒԹՅԱՆ ԱՎՏՈՄԱՏ ԿԱՐԳԱՎՈՐՄԱՆ ՄԻՆԵՄԱ:	ԷԼ-5	
46	ՋԵՐՄԱՏԱՆԻ ԿԱՐԳԱՎՈՐՄԱՆ ԷԼԵԿՏՐՈՎԿԱՆ ՄԻՆԵՄԱ:	ԷԼ-6	
47	ՈՌՈՂՍՄԱՆ ԵՎ ԽՈՆԱԿՈՒԹՅԱՆ ԱՎՏՈՄԱՏ ԿԱՐԳԱՎՈՐՄԱՆ ՊԱՐԱՐԱՆ ( 1 աչ )	ԷԼ-7	
48	ՋԵՐՄԱՏԱՆԻ ԿԱՐԳԱՎՈՐՄԱՆ ՊԱՐԱՐԱՆ ( 2 աչ )	ԷԼ-8	
49	ՈՌՈՂՍՄԱՆ ԵՎ ԽՈՆԱԿՈՒԹՅԱՆ ԿԱՐԳԱՎՈՐՄԱՆ ՊԱՐԱՐԱՆԻ ՍՈՆՏԱԺԱՅԻՆ ՄԻՆԵՄԱ ( 1 աչ )	ԷԼ-9	
50	ՋԵՐՄԱՏԱՆԻ ԿԱՐԳԱՎՈՐՄԱՆ ՊԱՐԱՐԱՆԻ ՍՈՆՏԱԺԱՅԻՆ ՄԻՆԵՄԱ ( 2 աչ )	ԷԼ-10	
51	ՈՌՈՂՍՄԱՆ ԵՎ ԽՈՆԱԿՈՒԹՅԱՆ ԿԱՐԳԱՎՈՐՄԱՆ ՊԱՐԱՐԱՆԻ ՍՈՆՏԱԺԱՅԻՆ ՄԻՆԵՄԱ ( 1 աչ )	ԷԼ-11	
52	ՓԱՄԱՆԱԿԻ ԿԱՐԳԱՎՈՐՄԱՆ ՊԱՐԱՐԱՆԻ ՍՈՆՏԱԺԱՅԻՆ ՄԻՆԵՄԱ ( 2 աչ )	ԷԼ-12	
53	ԿԻՎԱԴԱՂՈՂՉԱՅԻՆ ԽՄՊՈՒՄՆԵՐԻ ԳԵՆԵՐԱՏՈՐ, ՈՌՈՂՍՄԱՆ ԵՎ ԽՈՆԱԿՈՒԹՅԱՆ ԿԱՐԳԱՎՈՐՄԱՆ ԲԼՈԿ	ԷԼ-13	

Թեղթ	ԳՇԱԳՐԵՐԻ ԱՆՎԱՆՈՒՄԸ	Թեղթի ՄԱԿՆԻՇ	ԾԱՆՈԹՈՒԹՅՈՒՆ
1	2	3	4
54	ԿԻՎԱԴԱՂՈՂՉԱՅԻՆ ԽՄՊՈՒՄՆԵՐԻ ԳԵՆԵՐԱՏՈՐ, ՋԵՐՄԱՏԱՆԻ ԿԱՐԳԱՎՈՐՄԱՆ ԲԼՈԿ	ԷԼ-14	
55	ՋԵՐՄԱՏՈՒՆ 500Մ <sup>2</sup> ՍԱՐՔԱՎՈՐՈՒՄՆԵՐԻ ԱՆՎԱՆԱՑՈՒՄՆԵՐ (վիզի):	ԷԼԱՍ-1	
56	ՋԵՐՄԱՏՈՒՆ 500Մ <sup>2</sup> ՍԱՐՔԱՎՈՐՈՒՄՆԵՐԻ ԱՆՎԱՆԱՑՈՒՄՆԵՐ (շարունակություն):	ԷԼԱՍ-2	
57	ՋԵՐՄԱՏՈՒՆ 500Մ <sup>2</sup> ՍԱՐՔԱՎՈՐՈՒՄՆԵՐԻ ԱՆՎԱՆԱՑՈՒՄՆԵՐ (շարունակություն):	ԷԼԱՍ-3	
58	ՋԵՐՄԱՏՈՒՆ 500Մ <sup>2</sup> ՍԱՐՔԱՎՈՐՈՒՄՆԵՐԻ ԱՆՎԱՆԱՑՈՒՄՆԵՐ (վիզի):	ԷԼԱՍ-4	
<b>Հ Ա Կ Ա Գ Ր Դ Ե Հ Ա Յ Ի Ն Ա Ջ Դ Ա Ն Շ Ա Ն ՈՒ Մ</b>			
59	ՀԱՎԱԴՐՈՒՄՆԵՐԻ ԱՋՐԱՆՇԱՆՈՒՄ: ԸՆԴՀԱՆՈՒՐ ՏՎՅԱԼՆԵՐ: ՀԱՏԱԿԱԳԻԾ Մ 1:200	ՀԱ-1	

			2-2014		ՃԸ
ԳԼՆ. ՃԱՐՑ.	Ա. ԴՈՒՐԱՆՆԻՎԱԾՄԱՆ		ՓՈՒԼ	ՑԵՐՑ	ԹԵՐՑԵՐ
Լ. ԳՑ	Լ. ՄԱՐՅԱՆՑԱՆ		Ա	1	1
ՔԱՐՏԻ ՊԵՑ	Լ. ՄԱՐՅԱՆՑԱՆ		ՋԵՐՄԱՏՈՒՆ 500 Մ <sup>2</sup> ԸՆԴՀԱՆՈՒՐ ՏՎՅԱԼՆԵՐ		
ԳԼՆ. ՄԱՆ.	Լ. ՕՍԻՊՅԱՆ				







ՄԵՏԱՂԻ ՏԵԽՆԻԿԱԿԱՆ ՄԱՍՆԱԳԻՐ

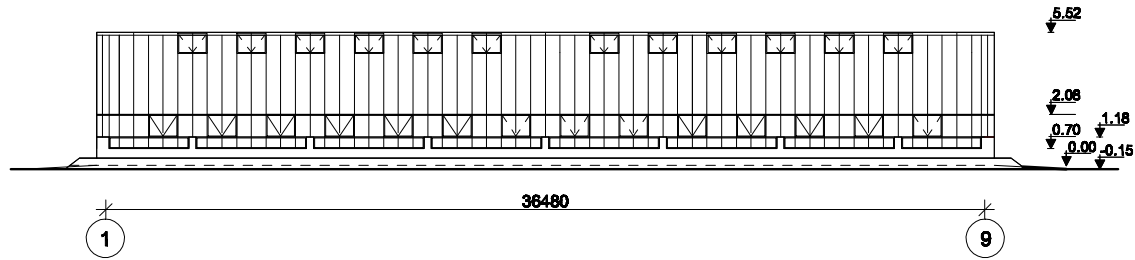
Պողոսի ԱՆՎԱՆՈՒՄԸ ԵՎ ԳՈՍ ՏՈՒ	Պողոսի ՄԱԿԵԻՇԸ ԵՎ ԳՈՍ	ՆՇԱՆԱԿՈՒՄ Պողոսի ԿԱԶՄԸ	ՄԵՏԱՂԻ ԶԱՆԳԱՅԸ ԸՍՏ ԿՈՆՍՏՐՈՒԿՑԻԱՆԵՐԻ ՏԱՐԻՐԵՐԻ (տ)								
			ՇՐՋԱՆԱԿ	ՄԱՐԴԱԿ	ԿԱՊԵՐ	ԵՐԿԱՑՆԱԿԱՆ ՊԱՏՈՂ ՇՐՋԱՆԱԿՆԵՐ	ԼԱՑՆԱԿԱՆ ՊԱՏՈՂ ՇՐՋԱՆԱԿՆԵՐ	ՎԵՐՆԱ- ԾԱԾԿ	ԴԱՐՊԱՍ	ԸՆԴՀԱՆՈՒՐ (տ)	
1	2	3	4	5	6	7	8	9	10	11	
1	ԳԼՈՑԱՊՈՂՊՈՍ ԱՆԿՑՈՒՆԱՑԻՆ ԱՆՀԱՎԱՍՏՈՒԿՈՂՄ ԳՈՍ 8510-86	BCT3 K72 ԳՈՍ 380-88	L 90x56x5.5	-	-	-	-	0.478	-	-	0.478
2	ԳԼՈՑԱՊՈՂՊՈՍ ԱՆԿՑՈՒՆԱՑԻՆ ՀԱՎԱՍՏՈՒԿՈՂՄ ԳՈՍ 8509-86	BCT3 K72 ԳՈՍ 380-88	L 75x8	-	-	-	-	-	-	0.461	0.461
			L63x5	0.053	-	-	-	-	-	-	0.053
			L32x4	-	-	-	-	-	0.265	-	0.265
			L50x4	1.023	-	-	-	-	-	0.042	1.065
3	ԱՄՐԱՆԱՑԻՆ ՊՈՂՊՈՍ ԳՈՍ 5781-82	BCT3 K72 ԳՈՍ 380-88	Փ18A1	0.721	-	0.82					1.541
			Փ16A1	-	-	-				0.0021	0.0021
4	ՇԵՐՏԱՊՈՂՊՈՍ ԳՈՍ 103-76*	BCT3 K72 ԳՈՍ 380-88	-δ=18	0.25	-	-					0.25
			-δ=6	-	0.010	-					0.010
			-δ=5	0.07	-	0.05				0.211	0.331
			-δ=4	-	-	-				0.088	0.021
5	ՆՐԲԱԹԵՐԹԱՊՈՂՊՈՍ ԳՈՍ 19904-74	BCT3 K72 ԳՈՍ 380-88	-δ=3	-	-	-	0.129		0.030	0.0086	0.1678
			-δ=2	-	-	-				-	0.049
6	ԼՈՒԱՍՈՒՏՆԵՐԻ ՎԵՐՆԱԾԵՂՎԵ- ՐԻ ԱՊԱԿԵՎԱՆՆԵՐԻ ՊՈՂՈՑԻԼ- ՆԵՐ ԳՈՍ 7511- 73*	<b>BCT3 K72 ԳՈՍ 380-88</b>	⊥ 35x3.3	-	-	-	0.257	0.357	1.80	0.073	2.487
7	<b>ՊՈՂՊՈՍ ԱՆՎԱՆՈՒՄՆ ԵՐԿԱՑՆԱ- ԿԱՆ ՆՈՒՐՈՒՄԿՆԵՐ ԳՈՍ 7511- 73*</b>		<b>Փ82x5</b>	0.004	2.162	-	-	-	-	-	2.166
			<b>Փ114x7</b>	1.55	-	-	-	-	-	-	1.55
8	ԾՆՆԻՆԵՐ ԳՈՍ 5088-78		Ա150	-	-	-	-	-	0.0036	0.0036	
9	<b>ՓԱՎԱՆ ԳՈՍ 5080-88</b>		<b>ՓԱՎԱՆ</b>	-	-	-	-	-	0.0143	0.0008	0.0318
				-	-	-	-	-	0.0002	0.0002	
				-	-	-	-	-	-	-	
		ԸՆԴԱՍԵՆԸ		3.671	2.172	0.87	1.3987	1.413	2.6308	0.6701	12.8256
				-	-	-	-	-	-	-	
		<b>ԸՆԴԱՍԵՆԸ</b>		-	-	-	-	-	-	-	12.8256
		ՄԱԿԱՐԳԱՆՑ ՄԵՏԱՂ 1.4%									0.1795
		ԸՆԴԱՍԵՆԸ									13.005

ՕԳՏԱԳՈՐԾՎՈՂ ԳԵ ԳԾԱԳՐԵՐԻ ՑԱՆԿ  
ԱՏԱՆԴԱՐՏՆԵՐ ԵՎ ՏԻՊԱՐԱՑԻՆ ԳԾԱԳՐԵՐ

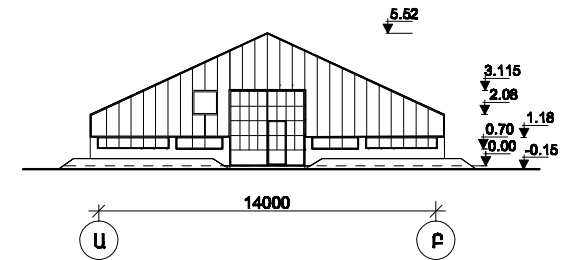
ԱՏԱՆԴԱՐՏ ԿԱՄ ՏԻՊԱՐԱՑԻՆ ԳԾԱԳՐԵՐ	ԱՏԱՆԴԱՐՏԻ ԿԱՄ ՏԻՊԱՐԱՑԻՆ ԳԾԱԳՐԵՐԻ ԱՆՎԱՆՈՒՄԸ
ԳՈՍ 8510-86	ԱՆԿՑՈՒՆԱԿ ԱՆՀԱՎԱՍՏՈՒԿՈՂՄ , ՏԵՍԱԿԱՆԻ
ԳՈՍ 8509-86	ԱՆԿՑՈՒՆԱԿ ՀԱՎԱՍՏՈՒԿՈՂՄ , ՏԵՍԱԿԱՆԻ
ԳՈՍ 7511-73*	ԱՐԴՑՈՒՆԱՐԵՐԱԿԱՆ ՇԵՆՔԵՐԻ, ԼՈՒԱՍՈՒՏՆԵՐԻ ՎԵՐՆԱԾԵՂՎԵՐԻ ԱՊԱԿԵՎԱՆՆԵՐԻ ՊՈՂՈՑԻՆԵՐ
ԳՈՍ 5781-82	ՊՈՂՊՈՍ ԵՐԿԱՑՆԱԿԱՆ ԵՐՔՏՈՆԵ ԿՈՆՍՏՐՈՒԿՑԻԱՆԵՐԻ ԱՄՐԱՆԱԿՈՐՄԱՆ ՀԱՄԱՐ
ԳՈՍ 103-76*	ՇԵՐՏԱՊՈՂՊՈՍ , ՏԵՍԱԿԱՆԻ
ԳՈՍ 111-78*	ԼՈՒԱՍՈՒՏԻ ԹԵՐԹԱՊՈՂՊՈՍ
ԳՈՍ 7798-70*	ՎԵՑԱՆԻՍ ՉԼՆԻԿՆԵՐԻ ԳԵՂՈՒՑԱՆԵՐ
ԳՈՍ 8240-89	ՉԿԵՆԵՐՆԵՐ , ՏԵՍԱԿԱՆԻ
ԳՈՍ 8732-78*	ՊՈՂՊՈՍ ԱՆՎԱՆՈՒՄ ԵՐԿԱՑՆԱԿԱՆ ՆՈՒՐՈՒՄԿՆԵՐ ԱՄՐԱՆԱԿՈՐՄԱՆ ՀԱՄԱՐ , ՏԵՍԱԿԱՆԻ
ԳՈՍ 5088-78*	ԼՈՒԱՍՈՒՏՆԵՐԻ ԵՎ ԴՈՆԵՐԻ ՀԱՄԱՐ ԾՆՆԻՆԵՐ
ԳՈՍ 5080-88	ԼՈՒԱՍՈՒՏՆԵՐԻ ԵՎ ԴՈՆԵՐԻ ՀԱՄԱՐ ՓԱԿԻՉ ԱՄՐՔԵՐ
ԳՈՍ 2306-88 21302-87	ՇԻՆԱՐԱՐԱԿԱՆ ՆՑՈՒՑԵՐԻ ՊԱՑՄԱՆԱԿԱՆ ԳՐԱՑԻԿԱԿԱՆ ՆՇԱՆՆԵՐ
ԳՈՍ 21107-78	ՇԵՆՔԵՐԻ ԿՈՆՍՏՐՈՒԿՑԻՎ ՏԱՐԻՐԵՐԻ ՊԱՑՄԱՆԱԿԱՆ ԳՐԱՑԻԿԱԿԱՆ ՆՇԱՆՆԵՐ
ԳՈՍ 21107-78	ԿՈՆՍՏՐՈՒԿՑԻԱՆԵՐԻ ՏԱՐԻՐԵՐԻ ՊԱՑՄԱՆԱԿԱՆ ԳՐԱՑԻԿԱԿԱՆ ՆՇԱՆՆԵՐ
ԳՈՍ 19904-74	ՉԿԵՆԵՐՆԵՐԻ ՆՐԲԱԹԵՐԹԱՊՈՂՊՈՍ
ՏՕՏ ԱՇԿԻՄ 7-83	ՊՈՂՊՈՍԱՆԱՐ ԵՐՔՏՈՆԵ ԿՈՆՍՏՐՈՒԿՑԻԱՆԵՐԻ ԱՄՐԱՆԱԿՈՐՄԱՆ ՀԱՄԱՐ
3.006.1-2/82	ՀԱՎԱԹՐՈՒ ԵՐՔՏՈՆԵ ՎԱՐՔԵՐ

ԳԼՆ. ՑԱՐՏ. Լ.Գ.Ց.	Ա.ԳՐԱՆՆԱԿԱՆ Լ.ՍՊԱՑԱՆՑԱՆ	ԶԵՐՄԱՏՆԵՐԻ ԱՇԽԱՏԱՆՔԱՅԻՆ ՆԱԽԱԳԾԵՐԻ ՄՇԱԿՄԱՆ ԵՎ ՓՈՐՉԱՐՆԱՌՑՑԱՆ ԱՆՑՎԱՑՄԱՆ ԱՇԽԱՏԱՆՔՆԵՐ	2-2014		Բ
			ՓՈՒ	ԹԵՐՑ	ԹԵՐՑԵՐ
ԲԱՄԵՆԻ ՊԵՑ	Լ.ՍՊԱՑԱՆՑԱՆ		Ա	4	4
ԳԼՆ.ՄԱՍՆ.	Կ.ԳՐԱԳՈՐԾԱՆ				
ԳԼՆ.ՄԱՍՆ.	Գ. ԴԱՐԻՑԱՆ				
		ԶԵՐՄԱՏՈՒՆ 600 Մ <sup>2</sup> ՊՈՂՊՈՍԻ ԾԱՆՍԻ ՄԱՍՆԱԳԻՐ			Հ Չ Ե Ն

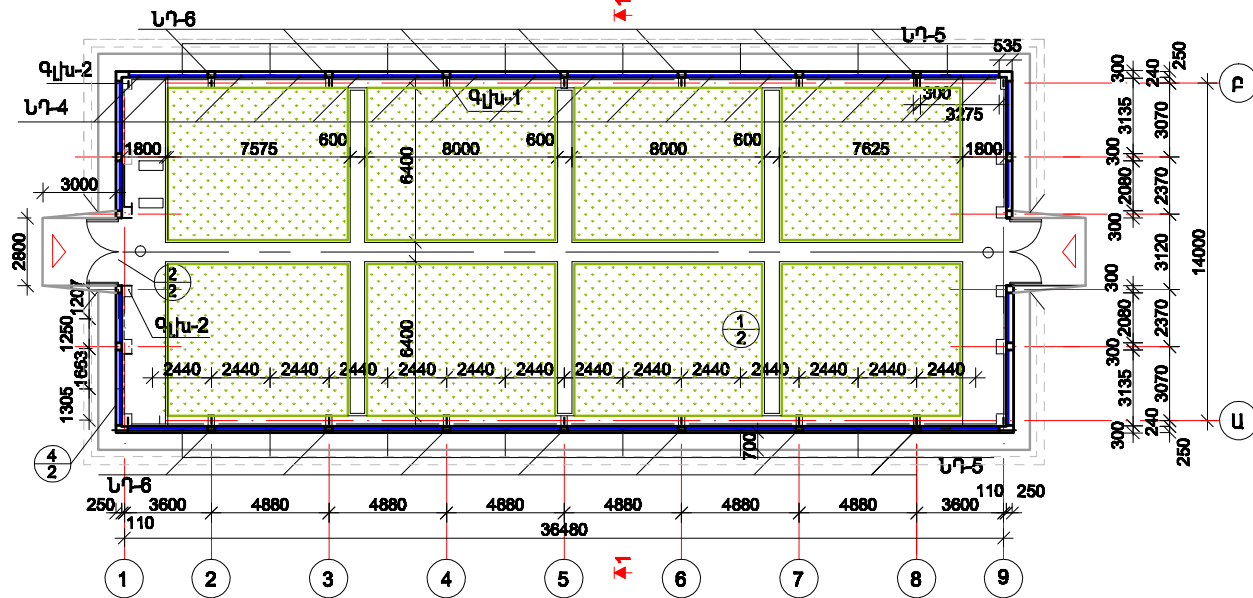
ՃԱԿԱՏ 1-9, U 1:200



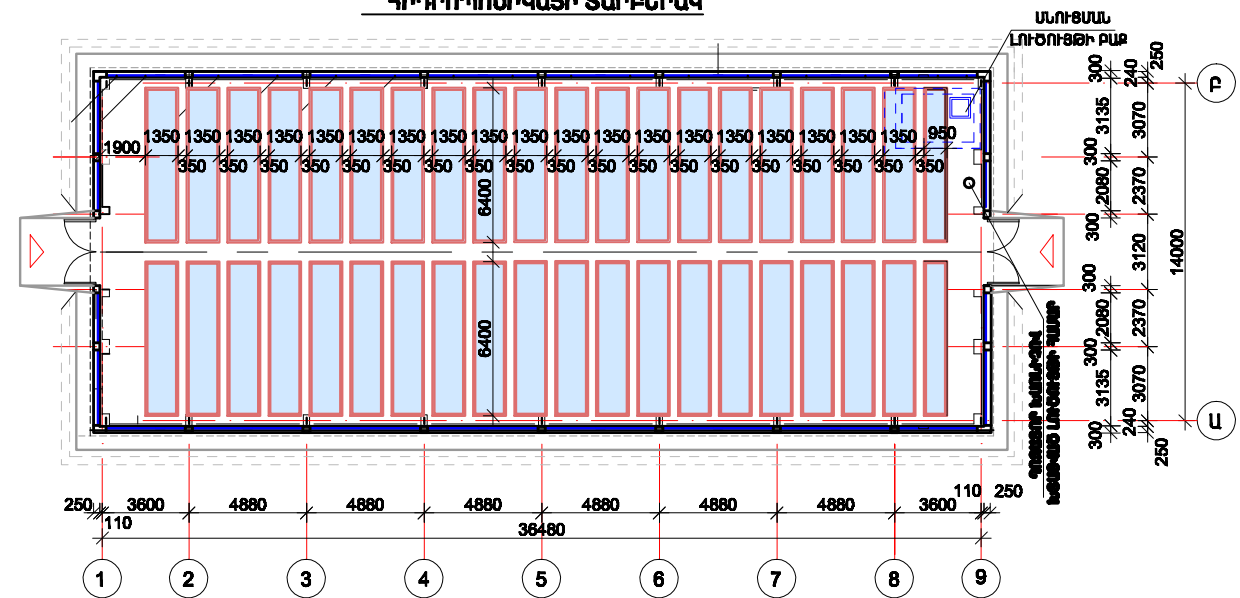
ՃԱԿԱՏ Ա-Բ, U 1:200



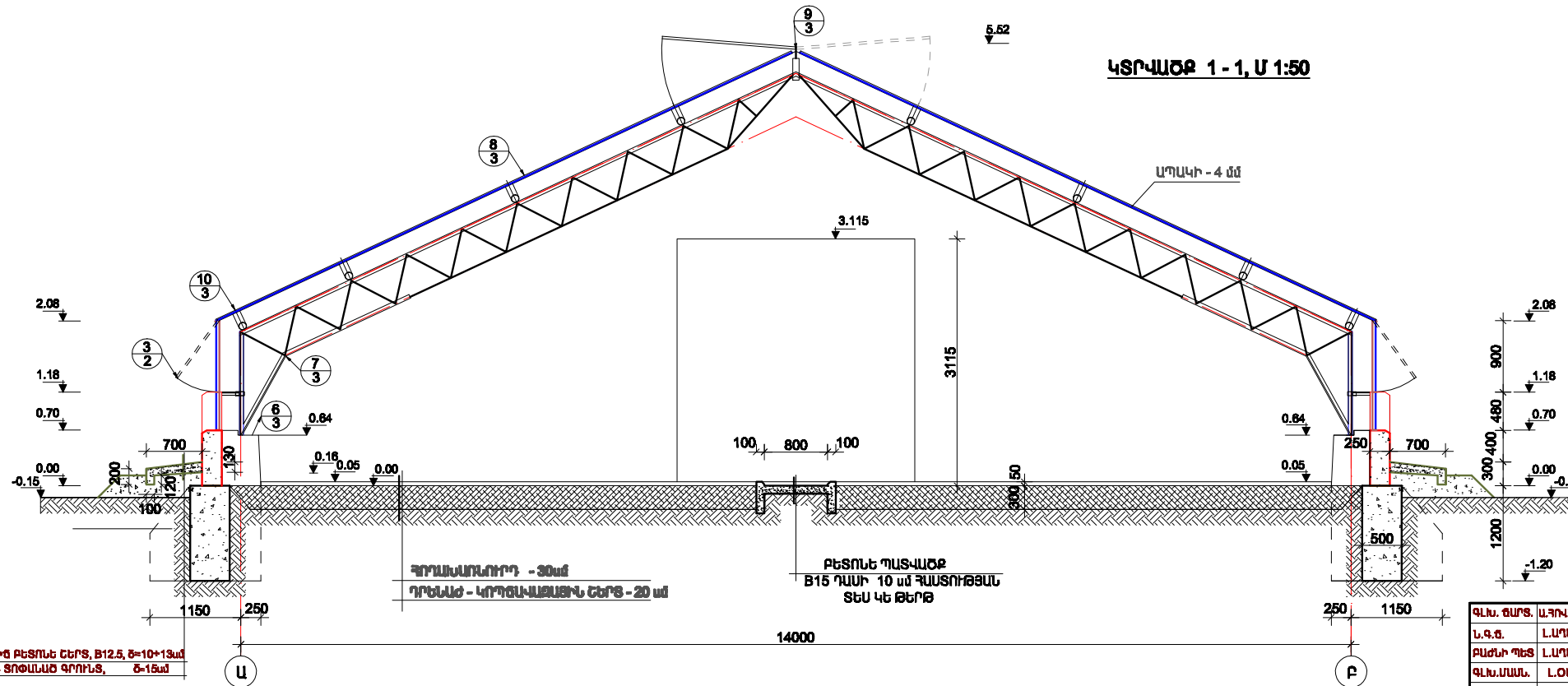
ՀԱՏԱԿԱԳԻԾ, U 1:200



ՀԱՏԱԿԱԳԻԾ, U 1:200  
ՔԻՂՈՒՊՈՒՆԻԿԱՅԻ ՏԱՐԲԵՐԱԿ



ԿՏՐՎԱԾՔ 1-1, U 1:50



**ՏԵԽՆԻԿԱՏՆԵՍԱԿԱՆ ՑՈՒՑԱՆԻՇՆԵՐ**

- 1. ԿԱՌՈՒՑԱՊԱՏՄԱՆ ՄԱԿԵՐԵՄԸ - 520.00 մ<sup>2</sup>
- 2. ԸՆԴՀԱՆՈՒՐ ՄԱԿԵՐԵՄԸ - 515.00 մ<sup>2</sup>
- 3. ԾԽԱՐԱՐԱԿԱՆ ԾԱԿԱԼԸ - 1850.00 մ<sup>3</sup>

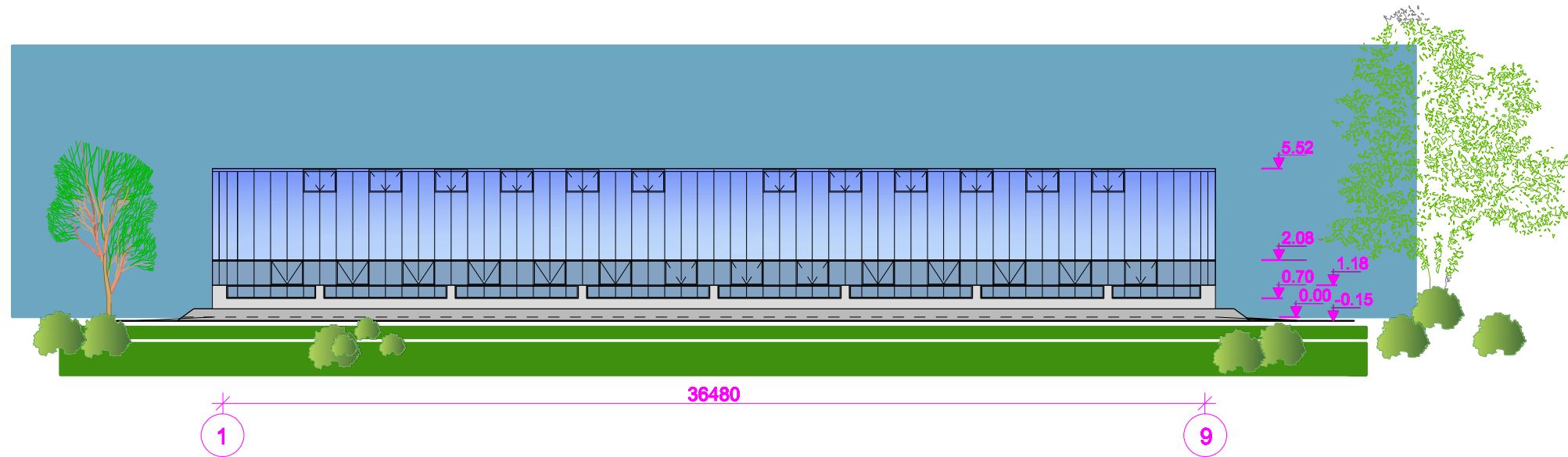
**ԾԱՌՈՒԹՅՈՒՆ**

- 1. 0.00 ՆԻՇԻ ՀԱՄԱՐ ՊԱՅՄԱՆԱԿԱՆՈՒՐԵՆ ԸՆԴՈՒՆՎԱԾ Է ՀՈՒՐ ԳՐԱԹԵՑՎԱԾ ՄԱԿԵՐԵՎՈՒՅԹԻ ՄԱԿԱՐԱԿԸ, ՈՐԸ ՀԱՄԱՊԱՏԱՆԱՆՈՒՄ Է ԲԱՑԱՐԺԱԿ - 1308.00 մ<sup>2</sup>
- 2. ՋԵՐՄԱՏԱՆ ԱՊԱԿԵՊԱՏՈՒՄԸ ԿԱՏԱՐԵԼ 4ՄՄ ՀԱՏՈՒԹՅԱՐ ԱՊԱԿՈՎ - 1308.00 մ<sup>2</sup>
- 3. ՋԵՐՄԱՏԱՆ ՊԱՐԱԳՉՈՎ ԻՐԱԿԱՆՑՆԵԼ ԲԵՏՈՆԵ ՄԱԿԱԾՔ 70ՄՄ ԼԱՑՈՒԹՅԱՐ - 74.00 մ<sup>2</sup>

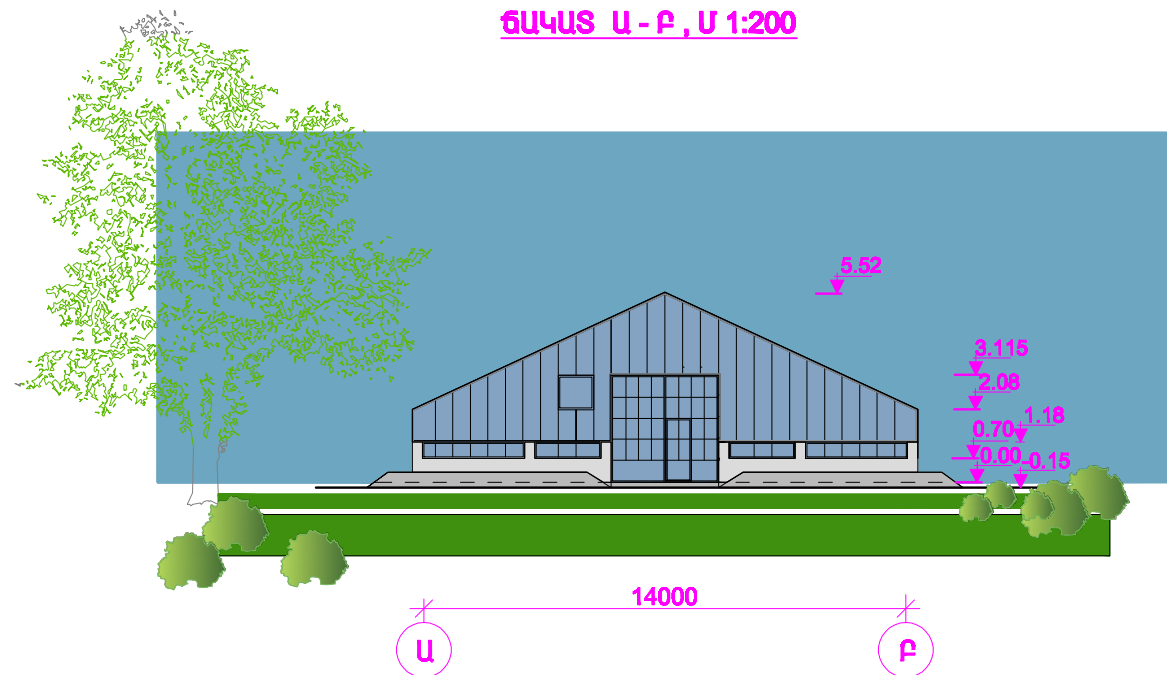
Ք.Ն. ՑԱՐՏ. ԱՐԿԻՏԱՆԻՑՄԱՆ		ՋԵՐՄԱՏՆԵՐԻ ԱՇԽԱՏԱՆՔԱՅԻՆ ԼՆԻՍԱԳՉԵՐԻ ԱՇԽԱՏԱՆ Լ. ՓՈՐՈՍԻՆՈՒԹՅԱՆ ԱՆՑԿԱՑՄԱՆ ԱՇԽԱՏԱՆՔԵՐ	2-2014	ՃԸ
Լ.Ս.Ս.Ս.Ս.			ՓՈՒԼ	ՋԵՐԹ
ՔԱՄԻՏԻ ՊԵՏ			Ա	1
Ք.Ն.Ս.Ս.Ս.				19
		ՋԵՐՄԱՏՈՒՆ 500 մ <sup>2</sup> ՃԱԿԱՏ 1-9, U 1:200; ՃԱԿԱՏ Ա-Բ, U 1:100; ՀԱՏԱԿԱԳԻԾ, U 1:200 ԿՏՐՎԱԾՔ 1-1, U 1:50; ՀԱՏԱԿԱԳԻԾ, U 1:200 ՔԻՂՈՒՊՈՒՆԻԿԱՅԻ ՏԱՐԲԵՐԱԿ		

ՄԱՐԿԱՆԻՑ ԲԵՏՈՆԵ ԸՆԴՐ. Յ12.5, Յ=10+13սմ  
ԽՈՒ ԳԵՏ ՏՈՓԱԼԱԾ ՉՐՈՒՆՏ. Ճ-15սմ

**ՃԱԿԱՏ 1-9, Մ 1:200**

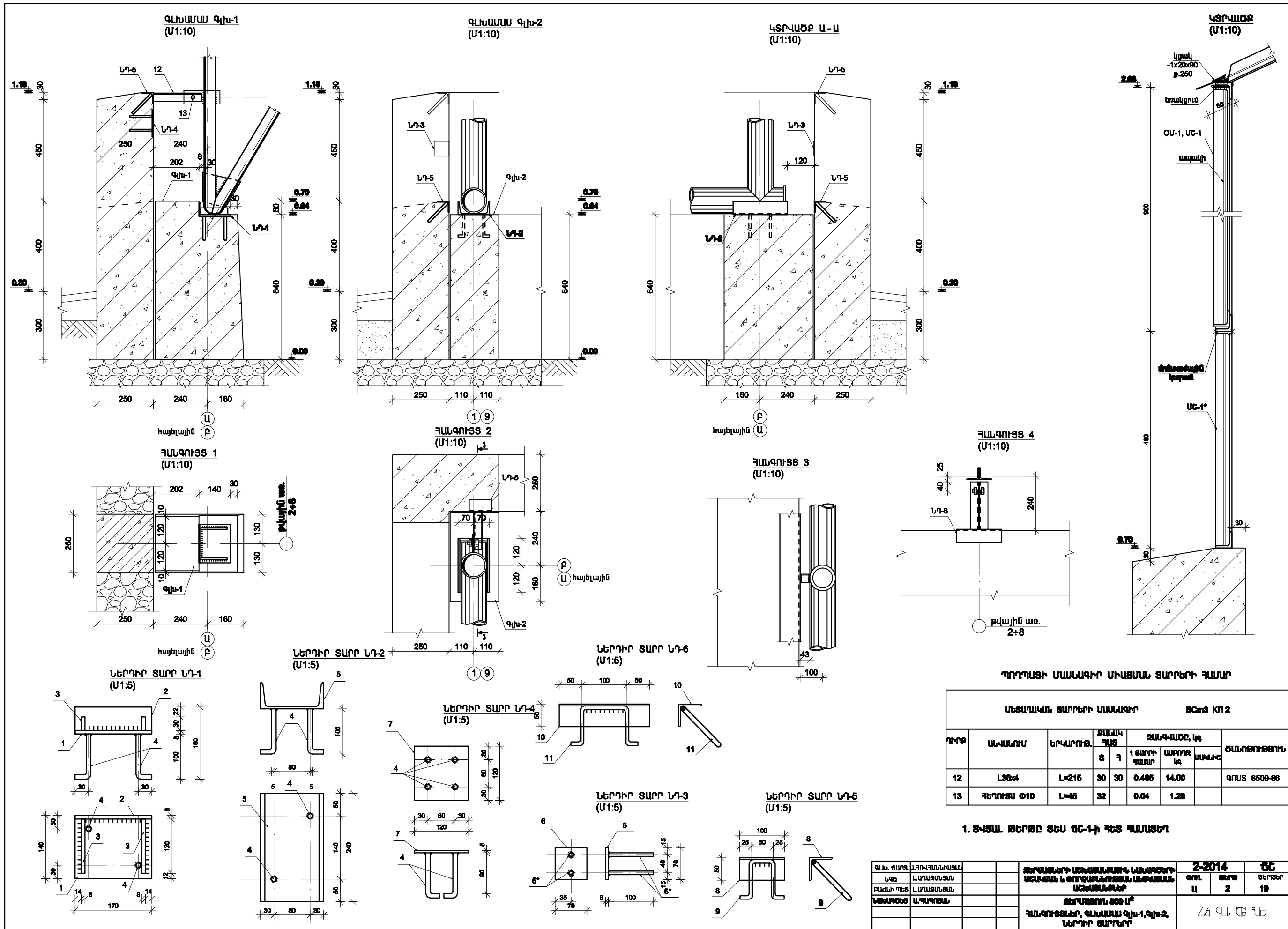


**ՃԱԿԱՏ Ա - Բ, Մ 1:200**



Պ.Լ.Ն. ՃԱՐՏ. Ա.ԳՈՒԳԱՆՆԻՍՅԱՆ				ԶԵՐՄԱՏՆԵՐԻ ԱՇԽԱՏԱՆՔԱՅԻՆ ՆԱԽԱԳԾԵՐԻ ՄՇԱԿՄԱՆ և ՓՈՐՁԱՔՆՆՈՒԹՅԱՆ ԱՆՅԿԱՑՄԱՆ ԱՇԽԱՏԱՆՔՆԵՐ	2-2014		ՃՇ
Ն.Գ.Ճ. Լ.ԱՐԱԶԱՆՅԱՆ					ՓՈՒԼ	ԹԵՐԹ	ԹԵՐԹԵՐ
ԲԱԺՆԻ ՊԵՏ Լ.ԱՐԱԶԱՆՅԱՆ					Ա	1	19
Պ.Լ.ՄԱՆՆ. Լ.ՕՍԻՊՅԱՆ				ԶԵՐՄԱՏՈՒՆ 500 Մ <sup>2</sup> ՃԱԿԱՏ 1 - 9, Մ 1:200; ՃԱԿԱՏ Ա-Բ, Մ 1:200; ԳՈՒՆԱԿՈՐ			





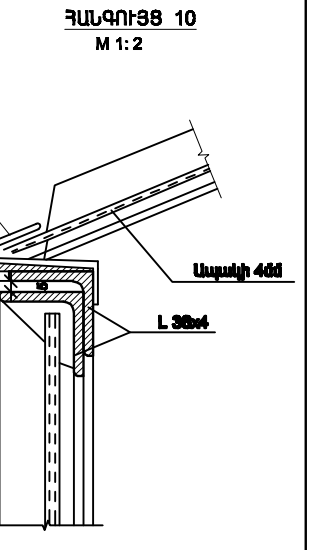
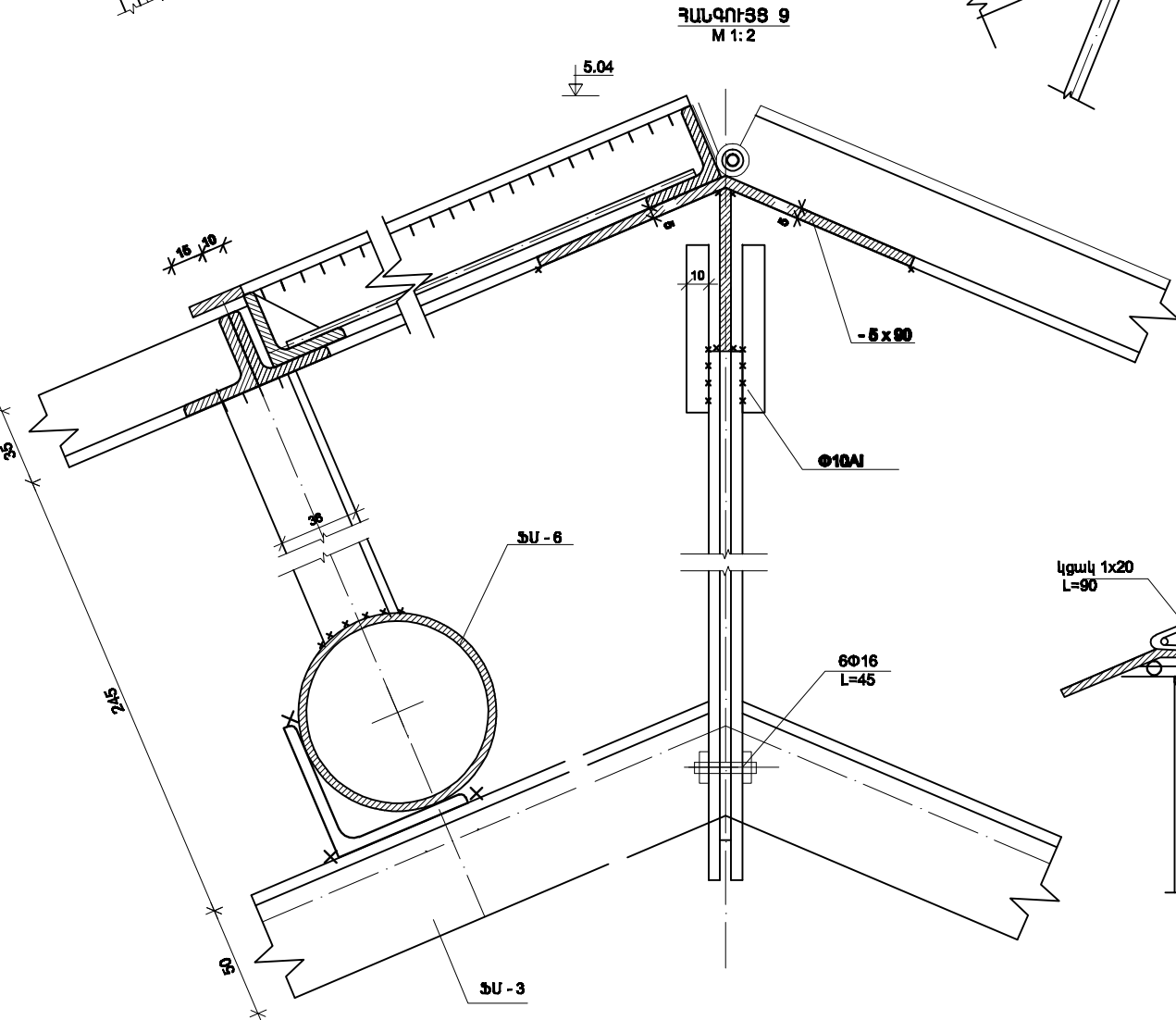
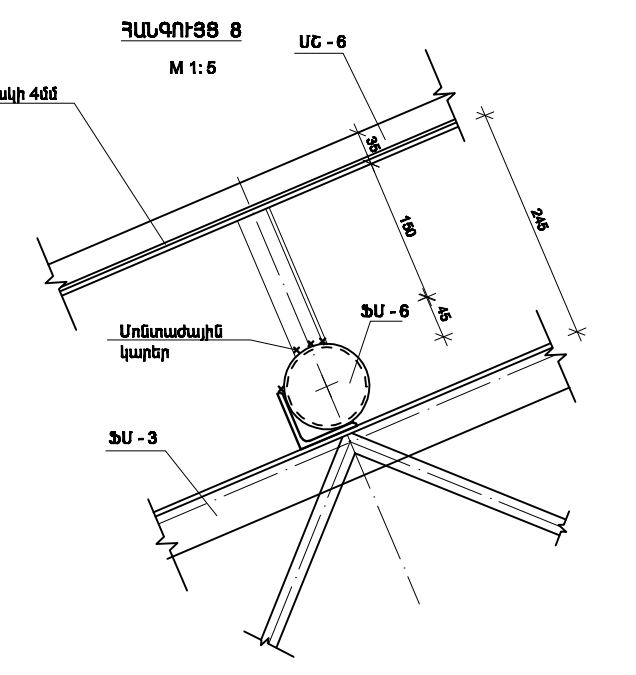
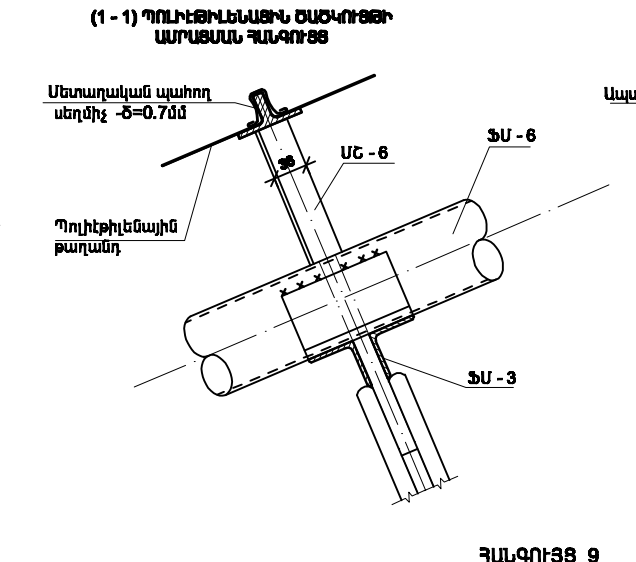
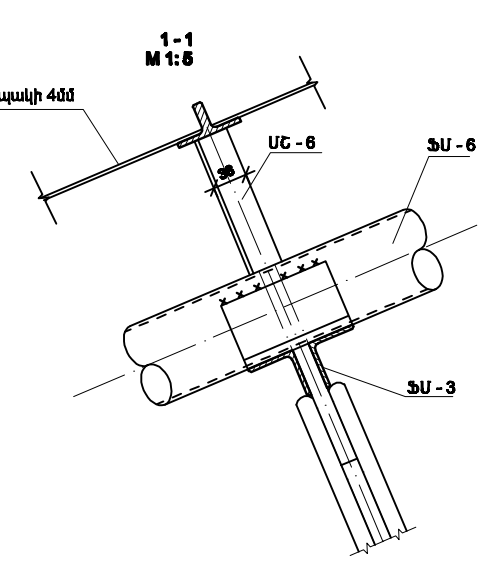
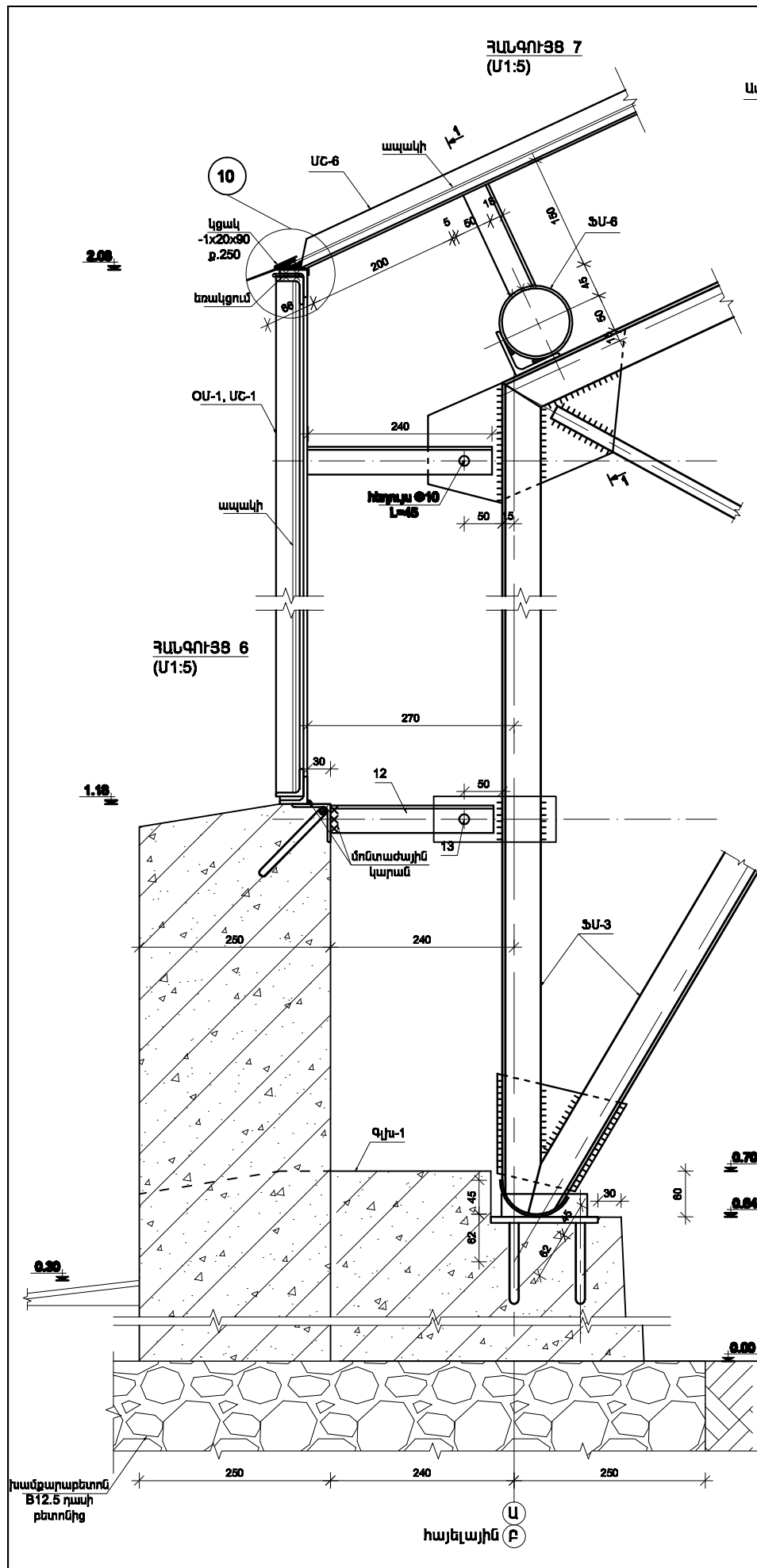
ՊՈՐՏԱԿԱՆ ՄԱՍՆԱԳԻՐ ՄԻԱՅՄԱՆ ՏԱՐԻՐԻ ՀԱՄԱՐ

ՄԵՏԱՐԱԿԱՆ ՏԱՐԻՐԻ ՄԱՍՆԱԳԻՐ		ՑՈՒՑ ԿՈՒՅ		ՑՈՒՑ ԿՈՒՅ		
ԴՆՐԹ	ՄԼՎԱՆՈՒՄ	ԵՐԿԱՐՈՒԹՅԱՆ ԳՐԱԿ	Տ	Գ	1 ՏԱՐԻՐ ՀԱՄԱՐ ԿԳ	ՍԱՄԱՐԸ
12	L36x4	L=215	30	30	0.465	14.00
13	ԴԵՐՈՒԹՅԱ Փ10	L=45	32		0.04	1.28

1. ՑԿՑԱԼ ԹԵՐԹԸ ՏԵՆ ՃՇ-1-Ի ԴԵՑ ՀԱՄԱՅԵՐ

ՎՆԱ. ՃԱՐՑ. Ա. ԳՐԱԿԱՆԱՆՈՒՄԱՆ		ՁԵՐԱՅԵՐԻ ԱՇԽԱՏԱԿԱՆՈՒՄԻ ԼԵՃԱԿԵՐԻ ԱՇԽԱՏԱՆ Լ. ՓՈՐՏԱԿԱՆ ՄԱՍՆԱԳՐԱՆ ԱՇԽԱՏԱԿԱՆ	2-2014	ՃՇ
ԼՊՑ	Լ. ՄՐԱՅՄԱՆՍԱՆ		ՓՄԼ	ԹԵՐԻՐ
ՔԱՄԻ ԴԵՑ	Լ. ՄՐԱՅՄԱՆՍԱՆ		Ա	2
ՆԱԽԱԳԻՑԵՑ	Ա. ԳՐԱԿԱՆ			19
		ՁԵՐԱՅԵՐԻ 800 Մ <sup>2</sup> ՀԱՆԳՈՒՅՑԵՐԻ, ՎԼԽԱՄԱՍ Գլխ-1, Գլխ-2, ՆԵՐՈՒՐ ՏԱՐԻՐԻ	Հ Պ Շ Ն	



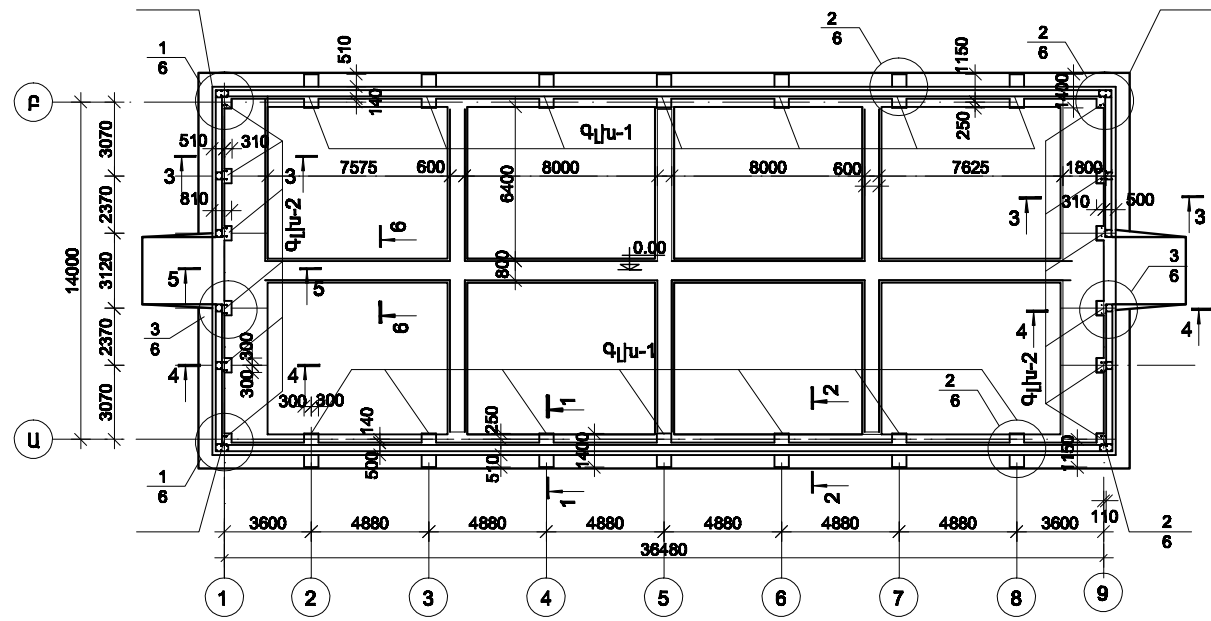


**ՅՈՒՑՈՒՄՆԵՐ**  
ՍԵՏՐԱԿԱՆ ԿՈՆՏՐՈՒԿՑԻՈՆՆԵՐԻ ԳՆԱԴԱՑՄԱՆ ԵՎ ՄՈՆԻՏՄԱՆ ՀԱՄԱՐ

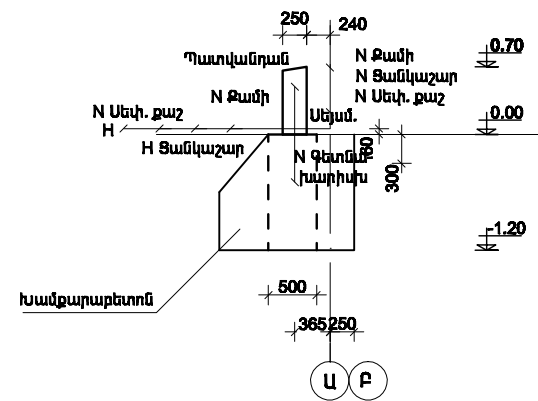
1. ԲՈՒՆԻ ԿՈՆՏՐՈՒԿՑԻՈՆՆԵՐԸ ԵՌԱԿԵՂԱՆ ԵՆ: ԵՌԱՅՈՒՄ ԿԱՑԱՐԵԼ 342A ՄԱՆԻՇԻ ԷԼԵԿՏՐՈՒՄՆԵՐԻՆՈՒ ԸՍՏ ԳՈՒՑ 9467-78\*, ԳՈՒՑ 9468-78\*:
2. ԵՌԱՅՈՒՄ ԿԱՐԱՆԵՐԻ ՀԱՏՈՒՅՑՈՒՄԸ ՏՄ-1,2,3 Լ.4 ՄԱՆԻՇԻ ՀԱՄԱՐ Ի-66Է ՄԱՍՏԱՑ ԲՈՒՆԻ ԿՈՆՏՐՈՒԿՑԻՈՆՆԵՐԻ ՀԱՄԱՐ Ի-4 ՈՒ ՈՒՅ ԼՆԵԼ ՔԱՆ ԿԱՐԱԿԵՐԻ ՑԱՐԵՐԻ ՀԱՏՈՒՅՑՈՒՄԸ:
3. ԸՆԿՈՒՄԵՆԻ ՄԱՎԱՐՄԱՆ ԽՐԴՈՒՄՆԵՐԸ ԸՍՏ ԳՈՒՑ 8732-78\* «ՇԻ-4» ՄԱՆԻՇԻ ԵՆՑԱՎԱ ԵՆ ՏՆՇԱՓՈՐՈՒՅՑԱՆ 4696 ՏՆՇԱՄ: ՑԱԿ, ԼՊԱՑԱԿ ՈՒՆԵԱՄԼՈՒ ԱՏՈՒԳԵԼ ԵՌԱՅՈՒՄ ԿԱՐԱՆԵՐԻ ԽՏՈՒՅՑՈՒՄԸ:
4. ՑԵՄԵՆՏԱՆ ԺԱՄԱՆԱԿ ԽՐԴՈՒՄՆԵՐԻ ԲՈՒՆԻ ԱՆՑԵՐԸ ՓԱՅԵԼ ՓԱՑԵ ԽՏՈՒՅՑՈՒՄԸ:
5. ԲՈՒՆԻ ԿՈՆՏՐՈՒԿՑԻՈՆՆԵՐԸ ԵՆՍՏԱՆԵՐԿՈՒՄ ԵՆ ԳՈՐԾԱՐԱՆԻ ԿՐԻՄԻՆԸ: ԵՌԱՅՈՒՄ ԿԱՐԱՆԵՐԻ ԽՏՈՒՅՑՈՒՄԸ ԵՆ ԼՊԱՑԱԿ ԿՐԻՄԻՆԸ ԵՆ ԼՊԱՑԱԿ ԿՐԻՄԻՆԸ:
6. ՀԵՐՈՒՑՆԵՐԻ ԲՈՒՆԻ ԱՆՑԵՐԸ, ՔԱՏԱՌՈՒՅՑԱՆ ԳՑԱԳՐՈՒ ՀԱՏՈՒԿ ՈՐԿԵՎՍԵՐԻ, Ժ-8 ՈՒ Է:
7. ԿՈՆՏՐՈՒԿՑԻՈՆՆԵՐԸ ՄՈՆԻՏՄԵՆՏԻՆ ԵՆ ՀԵՐՈՒՑՆԵՐԻՆՈՒ Ժ-8 ՈՒ ԵՎ ՄՈՆԻՏՄԵՆՏԻ ԵՌԱՅՈՒՄ Ի-66Է:
8. ՑԻՑԱՆ ԹԵՐԻՑ ԾԵՆ ԾՇ-1-Ի ԴԵՑ ՀԱՄԱՐԻ

ԳՆԱ. ՑԱՐՑ. Ա.ԳՐԱԿԱՆԱԿԱՑԱԿ		<b>ՋԵՐԱՅՈՒՄ ԱՇԽԱՏԱԿԱՆ ԵՆՍՏԱՆԵՐԻ ՄՑԱԿԱՆ Լ. ՓՈՐՈՒՄԼՈՒՅՑԱՆ ԱՇԽԱՏԱԿԱՆ ԱՇԽԱՏԱԿԱՆ</b>  <b>ՋԵՐԱՅՈՒՄ 600 Մ² ՀԱՆՎՈՒՅՑՆԵՐ</b>	<b>2-2014</b>		<b>ՃՇ</b>
ԼՂՑ	Լ.ՍՐԱՅԱՆՑԱՆ		ՓՄԼ	ՑԵՐԵՐ	ԹԵՐԻՑԵՐ
ՔԱՆԺԱՅԻՆ	Լ.ՍՐԱՅԱՆՑԱՆ		Ա	3	19
ԳՆԱ.ՄԱՍՆ.	Կ.ԳՐԻԳՐՅԱՆ				

ՀԻՍՔԵՐԻ ՀԱՏԱԿԱԳԻԾ

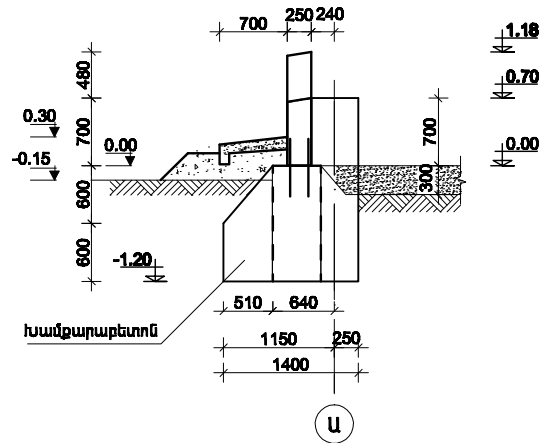


ՍԽԵՄԱ

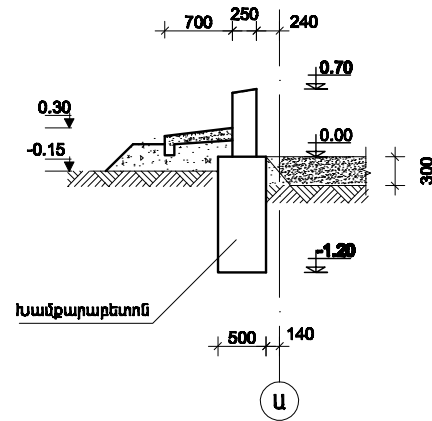


ԲԵՆՆԱՎԱՅՔՆԵՐ	
N Պատվանդան	= 1850կգ
N Սեյսմ. քաշ	= 799կգ
N Ցամկաշար	= 663կգ
N Քամի	= 173կգ
N Սեյսմ. քաշ	= 635կգ
N Ցամկաշար	= 512կգ
N Քամի	= 422կգ
Սեյսմ.	= 112կգ

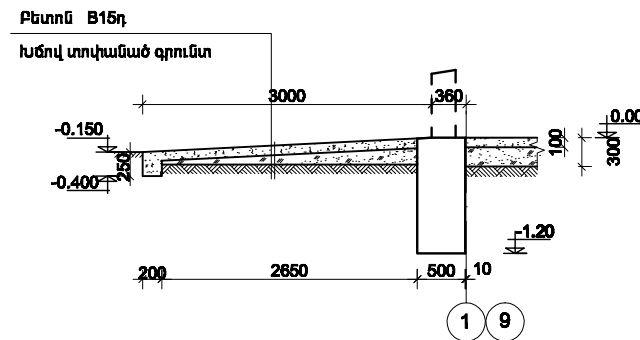
1-1



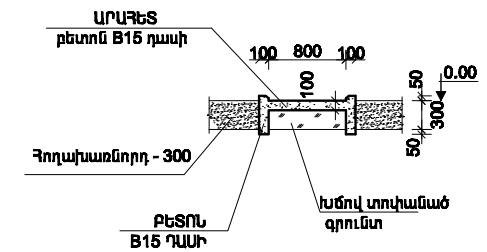
2-2



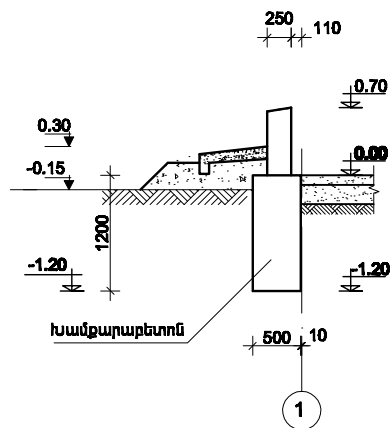
5-5



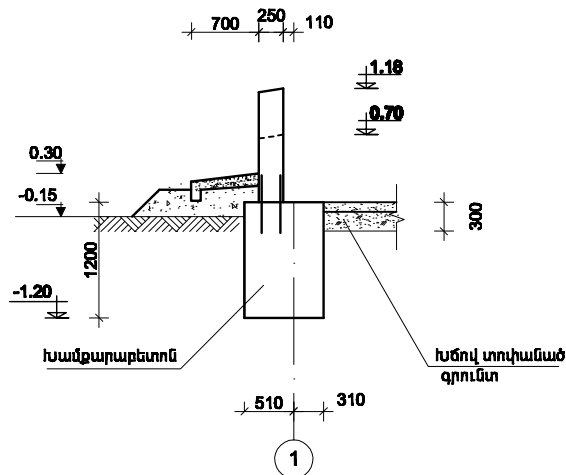
6-6



3-3

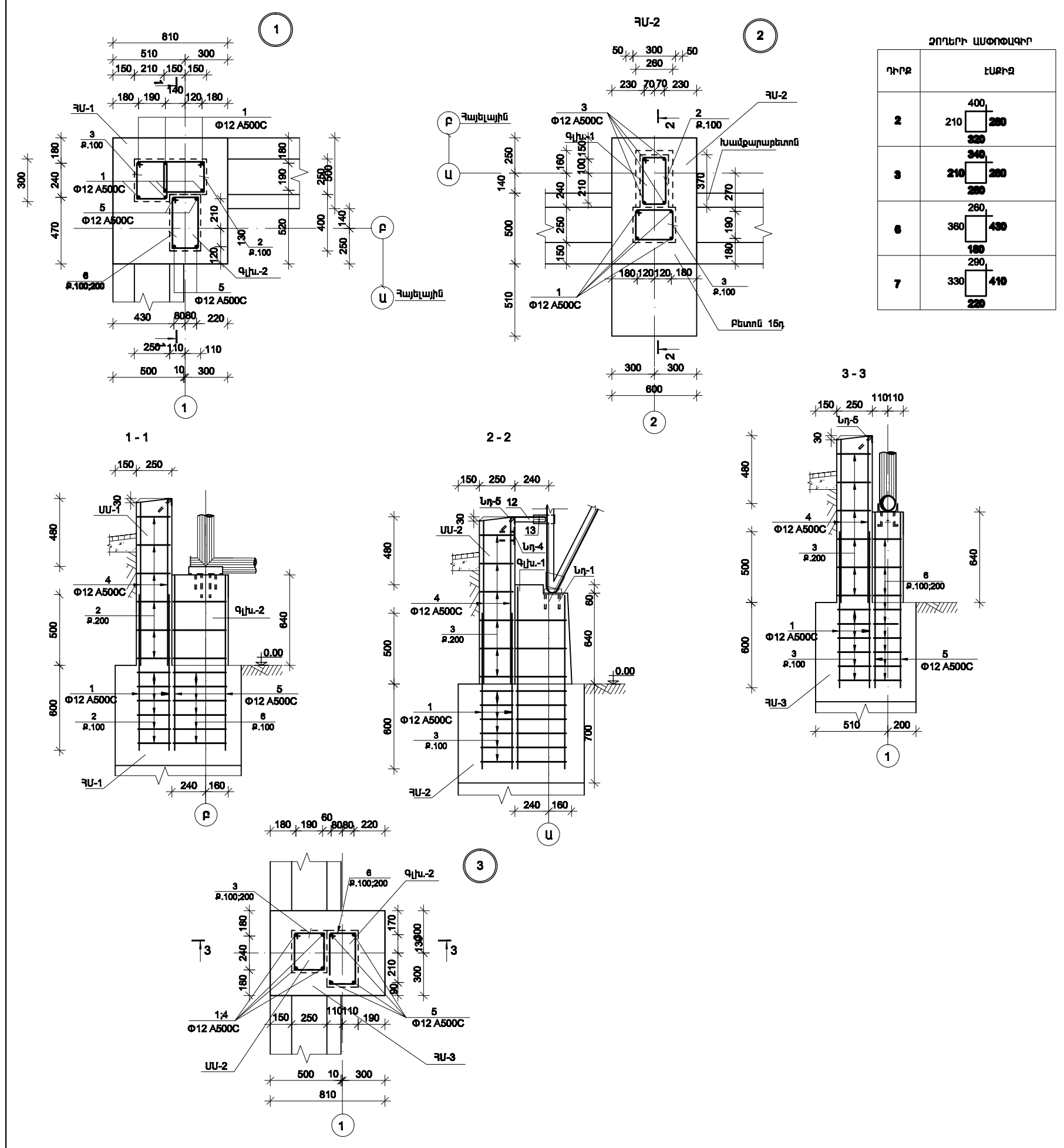


4-4



1. Որպես 0.00 նիւշի վրա կառուցված շինությունների համար նախատեսված է ընդհանուր հորիզոնական սալերե-վորջի տարիքային, որը հաստատված է ըստ:
2. Հիսքերի նորմալ շինարարական շինարարական ժամանակ:
3. Հիսքերի շարժմանը համարժեցված (սալաբար 100 մմ-ից, ԲԵՏՈՆ B 12.5 մարկի):
4. Որպես հիսքային շարժում է շահագործվում, շինարարական, հետեւյալ նորմատիվներով:  $\varphi=0.49^\circ$ ;  $C=0.02$ կգ/սմ<sup>2</sup>;  $\gamma=1.8$ տ/մ<sup>3</sup>;  $R_0=180$ կգ/սմ<sup>2</sup>;
5. Գործարարական շինարարական նախագիծը:
6. ԲԵՏՈՆ B 15 ԴԱՍԻ ԾԱՎԱԼԸ ԱՐԱՐԵՑՆԵՐԻ ՀԱՄԱՐ ԱՍԼ-7.80Մ<sup>3</sup>; ՊԱՏ-7.10Մ<sup>3</sup>

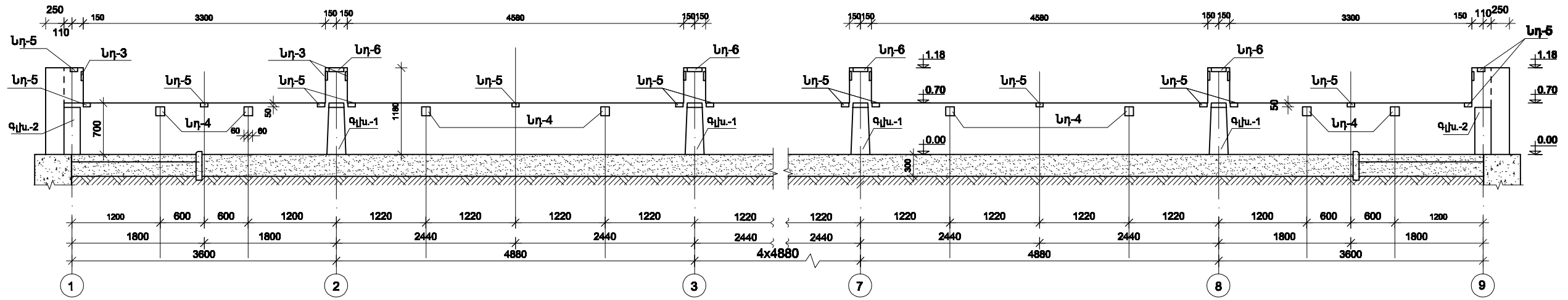
Պ.Ն. ՑԱՐՑ. ԱՐԿԻՏԵԿՏՐԱԿԱՆ ՆԱԿԱԳՐՆԵՐԻ ԱՎՈՐՁԱՆԵՐԻ ՄԱՍԻՆ	ՋԵՐԱՏՈՒՆ ԵՎ ՍԵՐՎԻՍԻՆԵՐԻ ԱՎՈՐՁԱՆԵՐԻ ՄԱՍԻՆ	2-2014		ՃԸ
		ՓՈՒ	ՑԵՐԹ	ՑԵՐԹԵՐ
ԲԱՏԻՆԻ ՊԵՏ	Լ.ՍՊՐԱՆՅԱՆ	Ա	4	19
Պ.Ն.ՍԱՆԱ.	Գ. ՊԱՐԻՅԱՆ	ՀԻՍՔԵՐԻ ՀԱՏԱԿԱԳՐԻ		
Պ.Ն.ՍԱՆԱ.	Կ.ԳՐԻԳՐՅԱՆ			



Դիրք	ՆՇԱՆԱԿՈՒՄ	ԱՆՎԱՆՈՒՄ	ՔԱՆ. ԳԱՏ	ՁԱՆՎԱԾ 180ԿՄ ԴՆՆՈՒԹՅԱՆ ԿԳ	ԱՍԲՈՐՁ ՁԱՆՎԱԾԸ ԿԳ	ԾԱԿԱԼ մ <sup>3</sup>
		<b>Համազույց "1"</b>	4			
		<b>Ե/Ք միաձուլ հիմք ՔԱ-1</b>	1			
1		Փ12 A500C L= 1100	7	0.98	6.86	
2		Փ6 Acl L= 1210	6	0.27	1.62	
3		Փ6 Acl L= 1090	6	0.24	1.44	
		Քետոն B15դ				0.25 մ <sup>3</sup>
		<b>Ե/Ք միաձուլ միջուկ ԱԱ-1</b>	1			
4		Փ12 A500C L= 1160	7	1.03	7.21	
2		Փ6 Acl L= 1210	6	0.27	1.62	
3		Փ6 Acl L= 1090	6	0.24	1.44	
		Քետոն B15դ				0.17 մ <sup>3</sup>
		<b>Ե/Ք միաձուլ ցլխամաս Գլխ-2</b>	1			
5		Փ12 A500C L= 1220	4	1.10	4.40	
6		Փ6 Acl L= 1230	9	0.273	2.46	
		Քետոն B15դ				0.06 մ <sup>3</sup>
		<b>Համազույց "2"</b>	14			
		<b>Ե/Ք միաձուլ հիմք ՔԱ-2</b>	1			
1		Փ12 A500C L= 1100	4	0.98	3.92	
3		Փ6 Acl L= 1090	6	0.24	1.44	
		Քետոն B15դ				0.23 մ <sup>3</sup>
		<b>Ե/Ք միաձուլ միջուկ ԱԱ-2</b>	1			
4		Փ12 A500C L= 1160	4	1.03	4.12	
3		Փ6 Acl L= 1090	6	0.24	1.44	
		Քետոն B15դ				0.10 մ <sup>3</sup>
		<b>Ե/Ք միաձուլ ցլխամաս Գլխ-1</b>	1			
5		Փ12 A500C L= 1220	4	1.10	4.40	
7		Փ6 Acl L= 1250	9	0.26	2.62	
		Քետոն B15դ				0.07 մ <sup>3</sup>
		<b>Համազույց "3"</b>	8			
		<b>Ե/Ք միաձուլ հիմք ՔԱ-3</b>	1			
1		Փ12 A500C L= 1100	4	0.98	3.92	
3		Փ6 Acl L= 1090	6	0.24	1.44	
		Քետոն B15դ				0.35 մ <sup>3</sup>
		<b>Ե/Ք միաձուլ միջուկ ԱԱ-2</b>	1			
4		Փ12 A500C L= 1160	4	1.03	4.12	
3		Փ6 Acl L= 1090	6	0.24	1.44	
		Քետոն B15դ				0.10 մ <sup>3</sup>
		<b>Ե/Ք միաձուլ ցլխամաս Գլխ-2</b>	1			
5		Փ12 A500C L= 1220	4	1.10	4.40	
6		Փ6 Acl L= 1230	9	0.273	2.46	
		Քետոն B15դ				0.06 մ <sup>3</sup>
		Պատեր				
		Քետոն B15 դասի				15.50 մ <sup>3</sup>

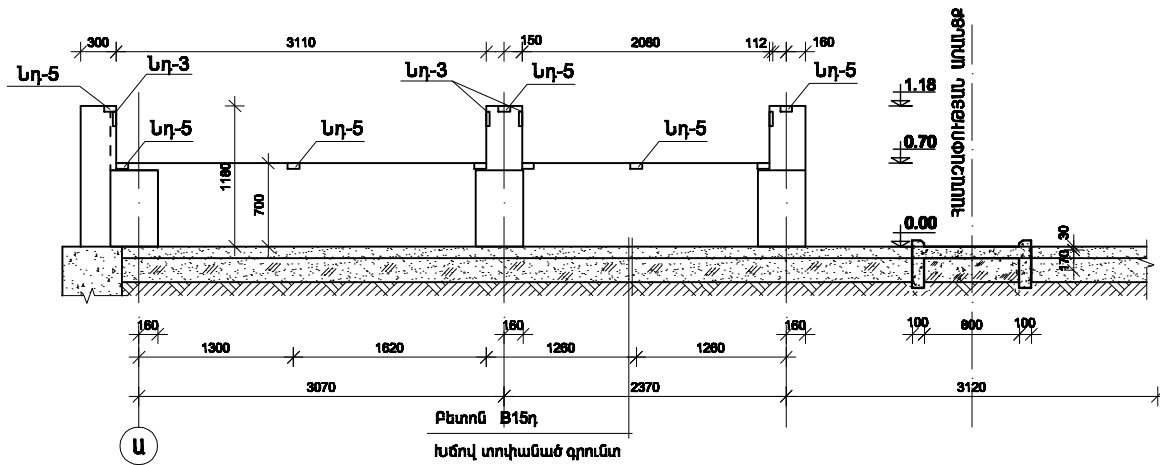
Ք.Ն. ՁԱՐՑ. ԱՐԿԱԴԱՆԱԿԱՆ		ՋԵՐՄԱՆՆԵՐԻ ԱՇԽԱՏԱՆՔԱՅԻՆ ՆԱԽԱԳԾԵՐԻ ԱՇԽԱՏԱՆ ԵՎ ՓՈՐՁԱՐՆՈՒԹՅԱՆ ԱՆՑՎԱՆՄԱՆ ԱՇԽԱՏԱՆՔԵՐ	2-2014		ՃԸ
Լ.Գ.Ճ. Լ.ՍՊԱՆՍՆՅԱՆ			ՓՈՒԼ	ՅԵՐԹ	ՅԵՐԵՐ
ՔԱՄԵՐ ԴԵՑ Լ.ՍՊԱՆՍՆՅԱՆ			Ա	5	19
Ք.Ն.ԱՄԱՆ. Ֆ. ՅՊՊԱՆՅԱՆ		ՋԵՐՄԱՏՈՒՆ 600 Ս <sup>2</sup>	Հ		
Ք.Ն.ԱՄԱՆ. Կ.ԳՐԳՐՅԱՆ		ՀԱՆԳՈՒՅՑՆԵՐ 11 + 14			

ՖՐԱԳԱՆԵՆՏ  
 "Բ" ԱՌԱՆՑՔՈՎ ՊԱՏԻ ՎՐԱ ՄԻՋԱՊԻՐ ՄԱՍԵՐԻ ՏԵՂԱՐՈՒՄ ("Ա" ԱՌԱՆՑՔՈՎ ՀԱՅԵՆԱՅԻՆ)



ՖՐԱԳԱՆԵՆՏ

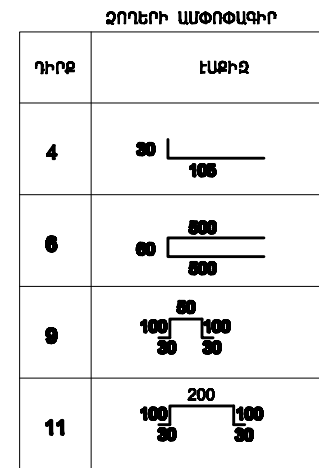
"Ա" ԵՎ "Բ" ԱՌԱՆՑՔՆԵՐԻ ՄԻՋԵՎ ԼԱՅՆԱԿԱՆ ՊԱՏԻ ՎՐԱ ՆԵՐՊԻՐ ՏԱՐԻՆԻ ՏԵՂԱՐՈՒՄ



ՊՈՐՏԱՆԻ ԾԱՆԱՍԻ ԱՄՓՈՓԱԳԻՐ ՄԵՎ ՏԱՐԻՆԻ ՀԱՄԱՐ

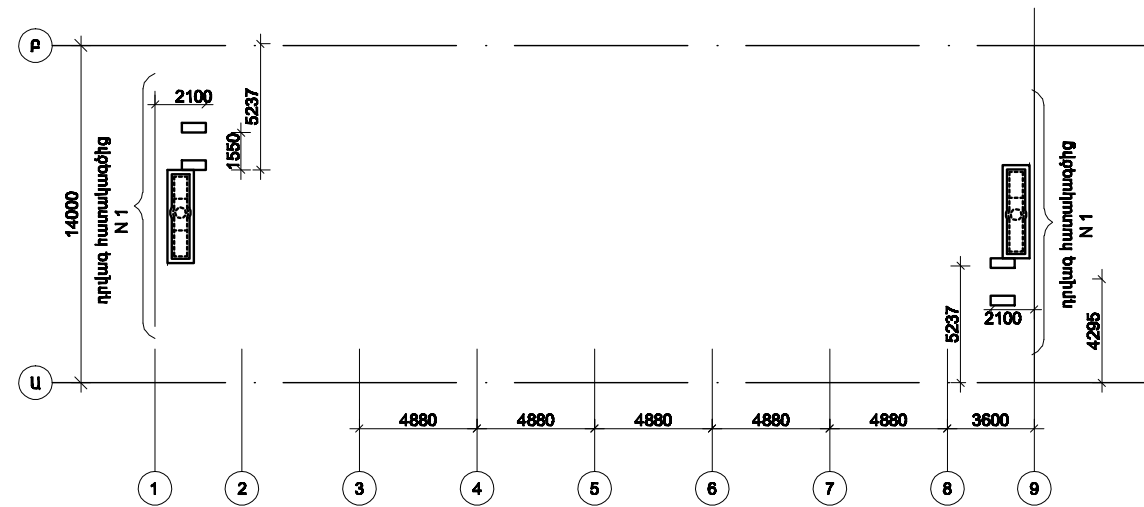
ԱՆՎԱՆՈՒՄ	ԱՐԱՄԱՅԻՆ ԸՆԴԱՐՄՈՒՆԵՐ				ԱՐՊՐԻՑ ԾԱՆԱՆ ԿԳ	ԲԵՑՈՆ	
	ՇՏՐ ԱՇԿԻՄ 7-88					ՊԱՍ	ԾԱՆԱՆ ԴՑ
	AսԼ		A800C				
	Փ6	ՇՆԼ	Փ12	ՇՆԼ			
ՀԱ-1(1հատ)	3.06	3.06	6.86	6.86	9.92	B15	0.25
ՄԱ-1(1հատ)	3.06	3.06	7.21	7.21	10.27	B15	0.17
Գլխ-2(1հատ)	2.46	2.46	4.40	4.40	6.86	B15	0.08
ՀԱ-2(1հատ)	1.44	1.44	3.92	3.92	5.36	B15	0.23
ՄԱ-2(1հատ)	1.44	1.44	4.12	4.12	5.56	B15	0.10
Գլխ-1(1հատ)	2.82	2.82	4.40	4.40	6.82	B15	0.07
ՀԱ-3(1հատ)	1.44	1.44	3.92	3.92	5.36	B15	0.35
ՄԱ-2(1հատ)	1.44	1.44	4.12	4.12	5.56	B15	0.10
Գլխ-2(1հատ)	2.46	2.46	4.40	4.40	6.86	B15	0.08

ՏԱՐԻՆԻ ԱՄՔԱՆԵ	ՄԻՋՊԻՐ ՏԱՐԻՆԻ ԱՄՔԱՆԵ	ՊԻՐԲ	ԱՆՎԱՆՈՒՄ	ԵՐԿԱՐՈՒՑ	ՔԱՆԱԿ ՀԱՍ		ՔԱՆԱԿԱԾՈՒ և		ԾԱՆՈՒԹՅՈՒՆ
					Ի	Պ	1 ՏԱՐԻՆԻ ՀԱՍԱՐ	ԱՐՊՐԻՑ և	
					Ի	Պ	ԱՐՊՐԻՑ	ԿՐ	
Գլխ-1 (14հատ)	ՄԻՋՊԻՐ ՄԱ Սղ-1	1	-140x8	L=170	1	2.17	4.34	14.74	ԳՈՍ 103-76°
		2	-52x8	L=170	1	1.19	9.92		ԳՈՍ 103-76°
		3	-30x8	L=120	2	0.92	0.94		ԳՈՍ 103-76°
		4	Փ12AսԼ	L=135	2	0.12	0.94		ԳՈՍ 5781-82
Գլխ-2 (12հատ)	ՄԻՋՊԻՐ ՄԱ Սղ-2	4	Փ12AսԼ	L=135	2	0.12	0.94	3.44	ԳՈՍ 5781-82
		5	[ N 14x	L=240	1	3.192	3.192		ԳՈՍ 8240-89
		6	Փ12AսԼ	L=135	4	0.12	0.48		ԳՈՍ 5781-82
Երկայն. երկայն. երկայն. կառուց. կողմ	ՄԻՋՊԻՐ Սղ-3 (8հատ)	7	L50x4	L=100	1	0.38	0.38	1.36	ԳՈՍ 8509-93
		8	Փ12AսԼ	L=320	1	0.29	0.29		ԳՈՍ 5781-82
Երկայն. երկայն. կառուց. կողմ	ՄԻՋՊԻՐ Սղ-4 (14հատ)	9	L50x4	L=200	1	0.76	0.76	0.87	ԳՈՍ 8509-93
		10	Փ12AսԼ	L=370	1	0.33	0.33		ԳՈՍ 5781-82

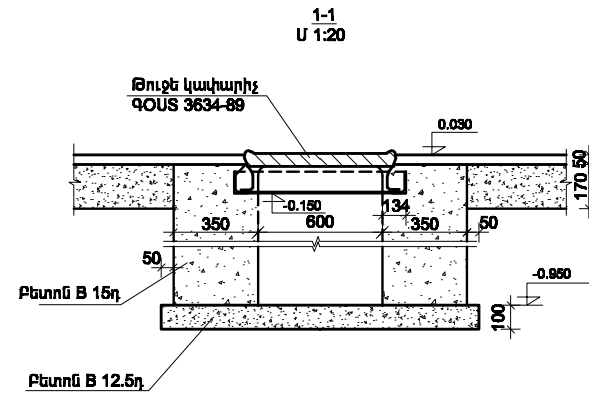
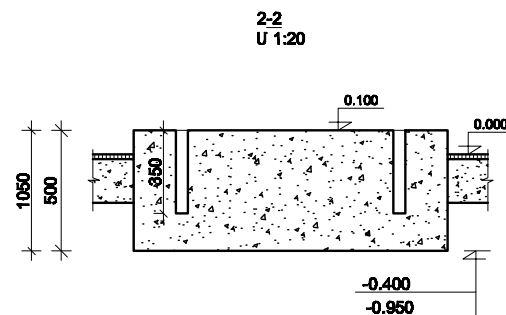
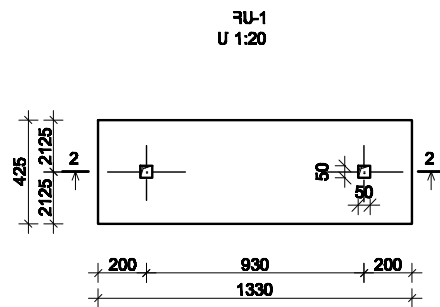
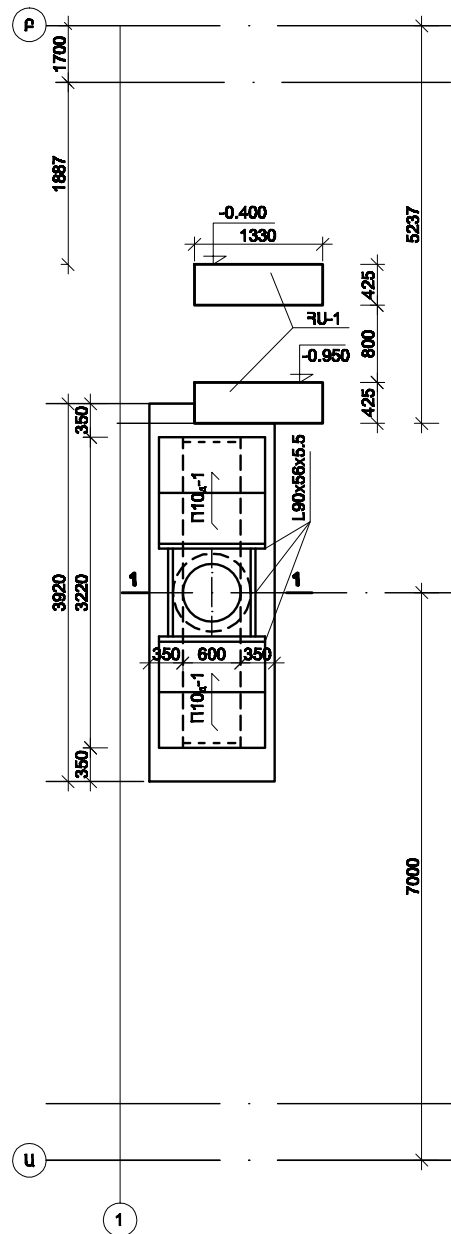


ԳԼՆ. ՃԱՐՑ. ԱՐԿԻԳԱՆՈՒՄ		ՋԵՐԱՍՏՆԵՐԻ ԱՇԱՍՏԱՆՔԱՅԻՆ ԱՄԱՂԾԵՐԻ ԱՇԱԿԱՆ և ՓՈՐՉԱՐՆԱՌՑՑԱՆ ԱՏՎԱՅԱՆ ԱՇԽԱՏԱՏԵՐ	2-2014	6C
ԲԱՍԻ ՊԵՑ			ՓՈՒ	ՋԵՐԲ
ԳԼՆԱՆԱՆ.			Ա	Ե
ԳԼՆԱՆԱՆ. ԿԱՐԳՐԱՆ		ՋԵՐԱՍՏՈՒՆ 500 Մ²	ՋԵՐԱՍՏՆԵՐԻ ԱՇԽԱՏԱՏԵՐ	

Սարքավորումների հիմքերի հատակագիծ U 1:200



Դրվագ հատակագծից N 1



Չավաքովի երկաթբետոնե տարրերի մասնագիր

Անվանում	Մակնիշ	Քանակ հատ	Ջանգված կգ	Ստանդարտ	Ծանոթություն
Անցուղիների	Ո10ց-1	8	200	3.006.1-2/82	

Քիմքերի մասնագիր

Մակնիշ	Քանակ հատ	Քետոնի դասը	Քետոնի ծավալը 1 տարրի մ³	Քետոնի ընդհանուր ծավալը մ³	Նախագծի թերթը	Ծանոթություն
ՉԱ-1	4	B 12.5	-	1.80	ՃԸ-3	

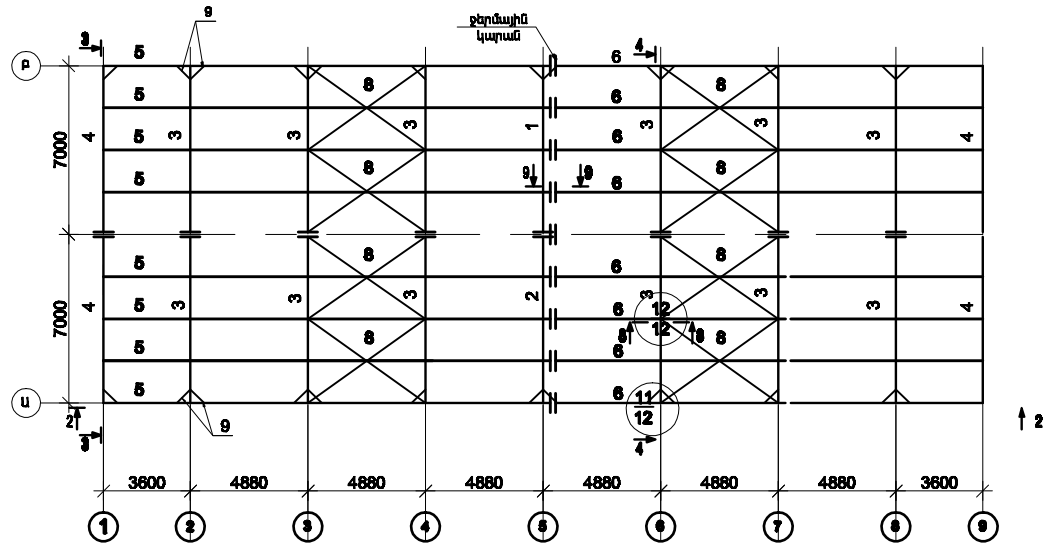
Ծանոթություն

- Ընդհատակային անցուղիների պատերի համար օգտագործել B15դ քետոն (պատեր 6.0մ³, հատակ-1.10մ³):
- Անցուղիների հատակների համար օգտագործել B12.5դ քետոն:
- Ընդհատակային անցուղիների պատերի արտաքին մակերեսներին 2 անգամ քսել տաք բիտում:
- Միաձույլ տեղամասերի աշխատող ամրանները պատրաստել  $\Phi$  10 AIII պողպատից 100մմ քայլով, իսկ մոնտաժայինը  $\Phi$  6 AI պողպատից 150մմ քայլով: Քետոնի ծախսը B15դ - 0.40 մ³, պողպատի ծախսը  $\Phi$  10 AIII- 4.0կգ:  $\Phi$  6 AI-1.0կգ, անկյունակը (L90x56x5.5 ԳՕՍՏ 8510-86)-27.0կգ:
- Թուքն կախարիչները ըստ ԳՕՍՏ 3637-89- 2 հատ:

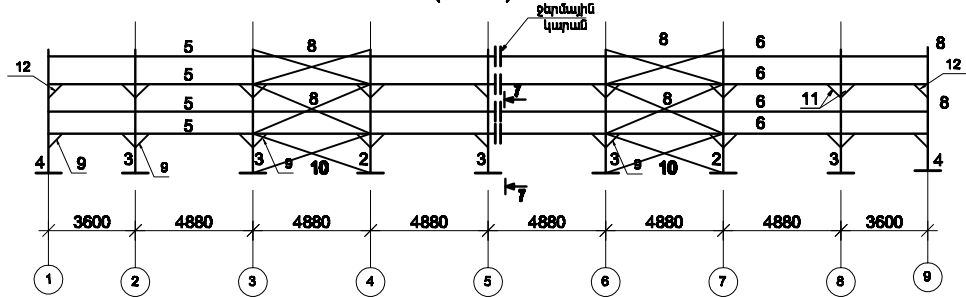
Պ.Ն. ՇԱՐՏ. Ա.Գ.ԳՆԱԿՆԱՆ		ՋԵՐԱՍՏՆԻ ԱՇԽԱՏԱԳՐԻ ԿԱՆԱԲԾԵՐԻ ԱՇԽԱՏԱԿԱՆ Ե. ՓՈՐՈՍԱԿՆԻՉԵԱՆ ԱՇԽԱՏԱԿԱՆ ԱՇԽԱՏԱԿԱՆ	2-2014		ՃԸ
ՔԱՄԻ ԳԻՅ	Լ.ՍՐԱՅԱՆՅԱՆ		ՓՈՒ	ՅԵՐԵ	ՅԵՐԵՐ
Պ.Ն. ՄԱՆԱ.	Գ. ՂԱԿԻՅԱՆ	Ա	7	19	
Պ.Ն. ՄԱՆԱ.	Կ.ԳՐԻԳՈՐՅԱՆ	ՋԵՐԱՍՏՆԻ 800 ԱՔ		ՍԱՐՔԱՎՈՐՈՒՄՆԵՐԻ ՉԻՔԵՐԻ ԴԱՏԱԿԱԳԻՇ	

**ՇՐՋԱՆԱԿՆԵՐԻ, ՄԱՐԴԱԿՆԵՐԻ Լ ԿԱՊԵՐԻ ՄՈՆՏԱԺԱՅԻՆ ՍԽԵՄԱ**  
(U1:200)

Սույն սխեմայում նշանակված բոլոր մակնիշների առջևում կա տառային նշում «ՃԱ»

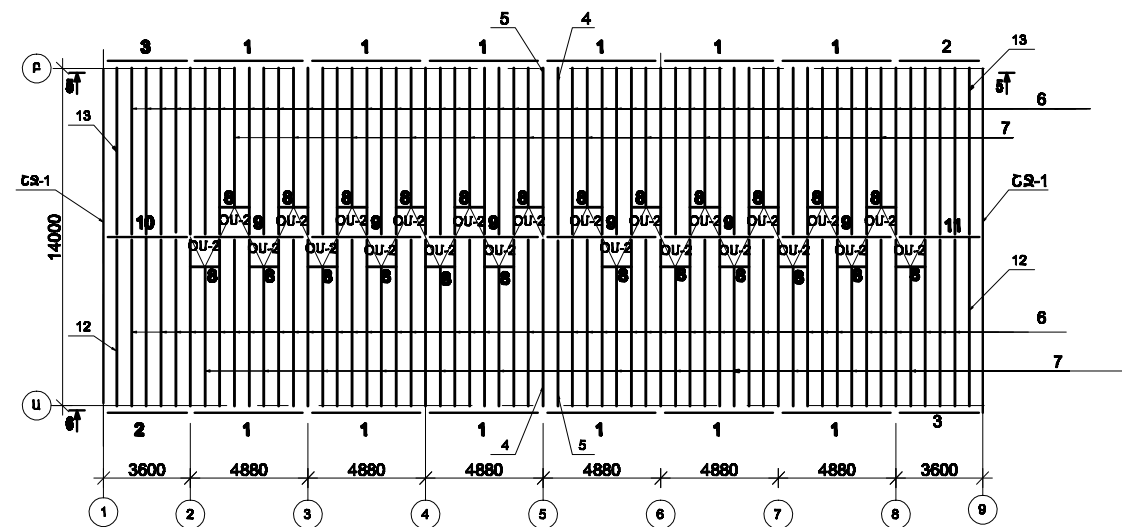


**ՏԵՍՔ ՈՍՏ 2-2**  
(U1:200)

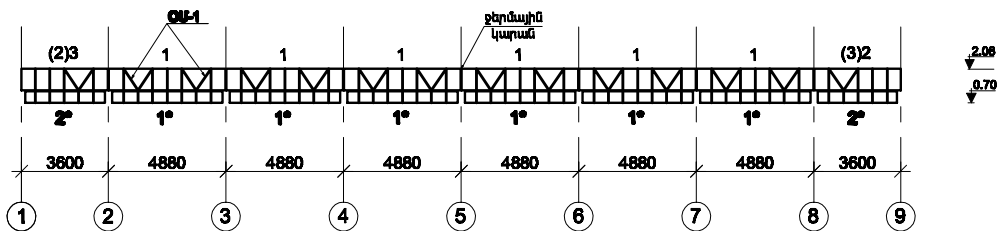


**ՊԱՏՈՂ ՄԵՏԱՂԱԿԱՆ ՇՐՋԱՆԱԿՆԵՐԻ ՄՈՆՏԱԺԱՅԻՆ ՍԽԵՄԱ**  
(U1:200)

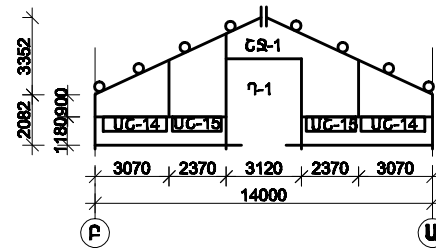
Սույն սխեմայում նշանակված բոլոր մակնիշների առջևում կա տառային նշում «ՄՇ»



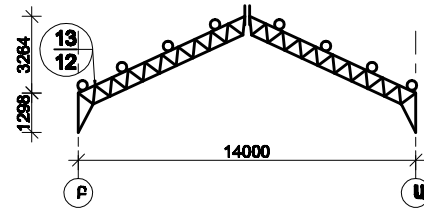
**ԿՏՐՎԱԾՔ 5-5 (6-6)**  
(U1:200)



**ԿՏՐՎԱԾՔ 3-3**  
(U1:200)



**ԿՏՐՎԱԾՔ 4-4**  
(U1:200)



**ՏԱՐԻՆԻ ԱՐՁԱՆԱԿ**

ՏԱՐԻՆԻ ԱՎԱԿԵ	ՀԱՏՈՒՅԹ		ՔԱՆԱԿ ՀԱՏ	1 ՏԱՐԻՆԻ ՔԱՆԳՎԱՅՈՒՆ	ԾԱՆՈԹՈՒԹՅՈՒՆ
	ԷՍԲԻՋ	ՔԱՂԱԳՐՈՒԹՅՈՒՆ			
ՅՍ-1	ՏԵՍ ԹԵՐԹ	ճՇ-9	1	0.1511	
ՅՍ-2	-/-	ճՇ-9	1	0.1511	
ՅՍ-3	-/-	ճՇ-9	12	0.148	
ՅՍ-4	-/-	ճՇ-10	4	0.396	
ՅՍ-5	-/-	ճՇ-11	8	0.136	
ՅՍ-6	-/-	ճՇ-11	8	0.136	
ՅՍ-8	-/-	ճՇ-12	8	0.0255	
ՅՍ-9	-/-	ճՇ-12	30	0.0022	
ՅՍ-10	-/-	ճՇ-11	4	0.0211	
ՅՍ-11	-/-	ճՇ-12	12	0.0036	
ՅՍ-12	-/-	ճՇ-12	6	0.002	
ՍՇ-1	-/-	ճՇ-13	12	0.0442	
ՍՇ-1*	-/-	ճՇ-13	12	0.0442	
ՍՇ-2	-/-	ճՇ-14	2	0.034	
ՍՇ-2*	-/-	ճՇ-14	4	0.0109	
ՍՇ-3	-/-	ճՇ-14	2	0.0341	
ՍՇ-4	-/-	ճՇ-14	2	0.0642	
ՍՇ-5	-/-	ճՇ-14	2	0.0242	
ՍՇ-6	-/-	ճՇ-15	86	0.0166	
ՍՇ-7	-/-	ճՇ-15	24	0.0131	
ՍՇ-8	-/-	ճՇ-15	24	0.0026	
ՍՇ-9	-/-	ճՇ-16	6	0.0283	
ՍՇ-10	-/-	ճՇ-16	1	0.0227	
ՍՇ-11	-/-	ճՇ-16	1	0.020	
ՍՇ-12	-/-	ճՇ-15	2	0.0187	
ՍՇ-13	-/-	ճՇ-15	2	0.0187	
ՍՇ-14	-/-	ճՇ-15	4	0.0187	
ՍՇ-15	-/-	ճՇ-15	4	0.013	
ՕՍ-1	-/-	ճՇ-15	28	0.0106	
ՕՍ-2	-/-	ճՇ-17	24	0.0185	
Պ-1	-/-	ճՇ-20	2	0.3344	
ՇՁ-1	-/-	ճՇ-18	2	0.641	

**ԾԱՆՈԹՈՒԹՅՈՒՆ**

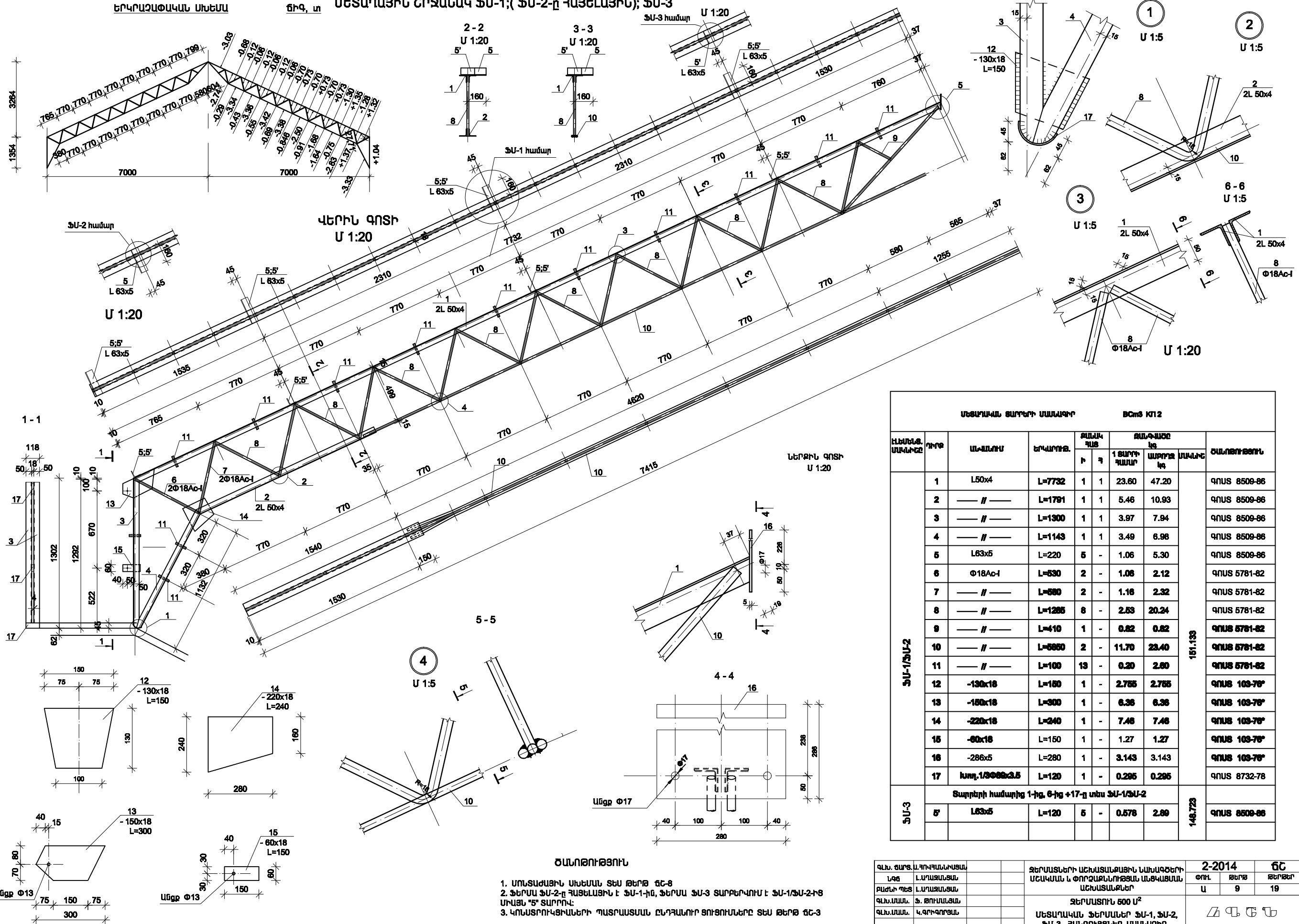
- ՓԱԿԱԳԾՈՒՄ ՀԱՄԱՐՆԵՐԸ ՎԵՐԱԲԵՂՎՈՒՄ ԵՆ 6-8 ՏԵՄԵՐԸ:
- ՔՈՂՈՒ ՄԵՏԱՐԻՆ ԿՈՂԱՑՐՈՒԹՅԱՆՈՒՄԻ ԱՇԽԱՎԱՅ ՄԱԿԵՐԵՆՆԵՐԸ ԼԵՐՎԻՆ 2 ՇԵՐՏ ԱՂ-177 ԳՈՍՏ 6631-79\* ԼԵՐՎՈՒ:

Ձև. զար. Ա.ԳՈՒԿԱՆՆԱԿՅԱՆ		ՋԵՐՄԱՏՆԵՐԻ ԱՇԽԱՏԱՆՔԱՅԻՆ ԼՆՍԱԳԾԵՐԻ ՄՇԱԿԱՆ Լ ՓՈՐՈՋԱՐԱՆՈՒԹՅԱՆ ԱՆԹՎԱՆՄԱՆ ԱՇԽԱՏԱՆՔՆԵՐ	2-2014		ՃՇ
Լ.ՍՂԱՅԱՆՅԱՆ			ՓՊՎ	ՔՔԲ	ԹԵՐԻՆԵՐ
ՔԱՐՏԻ ՊԵՏ	Լ.ՍՂԱՅԱՆՅԱՆ		Ա	Ց	19
Ձև.ՍՄԱՆ.	Գ.ՂԱՐԻՅԱՆ		ՋԵՐՄԱՏՈՒՆ 500 Մ <sup>2</sup>		
Ձև.ՍՄԱՆ.	Կ.ԳՐԻԳՈՐՅԱՆ	ՋԵՐՄԱՏՆԵՐԻ, ՄԱՐԴԱԿՆԵՐԻ, ԿԱՊԵՐԻ Լ ՊԱՏՈՂ ՄԵՏԱՂԱԿԱՆ ՇՐՋԱՆԱԿՆԵՐԻ ՄՈՆՏԱԺԱՅԻՆ ՍԽԵՄԱ			

ԵՐԿՐԱԶԱՓԱԿԱՆ ՄԻՆԵԱՆ

ճիՊ, տ

ՄԵՏԱՂԱՅԻՆ ՇՐՋԱՆԱԿ ՖՍ-1; (ՖՍ-2-ը ՀԱՅԵԼԱՅԻՆ); ՖՍ-3



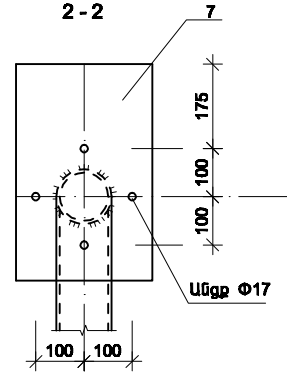
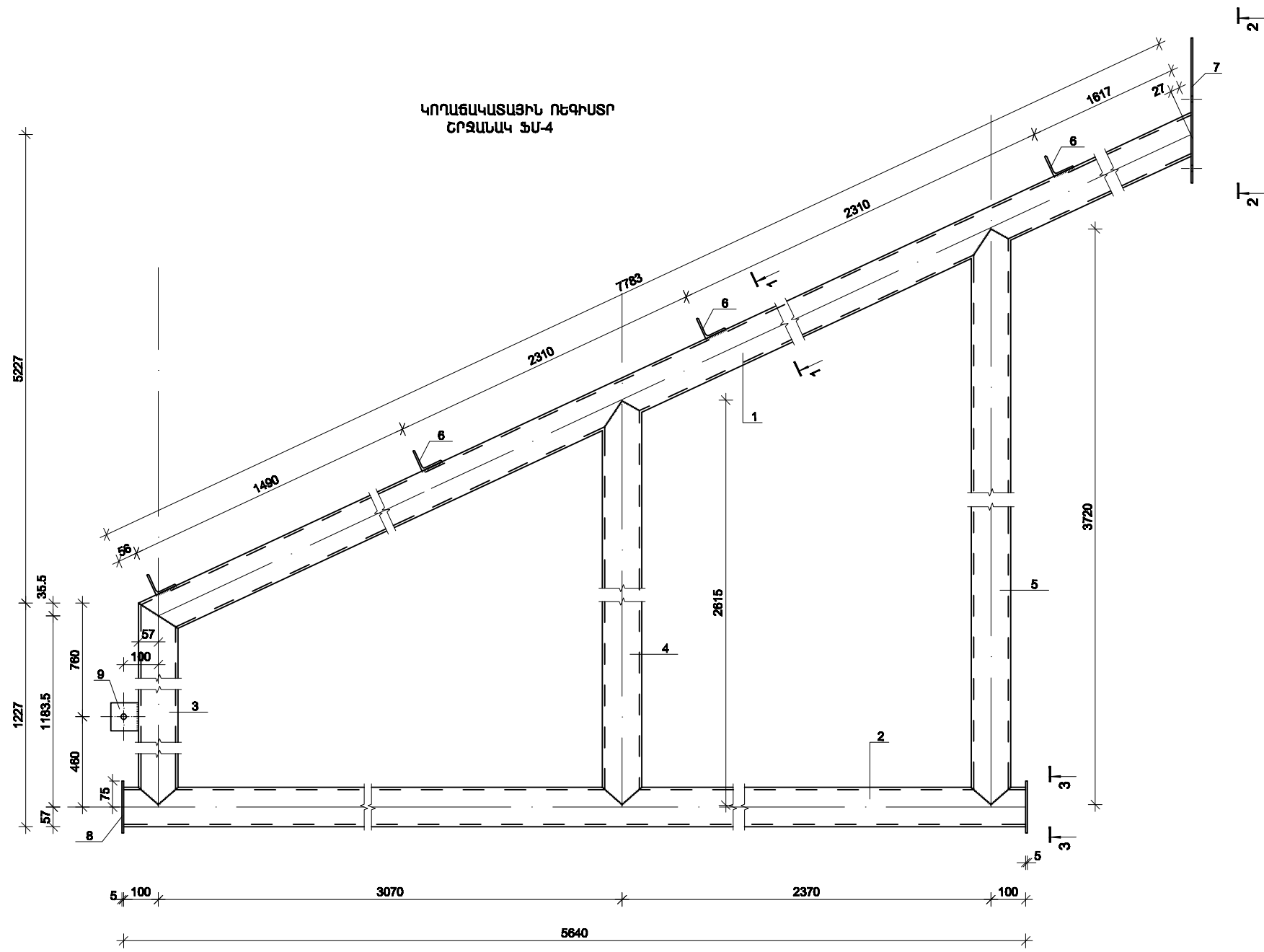
ՄԵՏԱՂԱԿԱՆ ՑԱՊԻՆԻ ՄԱՍՆԱԳԻՐ			ԲՇՈՑ ԿՈՂ					
ԷԼԵՄԵՆՏԱՆՈՒՄԸ	ՊԻՐԵ	ԱՆՎԱՆՈՒՄ	ԵՐՎԱՐՈՒՄ	ՔԱՆԱԿ ՀԱՅ		ՕՍԱԹՈՒԹՅՈՒՆ		
				Ի	Չ			
ՖՍ-1/ՖՍ-2	1	L50x4	L=7732	1	1	23.60	47.20	ԳՈՍ 8509-86
	2	— // —	L=1791	1	1	5.46	10.93	ԳՈՍ 8509-86
	3	— // —	L=1300	1	1	3.97	7.94	ԳՈՍ 8509-86
	4	— // —	L=1143	1	1	3.49	6.98	ԳՈՍ 8509-86
	5	L63x5	L=220	5	-	1.06	5.30	ԳՈՍ 8509-86
	6	Φ18Ac-I	L=630	2	-	1.06	2.12	ԳՈՍ 5781-82
	7	— // —	L=680	2	-	1.16	2.32	ԳՈՍ 5781-82
	8	— // —	L=1285	8	-	2.63	20.24	ԳՈՍ 5781-82
	9	— // —	L=410	1	-	0.82	0.82	ԳՈՍ 5781-82
	10	— // —	L=6860	2	-	11.70	23.40	ԳՈՍ 5781-82
	11	— // —	L=100	13	-	0.20	2.60	ԳՈՍ 5781-82
	12	-130x18	L=180	1	-	2.765	2.765	ԳՈՍ 103-78
	13	-150x18	L=300	1	-	6.36	6.36	ԳՈՍ 103-78
	14	-220x18	L=240	1	-	7.46	7.46	ԳՈՍ 103-78
	15	-80x18	L=150	1	-	1.27	1.27	ԳՈՍ 103-78
	16	-286x5	L=280	1	-	3.143	3.143	ԳՈՍ 103-78
	17	Խող. 1300x3.5	L=120	1	-	0.295	0.295	ԳՈՍ 8732-78
ՖՍ-3	Ցալրիկի համարից 1-ից 6-ից +17-ը տես ՖՍ-1/ՖՍ-2						148.723	ԳՈՍ 8509-86
	5	L63x5	L=120	5	-	0.578		

ԾԱՌԹՈՒԹՅՈՒՆ

- ՄՈՆՏԱՋԱՅԻՆ ՄԻՆԵԱՆ ՏԵՆ ԹԵՐԹ ԳՇ-8
- ՖԵՐՄԱ ՖՍ-2-ը ՀԱՅԵԼԱՅԻՆ Է ՖՍ-1-ԻՆ, ՖԵՐՄԱ ՖՍ-3 ՏԱՐԵՐԿՈՒՄ Է ՖՍ-1/ՖՍ-2-ԻՑ ՄՈՒՅՆ \*5\* ՏԱՐԻՈՎ:
- ԿՈՆՏՐՈՒԿՏԻՎՆԵՐԻ ՊԱՏՐԱՍՏԱՆ ԸՆԴՀԱՆՈՒՐ ՅՈՒՑՈՒՄՆԵՐԸ ՏԵՆ ԹԵՐԹ ԳՇ-3

ԳՆԱ. ՑԱՐՑ. Ա. ԳՈՎԱՆԱԿԱԿԱՆ		ՋԵՐՄԱՏԵՐԻ ԱՇԽԱՏԱՆՔԱՅԻՆ ԼՆՍԱԳՇԵՐԻ ՄՇԱԿԱՆ Լ ՓՈՐՈՒՄԸՆԻՐՑԱՆ ԱՄԹՎԱՍՏԱՆ ԱՇԽԱՏԱՆՔԵՐ	2-2014	ԳՇ
ԼՊՑ	Լ.ՄՐԱՅԱՆՅԱՆ		ՓՈՒԼ	ԹԵՐԹ
ՔԱՄԻ ԳՐԵՑ	Լ.ՄՐԱՅԱՆՅԱՆ		Ա	9
ԳՆԱ.ՄԱՍՆ. Ֆ. ՅՈՒՄԱՆՅԱՆ		ՋԵՐՄԱՏՈՒՆ 600 Մ <sup>2</sup>		19
ԳՆԱ.ՄԱՍՆ. Կ.ԳՐԻԳՐՅԱՆ		ՄԵՏԱՂԱԿԱՆ ՖԵՐՄԱՆԵՐ ՖՍ-1, ՖՍ-2, ՖՍ-3, ՀԱՆԳՈՒՑՆԵՐ, ՄԱՍՆԱԳԻՐ		

ԿՈՂԱՏԱԿԱՏԱՅԻՆ ՈՒԳԻՍՏՐ  
ԵՐԶԱՆԱԿ ՖՍ-4



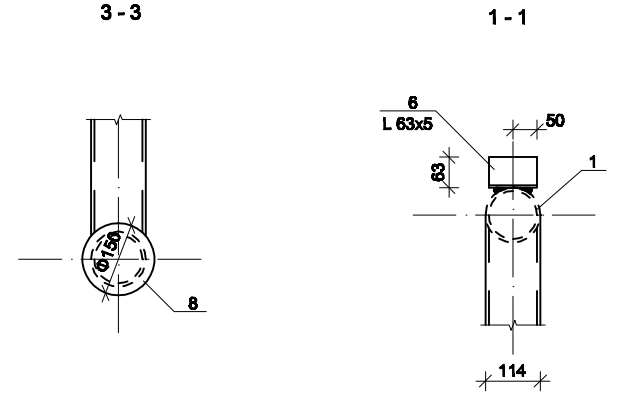
ԷԼԵՄԵՆՏ ՍԱՎԻՈՇ		ՄԵՏՐԱՎԱՆ ՑԱՐԻՆԻ ՍԱՆԱԳԻՐ		ԵՐԿՐԱՐՈՒՄ			ԲՈՒՆԴԱՆՈՇ ԿԵ		ՇԱՆՈՒԹՅՈՒՆ
ԴԻՊ	ՄԵՏՐԱՎԱՆ	ԵՐԿՐԱՐՈՒՄ	ԿՐ	ԿՐ	ԿՐ	ԿՐ	ԿՐ		
ՖՍ-4(4խառ)	1	Խող. Ø114x7	L=7783	1	143.75	143.75		ԳՈՍ 8732-78	
	2	— // —	L=5840	1	104.17	104.17		ԳՈՍ 8732-78	
	3	— // —	L=1220	1	22.53	22.53		ԳՈՍ 8732-78	
	4	— // —	L=2815	1	48.30	48.30		ԳՈՍ 8732-78	
	5	— // —	L=3720	1	88.70	88.70		ԳՈՍ 8732-78	
	6	L63x5	L=100	4	0.48	1.92	395.97	ԳՈՍ 8509-86	
	7	-283x5	L=417	1	4.59	4.59		ԳՈՍ 103-76*	
	8	-150x5	L=180	2	0.88	1.76		ԳՈՍ 103-76*	
	9	-80x5	L=80	1	0.25	0.25		ԳՈՍ 103-76*	

ՇԱՆՈՒԹՅՈՒՆ

1. ՍՈՆՏԱԺԱՅԻՆ ՍԻՆՏԱՆ ՏԵՆ ԹԵՐԹ 6Ը-8
2. ԿՈՆՏՐՈՒԿՏԻՎՆԵՐԻ ԴՍՏՐԱՍՏԱՆ ԸՆԴՀԱՆՈՒՐ ԶՈՒՑՈՒՆԵՐԸ ՏԵՆ ԹԵՐԹ 6Ը-3

ՈՒՇԱՐԻՈՒԹՅՈՒՆ

ՖՍ-4 ՍԱՎԻՈՇԻ ԴՍՏՐԱՍՏԱՆ ԺԱՄԱՆԱԿ ՆԱԽՏԵՍԵԼ  
ԽՈՂԱՏԱԿԱՏԱՅԻՆ ՏԵՂԱԴՐՈՒՄԸ (ՏԵՆ ԶԵՌՈՒՑԱՆ ԳՅԱԳՐԵՐԸ)



Գ.Լ.Ն. ՑԱՐՑ.	ԱՐԿԻՏԱՆԻՑՄԱՆ	ԳՐԱՎՈՐՈՒՄ	ԳՐԱՎՈՐՈՒՄ	ԳՐԱՎՈՐՈՒՄ	ԳՐԱՎՈՐՈՒՄ	ԳՐԱՎՈՐՈՒՄ	ԳՐԱՎՈՐՈՒՄ
Լ.Գ.Ց.	Լ.ՍՐՈՇԱՆՍԵՐՄԱՆ						
ԲԱՏԻ ԳՐԵՑ	Լ.ՍՐՈՇԱՆՍԵՐՄԱՆ						
Գ.Լ.Ն.ՄԱՆԱ.	Ֆ. ԹՈՒՄԱՆՍԵՐՄԱՆ						
Գ.Լ.Ն.ՄԱՆԱ.	Կ.ԳՐԻՊՈՐՑՄԱՆ						

ԶԵՐՈՒՄՆԵՐԻ ԱՇԽԱՏԱՆՔԱՅԻՆ ՆԱԽԱԳԾԵՐԻ  
ՄՇԱԿՄԱՆ Լ ՓՈՐՈՂԱՐՆՈՒԹՅԱՆ ԱՆՑԿԱՑՄԱՆ  
ԱՇԽԱՏԱՆՔՆԵՐ

2-2014

ԳՈՒ ԹԵՐԹ ԹԵՐԹԵՐ

Ա 10 19

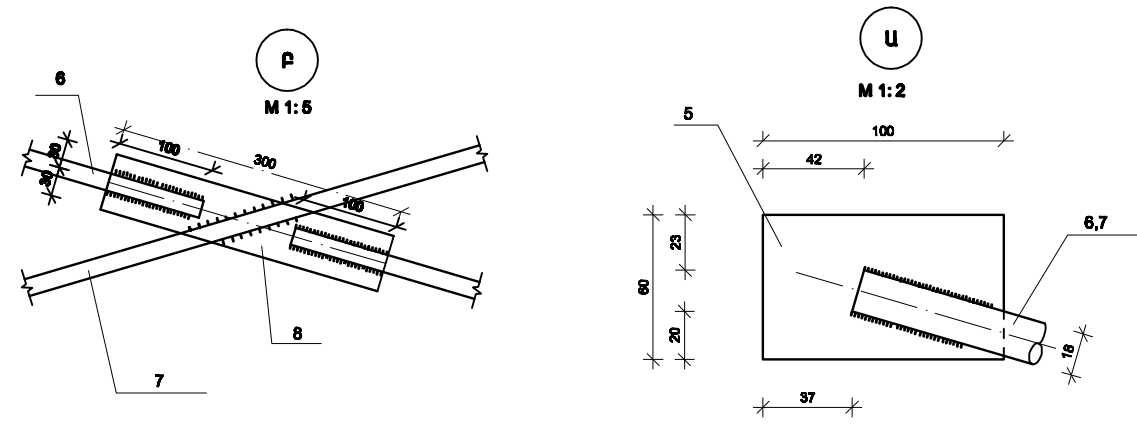
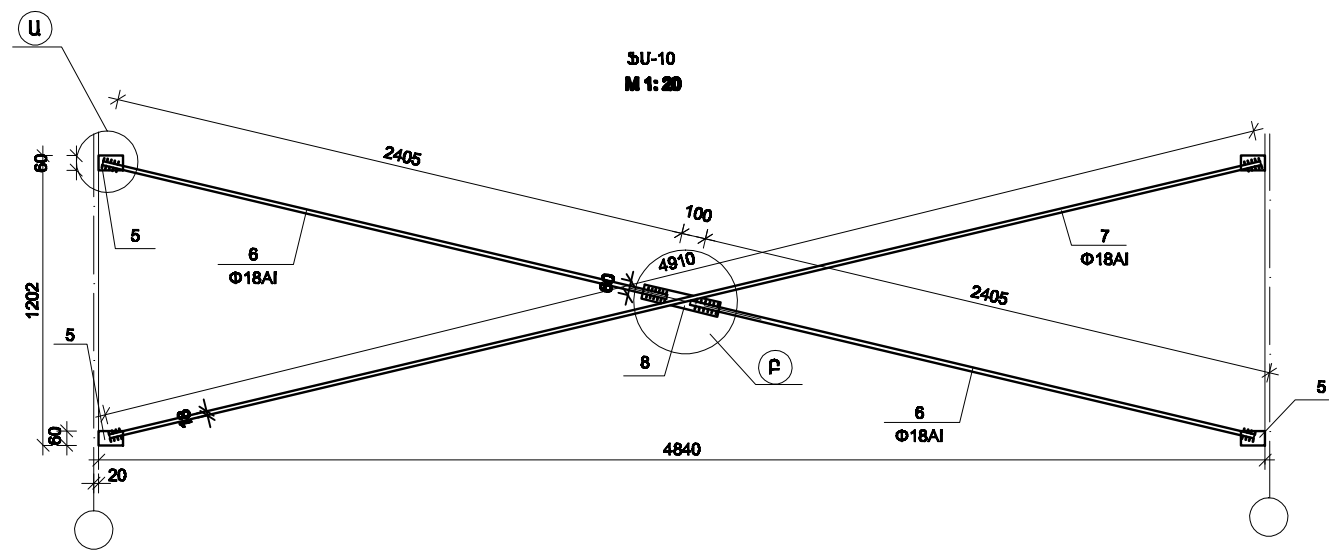
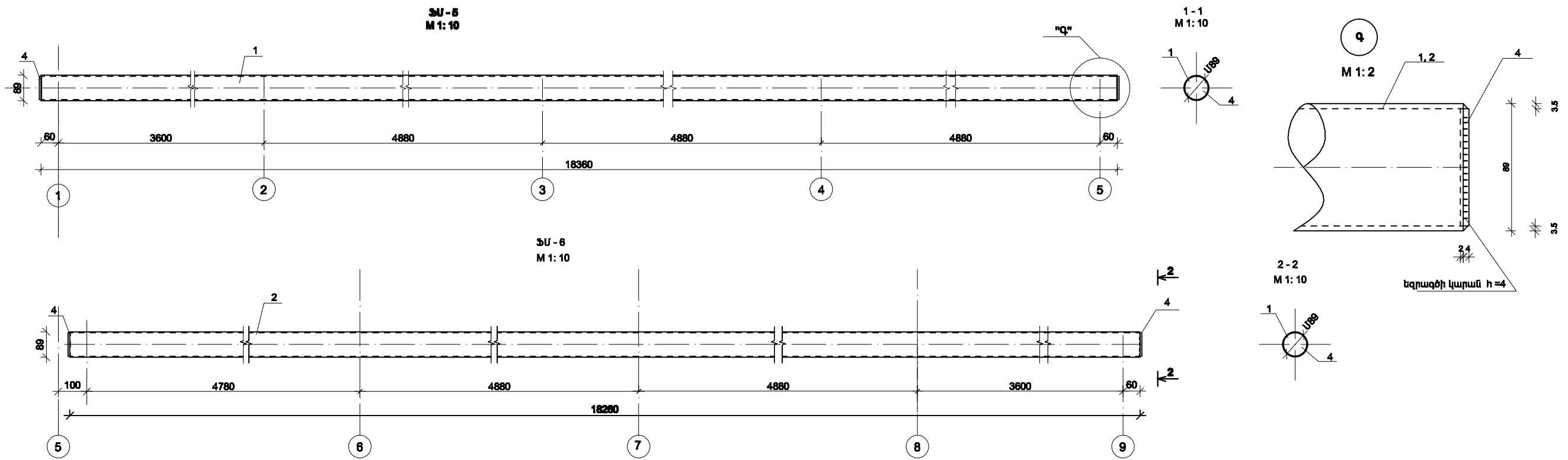
ԶԵՐՈՒՄՆԵՐԻ ԱՇԽԱՏԱՆՔԱՅԻՆ ՆԱԽԱԳԾԵՐԻ  
ՄՇԱԿՄԱՆ Լ ՓՈՐՈՂԱՐՆՈՒԹՅԱՆ ԱՆՑԿԱՑՄԱՆ  
ԱՇԽԱՏԱՆՔՆԵՐ

ԶԵՐՈՒՄՆԵՐԻ ԱՇԽԱՏԱՆՔԱՅԻՆ ՆԱԽԱԳԾԵՐԻ  
ՄՇԱԿՄԱՆ Լ ՓՈՐՈՂԱՐՆՈՒԹՅԱՆ ԱՆՑԿԱՑՄԱՆ  
ԱՇԽԱՏԱՆՔՆԵՐ

ԿՈՂԱՏԱԿԱՏԱՅԻՆ ՈՒԳԻՍՏՐ  
ԵՐԶԱՆԱԿ ՖՍ-4

Ն Բ Գ Դ



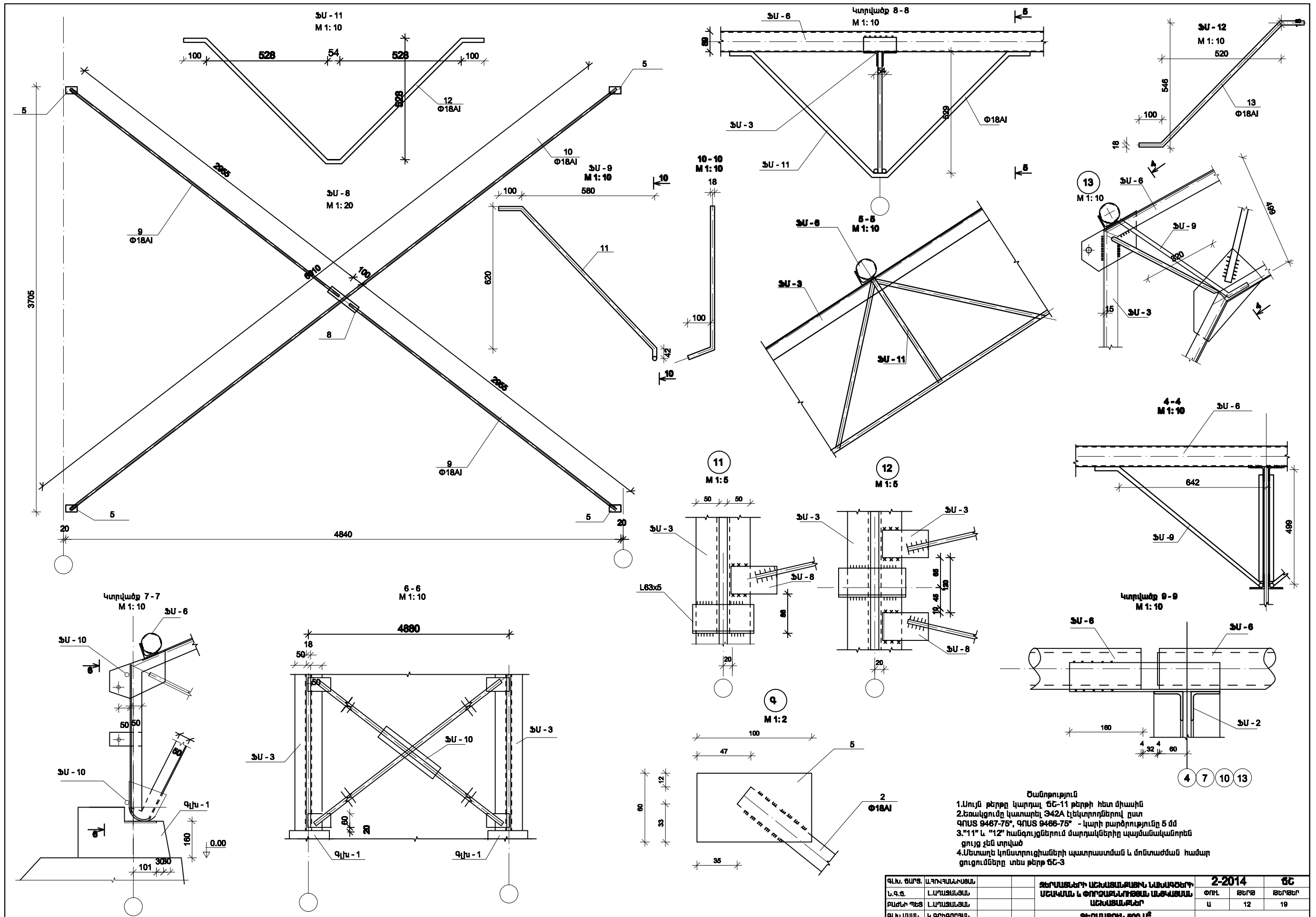


ՊՈՂՊԱՏԻ ՍԱՆՏԱԳԻՐ ՅՈՒՐԱՔԱՆՉՅՈՒՐ ՄԵԿ ՍԱԿՆԻՇԻ ՀԱՄԱՐ

ՍԱԿՆԻՇ	N ՊՈՂՊ	ՊՈՂՆԻԼ	ԵՐԿԱՐՈՒԹ. մմ	ՔԱՆ. հոտ		ՁԱՆԳԱՅԻՆ կգ		ԾԱՆՈԹՈՒԹՅՈՒՆ
				ի	հ	1 հատ	ամբողջ	
ՖՍ-5	1	ԽՈՂ. 89 x 3.5	18360	1	-	135.50	135.50	ԳՈՍ 8732-78
	4	- 82 x 6	82	1	1	0.316	0.632	ԳՈՍ 103-76
ՖՍ-6	2	ԽՈՂ. 89 x 3.5	18260	1	-	134.76	134.76	ԳՈՍ 103-76
	4	- 82 x 6	82	1	1	0.316	0.632	ԳՈՍ 103-76
ՖՍ-8	5	- 60 x 5	100	2	2	0.236	0.944	- // -
	9	Փ18A1	2955	1	1	5.910	11.82	ԳՈՍ 5781-82
	10	Փ18A1	6010	1	-	12.02	12.02	- // -
ՖՍ-9	8	- 60 x 5	300	1	-	0.708	0.708	ԳՈՍ 103-76
	11	Փ18A1	1088	1	-	2.176	2.176	ԳՈՍ 5781-82
ՖՍ-10	5	- 60 x 5	100	2	2	0.236	0.944	ԳՈՍ 103-76
	6	Փ18A1	2405	1	1	4.810	9.620	21.082
	7	Փ18A1	4910	1	-	9.82	9.82	
	8	- 60 x 5	300	1	-	0.708	0.708	ԳՈՍ 103-76
ՖՍ-11	12	Փ18A1	1774	1	-	3.548	3.548	3.548
ՖՍ-12	13	Փ18A1	960	1	-	1.92	1.92	1.92

- Ծանոթություն
1. Սույն թերթը կարդալ ճՇ-12 թերթի հետ միասին
  2. Սարքակմերի և կոմստրուկցիաների դասավորության պիսեման տես թերթ ճՇ-8
  3. Մետաղե կոմստրուցիաների պատրաստման և մոնտաժման համար ցուցումները տես թերթ ճՇ-3

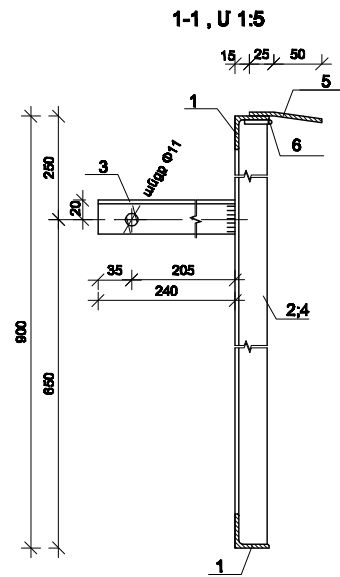
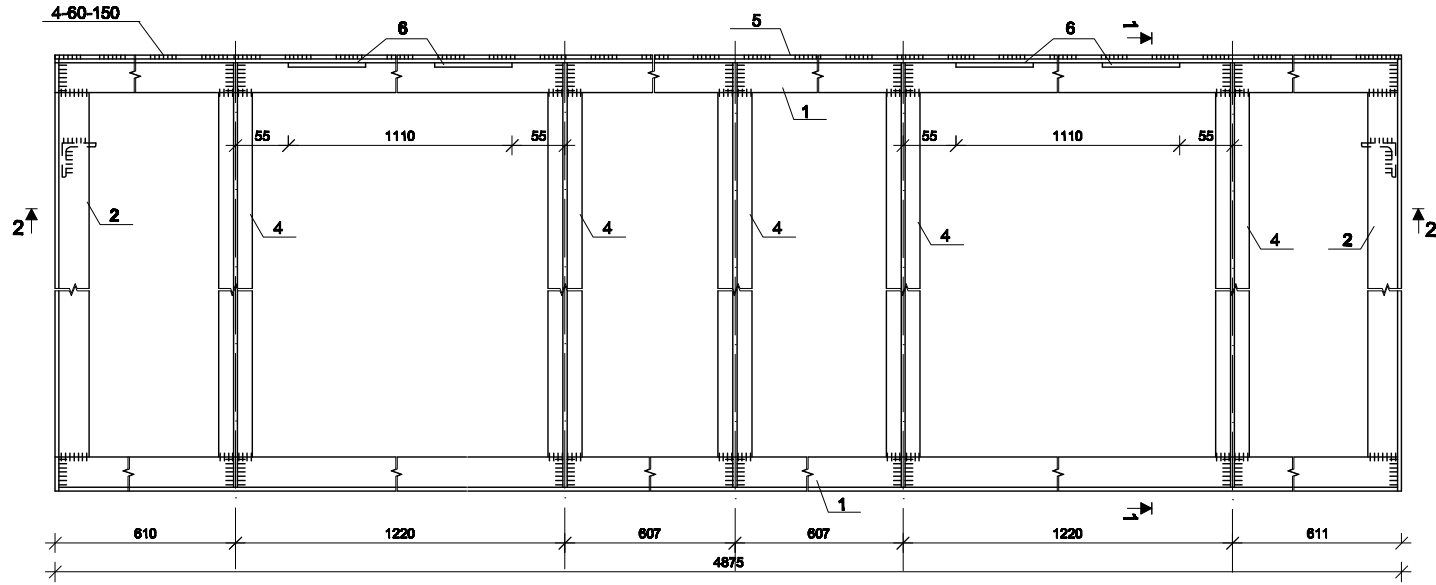
ՔԱՆ. ՑԱՐՑ.	ԱՐԿԱՏԱՆՈՒՄՍ	ԶԵՐՄԱՏՆԵՐԻ ԱՇԽԱՏԱՆՔԱՅԻՆ ԼԱՍԱԳԾԵՐԻ ՄՇԱԿՄԱՆ և ՓՈՐՉԱՄԼՈՒԹՅԱՆ ԱՆՑՎԱՅՄԱՆ ԱՇԽԱՏԱՆՔՆԵՐ	2-2014		ՃՇ
Լ.Գ.Ճ.	Լ.ՍՐԱՅԱՆՅԱՆ		ՓՈՒԼ	ԹԵՐԹ	ԹԵՐԹԵՐ
ՔԱՄԻ ՊԵՑ	Լ.ՍՐԱՅԱՆՅԱՆ		Ա	11	19
ՔԼՆ.ԱՄԱՆ.	Կ.ԳՐԻԳՈՐՅԱՆ				
ԼԱՆԱԳԾԵՑ	Գ.ՂԱՐԻՅԱՆ				
ԶԵՐՄԱՏՈՒՆ 600 Մ <sup>2</sup> <b>ՖՍ-5, ՖՍ-6, ՖՍ-10 ՍԱԿՈՒՅՑՆԵՐ</b> Սամազկըր					



- Ծանոթություն
1. Սույն թերթը կարող էճ-11 թերթի հետ միասին
  2. Եռակցումը կատարել Յ42A էլեկտրոդներով ըստ ԳՈՍՏ 9467-76\*, ԳՈՍՏ 9466-76\* - կարի բարձրությունը 5 մմ
  3. "11" և "12" համադրվելու մարդակներից պայծամակամորեն ցույց չեն տրված
  4. Մետաղե կոնստրուկցիաների պատրաստման և մոնտաժման համար ցուցումները տես թերթ ճԸ-3

Ձև. թար. և արտատպում		ՋԵՐԱՍՏՆԻ ԱՇԽԱՏԱՆԱԾԻ ԼՆԻՍՏՆԻ ԱՇԽԱՏԱՆ ԵՎ ՓՈՐՈՍՏԱՆՈՒԹՅԱՆ ԱՇԽԱՏԱՆ	2-2014	ՃԸ
Լ.Գ.Տ.	Լ.ՍՐԱՅԱՆՅԱՆ		ՓՈՒ	ՅԵՐԵՐ
ՔԱՏԻ ԳԵՏ	Լ.ՍՐԱՅԱՆՅԱՆ		Ա	12
Ձև.ՍՄԱՆ.	Կ.ԳՐԻԳՈՐՅԱՆ			19
ՆԱԽԱԳԾԵՑ	Գ.ՂԱԻԲՅԱՆ			
		ՋԵՐԱՍՏՆԻ 600 ԱՔ		
		ՖԱ-8, ՖԱ-9, ՖԱ-11, ՖԱ-12 Սակնիչներ		
		Համադրվածներ 11 ÷ 13, Կտրվածք 7-7 ÷ 9-9		

ՊԱՏՈՂ ՄԵՏԱՊԱԿԱՆ ԵՐԳԱՆԱԿ ՄԵ-1

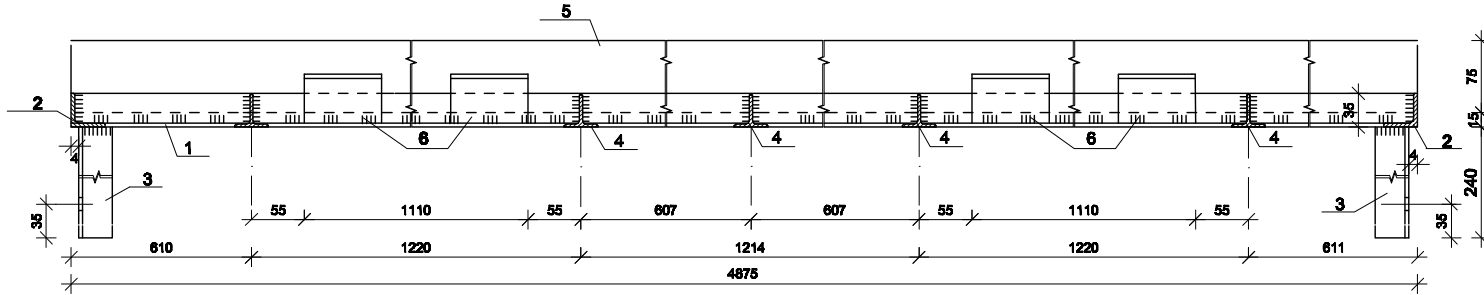


ՄԵՏԱՊԱԿԱՆ ՑԱՊԻՆԻ ՄԱՍՆԱԳԻՐ

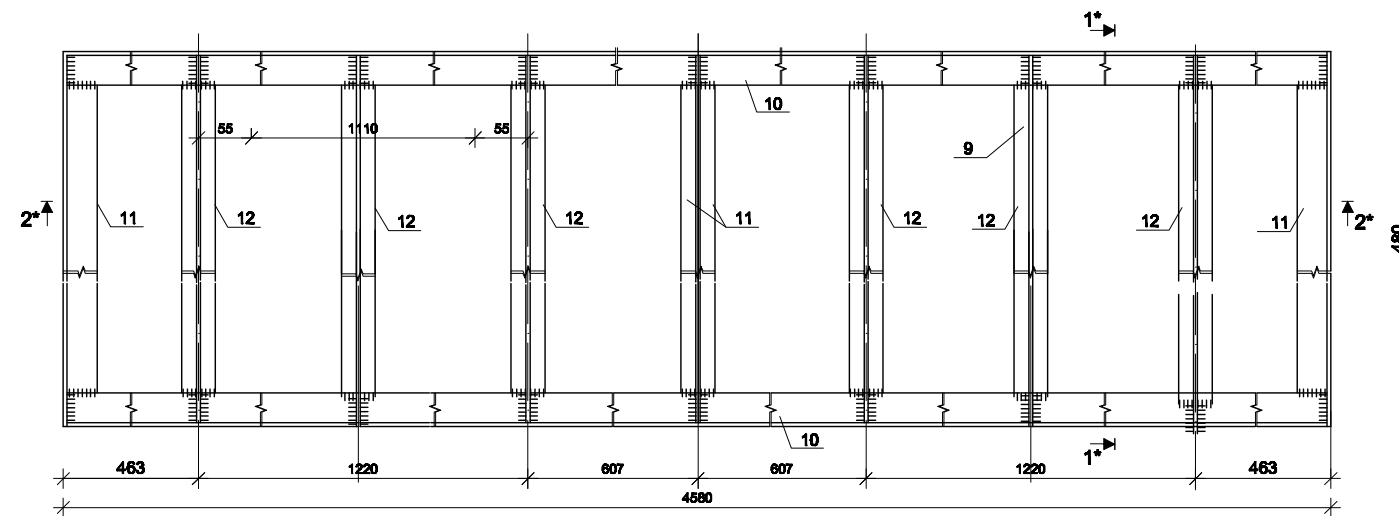
ԼՅՈՒՅԸ: ՊՈՐՊՈՍ ԲՇՄՑ ԿՈՂ 2 380-88

ԽՆԴԻՆԵ ՄԱՍՆԱԳԻՐ	ՊԻՐԹ	ՄԱՍՆԱԳՐ	ԵՎԱՐՈՐԹ	ՔԱՆԱԿ ԳՆՑ		ՔԱՆՎԱԿԱՑԸ և՛		ՕՍԱՆՈՒԹՅՈՒՆ
				h	h	1 ՑԱՊԻ ԳՆՆԱԳ	ՄԱՊԻՐ Կ՛	
ՄԵ-1	1	L36x4	L=4875	1	1	10.53	21.06	ԳՈՍ 8509-86
	2	L36x4	L=890	1	1	1.92	3.84	ԳՈՍ 8509-86
	3	L36x4	L=240	1	1	0.518	1.036	ԳՈՍ 8509-86
	4	L 35x3.3	L=890	5	-	1.89	8.45	ԳՈՍ 7511-73
	5	-75x3	L=4875	1	-	8.82	8.82	ԳՈՍ 103-76
	6	ՇՆՆԻ Ա100	-	4	-	0.298	1.196	
ՕՍ-1	7	L36x4	L=870	1	1	1.88	3.76	ԳՈՍ 8509-86
	8	L36x4	L=1210	1	1	2.613	5.226	ԳՈՍ 8509-86
	9	L 35x3.3	L=870	1	-	1.85	1.85	ԳՈՍ 7511-73
ՄԵ-1*	10	L36x4	L=4680	1	1	9.90	19.80	ԳՈՍ 8509-86
	11	L36x4	L=470	2	2	1.02	4.08	ԳՈՍ 8509-86
	12	L 35x3.3	L=470	6	-	0.89	5.34	ԳՈՍ 7511-73

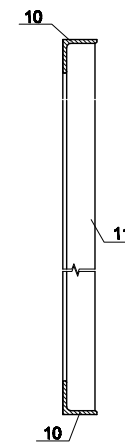
2-2, U 1:5



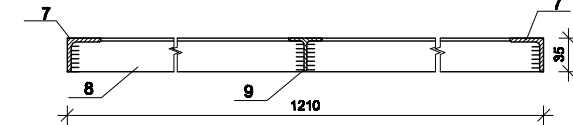
ՊԱՏՈՂ ՄԵՏԱՊԱԿԱՆ ԵՐԳԱՆԱԿ ՄԵ-1\*



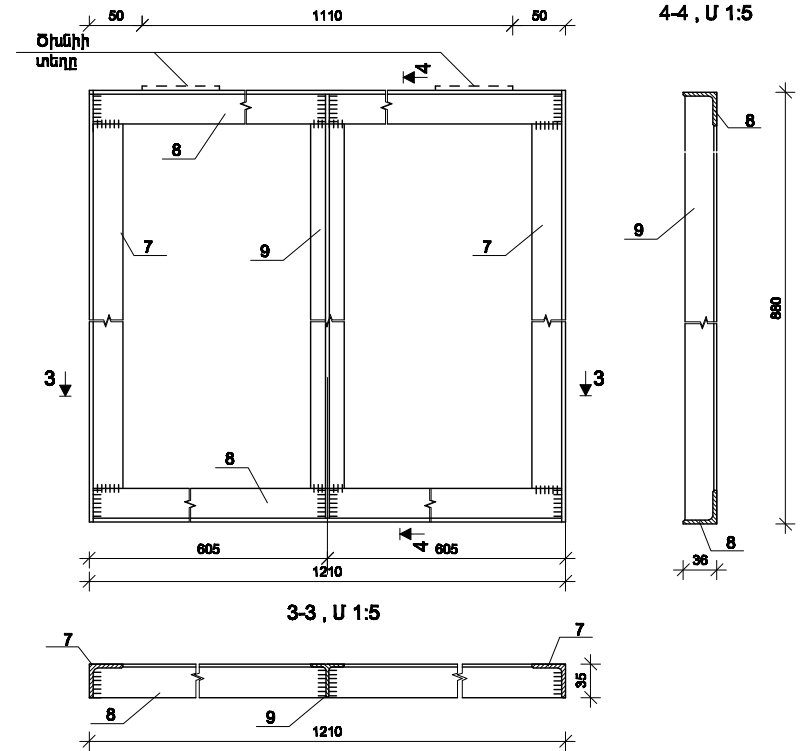
1\*-1\*, U 1:5



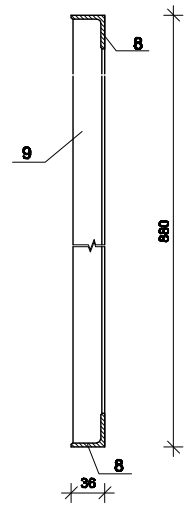
3-3, U 1:5



ՕՐԱՆՔ ՕՍ-1



4-4, U 1:5

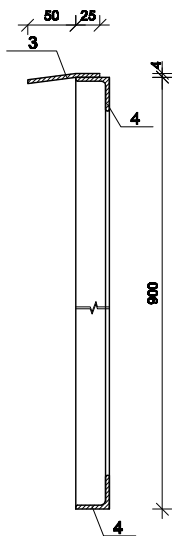


1. ՄՈՆԻՏՈՐԻՆԻ ՄԱՍՆԱԳՐ ՏԵՄ ԵՏԻՓ ՃԵ-8
2. ՄԵՏԱՊԱԿԱՆ ԿՈՆՏՐՈՒԿՏԻՎԱԿԱՆ ԵՎ ՊԱՏՈՂ ՄԵՏԱՊԱԿԱՆ ԵՎ ՄԱՍՆԱԳՐ ՑԱՊԻՆԻ ՄԱՍՆԱԳՐ ՏԵՄ ԵՏԻՓ ՃԵ-3

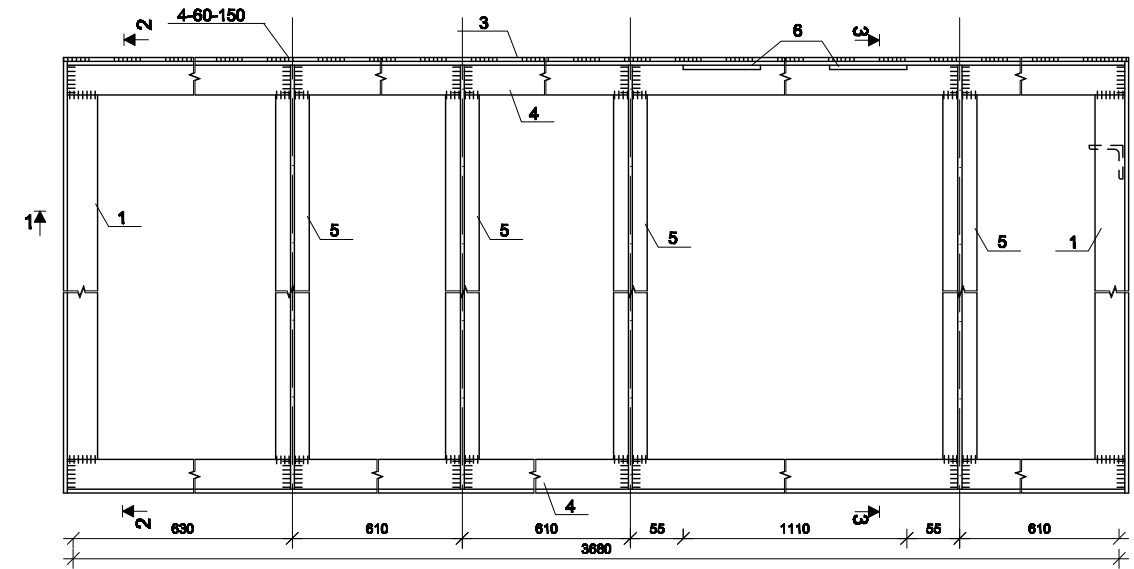
ՔԱՆ. ՑԱՊԹ. ԱՐԿԻՏԱՆԻՍՏԱՆ		ՋԵՐՄԱՆՆԵՐԻ ԱՇԽԱՏԱՆՔԱՅԻՆ ԼՍՈՍԱԳՇԵՐԻ ՄԵԿԱՄԱՆ և ՓՈՐՁԱՐՆԱՌԹՅԱՆ ԱՆՔՎԱՑՄԱՆ ԱՇԽԱՏԱՆՔՆԵՐ	2-2014		ՃԸ
Լ.Գ.Ճ.	Լ.ՄՐԱՆՍՆԱՅԱՆ		ՓՈՒԼ	ՅԵՐԹ	ՅԵՐԹԵՐ
ՔԱՄԵՆԻ ԳՆՑ	Լ.ՄՐԱՆՍՆԱՅԱՆ		Ա	13	19
ՔԱՆ.ՄԱՍԱՆ. Կ.ԳՐԻԳՈՐՅԱՆ					

ՋԵՐՄԱՆՆԵՐԻ 600 Ա<sup>2</sup>  
 ՊԱՏՈՂ ՄԵՏԱՊԱԿԱՆ ԵՐԳԱՆԱԿ ՄԵ-1, ՄԵ-1\*  
 ՕՐԱՆՔ ՕՍ-1: ՄԱՍՆԱԳՐԻ

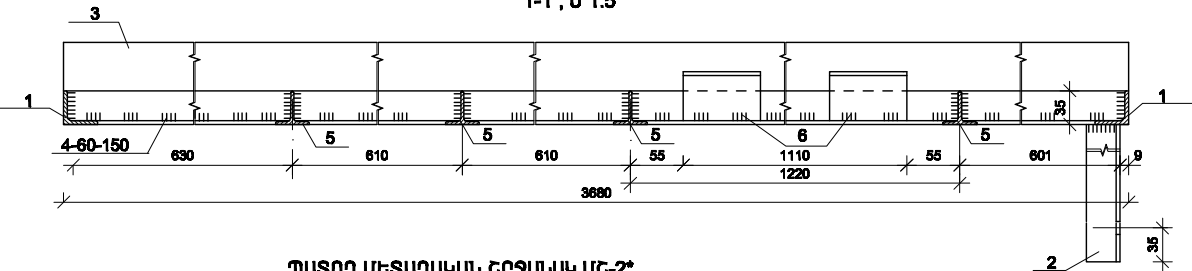
2-2, U 1:5



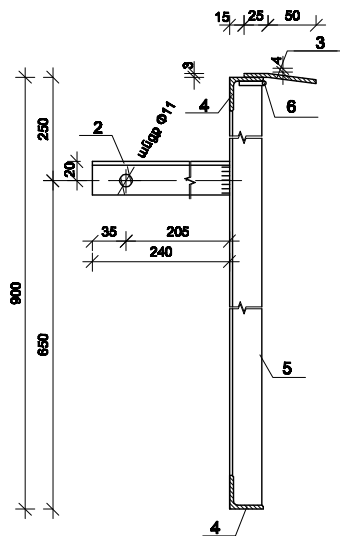
ՊԱՏՈՂ ՄԵՏԱՐԱՎԱՆ ԵՐԶԱՆԱԿ ՄԵ-2 ԵՎ ՄԵ-3 (ԳԾԱԳՐԻՆ ԳԱԿԱՐԱՐԻՉ)



1-1, U 1:5



3-3, U 1:5

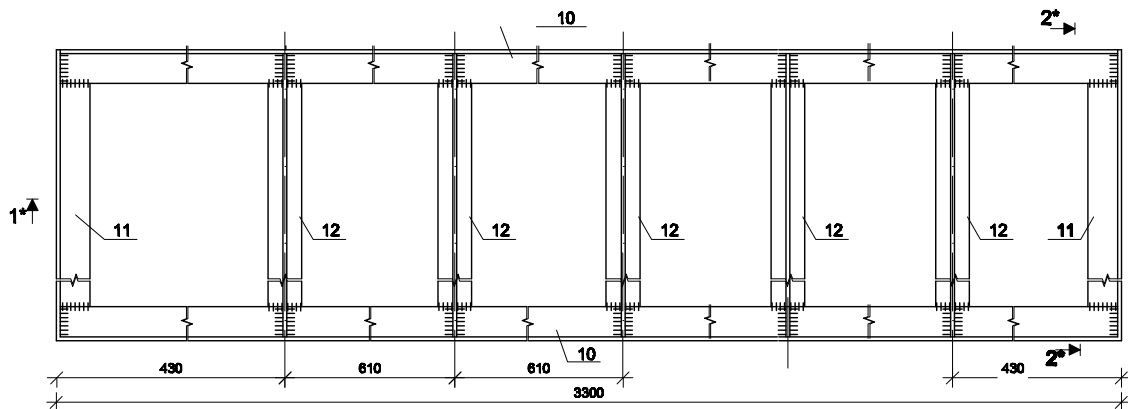


2965 1920

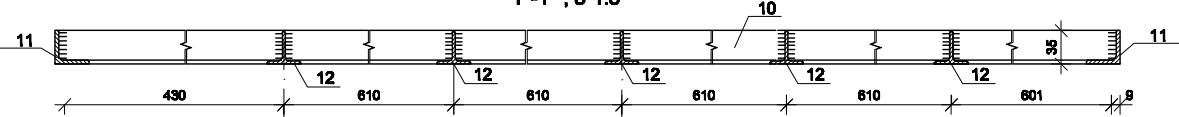
ՄԵՏԱՐԱՎԱՆ ԶԱՐԿԵՐԻ ՄԱՆԱԳԻՐ

ԼՈՒՐԸ: ՊՐԻՄԱՑ ԵՇՄՑ ԿՐԻ 2 380-88									
ԷԼԵՄԵՆՏԱՆՈՒՄԸ	ՊԻՐՑ	ՄԱՅԱՐԱՄ	ԵՐԱՐՈՐԸ	ՔԱՆԱԿ		ՔԱՆԱՎԱՅԵ ԿԳ		ԾԱՌԱՅՈՒԹՅՈՒՆ	
				ԳՆԱԿ	ՔԱՆԱԿ	1 ՏԱՐԻ ԳՆԱԿ	ՄԱՐԿԸ		
ՄԵ-2 ԵՎ ՄԵ-3	1	L36x4	L=890	1	1	1.82	3.84	ԳՈՍ 8509-86	
	2	L36x4	L=240	1	-	0.518	0.518	ԳՈՍ 8509-86	
	3	-78x3	L=3680	1	-	6.49	6.49	ԳՈՍ 103-76	
	4	L36x4	L=3680	1	1	7.95	15.90	ԳՈՍ 8509-86	
	5	L 35x3.3	L=890	4	-	1.89	6.76	ԳՈՍ 7511-73	
	6	ՇԽՆԻ	-	2	-	0.298	0.596		
ՄԵ-4 ՄԵ-5	7	L 35x3.3	L=8080	1	-	15.31	15.31	ԳՈՍ 7511-73	
	8	L36x4	L=150	2	2	0.324	1.295	ԳՈՍ 8509-86	
	9	-40x3	L=8010	1	-	7.50	7.50	ԳՈՍ 103-76	
ՄԵ-2*	10	L36x4	L=3300	1	1	7.12	14.24	ԳՈՍ 8509-86	
	11	L36x4	L=470	1	1	1.02	2.04	ԳՈՍ 8509-86	
	12	L 35x3.3	L=470	5	-	0.89	4.45	ԳՈՍ 7511-73	
ՄԵ-14	13	L36x4	L=2965	1	1	6.40	12.80	ԳՈՍ 8509-86	
	11	L36x4	L=470	1	1	1.02	2.04	ԳՈՍ 8509-86	
	12	L 35x3.3	L=470	5	-	0.89	4.45	ԳՈՍ 7511-73	
ՄԵ-15	14	L36x4	L=1930	1	1	4.16	8.32	ԳՈՍ 8509-86	
	11	L36x4	L=470	1	1	1.02	2.04	ԳՈՍ 8509-86	
	12	L 35x3.3	L=470	3	-	0.89	2.67	ԳՈՍ 7511-73	

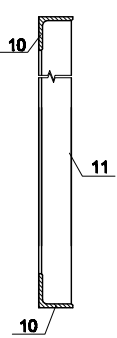
ՊԱՏՈՂ ՄԵՏԱՐԱՎԱՆ ԵՐԶԱՆԱԿ ՄԵ-2\*



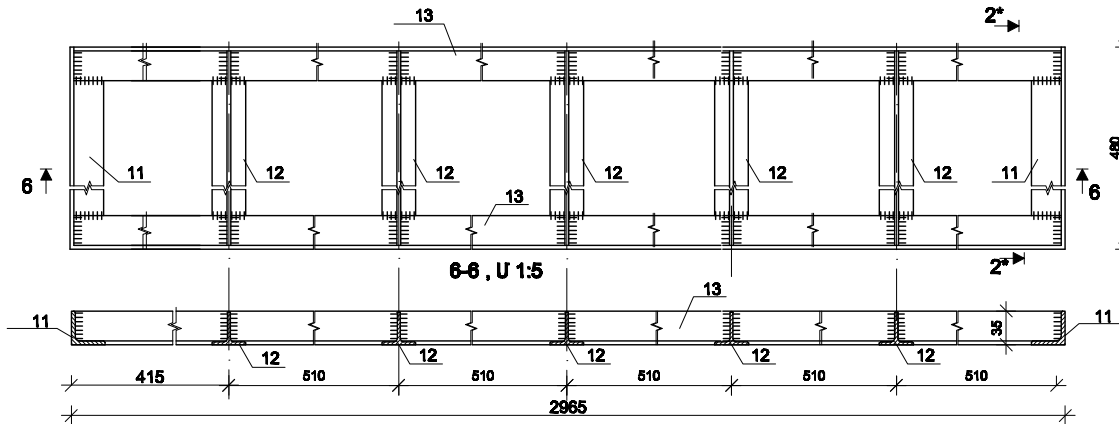
1\*-1\*, U 1:5



2\*-2\*, U 1:5

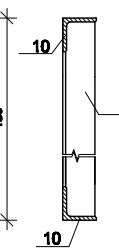


ՊԱՏՈՂ ՄԵՏԱՐԱՎԱՆ ԵՐԶԱՆԱԿ ՄԵ-14

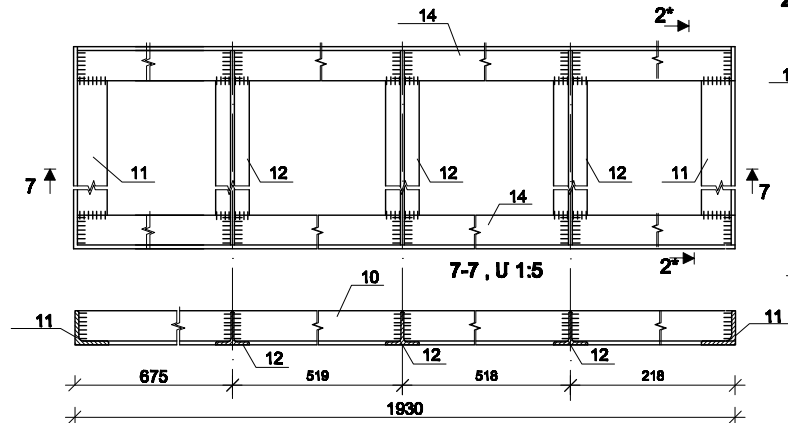


6-6, U 1:5

2\*-2\*, U 1:5

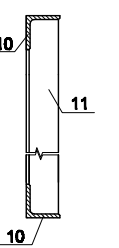


ՊԱՏՈՂ ՄԵՏԱՐԱՎԱՆ ԵՐԶԱՆԱԿ ՄԵ-15

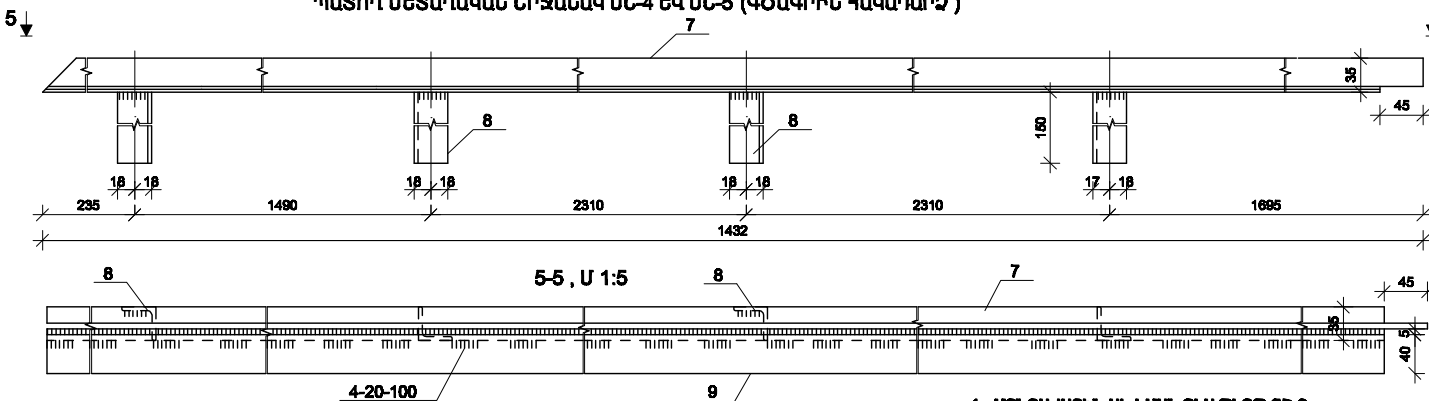


7-7, U 1:5

2\*-2\*, U 1:5

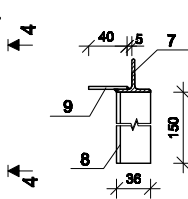


ՊԱՏՈՂ ՄԵՏԱՐԱՎԱՆ ԵՐԶԱՆԱԿ ՄԵ-4 ԵՎ ՄԵ-5 (ԳԾԱԳՐԻՆ ԳԱԿԱՐԱՐԻՉ)



5-5, U 1:5

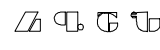
4-4, U 1:5



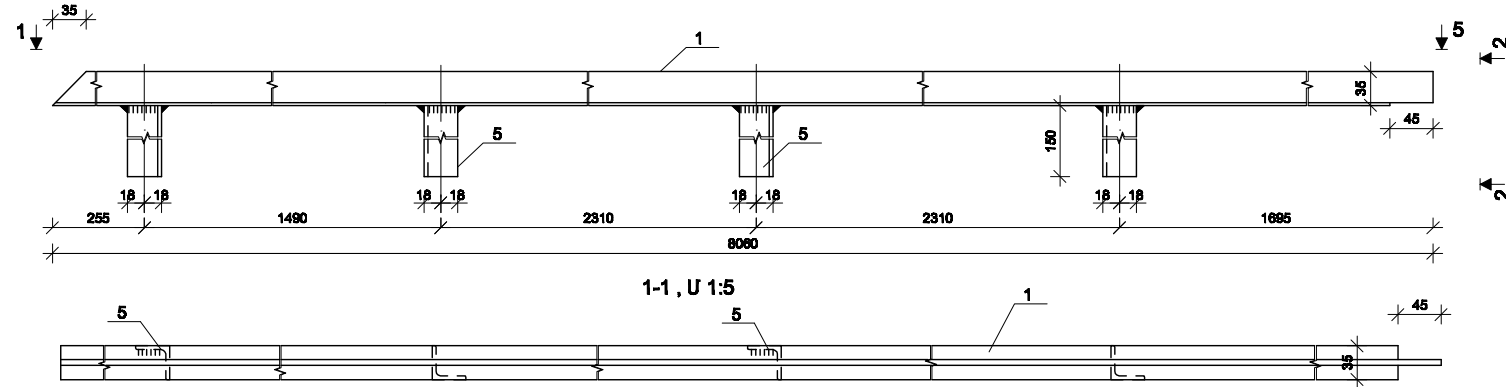
1. ՄՈՒՏԱԾԱՅԻՆ ՍՆԵՄԱՆ ՏԵՆ ԹԵՐԻՑ ԵՇ-8
2. ՄԵՏԱՐԱՎԱՆ ԿՈՆՏՐՈՒԿՏԻՎՆԵՐԻ ՊԱՏՐԱՑՄԱՆ ԵՎ ՄՈՒՏԱԾԱՆ ԶՈՒԹՈՒՄՆԵՐԻ ՏԵՆ ԹԵՐԻՑ ԵՇ-3

ՁԼՆ. ԶԱՐՑ. ԱՐԿԻՏԱՆԻՍՄԱՆ		ԶԵՐՄԱՏՆԵՐԻ ԱՇԽԱՏԱՆՔԱՅԻՆ ԼՆԻՍԱԳԾԵՐԻ	2-2014		ԳՇ
Լ.Գ.Ճ.	Լ.ՍՐԱՅԱՆՅԱՆ	ՄՇԱԿԱՆԱՆ Լ ՓՈՐՈՍԿԱՆՈՒԹՅԱՆ ԱՆՔՎԱՏԱՆ	ՓՈՒ	ԹԵՐԻՑ	ԹԵՐԻՑԻ
ՔԱՄԵՐ ՊԵՏ	Լ.ՍՐԱՅԱՆՅԱՆ	ԱՇԽԱՏԱՆՔԱՅԻՆ	Ա	14	19
ՁԼՆ.ՄԱՍՆ.	Կ.ԳՐԻԳՈՐՅԱՆ				

ԶԵՐՄԱՏՈՒՆ 600 Մ<sup>2</sup>  
ՊԱՏՈՂ ՄԵՏԱՐԱՎԱՆ ԵՐԶԱՆԱԿՆԵՐ ՄԵ-2, ՄԵ-2\*, ՄԵ-3, ՄԵ-4, ՄԵ-5 ՄԱՆԱԳԻՐ



ՊԱՏՈՂ ՄԵՏԱՐԱՎԱՆ ԵՐՋԱՆԱԿ ՄԵ-6



2-2, U 1:5

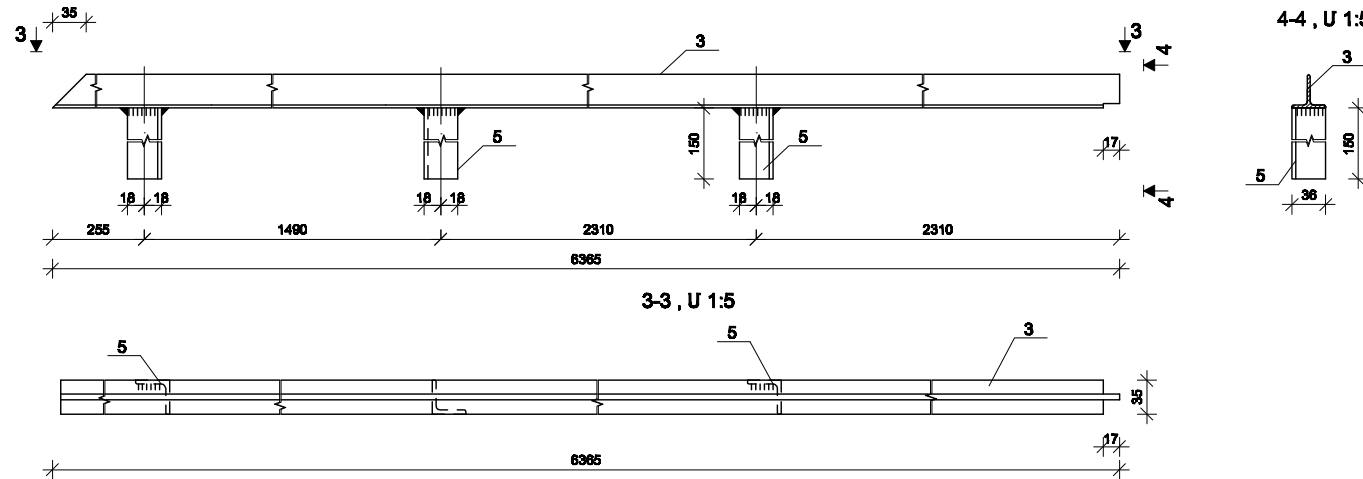
ՄԵՏԱՐԱՎԱՆ ՑԱՊԻՆԻ ՄԱՍՆԱԳԻՐ

ԼՅՈՒՑ: ՊՈՐՊՈՍ ԵՇՄՑ ԿՈՒ 2 380-88

ԷԼԵՄԵՆՏԱՆԻՎՈՇ	ԴԻՐԹ	ՄԵՏԱՐԱՎԱՆ	ԵՐԿԱՐՈՒՄ	ՔԱՆԱԿ ԳՆՑ		ՔԱՆՎԱԿԱՆ ԿԵՆՏՐՈՆ		ՕՍԱՊՈՒԹՅՈՒՆ
				h	h	1 ՑԱՊԻ ԳՆՆԱՐ	ՄԱՊՈՒՐ ԿԳ	
ՄԵ-6	1	└ 35x3.3	L=8060	1	-	16.31	16.31	ԳՈՍ 7511-73
	5	L36x4	L=150	2	2	0.324	1.296	ԳՈՍ 8509-86
ՄԵ-7	3	└ 35x3.3	L=6365	1	-	12.10	12.10	ԳՈՍ 7511-73
	5	L36x4	L=150	2	1	0.324	0.972	ԳՈՍ 8509-86
ՄԵ-8	2	└ 35x3.3	L=1214	1	-	2.31	2.31	ԳՈՍ 7511-73
	5	L36x4	L=150	-	1	0.324	0.324	ԳՈՍ 8509-86
ՄԵ-12 ՄԵ-13	4	L36x4	L=8060	1	-	17.40	17.40	ԳՈՍ 8509-86
	5	L36x4	L=150	2	2	0.324	1.296	ԳՈՍ 8509-86

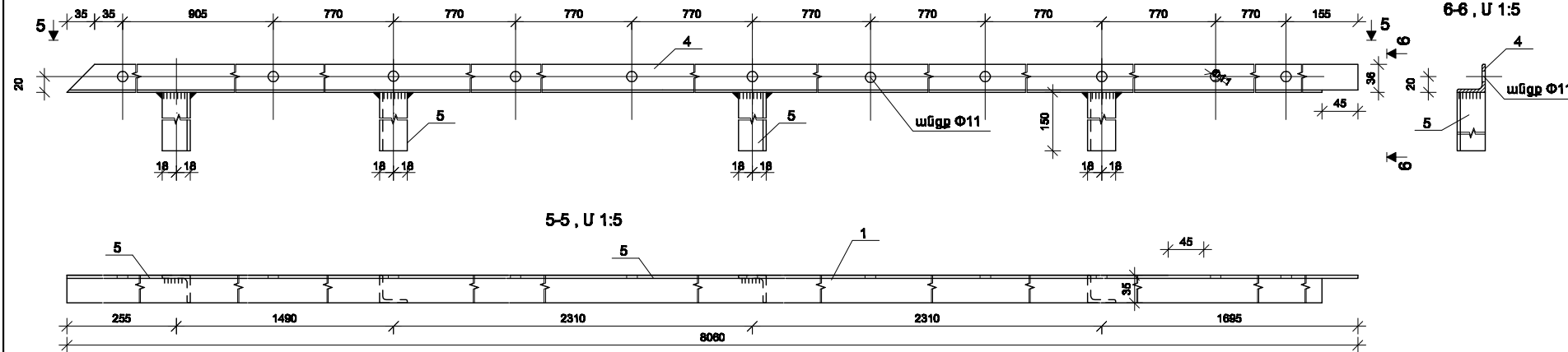
- ՄՈՆՏԱՎՈՐԻ ՄԻՆՍԱՆ ՑՆԱ ԹԵՐԹ ԵՇ-8
- ՄԵՏԱՐԱՎԱՆ ԿՈՂԱՑՐՈՒԹՅԱՆԻ ԴԱՏՐԱՑՄԱՆ ԵՎ ՄՈՆՏԱՎՈՐ ԹՈՒՑՈՒՆՆԵՐԻ ՑՆԱ ԹԵՐԹ ԵՇ-3

ՊԱՏՈՂ ՄԵՏԱՐԱՎԱՆ ԵՐՋԱՆԱԿ ՄԵ-7



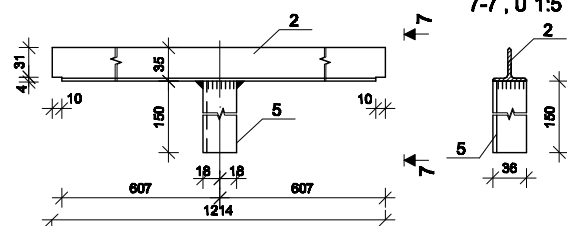
4-4, U 1:5

ՊԱՏՈՂ ՄԵՏԱՐԱՎԱՆ ԵՐՋԱՆԱԿ ՄԵ-13 ԵՎ ՄԵ-12 ԳԾԱԳՐԻՆ ԲԱԿԱՐԱՐՈՒՄ, U 1:5



6-6, U 1:5

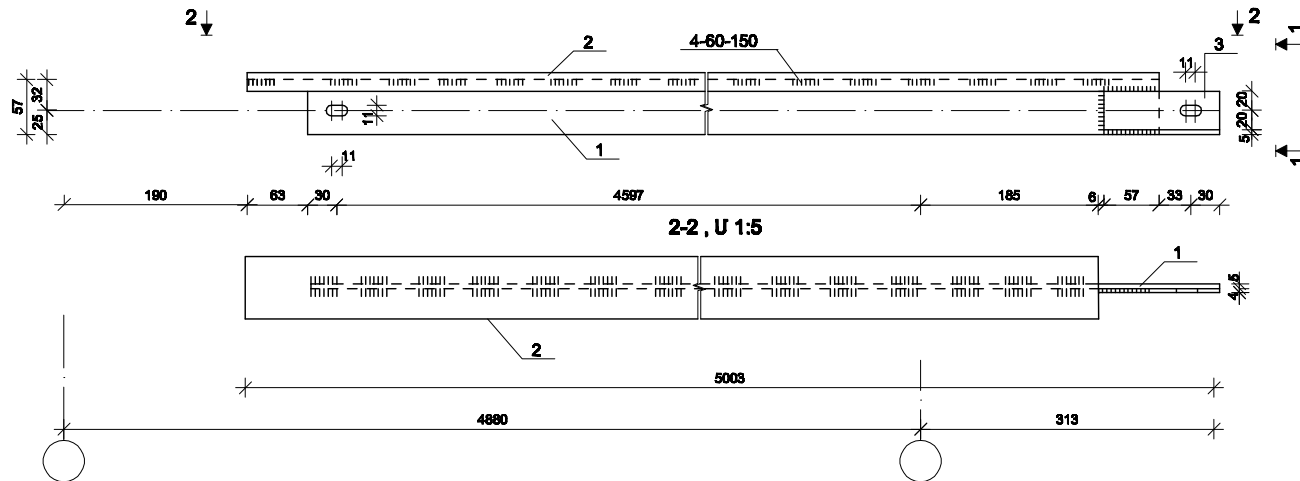
ՊԱՏՈՂ ՄԵՏԱՐԱՎԱՆ ԵՐՋԱՆԱԿ ՄԵ-8



7-7, U 1:5

ՔԼՈՒ ՑԱՐԹ	ԱՐԿԻՐԱՆՆԱԿՑՄԱՆ			ՁԵՐԱՍԵՐԻ ՄԵՏԱՐԱՎԱՆԻ ԼՅՈՒՑԱՎՈՐՈՒՄ ԵՎ ԿՈՂԱՑՐՈՒԹՅԱՆ ՄԵՏԱՐԱՎԱՆ	2-2014	ՃԵ
Լ.Գ.Ճ.	Լ.ՍՈՐԱՆՍՅԱՆ				ՕՐԸ	ԹԵՐԹ
ՔԱՆՈՒ ԳՆՑ	Լ.ՍՈՐԱՆՍՅԱՆ			Ս	15	19
ՔԼՈՒՄԱՆ	Կ.ԳՐԻԳՐՅԱՆ			ՁԵՐԱՍԵՐԻ 880 ՍՔ		
				ՊԱՏՈՂ ՄԵՏԱՐԱՎԱՆ ԵՐՋԱՆԱԿՆԵՐ ՄԵ-6, ՄԵ-7, ՄԵ-8, ՄԵ-12, ՄԵ-13: ՄԱՍՆԱԳԻՐ		

**ՊԱՏՈՂ ՄԵՏԱՐԱՎԿԱՆ ԵՐՁԱՆԱԿ ՄՇ-9**

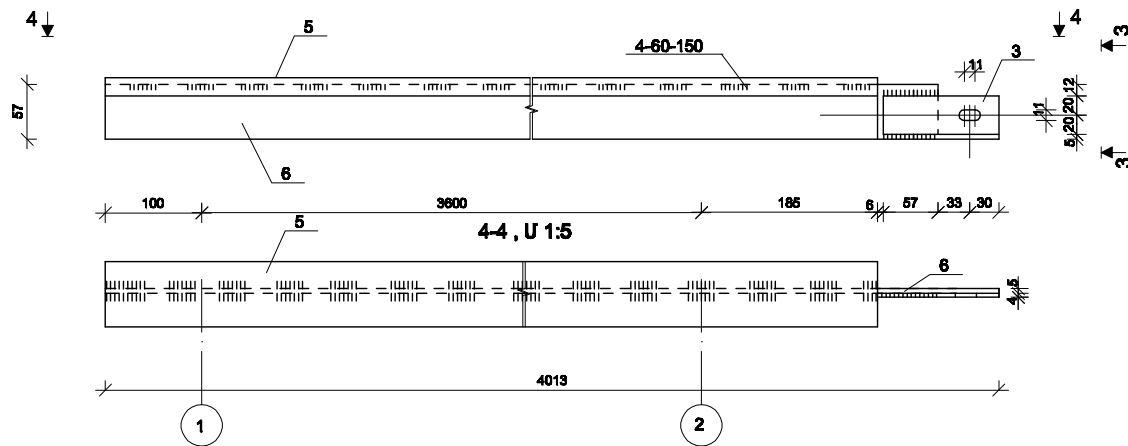


1-1, U 1:5

**ՄԵՏԱՐԱՎԿԱՆ ՑԱՊԻՆԻ ՄԱՍՆԱԳԻՐ**

ԼՅՈՒՅԸ: ՊՈՐՊՈՍ ԵՇՁՑ ԿՐԻ 2 380-88								
ԷԼԵՄԵՆՏԱՆՈՒՄԻ ԱՆՈՒՄԸ	ՊԻՐԻ	ԱՆՎԱՆՈՒՄ	ԵՐԿԱՐՈՒՄ	ՔԱՆԱԿ ՊԵՏ		ՋԱՆՊԱՅՈՒՆ ԿԳ		ՕՍԱՊԵՐՈՒԹՅՈՒՆ
				h	h	1 ՑԱՊԻ ԳԱՆՆՈՒ	ԱՍՊՈՐՏ ԿԳ	
ՄՇ-9	1	-57x5	L=4875	1	-	10.91	10.91	28.29
	2	-90x5	L=4875	1	-	17.22	17.22	
	3	-40x4	L=120	1	-	0.15	0.15	
ՄՇ-10	3	-40x4	L=120	1	-	0.15	0.15	22.71
	5	-90x5	L=3885	1	-	13.73	13.73	
	6	-57x5	L=3948	1	-	8.83	8.83	
ՄՇ-11	7	-90x5	L=3470	1	-	12.25	12.25	19.86
	8	-57x5	L=3407	1	-	7.61	7.61	

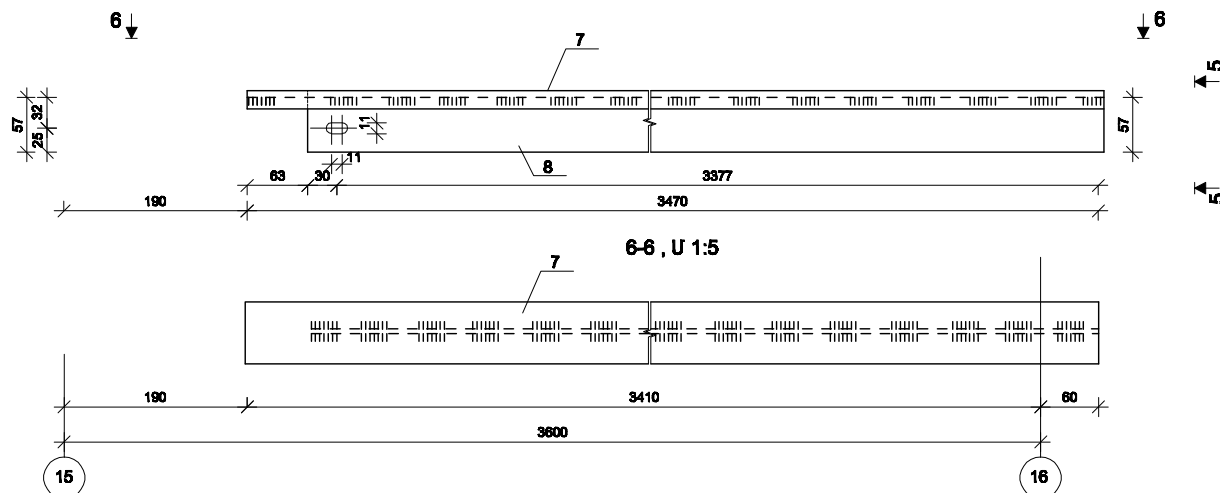
**ՊԱՏՈՂ ՄԵՏԱՐԱՎԿԱՆ ԵՐՁԱՆԱԿ ՄՇ-10**



3-3, U 1:5

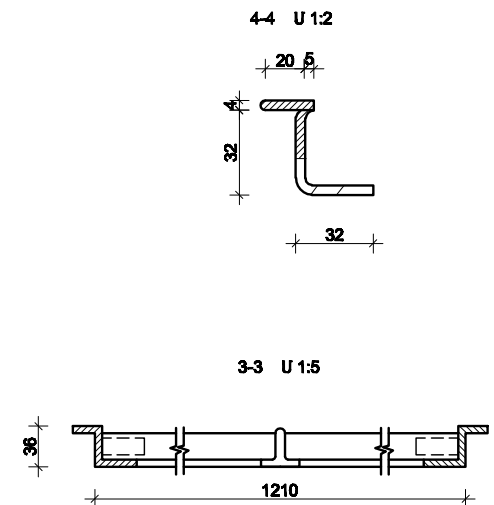
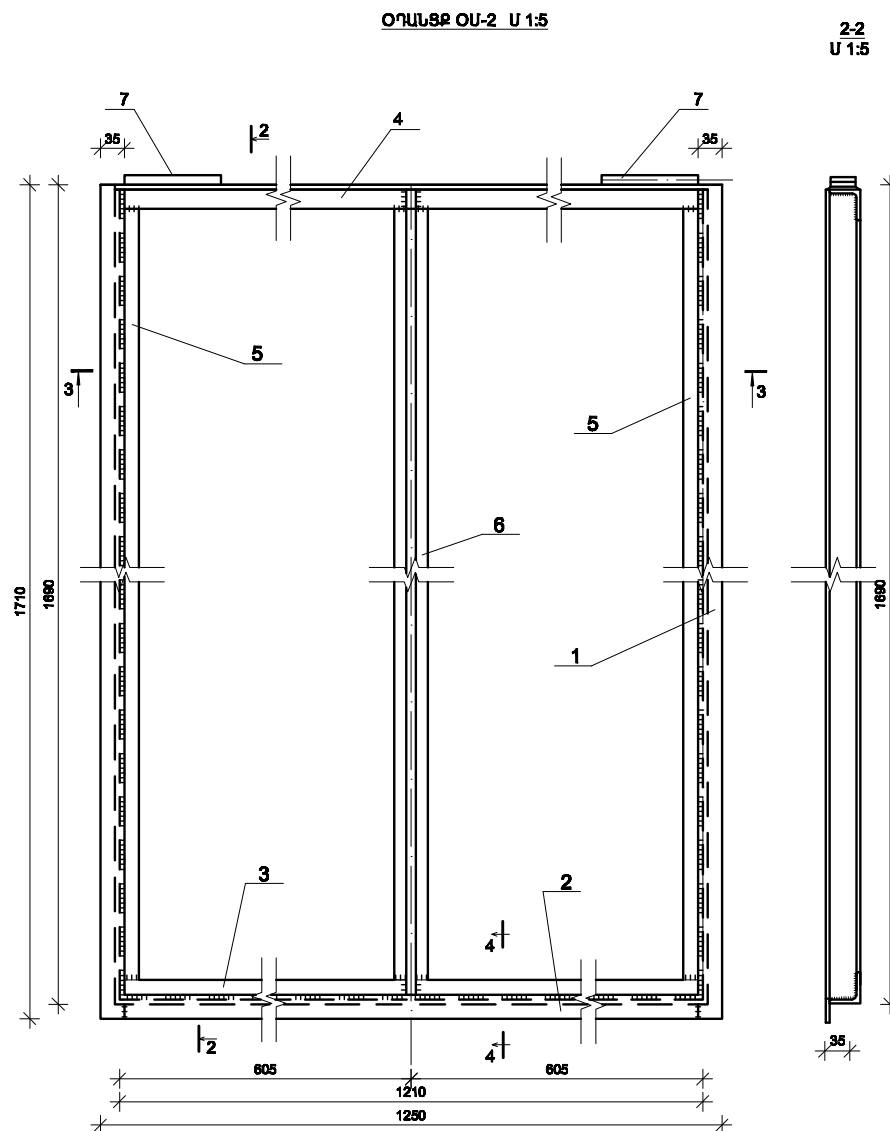
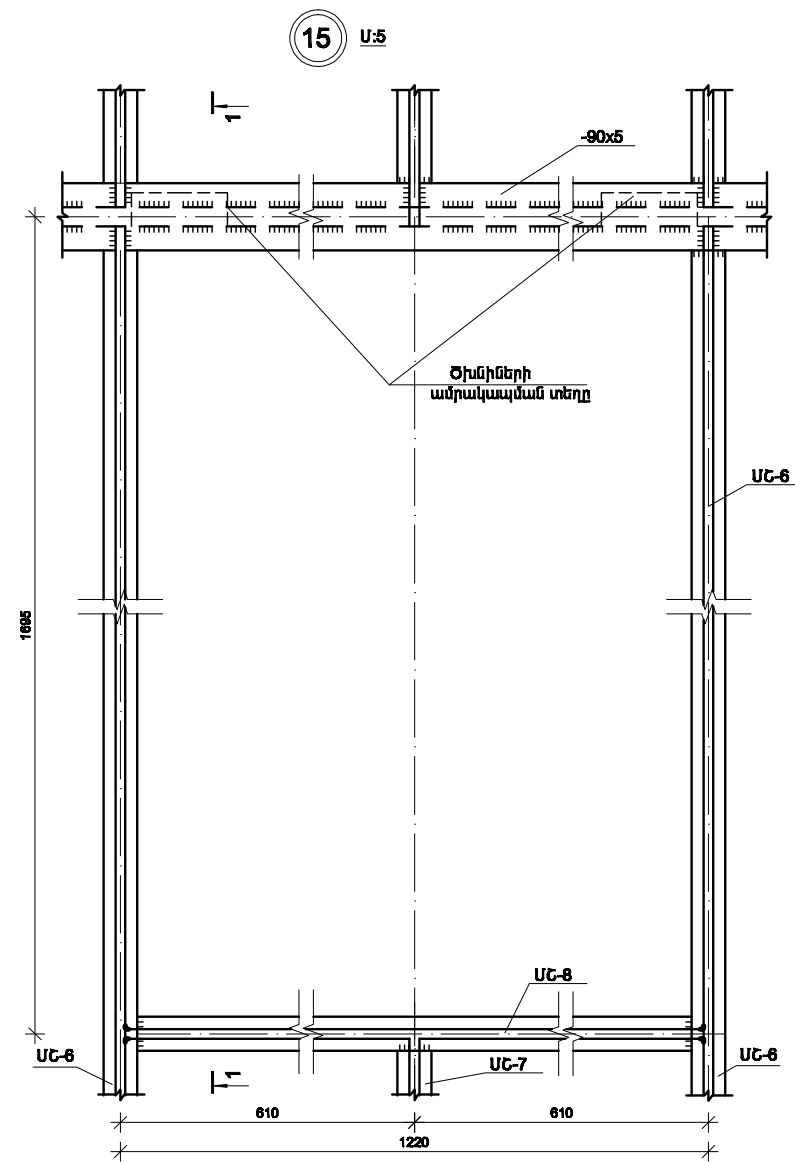
1. ՄՈՆԻՏՈՒՄԻ ԱՆԵՍՆԱՆ ՑՆԱ ԹԵՐԹ ԵՇ-8
2. ՄԵՏԱՐԱՎԿԱՆ ԿՈՆՍՏՐՈՒԿՏԻՎՆԵՐԻ ՊԱՏՐԱՑՄԱՆ ԵՎ ՄՈՆԻՏՈՒՄԻ ՑՈՒՑՈՒՄՆԵՐԻ ՑՆԱ ԹԵՐԹ ԵՇ-3

**ՊԱՏՈՂ ՄԵՏԱՐԱՎԿԱՆ ԵՐՁԱՆԱԿ ՄՇ-11**



5-5, U 1:5

ՔԼՆ. ՑԱՊՑ. ԱՐԿԻՏԱՆԻՑՄԱՆ		ՋԵՐՄԱՏՆԵՐԻ ԱՇԽԱՏԱՆՔԱՅԻՆ ԼՍԻՍԱԳՅԵՐԻ ՄՇԱԿՄԱՆ և ՓՈՐՈՍԱՔՆՆՈՒԹՅԱՆ ԱՆԹՎԱՑՄԱՆ ԱՇԽԱՏԱՆՔՆԵՐ	2-2014		ՃՇ
Լ.Գ.Ճ. Լ.ՍՊԱՆՍՄԱՅՄԱՆ			ՓՈՒԼ	ԹԵՐԹ	ԹԵՐԹԵՐ
ՔԱՆՏԻ ՊԵՏ Լ.ՍՊԱՆՍՄԱՅՄԱՆ			ա	16	19
ՔԱՆ.ՄԱՍՆԱ. Կ.ԳՐԻՊՈՐՅԱՆ			ՋԵՐՄԱՏՈՒՆ 600 Մ <sup>2</sup> ՊԱՏՈՂ ՄԵՏԱՐԱՎԿԱՆ ԵՐՁԱՆԱԿԵՐ ՄՇ-9, ՄՇ-10, ՄՇ-11, ՄԱՍՆԱԳԻՐ		

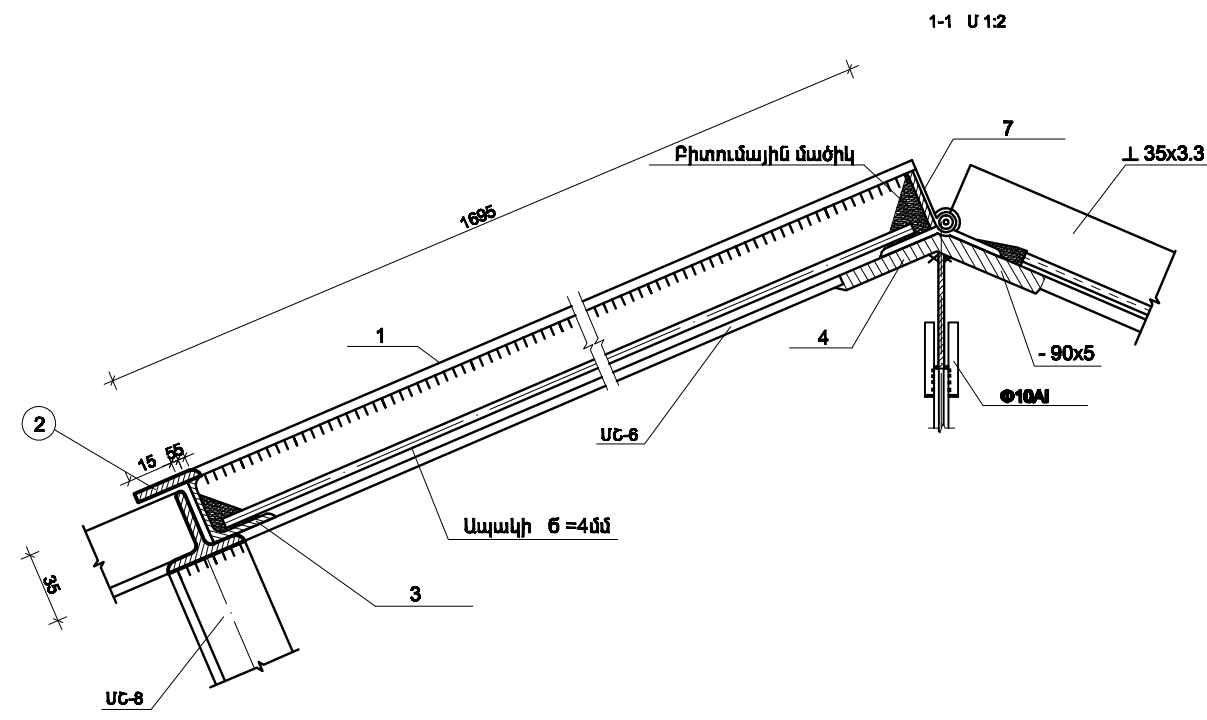


ՄԵՏԱՂԱԿԱՆ ՏԱՐԻՆԻ ՄԱՍՆԱԳԻՐ

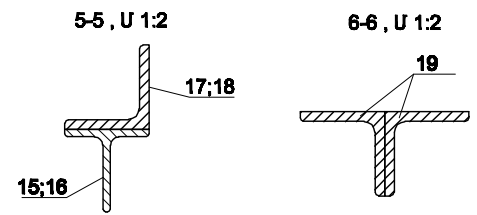
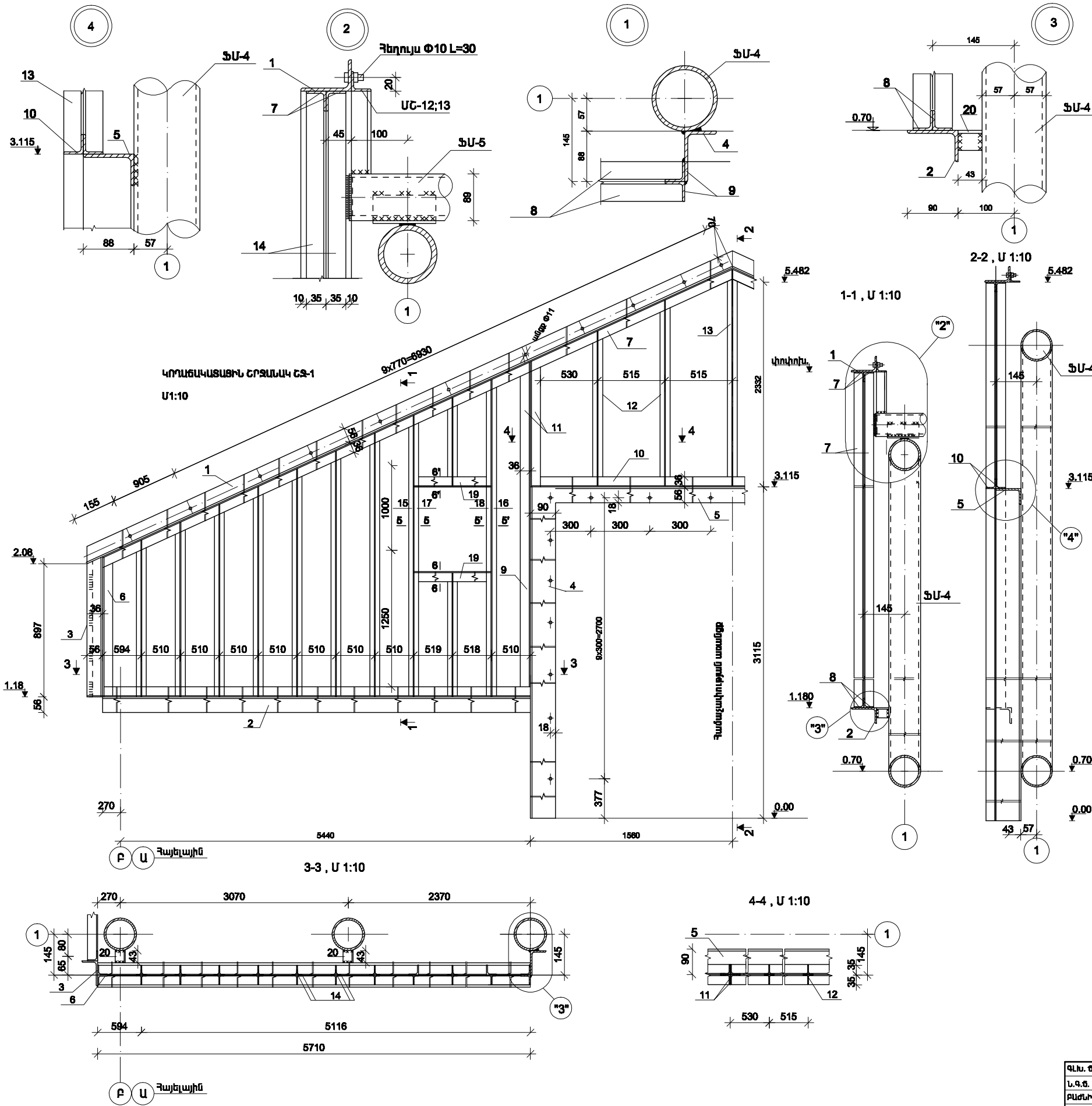
Նյութը : պողպատ CT 3 ՈՇ ՓՕՍ 380-88

Սակմիջ	NN թիվը	Պրոֆիլ	Երկար. մմ	Քանակ		ՄԱՍՆԱԳՆԻ ԿԵՆՏՐՈՆԻ ՄԱՍԻՆԻՆ		Սակմիջ	Ծանոթություն
				h	h	1 մետրի համար	2 մետրի համար		
OU-2	1	-25x4	1710	1	1	1.34	2.68	18.459	
	2	-25x4	1200	1	-	0.942	0.942		
	3	L 32x4	1210	1	-	2.311	2.311		
	4	L 32x4	1210	1	-	2.311	2.311		
	5	L 32x4	1682	1	1	3.212	6.424		
	6	L 35x3.3	1682	1	-	3.195	3.195		
	7	ժխնի Ա 100		1	-	0.298	0.596		

- Ծանոթություն**
- Եռակցումը կատարել Յ42 էլեկտրողնեղով ՓՕՍ 8467-75° հաս = 4 մմ:
  - Օղանցի պատրաստման ժամանակ նախատեսել մեխանիզմի բացման տարրերի կապակցման եռակցումը համաձայն զծագրի ՔԱ-2:
  - 1-1 կտրվածքը կատարված է պայմանականորեն տեղակայված օղանցի հետ:



ՔԱՆ. ՑԱՐՑ. ԱՅԻՆՈՒՄՆԱԿԱՆ		<b>ՔՐԿԱՆՈՒՄԻ ԱՇԽԱՏԱԿԱՆ ԿԱՆԱԾՆԵՐԻ ԱՇԽԱՏԱԿԱՆ ԵՎ ՓՈՂՈՒՄԱՆՈՒԹՅԱՆ ԱՇԽԱՏԱԿԱՆ ԱՇԽԱՏԱԿԱՆ</b> <b>ՔՐԿԱՆՈՒՄԻ ՑԵՐ ԱՐ</b> <b>ՕՂԱՆՑՔ ՕՍ-2 ՄԱՍՆԱԳԻՐ</b>	<b>2-2014</b>		<b>ՑԸ</b>
Ա.Գ.Ց.	Լ.ՍՂԱՆՍՆԱՅԱՆ		ՓՈՒ.	ՅԵՐՑ	ՅԵՐՑԵՐ
ՔԱՄՆԻ ՊԵՏ	Լ.ՍՂԱՆՍՆԱՅԱՆ		Ա	17	19
ՔԱՆ.ՄԱՍՆ.	Կ.ԳՐԻԳՈՐՅԱՆ				



ՄԵՑԱՐԱՎԱՆ ԶԱՐԿԻ ՄԱՍՆԱԳԻՒՄԻ ԱՅԿ ԱՍԿՈՒՄԻ ԲԱՍՄ

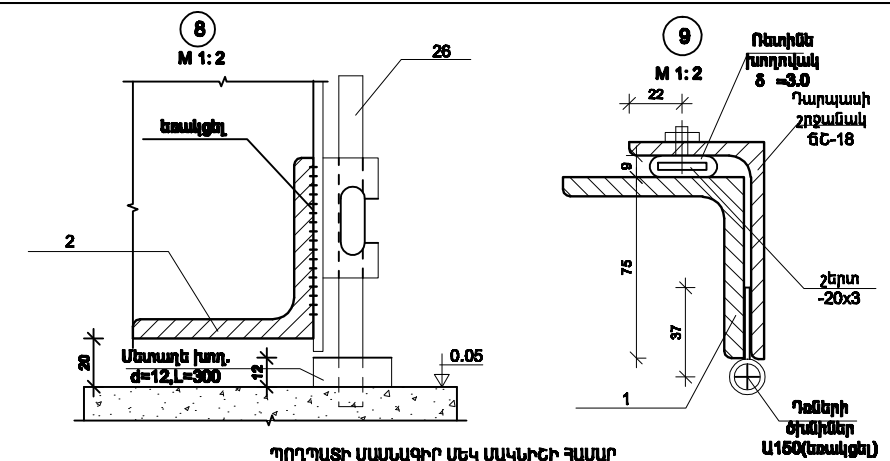
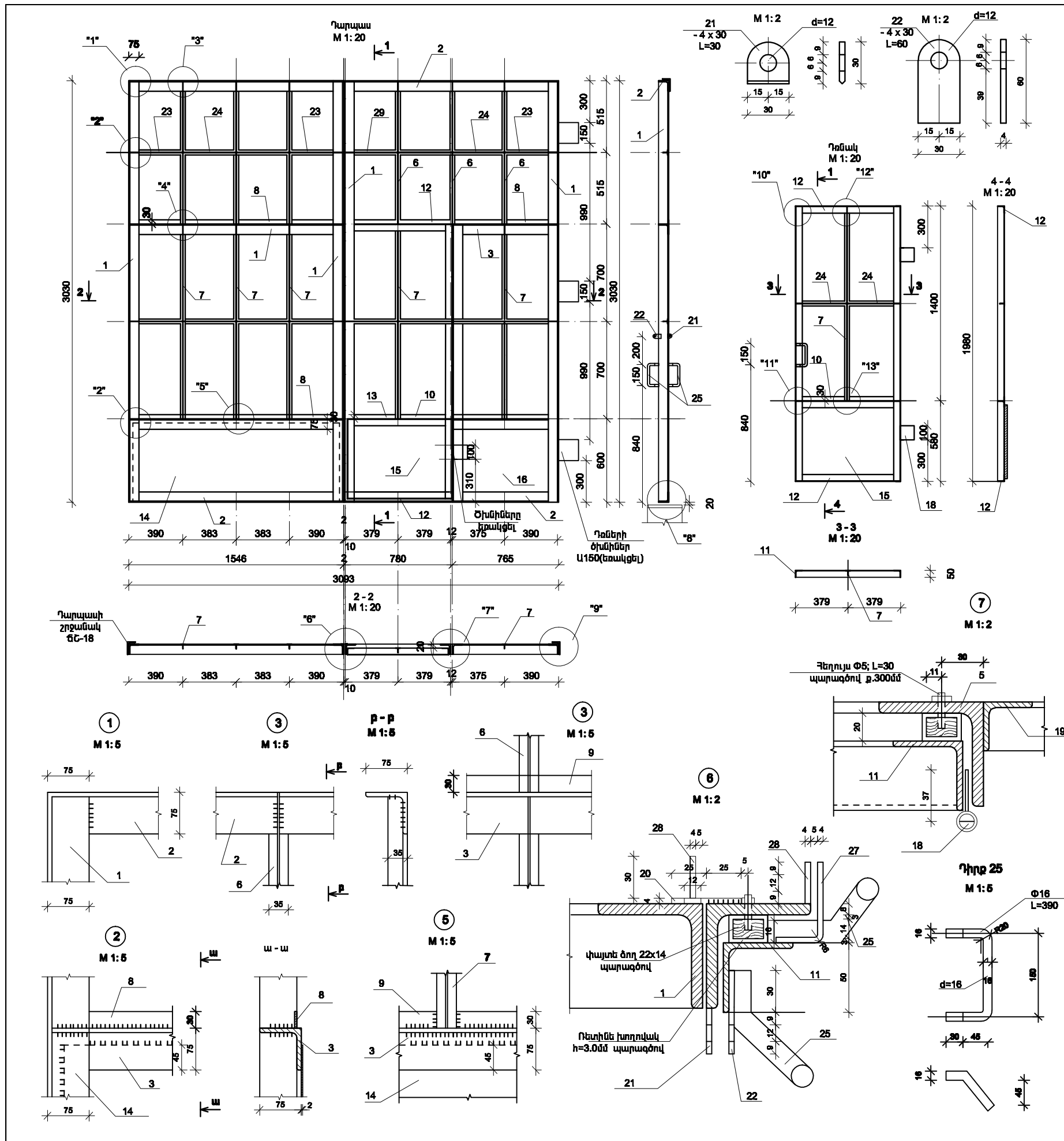
ԼՈՒՐԸ: ԳՐԿՐԱՑ ԲՇՁՑ ԿՐԻ 2 380-88

ԷԼԵՄԵՆՏԱՆՈՒՄԻ ԱՆՎԱՆԻՑԸ	ՊԻՐԻ	ԱՆՎԱՆՈՒՄ	ԵՐԱՊՐՈՑ	ՔԱՆԱԿՐԱՅ		ՔԱՆՎԱՅԸ և		ՕՍԼՈՒՄԻ ԲՈՒՆ
				h	h	1 ՑԱՐԻ ԲԱՍՄ	ԱՊՐՐԻ ԿԳ	
1		L90x56x5.6	L=6110	1	1	89.0	100.0	ԳՈՍ 8510-86
2		L90x56x5.6	L=5710	1	1	36.20	70.40	ԳՈՍ 8510-86
3		L90x56x5.6	L=918	1	1	6.86	11.32	ԳՈՍ 8510-86
4		L90x56x5.6	L=3115	1	1	18.88	37.76	ԳՈՍ 8510-86
5		L90x56x5.6	L=3109	1	-	19.21	19.21	ԳՈՍ 8510-86
6		L36x4	L=913	2	2	1.97	7.88	ԳՈՍ 8509-86
7		L36x4	L=8025	2	2	17.33	69.32	ԳՈՍ 8509-86
8		L36x4	L=6710	2	2	12.32	49.28	ԳՈՍ 8509-86
9		L36x4	L=3685	2	2	7.71	61.68	ԳՈՍ 8509-86
10		L36x4	L=9109	1	1	6.73	13.46	ԳՈՍ 8509-86
11		L36x4	L=1635	2	2	3.64	14.16	ԳՈՍ 8509-86
12		└ 35x3.3	ՋԼ=16288	-	-	-	28.98	ԳՈՍ 7511-73
13		└ 35x3.3	L=2367	1	1	4.89	9.0	ԳՈՍ 7511-73
14		└ 35x3.3	ՋԼ=60284	-	-	-	114.80	ԳՈՍ 7511-73
15		└ 35x3.3	L=2944	1	-	5.41	5.41	ԳՈՍ 7511-73
16		└ 35x3.3	L=3327	1	-	6.33	6.33	ԳՈՍ 7511-73
17		L36x4	L=2944	1	-	6.16	6.16	ԳՈՍ 8509-86
18		L36x4	L=3327	1	-	7.19	7.19	ԳՈՍ 8509-86
19		L36x4	L=1091	2	2	2.22	8.88	ԳՈՍ 8509-86
20		L36x4	L=43	2	2	0.09	0.36	ԳՈՍ 8509-86

1. ՄՈՒՑԱԶՄԻ ԱՆՍԱՆ ՏՆԱ ԵՐԹ ԵՇ-8  
 2. ՄԵՑԱՐԱՎԱՆ ԿՈՆՏՐՈՒԿՏՆԵՐԻ ԴԱՅՐԱՑՄԱՆ ԵՎ ՄՈՒՑԱԶՄԱՆ ՑՈՒՄՆԵՐԸ ՏՆԱ ԵՐԹ ԵՇ-3

ՔԼՆ. ՑԱՐՑ. ԱՐԿԻՏԱՆՈՒՄԱՆ Լ.Գ.Ց.		ԶԵՐԱՍՏՆԵՐԻ ԱՇԽԱՏԱՆՔԱՅԻՆ ԼՈՒՍԱԳԾԵՐԻ ՄՇԱԿՄԱՆ և ՓՈՐՁԱՐՆՈՒԹՅԱՆ ԱՆՑԿԱՑՄԱՆ ԱՇԽԱՏԱՆՔԵՐ	2-2014		ՃՇ
ՔԱՆՎԱՅԻ ՊԵՏ ԳԼՆԱՄԱՆ Կ.ԳՐԻՊՐՅԱՆ			ՓՈՒՆ	ՑԵՐԹ	ՑԵՐԹԵՐ
			ա	18	19
		ԶԵՐԱՍՏՈՒՆ 600 Մ <sup>2</sup> ԿՈՂԱՏԱԿԱՑՄԱՅԻՆ ԵՐԱՆԱԿ ԵՇ-1, ՄԱՍՆԱԳԻՐ			





**ՊՈՐՏԱԿԱՆ ԱՍՏՈՒՂԻ ԱՆԿ ԱՍԿՆԻՇԻ ԳԱՍՏԻ**

ՆՈՒԹՈՇ ՇՈՒՅ ՈՑ ԳՈՍԱՆ 390-66

ԱՍԿՆԻՇ	N ԴԻՐԳ	ՊՈՐՏԻԿ	ԵՐԿԱՐՈՒԹ. մմ	ՔԱՆ. հտ		ԶԱՆԳԱՆՑ կգ			ԾԱՆՈԹՈՒԹՅՈՒՆ
				h	h	1 հատ	ամբողջ	մակմիչ	
	1	L75x8	3014	2	2	27.19	102.78		ԳՈՍԱՆ 5088-66
	2	L75x8	1545	2	2	13.94	55.74		
	3	L75x8	1525	2	1	13.75	41.57		
	4	L75x8	750	1	-	6.76	6.76		
	5	L75x8	1984	1	-	17.90	17.90		
	6	└ 35x3.3	1020	6	-	1.94	11.64		ԳՈՍԱՆ 7011-73
	7	└ 35x3.3	1390	5	-	2.04	12.20		
	8	- 4 x 30	295	4	2	0.29	1.98		ԳՈՍԱՆ 100-76
	9	- 4 x 30	345	5	1	0.29	1.98		
	10	- 4 x 30	312	3	-	0.29	0.89		
	11	L50x4	1970	1	1	0.91	12.02		ԳՈՍԱՆ 5088-66
	12	L50x4	758	1	1	2.31	4.62	394.05	
	13	L50x4	745	1	1	2.27	4.54		
	14	- 5 -2.0	1465x540	1	-	12.00	12.00		
	15	- 5 -2.0	700x530	1	-	5.00	5.00		
	16	- 5 -2.0	705x540	1	-	5.00	5.00		
	17	Պասնի ծիմիմներ U150 ԳՈՍԱՆ 5088-66	-	3	3	0.29	1.29		ԳՈՍԱՆ 5088-66
	18	Պասնի ծիմիմներ U100 ԳՈՍԱՆ 5088-66	-	2	-	0.29	0.49		ԳՈՍԱՆ 100-76
	19	L 36x4	1984	1	-	4.29	4.29		ԳՈՍԱՆ 5088-66
	20	- 4 x 50	3030	1	-	4.76	4.76		ԳՈՍԱՆ 100-76
	21	- 4 x 30	30	2	-	0.03	0.03		
	22	- 4 x 30	60	1	-	0.03	0.03		
	23	└ 35x3.3	380	3	4	0.72	5.94		ԳՈՍԱՆ 7011-73
	24	└ 35x3.3	369	9	-	0.70	6.30		
	25	ՔՈՆԱԿ Փ16	330	2	-	0.02	1.04		
	26	Փակվան xy125 ԳՈՍԱՆ 5099-66	-	1	-	0.10	0.10		ԳՈՍԱՆ 100-76
	27	- 4 x 30	71	1	-	0.07	0.07		ԳՈՍԱՆ 100-76
	28	- 4 x 30	46	1	-	0.43	0.43		
	29	- 3 x 20	9153	1	-	4.31	4.31		

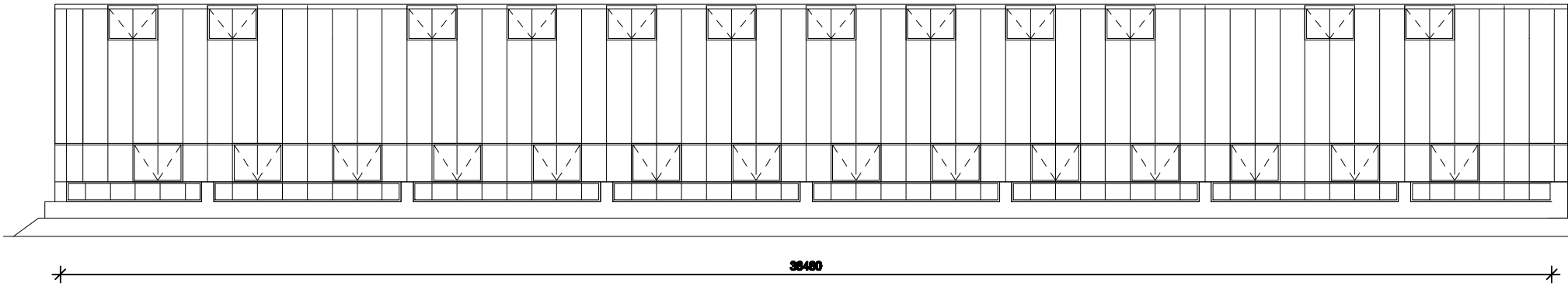
Շանորոպրոմ  
 1. 10;11;12;13 հանգույցները կատարել 1;2;3;5; հանգույցներին համաձայն :  
 2. "8" հանգույցում դրանակը ցույց չի տրված :

Ձև. թվ. Բ. ԱՐԿԱՆԱՆԱՅԱՆ	Ձև. թվ. Բ. ԱՐԿԱՆԱՆԱՅԱՆ	Ձև. թվ. Բ. ԱՐԿԱՆԱՆԱՅԱՆ	Ձև. թվ. Բ. ԱՐԿԱՆԱՆԱՅԱՆ	Ձև. թվ. Բ. ԱՐԿԱՆԱՆԱՅԱՆ
Ձև. թվ. Բ. ԱՐԿԱՆԱՆԱՅԱՆ	Ձև. թվ. Բ. ԱՐԿԱՆԱՆԱՅԱՆ	Ձև. թվ. Բ. ԱՐԿԱՆԱՆԱՅԱՆ	Ձև. թվ. Բ. ԱՐԿԱՆԱՆԱՅԱՆ	Ձև. թվ. Բ. ԱՐԿԱՆԱՆԱՅԱՆ
Ձև. թվ. Բ. ԱՐԿԱՆԱՆԱՅԱՆ	Ձև. թվ. Բ. ԱՐԿԱՆԱՆԱՅԱՆ	Ձև. թվ. Բ. ԱՐԿԱՆԱՆԱՅԱՆ	Ձև. թվ. Բ. ԱՐԿԱՆԱՆԱՅԱՆ	Ձև. թվ. Բ. ԱՐԿԱՆԱՆԱՅԱՆ
Ձև. թվ. Բ. ԱՐԿԱՆԱՆԱՅԱՆ	Ձև. թվ. Բ. ԱՐԿԱՆԱՆԱՅԱՆ	Ձև. թվ. Բ. ԱՐԿԱՆԱՆԱՅԱՆ	Ձև. թվ. Բ. ԱՐԿԱՆԱՆԱՅԱՆ	Ձև. թվ. Բ. ԱՐԿԱՆԱՆԱՅԱՆ

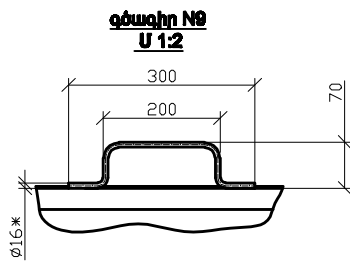
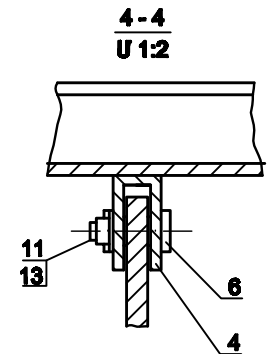
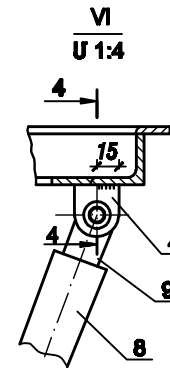
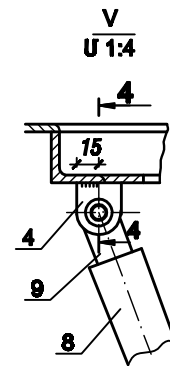
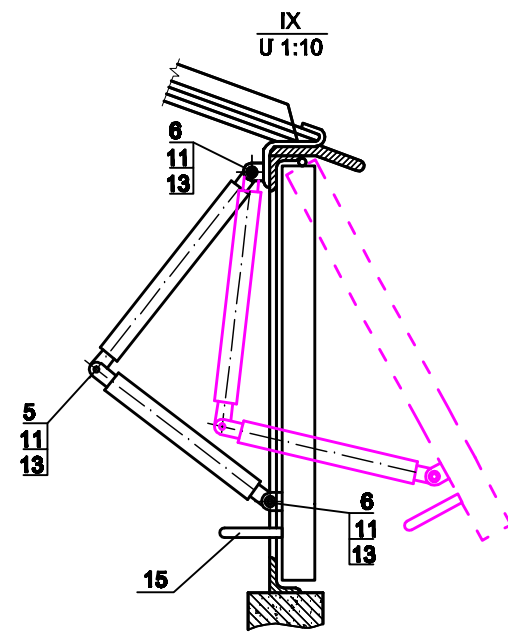
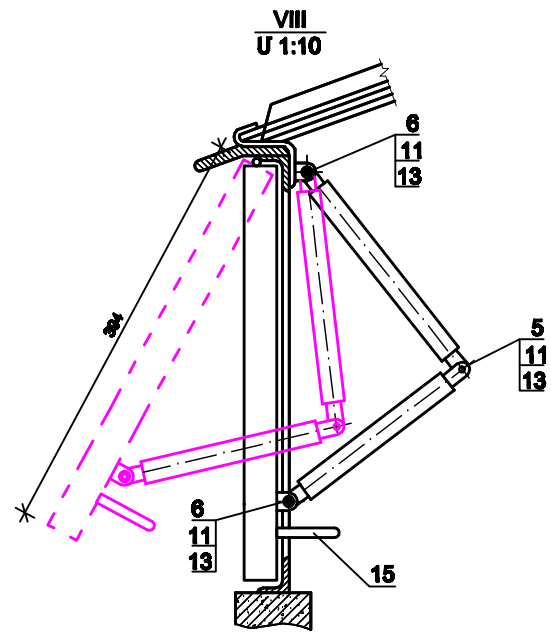
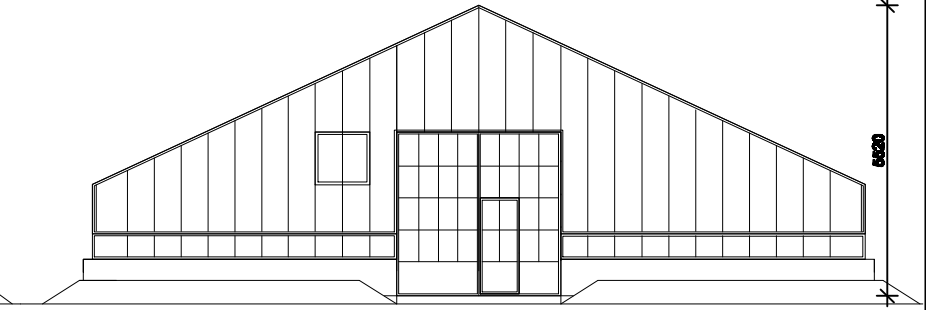
**2-2014** **ՁԵ**

Ձև. թվ. Բ. ԱՐԿԱՆԱՆԱՅԱՆ

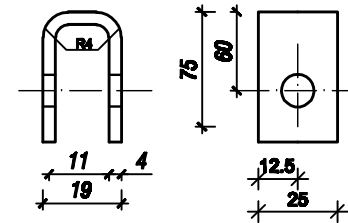
**ՃԱԿԱՏ 1-Յ**  
U 1:100



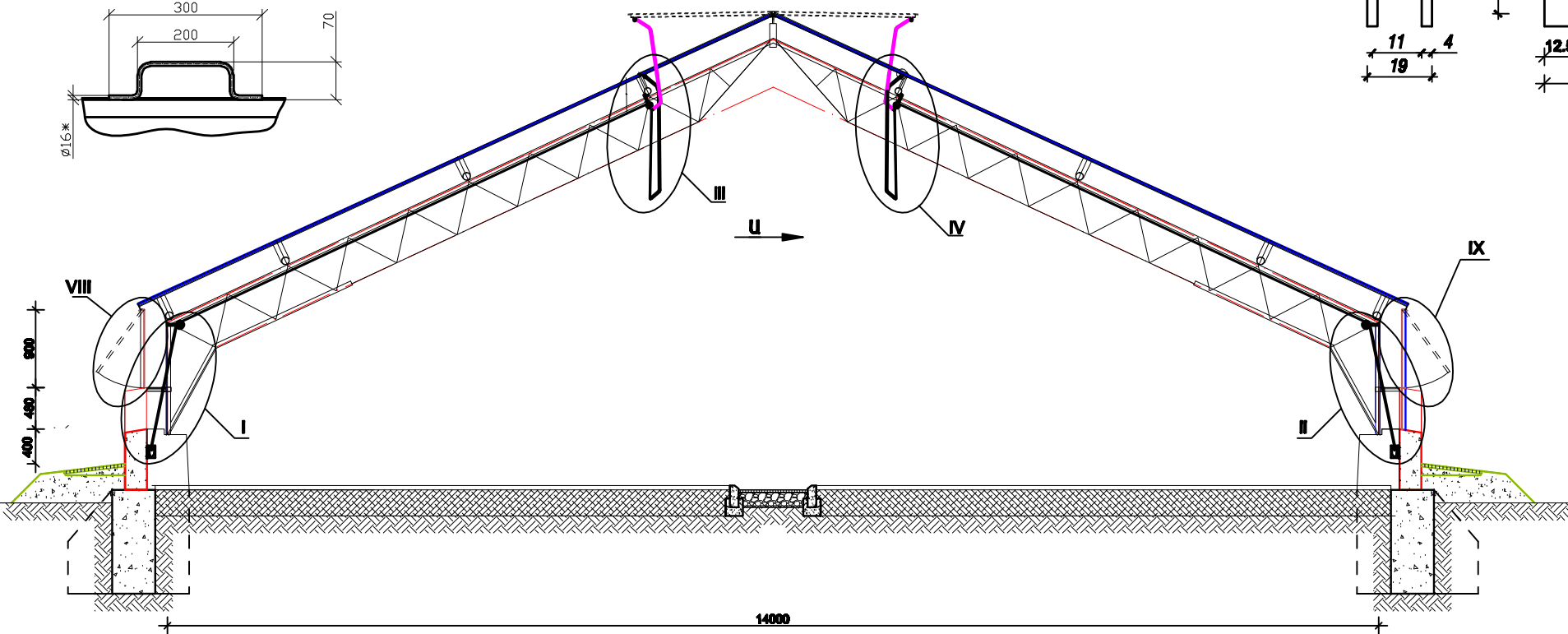
**ՃԱԿԱՏ Ա-Բ**  
U 1:100



**գծագիր N3**  
U 1:2



**ԿՑՐԱՍԵՐ 1-1**  
U 1:50



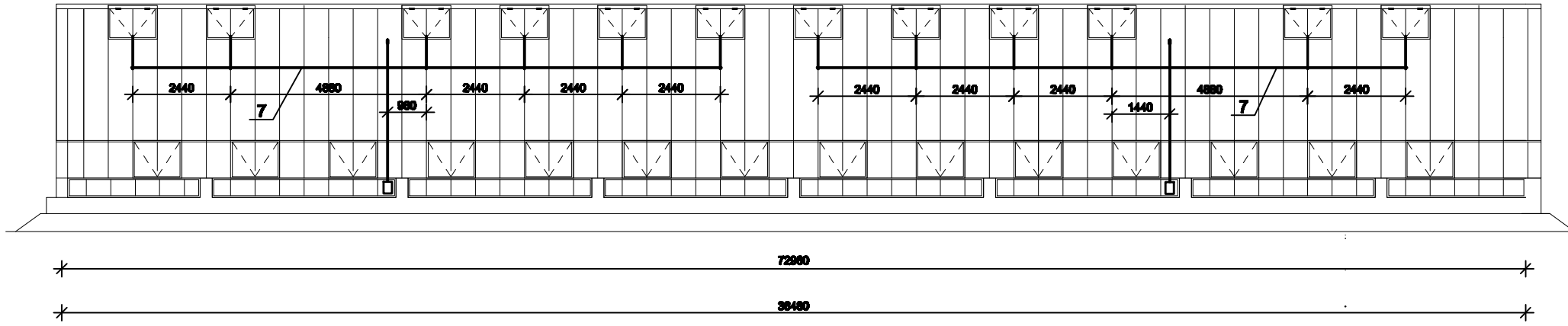
Օդանցքների բացման և փակման համադրությունների ծավալները

N	Աշխատանքների անվանումը	Չափի միավոր	Քանակ	Ծանոթություն
1	Էլեկտրական կարապիկ W=0.25կՎտ, n=3մ/ր, P=900ԿՎ	հատ	4	
2	Բլեկ (տես գծագիր N1)	հատ	8	3.4կգ
3	Պահումակ (տես գծագիր N2)	հատ	8	2.0կգ
4	Պահումակ (տես գծագիր N3)	հատ	80	10.8կգ
5	Մատ (տես գծագիր N4)	հատ	36	2.1կգ
6	Մատ (տես գծագիր N5)	հատ	80	2.5կգ
7	Խողովակ 32 x 2.5մմ L=14.7մ	հատ	2	45.8կգ
8	Խողովակ 32 x 2.5մմ L=1.3մ (տես գծագիր N6)	հատ	24	56.8կգ
9	Սիլբոկ (տես գծագիր N7)	հատ	120	4.8կգ
10	Մանեկ M8 ԳՕՍՏ5915-70°	հատ	12	0.08կգ
11	Մանեկ M12 ԳՕՍՏ5915-70°	հատ	96	1.2կգ
12	Ջապանակալիդր տափօղակ 8-65Դ ԳՕՍՏ6402-70	հատ	12	0.24կգ
13	Ջապանակալիդր տափօղակ 12-65Դ ԳՕՍՏ6402-70	հատ	96	0.74կգ
14	Խողովակ 32 x 2.5մմ L=0.45մ (տես գծագիր N8)	հատ	56	45.8կգ
15	Բռնակ Ø16մմ L=0.4մ (տես գծագիր N9)	հատ	28	18.8կգ

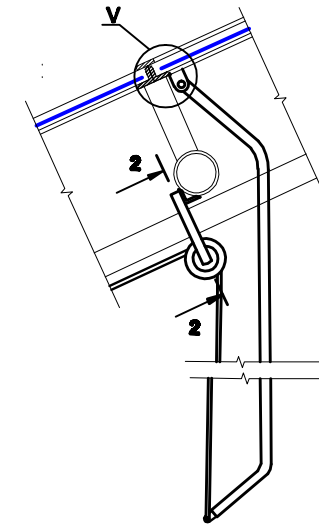
**Ծանոթություն**  
1. M8\*\* անցքերը մշակել ըստ էլեկտրական կարապիկի

ՊԼՆ. ՃԱՐՏ. ԱՐԴՈՒՄԱՆԿԱՅԸ		ՋԵՐՄԱՏՆԵՐԻ ԱՇԽԱՏԱՆՔԱՅԻՆ ԼՆՍԱԳՉԵՐԻ ԱՇԽԱՏԱՆ ԵՎ ՓՈՐՁԱՐԱՆՈՒԹՅԱՆ ԱՆՑԿԱՑՄԱՆ ԱՇԽԱՏԱՆՔՆԵՐ	2-2014	ՏԻ
Լ.Ն.ՍԱՏԱՆՅԱՆ			ՓՈՒ.	ՁԵՐԹ
ԲԱՆԻ ՊԵՏ Լ.Ն.ՍԱՏԱՆՅԱՆ			Ա	2
ՊԼՆ.ՍԱՏԱՆ. Դ.ՓԱՆԱՆՅԱՆ		ՋԵՐՄԱՏՈՒՆ 500 Ա <sup>2</sup>		
		Օդանցքների բացման և փակման համադրյց, հաստակազիծ, կտրվածքներ, դետալներ, մասնագիր		

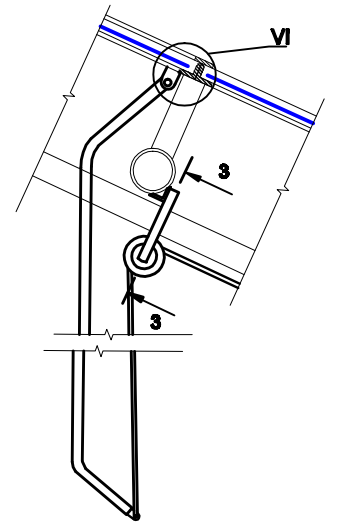
տեսք U  
U 1:100



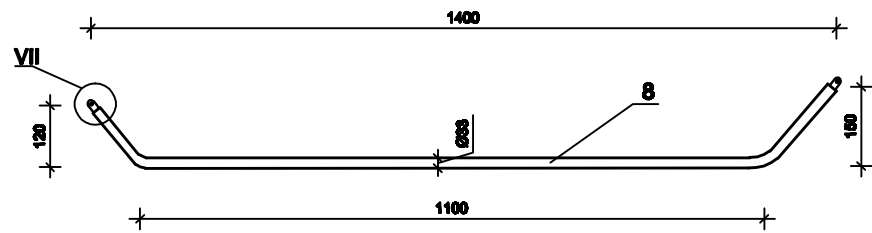
III  
U 1:5



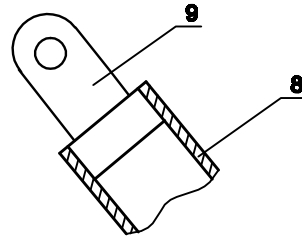
IV  
U 1:5



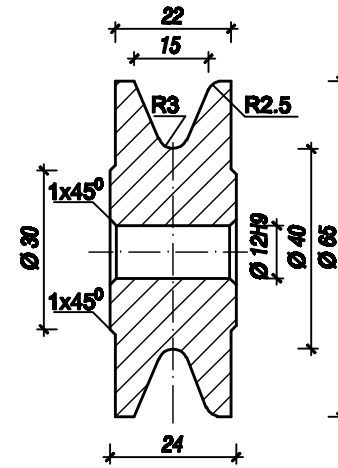
գծազիւ N6  
U 1:10



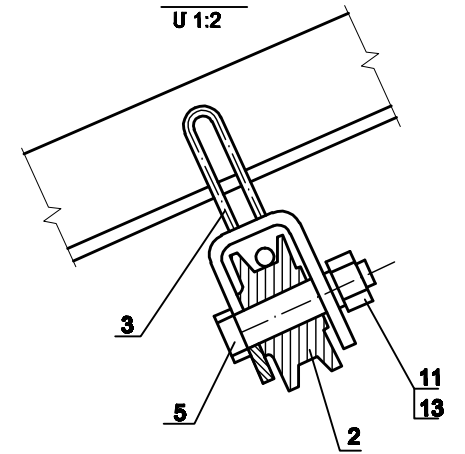
VII  
U 1:2



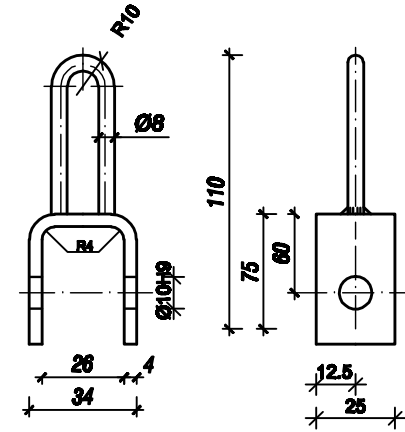
գծազիւ N1  
U 1:1



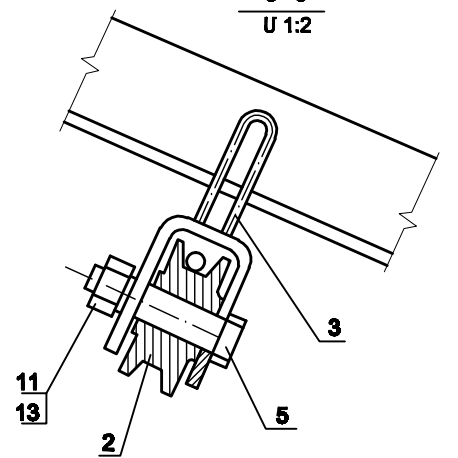
2-2  
U 1:2



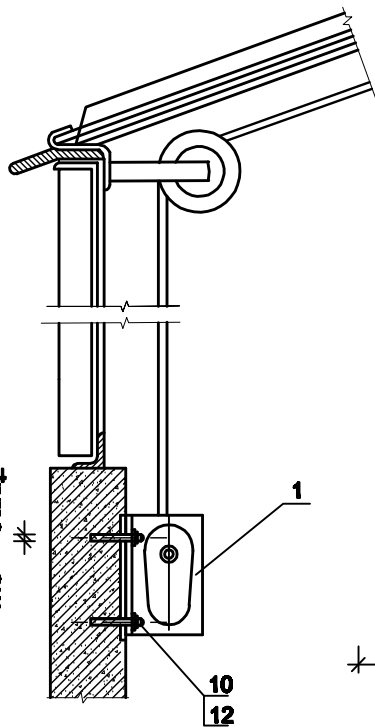
գծազիւ N2  
U 1:1



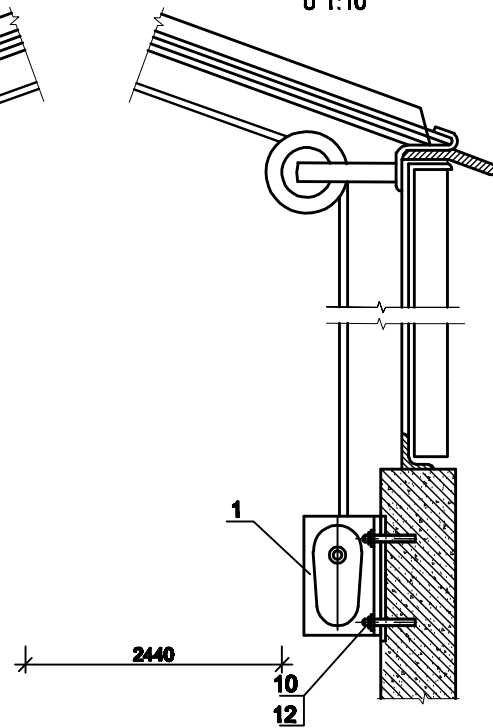
3-3  
U 1:2



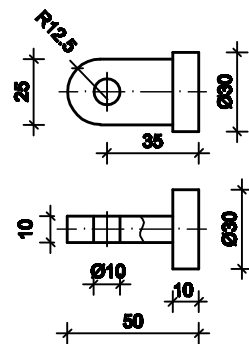
I  
U 1:10



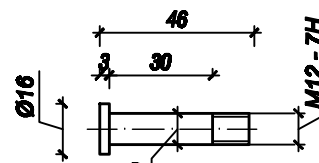
II  
U 1:10



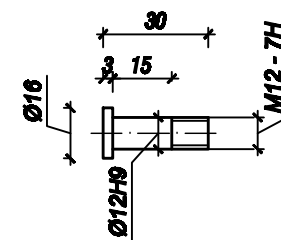
գծազիւ N7  
U 1:2



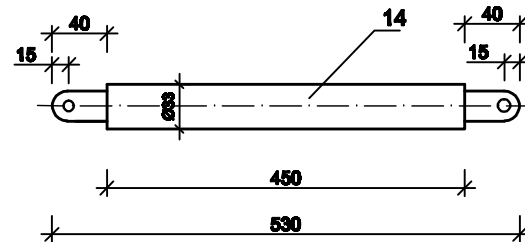
գծազիւ N4  
U 1:2



գծազիւ N5  
U 1:2



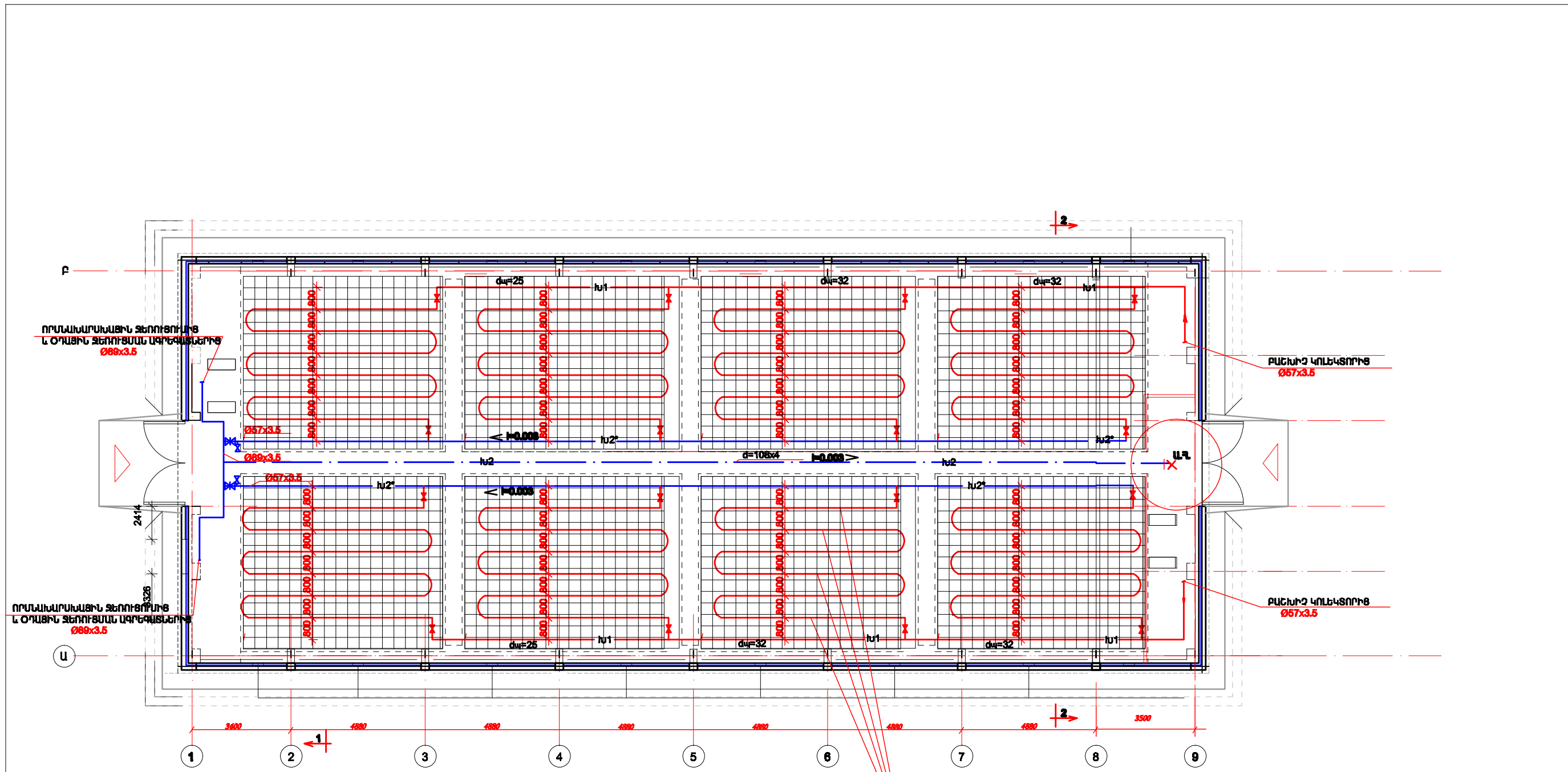
գծազիւ N8  
U 1:10



Մ8\*\* Յամբ

Պ.Ա. ԵՄ.Տ. ԱՐԴՐԱՆՈՒՄ		ՏԵՐԱՏԵՐԻ ԱՇԽԱՏԱՐԱՅԻՆ ԱՆՍԱԳՈՅԻՐ ԱՇԽԱՏԱՆ ԵՎ ՓՈՐՈՒՄԱՐԱՆՈՒՅՑԱՆ ԱՇԽԱՏԱՆԱՆ ԱՇԽԱՏԱՐԱՅԻՆ	2-2014	ՏԻՍ
Լ.Ն.Գ.Ե. Լ.ԱՐԱՏԱՆՅԱՆ		ՏԵՐԱՏԵՐԻ 500 ԱԳՔ Օրգանիզացիոն բաժնի և փակված կառույց, տնային, տնային շինություններ, դպրոցներ, մանկապարտեզներ	ՓՈՒ. ԵՆԻՑ ԲԵՐԵՐ	
ԲԱՏԻ ՊԵՏ Լ.ԱՐԱՏԱՆՅԱՆ			Ս 2 2	
Պ.Ա.ՍԱՍ. Բ.ՓԱՆԱՆՅԱՆ				



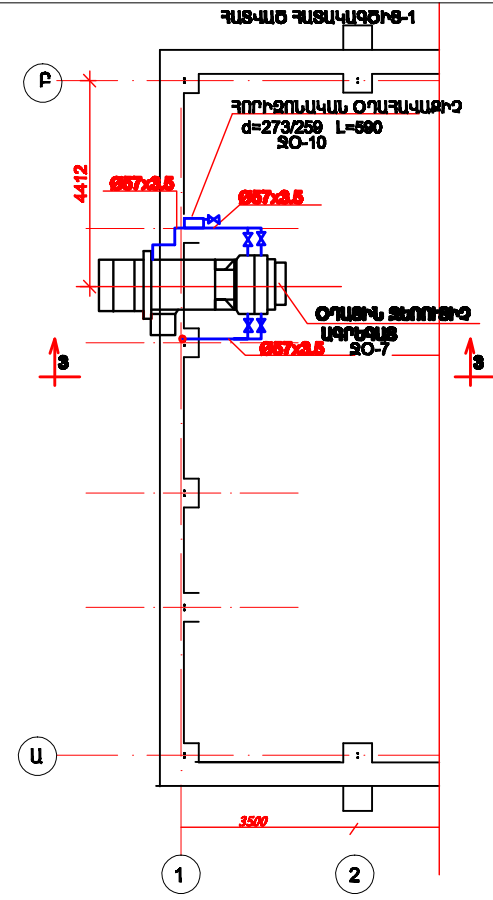
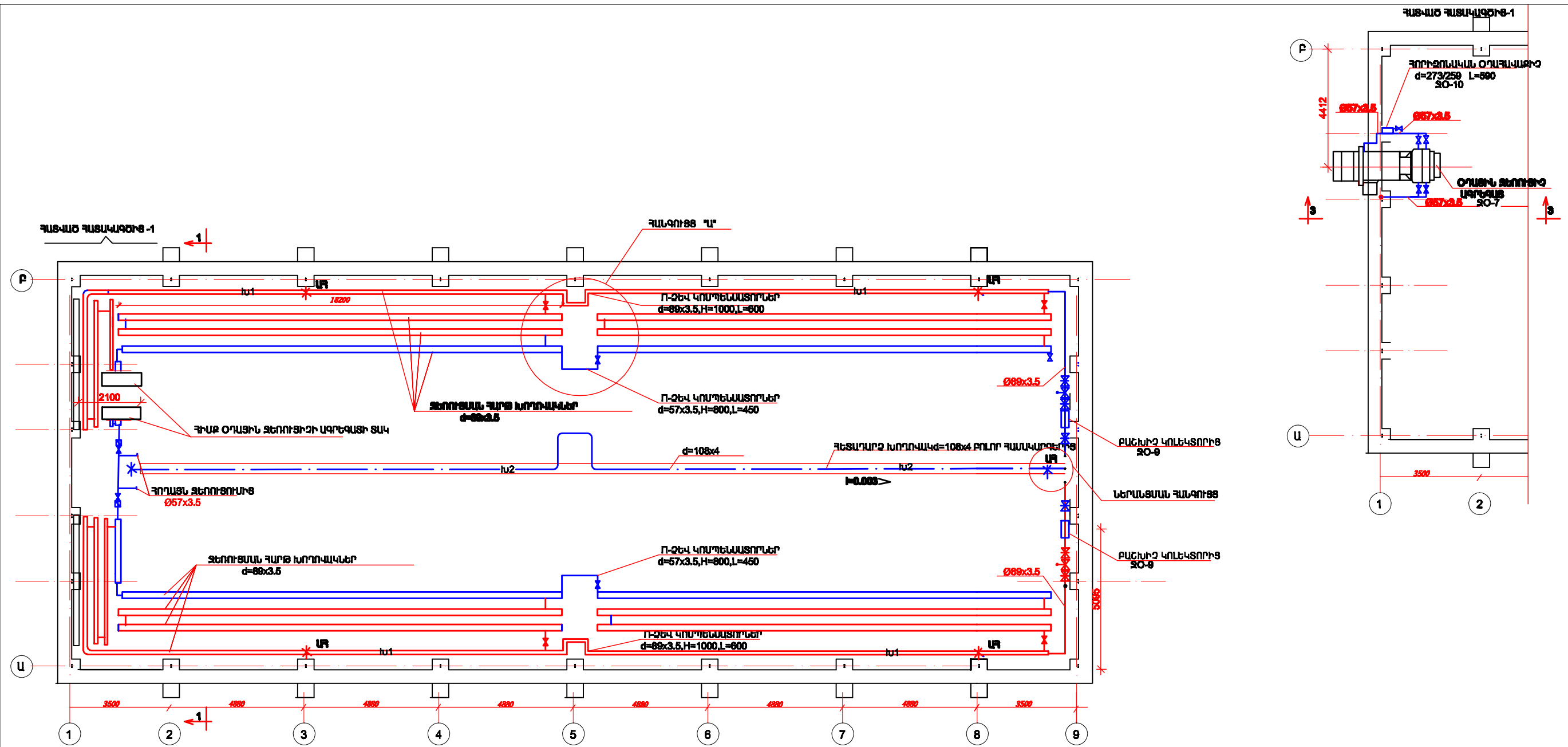


ՀՊՐԱՄԻՆ ՋԵՌՈՒՄԱՆ ԴՈՒՒԹՅՈՒՆԱՄԻՆ ԽՈՒՐՈՒՄԿՆԵՐ  
 d\_w=25

ԴՊՐԱՄԱՆ ԵՐԱՆԵՐ

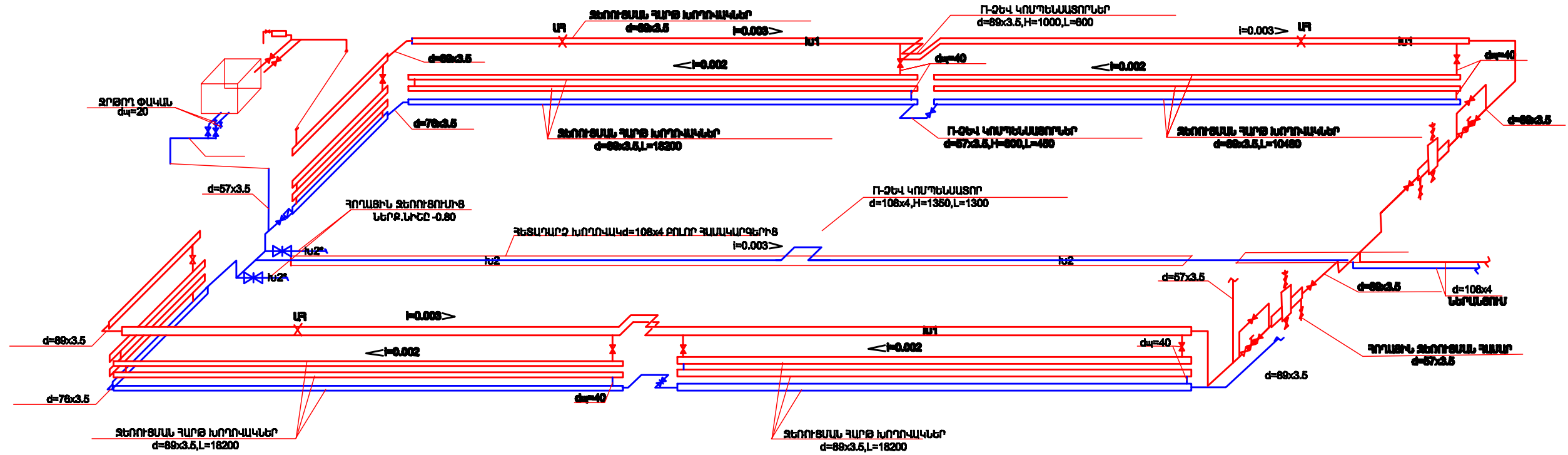
- h\_u1 — ՋԱՐ ՋՐԻ ԽՈՒՐՈՒՄԱՎԱՇԱՐ
- h\_u2 — ԴՋԵՐԱՐՈՒՄԻ ՋՐԻ ԽՈՒՐՈՒՄԱՎԱՇԱՐ
- h\_u2\* — ԴՊՐԱՄԻՆ ՋԵՌՈՒՄԱՆ ԴՋԵՐԱՐՈՒՄԻ ՋՐԻ ԽՈՒՐՈՒՄԱՎԱՇԱՐ
- [Valve Symbol] — ՓԱՎԱՆ
- [Cross Symbol] — ԱՆՇԱՐԻ ԴՋԵՐԱՐՈՒՄ

ԳԼՆ. ՋԱՐՑ. Ա. ԳՈՒԿԱՆՆԻՍՅԱՆ		ՋԵՐԱՄԱՆՈՒՄ ԵՎ ՋԵՐԱՄԱՆԱԳՈՒՄԻ ԱՆՍԱՐՇԵՐԻ ԱՇԽԱՏԱՆ Լ ՓՈՐՈՒՄԱՐԱՆՈՒԹՅԱՆ ԱՆՓՎԱՅԱՆ ԱՇԽԱՏԱՆՔԱՐ	2-2014	ՋՕ
ԲԱՄՆԻ ԴՐԵՑ Լ. ԱՐԱՅԱՆՅԱՆ		ՋԵՐԱՄԱՆՈՒՄ ԵՎ ՋԵՐԱՄԱՆԱԳՈՒՄԻ ԱՆՍԱՐՇԵՐԻ ԱՇԽԱՏԱՆՔԱՐ	ՓՊՆ	ՋԵՐԻՑԻ
ԳԼՆ. ԱՄԱՆ. Ա. ԴՊՐԱՄՅԱՆ		ՋԵՐԱՄԱՆՈՒՄ 500 ԱՎ	Ա	11
		ԴՊՐԱՄԱՆ ՋԵՐԱՐՈՒՄ ԴՋԵՐԱՐՈՒՄ	Ճ Գ Ե Ծ	



**ՇՆՈՒՆՈՒՄ**  
 1 ԽՈՐՈՒՎԱԿԱՆ ՍԻՏՈՒՄԱԿՆԵՐ ԴՅՈՒՆԵՐԻՆ ԳՐԱԿԱՆ ԳՐԱԿԱՆ ՍԵՐՏՈՒՄԱՆ ՑՈՒՐԿԱՆ ՑՄԱՆ ՑԵՂՈՒՄ:

Ձև. թվ. և ամսաթիվ		ՋԵՂՈՒՑՄԱՆ ԿՈՆՎԵՐՏՈՐՆԵՐ ԵՎ ՔԵՏԱՐԱՐԻՉ ԽՈՐՈՒՎԱԿԱՆ ՍԻՏՈՒՄԱԿԱՆ ՕՐՈՒՄԱՆ ԿՈՆՎԵՐՏՈՐ	2-2014	ՋՕ
Լ.Ս.Ս.Ս.			ՕՄՈՒՑ	ԹԵՐԵՐ
ՔԱՏՈՒՄ			Ա	3
Ձև. թվ. և ամսաթիվ		ՋԵՂՈՒՑՄԱՆ ԿՈՆՎԵՐՏՈՐՆԵՐ ԵՎ ՔԵՏԱՐԱՐԻՉ ԽՈՐՈՒՎԱԿԱՆ ՍԻՏՈՒՄԱԿԱՆ ՕՐՈՒՄԱՆ ԿՈՆՎԵՐՏՈՐ	ՇՆՈՒՄԱԿԱՆ ՍԵՐՏՈՒՄԱՆ ՑՈՒՐԿԱՆ ՑՄԱՆ ՑԵՂՈՒՄ	



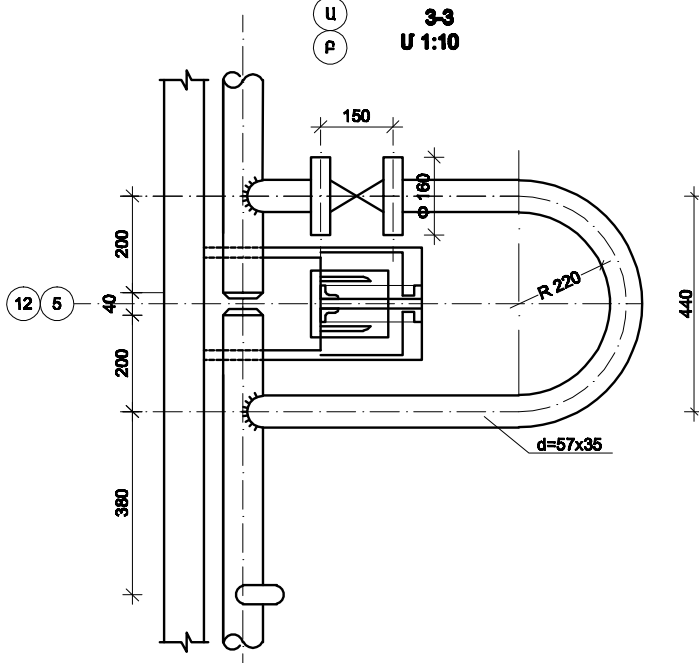
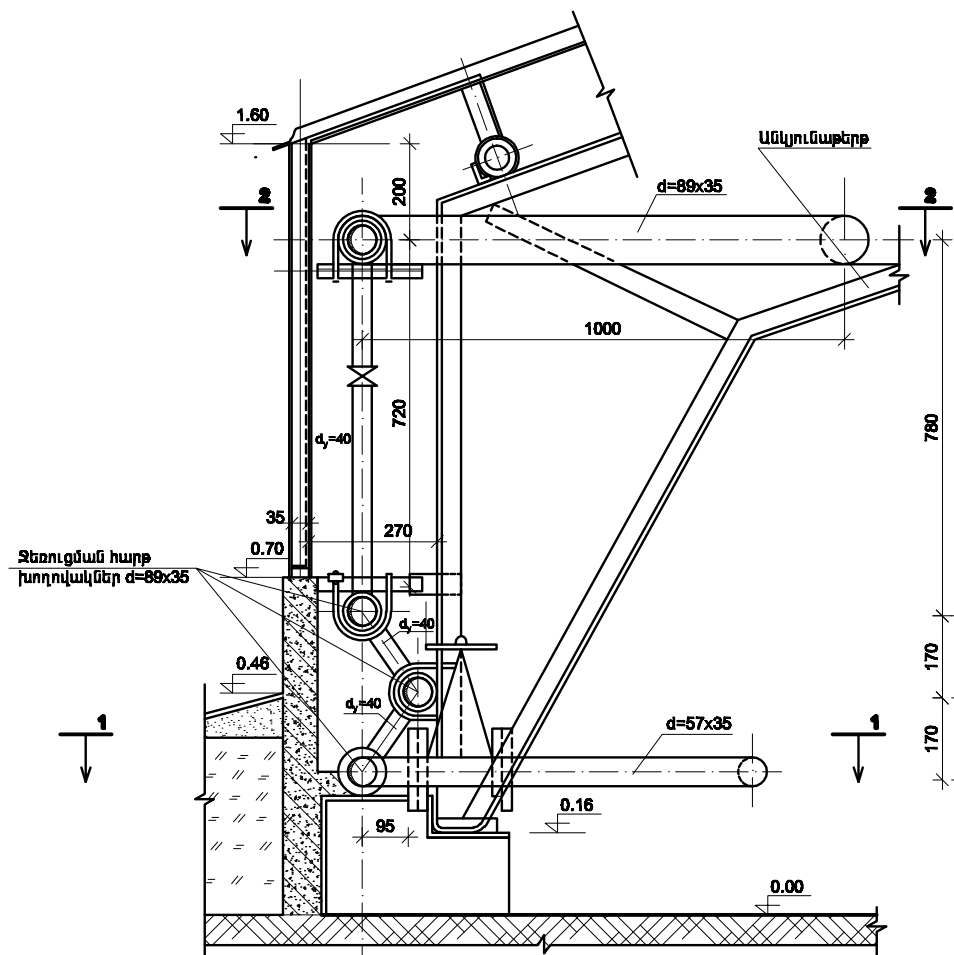
**ԳՆԱՅՈՒՑԱԿԱՆ ԵՆՏԱՆՆԵՐ**

- lu1 — ՋՐԻ ԽՈՐՈՒՎԱԿԱՆ
- lu2 — ԴՅՑՄԱՐԻ ՋՐԻ ԽՈՐՈՒՎԱԿԱՆ
- lu2\* — ԳՈՐԱՑԻՆ ԶԵՆՈՒՑԱՆ ԴՅՑՄԱՐԻ ՋՐԻ ԽՈՐՈՒՎԱԿԱՆ
- [Valve Symbol] — ՓԱԿԱՆ
- [Water Meter Symbol] — ԱՎՏՈՒՄՑ ՕՐԱՐԵՈՒՄ
- [Water Meter House Symbol] — ՋՐԱՉԱՓԻ ՍԵՌՈՒ

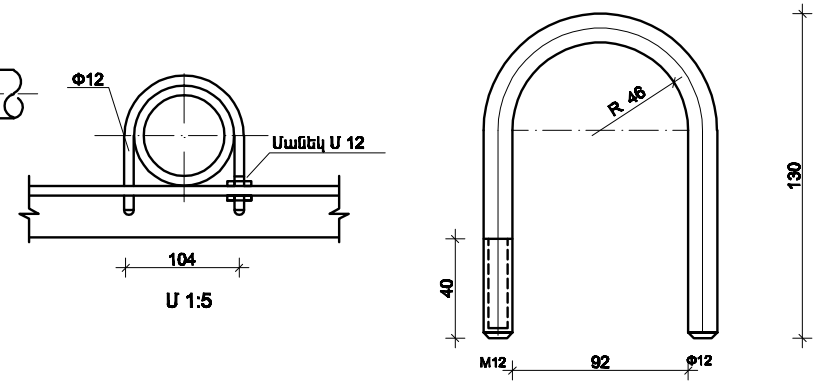
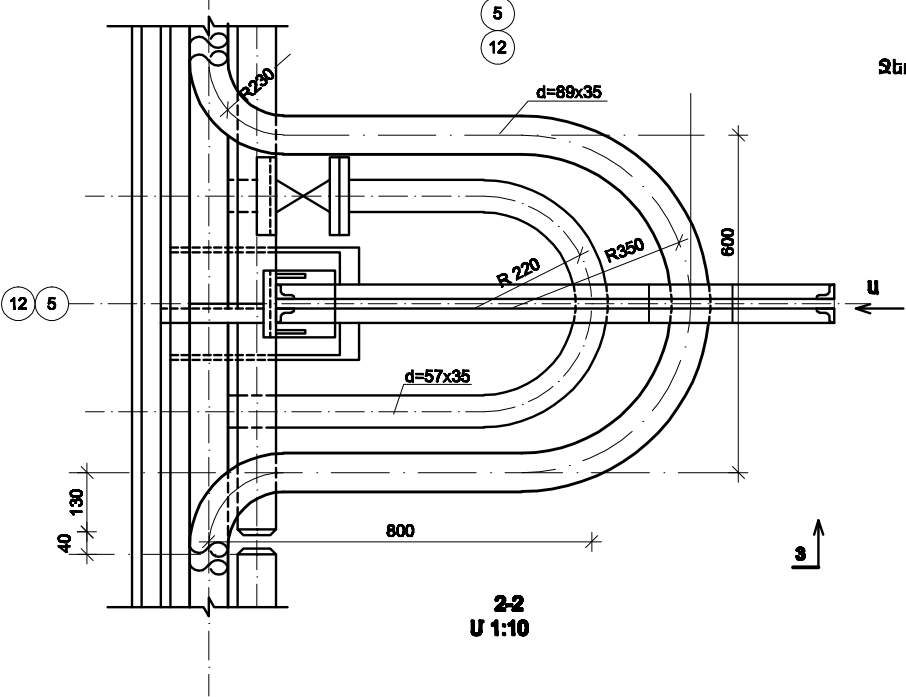
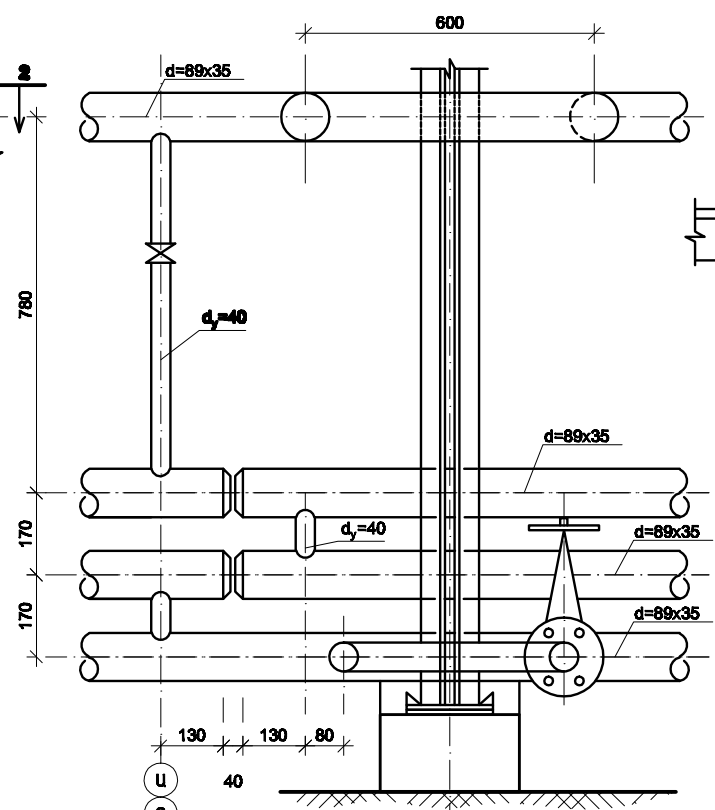
**ՕՍԽՈՐԴՑՈՒՄ**

- 1 ՍԻՆՉԵ-Կ ՉԱՆԱԿՐԻ ԳՈՐԾԱՐԿՈՒՄ ԱՆԴՐԱՆԵՑ Է ՕՐԻ ԴԵՌՑԱՆ ՓԱԿԱՆՆԵՐԻՆ ՕՐԵ ԴԵՌՑԱՆ ԴԱՆԱԿՐԻՑ:
- 2 ԴՅՑՄԱՐԻ Դ=108x4 ԽՈՐՈՒՎԱԿԱՆԻ ՓԱՆԱԿԻ ԴԱՆՎԻ Է ՍԻՆՉԵՆ ՈՐՄԱՆԱՐԱՆՑԻՆ ԶԵՆՈՒՑԱՆ ՍԱՆԱԿՐՈՒՄ:

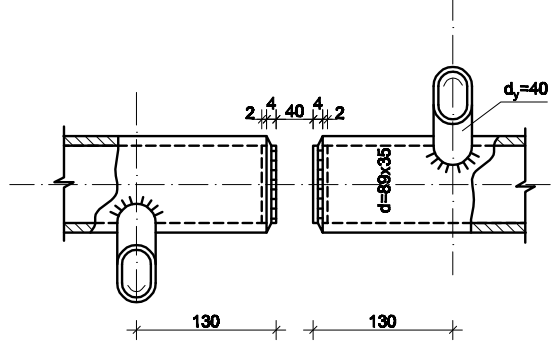
Ձև. ՁԱՐԸ. Ա. ԳՈՐԿԱՆԱԿԱՆ		ՋԵՐԱՑՈՒՑԻ ԱՇԽԱՏԱԳՐԻ ԿԱՌԱՐԾԻՐ ԿՈՄԻՏԵ Ա. ՓՈՐՁԱՆՆԻՐՑԱՆ ԱՇԽԱՏԱՆ ԱՇԽԱՏԱԿԵՐ	2-2014		ՋՕ
ԼՂԹ	Լ. ՍՐԱՅԱՆՏԱՆ		ՓՄԼ	ՁԵՐԹ	ԹԵՐԵՐ
ԲԱՏԻ ԳԻՅԸ	Լ. ՍՐԱՅԱՆՏԱՆ		Ա	4	11
ԳԼԽ. ՄԱՆԱ.	Ա. ԳՈՐԿԱՆ	ՋԵՐԱՑՈՒՑԻ 500 ՄՔ ՈՐԱՆՎԱՐԱՆՑԻ ԶԵՆՈՒՑԱՆ ԱՆՆԱԿԵՐ		Հ Պ Ե Ն	



2-2 կտրվածքի տեսքը ըստ "A" սլաքի  
U 1:10



Տեռուցման խողովակները ամրացնելու երկաթակապ



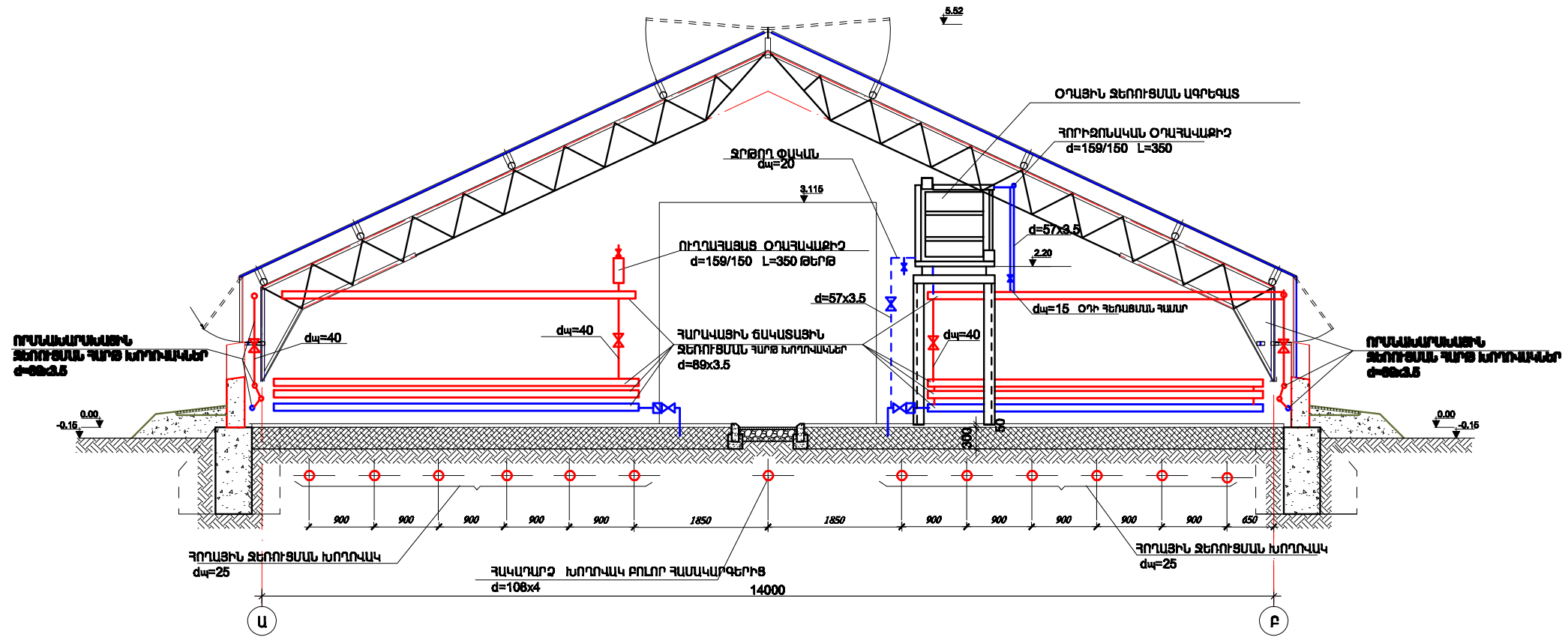
Տեռուցմիջ խողովակների կցորդման հանգույց  
U 1:5

Ծանոթություն  
Սույն բերքը կադրայ ՋՕ-3, ՋՕ-4  
բնօրինի հետ միասին:

Ձև. ՁԱԲ. ԱՊՈՒԲԱՆԱԿԱՅԱԸ		ՏԵՐԱՏՈՒՆԻ ԱՇԽԱՏԱԳՐԻ ԼՆԿԱԲԵՐԻ ՄՇԱԿԱՆ Լ. ՓՈՂՈՍՅԱՆԻ ՏԵՑԱՆ ԱՇԽԱՏԱԿԻ ԱՇԽԱՏԱԿԵՐ	2-2014	ՋՕ
ԼՊՑ	Լ.ՍՊՈՍՆԱՆՅԱՆ		ՓՊԼ	ԹԵՐԵՐ
ԲԱՏՆԻ ԴԵՑ	Լ.ՍՊՈՍՆԱՆՅԱՆ		Ա	5
Ձև. ՄԱՆԱ.	ԱՊՈՒԲԱՆ	ՏԵՐԱՏՈՒՆ 600Գ ՈՐԱՆԱՄՈՒՄԻՆԻ ՔԵՐԵՑԱՆ ԳԱՆՈՒԳԻ ԳԱՂՈՒՑՆԵՐԻ ԵՎ ԴԵՑԱՆԵՐ ԴՐՈՒՆԿՈՒՄԱՆՈՒ	Հ Պ Ե Ն	

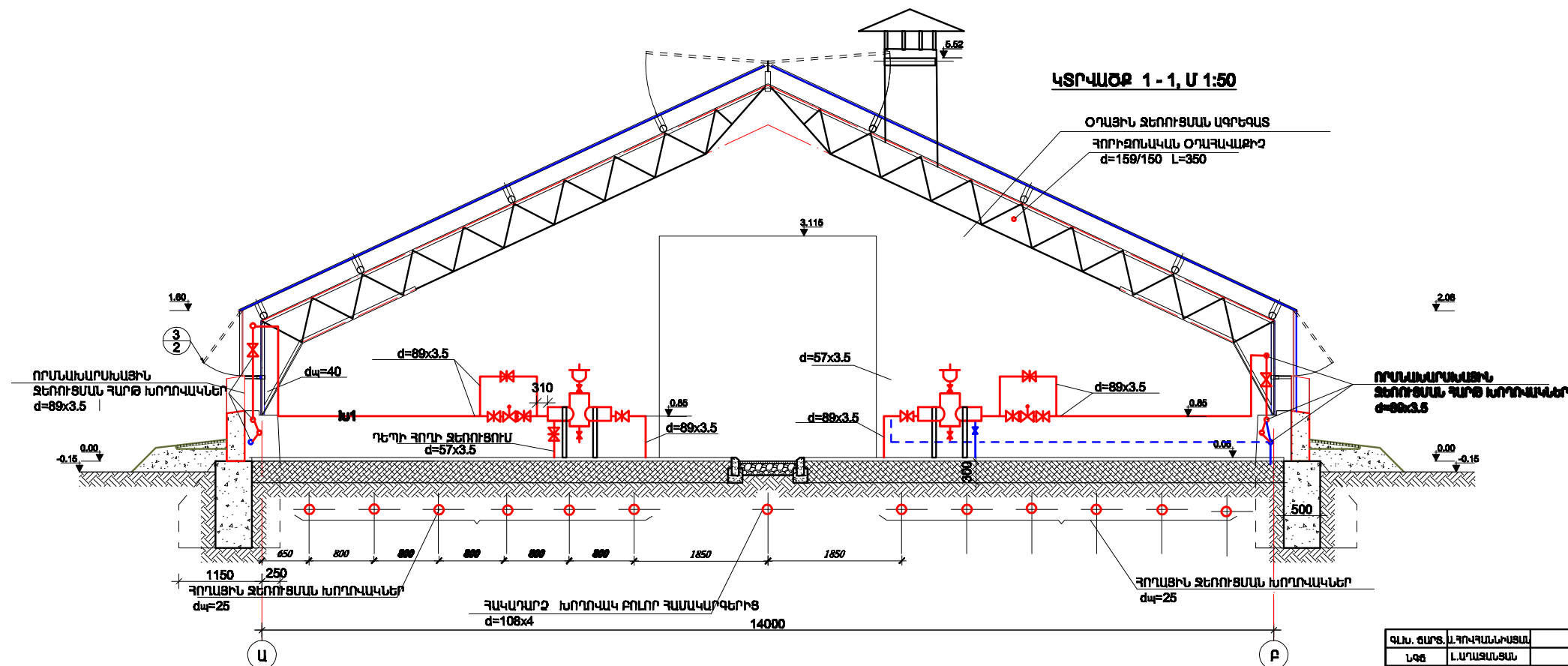


ԿՏՐՎԱՇՔ 1-1

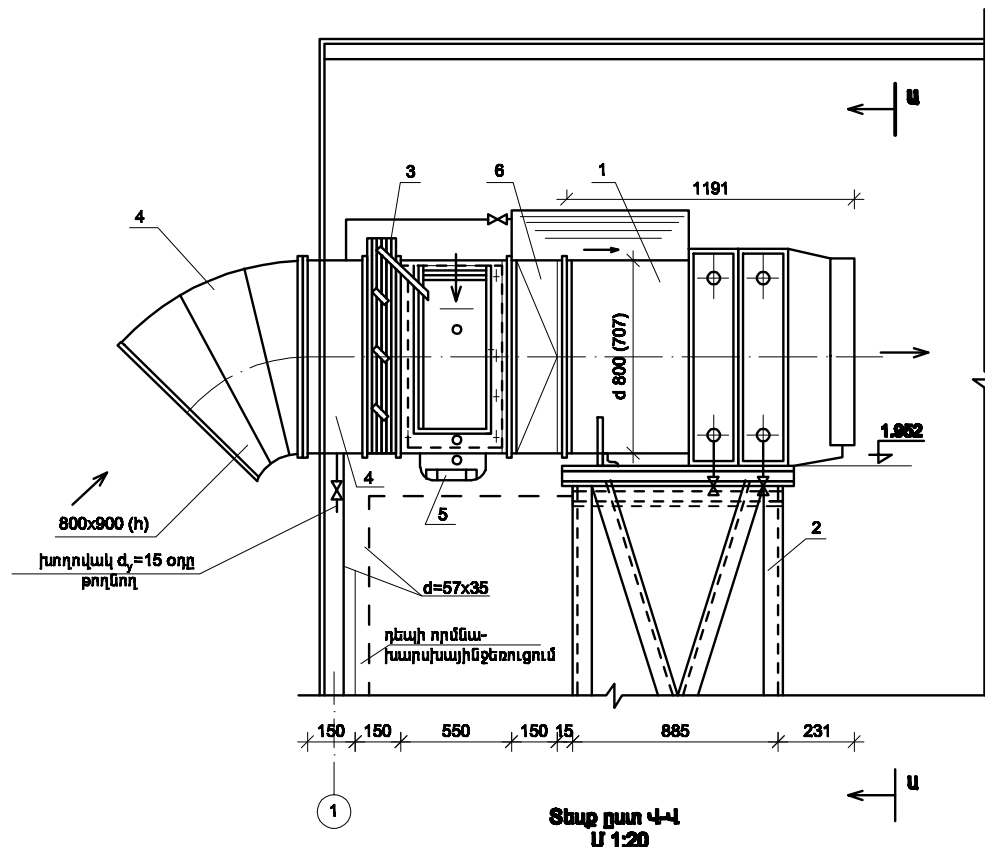


ԿՏՐՎԱՇՔՆԵՐ 2-2

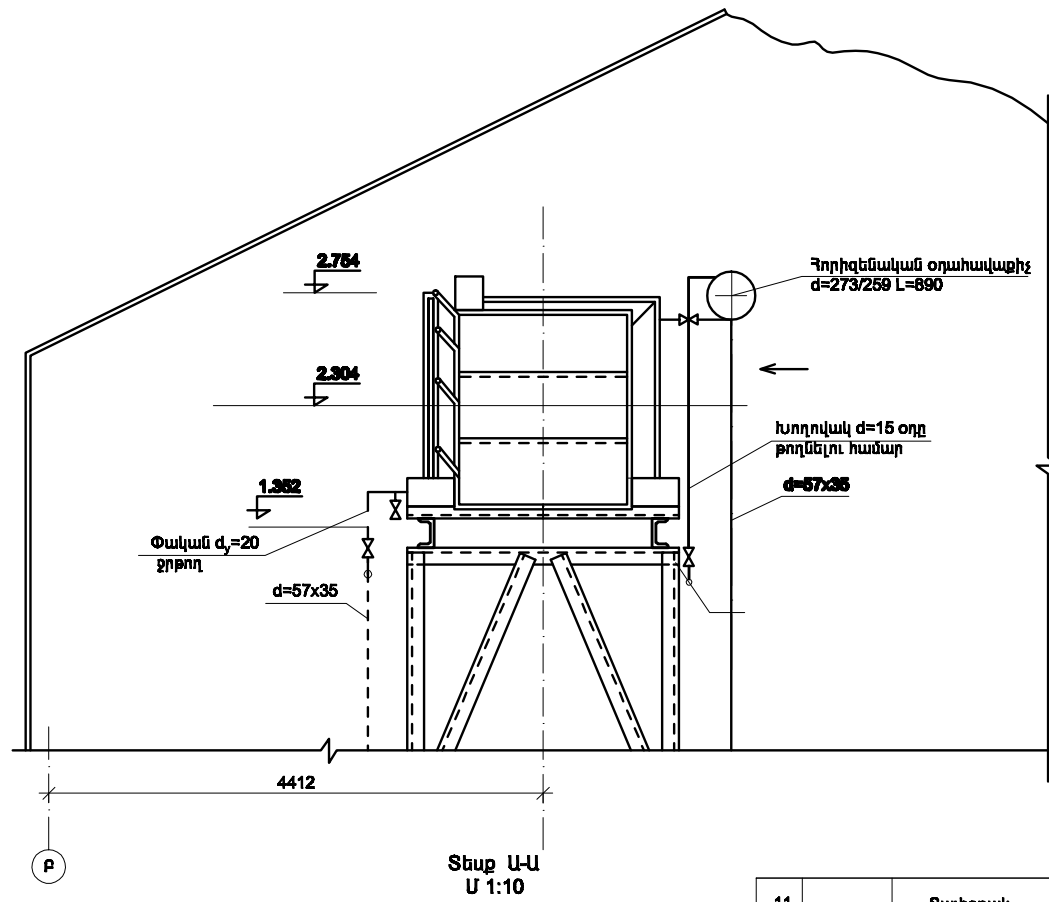
ԿՏՐՎԱՇՔ 1 - 1, Մ 1:50



Ձև. ՁԱՐՑ. Ա.ՓՈՒԿԱՆՆԻԿԱՅԱԿ		ՋԵՐԱՄԱՆԵՐԻ ԱՇԽԱՏԱԲԱՆԻ ԿԱՆԱԳԾԵՐԻ ՄՇԱԿԱՆԱԿ Լ.ՓՈՒԳԱՆՆԻԿՅԱՆ ԱՇԽԱՏԱՆ ԱՇԽԱՏԱԲԵՐ	2-2014	ՋՕ
ԼՊՑ	Լ.ՄԱՐԱՆՏՅԱՆ		ՓՄԼ	ՁՐԹ
ՔԱՏԻ ԳԻՅՑ	Լ.ՄԱՐԱՆՏՅԱՆ		Ա	6
ՁԼՆ. ՄԱՆՆ. ԱՊՐԱՌՅԱՆ				11
		ՋԵՐԱՄԱՆԻ 500 Մ² ԿՏՐՎԱՇՔՆԵՐ 1-1,2,2	Ճ Պ Ե Ն	

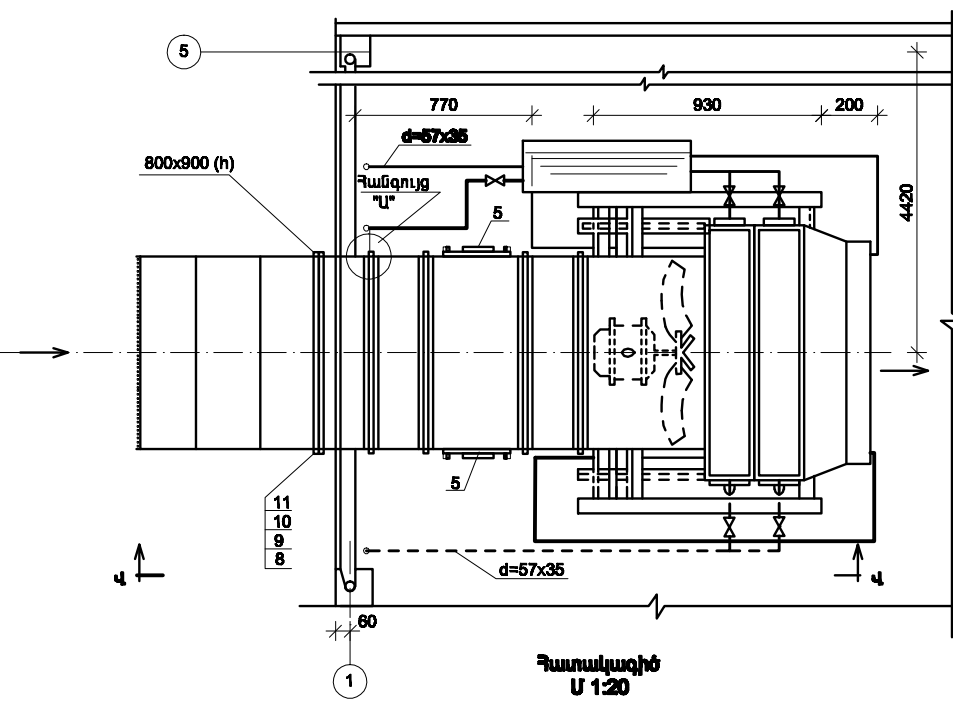


Տեսք ըստ 4-1  
U 1:20

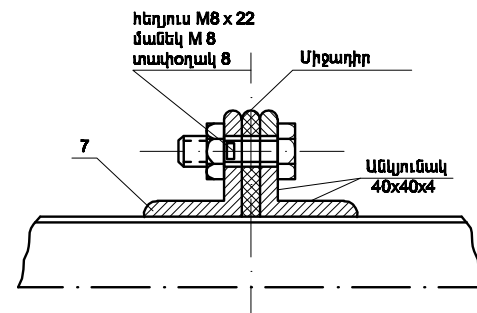


Տեսք U-U  
U 1:10

- Ծանոթություն  
 1. АПВ 200-140 դասավորությունը ընդհանուր հատակագծում տես թերթ ՋՕ-4:  
 2. Օդային ջեռուցման ազդեցատը АПВ 200-140 տեղակայվում է ջերմակրի ժամանակ, ցուր 95°-70°:



Ֆանգույց "Ա"  
U 1:20

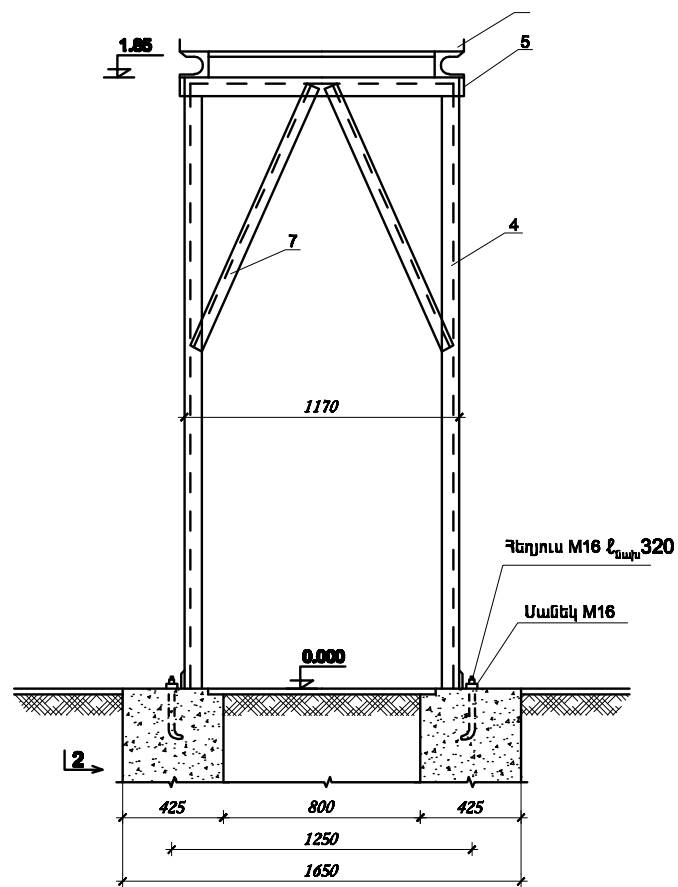


Ֆանգույց "Ա"  
U 1:10

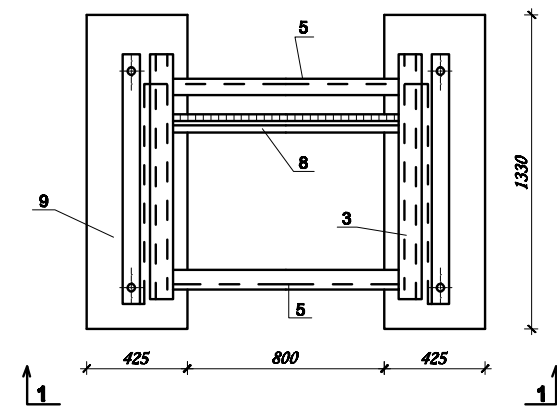
Ընդհանուր կշիռ. 2104.32 կգ

№	Տարրի անվանում	Միավոր	Մեծություն	Մեթոդ	Մեթոդ	Մեթոդ	Մեթոդ	Մեթոդ	Մեթոդ
11	Տախիդակ	հատ	152	CT. 3	0.002	0.304	ՉՕՍ 1371-78*		
10	Մամեկ M 8	հատ	152	CT. 3	0.005	0.912	ՉՕՍ 6915-70*		
9	Չեղյուս M 3	հատ	152	CT. 5	0.0147	2.2	ՉՕՍ 7805-70*		
8	Պարանիտե միջադիր 6 = 3մմ	հատ	10		0.1	1.0	ՉՕՍ 481-80*		
7	Անկյունակ 40x40x4	մ	40	CT. 3	24.2	96.8	ՉՕՍ 8509-86		
6	Անցում d 600 600x800	հատ	2	CT. 3	5.5	1.1	ՉՕՍ 19904-74		
5	Վերաշրջանառության ձգակալան 400x800 (h)	հատ	4	CT. 3	7.2	28.8	ՋՕ-15		
4	Օդահեռատար գինձկալատ պողպատից 6 = 1մմ 800x800 (h)	մ <sup>2</sup>	10.3	CT. 3	11.0	110	ՉՕՍ 19904-74		
3	Օդի կարգավորող սահափակված ձեռի շարժարեղով P 800x800	մ <sup>2</sup>	2	հավաքովի	22	44	142-Յ-12 թ.3		
2	Ազդեցատի տակի հեմակալ	մ <sup>2</sup>	2		237.16	474.3	ՋՕ-15		
1	Օդային ջեռուցման ազդեցատ АПВ 200-140	մ <sup>2</sup>	2		618	1236	ՉՕՍ 306/60		
դիրք	մակնիշ	Անվանում	չափ. միավ.	քան.	նյութ	միավ. ընդ. կշիռ. կգ.	Ծանոթություն		
Մոնտաժային մասնագիր մեկ կայանքի համար							U 1:20		

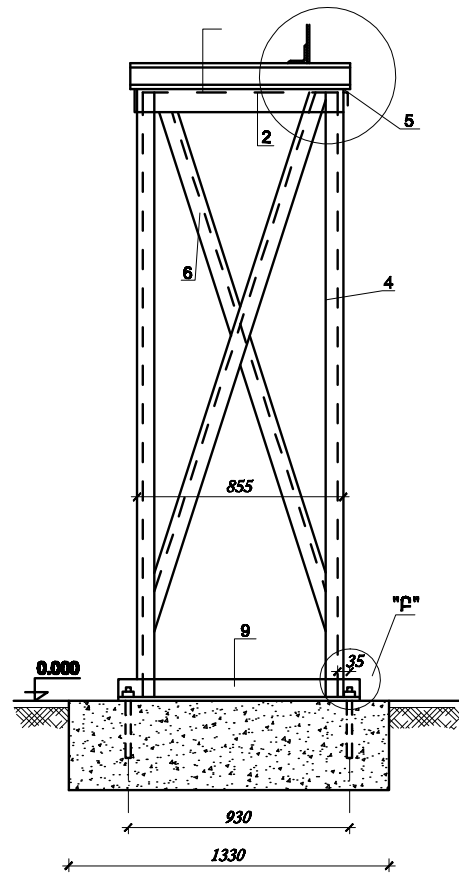
Վերականգնող	Վերականգնող	Վերականգնող	Վերականգնող	Վերականգնող	Վերականգնող
Լ.Ս.ՄԱՍՆՍԱՆ	Լ.Ս.ՄԱՍՆՍԱՆ	Լ.Ս.ՄԱՍՆՍԱՆ	Լ.Ս.ՄԱՍՆՍԱՆ	Լ.Ս.ՄԱՍՆՍԱՆ	Լ.Ս.ՄԱՍՆՍԱՆ
ՔԱՄԻ ՊԵՏ	ՔԱՄԻ ՊԵՏ	ՔԱՄԻ ՊԵՏ	ՔԱՄԻ ՊԵՏ	ՔԱՄԻ ՊԵՏ	ՔԱՄԻ ՊԵՏ
Վ.Ն. ՄԱՍՆ.	Վ.Ն. ՄԱՍՆ.	Վ.Ն. ՄԱՍՆ.	Վ.Ն. ՄԱՍՆ.	Վ.Ն. ՄԱՍՆ.	Վ.Ն. ՄԱՍՆ.
ՏԵՐԱՍՏՐԱԿՏԻ ՄԵՏՐՈՒՄ 800 Մ <sup>2</sup>				2-2014	ՋՕ
ԱՊՅ200-140 ՋԵՌՈՒՅԱՆ ԱԳՐԵՑԱՏԻ ՏԵՐԱՍՏՐԱԿՏ				Ս	7
				Ա	11
				Ա	7



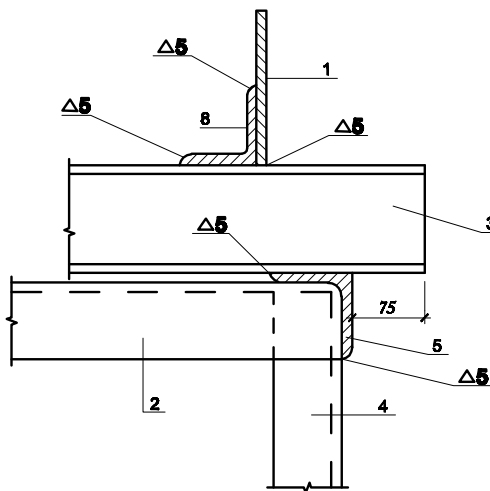
1-1  
Մ 1:20



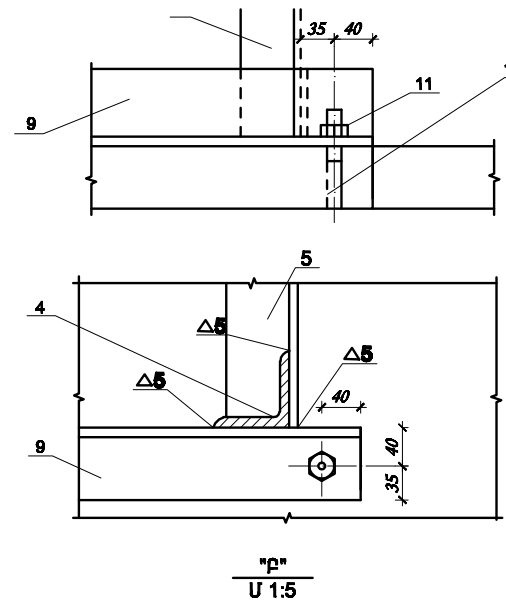
Հատակագիծ  
Մ 1:20



2-2  
Մ 1:20



"Ք"  
Մ 1:5



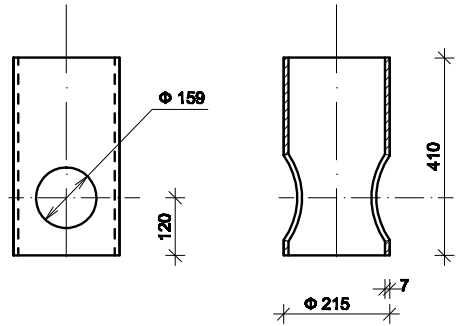
Ծանոթություն

1. Դեղակների եռակցումը կատարել է-42 մակմիչի էլեկտրոդներով ՉՕՍՑ467-75°:
2. Օղային ջեռուցման ազդեցատի տակի հեմակալը 2 ամգամ մերկել յուղամերկով:

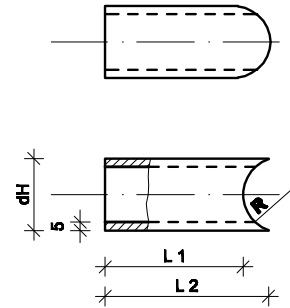
Մոնտաժային մասնագիր մեկ կայանքի համար Մ 1:20 Նշանակ. Ո-01-00-00

Գրիք	Նշանակ.	Մակմիչ թերթ	Անվանումը	Քան.	Նյութ.	քաշ հատ. ընդ.	Կգ	Ծանոթ.
1	ՈԲ-1-00-01	Ճ/4	Անկյունաթերթ	1	8 ՉՕՍՑ 5631-70° թերթ Շր.3 ՉՕՍՑ14637-79	9.36	9.36	
2	ՈԲ-1-00-02	Ճ/4	Կապ $\xi=885$	2	75x75x3 ՉՕՍՑ8506-85 ամկ Շր.3 ՉՕՍՑ535-88	7.71	15.42	
3	ՈԲ-1-00-03	Ճ/4	Գեմարանային շվեյեր	2	12 ՉՕՍՑ 8090-88 շվեյ Շր.3 ՉՕՍՑ16223-88	14.3	28.6	
4	ՈԲ-1-00-04	Ճ/4	Կանգնակ $\xi=1850$	4	75x75x3 ՉՕՍՑ2506-88 ամկ Շր.3 ՉՕՍՑ535-88	18.7	74.8	
5	ՈԲ-1-00-05	Ճ/4	Վերին կապ $\xi=1188$	2	75x75x3 ՉՕՍՑ2506-88 ամկ Շր.3 ՉՕՍՑ535-88	10.7	21.4	
6	ՈԲ-1-00-06	Ճ/4	Շեղմուք $\xi=2000$	4	63x63x3 ՉՕՍՑ8506-88 ամկ Շր.3 ՉՕՍՑ535-88	9.62	38.4	
7	ՈԲ-1-00-07	Ճ/4	Շեղմուք $\xi=1250$	4	63x63x3 ՉՕՍՑ8506-88 ամկ Շր.3 ՉՕՍՑ535-88	6.03	24.1	
8	ՈԲ-1-00-08	Ճ/4	Գեմակ $\xi=1200$	1	50x50x3 ՉՕՍՑ8506-88 ամկ Շր.3 ՉՕՍՑ535-88	4.52	4.52	
9	ՈԲ-1-00-09	Ճ/4	Ստորին կապ $\xi=1025$	2	25x75x8 ՉՕՍՑ8506-88 ամկ Շր.3 ՉՕՍՑ535-88	8.28	18.56	
10			Քեղյուս խարսխային M 16 $\xi=320$	4	16 ՉՕՍՑ2809-88 շրթ Շր.3 ՉՕՍՑ535-88	0.49	1.72	
11			Սանեկ M15 ՉՕՍՑ 5915-70°	4	Շր.10 ՉՕՍՑ1050-88	0.07	0.28	

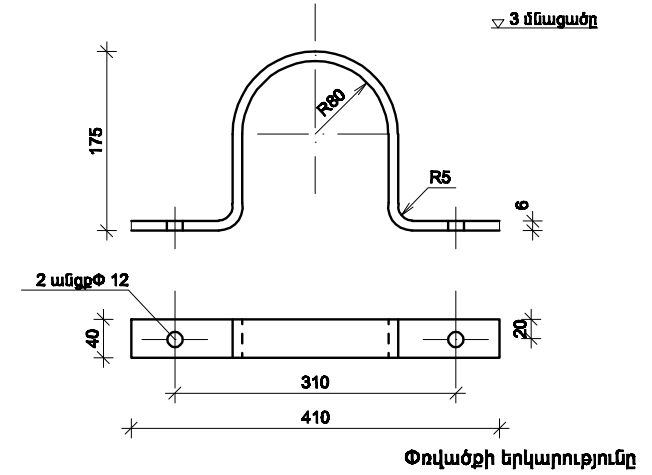
Չ.Ն. ՇԱՐՆ. Ա.ԳՈՒԲԱՆԱԿԱՆԱ		ՏԵՐԱՅԵՆԻ ԱՇԽԱՏԱԲԱՅԻՆ ԼԱՍԱԳՇԻՐԻ ՄՇԱԿԱՆ Լ.ՓՈՂՈՒՄԻՆՈՒԹԵԱՆ ԱՇԽԱՏԱՆ ԱՇԽԱՏԱԲԵՐ	2-2014	30
Լ.ՉԳ	Լ.ՍՄԱՅԱՆՏԱՆ		ՓՄԼ	ՅԵՐԵՎ
ՔԱՇԻ ԳԵՑ	Լ.ՍՄԱՅԱՆՏԱՆ		Ա	8
Չ.Ն. ՄԱՆԱ.	Ա.ԳՈՒԲԱՆԱ	ՏԵՐԱՅԵՆԻ 500 ՄՔ ՋԵՌՈՒԹԱՆ ԱՐԻՇՈՒՄԻ ԵՎ ՏԵՐԱԴՈՒՄԻ ԴՆԱԿԱՆ ԴԱՏԱԿԻՑԻ ԴԱՆՈՒՄՆԵՐ ԵՎ ԱՌՆՍԱԿԱՆԻ ԱՍՏԱԿԻՐ		11
			Հ Պ Ե Ն	



Տեխնիկական պահանջներ  
Սուր եզրերը բթացնել



KP8-00-06	57 x 35	85	100	79.5	0.43
KP8-00-02	159 x 45	336	370	1095	5.7
նշանակ.	dH x 5	L1	L2	R	կշիռ դետ.
	խող. չափը	չափերը			

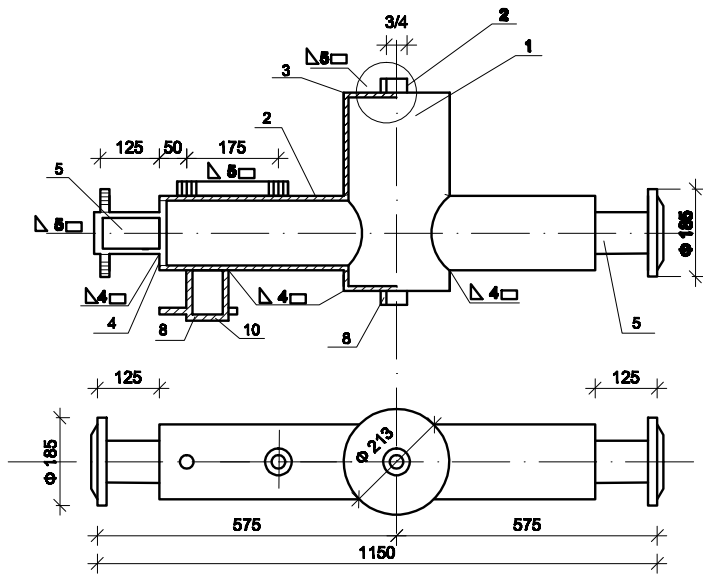


Փոկածքի երկարությունը

նշանակում	կշ. կգ.	նյութ	Կորպուս	Մասշտաբ
KP8-00-01	15.0	խողովակ 213x7x20 ՉՕՍՏ8782-78*		1:10

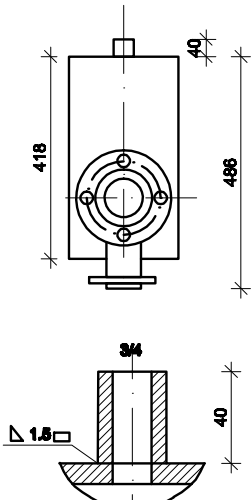
նշանակում	կշ. կգ.	նյութ	Խողովակաշար	Մասշտաբ
Տես աղյուս.		Տես աղյուսակ		Ե/Մ

նշանակում	կշ. կգ.	նյութ	Երկաթակապ	Մասշտաբ
Տես աղյուս.		բերք 6ՉՕՍՏ19903-74 ՇՏ. 3ՉՕՍՏ14637-79		1:10



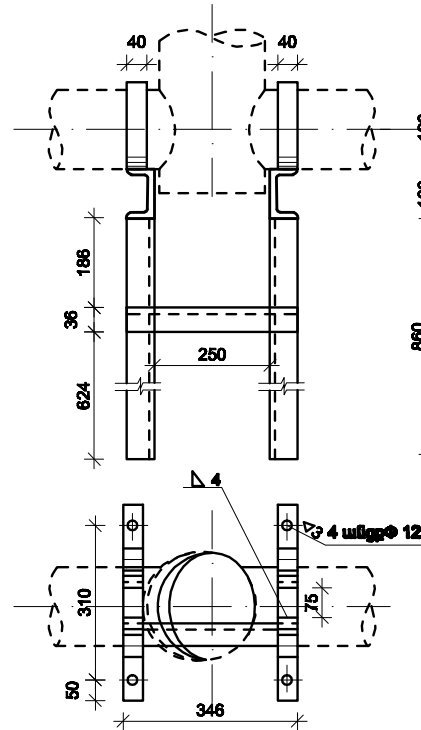
Տեխնիկական պահանջներ

1. Եռակցումը կատարել 3-42 մակմիչի էլեկտրողներով, ՉՕՍՏ 9467-75\*:
2. Եռակցումից հետո կարամները մաքրել:
3. Եռակցումից հետո կոլեկտորը փորձարկել հիդրավիկ ճնշմամբ p=6 մթն:



Ընդհանուր կշիռ. 36.68 կգ

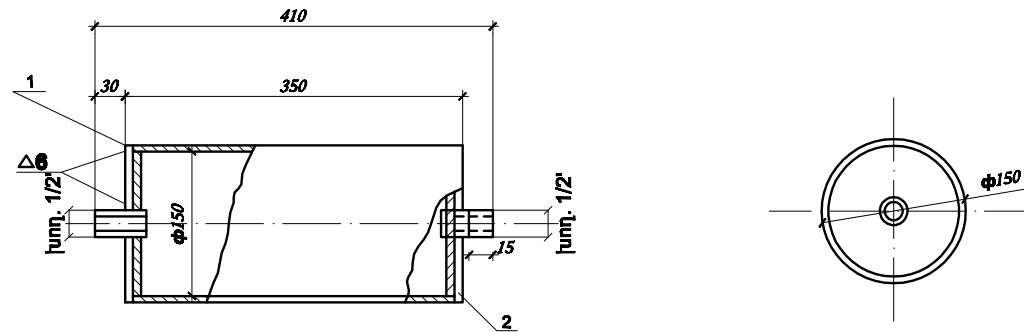
10		Կցույթ P, ԵՎ, 50 ՉՕՍՏ 1255-67	1	ՇՏ. 3 ՉՕՍՏ 380-88	1.35	1.35
9		Կցույթ P, ԵՎ, 80 ՉՕՍՏ 1255-67	2	ՇՏ. 3 ՉՕՍՏ 380-88	2.48	4.96
8		Կցույթից 1/2 70 ՉՕՍՏ 8986-79	3		0.055	0.165
7	KP8-00-07	Ե/4	Խողովակատու L=40	խող. 425x1670 ՉՕՍՏ 18734-75	0.04	0.04
6	KP8-00-00	ՕԵ-13	Խողովակատու	խող. 5185-20 ՉՕՍՏ 8132-78	0.43	0.86
5	KP8-00-05	Ե/4	Խողովակատու L=120	խող. 8939-20 ՉՕՍՏ 8732-78	0.8	1.6
4	KP8-00-04	Ե/4	Չատակ Φ 150	բերք 80 ՉՕՍՏ19903-74 ՇՏ. 3 ՉՕՍՏ14637-79	0.25	0.55
3	KP8-00-03	Ե/4	Չատակ Φ 205	բերք 80 ՉՕՍՏ15860-75 ՇՏ. 3 ՉՕՍՏ14637-75	0.4	0.8
2	KP8-00-02	ՕԵ-13	Խողովակատու	խող. 159x45x80 ՉՕՍՏ 8732-78	5.7	11.4
1	KP8-00-01	ՕԵ-13	Կորպուս	խող. 213x7x20 ՉՕՍՏ 8732-78	15.0	15.0
հիդր. նշանակ.	մակմիչ բերք	Անվանում	քան.	նյութ	միավ. կշիռ.	ընդ- կշիռ. Շանոք.
Բաշխիչ կոլեկտոր ընդհանուր տեսք					Մ 1:20	նշանակ. KP8-00-00



Ընդհանուր կշիռ. 24.14 կգ

8			2	ՇՏ. 3 ՉՕՍՏ 380-88	0.004	0.008
7		Մանեկ M 10 ՉՕՍՏ 5915-62	2	ՇՏ. 10 ՉՕՍՏ 1050-88	0.011	0.022
6	ՕԵ-13	Չեղույս	2	ՇՏ. 10 ՉՕՍՏ 1050-88	0.022	0.04
5	ՈՒ1-00-05	Երկաթակապ	2	բերք 6 ՉՕՍՏ19903-74 ՇՏ. 3 ՉՕՍՏ14637-79	1.32	2.64
4	ՈՒ1-00-04	Ե/4	Չեմակ 48	ամկ. 36x37x4 ՇՏ. 3 ՉՕՍՏ 535-88	0.1	0.2
3	ՈՒ1-00-03	Ե/4	Կապ L=340	ամկ. 36x37x4 ՇՏ. 3 ՉՕՍՏ 535-88	0.74	0.74
2	ՈՒ1-00-02	Ե/4	Կանգնակ L=860	չիլ. 10 ՉՕՍՏ8240-88 ՇՏ. 3 ՉՕՍՏ 535-88	6.75	13.5
1	ՕՒ1-00-01	Ե/4	Չեմարան L=410մմ	չիլ. 10 ՉՕՍՏ8240-88 ՇՏ. 3 ՉՕՍՏ 535-88	3.5	7.0
հիդր. նշանակ.	մակմիչ բերք	Անվանում	քան.	նյութ	միավ. կշիռ.	ընդ- կշիռ. Շանոք.
Բաշխիչ կոլեկտորի տակի հենակալ					Մ 1:10	նշանակ. KP8-00-00

Վ.Ն. ՇԱՐՆ. Ա.ԳՈՒԿԱՆՆԱԿԱՆ		ՏԵԽՆԻԿԱԿԱՆ ԱՇԽԱՏԱԿԱՆ ԿԱՆՍՏՐԱԿՏԻ ՄԵԿԱՆԻԿԱԿԱՆ Լ.ՈՐԴԱՆԱՆՈՒԹՅԱՆ ԱԵՓԱՅԱՆԱՆ ԱՇԽԱՏԱԿԱՆ	2-2014	ՋՕ
Լ.Պ. ԼՆՄԱՅՆԱՆ		ՏԵԽՆԻԿԱԿԱՆ	ՓՄԼ	ԹԵՐԹ
ՔԱՏԱՆԻ ԳԵՏ	Լ.ՄՄԱՅՆԱՆ	ՏԵԽՆԻԿԱԿԱՆ	Ա	9
Վ.Ն. ՄԱՆԱ.	Ա.ՄԱՐԹՅԱՆ	ՏԵԽՆԻԿԱԿԱՆ		11
		ՔԱՆՈՒՅԻ ԿՈՆՍՏՐԱԿՏԻ ՆԱԴԻՐԱԿՈՒ ՏԵԽՆԻԿԱԿԱՆ ԴԵՑԱՆԱԿ	Հ Պ Ե Ն	



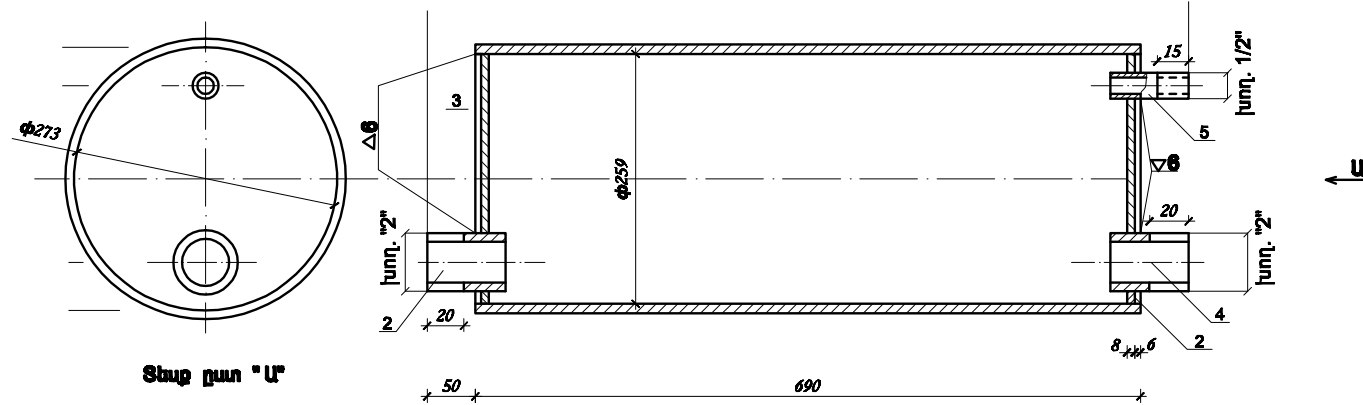
Շանրոթյուն

1. Եռակցումը կատարել Յ-42 մակնիշի էլեկտրոդներով ըստ ԳՕՍՏ 9487-76\* ամբողջովին անընդհատ կարաններով դետալների կիսի մատնեման եղանակով:
2. Եռակցված կարանները մաքրամշակել:
3. Փորձարկել հիդրակլիկ եղանակով  $P_{\gamma}=6$  կգ/սմ<sup>2</sup> ճնշման տակ:

ընդհանուր կշիռ 7.43 կգ.

Դիրք	Մշանակ.	Մակնիշ Թեղիք	Ամվանում	քան.	Մյութ	հատ կշ.	ընդ-կգ.	Շանրթ.
3	BB-2-00-03	Ճ/4	Խողովակատար $\ell=45$	2		0.052	0.104	
2	BB-2-00-02	Ճ/4	Հատակ	2		0.662	1.321	
1	BB-2-00-01	Ճ/4	Կորպուս	1		6.0	6.0	
Ուղղահայաց օդահավաքիչ $d=150/150$ , $\ell$						U 1:5	Մշանակում BB-2-00-00	

Մշանակում	կշ. կգ.	Մյութ	Հատակ $\phi 148$	Մասշտաբ
BB-2-00-02	0.662	թեղք $\delta=60$ ԳՕՍՏ 19903-74 ՇՏ.3 ԳՕՍՏ 14837-79		1:5



Տեսք ըստ "Ա"

Շանրոթյուն  
մույնը BB-2-00-00 հետ

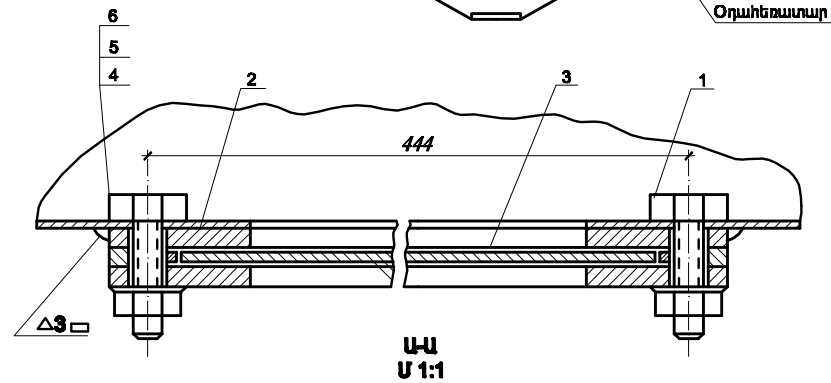
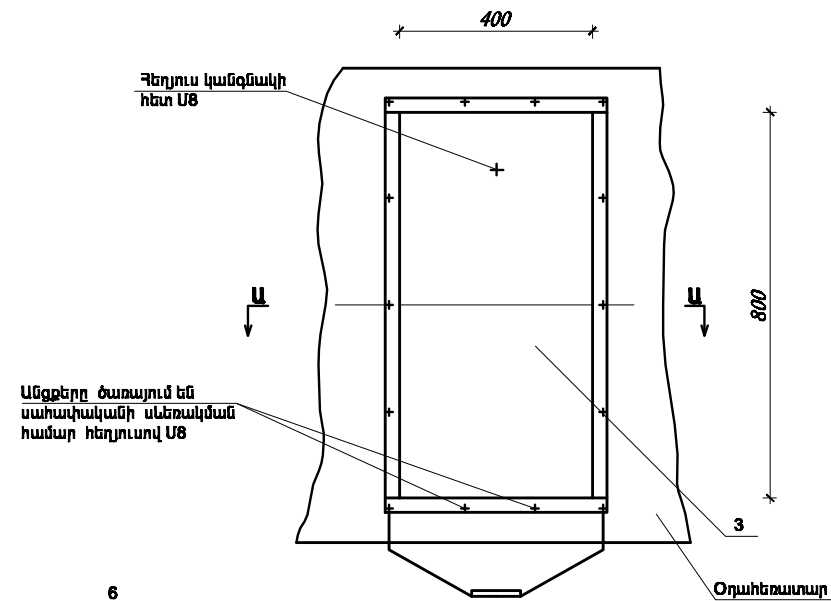
ընդհանուր կշ. 38.45 կգ.

Դիրք	Մշանակ.	Մակնիշ Թեղիք	Ամվանում	քան.	Մյութ	հատ կշ.	ընդ-կգ.	Շանրթ.
5	BF-1-00-03	Ճ/4	Խողովակատար $\ell=70$	1		0.081	0.081	
4	BF-1-00-04	Ճ/4	$\ell=70$	2		0.295	0.590	
3	BF-1-00-03	Ճ/4	Հատակ	1		3.102	3.102	
2	BF-1-00-02	Ճ/4		1		3.08	3.08	
1	BF-1-00-01	Ճ/4	Կորպուս	1		31.8	31.8	
Հորիզոնական օդահավաքիչ $d=273/259$ , $\ell=690$						U 1:5	Մշանակում BF-1-00-00	

Մշանակում	կշ. կգ.	Մյութ	Հատակ $\phi 257$	Մասշտաբ
BF-1-00-03	3.102	թեղք $\delta=80$ ԳՕՍՏ 19903-74 ՇՏ.3 ԳՕՍՏ 14837-79		1:5

Մշանակում	կշ. կգ.	Մյութ	Հատակ	Մասշտաբ
BF-1-00-02	3.08	թեղք $\delta=80$ ԳՕՍՏ 19903-74 ՇՏ.3 ԳՕՍՏ 14837-79		1:5

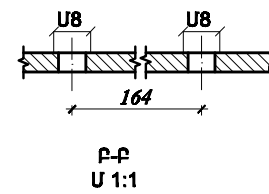
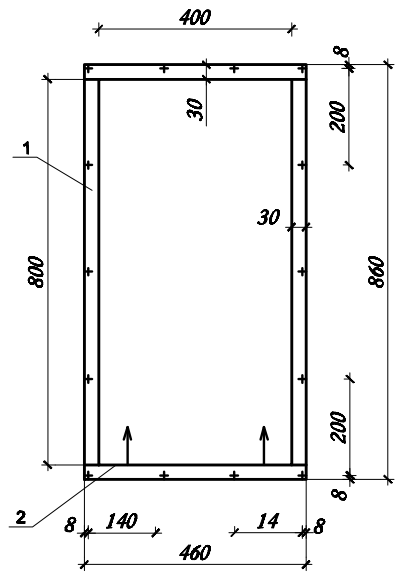
Ձև. թիվ.	Մ.Գ.Կ.Կ.Կ.Կ.Կ.Կ.Կ.	Ձև. թիվ.	Մ.Գ.Կ.Կ.Կ.Կ.Կ.Կ.Կ.	Ձև. թիվ.	Մ.Գ.Կ.Կ.Կ.Կ.Կ.Կ.
ԼԳՑ	Լ.Մ.Գ.Կ.Կ.Կ.Կ.Կ.Կ.	Լ.Մ.Գ.Կ.Կ.Կ.Կ.Կ.Կ.Կ.	Լ.Մ.Գ.Կ.Կ.Կ.Կ.Կ.Կ.Կ.	Լ.Մ.Գ.Կ.Կ.Կ.Կ.Կ.Կ.Կ.	Լ.Մ.Գ.Կ.Կ.Կ.Կ.Կ.Կ.Կ.
ՔԱՄԻ ԳԵՑ	Լ.Մ.Գ.Կ.Կ.Կ.Կ.Կ.Կ.Կ.	Լ.Մ.Գ.Կ.Կ.Կ.Կ.Կ.Կ.Կ.Կ.	Լ.Մ.Գ.Կ.Կ.Կ.Կ.Կ.Կ.Կ.Կ.	Լ.Մ.Գ.Կ.Կ.Կ.Կ.Կ.Կ.Կ.Կ.	Լ.Մ.Գ.Կ.Կ.Կ.Կ.Կ.Կ.Կ.Կ.
Ձև. ՄԱՍԸ.	Ա.Գ.Կ.Կ.Կ.Կ.Կ.Կ.Կ.	Ա.Գ.Կ.Կ.Կ.Կ.Կ.Կ.Կ.Կ.	Ա.Գ.Կ.Կ.Կ.Կ.Կ.Կ.Կ.Կ.	Ա.Գ.Կ.Կ.Կ.Կ.Կ.Կ.Կ.Կ.	Ա.Գ.Կ.Կ.Կ.Կ.Կ.Կ.Կ.Կ.
ԶԵՐՄԱՏՈՒՆ ԱՇԽԱՏԱՆՔԱՅԻՆ ԼՆԻՍԱԳՇԵՐԻ ՄՇԱԿԱՆ և ՓՈՐՈՇԱԲՆԱԿԱՆ ԱՇԽԱՏԱՆՔԱՆ		ԶԵՐՄԱՏՈՒՆ 500 Մ <sup>2</sup> ՈՂՂԱՐԱՅԱՆ և ԴՈՂՁՈՒՄԱՆ ՕՂՂԱՎԱՐՈՇՆԵՐ ԴԵՑԱՆԵՐ, ՄԱՍՆԱԳՐԻ		2-2014 ՁՕ ԹԵՐԹԵՐ 10 11	
				Հ Ք Ե Ն	



- Ծանոթություն**
- Օղակառարի հեղուկաների տակի Ս8 անցքերը զայլիկոնել ըստ շրջանակի անցքերի չափսերի վերջինը օղակառարին ետևցումից հետո:
  - Ետևցման կարանները մաքրամշակել:

ընդհանուր կշիռ 12.07 կգ.

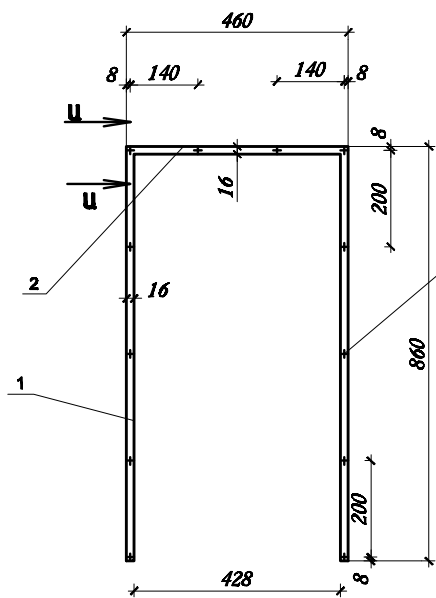
6		Տափօղակ ԳՕՍ11371-78*	12	տ.3 ԳՕՍ 380-88	0.0023	0.0276		
5		Մանեկ M8 ԳՕՍ5915-70*	12	տ.20 ԳՕՍ1060-88	0.006	0.072		
4		Ֆեղյա Ս8:25ԳՕՍ7798-70	14	տ.15 ԳՕՍ1060-88	0.016	0.224		
3	Ա-2-03-00	ՕԲ-15	Սահափական	1	տ.3 ԳՕՍ16523-89	5.96	5.96	
2	Ա-2-02-00	ՕԲ-15	Միջադիր	1	Քավաքվածք	1.074	1.074	
1	Ա-2-01-00	ՕԲ-15	Երջանակ	2		2.36	4.72	
Դիրք	Նշանակ.	Մակնիշ Թեղք	Ամվանում	քան.	Մյութ	հատ կշ.	ընդ. կգ.	Ծանոթ.
Մասնագիր							Մ 1:10	Նշանակում Ա-1-00-00



**Ծանոթություն**  
Երկրորդ շրջանակում 2 անցքերը ըստ Մ8 պարուրակի չափսերին:

ընդհանուր կշիռ 2.96 կգ.

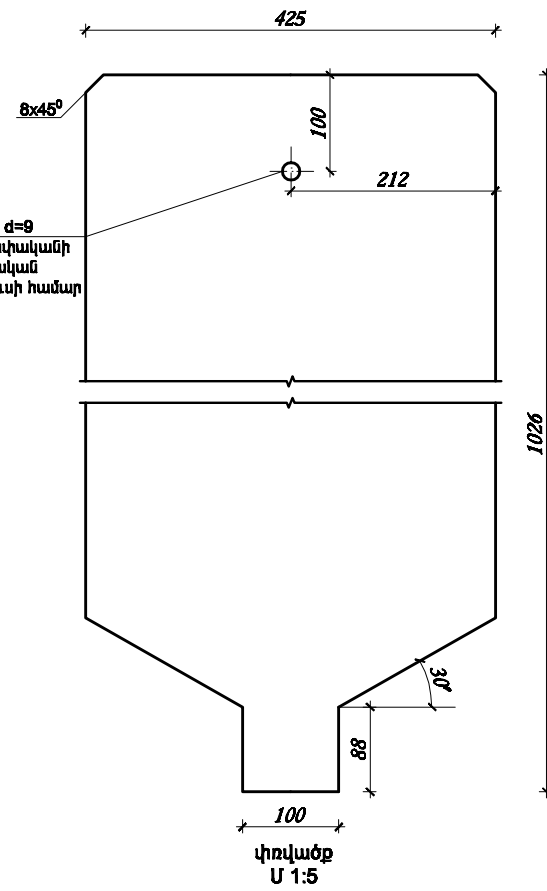
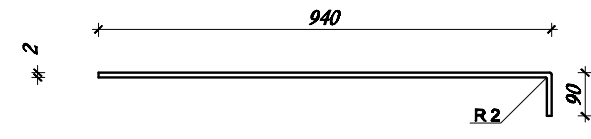
2	Ա-2-01-02	Ճ/4	Ձուլակ	2	շերտ 4x30 ԳՕՍ 103-78 տ.3 ԳՕՍ 636-88	0.43	0.86	
1	Ա-2-01-01	Ճ/4	Ձուլակ	2	շերտ 4x30 ԳՕՍ 103-78 տ.3 ԳՕՍ 636-88	0.25	1.5	
Դիրք	Նշանակ.	Մակնիշ Թեղք	Ամվանում	քան.	Մյութ	հատ կշ.	ընդ. կգ.	Ծանոթ.
Երջանակ							Մ 1:10	Նշանակում Ա-2-01-00



Անցք փ9 զայլիկոնել շրջանակի հետ միասին

ընդհանուր կշիռ 1.074 կգ.

2	Ա-2-02-02	Ճ/4	Ձուլակ	1	շերտ 4x16 ԳՕՍ 103-78* տ.3 ԳՕՍ 636-88	0.23	0.23	
1	Ա-2-02-01	Ճ/4	Ձուլակ	2	շերտ 4x16 ԳՕՍ 103-78* տ.3 ԳՕՍ 636-88	0.422	0.844	
Դիրք	Նշանակ.	Մակնիշ Թեղք	Ամվանում	քան.	Մյութ	հատ կշ.	ընդ. կգ.	Ծանոթ.
Միջադիր							Մ 1:10	Նշանակում Ա-2-00-00



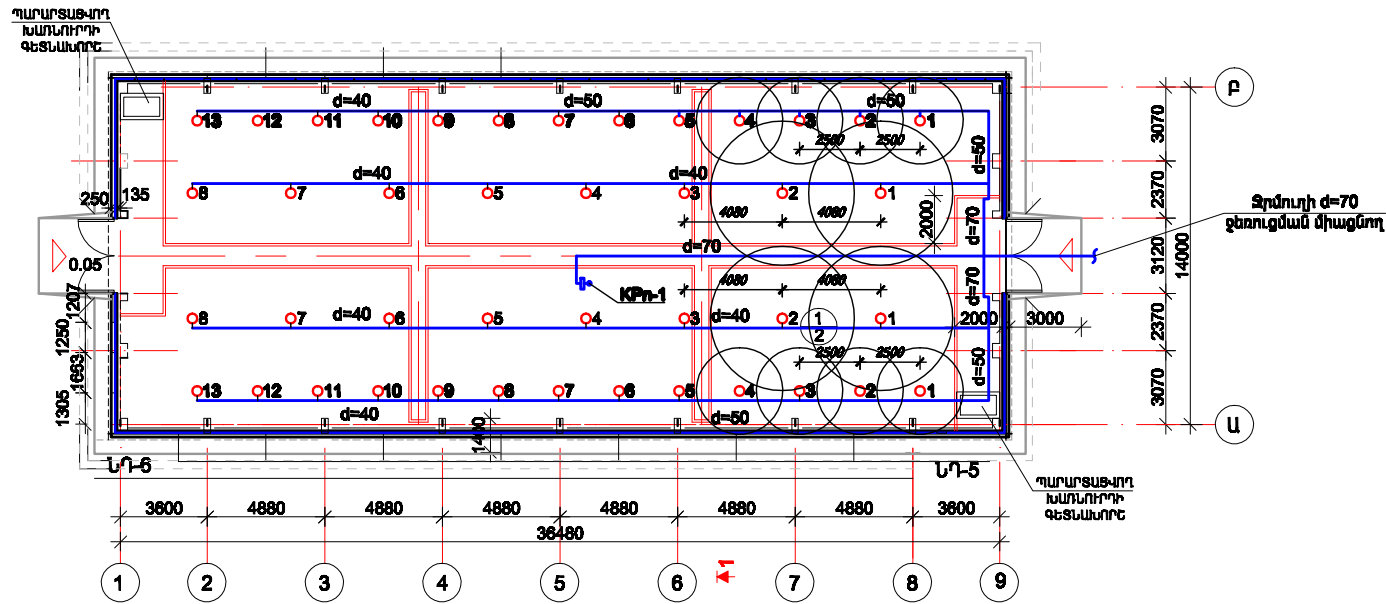
Անցք d=9 սահափականի սևեռակման հեղուկի համար

Նշանակում	կշ. կգ.	Մյութ	Սահափական	Մասշտաբ
Ա-2-03-00	5.96	թեղք 32.0 ԳՕՍ 19904-74 տ.3 ԳՕՍ 16523-89		

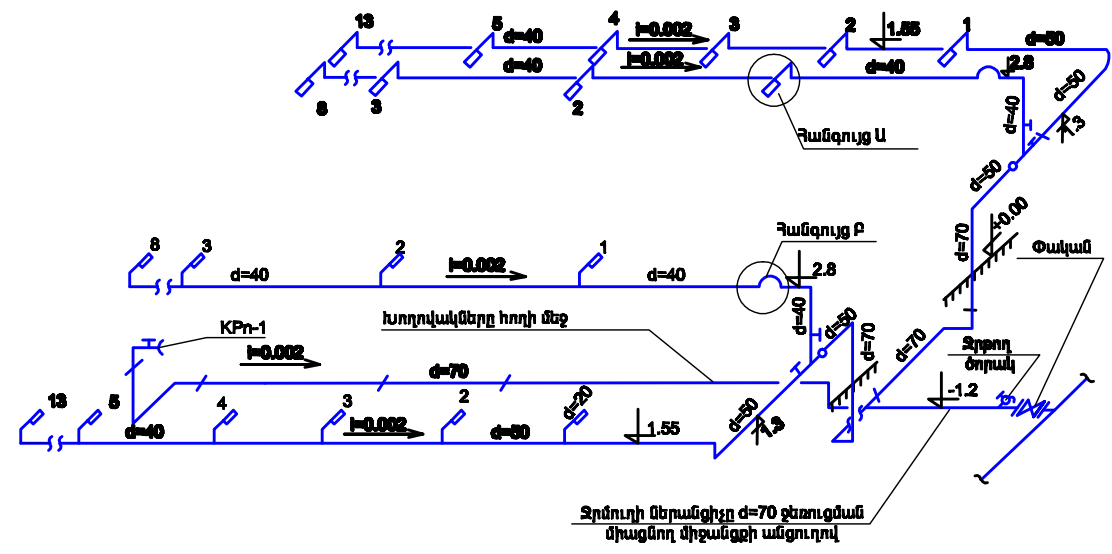
**Ծանոթություն**  
Սուր եզրերը թթացնել:

Գ.Ա. ՅԱՐՍ. Ա.ԳՈՒԲԱՆԱԿԱՆ		ՋԵՐԱՍԵՐԻ ԱՇԽԱՏԱԲԱՅԻՆ ԼՆՍԱԳՐԻՄ	2-2014	ՋՕ
Լ.Ս.ՄԱՍՆԱՍԱՆ		ՄՇԱԿԱՆ Լ. ՓՈՂՈՒՄՆԱՆԻՑԱՆ ԱՇԽԱՏԱՆ	ՓՄԼ	ՅԵՐԵՎ
ԲԱՏԻ ԳՆԵՍ		ԱՇԽԱՏԱԲԱՅԻ	Ա	11
Գ.Ա. ՄԱՍՆ. Ա.ՄԱՐԻՍԱՆ		ՋԵՐԱՍԵՐԻ 800 Մ²		11
		ՎԵՐԱԴՐԱՍԱՊՈՒԹՅԱՆ ԶՊԱՏԱՆ	Հ Պ Ե Ն	

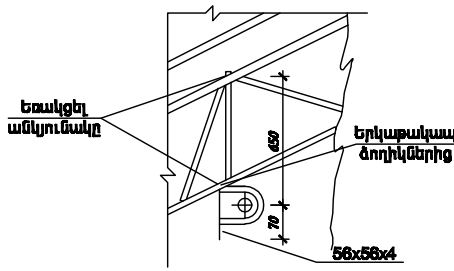
**ՀԱՏԱԿԱԳԻԾ , Ս 1:200**



**Ջրմուկի սխեմա**



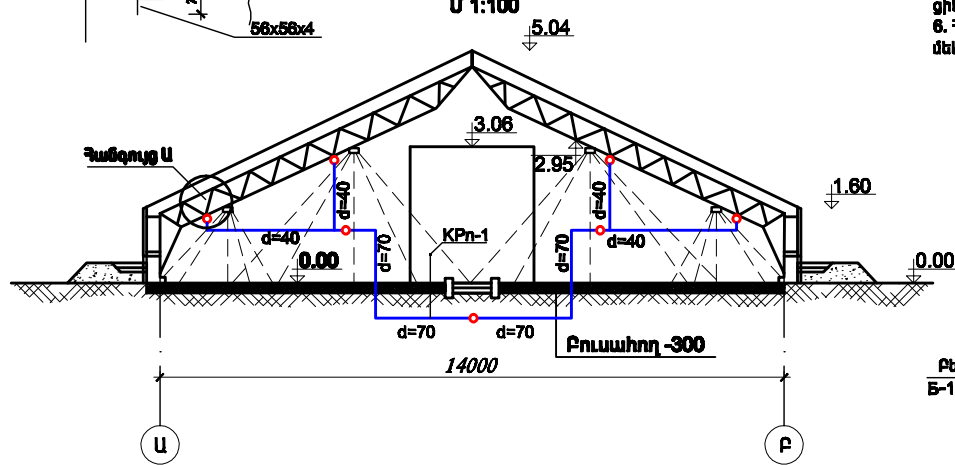
**Խողովակաշարի դետալի ամրակապումը ֆերմային**



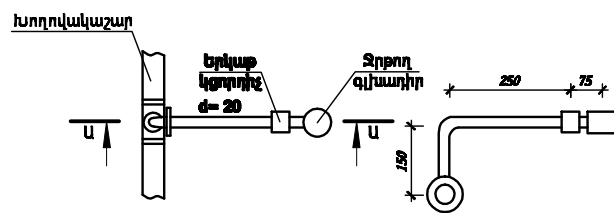
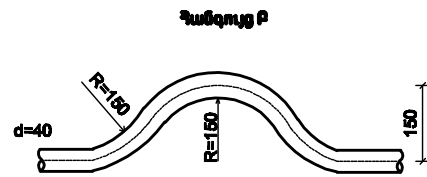
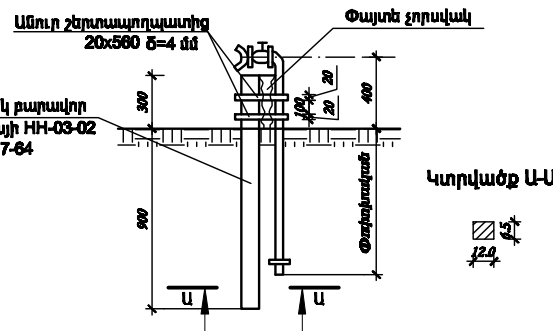
**Ծանոթություն**

- 25 մմ տրամագծով ուղղանկյուն ծորակի լրակազմի մեջ են մտնում՝ փակված լիակող կցորդային 15x18x մակմիչի: Այսպեսզան գլխիկ ՉՕՍՏ 2217-76\*, II տեսակ և ուղիղ անկյունադր ՉՕՍՏ 8948-76\*: Ուղղանկյուն ծորակի լրակազմը - Ուղիղ մեկախող d=25մմ, l=30.0մ, ՉՕՍՏ 25174-82 Միացմող գլխիկ I տեսակ ՉՕՍՏ 2217-76
- Խողովակները ամուրների միջոցով ամրակապվում են ջերմոցի կառուցվածքներին: Ամրակապման թալը կազմում է 4.88 մ:
- Ջերմոցի մերանցման պահանջվող մշշումը հավասար է 25 մ
- Ուղղանկյուն ծորակների ամուրների կցվածքները մոխրատեսակ են ետակցումից:
- Չետմի ( զրումտի ) վրա տեղադրված խողովակները 2 անգամ մերկվում են ցիմենտի շաբարով:
- Չողի մեջ տեղադրված խողովակները պատվում են ուժեղացված բիտումային մեկուսապատվածքով:

**Կտրվածք 1-1 Ս 1:100**



**Ուղղանկյուն ծորակի կայանքի դետալ**



Տեսք վերևից

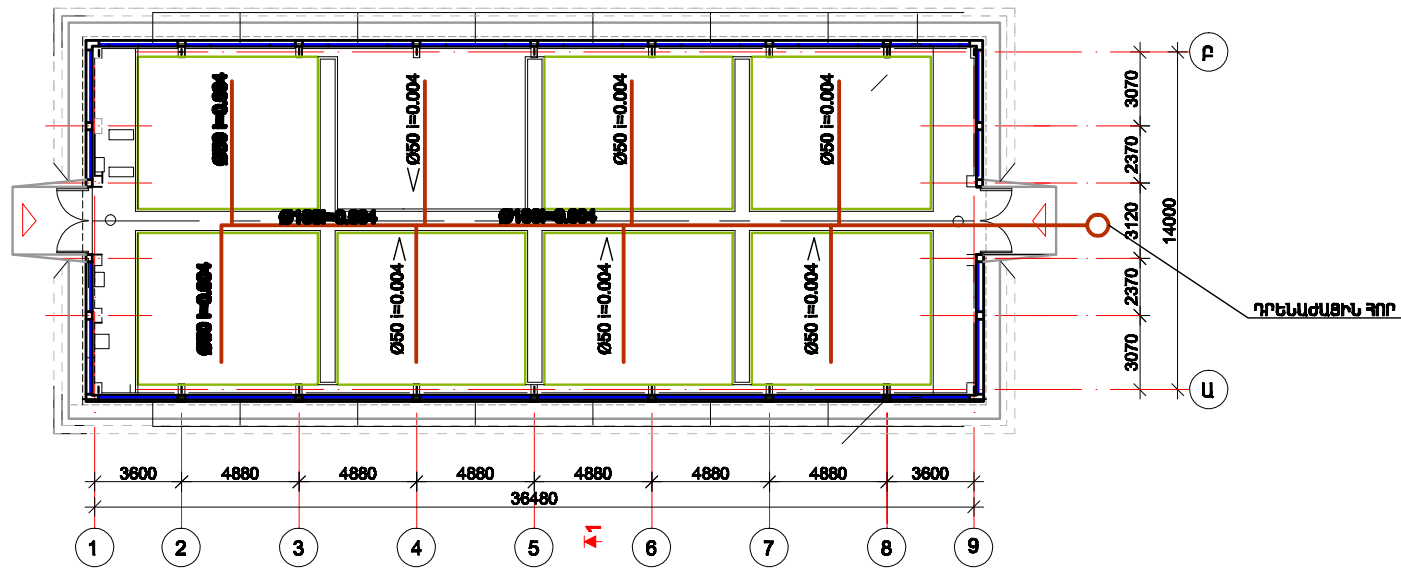
Տեսք ըստ Ա-Ա

**ՄԱՍՆԱԳԻՐ**

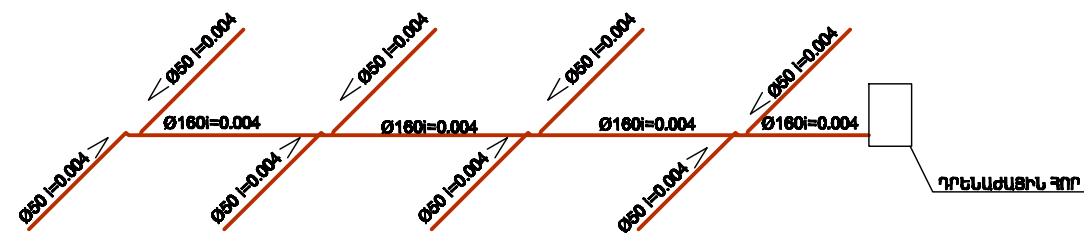
№	ՄԱՍՆՈՒՄԸ	Պարմ. ըջամ	ՅՐԱՄԱԿ-Ժ	ԶԱՓԱՆԱՆ ՄՈՒՆՈՒՄԸ	ՔԱՆԱՎԱԸ	ՉՕՍՏ	ՇԱՆՈՅՈՒԹՅՈՒՆ
1	Ջրագազամուկի պորպատե ցիմկապատ խողովակներ	—	70	զժմ	30.0	3282-76*	
2	Ջրագազամուկի պորպատե ցիմկապատ խողովակներ	—	50	զժմ	50.0	3282-76*	
3	Ջրագազամուկի պորպատե ցիմկապատ խողովակներ	—	40	զժմ	90.0	3282-76*	
4	Ջրագազամուկի պորպատե ցիմկապատ խողովակներ	—	25	զժմ	3.0	3282-76*	
5	Ջրագազամուկի պորպատե ցիմկապատ խողովակներ	—	20	զժմ	21.0	3282-76*	
6	Փակամներ	—	80	հատ	1	10194-75	
7	Փակամներ էլեկտրամագնիսական շարժաբեղով	—	50	հատ	2	18x1888	ՕՅԻ-50
8	Փակամներ փակող կցորդային	—	50	հատ	2	23408-76	18x18x
9	Փակամներ փակող կցորդային	—	40	հատ	2	23408-76	18x18x
10	Ուղղանկյուն ծորակներ	—	25	լրակազմ	1		տես ծանոթ.
11	Ջրագազամուկի ծալրակալ	—	20	հատ	42		
12	Ուղղանկյուն մեկախող L=30.0մ	—	25	լրակազմ	1		տես ծանոթ.
13	Ջրող ծորակ	—	20	լրակազմ	1	21346-76	
14	Բետոնե պարապոր պյունիկներ B-12			հատ	1		ՕՅ-02 17-84
15	Փայտե չորսվակ			65x65 x300	հատ	1	
16	Ամուրներ շերտապորպատից Ծ=4 մմ			20x560	հատ	2	103-76*
17	Ամկյունային հավասարակող պորպատ			58x58x4	զժմ	32.0	8500-88
18	Ետակցված կցաշարժեր			80	հատ	2	12820-80
19	Մամեկներ			10	հատ	84	5015-70*

ՂԼՆ. ՃԱՐՏ. ԱՐԴՈՂԱՆՈՒՄՍԱԼ		ՋԵՐԱՄԱՏՆԵՐԻ ԱՇԽԱՏԱՆՔԱՅԻՆ ԼԱՍԻՎՉԵՐԻ ՄՇԱԿԱՆԱՆ Ե ՓՈՐՈՍՄԱՆՈՒԹՅԱՆ ԱՆՓՎԱՅՄԱՆ ԱՇԽԱՏԱՆՔԻՆ	2-2014	ՏԿ
Լ.Գ.Ճ.	Լ.ՍՐԱՅԱՆՅԱՆ		ՓՐԻ.	ՅԵՐԵՐ
ՔԱՄԻ ՊԵՑ	Լ.ՍՐԱՅԱՆՅԱՆ		1	1
ՂԼՆ.ՄԱՍՆ.	Ղ.ՍՐԱՅԱՆՅԱՆ			2
ԼՆԱՆՎՉԵՑ	Բ.ՄԿՐՉԵՑԱՆ			
ՋԵՐԱՄԱՏՈՐՆ 500 Մ <sup>2</sup>			ՃԻՆՈՒՄ	
Ջրման խողովակաշարի ցամախ հատակագիծ			Ճ Ե Ե Ե	

500մ<sup>2</sup> ՋԵՐՄԱՏԱՆ ԴՐԵՆԱԺԱՅԻՆ ՀԱՄԱԿԱՐԳԻ ՀԱՏԱԿԱԳԻԾ



500մ<sup>2</sup> ՋԵՐՄԱՏԱՆ ԴՐԵՆԱԺԱՅԻՆ ՀԱՄԱԿԱՐԳԻ ՍԽԵՄԱ

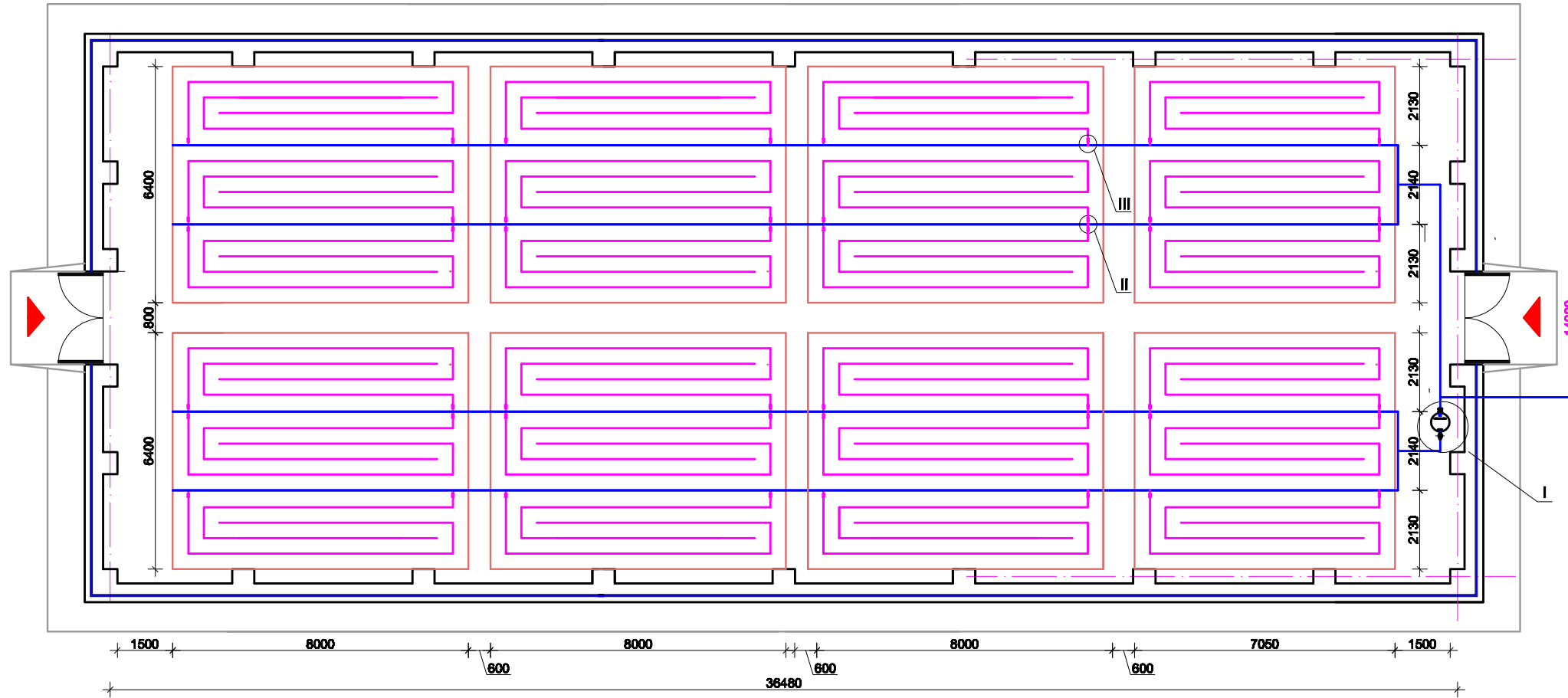


N N	ԱՆՎԱՆՈՒՄԸ	ՉԱՓԸ ՏԵՍԱԿԸ	ՉԱՓՄԱՆ ՄԻԱՎՈՐ	ՔԱՆԱԿ	ՔԱՇԸ ԿԳ
1	2	3	4	5	
<b>ԴՐԵՆԱԺԱՅԻՆ ԶՐԱԳԵՈՒՍՈՒՄ</b>					
1	ԴՈՒԼԻԹԻԼԵՆԵ ՊՐԵՆԱԺԱՅԻՆ ԽՈՂՈՎԱԿ	Ø50	ԳՍ	50	
2	ԴՈՒԼԻԹԻԼԵՆԵ ԽՈՂՈՎԱԿ	Ø160	ԳՍ	20	
3	ԴՐԵՆԱԺԱՅԻՆ ՀՈՐ d=1000, H=1500		ՀԱՏ	1	
4	ԹՈՒՋԵ ԱՏՈՑ d=700		ՀԱՏ	1	

Ձև. ՁևԹ. Ա.ԳՈՒԿԱՆԱԿԱՅԱԸ		ՋԵՐՄԱՏԱՆԵՐԻ ԱՇԽԱՏԱՆՔԱՅԻՆ ԵՄՍԱԳԾԵՐԻ ՄՇԱԿՄԱՆ և ՓՈՐՉԱՄՔՆՈՒԹՅԱՆ ԱՆԹՎԱՅՄԱՆ ԱՇԽԱՏԱՆՔՆԵՐ	2-2014		ՋԿ
ԼԳՑ	Լ.ՄՐԱՅԱՆՏԱՆ		ՓՊՎ	ՔՔԲ	ԹԵՐԹԵՐ
ՔԱՇԻ ԴԻՑ	Լ.ՄՐԱՅԱՆՏԱՆ	500 մ <sup>2</sup>		2	2
Ձև. ՄԱՍԸ.	Ա.ԳԱԿՈՒՑԱՆ	ԴՐԵՆԱԺԱՅԻՆ ՀԱՄԱԿԱՐԳԻ ՀԱՏԱԿԱԳԻԾ ԵՎ ՍԽԵՄԱ		Հ Պ Ե Ն	



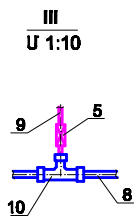
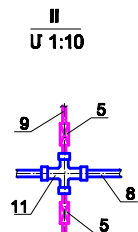
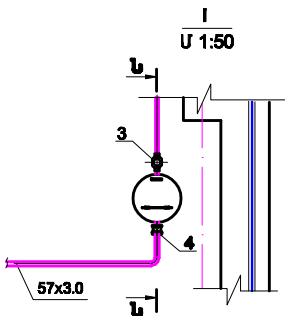
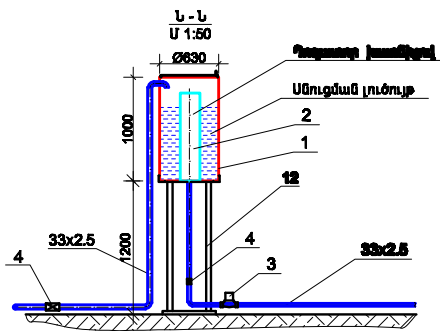
S = 500մ<sup>2</sup> ջերմոցի կաթիլային ոռոգման համակարգի հատակագիծը  
Մ 1:100



S = 500մ<sup>2</sup> ջերմոցի կաթիլային ոռոգման համակարգի մասնագիտը

N	Աշխատանքների անվանումը	Չափ-միավոր	Քանակ	Շահութաբյուր
<b>Ցեփուղային աշխատանքներ</b>				
1	Քայքայիչ, ջանկարկող մետաղից: Ոռոգման ջրի համար	հատ	1	
Ըսքի կենտրոնները 1 հատի համար	Մետաղաթերթ 1950x1000x2.0մմ - 1 հատ	կգ	29.8	
	Մետաղաթերթ Ø620x2.0մմ - 1 հատ	կգ	4.8	
	Կապարիչ Ø620x2.0մմ - 1 հատ	կգ	4.8	
	Ծղմի Ø12x100մմ	հատ	2	
	Քանակ Ø18x300մմ	կգ	0.7	
2	Խառնիչ մեխանիզմ, սնուցման լուծույթը խառնելու համար	հատ	1	
3	Պոմպ Q=0.004լ/վրկ H=8.0մ	հատ	1	
4	Փական PN25, PN 0.8 ՄՊա	հատ	2	
5	Փական PN10, PN 0.8 ՄՊա	հատ	48	
6	Պողպատե խողովակ 33x2.5 երկշերտ մերկուճով	զծմ	12.0	
7	Անցում պողպատե խողովակից պոլիէթիլեն խողովակին P N25-Pe32	հատ	2	
8	Պոլիէթիլենային խողովակ Pe32	զծմ	135.0	
9	Պոլիէթիլենային խողովակ Pe10 (ծակուղիներ, ծայրակապներով)	զծմ	705.0	
10	Եռաբաշխիչ Pe32 x Pe10	հատ	16	
11	Ցառարանային Pe32 x Pe10	հատ	16	
12	Պողպատե հեմարման քաթի համար	կգ	50.0	

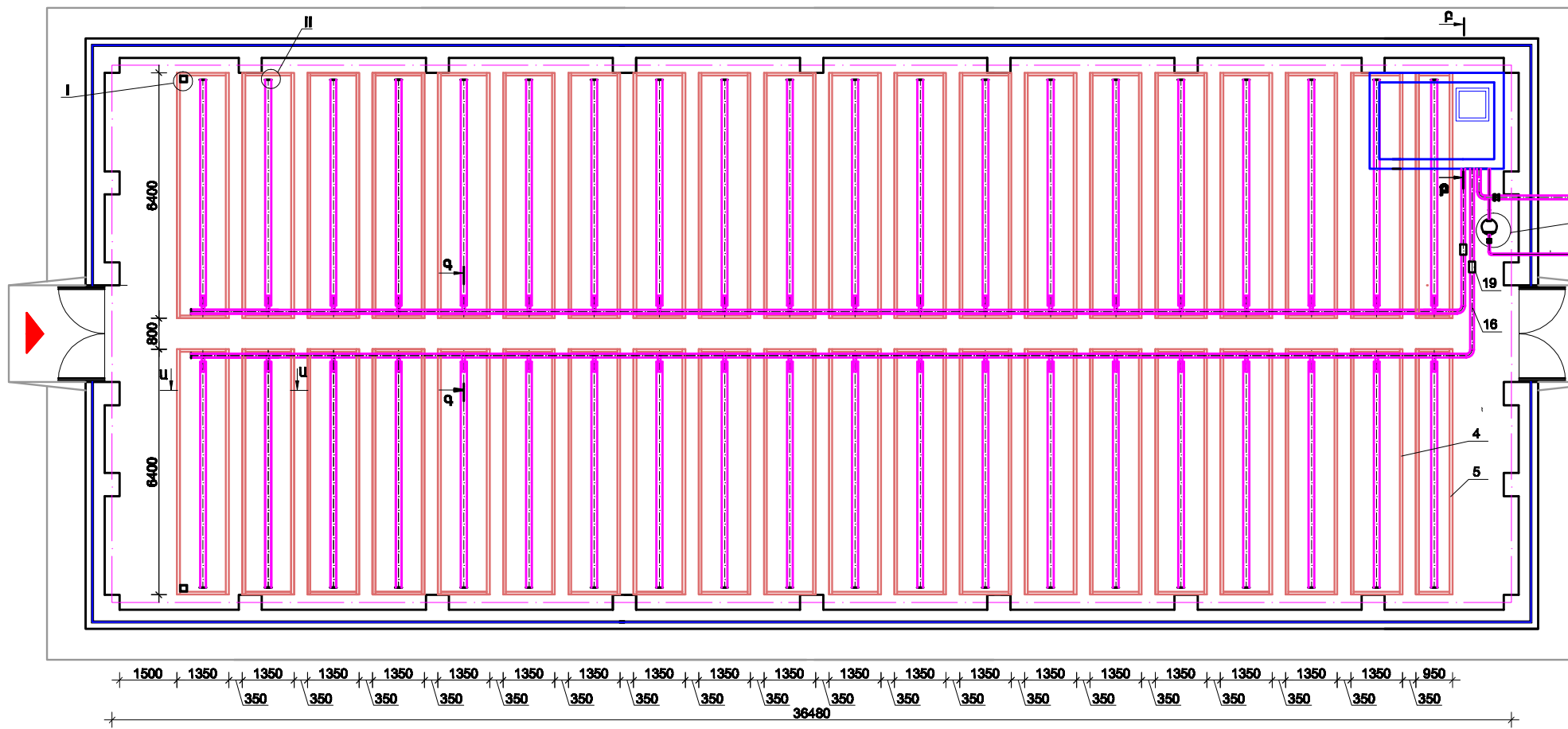
կաթիլային ջրի մուտքի լուծույթ



ԿԱԹԻԼԱՅԻՆ ԵՐԱՆԱԿՈՎ ՋՐԻ ԿԱՍ ՍՆՈՒՑՈՂ ԼՈՒՇՈՒՅԹԻ ԾԱՍՍԸ ԳՆՇՎԱԿՈՒՄ Է ԵՆՆԵՆՈՎ 1մ<sup>2</sup> ՋԱՐԱԾՔԻՆ 1 ՕՐՈՒՄ ԱՆՂՈՎԵՇՏ Է ՄԻՋԻՆ 0.7 L - ԳՆՇՎԱՐԿԻՑ 500մ<sup>2</sup> ՋԵՐՄՈՑԻ ՕԳՏԱԿԱՐ ԱՆԿԵՐԵՍԸ ( ԸՍՏ ԳՇՆԳՐԻ ) ԿԱԶՄՈՒՄ Է 397մ<sup>2</sup> 1 ՕՐԿԱ ՋՐԱՊԱՐԱՆՑԸ ԿԱԶՄՈՒՄ Է 397 x 0.7 = 278 ԼԻՏՐ: ԸՆՏՐՈՒՄ ԵՆՔ ՔԱՔ 300L ՏԱՐՈՂՈՒԹՅԱՔ ՊՈՍՊԻ ԳՆՇՎԱՐԿԸ 300L ԼՈՒՇՈՒՅԹԸ ՊՈՍՊԻՆ ԴԵՏՔ Է ՄԻՆ 24 ԺԱՄՈՒՄ: ՊՈՍՊԻ ԱՐՏԱՐՈՂՈՒՄ ԱՆՈՒԹՅՈՒՆ ՍՏԱՑՎՈՒՄ Է 0.0035 Լ/ՎՐԿ , ԸՆՏՐՈՒՄ ԵՆՔ ՊՈՍՊԻ 0.004 Լ/ՎՐԿ ԱՐՏԱՐՈՂՈՒՄ ԱՆՈՒԹՅԱՔ

ԳՆԱ. ՃԱՐՏ. ԱՐԴՈՒՄԱՆԱԿՍԱՆ		ՏԵՐԱՄԱՆԵՐԻ ԱՇԽԱՏԱՆԱԿՈՒՄ ԵՎ ԱՆՈՒՇՈՒՄ ԱՇԽԱՏԱՆ ԵՎ ՓՈՂՈՒՄԱՆՈՒԹՅՈՒՆ ԱՇԽԱՏԱՆ	2-2014		Ջ Տ Տ
ԼՂԳ	Լ.ՄՐԱՄԱՆՅԱՆ		ՓՈՒ	ՔՐԳ	ԵՐԻՅԵՐ
ՔԱՇԻ ԴԵՏ	Լ.ՄՐԱՄԱՆՅԱՆ	Ա	1	3	
ԳՆԱ. ՄԱՍՆ. ԳՇՎԱՐԿՈՒՄ		ՏԵՐԱՄԱՆԵՐԻ 800 Մ <sup>2</sup> ՋԵՐՄՈՑԻ ԿԱԹԻԼԱՅԻՆ ՈՐՈՂՈՒՄԱՆ ԿԱՏԱՎԱԿՈՒՄ ԿՐՈՂԱԾՔՆԵՐ ԴԱՏԱՆԱԳԻՅՈՂ			

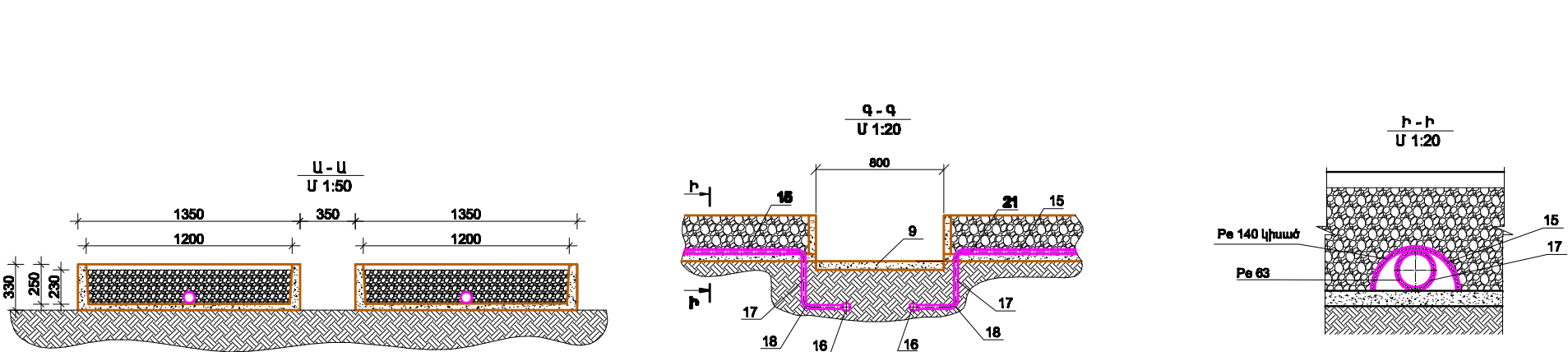
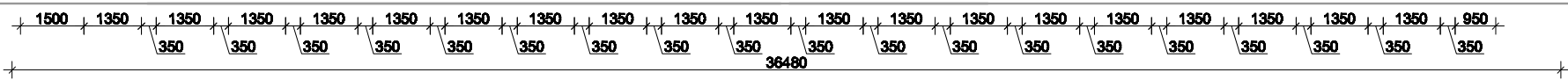
S = 500m<sup>2</sup> ջերմոցի հիդրոպոնիկ համակարգի հատակագիծը  
U 1:100



S = 500m<sup>2</sup> ջերմոցի հիդրոպոնիկ համակարգի մասնագիրը

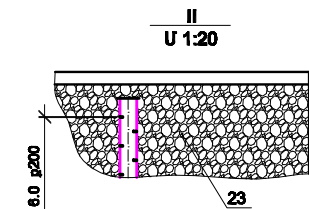
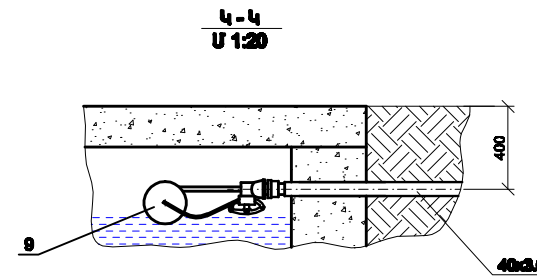
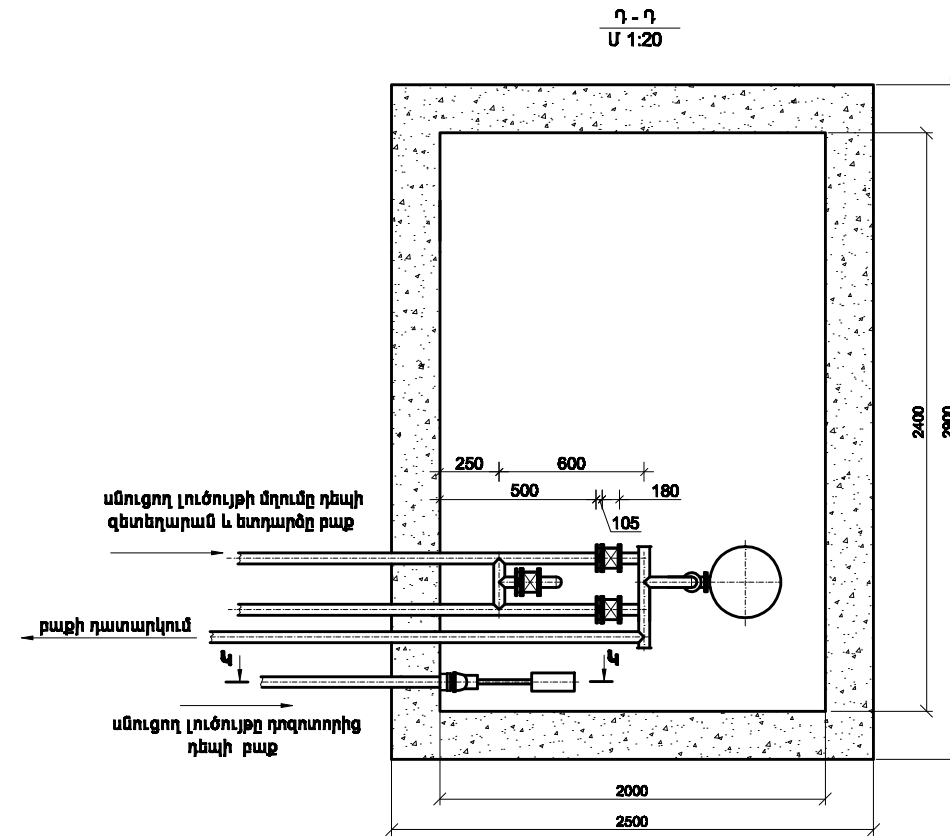
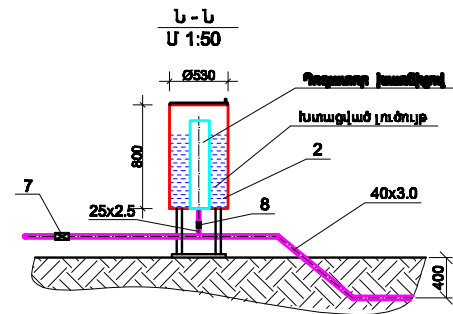
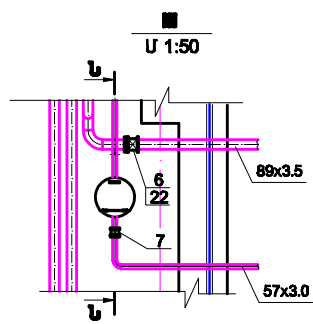
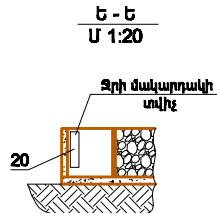
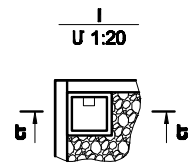
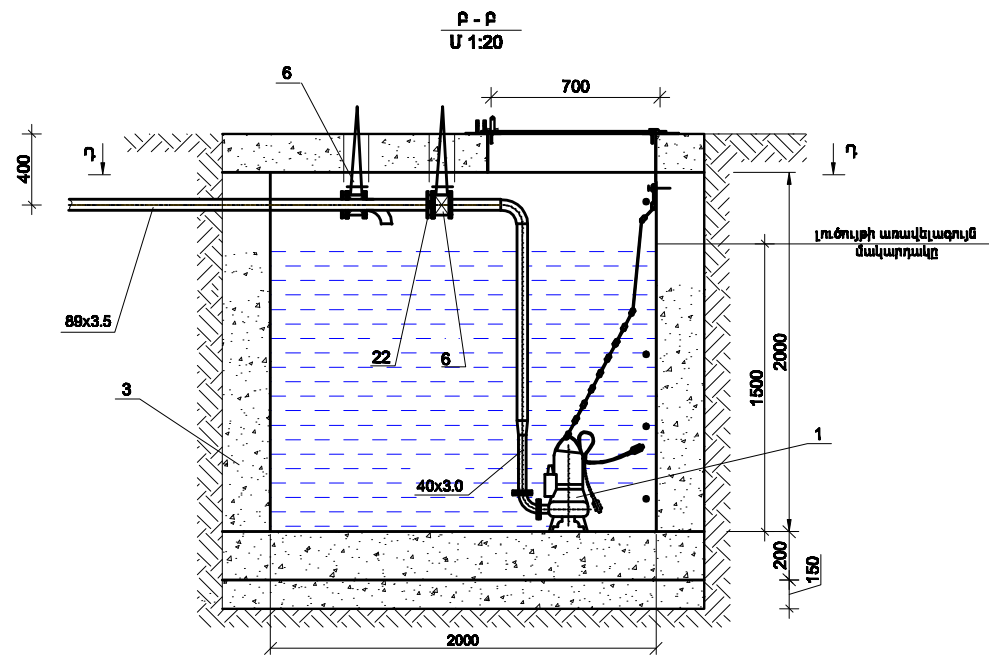
N	Աշխատանքների անվանումը	Չափ. միավ.	Քանակ	Ծանոթություն
1	Սուզապոմա GRUNDFOS SE 1.50.85.09.3 H=7.0մ, Q=5.0լ/վրկ, n=2900պտ/րոպ, N=1.4կՎտ	հատ	1	կոմպեկտ
2	Պոմպային ՎՊ-180, լիտանիոյով ջերմաբարձր մաստիչ: Ամուցող խողովակներ հեղուկի համար	հատ	1	
3	Ե/Ք Պոմպակայան 2900x2500x2000մմ մմ, բետոն B15 ՎՊ F160	լ <sup>3</sup>	6.5	
4	Ե/Ք Ջետարկարան 6400x1350մմ	հատ	38	
5	Ե/Ք Ջետարկարան 6400x900մմ	հատ	2	
6	Փական Dպ80 Քպ0.25Սպա	հատ	4	
7	Փական Dպ50 Քպ0.25Սպա	հատ	1	
8	Փական Dպ25 Քպ0.25Սպա	հատ	1	
9	Փական լողոնային Dպ60 Քպ0.25Սպա	հատ	1	
10	Պոլիպատոն խողովակ 89x3.5 երկշերտ մերկումով	զմմ	8.0	ՊՍ 10704-81
11	Պոլիպատոն խողովակ 89x3.5 հիդրոմեկուսացումով	զմմ	8.0	ՊՍ 10704-81
12	Պոլիպատոն խողովակ 57x3.0 երկշերտ մերկումով	զմմ	3.0	ՊՍ 10704-81
13	Պոլիպատոն խողովակ 57x3.0 հիդրոմեկուսացումով	զմմ	6.0	ՊՍ 10704-81
14	Պոլիպատոն խողովակ 25x2.5 երկշերտ մերկումով	զմմ	0.5	ՊՍ 10704-81
15	Պոլիէթիլեն խողովակ Pe 140	զմմ	120.0	կիսել տեղում
16	Պոլիէթիլեն խողովակ Pe 90	զմմ	80.0	
17	Պոլիէթիլեն խողովակ Pe 63	զմմ	35.0	
18	Պոլիէթիլեն մեմբրան մատրո մասեր (ամկոմակներ)	հատ	80	
19	Անցում Pe 90 - PN80	հատ	2	
20	Ջրի մակարդակի սովիչ	հատ	2	
21	Ֆիլտր b=10մմ	հատ	40	
22	Կցորդիչ չափաբերման Dպ80 Քպ0.25Սպա	հատ	4	
23	Կոպիճ b=10...20մմ զտարանների համար	լ <sup>3</sup>	64.9	
24	Պոլիպատոն մատրո մասեր	կգ	50.0	

Խողովակների  
կազմակերպման  
մասին  
14000



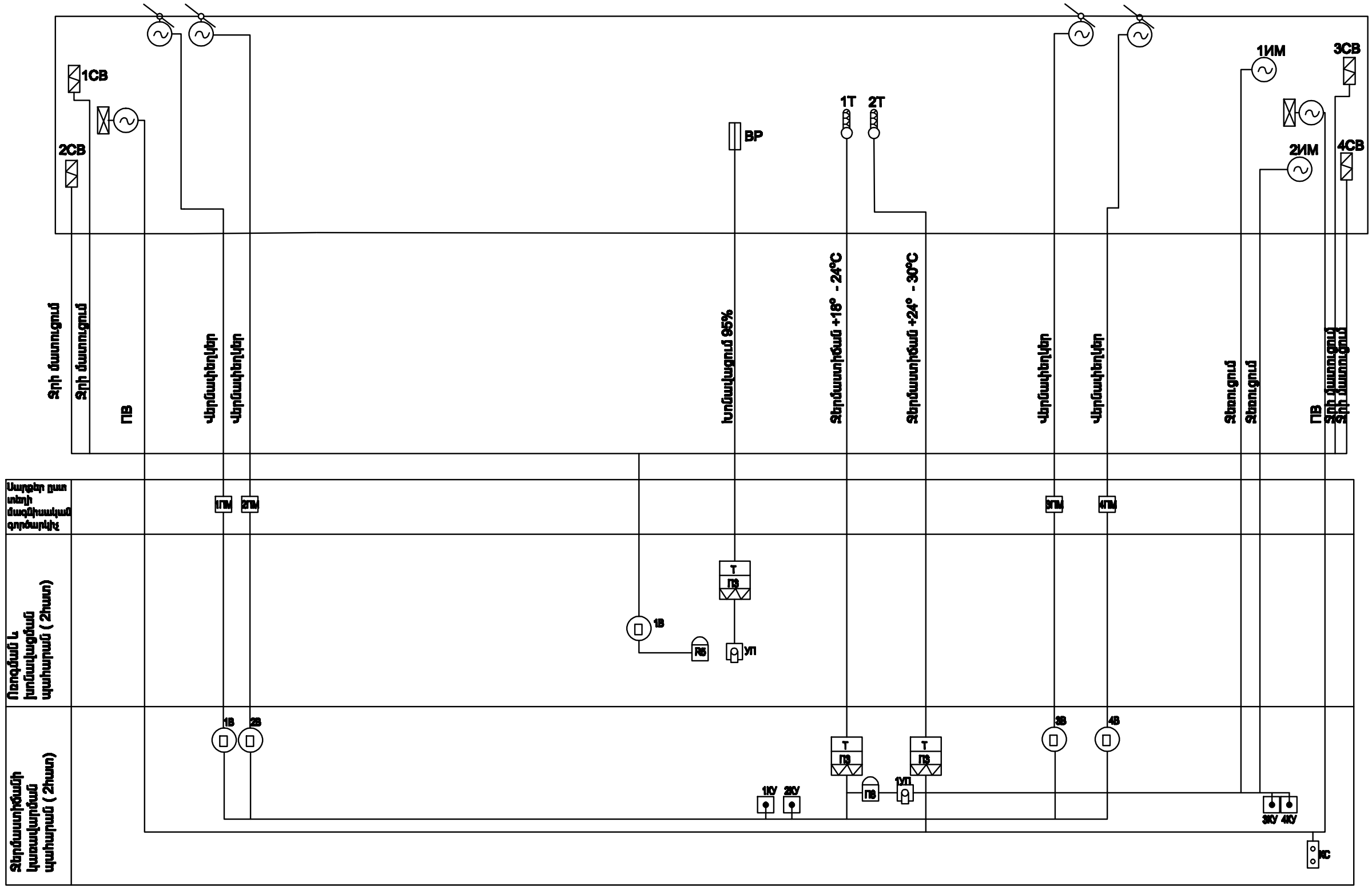
ՊՐՈՂԱՆՈՒՄԻ ԵՐԱՄԱՐԻ ՋՐԻ ԿԱՄ ԱՆՈՒՅՈՒ ԼՈՒՐՈՒՄԻ ԾԱՆՈՒ ԳՆԱՎՈՒՄՆԻ ԵՆՆԵԼՈՒ  
1<sup>Ի</sup> ՑԱՐԱԾԻՆ 1 ՕՐՈՒՄ ԱՐԴԱՆՈՒՄԸ Է ԱՌՈՒՆ 35.0 Լ - ԳՆԱՎՈՒՄԻ  
500<sup>Ի</sup> ՋԵՐՄՈՒՅ ԾՊՑԱՎՈՐ ԱՐԿԻՐՈՒՄ ( ՇԱՑ ԳՇԱԳՐԻ ) ԿԱՑՈՒՄՆԻ Է 295<sup>Ի</sup> 1 ՕՐՈՒ ՋՐԱՐԱՐԱՆՈՒ  
ԿԱՑՈՒՄՆԻ Է 295 x 35 = 10325 ԼՎՈՐ:  
ԵՆՑ ԱՐԿԻՐՈՒՄԻ ՋՐԻ ՋԵՐՄՈՒՅ ԱՌՈՒՆ ԵՄԸ, ԱՐԱՕՐԿԱ ՋՐԱՐԱՐԱՆՈՒՄ ԿԱՑՈՒՄ 8165 ԼՎՈՐ:  
ԼՈՒՐՈՒՄԻ ԲԱՐՁ ԿԱՍԱԳՈՒՄԸ Է 7000.0 Լ, ԳՆԱՎՈՒ ԱՐԿԻՐՈՒՄԸ ՋՐԱՐՈՒՄԸ, ՋՐԱՐՈՒՄԸ ԵՄԸ  
ԱՐԿԻՐՈՒՄԸ ԾԱՆՈՒ ՈՒՆՆԱԼԸ ԲԱՐՈՒՄ:  
ՊՈՒՄԻ ԳՆԱՎՈՒՄԸ  
8165 ԼՈՒՐՈՒՄԸ ՊՈՒՄԸ ԳՆՏԸ Է ԱՐԻ 20 ՐՈՂՈՒՄԸ: ՊՈՒՄԻ ԱՐՑԱՐՈՒՄԸ ԱՆՈՒՄՆԻ Է  
4.3 ԼԱՐԿ, ԵՆՑՈՒՄ ԵՄ՝ ՊՈՒՄ 5.0 ԼԱՐԿ ԱՐՑԱՐՈՒՄԸ ԱՆՈՒՄԸ:

Ձև. Ձև. ԱՐԿԻՐՈՒՄԸ	Ձև. Ձև. ԱՐԿԻՐՈՒՄԸ	Ձև. Ձև. ԱՐԿԻՐՈՒՄԸ	Ձև. Ձև. ԱՐԿԻՐՈՒՄԸ	Ձև. Ձև. ԱՐԿԻՐՈՒՄԸ
Ձև. Ձև. ԱՐԿԻՐՈՒՄԸ	Ձև. Ձև. ԱՐԿԻՐՈՒՄԸ	Ձև. Ձև. ԱՐԿԻՐՈՒՄԸ	Ձև. Ձև. ԱՐԿԻՐՈՒՄԸ	Ձև. Ձև. ԱՐԿԻՐՈՒՄԸ
Ձև. Ձև. ԱՐԿԻՐՈՒՄԸ	Ձև. Ձև. ԱՐԿԻՐՈՒՄԸ	Ձև. Ձև. ԱՐԿԻՐՈՒՄԸ	Ձև. Ձև. ԱՐԿԻՐՈՒՄԸ	Ձև. Ձև. ԱՐԿԻՐՈՒՄԸ
Ձև. Ձև. ԱՐԿԻՐՈՒՄԸ	Ձև. Ձև. ԱՐԿԻՐՈՒՄԸ	Ձև. Ձև. ԱՐԿԻՐՈՒՄԸ	Ձև. Ձև. ԱՐԿԻՐՈՒՄԸ	Ձև. Ձև. ԱՐԿԻՐՈՒՄԸ



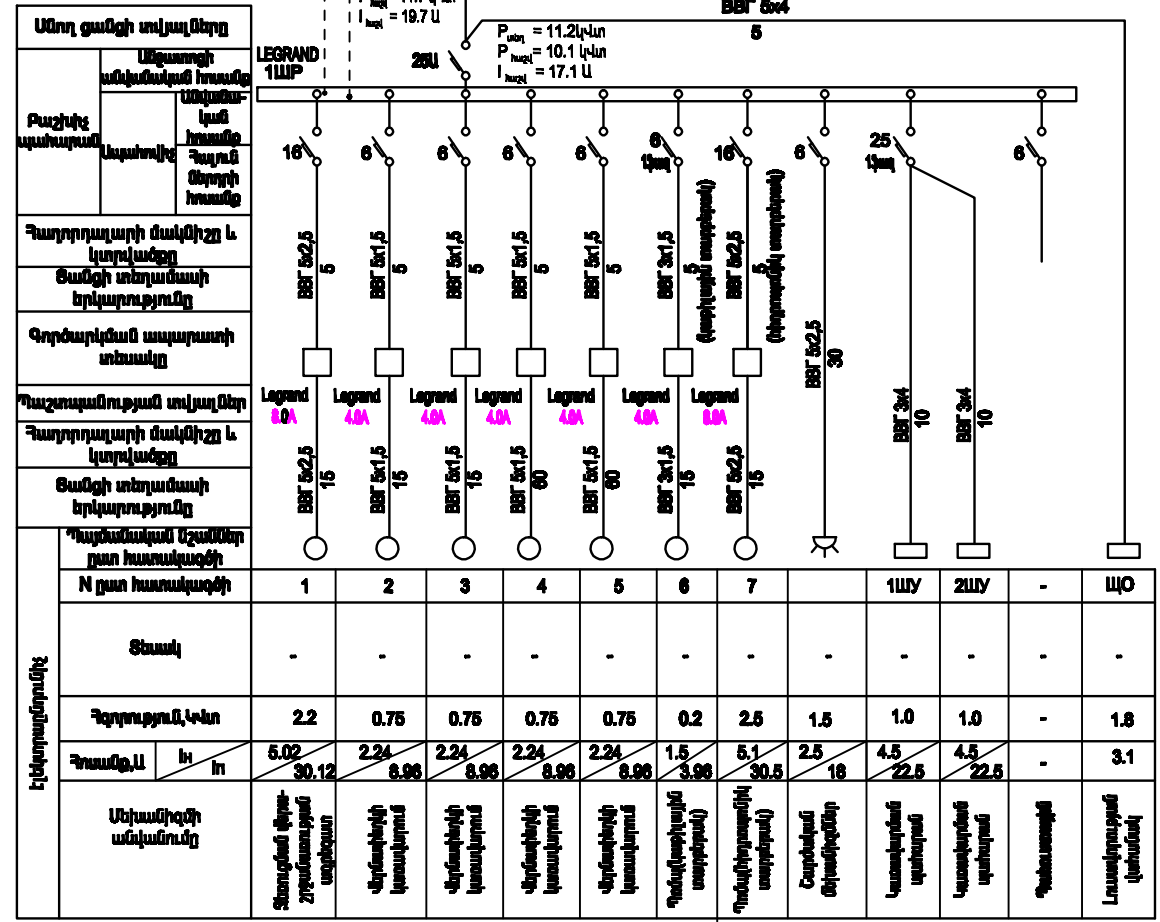
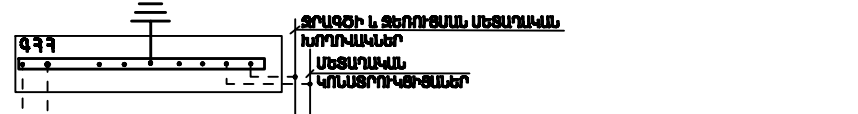
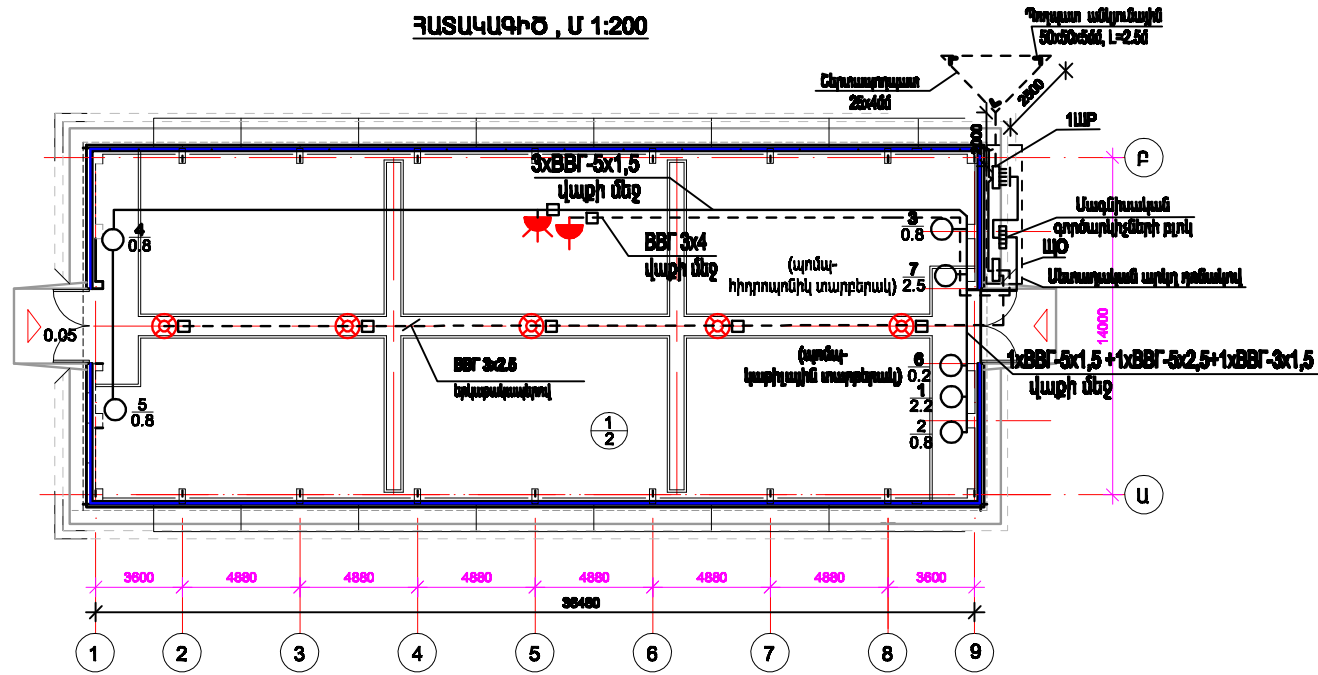
Ձև. ճարհ. ԱՊՈՒԿԱՆՆԱԿԱՆ		ՏԵՐԱՑՈՒՄԻ ԱՇԽԱՏԱԳՈՒՎ ԼՆՍԱՐՇԻՒՄ ԵՎ ԳՈՐԾԱՐԱՆԻՑՄԱՆ ԱՇԽԱՏԱԳՈՒՄ	2-2014	Ջ ՏԻ
ԼՊՑ Լ.ՍՐԱՅԱՆՏԱՆ			ՇՊԼ	ՅԵՐԵՎՐ
ԲԱՏՆԻ ԴԻՅՑ Լ.ՍՐԱՅԱՆՏԱՆ		ԱՇԽԱՏԱԳՈՒՄ	3	3
Ձև. ՄԱՍԼ. ԳՕԱՆՍՏԱՆ		ՏԵՐԱՑՈՒՄԻ 800 ՍՔ	Տեղանցի հիդրոպոմիկ համակարգի կտրվածքները	





ԳԼՆ. ՃԱՐՏ. ԱՐԿԻԿԱՆՆԱԿԱՅԱՆ		ՋԵՐՄԱՍՏԻՃԱՆԻ ԱՇԽԱՏԱՆԱԳՐԻ ԿԱՌԱՎԱՐՈՒՄ ԵՎ ԿԱՆԱԿՈՒՄ	2-2014	ԷԼ
Լ.ԳՅ. Լ. ՆՐԱՅԱՆՅԱՆ		ՋԵՐՄԱՍՏԻՃԱՆ ԵՎ ԽՈՆԱՎԱՅՈՒՄԻ ՄԱՍԻՆ ԱՇԽԱՏԱՆԱԳՐ	ԳՊԼ	ԵՐԵՎԱՆ
ՐԱՄԻ ԴՈՅՑ Լ. ՆՐԱՅԱՆՅԱՆ		Ջերմաստիճան 500մ²: Ջերմության և խոնավության ավտոմատ կարգավորման սխեմա	Ա	2
ԳԼՆ. ՄԱՍԻ. ԳԱՐՍԻԿՅԱՆ				

ՀԱՏԱԿԱԳԻԾ, Ս 1:200



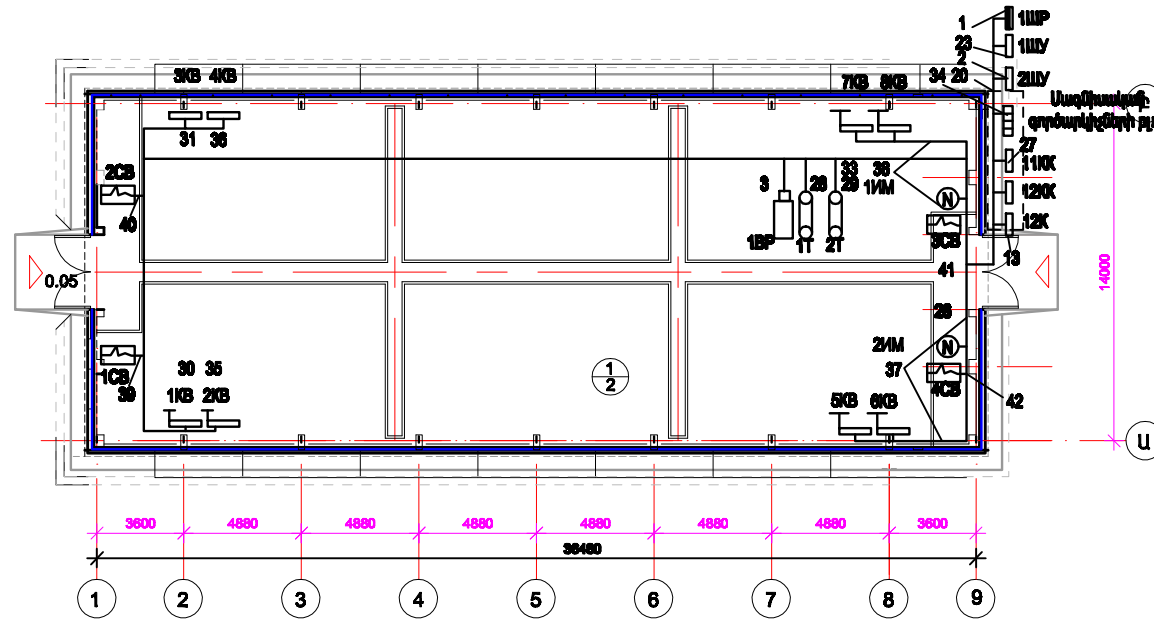
Խմբային վահանակ և բաշխիչ ցանց

Այնպես	Խմբային հարկ	Խմբային վահանակ		Խմբային ցանց		Տեղադրման երկարություն	Տեղադրման հարկ	Խաչված լարերի քանակ
		Տեսակ	Մասնագրություն	Մասնագրություն	Մասնագրություն			
1	Legend	25	15	BBF	3x2,5	40	Վաթի մեջ	0,5
2	Legend	25	15	BBF	3x4	20	Երկբարակաբլուր	1,5
3	Legend	25						
4	Legend	25						

Էլեկտրատեղումիչ	Նպաստողի մասնագրություն		Նպաստողի մասնագրություն		Նպաստողի մասնագրություն		Նպաստողի մասնագրություն		Նպաստողի մասնագրություն		Նպաստողի մասնագրություն		Նպաստողի մասնագրություն		Նպաստողի մասնագրություն		Նպաստողի մասնագրություն	
	Նպաստողի մասնագրություն	Նպաստողի մասնագրություն	Նպաստողի մասնագրություն	Նպաստողի մասնագրություն	Նպաստողի մասնագրություն	Նպաստողի մասնագրություն	Նպաստողի մասնագրություն	Նպաստողի մասնագրություն	Նպաստողի մասնագրություն	Նպաստողի մասնագրություն	Նպաստողի մասնագրություն	Նպաստողի մասնագրություն	Նպաստողի մասնագրություն	Նպաստողի մասնագրություն	Նպաստողի մասնագրություն	Նպաստողի մասնագրություն	Նպաստողի մասնագրություն	Նպաստողի մասնագրություն
Տեսակ	-	-	-	-	-	-	-	-	-	-	-	-	-	-	-	-	-	-
Դրություն, Կ-Կետ	2,2	0,75	0,75	0,75	0,75	0,2	2,5	1,5	1,0	1,0	-	-	-	-	-	-	1,8	
Դասակարգում	5,02	2,24	2,24	2,24	2,24	1,5	5,1	2,5	4,5	4,5	-	-	-	-	-	-	3,1	
Անվանվածի անվանումը	Տեսակողի մասնագրություն	Վերականգնողի կառավարում	Վերականգնողի կառավարում	Վերականգնողի կառավարում	Վերականգնողի կառավարում	Վերականգնողի կառավարում	Վերականգնողի կառավարում	Վերականգնողի կառավարում	Վերականգնողի կառավարում	Վերականգնողի կառավարում	Վերականգնողի կառավարում	Վերականգնողի կառավարում	Վերականգնողի կառավարում	Վերականգնողի կառավարում	Վերականգնողի կառավարում	Վերականգնողի կառավարում	Վերականգնողի կառավարում	Վերականգնողի կառավարում

ԳԼՆ. ՃԱՐՑ. ԱՐԴԻԳԱՆԱԿԱՅԱԿ			ԶԵՐԱՏՆՆԵՐԻ ԱՇԽԱՏԱՆՔԱՅԻՆ ԼՈՒՍԱԳԾԵՐԻ ԱՇԽԱՏԱՆ ԵՎ ՓՈՐՈՂԱՆՆՈՒԹՅԱՆ ԱՆՑԿԱՅԱՆ ԱՇԽԱՏԱՆՔՆԵՐ	2-2014	ԷԼ
Լ. ԱՐԱՅԱՆՅԱՆ				ՓՄԼ	ԹԵՐԵՐ
ԲԱՏԻ ԴԵՏ Լ. ԱՐԱՅԱՆՅԱՆ				Ա	3
ԳԼՆ. ՄԱՆՆ. Գ.ԱՄԲՏԻՐՅԱՆ			Զերմատում 500մ <sup>2</sup> : Էլեկտրական ցանցի հաշվարկային մոնտաժային պլան		14

ՀԱՏԱԿԱԳԻԾ , Մ 1:200



Սաղմուտային մատյան

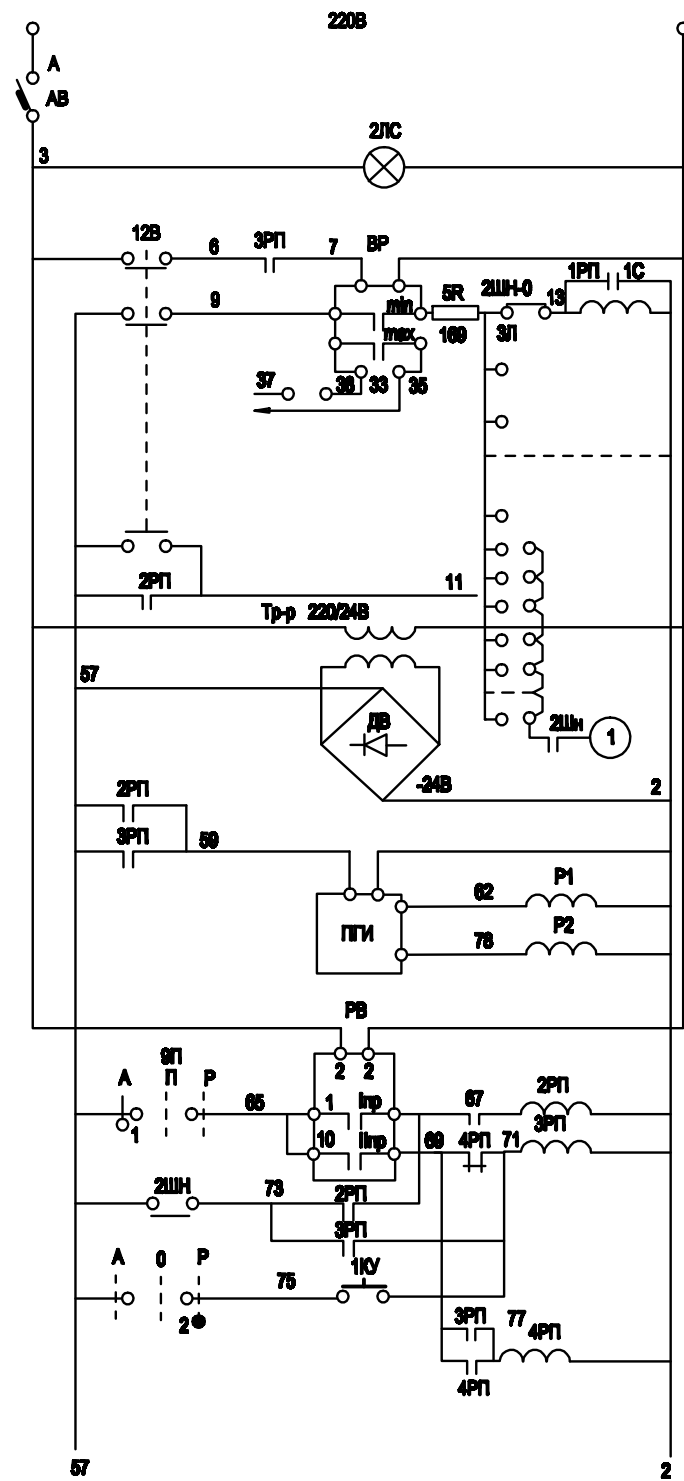
№	Որհանոցի անվանում		Որհանոցի անվանում		Հարդարապար կամ մատյան		
	Անիգր	Վերջ	Տրամագիծ մմ	Երկարություն մմ	Մակնիշ	Կտրվածք մմ	Երկարություն մմ
1	1WP	1WY	—	—	BBF	2x2,5	5
2	—//—	2WY	—	—	—//—	—//—	2
3	1WY	1BP	—	—	ՈՄՂՅՅ	2x0,5	35
13	—//—	1K	—	—	BBF	2x2,5	15
23	—//—	2WY	—	—	KBBF	6x2,5	15
24	2WY	Սաղմուտային օդափոխիչների բլոկ	—	—	BBF	3x2,5	10
25	—//—	1TM	—	—	BBF	3x2,5	20
26	—//—	2TM	—	—	—//—	—//—	20
27	—//—	11K	—	—	KBBF	19x2,5	10
28	—//—	1T	—	—	ՈՄՂՅՅ	2x0,5	35
29	—//—	2T	—	—	—//—	—//—	35
30	11K	1KB-2KB	—	—	KBBF	6x2,5	100
31	—//—	3KB-4KB	—	—	—//—	—//—	100
32	—//—	5KB-6KB	—	—	—//—	—//—	30
33	—//—	7KB-8KB	—	—	—//—	—//—	30
34	12K	Սաղմուտային օդափոխիչների բլոկ	—	—	KBBF	19x2,5	10

35	12K	1KB-2KB	—	—	KBBF	4x2,5	100
36	—//—	2KB-3KB	—	—	—//—	—//—	100
37	—//—	5KB-6KB	—	—	—//—	—//—	30
38	—//—	7KB-8KB	—	—	—//—	—//—	30
39	1K	1CB	—	—	BBF	2x2,5	100
40	—//—	2CB	—	—	—//—	—//—	100
41	—//—	3CB	—	—	—//—	—//—	20
42	—//—	4CB	—	—	—//—	—//—	20

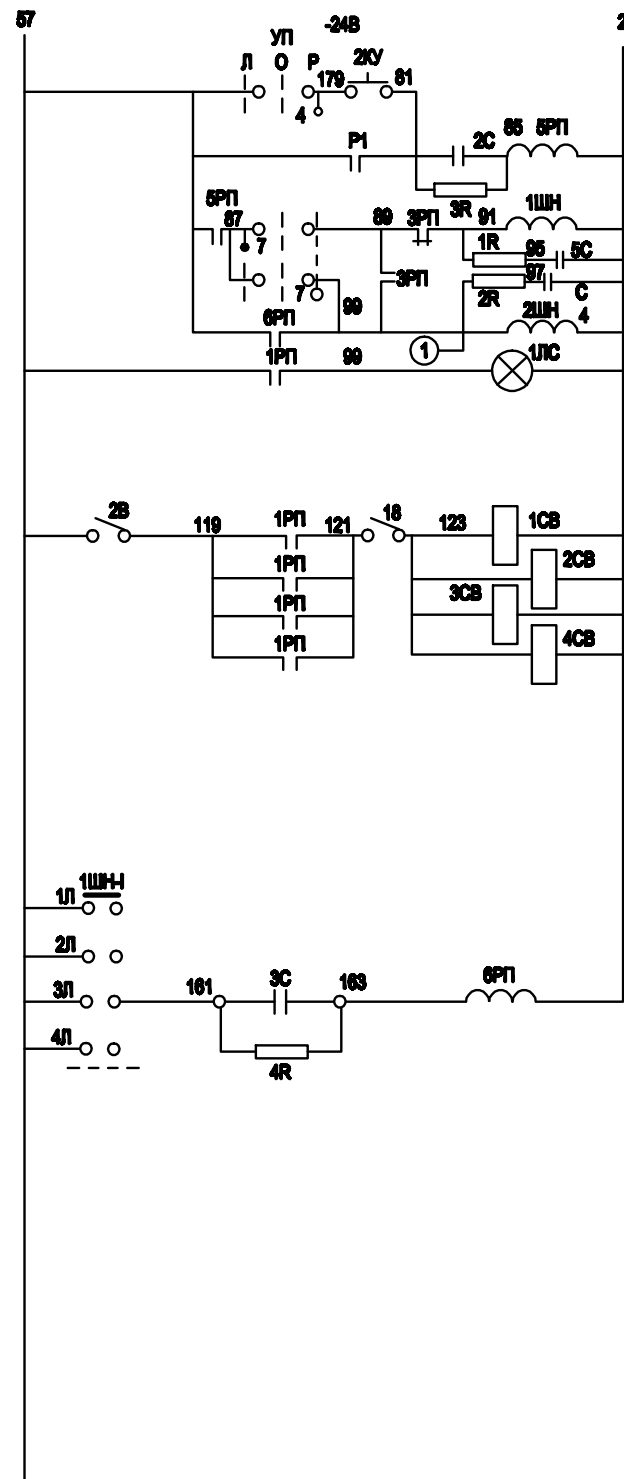
ՃԱՆՈՒՅՈՒՆ

1. ԱՆՈՒՄԱՏԻՎԱՅԻ ՑԱՆՈՅԻՆ 1-19 ԱՊՈՆՏՆԵՐՈՒ ՑԵՂԱՐԻՆ
- ՈՐՄԱՆ ԲԱՇԽՉ ՑԱՆՈՅԻ ԳԵՏ ԱՊՈՒՆ:
2. 1BP - ԽՈՒՆԱՎՈՐՈՇԻ ՑԻՉ:

ԳԼՆ. ՑԱՐՑ. ԱՐԴԻՎԱՆԱԿԱՅԱԼ		ՁԵՐԱՄԱՏԻՎ ԱՇԽԱՏԱԿԱՐԿԱՆ ԱՆՍԱՐՈՇԻՐՈՒ ԱՇԽԱՏԱԿԱՆ Ե. ՓՈՐՈՍԱԿԱՆՈՒԹՅԱՆ ԱՇԽԱՏԱԿԱՐԿ	2-2014		ԷԼ
ԼԳՑ	Լ. ԱՐՄԱՏԱՆԱՅԱՆ		ՓՈՒ	ՑԵՐԵՐ	ՑԵՐԵՐ
ԲԱՄՆԻ ԴՈՅՏ	Լ. ԱՐՄԱՏԱՆԱՅԱՆ	Ա	4	14	
ԳԼՆ. ԱՄԱԼ.	Գ. ԱՐՄՏԻՐՈՒՅԱԼ	Ձերմատում 500մ <sup>2</sup> : Ավտոմատիկայի ցանցի հատակագիծ: Սաղմուտային մատյան			Հ Պ Ե Ն



Անուցման ներառ- ցիչ և կառավար- ման շղթայի արտադրան	Անուցման լույս
Լարման վերահսկում	Կառավարչության խնայողական գծեր
Լարման վերահսկում	Փոխարկում ճիշտ
Անուցման լույս	Փոխարկում ճիշտ
Կառավարչության խնայողական գծեր	Փոխարկում ճիշտ
Փոխարկում ճիշտ	Փոխարկում ճիշտ



Քաղաքի փնտրիչներ	Քաղաքի փնտրիչներ
Էլեկտրամագնիսական փակամեղի փակում	Էլեկտրամագնիսական փակամեղի փակում
Ջրի մատուցում	Ջրի մատուցում

ՄՊ

ՄՊ 5312-686		-45°	0°	+45°
Խառնուրդի կարգի	1	II	III	IV
	2	II	III	IV
III	5	6	7	8
IV	7	8		

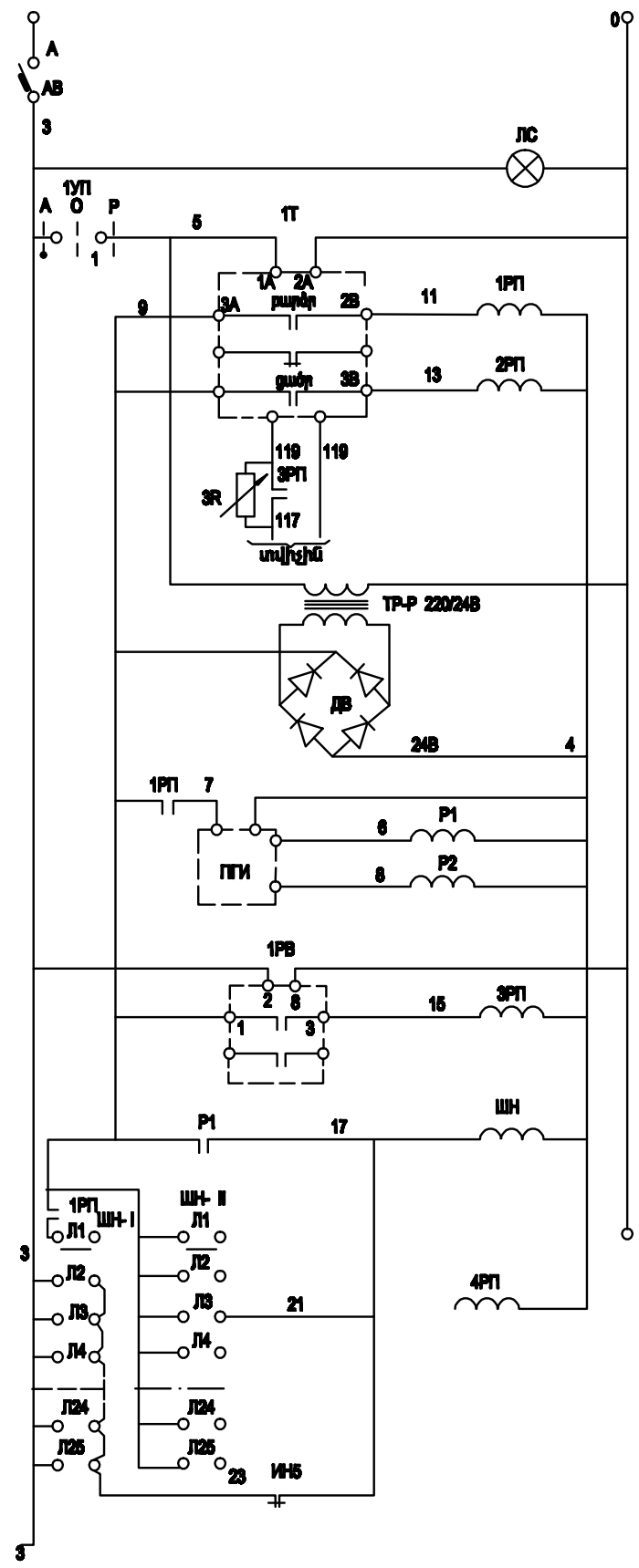
X - ԴՊԱԿԸ ԶԻ ՕԳՏԱԳՈՒՑՈՒՄ

Կոդ	Նկարագրություն	Մոդել	Տեսակ	Մաս	Մեք.
1LC	Ազդանշանային լամպ	PML-220-10	220B, 10B	1	
1LC	Ազդանշանային լամպ	ԿՄ-3	-24B	1	
1CB	Էլեկտրամագնիսական փակում	CBM	-24B	1	
3R, 4R	Դիմարդյություն	MAT-10	1KOhm; 1B	2	
5R	Դիմարդյություն	Մ38P-10	1KOhm; 10B	1	
1R, 2R	Դիմարդյություն	Մ38P-10	500Ohm; 10B	2	
4C, 5C	Կոնդենսատոր	ԿՅԳ-1	5MФ; 50B	2	
2C, 3C	Կոնդենսատոր	ԿՅԳ-2	200MФ; 50B	2	
1C	Կոնդենսատոր	ԿՅԳ-1	50MФ; 50B	1	
ՄՊ	Կառավարչության խնայողական գծեր			1	Տես թիվը IS-13
TP-P	Տրանսֆորմատոր	ԿԵԿ-61	220/24; 100BA	1	
P1, P2	Միջամկյալ ռելե	ՔԿՄ	-24B; 2MФ*2N3	2	
3PT, 4PT	Միջամկյալ ռելե	Մ3-6	-24B; 6MФ*2N3	2	
1PT-2PT, 5-6	Միջամկյալ ռելե	Մ3-6	-24B; 6MФ*2N3	4	
1KV, 2KV	Կառավարման կրճակ	ԿՎ-2	500B; 5*2Պ	2	
6B	Տրամբլեր-անջատիչ	TB1-2	-50B; 5A	1	
1B-2B	Տրամբլեր-անջատիչ	TB1-2	-50B; 5A	2	
AB	Անվտանգ-անջատիչ	Legrand	100M=8U 100C=27U	1	
ՄՊ	ՈՐՈՇԻՆՏԱՅ փոխարկիչ	ՄՊ531-С86		1	
1ՄԿ, 2ՄԿ	Քաղաքի փնտրիչ	ՄԿ25/4	-24B; 800M	2	
PB	Ճամանակի ծրագրային ռելե	2PBM	220B	1	
BP	Լարման ծրագրային կարգավորիչ	BA 100		1	
Նշանակում յալ սխեմայի	Անվանում	Տեսակ	Տեխն. տվյալներ	Քանակ	Շանք.

Բացատրություն

ԳԼՆ. ՏԱՐՆ. ԱՐԿԻՏԵԿՏԱՆԱԿԱՆ	ՏԵԿՆԻԿԱԿԱՆ ԱՇԽԱՏԱԿԱՆ ԿԵՆՏՐՈՆ	2-2014	ԷԼ
Լ.ԳՅ. ԱՐԿԻՏԵԿՏԱՆ	Լ. ԱՐԿԻՏԵԿՏԱՆ	ՄՊ	ԵՐԵՎԱՆ
ՔԱՆԿԱՆ ԳՆԱԿԱՆ	ՔԱՆԿԱՆ ԳՆԱԿԱՆ	Ա	5
ԳԼՆ. ՄԱՍ. ԳԱՐԿԱՐԿՈՒՄ	Ջերմատուն 500մ²: Ոռոգման և խոնավության ավտոմատ կարգավորման սխեմա	Ճ Գ Ե Ն	14

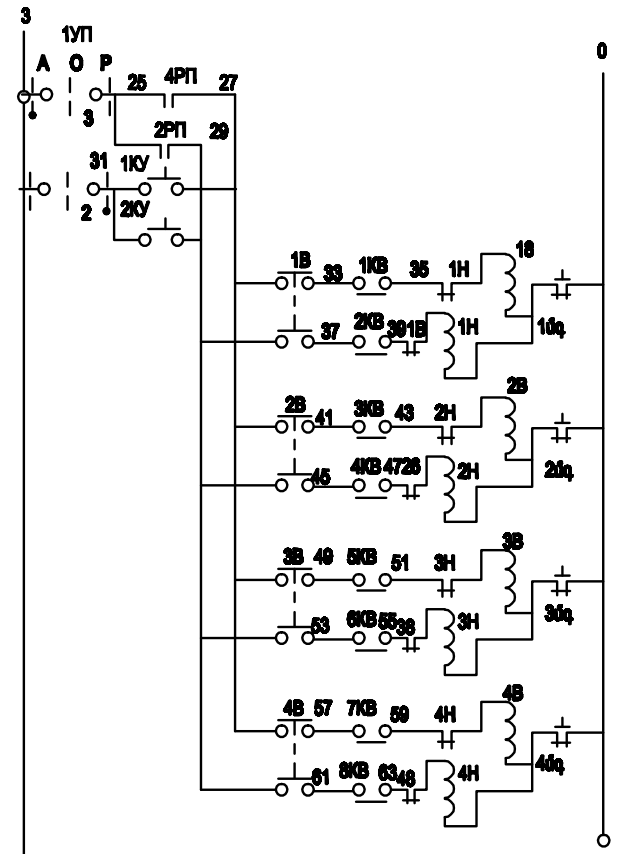




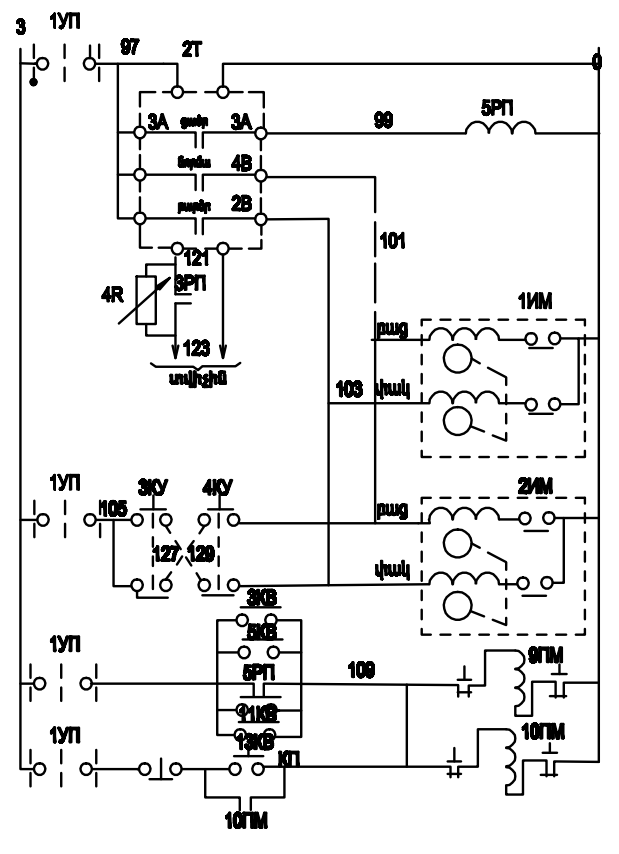
Սնուցման ճեղքում և կառավարման շղթայի պաշտպան
Լարման վերահսկում
Վերնափոխիչի կառավարման ճեղքում և կառավարման շղթայի պաշտպան
Սնուցման բլոկ
Կիսահաղորդչային ինդուկցիայի զենքատոր
Ժամանակի ծրագրային սելե
Քայլային փնտրիչ

1ՄՊ		ՄՊ 5312-С86	
Խառնուրդի կարգի	Կարգի	-45°	+45°
		առ.	տր.
I	1 2	×	×
II	3 4	×	×
III	5 6	×	×
IV	7 8	×	×

X - ԳՊԱԿ ԶԻ ՕԳՏԱԳՈՐԾՎՈՒՄ



Վերնափոխիչի կառավարման էլեկտրաշարժարկով  
Սե կողմ  
Վերին  
Չախ կողմ  
Վերին

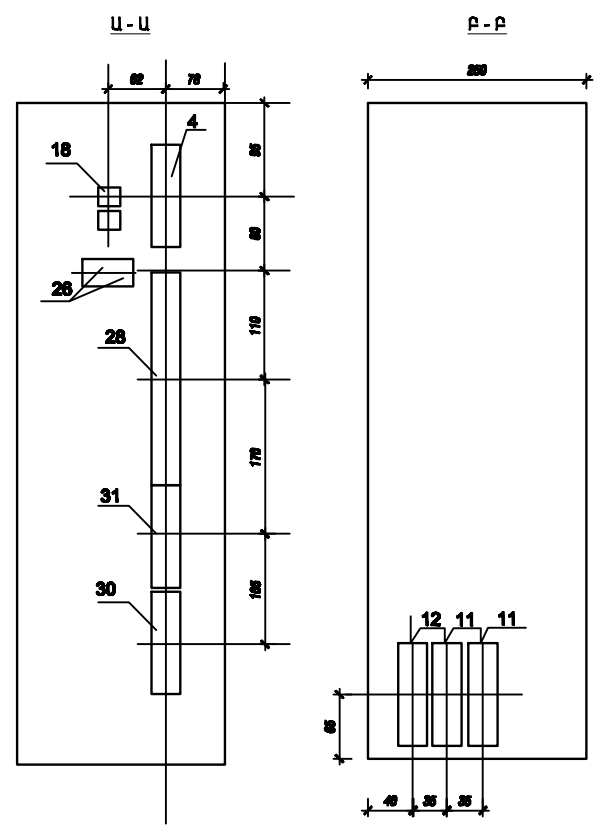
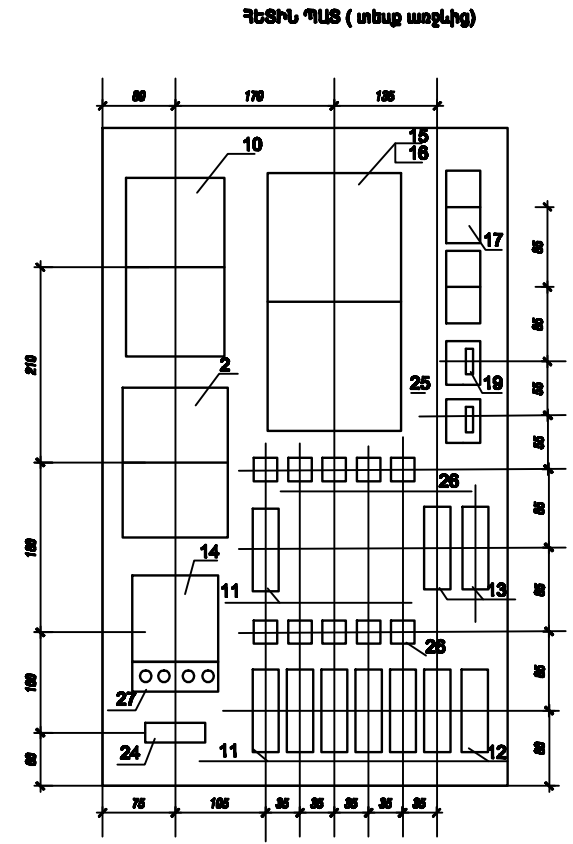
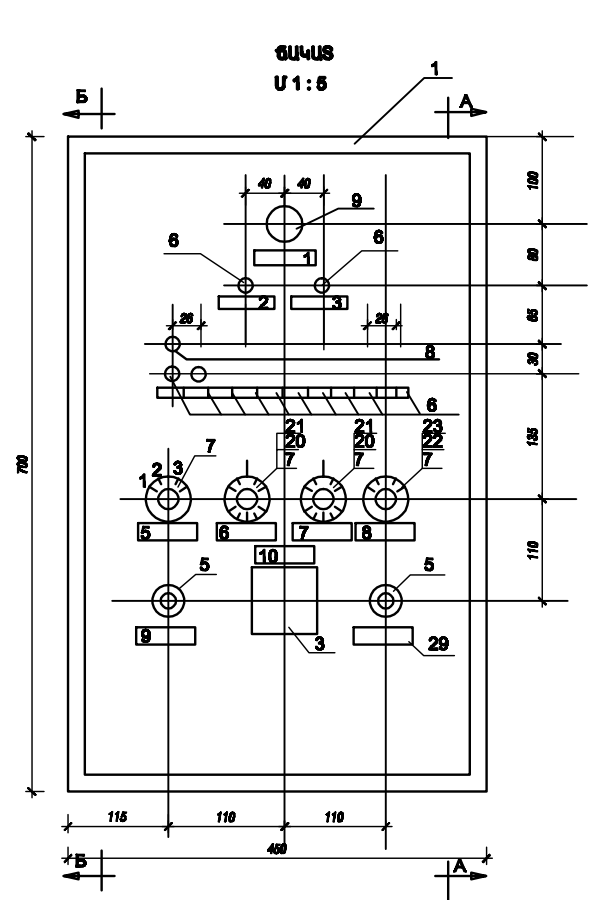


Յնկրթականության կառավարման շղթայի պաշտպան
Սնուցման ճեղքում և կառավարման շղթայի պաշտպան
Տրանսֆորմատորի կառավարման շղթայի պաշտպան

Ծանոթություն	Տեսակ	Տեսակ	Տեսակ	Տեսակ	Տեսակ
5ՄՊ, 6ՄՊ	Սազմիական գործարկիչ	Legrand	220B	2	
1ՄՊ-10ՄՊ	Սազմիական գործարկիչ	Legrand	220B	4	
3ԿՎ, 4ԿՎ	Կառավարման կրճակ	K-C3		2	
1ՄՊ-2ՄՊ	Տրանսֆորմատորի մեխանիզմ	ՄՊ-1	220B	2	
3Ր-4Ր	Պիմարտրոն			2	Տես թիվը ԽՑ-14
Ք1-Ք2	Միջանկյալ սելե	ՔԿՄ		2	
1ՄՊ	Ազդանշանային լամպ	ՔՎ/220-11	220B, 10B	1	
1ՄՊ	ՈՐՈՒՆԱԿԱ ՎՈՂԱՐԿԻՉ	ՄՊ5312-826		1	
ՄՊՄ	Կիսահաղորդչային ինդուկցիայի զենքատոր			1	
ՏՐ-Ք	Տրանսֆորմատոր	ՏԵՑ2-61	220/24 100ՅԱ	1	
1ՄՊ-5ՄՊ	Միջանկյալ սելե	ՄՊ-6	-24ՔԱԿ+2+3	5	
1ԿՎ, 2ԿՎ	Կառավարման կրճակ	ԿՎ-1	500B, 6A	2	
1Ե-6Ե	Տրանսֆորմատորի մեխանիզմ	ՏԵ-2-1	50B, 5A	6	
ԱԵ	Անկողմնապես	Legrand	100Ա-8Ա 100Ա-27Ա	1	
ՄՄ	Քայլային փնտրիչ	ՄՄ-25/4	24B 60 ՇՄ	1	
1ՔԵ	Ժամանակի ծրագրային սելե	2ՔԵՄ	200B	1	
1Տ, 2Տ	Տեմպերատուրայի զենքատոր	ՄՄՔ-ՇԿ	-5°С +35°С	1	
Չախ կողմ	Անկողմնապես	Տեսակ	Տեսակ	Տեսակ	Տեսակ

Բացատրություն

ԳԼՆ. ՃԱՐՑ. ԱՐԴՈՒՄԱՆՈՒՄ	ՏԵՐԱՄԵՆԻ ԱՇԽԱՏԱԾՄԻ ԱՆՍԱՐՃԵՐԻ ԱՇԽԱՏԱՆ ԵՎ ՓՈՐՈՒՄԱՆ ԿԵՆՏՐՈՆԱԿԱՆ ԱՇԽԱՏԱՆՔԻ	2-2014	ԷԼ
ԼԳՑ	Լ. ՆՐԱՅԱՆՅԱՆ	ՓՄԼ	ՔՐԵՐ
ՔԱՄԻ ՊԵՑ	Լ. ՆՐԱՅԱՆՅԱՆ	Ա	6
ԳԼՆ. ՄԱՆ. ԳԱՆՐՔՈՒՄԱՆ	Տեղադրում 5000°; Տեղադրման կազմակերպման էլեկտրական սխեմա	Ն	14



№	ՍԿԱԳՐՈՒԹՅԱՆ ՏԵՔՍԵ ԵՐՋԱՆԱԿՆԵՐՈՒՄ
1	Լարումը տրված է
2	Էլեկտրամագնիսական վեճակների ջերմոցի դուրս
3	Խոնավակարգավորիչ
4	Ջերմոց N1 էլեկտրամագնիսական վակամ
5	ՊՄՄ պահածամ ստուգում
6	Խոնավացում
7	Ջրում ( գեղեկ )
8	Ջրում ( գիշեր )
9	Ջրամ ձեռքի միացում
10	Ավտոմատ կառավարման « ամբաստում » ձեռքի միացում
11	Ջերմոցի ձեռքով ջրում

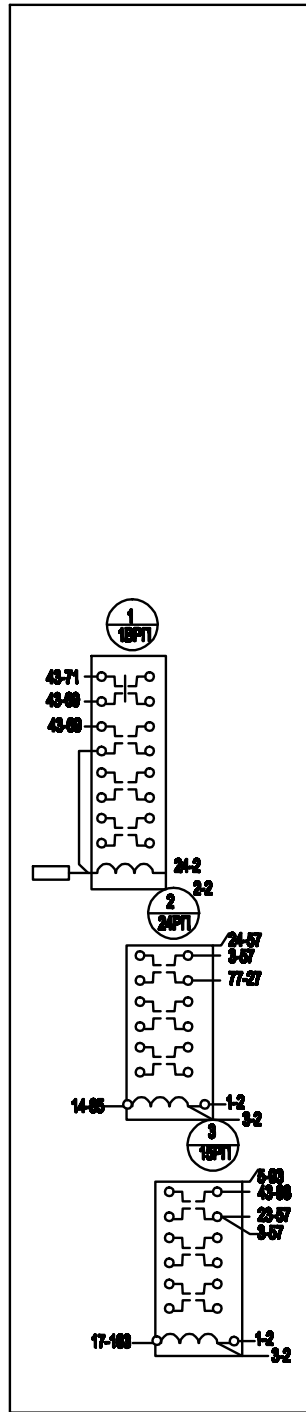
№	Չափաբան	ՄԳԵ	1մ <sup>2</sup>	մ	70
34	Չափաբան	ՄԳԵ	1մ <sup>2</sup>	մ	70
33	Կոմպակտային սերմակ	ՅԿ-Ո		հատ	2
32	Կոմպակտային սերմակ	ՅԿ-Ի		հատ	22
31	Սերմակների ծող	ՓՅ-6		հատ	1
30	Միացնող մեկուսատախտակ	ՄԿ-Կ-18		հատ	1
29	Եղջանակ մակագրության համար			հատ	20 82x18
28	ՓՅ	ՓՅ-16		հատ	1
27	Դիօդ	Ճ214-Ա		հատ	4
26	1C-10C	ԿՅԴ1	50մ <sup>2</sup> 50B 50մ <sup>2</sup> 50B	հատ	10/2
25	2C 3C	ԿՅԴ2	200մ <sup>2</sup> 50B	հատ	4
24	5R	ՄՅՅՓ 10	10 ՕՄ 10B	հատ	1
23	18R	ՄՄՏ 1	6.8ԿՕՄ 1B	հատ	8
22	8R	ՄՄՏ 1	75ԿՕՄ 1B	հատ	2
21	16R,17R	ՄՄՏ 1	10ԿՕՄ 1B	հատ	16
20	6R,7R	ՄՄՏ 1	300ԿՕՄ 1B	հատ	1
19	3R,4R	ՄՄՏ 1	1ԿՕՄ 1B	հատ	2
18	1R,2R	ՄՅՅ 10	300ՕՄ 10B	հատ	2
Դիօդ	Նշանակում ըստ վիճակի	Անվանում	Տեսակ	Տեխն. տվյալներ	Չափ. համակ. Ծանոթ.

№	Չափաբան	ՄԳԵ	1մ <sup>2</sup>	մ	70
17	C1,C2	Կոմպակտային սերմակ	ՄԵՐՕ2-180-30	30մ <sup>2</sup> 180B	հատ 4
16	ՊՄՄ	Կիսահարկային խմբավանդակի զննարար			հատ 8
15		Բալկանի վնասվածքների բլոկ			հատ 2
14	ՏՐ-Փ	Տրանսֆորմատոր	ՏԵՇ2-Օ1	220/24B 100BA	հատ 1
13	Փ1,Փ2	Միջանկյալ ռելե	ՔՕՄ	24B,2ԻՕ*2Ի3	հատ 2 Տես թերթ 1:3-14
12	5,6	Միջանկյալ ռելե	ՄՅ-6	24B,5110*2Ի3	հատ 2
11		Միջանկյալ ռելե	ՄՅ-6	24B,8իօ	հատ 7
10	ՔԵ	Ժամանակի ծրագրային ռելե	2ՔԵՄ	220B	հատ 1
9	11/Մ	Ազդանշանային արձատուրա	ԱՇ-220	սպիտակ թափափուկ	հատ 1
8	1/Մ	Ազդանշանային լամպ սպիտակ գույնի	ԿՕ-3	24B	հատ 4
7	Մ	Փոխարկիչ	ՄՄԿ-ՄՄ-2		հատ 4
6	1-12B	Տուճարյոր անջատիչ	ՏԵԻ-2	50B, 5A	հատ 6
5	1Կ/2Կ	Կառավարման կոմակ	ԿԿ-2	500B, 5A 2իօ	հատ 2
4	ԱԵ	Ավտոմատ անջատիչ	Legrand	ԻՌՕՄ-8Ա ԽՕՇ. =27Ա	հատ 1
3	ՄՄ	Ուղղանկյալ փոխարկիչ	ՄԱՅՅ ՇԵ6		հատ 1
2	1ՔՓ	Խոնավության կարգավորիչ	ՅԱ 100		հատ 1
1		Կառավարման պահարան	Ա1225	750x450x250	հատ 1
Դիօդ	Նշանակում ըստ վիճակի	Անվանում	Տեսակ	Տեխն. տվյալներ	Չափ. համակ. Ծանոթ.

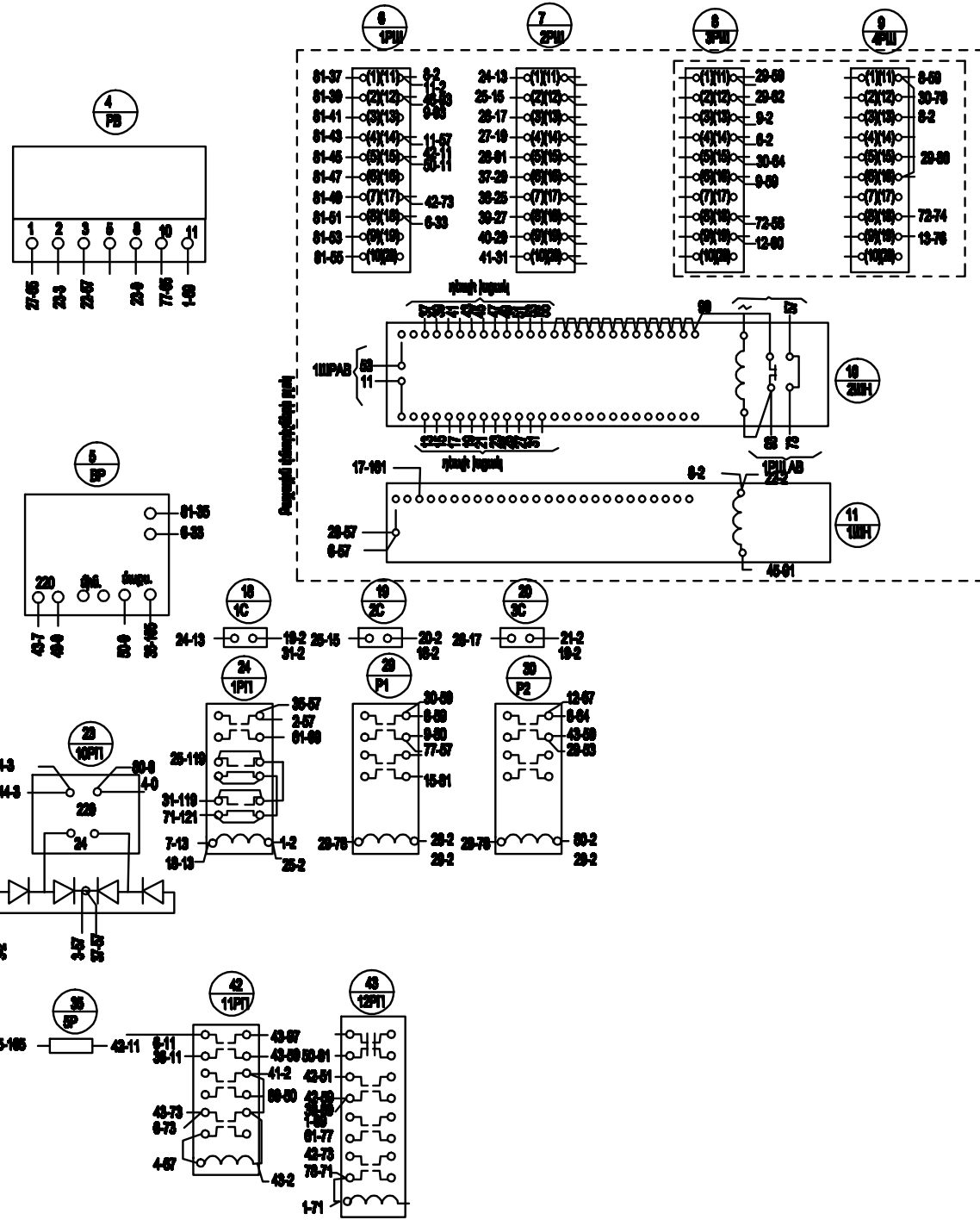
ԳԼՆ. ՃԱՐՑ. ԱՐԿԻԿԱՆԱԿԱՅԱՆ		ՋԵՐՄԱՆՆԵՐԻ ԱՇԽԱՏԱՆԱԲԱՅՈՒ ԵՄՍԻՐՈՒՄԻ ՄԵԿԱՆԱՆ Ե ՓՈՐՈՒՄԱՆԱՐԿՅԱՆ ԱՆՓԱՅԱՆԱՆ ԱՇԽԱՏԱՆԱԲԱՅՈՒ	2-2014	ԷԼ
Լ.ՉԳ	Լ. ՄՐԱՅԱՆՅԱՆ		ՓՄԼ	ԹԳԹ
ՔԱՄԻ ԴԵՑ	Լ. ՄՐԱՅԱՆՅԱՆ		Ա	7
ԳԼՆ. ԱՄԱՆ. Գ.ԱՄՐՔՐԻՄՅԱՆ		Ջերմատուն 5000 <sup>2</sup> : Ոռոգման և խոնավացման ավտոմատ կառավարման պահարան (1ԱԿ)		14



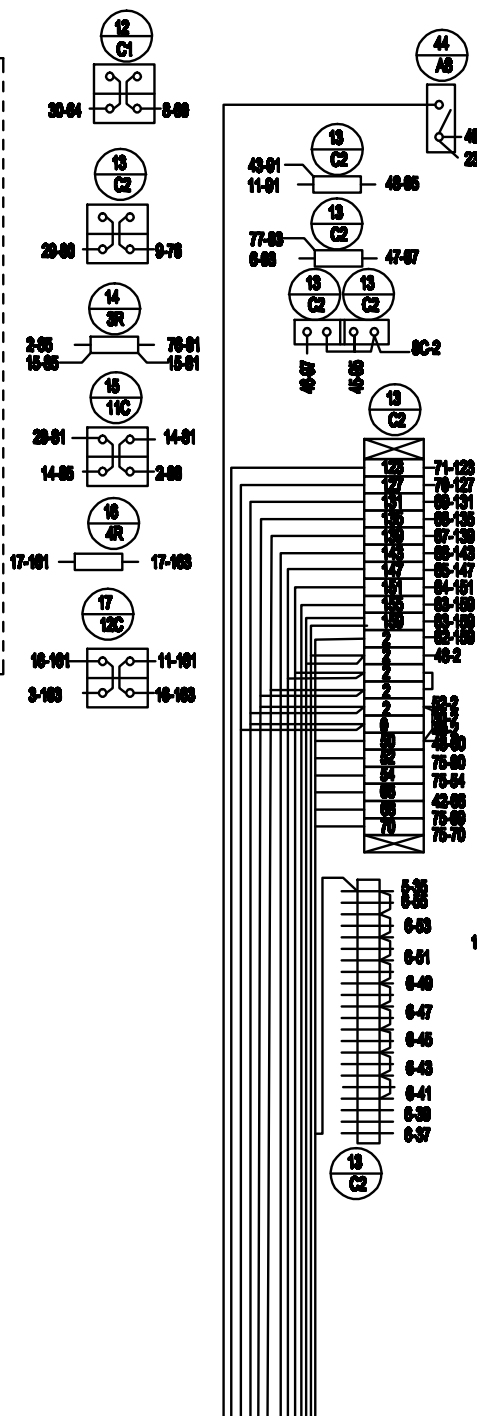
ՏԱՆԱԿԱՆՈՒԹՅԱՆ ՊԵՐՏԻՆԻ ՊԵՐՏԻՆԻ



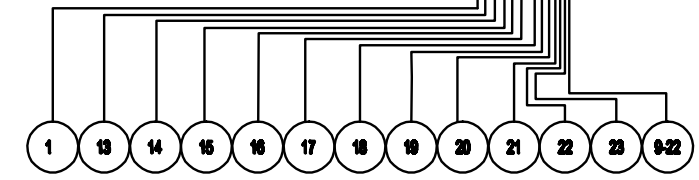
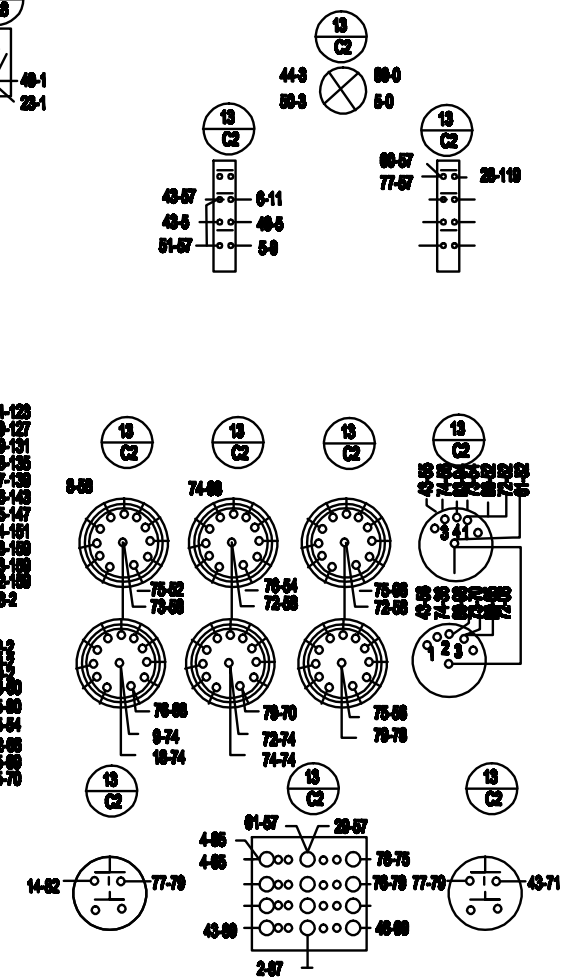
ՏՆՏԱԿԱՆՈՒԹՅԱՆ ՊԵՐՏԻՆԻ ՊԵՐՏԻՆԻ



ԱՆՎՈՐՈՒԹՅԱՆ ՊԵՐՏԻՆԻ ՊԵՐՏԻՆԻ



ՊԵՐՏԻՆԻ ՊԵՐՏԻՆԻ (ստացիոնարային կապեր)

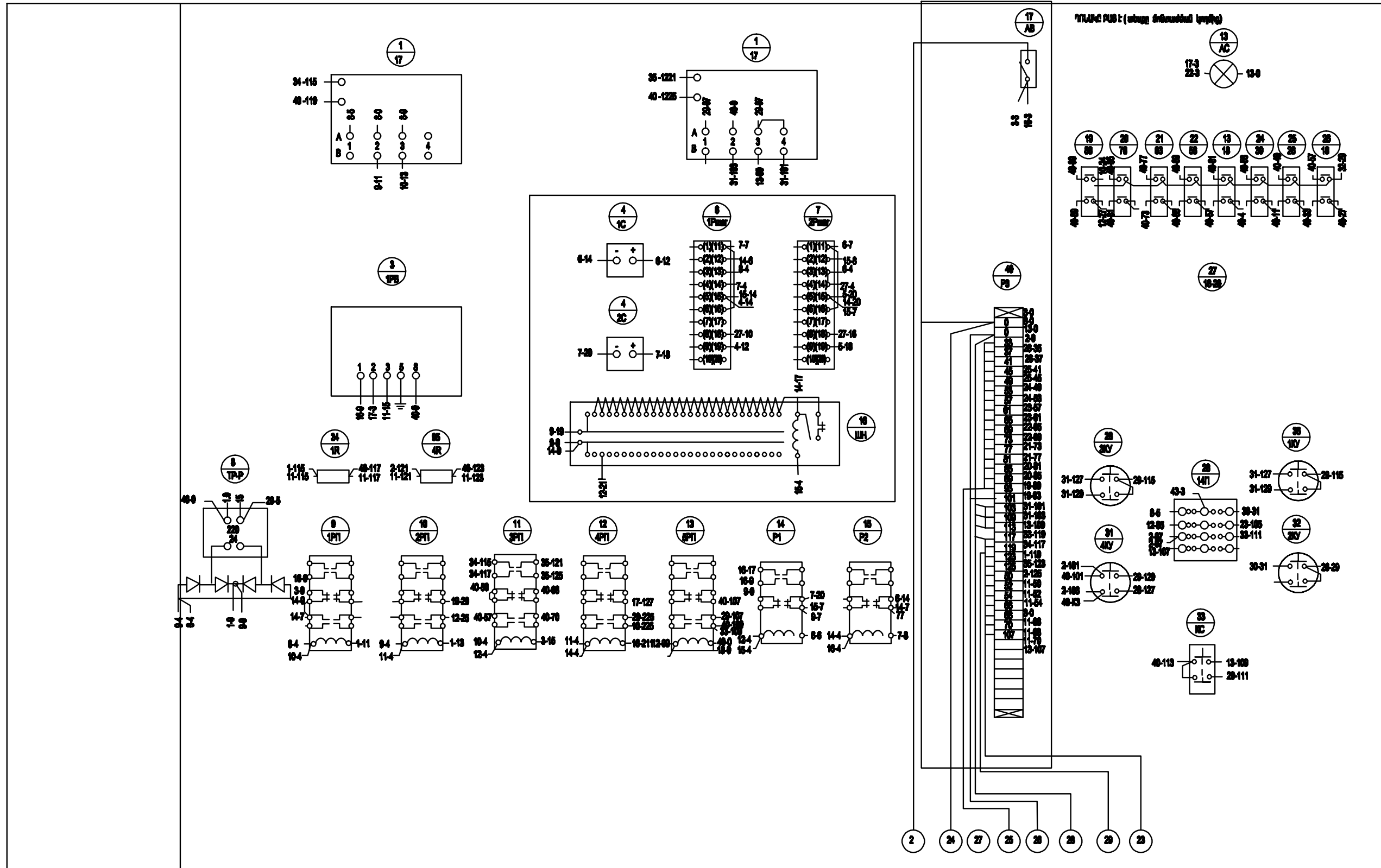


ԳԼՆ. ՏԱՐԾ. ԱՐԴՈՒՄԱՆՈՒՄ		ՏԵԿՆԻԿԱԿԱՆ ՍԵՐՎԻՍ ԵՎ ԿԱՆԱԿԱՆՈՒԹՅԱՆ ԿԱՐԳԻՆ ԱՆՎՈՐՈՒԹՅԱՆ ԿԵՆՏՐՈՆ	2-2014	ԷԼ
ԼԳՑ	Լ. ԱՐԱՄՅԱՆ		ՊՆԼ	ՏԵԿՆԻԿ
ՔԱՆՏԻ ՊԵՏ	Լ. ԱՐԱՄՅԱՆ		Ա	9
ԳԼՆ. ԱՄՍ. ԱՆՎՈՐՈՒԹՅԱՆ		Տեղումառում 5000մ²: Ոռոգման և խոնավացման կառավարման պահարանի մոնիտորինգի սինժմա (1ԱՄ)	Հ Պ Ե Ն	

ՉԱՆԿՆԵՐԿԱՅԵ

ՉԵՐԿԱՅԵ

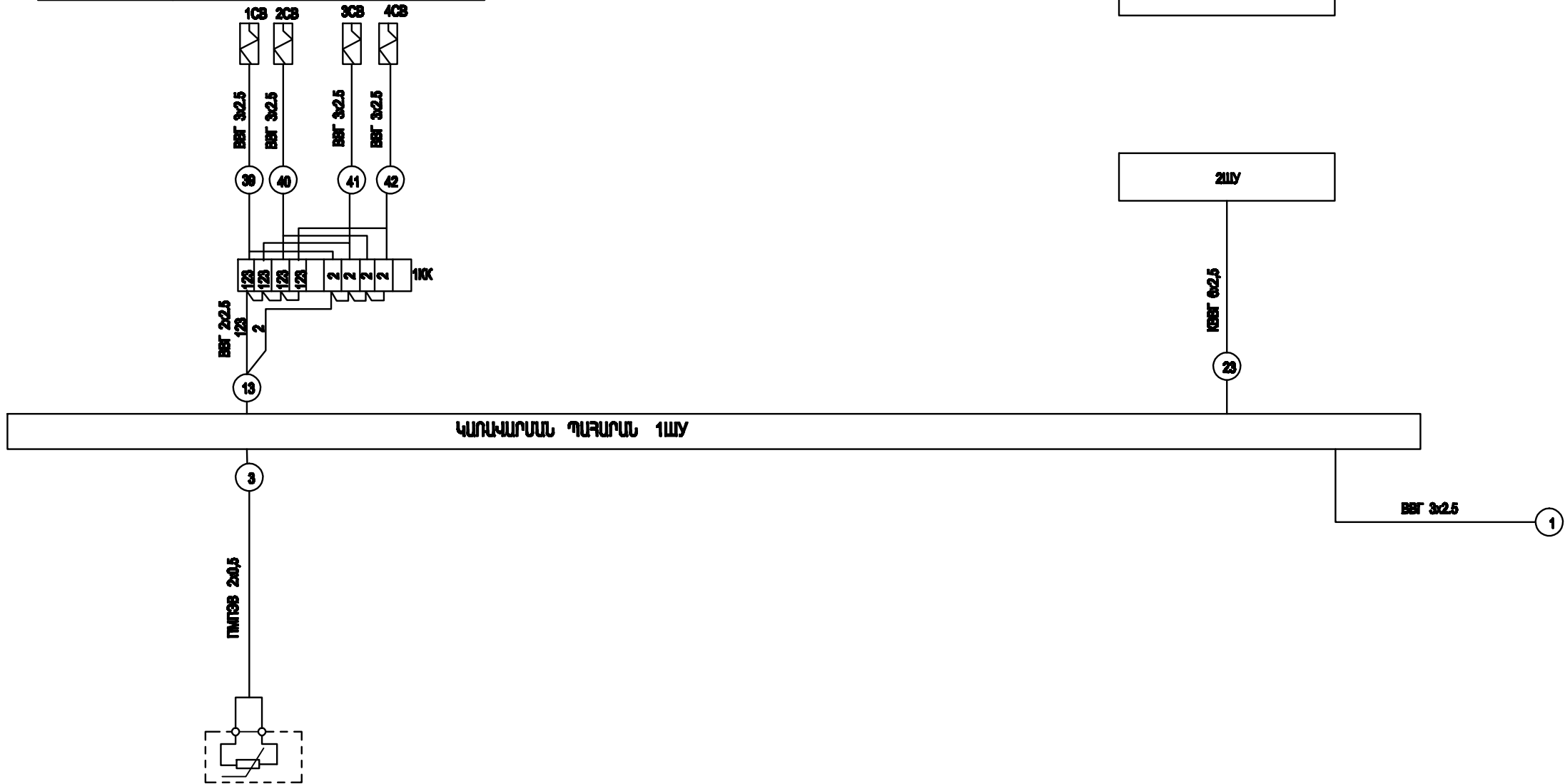
ԱՅԿՆԵՐԿԱՅԵ



ԳԼՆ. ՃԱՐՑ. ԱՂԳՆԱՆՆԻՍՅԱՆ		ՋԵՐՄԱՆՆԵՐԻ ԱՇԽԱՏԱՆՔԱՅԻՆ ԵՆԻՍՏԵՐԻ	2-2014	ԷԼ
ԼԳՑ	Լ. ՆՐԱՅԱՆՅԱՆ	ԱՇԽԱՏԱՆԻ ԵՆԻՍՏԵՐԻ ԱՇԽԱՏԱՆՔԱՅԻՆ	ՓՊԼ	ԹԵՐԵՐ
ՔԱՄԻՏԵՑ	Լ. ՆՐԱՅԱՆՅԱՆ		Ա	10
ԳԼՆ. ԱՄԱՆ. Գ. ԱՄՏՐԻՐՅԱՆ		ՋԵՐՄԱՆՆԵՐԻ 5000Գ՝ ՋԵՐՄԱՆՆԵՐԻ ԿԱՏԱՎՈՐՄԱՆ ՎԱՍԿԱՐԱՆԻ ԺՈՆՏԱԺԱՅԻՆ ՍԻՏԵՄ (2ԱՄ)	Հ Պ Ե Ն	

Անվանում	Սղեղնորդային փակում

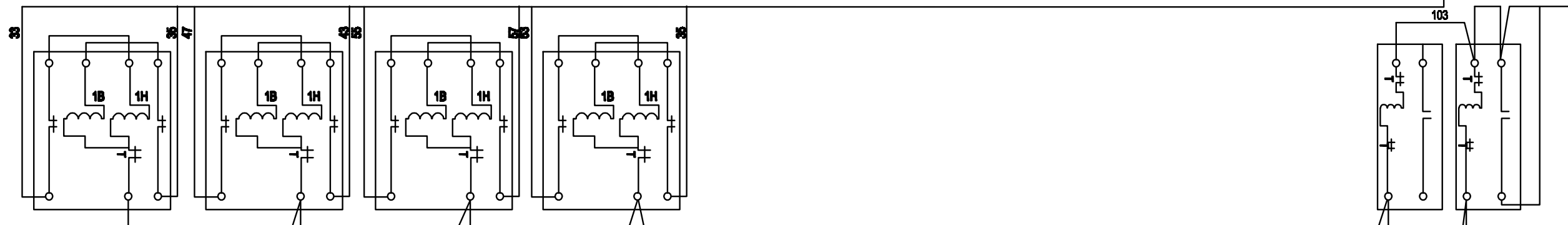
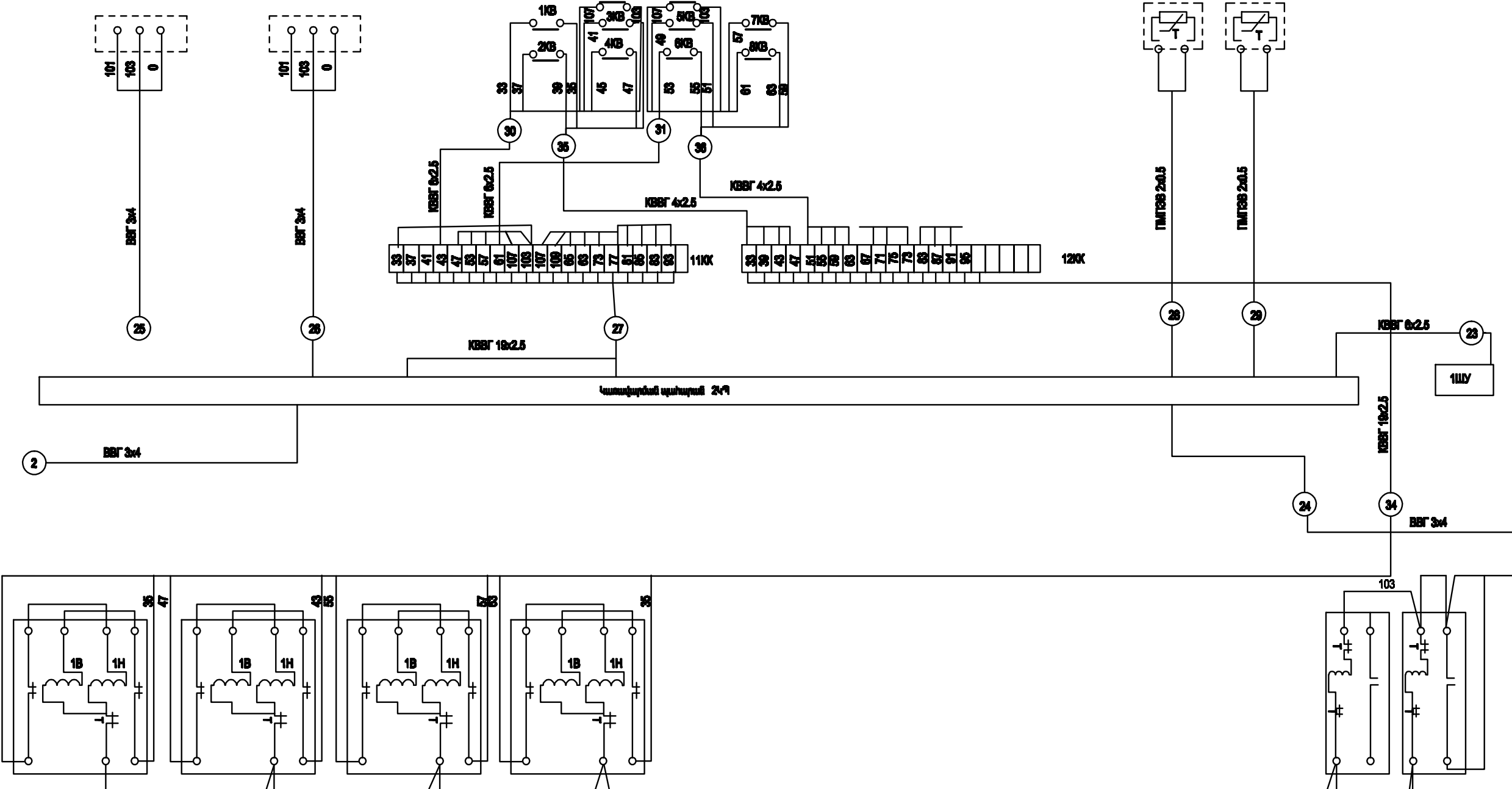
Կառավարման պահարան 2ԱԿ
Ստորաբաժան արկղիչ



Անվանում	Խոնավացուցիչ սովիչ

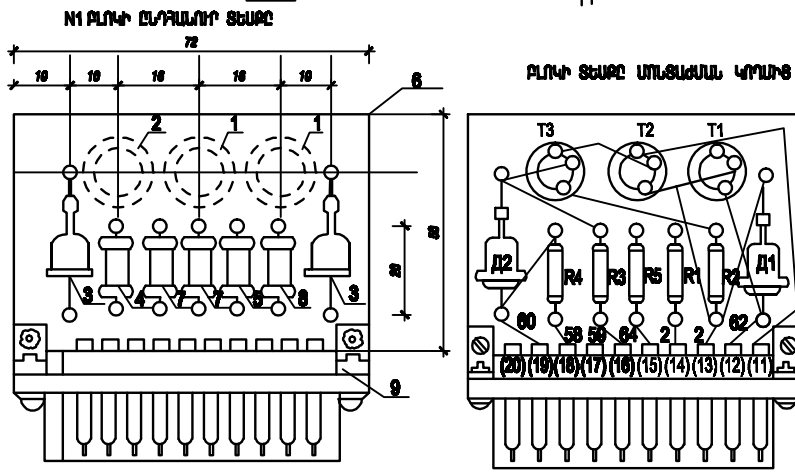
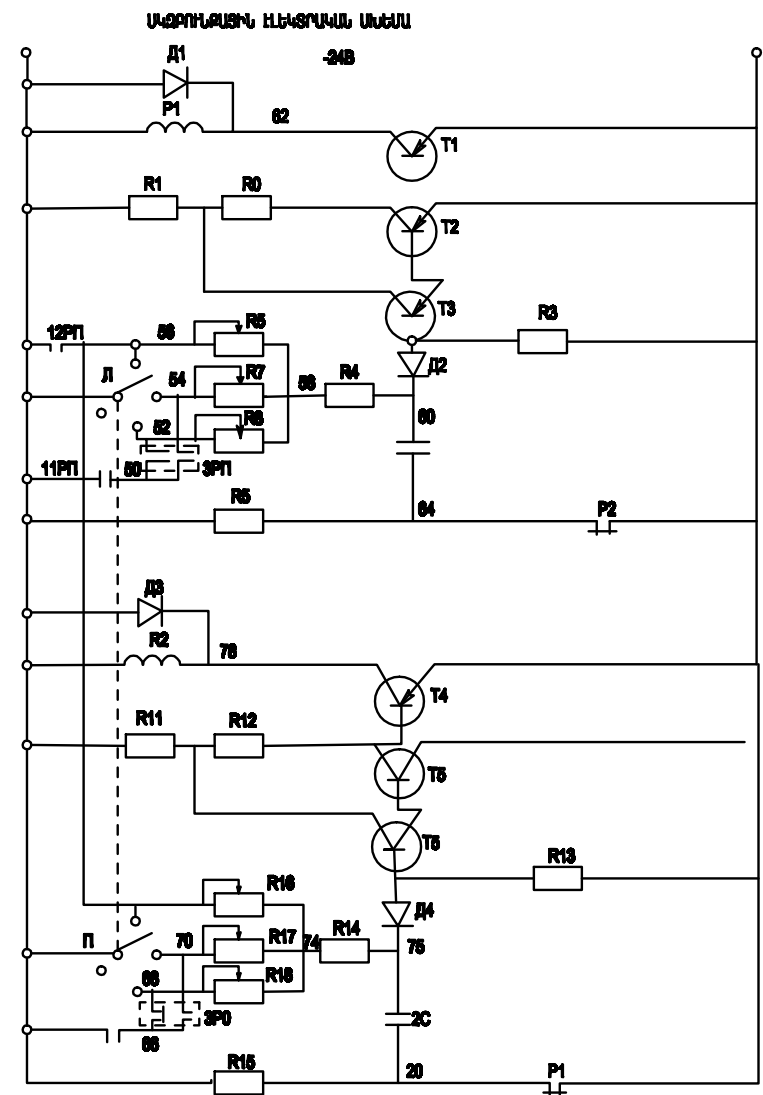
ԳԼՆ. ՏԱԳՑ. ԱՐԴՈՒՄԱՆ ԱՐԿԻՎ		ՋԵՂՈՒՍԱՆՈՒՅՑԻ ԱՇԽԱՏԱԼՈՒՄԻ ԼԱՍԿԱԳԻՐԻ ԱՇԽԱՏԱԼՈՒՄԻ ԵՎ ՓՈՐՈՒՄԱՐԱՆՈՒԹՅԱՆ ԱՇԽԱՏԱԼՈՒՄԻ ԱՇԽԱՏԱԼՈՒՄ	2-2014	ԷԼ
ԼԳՑ	Լ. ԱՐԿԱՏԱՆՑԱՆ	Ջերմատառու «3000»:	ՍԵՐԻՍ	ԹԵՐԵՐ
ՓՈՒՏԻ ԴԵՑ	Լ. ԱՐԿԱՏԱՆՑԱՆ	Ոռոգման և խոնավացման կարգավորման պահարանի արտաքին միացումների սխեմա ( 1ԱԿ )	Ա	11 14
ԳԼՆ. ՄԱՍԻ.	ՔԱՆՐԱԳՐԱՆԱԼ		Ճ Գ Ե Ն	

Անվանում	Փղնդարձան մեխանիզմներ		Վերնախնայի ճաղարան անջատիչներ				Կարգավորիչների տվյալներ	
	1ՊՄ	2ՊՄ	1ԿՑ 2ԿՑ	3ԿՑ 4ԿՑ	5ԿՑ 6ԿՑ	7ԿՑ 8ԿՑ	1Տ	2Տ
Տեսակարան տեսք	Չպահվող ընտանի կախարանի վրա		Վերնախնայի վրա				Տղմոց	

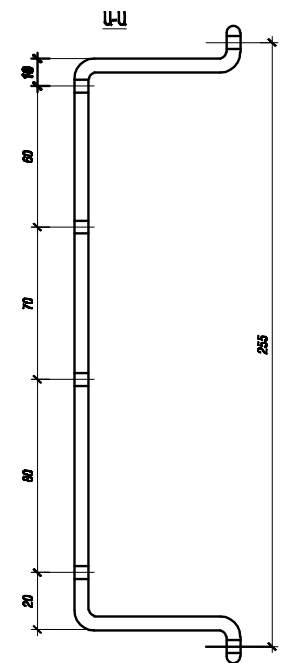
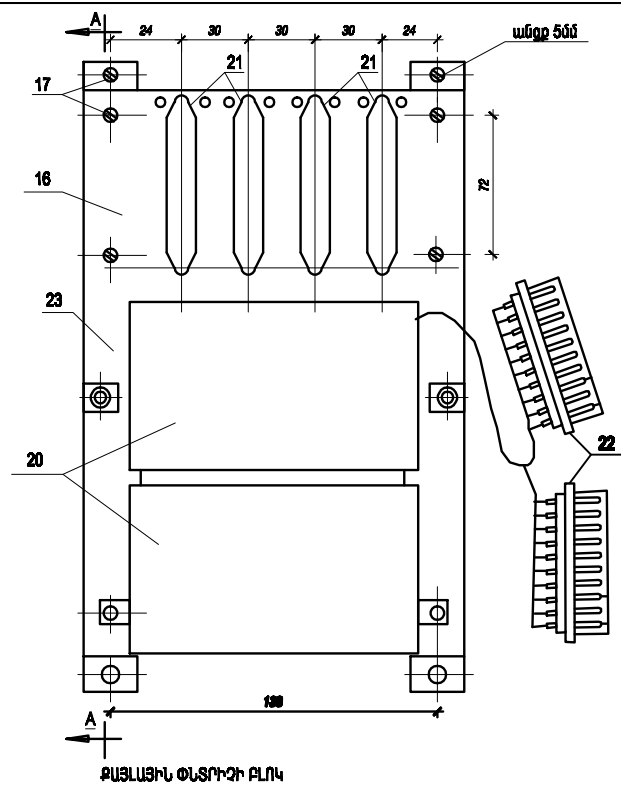


Անվանում	Վերնախնայի մագնիսական գործարկիչներ					
	1ՊՄ	2ՊՄ	3ՊՄ	4ՊՄ	5ՊՄ	6ՊՄ
Տեսակարան տեսք	Մագնիսական գործարկիչների բլոկ					

ԳԼՆ. ՃԱՐՑ. ԱՂԻՎԱՆԱԿԱՅԱԼ		ՋԵՐԱՍՏԱՆԻՐ ԱՇԽԱՏԱԼԱՐԱԿԻ ԼՆՍԱՐԳՈՒՐ՝ ԱՇԽԱՏԱՆ Լ ՓՈՐՈՎԱՐԱՆՈՒԹՅԱՆ ԱՇԽԱՏԱԼԱՐՈՒՐ	2-2014	ԷԼ	
ԼԳՑ	Լ. ՆՐԱՅԱՆՍՅԱՆ		ՓՊՆ	ՅԵՐԵՎ	
ՔԱՄԻՒՊԵՏ	Լ. ՆՐԱՅԱՆՍՅԱՆ		Ա	12	14
ԳԼՆ. ԱՄՆԱ. Գ.ԱՄՏՐԻՐՅԱՆ			Ջերմատուն 500մ²: ժամանակի կառավարման պահարանի արտաքին միացումների սխեմա (2ԱՎ)		



ԿՐՄԱՆՈՒՄՆԱԿԱՆ ԽՐՈՒՄԱՆԻ ԳԵՆԵՐԱՏՈՐ



- ՕՍԱՆՈՒԹՅՈՒՆ
- ՈՐՈՒ ԵՐԿՐՈՐԻ ՔԱՆՈՒՄ ԳԱՄԱՆԱԵՆ ԵՆՎԱԾԻՆ
  - 3 PT    ՈՒՆԵ 3PT ԳՐԱՎԵՐԸ ԲԵՐՎԱԾ ԵՆ ԱՆՆԱՆՑԻ ՑԵՐՑ ԷԼ-Ց
  - 5 PT    6 PT    ՈՒՆԵ 5 PT, 6 PT ԳՐԱՎԵՐԸ ԲԵՐՎԱԾ ԵՆ ԱՆՆԱՆՑԻ ՑԵՐՑ ԷԼ-Ց

ԿԱՌԱՄԱՆ ԴԱԲԱՐԱՆՈՒՄ ՑԵՐՎՈՐԿԱՆ ԱՐԱՐԱՑՈՒՄ

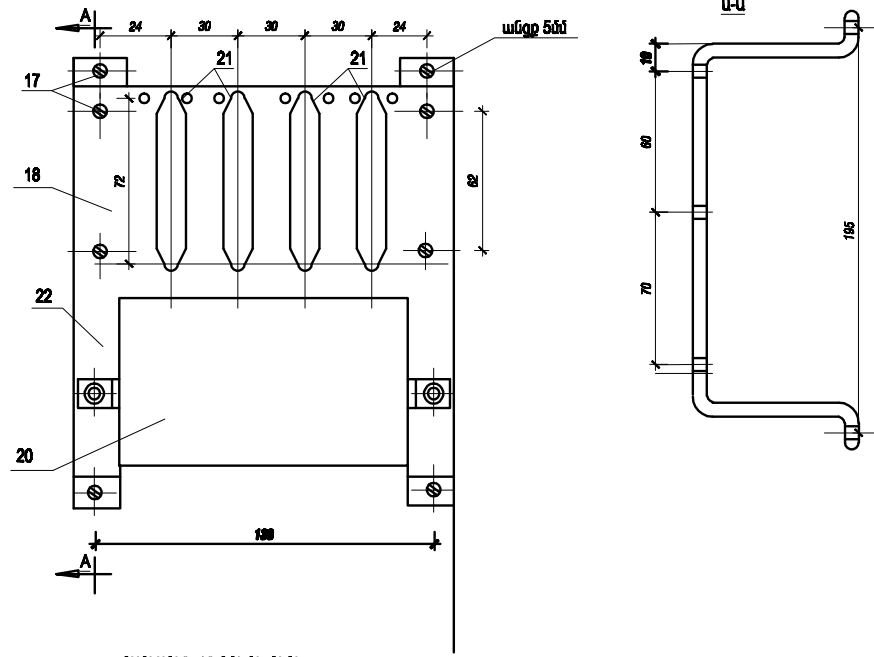
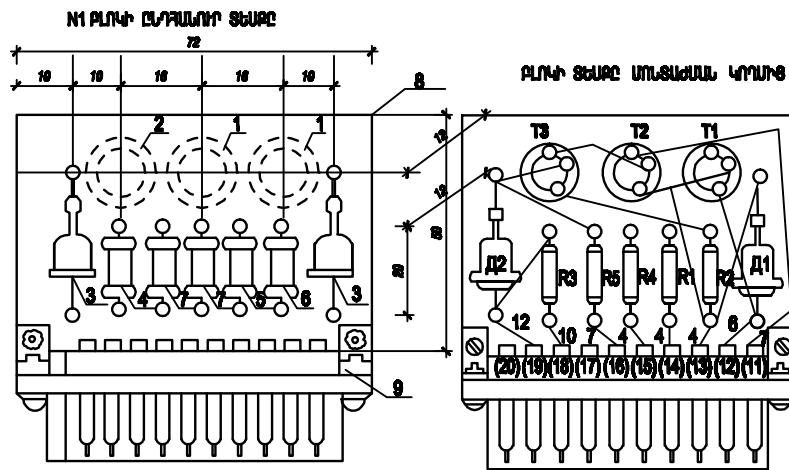
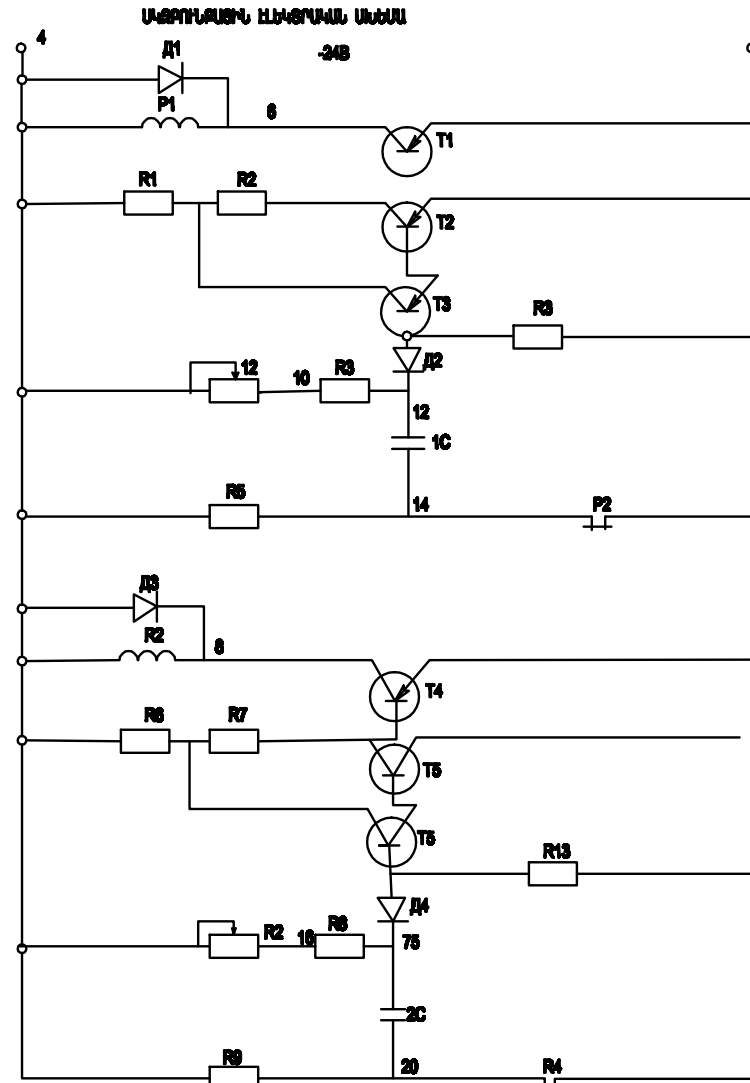
15	R12	Դիմադրություն	MITT-1	0,8KՕմ 1BԻ	հատ	20
14	R10, R11	Դիմադրություն	MITT-1	10KՕմ 1BԻ	հատ	40
13	R8	Դիմադրություն	MITT-1	75KՕմ 1BԻ	հատ	2
12	R6, R7	Դիմադրություն	MITT-1	300KՕմ 1BԻ	հատ	4
11	1C, 2C	Կոնդենսատոր	ՄԵՏՕ-2-30-160	30MԷՓ 160B	հատ	4
10	P1, P2	Սիցանյալ ձեղն	ԲԿՄ	-24B, 2ՄՕ+2ԻՑ	հատ	2
Չափ: Գծանկյուն միջակ		Անվանում	Տեսակ	Ցեխմ. տվյալներ	Չափ: Գծանկյուն միջակ	Քանակ Ծանոթ.

ՔԱՆՈՒՄԻ ՎՐԱ ՑԵՐՎՈՐԿԱՆ ԱՐԱՐԱՑՈՒՄ

9	1-2 p AB	Խցակ			հատ	2
8		Անդամատվածակ			հատ	2
7	R14, R15 R4, R6	Դիմադրություն	MITT-1	22KՕմ, 1BԻ	հատ	4
6	R8 - R2	Դիմադրություն	MITT-1	5.8KՕմ, 1BԻ	հատ	2
5	R1 - R11	Դիմադրություն	MITT-1	220KՕմ, 1BԻ	հատ	2
4	R3, R8	Դիմադրություն	MITT-1	110KՕմ, 1BԻ	հատ	2
3	Ճ1 - Ճ4	Սիլիցիումային դիոդ	Ճ209		հատ	4
2	T3, T6	Տրանզիստոր	ՄՊ 42A		հատ	2
1	T4 - T5 T1 - T2	Տրանզիստոր	ՄՊ 42A		հատ	4
Դիցք: Գծանկյուն միջակ		Անվանում	Տեսակ	Ցեխմ. տվյալներ	Չափ: Գծանկյուն միջակ	Քանակ Ծանոթ.

23	Երկաթալակ	2	Շերտ 4x20 ԳՈՍ 103-59 Շ.3ԳՈՍ535-55	0,2	0,4	
22	Խցակ	2	Չափացում	0,03	0,06	
21	Խցակ	4	Չափացում	0,02	0,06	
20	Քայլային փնտրիչ	2	Չափացում	0,83	0,84	
19	Սաննի Մ4	8	Շ.10 ԳՈՍ 1050-88	0,002	0,016	
18	Տափօղակ Մ4	8	Շ.3 ԳՈՍ 369-88	0,002	0,016	
17	Պտտոսակ Մ4	8	Շ.10 ԳՈՍ 1050-88	0,002	0,016	
16	Անդամատվածակ	1	Թերթայտային Ճ16A Մ 2 զտատ 21631.76			80x158
դիցք	Անվանում	Քանակ	Ելուքներ	Չափ: Գծանկյուն միջակ		Ծանոթ.





- ՔԱՐՄ N1**
- ՔԱՐՄ N2**
- ՃԱՆՈՒԹՅՈՒՆ**
- ՈՐՈՇ ԵՐԿՐՈՐԻ ՔԱՐՄԻ ԳՄԱՆԱՆԱԿ Է ԼԵՂԱԾՈՒՆ
  - 3 ՔՄՈՒ ՈՒՆԵ 3 ՔՄՈՒ ԳՄԱՆԱՆՈՐ ԲԵՐՈՒՄ ԵՆ ԱՆՏԱՆԱՑԻ ՑԵՐԻՑ ԷԼ-6
  - 11 ՔՄՈՒ 12 ՔՄՈՒ ՈՒՆԵ 11 ՔՄՈՒ, 12 ՔՄՈՒ ԳՄԱՆԱՆՈՐ ԲԵՐՈՒՄ ԵՆ ԱՆՏԱՆԱՑԻ ՑԵՐԻՑ ԷԼ-6

**ԿԱՌԱՎԱՐՄԱՆ ԳՐԱԲԱՐԱՆՈՒՄ ՏԵՐԱԴՐԱԾ ԱՊՐԱՆՈՒՄ**

12	1R, 2A	Փախարկիչ	ՈՒՂ 11A-24	հատ	2	
11	1C, 2C	Կոնդենսատոր		30մեՓ	հատ	4
10	P1, P2	Սիգնալային ռելե	ՔՄՈՒ	-24B, 2ՄՈ+2Ի3	հատ	2
		Անվանում	Տեսակ	Տեխն. սովյալներ	Չափ. միավ.	Քանակ

**ՔԱՐՄԻ ԿՐԱ ՏԵՐԱԴՐԱԾ ԱՊՐԱՆՈՒՄ**

9	1-2 թ ՏԵ	Խցակ		հատ	2	
8		Անվանում		հատ	2	
7	R5, R10, R14, R9	Դիմադրություն	ՄՊՏ-1	22ՔՈՄ, 1ԲԻ	հատ	4
6	R2, R7	Դիմադրություն	ՄՊՏ-1	5.8ՔՈՄ, 1ԲԻ	հատ	2
5	R1 - R11	Դիմադրություն	ՄՊՏ-1	220ՔՈՄ, 1ԲԻ	հատ	2
4	R3, R8	Դիմադրություն	ՄՊՏ-1	110ՔՈՄ, 1ԲԻ	հատ	2
3	Ճ1 - Ճ4	Սիլիցիումային դիոդ	Ճ209		հատ	4
2	T3, T6	Տրանզիստոր	ՄՊ 42A		հատ	2
1	T4 - T5	Տրանզիստոր	ՄՊ 42A		հատ	4
		Անվանում	Տեսակ	Տեխն. սովյալներ	Չափ. միավ.	Քանակ

19	Երկաթակապ	2	Շերտ 4x20 ԳՈՍՏ 103-59 ժ. 39ՈՍՏ535-55	0,2	0,4	
18	Խցակ	4	Դակարում	0,02	0,08	
17	Քայլային փնտրիչ	2	Դակարում	0,83	0,84	
16	Սանկ M4	8	ժ. 10 ԳՈՍՏ 1050-88	0,002	0,016	
15	Տափօղակ M4	8	ժ. 3 ԳՈՍՏ 369-88	0,002	0,016	
14	Դրոտակ M4	8	ժ. 10 ԳՈՍՏ 1050-88	0,002	0,015	
13	Անվանում	Քանակ	Թերթայուն Ճ16A Մ 2 գուտ 21631 76			80x158
դիմ.	Անվանում	Քանակ	Լյուրեր	Գրանց. Ընդ. Լշի		Շանք.

ԳԼՆ. ՏԱՐՑ.	Լ. ԿՐԱՆԱՆԱՅԱՆ			ՏԵՐԱԴՐԱԾԻ ԱՇԽԱՏԱԲԱՐՈՒՄ ԵՆ ԱՅԻՐԱԿԱՅԻՆ ԷԼԵԿՏՐԱԿԱՆ ԱՆՈՒՍԻ Լ. ՓՈՐՈՒՄԱՐԱՆՈՒԹՅԱՆ ԱՇԽԱՏԱԲԱՐՈՒՄ	2-2014	ԷԼ
Լ. ԿՐԱՆԱՆԱՅԱՆ	Լ. ԿՐԱՆԱՆԱՅԱՆ			Ջերմատուն 5000 <sup>2</sup>	ՓՄԼ	ԹԵՐՑԻ
ՔԱՐՄԻ ՊԵՏ	Լ. ԿՐԱՆԱՆԱՅԱՆ			Կիսահաղորդչային իմպուլսների գեներատոր ջերմաստիճանի կառավարման ուղև	Ա	14
ԳԼՆ. ԱՆԱՆ.	ՔԱՐՄԻ ՊԵՏԱՆ					14

ԴԻՐՁ	ԼճՈՒԹԵՐԻ ԵՎ ԱՄՐՔԱՎՈՐՈՒՄՆԵՐԻ ԱՆՎՈՒՄ ԵՎ ՏԵՆՆԻԿԱԿԱՆ ԲՆՈՒԹԱԳՐԻԸ: ՊԱՅՐԱՏՏՐՈՂ ԳՈՐԾԱՐԱՆԸ (ԱՐՏԱՍՐԱՍՏԱՆՍ ԱՄՐՔԱՎՈՐՈՒՄՆԵՐԻ ԴԱՍՏՐ ԵՐԿԻՐԸ ՅՈՐՄԱՆ)	ԱՄՐՔԱՎՈՐՈՒՄ ՑԻՐԸ ԱՐԿԻՐԸ, ՓԱՏՏԱՑՐԹԻ ՆՇԱՆԱՎՈՐՈՒՄ ԵՎ ԴԱՐՔԱՆ-ԴԱՍՏՐԸ	ՉԱՔԱՆ ԱՐԿՈՐԸ		ՊԱՅՐԱՏՏՐՈՂ ԳՈՐԾԱՐԱՆԻ ԿՐԻՑ	ԱՄՐՔԱՎՈՐՈՒՄ ԼճՈՒԹԻ ԿՐԻՑ	ԱՄՐՔԱՎՈՐՈՒՄ ԱՐԿՈՐԻ ԳՐԸ ԴԱՏԱՐ ՊՐԱՍԻԿ	ՔԱՆԱԿԸ	ԱՄՐՔԱՎՈՐՈՒՄ ԱՐԿՈՐԻ ՔԱՇԸ
			ԱՆՎՈՒՄ	ԿՐԻ					
1	2	3	4	5	6	7	8	9	10
<b>Էլեկտրատեխնիկ ապրագալորումներ</b>									
1	ՈՐժԱՅԻՆ ՔԱՇԻՎԷ ԱՅԻՆԱՐԱՄԻ ՃՈՒՆԳԱՅԻՆ 2ՑԱ, ԽՈՐԱՅԻՆ 2x1ՑԱ+5x5ՑԱ ԵՎ ՎՈՒՄԱԿ +1x2ՑԱ+1x5ՑԱ ՃԻՎԱԿ ԱՎՈՐՈՒՄ ԱՄՐՔԱՎՈՐՈՒՄ	Legrand	լրակազմ					1	
2	Ազդմիասական թողարկիչ, ջերմային ռեգուլյոր, կառավարման 2 հատ կոճակով 380Վ, 8Ա	Legrand	լրակազմ					1(2)	
3	Ազդմիասական թողարկիչ, ռեգուլյոր, ջերմային ռեգուլյոր, կառավարման 2 հատ կոճակով 380Վ, 4Ա	Legrand	լրակազմ					4	
4	Ազդմիասական թողարկիչ ջերմային ռեգուլյոր, կառավարման 2 հատ կոճակով 220Վ, 4Ա	Legrand	լրակազմ					1	
5	Ապրան աղմուկի ջերմային ռեգուլյոր, ապրանի ռեգուլյորի մեկուսացումով, հատվածը՝ 5x4մ <sup>2</sup>	BBF	մ					5	
6	Ապրան աղմուկի ջերմային ռեգուլյոր, ապրանի ռեգուլյորի մեկուսացումով, հատվածը՝ 5x2.5մ <sup>2</sup>	BBF	մ					50(70)	
7	Ապրան աղմուկի ջերմային ռեգուլյոր, ապրանի ռեգուլյորի մեկուսացումով, հատվածը՝ 5x1.5մ <sup>2</sup>	BBF	մ					170	
8	Ապրան աղմուկի ջերմային ռեգուլյոր, ապրանի ռեգուլյորի մեկուսացումով, հատվածը՝ 3x4մ <sup>2</sup>	BBF	մ					20	
9	Ապրան աղմուկի ջերմային ռեգուլյոր, ապրանի ռեգուլյորի մեկուսացումով, հատվածը՝ 3x1.5մ <sup>2</sup>	BBF	մ					20	
10	Ապրան հակա աղմուկի ջերմային ռեգուլյոր, ապրանի ռեգուլյորի մեկուսացումով, հատվածը՝ 10x1.5մ <sup>2</sup>	KBBF	մ					14	
11	ԵՎՈՒՄԱԿ ԽՈՐԱՅԻՆ ՃԻՎԱԿԱՎՈՐՈՒՄ ԿԱՐԳԱԿ, ՔԱՅ ԱՆՊՐԱՅԱՐՈՒՄ ԿԱՐԳԱԿ, ԳԱՐՄԱՐՔԱԿԱՆԵՆ ԿԱՐԳԱԿԱԿ, ԱՐԿՈՐՈՒՄ, 380Վ, 10Ա		հատ					1	
12	Շակուկի մաս	K-81	մ/կգ					45/55	
13	Շակուկի մոնտաժային շերտ	ՄՄ K-202	կգ/մ					9/24.5	
14	Տուրաներկ		կգ					10	
15	Գրանիտային ստուխի թաղանթի համար		հատ					2	
16	Պոլիէթիլենային էլեկտրատեխնիկական գոֆի խողովակ Ø20	Մ20	մ					255(285)	
17	Պրոֆիլ Y տիպի	K 347	կգ					2.1	
18	Դառակաղի հեմակ	CA2	կգ					4.3	
19	Երկաթալար		հատ					250	
20	Շերտապրոպատ 25x4մ		մ					20	
21	Պրոպատ անկյունային 50x50x5մ, L=2.5մ		հատ					3	
22	Մետաղական արկղ դրանակով 300x170x800մ		հատ					1	
23	Մետաղական արկղ դրանակով 700x2700x1700մ		հատ					1	
24	Քաղցր B15		մ <sup>2</sup>					0.8	

**Շանորոգում**

1.Շակուկների մեջ ծակվածը պատվում են ջերմոցում բույսերի ինյուրպոնիկ սարքերով անցնում համար:

Ձև. ՁԲԸ. ԱՐԿՈՐՈՒՄ		ՁԵՐԱՏՏՐՈՂ ԱՇԽԱՏԱԿԱՆ ԱՆՎՈՐՈՒՄ	2-2014	ԷԼՍ
Լճ	Լ.ՍՐԱՍՏԱՆ	ՍՇԱՍՏԱՆ ԵՎ ՓՐՈՍՏԱՆԻՑԱՆ ԱՇԽԱՏԱՆ	ՓՄԼ	ՑԵՐԵՐ
ՔԱՍԻ ՊԵՏ	Լ.ՍՐԱՍՏԱՆ	ԱՇԽԱՏԱՆԻՑ	Ա	4
Ձև. ԱՄԱԼ. ԲԱՄՐՈՒՄ	<i>ՍԿ</i>	Ձեռնարկ 5000 <sup>2</sup> : Ապրագալորումների անվանացուցակ (միջոց)	1	
			Հ Պ Ե Ն	

ԴՐՎԸ	ՆՅՈՒՅԵՐԻ ԵՎ ՍԱՐՔԱՎՈՐՈՒՄՆԵՐԻ ԱՆՎԱՆՈՒՄ ԵՎ ՑԵՆՆԻԿԱԿԱՆ ԲՆՈՒՑԱԳՐԻԸ: ՊԱՏՐԱՑՈՂ ԳՈՐԾԱՐԱՆԸ՝ ԱՐՑԱՄԲՍՆՑԱՆ ՍԱՐՔԱՎՈՐՈՒՄՆԵՐԻ ՀԱՍՏՐ ԵՐԿՐԻՆ ՅՒՐՄԱՆ	ՍԱՐՔԱՎՈՐՄԱՆ ՁԻՂԸ ԱՎՈՒՄԸ, ՓԱՍՏԱՑՈՂՈՒ ՆՇԱՆԱՎՈՐՄԱՆ ԵՎ ՀԱՐՑԱՆՔԱՄԱՐԸ	ՉԱՑԱՆ ԱՎՈՐՈՂ		ՊԱՏՐԱՑՈՂ ԳՈՐԾԱՐԱՆԻ ԿՈՐԸ	ՍԱՐՔԱՎՈՐՄԱՆ ՆՅՈՒՅԻ ԿՈՐԸ	ՍԱՐՔԱՎՈՐՄԱՆ ԱՎՈՐՈՒԹՅԱՆ ՀԱՅՏԱՐ ՊՐԱՄԱՆ	ՔԱՆԱԿԸ	ՍԱՐՔԱՎՈՐՄԱՆ ԱՎՈՐՈՒԹՅԱՆ
			ԱՎՈՒՄ ՆՈՐՄԸ	ԿՈՐ					
1	2	3	4	5	6	7	8	9	10
<b>Էլեկտրական լուսավորություն</b>									
1	Լուսավորության վահանակ ժուռային 25Ա նախալ և խմբային 4x25Ա միաֆազ ( 8 մոդուլի համար )	Legend	լրավազ					1	
2	Արկղ ցածրեցմող սղամաֆորմատորով 220/30-Վ	ЯТТ1 - 0,25	լրավազ					1	
3	Շարժական լուսատու, լամպով	ПЛС	լրավազ					1	
4	Լուսատու ցայտամբախանց, էլեկտաշիկացման թելիկով լամպով, 220Վ, 100-ևտ	НПН - 03	լրավազ					5	
5	Սալոխ ուժային պրճնե ցիդեղով, պոլիմիլիցլոբիդե մեկուսացումով և թաղանթով, հատկանքը ` 3x466²	BBF- 0.66	մ					20	
6	Սալոխ ուժային պրճնե ցիդեղով, պոլիմիլիցլոբիդե մեկուսացումով և թաղանթով, հատկանքը ` 3x2.56մ²	BBF- 0.66	մ					40	
7	Պոլիէթիլենային էլեկտրատեխնիկական գոֆրե խողովակ Ø20մմ	П20	մ					60	
8	Խլոցակային վարդակ, բաց տեղադրման համար, ցայտամբախանց տարբերակի, տուփով, 250Վ, 10Ա		հատ					1	
9	Ամբաղիչ միաբևեռ, բաց տեղադրման համար ցայտամբախանց տարբերակի, 250Վ, 6.3Ա		հատ					1	
10	Վլոդակորման տուփ բաց տեղադրման համար	Кор-73	հատ					2	
11	Երկաթակապ		հատ					120	

Ձև. ՁԲԸ. ԱՐԿՐԱՆՈՒՄԱՆ		ՑԻՐԱՑՆԵՐԻ ԱՇԽԱՏԱՆՈՒՄԻ ԱՆԱԳՐԵՐԻ ՍՇՆԱԿԱՆ Ե ՓՈՐՈՍՔԱՆՈՒՑԱՆ ԱՆՔՎԱՍԱՆ ԱՇԽԱՏԱՆՔՆԵՐ	2-2014	ԷԼՍՍ
ԼՂԾ Լ.ՍՐԱՑԱՆՑԱՆ			ՓՈՒ Ա	ՑԻՐԸ 2
ԲԱՏԻ ՊԵՏ Լ.ՍՐԱՑԱՆՑԱՆ				4
Ձև. ԱՍԱՆ. ԲԱՄՐՈՒՄԱՆ	<i>ՍԻԳ</i>	Ցեղանորմ 500մ² : Սաղախյունների անվանացուցակ (չարմավորում)	Հ Պ Ե Ն	

ԴԻՊԸ	ՆՅՈՒՅԵՐԻ ԵՎ ՍԱՐՔԱՎՈՐՈՒՄՆԵՐԻ ԱՎԱՆՈՒՄԸ ԵՎ ՑԵՆՆԻԿԱԿԱՆ ԲՆՈՒՑԱԳԻՐԸ: ՊԱՏՐԱՍՏՈՂ ԳՈՐԾԱՐԱՆԸ( ԱՐՑԱՄԲՍԱՆՑԱՆ ՍԱՐՔԱՎՈՐՈՒՄՆԵՐԻ ՀԱՍՏՐ ԵՐԿԻՐԸ ՅԻՐՄԱՆ)	ԱՍՐՔԱՎՈՐՄԱՆ ՁԻՐԸ ԱՌՎԻՇԸ,ՓԱՍՏԱՑՐՅՈՒՆԻ ՆՇԱՆԱՎՈՐՄԱՆ ԵՎ ՀԱՐՑԱՆԴԱՍԱՐԸ	ՉԱՅԱՆ ԱՊՎՈՐԸ		ՊԱՏՐԱՍՏՈՂ ԳՈՐԾԱՐԱՆԻ ԿՐԸ	ԱՍՐՔԱՎՈՐՄԱՆ ՆՅՈՒՅԻ ԿՐԸ	ԱՍՐՔԱՎՈՐՄԱՆ ԱՊՎՈՐԻ ԳՐԸ ՀԱՅԱՐ ՊՐԱՍՏԻ	ՔԱՆԱԿԸ	ԱՍՐՔԱՎՈՐՄԱՆ ԱՊՎՈՐԻ ՔԱՇԸ
			ԱՎԱՆ- ՆՈՒՄԸ	ԿՐԸ					
1	2	3	4	5	6	7	8	9	10
<b>Ավտոմատ կառավարման սարքավորումներ</b>									
1	Կախովի կառավարման սքսիպամ 700x450x250մմ	A 1225	հատ					2	
2	Կիսահաղորդչային ընդմակարգավորիչ եռադիրչային հեռակառավարման +5°C +95°C		հատ					2	
3	Օդի խոնավության կարգավորիչ	BA 100	լրակազմ					1	
4	ՈՒՄԻՎԵՐՍԱԿ ՎՈՒՄԱՐԿԻՉ	УТ6312 С86	հատ					1	
5	Ավտոմատ անջատիչ 220Վ, 6Ա	Legrand	հատ					2	
6	Տումբլեր անջատիչ	TB 1 - 2	հատ					6	
7	Տումբլեր անջատիչ	TB 2 - 1	հատ					8	
8	Կոճակների կայան	KC 2 - 12	լրակազմ					1	
9	Կառավարման կոճակ	KY - 1	հատ					2	
10	Կառավարման կոճակ	KY - 2	հատ					2	
11	Կառավարման կոճակ	KY - 3	հատ					2	
12	Ազդանշանային լամպի սպիտակ թասակով հիմք	AC-220	հատ					2	
13	Ազդանշանային լամպ, 220Վ, 10-ևտ	PHL 220-10	հատ					2	
14	Սպիտակ զոլյմի ազդանշանային լամպ, 24Վ	KM-3-24B	հատ					1	
15	Փոխարկիչ	ПГК 110-2М	հատ					5	
16	Ծրագրային ժամանակի ռելե, 220Վ	2PBM	հատ					2	
17	Արկղ ցածրնցմող տրամաֆորմատորով 220/24Վ, 100ՎԱ	ТЭС2-01	հատ					2	
18	Դիող , 10Ա	Д 214 А	հատ					8	
19	Միջամկյալ ռելե 24Վ, 6НО+2НЗ հպակներ	ПЭ-6	հատ					2	
20	Միջամկյալ ռելե 24Վ, 6НО հպակներ	ПЭ-6	հատ					4	
21	Միջամկյալ ռելե 24Վ, 4НО+2НЗ հպակներ	ПЭ-6	հատ					5	
22	Միջամկյալ ռելե 24Վ, 2НО+2НЗ հպակներ	РКН	հատ					4	
23	Տրանզիստոր, 42Ա	МП	հատ					8	
24	Տրանզիստոր, 25Ա	МП	հատ					4	
25	Սիլիցիումային դիող	Д 209	հատ					8	
26	Խցակ		հատ					6	
27	Խցակի թույն		հատ					6	
28	Քայլային փնտրիչ, 24Վ	ШН 254	հատ					3	
29	Դիմադրություն, 1ԿՕհմ, 1Վտ	МТТ-1	հատ					2	
30	Դիմադրություն, 2.2ԿՕհմ, 1Վտ	МТТ-1	հատ					8	
31	Դիմադրություն, 6.8ԿՕհմ, 1Վտ	МТТ-1	հատ					12	
32	Դիմադրություն, 10ԿՕհմ, 1Վտ	МТТ-1	հատ					16	
33	Դիմադրություն, 75ԿՕհմ, 1Վտ	МАТ-1	հատ					2	
34	Դիմադրություն, 110ԿՕհմ, 1Վտ	МАТ-1	հատ					4	

Ձև. ՑԻՐ. ԱՊՐՈՒՄՆԻՍԱՆ		ՁԵՐԱՍԵՐԻ ԱՇԽԱՏԱԳՈՒՅԻ ԱՆՍԱԳՇԵՐԻ ՍՇՆԱԿԱՆ Ե ՓՈՐՁԱԲՆԻՇՑԱՆ ԱՆՔՎԱՍԱՆ ԱՇԽԱՏԱԳՆԻՐ	2-2014	ԷԼՍՍ
ԼՊՑ	Լ.ՍՐԱՏԱՆՑԱՆ		ՓՄԼ	ՑԵՐԵՐ
ՔԱՇԻ ՊԵՏ	Լ.ՍՐԱՏԱՆՑԱՆ		Ա	3
Ձև. ԱՆՆԱ. ԲԱՄՐՑՊՐԱՍԱՆ	<i>Սկզ</i>	Ձեռնադրոմ 500մ² : Սարքավորումների անվանացուցակ (չարձանկրթում)	Հ Յ Ե Ն	

ԴԻՎԻԶ	ՆՊՐՈՑԵՐԻ ԵՎ ԱՄՐՔԱՎՈՐՈՒՄՆԵՐԻ ԱՆՎԱՆՈՒՄԸ ԵՎ ՑԵՆՆԻԿԱԿԱՆ ԲՆՈՒՑԱԳԻՐԸ: ՊԱՏՐԱՍՏՈՂ ԳՈՐԾԱՐԱՆԸ( ԱՐՑԱՄԲՈՒՑՆԵՍ ԱՄՐՔԱՎՈՐՈՒՄՆԵՐԻ ՀԱՍՏԻ ԵՐԿԻՐԸ ՅՈՐՄԱՆ)	ԱՄՐՔԱՎՈՐՄԱՆ ՔԻՂԸ ԱՌՎՈՂԵԾՔԱՍՏՈՑՆԵՐ ՆՇԱՆԱՎՈՐՄԱՆ ԵՎ ՀԱՐՑԱՆԳԱՍԱՐԸ	ԶԱՅՄԱՆ ԱՊՎԱՊՐԸ		ՊԱՏՐԱՍՏՈՂ ԳՈՐԾԱՐԱՆԻ ԿՐԻՑ	ԱՄՐՔԱՎՈՐՄԱՆ ՆՊՐՈՑԻ ԿՐԻՑ	ԱՄՐՔԱՎՈՐՄԱՆ ԱՊՎՈՐՈՒԹՅԱՆ ՀԱՅՁԱՐ ՊՐԱՍՏԻ	ՔԱՆԱԿԸ	ԱՄՐՔԱՎՈՐՄԱՆ ԱՊՎՈՐՈՒԹՅԱՆ
			ԱՌՎ- ՆՈՐՄԸ	ԿՐԻ					
1	2	3	4	5	6	7	8	9	10
35	Ղիմաղրություն, 220*Օհմ, 1-վա	MAT-1	հատ					4	
36	Ղիմաղրություն, 300*Օհմ, 1-վա	MAT-1	հատ					4	
37	Մեկուսատախտակ օրգանական սապակի 4 մմ հաստությամբ, 72x500մ		հատ					4	
38	Շեղան $\frac{400 \times 900 \times 100 \times 30}{\sigma \cdot 3 \text{ գրան } 335-35}$		կգ					12	
39	Ղիմաղրություն, 30 Օհմ, 10-վա	ՄՅԵ-10	հատ					2	
40	Ղիմաղրություն, 10 Օհմ, 10-վա	ՄՅԵԲ-10	հատ					1	
41	Ղիմաղրություն, 270-330 Օհմ, 10-վա	ՄՄՅ-12	հատ					2	
42	Կոմդենսատոր, 200 ՍկՖ, 50-վ	ԿՅԳ-2	հատ					4	
43	Կոմդենսատոր, 50 ՍկՖ, 50-վ	ԿՅԳ-1	հատ					1	
44	Կոմդենսատոր, 5 ՍկՖ, 50-վ	ԿՅԳ-1	հատ					2	
45	Կոմդենսատոր, 30 ՍկՖ, 50-վ	ՄԵՂՕ-2 180-30	հատ					8	
46	Սեղմակների ձող	Ք3-32	հատ					1	
47	Սեղմակների ձող	Ք3-16	հատ					1	
48	Սեղմակների ձող	Ք3-6	հատ					2	
49	Միացնող մեկուսատախտակ 18 թերթիկների համար	ՄՏ -1-18	հատ					1	
50	Կոմուտացիոն սեղմակ	ՅԿ-Մ	հատ					30	
51	Կոմուտացիոն սեղմակ	ՅԿ-Ո	հատ					3	
52	Փափուկ հաղորդալար, հատվածքը 1մմ <sup>2</sup>	ՄԴԵ	մ					100	
53	Թերթալյումին	Ճ16A-M-2	հատ					2	
54	Մալուխ, պղնձե ջիղերով, մեկուսացված հատվածքը 3x4մմ <sup>2</sup>	ԵԵԴ	մ					250	
55	Մալուխ հսկիչ, պղնձե ջիղերով, մեկուսացված հատվածքը 4x2,5մմ <sup>2</sup>	ԿԵԵԴ	մ					260	
56	Մալուխ հսկիչ, պղնձե ջիղերով, մեկուսացված հատվածքը 6x2,5մմ <sup>2</sup>	ԿԵԵԴ	մ					275	
57	Մալուխ հսկիչ, պղնձե ջիղերով, մեկուսացված հատվածքը 19x2,5մմ <sup>2</sup>	ԿԵԵԴ	մ					20	
58	Հաղորդալար, պղնձե ջիղերով, մեկուսացված հատվածքը 2x0,5մմ <sup>2</sup>	ՄՄՄՅԵ	մ					80	
59	Արկղ սեղմակով	ԿԿ-10 ԿԵ11	հատ					1	
60	Արկղ սեղմակով	ԿԿ-20 ԿԵ13	հատ					2	
61	Կարգավորող կափույր շարժիչավոր գործադիր մեխանիզմով	ՄՔ-1	հատ					2	

Ձև. ՁԲԸ. ԱՊՐԱՎՈՐՄԱՆ		ՑԵՆԱՍԵՐԻ ԱՇԽԱՏԱԳՐԻ ԱՆՎՈՐՈՒԹՅԱՆ	2-2014	ԷԼՍՍ
ԼԳՑ	Լ.ՍՊՐԱՆՍԱՆ	ՍՇՈՒՄՆԻ Ե ՓՐԻՍՏԱՆԻՑՆԵՍ ԱՇԽԱՏԱՆ	ՕՄԼ	ՑԵՐԵՐ
ԲԱՏԻ ՊԵՏ	Լ.ՍՊՐԱՆՍԱՆ	ԱՇԽԱՏԱՆ	Ա	4
Ձև. ԱՍՍԱ. ԲԱՄՐՑՊՈՍԱՆ	<i>(Ստորագրություն)</i>	Ձեռնադրում 5000 <sup>0</sup> : Ապրանքային անվանացույց (վրջ)	Հ	Գ

**ՀԻՄՆԱԿԱՆ ՀԱ ԼՐԱԿԱԶՄԻ ԱՇԽԱՏԱՆՔԱՅԻՆ ԳԾԱԳՐԵՐԻ ԱՍՓՈՓԱԳԻ**

Ձեռք	ԱՆՎԱՆՈՒՄ	ԾԱՆՈթՈՒԹՅՈՒՆ
1	ՀԱԿԱԳՐԻՆԳՅՈՒՆ ԱՔՐԱՆՇԱՆՈՒՄ: ԸՆԴՀԱՆՈՒՐ ՑՎՅԱԼՆԵՐ: ՀԱՏԱԿԱԳԻՑ Մ1:200	

**ԿՎԱՑԱԿՈՉԱԿԱԾ ՓԱՏՏԱՅԵՐԵՐԻ ԱՍՓՈՓԱԳԻ**

ՆՇԱՆԱԿՈՒՄ	ԱՆՎԱՆՈՒՄ	ԾԱՆՈթՈՒԹՅՈՒՆ
ՀՀՇՆ II 84-78 ՄԱՍ I 9.ՈՒԻՆ 84	ԿԱՐԻՉԱԿԱՆ ՇԵՆՔԵՐ: ՆԱԽԱԳԾԱՅԻՆ ՆՈՐՄԱՆԵՐ:	
ՀՀՇՆ II 8.04.02-2005	ՇԵՆՔԵՐԻ Լ ՇԻՆՈՒԹՅՈՒՆՆԵՐԻ ՀՐԴԵՀԱՅԻՆ ԱՎՏՈՄԱՏԻԿԱ:	

**ԸՆԴՀԱՆՈՒՐ ՑՎՅԱԼՆԵՐ**

ՀԱԿԱԳՐԻՆԳՅՈՒՆ ԱՔՐԱՆՇԱՆՈՒՄԻ ԱՇԽԱՏԱՆՔԱՅԻՆ ԳԾԱԳՐԵՐԸ ՆՇԱԿԱԿԱԾ ԵՆ ՃԱՐՏԱՐԱՐԴԵՏԱՇԻՆԱՐԱՐԱԿԱՆ ԳԾԱԳՐԵՐԻ ՀԻՄՆԱՆ ԿՐԱՆ: ՆԱԽԱԳԾԻ ՑՎՅԱԼ ՄԱՍՈՎ ԻՐԱԿԱՆԱՑՎՈՒՄ Է ՀՐԴԵՀԱՅԻՆ ԱՎՏՈՄԱՏ ԱՔՐԱՆՇԱՆՈՒՄ:






ՋԵՐՄԱՏԱՆ ՆԵՐՍՈՒՄ, ՀՐԴԵՀԻ ՀԱՑՏԱՐԲԵՐՄԱՆ ՀԱՍԱՐ ՆԱԽԱՏԵՆՎԱԾ ԵՆ ՀՐԴԵՀԱՅԻ ՇՆԱՅԻՆ, ՉԵՌՔԻ ԵՎ ԼՈՒՍԱԶԱՑԱՅԻՆ ԱՔՐԱՍԱՐՔԵՐ:

ՈՐԴԵՍ ԸՆԴՈՒՆԻՉ ԿԱՑԱՆ ՕԳՏԱԳՈՐԾՎԱԾ Է ՕԳՏԱԳՈՐԾՎԱԾ Է 4 ՄՈՒՏՔԱՆԻ ԹՎԱՅԻՆ ՀԱՍՑԵՎՈՐՄԱՆ ՀԱԿԻՉ ԴՄՆԵԼ՝ LSD ԱՍԵՂՆԱՇԱՐԿՈՎ, ԱՎՏՈՄԱՏ ՄԵՆՈՒՑՄԱՆ ԲԼՈՎՈՎ, ԱԿՈՒՄՈՒՆԱՑՈՐԿՈՎ:

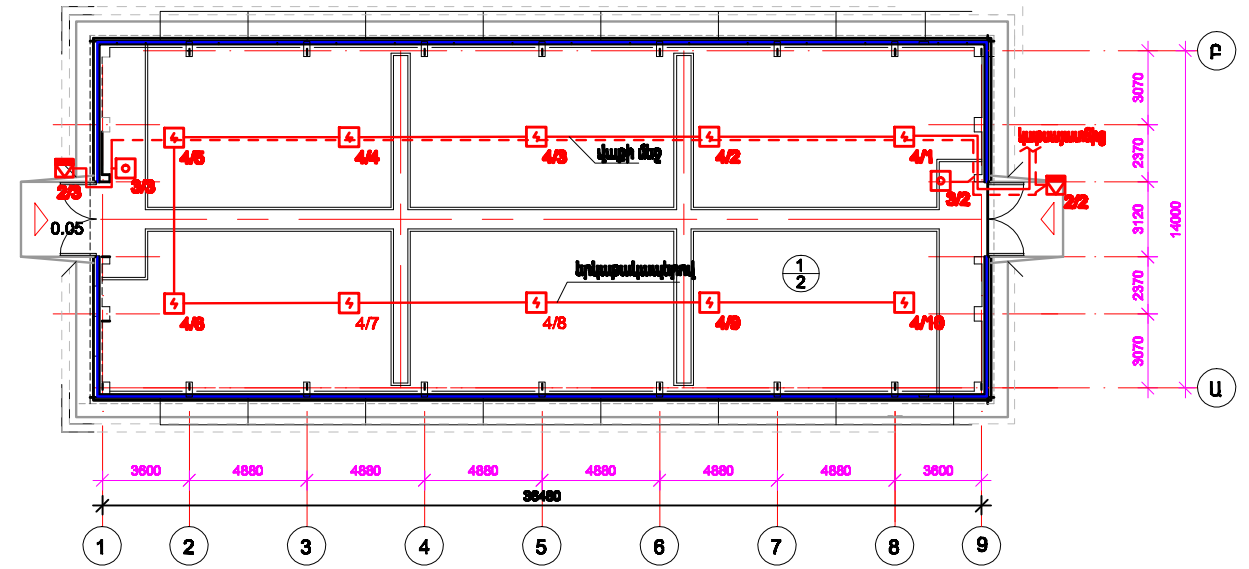
ՀԱԿԻՉ ԴՄՆԵԼԸ ՏԵՂԱՐԿՈՒՄ Է ՋԵՐՄԱՏԱՆ ՕԺԱՆԴԱԿ ՄԱՍՆԱԺԵՆՔՈՒՄ; ԸՆԴՈՒՆԻՉ ԿԱՑԱՆԻՑ ՄԱՍՈՒՆՆԵՐԸ ԴՈՒԼԻԹԻԼԵՆԱՅԻՆ ԽՈՐՈՎԱԿԻ ՄԻՋՈՎ ԱՆՑՆՈՒՄ ԵՆ ԴԵՊԻ ՋԵՐՄԱՏՈՒՆ: ՋԵՐՄԱՏԱՆԸ ՀՐԴԵՀԱՅԻՆ ՀԱՏԱԿԱՐԳԻ ԱՔՐԱՍԱՐՔԵՐԸ ԱՍՐԱՆՈՒՄ ԵՆ ՄԵՏԱՐԱՎԱՆ ԿՈՆՏՐՈՒԿՑԻՍՏԵՐԻՆ: ՀՐԴԵՀԱՅԻՆ ԱՔՐԱՆՇԱՆՈՒՄԸ ՑԱՆՑԸ ԻՐԱԿԱՆԱՑՎԱԾ Է CV4U ՄԱԿԻՇԻ ՄԱՍՈՒՆՈՎ: ՀԱՏԱԿԱՐԳԻ ՄԱՍՈՒՆՆԵՐԸ ԱՆՑՆՈՒՄ ԵՆ ԻՆՉԻՊԵՆ ԷԼԵԿՏՐՈՎԱՆ ՄԱՍՈՒՆՆԵՐԻ ՀԱՍԱՐ՝ ՆԱԽԱՏԵՆՎԱԾ ԿԱՔԵՐԻ ՄԻՋՈՎ ԱՑՊԵՆ ԷԼ ԵՐԿԱԹՎԱԿՐԵՐՈՎ ԱՍՐԵՑՎԱԾ ՋԵՐՄԱՏԱՆ ԾԱՇԿԻ ՄԵՏԱՐԱՎԱՆ ԿՈՆՏՐՈՒԿՑԻՑԱՆՆԵՐԻՆ: ԱՔՐԱՍԱՐՔԵՐԻ ՄԻՋՈՒՄԸ ԻՐԱԿԱՆԱՑՎՈՒՄ Է ՀԱՑՈՐԴԱԿԱՆ ՄՆԵՏԱՅՈՒՆ:

ՄՊԱՍԱՐԿՈՂ ԱՆՉՆԱԿԱԶՄԻՆ ԷԼԵԿՏՐՈՎԱՆ ՀՈՍԱՆՔԻՑ ԴՄԱՇԴՄԱՆԵԼՈՎ ՀԱՍԱՐ ՆԱԽԱՏԱԿՈՒՄ Է ՀԱԿԻՉ ԴՄՆԵԼԻ ՀՈՂԱԿՑՈՒՄԸ:

**ԴԱՑՄԱՆԱԿԱՆ ՆՇԱՆՆԵՐ**


-  4 ՄՈՒՏՔԱՆԻ ՀԱԿԻՉ ԴՄՆԵԼ LSD ԱՍԵՂՆԱՇԱՐԿՈՎ:
-  ՀՐԴԵՀԱՅԻՆ ՇՆԱՅԻՆ ՑՎԻՉ:
-  ՀՐԴԵՀԱՅԻՆ ՉԵՌՔԻ ԱՔՐԱՍԱՐՔ:
-  ՀՐԴԵՀԱՅԻՆ ԼՈՒՍԱԶԱՑԱՅԻՆ ԱՔՐԱՍԱՐՔ:
-  ՀՐԴԵՀԱՅԻՆ ԱՔՐԱՍԱՐՔԵՐԻ ՑԱՐԿԱՑՑԻ ՀԱՍԱՐԸ Լ ԲԱՆԱԿԸ:

**ՀԱՏԱԿԱԳԻՑ , Մ 1:200**



**ԱՍՐԲԱԿՈՐՈՒՄՆԵՐԻ ԱՆԱԿԱՆՑՈՒՑԱԿ**

NN	ԱՆՎԱՆՈՒՄ	ՄԱԿԵՐ	ՉԱՑԱՆ ՄԻԿՈՒՐ	ՔԱՆԱԿ	ԾԱՆՈթՈՒՅՈՒՆ
1	2	3	4	5	6
1	ՀՐԴԵՀԱՅԻՆ ՉԵՌՔԻ ԱՔՐԱՍԱՐՔ		ՀԱՏ	2	
2	ՀՐԴԵՀԱՅԻՆ ՇՆԱՅԻՆ ՑՎԻՉ		ՀԱՏ	10	
3	ՀՐԴԵՀԱՅԻՆ ԼՈՒՍԱԶԱՑԱՅԻՆ ԱՔՐԱՍԱՐՔ		ԴԱՏ	2	
4	ԴՈՒԼԻԹԻԼԵՆԱՅԻՆ ԽՈՐՈՎԱԿ $\varnothing 200$		Մ	230	
5	ՄԱՍՈՒՆ	CV4U	Մ	230	
6	ԵՐԿԱԹՎԱԿՐ		ՀԱՏ	500	
7	ԽՐՎԱՐԿՈՒՐ ԲԱՆՈՒՄ ՄԱՍՈՒՆԻ ՑԵՂԱՐԿՄԱՆ ՀԱՍԱՐ		ՄՔ	6.7	
8	ԱՎԱՋ		ՄՔ	1.7	
9	ԱՔՐԱՆՇԱՆՈՒՄԻ ԴՄԱՇԴՄԱՆԻՉ ՕՐԴՈՒՆԵԼ	ՄՅՇ12Ծ3,5	Մ	24	
10	ԽՐՎԱՐԿՈՒՐ ԴԵՑԼՈՒՑ ՑՈՑԱՆՈՒՄ		ՄՔ	5.0	
11	ԱՆՇԱՆՈՒԿԱՅԻՆ ԳՐՈՒՄԵԻ ՑԵՂԱՑՈՒՄ		ՄՔ	1.7	

ԳԼՆ. ՃԱՐՏ. ԱՐԿԻՏԱՆՈՒՑՄԱՆ		<b>ՋԵՐՄԱՏԱՆԻ ԱՇԽԱՏԱՆՔԱՅԻՆ ԱՇԽԱՐՇԵՐԻ ԱՇՎԱՆՆ Լ ՓՈՐՈՒՄԱՐՈՒՅՑԱՆ ԱՇՎԱՆԱԿԵՐ ԱՇՎԱՆԱԿԵՐ</b> <b>ՋԵՐՄԱՏՈՒՆ 500 ՄՔ</b>	<b>2-2014</b>		ՀԱ
Լ.Գ.Ճ. Լ.ՍՐԱՑՄԱՆՑԱՆ			ՓՈՒ. ԹԵՐՑ	ԹԵՐՑԵՐ	
ՔԱՄԻՆ ԴԵՑ Լ.ՍՐԱՑՄԱՆՑԱՆ			Ա	1	1
ԳԼՆ.ՄԱՍԱՆ. Գ.ՄԱՐՑԻՐՈՒՑՄԱՆ					
Ընդհանուր տվյալներ: Հատակագիծ Մ1:200					

## Ջերմատների աշխատանքային նախագծերի մշակում - Ջերմատուն 500մ<sup>2</sup>

Ամփոփ ծավալաթերթեր

Սույն “Աշխատանքների ծավալների ցուցակը” (ԱՕՑ) նախատեսված է՝ շինարարական պայմանագրի Հավակնորդի կողմից իր ֆինանսական առաջարկի մշակման համար:

Հավակնորդը պետք է հաշվի առնի, որ ԱՕՑ-ի յուրաքանչյուր կետի համար պետք է ներկայացված լինի մեկ գին, որը հետագայում ենթակա չէ փոփոխությունների:

Շինարարության կազմակերպման և գործարկման – կարգաբերման աշխատանքների հետ կապված ծավալները ներառված չեն ԱՕՑ-ի մեջ: Որոշելու համար շինարարական աշխատանքների կազմակերպման հետ կապված լրացուցիչ աշխատանքների ծավալները, Կապալառուն պարտավոր է մրցութային առաջարկի պատրաստման փուլում մշակել շինարարական աշխատանքների կազմակերպման իր տարբերակը՝ ելնելով իր պոտենցիալ հնարավորություններից և աշխատանքների կատարման իր նախընտրած մեթոդներից:

Շինարարության կազմակերպման և գործարկման–կարգաբերման աշխատանքների հետ կապված, ինչպես նաև շինարարական արտադրության և շինարարության կազմակերպման նախագծի կազմման հետ կապված ծախսերը Կապալառուն պետք է հաշվի առնի ԱՕՑ-ի գործամիավորի վարձաչափերը որոշելիս:

Գնի մեջ պետք է հաշվի առնվի տվյալ աշխատանքի տեսակին վերաբերող բոլոր ծախսերի լրակազմը, ներառելով նաև բոլոր գույքնթաց կազմակերպչական և տեխնոլոգիական գործընթացները:

Ստույգ գնային առաջարկ ներկայացնելու համար Հավակնորդը ուսումնասիրում է իրեն տրամադրված մրցութային նյութերը, կառույցի առկա վիճակը, աշխատանքների կազմակերպման և կատարման պայմանները տեղում, հաշվի է առնում իր տեխնիկական հնարավորությունները, աշխատանքների կատարման տեխնոլոգիական նախընտրած հնարքները և գնագոյացման այլ փաստարկներ:

Եթե մրցույթի մասնակիցը առաջարկում է շինարարական արտադրանք կամ ալտերնատիվ նյութ, պարտավոր է նյութի մանրամասն կազմն ու մեխանիկական բնութագիրը ներկայացնել ալտերնատիվ առաջարկի բովանդակության մեջ, որպեսզի Պատվիրատուն կարողանա գնահատել ալտերնատիվի համապատասխանությունը նախագծի պահանջներին: Բացի այդ Կապալառուն պարտավոր է ալտերնատիվ առաջարկի մեջ ներկայացնել գործամիավորի վարձաչափի մանրամասն գնահաշվարկ ալտերնատիվ նյութի համար:

Ծավալաթերթը անհրաժեշտ է լրացնել առանց ջնջումների և ուղղումների:

## Ծավալների գնահատում

1. Շինարարական աշխատանքների ծավալների գնահատումը կատարվում է համաձայն նախագծի, շինարարական հրապարակի ուսումնասիրության հիման վրա:

2. Շինարարական աշխատանքների ծավալների գնահատման միավորի արժեքում ներառել.

- Շինարարության կազմակերպման համար անհրաժեշտ բոլոր ծախսերը:
- Շինարարության կազմակերպման համար անհրաժեշտ վերադիր ծախսերը, շահույթը և այլ ծախսեր:
- Քաղաքային իշխանությունների, ավտոտեսչության, ինժեներական կոմունիկացիաները սպասարկող ձեռնարկությունների և այլ կազմակերպությունների հետ հնարավոր պայմանագրերի և համաձայնագրումների հետ կապված բոլոր ծախսերը:
- Շինարարության իրականացման համար պահանջվող բոլոր տեսակի հարկերը և տուրքերը, բացառությամբ ԱԱՀ-ն (ավելացած արժեքի հարկը) :
- Ծավալաթերթում ընդգրկված շինարարական աշխատանքների համար անհրաժեշտ բոլոր նյութերի, սարքերի, սարքավորումների ձեռք բերման, շինհրապարակ տեղափոխման, պահպանման ծախսերը:
- Շինարարական, մոնտաժային ու այլ աշխատանքների իրականացման համար անհրաժեշտ բոլոր ծախսերը:
- Ծավալաթերթում ընդգրկված շինարարական աշխատանքների իրականացման համար անհրաժեշտ լրացուցիչ նյութաձախսը:

3. Կապալառուի կողմից գնահատման ժամանակ միավոր գներում պետք է ներառվեն նաև ծավալներում չընդգրկված հետևյալ աշխատանքները`

- Թաքնված կամ նախագծով չնախատեսված ստորգետնյա ինժեներական կոմունիկացիաների ապամոնտաժման, տեղափոխման արժեքը:
4. Ավելացած արժեքի հարկը ներկայացվում է ծավալաթերթի վերջում, առանձին տողով:
5. Շրջակա միջավայրի պաշտպանության ու վերականգնման համար պահանջվող ծախսերը:



**Շ Ի Ն Ա Ր Ա Ր Ա Կ Ա Ն Ա Շ Խ Ա Տ Ա Ն Ք Ն Ե Ր Ի Ծ Ա Վ Ա Լ Ն Ե Ր Ը**

Հ/Հ	Աշխատանքների անվանումը	Չափ. միավորը	Քանակը	Միավորի արժեքը	Ընդամենը (հազ. դրամ)
1	2	3	4	5	6
<b>1-1. Ընդհանուր շինարարական աշխատանքներ</b>					
<b>Հողային աշխատանքներ</b>					
1	Տարածքի հարթեցում բուլդոզերով	մ <sup>2</sup>	860.0		
2	II կարգի գրունտների մշակում բուլդոզերով	մ <sup>3</sup>	140.0		
2	II կարգի գրունտների մշակում էքսկավատորով	մ <sup>3</sup>	130.0		
3	Գրունտների մշակում ձեռքով	մ <sup>3</sup>	20.0		
4	Գրունտների հետադարձ լիցք ձեռքով	մ <sup>3</sup>	20.0		
5	Նույնը բուլդոզերով	մ <sup>3</sup>	60.0		
6	Գրունտի խտացում օդաճնշիչ եղանակով	մ <sup>3</sup>	80.0		
7	Ավելցուկային գրունտի բարձում և տեղափոխում մինչև 1կմ հեռավորության վրա	մ <sup>3</sup>	180.3		
<b>Հիմքեր և որմնախարիսխ</b>					
1	Ժապավենային հիմքերի կառուցում խամքարաբետոնով B12,5 դասի	մ <sup>3</sup>	56.1		
2	Կետային հիմքերի կառուցում խամքարաբետոնով B12,5 դասի	մ <sup>3</sup>	20.1		
3	Որմնախարիսխի պատերի կառուցում բետոնով B15 դասի	մ <sup>3</sup>	15.5		
4	Միացնող տարրերի տեղադրում	տ	0.0152		
5	Բետոնե հիմքերի կառուցում B12.5 դասի բետոնով ՀՍ-1	մ <sup>3</sup>	1.80		
6	Ընդհատակյա անցուղիների բետոնե պատերի կառուցում B15 դասի բետոնով	մ <sup>3</sup>	6.0		
7	Նույնի հատակի կառուցում B12,5 դասի	մ <sup>3</sup>	1.10		
8	Հավաքովի ե/բ ծածկի սալերի տեղադրում <b>II10g-1</b> մակնիշի	հատ	8.0		
9	Միաձույլ տեղամասերի կառուցում B15 դասի բետոնով	մ <sup>3</sup>	0.40		
10	Ամրան A cl դասի	տ	0.003		
11	Ամրան A500c դասի	տ	0.004		
12	Ներդիր տարրեր	տմ	0.027		
13	Ընդհատակյա անցուղիների բետոնե պատերի հիդրոնեկուսացում տաք քիտումի շերտով	մ <sup>2</sup>	10.0		
14	Թուջե կափարիչի տեղադրում	հատ	2		

1	2	3	4	5	6
15	Միաձուլվ ե/բետոնե հիմքերի կառուցում B15 դասի բետոնով ՅՄ-1,2,3	մ <sup>3</sup>	7.02		
16	Ամրան Փ6A cl դասի	տ	0.044		
17	Ամրան Փ12A500c դասի	տ	0.114		
18	Ե/բետոնե միջուկի կառուցում B15 դասի բետոնով ՄՄ1,2	մ <sup>3</sup>	2.88		
19	Ամրան Փ6A cl դասի	տ	0.044		
20	Ամրան Փ12A500c դասի	տ	0.119		
21	Ե/բետոնե գլխամասերի կառուցում B15 դասի	մ <sup>3</sup>	1.70		
22	Ամրան Փ6A cl դասի	տ	0.065		
23	Ամրան Փ12A500c դասի	տ	0.114		
24	Միացնող տարրերի տեղադրում մինչև 4կգ	տ	0.366		
<b>Վերգետնյա աշխատանքներ</b>					
1	Ջերմոցի մետաղական կմախքի մոնտաժում շրջանակներ, մարդակներ և կապեր	տ	6.81		
2	Ջերմոցի մետաղական երկայնական և լայնական պատող շրջանակների կառուցում	տ	2.851		
3	Ջերմոցի մետաղական վերնածածկի կառուցում	տ	2.67		
4	Ջերմոցի մետաղական դարպասի կառուցում	տ	0.673		
5	Ջերմոցի ապակեպատում 4մմ հաստության ապակիներով , մածիկով	մ <sup>2</sup>	1308.0		
6	Ջերմոցի մետաղական կոնստրուկցիաների նախաներկում և երկշերտ ներկում AA-177 ներկով	մ <sup>2</sup>	377.0		
<b>Արահետներ</b>					
1	Գրունտի խտացում խճով	մ <sup>2</sup>	78.0		
2	Բետոնե սալի կառուցում B15 դասի բետոնով h=100մմ	մ <sup>3</sup>	7.8		
3	Բետոնե պատերի կառուցում բետոնով B15 դասի h=100մմ	մ <sup>3</sup>	7.1		
<b>Սալվածք և թերուղի</b>					
1	Ետ լիցք տեղի ավելացած գրունտով սալվածքի տակ	մ <sup>3</sup>	29.7		
2	Գրունտի խտացում խճով	մ <sup>2</sup>	89.1		
3	Բետոնե սալվածքի կառուցում B12,5 դասի բետոնով h=100-130մմ	մ <sup>3</sup>	8.91		
4	Բետոնե թերուղու կառուցում B15 դասի բետոնով	մ <sup>3</sup>	1.8		

1	2	3	4	5	6
<b>Սնուցող հողախառնուրդ և դրենաժ</b>					
1	Հողախառնուրդի փռում 30սմ շերտով	մ <sup>3</sup>	120.0		
2	Դրենաժ՝ կոպճավազային շերտ 20սմ հաստության	մ <sup>3</sup>	80.0		
<i>Ընդամենը 1-1 մասի</i>					
<b>1-2. Օդանցքների բացման և փակման համակարգ</b>					
1	Էլեկտրական կարապիկ W=0,25Կվտ n=3մ/ր P+900կգ	հատ	4		
2	Բլոկ 3,4կգ	հատ	8		
3	Պահունակ 2,0կգ	հատ	8		
4	Պահունակ 10,8կգ	հատ	60		
5	Մատ 2,1կգ	հատ	36		
6	Մատ 2,5կգ	հատ	60		
7	Խողովակ 32x2,5մմ L=14,7մ 45,5կգ	հատ	2		
8	Խողովակ 32x2,5մմ L=1,3մ 56,8կգ	հատ	24		
9	Միջուկ 4,8կգ	հատ	120		
10	Մանեկ M-8 ԳՕՍՍ5915-70* 0,08կգ	հատ	12		
11	Մանեկ M-12 ԳՕՍՍ5915-70* 1,2կգ	հատ	96		
12	Զսպանակավոր տափօղակ 8-65Դ ԳՕՍՍ6402-70 0,24կգ	հատ	12		
13	Զսպանակավոր տափօղակ 12-65Դ ԳՕՍՍ6402-70 0,74կգ	հատ	96		
14	Խողովակ 32x2,5մմ L=0,45մ 45,8կգ	հատ	56		
15	Բռնակ Փ16մմ L=0,4մ 16,5կգ	հատ	28		
<i>Ընդամենը 1-2 մասի</i>					
<b>1-3. Ջեռուցում և օդափոխության համակարգ</b>					
1	Օդի ջեռուցման ագրեգատի տեղադրում <b>ԱՄԲ200-140</b>	հատ	1		
2	Օդի ջեռուցման ագրեգատի տակդիր	հատ	1		
3	Օդի հոսքի կարգավորող փական P800x800P	հատ	1		
4	Վերաշրջանառության ձգափական	հատ	2		
5	Ցինկապատ թիթեղից օդատարի անցում d=800 /800x800h	հատ	1		
6	Ցինկապատ թիթեղից գլխանոց օդատարի վրա d=800	հատ	1		
7	Օդատար ցինկապատ թիթեղից δ=1մմ, մինչև 4000մմ պարագծով	մ <sup>2</sup>	5.15		
8	Պողպատե անկար խողովակ d=108x4 ԳՕՍՍ8732-78*	մ	40.0		

1	2	3	4	5	6
9	Պողպատե անկար խողովակ d=89x3.5 ՓՕՍՏ8732-78*	մ	255.0		
10	Պողպատե անկար խողովակ d=76x3.5 ՓՕՍՏ8732-78*	մ	4.0		
11	Պողպատե անկար խողովակ d=57x3.5 ՓՕՍՏ8732-78*	մ	30.0		
12	Պողպատե ջրագազատար խողովակ d <sub>պ</sub> =40 ՓՕՍՏ3262-75*	մ	142.0		
13	Պողպատե ջրագազատար խողովակ d <sub>պ</sub> =32 ՓՕՍՏ3262-75*	մ	66.0		
14	Պոլիէթիլեն խողովակ տաք ջրի համար d <sub>պ</sub> =25 ՓՕՍՏ3262-75*	մ	400.0		
15	Պոլիէթիլեն խողովակ տաք ջրի համար d <sub>պ</sub> =20 ՓՕՍՏ3262-75*	մ	32.0		
16	Պոլիէթիլեն խողովակ տաք ջրի համար d <sub>պ</sub> =15 ՓՕՍՏ3262-75*	մ	2.0		
17	Ս- ձևի կոմպեսատոր H=1300 L=1300 խողովակներից d=108x4	հատ	1		
18	Ս- ձևի կոմպեսատոր H=1000 L=600 խողովակներից d=89x3.5 4հատ	հատ	4		
19	Ս- ձևի կոմպեսատոր H=800 L=450 խողովակներից d=57x3.5	հատ	2		
20	Բաշխիչ սանրիկ	հատ	2		
21	Հորիզոնական օդահավաքիչ d=273/259 L=690	հատ	2		
22	Ուղղահայաց օդահավաքիչ d=159/150 L=350	հատ	1		
23	Ջուզահեռ փական d <sub>պ</sub> =100 30Կ6ԵՐ	հատ	2		
24	Ջուզահեռ փական d <sub>պ</sub> =80 30Կ6ԵՐ	հատ	10		
25	Ջուզահեռ փական d <sub>պ</sub> =50 30Կ6ԵՐ	հատ	10		
26	Թուջե փակող կցորդիչով փական d <sub>պ</sub> =50	հատ	4		
27	Թուջե փակող կցորդիչով փական d <sub>պ</sub> =40	հատ	5		
28	Թուջե փակող կցորդիչով փական d <sub>պ</sub> =25	հատ	16		
29	Թուջե փակող կցորդիչով փական d <sub>պ</sub> =15	հատ	4		
30	Ամբարձիչով թուջե հակադարձ կափույր կցաշուրթերով d <sub>պ</sub> =80	հատ	2		
31	Հարթ պողպատե եռակցումով կցաշուրթ P=10կգու/սմ <sup>2</sup> d <sub>պ</sub> =100	հատ	4		
32	Հարթ պողպատե եռակցումով կցաշուրթ P=10կգու/սմ <sup>2</sup> d <sub>պ</sub> =80	հատ	20		
33	Հարթ պողպատե եռակցումով կցաշուրթ P=10կգու/սմ <sup>2</sup> d <sub>պ</sub> =50	հատ	20		
34	Ավտոմատ օդահեռացուցիչ	հատ	2		

1	2	3	4	5	6
35	Որմնախարիսխային ջեռուցման խողովակների ամրակապում (երկաթակապեր, մանեկներ, տափօղակներ)	կգ	90.0		
36	Անշարժ հենարան չմեկուսացված խողովակաշարի տակ dպ=80	հատ	4		
37	Անշարժ հենարան չմեկուսացված խողովակաշարի տակ dպ=100	հատ	2		
38	Եռանցք փական մանոմետրի համար վերահսկիչ կցաշուրթով	հատ	2		
39	Մանոմետր <b>ОБМ-160</b> ցուցիչ սահմանով մինչև 6կգ/սմ <sup>2</sup>	հատ	2		
40	Ապակե ջերմաչափ 0-150 <sup>0</sup> C չափման սահմանով	հատ	2		
41	Պարկուճ ջերմաչափի տակ	հատ	2		
42	Տեսակավորված մետաղ	կգ	30.0		
43	Յեղյուս M8x30	հատ	200		
44	Յեղյուս M10x30	հատ	100		
45	Յեղյուս M12x30	հատ	50		
46	Մանեկ M8	հատ	200		
47	Մանեկ M10	հատ	100		
48	Մանեկ M12	հատ	50		
49	Պարոնիտ δ=3մմ	մ <sup>2</sup>	12.0		
50	Խողովակների ներկում 2 անգամ քիտումային լաք Ն177	մ <sup>2</sup>	25.0		
51	Խողովակների, ամրանի և սարքվորումների յուղաներկում 2 անգամ	մ <sup>2</sup>	110.0		
52	Մետաղական պաշտպանիչ ցանց հողի ջեռուցման պոլիէթիլենային խողովակների վրա Ф3BrI(150x150)	մ <sup>2</sup>	282.0		
<i>Ընդամենը 1-3 մասի</i>					
<b>1-4. Ջրման խողովակաշար</b>					
1	Ջրագազամուղի ցինկապատ պողպատե խողովակ Ф70 ԳՕՍՏ 3262-75*	մ	30.0		
2	Ջրագազամուղի ցինկապատ պողպատե խողովակ Ф50 ԳՕՍՏ 3262-75*	մ	50.0		
3	Ջրագազամուղի ցինկապատ պողպատե խողովակ Ф40 ԳՕՍՏ 3262-75*	մ	90.0		
4	Ջրագազամուղի ցինկապատ պողպատե խողովակ Ф25 ԳՕՍՏ 3262-75*	մ	3.0		
5	Ջրագազամուղի ցինկապատ պողպատե խողովակ Ф20 ԳՕՍՏ 3262-75*	մ	21.0		

1	2	3	4	5	6
6	Փականներ $\Phi 80$ ԳՕՍՍ 10194-75	հատ	1		
7	Փականներ էլեկտրամագնիսական շարժաբերով $\Phi 50$ 15կԿ 888 ՕԲԻ-50	հատ	2		
8	Փականներ փակող կցորդային $\Phi 50$ 15կԿ 18կ ԳՕՍՍ 23405-78	հատ	2		
9	Փականներ փակող կցորդային $\Phi 40$ 15կԿ 18կ ԳՕՍՍ 23405-78	հատ	2		
10	Ոռոգման ծորակներ $\Phi 25$	լրակ	1		
11	Ջրացայտիչի ծայրակալ $\Phi 20$	հատ	42		
12	Ոռոգման ճկափող $\Phi 25$ L=30մ	լրակ	1		
13	Ջրթող ծորակներ $\Phi 20$ ԳՕՍՍ 21345-78	լրակ	1		
14	Բետոնե բարավոր սյունիկներ B12 CB-02 / 17-64	հատ	1		
15	Փայտե չորսվակ 65x65x300	հատ	1		
16	Անուրներ շերտապողպատից 20x550 $\delta=4$ մմ ԳՕՍՍ 103-76*	հատ	2		
17	Անկյունային հավասարակող պողպատ 56x56x4 ԳՕՍՍ 8509-86	մ	32.0		
18	Եռակցված կցաշուրթ $\Phi 80$ ԳՕՍՍ 12820-80	հատ	2		
19	Մանեկներ $\Phi 10$ ԳՕՍՍ 5915-70*	հատ	84		
<i>Ընդամենը 1-4 մասի</i>					
<b>1-5. Դրենաժային ջրահեռացում</b>					
1	Պոլիէթիլեն դրենաժային խողովակ $\Phi 50$	մ	50		
2	Պոլիէթիլեն խողովակ $\Phi 160$	մ	20		
3	Դրենաժային հոր $d=1000, H=1500$	հատ	1		
4	Թուջե մտոց $d=700$	հատ	1		
<i>Ընդամենը 1-5 մասի</i>					
<b>1-6. Կաթիլային ոռոգման համակարգ</b>					
1	Բաք $W=300$ լ, չժանգոտվող մետաղից, ոռոգման ջրի համար	հատ	1		
<i>Բաքի էլեմենտները</i>					
	Մետաղաթերթ $1950 \times 1000 \times 2$ մմ 1հատ	կգ	29.8		
	Մետաղաթերթ $\Phi 620 \times 2$ մմ 1հատ	կգ	4.8		
	Կափարիչ $\Phi 620 \times 2$ մմ 1հատ	կգ	4.8		
	Ծխնի $\Phi 12 \times 100$ մմ	հատ	2		
	Բռնակ $\Phi 18 \times 300$ մմ	կգ	0.7		
2	Խառնիչ մեխանիզմ, սնուցման լուծույթը խառնելու համար	հատ	1		
3	Պոմպ $Q=0,004$ լ/վրկ $H=8,0$ մ	հատ	1		
4	Փական $PN=25$ $PN=0,6$ ՄՊա	հատ	2		

1	2	3	4	5	6
5	Փական PN=10 PN=0,6ՄՊա	հատ	48		
6	Պողպատե խողովակ $\Phi 32 \times 2,5$ մմ, երկշերտ ներկումով	մ	12.0		
7	Անցում պողպատե խողովակից պոլիէթիլենե խողովակին PN25-Pe32	հատ	2		
8	Պոլիէթիլենե խողովակ Pe32	մ	135.0		
8	Պոլիէթիլենե խողովակ Pe10 (ծակոտկեն, ծայրակալներով)	մ	705.0		
9	Եռաբաշխիչ Pe32xPe10	հատ	16		
10	Քառաբաշխիչ Pe32xPe10	հատ	16		
11	Պողպատե հենարան բաքի համար	կգ	50.0		
	<i>Ընդամենը 1-6 մասի</i>				
<b>1-7. Հիդրոպոնիկ համակարգ</b>					
1	Սուզապոմպ GRUNDFOS SE 1.50.65.09.3 H=7,0մ Q=5,0լ/վրկ n=2900պտ/րոպե N=1,4ԿՎտ	կ-տ	1		
2	Դոզատոր W=150լ, խառնիչով չժանգոտվող մետաղից: Սնուցող խտացված հեղուկի համար	հատ	1		
3	Ե/բետոնե պոմպակայան 2900x2500x2000մմ բետոն B15W6F150	մ <sup>3</sup>	6.5		
4	Ե/բետոնե զետաղարան 6400x1350մմ	հատ	38		
5	Ե/բետոնե զետաղարան 6400x950մմ	հատ	2		
6	Փական D $\varnothing$ 80 P $\varnothing$ 0,25Մպա	հատ	4		
7	Փական D $\varnothing$ 50 P $\varnothing$ 0,25Մպա	հատ	1		
8	Փական D $\varnothing$ 25 P $\varnothing$ 0,25Մպա	հատ	1		
9	Փական լողանային D $\varnothing$ 50 P $\varnothing$ 0,25Մպա	հատ	1		
10	Պողպատե խողովակ 89x3,5 երկշերտ ներկումով	մ	8.0		
11	Պողպատե խողովակ 89x3,5 հիդրոնեկուսացումով	մ	8.0		
12	Պողպատե խողովակ 57x3,0 երկշերտ ներկումով	մ	3.0		
13	Պողպատե խողովակ 57x3,0 հիդրոնեկուսացումով	մ	6.0		
14	Պողպատե խողովակ 25x2,5 երկշերտ ներկումով	մ	0.5		
15	Պոլիէթիլենե խողովակ Pe140 տեղում կիսել	մ	120.0		
16	Պոլիէթիլենե խողովակ Pe90 տեղում կիսել	մ	80.0		
17	Պոլիէթիլենե խողովակ Pe63 տեղում կիսել	մ	35.0		

1	2	3	4	5	6
18	Պոլիէթիլենե ձևավոր մասեր (անկյունակներ)	հատ	80		
19	Անցում Pe90-PN80	հատ	2		
20	Ջրի մակարդակի տվիչ	հատ	2		
21	Ֆիլտր Φ10մմ	հատ	40		
22	Կցորդիչ չափաբերման Dպ 80 Pպ0,25Մպա	հատ	4		
23	Կոպիճ b=10-20մմ զտարանների համար	մ <sup>3</sup>	64.9		
24	Պողպատե ձևավոր մասեր	կգ	50.0		
<i>Ընդամենը 1-7 մասի</i>					
<b>1-8. Էլեկտրաուժային սարքավորումներ</b>					
1	Ուժային բաշխիչ պահարան մուտքային 25Ա ,խմբային 2x16Ա +5x6Ա եռաֆազ +1x25Ա+1x6Ա միաֆազ ավտոմատ անջատիչներով	լրակ.	1		
2	Մագնիսական թողարկիչ ջերմային ռելեով,կառավարման կոճակով-2 հատ 380Վ, J <sub>ϕ</sub> =8Ա	լրակ.	1(2)		
3	Մագնիսական թողարկիչ, ռելեոս, ջերմային ռելեով,կառավարման կոճակով-2 հատ 380Վ, J <sub>ϕ</sub> =4Ա	լրակ.	4		
4	Մագնիսական թողարկիչ ջերմային ռելեով,կառավարման կոճակով-2 հատ 220Վ, J <sub>ϕ</sub> =4Ա	լրակ.	1		
5	Մալուխ պղնձե ջիղերով,պոլիվինիլքլորիդե մեկուսացումով BBÃ 5x4մմ <sup>2</sup>	մ	5.0		
6	Մալուխ պղնձե ջիղերով,պոլիվինիլքլորիդե մեկուսացումով BBÃ 5x2,5մմ <sup>2</sup>	մ	50(70)		
7	Մալուխ պղնձե ջիղերով,պոլիվինիլքլորիդե մեկուսացումով BBÃ 5x1,5մմ <sup>2</sup>	մ	170.0		
8	Մալուխ պղնձե ջիղերով,պոլիվինիլքլորիդե մեկուսացումով BBÃ 3x4մմ <sup>2</sup>	մ	20.0		
9	Մալուխ պղնձե ջիղերով,պոլիվինիլքլորիդե մեկուսացումով BBÃ 3x1,5մմ <sup>2</sup>	մ	20.0		
10	Մալուխ հսկիչ, պղնձե ջիղերով,պոլիվինիլքլորիդե մեկուսացումով KBBÃ 10x1,5մմ <sup>2</sup>	մ	14.0		
11	Երկբևեռ խրոցակային վարդակ,բաց տեղադրման համար,ցայտանթափանց տարբերակի,տուփով,380Վ,10Ա	հատ	1		



1	2	3	4	5	6
12	Ծակոտկեն վաք K-61 (55,0կգ)	մ	45.0		
13	Ծակոտկեն մոնտաժային շերտ ՈՄ K-202 (24,5մ)	կգ	9.0		
14	Յուղաներկ	կգ	10.0		
15	Ճյուղավորման տուփ բաց տեղակայման համար	հատ	2		
16	Պոլիէթիլենային էլեկտրատեխնիկական գոֆրե խողովակ $\Phi 20$ մմ ՈՂ20	մ	265(285)		
17	Պրոֆիլ Y տիպի K347	կգ	2.1		
18	Հակատաղիր հենակ CA 2	կգ	4.3		
19	Երկաթակապ	հատ	250.0		
20	Շերտավոր պողպատ 25x4	մ	20.0		
21	Պողպատե անկյունակ 50x50x5, L=2,5մ	հատ	3		
22	Մետաղական արկղ դռնակով 300x1700x800մմ	հատ	1		
23	Մետաղական արկղ դռնակով 700x2700x1700մմ	հատ	1		
24	Բետոն B15 դասի	մ <sup>3</sup>	0.80		
<i>Ընդամենը 1-8 մասի</i>					
<b>1-9. էլեկտրական լուսավորություն</b>					
1	Լուսավորության վահանակ մուտքային 25Ա եռաֆազ և խմբային 4x25Ա ավտոմատ անջատիչներով	լրակ.	1		
2	Ցածրացնող տրանսֆորմատորով արկղ 220/36Վ ՊՄԻ-0.25 տեսակի	լրակ.	1		
3	Շարժական լուսատու (ՈԼԱԸ)	լրակ.	1		
4	Լուսատու ցայտանթափանց, էլեկտրաշիկացման թելիկով լամպերով 220Վ, 100Վտ ՀՈՄ-03	լրակ.	5		
5	Մալուխ ուժային պղնձե ջիղերով, պոլիվինիլքլորիդե մեկուսացումով և թաղանթով BBĀ-0,66 3x4մմ <sup>2</sup>	մ	20.0		
6	Մալուխ ուժային պղնձե ջիղերով, պոլիվինիլքլորիդե մեկուսացումով և թաղանթով BBĀ-0,66 3x2,5մմ <sup>2</sup>	մ	40.0		
7	Պոլիէթիլենային էլեկտրատեխնիկական գոֆրե խողովակ $\Phi 20$ մմ ՈՂ20	մ	60.0		
8	Խրոցակային վարդակ, բաց տեղադրման համար, ցայտանթափանց տարբերակի, տուփով 250Վ, 10Ա	հատ	1		

1	2	3	4	5	6
9	Անջատիչ միաբևեռ,բաց տեղադրման համար,ցայտանթափանց տարբերակի, 250Վ,6.3Ա	հատ	1		
10	Ճյուղավորման տուփ բաց տեղակայման համար KOP-73	հատ	2		
11	Երկաթակապ	հատ	120		
<i>Ընդամենը 1-9 մասի</i>					
<b>1-10. Ավտոմատ կառավարման սարքավորանք</b>					
1	Կախովի կառավարման պահարան A1225 700x450x250	հատ	2		
2	Կիսահաղորդակչային ջերմակարգավորիչ, եռփրբային, հեռավորական +5 <sup>0</sup> C+95 <sup>0</sup> C	հատ	2		
3	Օդի խոնավության կարգավորիչ (BA-100)	լրակ.	1		
4	Ունիվերսալ փոխարկիչ УП5312-СВ6	հատ	1		
5	Ավտոմատ անջատիչ 220Վ,6Ա	հատ	2		
6	Տումբլյեր անջատիչ TB1-2	հատ	6		
7	Տումբլյեր անջատիչ TB2-1	հատ	8		
8	Կոճակների կայան KC2-12	լրակ.	1		
9	Կառավարման կոճակ KY-1	հատ	2		
10	Կառավարման կոճակ KY-2	հատ	2		
11	Կառավարման կոճակ KY-3	հատ	2		
12	Ազդանշանային լամպի սպիտակ թասակով հիմք AC 220	հատ	2		
13	Ազդանշանային լամպ <b>PHI-220-10</b> տեսակի 10BT	հատ	2		
14	Սպիտակ գույնի ազդանշանային լամպ <b>KM3-324B</b> տեսակի	հատ	1		
15	Փոխարկիչ ПГК 110-2M	հատ	5		
16	Ծրագրային ժամանակի ռելե 220Վ 2PBM	հատ	2		
17	Ցածրացնող տրանսֆորմատոր 220/24Վ, 100ВА <b>ТБС2-0.1</b>	հատ	2		
18	Դիող10Ա D214A տեսակի	հատ	8		

1	2	3	4	5	6
19	Միջանկյալ ռելե 24Վ <b>ՊՅ-6</b> տեսակի, բաց տարբերակի 6HO+2H3 հապակով	հատ	2		
20	Միջանկյալ ռելե 24Վ <b>ՊՅ-6</b> տեսակի, բաց տարբերակի 6HO հապակով	հատ	4		
21	Միջանկյալ ռելե 24Վ <b>ՊՅ-6</b> տեսակի, բաց տարբերակի 4HO+2H3 հապակով	հատ	5		
22	Միջանկյալ ռելե 24Վ <b>PKH</b> տեսակի, բաց տարբերակի 24B, 2HO+2H3 հապակով	հատ	4		
23	Տրանզիստոր <b>МП 42А</b>	հատ	8		
24	Տրանզիստոր <b>МП 25А</b>	հատ	4		
25	Սիլիցիումային դիոդ. D209	հատ	8		
26	Խցակ	հատ	6		
27	Խցակի բուլբ	հատ	6		
28	Քայլային փնտրիչ 24Վ <b>ШИ 25/4</b>	հատ	3		
29	Դիմադրություն 1ԿՕհմ 1Վտ <b>МЛТ-1</b>	հատ	2		
30	Դիմադրություն 2,2ԿՕհմ 1Վտ <b>МЛТ-1</b>	հատ	8		
31	Դիմադրություն 6,8ԿՕհմ 1Վտ <b>МЛТ-1</b>	հատ	12		
32	Դիմադրություն 10ԿՕհմ 1Վտ <b>МЛТ-1</b>	հատ	16		
33	Դիմադրություն 75ԿՕհմ 1Վտ <b>МАТ-1</b>	հատ	2		
34	Դիմադրություն 110ԿՕհմ 1Վտ <b>МАТ-1</b>	հատ	4		
35	Դիմադրություն 220ԿՕհմ 1Վտ <b>МАТ-1</b>	հատ	4		
36	Դիմադրություն 300ԿՕհմ 1Վտ <b>МАТ-1</b>	հատ	4		
37	Մեկուսատախտակ օրգանական ապակի 4մմ հաստ., 72x50մմ	հատ	4		
38	Շերտ 4x20 ԳՕՍՏ 103-76*	լգ	12		
39	Դիմադրություն 30 Օհմ 10Վտ <b>ПЭВ-10</b>	հատ	2		
40	Դիմադրություն 10 Օհմ 10Վտ <b>ПЭВР-10</b>	հատ	1		
41	Դիմադրություն 270-330 Օհմ 10Վտ <b>ППЗ-12</b>	հատ	2		
42	Կոնդենսատոր 200ՄԿՖ, 50Վ <b>КЭГ-2</b>	հատ	4		
43	Կոնդենսատոր 50ՄԿՖ, 50Վ <b>КЭГ-1</b>	հատ	1		
44	Կոնդենսատոր 5ՄԿՖ, 50Վ <b>КЭГ-1</b>	հատ	2		
45	Կոնդենսատոր 30ՄԿՖ, 50Վ <b>МБГО-2 160-30</b>	հատ	8		
46	Սեղմակների ձող <b>P3-32</b>	հատ	1		
47	Սեղմակների ձող <b>P3-16</b>	հատ	1		

1	2	3	4	5	6
48	Սեղմակների ձող P3-6	հատ	2		
49	Միացնող մեկուսատախտակ 18 թերթիկների համար ՈՇ -1-18	հատ	1		
50	Կոնուտացիոն սեղմակ 3K-M	հատ	30		
51	Կոնուտացիոն սեղմակ 3K-Ո	հատ	3		
52	Փափուկ հաղորդալար հատվածքը 1մմ <sup>2</sup> ՄԴԵ	մ	100.0		
53	Թերթայլումին ը16A-M-2	հատ	3		
54	Մալուխ պղնձե ջիղերով, մեկուսացված BBՃ 3x4մմ <sup>2</sup>	մ	250.0		
55	Մալուխ հսկիչ պղնձե ջիղերով, մեկուսացված KBBՃ 4x2,5մմ <sup>2</sup>	մ	260.0		
56	Մալուխ հսկիչ պղնձե ջիղերով, մեկուսացված KBBՃ 6x2,5մմ <sup>2</sup>	մ	275.0		
57	Մալուխ հսկիչ պղնձե ջիղերով, մեկուսացված KBBՃ 19x2,5մմ <sup>2</sup>	մ	20.0		
58	Հաղորդալար պղնձե ջիղերով, մեկուսացված ՈՄՈ 2x0,5մմ <sup>2</sup>	մ	80.0		
59	Արկղ սեղմակով KK-10 Y611	հատ	1		
60	Արկղ սեղմակով KK-20 Y613	հատ	2		
61	Կարգավորող կափույր շարժիչավոր գործադիր մեխանիզմով ՈՍ-1	հատ	2		
	<i>Ընդամենը 1-10 մասի</i>				
<b>1-11. Հակահրդեհային ազդանշանում</b>					
1	Հրդեհային ձեռքի ազդասարք	հատ	2		
2	Հրդեհային ծխային տվիչ	հատ	10		
3	Հրդեհային լուսածայնային ազդասարք	լրակ.	2		
4	Պոլիէթիլենային խողովակ Փ20մմ	մ	230.0		
5	Մալուխ CV4U	մ	230.0		
6	Երկաթակապ	հատ	500.0		
7	Խրամուղու քանդում մալուխի տեղադրման համար	մ <sup>3</sup>	6.7		
8	Ավազ	մ <sup>3</sup>	1.7		
9	Մալուխի պաշտպանիչ ժապավեն ՈՅՇ 125x3,5	մ	24.0		
10	Խրամուղու ետլիցք ,տոփանումով	մ <sup>3</sup>	5.0		
11	Ավելցուկ գրունտի տեղափոխում	մ <sup>3</sup>	1.7		
	<i>Ընդամենը 1- 11 մասի</i>				
	<i>Ամբողջը</i>				
	<i>ԱԱԳ - 20 %</i>				
	<i>Ամբողջը</i>				
	<i>Ամբողջ գումարը տառերով</i>				

**Գումարը տառերով**

**«Կապալառու»**