

«ՀԱՅԳՅՈՒՂՇԻՆՆԱԽԱԳԻԾ»

ԲԱԶՄԱԿԻ ՕԳՏԱԳՈՐԾՄԱՆ ԱՆՀԱՏԱԿԱՆ ԲՆԱԿԵԼԻ ՏԱՆ
ՆԱԽԱԳԻԾ



ԵՐԿՐԱՐԿԱՆԻ ՎԵՑ ՍԵՆՅԱԿԱՆՈՑ
ՄԵՆԱՏՈՒՆ ԿԻՍԱՆԿՈՒՂԱՅԻՆ ՀԱՐԿՈՎ

2 - 6

ՀԵՂԻՆԱԿ՝

ՃԱՐՏԱՐԱՊԵՏՆԵՐ Տ.ԲԱՐՍԵՂՅԱՆ
Կ.ԱՅՎԱԶՅԱՆ
Մ.ԳԵՎՈՐԳՅԱՆ

ԵՐԵՎԱՆ 2002

ՃԼ ԼՐԱԿԱԶՄԻ ԱՇԽԱՏԱՆՔԱՅԻՆ ԳԾԱԳՐԵՐԻ ԱՄՓՈՓԱԳԻՐ

ԹԵՐԹ	ԱՆՎԱՆՈՒՄԸ	ԾԱՆՈԹՈՒԹՅՈՒՆ
1-2	Ընդհանուր տվյալներ	
3, 3'	Հատակագիծ ըստ -2.70 միջի	Մ 1:100
4, 4'	Հատակագիծ ըստ 0.08 միջի	Մ 1:100
5, 5'	Հատակագիծ ըստ 3.08 միջի	Մ 1:100
6	Ճակատ 1-3, ճակատ Ա-Գ	Մ 1:100
7	Ճակատ 3-1, ճակատ Գ-Ա	Մ 1:100
8	Կտրվածք 1-1	Մ 1:100
9	Տանիքի հատակագիծ	Մ 1:100
10	Անհատական դռներ և պատուհաններ	Մ 1:100

ԱՇԽԱՏԱՆՔԱՅԻՆ ԳԾԱԳՐԵՐԻ ՀԻՄՆԱԿԱՆ ԼՐԱԿԱԶՄԻ ՑՈՒՑԱԿ

ՆՇԱՆԱԿՈՒՄ	ԱՆՎԱՆՈՒՄԸ	ԾԱՆՈԹՈՒԹՅՈՒՆ
ՃԼ	Ճարտարապետական լուծումներ	
ԿԵ	Կոնստրուկցիա, երկաթբետոն	
ՋՕ	Ջեռուցում և օդափոխություն	
ՋԿ	Ջրամատակարարում և կոյուղի	
ԷԼ	Էլեկտրալուսավորություն	

ԲԱՑԱՏՐԱԳԻՐ

ՆԱԽԱԳԻԾԸ ՄՇԱԿԵՎԱԾ Է ՀՀ ԲԱՂԱՔԱՇԽՆՈՒԹՅԱՆ ՆԱԽԱՐԱՐՈՒԹՅԱՆ ՊԱՏՎԵՐՈՎ: ՆԱԽԱԳԻԾԸ ՄՇԱԿԵՎԱԾ Է ՀԵՏԵՎՅԱԼ ԲՆԱԿԼԻՄԱՅԱԿԱՆ ՊԱՅՄԱՆՆԵՐԻ ՀԱՄԱՐ:

ՀԱՇՎԱՐԿԱՅԻՆ ՉՍՈՒՆ ԶԵՐՄԱՍՏԻՃԱՆԸ -18°C -25°C
 ԲԱՍՈՒ ՆՈՐՄԱՍՏԻՎԱՅԻՆ ԱՐԱԳՈՒԹՅԱՆ ՈՒԺԸ 35 կգ/մ²
 45 կգ/մ²

ՉՅԱՆ ԾԱԾԿՈՒՅԹԻ ԲԱՇԸ 70 կգ/մ²
 200 կգ/մ²

ՇԻՆԱՐԱՐՈՒԹՅԱՆ ՏԱՐԱԾԸՐԸ ԳՏԵՎՈՒՄ Է ՍԵՅՍՄԻԿ ԱԶԴԵՑՈՒԹՅԱՆ III ԳՈՏՈՒՄ:
 ՀԻՄՔԵՐԸ - ԺԱՊԱԿԵՆԱԶԵԿ, ԽԱՄՔԱՐԱԲԵՏՈՆ
 ՈՐՄՆԱԽԱՐԻՍԽԱՆ - ԵՐԵՎԱՆԻ ՔԱՐՏԵԼ ԲԱԶԱՆՏԵ ՍԱԼԻԿԵՐՈՎ 4
 ՇԱՐՔ (120 ՄՄ)
 ՊԱՏԵՐԸ - ՈՒՂԻՂ ՀԱՏՎԱԾՔԻ ՏՈՒՖ ԲԱՐԻՑ,
 400 ՄՄ ՀԱՏՏՈՒԹՅԱՄԲ
 ՄԻՋՆՈՐՄՆԵՐԸ - ՊԵՄՁԱԲԼՈԿ (200 ՄՄ) ԵՎ ԽԱՐԱՄԱԲԵՏՈՆ:
 ՏԱՆԻՔԸ - ՓԱՅՏԵ ԾՊԵՂՆԱՈՏՔԵՐԻ ԵՎ ԿԱՎԱՐԱՄԱԾԻ ՎՐԱ,
 ԱԼԻՔԱՎՈՐ ԳՈՒՆԱՎՈՐ ԹԻԹԵՂ:
 ԴՈՆԵՐԸ ԵՎ ՊԱՏՈՒՅԱՆՆԵՐԸ - ՓԱՅՏԻՑ, ՆԵՐԿԵԼ 2 ԱՆԿԱՄ

ԴՐՔ	ՆՇԱՆԱԿՈՒՄ	ԱՆՎԱՆՈՒՄԸ	ՔԱՆԱԿԸ
Դ - 1	ԴՈՒՌ	ԱՐՏԱՔԻՆ 2100x1300	1
Դ - 2	ԴՈՒՌ	ՆԵՐՔԻՆ 2100x900	15
Դ - 2	ԴՈՒՌ	ԱՐՏԱՔԻՆ 2400x900	5
Դ - 3	ԴՈՒՌ	ՆԵՐՔԻՆ 2100x800	4
Դ - 3	ԴՈՒՌ	ԱՐՏԱՔԻՆ 2400x800	2
Դ - 4	ԴՈՒՌ	ՆԵՐՔԻՆ 2100x2800	1
Դ - 5	ԴՈՒՌ	ԱՐՏԱՔԻՆ 2400x1300	1
Դ - 6	ԴՈՒՌ	ՆԵՐՔԻՆ 2100x1600	1
Դ - 7	ԴՈՒՌ	ՆԵՐՔԻՆ 2100x700	1
Պ - 1	ՊԱՏՈՒՅԱՆ	ԶՈՒԳՏԱԿ 600x1200	3
Պ - 2	ՊԱՏՈՒՅԱՆ	ԶՈՒԳՏԱԿ 600x700	5
Պ - 3	ՊԱՏՈՒՅԱՆ	ԶՈՒԳՏԱԿ 900x900	1
Պ - 4	ՊԱՏՈՒՅԱՆ	ԶՈՒԳՏԱԿ 1500x1200	7
Պ - 5	ՊԱՏՈՒՅԱՆ	ԶՈՒԳՏԱԿ 1500x700	1
Պ - 6	ՊԱՏՈՒՅԱՆ	ԶՈՒԳՏԱԿ 900x1200	1
Պ - 7	ՊԱՏՈՒՅԱՆ	ՄԻԱՏԱԿ 600x500	1

Վեց սենյականոց երկհարկանի անհատական բնակելի տունը՝ կիսանկյունով և կից ամառային տնտեսական շինություններով կարող է տեղադրվել մինչև 20% թեքությամբ տեղանքի վրա:
 Տունն ունի կցման հնարավորություն և եռակողմ կողմնորոշում, ինչպես նաև անկյունային և միջանցիկ օդափոխություն:
 Կիսանկյունային հարկում տեղաբաշխված է տնտեսական շինությունների հիմնական մասը՝ զարաժք, մթերքի մշակման և պահպանման, տնտեսական աշխատանքների, չոր վառելիքի պահման, լվացքի, ջեռուցման և այլ սենյակներ, որի շնորհիվ տնտեսվում է հողամասի համապատասխան մակերես, տեղանքի առավել արդյունավետ օգտագործմամբ:
 Մուտքը դեպի տուն և տնտեսական շինություններ կազմակերպված է բակից:
 Առաջին հարկում տեղադրված են բնակարանի հիմնական բաղադրիչները. նախամուտքը նախասենյակով և միջանցքով, խոհանոցը, լոգարանը, սանհանգույցը, տնտեսական պատշգամբը, ընդհանուր սենյակը երկու ննջասենյակով:
 Ընդհանուր սենյակն ու խոհանոցը խմբավորված են և ունեն անմիջական ելք դեպի հողամաս կողմնորոշված տնտեսական պատշգամբը: Առաջին հարկը հարմարեցված է նաև հաշմանդամ ունեցող ընտանիքի բնակեցման համար:
 Երկրորդ հարկում գտնվում են միջանցքը, երեք ննջարանները՝ լոգարան սանհանգույցով:
 Հարկերը հաղորդակցվում են ներքին աստիճանավանդակով:
 Տանիքը լանջավոր է: Գլխավոր ճակատում և տան մուտքի վրա կան պահումակավոր պատշգամբներ:
 Բակը կազմակերպված է ամառային տնտեսական շինություններով (ամառային խոհանոց, թոնրատուն, բաղնիք, ավտոտնակ, ջրավազան և այլն) և փողոցից բաժանված է քարե ճաղավոր ցանկապատով և շքամուտքով:
 Արտաքին հարդարման և երեսապատման նյութերը կարող են լինել «գյուղական», «միդիս» և «կանոնավոր» քարե շարվածքով՝ վերջինիս սվաղմամբ, ինչպես նաև դրանց զանազան համադրություններով՝ ելնելով նախասիրություններից ու նատալիստիկական համապատասխանությամբ:

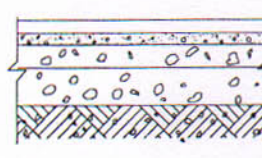
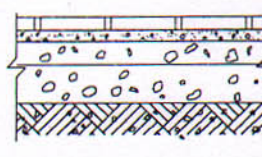
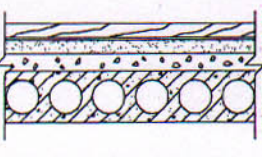
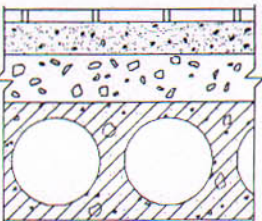
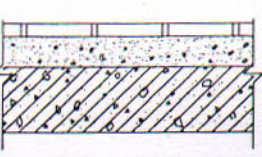
Տեխնիկապրեկապական ցուցանիշներ

Կառուցապատման մակերես	-	163.6 մ ²
Ընդհանուր մակերես	-	150.4 մ ²
Բնակելի մակերես	-	87.5 մ ²
Շինարարական ծավալ	-	955.1 մ ³

ՀԵՂԻՆԱԿ՝ ԳԱՐՏԱՐԱՊԵՏՆԵՐ Տ. ԲԱՐՍԵՂՅԱՆ
 Կ. ԱՅՎԱԶՅԱՆ
 Մ. ԳԵՎՈՐԳՅԱՆ
 ՆԱԽԱԳԻԾԸ ՄՇԱԿԵՎԱԾ Է ԳՈՐԾՈՂ ՆՈՐՄԵՐԻՆ ԵՎ ԿԱՆՈՆՆԵՐՈՒՆ ՀԱՄԱՊԱՏԱՍԽԱՆ
 ՆԱԽԱԳԾԻ ԳԼԽԱՎՈՐ ԳԱՐՏԱՐԱՊԵՏ
 Լ.ԱՂԱԶԱՆՅԱՆ

		46-2001		ՃԼ
Գլխ.ճարտ.	Հովհաննիսյան	ՀՀ ԳՅՈՒՂԱԿԱՆ ՀԱՄԱՅՆՔՆԵՐՈՒՄ ԲԱԶՄԱԿԻ ՕԳՏԱԳՈՐԾՄԱՆ ԱՆՀԱՏԱԿԱՆ ԲՆԱԿԼԻ ՏԱՆ ՆԱԽԱԳԻԾ		
Ն.Գ.Ճ.	Աղաջանյան	ԵՐԿՀԱՐԿԱՆԻ ՎԵՑ ՍԵՆՅԱԿԱՆՈՑ ՍԵՆԱՏՈՒՆ ԿԻՍԱՆԿՈՒՂԱՅԻՆ ՀԱՐԿՈՎ		
Բաժնի պետ	Աղաջանյան	ՓՈՒԼ	ԹԵՐԹ	ԹԵՐԹԵՐ
Գլխ. մասն.	Օսիպյան	Ա	1	13
Նախագծեց	Մովսեսյան	«ՀԱՅԳՅՈՒՂՇԻՆՆԱԽԱԳԻԾ» Ք. ԵՐԵՎԱՆ		
		ԸՆԴՀԱՆՈՒՐ ՏՎՅԱԼՆԵՐ		

ՀԱՏԱԿՆԵՐԻ ԿՈՆՍՏՐՈՒԿՑԻԱՆԵՐ

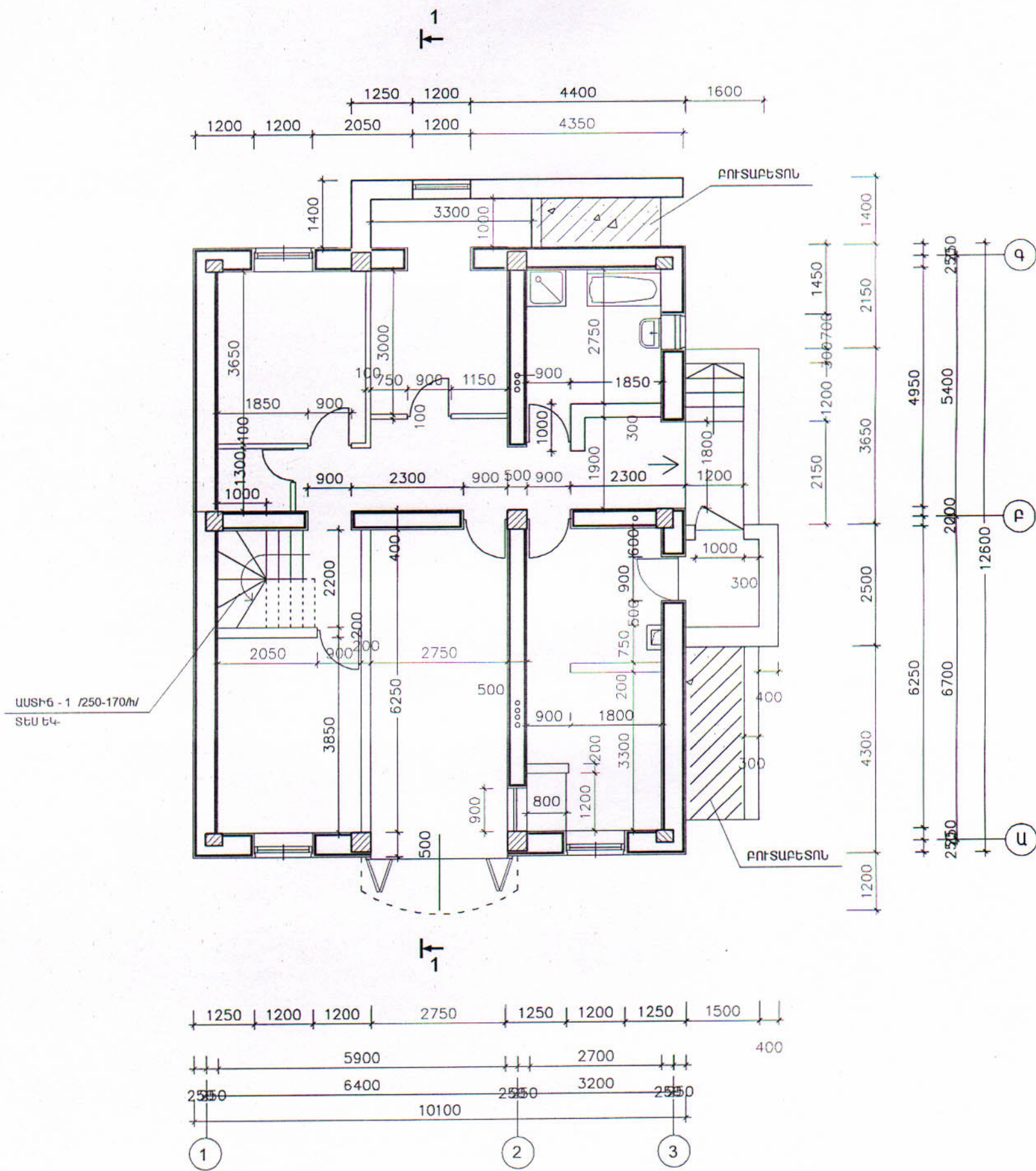
ՍԵՆՅԱԿՆԵՐԻ ԱՆՎԱՆՈՒՄԸ	ՍԱԿԵՐԵՍ ԸՆՈՒՄ	ՀԱՏԱԿՆԵՐԻ ԿՈՆՍՏՐՈՒԿՑԻԱՆԵՐԸ	ՀԱՏԱԿՆԵՐԻ ՏԱՐԻԵՐԸ, ՄՄ
1; 2; 3; 5; 6; 7; 8; 9; 10.	79.6		Ցեմենտե շարձ. շերտ 20 Բեճոն B7.5 դասի 60 Խիճ ներծծված ԲԻՏՈՒՄԱՅԻՆ ՍԱՍՏԻԿԱՅՈՎ ՏՈՓԱՆԱԾ ԽՃՈՎ ԳՐՈՒՆՏ 50 50
4.	7.6		Խեցեմալ (150x150) 10 Ցեմենտե շարձ. շերտ 20 Բեճոն B7.5 դասի 60 Խիճ ներծծված ԲԻՏՈՒՄԱՅԻՆ ՍԱՍՏԻԿԱՅՈՎ ՏՈՓԱՆԱԾ ԽՃՈՎ ԳՐՈՒՆՏ 50 50
11; 12; 15; 16; 17; 18; 21; 25; 26; 27.	130.2		ՍԱՆԴԱԳՆԱԿ 25 ԿՊՉՈՒՆ ՍԱՍՏԻԿԱ - Ցեմենտ-ԱՎԱԶԵ ՇԱՂԱՆ 20 ԶԵՐՄԱՍԵԿՈՒՄԻՉ ԽԱՐԱՄ 35 ԾԱԾԿԻ ՍԱԼ 220
13; 22; 14.	13.7		Խեցեմալ (150x150) 10 Ցեմենտ-ԱՎԱԶԵ ՇԱՂԱՆ 20 ԶԵՐՄԱՍԵԿՈՒՄԻՉ ԽԱՐԱՄ 50 ԶՐԱՍԵԿՈՒՄԻՉ - 2 ՇԵՐՏ ՈՌԲԵՐՈՒՊ ԾԱԾԿԻ ՍԱԼ 220
19; 20; 23; 24.	25		Խեցեմալ (200x200) 10 Ցեմենտ-ԱՎԱԶԵ ՇԱՂԱՆ 20 ԲԵՏՈՆԵ ՇԵՐՏ ՄՈՆՈԼԻՏ ԵՄ ՍԱԼ

ԲՆԱԿԵԼԻ ՏԱՆ ՆԵՐՔԻՆ ՀԱՐԴԱՐՄԱՆ ԱՇԽԱՏԱՆՔՆԵՐԻ ԱՄՓՈՓԱԳԻՐ (քմ)

ՍԵՆՅԱԿՆԵՐԻ N	ԱՌԱՍՏԱՂ		ՊԱՏԵՐ, ՄԻՋՆՈՐՄՆԵՐ		ՊԱՏԵՐ, ՄԻՋՆՈՐՄՆԵՐԻ ՆԵՐՔԵՎԻ ՄԱՍԸ	
	ՍԱԿԵՐԵՍ, ՀԱՐԴԱՐՄԱՆ ՏԵՍԱԿ	ՍԱԿԵՐԵՍ	ՀԱՐԴԱՐՄԱՆ ՏԵՍԱԿ	ՍԱԿԵՐԵՍ	ՀԱՐԴԱՐՄԱՆ ՏԵՍԱԿ	H (ՄՄ)
1; 2; 3; 5; 6; 7; 8; 9; 10; 11; 12; 16; 17; 18; 21; 25; 26; 27; 28;	212.0	ԳԱՋԻ ՇԱՂԱՆ, ԸՍԱԳԱՐԹ. ՍՈՍՆՉԱՆԵՐԿՈՒՄ	517.0	ԳԱՋԻ ՍՎԱՂ, ՍՈՍՆՉԱՆԵՐԿՈՒՄ	—	—
4; 13; 14; 22;	21.3	ՑԵՄԵՆՏ-ԱՎԱԶ Ե ՍՎԱՂ, ՍՈՍՆՉԱՆՅՈՒԹ	18.1	ՑԵՄԵՆՏ-ԱՎԱԶ Ե ՍՎԱՂ, ՍՈՍՆՉԱՆՅՈՒԹ	53.4	ՑԵՄԵՆՏ-ԱՎԱԶԵ ՍՎԱՂ, ՀԱՆՃԱՍԵԼԻԿ 2000
15;	11.0	ԳԱՋԻ ԸՍԱԳԱՐԹ. ՍՈՍՆՉԱՆԵՐԿՈՒՄ	13.3	ԳԱՋԻ ԸՍԱԳԱՐԹ. ՍՈՍՆՉԱՆԵՐԿՈՒՄ	16.4	ՑԵՄԵՆՏ-ԱՎԱԶԵ ՍՎԱՂ, ՀԱՆՃԱՍԱԼԻԿ 1500

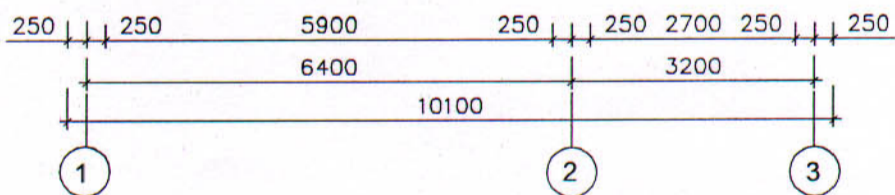
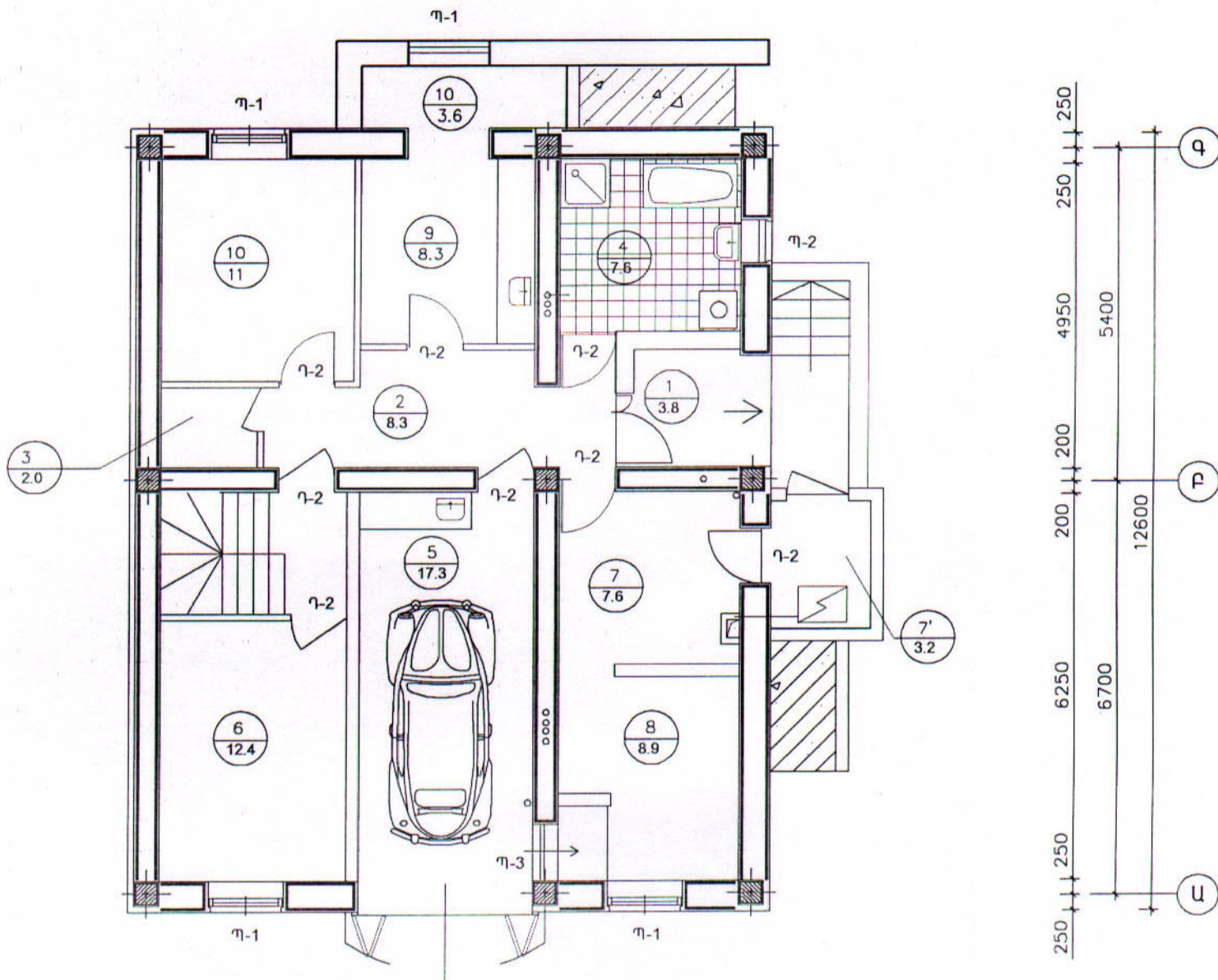
				46-2001			ՃԼ
Գլխ. ճարտ.	Հովհաննիսյան			ՀՀ ԳՅՈՒՂԱԿԱՆ ՀԱՄԱՅՆՔՆԵՐՈՒՄ ԲԱԶՄԱԿԻ ՕԳՏԱԳՈՐԾՄԱՆ ԱՆՀԱՏԱԿԱՆ ԲՆԱԿԵԼԻ ՏԱՆ ՆԱԽԱԳԻԾ			
Ն.Գ.Ճ.	Աղաջանյան			ԵՐԿՀԱՐԿԱՆԻ ՎԵՑ ՍԵՆՅԱԿԱՆՈՑ ՍԵՆՆԱՏՈՒՆ ԿԻՍԱՆԿՈՒՂԱՅԻՆ ՀԱՐԿՈՎ			
Բաժնի պետ	Աղաջանյան			ՓՈՒԼ	ԹԵՐԹ	ԹԵՐԹԵՐ	
Գլխ. մասն.	Օսիպյան			Ա	2	13	
Նախագծեց	Մովսեսյան			ԸՆԴՀԱՆՈՒՐ ՏՎՅԱԼՆԵՐ			«ՀԱՅԳՅՈՒՂՇԻՆՆԱԽԱԳԻԾ» ք. ԵՐԵՎԱՆ

ՀԱՏԱԿԱԳԻԾ ԸՍՏ -2.70 ՆԻՇԻ, Մ 1:100



		46-2001		6L		
Գլխ.ճարտ.	Հովհաննիսյան	ՀՀ գեղարվեստական համաձայնագրով ԲԱԶՄԱԿԻ ՕԳՏԱԳՈՐԾՄԱՆ ԱՆՀԱՏԱԿԱՆ ԲՆԱԿԵԼԻ ՏԱՆ ՆԱԽԱԳԻԾ				
Ն.Գ.Ճ.	Աղաջանյան					
Բաժնի պետ	Աղաջանյան					
Գլխ. մասն.	Օսիպյան	ԵՐԿՀԱՐԿԱՆԻ ՎԵՑ ՍԵՆՅԱԿԱՆՈՑ ՍԵՆԱՏՈՐՆ	ՓՈՒԼ	ԹԵՐԹ	ԹԵՐԹԵՐ	
Նախագծեց	Մովսեսյան	ԿԻՍՏԱԿՈՒՂԱՅԻՆ ՀԱՐԿՈՎ	Ա	3		
		Հատակագիծ ըստ 0.08 նիշի Մ 1:100		«ՀԱՅԳՅՈՒՂՇԻՆՆԱԽԱԳԻԾ» ք. ԵՐԵՎԱՆ		

ՀԱՏԱԿԱԳԻԾ ԸՍՏ -2.70 ՆԻՇԻ, Մ 1:100

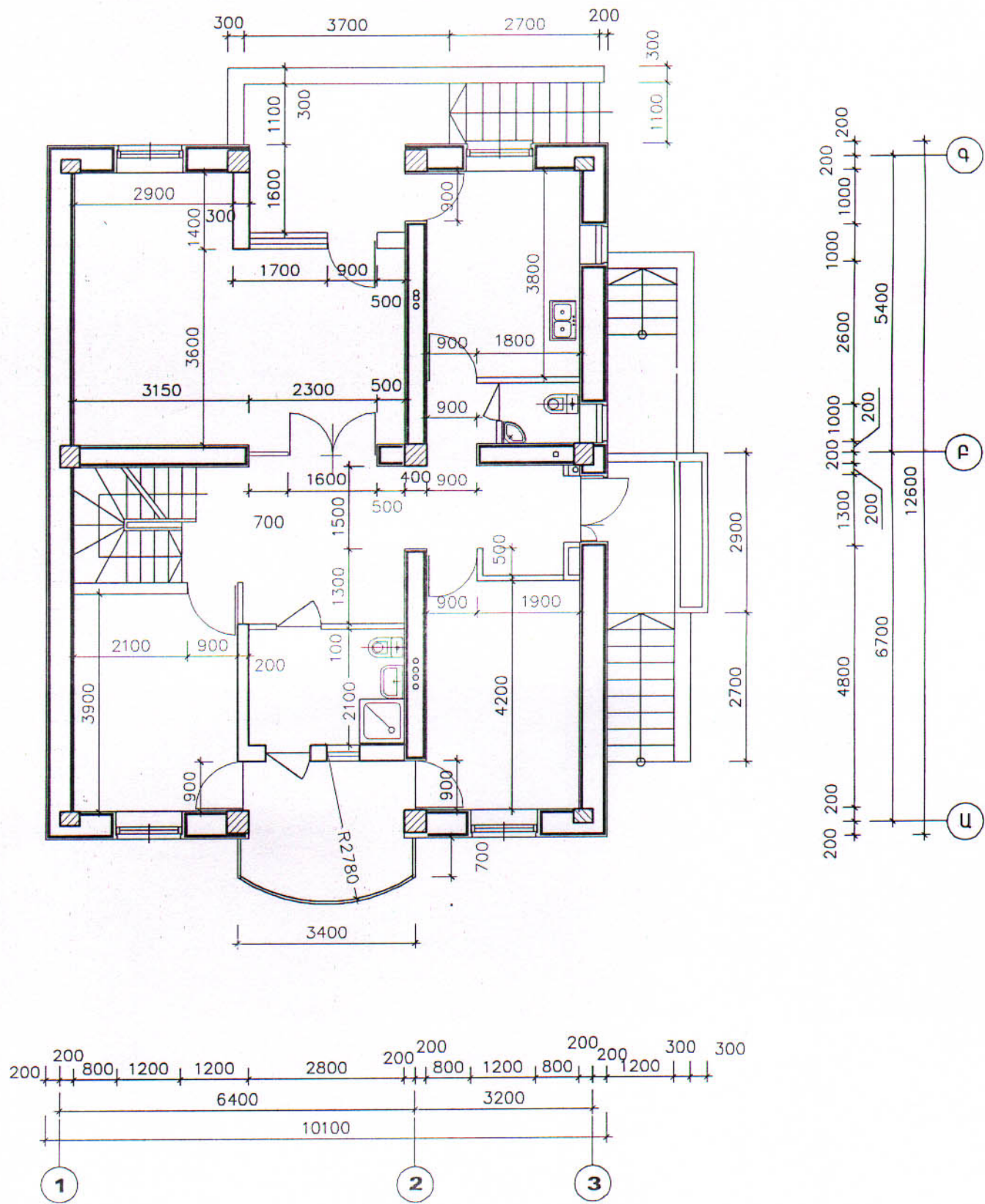


Ս Ե Ն Յ Ա Կ Ն Ե Ր Ի Ա Ն Վ Ա Ն Ո Ւ Մ Ը

N	ԱՆՎԱՆՈՒՄԸ	ՄԱԿԵՐԵՍԸ (Բառ.մ)
1	Նախամուտք	3.8
2	Միջանցք	8.3
3	Ապակետարանների պահոց	2.0
4	Լվացքի սենյակ	7.6
5	Ավտոսրահ	17.3
6	Տնտ. աշխ. սենյակ	12.4
7	Ջեռուցման խուց	7.6
8	Չոր վառելիքի պահեստ	8.9
9	Մթերքների պահեստ	11.0
10	Մառան	8.3

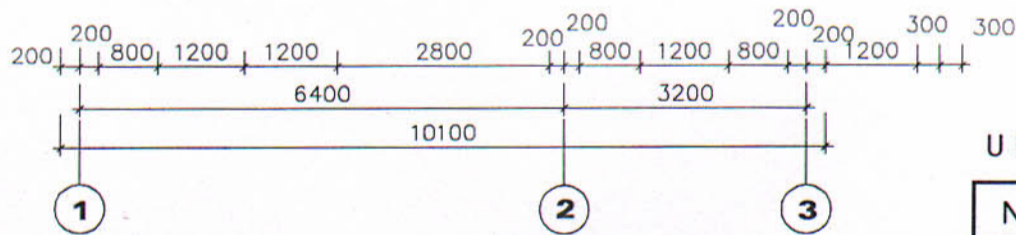
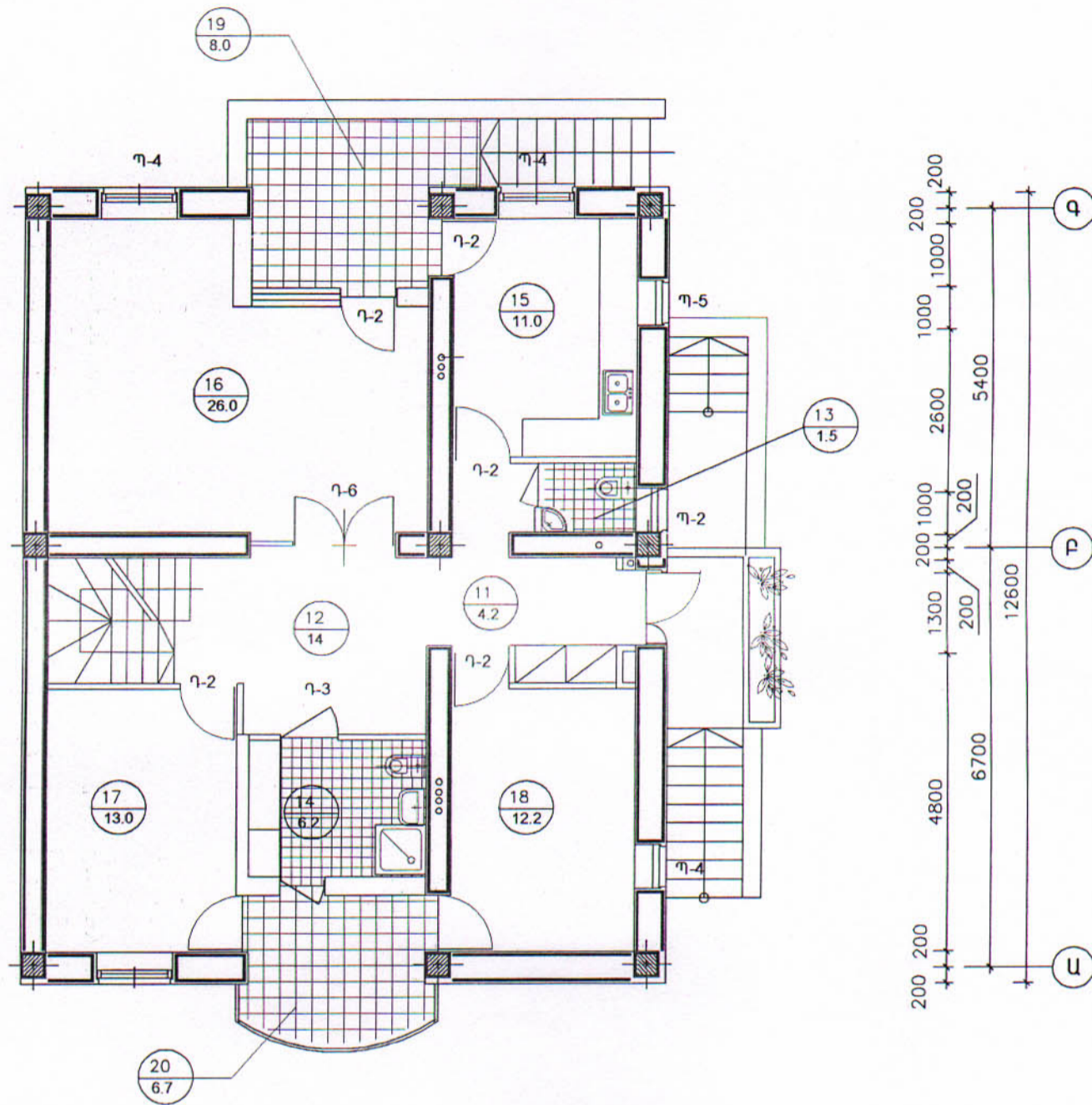
Քվ.ճարտ.	Հովհաննիսյան	46-2001			ՃԼ
Ն.Գ.Ճ.	Աղաջանյան	ՀՀ ԳՅՈՒՂԱԿԱՆ ՀԱՄԱՅՆՔՆԵՐՈՒՄ ԲԱԶՄԱԿԻ ՕԳՏԱԳՈՐԾՄԱՆ ԱՆՀԱՏԱԿԱՆ ԲՆԱԿԵԼԻ ՏԱՆ ՆԱԽԱԳԻԾ			
Բաժնի պետ	Աղաջանյան				
Քվ. մասն.	Օսիպյան	ԵՐԿՀԱՐԿԱՆԻ ԿԵՑ ՍԵՆՅԱԿԱՆՈՑ ՍԵՆԱՏՈՒՆ ԿԻՍԱՆԿՈՒՂԱՅԻՆ ՀԱՐԿՈՎ	ՓՈՒԼ	ԹԵՐԹ	ԹԵՐԹԵՐ
Նախագծեց	Մովսեսյան	Հատակագիծ ըստ -2.70 միջի Մ 1:100	Ա	3'	
			«ՀԱՅԳՅՈՒՂՇԻՆՆԱԽԱԳԻԾ» Ք. ԵՐԵՎԱՆ		

ՀԱՏԱԿԱԳԻԾ ԸՍՏ 0.08 ՆԻՇԻ, Մ 1:100



		46-2001		ՃԼ	
Գլխ.ճարտ.	Հովհաննիսյան	ՀՀ գոթիվսկան ՀԱՄԱՅՆՔՆԵՐՈՒՄ - ԲԱԶՄԱԿԻ ՕԳՏԱԳՈՐԾՄԱՆ ԱՆՀԱՏԱԿԱՆ ԲՆԱԿԵԼԻ ՏԱՆ ՆԱԽԱԳԻԾ			
Ն.Գ.Ճ.	Աղաջանյան	ԵՐԿՅԱՐԿԱՆԻ ՎԵՑ ՄԵՆՅԱԿԱՆՈՑ ՄԵՆԱՏՈՒՆ ԿԻՍԱՆԿՈՒՂԱՅԻՆ ՀԱՐԿՈՎ		ՓՈՒԼ	ԹԵՐԹ
Բաժնի պետ	Աղաջանյան			Ա	4
Գլխ. մասն.	Օսիպյան	Հատակագիծ ըստ 0.08 նիշի Մ 1:100		«ՀԱՅԳՅՈՒՂՇԻՆՆԱԽԱԳԻԾ» ք. ԵՐԵՎԱՆ	
Նախագծեց	Մովսեսյան				

ՀԱՏԱԿԱԳԻԾ ԸՍՏ 0.08 ՆԻՇԻ, Մ 1:100

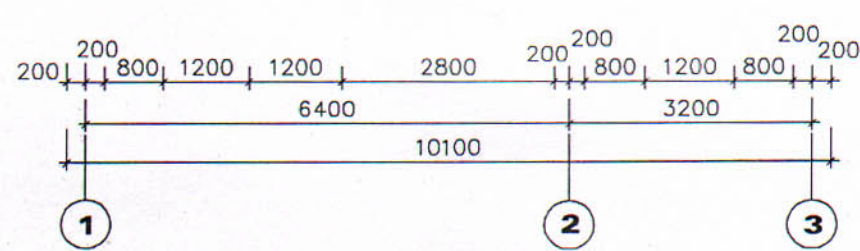
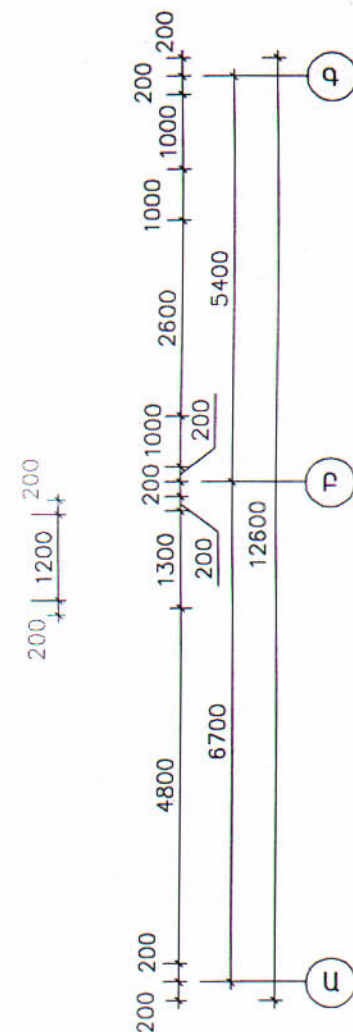
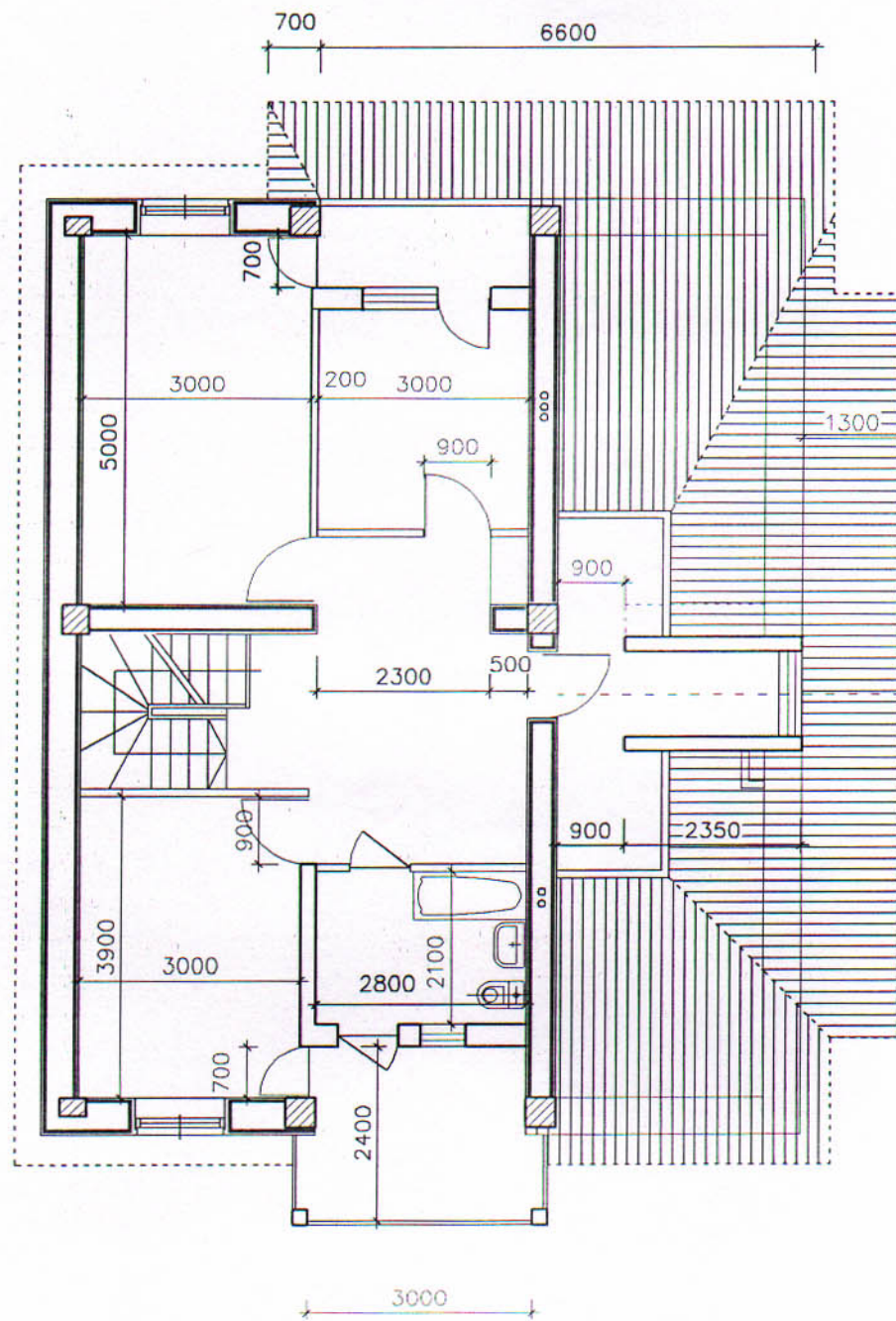


ՍԵՆՅԱԿՆԵՐԻ ԱՆՎԱՆՈՒՄԸ

N	ԱՆՎԱՆՈՒՄԸ	ՄԱԿԵՐԵՍԸ (Քառ.մ)
11	Նախամուտք	4.2
12	Միջանցք	14.0
13	Սան. հանգույց	1.5
14	Սան. հանգույց	6.2
15	Խոհանոց	11.0
16	Հյուրասենյակ	26.0
17	Ննջասենյակ	13.0
18	Ննջասենյակ	12.2
19	Պատշգամբ	8.0
20	Պատշգամբ	6.7
21	Աստիճանավանդակ	5.0

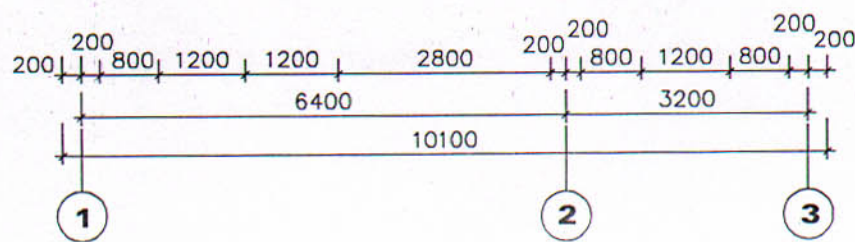
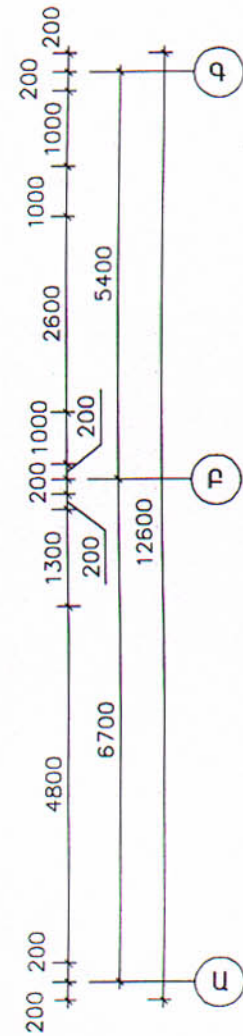
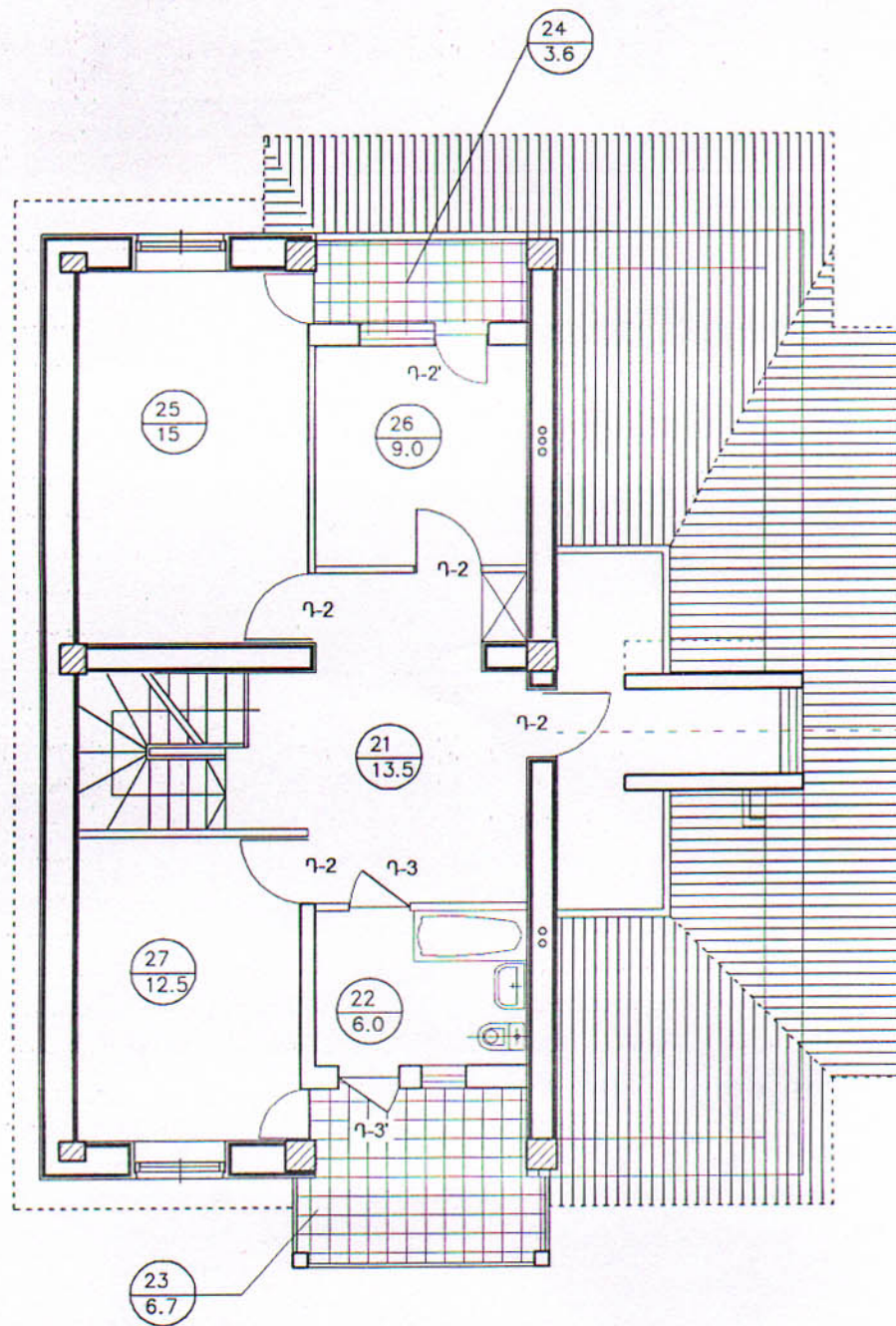
Գլխ.ճարտ.	Հովհաննիսյան		46-2001	ՃԼ
Ն.Գ.Ճ.	Աղաջանյան		ՀՀ գնորդական ՀԱՄԱՅՆՔԵՐՈՒՄ ԲԱԶՄԱԿԻ ՕԳՏԱԳՈՐԾՄԱՆ ԱՆՀԱՏԱԿԱՆ ԲՆԱԿԵԼԻ ՏԱՆ ՆԱԽԱԳԻԾ	
Բաժնի պետ	Աղաջանյան			
Գլխ. մասն.	Օսիպյան		ԵՐԿՀԱՐԿԱՆԻ ՎԵՑ ՍԵՆՅԱԿԱՆՈՑ ՄԵՆԱՏՈՒՆ ԿԻՍԱՆԿՈՒՐԱՅԻՆ ՀԱՐԿՈՎ	ՓՈՒԼ Ա
Նախագծեց	Մովսեսյան		Հատակագիծ ըստ 0.08 նիշի Մ 1:100	ԹԵՐԹ 4'
				ԹԵՐԹԵՐ
				«ՀԱՅԳՅՈՒՂՇԻՆՆԱԽԱԳԻԾ» ք. ԵՐԵՎԱՆ

ՀԱՏԱԿԱԳԻԾ ԸՍՏ 3.08 ՆԻՇԻ, Մ 1:100



		46-2001		ՃԼ
Գլխ.ճարտ.	Հովհաննիսյան	ՀՀ ԳՅՈՒՂԱԿԱՆ ՀԱՄԱՅՆՔՆԵՐՈՒՄ ԲԱԶՄԱԿԻ ՕԳՏԱԳՈՐԾՄԱՆ ԱՆՀԱՏԱԿԱՆ ԲՆԱԿԵԼԻ ՏԱՆ ՆԱԽԱԳԻԾ		
Ն.Գ.Ճ.	Աղաջանյան			
Բաժնի պետ	Աղաջանյան	ԵՐԿՀԱՐԿԱՆԻ ՎԵՑ ՄԵՆՅԱԿԱՆՈՑ ՄԵՆԱՏՈՒՆ ԿԻՍԱՆԿՈՒՂԱՅԻՆ ՀԱՐԿՈՎ		
Գլխ. ճան.	Օսիպյան			
Նախագծեց	Մովսեսյան	Քառակազմ ըստ 3.08 նիշի Մ 1:100		
		ՓՈՒԼ		ԹԵՐԹ
		Ա		5
		«ՀԱՅԳՅՈՒՂՇԻՆՆԱԽԱԳԻԾ» ք. ԵՐԵՎԱՆ		

ՀԱՏԱԿԱԳԻԾ ԸՍՏ 3.08 ՆԻՇԻ, Մ 1:100

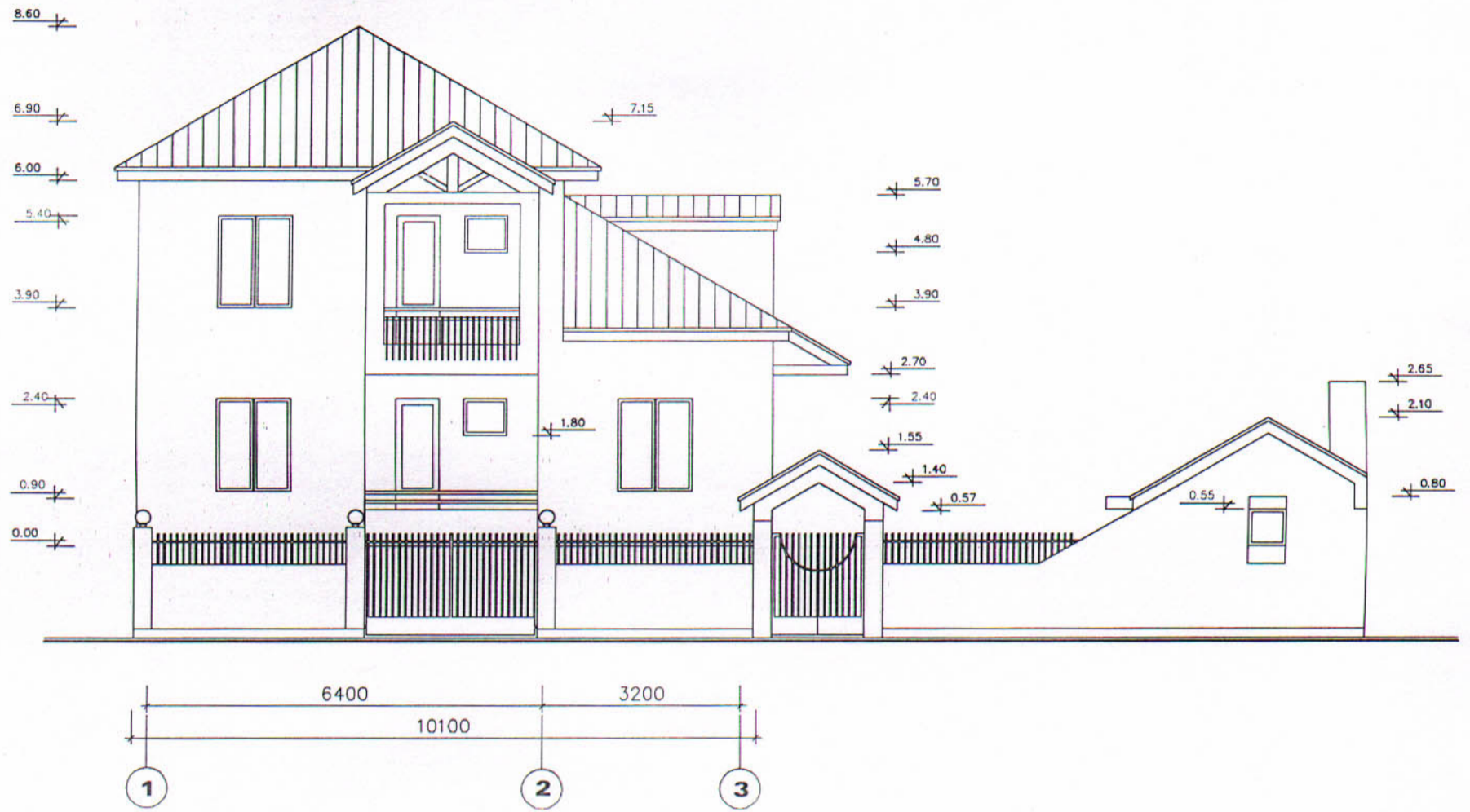


ՍԵՆՅԱԿՆԵՐԻ ԱՆՎԱՆՈՒՄԸ

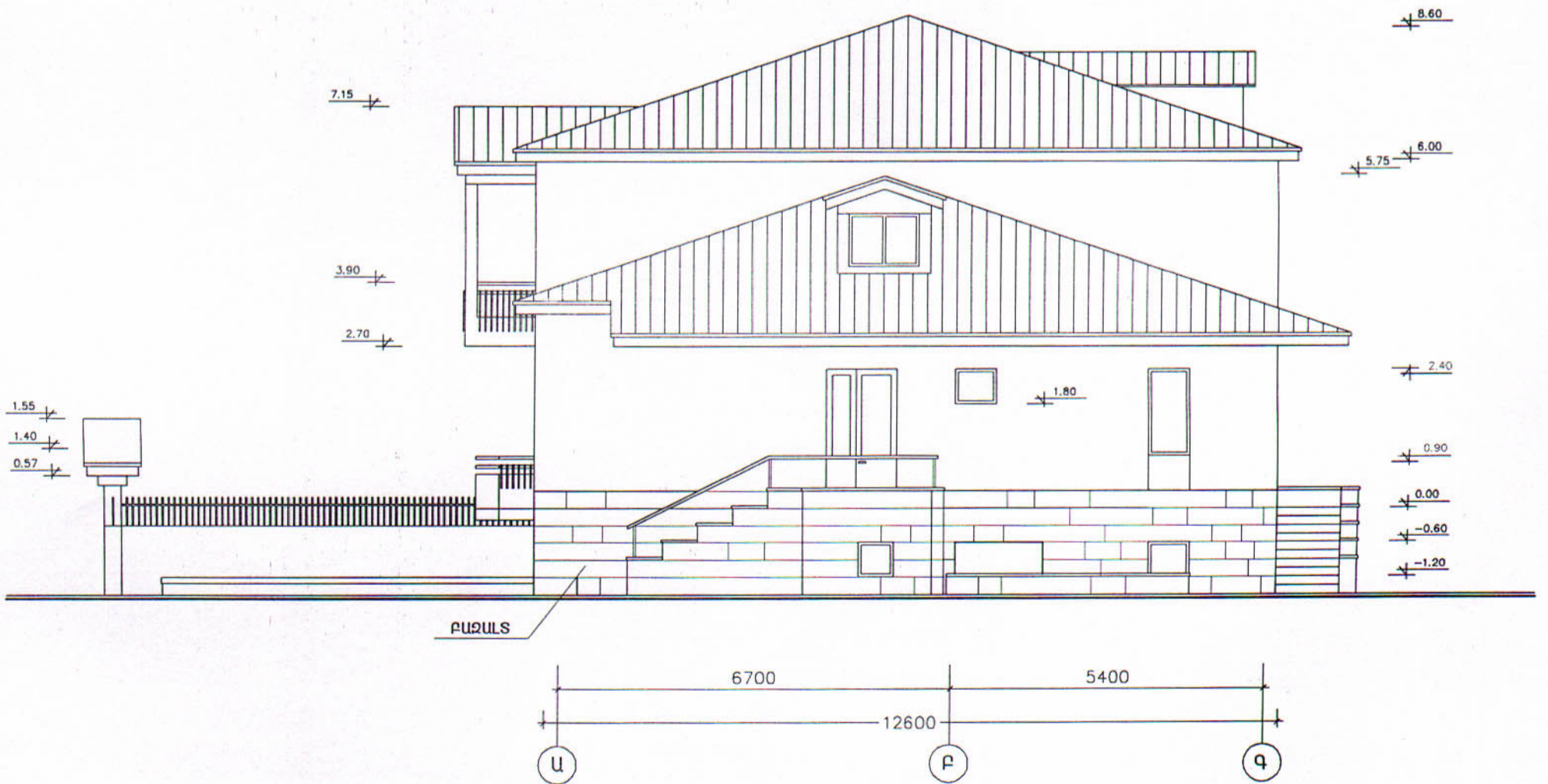
N	ԱՆՎԱՆՈՒՄԸ	ՍԱԿԵՐԵԱԸ (Քառ.մ)
21	Միջանցք	13.5
22	Սան. հանգույց	6.0
23	Պատշգամբ	6.7
24	Պատշգամբ	3.6
25	Ննջասենյակ	15.0
26	Ննջասենյակ	9.0
27	Ննջասենյակ	12.3

Գլխ.ճարտ.	Հովհաննիսյան	46-2001	ՃԼ
Ն.Գ.Ճ.	Աղաջանյան	ՀՀ ԳՅՈՒՐԱԿԱՆ ՀԱՄԱՅՆՔՆԵՐՈՒՄ ԲԱԶՄԱԿԻ ՕԳՏԱԳՈՐԾՄԱՆ ԱՆՀԱՏԱԿԱՆ ԲՆԱԿԵԼԻ ՏԱՆ ՆԱԽԱԳԻԾ	
Բաժնի պետ	Աղաջանյան		
Գլխ. մասն.	Օսիպյան	ԵՐԿՀԱՐԿԱՆԻ ՎԵՑ ՍԵՆՅԱԿԱՆՈՑ ՍԵՆԱՏՈՐՆ ԿԻՍԱՆԿՈՒՐԱՅԻՆ ՀԱՐԿՈՎ	ՓՈՒԼ Ա
Նախագծեց	Մովսեսյան	Հատակագիծ ըստ 3.08 նիշի Մ 1:100	ԹԵՐԹ 5
			«ՀԱՅԳՅՈՒՐԿԵՆՆԱԽԱԳԻԾ» ք. ԵՐԵՎԱՆ

ՃԱԿԱՏ 1-3 Մ 1:100

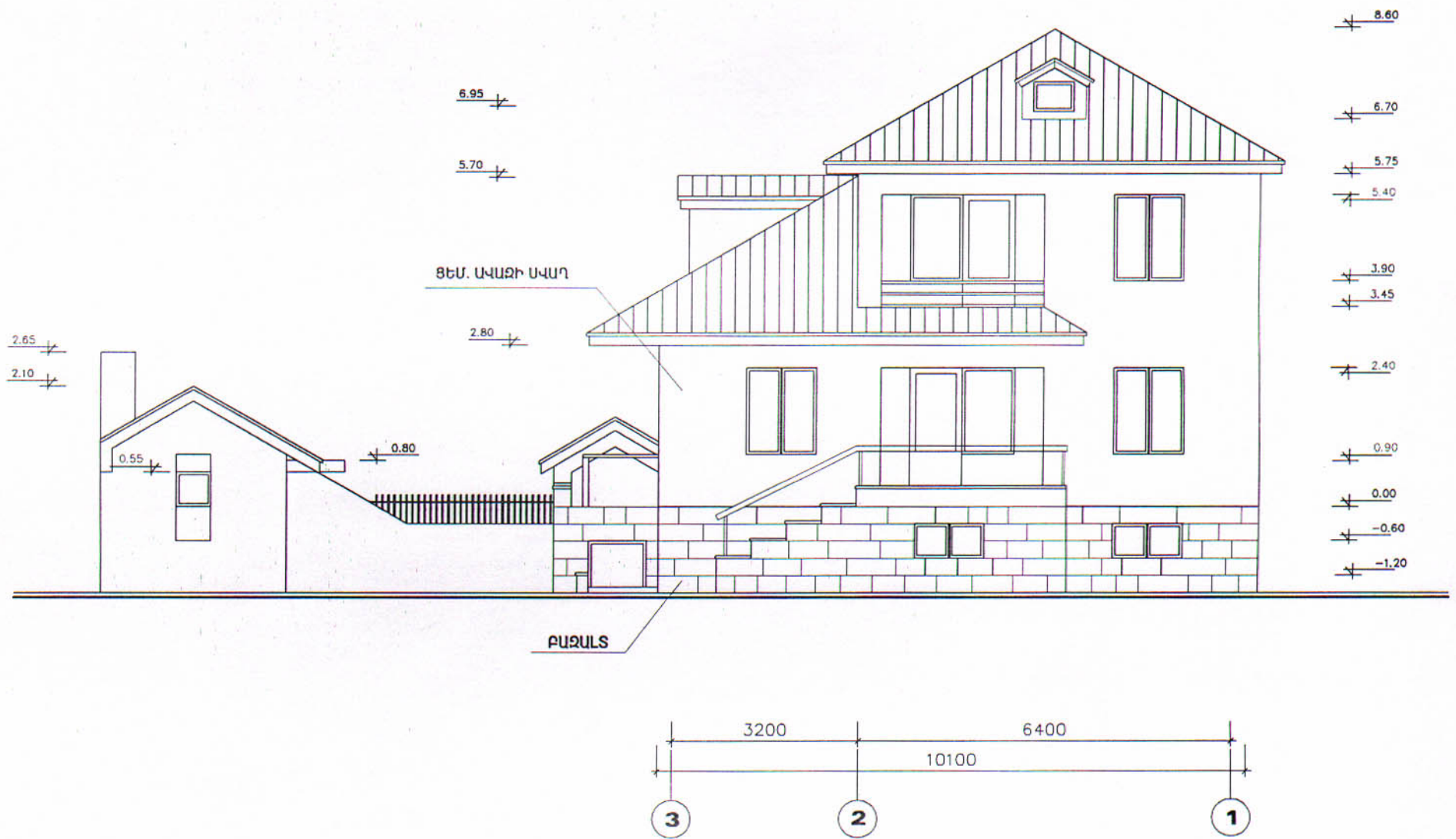


ՃԱԿԱՏ Ա-Գ Մ 1:100

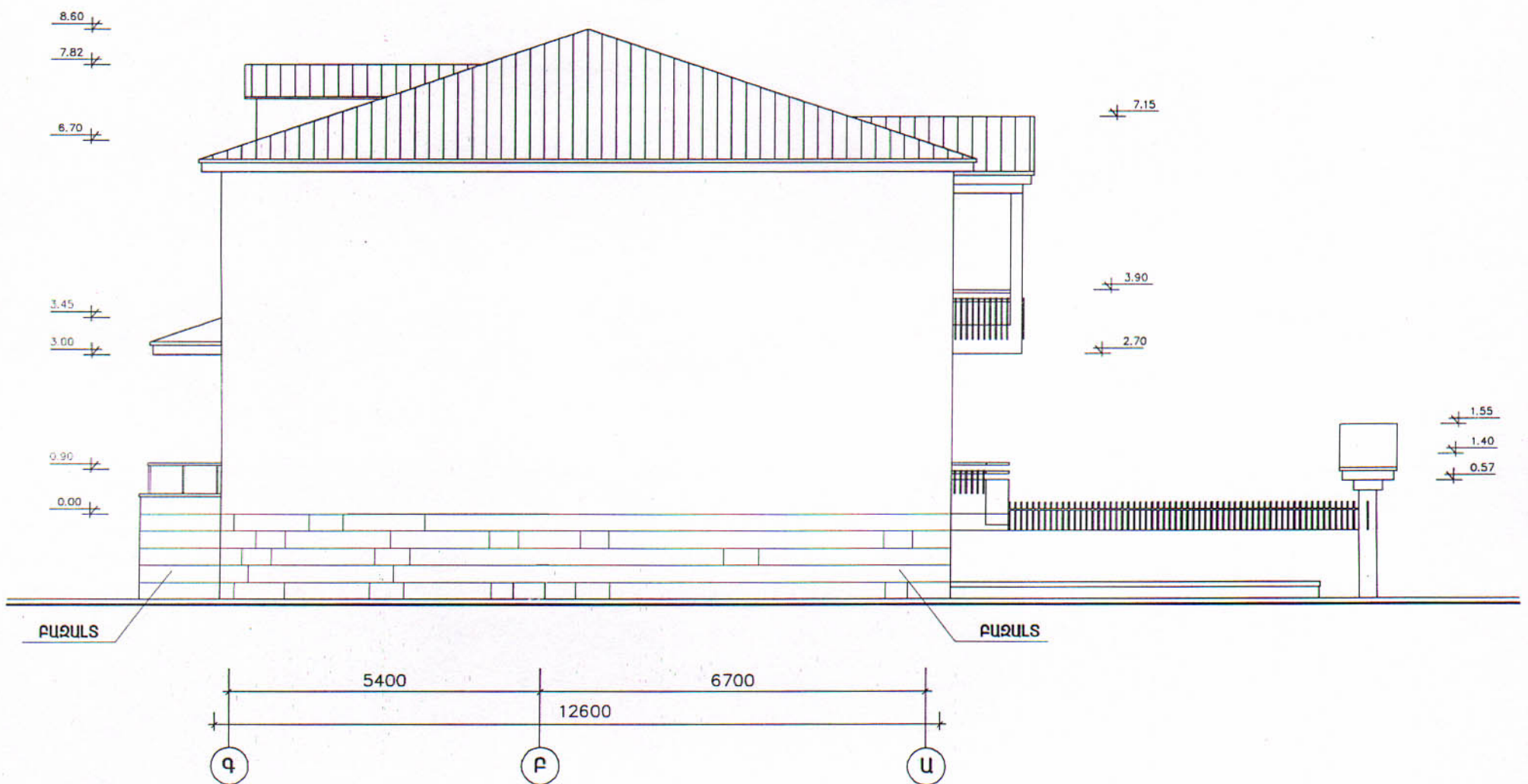


Գլխ.ճարտ.	Հովհաննիսյան			46-2001	6L		
Ն.Գ.Ճ.	Աղաջանյան			ՀՀ ԳՅՈՒՂԱԿԱՆ ՀԱՄԱՅՆՔՆԵՐՈՒՄ ԲԱԶՄԱԿԻ ՕԳՏԱԳՈՐԾՄԱՆ ԱՆԴԱՏԱԿԱՆ ԲՆԱԿԵԼԻ ՏԱՆ ԵՄԻՍԻՍԻՆ			
Բաժնի պետ	Աղաջանյան			ԵՐԿՀԱՐԿԱՆԻ ՎԵՑ ՍԵՆՅԱԿԱՆՈՑ ՍԵՆԱՏՈՒՆ ԿԻՍԱՆԿՈՒՂԱՅԻՆ ՀԱՐԿՈՎ	ՓՈՒԼ	ԹԵՐԹ	ԹԵՐԹԵՐ
Գլխ. մասն.	Օսիպյան				Ա	6	
Նախագծեց	Մովսեսյան			Ճակատ «1-3» Մ 1:100 Ճակատ «Ա-Գ» Մ 1:100	«ՀԱՅԳՅՈՒՂՇԻՆՆԱԽԱԳԻԾ» ք. ԵՐԵՎԱՆ		

ՃԱԿԱՏ 3-1 Մ 1:100



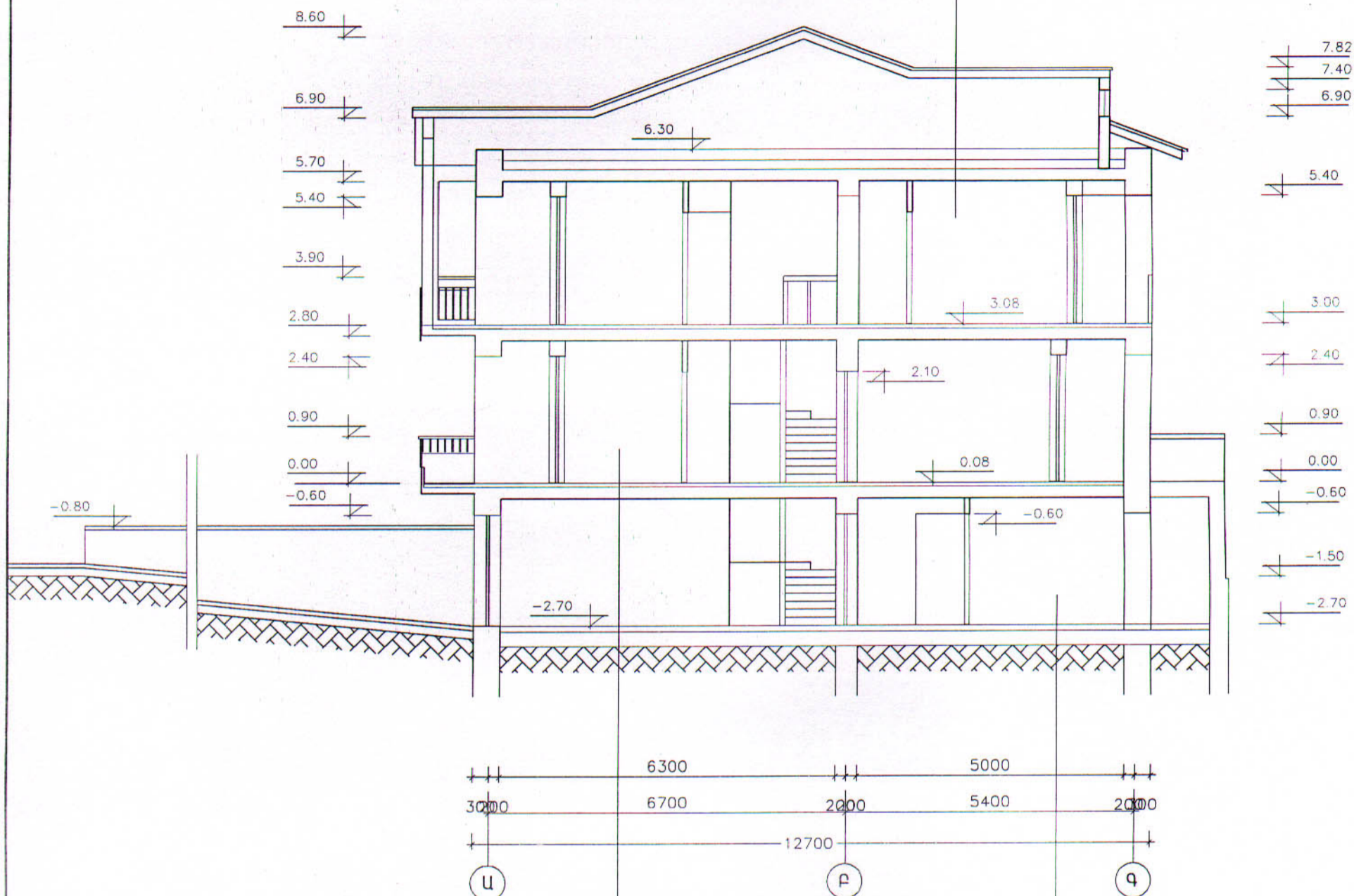
ՃԱԿԱՏԱ Գ-Ա Մ 1:100



				46-2001		ՃԼ	
Գլխ.ճարտ.	Հովհաննիսյան			ՀՀ ԳՅՈՒՐԱԿԱՆ ՀԱՄԱՅՆՔՆԵՐՈՒՄ ԲԱԶՄԱԿԻ ՕԳՏԱԳՈՐԾՄԱՆ ԱՆՀԱՏԱԿԱՆ ԲՆԱԿԵԼԻ ՏԱՆ ԵՄԽԱԳԻԾ			
Ն.Գ.Ճ.	Աղաջանյան						
Բաժնի պետ	Աղաջանյան			ԵՐԿՀԱՐԿԱՆԻ ՎԵՑ ՄԵՆՅԱԿԱՆՈՑ ՄԵՆԱՏՈՒՆ ԿԻՄԱՆԿՈՒՐԱՅԻՆ ՀԱՐԿՈՎ	ՓՈՒԼ	ԹԵՐԹ	ԹԵՐԹԵՐ
Գլխ. մասն.	Օսիպյան			ՃԱԿԱՏ «3-1» Մ 1:100	Ա	7	
Նախագծեց	Մովսեսյան			ՃԱԿԱՏ «Գ-Ա» Մ 1:100	«ՀԱՅԳՅՈՒՐԵՒՆՆԱՍԱԳԻԾ» ք. ԵՐԵՎԱՆ		

ԿՏՐՎԱԾՔ 1-1 Մ 1:100

ԳՈՒՆԱԿՈՐ ԹԻԹԵՂ	
ԿԱՎԱՐԱՄԱԾ 50x50	
ԾՊԵՂԱՆՈՏՔ 50x180	
ԶԵՐՄԱՍԵԿՈՒՄԻՉ ԽԱՐԱՄ	
ԳՈՒՆՐՇԱՍԵԿՈՒՄԻՉ 2 ՇԵՐՏ	20
ԾԱԾԿԻ ՄԱԼ	220

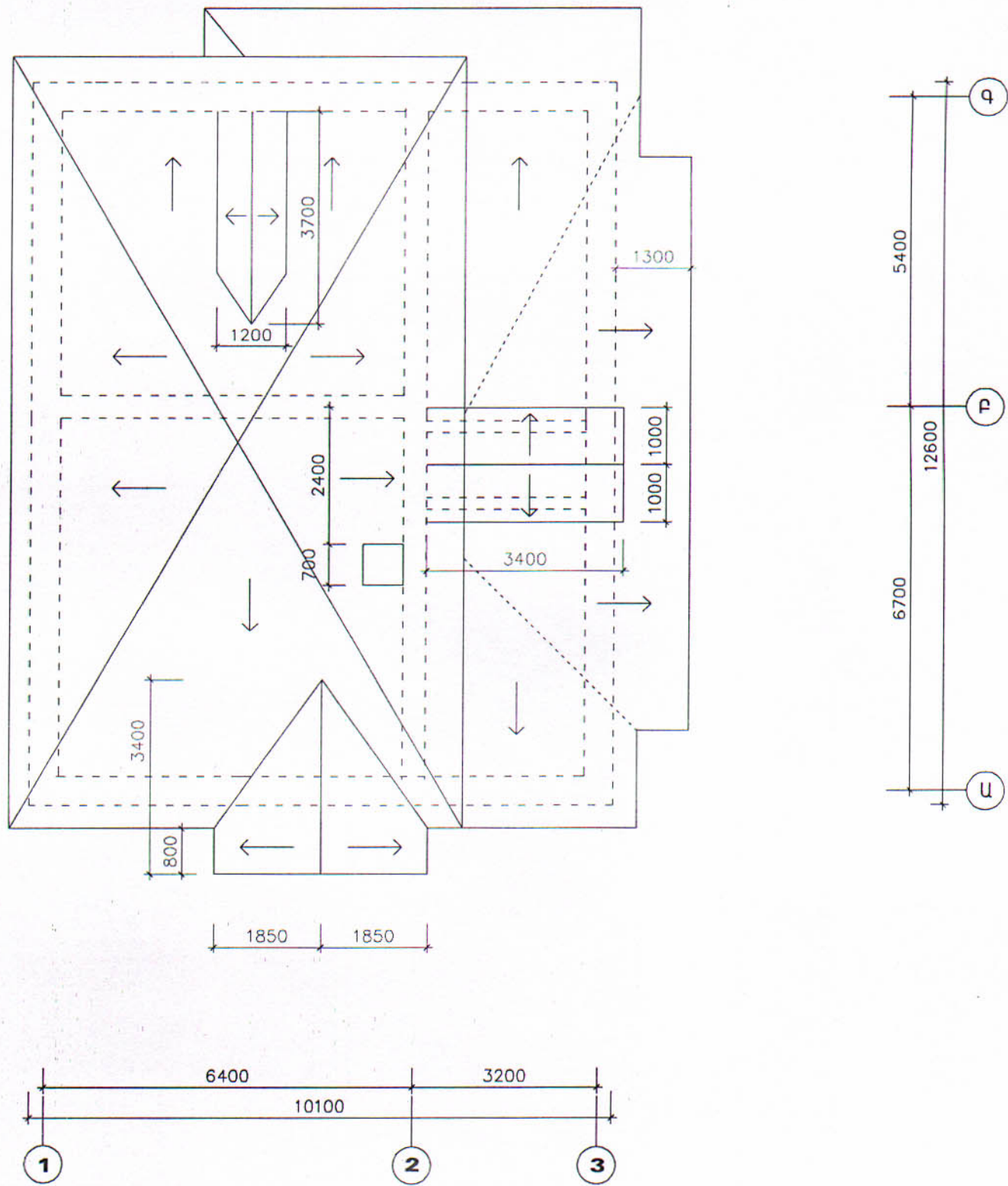


ՄԱՆՐԱՅԱՏԱԿ	25
ԿՊՉՈՒՆ ՄԱՍՏԻԿԱ	-
ՑԵՄԵՆՏԱՎԱԶԱՅԻՆ ՇԱՂԱՆԻ	20
ԶԵՐՄԱՍԵԿՈՒՄԻՉ ԽԱՐԱՄԱՐԵՏՈՆ	35
ԾԱԾԿԻ ՄԱԼ	220

ՑԵՄԵՆՏԵ ՀԱՐԹ. ՇԵՐՏ	20
ՔԵՏՈՆ B7.5 ՂԱՍ	60
ԽԻՃ ՆԵՐԾԾՎԱԾ ՔԻՏ.ՄԱՍՏԻԿԱ	50
ՏՈՓԱՆԱԾ ԳՐՈՒՄՆ խճՈՎ	50

Գլխ.ճարտ.	Հովհաննիսյան			46-2001			ՃԼ
Ն.Գ.Ճ.	Աղաջանյան			ՀՀ ԳՅՈՒՂԱԿԱՆ ՀԱՄԱՅՆՔՆԵՐՈՒՄ ԲԱԶՄԱԿԻ ՕԳՏԱԳՈՐԾՄԱՆ ԱՆՀԱՏԱԿԱՆ ԲՆԱԿԵԼԻ ՏԱՆ ՆԱԽԱԳԻԾ			
Բաժնի պետ	Աղաջանյան			ԵՐԿՀԱՐԿԱՆԻ ԿԵՑ ՍԵՆՅԱԿԱՆՈՑ ՄԵՆԱՏՈՒՆ ԿԻՍԱՆԿՈՒՂԱՅԻՆ ՀԱՐԿՈՎ	ՓՈՒԼ	ԹԵՐԹ	ԹԵՐԹԵՐ
Գլխ. մասն.	Օսիպյան				Ա	8	
Նախագծեց	Մովսեսյան			Կտրվածք 1-1 Մ 1:100	«ՀԱՅԳՅՈՒՂՇԻՆՆԱԽԱԳԻԾ» ք. ԵՐԵՎԱՆ		

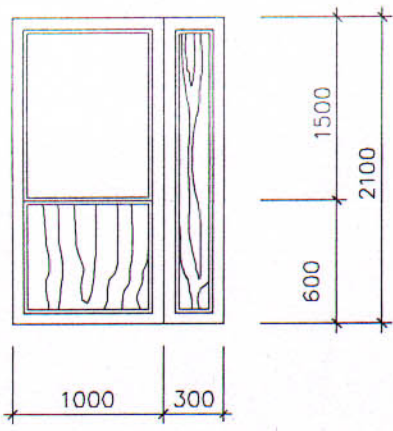
ՏԱՆԻՔԻ ՀԱՏԱԿԱԳԻԾ Մ 1:100



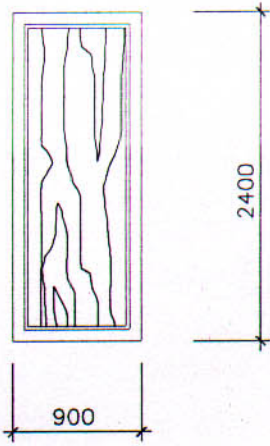
		46-2001		ՃԼ	
Գլխ.ճարտ.	Հովհաննիսյան	ՀՀ գոթիւրւսկւսն ՀԱՄԱՅՆՔՆԵՐՈՒՄ ԲԱԶՄԱԿԻ ՕԳՏԱԳՈՐԾՄԱՆ ԱՆՀԱՏԱԿԱՆ ԲՆԱԿԵԼԻ ՏԱՆ ԵՄԿԱԳԻԾ			
Ն.Գ.Ճ.	Աղաջանյան				
Բաժնի պետ	Աղաջանյան	ԵՐԿՀԱՐԿԱՆԻ ՎԵՑ ՍԵՆՅԱԿԱՆՈՑ ՍԵՆԱՏՈՒՆ ԿԻՍԱՆԿՈՒՂԱՅԻՆ ՀԱՐԿՈՎ	ՓՈՒԼ	ԹԵՐԹ	ԹԵՐԹԵՐ
Գլխ. մասն.	Օսիպյան		Ա	9	
Նախագծեց	Մովսեսյան	Տանիքի հատակագիծ Մ 1:100		«ՀԱՅԳՅՈՒՂՇԻՆՆԱԽԱԳԻԾ» ք. ԵՐԵՎԱՆ	

ԴՈՒՆԵՐ

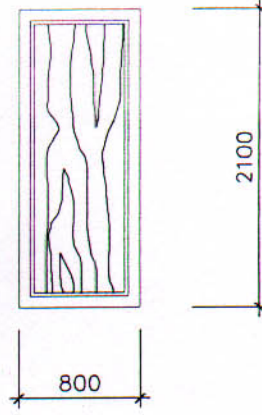
ԱՐՏԱՔԻՆ ԴՈՒՐ Դ-1 1 ՀԱՏ



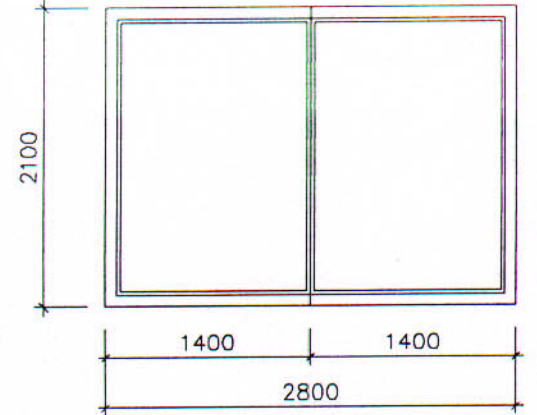
ՆԵՐՔԻՆ ԴՈՒՐ Դ-2 15 ՀԱՏ



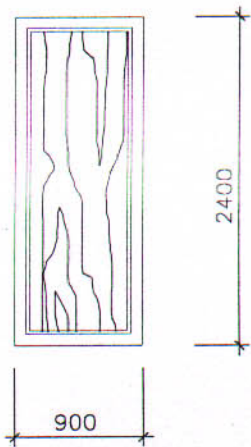
ՆԵՐՔԻՆ ԴՈՒՐ Դ-3 4 ՀԱՏ



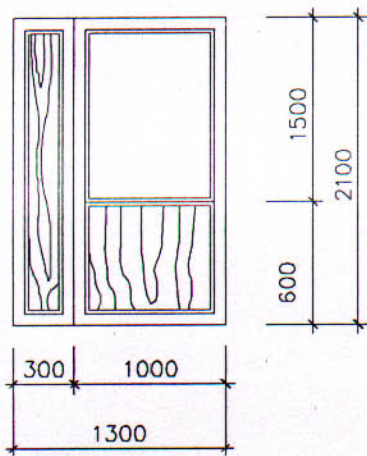
ԱՐՏԱՔԻՆ ԴՈՒՐՈՒՍ Դ-4 1 ՀԱՏ



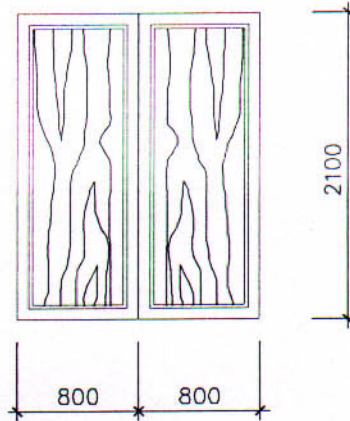
ԱՐՏԱՔԻՆ ԴՈՒՐ Դ-2' 5 ՀԱՏ



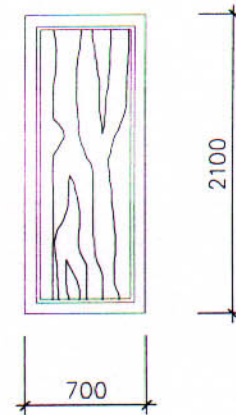
ԱՐՏԱՔԻՆ ԴՈՒՐ Դ-5 1 ՀԱՏ



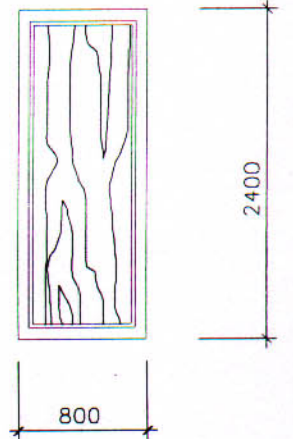
ՆԵՐՔԻՆ ԴՈՒՐ Դ-6 1 ՀԱՏ



ՆԵՐՔԻՆ ԴՈՒՐ Դ-3 4 ՀԱՏ

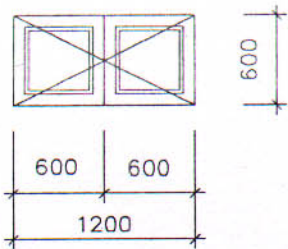


ԱՐՏԱՔԻՆ ԴՈՒՐ Դ-3' 2 ՀԱՏ

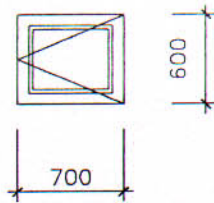


ՊԱՏՈՒՅԱԼՆԵՐ

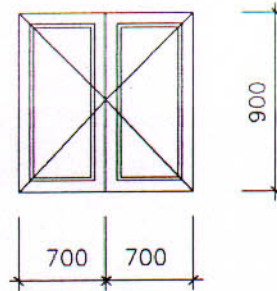
Պ-1 ԶՈՒԳՏԱԿ 3 ՀԱՏ



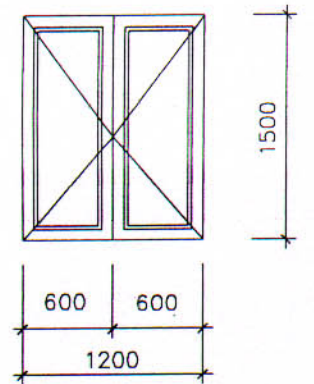
Պ-2 ԶՈՒԳՏԱԿ 5 ՀԱՏ



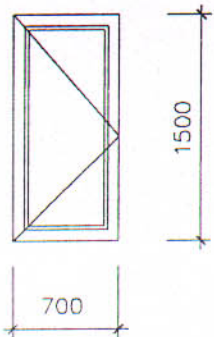
Պ-3 ԶՈՒԳՏԱԿ 1 ՀԱՏ



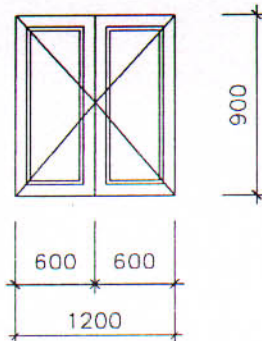
Պ-4 ԶՈՒԳՏԱԿ 7 ՀԱՏ



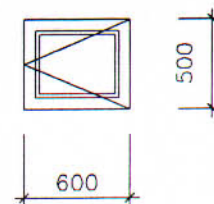
Պ-5 ԶՈՒԳՏԱԿ 1 ՀԱՏ



Պ-6 ԶՈՒԳՏԱԿ 1 ՀԱՏ



Պ-7 ՄԻԱՏԱԿ 1 ՀԱՏ



				46-2001			ՃԼ
Գլխ.ճարտ.	Հովհաննիսյան			ՀՀ ԳՅՈՒՂԱԿԱՆ ՀԱՄԱՅՆՔՆԵՐՈՒՄ ԲԱԶՄԱԿԻ ՕԳՏԱԳՈՐԾՄԱՆ ԱՆՀԱՏԱԿԱՆ ԲՆԱԿԵԼԻ ՏԱՆ ՆԱԽԱԳԻԾ			
Ն.Գ.Ճ.	Աղաջանյան			ԵՐԿՀՐԱՐԿԱՆԻ ՎԵՑ ՄԵՆՅԱԿԱՆՈՑ ՄԵՆԱՏՈՒՆ ԿԻՍԱՆԿՈՒՂԱՅԻՆ ՀԱՐԿՈՎ			ՓՈՒԼ Ա
Բաժնի պետ	Աղաջանյան						ԹԵՐԹ 10
Գլխ. մասն.	Օսիպյան						«ՀԱՅԳՅՈՒՂՇԻՆՆԱԽԱԳԻԾ» Ք. ԵՐԵՎԱՆ
Նախագծեց	Մովսեսյան			Տաճիքի հատակագիծ Մ 1:100			

Հիմնական ԿԵ լրակազմի աշխատանքային գծազրերի ամփոփագիր

Քերթ NN	Ա Ն Վ Ա Ն ՈՒ Մ	Ծանոթություն
1	Ընդհանուր տվյալներ (սկիզբը):	
2	Ընդհանուր տվյալներ (վերջը):	
3	Հիմքերի հատակագիծ, Կտրվածքներ 1-1 ÷ 3-3	
4	Կտրվածքներ 4-4 ÷ 6-6	
5	Կտրվածքներ 7-7 ÷ 10-10	
6	Հիմքերից ելուստների տեղադրման սխեմա: Մասնագիր	
7	Պատերի փոկածքներ “Ա”, „Բ”, “Գ” առանցքներով:	
8	Պատերի փոկածքներ “3”, „2”, “1” առանցքներով	
9	Միջուկներ ՄՄ-1 ÷ ՄՄ-6: Բարավորներ	
10	Միաձույլ ե/բ տարրերի մասնագիր: Չողերի ամփոփագիր	
11	Ծածկի հատակագիծ 0.00 նիշի վրա: Կտրվածքներ	
12	Կտրվածքներ 5-5 ÷ 11-11	
13	Կտրվածքներ 15-15 ÷ 18-18	
14	Ծածկի հատակագիծ 3.00 նիշի վրա: Կտրվածքներ	
15	Ե/բ միաձույլ սալեր ՍԼՄ-8, ՍԼՄ-9	
16	Ծածկի հատակագիծ 6.00 նիշի վրա	
17	Միաձույլ ե/բ տարրերի մասնագիր	
18	Միաձույլ ե/բ տարրերի մասնագիր	
19	Միաձույլ ե/բ տարրերի մասնագիր	
20	Միաձույլ ե/բ տարրերի մասնագիր	
21	Շրջանակում ՇՁ-1: Կտրվածքներ	
22	Շրջանակում ՇՁ-2: Կտրվածքներ	
23	Շրջանակումների մասնագիր	
24	Աստիճանի հատակագիծ	
25	Աստիճանի կտրվածք 1-1	
26	Աստիճանի մասնագիր	
27	Օդափոխության անցքերի տեղադրման սխեմա, ծխնելույզ	
28	Կտրվածքներ 5-5, 6-6: Մասնագիր	
29	Հավաքովի և միաձույլ ե/բ տարրերի մասնագիր	
30	Պողպատի ծախսի ամփոփագիր	
31	Տանիքի փայտե տարրերի հատակագիծ	
32	Կտրվածքներ 1-1, 2-2	
33	Հանգույցներ «1»-«4»	
34	Տանիքի տարրերի մասնագիր	
35	Տանիքի լուսամուտ, մասնագիր	

		46-2001		ԿԵ		
Գլխ.ճարտ.	Հովհաննիսյան					
Ն.Գ.Ճ.	Աղաջանյան					
Բաժնի պետ	Աղաջանյան					
Գլխ. մասն.	Գևորգյան	ԵՐԿՀԱՐԿԱՆԻ ՎԵՑ ՍԵՆՅԱԿԱՆՈՑ ՍԵՆԱՏՈՒՆ ԿԻՍԱՆԿՈՒՂԱՅԻՆ ՀԱՐԿՈՎ			ՓՈՒԼ	ԹԵՐԹ
Գլխ. մասն.	Ղարիբյան				Ա	1
		ԸՆԴՀԱՆՈՒՐ ՏՎՅԱԼՆԵՐ			«ՀԱՅԳՅՈՒՂՇԻՆՆԱԽԱԳԻԾ» ք. ԵՐԵՎԱՆ	

Մասնագրերի ամփոփագիր

Քերթ NN	Ա Ն Վ Ա Ն ՈՒ Մ	Ծանոթություն
4	Արտաքին բազրիքների մասնագիր	
6	Միաձույլ ե/բ տարրերի մասնագիր	
10	Միաձույլ ե/բ տարրերի մասնագիր (սկիզբ)	
17	Միաձույլ ե/բ տարրերի մասնագիր (շարունակություն)	
18	Միաձույլ ե/բ տարրերի մասնագիր (շարունակություն)	
19	Միաձույլ ե/բ տարրերի մասնագիր (շարունակություն)	
20	Միաձույլ ե/բ տարրերի մասնագիր (շարունակություն)	
23	Շրջանակումների մասնագիր	
26	Աստիճանի մասնագիր	
28	Օդանցքների մասնագիր	
29	Ծածկի տարրերի մասնագիր	
30	Պողպատի ծախսի ամփոփագիր մեկ տարրի համար	
34	Տանիքի տարրերի մասնագիր	
35	Տանիքի լուսամուտի մասնագիր	

Վկայակոչված փաստաթղթեր

Նշանակում	Անվանում	Ծանոթություն
«Հայպետնախագիծ»	Ծածկի ե.բ. սալեր քեքև բետոնից հասարակական, բնակելի և արտադրական շենքերի կառուցման համար 7, 8 և 9 բալանոց սեյսմիկ շրջաններում:	

ԸՆԴՀԱՆՈՒՐ ՑՈՒՑՈՒՄՆԵՐ

ՆԱԽԱԳԻԾԸ ՄՇԱԿԱԾ Է ՀԵՏԵՎՅԱԼ ԲՆԱԿԼԻՄԱՅԱԿԱՆ ՊԱՅՄԱՆՆԵՐԻ ՀԱՄԱՐ

- ՉՅԱՆ ՆՈՐՄԱՏԻՎԱՅԻՆ ՔԱՇՈՒՆ 70 կգ/մ²
200 կգ/մ²
- ՔԱՄՈՒ ՃՆՇՈՒՄԸ 0.45 կՊԱ (45 կգ/մ²)
0.35 կՊԱ (35 կգ/մ²)
- ՉՄՈԱՆ ՄԻՋԻՆ ՋԵՐՄԱՍՏԻՃԱՆԸ -18°C -25°C
- ՍԵՅՍՄԻԿ ԱՁԴԵՑՈՒԹՅՈՒՆՆԵՐԻ III ԳՈՏԻ

ԿՈՆՍՏՐՈՒԿՏԻՎ ԼՈՒԾՈՒՄՆԵՐ

ՇԵՆՔԻ ՍԵՅՄԱԿԱՅՈՒՆՈՒԹՅՈՒՆԸ ԱՊԱՀՈՎՎԱԾ Է ԾԱԾԿԻ ՍԱԼԵՐԻ ՄԱԿԱՐԴԱԿԻ ՎՐԱ ՀՈՐԻՋՈՆԱԿԱՆ ԿՈՇՏ ԴԻՍԿԻ ՍՏԵՂԾՈՒՄՈՎ ԵՎ ՊԱՏԵՐԻ ՄԵՋ ԴՐԱԾ ՄԻԱՉՈՒՅԼ ԵՐԿԱԹԲԵՏՈՆԵ ՆԵՐԱՌՈՒԿՆԵՐՈՎ

ՀԻՄՔԵՐ - ԺԱՊԱՎԵՆԱՅԻՆ, ԽԱՄՔԱՐԱԲԵՏՈՆԻՑ

ՊԱՏԵՐ - ՈՒԴԻՂ ՀԱՏՎԱԾՔԻ ՏՈՒՖ ՔԱՐԻՑ՝ 400 ՄՄ ՀԱՍՏՈՒԹՅԱՄԲ: ԾԱՐԿԱԾՔ 50 ՄԱԿՆԻՇԻ ՑԵՄԵՆՏԱԿԱՅՈՒՆ ԾԱՂԱԽՈՎ, ՀԱՄԱՉԱՅՆ ՀՀՇՆ II-2.02.94 ԻՔ ՏԻՊ: ԾԱՐԿԱԾՔԸ ԸՍՏ ՈՉ ՔԱՐԱԿԱՊ ԿԱՐԱՆՆԵՐԻ ՊԵՏՔ Է ՈՒՆԵՆԱՆ Rnt ≥ 125 կՊԱ (1.2 կգ/մ²) ԱՌԱՆՑՔԱՅԻՆ ՉԳՄԱՆ ԺԱՄԱՆԱԿԱՎՈՐ ԴԻՄԱԴՐՈՒԹՅՈՒՆ:

ԾԱԾԿԻ ՍԱԼԵՐ - ՀԱՎԱՔՈՎԻ ԲԱԶՄԱՆՑՔ ՍԱԼԵՐ, ՈՐՈՆՑ ԵԼՈՒՄՆԵՐԸ ԱՄՐԱԿՑԱԾ ԵՆ ՀԱՎԱՍԵՅՍՄԻԿ ԳՈՏԻՆԵՐԻ ՄԵՋ:

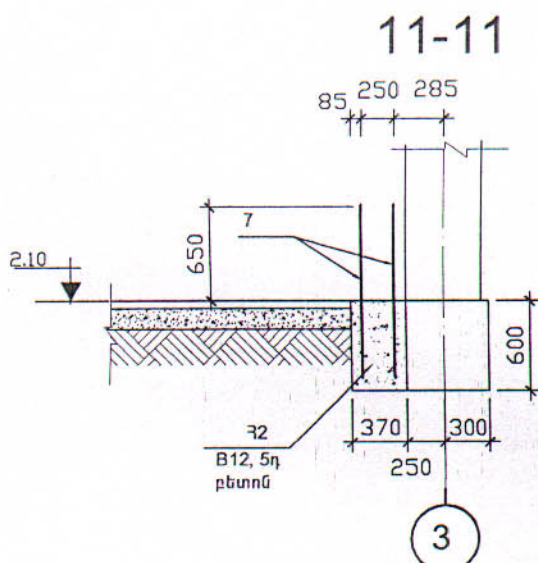
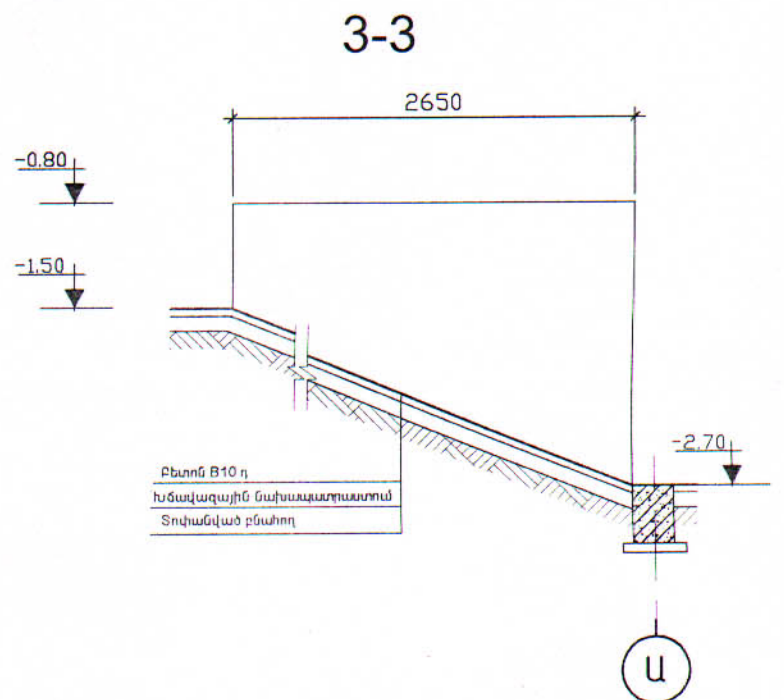
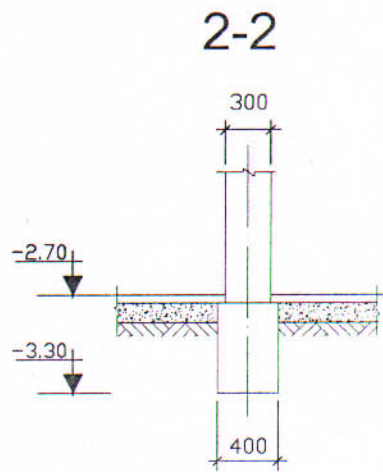
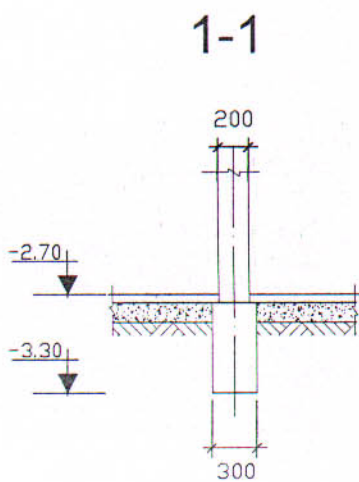
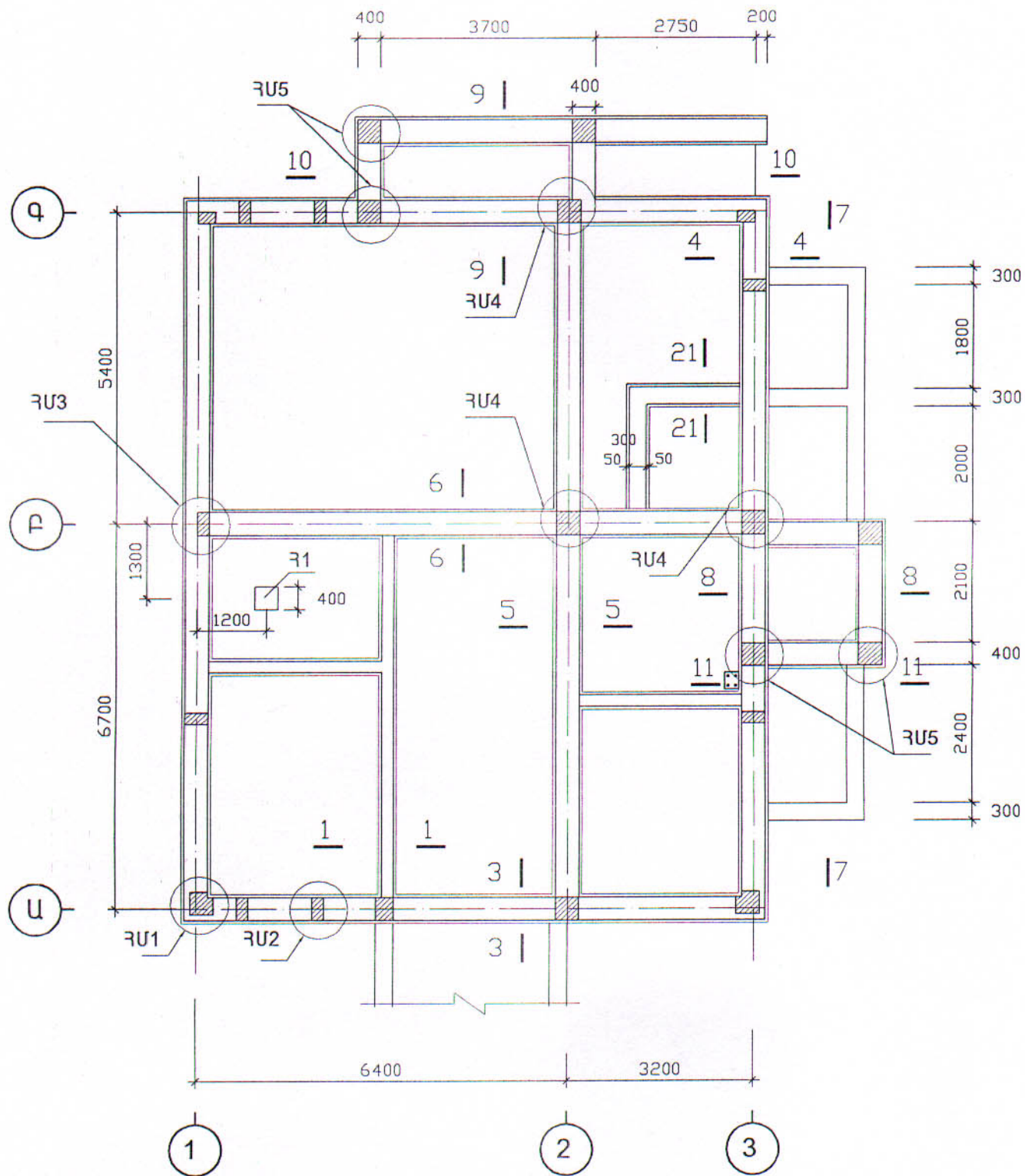
ԲԱՐԱՎՈՐՆԵՐ - ՄԻԱՉՈՒՅԼ ԵՐԿԱԹԲԵՏՈՆ, ՀԱՄԱԿՑԱԾ ԵՐԿԱԹԲԵՏՈՆԵ ՀԱՎԱՍԵՅՍՄԻԿ ԳՈՏԻՆԵՐԻ ՀԵՏ:

ՄԻՋՆՈՐՄՆԵՐ - ԽԱՐԱՄԱԲԵՏՈՆԵ ՍԱԼԵՐ 100 ՄՄ ԵՎ ՊԵՄՉԱՔԼՈՎՆԵՐ 200 ՄՄ ՀԱՍՏՈՒԹՅԱՄԲ, ՄԻԱՑՄԱՆ ՃԿՈՒՆ ԿԱՊԵՐՈՎ:

ՏԱՆԻՔ - ԵՐԿԼԱՆՋ, ՓԱՅՏԵ ԹԵՔ ԾՊԵՂՆԱՍՏՔԵՐԻ ԵՎ ԿԱՎԱՐԱՄԱԾԻ ՎՐԱ ՄԵՏԱՂԱԿԱՆ ԳՈՒՆԱՎՈՐ ԹԻԹԵՂՆԵՐԻՑ ԾԱԾԿՈՒՅԹ:

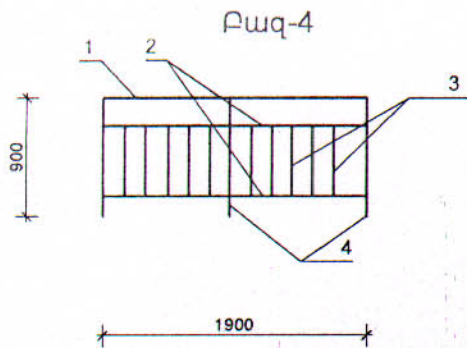
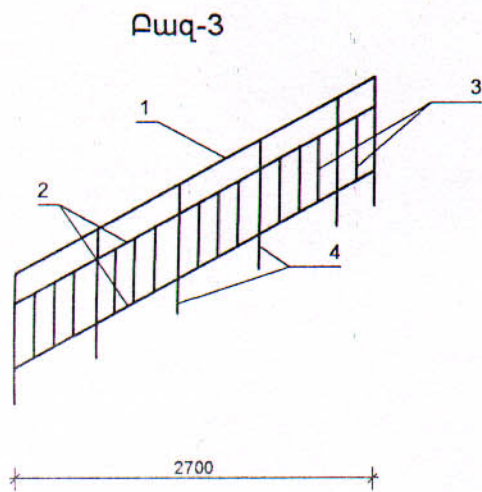
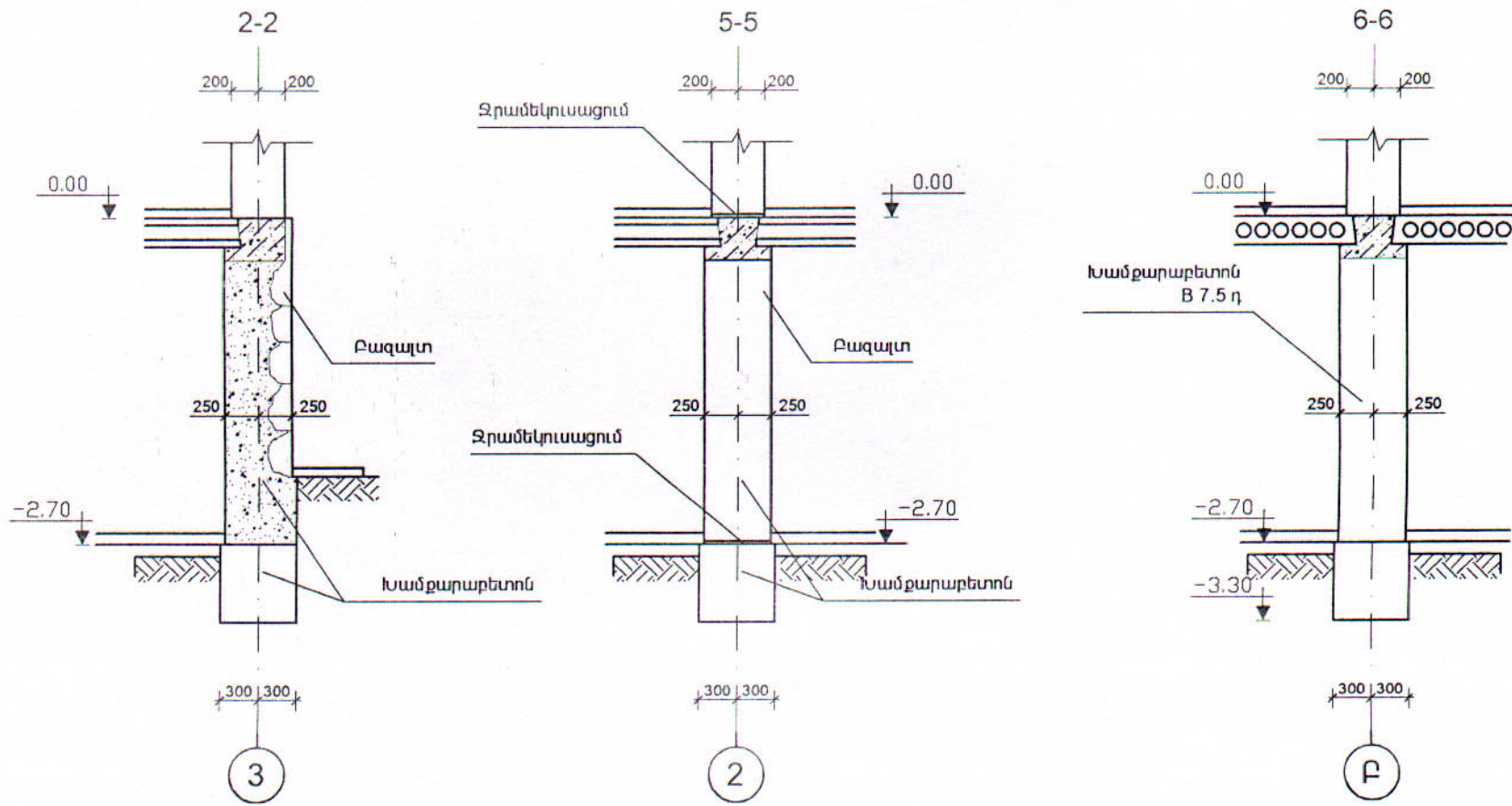
				46-2001			ԿԵ
Գլխ.ճարտ.	Հովհաննիսյան			ՀՀ ԳՅՈՒՂԱԿԱՆ ՀԱՄԱՅՆՔՆԵՐՈՒՄ ԲԱԶՄԱԿԻ ՕԳՏԱԳՈՐԾՄԱՆ ԱՆՀԱՏԱԿԱՆ ԲՆԱԿԼԻ ՏԱՆ ՆԱԽԱԳԻԾ			
Ն.Գ.Ճ.	Աղաջանյան						
Բաժնի պետ	Աղաջանյան			ԵՐԿԱՐԱԿԱՆԻ ՎԵՑ ՍԵՆՅԱԿԱՆՈՑ ՍԵՆՍՏՐՈՆ ԿԻՍԱՆԿՈՒՂԱՅԻՆ ՀԱՐԿՈՎ			ՓՈՒԼ
Գլխ. մասն.	Գևորգյան						Ա
Գլխ. մասն.	Դարիբյան			ԸՆԴՀԱՆՈՒՐ ՏՎՅԱԼՆԵՐ			«ՀԱՅԳՅՈՒՂՇԻՆՆԱԽԱԳԻԾ» ք. ԵՐԵՎԱՆ

ՀԻՄՔԵՐԻ ՀԱՏԱԿԱԳԻԾ



ԲԵՏՈՆԻ ԾԱԽՍԸ՝ Յ1 - 0.1 Մ³; Յ2 - 0.1 Մ³

		46-2001		ԿԵ	
Պլան. ճարտ.	Հովհաննիսյան	ՀՀ գեոդեզիայի և շինարարության նախարարության ԲԱԶՄԱԿԻ ՕԳՏԱԳՈՐԾՄԱՆ ԱՆՀԱՏԱԿԱՆ ԲՆԱԿԵԼԻ ՏԱՆ ԿԱՏԱԿԻԾ			
Ն. գ. ճ.	Աղաջանյան				
Բաժնի պետ	Աղաջանյան	ԵՐԿՀԱՐԿԱՆԻ ՎԵՑ ՍԵՆՅԱԿԱՆՈՑ ՄԵՆԱՏՈՒՆ ԿԻՄԱՆԿՈՒՂԱՅԻՆ ՀԱՐԿՈՎ	ՓՈՒԼ	ԹԵՐԹ	ԹԵՐԹԵՐ
Պլան. մասն.	Ղարաբյան		Ա	3	
Պլան. մասն.	Ղարաբյան	ՀԻՄՔԵՐԻ ՀԱՏԱԿԱԳԻԾ	«ՀԱՅԳԵՈԴԵԶԻԱՆԱԿԱԳԻԾ» ք. ԵՐԵՎԱՆ		

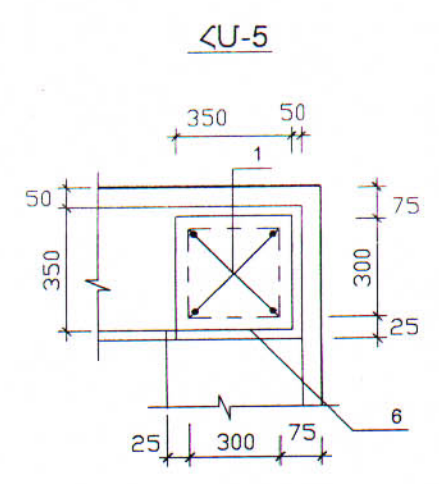
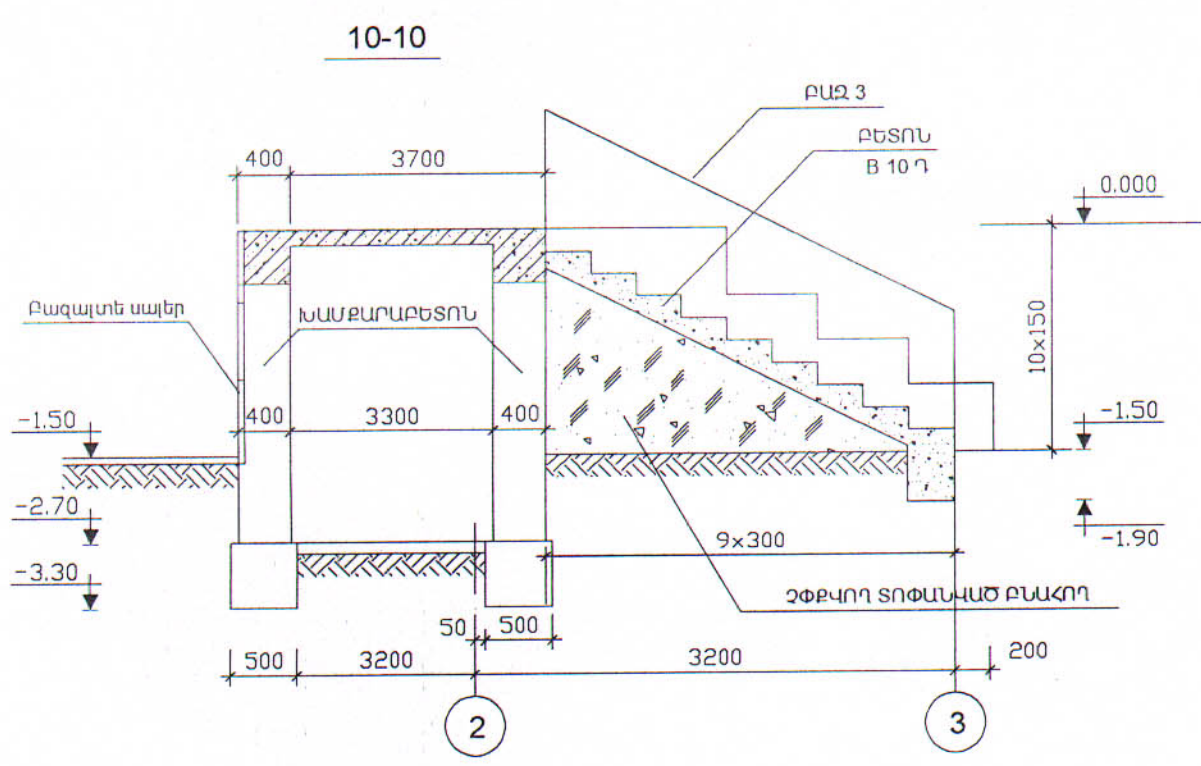
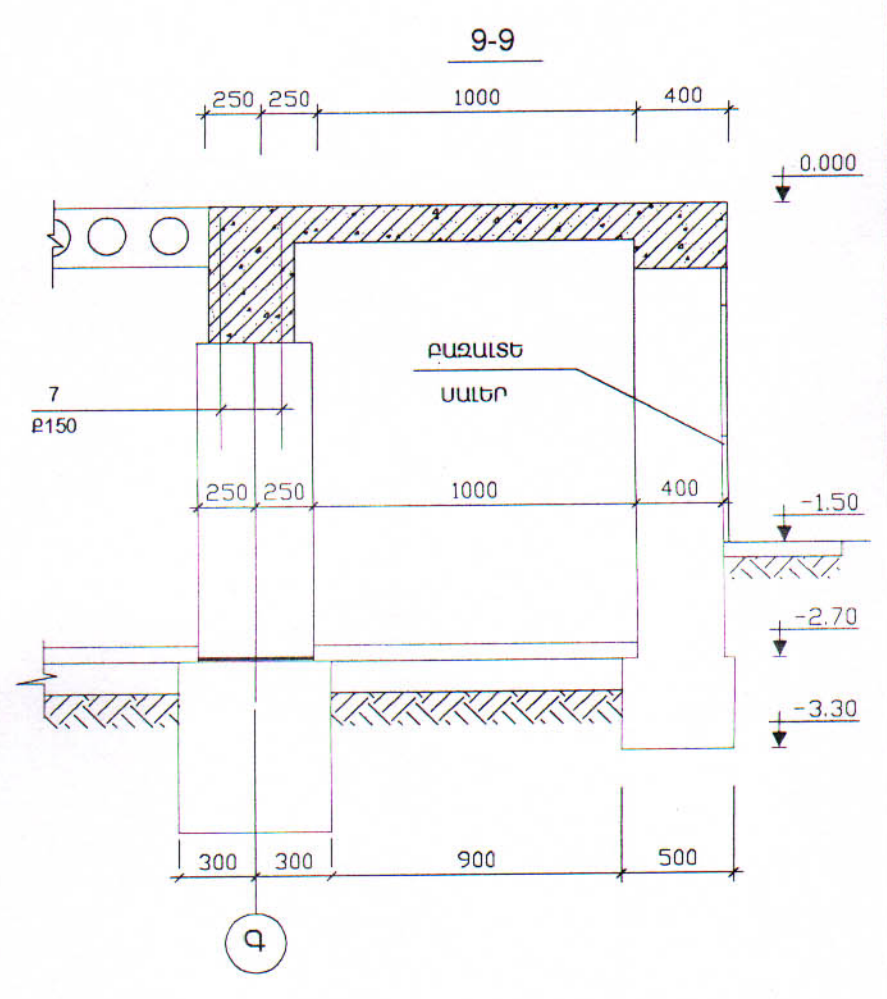
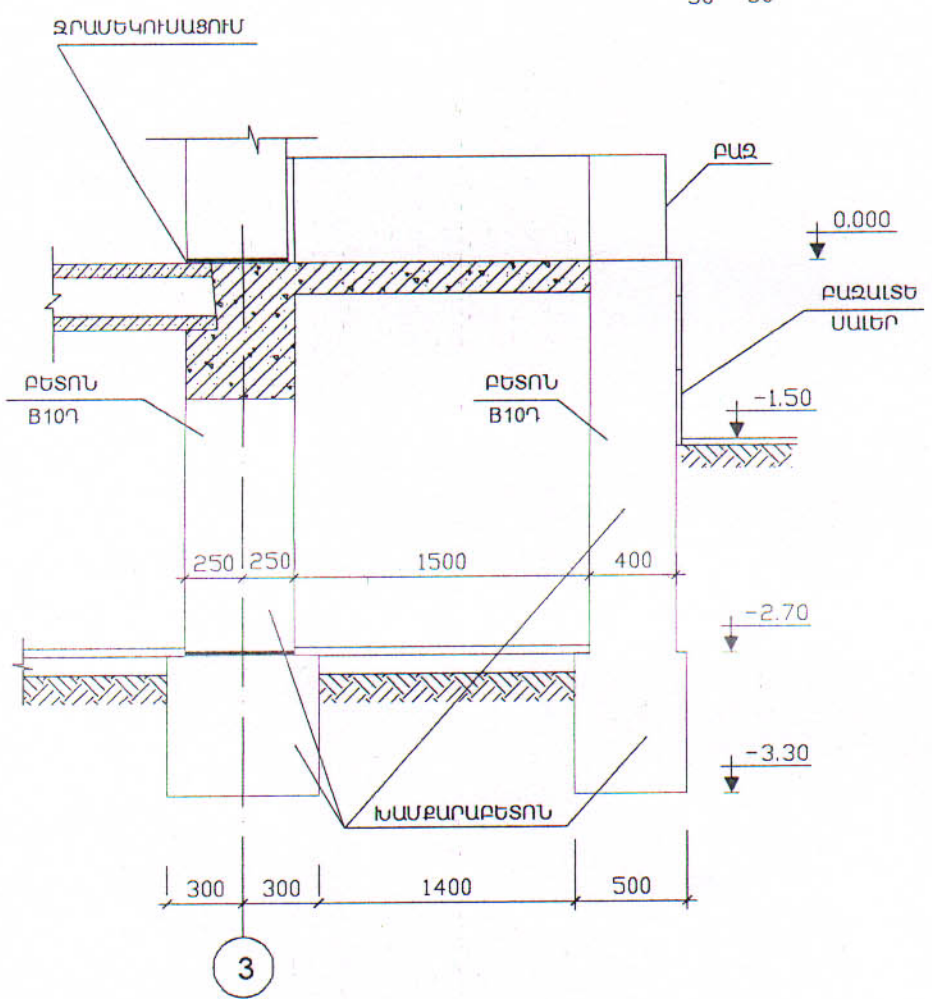
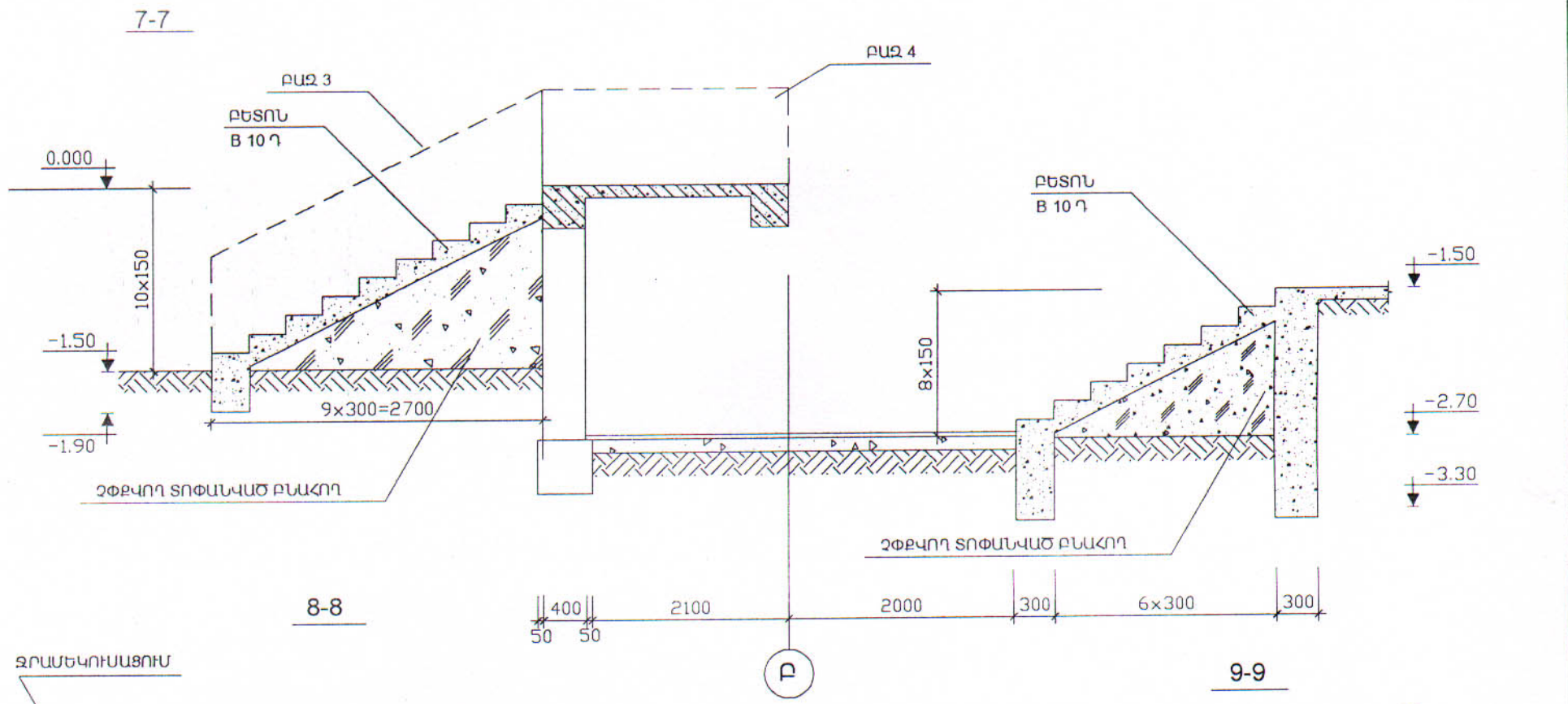


ԱՐՏԱՔԻՆ ԲԱԶՐԻՔՆԵՐԻ ՄԱՍՆԱԳԻՐ

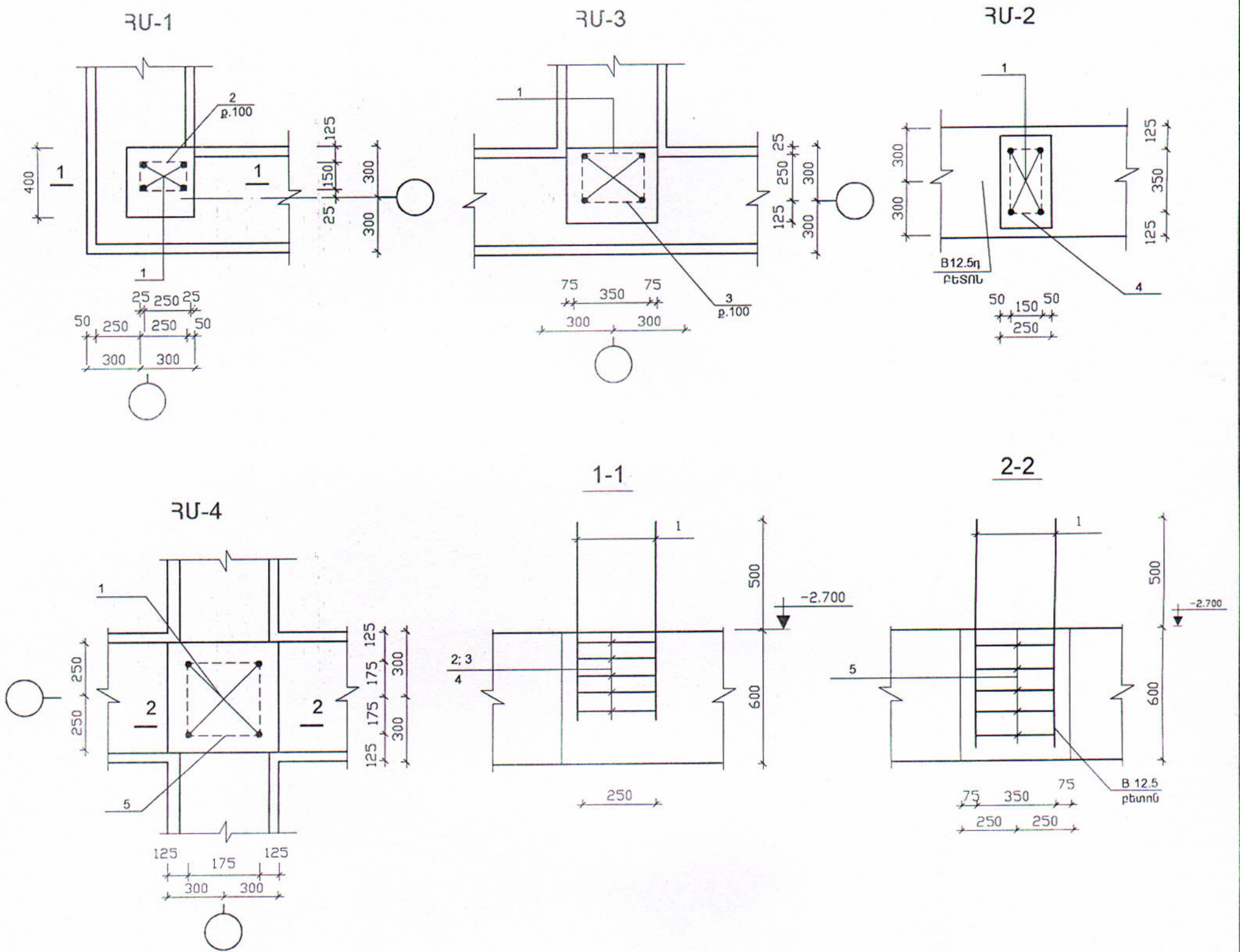
Գիք	Նշանակում	Անվանում	Քան.	Չանգ. 1 միավորի համար	Ծանոթություն
ԲԱԶՐԻՔ ԲԱԶ-3 (2 ՀԱՍ)					
1	ԳՈՍ 12336-66	□ 63x32x2 L=3100	1	8.43	8.43 կգ
2	ԳՈՍ 2591-88	□ 20x20 L=3100	2	9.73	19.5 կգ
3	ԳՈՍ 2591-88	□ 20x20 L=600	13	1.88	24.5 կգ
4	ԳՈՍ 2591-88	□ 20x20 L=1100	6	3.45	20.70 կգ
					ԸՆԴԱՇՆՆՔ
					73.13 կգ
ԲԱԶՐԻՔ ԲԱԶ-4 (2 ՀԱՍ)					
1	ԳՈՍ 12336-66	□ 63x32x2 L=1900	1	5.17	5.17 կգ
2	ԳՈՍ 2591-88	□ 20x20 L=1900	2	6.00	12.0 կգ
3	ԳՈՍ 2591-88	□ 20x20 L=600	10	1.88	18.8 կգ
4	ԳՈՍ 2591-88	□ 20x20 L=1100	3	3.45	20.70 կգ
					ԸՆԴԱՇՆՆՔ
					5667 կգ

- Հատակի մակարդակի 0.000 պայմանականորեն ընդունված նիշը համապատասխանում է բացարձակ նիշին:
- Հորիզոնական ջրամեկուսացումը իրականացնել ցեմենտ-ավազային շաղախով 1:2 հարաբերությամբ:
- Ժապավենային հիմքերը իրականացնել խամբարաբետոնից՝ բետոն B7.5 դասի:
- Որպես հիմնատակեր ընդունված են ոչ նստվածքային, չփքվող չոր բնահողի $R_0=2.0$ կգ/սմ² պայմանական հաշվարկային ճնշման արժեքով:

		46-2001			ԿԵ
Գլխ. ճարտ.	Գլխ. ճարտ.	ՀՀ ԳՅՈՐԴԱԿԱՆ ՀԱՄԱՅՆՔՆԵՐՈՒՄ ԲԱԶՄԱԿԻ ՕԳՏԱԳՈՐԾՄԱՆ ԱՆՀԱՏԱԿԱՆ ԲՆԱԿԵԼԻ ՏՆՆ ԵՄԿԱԳԻԾ			
Ն.Գ.Ե.	Աղաջանյան	ԵՐԿՅԱՐԿԱՆԻ ՎԵՑ ՍԵՆՅԱԿԱՆՈՑ ՍԵՆԱՏՈՒՆ ԿԻՍԱՆԿՈՒՂԱՅԻՆ ՀԱՐԿՈՎ		ՓՈՒԼ	ԹԵՐԹ
Բաժնի պետ	Աղաջանյան			Ա	4
Գլխ. մասն.	Գևորգյան	ԿՏՐԱԿԱՏՔՆԵՐ 4-4 - 6-6 ԲԱԶՐԻՔՆԵՐ ԲԱԶ-3, ԲԱԶ-4: ՄԱՍՆԱԳԻՐ		«ՀԱՅԳՅՈՒՂՇԻՆԱՍԱԳԻԾ» ք. ԵՐԵՎԱՆ	
Գլխ. մասն.	Ղարիբյան				



			46-2001			ԿԵ
Գլխ. ճարտ.	Հովհաննիսյան		ՀՀ ԳՅՈՒՂԱԿԱՆ ՀԱՄԱՅՆՔՆԵՐՈՒՄ ՐԱԶՄԱԿԻ ՕԳՏԱԳՈՐԾՄԱՆ ԱՆԴԱՏԱԿԱՆ ԲՆԱԿԵԼԻ ՏԱՆ ՆԱԽԱԳԻԾ			
Ն. Գ. Ե.	Աղաջանյան		ԵՐԿԿՐԱԿԱՆԻ ԿԵՑ ՍԵՆՅԱԿԱՆՈՑ ՍԵՆԱՏՈՒՆ ԿԻՍԱՆԿՈՒՂԱՅԻՆ ՀԱՐԿՈՎ			
Բաժնի պետ	Աղաջանյան		ԿՏՐՎԾՔՆԵՐ 7-7 : 10-10		ՓՈՒԼ	ԹԵՐԹ
Գլխ. մասն.	Գևորգյան				Ա	5
Գլխ. մասն.	Ղարիբյան				«ՀԱՅԳՅՈՒՂՇԻՆՆԱԽԱԳԻԾ» ք. ԵՐԵՎԱՆ	



ՉՈՂԵՐԻ ԱՍՓՈՓԱԳԻՐ

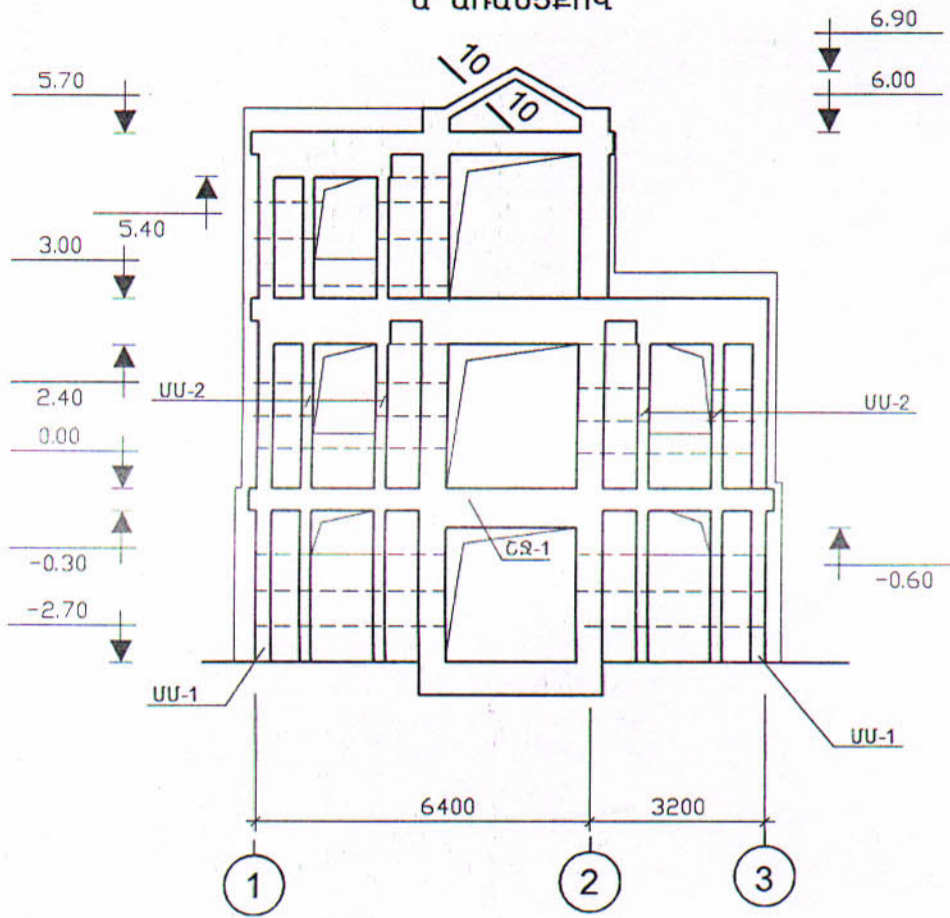
Դիրք	ԷՍՔԻՉ
2	160
3	260
4	160
5	360
6	310

Դիրք	Նշանակում	Անվանում	Բար.	Զանգ. 1 միավորի համար	Ծանոթություն
ՀՍ-1 (4 ՀԱՍ)					
1		Ø12A III L=1000	4	0.89	3.56 կգ
2	ԿԵ-6	Ø6A I L=990	5	0.22	1.1 կգ
		ԲԵՏՈՆ B 12.5 Դ.	-		0.12 մ ³
ՀՍ-2 (11 ՀԱՍ)					
1		Ø12A III L=1000	4	0.89	3.56 կգ
4	ԿԵ-6	Ø6A I L=1190	5	0.26	1.32 կգ
		ԲԵՏՈՆ B 12.5 Դ.	-		0.08 մ ³
ՀՍ-3 (1 ՀԱՍ)					
1		Ø12A III L=1000	4	0.89	3.56 կգ
3	ԿԵ-6	Ø6A I L=1390	5	0.31	1.54 կգ
		ԲԵՏՈՆ B 12.5 Դ.	-		0.12 մ ³
ՀՍ-4 (3 ՀԱՍ)					
1		Ø12A III L=1000	4	0.89	3.56 կգ
5	ԿԵ-6	Ø6A I L=1590	5	0.35	1.76 կգ
		ԲԵՏՈՆ B 12.5 Դ.	-		0.15 մ ³
ՀՍ-5 (6 ՀԱՍ)					
1		Ø12A III L=1000	4	0.89	3.56 կգ
6	ԿԵ-6	Ø6A I L=1390	5	0.31	1.54 կգ
		ԲԵՏՈՆ B 12.5 Դ.	-		0.07 մ ³
ԵԼՈՒՐՍՆԵՐ ՀԻՍՔԻՑ					
7		Ø12A III L=1200	10	1.07	10.70 կգ

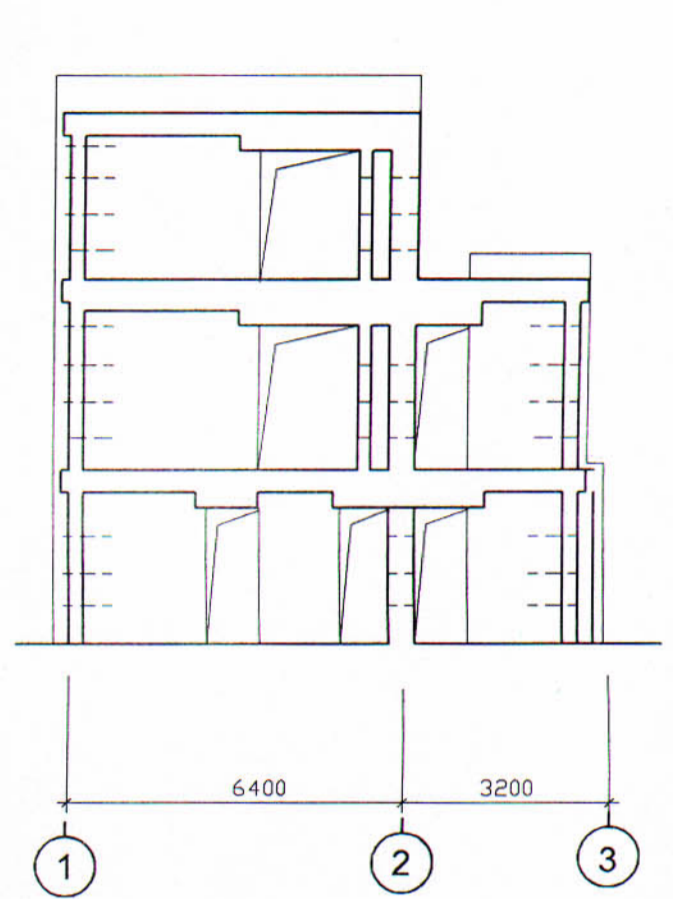
Գլխ. ճարտ.	Հովհաննիսյան	46-2001			ԿԵ
Ն. Գ. Ե.	Աղաջանյան	ՀՀ ԳՅՈՐԴԱԿԱՆ ՀԱՄԱՅՆՔՆԵՐՈՒՄ ԲԱԶՄԱԿԻ ՕԳՏԱԳՈՐԾՄԱՆ ԱՆՀԱՏԱԿԱՆ ԲՆԱԿԵԼԻ ՏԱՆ ԱՆԱՍԳԻԾ			
Բաժնի պետ	Աղաջանյան	ԵՐԿՂԱՐԿԱՆԻ ԿԵՑ ՍԵՆՅԱԿԱՆՈՑ ՍԵՆԱՏՈՒՆ ԿԻՍԱՆԿՈՒՂԱՅԻՆ ՀԱՐԿՈՎ		ՓՈՒԼ	ԹԵՐԹ
Գլխ. մասն.	Գևորգյան			Ա	6
Նախագծող	Ղարիբյան	ՀԻՍՔԵՐԻՑ ԵԼՈՒՐՍՆԵՐԻ ՏԵՂԱԴՐՄԱՆ ՍԽԵՄԱ ՍԱՍՆԱԳԻՐ		«ՀԱՅԳՅՈՐԴԱԿԱՆ ԲՆԱՍԿԻԾ» Բ. ԵՐԵՎԱՆ	

ՊԱՏԵՐԻ ՓՈՎԱԾՔՆԵՐ

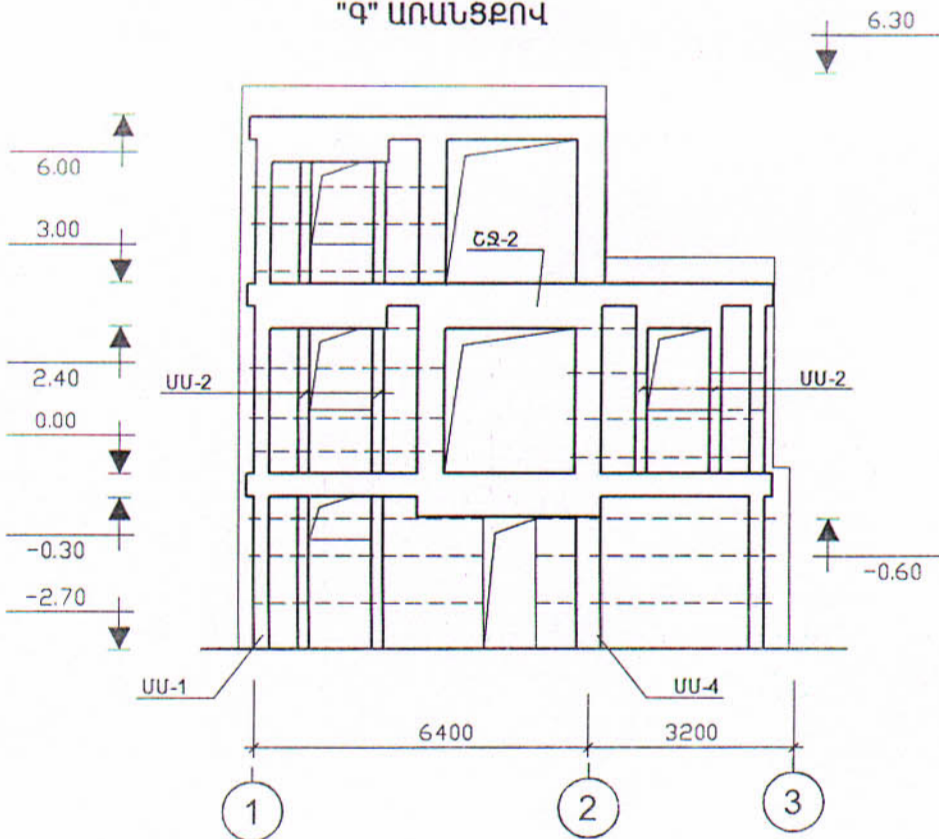
"Ա" ԱՌԱՆՑՔՈՎ



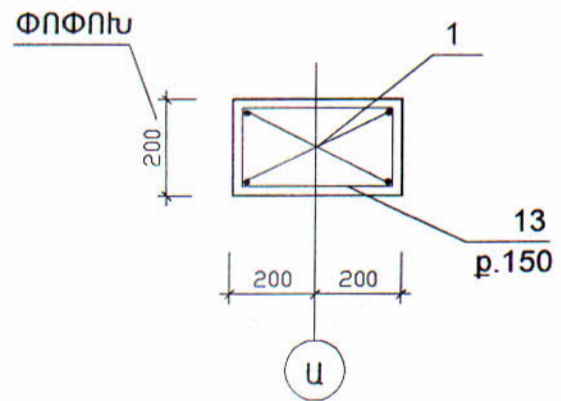
"Բ" ԱՌԱՆՑՔՈՎ



"Գ" ԱՌԱՆՑՔՈՎ

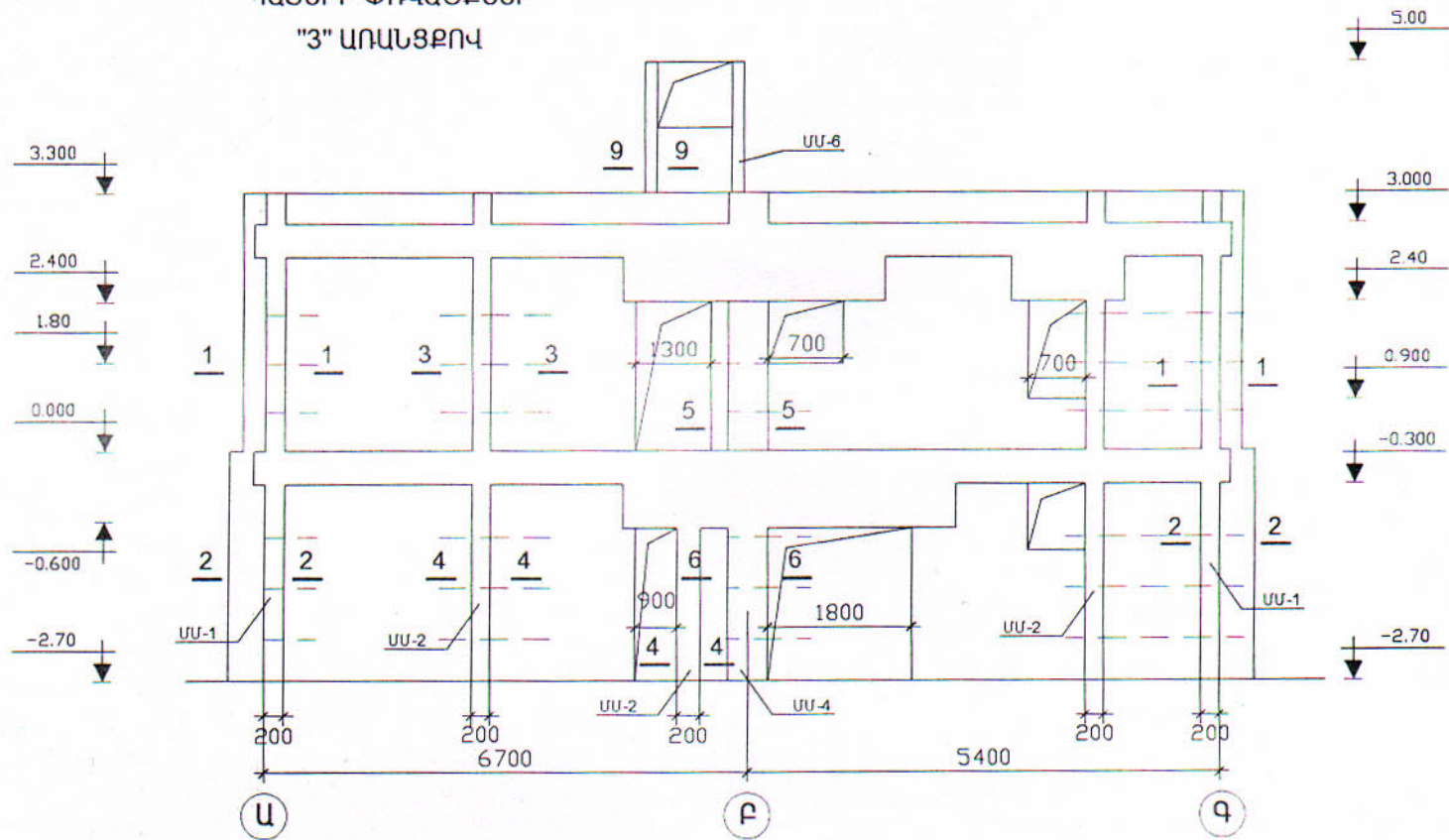


10-10 (ԳՂՍ-3)

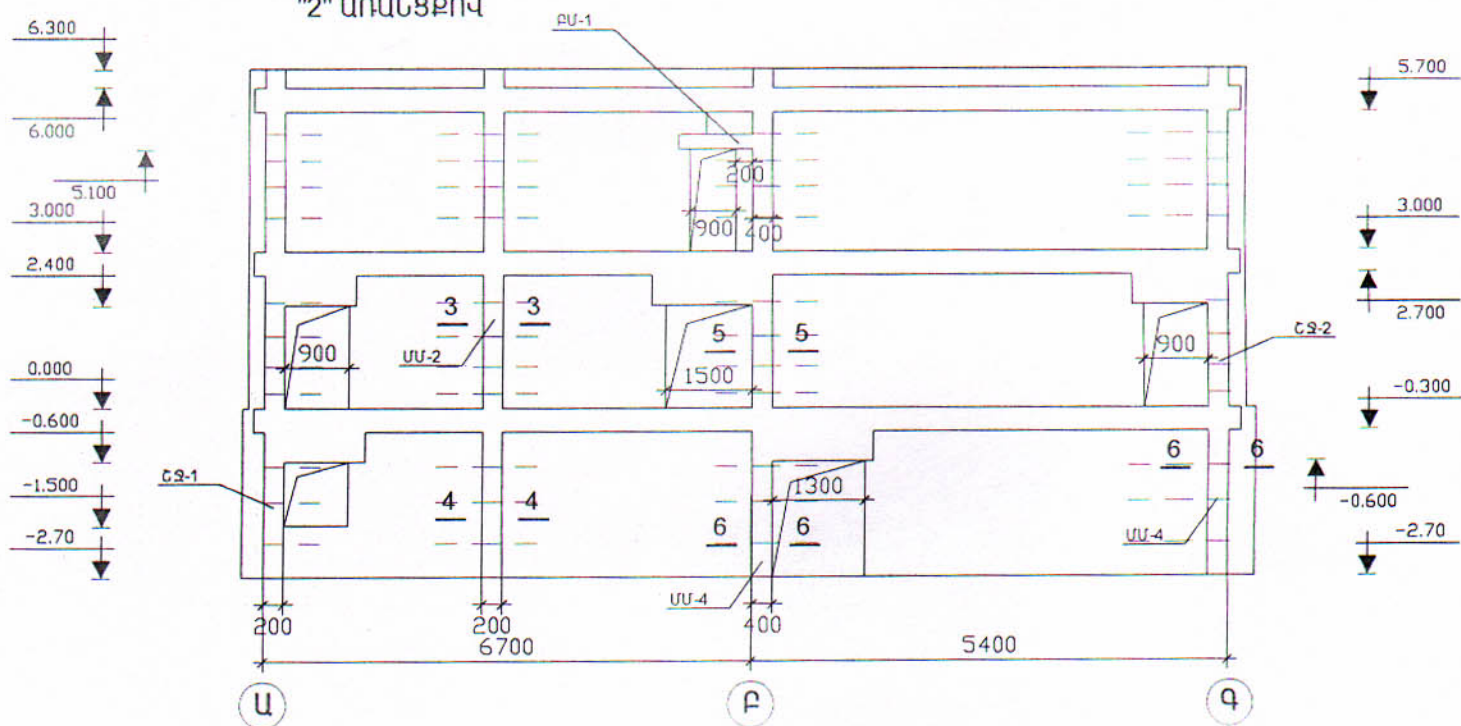


Գլխ.ճարտ.	Հովհաննիսյան			46-2001			ԿԵ
Ն.Գ.Ճ.	Աղաջանյան			ՀՀ ԳՅՈՐԴԱԿԱՆ ՀԱՄԱՅՆՔՆԵՐՈՒՄ ԲԱԶՄԱԿԻ ՕԳՏԱԳՈՐԾՄԱՆ ԱՆՀԱՏԱԿԱՆ ԲՆԱԿԵԼԻ ՏԱՆ ԵԱՆԱԳԻԾ			
Բաժնի պետ	Աղաջանյան			ԵՐԿՀԱՐԿԱՆԻ ՎԵՑ ՍԵՆՅԱԿԱՆՈՑ ՍԵՆԱՏՈՒՆ ԿԻՍԱՆԿՈՒՂԱՅԻՆ ՀԱՐԿՈՎ	ՓՈՒԼ	ԹԵՐԹ	ԹԵՐԹԵՐ
Գլխ. մասն.	Գևորգյան				Ա	7	
Նախագծող	Ղարիբյան			ՊԱՏԵՐԻ ՓՈՎԱԾՔՆԵՐ «Ա», «Բ», «Գ» ԱՌԱՆՑՔՆԵՐՈՎ	«ՀԱՅԳՅՈՒՂՇԻՆԱՍԱԳԻԾ» Ք. ԵՐԵՎԱՆ		

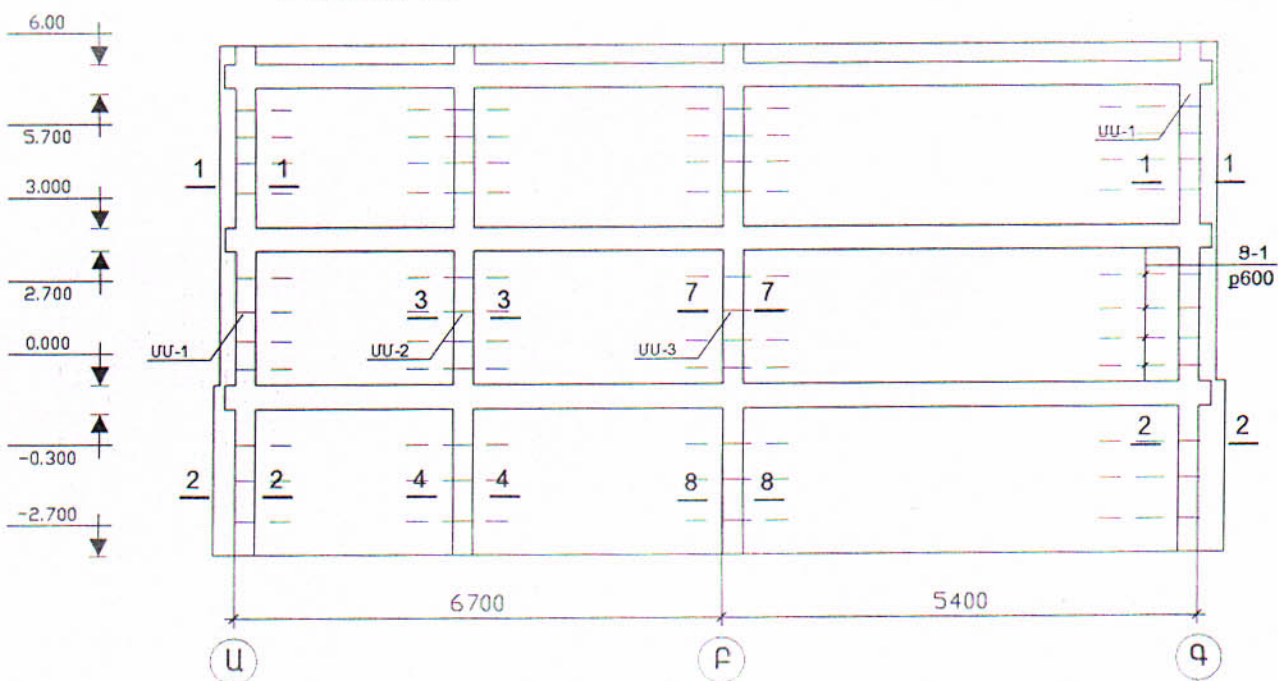
ՊԱՏԵՐԻ ՓՈՎԱԾՔՆԵՐ
"3" ԱՌԱՑՔՐՈՎ



"2" ԱՌԱՑՔՐՈՎ

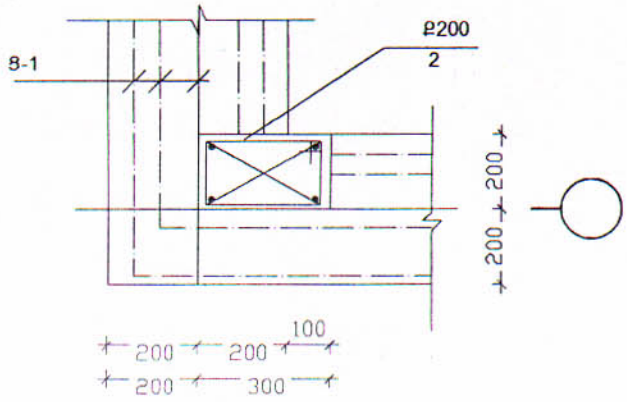


"1" ԱՌԱՑՔՐՈՎ

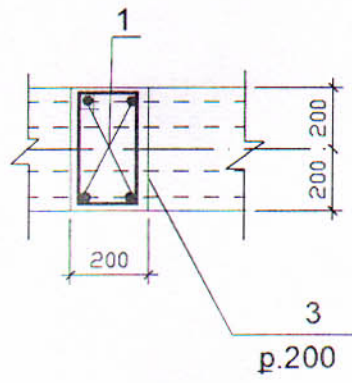


Գլխ.ճարտ.	Հովհաննիսյան			46-2001			ԿԵ
Ն.Գ.Ճ.	Աղաջանյան			ՀՀ գնորդական զստացնաբերող ԲԱԶՄԱԿԻ ՕԳՏԱԳՈՐԾՄԱՆ ԱՆԴԱՏԱԿԱՆ ԲՆԱԿԵԼԻ ՏԱՆ ԵՄԽԱԳԻԾ			
Բաժնի պետ	Աղաջանյան			ԵՐԿՀԱՐԿԱՆԻ ՎԵՑ ՍԵՆՅԱԿԱՆՈՑ ՍԵՆԱՏՈՒՆ ԿԻՍԱՆԿՈՒՂԱՅԻՆ ՀԱՐԿՈՎ	ՓՈՒԼ	ԹԵՐԹ	ԹԵՐԹԵՐ
Գլխ. մասն.	Գևորգյան				Ա	8	
Նախագծող	Ղարիբյան			ՊԱՏԵՐԻ ՓՈՎԱԾՔՆԵՐ „3,2,1,“ ԱՌԱՑՔՆԵՐՈՎ	«ՀԱՅԳՅՈՒՂԵԼՆԱԽԱԳԻԾ» Ք. ԵՐԵՎԱՆ		

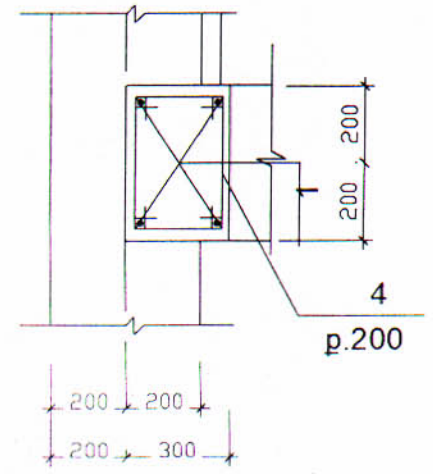
1-1 UU-1



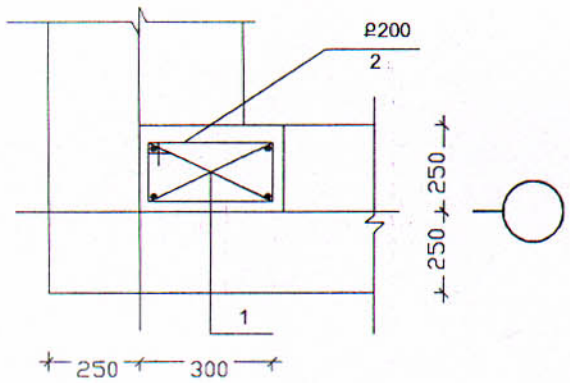
3-3 UU-2



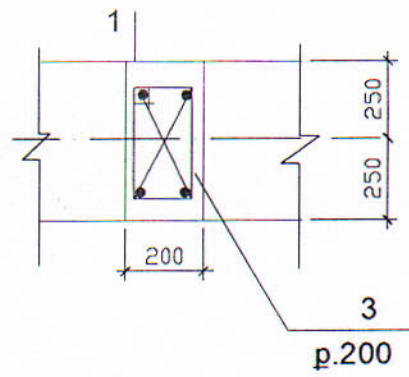
7-7 UU-3



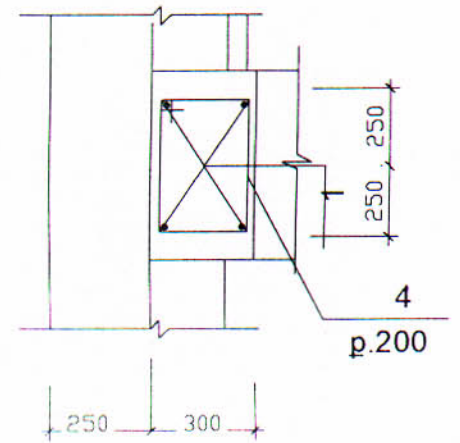
2-2 UU-1



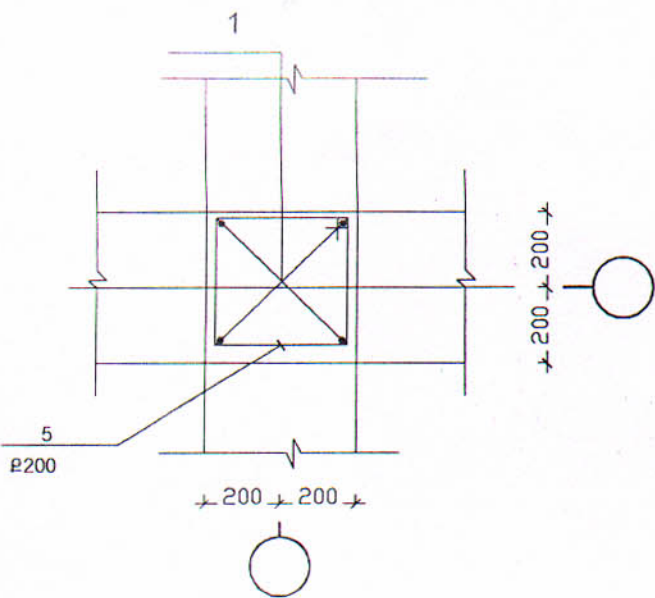
4-4 UU-2



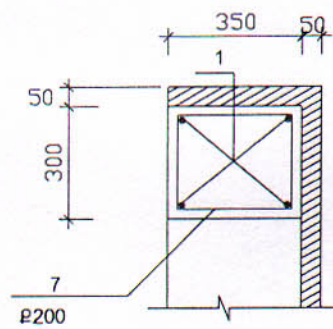
8-8 UU-3



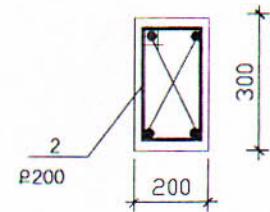
5-5 UU-4



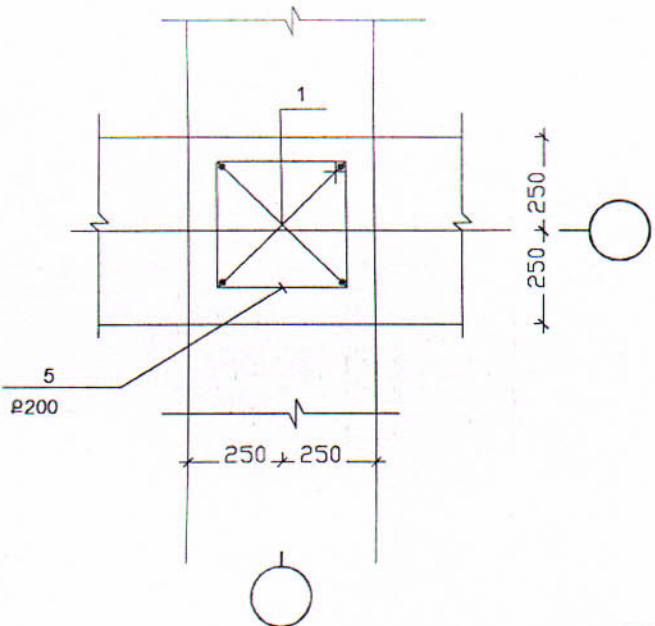
UU-5



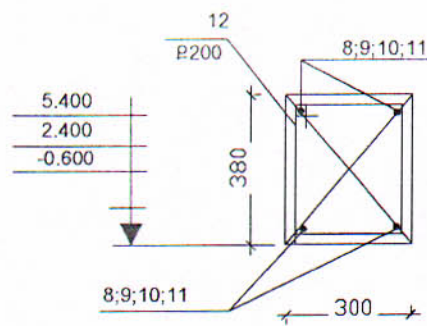
9-9 UU-6



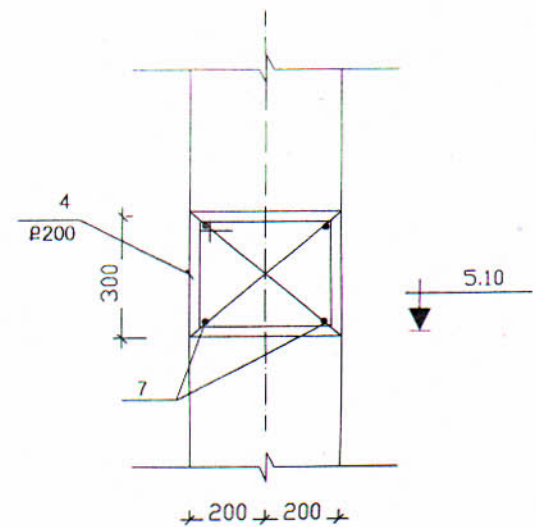
6-6 UU-4



PU-2, PU-3, PU-4, PU-5

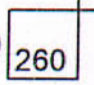
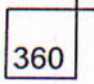
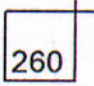
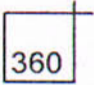
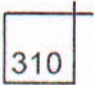
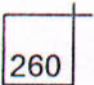


PU-1

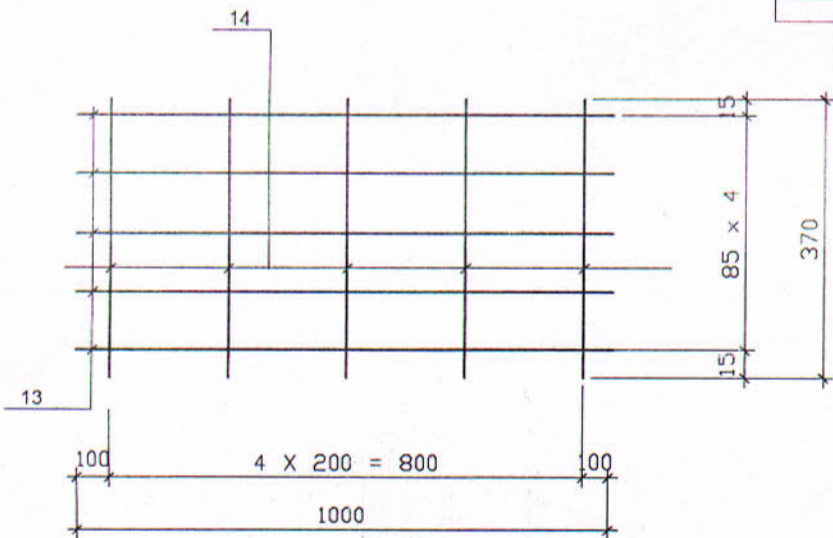


			46-2001			ԿԵ
Գլխ. ճարտ.	Ֆոլիանցիյան		ՀՀ գնորդական Հասանելիություն			
Ն. Գ. Ե.	Աղաջանյան		- ԲԱԶՄԱԿԻ ՕԳՏԱԳՈՐԾՄԱՆ ԱՆՀԱՏԱԿԱՆ ԲՆԱԿԵԼԻ ՏԱՆ ԵՆԽԱԳԻԾ			
Բաժնի պետ	Աղաջանյան		ԵՐԿՀԱՐԿԱՆԻ ՎԵՑ ՍԵՆՅԱԿԱՆՈՑ ՄԵՆԱՏՈՒՆ ԿԻՍԱՆԿՈՒՂԱՅԻՆ ՀԱՐԿՈՎ	ՓՈՒԼ	ԹԵՐԹ	ԹԵՐԹԵՐ
Գլխ. ծասն.	Գևորգյան			Ա	9	
Նախագծող	Ղարիբյան		Միջուկներ ՍՍ1 - ՍՍ6 Բարավորներ ԲՄ1 - ԲՄ5	«ՀԱՅԳՅՈՒՂՇԻՆՆԱԽԱԳԻԾ» Ք. ԵՐԵՎԱՆ		

ՉՈՂԵՐԻ ԱՄՓՈՓԱԳԻՐ

Դիրք	ԷՍԲԻՉ
2	160 
3	160 
4	360 
5	360 
6	310 
12	340 

8 - 1

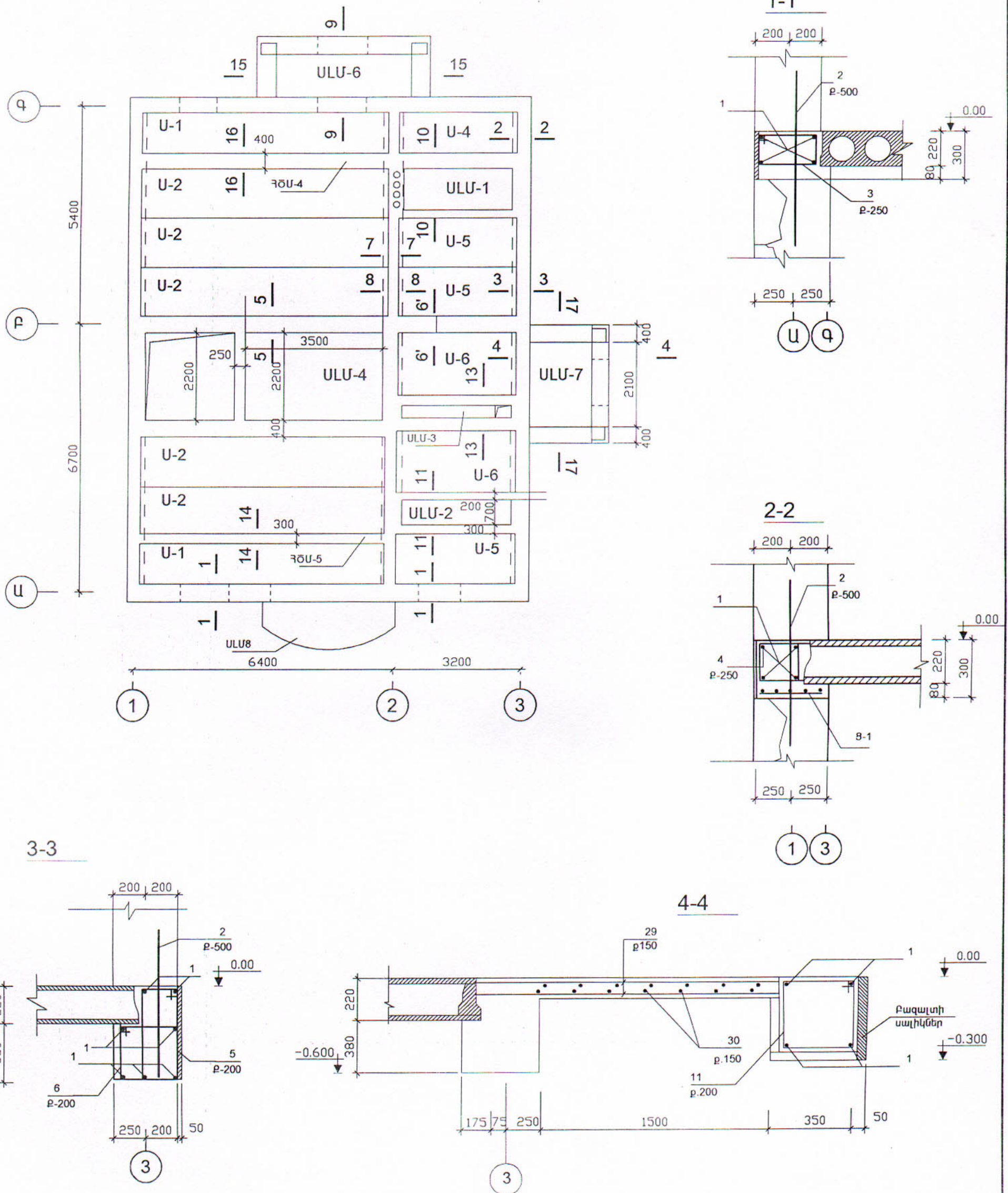


ԵՐԱԿՑՈՒՄ ԻՐԱԿԱՆԱՑՆԵԼ Յ42
ԷԼԵԿՏՐՈՂՆԵՐՈՎ $H_{\text{վար}} = 6 \text{ ՄՄ}$

ԳԻՐՔ	ՆՇԱՆԱԿՈՒՄ	ԱՆՎԱՆՈՒՄ	ՔԱՆԱԿ	ՋԱՆԳ. 1 ՄԻԱԿՈՐԻ ՀԱՄԱՐ ԿԳ	ԾԱՆՈՌՈՒԹՅՈՒՆ
ՍՍ-1					
1		Ø12A III $\Sigma L=120.0 \text{ րժ.մ}$			106.8 կգ
2	ԿԵ-10	Ø6A I $L=990$	152	0.22	33.4 կգ
		ՔԵՏՈՆ B 12.5 Դ.	-	-	2.0 մ ³
ՍՍ-2					
1		Ø12A III $\Sigma L=340.0 \text{ րժ.մ}$			302.6 կգ
3	ԿԵ-10	Ø6A I $L=1190$	431	0.26	113.9 կգ
		ՔԵՏՈՆ B 12.5 Դ.	-	-	6.6 մ ³
ՍՍ-3					
1		Ø12A III $\Sigma L=36.0 \text{ րժ.մ}$			32.04 կգ
4	ԿԵ-10	Ø6A I $L=1390$	46	0.31	14.2 կգ
		ՔԵՏՈՆ B 12.5 Դ.	-	-	1.12 մ ³
ՍՍ-4					
1		Ø12A III $\Sigma L=70.8 \text{ րժ.մ}$			63.0 կգ
5	ԿԵ-10	Ø6A I $L=1590$	89	0.35	31.4 կգ
		ՔԵՏՈՆ B 12.5 Դ.	-	-	3.48 մ ³
ՍՍ-6					
1		Ø12A III $\Sigma L=16.0 \text{ րժ.մ}$			14.24 կգ
2	ԿԵ-10	Ø6A I $L=990$	22	0.22	4.84 կգ
		ՔԵՏՈՆ B 12.5 Դ.	-	-	0.24 մ ³
ՍՍ-5 (6 ՀԱՏ)					
1		Ø12A III $L=2700$	4	2.4	9.6 կգ
6	ԿԵ-10	Ø6A I $L=1390$	14	0.31	4.3 կգ
		ՔԵՏՈՆ B 12.5 Դ.	-	-	0.33 մ ³
ԲԱՐԱՎՈՐ ՔՍ-1 (1 ՀԱՏ)					
7		Ø12A III $L=1400$	4	1.25	5.0 կգ
4	ԿԵ-10	Ø6A I $L=1390$	8	0.31	2.5 կգ
		ՔԵՏՈՆ B 15 Դ.	-	-	0.17 մ ³
ՔՍ-2 (1 ՀԱՏ)					
8		Ø12A III $L=1800$	4	1.6	6.4 կգ
12	ԿԵ-10	Ø6A I $L=1350$	10	0.3	3.0 կգ
		ՔԵՏՈՆ B 15 Դ.	-	-	0.21 մ ³
ԲԱՐԱՎՈՐ ՔՍ-3 (4 ՀԱՏ)					
9		Ø12A III $L=2800$	4	2.5	10.0 կգ
12	ԿԵ-10	Ø6A I $L=1350$	15	0.3	4.5 կգ
		ՔԵՏՈՆ B 15 Դ.	-	-	0.32 մ ³
ԲԱՐԱՎՈՐ ՔՍ-4 (1 ՀԱՏ)					
10		Ø12A III $L=1500$	4	1.33	5.34 կգ
12	ԿԵ-10	Ø6A I $L=1350$	8	0.3	2.4 կգ
		ՔԵՏՈՆ B 15 Դ.	-	-	0.17 մ ³
ԲԱՐԱՎՈՐ ՔՍ-5 (1 ՀԱՏ)					
11		Ø12A III $L=1200$	4	1.07	4.27 կգ
12	ԿԵ-10	Ø6A I $L=1350$	7	0.3	2.1 կգ
		ՔԵՏՈՆ B 15 Դ.	-	-	0.14 մ ³
ՑԱՆՑ Ց-1 (1 ԳՇԱ)					
13		Ø6A I $L=1000$	5	0.222	1.11 կգ
14		Ø6A I $L=370$	5	0.08	0.41 կգ
		ՔԱՇՐ:	-	-	1.52 մ ³

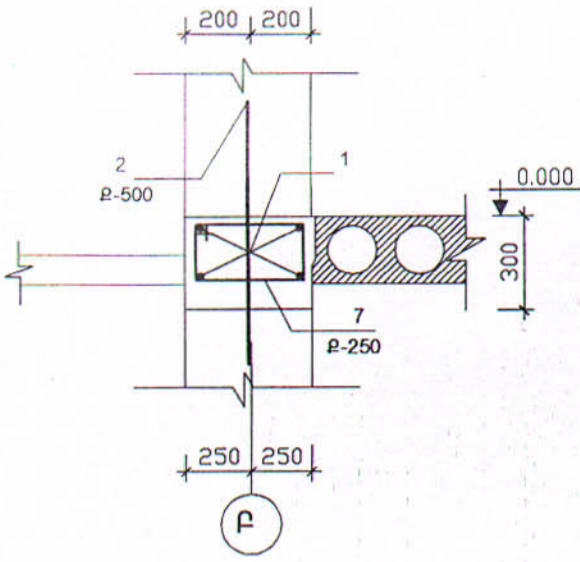
		46-2001			ԿԵ
Գլխ. ճարտ.	Հովհաննիսյան	ՀՀ գնորդական ՀԱՄԱՅՆՔՆԵՐՈՒՄ			
Ն. Գ. Ը.	Աղաջանյան	ԲԱԶՄԱԿԻ ՕԳՏԱԳՈՐԾՄԱՆ ԱՆԴԱՏԱԿԱՆ ԲՆԱԿԵԼԻ ՏԱՆ ԵՄԿԱԳԻԾ			
Բաժնի պետ	Աղաջանյան	ԵՐԿՀԱՐԿԱՆԻ ԿԵՑ ՍԵՆՅԱԿԱՆՈՑ ՍԵՆՏՏՐՈՒՆ ԿԻՍՆԱԿՈՒՂԱՅԻՆ ՀԱՐԿՈՎ		ՓՈՒԼ	ԹԵՐԹ
Գլխ. ճան.	Գևորգյան			Ա	10
Նախագծող	Դարիբյան	ՄԻԱԶՈՒՅԼ ԵՄ ՏԱՐԻԵՐԻ ԱՄՍՆԱԳԻՐ ՉՈՂԵՐԻ ԱՄՓՈՓԱԳԻՐ		«ՀԱՅԳՅՈՒՂԵԻՆԵՍԱՍԱԳԻԾ» Ք. ԵՐԵՎԱՆ	

ԾԱԾԿԻ ՀԱՏԱԿԱԳԻԾ 0.000 ՆԻՇԻ ՎՐԱ

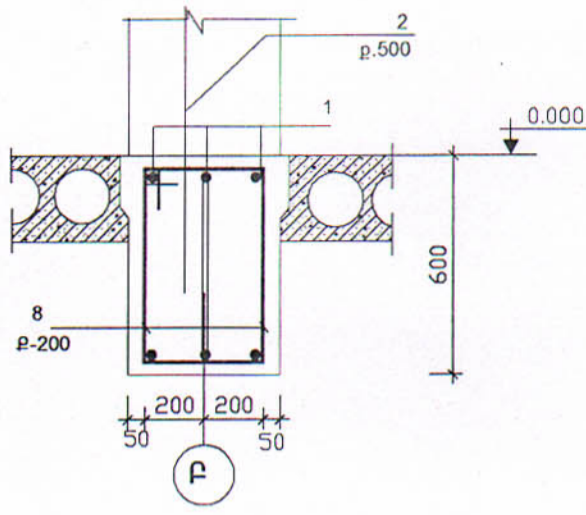


Գլխ.ճարտ.	Հովհաննիսյան		46-2001			ԿԵ
Ն.Գ.Ճ.	Աղաջանյան		ՀՀ ԳՅՈՒՂԱԿԱՆ ՀԱՄԱՅՆՔՆԵՐՈՒՄ ԲԱԶՄԱԿԻ ՕԳՏԱԳՈՐԾՄԱՆ ԱՆՀԱՏԱԿԱՆ ԲՆԱԿԵԼԻ ՏԱՆ ՆԱԽԱԳԻԾ			
Բաժնի պետ	Աղաջանյան					
Գլխ. մասն.	Գևորգյան		ԵՐԿՀԱՐԿԱՆԻ ՎԵՑ ՍԵՆՅԱԿԱՆՈՑ ՍԵՆԱՏՈՒՆ ԿԻՍԱՆԿՈՒՂԱՅԻՆ ՀԱՐԿՈՎ	ՓՈՒԼ	ԹԵՐԹ	ԹԵՐԹԵՐ
Նախագծող	Ղարիբյան			Ա	11	
			ԾԱԾԿԻ ՀԱՏԱԿԱԳԻԾ 0.00 ՆԻՇԻ ՎՐԱ	«ՀԱՅԳՅՈՒՂՇԻՆՆԱԽԱԳԻԾ» Ք. ԵՐԵՎԱՆ		

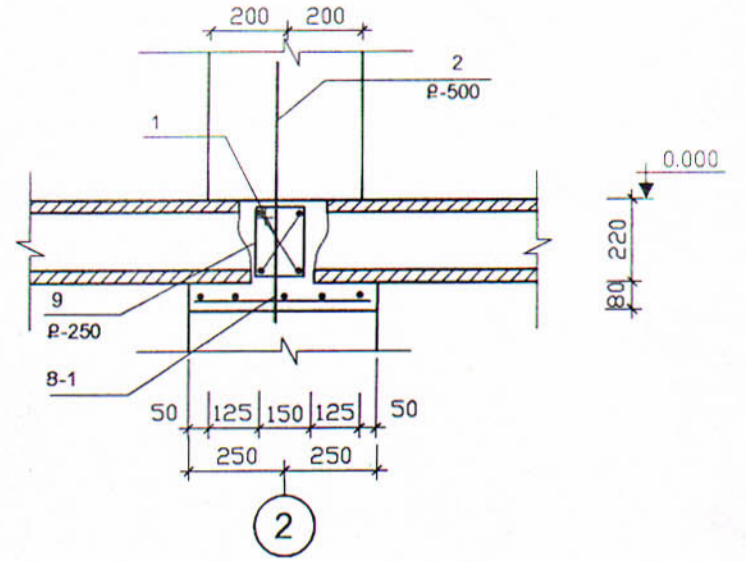
5-5



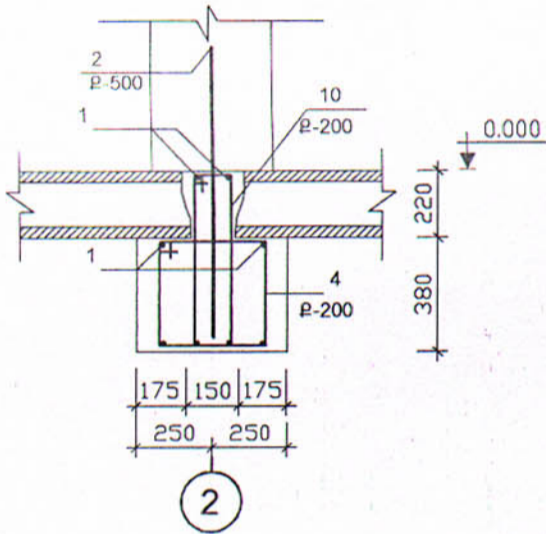
6-6



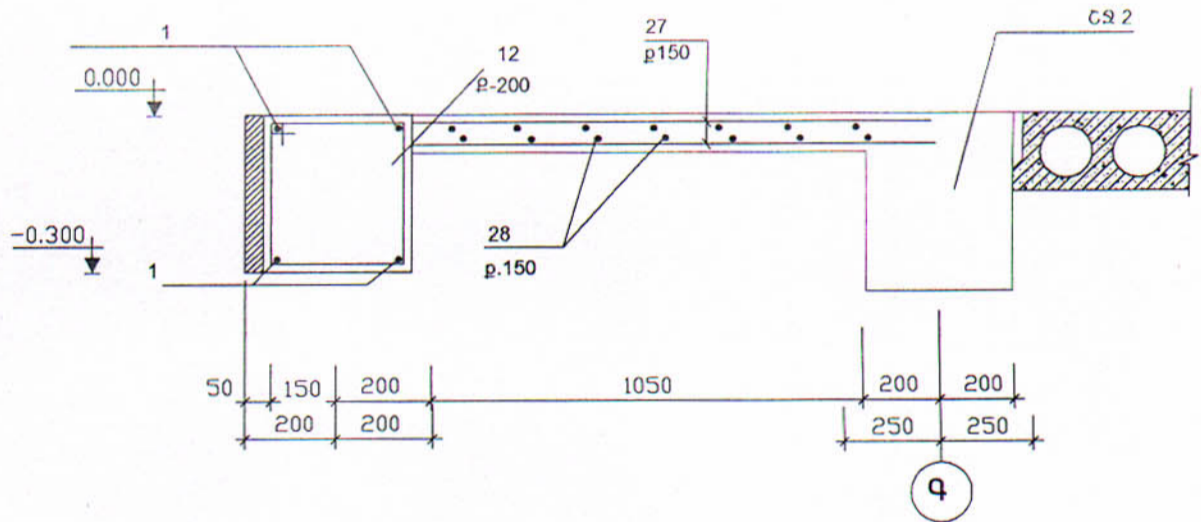
7-7



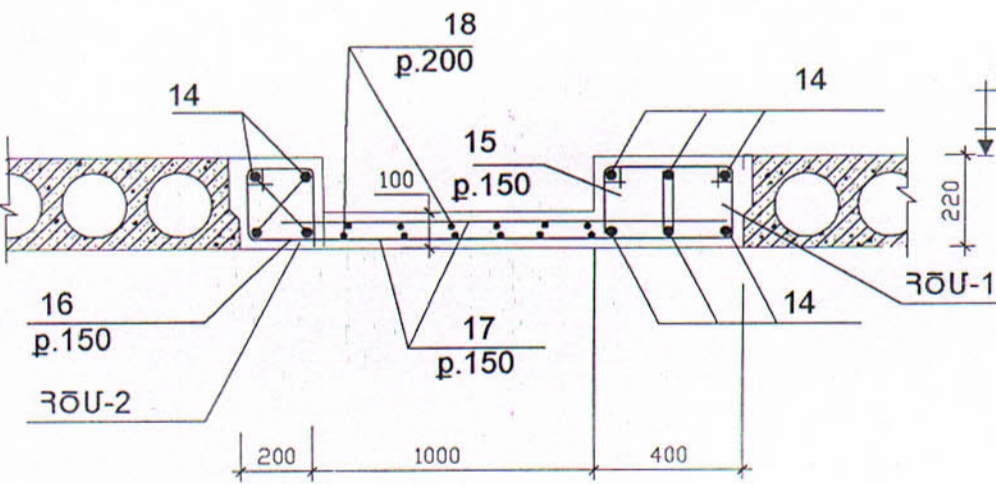
8-8



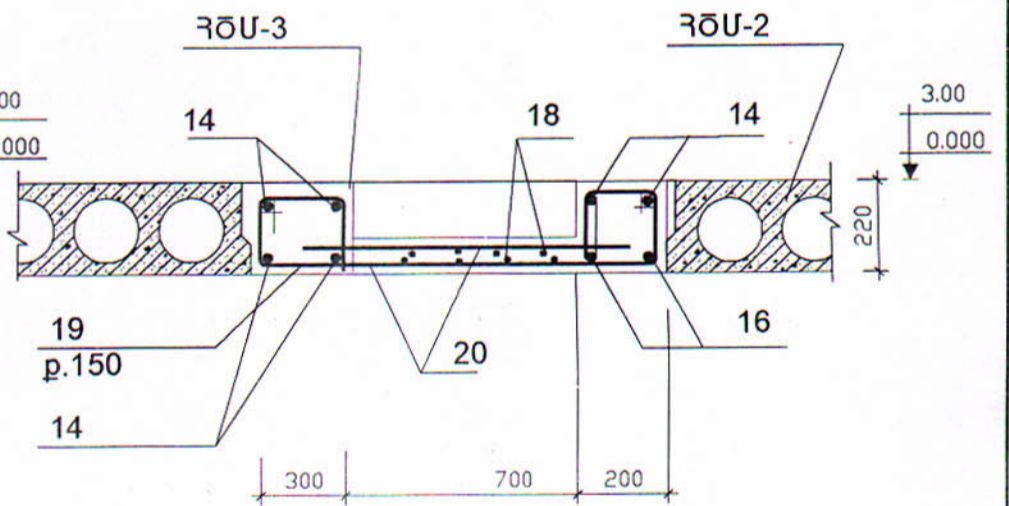
9-9 /ULU-6/



10-10 /ULU-1/

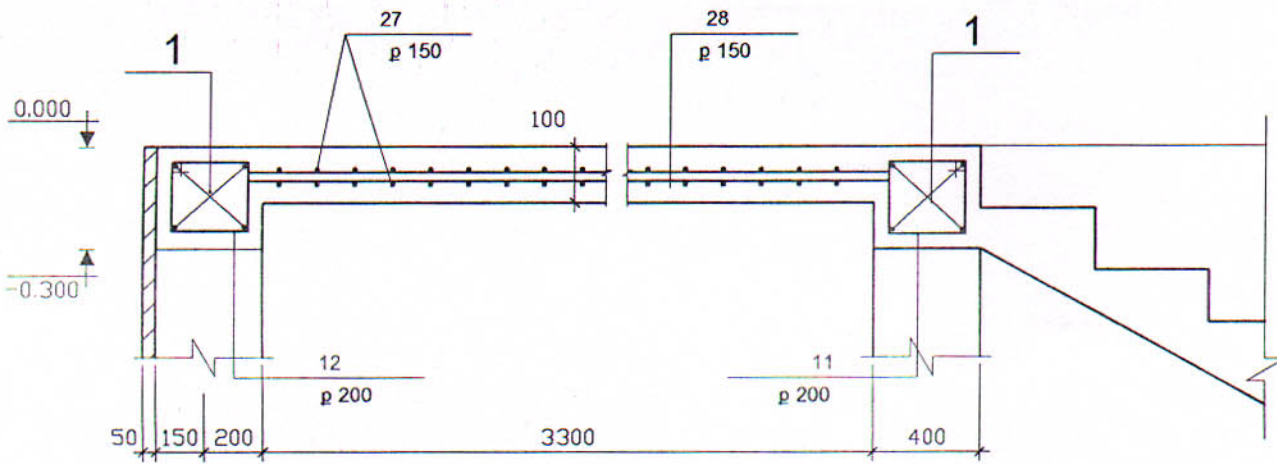


11-11 /ULU-2/

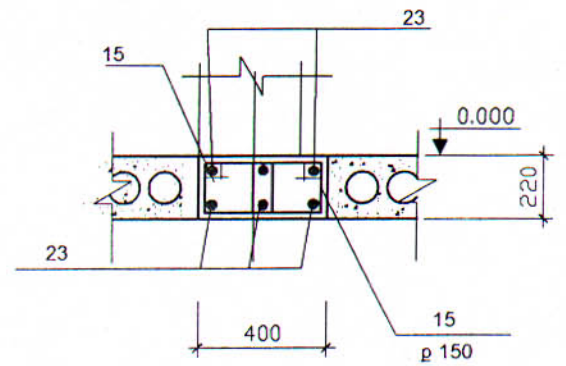


		46-2001			ԿԵ
Գլխ.ճարտ.	Հովհաննիսյան	ՀՀ գեոդեզիայի և արհեստագործական շինարարության նախարարության ԳԵՄԱԿԻ ՕԳՏԱԳՈՐԾՄԱՆ ԱՆՀԱՏԱԿԱՆ ԲՆԱԿԵԼԻ ՏԱՆ ԵՆԽԱԳԻԾ			
Ն.Գ.Ը.	Աղաջանյան	ԵՐԿՀԱՐԿԱՆԻ ԿԵՑ ՄԵՆՅԱԿԱՆՈՑ ՄԵՆԱՏՈՒՆ ԿԻՍԱՆԿՈՒՂԱՅԻՆ ՀԱՐԿՈՎ			
Բաժնի պետ	Աղաջանյան	ԿՏՐՎԱԾՔՆԵՐ 5-5-11-11		ՓՈՒԼ	ԹԵՐԹ
Գլխ. մասն.	Գևորգյան			Ա	12
Նախագծող	Ղարիբյան			«ՀԱՅԳՅՈՒՂՇԻՆՆԱԽԱԳԻԾ» Բ. ԵՐԵՎԱՆ	

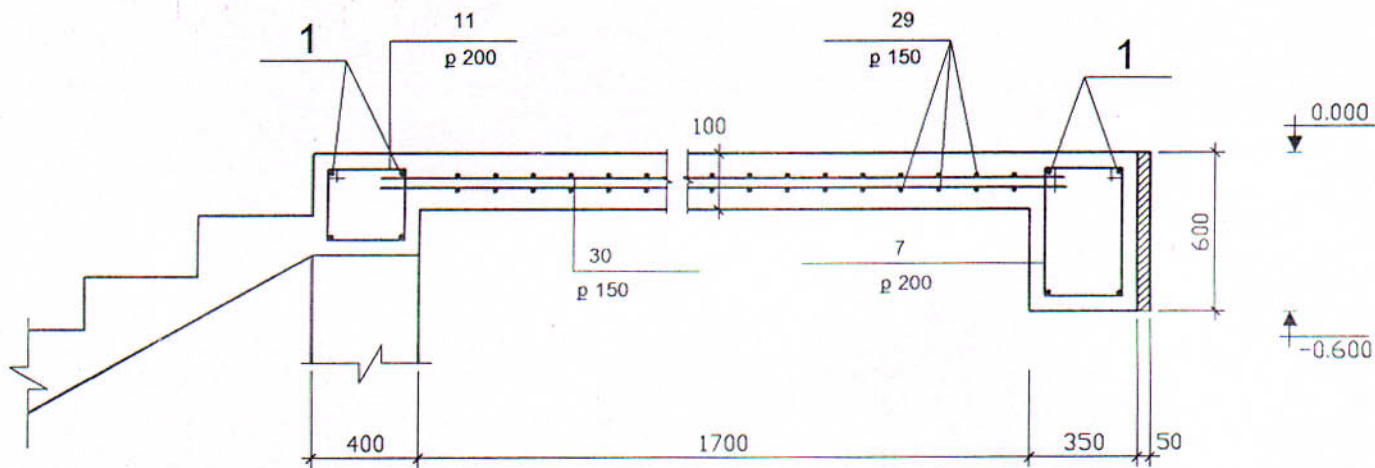
15-15



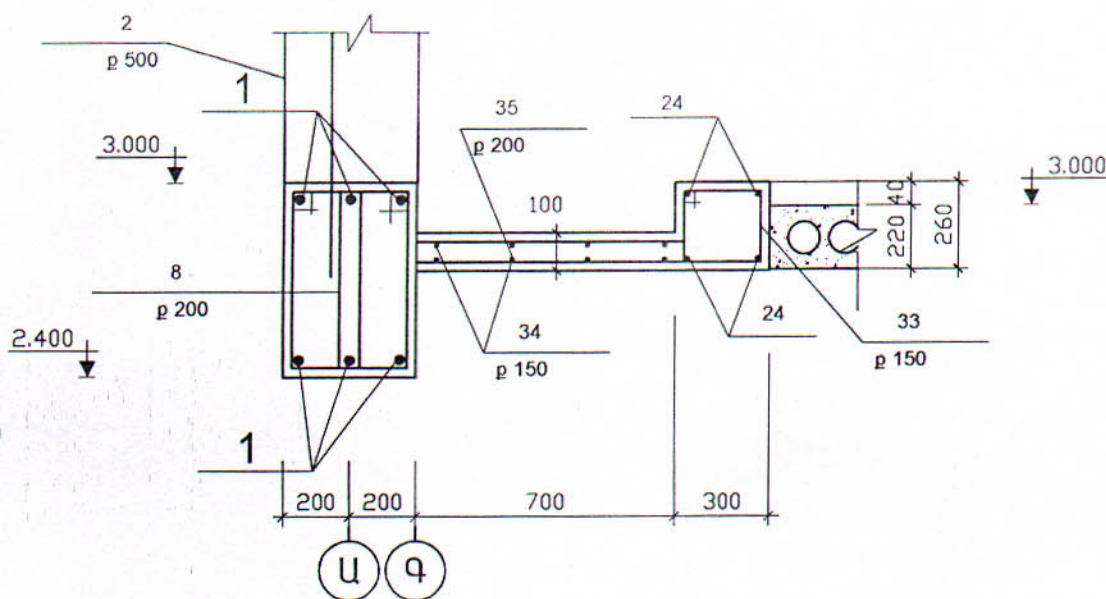
16-16 / ԴԾԱԿ /



17-17

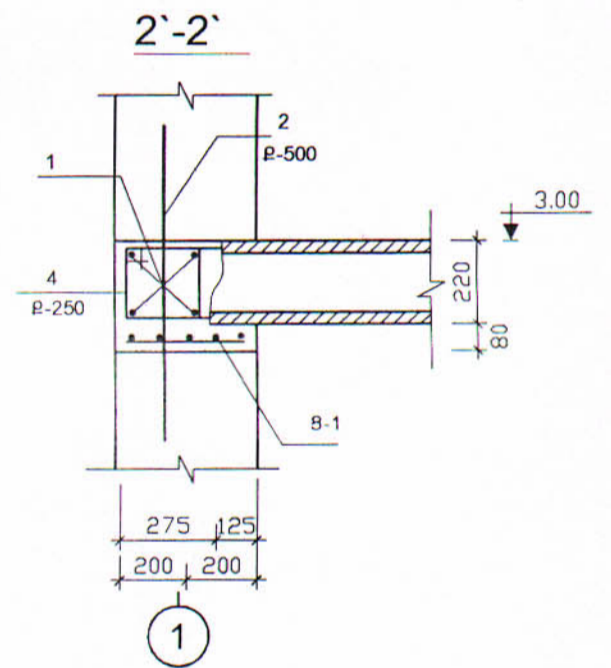
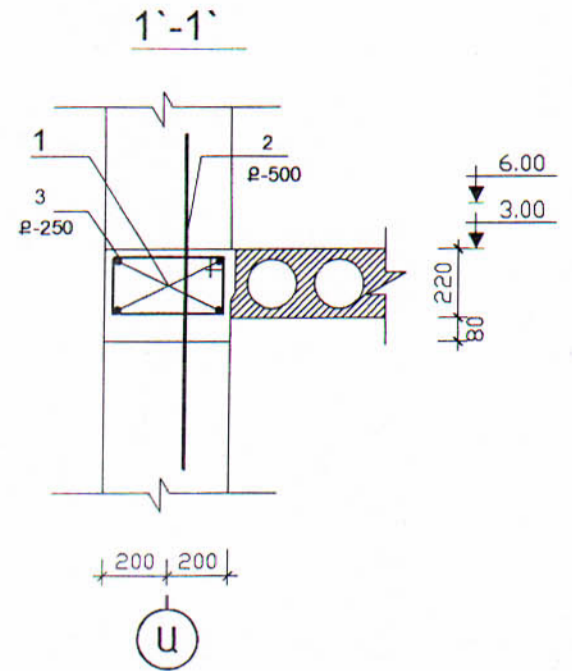
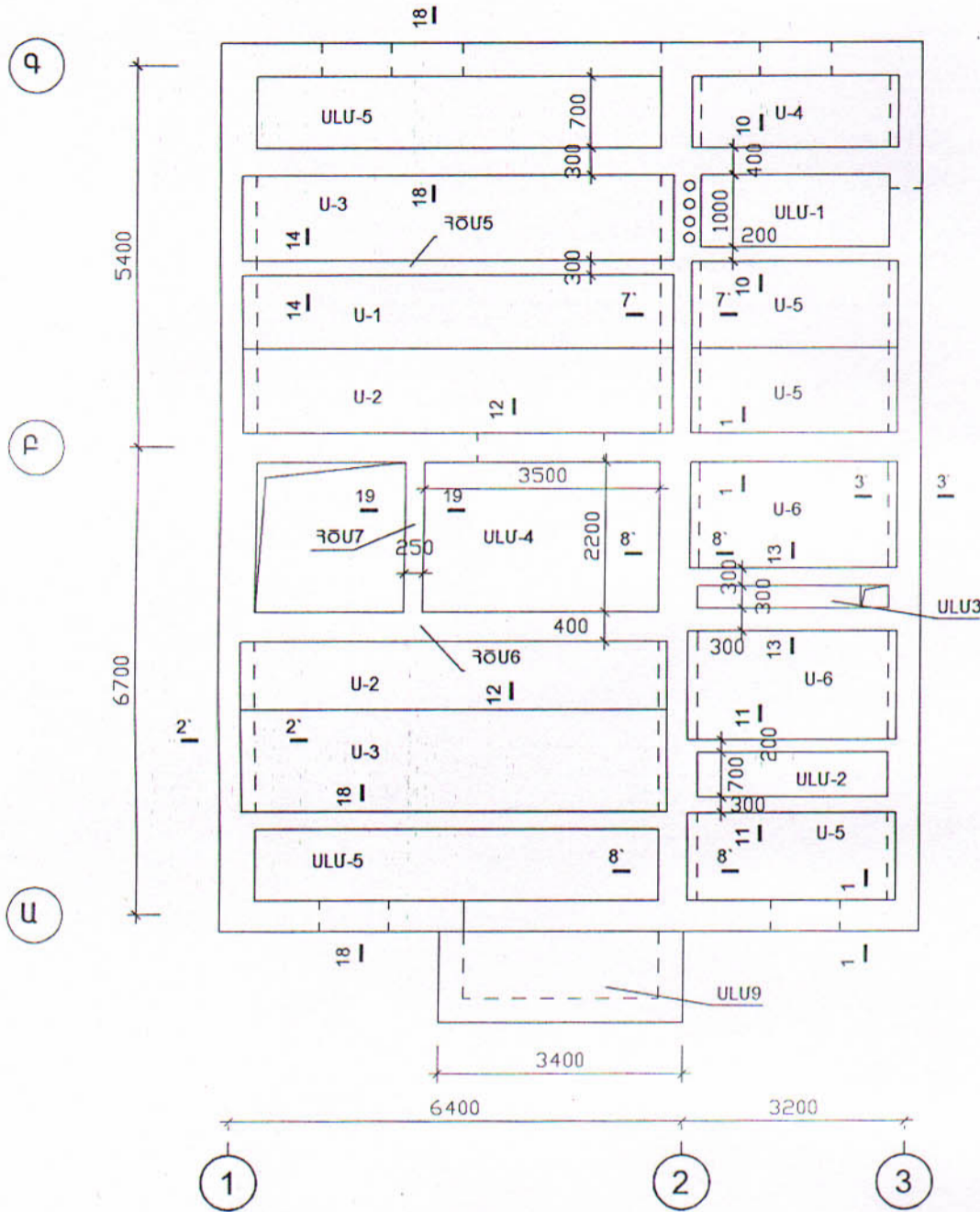


18-18 / ԱԼԱ-5 /

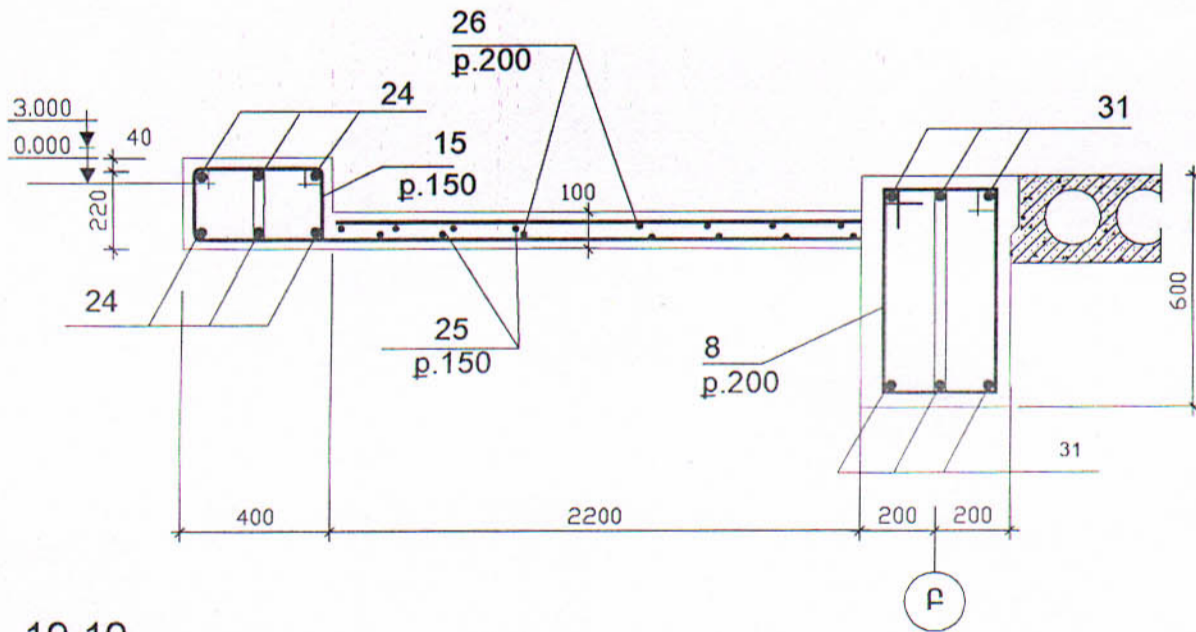


		46-2001			ԿԵ		
Քլի.ճարտ.	Հովհաննիսյան	ՀՀ գեղարվեստի և մշակույթի նախարարության ԲԱԶՄԱԿԻ ՕԳՏԱԳՈՐԾՄԱՆ ԱՆՀԱՏԱԿԱՆ ԲՆԱԿԵԼԻ ՏԱՆ ԱՄՆԱԳԻԾ					
Ն.Գ.Ճ.	Աղաջանյան						
Բաժնի պետ	Աղաջանյան	ԵՐԿՀԱՐԿԱՆԻ ՎԵՑ ՍԵՆՅԱԿԱՆՈՑ ՍԵՆԱՏՈՒՆ ԿԻՍԱՆԿՈՒՂԱՅԻՆ ՀԱՐԿՈՎ			ՓՈՒԼ	ԹԵՐԹ	ԹԵՐԹԵՐ
Քլի. մասն.	Գևորգյան				Ա	13	
Նախագծող	Ղարիբյան	ԿՏՐՎԱԾՔՆԵՐ 15-15 : 18-18			«ՀԱՅԳՅՈՒՂՇԻՆԱՄՆԱԳԻԾ» Ք. ԵՐԵՎԱՆ		

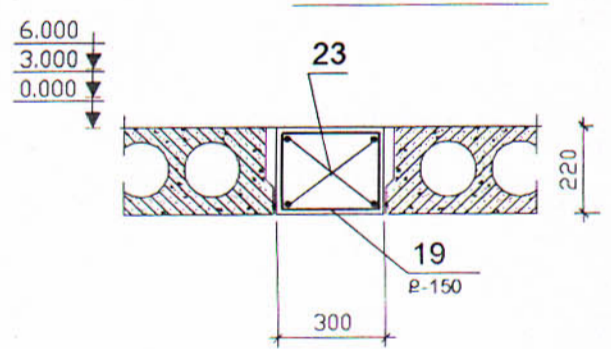
Ծածկի ՀԱՏԱԿԱԳԻԾ 3.000 ՆԻՇԻ ՎՐԱ



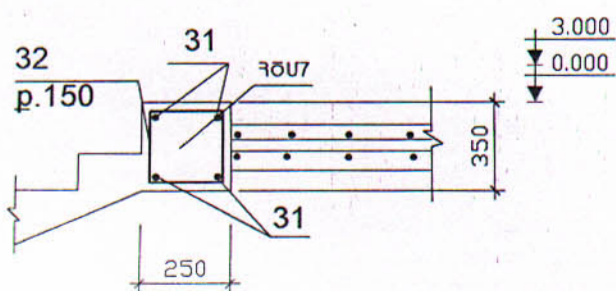
12-12 /ULU-4/



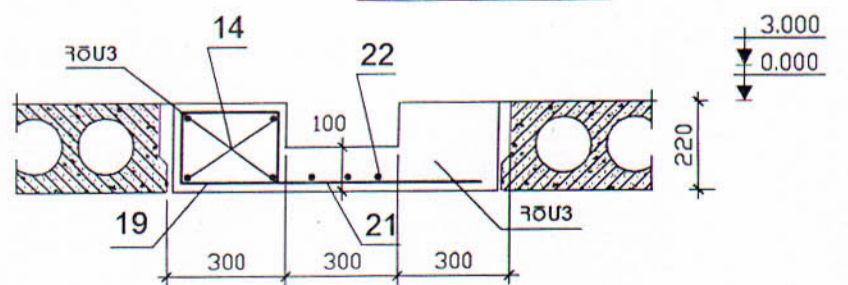
14-14 /ՀՐՍՄ5/



19-19

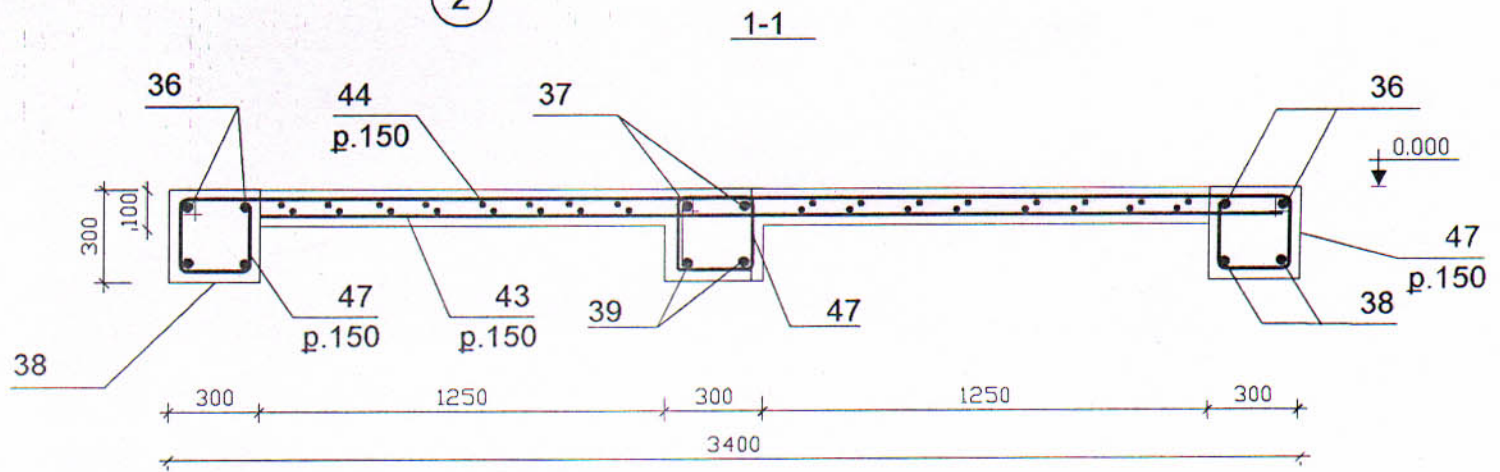
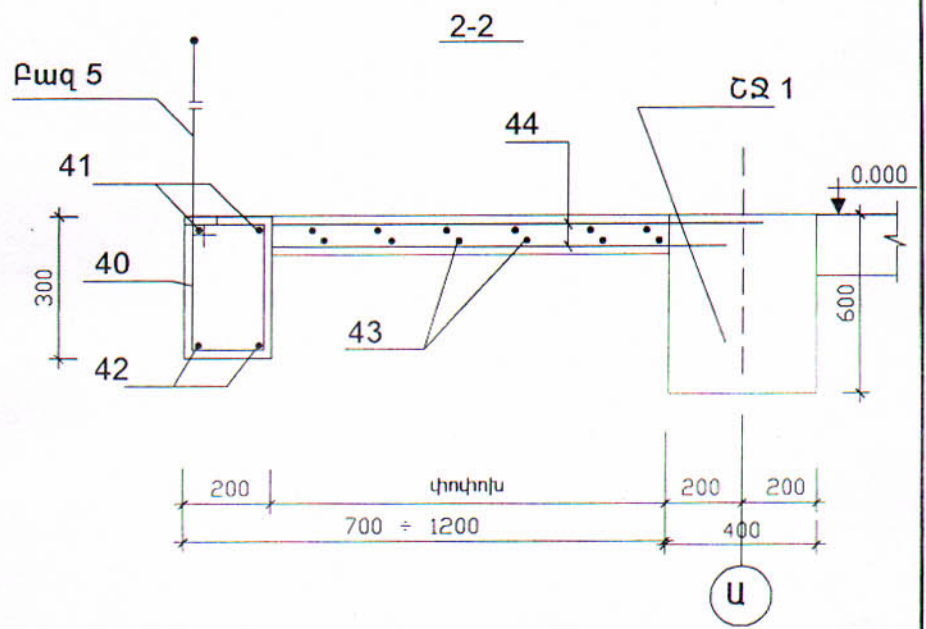
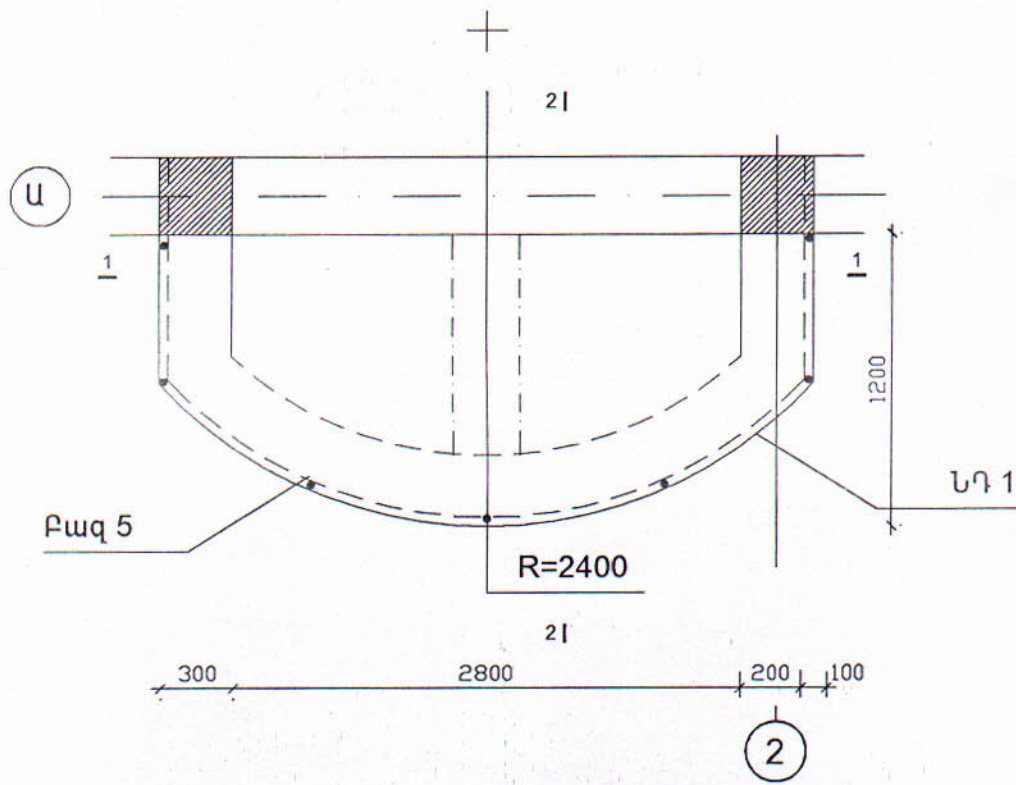


13-13 /ULU-3/

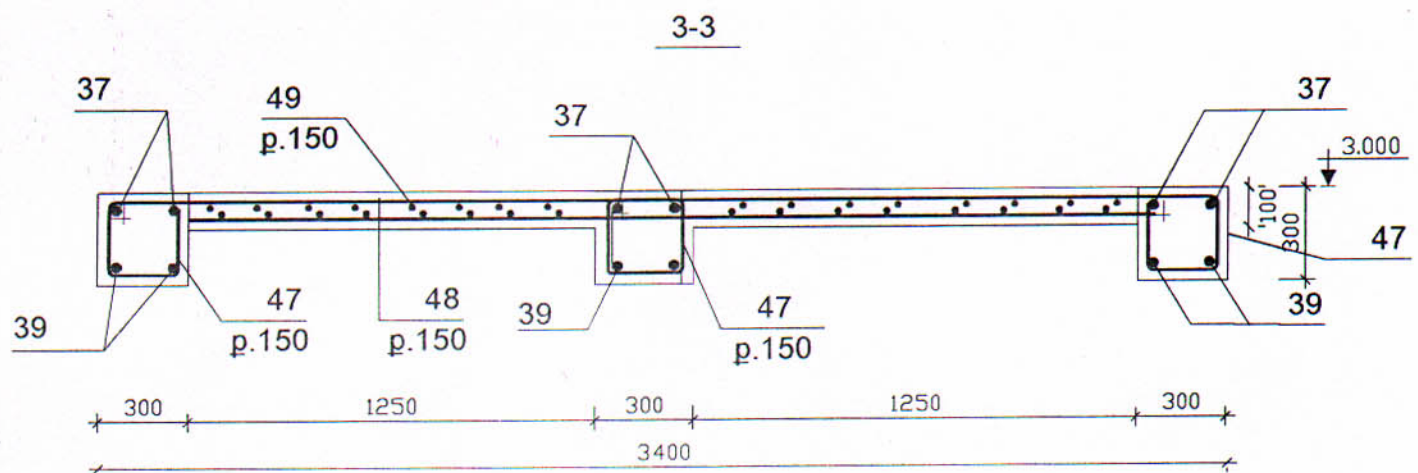
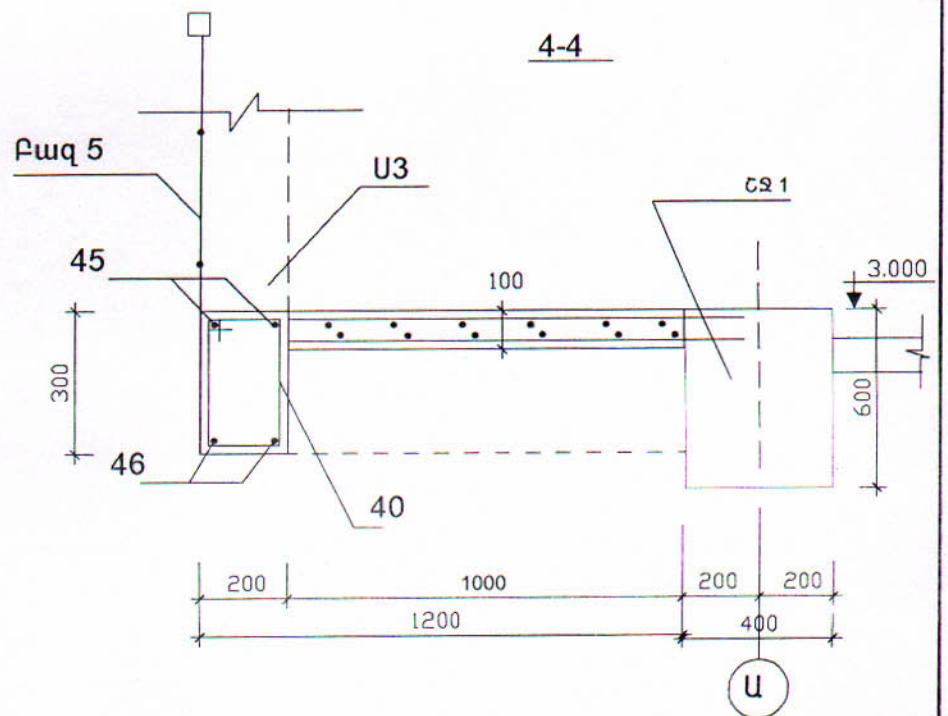
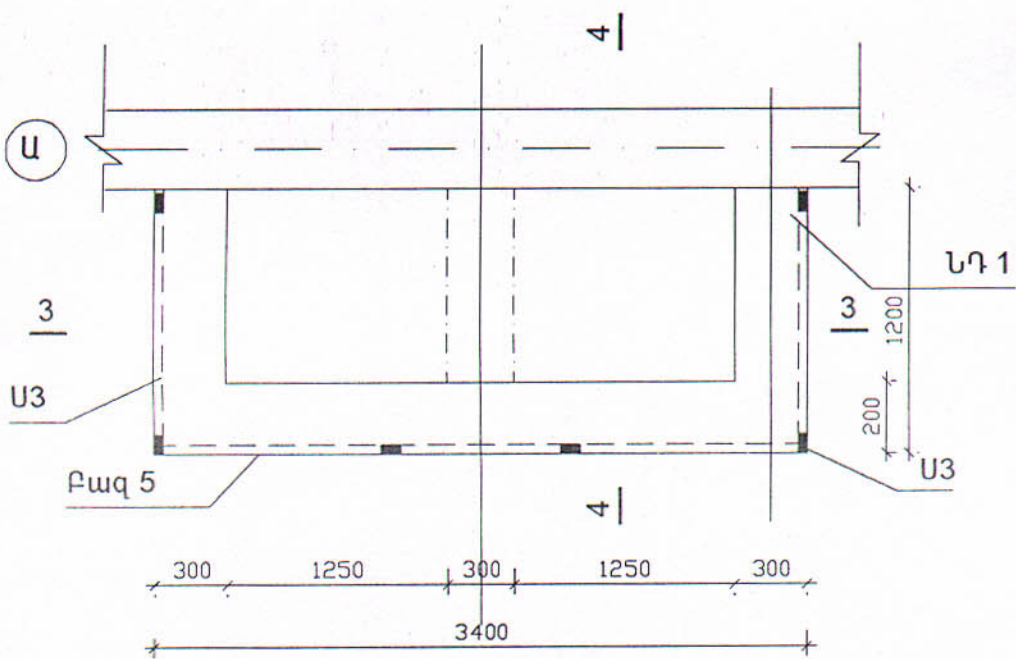


			46-2001			ԿԵ		
Գլխ.ճարտ.	Հովհաննիսյան		ՀՀ ԳՅՈՒՂԱԿԱՆ ՀԱՄԱՅՆՔՆԵՐՈՒՄ ԲԱԶՄԱԿԻ ՕԳՏԱԳՈՐԾՄԱՆ ԱՆՀԱՏԱԿԱՆ ԲՆԱԿԵԼԻ ՏԱՆ ԱՄՍԱԳԻԾ					
Ն.Գ.Ճ.	Աղաջանյան							
Բաժնի պետ	Աղաջանյան		ԵՐԿՀԱՐԿԱՆԻ ՎԵՑ ՄԵՆՅԱԿԱՆՈՑ ՄԵՆԱՏՈՒՆ ԿԻՍԱՆԿՈՒՂԱՅԻՆ ՀԱՐԿՈՎ			ՓՈՒԼ	ԹԵՐԹ	ԹԵՐԹԵՐ
Գլխ. մասն.	Գևորգյան					Ա	14	
Նախագծող	Ղարիբյան		Ծածկի հատակագիծ 3.000 նիշի վրա			«ՀԱՅԳՅՈՒՂՇԻՆԱՄՍԱԳԻԾ» Ք. ԵՐԵՎԱՆ		

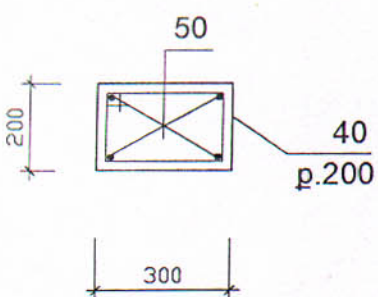
ՍԱԼ ՍԼՍ 8



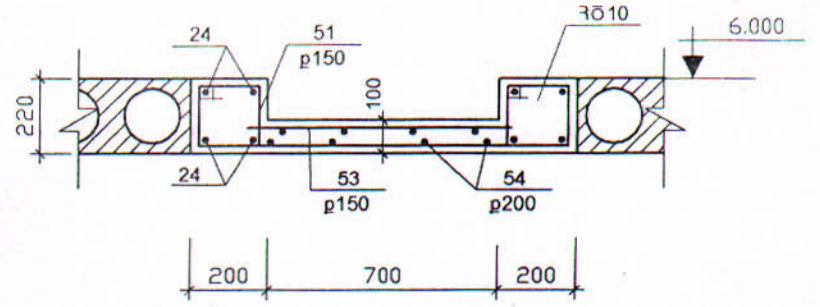
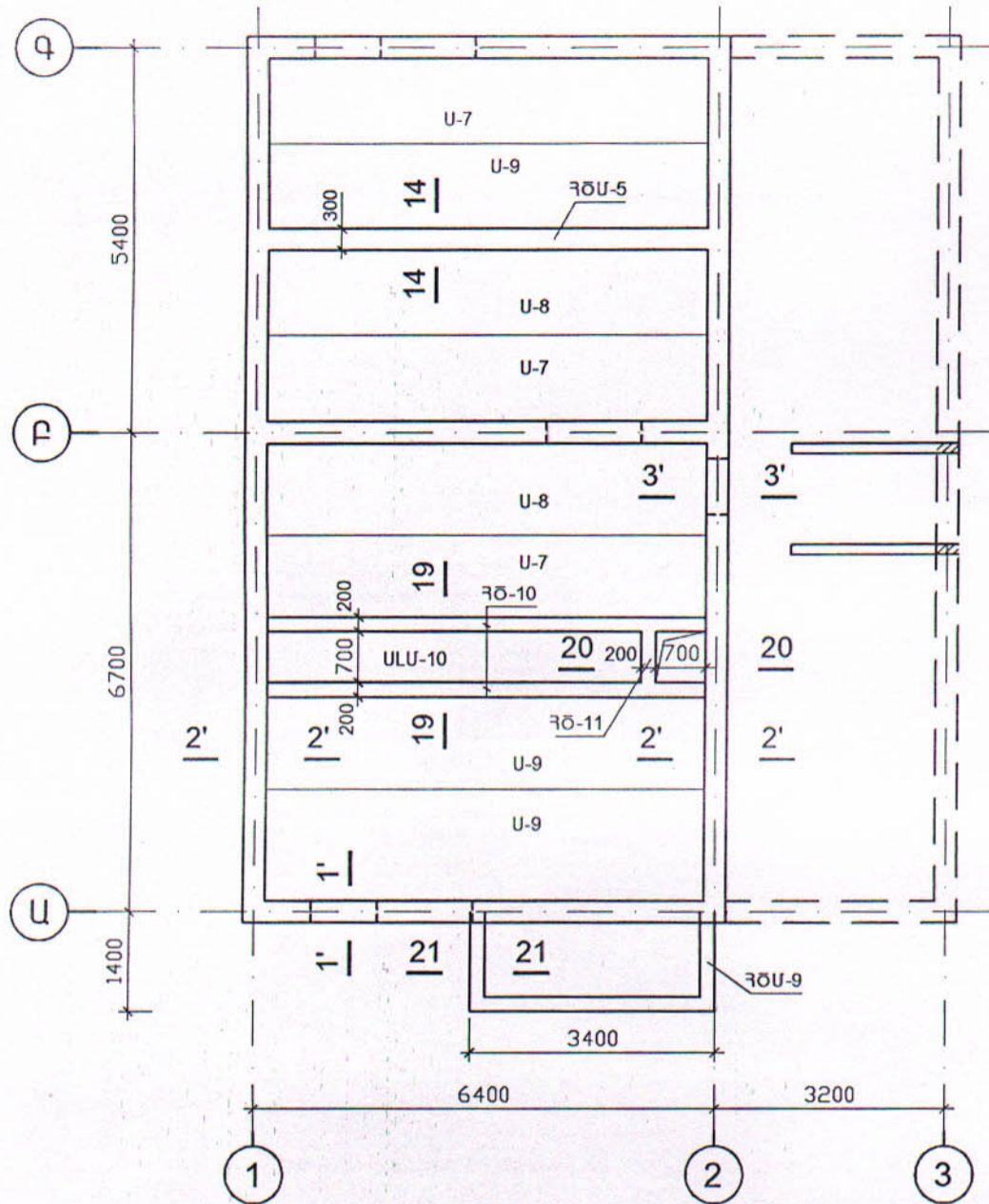
Սալ ՍԼՍ 9



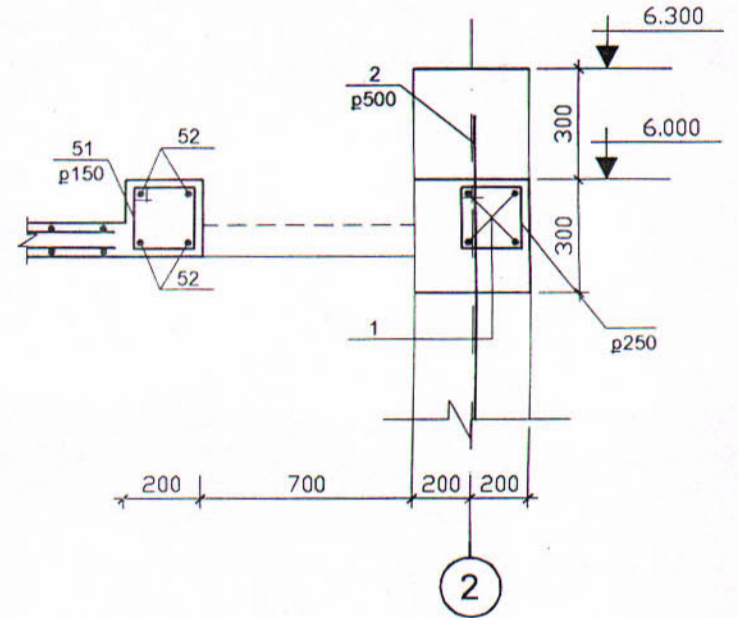
Սյուճ U3



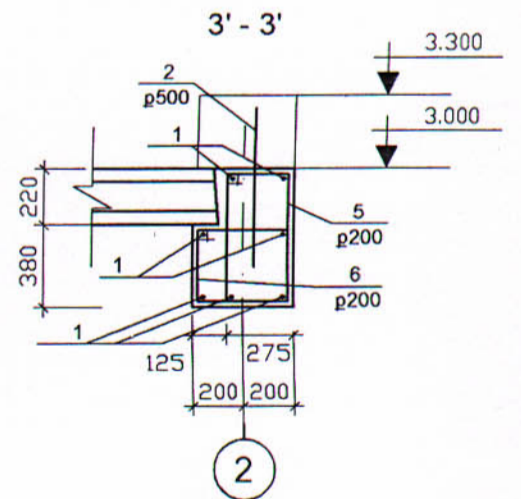
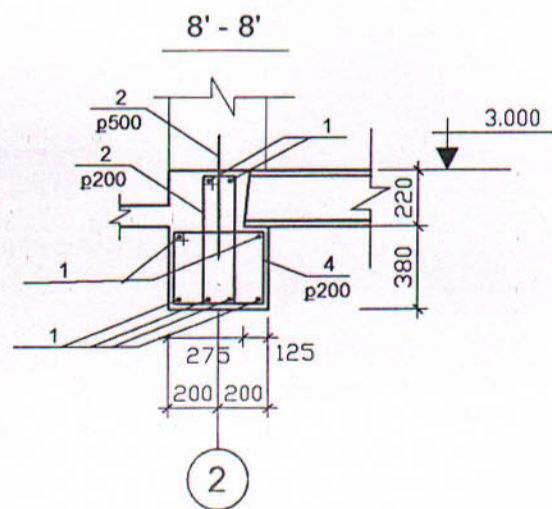
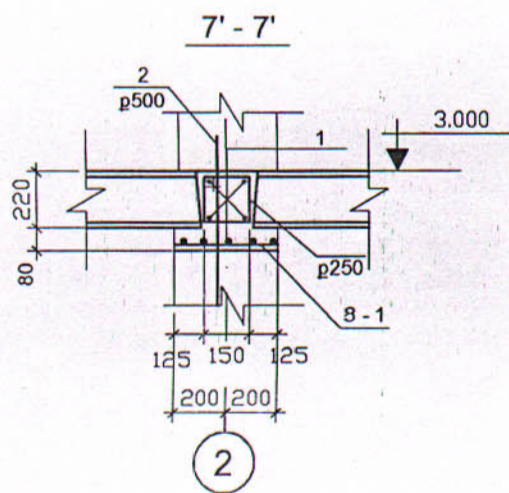
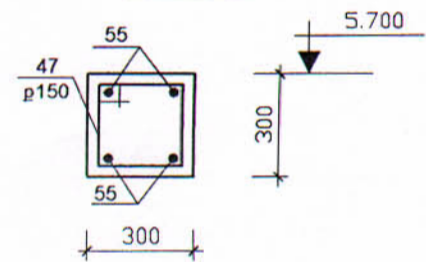
		46-2001			ԿԵ
Գլխ.ճարտ.	Հովհաննիսյան	ՀՀ գոյության շահագրգռող			
Ն.Գ.Ճ.	Աղաջանյան	ԲԱԶՄԱԿԻ ՕԳՏԱԳՈՐԾՄԱՆ ԱՆ-ՀԱՏԱԿԱՆ ԲՆԱԿԵԼԻ ՏԱՆ ԼԱՍՏԱԳԻԾ			
Բաժնի պետ	Աղաջանյան	ԵՐԿՅԱՐԿԱՆԻ ԿԵՑ ՍԵՆՅԱԿԱՆՈՑ ՍԵՆԱՏՈՒՆ		ՓՈՒԼ	ԹԵՐԹ
Գլխ. մասն.	Գևորգյան	ԿԻՍԱՆԿՈՒՂԱՅԻՆ ՀԱՐԿՈՎ		Ա	15
Նախագծող	Ղարիբյան	ԵՐՄԻԱՉՈՒՅԼ ՍԱԼԵՐ ՍԼՍ 8 ՍԼՍ 9		«ՀԱՅԳՅՈՒՂՇԻՆՆԱՍԱԳԻԾ» Բ. ԵՐԵՎԱՆ	



20-20

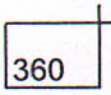
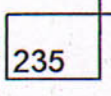
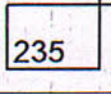
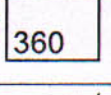
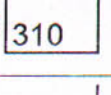
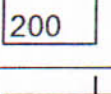
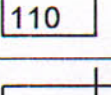
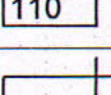
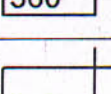
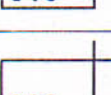
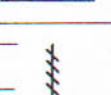
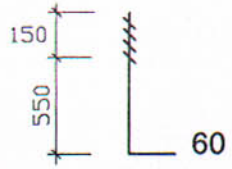


21-21



Գլխ.ճարտ.	Հովհաննիսյան			46-2001	ԿԵ
Ն.Գ.Ճ.	Աղաջանյան			ՀՀ ԳՅՈՒՂԱԿԱՆ ՀԱՄԱՅՆՔՆԵՐՈՒՄ ԲԱԶՄԱԿԻ ՕԳՏԱԳՈՐԾՄԱՆ ԱՆՀԱՏԱԿԱՆ ԲՆԱԿԵԼԻ ՏԱՆ ՆԱԽԱԳԻԾ	
Բաժնի պետ	Աղաջանյան				
Գլխ. մասն.	Գևորգյան			ԵՐԿՀԱՐԿԱՆԻ ՎԵՑ ՄԵՆՅԱԿԱՆՈՑ ՄԵՆԱՏՈՒՆ ԿԻՍԱՆԿՈՒՂԱՅԻՆ ՀԱՐԿՈՎ	ՓՈՒԼ Ա
Նախագծող	Ղարիբյան			ԾԱԾԿԻ ՀԱՏԱԿԱԳԻԾ 6.00 ՆԻՇԻ ՎՐԱ	ԹԵՐԹ 16
					«ՀԱՅԳՅՈՒՂՇԻՆՆԱԽԱԳԻԾ» ք. ԵՐԵՎԱՆ

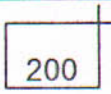
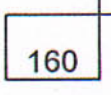
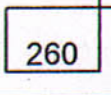
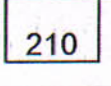
ՉՈՂԵՐԻ ԱՄՓՈՓԱԳԻՐ

Դիրք	ԷՍՔԻԶ
3	180 
4	180 
5	560 
6	340 
7	560 
8	560 
9	180 
10	560 
11	260 
12	260 
13	160 
h1	

ԳԻՐԲ	ՆՇԱՆԱԿՈՒՄ	ԱՆՎԱՆՈՒՄ	ԲԱՆԱԿ	ՋԱՆԳ. 1 ՄԻԱՎՈՐԻ ՀԱՄԱՐ ԿԳ	ԾԱՆՈԹՈՒԹՅՈՒՆ
ՀԳՄ-1					
1		Ø12AIII; ГОСТ5781-82 ΣL=323 զծ.մ	-	0.89	287.5 կգ
2		Ø12AIII L=1200	100	1.07	107.0 կգ
3	ԿԵ-17	Ø6A I L=1230	48	0.27	13.1 կգ
4	ԿԵ-17	Ø6A I L=980	79	0.22	17.2 կգ
5	ԿԵ-17	Ø6A I L=1740	25	0.39	9.75 կգ
6	ԿԵ-17	Ø6A I L=1550	25	0.34	8.6 կգ
7	ԿԵ-17	Ø6A I L=1890	7	0.42	2.94 կգ
8	ԿԵ-17	Ø6A I L=1670	48	0.37	17.8 կգ
9	ԿԵ-17	Ø6A I L=730	36	0.16	5.83 կգ
10	ԿԵ-17	Ø6A I L=1490	20	0.33	6.62 կգ
11	ԿԵ-17	Ø6A I L=1390	24	0.31	7.44 կգ
12	ԿԵ-17	Ø6A I L=1290	25	0.29	7.2 կգ
8-1	ԿԵ-10	ՑԱՆՑ 8-1 L=25.8 ԳԾ.Մ. ԲԵՏՈՆ B12.5 ԴԱՍԻ	-	1.52	39.2 կգ 7.74 մ ³
ՀԳՄ-2					
1		Ø12AIII ΣL=305 զծ.մ		0.89	271.5 կգ
2		Ø12AIII L=1200	116	1.07	123.9 կգ
3		Ø6A I L=1230	33	0.27	8.91 կգ
4		Ø6A I L=980	102	0.22	22.44 կգ
5		Ø6A I L=1740	22	0.39	8.58 կգ
6		Ø6A I L=1550	22	0.34	7.48 կգ
8		Ø6A I L=1670	146	0.37	54.02 կգ
9		Ø6A I L=730	33	0.16	5.28 կգ
10		Ø6A I L=1490	21	0.33	6.93 կգ
7		Ø6A III L=13.5 զծ.մ	-	21.3	21.3 կգ
8-1	ԿԵ-10	ՑԱՆՑ 8-1 L=24.0 ԳԾ.Մ.		1.52	36.5 կգ
Հ-1		ՀԵՂՈՒՅՄ M12 L=760 ԲԵՏՈՆ B12.5 ԴԱՍԻ	7	0.68	4.74 կգ 8.6 մ ³
ՀԳՄ-3					
1		Ø12AIII ΣL=200 զծ.մ			178.0 կգ
2 ¹		Ø12AIII L=900	77	0.8	61.7 կգ
3		Ø6A I L=1230	20	0.27	5.5 կգ
4		Ø6A I L=980	98	0.22	21.32 կգ
8		Ø6A I L=1670	68	0.37	25.2 կգ
13	ԿԵ-17	Ø6A I L=1190	22	0.26	5.81 կգ
8-1	ԿԵ-10	ՑԱՆՑ 8-1 L=22.0 ԳԾ.Մ.		1.52	33.44 կգ
Հ-1	ԿԵ-17	ՀԵՂՈՒՅՄ M12 L=760 ԲԵՏՈՆ B12.5 ԴԱՍԻ	14	0.68	9.52 կգ 5.11 մ ³

Գլխ.ճարտ.	Գլխ.ճարտ.			46-2001			ԿԵ
Ն.Գ.Ճ.	Ն.Գ.Ճ.			ՀՀ ԳՅՈՒՂԱԿԱՆ ՀԱՄԱՅՆՔՆԵՐՈՒՄ ԲԱԶՄԱԿԻ ՕԳՏԱԳՈՐԾՄԱՆ ԱՆՀԱՏԱԿԱՆ ԲՆԱԿԵԼԻ ՏԱՆ ԵՄԿԱԳԻԾ			
Բաժնի պետ	Բաժնի պետ			ԵՐԿՀԱՐԿԱՆԻ ԿԵՑ ՍԵՆՅԱԿԱՆՈՑ ՍԵՆԱՏՈՒՆ ԿԻՍՆԱԿՈՒՂԱՅԻՆ ՀԱՐԿՈՎ			ՓՈՒԼ Ա
Գլխ. մասն.	Գլխ. մասն.			ՄԻԱԶՈՒՅԼ Ե.Բ. ՏԱՐԻԵՐԻ ՍԱՍՆԱԳԻՐ			ԹԵՐԹ 17
Նախագծող	Նախագծող			«ՀԱՅԳՅՈՒՂՇԻՆՆԱԿԱՆՈՒԹՅՈՒՆ» Բ. ԵՐԵՎԱՆ			ԹԵՐԹԵՐ ՍԱՍՆԱԳԻՐ

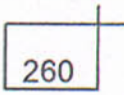
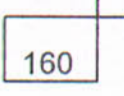
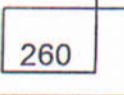
ՉՈՂԵՐԻ ԱՄՓՈՓԱԳԻՐ

Դիրք	ԷՍՔԻՉ
15	180 
16	180 
19	180 
32	310 

Դիրք	Նշանակում	Անվանում	Քան.	Չանգ. I միավորի համար	Ծանոթություն
ԱՍ 1 (2 ՀԱՏ)					
ՀՇՈՒՆ ՀՇՈՒ-1					
14		Ø16A III L=3200	6	5.05	30.3 կգ
15	ԿԵ-18	Ø6A I L=910	38	0.2	7.7 կգ
		ԲԵՏՈՆ Բ 15Գ.			0.25 մ ³
ՀՇՈՒՆ ՀՇՈՒ-2					
14		Ø16A III L=3200	4	5.05	20.2 կգ
16	ԿԵ-18	Ø6A I L=830	19	0.18	3.5 կգ
		ԲԵՏՈՆ Բ 15Գ.			0.12 մ ³
ԱԱ					
17		Ø6A I L=1400	38	0.31	11.81 կգ
18		Ø6A I L=3200	12	0.71	8.52 կգ
		ԲԵՏՈՆ Բ 15ԳԱՍԻ			0.28 մ ³
ԱՍ 2 (2 ՀԱՏ)					
ՀՇՈՒՆ ՀՇՈՒ-2					
ՆԱՅԻՐ ԱՍ-1					
ՀՇՈՒՆ ՀՇՈՒ-3					
14		Ø16A III L=3200	4	5.05	20.2 կգ
19	ԿԵ-18	Ø6A I L=1030	19	0.23	4.34 կգ
		ԲԵՏՈՆ Բ 15Գ.			0.19 մ ³
ԱԱ					
18		Ø6A I L=3200	10	0.71	7.1 կգ
20		Ø6A I L=1000	38	0.22	8.44 կգ
		ԲԵՏՈՆ Բ 15ԳԱՍԻ			0.2 մ ³
ԱՍ 3 (2 ՀԱՏ)					
ՀՇՈՒՆ ՀՇՈՒ-3 (2 ՀԱՏ)					
Նայիր ԱՍ-2					
ԱԱ					
21		Ø6A I L=600	17	0.13	2.26 կգ
22		Ø6A I L=2500	3	0.56	1.66 կգ
		ԲԵՏՈՆ Բ 15ԳԱՍԻ			0.08 մ ³
ԱՍ 4 (1 ՀԱՏ)					
ՀՇՈՒՆ ՀՇՈՒ-6 (1 ՀԱՏ)					
24		Ø6A III L=6400	6	10.1	60.6 կգ
15	ԿԵ-18	Ø6A I L=910	80	0.2	16.16 կգ
		ԲԵՏՈՆ Բ 15ԳԱՍԻ	-		0.53 մ ³
ԱԱ					
25		Ø10A III L=2600	48	1.61	77.28 կգ
26		Ø6A III L=3500	24	2.17	52.08 կգ
		ԲԵՏՈՆ Բ 15Գ.			0.77 մ ³
ՀՇՈՒՆ ՀՇՈՒ-7 (1 ՀԱՏ)					
31		Ø16A III L=2600	4	4.1	16.4 կգ
32	ԿԵ-18	Ø6A I L=1190	15	0.264	4.0 կգ
		ԲԵՏՈՆ Բ 15ԳԱՍԻ	-		0.19 մ ³

			46-2001			ԿԵ
Գլխ.ճարտ.	Հովհաննիսյան		ՀՀ ԳՅՈՒՂԱԿԱՆ ՀԱՄԱՅՆՔԵՐՈՒՄ ԲԱԶՄԱԿԻ ՕԳՏԱԳՈՐԾՄԱՆ ԱՆՀԱՏԱԿԱՆ ԲՆԱԿԵԼԻ ՏԱՆ ՆԱԽԱԳԻԾ			
Ն.Գ.Ն.	Աղաջանյան					
Բաժնի պետ	Աղաջանյան		ԵՐԿՀԱՐԿԱՆԻ ՎԵՑ ՍԵՆՅԱԿԱՆՈՑ ՍԵՆԱՏՈՒՆ ԿԻՍԱՆԿՈՒՂԱՅԻՆ ՀԱՐԿՈՎ			ՓՈՒԼ
Գլխ. մասն.	Գևորգյան					Ա
Նախագծող	Ղարիբյան		ՄԻԱԶՈՒՅԼ Ե.Ք. ՏԱՐԻԵՐԻ ՄԱՍԱԳԻՐ			ԹԵՐԹ
						18
			«ՀԱՅԳՅՈՒՂԵՐԻ ՆԱԽԱԳԻԾ» ք. ԵՐԵՎԱՆ			ԹԵՐԹԵՐ

ՁՈՂԵՐԻ ԱՍՓՈՓԱԳԻՐ

Դիրք	ԷՍՔԻՉ
33	240 
40	260 
47	260 

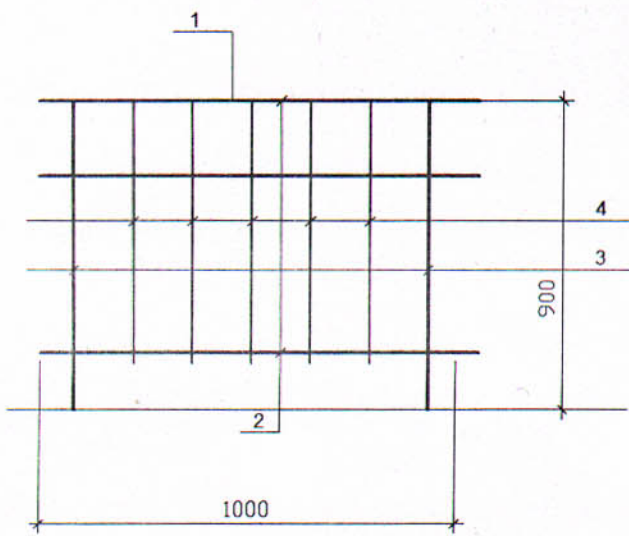
Դիրք	Նշանակում	Անվանում	Քան.	Չանգ. I միավորի համար	Ծանոթություն
ՍՍ 6 (1 ՀԱՏ)					
27		Ø6A I L=1400	50	0.31	15.54 կգ
28		Ø6A I L=3650	16	0.81	13.0 կգ
		ԲԵՏՈՆ B 15ԴԱՍԻ			0.44 մ ³
ՍՍ 7 (1 ՀԱՏ)					
29		Ø6A I L=1950	30	0.43	13.0 կգ
30		Ø6A I L=2500	22	0.56	12.2 կգ
		ԲԵՏՈՆ B 15ԴԱՍԻ			0.32 մ ³
		ՀԵՇԱՆ ՀԾՍ-4 (1 ՀԱՏ)			
23		Ø12A III L=6400	6	5.7	34.2 կգ
15		Ø6A I L=910	80	0.2	16.2 կգ
		ԲԵՏՈՆ B 15ԴԱՍԻ			0.53 մ ³
		ՀԵՇԱՆ ՀԾՍ-5 (2 ՀԱՏ)			
23		Ø12A III L=6400	4	5.7	22.8 կգ
19		Ø6A I L=1030	40	0.23	9.15 կգ
		ԲԵՏՈՆ B 15ԴԱՍԻ			0.4 մ ³
ՍՍԱ ԱՍ 5 (2 ՀԱՏ)					
ՍՍԱ					
34		Ø6A I L=1100	82	0.24	20.0 կգ
35		Ø6A I L=6000	8	1.33	10.7 կգ
		ԲԵՏՈՆ B 15ԴԱՍԻ	-		0.42 մ ³
		ՀԵՇԱՆ			
33	ԿԵ-19	Ø6A I L=1150	41	0.26	10.5 կգ
24		Ø16A III L=6400	4	10.1	40.4 կգ
		ԲԵՏՈՆ B 15ԴԱՍԻ			0.47 մ ³
		ՍՍԱ ԱՍ 8 (1 ՀԱՏ)			
		ՀԵՇԱՆՆԵՐ			
36		Ø16A III L=900	4	1.42	5.7 կգ
37		Ø16A III L=1400	2	2.2	4.4 կգ
38		Ø12A III L=900	4	0.8	3.2 կգ
39		Ø12A III L=1400	2	1.25	2.5 կգ
47	ԿԵ-19	Ø6A I L=1190	19	0.26	5.0 կգ
41		Ø16A III L=3800	2	6.0	12.0 կգ
42		Ø12A III L=3800	2	3.38	6.8 կգ
40	ԿԵ-19	Ø6A I L=990	26	0.22	5.7 կգ
ԵԴ-1	ԿԵ-26	ԵԴ-1	7	1.39	9.73 կգ
		ԲԵՏՈՆ B 15ԴԱՍԻ			0.46 մ ³
		ՍՍԱ			
43		Ø8A I ΣL=61.2 գծ.մ	-		24.2 կգ
44		Ø6A I ΣL=27.6 գծ.մ	-		6.13 կգ
		ԲԵՏՈՆ B 15ԴԱՍԻ			0.4 մ ³
	ԿԵ-20	ԲԱՁ-5 (5.2 գծ.մ)		25.65	133.4 կգ

Գլխ.ճարտ.	Հովհաննիսյան			46-2001	ԿԵ
Ն.Գ.Բ.	Աղաջանյան			ՀՀ գնորդական ՀԱՄԱՅՆՔՆԵՐՈՒՄ ԲԱԶՄԱԿԻ ՕԳՏԱԳՈՐԾՍԱՆ ԱՆԴԱՏԱԿԱՆ ԲԱՎԿԵԼԻ ՏԱՆ ՆԱԽԱԳԻԾ	
Բաժնի պետ	Աղաջանյան			ԵՐԿՀԱՐԿԱՆԻ ՎԵՑ ՍԵՆՅԱԿԱՆՈՑ ՍԵՆԱՏՈՒՆ ԿԻՍԱՆԿՈՒՂԱՅԻՆ ՀԱՐԿՈՎ	ՓՈՒԼ Ա
Գլխ. մասն.	Գևորգյան				ԹԵՐԹ 19
Նախագծող	Ղարիբյան			ՄԻԱԶՈՒՅԼ Ե.Ք. ՏԱՐԵՐԻ ՍԱՆԱԳԻՐ	ԹԵՐԹԵՐ «ՀԱՅԳՅՈՒՂՇԻՆՆԱԽԱԳԻԾ» Ք. ԵՐԵՎԱՆ

ՉՈՂԵՐԻ ԱՄՓՈՓԱԳԻՐ

Դիրք	ԷՍՔԻԶ
51	

ԲԱԶ - 5

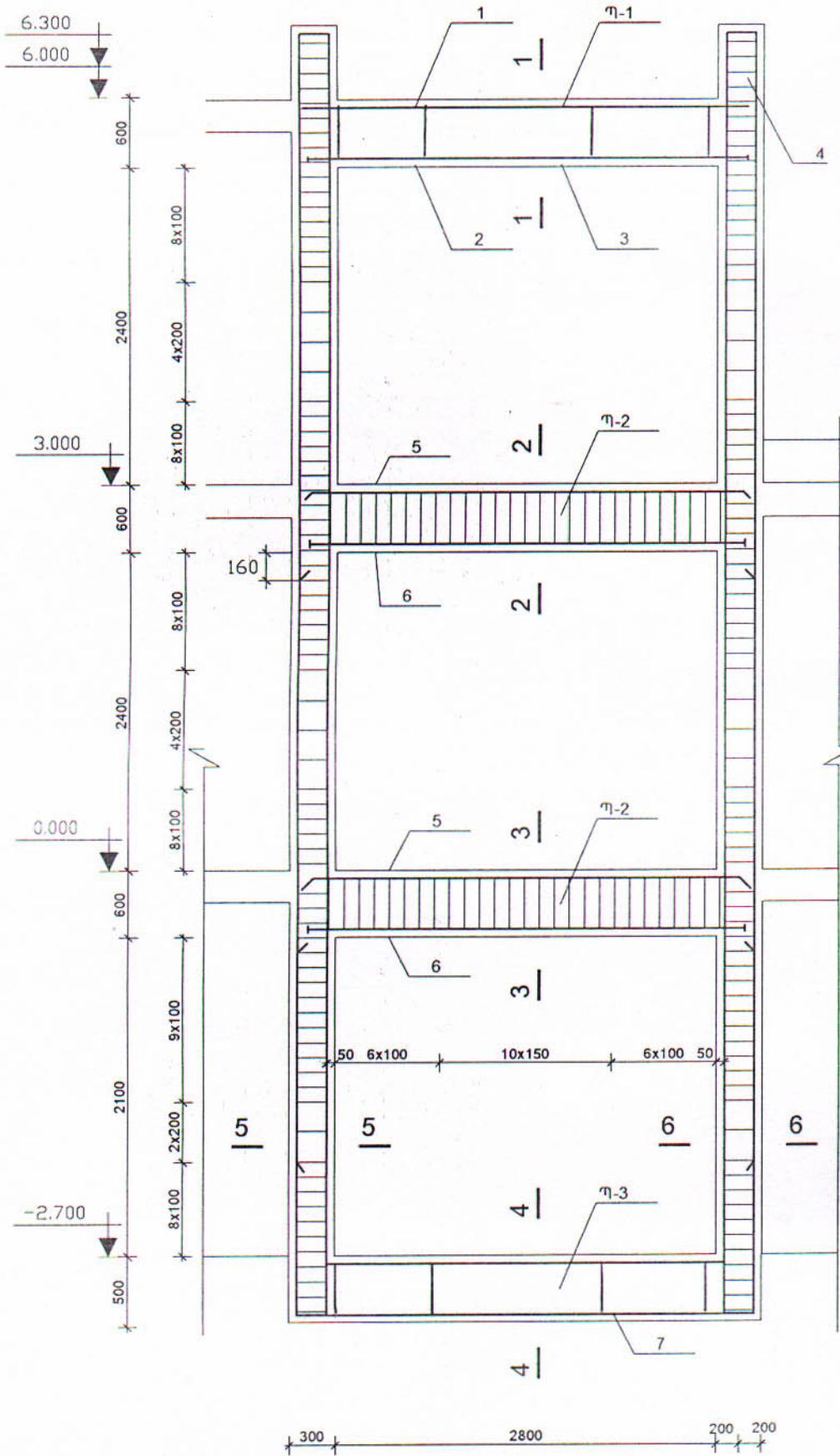


ՇՐՋԱՆԱԿՈՒՄՆԵՐԻ ՄԱՍՆԱԳԻՐ

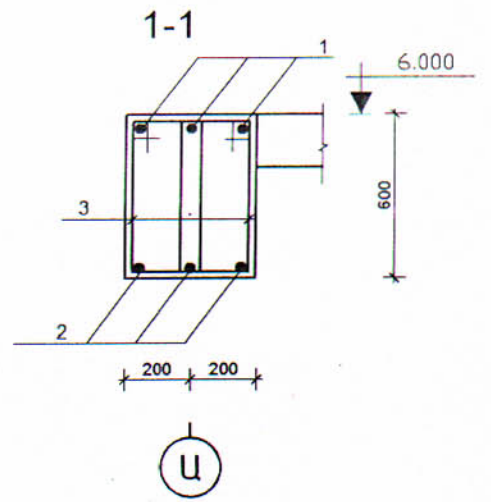
Դիրք	Նշանակում	Անվանում	Քան.	Չանգ. I միավորի համար	Ծանոթություն
ՍՍՍ 9 (1 ՀԱՏ)					
ՀԵԾԱՆՆԵՐ					
37		Ø16A III L=1400	6	2.2	13.26 կգ
39		Ø12A III L=1400	6	1.25	7.48 կգ
45		Ø16A I L=3400	2	5.37	10.73 կգ
46		Ø12A III L=3400	2	3.03	6.06 կգ
47	ԿԵ-19	Ø6A I L=1190	21	0.26	5.55 կգ
40	ԿԵ-19	Ø6A I L=990	23	0.22	5.05 կգ
ՆԴ-1	ԿԵ-26	ՆԴ-1	6	1.39	8.34 կգ
ԲԵՏՈՆ B15 Գ.					
ՍԱ.					
48		Ø8A I L=3400	18	1.34	24.12 կգ
49		Ø6A I L=1200	36	0.27	9.72 կգ
ԲԵՏՈՆ B15 Գ.					
ԲԱԶ-5 (5.8 զծ.մ)					
ՍՅՈՒՆ Ս3 (2 ՀԱՏ)					
50		Ø16A III L=3000	4	4.73	18.9 կգ
40	ԿԵ-19	Ø6A I L=990	14	0.22	3.08 կգ
ԲԵՏՈՆ B15 Գ.					
ՍՍՍ-10 (1 ՀԱՏ)					
ՀԵԾԱՆ ՀԾ-10 (2 ՀԱՏ)					
24		Ø16A III L=6400	4	10.1	40.4 կգ
51	ԿԵ-20	Ø6A I L=830	4.1	0.18	7.6 կգ
ԲԵՏՈՆ B15 Գ.					
ՀԵԾԱՆ ՀԾ-11 (1 ՀԱՏ)					
52		Ø16A III L=1100	4	0.98	3.92 կգ
51	ԿԵ-20	Ø6A I L=830	5	0.18	0.9 կգ
ԲԵՏՈՆ B15 Գ.					
ՍԱ.					
53		Ø6A I L=1000	70	0.222	15.54 կգ
54		Ø6A I L=5100	8	1.13	9.06 կգ
ԲԵՏՈՆ B15 Գ.					
ՀԵԾԱՆ ՀԾՍ-9 (1 ՀԱՏ)					
55		Ø16A III L=6.2 զծ.մ	4	9.78	39.13 կգ
47	ԿԵ-19	Ø6A I L=1190	42	0.26	11.1 կգ
ԲԵՏՈՆ B15 Գ.					
ԲԱԶ -5 (1 զծ.մ)					
1	ГОСТ 12336-66	□ 63x32x2 L=1000	1	2.72	2.72 կգ
2	ГОСТ 2591-88	□ 20x20 L=1000	2	3.14	6.28 կգ
3	ГОСТ 2591-88	□ 20x20 L=900	2	2.83	5.65 կգ
4	ГОСТ 2591-88	□ 20x20 L=700	5	2.2	11.0 կգ
ԸՆԴՀԱՄԵՆԸ					
25.65 կգ					

Գլխ. ճարտ.	Յուրիանյան		46-2001			ԿԵ
Ն.Գ.Ճ.	Աղաջանյան		ՀՀ ԳՅՈՒՂԱԿԱՆ ՀԱՄԱՅՆՔՆԵՐՈՒՄ ԲԱԶՄԱԿԻ ՕԳՏԱԳՈՐԾՄԱՆ ԱՆՀԱՏԱԿԱՆ ԲՆԱԿԵԼԻ ՏԱՆ ՆԱԽԱԳԻԾ			
Բաժնի պետ	Աղաջանյան		ԵՐԿՀԱՐԿԱՆԻ ԿԵՑ ՍԵՆՅԱԿԱՆՈՑ ՍԵՆԱՏՈՒՆ ԿԻՍԱՆԿՈՒՂԱՅԻՆ ՀԱՐԿՈՎ		ՓՈՒԼ Ա	ԹԵՐԹ 20
Գլխ. մասն.	Գևորգյան		ՄԻԱԶՈՒՅԼ Ե.Բ. ՏԱՐԵՐԻ ՄԱՍՆԱԳԻՐ		«ՀԱՅԳՅՈՒՂՇԻՆՆԱԽԱԳԻԾ» Ք. ԵՐԵՎԱՆ	
Նախագծող	Ղարիբյան					

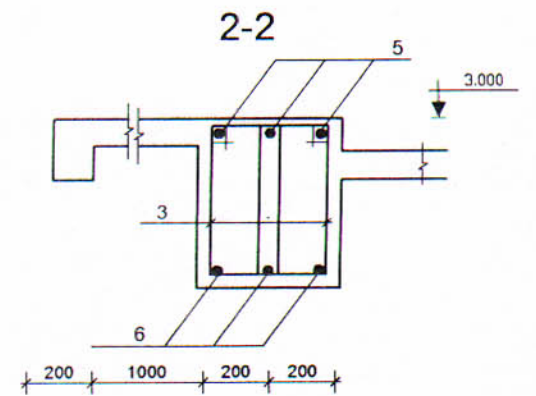
ՇՐՋԱՆԱԿՈՒՄ ՇՋ-1



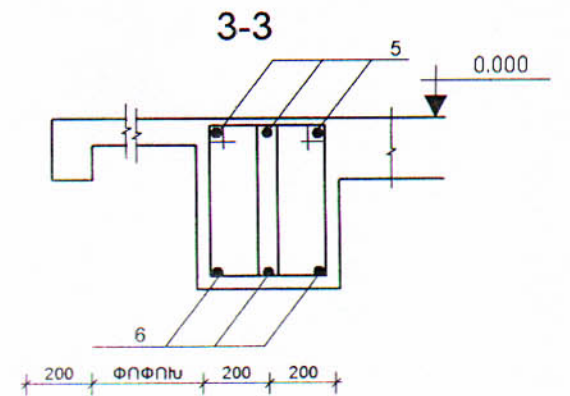
2



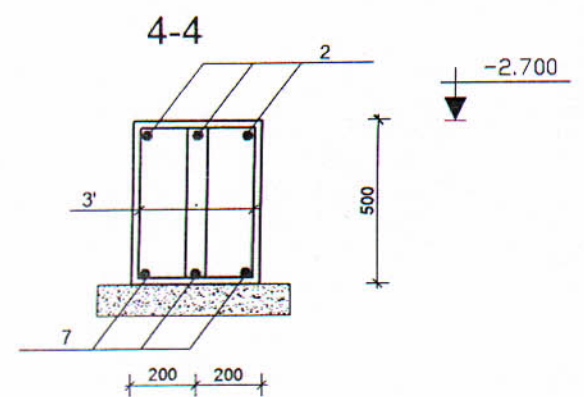
1-1



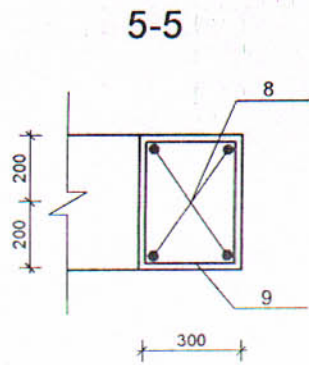
2-2



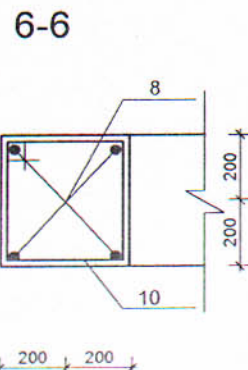
3-3



4-4



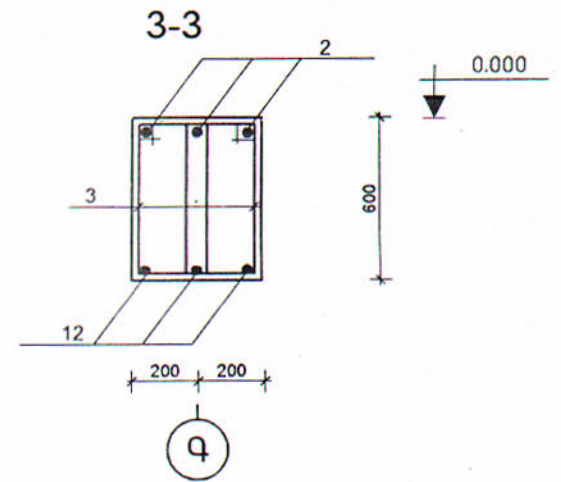
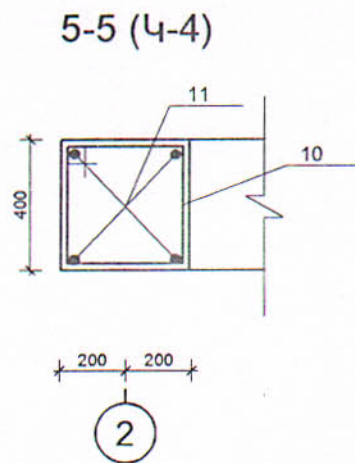
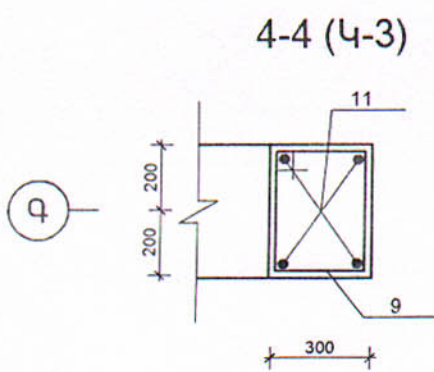
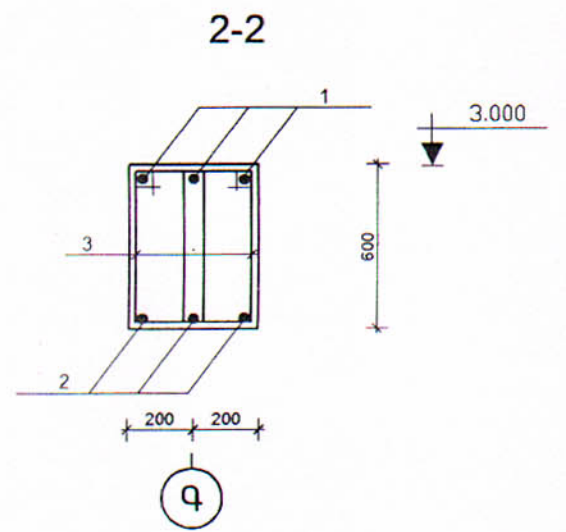
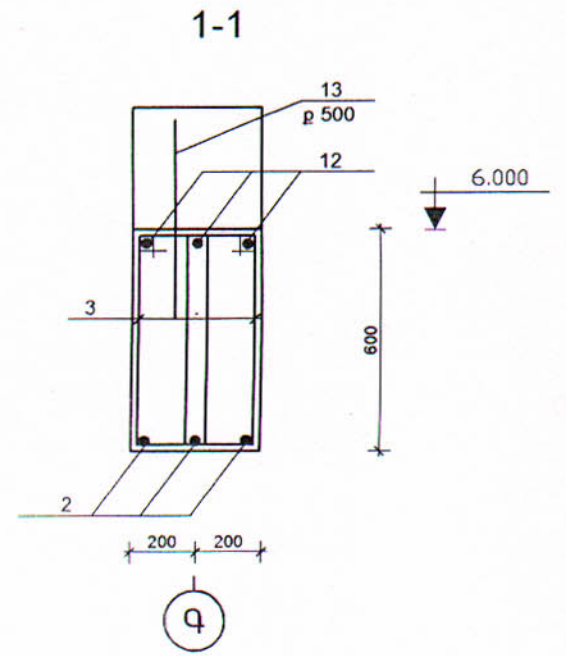
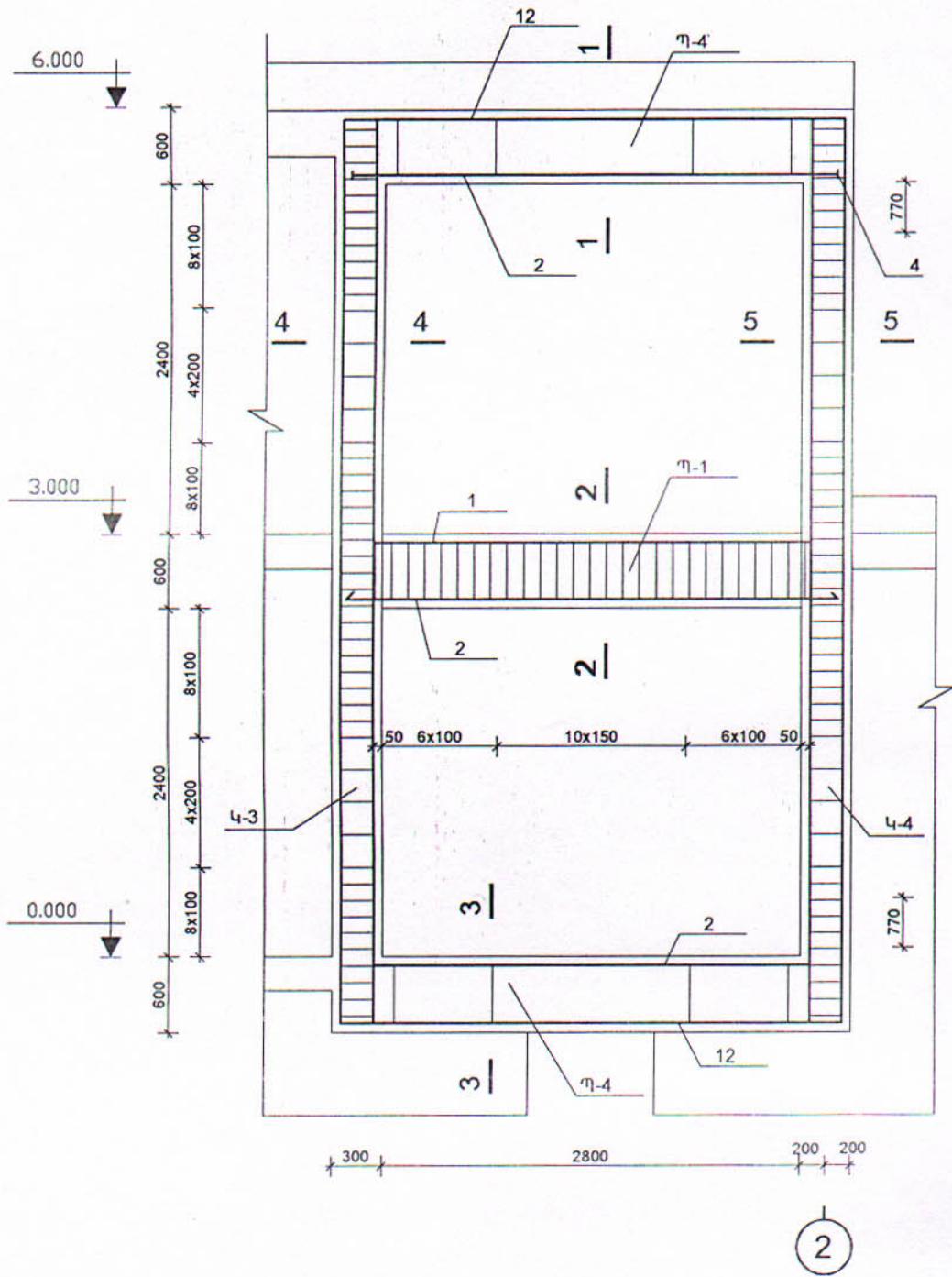
5-5



6-6

		46-2001		ԿԵ	
Գլխ.ճարտ.	Յոզիաննիսյան	ՀՀ գծողական շահագործողական ընկերությունը ԲԱԶՄԱԿԻ ՕԳՏԱԳՈՐԾՄԱՆ ԱՆԴԱՏԱԿԱՆ ԲՆԱԿԵԼԻ ՏԱՆ ԵՄԿԱԳԻԾ			
Ն.Գ.Ճ.	Աղաջանյան				
Բաժնի պետ	Աղաջանյան	ԵՐԿՅԱՐԿԱՆԻ ՎԵՑ ՍԵՆՅԱԿԱՆՈՑ ՍԵՆՏՐՈՆ ԿԻՍԱՆԿՈՒՂԱՅԻՆ ԳԱՐԿՈՎ		ՓՈՒԼ	ԹԵՐԹ
Գլխ. մասն.	Գևորգյան			Ա	21
Նախագծող	Ղարիբյան	ՇՐՋԱՆԱԿՈՒՄ ՇՋ-1 ԿՏՐԱԾՔՆԵՐ		«ՀԱՅԳՅՈՒՂՇԻՆՆԱԽԱԳԻԾ» ք. ԵՐԵՎԱՆ	

ՇՐՋԱՆԱԿՈՒՄ ԵՋ-2



Պլան. ճարտ.	Հովհաննիսյան			46-2001			ԿԵ
Ն.Գ.Ճ.	Աղաջանյան			ՀՀ ԳՅՈՒՂԱԿԱՆ ՀԱՄԱՅՆՔՆԵՐՈՒՄ ԲԱԶՄԱԿԻ ՕԳՏԱԳՈՐԾՄԱՆ ԱՆՀԱՏԱԿԱՆ ԲՆԱԿԵԼԻ ՏԱՆ ՆԱԽԱԳԻԾ			
Բաժնի պետ	Աղաջանյան						
Պլան. մասն.	Գևորգյան			ԵՐԿՀԱՐԿԱՆԻ ՎԵՑ ՍԵՆՅԱԿԱՆՈՑ ՍԵՆԱՏՈՒՆ ԿԻՍԱՆԿՈՒՂԱՅԻՆ ՀԱՐԿՈՎ	ՓՈՒԼ	ԹԵՐԹ	ԹԵՐԹԵՐ
Նախագծող	Ղարիբյան				Ա	22	
				ՇՐՋԱՆԱԿՈՒՄ ԵՋ-2 ԿՏՐՎԱԾՔՆԵՐ	«ՀԱՅԳՅՈՒՂՇԻՆՆԱԽԱԳԻԾ» Ք. ԵՐԵՎԱՆ		

ՉՈՂԵՐԻ ԱՄՓՈՓԱԳԻՐ

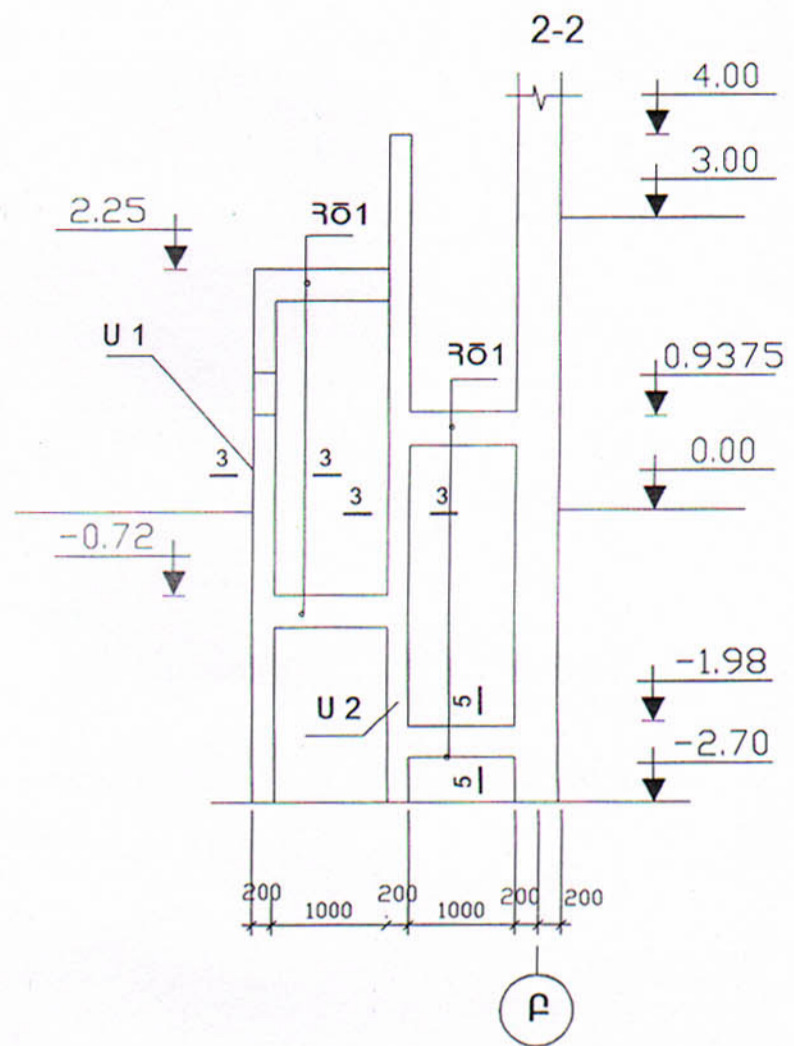
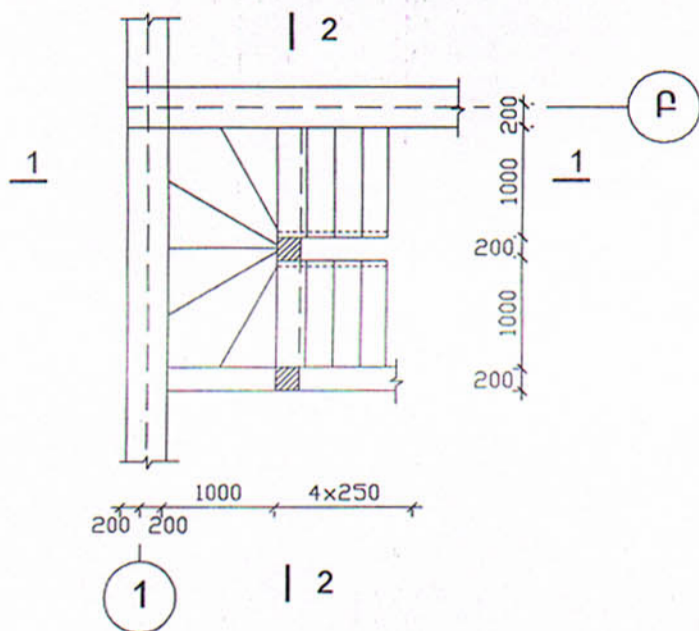
Դիրք	ԷՍԲԻՉ
1	
5	
7	
3	
9	
10	
3'	
12	

ՇՐՋԱՆԱԿՈՒՄՆԵՐԻ ՄԱՍՆԱԳԻՐ

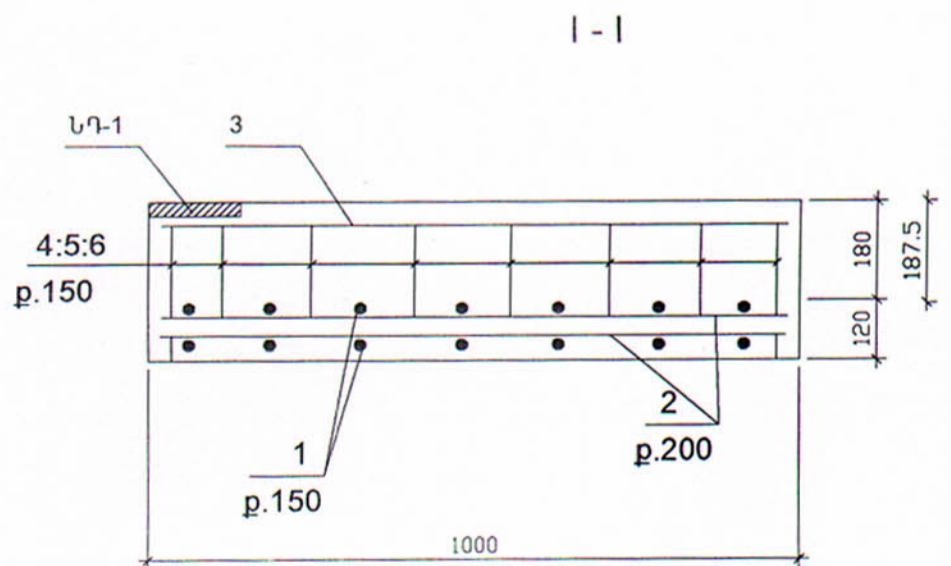
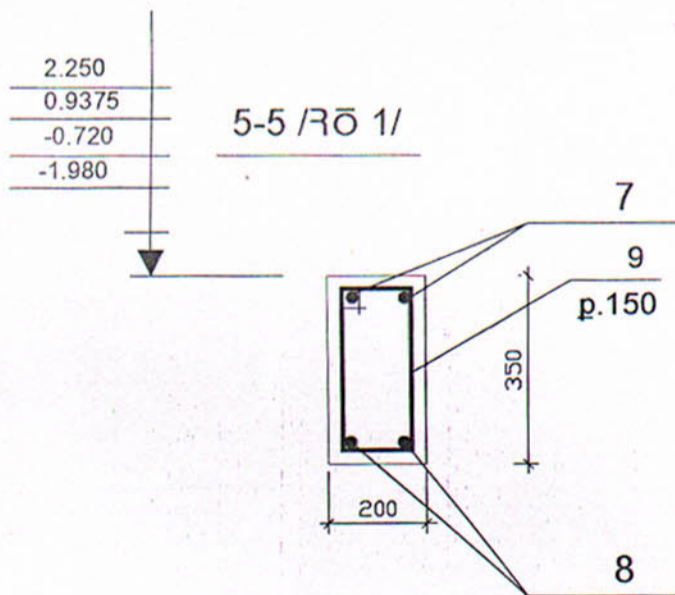
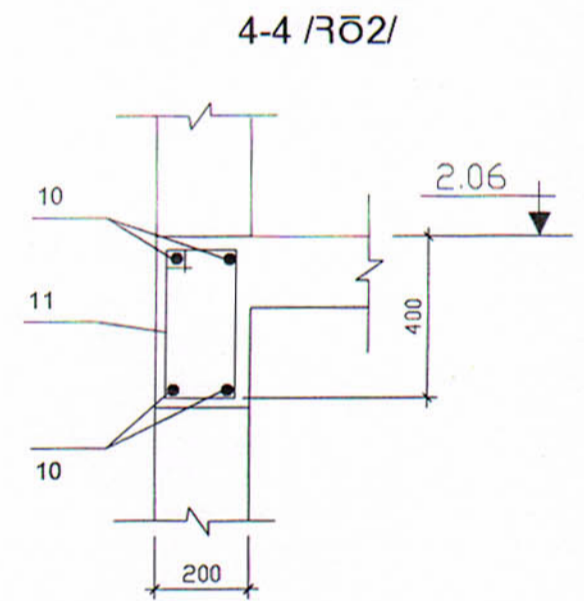
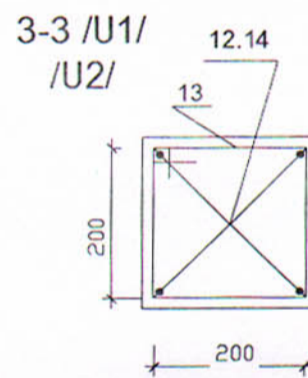
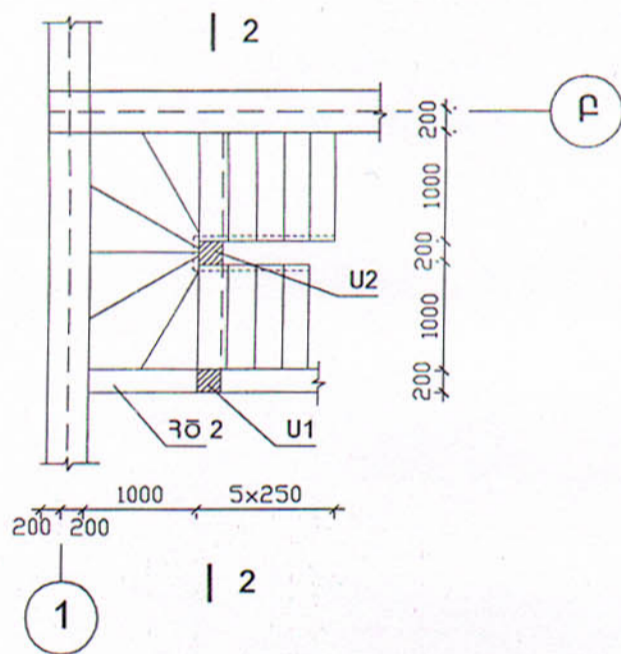
Դիրք	Նշանակում	Անվանում	Քան.	Չանգ. I սիվալորի համար	Ծանոթություն
ՇՐՋԱՆԱԿՈՒՄ ՇՋ-1 (I ՀՍ)					
ՊԱՐՉՈՒՆԱԿ Պ-1					
1	ԿԵ-23	Ø18A III L=4620	3	9.24	27.72 կգ
2		Ø18A III L=3450	3	6.9	20.7 կգ
3	ԿԵ-23	Ø8A I L=1670	46	0.66	30.3 կգ
4		-δ=12 60x60	6	0.34	2.04 կգ
		ԲԵՏՈՆ B20 Գ.	-		0.67 մ³
Պ-2 (2 հատ)					
5	ԿԵ-23	Ø22A III L=4700	3	14.1	42.3 կգ
6		Ø22A III L=3450	3	10.35	31.05 կգ
3	ԿԵ-23	Ø8A I L=1670	46	0.66	30.3 կգ
4		-δ=12 60x60	6	0.34	2.04 կգ
		ԲԵՏՈՆ B20 Գ.	-		0.67 մ³
Պ-3 (1 հատ)					
2		Ø18A III L=3450	3	6.9	20.7 կգ
7	ԿԵ-23	Ø18A III L=5960	3	11.92	35.76 կգ
3'	ԿԵ-23	Ø8A I L=1470	46	0.58	26.7 կգ
4		-δ=12 60x60	6	0.34	2.04 կգ
		ԲԵՏՈՆ B20 Գ.	-		0.56 մ³
ԿԱՆԳՆԱԿ Կ-1 (I ՀՍ)					
8		Ø22A III L=9480	4	28.44	113.76 կգ
9	ԿԵ-23	Ø8A I L=1390	80	0.55	44.0 կգ
		ԲԵՏՈՆ B20 Գ.	-		0.14 մ³
ԿԱՆԳՆԱԿ Կ-2 (I ՀՍ)					
8		Ø22A III L=9480	4	28.44	113.76 կգ
10	ԿԵ-23	Ø8A I L=1590	80	0.63	50.2 կգ
		ԲԵՏՈՆ B20 Գ.	-		1.52 մ³
ՇՋ-2 (I ՀՍ)					
ՊԱՐՉՈՒՆԱԿ Պ-1 (I ՀՍ)					
Նայել ՇՋ-1					
ՊԱՐՉՈՒՆԱԿ Պ-4/Պ-4' (I/I ՀՍ)					
13		Ø12A III L=600	-/6	-/0.53	-/3.2 կգ
12	ԿԵ-23	Ø18A III L=6160	3	12.32	37.0 կգ
2		Ø18A III L=3450	3	6.9	20.7 կգ
3	ԿԵ-23	Ø8A I L=1670	46	0.66	30.3 կգ
4		-δ=12 60x60	6	0.34	2.04 կգ
		ԲԵՏՈՆ B20 Գ.	-		0.67 մ³
ԿԱՆԳՆԱԿ Կ-3 (I ՀՍ)					
11		Ø20A III L=6560	4	16.2	64.8 կգ
9	ԿԵ-23	Ø8A I L=1390	52	0.55	28.6 կգ
		ԲԵՏՈՆ B20 Գ.	-		0.79 մ³
ԿԱՆԳՆԱԿ Կ-4 (I ՀՍ)					
11		Ø20A III L=6560	4	16.2	64.8 կգ
10	ԿԵ-23	Ø8A I L=1590	52	0.63	32.8 կգ
		ԲԵՏՈՆ B20 Գ.	-		1.04 մ³

Գլխ. ճարտ.	Քոլիանցիսյան			46-2001			ԿԵ
Ն.Գ.Բ.	Աղաջանյան			ՀՀ ԳՅՈՒՂԱԿԱՆ ՀԱՄԱՅՆՔՆԵՐՈՒՄ ԲԱԶՄԱԿԻ ՕԳՏԱԳՈՐԾՄԱՆ ԱՆՀԱՏԱԿԱՆ ԲՆԱԿԵԼԻ ՏՆՆ ԼՆՍՆԱԳԻԾ			
Բաժնի պետ	Աղաջանյան			ԵՐԿՀԱՐԿԱՆԻ ՎԵՑ ՍԵՆՅԱԿԱՆՈՑ ՍԵՆՏՐՈՆ ԿԻՍՄԱՆԿՈՂԱՅԻՆ ՀԱՐԿՈՎ			ՓՈՒԼ Ա
Գլխ. մասն.	Գևորգյան			ՇՐՋԱՆԱԿՈՒՄՆԵՐԻ ՄԱՍՆԱԳԻՐ			ԹԵՐԹ 23
Նախագծող	Ղարիբյան			ՇՐՋԱՆԱԿՈՒՄՆԵՐԻ ՄԱՍՆԱԳԻՐ			ԹԵՐԹԵՐ «ՀԱՅԳՅՈՒՂՇԻՆՆԱԿԱԳԻԾ» ք. ԵՐԵՎԱՆ

ԱՍՏԻՃԱՆԻ ՀԱՏԱԿԱԳԻԾ
-2.700 ՆԻՇԻ ՎՐԱ

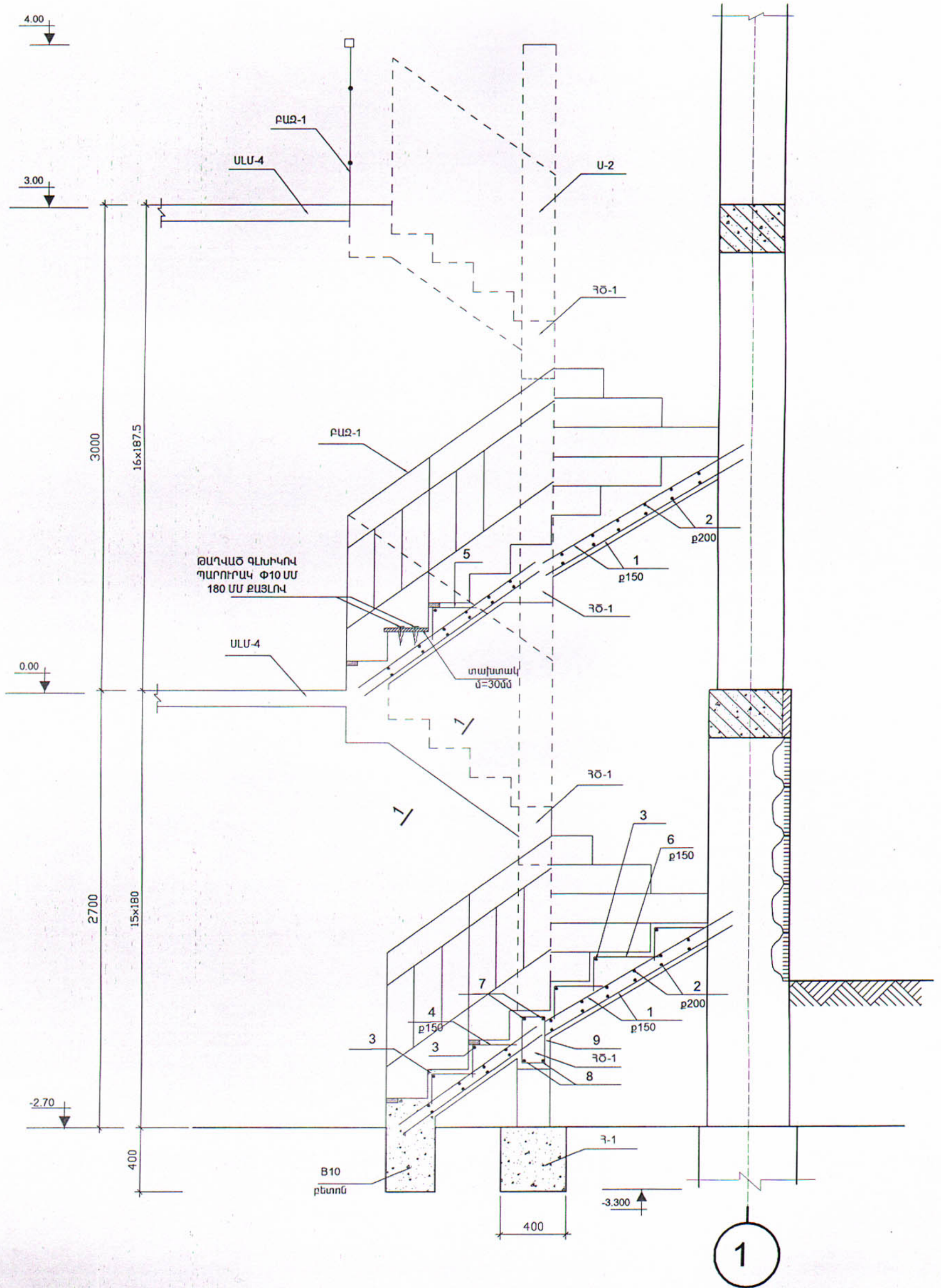


ԱՍՏԻՃԱՆԻ ՀԱՏԱԿԱԳԻԾ
3.000 ՆԻՇԻ ՎՐԱ



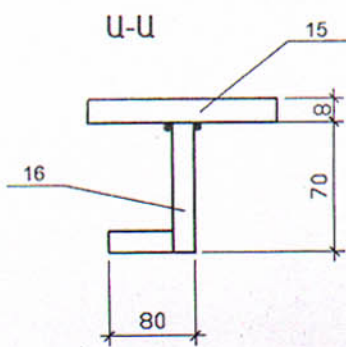
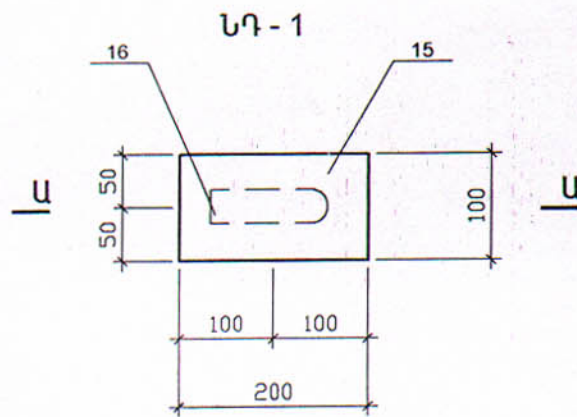
Գլխ.ճարտ.	Հովհաննիսյան			46-2001	ԿԵ
Ն.Գ.Ճ.	Աղաջանյան			ՀՀ ԳՅՈՒՂԱԿԱՆ ՀԱՄԱՅՆՔՆԵՐՈՒՄ ԲԱԶՄԱԿԻ ՕԳՏԱԳՈՐԾՄԱՆ ԱՆՀԱՏԱԿԱՆ ԲՆԱԿԵԼԻ ՏԱՆ ՆԱԽԱԳԻԾ	
Բաժնի սլետ	Աղաջանյան			ԵՐԿՀԱՐԿԱԼԻ ՎԵՑ ՍԵՆՅԱԿԱՆՈՑ ՍԵՆԱՏՈՒՆ ԿԻՍՆԱԿՈՒՂԱՅԻՆ ՀԱՐԿՈՎ	ՓՈՒԼ Ա
Գլխ. մասն.	Գևորգյան			Աստիճանի հատակագիծ Կտրվածքներ 1-1 : 5-5	ԹԵՐԹ 24
Նախագծող	Ղարիբյան				«ՀԱՅԳՅՈՒՂՇԻՆՆԱԽԱԳԻԾ» Ք. ԵՐԵՎԱՆ

"Ա 1"
1-1

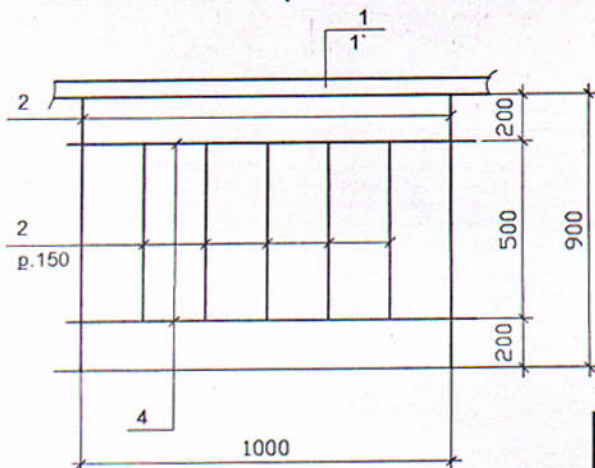


ՉՈՂԵՐԻ ԱՄՓՈՓԱԳԻՐ

Դիրք	ԷՍԲԻՉ
4	180
5	190
6	190
7	640
9	310
11	360
13	160



ԲԱԶՐԻՔ ԲԱԶ 1 /1գծ.մ/



Դիրք	Նշանակում	Անվանում	Բան.	Չանգ. 1 միավորի համար	Մանրություն
ԱՍՏԻՃԱՆ Ա1					
1		Ø12A III ΣL=170 գծ.մ			151.3 կգ
2		Ø6A I L=1000	110	0.222	24.42 կգ
3		Ø6A I L=1000	31	0.222	68.82 կգ
4		Ø6A I L=430	70	0.1	7.0 կգ
5		Ø6A I L=440	63	0.1	6.3 կգ
6		Ø6A I L _{միջ} =690	84	0.15	12.9 կգ
		ՆԵՐՊԻՐ ՄԱՍ ՆԴ-1	10	1.39	13.9 կգ
	ՏԱՆՏԱԿ	δ=30սմ S=5.6մ ²	-	-	0.17 մ ³
		ՔԵՏՈՆ B 15Գ.	-	-	2.4 մ ³
		ՔԵՏՈՆ B 10Գ.	-	-	0.1 մ ³
ՀԵՐԱՆ (4 ՀԱՏ)					
7		Ø16A III L=2280	2	3.6	7.2 կգ
8		Ø16A III L=1000	2	1.58	3.16 կգ
9	ԿԵ-26	Ø6A I L=1090	7	0.24	1.7 կգ
		ՔԵՏՈՆ B 15Գ.	-	-	0.07 մ ³
ՀԵՐԱՆ ՀՕ-2 (1 ՀԱՏ)					
10		Ø12A III L=1400	4	1.25	5.0 կգ
11	ԿԵ-26	Ø6A I L=1190	6	0.26	1.56 կգ
		ՔԵՏՈՆ B 15Գ.	-	-	0.1 մ ³
ԱՅՈՒՆ Ա1					
12		Ø16A III L=4950	4	7.81	31.2 կգ
13	ԿԵ-26	Ø6A I L=790	25	0.175	4.38 կգ
		ՔԵՏՈՆ B 15Գ.	-	-	0.2 մ ³
ԱՅՈՒՆ Ա2					
14		Ø16A III L=6700	4	10.59	42.34 կգ
13	ԿԵ-26	Ø6A I L=790	34	0.175	5.96 կգ
		ՔԵՏՈՆ B 15Գ.	-	-	0.27 մ ³
		ՆԵՐՊԻՐ ՄԱՍ ՆԴ-1			
15	ԳՈՍ 103-76	-8x100 L=200	1	1.256	
16	ԳՈՍ 5781-82	Ø12A I L=150	1	0.134	
		ԸՆԴՊԱՏԵՆԸ			1.39 կգ
		ԲԱԶՐԻՔ ԲԱԶ-1 (7.0 գ.մ)			24.05
		ԲԱԶՐԻՔ ԲԱԶ-1 (1 գ.մ)			169.0 կգ
1	ԳՈՍ 103-76	-5x50 L=1000	1	1.96	1.96 կգ
2	ԳՈՍ 2591-88	□ 20x20 L=900	2	2.83	5.65
3	ԳՈՍ 2591-88	□ 20x20 L=600	5	1.88	9.40
4	ԳՈՍ 2591-88	□ 20x20 L=1000	2	3.14	6.28
1'		ՓԱՅՏ L=1000	1	-	0.004 մ ³
					23.3 կգ

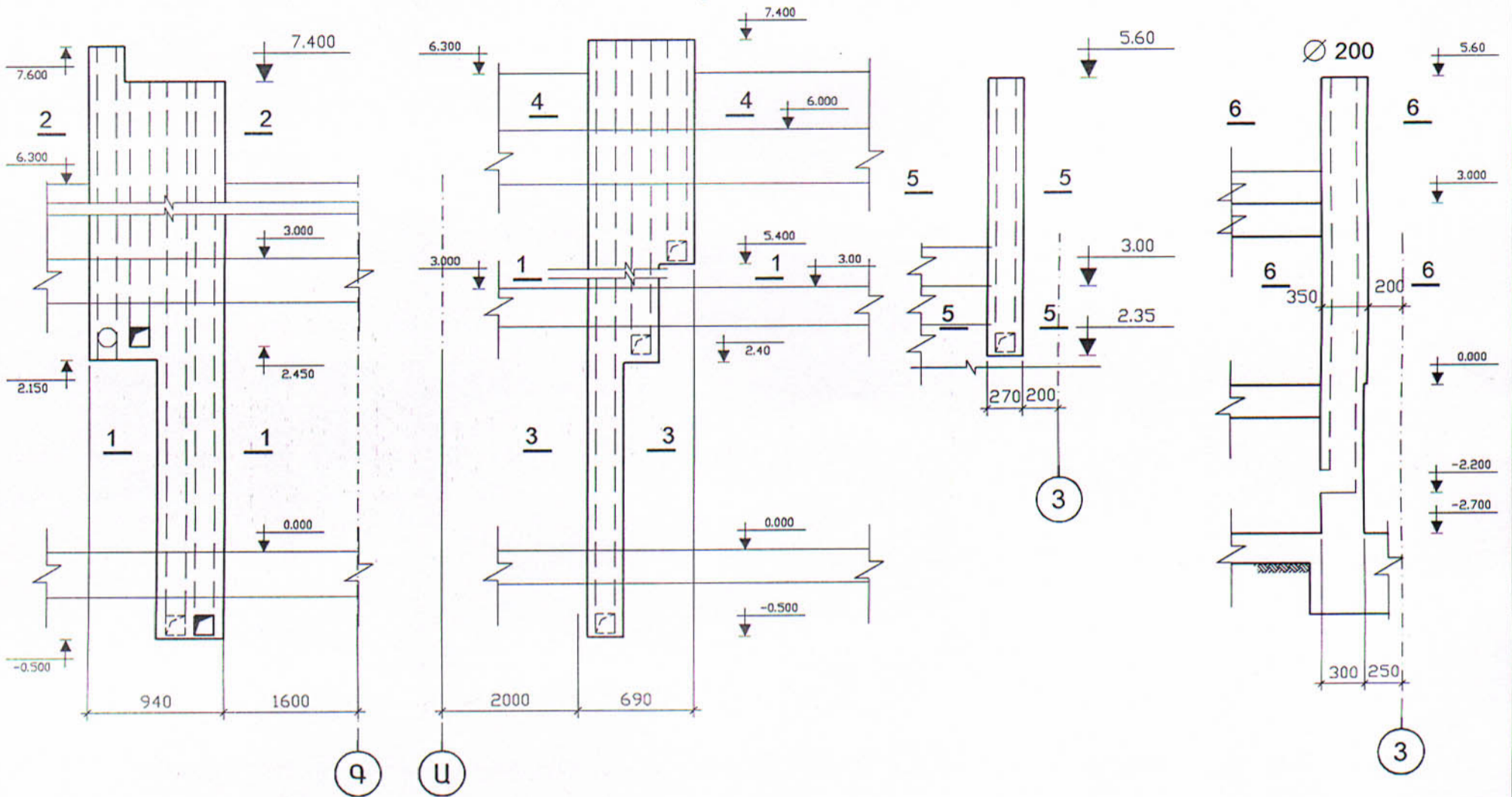
			46-2001			ԿԵ
Գլխ.ճարտ.	Հովհաննիսյան		ՀՀ ԳՅՈՒՂԱԿԱՆ ՀԱՄԱՅՆՔՆԵՐՈՒՄ ԲԱԶՄԱԿԻ ՕԳՏԱԳՈՐԾՄԱՆ ԱՆՀԱՏԱԿԱՆ ԲՆԱԿԵԼԻ ՏՆՆ ԱՆԱԳԻԾ			
Ն.Գ.Ճ.	Աղաջանյան		ԵՐԿՀԱՐԿԱՆԻ ԿԵՑ ՍԵՆՅԱԿԱՆՈՑ ՍԵՆԱՏՈՒՆ ԿԻՍԱՆԿՈՒՂԱՅԻՆ ՀԱՐԿՈՎ			
Բաժնի պետ	Աղաջանյան		ՓՈՒԼ			ԹԵՐԹ
Գլխ. մասն.	Գևորգյան		Ա			26
Նախագծող	Ղարիբյան		ԱՍՏԻՃԱՆԻ ՄԱՍՆԱԳԻՐ			«ՀԱՅԳՅՈՒՂՇԻՆԱՆԱԳԻԾ» Ք. ԵՐԵՎԱՆ

ՕՔ - 1

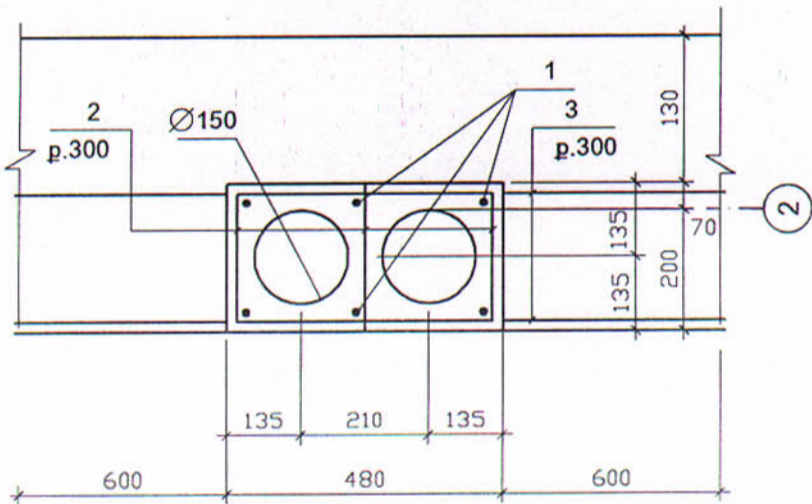
ՕՔ - 2

ԲԱ - 1

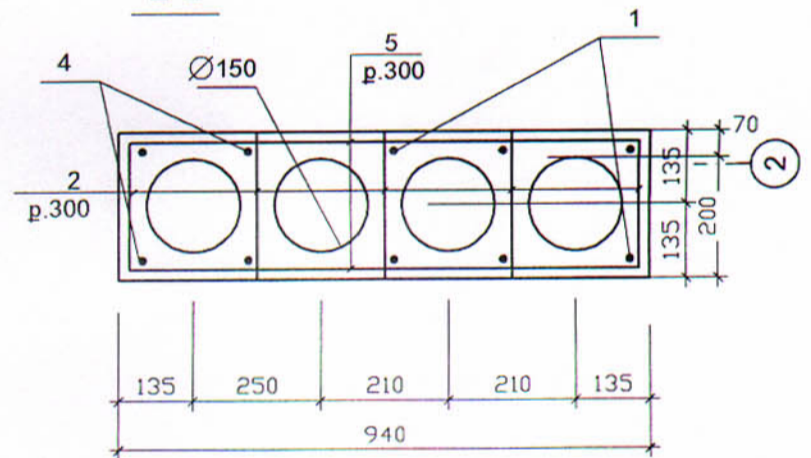
Ծխնելույզ



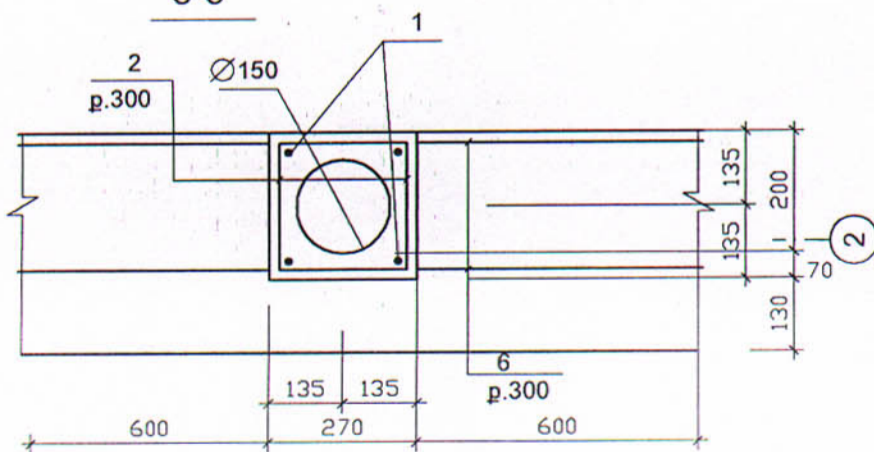
1-1



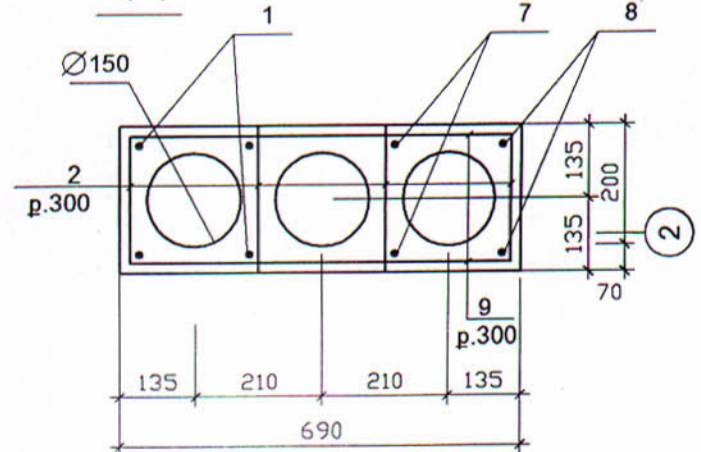
2-2



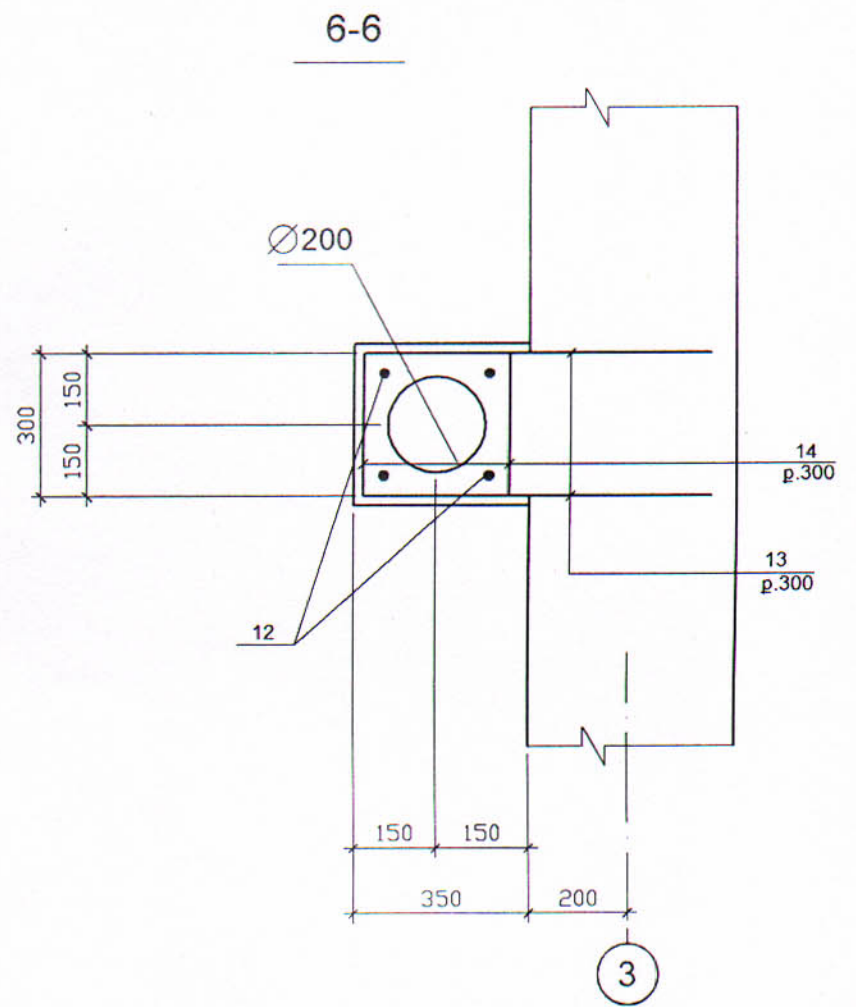
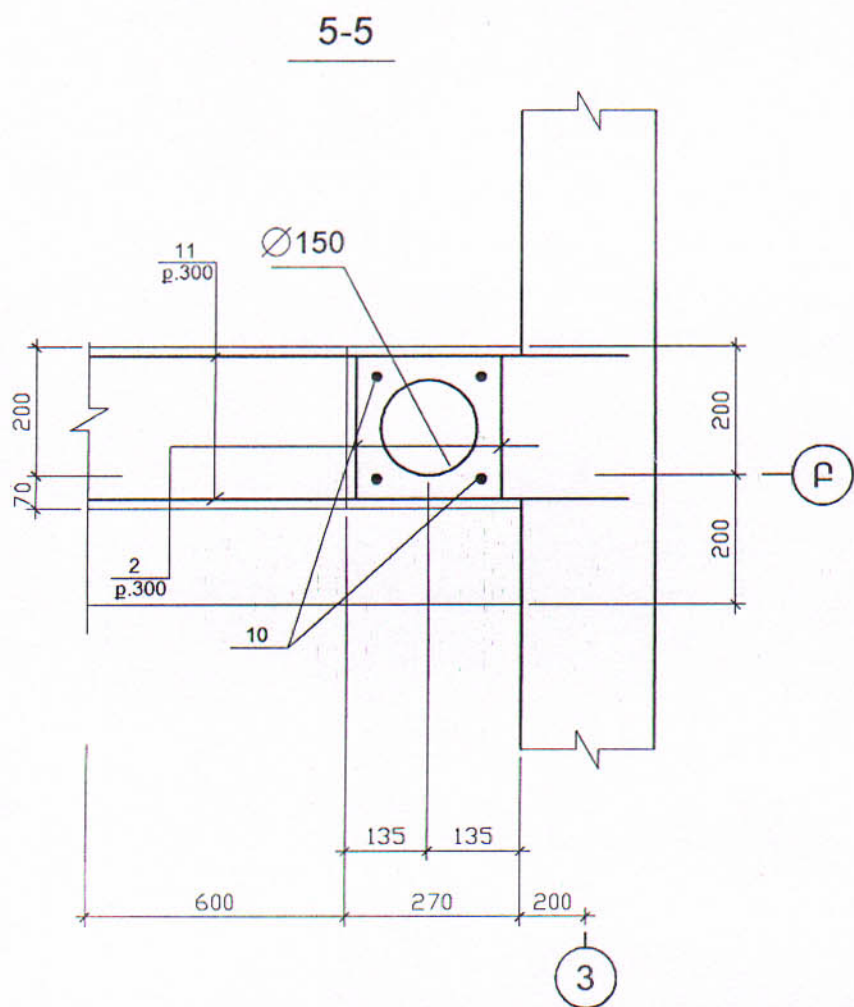
3-3



4-4



Գլխ.ճարտ.	Հովհաննիսյան			46-2001			ԿԵ
Ն.Գ.Ը.	Աղաջանյան			ՀՀ ԳՅՈՒՂԱԿԱՆ ՀԱՄԱՅՆՔՆԵՐՈՒՄ ԲԱԶՄԱԿԻ ՕԳՏԱԳՈՐԾՄԱՆ ԱՆԴՏԱԿԱՆ ԲՆԱԿԵԼԻ ՏԱՆ ՆԱԽԱԳԻԾ			
Բաժնի պետ	Աղաջանյան			ԵՐԿՀԱՐԿԱՆԻ ԿԵՑ ՍԵՆՅԱԿԱՆՈՑ ՍԵՆԱՏՈՒՆ ԿԻՍԱՆԿՈՒՂԱՅԻՆ ՀԱՐԿՈՎ			ՓՈՒԼ Ա
Գլխ. մասն.	Գևորգյան			ՕՂԱՓՈՆՈՒԹՅԱՆ ԱՆՁԲԵՐԻ ՏԵՂԱՐՐՄԱՆ ՄԻՆԵՄ / ԾՆՆԵԼՈՒՅՁ			ԹԵՐԹ 27
Նախագծող	Ղարիբյան						«ՀԱՅԳՅՈՒՂՇԻՆՆԱԽԱԳԻԾ» Ք. ԵՐԵՎԱՆ



ՄԻԱՉՈՒՅԼ Ե/Ֆ ՏԱՐԲԵՐԻ ՄԱՍՆԱԳԻՐ

Դիրք	Նշանակում	Անվանում	Քան.	Չանգ. 1 միավորի համար	Ծանոթություն
ՕԲ-1					
1		Ø12A III L=7900	6	7.0	42.0 կգ
4		Ø12A III L=5650	4	5.0	20.0 կգ
2		Ø6A I L=250	116	0.06	6.43 կգ
3		Ø6A I L=1680	18	0.4	7.20 կգ
5		Ø6A I L=920	28	0.2	5.71 կգ
		ԲԵՏՈՆ B 12.5 Դ.			1.24մ ³
ՕԲ-2					
1		Ø12A III L=7900	4	7.0	28.0 կգ
7		Ø12A III L=5000	2	4.44	8.88 կգ
8		Ø12A III L=2000	2	1.80	3.60 կգ
2		Ø6A I L=250	76	0.06	4.56 կգ
3		Ø6A I L=1680	20	0.40	7.46 կգ
9		Ø6A I L=690	8	0.16	1.28 կգ
6		Ø6A I L=1470	20	0.33	6.6 կգ
		ԲԵՏՈՆ B 12.5 Դ.			1.40մ ³
ԲԱ-1					
10		Ø12A III L=3250	4	2.9	11.6 կգ
11		Ø6A I L=970	8	0.22	1.76 կգ
2		Ø6A I L=250	22	0.06	1.32 կգ
		ԲԵՏՈՆ B 12.5 Դ.			0.18մ ³
ԾԽՆԵԼՈՒՅՁ					
12		Ø12A III L=7800	4	6.9	27.7 կգ
13		Ø6A I L=670	40	0.15	6.0 կգ
14		Ø6A I L=270	112	0.06	6.72 կգ
		ԲԵՏՈՆ B 12.5 Դ.			0.7 մ ³

Գլխ. ճարտ.	Գլխ. ճարտ.	Գլխ. ճարտ.	Գլխ. ճարտ.	46-2001			ԿԵ
Ն.Գ.Ճ.	Ն.Գ.Ճ.	Ն.Գ.Ճ.	Ն.Գ.Ճ.	ՀՀ ԳՅՈՒՂԱԿԱՆ ՀԱՄԱՅՆՔՆԵՐՈՒՄ ԲԱԶՄԱԿԻ ՕԳՏԱԳՈՐԾՄԱՆ ԱՆՀԱՏԱԿԱՆ ԲՆԱԿԵԼԻ ՏԱՆ ԱՄՆԱԳԻԾ			
Քաժնի պետ	Քաժնի պետ	Քաժնի պետ	Քաժնի պետ	ԵՐԿՐԱՐԿԱՆԻ ՎԵՑ ՍԵՆՅԱԿԱՆՈՑ ՍԵՆԱՏՈՒՆ ԿԻՍՆԵԿՈՒՂԱՅԻՆ ՀԱՐԿՈՎ			ՓՈՒԼ Ա
Գլխ. մասն.	Գլխ. մասն.	Գլխ. մասն.	Գլխ. մասն.	ԿՏՐՎԱԾՔՆԵՐ 5-5; 6-6 ՄԱՍՆԱԳԻՐ			ԹԵՐԹ 28
Նախագծող	Նախագծող	Նախագծող	Նախագծող	«ՀԱՅԳՅՈՒՂՇԻՆԱՄՍԱԳԻԾ» Ք. ԵՐԵՎԱՆ			ԹԵՐԹԵՐ

ՄԱԿԵԻՇ	ՆՇԱՆԱԿՈՒՄ	ԱՆՎԱՆՈՒՄ	ՔԱՆԱԿԸ				ՉԱՆԳՎԱԾ ԿԳ	ԾԱՆՈԹ.
			0.00	3.00	6.00	ԸՆԴ.		
Ս-1		1ՈՒԿ 63.10-6 A T V _Λ -C	2	1	-	3	1568	
Ս-2		1ՈՒԿ 63.12-6 A T V _Λ -C	5	2	-	7	1872	
Ս-3		1ՈՒԿ 63.15-6 A T V _Λ -C	-	2	-	2	2306	
Ս-4		1ՈՒԿ 31.10-6 A III _Λ -C	1	1	-	2	722	
Ս-5		1ՈՒԿ 31.12-6 A III _Λ -C	3	3	-	6	878	
Ս-6		1ՈՒԿ 31.15-6 A III _Λ -C	2	2	-	4	1166	
Ս-7		1ՈՒԿ 63.10-4.5 A T V _Λ -C	-	-	3	3	1568	
Ս-8		1ՈՒԿ 63.12-4.5 A T V _Λ -C	-	-	2	2	1872	
Ս-9		1ՈՒԿ 63.15-4.5 A T V _Λ -C	-	-	3	3	2306	
ՄԻԱԶՈՒՅԼ Ե/Ք ՏԱՐՔԵՐ								
ՀԳՄ-1		Հակասեյսմիկ գոտու ՀԳՄ1	1			1		
ՀԳՄ-2		Հակասեյսմիկ գոտու ՀԳՄ2		1		1		
ՀԳՄ-3		Հակասեյսմիկ գոտու ՀԳՄ3			1	1		
ՍԼՍ-1		ՍԼՍ-1	1	1		2		
ՍԼՍ-2		ՍԼՍ-2	1	1		2		
ՍԼՍ-3		ՍԼՍ-3	1	1		2		
ՍԼՍ-4		ՍԼՍ-4	1	1		1		
ՍԼՍ-5		ՍԼՍ-5		2		2		
ՍԼՍ-6		ՍԼՍ-6	1			1		
ՍԼՍ-7		ՍԼՍ-7	1			1		
ՍԼՍ-8		ՍԼՍ-8	1			1		
ՍԼՍ-9		ՍԼՍ-9		1		1		
ՍԼՍ-10		ՍԼՍ-10			1	1		
ՀԾՍ-4		ՀԾՍ 4	1			1		
ՀԾՍ-5		ՀԾՍ 5	1	1		2		
ԲՍ-1		ԲԱՐԱՎՈՐ ԲՍ-1			1	1		
ԲՍ-2		ԲԱՐԱՎՈՐ ԲՍ-2	1			1		
ԲՍ-3		ԲԱՐԱՎՈՐ ԲՍ-3		1	1	2		
ԲՍ-4		ԲԱՐԱՎՈՐ ԲՍ-4		1		1		
ԲՍ-5		ԲԱՐԱՎՈՐ ԲՍ-5			1	1		
ՊԱՏԵՐԻ ԱՄՐԱՆԱՎՈՐՈՒՄ								
Ց-1		ՑԱՆՑ Ց-1 ՏԼ=250 գծ.մ					1.52	380.0 կգ

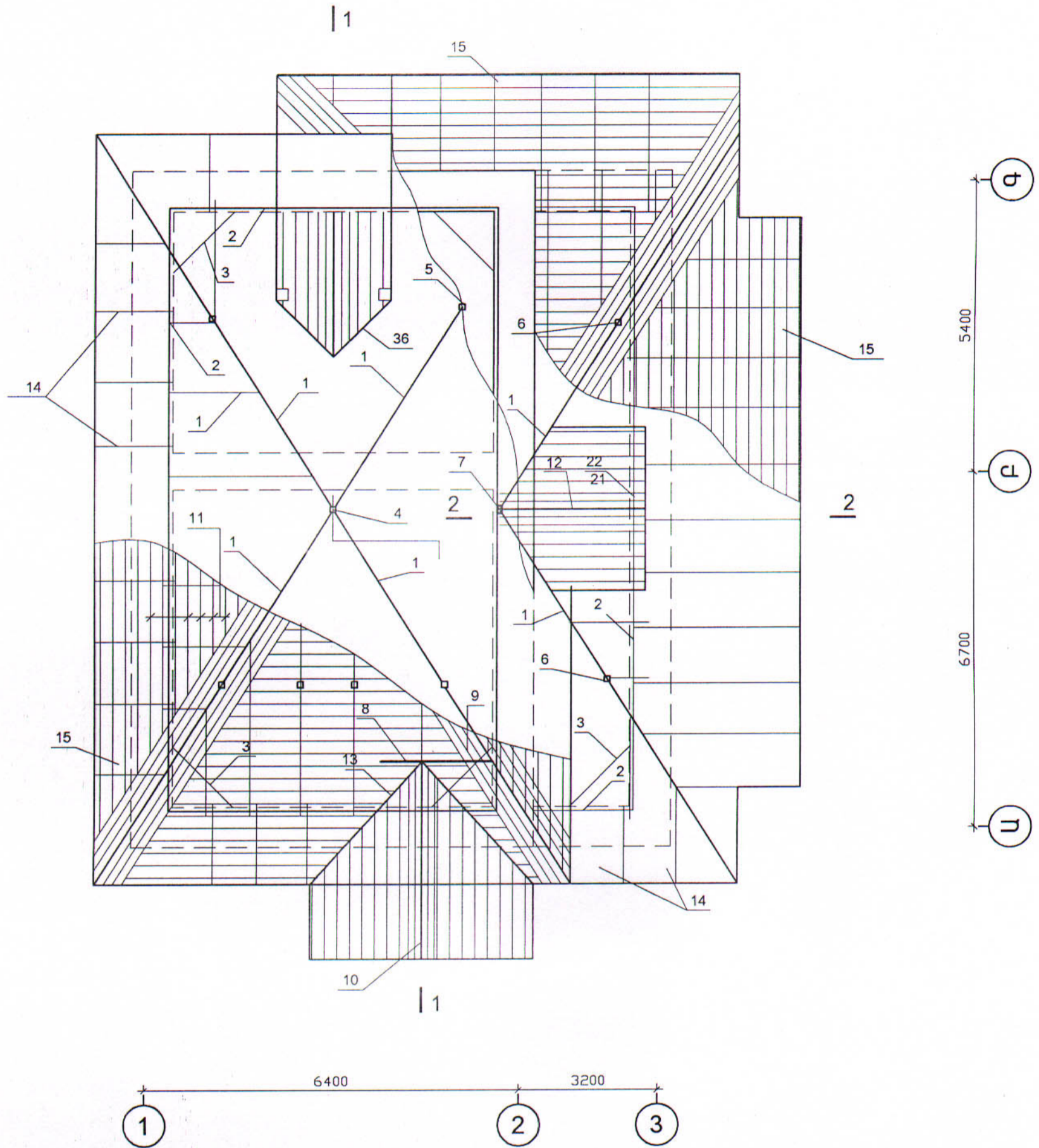
		46-2001			ԿԵ
Գլխ.ճարտ.	Հովհաննիսյան	ՀՀ ԳՅՈՒՂԱԿԱՆ ՀԱՄԱՅՆՔՆԵՐՈՒՄ ԲԱԶՄԱԿԻ ՕԳՏԱԳՈՐԾՄԱՆ ԱՆՀԱՏԱԿԱՆ ԲՆԱԿԵԼԻ ՏԱՆ ԼԱՍՏԱԳԻԾ			
Ն.Գ.Ճ.	Աղաքանյան				
Բաժնի պետ	Աղաքանյան				
Գլխ. մասն.	Գևորգյան	ԵՐԿՀԱՐԿԱՆԻ ԿԵՑ ԱԵԼՅԱԿԱՆՈՑ ԱԵԼԱՏՈՒՆ ԿԻՍԱՆԿՈՒՂԱՅԻՆ ՀԱՐԿՈՎ	ՓՈՒԼ Ա	ԹԵՐԹ 29	ԹԵՐԹԵՐ
Նախագծող	Ղարիբյան	ԿՏՐՎԱԾՔՆԵՐ 5-5; 6-6 ՄԱՍՆԱԳԻՐ	«ՀԱՅԳՅՈՒՂՇԻՆԼԱՍՏԱԳԻԾ» ք. ԵՐԵՎԱՆ		

ՊՈՂՊԱՏԻ ԾԱԽՍԻ ԱՄՓՈՓԱԳԻՐ ԱՆԿ ՏԱՐԻ ԿԱՄԱՐ, ԿԳ

ԱՎԱՆԻՇ	ԱՄՐԱՆՆԵՐԻ ՇԻՆՎԱԾՔՆԵՐ											ԸՆԴՈՒՄ	ՆԵՐՊԻՐ ԱՍՍ			ԸՆԴՈՒՄ
	ԱՄՐԱՆ ԳԱՍԻ												ԱՄՐԱՆ	ԳՆՈՑՎԱՑՔ		
	AI				AIII								AI	ԳՆՈՑ		
	Ø6	Ø8	Ø12	ԸՆԴ.	Ø10	Ø12	Ø16	Ø18	Ø20	Ø22	ԸՆԴ.		5781-82	103-76		
ՀԳՄ1	135.7			135.7		394.5					394.5	530.2				530.2
ՀԳՄ2	150.14		4.74	154.9		395.4	21.3				416.7	571.6				571.6
ՀԳՄ3	91.27		9.52	100.79		239.7					239.7	340.5				340.5
ՇՋ-1	Պարզ.		117.6	117.6				104.88		146.7	251.6	369.2		8.16		377.36
	Կանգ.		94.2	94.2						227.52	321.72					321.72
ՇՋ-2	Պարզ.		90.9	90.9		3.2		163.82			167.02	257.92		6.12		264.04
	Կանգ.		61.4	61.4						129.6	129.6	191.0				191.0
ԱԱ-1	ՀՕ.	11.2		11.2			50.5				50.5	61.7				61.7
	ԱԱ.	20.33		20.33							-	20.33				20.33
ԱԱ-2	ՀՕ.	7.84		7.84			40.4				40.4	48.24				48.24
	ԱԱ.	15.54		15.54							-	15.54				15.54
ԱԱ-3	ՀՕ.	8.68		8.68			40.4				40.4	49.08				49.08
	ԱԱ.	3.92		3.92							-	3.92				3.92
ԱԱ-4	ՀՕ.	20.16		20.16			77.0				77.0	97.16				97.16
	ԱԱ.			-	129.4						129.4	129.4				129.4
ԱԱ-5	ՀՕ.	10.5		10.5			40.4				40.4	50.9				50.9
	ԱԱ.	30.7		30.7							-	30.7				30.7
ԱԱ-6		28.54		28.54							-	28.54				28.54
ԱԱ-7		25.2		25.2							-	25.2				25.2
ԱԱ-8	ՀՕ.	10.7		10.7		12.5	22.1				34.6	45.3	0.94	8.79		55.03
	ԱԱ.	6.13	24.2	30.33							-	30.33				30.33
ԱԱ-9	ՀՕ.	10.2		10.6		13.54	24.0				37.54	48.14	0.8	7.54		45.88
	ԱԱ.	9.72	24.12	33.84							-	33.84				33.84
ԱԱ-10	ՀՕ.	16.1		16.1		3.92	80.8				84.72	100.82				100.82
	ԱԱ.	24.6		24.6							-	24.6				24.6
ՀՕՄ4 (1 ՀԱՍ)		16.2		16.2		34.2					34.2	50.4				50.4
ՀՕՄ5 (2 ՀԱՍ)		9.15		9.15		22.8					22.8	31.95				31.95
ԱՄ1		33.4		33.4		106.8					106.8	140.2				140.2
ԱՄ2		113.9		113.9		302.6					302.6	416.5				416.5
ԱՄ3		14.2		14.2		32.04					32.04	46.24				46.24
ԱՄ4		31.4		31.4		63.0					63.0	94.4				94.4
ԱՄ5 (6 ՀԱՍ)		4.3		4.3		9.6					9.6	13.9				13.9
ԱՄ6		4.84		4.84		14.24					14.24	19.08				19.08
ԲՄ1		2.5		2.5		5.0					5.0	7.5				7.5
ԲՄ2		3.0		3.0		6.4					6.4	9.4				9.4
ԲՄ3 (2 ՀԱՍ)		4.5		4.5		10.0					10.0	14.5				14.5
ԲՄ4		2.4		2.4		5.34					5.34	7.74				7.74
ԲՄ5		2.1		2.1		4.27					4.27	6.37				6.37
Ա1	ՀՕ.	8.36		8.36		5.0	41.44				46.44	54.8				54.8
	ԱԱ.	119.44		119.44		151.3					151.3	270.74	1.34	12.56		284.64
Ա1		4.38		4.38			31.2				31.2	35.58				35.58
Ա2		5.96		5.96			42.34				42.34	48.3				48.3
Ա3(2 ՀԱՍ)		3.08		3.08			18.9				18.9	21.98				21.98
ՀՕՄ-9		11.1		11.1			39.13				39.13	50.23				50.23
ՊԱՏԵՐԻ ԱՄՐԱՆ		380.0		380.0							-380.0					380.0

Գլխ. ճարտ.	Հովհաննիսյան				46-2001			ԿԵ
Ն.Գ.Ճ.	Աղաջանյան				ՀՀ ԳՅՈՒՂԱԿԱՆ ՀԱՄԱՅՆՔՆԵՐՈՒՄ			
Բաժնի պետ	Աղաջանյան				ԲԱԶՄԱԿԻ ՕԳՏԱԳՈՐԾՄԱՆ ԱՆՀԱՏԱԿԱՆ ԲՆԱԿԵԼԻ ՏԱՆ ԵՄԿԱԳԻԾ			
Գլխ. մասն.	Գևորգյան				ԵՐԿՀԱՐԿԱՆԻ ԿԵՑ ՍԵՆՅԱԿԱՆՈՑ ՍԵՆԱՏՈՒՆ ԿԻՍԱՆԿՈՒՂԱՅԻՆ ՀԱՐԿՈՎ	ՓՈՒԼ	ԹԵՐԹ	ԹԵՐԹԵՐ
Նախագծող	Ղարիբյան					Ա	30	
					ՊՈՂՊԱՏԻ ԾԱԽՍԻ ԱՄՓՈՓԱԳԻՐ	«ՀԱՅԳՅՈՒՂՇԻՆՆԱԽԱԳԻԾ» Ք. ԵՐԵՎԱՆ		

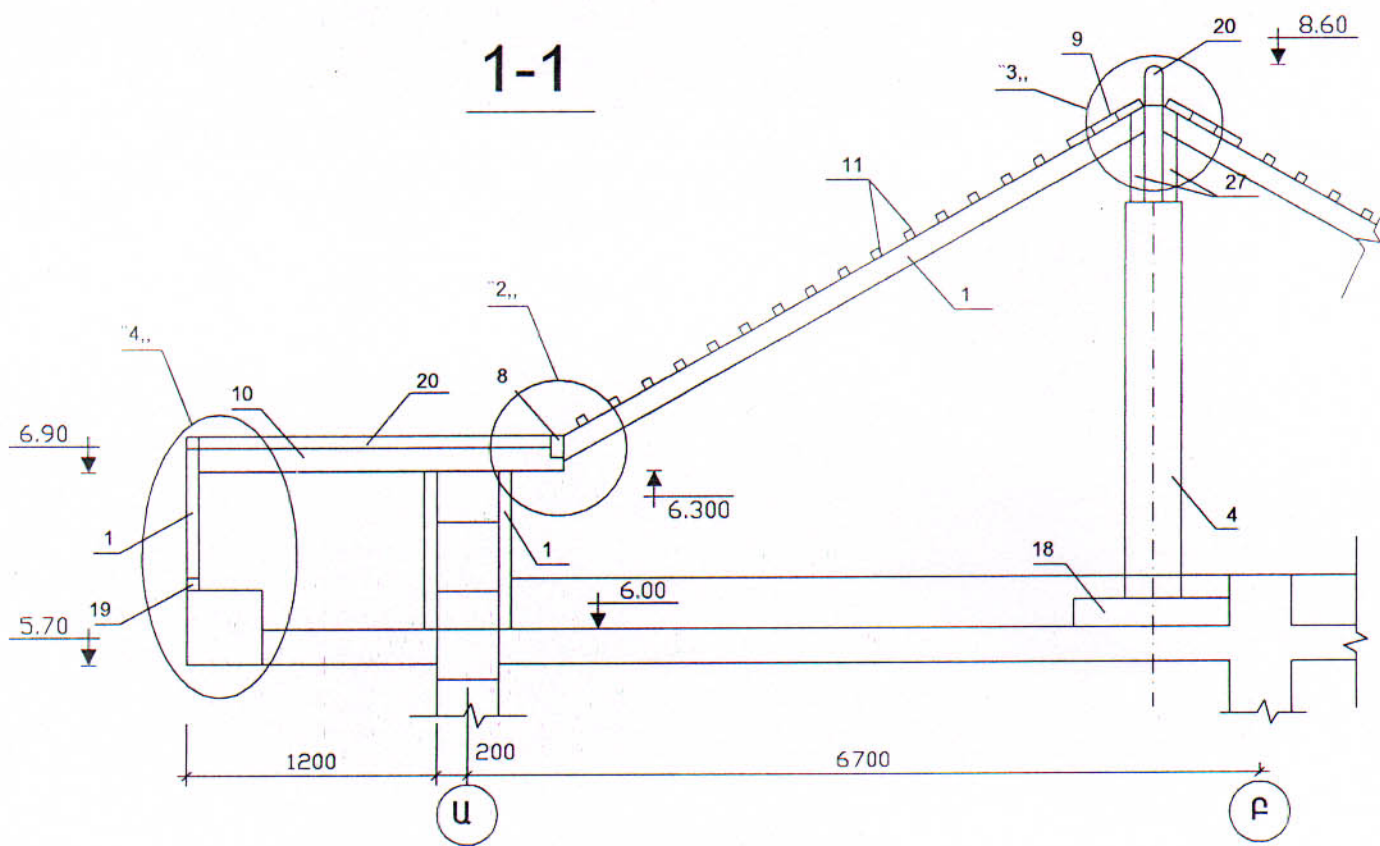
ՏԱՆԻՔԻ ՓԱՅՏԵ ՏԱՐՐԵՐԻ ՀԱՏԱԿԱԳԻԾ



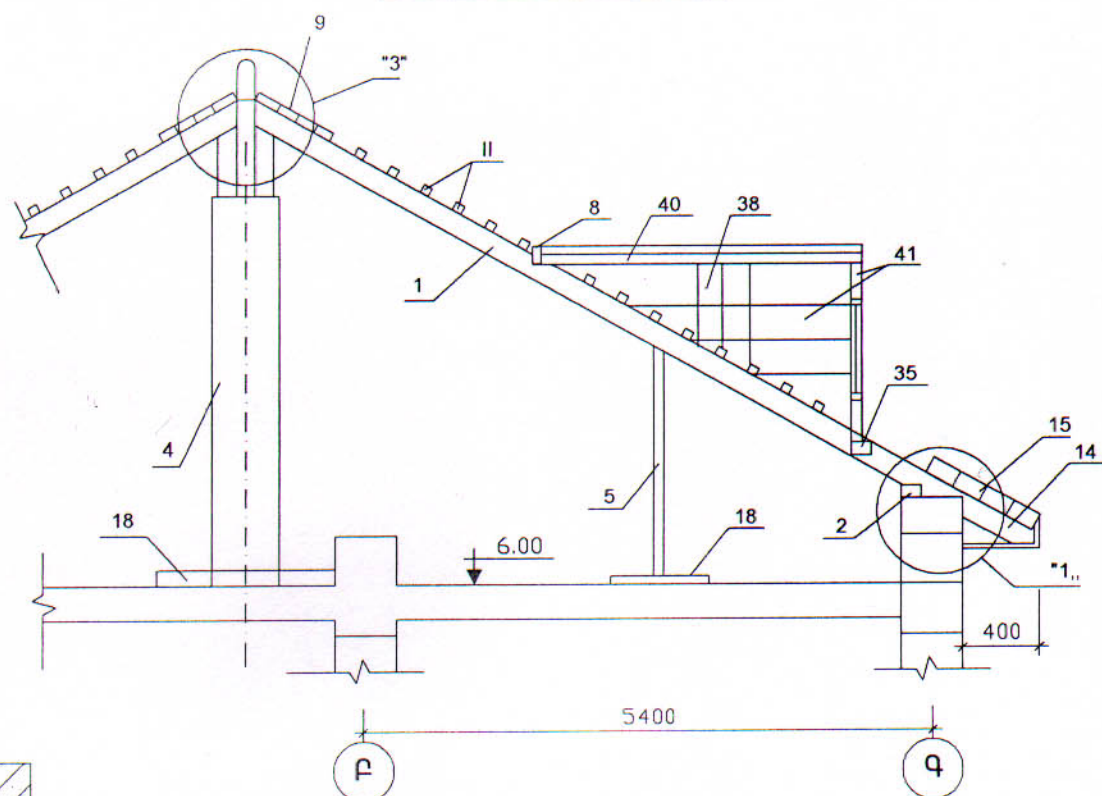
1 ՓԱՅՏԵ ՏԱՐՐԵՐԸ ՓՇԱՏԵՐԵՎ ՍՂՈՑՎԱԾ
 2-րդ ՏԵՍԱԿԻ ՓԱՅՏԱՆՅՈՒԹՅՑ, 37%
 ԽՈՆԱՎՈՒԹՅՈՒՆԻՑ ՈՉ ԱԿԵԼԻ:

2 ՓԱՅՏԱՆՅՈՒԹԵՐԸ ԱՆՀՐԱԺԵՇՏ Է
 ՄՇԱԿԵԼ ՀԱԿԱՆԵԽԻՉ ԵՎ ՀԱԿԱՀՐԴԵՀԱՅԻՆ
 ՆՅՈՒԹԵՐՈՎ ԸՍՏ ՇՆԱԿ 3-19-76

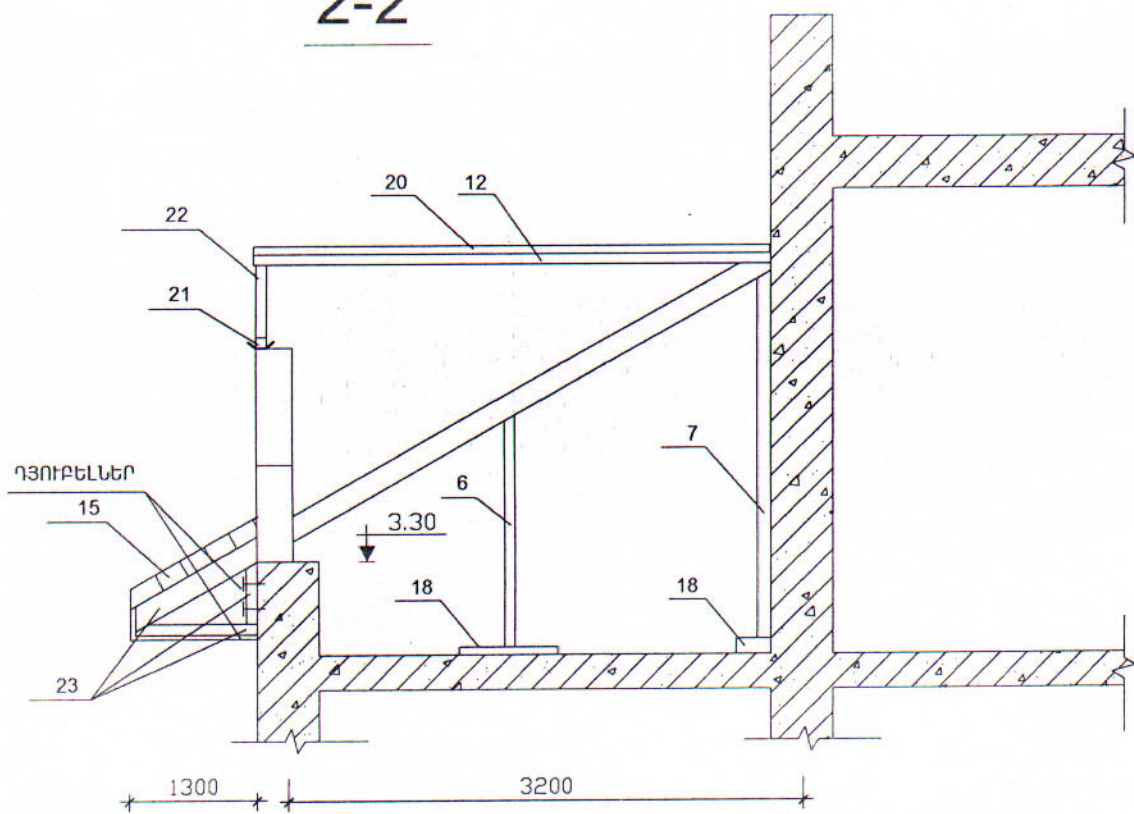
				46-2001			ԿԵ
Գլխ.ճարտ.	Հովհաննիսյան			ՀՀ ԳՅՈՒՂԱԿԱՆ ՀԱՄԱՅՆՔՆԵՐՈՒՄ ԲԱԶՄԱԿԻ ՕԳՏԱԳՈՐԾՄԱՆ ԱՆՀԱՏԱԿԱՆ ԲԱԱԿԵԼԻ ՏԱՆ ՆԱԽԱԳԻԾ			
Ն.Գ.Ե.	Աղաջանյան			ԵՐԿՀԱՐԿԱՆԻ ՎԵՑ ՄԵՆՅԱԿԱՆՈՑ ՄԵՆԱՏՈՒՆ ԿԻՍԱՆԿՈՒՂԱՅԻՆ ՀԱՐԿՈՎ	ՓՈՒԼ	ԹԵՐԹ	ԹԵՐԹԵՐ
Բաժնի պետ	Աղաջանյան				Ա	31	
Գլխ. մասն.	Վերդյան			ՏԱՆԻՔԻ ՓԱՅՏԵ ՏԱՐՐԵՐԻ ՀԱՏԱԿԱԳԻԾ			«ՀԱՅԳՅՈՒՂՇԻՆՆԱՆԱԳԻԾ» ք. ԵՐԵՎԱՆ
Նախագծող	Ղարիբյան						



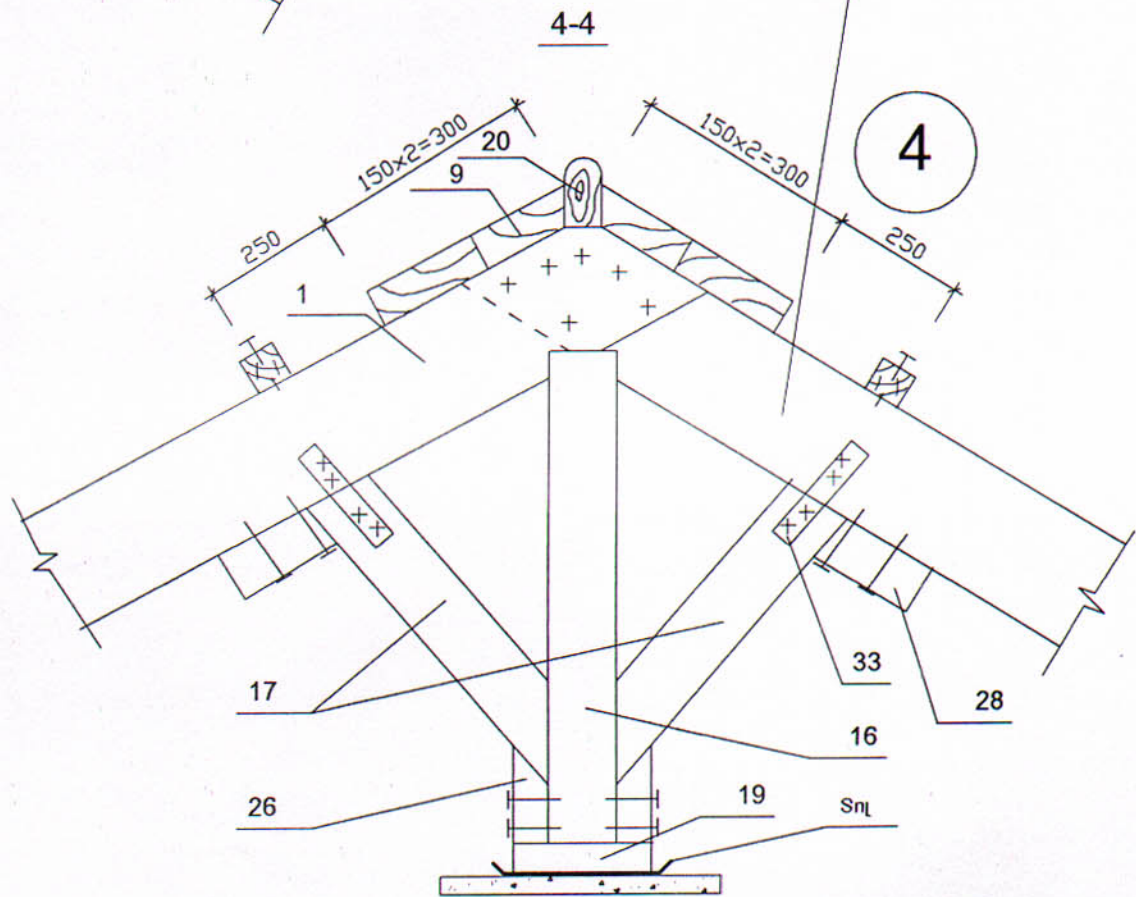
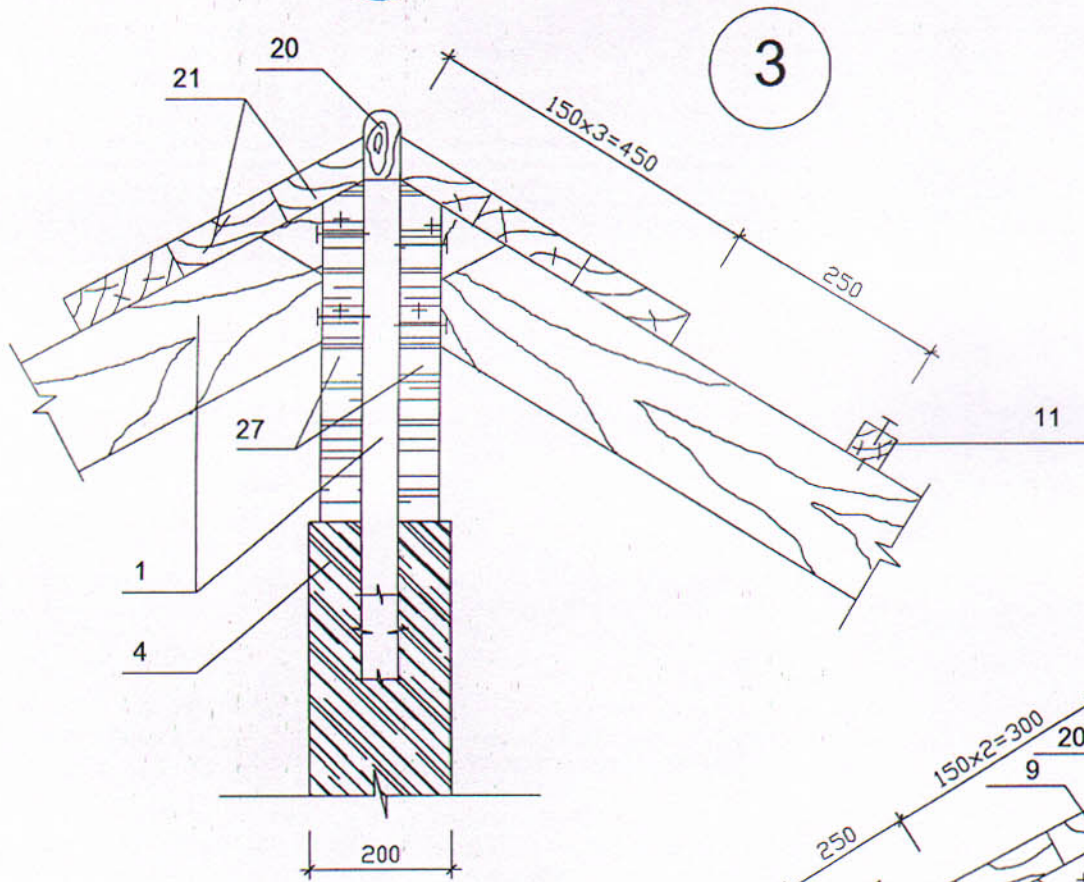
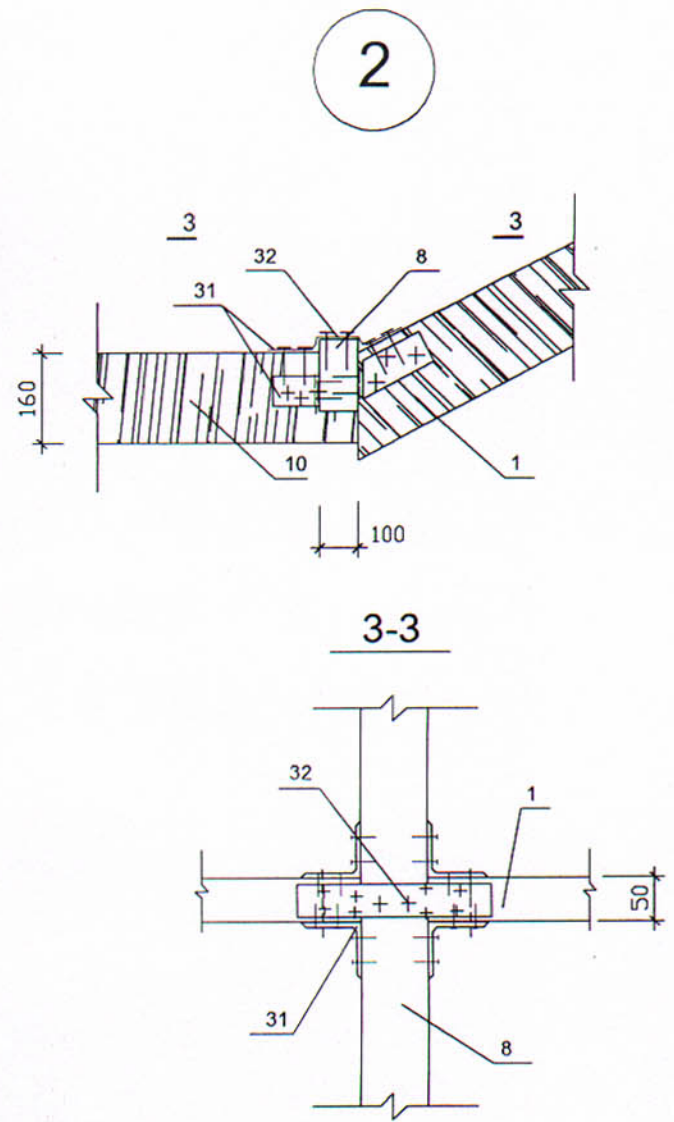
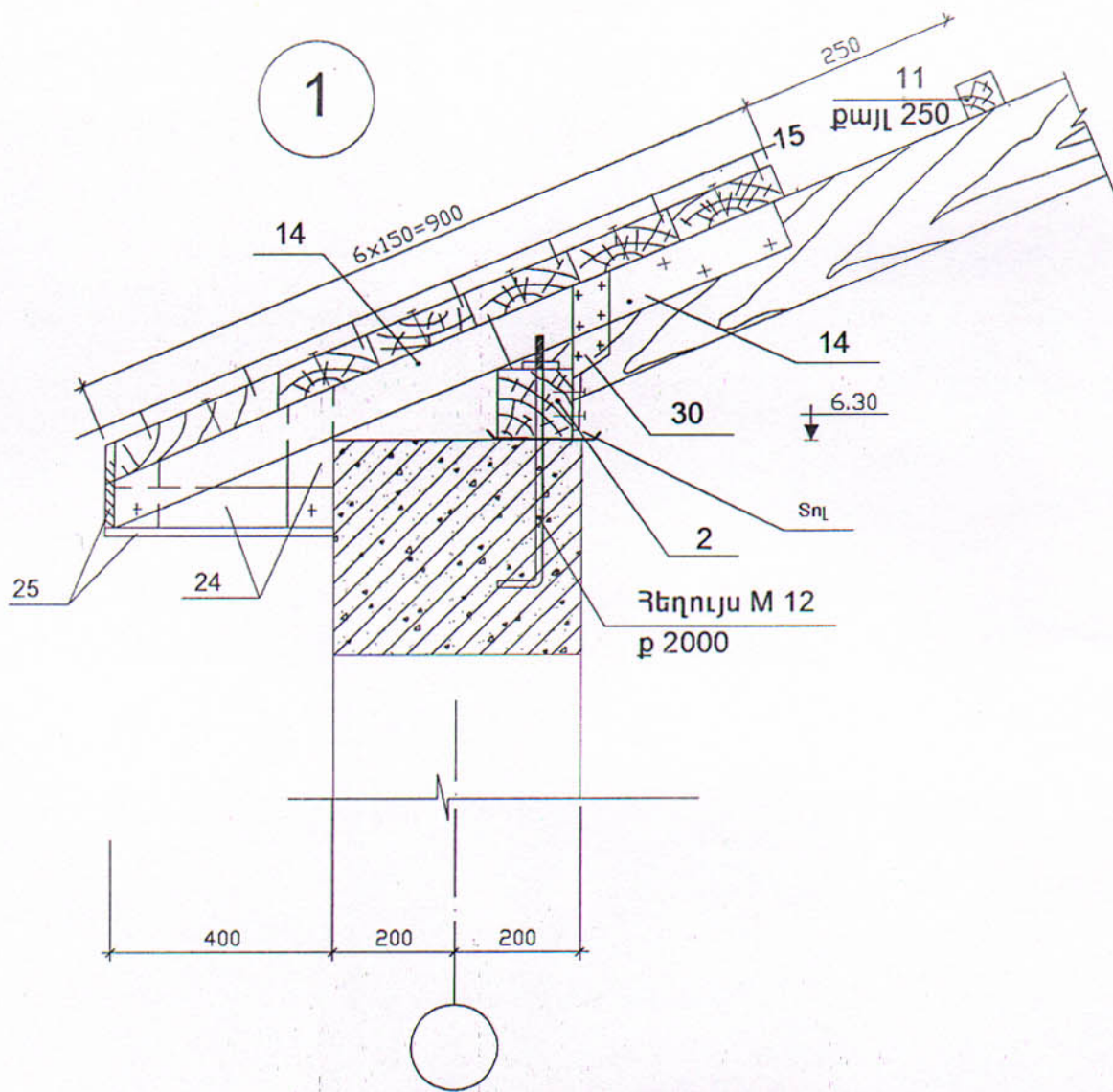
1-1 ՇԱՐՈՒՆԱԿՈՒԹՅՈՒՆ



2-2



Գլխ.ճարտ.	Հովհաննիսյան			46-2001			ԿԵ
Ն.Գ.Ճ.	Աղաջանյան			ՀՀ ԳՅՈՒՐԱԿԱՆ ՀԱՄԱՅՆՔՆԵՐՈՒՄ ԲԱԶՄԱԿԻ ՕԳՏԱԳՈՐԾՄԱՆ ԱՆՀԱՏԱԿԱՆ ԲՆԱԿԵԼԻ ՏԱՆ ԵՄԻՍԿԻԾ			
Բաժնի պետ	Աղաջանյան			ԵՐԿՀԱՐԿԱՆԻ ՎԵՑ ՍԵՆՅԱԿԱՆՈՑ ՍԵՆԱՏՈՒՆ ԿԻՍԱՆԿՈՒՂԱՅԻՆ ՀԱՐԿՈՎ	ՓՈՒԼ	ԹԵՐԹ	ԹԵՐԹԵՐ
Գլխ. մասն.	Գևորգյան				Ա	32	
Նախագծող	Ղարիբյան			ԿՏՐՎԱԾՔՆԵՐ 1-1, 2-2	«ՀԱՅԳՅՈՒՂՇԻՆԱՍԱԿԻԾ» Ք. ԵՐԵՎԱՆ		



				46-2001	ԿԵ
Գլխ.ճարտ.	Ֆոլիանցիյան			ՀՀ գեոդուսական շահանքներու ուսումնասիրության օգնագործական սահմանափակ ընկերություն	
Ն.Գ.Ճ.	Աղաջանյան			ԵՐԿՐԱՐԿԱՆԻ ՎԵՑ ՄԵՆՅԱԿԱՆՈՑ ՄԵՆԱՏՈՒՆ ԿԻՍԱՆԿՈՒՂԱՅԻՆ ՀԱՐԿՈՎ	
Բաժնի պետ	Աղաջանյան			ՓՈՒԼ	ԹԵՐԹ
Գլխ. մասն.	Գևորգյան			Ա	33
Նախագծող	Ղարիբյան			«ՀԱՅԳԵՈՒՂՇԻՆՆԱՍԱԳԻԾ» Բ. ԵՐԵՎԱՆ	
				ՀԱՆԳՈՒՅՑՆԵՐ "1", "4"	

ՏԱՆԻՔԻ ՏԱՐԵՐԻ ՄԱՍՆԱԳԻՐ

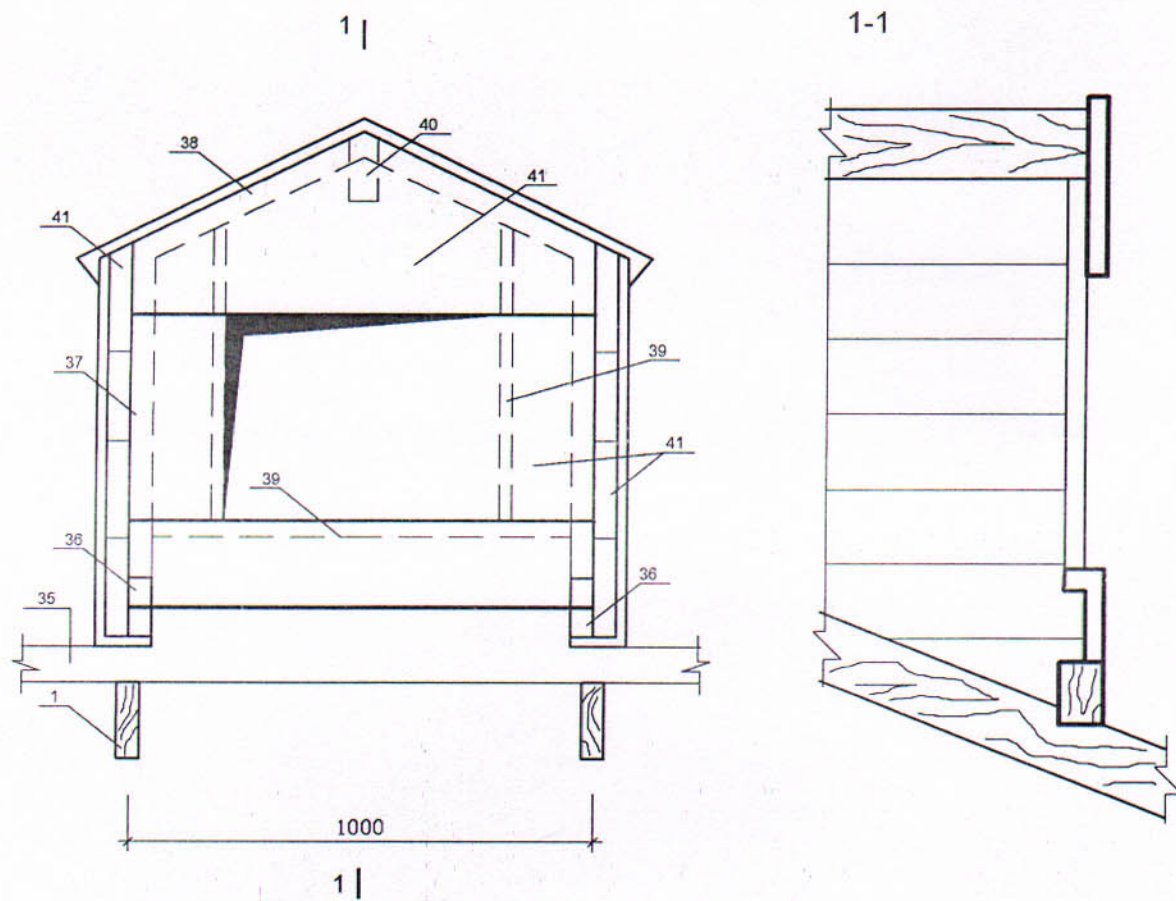
ԴԻՐՔ	ԱՆՎԱՆՈՒՄ	ԿՏՐՎԱԾՔՄՄ		L (մ/զմ)	ՔԱՆԱԿԸ	ԾԱՎԱԼ ՄՅ			
		ՉՄՈԱՆ ՆՈՐՄԱՏԻՎ ՔԱՇ				ՉՄՈԱՆ ՆՈՐՄԱՏԻՎ ՔԱՇ			
		70 կգ/մ ²	220 կգ/մ ³			70 կգ/մ ²		200 կգ/մ ³	
						Ի-Դ	ԱՄԲՈՂՋ	Ի-Դ	ԱՄԲՈՂՋ
1	Ծպեղնատըք	50x160	60x220	175.3			1.402		2.313
2	Որմնափայթ	100x100	100x100	54			0.540		0.540
3	Չգան	100x100	100x100	1.8	6	0.018	0.108	0.018	0.108
4	Կանգնակ	200x200	200x200	2.2	1	0.088	0.088	0.088	0.088
5	Կանգնակ	200x200	200x200	1.2	8	0.048	0.384	0.048	0.384
6	Կանգնակ	200x200	200x200	1.3	2	0.052	0.104	0.052	0.104
7	Կանգնակ	200x200	200x200	2.4	1	0.096	0.096	0.096	0.096
8	Չորսու	100x160	100x160	2.0	1	0.032	0.032	0.032	0.032
9	Պիպավահան	40x150	50x50	350			2.1		2.625
10	Սարդակ	50x160	60x220	3.4	1	0.027	0.027	0.044	0.044
11	Կավարամած	40x40	50x50	400			0.64		1
12	Սարդակ	50x160	60x220	2.8	1	0.022	0.022	0.037	0.037
13	Ծպեղնատըք	50x160	60x220	34	2	0.272	0.544	0.448	0.897
14	Ծայրակցորդ	50x70	50x80	61.4			0.215		0.295
15	Քիվավահան	40x150	50x150	430			2.58		3.225
16	Կանգնակ	100x100	60x100	8.5	1	0.085	0.085	0.085	0.085
17	Թեքան	50x100	200x100	7.0	2	0.035	0.07	0.042	0.084
18	Տակդիր	200x100	300x100	1.2	12	0.024	0.288	0.024	0.288
19	Տակդիր	300x100	60x80	0.3	1	0.009	0.009	0.009	0.009
20	Պիպագերան	60x80	100x100	9.0	6	0.032	0.194	0.032	0.194
21	Որմնափայտ	100x100	60x220	2.0	1	0.02	0.02	0.02	0.02
22	Ծպեղնատըք	50x60	60x80	1.2	2	0.010	0.020	0.015	0.031
23	Չորսու	50x70	60x80	3.2	19	0.011	0.213	0.015	0.292
24	Չորսու	50x70	60x80	1.1	35	0.003	0.134	0.005	0.184
25	Տախտակամած	δ=25	δ=25	S=58.2մ ²			1.455		1.455
26	Սակադրակ	50x100	60x100	0.15	2	0.00075	0.0015	0.0009	0.0018
27	Սակադրակ	60x60	60x60	0.3	4	0.001	0.004	0.001	0.004
28	Սակադրակ	40x50	40x60	0.15	2	0.0003	0.0006	0.00036	0.00072
							Σ=11.376		Σ=14.436

ՄԵՏԱՂԱԿԱՆ ՏԱՐԵՐ

30	ГОСТ 103-76	δ=4x60	δ=4x60	200	45	0.3768	16.956	0.3768	16.956
31	ГОСТ 103-76	δ=4x60	δ=4x60	200	4	0.3768	1.507	0.3768	1.507
32	ГОСТ 103-76	δ=4x60	δ=4x60	400	1	0.753	0.753	0.753	0.753
33	ГОСТ 103-76	δ=4x60	δ=4x60	200	2	0.3768	0.7536	0.3768	0.1536
							Σ=19.97		Σ=19.97

Գլխ. ճարտ.	Յովհաննիսյան			46-2001			ԿԵ		
Ն. Գ. Ե.	Աղաջանյան			ՀՀ ԳՅՈՒՂԱԿԱՆ ՀԱՄԱՅՆՔՆԵՐՈՒՄ ՔԱԶՄԱԿԻ ՕԳՏԱԳՈՐԾՄԱՆ ԱՆՀԱՏԱԿԱՆ ԲՆԱԿԵԼԻ ՏԱՆ ՆԱԽԱԳԻԾ					
Բաժնի պետ	Աղաջանյան			ԵՐԿԳՆՐԿԱՆԻ ԿԵՑ ՄԵՆՅԱԿԱՆՈՑ ՄԵՆԱՏՈՒՆ ԿԻՄԱՆԿՈՒՂԱՅԻՆ ՀԱՐԿՈՎ			ՓՈՒԼ	ԹԵՐԹ	ԹԵՐԹԵՐ
Գլխ. ճասն.	Գևորգյան			ՏԱՆԻՔԻ ՏԱՐԵՐԻ ՄԱՍՆԱԳԻՐ			Ա	34	
Նախագծող	Ղարիբյան						«ՀԱՅԳՅՈՒՂՇԻՆՆԱԽԱԳԻԾ» Ը. ԵՐԵՎԱՆ		

ՏԱՆԻՔԻ ԼՈՒՄԱՍՈՒՏ



ՏԱՆԻՔԻ ՏԱՐԲԵՐԻ ՄԱՍՆԱԳԻՐ

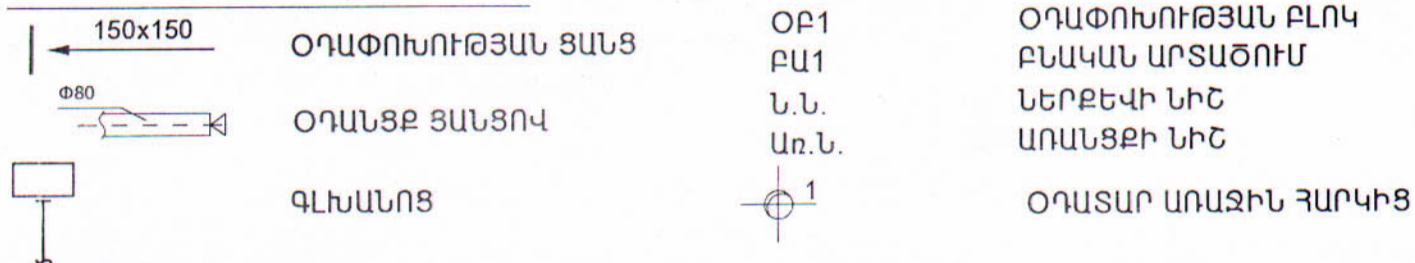
ԳԻՐԲ	ԱՆՎԱՆՈՒՄ	ԿՏՐՎԱԾՔ		L (մ/գմ)	ՔԱՆԱԿԸ	ԾԱՎԱԼ Մ ³			
		ՉՅԱՆ ՆՈՐՄԱՏ. ՔԱՇ				ՉՅԱՆ ՆՈՐՄԱՏ. ՔԱՇ			
		70 կգ/մ ³	200 կգ/մ ³			70 կգ/մ ³		200 կգ/մ ³	
		1-Դ	ԱՄԲՈՂՋ	1-Դ	ԱՄԲՈՂՋ				
35	Սարդակ	50x100	60x100	1.20	1	0.006	0.006	0.007	0.007
36	Չորսու	50x100	60x100	3.0	4	0.015	0.06	0.018	0.072
37	Կանգնակ	50x70	60x70	0.7	2	0.003	0.005	0.003	0.005
38	Չորսու	50x70	60x70	0.6	8	0.002	0.016	0.003	0.02
39	Չորսու	50x70	60x70	2.3			0.008		0.009
40	Չորսու	50x100	60x100	3.5	1	0.018	0.018	0.021	0.021
41	Տախտակամած	δ=25	δ=25	S=7.08մ ²			0.177		0.177
						Σ=0.30		Σ=0.37	

Գլխ.ճարտ.	Գրիգորյան			46-2001			ԿԵ		
Ն.Գ.Ճ.	Աղաջանյան			ՀՀ գեղարվեստի և մշակույթի նախարարության ԳԵՂԱՐՎԵՍՏԱԿԱՆ ԳԻՄՆԱԿՈՒԴԱՅԻՆ ՀԱՐԿՈՎ					
Բաժնի պետ	Աղաջանյան			ԵՐԿՐԱՐՎԱՆԻ ՎԵՑ ՄԵՆՅԱԿԱՆՈՑ ՄԵՆԱՏՈՒՆ ԿԻՍՏԱԿՈՒԴԱՅԻՆ ՀԱՐԿՈՎ			ՓՈՒԼ	ԹԵՐԹ	ԹԵՐԹԵՐ
Գլխ. մասն.	Գևորգյան						Ա	35	
Նախագծող	Դարիճյան			ՏԱՆԻՔԻ ԼՈՒՄԱՍՈՒՏ, ՄԱՍՆԱԳԻՐ			«ՀԱՅԳՅՈՒՂՇԻՆՆԱԽԱԳԻԾ» ք. ԵՐԵՎԱՆ		

ՀԻՄՆԱԿԱՆ ԼՐԱԿԱԶՄԻ ԱՇԽԱՏԱՆՔԱՅԻՆ ԶՕ ԳԾԱԳՐԵՐԻ ԱՄՓՈՓԱԳԻՐ

ԹԵՐԹ	ԱՆՎԱՆՈՒՄ	ԾԱՆՈԹՈՒԹՅՈՒՆ
1	ԸՆԴՀԱՆՈՒՐ ՏՎՅԱԼՆԵՐ	
2	ՀԱՏԱԿԱԳԻԾ ԸՍՏ -2.70 ՆԻՇԻ, Մ 1:100	
3	ՀԱՏԱԿԱԳԻԾ ԸՍՏ 0.08 ՆԻՇԻ, Մ 1:100	
4	ՀԱՏԱԿԱԳԻԾ ԸՍՏ 3.08 ՆԻՇԻ, Մ 1:100	
5	ՏԱՆԻՔԻ ՀԱՏԱԿԱԳԻԾ, Մ 1:100 ՕԴԱՓՈԽՈՒԹՅԱՆ ՀԱՄԱԿԱՐԳԻ ՍԽԵՄԱՆԵՐ, Մ 1:100	
6	Արտաքին պատերի և ձեղնահարկի տանիքի ջերմամեկուսացում	

ՊԱՅՄԱՆԱԿԱՆ ՆՇԱՆՆԵՐ



ԲԱՑԱՏՐԱԳԻՐ

Մենատան ջեռուցման և օդափոխության աշխատանքային նախագիծը կատարված է համաձայն նախագծման առաջադրանքի, ճարտարապետաշինարարական նախագծի հիման վրա, ՀՀ տարածքում գործող նորմաներին և կանոններին համապատասխան:

ՋԵՌՈՒՑՈՒՄ

Նախատեսված է ջեռուցման խցիկ իրեն ծխնելույզով, մենատունը սեփական կաթսայով ջեռուցելու նպատակով: Միևնույն ժամանակ վառարանի համար խոհանոցից նախատեսված է ծխնելույզ, որը կարելի կլինի օգտագործել սեփական կաթսայի բացակայության դեպքում:

Ջեռուցման ծախսը փոքրացնելու նպատակով նախատեսված է արտաքին պատերի օպտիմալ ջերմամեկուսացում տարբեր ջերմամեկուսիչ նյութերով՝ արտաքին օդի հաշվարկային երեք տարբեր պայմանների համար, որն ապահովում է ջերմային կորուստների 10-15 % նվազում:

ՕԴԱՓՈԽՈՒԹՅՈՒՆ

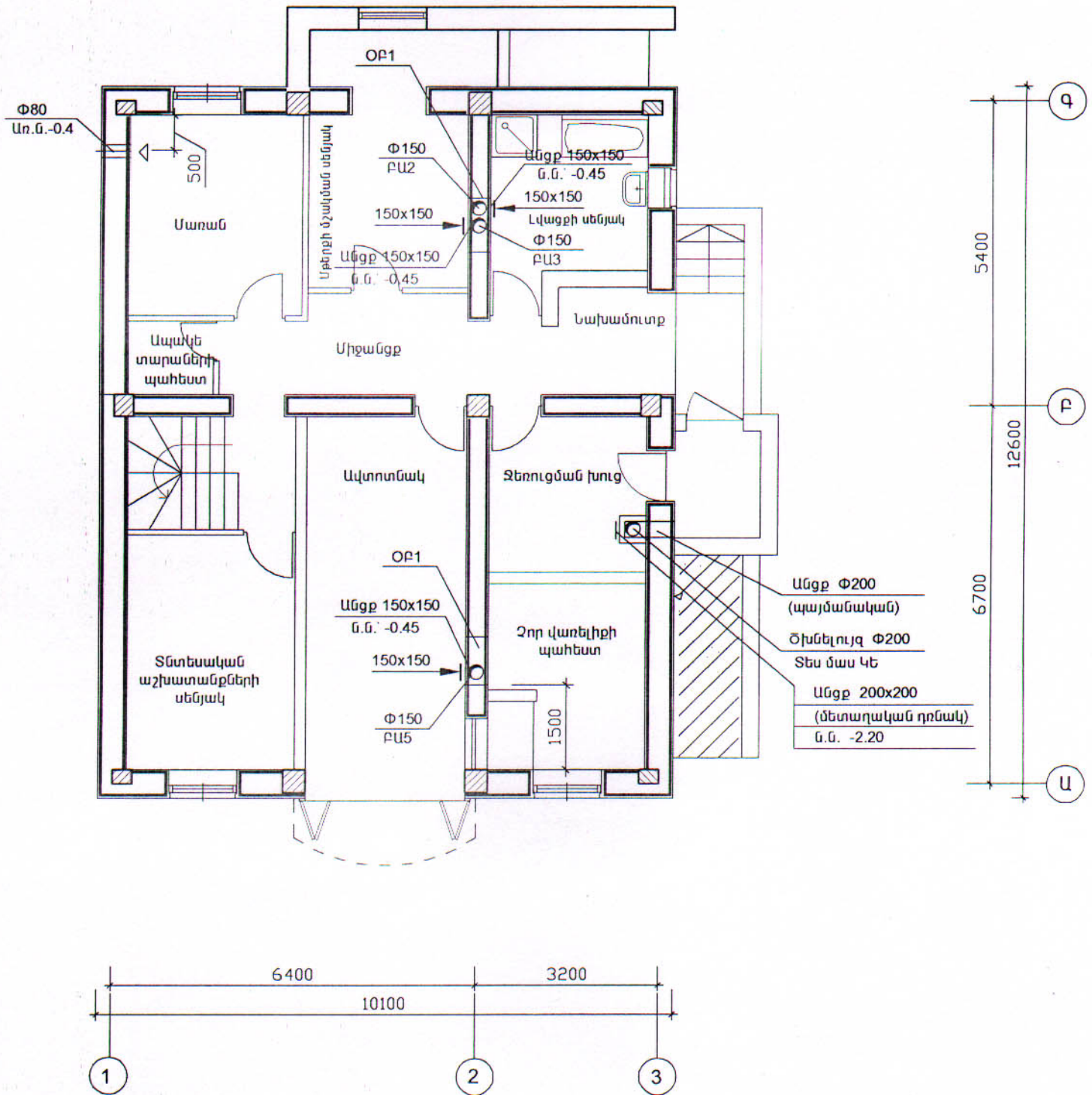
Նախագծված է օդի բնական արտածման համակարգ սան հանգույցներից և խոհանոցից: Ինչպես նաև լվացքի սենյակից, մթերքի մշակման սենյակից և ավտոսրահից: Մառանում նախատեսված է ցանցերով օրանք:

ԶՕ ԱՇԽԱՏԱՆՔՆԵՐԻ ԾԱՎԱԼ

Հ/Հ	ԳՈՍՏ	ԱՆՎԱՆՈՒՄ	ՉԱՓԵՐԸ	ՉԱՓՄԱՆ ՄԻԱՎՈՐԸ	ՔԱՆԱԿԸ
ՋԵՌՈՒՑՈՒՄ					
1		ԳԼԽԱՆՈՑ	350x350x100	ՀԱՏ	2
2		ՄԵՏԱՂԱԿԱՆ ԴՈՒՆԱԿ	200x200	ՀԱՏ	1
ՕԴԱՓՈԽՈՒԹՅՈՒՆ					
1		ՕԴԱՓՈԽՈՒԹՅԱՆ ՑԱՆՑ	150x150	ՀԱՏ	7
2		ԳԼԽԱՆՈՑ	750x350x100	ՀԱՏ	2
3		ՕԴԱՏԱՐ ՑԱՆՑ	100x100	ՀԱՏ	2
4		ԳԼԽԱՆՈՑ	350x350x100	ՀԱՏ	1

		46-2001		ԶՕ
Գլխ.ճարտ.	Հովհաննիսյան			
Ն.Գ.Ճ.	Աղաջանյան	ՀՀ ԳՅՈՒՂԱԿԱՆ ՀԱՄԱՅՆՔՆԵՐՈՒՄ ԲԱԶՄԱԿԻ ՕԳՏԱԳՈՐԾՄԱՆ ԱՆՀԱՏԱԿԱՆ ԲՆԱԿԵԼԻ ՏԱՆ ՆԱԽԱԳԻԾ		
Բաժնի պետ	Աղաջանյան			
Գլխ. ծասն.	Խանամիրյան	ԵՐԿՀԱՐԿԱՆԻ ՎԵՑ ՍԵՆՅԱԿԱՆՈՑ ՄԵՆԱՏՈՒՆ ԿԻՄԱՆԿՈՒՂԱՅԻՆ ՀԱՐԿՈՎ		ՓՈՒԼ Ա
				ԹԵՐԹ 1
				ԹԵՐԹԵՐ 6
		ԸՆԴՀԱՆՈՒՐ ՏՎՅԱԼՆԵՐ		«ՀԱՅԳՅՈՒՂՇԻՆՆԱԽԱԳԻԾ» Ք. ԵՐԵՎԱՆ

ՀԱՏԱԿԱԳԻԾ ԸՍՏ -2.70 ՆԻՇԻ, Մ 1:100

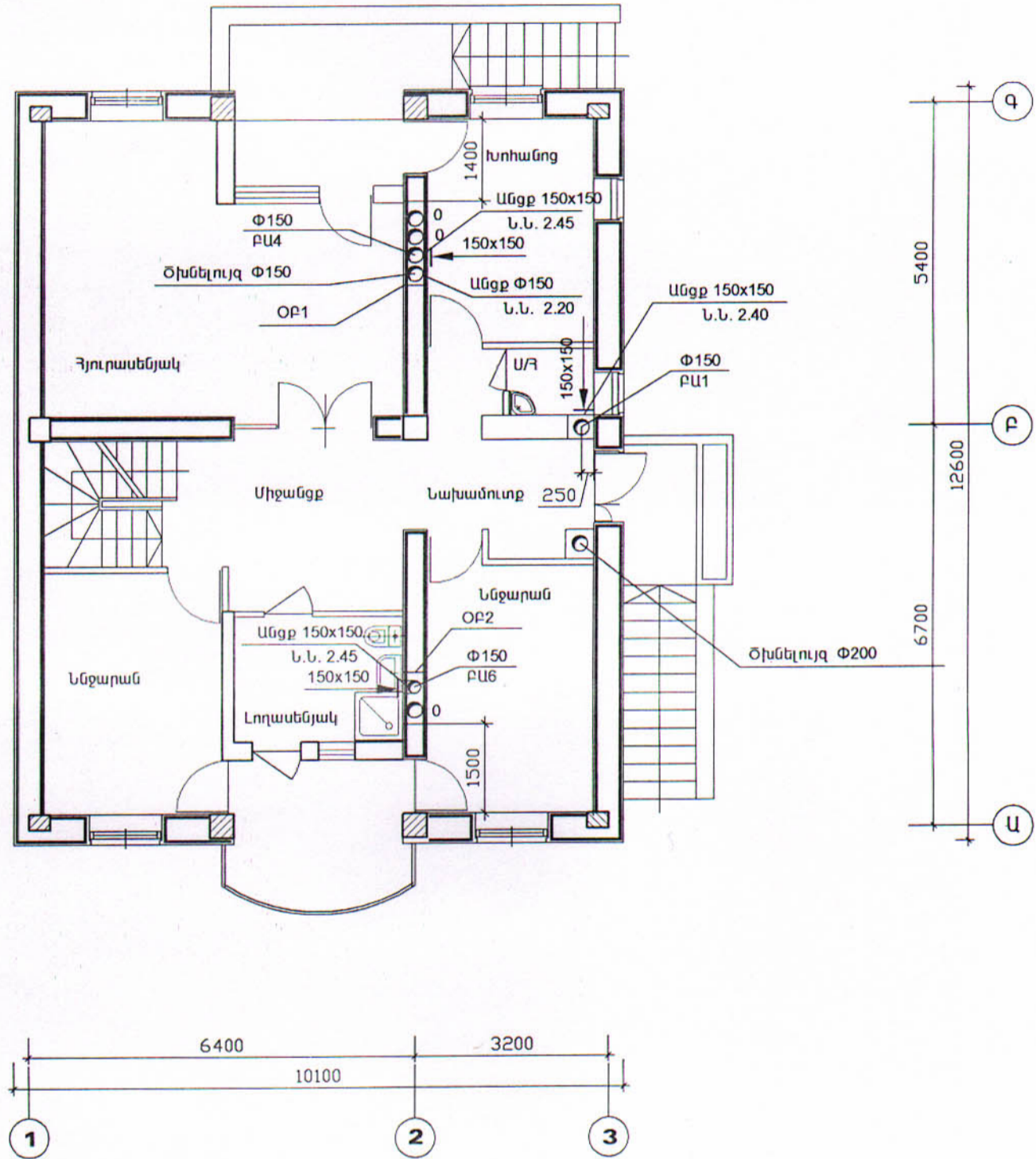


ԾԱՆՈԹԱԳՐՈՒԹՅՈՒՆ

- Պայմանական նշանները տես ՋՕ-1 թերթում:
- Կաթսայի համար նախատեսված ծխնելույզի մետաղական դրնակը տես ԿԵ մասում:

Գլխ.ճարտ.	Գլխ.ճարտ.	Գլխ.ճարտ.	Գլխ.ճարտ.	46-2001			ՋՕ
Ն.Գ.Ճ.	Ն.Գ.Ճ.	Ն.Գ.Ճ.	Ն.Գ.Ճ.	ՀՀ ԳՅՈՒՂԱԿԱՆ ՀԱՄԱՅՆՔՆԵՐՈՒՄ -ԲԱԶՄԱԿԻ ՕԳՏԱԳՈՐԾՄԱՆ ԱՆՀԱՏԱԿԱՆ ԲՆԱԿԵԼԻ ՏԱՆ ՆԱԽԱԳԻԾ			
Բաժնի պետ	Բաժնի պետ	Բաժնի պետ	Բաժնի պետ	ԵՐԿՀԱՐԿԱՆԻ ՎԵՑ ՍԵՆՅԱԿԱՆՈՑ ՍԵՆԱՏՈՒՆ ԿԻՍԱՆԿՈՒՂԱՅԻՆ ՀԱՐԿՈՎ	ՓՈՒԼ	ԹԵՐԹ	ԹԵՐԹԵՐ
Գլխ. մասն.	Գլխ. մասն.	Գլխ. մասն.	Գլխ. մասն.		Ա	2	
				Հատակագիծ ըստ -2.70 նիշի Մ 1:100	«ՀԱՅԳՅՈՒՂՇԻՆՆԱԽԱԳԻԾ» Ք. ԵՐԵՎԱՆ		

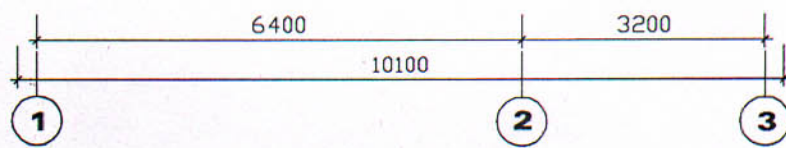
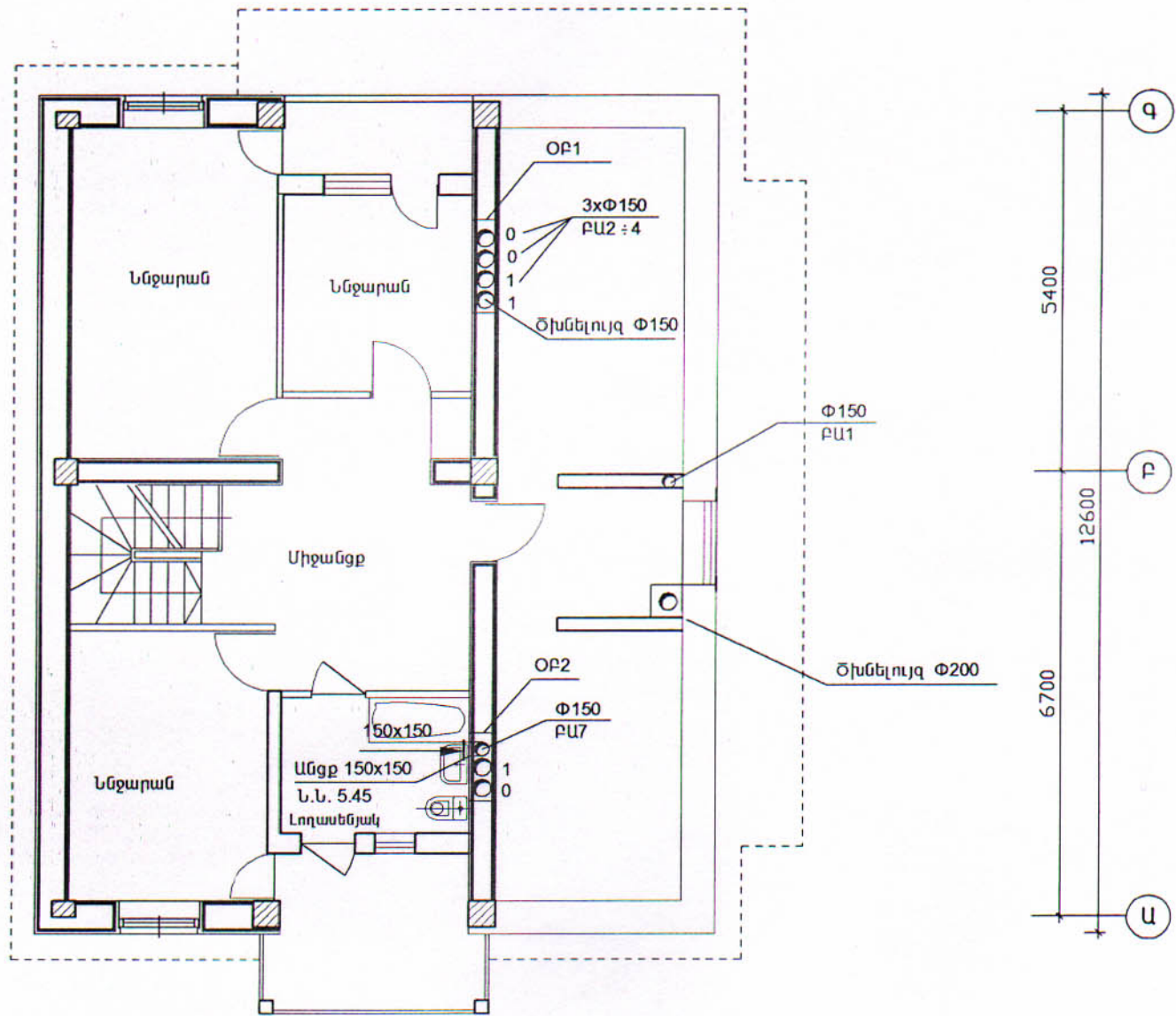
ՀԱՏԱԿԱԳԻԾ ԸՍՏ 0.08 ՆԻՇԻ, Մ 1:100



- ԾԱՆՈԹԱԳՐՈՒԹՅՈՒՆ**
- Պայմանական նշանները տես ՋՕ-1 թերթում:
 - ՕՔ-ները տես ԿԵ մասում:
 - ՕՔ-ները ծածկվում են գլխանոցով:

		46-2001		ՋՕ	
Գլխ. ծարտ.	Հովհաննիսյան	ՀՀ ԳՅՈՒՐԱԿԱՆ ՀԱՄԱՅՆՔՆԵՐՈՒՄ ԲԱԶՄԱԿԻ ՕԳՏԱԳՈՐԾՄԱՆ ԱՆՀԱՏԱԿԱՆ ԲՆԱԿԵԼԻ ՏԱՆ ԼԱՍՏԱԳԻԾ			
Ն.Գ.Ե.	Աղաջանյան				
Բաժնի պետ	Աղաջանյան	ԵՐԿՀԱՐԿԱՆԻ ԿԵՑ ՍԵՆՅԱԿԱՆՈՑ ՄԵՆԱՏՈՒՆ ԿԻՍԱՆԿՈՒՐԱՅԻՆ ՀԱՐԿՈՎ		ՓՈՒԼ	ԹԵՐԹ
Գլխ. մասն.	Խանամիրյան			Ա	3
		Հատակագիծ ըստ 0.08 նիշի Մ 1:100		«ՀԱՅԳՅՈՒՐՇԻՆԼԱՍՏԱԳԻԾ» ք. ԵՐԵՎԱՆ	

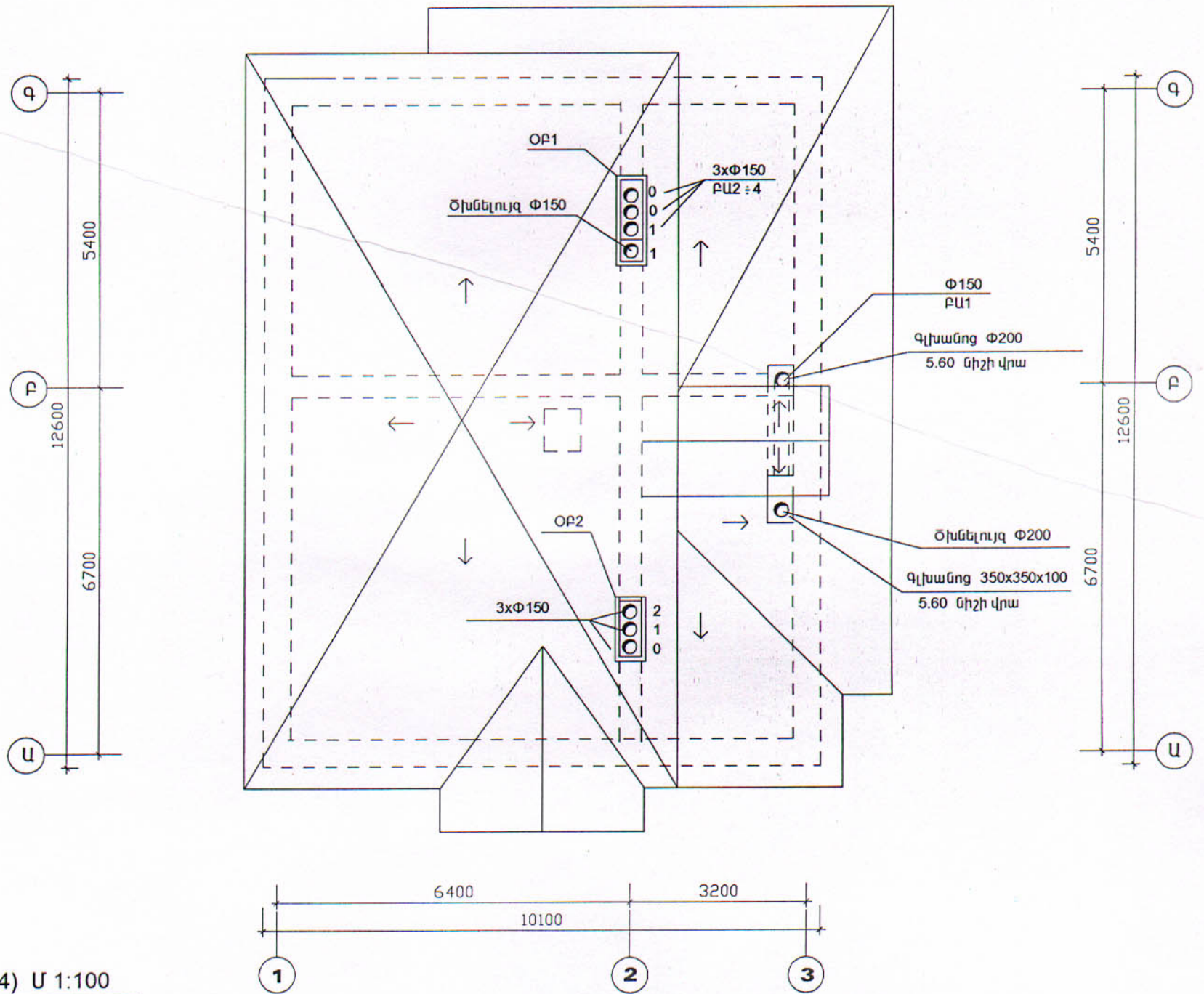
ՀԱՏԱԿԱԳԻԾ ԸՍՏ 3.08 ՆԻՇԻ, Մ 1:100



- ԾԱՆՈԹԱԳՐՈՒԹՅՈՒՆ
1. Պայմանական նշանները տես ՋՕ-1 թերթում:
 2. ՕՔ-ները տես ԿԵ մասում:
 3. ՕՔ-ները ծածկվում են զլխանոցով:

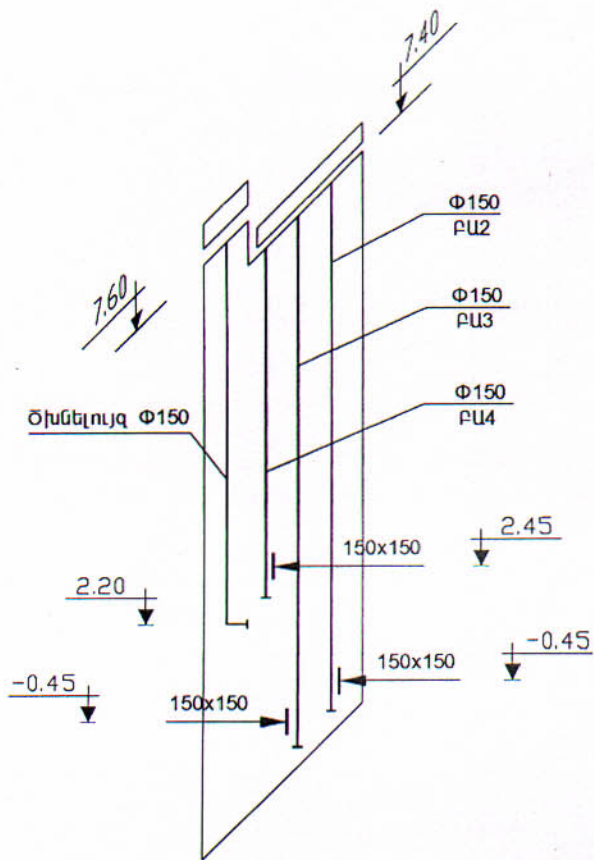
Գլխ.ճարտ.	Հովհաննիսյան			46-2001	ՋՕ
Ն.Գ.Ճ.	Աղաջանյան			ՀՀ ԳՅՈՒՂԱԿԱՆ ՀԱՄԱՅՆՔՆԵՐՈՒՄ ԲԱԶՄԱԿԻ ՕԳՏԱԳՈՐԾՄԱՆ ԱՆՀԱՏԱԿԱՆ ԲԱԱԿԵԼԻ ՏԱՆ ՆԱԽԱԳԻԾ	
Բաժնի պետ	Աղաջանյան				
Գլխ. մասն.	Խանամիրյան			ԵՐԿՀԱՐԿԱՆԻ ՎԵՑ ՍԵՆՅԱԿԱՆՈՑ ՄԵՆԱՏՈՒՆ ԿԻՍԱՆԿՈՒՂԱՅԻՆ ՀԱՐԿՈՎ	ՓՈՒԼ Ա
				Հատակագիծ ըստ 3.08 նիշի Մ 1:100	ԹԵՐԹ 4
					ԹԵՐԹԵՐ «ՀԱՅԳՅՈՒՂՇԻՆՆԱԽԱԳԻԾ» ք. ԵՐԵՎԱՆ

ՏԱՆԻՔԻ ՀԱՏԱԿԱԳԻԾ Մ 1:100

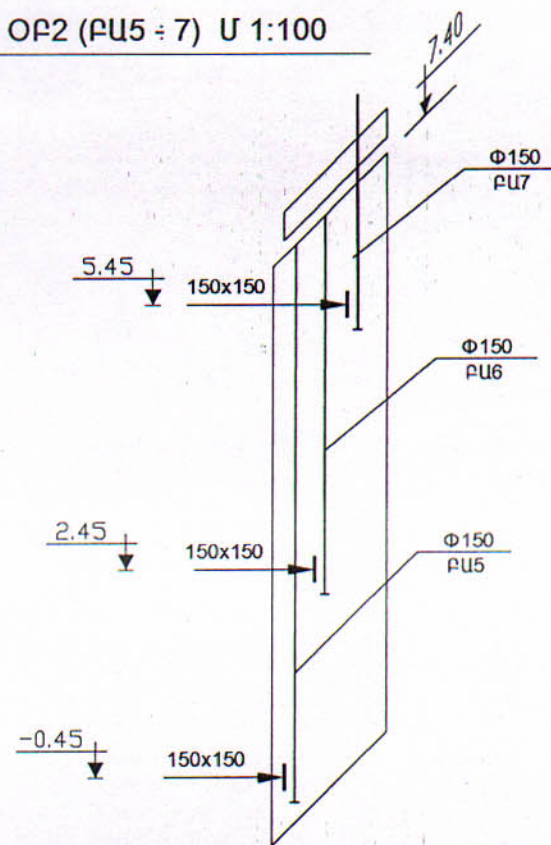
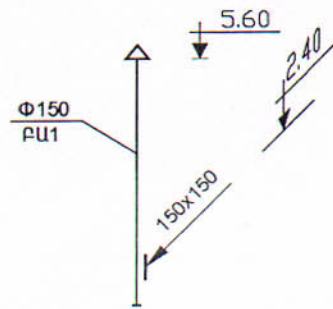


ՕՔ1 (ՔԱ2 ÷ 4) Մ 1:100

ՕՔ2 (ՔԱ5 ÷ 7) Մ 1:100



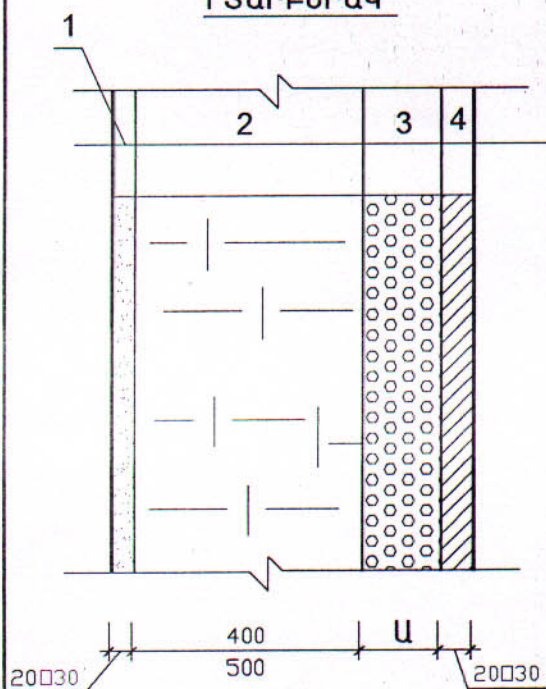
ՔԱ1 Մ 1:100



		46-2001		20
Գլխ. ճարտ.	Հովհաննիսյան			
Ն. Գ. Ե.	Աղաջանյան	ՀՀ ԳՅՈՒՂԱԿԱՆ ՀԱՄԱՅՆՔՆԵՐՈՒՄ ԲԱԶՄԱԿԻ ՕԳՏԱԳՈՐԾՄԱՆ ԱՆՀԱՏԱԿԱՆ ԲՆԱԿԵԼԻ ՏԱՆ ԱՆՍԱԳԻԾ		
Բաժնի պետ	Աղաջանյան			
Գլխ. մասն.	Խանամիրյան	ԵՐԿՀԱՐԿԱՆԻ ՎԵՑ ՍԵՆՅԱԿԱՆՈՑ ՍԵՆՏՏՈՒՆ ԿԻՍԱՆԿՈՂԱՅԻՆ ՀԱՐԿՈՎ	ՓՈՒԼ Ա	ԹԵՐԹ 5
		Տանիքի հատակագիծ Մ 1:100 Օղափոխության համակարգի սխեմաներ Մ 1:100	«ՀԱՅԳՅՈՒՂՇԻՆԱՆՍԱԳԻԾ» ք. ԵՐԵՎԱՆ	

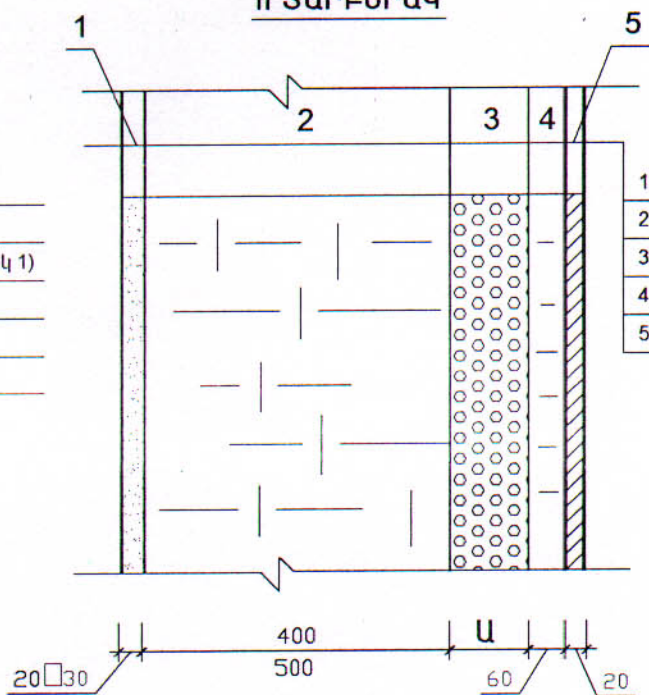
ԱՐՏԱՔԻՆ ՊԱՏԵՐԻ ՋԵՐՄԱՍԵԿՈՒՄԱՑՈՒՄ

I ՏԱՐԲԵՐԱԿ



- 1. Արտաքին սվաղ
 - 2. Արտաքին քարե պատ
 - 3. Ջերմամեկուսիչ շերտ (տես աղյուսակ 1)
 - 4. Ներքին սվաղ
- ա. գաջ
բ. գիպաստվարաթուղթ
ԴՔԼ-ՅԿ-20 ԳՕՏ 6266-81

II ՏԱՐԲԵՐԱԿ



- 1. Արտաքին սվաղ
- 2. Արտաքին քարե պատ
- 3. Ջերմամեկուսիչ շերտ (տես աղյուսակ 1)
- 4. Միջնորձային սալիկ
- 5. Ներքին սվաղ՝ գաջ

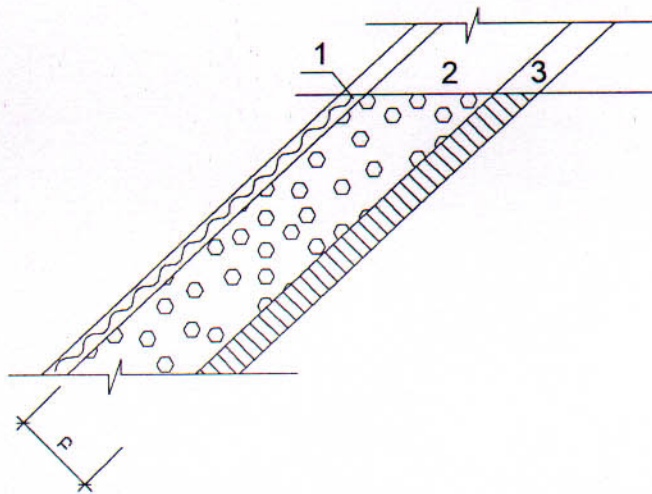
ԱՂՅՈՒՄԱԿ 1. ԱՐՏԱՔԻՆ ՊԱՏԵՐԻ ՋԵՐՄԱՍԵԿՈՒՄԻՉ ՆՅՈՒԹԵՐԻ ՀԱՍՏՈՒԹՅՈՒՆՆԵՐԸ, «Ա» մմ

ԱՆՎԱՆՈՒՄ	ՏԱՐԲԵՐԱԿ	ԱՐՏԱՔԻՆ ՕԴԻ ՀԱՇՎԱՐԿԱՅԻՆ ՋԵՐՄԱՍՏԻՃԱՆԸ °C		
		-18	-21	-25
ՊԵՆՈՊԼԱՍՏ	I	40	40	60
ՊԵՐԼԻՏ ԹԵՐԹԱՎՈՐ	I	40	80	80
ԽԱՐԱՄ	II	60	90	110

ԾԱՆՈԹՈՒԹՅՈՒՆ

1. Արտաքին պատերի (երկու չափերի՝ 400 մմ և 500 մմ) համար ընտրված ջերմամեկուսիչ շերտերի օպտիմալ հաստությունները միջինացված են:

ՉԵՂՆԱՀԱՐԿԻ ՏԱՆԻՔԻ ՋԵՐՄԱՍԵԿՈՒՄԱՑՈՒՄ



- 1. Ջրամեկուսիչ շերտ
- 2. Ջերմամեկուսիչ շերտ (տես աղյուսակ 2)
- 3. Երեսպատում

ԱՂՅՈՒՄԱԿ 2. ՉԵՂՆԱՀԱՐԿԻ ՏԱՆԻՔԻ ՋԵՐՄԱՍԵԿՈՒՄԻՉ ՆՅՈՒԹԵՐԻ ՀԱՍՏՈՒԹՅՈՒՆՆԵՐԸ, «Բ» մմ

ԱՆՎԱՆՈՒՄ	ԱՐՏԱՔԻՆ ՕԴԻ ՀԱՇՎԱՐԿԱՅԻՆ ՋԵՐՄԱՍՏԻՃԱՆԸ °C		
	-18	-21	-25
ՊԵՆՈՊԼԱՍՏ	80	80	100
ՊԵՐԼԻՏ ԹԵՐԹԱՎՈՐ	80	100	120
ՀԱՆՔԱՐԱՄՔԱԿ ՄԵԿՈՒՄԱՑՎԱԾ ՊՈԼԻԷԹԻԼԵՆԱՅԻՆ ԹԱՂԱՆԹՈՎ	80	100	100

ԾԱՆՈԹՈՒԹՅՈՒՆ

1. ՉԵՂՆԱՀԱՐԿԻ ՏԱՆԻՔԻ ՋԵՐՄԱՍԵԿՈՒՄԱՑՄԱՆ ՀԱՄԱՐ ՕԳՏԱԳՈՐԾՎՈՂ ՋԵՐՄԱՍԵԿՈՒՄԻՉՆԵՐԸ ՏԵՂԱԴԴՎՈՒՄ ԵՆ ԾՊԵՂՆԱՍՏՔԵՐԻ ՄԻՋԵՎ, ՀԵՆԿԵԼՈՎ ՓԱՅՏՅԱ ԿԱՎԱՐԱՄԱԾԻՆ:

Գլխ. ճարտ.	Հովհաննիսյան				46-2001	ՋՕ
Ն. Գ. Ե.	Աղաջանյան				ՀՀ ԳՅՈՒՂԱԿԱՆ ՀԱՄԱՅՆՔՆԵՐՈՒՄ ԲԱԶՄԱԿԻ ՕԳՏԱԳՈՐԾՄԱՆ ԱՆՀԱՏԱԿԱՆ ԲՆԱԿԵԼԻ ՏԱՆ ՆԱԽԱԳԻԾ	
Բաժնի պետ	Աղաջանյան				ԵՐԿՀԱՐԿԱՆԻ ՎԵՑ ՍԵՆՅԱԿԱՆՈՑ ՄԵՆԱՏՈՒՆ ԿԻՄԱՆԿՈՒՄՅՈՒՆ ՀԱՐԿՈՎ	ՓՈՒԼ Ա
Գլխ. մասն.	Խանամիրյան				ԱՐՏԱՔԻՆ ՊԱՏԵՐԻ ԵՎ ՉԵՂՆԱՀԱՐԿԻ ՏԱՆԻՔԻ ՋԵՐՄԱՍԵԿՈՒՄԱՑՈՒՄ	ԹԵՐԹ 6
						ԹԵՐԹԵՐ 6
						«ՀԱՅԳՅՈՒՂՇԻՆՆԱԽԱԳԻԾ» Բ. ԵՐԵՎԱՆ

ԱՇԽԱՏԱՆՔԱՅԻՆ ԳԾԱԳՐԵՐԻ ԼՐԱԿԱԶՄԻ ԱՄՓՈՓԱԳԻՐ

ԹԵՐԹ	ԱՆՎԱՆՈՒՄԸ	ԾԱՆՈԹՈՒԹՅՈՒՆ
1	ԸՆԴՀԱՆՈՒՐ ՏՎՅԱԼՆԵՐ (ՍԿԻԶՔ)	
2	ԸՆԴՀԱՆՈՒՐ ՏՎՅԱԼՆԵՐ (ՎԵՐՋ)	
3	ՀԱՏԱԿԱԳԻԾ ԸՍՏ -2.70 ՆԻՇԻ ՋՐԱՄԱՏԱԿԱՐԱՐՄԱՆ ԵՎ ԿՈՅՈՒՂՈՒ ՑԱՆՑԵՐՈՎ Մ1:100	
4	ՀԱՏԱԿԱԳԻԾ ԸՍՏ 0.08 ՆԻՇԻ ՋՐԱՄԱՏԱԿԱՐԱՐՄԱՆ ԵՎ ԿՈՅՈՒՂՈՒ ՑԱՆՑԵՐՈՎ Մ1:100	
5	ՀԱՏԱԿԱԳԻԾ ԸՍՏ 3.08 ՆԻՇԻ ՋՐԱՄԱՏԱԿԱՐԱՐՄԱՆ ԵՎ ԿՈՅՈՒՂՈՒ ՑԱՆՑԵՐՈՎ Մ1:100	
6	ՋՐԱՄԱՏԱԿԱՐԱՐՄԱՆ ԵՎ ԿՈՅՈՒՂՈՒ B1, T3, K1 ՍԽԵՄԱՆԵՐ	

ՋՐԱՄԱՏԱԿԱՐԱՐՄԱՆ ԵՎ ԿՈՅՈՒՂՈՒ ՀԱՇՎԱՐԿԱՅԻՆ ԵԼՔԵՐԸ

ՀԱՄԱԿԱՐԳԻ ԱՆՎԱՆՈՒՄԸ	ՀԱՇՎԱՐԿԱՅԻՆ ԵԼՔԵՐԸ			ԾԱՆՈԹՈՒԹՅՈՒՆ
	Մ ³ /ՕՐ	Մ ³ /ԺԱՄ	Լ/ՎՐԿ	
Ջրամատակարարում	1.2	0.8	0.48	
Կոյուղի	1.2	0.8	2.08	

ԸՆԴՀԱՆՈՒՐ ՑՈՒՑՈՒՄՆԵՐ

Մենատան ջրամատակարարումը իրականացվում է թաղամասի ջրնուղի ցանցից: Մուտքագիծը նախատեսվում է իրականացնել պողպատե էլեկտրատեղակայվող խողովակներից Ø32x2.8 գՈՍՏ 10704-91:

Ջրնուղի ներքին ցանցը փակուղային է և նախատեսվում է պողպատե ցինկապատ խողովակներից Ø15-20 մմ գՈՍՏ 3262-75:

Ջրի ծախսի չափման համար նախատեսված է ջրաչափական հանգույց BCKM-15 ջրաչափով:

Տաք ջրամատակարարման համար նախատեսված է «Արիստոն» տիպի էլեկտրաջրատաքացուցիչ 100լ տարողությամբ:

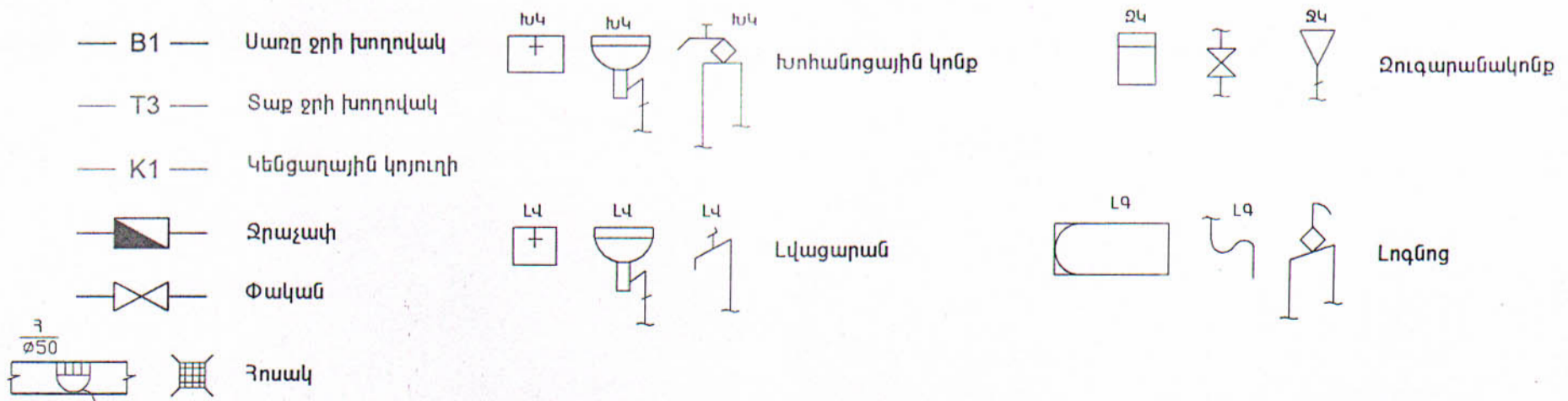
Նկուղում տեղադրված սանիտարական սարքերի կոյուղաջրերի հեռացման թողարկի վրա նախատեսվում է փական, որը տեղադրվում է d=1000 մմ հորում:

Կենցաղային կոյուղին ինքնահոս է և միացվում է բակային ցանցին: Կոյուղու ներքին ցանցը նախատեսված է կոյուղու պոլիէթիլենային խողովակներից Ø50-100 մմ գՈՍՏ 18599-80:

Նախագծային լուծումները ընդունված են համաձայն СНиП 2.04.01-85:

Սանտեխնիկական սարքերը մոնտաժվում են համաձայն СНиП 3.05.01-85:

ՊԱՅՄԱՆԱԿԱՆ ՆՇԱՆՆԵՐ



		46-2001			ՋԿ
Գլխ.ճարտ.	Հովհաննիսյան				
Ն.Գ.Բ.	Աղաջանյան				
Բաժնի պետ	Մարտիրոսյան				
Նախագծեց	Մարտիրոսյան				
		ԵՐԿՀԱՐԿԱՆԻ ՎԵՑ ՄԵՆՅԱԿԱՆՈՑ ՄԵՆԱՏՈՒՆ ԿԻՍԱՆԿՈՒՂԱՅԻՆ ՀԱՐԿՈՎ			
		ԸՆԴՀԱՆՈՒՐ ՏՎՅԱԼՆԵՐ (ՍԿԻԶՔ)			
		«ՀԱՅԳՅՈՒՂՇԻՆՆԱԽԱԿԻԾ»			
		ՓՈՒԼ	ԹԵՐԹ	ԹԵՐԹԵՐ	
		Ա	1	6	

**ԾԱՎԱԼՆԵՐԻ ԱՄՓՈՓԱԳԻՐ
ՏՆՏԵՍԱԿԱՆ ԵՎ ԽՄԵԼՈՒ ԶՐԱՄԱՏԱԿԱՐԱՐՈՒՄ**

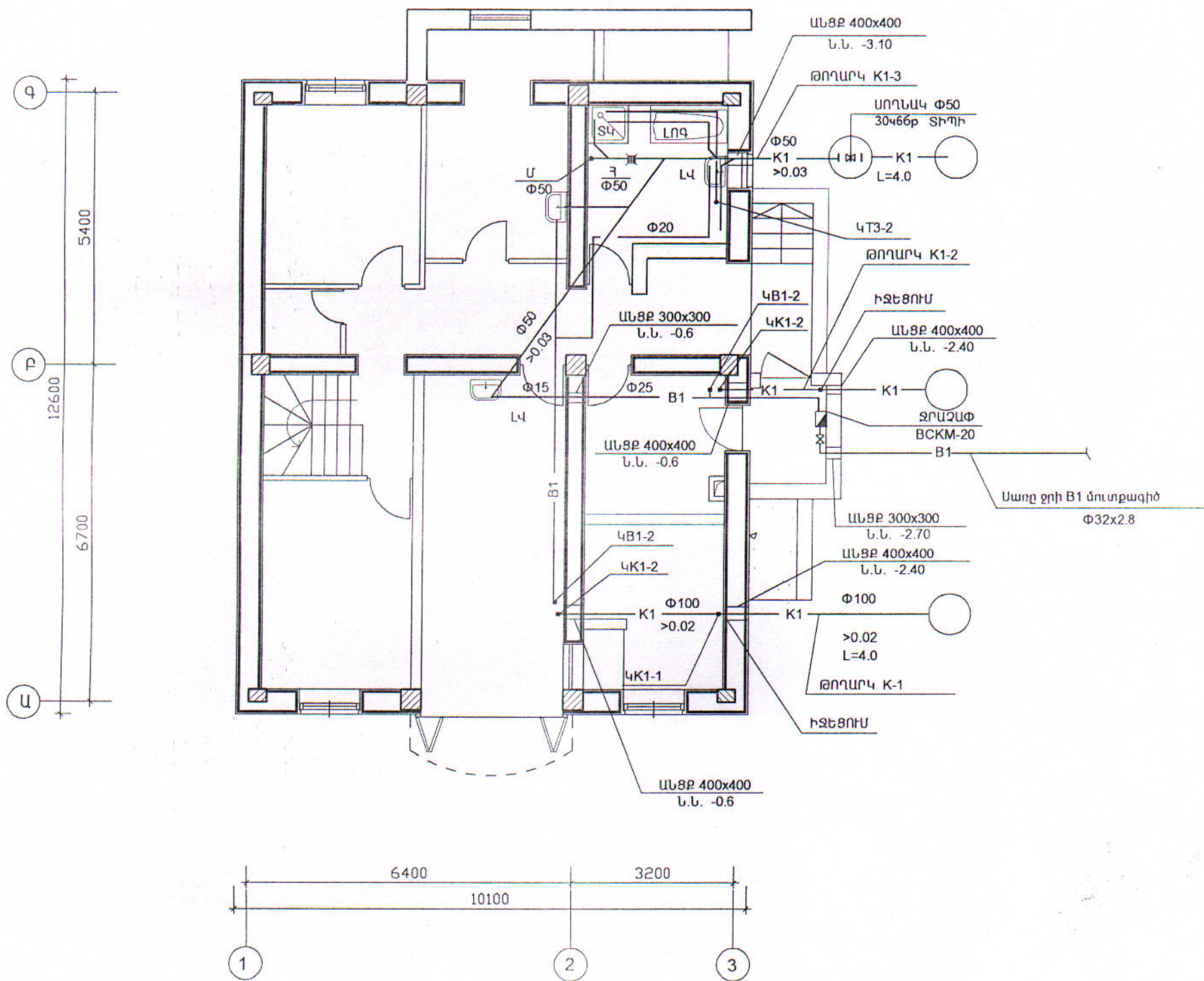
Հ/Հ	ՆՇԱՆԱԿՈՒՄԸ	ԱՆՎԱՆՈՒՄԸ	ՉԱՓՄԱՆ ՄԻԱՎՈՐԸ	ՔԱՆԱԿԸ	ԾԱՆՈԹ.
1	ԳՈՍՏ 10704-91	Պողպատե էլեկտրաեռակցվող խողովակ $\varnothing 32 \times 2.8$ խիստ ուժեղ հակակոռոզիոն մեկուսացումով (մուտքային)	գծմ	5	
2	ԳՈՍՏ 3262-75	Պողպատե ցինկապատ գազատար խողովակ $\varnothing 25$	գծմ	8	
3	ԳՈՍՏ 3262-75	Պողպատե ցինկապատ ջրագազատար խողովակ $\varnothing 20$	գծմ	16	
4	ԳՈՍՏ 3262-75	Պողպատե ցինկապատ ջրագազատար խողովակ $\varnothing 15$	գծմ	52	
5	ԳՈՍՏ 9086-74	Արույրե փական 15B3p տիպի $\varnothing 32$	հատ	1	
6	ԳՈՍՏ 9086-74	Արույր փական 15B3p տիպի $\varnothing 20$	հատ	3	
7	ԳՈՍՏ 9086-74	Արույր փական 15B3p տիպի $\varnothing 15$	հատ	10	
8	TY 25-02720113-81	Ջրաչափական հանգույց BCKM-20 տիպի ջրաչափով	կոմպլեկտ	1	
9		ճկուն խողովակ զուգարանակոնքի լվացման տակառիկի միացման համար $\varnothing 15$ L=0.5 մ	հատ	3	
10	ԳՈՍՏ 25809-83	Ջրառման ծորակ KB15D տիպի	հատ	6	
11	ԳՈՍՏ 25809-83	Խոհանոցային կոնքի խառնարան CM-M-M _x տիպի	հատ	1	
12	ԳՈՍՏ 25809-83	Ցնցուղի խառնարան CM-M-CT տիպի	հատ	4	
13		Էլեկտրաջրատաքացուցիչ «Արիստոն» տիպի 100 լ տարողությամբ	հատ	2	
14		Համակարգի փորձարկում	գծմ	81	
15		Խրամուղու փորում եվ ետլիցք	Մ ³	3.5	

ԿՈՅՈՒՂԻ

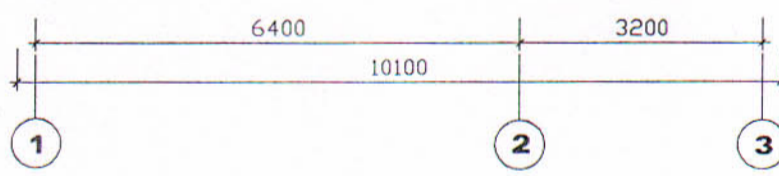
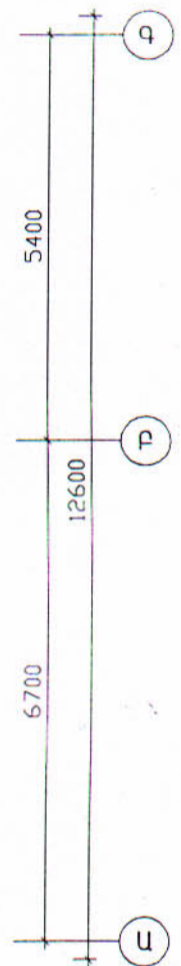
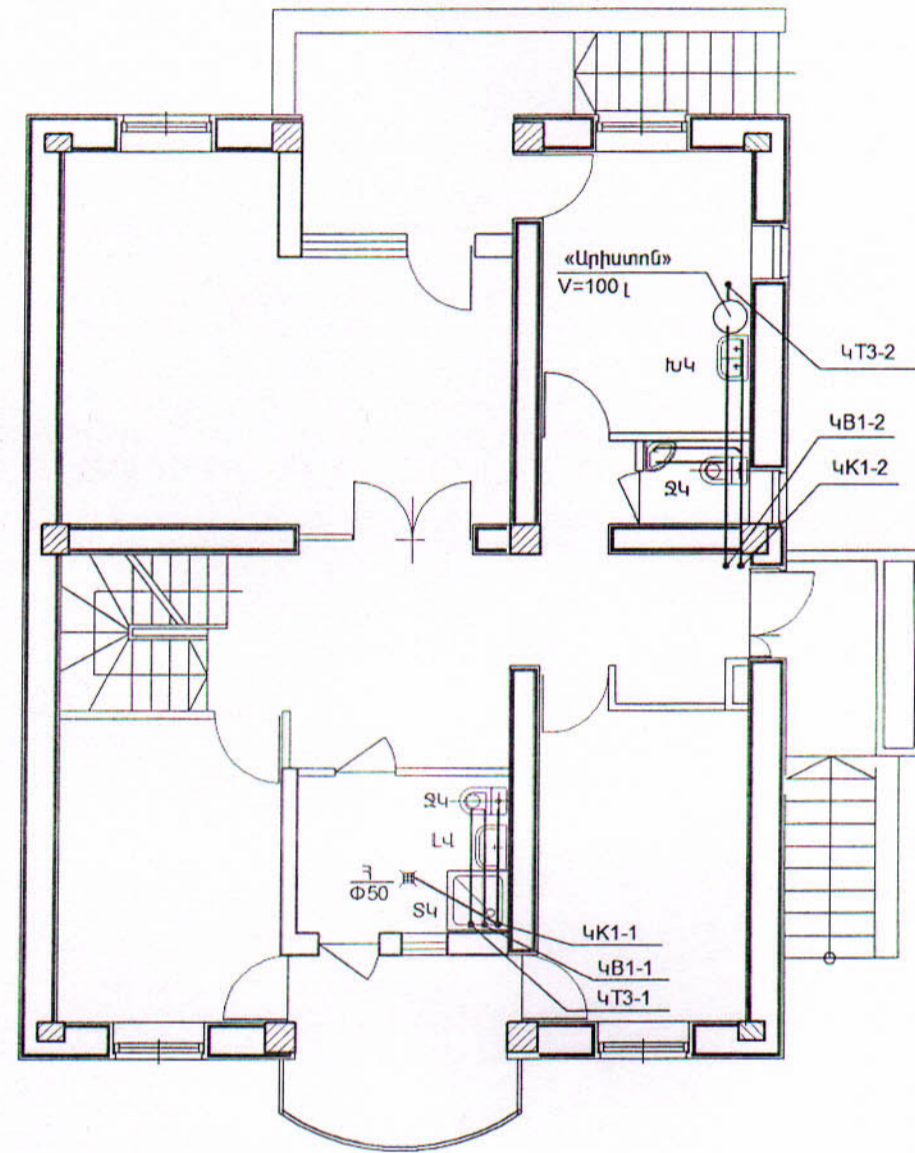
Հ/Հ	ՆՇԱՆԱԿՈՒՄԸ	ԱՆՎԱՆՈՒՄԸ	ՉԱՓՄԱՆ ՄԻԱՎՈՐԸ	ՔԱՆԱԿԸ	ԾԱՆՈԹ.
1.	ԳՈՍՏ 18599-80	Կոյուղու պոլիէթիլենե խողովակ $\varnothing 100$ հողի մեջ	գծմ	8	
2.	ԳՈՍՏ 18599-80	Կոյուղու պոլիէթիլենե խողովակ $\varnothing 50$	գծմ	20	
3.	ԳՈՍՏ 18599-80	Կոյուղու պոլիէթիլենե խողովակ $\varnothing 100$	գծմ	23	
4.	ԳՈՍՏ 18599-80	Կոյուղու պոլիէթիլենե խողովակ $\varnothing 50$	գծմ	10	
5.	ԳՈՍՏ 23759-79	ՈՒղղանկյուն խեցե լվացարան սիֆոնով	կոմպլեկտ	6	
6.	ԳՈՍՏ 18297-96	Խոհանոցային կոնք սիֆոնով 2 բաժանմունքով	կոմպլեկտ	1	
7.	ԳՈՍՏ 22847-86	Ջուգարանակոնք թեթ թողարկով ցածր տեղակապված լվացման տակառիկով	կոմպլեկտ	3	
8.	ԳՈՍՏ 1811-81	Թուջե արժնապատ հոսակ $\varnothing 50$	կոմպլեկտ	3	
9.	ԳՈՍՏ 1811-81	Թուջե արժնապատ տակղիր	կոմպլեկտ	2	
10.	ԳՈՍՏ 18297-96	Թուջե արժնապատ լոզնոց սիֆոնով	կոմպլեկտ	2	
11.	ԳՈՍՏ 22689.10-77	Պոլիէթիլենե թեթ քառաբաշխիկ 100x100 $\alpha=45^\circ$	հատ	3	
12.	ԳՈՍՏ 22689.10-77	Պոլիէթիլենե թեթ եռաբաշխիկ 100x50 $\alpha=45^\circ$	հատ	8	
13.	ԳՈՍՏ 22689.10-77	Պոլիէթիլենե ուղիղ եռաբաշխիկ 100x100	հատ	2	
14.	ԳՈՍՏ 22689.10-77	Պոլիէթիլենե ուղիղ եռաբաշխիկ 100x50	հատ	1	
15.	ԳՈՍՏ 22689.10-77	Պոլիէթիլենե ուղիղ եռաբաշխիկ 50x50	հատ	1	
16.	ԳՈՍՏ 22689.6-77	Անցում $\varnothing 100 \times 50$	հատ	2	
17.	ԳՈՍՏ 22689.9-77	Պոլիէթիլենե անկյունակ $\varnothing 50$ $\alpha=90^\circ/135^\circ$	հատ	7/3	
18.	ԳՈՍՏ 22689.9-77	Պոլիէթիլենե անկյունակ $\varnothing 100$ $\alpha=90^\circ/\alpha=135^\circ$	հատ	11/10	
19.	ԳՈՍՏ 22689.15-77	Ստուգիչ $\varnothing 100$	հատ	3	
20.	ԳՈՍՏ 22689.16-77	Խցափակիչ $\varnothing 50$	հատ	1	
21.		Համակարգի փորձարկում	գծմ	61	
22.		Խրամուղու փորում	մ ³	8	
23.		Խրամուղու ետլիցք	մ ³	6	
24.		Ավելնորդ հողի տեղափոխում	մ ³	2	
25.		Թուջե սողնակ $\varnothing 50$	հատ	1	
26.		Ազատ կցաշուրթ $\varnothing 50$	հատ	2	
27.		Ականոց $\varnothing 50$	հատ	2	
28.		Ջրմուղի Ե/Բ կլոր հոր հավաքովի էլեմենտներից $d=1000$	Մ ³	0.8	
29.		Թուջե մտոց $d=700$	հատ	1	

		46-2001			24
Գլխ.ճարտ.	Հովհաննիսյան				
Ն.Գ.Ճ.	Աղաջանյան				
Բաժնի պետ	Մարտիրոսյան				
Նախագծեց	Մարտիրոսյան				
		ԵՐԿՐԱԿԱՆ ԿԵՑ ՍԵՆՅԱԿԱՆՈՑ ՄԵՆԱՏՈՒՆ ԿԻՍԱՆԿՈՒՂԱՅԻՆ ՀԱՐԿՈՎ			ՓՈՒԼ
		ԸՆԴՀԱՆՈՒՐ ՏՎՅԱԼՆԵՐ (ԿԵՐՁ)			ՁԵՐԹ
					ՁԵՐԹԵՐ
					2
		«ՀԱՅԳՅՈՒՂՇԻՆԱՍԱԳԻԾ» ք. ԵՐԵՎԱՆ			

ՀԱՏԱԿԱԳԻԾ ԸՍՏ -2.70 ՆԻՇԻ, Մ 1:100

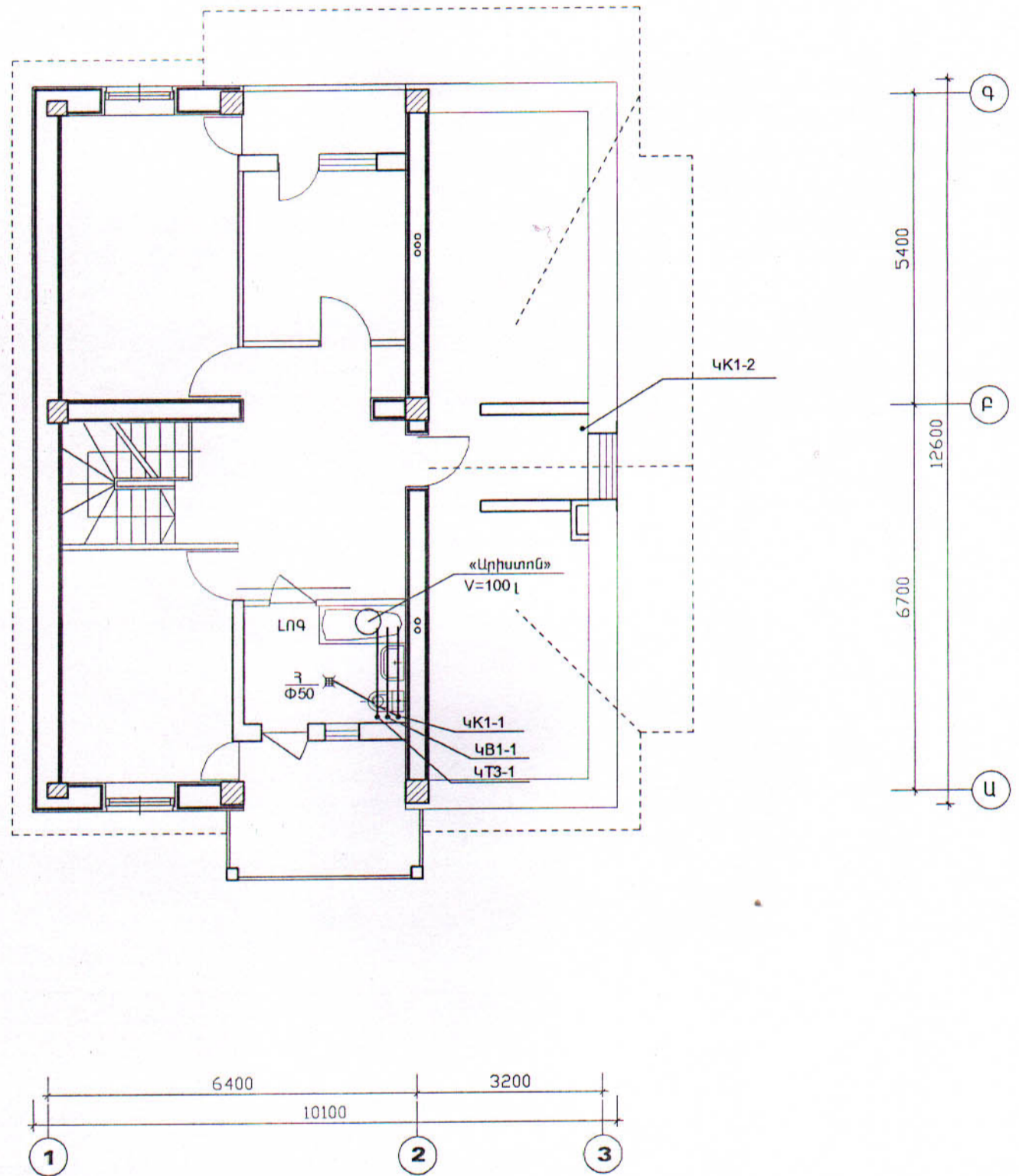


ՀԱՏԱԿԱԳԻԾ ԸՍՏ 0.08 ՆԻՇԻ, Մ 1:100

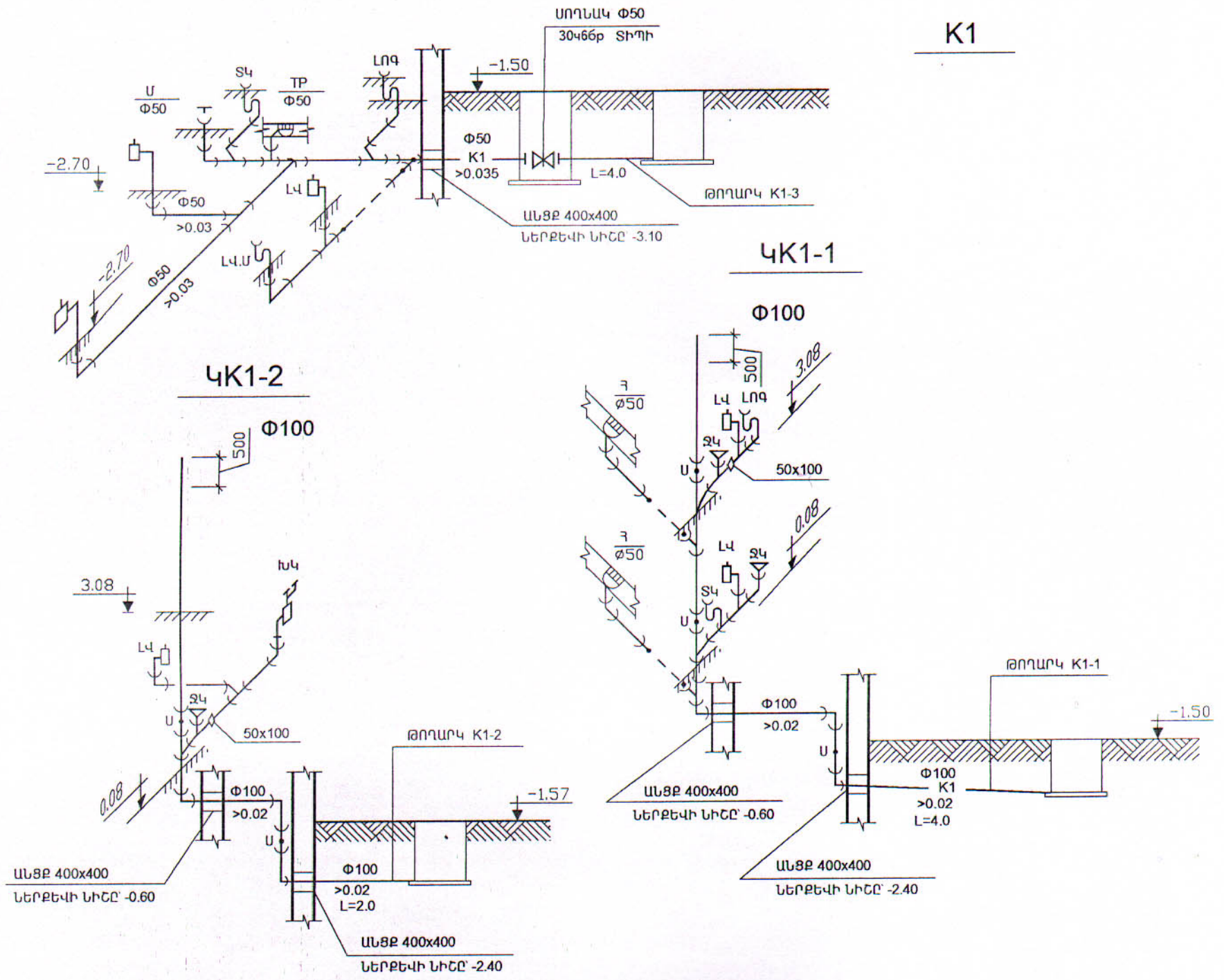


Գլխ.ճարտ.	Հովհաննիսյան			46-2001			ՋԿ
Ն.Գ.Ճ.	Աղաքանյան			ՀՀ ԳՅՈՒՐԱԿԱՆ ՀԱՄԱՅՆՔՆԵՐՈՒՄ ԲԱԶՄԱԿԻ ՕԳՏԱԳՈՐԾՍԱՆ ԱՆՀԱՏԱԿԱՆ ԲՆԱԿԵԼԻ ՏԱՆ ՆԱԽԱԳԻԾ			
Բաժնի պետ	Մարտիրոսյան			ԵՐԿՅԱՐԿԱՆԻ ԿԵՑ ՄԵՆՅԱԿԱՆՈՑ ՄԵՆԱՏՈՒՆ ԿԻՍԱՆԿՈՒՐԱՅԻՆ ՀԱՐԿՈՎ			ՓՈՒԼ Ա
Նախագծեց	Մարտիրոսյան			Հատակագիծ ըստ 0.08 Նիշի Մ 1:100 Ջ եվ Կ ցանցերով			ԹԵՐԹ 4
							«ՀԱՅԳՅՈՒՂՇԻՆՆԱՍԱԳԻԾ» ք. ԵՐԵՎԱՆ

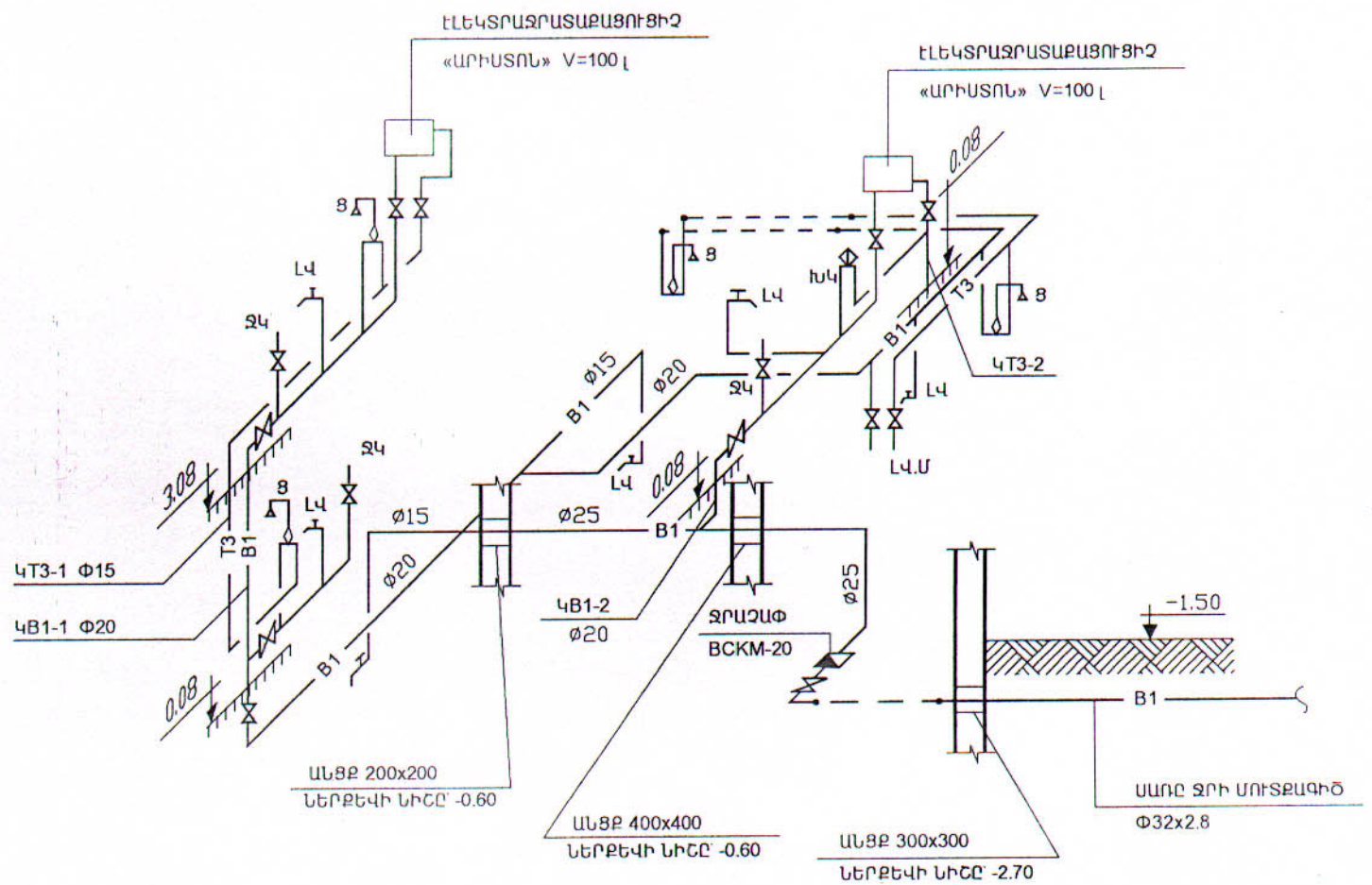
ՀԱՏԱԿԱԳԻԾ ԸՍՏ 3.08 ՆԻՇԻ, Մ 1:100



				46-2001			ՋԿ	
Գլխ.ճարտ.	Հովհաննիսյան			ՀՀ ԳՅՈՒՂԱԿԱՆ ՀԱՄԱՅՆՔՆԵՐՈՒՄ ԲԱԶՄԱԿԻ ՕԳՏԱԳՈՐԾՄԱՆ ԱՆՀԱՏԱԿԱՆ ԲՆԱԿԵԼԻ ՏԱՆ ՆԱԽԱԳԻԾ				
Ն.Գ.Ճ.	Աղաջանյան			ԵՐԿՅԱՐԿԱՆԻ ՎԵՑ ՍԵՆՅԱԿԱՆՈՑ ՄԵՆԱՏՈՒՆ ԿԻՍԱՆԿՈՒՂԱՅԻՆ ՀԱՐԿՈՎ				
Բաժնի պետ	Մարտիրոսյան					ՓՈՒԼ	ԹԵՐԹ	ԹԵՐԹԵՐ
Նախագծեց	Մարտիրոսյան					Ա	5	6
				Հատակագիծ ըստ 3.08 նիշի Մ 1:100				
				«ՀԱՅԳՅՈՒՂԵՆՆԱԽԱԳԻԾ» ԵՐԵՎԱՆ				



B1, T3



				46-2001			ՋԿ
Գլխ.ճարտ.	Հովհաննիսյան			ՀՀ գնորդական ՀԱՄԱՅՆՔՆԵՐՈՒՄ ԲԱԶՄԱԿԻ ՕԳՏԱԳՈՐԾՄԱՆ ԱՆ-ՀԱՏԱԿԱՆ ԲՆԱԿԵԼԻ ՏԱՆ ՆԱԽԱԳԻԾ			
Ն.Գ.Ճ.	Աղաջանյան			ԵՐԿՀԱՐԿԱՆԻ ՎԵՑ ՍԵՆՅԱԿԱՆՈՑ ՄԵՆԱՏՈՒՆ ԿԻՍԱՆԿՈՒՂԱՅԻՆ ՀԱՐԿՈՎ			
Բաժնի պետ	Մարտիրոսյան			ՓՈՒԼ	ԹԵՐԹ	ԹԵՐԹԵՐ	
Նախագծիչ	Մարտիրոսյան			Ա	6		
				ՋՐԱՄԱՏԱԿԱՐԱՐՄԱՆ ԵՎ ԿՈՅՈՒՂՈՒ ՄԻՆԵՄԱՆԵՐ			
				«ՀԱՅԳՅՈՒՂՇԻՆՆԱԽԱԳԻԾ»			

ԱՇԽԱՏԱՆՔԱՅԻՆ ԳԾԱԳՐԵՐԻ ՀԻՄՆԱԿԱՆ ԼՐԱԿԱԶՄԻ ԱՄՓՈՓԱԳԻՐ

ԹԵՐԹ	ԱՆՎԱՆՈՒՄԸ	ԾԱՆՈԹՈՒԹՅՈՒՆ
1	Ընդհանուր տվյալներ (սկիզբ)	
2	Ընդհանուր տվյալներ (վերջ)	
3	Էլեկտրական լուսավորություն: Հատակագիծ ըստ -2.70 միշի Մ 1:100:	
4	Էլեկտրական լուսավորություն: Հատակագիծ ըստ 0.08 միշի Մ 1:100	
5	Էլեկտրական լուսավորություն: Հատակագիծ ըստ 3.08 միշի Մ 1:100	

ՎԿԱՅԱԿՈՉՎԱԾ ԵՎ ԿԾՎԱԾ ՓԱՍՏԱԹՂԹԵՐԻ ԱՄՓՈՓԱԳԻՐ

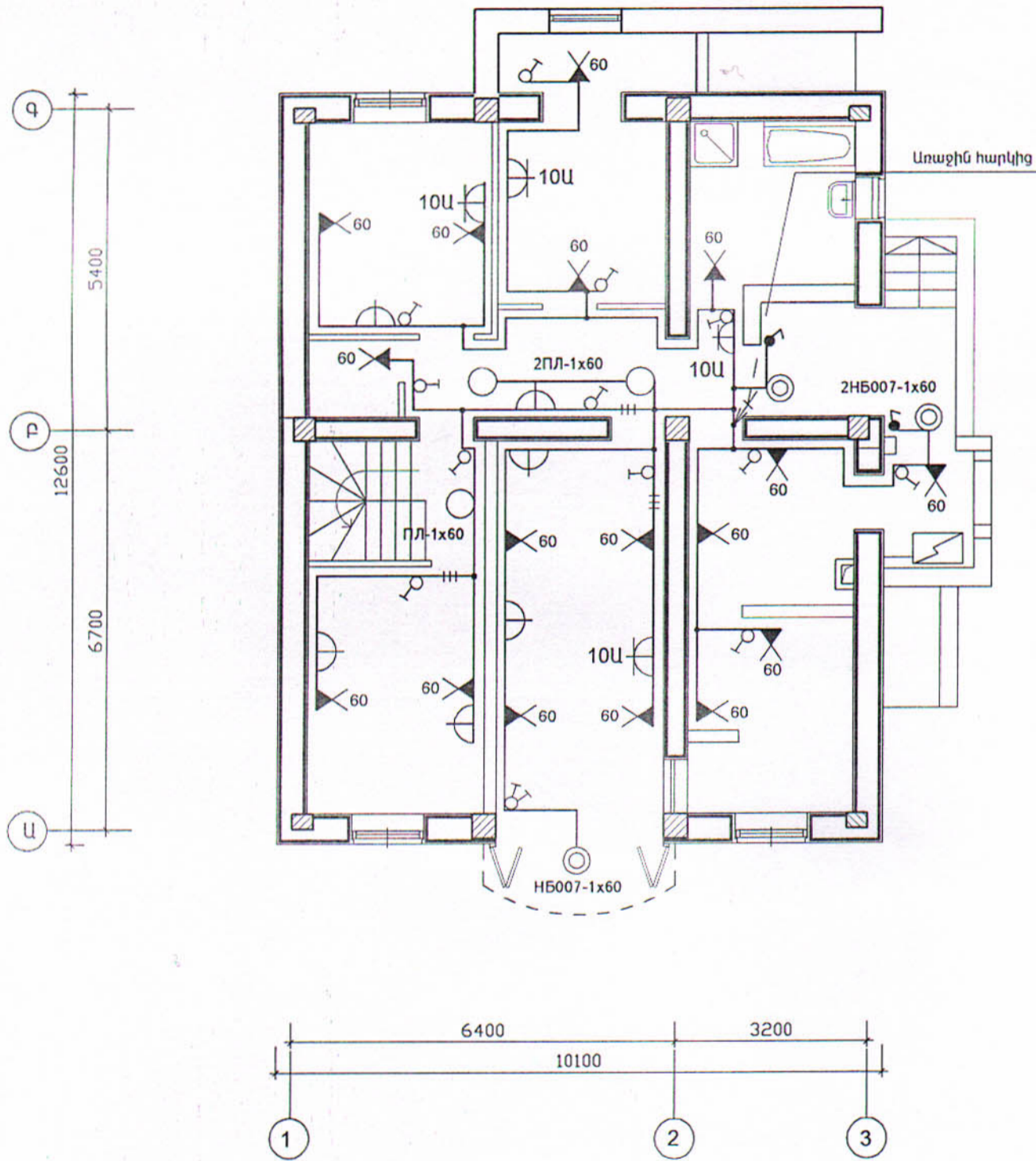
ՆՇԱՆԱԿՈՒՄ	ԱՆՎԱՆՈՒՄԸ	ԾԱՆՈԹՈՒԹՅՈՒՆ
BCH 59-88	<u>Վկայակոչված փաստաթղթերը</u> «Բնակելի և հասարակական շենքերի էլեկտրասարքավորումներ: Նախագծման նորմաները»	
ԴԿՅ-86	Էլեկտրականների սարքավորումների կանոնները	
ԷԼ.ՍԱ	<u>Կցվող փաստաթղթեր</u> Սարքավորումների անվանացանկ	

ՀԻՄՆԱԿԱՆ ՑՈՒՑԱՆԻՇՆԵՐ

ԹԵՐԹ	ԱՆՎԱՆՈՒՄԸ	Չափման միավորը	Մեծու- թյուն	ԾԱՆՈԹՈՒԹՅՈՒՆ
1	Էլեկտրամատակարարման հուսալիություն	կատեգորիա	III	
2	Հաշվարկային հզորություն	կՎտ	5.0	
3	Էլեկտրացանցի լարում	Վ	380/220	
4	Լարման կորուստները	%	1	

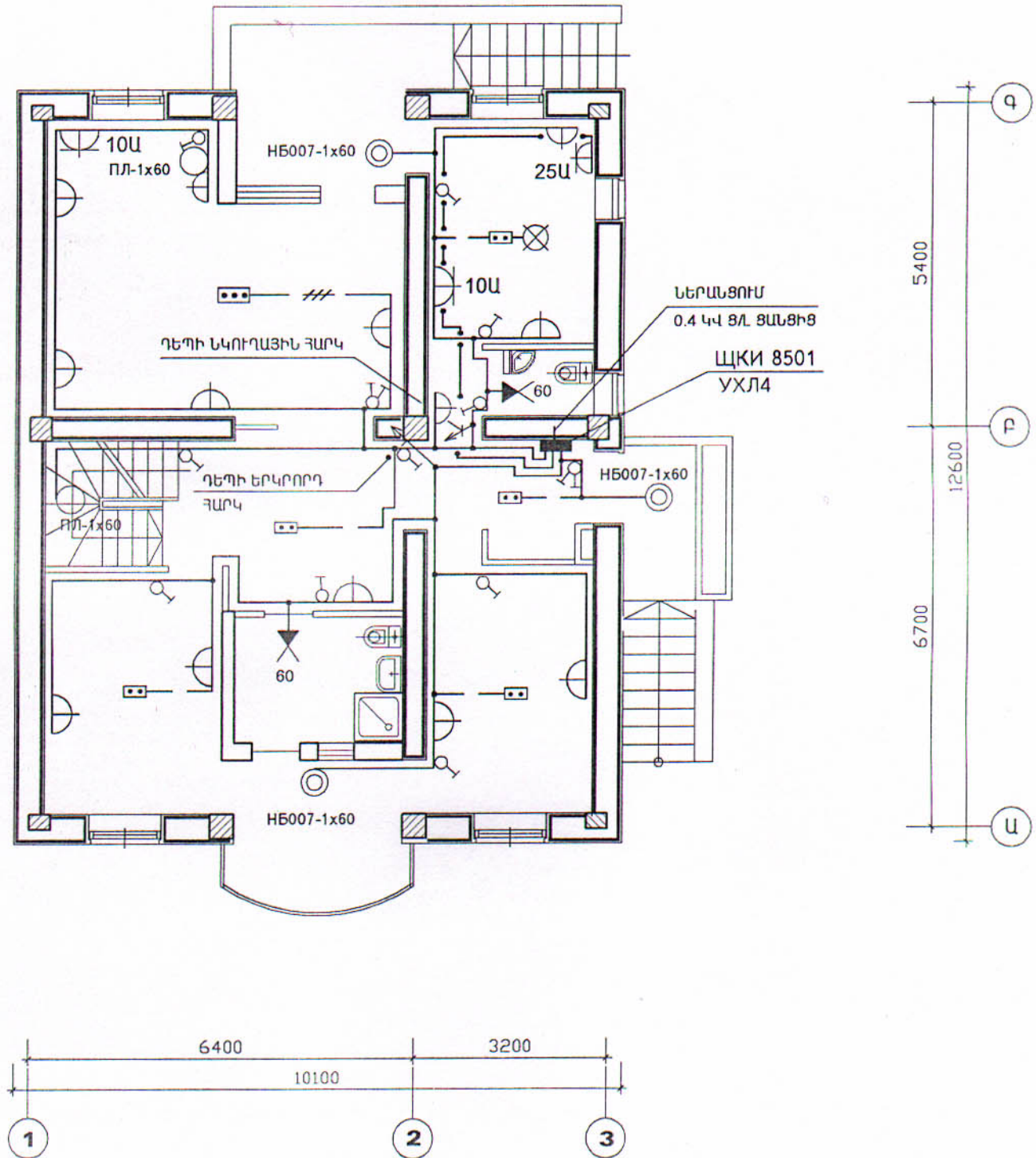
				46-2001		ԷԼ
Գլխ.ճարտ.	Հովհաննիսյան			ՀՀ ԳՅՈՒՂԱԿԱՆ ՀԱՄԱՅՆՔՆԵՐՈՒՄ ԲԱԶՄԱԿԻ ՕԳՏԱԳՈՐԾՄԱՆ ԱՆՀԱՏԱԿԱՆ ԲՆԱԿԵԼԻ ՏԱՆ ՆԱԽԱԳԻԾ		
Ն.Գ.Ճ.	Աղաջանյան					
Բաժնի պետ	Աղաջանյան			ԵՐԿՐԱՐԿԱՆԻ ՎԵՑ ՍԵՆՅԱՎԱՆՈՑ ՍԵՆԱՏՈՒՆ ԿԻՍԱՆԿՈՒՂԱՅԻՆ ՀԱՐԿՈՎ		
Գլխ. մասն.	Մարտիրոսյան					
				ՓՈՒԼ	ԹԵՐԹ	ԹԵՐԹԵՐ
				Ա	1	5
				«ՀԱՅԳՅՈՒՂՇԻՆՆԱԽԱԳԻԾ»		

ՀԱՏԱԿԱԳԻԾ ԸՍՏ -2.70 ՆԻՇԻ, Մ 1:100



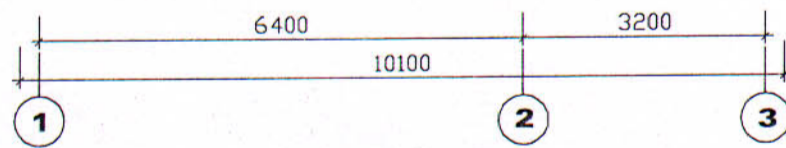
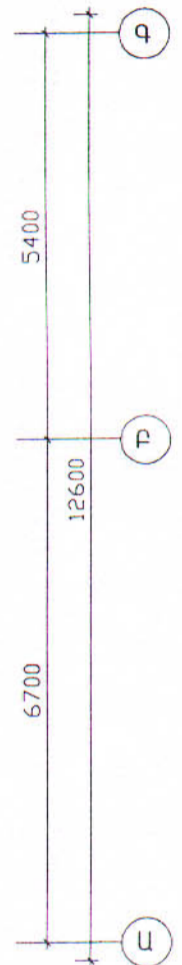
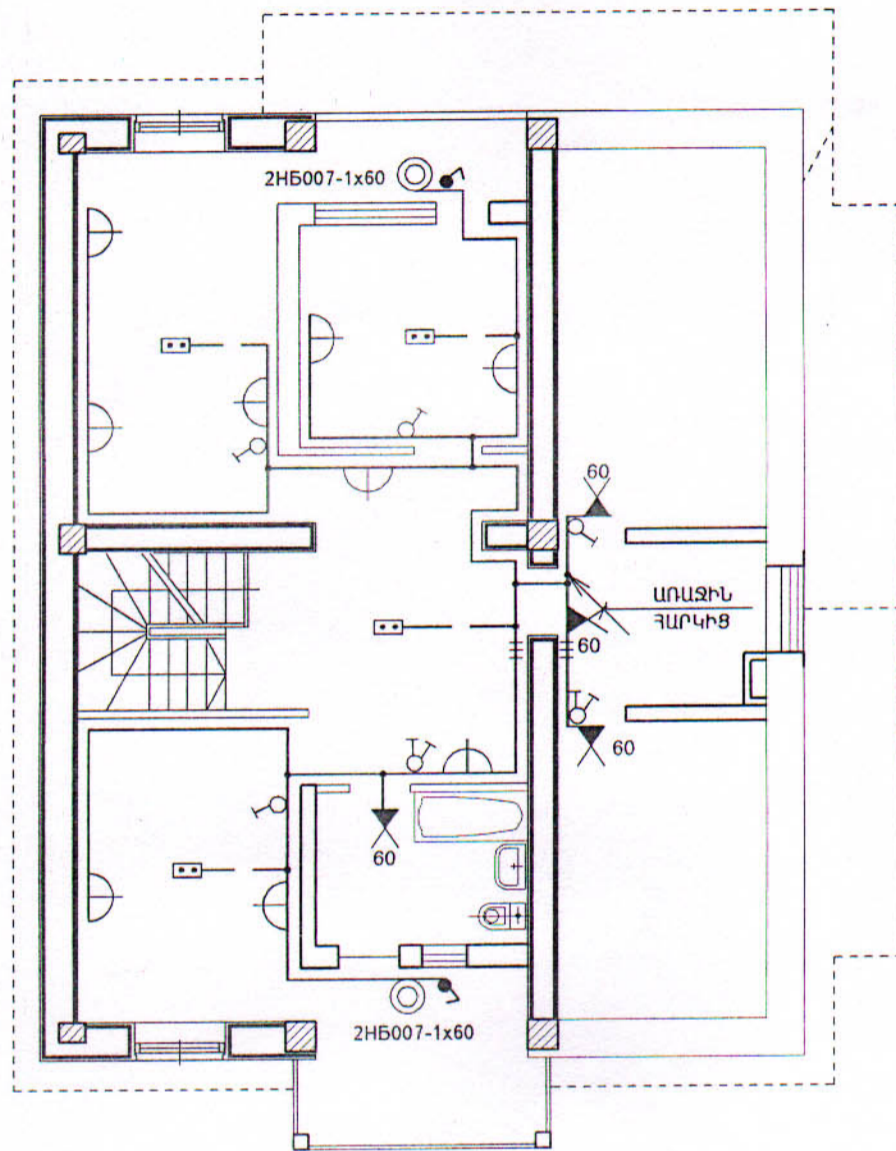
				46-2001	ԷԼ
Գլխ.ճարտ.	Հովհաննիսյան			ՀՀ ԳՅՈՒՂԱԿԱՆ ՀԱՄԱՅՆՔՆԵՐՈՒՄ ԲԱԶՄԱԿԻ ՕԳՏԱԳՈՐԾՄԱՆ ԱՆՀԱՏԱԿԱՆ ԲՆԱԿԵԼԻ ՏԱՆ ՆԱԽԱԳԻԾ	
Ն.Գ.Ճ.	Աղաջանյան				
Բաժնի պետ	Աղաջանյան			ԵՐԿՀՄՐԿԱՆԻ ՎԵՑ ՍԵՆՅԱԿԱՆՈՑ ՄԵՆԱՏՈՒՆ ԿԻՍԱՆԿՈՒՂԱՅԻՆ ՀՄՐԿՈՎ	ՓՈՒԼ Ա
Գլխ. ճասն.	Մարտիրոսյան				ԹԵՐԹ 3
					ԹԵՐԹԵՐ 5
				ՀԱՏԱԿԱԳԻԾ ԸՍՏ -2.70 ՆԻՇԻ Մ 1:100	«ՀԱՅԳՅՈՒՂՇԻՆՆԱԽԱԳԻԾ» Բ. ԵՐԵՎԱՆ

ՀԱՏԱԿԱԳԻԾ ԸՍՏ 0.08 ՆԻՇԻ, Մ 1:100



Գլխ. ճարտ.	Հովհաննիսյան			46-2001			ԷԼ	
Ն. Գ. Ճ.	Աղաջանյան			ՀՀ ԳՅՈՒՂԱԿԱՆ ՀԱՄԱՅՆՔՆԵՐՈՒՄ ԲԱԶՄԱԿԻ ՕԳՏԱԳՈՐԾՄԱՆ ԱՆՀԱՏԱԿԱՆ ԲՆԱԿԵԼԻ ՏԱՆ ՆԱԽԱԳԻԾ				
Բաժնի պետ	Աղաջանյան			ԵՐԿՀԱՐԿԱՆԻ ՎԵՑ ՍԵՆՅԱԿԱՆՈՑ ՄԵՆԱՏՈՒՆ ԿԻՍԱՆԿՈՒՂԱՅԻՆ ՀԱՐԿՈՎ		ՓՈՒԼ Ա	ԹԵՐԹ 4	ԹԵՐԹԵՐ 5
Գլխ. ճասն.	Մարտիրոսյան			Հատակագիծ ըստ 0.08 Նիշի Մ 1:100			«ՀԱՅԳՅՈՒՂՇԻՆՆԱԽԱԳԻԾ» ք. ԵՐԵՎԱՆ	

ՀԱՏԱԿԱԳԻԾ ԸՍՏ 3.08 ՆԻՇԻ, Մ 1:100



				46-2001			ԷԼ
Գլխ.ճարտ.	Հովհաննիսյան			ՀՀ ՊՅՈՒՂԱԿԱՆ ՀԱՄԱՅՆՔՆԵՐՈՄ ԲԱԶՄԱԿԻ ՕԳՏԱԳՈՐԾՄԱՆ ԱՆՀԱՏԱԿԱՆ ԲՆԱԿԵԼԻ ՏԱՆ ՆԱԽԱԳԻԾ			
Ն.Գ.Ճ.	Աղաջանյան			ԵՐԿՀԱՐԿԱՆԻ ՎԵՑ ՍԵՆՅԱԿԱՆՈՑ ՄԵՆԱՏՈՒՆ ԿԻՍԱՆԿՈՒՂԱՅԻՆ ՀԱՐԿՈՎ			
Բաժնի պետ	Աղաջանյան				ՓՈՒԼ	ԹԵՐԹ	ԹԵՐԹԵՐ
Գլխ. ծասն.	Մարտիրոսյան				Ա	5	5
				Հատակագիծ ըստ 3.08 նիշի Մ 1:100			
				«ՀԱՅԳՅՈՒՂՇԻՆՆԱԽԱԳԻԾ» Ք. ԵՐԵՎԱՆ			

Ծավալների հաշվարկ
Երկու հարկանի վեց սենյականոց մենատուն կիսանկուղով
(2-6)

ՀՀ	Անվանում	Չափման միավոր	Քանակ	Ծանոթություն
1.	2.	3.	4.	5.
	I. Շինարարական մաս			
	1. Հողային աշխատանքներ			
1.	Տեղանքի հարթեցում ձեռքով	մ ²	325.0	
2.	Ժապավենային հիմքերի քանդում էքսկավատորով III կարգի գրունտներում	մ ³	228.0	
3.	Գրունտի մշակում ձեռքով էքսկավատորից հետո	մ ³	52.0	
4.	Գրունտի հետլիցք պատշգամբների և աստիճանների տակ ձեռքով	մ ³	5.0	
5.	Գրունտի հետլիցք հիմքերում ձեռքով	մ ³	86.0	
6.	Ավելացած գրունտի բարձում և տեղափոխում 1կմ հեռավորության վրա	մ ³	189.0	
7.	Գրունտի տոփանում	մ ³	5.0	
	2. Հիմքեր և որմնախարիսխ			
1.	Ժապավենային հիմքերի կառուցում խամբարաբետոնից B7.5 դասի բետոնով	մ ³	23.9	
2.	Որմնախարիսխի պատերի կառուցում B10 դասի բետոնով	մ ³	47.5	
3.	Բետոնե պատերի կառուցում 30սմ հաստությամբ	մ ³	2.0	
4.	Պատերի կառուցում կանոնավոր ձևի տուֆ քարով 20սմ հաստությամբ	մ ³	5.0	
5.	Որմնախարիսխի պատերի երեսապատում բազալտե սրբատաշ քարերով	մ ²	48.5	
6.	Երկաթբետոնե հանգույցների կառուցում B12.5 դասի բետոնով ՀՄ1÷ՀՄ5	մ ³	2.35	
7.	Ամրան Ա I դասի	տ	0.04	
8.	Ամրան Ա III դասի	տ	0.09	
9.	Ամրանային արտաթողումներ	տ	0.01	
10.	Հիմքերի հորիզոնական հիդրոմեկուսացում	մ ²	34.9	
	3. Պատշգամբներ և աստիճաններ			
1.	Խարամաբետոնե հիմքերի կառուցում	մ ³	7.4	
2.	Բետոնե հիմքերի կառուցում 30սմ հաստությամբ B7.5 դասի բետոնով	մ ³	0.8	
3.	Բետոնե պատերի կառուցում 30սմ հաստությամբ	մ ³	16.5	
4.	Աստիճանների և հարթակների պատերի երեսապատում բազալտե սալերով	մ ²	17.4	
5.	Գլխավոր մուտքի աստիճանների գլխադիրների տեղադրում 50սմ հաստությամբ բազալտե սալերով	մ ²	14.8	
7.	Աստիճանների կառուցում միաձույլ B10դասի բետոնով	մ ³	4.3	
	4. Պատեր և ե/ք աշխատանքներ			
1.	Պատերի կառուցում կանոնավոր ձևի տուֆ քարով	մ ³	85.6	
2.	Պատերի ամրանավորում մետաղական ցանցերով	տ	0.38	
3.	Միաձույլ երկաթբետոնե միջուկների կառուցում B15 դասի բետոնով	մ ³	15.42	
4.	Ամրան Ա I դասի	տ	0.23	

		46-2001		
Գլխ.ճարտ.	Յովհաննիսյան			
Ն.Գ.Ե.	Աղաջանյան			
Բաժնի պետ	Աղաջանյան			
Գլխ. մասն.	Աֆրիկյան			
		ԵՐԿՅԱՐԿԱՆԻ ՎԵՑ ՍԵՆՅԱԿԱՆՈՑ ՄԵՆԱՏՈՒՆ ԿԻՍՆԿՈՒՂԱՅԻՆ ՅՈՐԿՈՎ	ՓՈՒԼ	ԹԵՐԹ
			Ա	1
		Ծավալների հաշվարկ	«ՀԱՅԳՅՈՒՂՇԻՆՆԱԽԱԳԻԾ» ք. ԵՐԵՎԱՆ	

1	2	3	4	5
5.	Ամրան Ա III դասի	տ	0.58	
6.	Միաձույլ ե/բետոնե օդափոխության հանգույցի և ծխնելույզի կառուցում B15 դասի բետոնով	մ ³	2.89	
7.	Ամրան Ա I դասի	տ	0.06	
8.	Ամրան Ա III դասի	տ	0.15	
9.	Միաձույլ երկաթբետոնե բարավորների կառուցում B15 դասի բետոնով	մ ³	1.33	
10.	Ամրան Ա I դասի	տ	0.02	
11.	Ամրան Ա III դասի	տ	0.04	
12.	Միաձույլ երկաթբետոնե հակասեյսմիկ գոտու կառուցում B15 դասի բետոնով	մ ³	21.45	
13.	Ամրան Ա I դասի	տ	0.39	
14.	Ամրան Ա III դասի	տ	1.05	
15.	Միաձույլ երկաթբետոնե շրջանակների կառուցում B20 դասի բետոնով			
	Կանգնակ	մ ³	4.49	
	Պարզունակ	մ ³	4.58	
	Ամրան Ա I դասի	տ	0.37	
	Ամրան Ա III դասի	տ	0.78	
	Ներդիր տարրեր	տ	0.02	
<i>5. Ծածկ և աստիճան</i>				
1.	Հավաքովի երկաթբետոնե ծածկի սալերի տեղադրում	մ ²	200.21	
2.	Միաձույլ երկաթբետոնե հեծանների և սալերի կառուցում B15 դասի բետոնով	մ ³	11.67	
3.	Ամրան Ա I դասի	տ	0.43	
4.	Ամրան Ա III դասի	տ	0.83	
5.	Միաձույլ երկաթբետոնե աստիճանների կառուցում B15 դասի բետոնով	մ ³	3.68	
6.	Ամրան Ա I դասի	տ	0.15	
7.	Ամրան Ա III դասի	տ	0.31	
8.	Ներդիր տարրեր	տ	0.04	
9.	Աստիճանների երեսպատում 30մմ հաստությամբ տախտակներով և օլիֆապատում	մ ²	5.6	
10.	Աստիճանների բազրիքների տեղադրում	մ	28.0	
<i>6. Տանիք</i>				
1.	Ծպեղային տանիքի պատրաստում փայտե կոնստրուկցիաներով՝ ձյան քաշը 70կգ (նորմատիվ)	մ ³	11.8	
2.	Ծպեղային տանիքի պատրաստում փայտե կոնստրուկցիաներով՝ ձյան քաշը 200կգ (նորմատիվ)	մ ³	14.74	
3.	Տանիքի մետաղական տարրերի տեղադրում	տ	0.02	
4.	Մեկ շերտ տողի փռում	մ ²	85.0	
5.	Առաստաղի տախտակում 25մմ հաստությամբ տախտակներով	մ ²	120.0	

				46-2001		
Գլխ. ճարտ.	Հովհաննիսյան			ՀՀ ԳՅՈՒՂԱԿԱՆ ՀԱՄԱՅՆՔՆԵՐՈՒՄ ԲԱԶՄԱԿԻ ՕԳՏԱԳՈՐԾՄԱՆ ԱՆՀԱՏԱԿԱՆ ԲՆԱԿԵԼԻ ՏԱՆ ԱՍՏԱԳԻԾ		
Ն.Գ.Ը.	Աղաջանյան					
Բաժնի պետ	Աղաջանյան			ԵՐԿՀԱՐԿԱՆԻ ԿԵՑ ՍԵՆՅԱԿԱՆՈՑ ՍԵՆԱՏՈՒՆ ԿԻՍԱՆԿՈՒՂԱՅԻՆ ՀԱՐԿՈՎ		
Գլխ. մասն.	Աֆրիկյան					
				ՓՈՒԼ		
				Ա		
				ԹԵՐԹ		
				ԹԵՐԹԵՐ		
				«ՀԱՅԳՅՈՒՂՇԻՆԱՍԱԳԻԾ» Ք. ԵՐԵՎԱՆ		

1	2	3	4	5
6.	Տանիքի ջերմամեկուսիչ շերտի կառուցում 8սմ հաստությամբ խարամով	մ ³	2.8	
7.	Տանիքի ջերմամեկուսիչ շերտի կառուցում 6սմ հաստությամբ հանքաքամքակով	մ ³	5.6	
8.	Փայտե տարրերի հրապաշտպանություն	մ ³	10.8	
9.	Նույնը, կավարամածի	մ ²	169.3	
10.	Տանիքի և ծածկի կառուցում արտասահմանյան գունավոր քիթեղից	մ ²	198.8	
11.	Տանիքի քիվային փայտե մասերի և առաստաղի օլիֆապատում 2 անգամ	մ ²	65.2	
7. Միջնորմներ				
1.	Միջնորմների կառուցում 6սմ հաստությամբ խարամաբետոնե սալիկներով	մ ²	118.5	
2.	Միջնորմային պատերի կառուցում խարամաբլոկներից 20սմ հաստությամբ	մ ³	14.9	
3.	Խարամի լցում բլոկների անցքերում	մ ³	2.9	
8. Դռներ և պատուհաններ				
1.	Արտաքին դռների տեղադրում քարե պատերում	մ ²	47.6	
2.	Ներքին դռների տեղադրում	մ ²	14.3	
3.	Արտաքին դռների բռնակների և փականների տեղադրում	լրակ.	9	
4.	Նույնը, ներքին դռների առանց փականների	լրակ.	22	
5.	Սետաղական դարբասի տեղադրում և յուղաներկում	մ ²	5.9	
6.	Դռների երեսակալների տեղադրում	մ	77.3	
7.	Դռների ապակեպատում	մ ²	14.6	
8.	Զուգտակ պատուհանների տեղադրում	մ ²	17.71	
9.	Պատուհանների բռնակների և փականների տեղադրում	լրակ.	19	
10.	Փայտե պատուհանագոգերի տեղադրում	մ	15.3	
11.	Պատուհանների ապակեպատում՝ զուգտակ	մ ²	17.71	
9. Հատակներ				
1.	Գրունտի տոփանում խճով	մ ²	87.2	
2.	Բիտումային մածուկով ներծծված շերտի կառուցում 50սմ հաստությամբ	մ ²	87.2	
3.	Բետոնե նախապատրաստական շերտի կառուցում B7.5 դասի բետոնով	մ ³	6.41	
4.	Ջերմամեկուսիչ շերտի կառուցում խարամաբետոնով 35մմ և 50մմ հաստությամբ	մ ³	5.25	
5.	Ցեմենտե հավասարեցնող շերտի կառուցում 20մմ հաստությամբ	մ ²	209.8	
6.	Ջրամեկուսիչ 2 շերտ ռուբերոիդ	մ ²	13.7	
7.	Հատակների կառուցում մանրատախտակից	մ ²	130.2	
8.	Հատակների պատրաստում բարձր որակի խեցե սալիկներով	մ ²	46.3	
9.	Շրիշակների տեղադրում	մ	86.5	
10. Հարդարման աշխատանքներ				
1.	Պատերի սվաղ բարձր որակի գաջի շաղախով	մ ²	530.3	
2.	Նույնը, առաստաղների քսահարթում	մ ²	223.0	

				46-2001		
Գլխ.ճարտ.	Յուրիանյան			ՀՀ գեղարվեստի և մշակույթի նախարարության ԲԱԶՄԱԿԻ ՕԳՏԱԳՈՐԾՄԱՆ ԱՆՅԱՏԱԿԱՆ ԲՆԱԿԵԼԻ ՏԱՆ ԱՄՍԱԳԻԾ		
Ն.Գ.Ճ.	Աղաջանյան			ԵՐԿՅԱՐԿԱՆԻ ՎԵՑ ՄԵՆՅԱԿԱՆՈՑ ՄԵՆԱՏՈՒՆ ԿԻՍԱՆԿՈՒՂԱՅԻՆ ՀԱՐԿՈՎ		
Բաժնի պետ	Աղաջանյան			ՓՈՒԼ	ԹԵՐԹ	ԹԵՐԹԵՐ
Գլխ. մասն.	Աֆրիկյան			Ա	3	
				Ծավալների հաշվարկ		«ՀԱՅԳՅՈՒԴՇԻՆԱՄԱԳԻԾ» ք. ԵՐԵՎԱՆ

1	2	3	4	5
3.	Պատերի բարձր որակի սվաղ ավազացեմենտային շաղախով	մ ²	18.1	
4.	Նույնը, առաստաղների քսահարթում	մ ²	21.3	
5.	Պատուհանների և դռների շեղերի սվաղում գաջի շաղախով	մ ²	12.9	
6.	Պատերի երեսապատում բարձր որակի հախճաասալով	մ ²	69.8	
7.	Պատերի և առաստաղների սոսնձաներկում	մ ²	865.4	
8.	Պատուհանների յուղաներկում բարձր որակի	մ ²	44.0	
9.	Նույնը, դռների համար	մ ²	152.9	
10.	Շրիշակների յուղաներկում	մ ²	22.7	
11. Արտաքին հարդարում				
1.	Արտաքին պատերի կարանների քսահարթում	մ ²	214.5	
12. Մայթեր				
1.	Խճային հիմքի կառուցում 12սմ հաստությամբ	մ ²	79.0	
2.	Ասֆալտբետոնե մայթերի կառուցում 3սմ հաստությամբ	մ ²	79.0	
3.	Բետոնից հարթակ ավտոտնակի մուտքի համար	մ ³	1.8	
II. Սանտեխնիկական աշխատանքներ				
1. Խմելու տնտեսական ջրամատակարարում				
1.	Պողպատե էլեկտրաեռակցվող խողովակ $\Phi 32 \times 2.8$ խիստ ուժեղ հակակոռոզիոն մեկուսացումով (մուտքագիծ)	մ	5	
2.	Պողպատե ցինկապատ ջրազագատար խողովակ $\Phi 25$ մմ	մ	8	
3.	Պողպատե ցինկապատ ջրազագատար խողովակ $\Phi 20$ մմ	մ	16	
4.	Պողպատե ցինկապատ ջրազագատար խողովակ $\Phi 15$ մմ	մ	52	
5.	Արույրե փական 15Ե3բ տիպի $\Phi 32$ մմ	հատ	1	
6.	Արույրե փական 15Ե3բ տիպի $\Phi 20$ մմ	հատ	3	
7.	Արույրե փական 15Ե3բ տիպի $\Phi 15$ մմ	հատ	10	
8.	Արույրե փական 15Ե3բ տիպի $\Phi 25$ մմ	հատ	-	
9.	Ջրաչափական հանգույց BCKM-20 ջրաչափով	լրակ.	1	
10.	Ճկուն խողովակ զուգարանակոնքի լվացման տակառիկի միացման համար $\Phi 15$ մմ, L=0.5մ	հատ	3	
11.	Ջրառման ծորակ KB-15A տիպի	լրակ.	6	
12.	Խոհանոցային կոնքի խառնարան CM-M-HK տիպի $\Phi 15$ մմ	լրակ.	1	
13.	Ցնցուղի խառնարան	լրակ.	4	
14.	Համակարգի փորձարկում	մ	81	
15.	Էլեկտրատարացուցիչ «Արիստոն» տիպի 100լ տարողությամբ	հատ	2	

		46-2001		
Գլխ. ճարտ.	Յովհաննիսյան	ՀՀ ԳՅՈՒՐԱԿԱՆ ՀԱՄԱՅՆՔՆԵՐՈՒՄ ԲԱԶՄԱԿԻ ՕԳՏԱԳՈՐԾՄԱՆ ԱՆՀԱՏԱԿԱՆ ԲՆԱԿԵԼԻ ՏԱՆ ԱՆԽԱԳԻԾ		
Ն. Գ. Ճ.	Աղաջանյան			
Բաժնի պետ	Աղաջանյան	ԵՐԿՐԱՐԿԱՆԻ ՎԵՐ ՍԵՆՅԱԿԱՆՈՑ ՍԵՆԱՏՈՒՆ ԿԻՍԱՆԿՈՒՂԱՅԻՆ ՀԱՐԿՈՎ		
Գլխ. մասն.	Աֆրիկյան			
		Ծավալների հաշվարկ		«ՀԱՅԳՅՈՒՂՇԻՆՆԱԽԱԳԻԾ» ք. ԵՐԵՎԱՆ
		ՓՈՒԼ	ԹԵՐԹ	ԹԵՐԹԵՐ
		Ա	4	

1	2	3	4	5
	2. Կոյուղի			
1.	Կոյուղու պոլիէթիլենային խողովակ $\Phi 50$ մմ	մ	10	
2.	Կոյուղու պոլիէթիլենային խողովակ $\Phi 50$ մմ հողի մեջ	մ	20	
3.	Կոյուղու պոլիէթիլենային խողովակ $\Phi 100$ մմ հողի մեջ	մ	8	
4.	Կոյուղու պոլիէթիլենային խողովակ $\Phi 100$ մմ պատի վրա	մ	23	
5.	Կոյուղու պոլիէթիլենային խողովակ $\Phi 50$ մմ պատի վրա	մ	10	
6.	ՌՒՊղանկյուն խեցե լվացարան սիֆոնով	լրակ.	6	
7.	Խոհանոցային կոնք սիֆոնով 2 բաժանմունքով	լրակ.	1	
8.	Չուզարանակոնք թեթ թողարկով ցածր տեղակայված լվացման տակառիկով	լրակ.	3	
9.	Թուջե արձնապատ լոզնոց սիֆոնով	լրակ.	2	
10.	Թուջե արձնապատ հոսակ $\Phi 50$	լրակ.	3	
11.	Թուջե արձնապատ տակդիր	լրակ.	2	
10.	Համակարգի փորձարկում	մ	61	
11.	Չևավոր մասեր	հատ	53	
12.	Թուջե սողնակ 30 Կ6 ԵՐ $\Phi 50$	հատ	1	
13.	Ազատ կցաշուրթ $\Phi 50$ մմ	հատ	2	
14.	Ականոց (ԵՄՂԱԿԱ) $\Phi 50$ մմ	հատ	2	
15.	Ջրմուղի ե/բ կլոր հոր հավաքովի էլեմենտներից $\Phi 1000$ մմ	մ ³	0.8	
16.	Թուջե մտոց «Ա» տիպի $\Phi 700$ մմ	հատ	1	
17.	Խրամուղու փորում	մ ³	6.0	
18.	Խրամուղու հետլիցք	մ ³	3.5	
12.	Ավելորդ հողի տեղափոխում	մ ³	2.0	
	III. Ջեռուցում			
1.	Գլխանոց 350 x 350 x 100	հատ	2	
2.	Մետաղական դոնակ 200x200	հատ	1	
	IV. Օդափոխություն			
1.	Օդափոխության ցանց P150 x 150	հատ	7	
2.	Գլխանոց 350x350x100	հատ	1	
3.	Նույնը, 350x700x100	հատ	2	
4.	Օդատար ցանց 100x100	հատ	2	
	V. Էլեկտրալուսավորություն			
1.	Բնակարանի լուսավորման վահանակ 2xBA14-26 և 1xBA16-25 տիպի ավտոմատներով, CO-N-449 M տեսակի էլեկտրական հաշվիչով, վահանակի անվանական հոսանքը 63Ա	հատ	1	
2.	Մեղմակային կոճղակ, երկհպակային	հատ	9	
3.	Նույնը, եռհպակային	հատ	1	

				46-2001		
Գլխ. ճարտ.	Չովհաննիսյան			ՀՀ ԳՅՈՒՂԱԿԱՆ ՀԱՄԱՅՆՔՆԵՐՈՒՄ ԲԱԶՄԱԿԻ ՕԳՏԱԳՈՐԾՄԱՆ ԱՆՀԱՏԱԿԱՆ ԲՆԱԿԵԼԻ ՏԱՆ ԵՄԽԱԳԻԾ		
Ն. Գ. Ե.	Աղաջանյան					
Բաժնի պետ	Աղաջանյան			ԵՐԿԳԱՐԿԱՆԻ ՎԵՑ ՄԵՆՅԱԿԱՆՈՑ ՄԵՆԱՏՈՒՆ ԿԻՍԱՆԿՈՒՂԱՅԻՆ ՀԱՐԿՈՎ		
Գլխ. մասն.	Աֆրիկյան					
				ՓՈՒԼ		
				Ա		
				ԹԵՐԹ		
				5		
				ԹԵՐԹԵՐ		
				«ՀԱՅԳՅՈՒՂՇԻՆԱՄԱԳԻԾ» Ք. ԵՐԵՎԱՆ		
				Ծավալների հաշվարկ		

1	2	3	4	5
4.	Որմնալամպ արտաքին լուսավորման համար	հատ	8	
5.	Առաստաղային լուսատու «ПЛАФОН»	հատ	5	
6.	Հաղորդալար ալյումինե , մեկուսացված ջիղով, հատվածքը 4մմ ²	մ	18	
7.	Հաղորդալար ալյումինե, մեկուսացված ջիղով, հատվածքը 6մմ ²	մ	12	
8.	Նույնը, բաժանիչ հիմքով, հատվածքը 2x2.5մմ ²	մ	472.0	
9.	Նույնը, բաժանիչ հիմքով, հատվածքը 3x2.5մմ ²	մ	236	
10.	Նույնը, հատվածքը 3x4մմ ²	մ	15	
11.	Էլեկտրաշիկացման լամպ, լարումը 220Վ, հզորությունը 60Վտ	հատ	37	
12.	Անջատիչ նորմալ տարբերակի, միաբևեռ, լարումը 220Վ, հոսանքը 6Ա, թաքնված տեղադրման համար	հատ	26	
13.	Նույնը, երկտակած, լարումը 220Վ, հոսանքը 6Ա	հատ	5	
14.	Երկբևեռ խրոցակային վարդակ թաքնված տեղադրման համար, լարումը 220Վ, հոսանքը 6Ա	հատ	28	
15.	Նույնը, պաշտպանական հպակով, լարումը 220Վ, հոսանքը 6Ա	հատ	6	
16.	Նույնը, ցայտանթափանց տարբերակի	հատ	4	
16.	Երեք անջատիչներով բոկ երկբևեռ խրոցակային վարդակով, թաքնված տեղադրման համար, հոսանքը 25Ա, լարումը 220Վ	հատ	1	
17.	Որմնակոթառ թեքված	հատ	23	
18.	Կախոց նորմալ կոթառով	հատ	1	
19.	Տուփ խրոցակային վարդակների, անջատիչների տեղադրման համար	հատ	70	
20.	Ճյուղավորիչ տուփ	հատ	89	
21.	Կեռ լուսատուները կախելու համար	հատ	10	
22.	Երկաթակապ	հատ	1852	
23.	Ռետինե կիսակարծր խաղավակ	կգ	18	
24.	Վինիլալաստե խողովակ Φ25մմ	մ	9	
25.	Գազային խողովակ Φ50մմ	մ	5	
26.	Մեկուսիչ	հատ	2	

		46-2001		
Գլխ. ճարտ.	Հովհաննիսյան	ՀՀ ԳՅՈՒՂԱԿԱՆ ՀԱՄԱՅՆՔՆԵՐՈՒՄ ԲԱԶՄԱԿԻ ՕԳՏԱԳՈՐԾՄԱՆ ԱՆՀԱՏԱԿԱՆ ԲՆԱԿԵԼԻ ՏԱՆ ԱՆՍԱԳԻԾ		
Ն. Գ. Ն.	Աղաջանյան	ԵՐԿՀԱՐԿԱՆԻ ՎԵՑ ՍԵՆՅԱԿԱՆՈՑ ՄԵՆԱՏՈՒՆ ԿԻՍԱՆԿՈՒՂԱՅԻՆ ՀԱՐԿՈՎ		
Բաժնի պետ	Աղաջանյան	ՓՈՒԼ		
Գլխ. մասն.	Աֆրիկյան	ԹԵՐԹ		
		ԹԵՐԹԵՐ		
		Ա 6		
		«ՀԱՅԳՅՈՒՂՇԻՆՆԱԽԱԳԻԾ» ք. ԵՐԵՎԱՆ		
		Ծավալների հաշվարկ		