

ՊԱՀԵՍՏԻ ԱՇԽԱՏԱՆՔԱՅԻՆ ՆԱԽԱԳԻԾ

ԳՐՔԵՐԻ ԵՎ ԳՐԵՆԱԿԱՆ ՊԵՏՈՒՅՔՆԵՐԻ ՊԱՀԵՍՏՆԵՐԻ ԲԱԶՄԱԿԻ ՕԳՏԱԳՈՐԾՄԱՆ ՕՐԻՆԱԿԵԼԻ ՆԱԽԱԳԾԵՐԻ ԱՇԽԱՏԱՆՔԱՅԻՆ
ՆԱԽԱԳԾԵՐԻ ՓԱԹԵԹ
ՄՈԴՈՒԼ S.600մ²



<ապն: ք., Երեվան, Դավիթ Անհաղթի փող. 23
<նո: + 374 10 241642, + 374 10 241676
Ֆաքս: + 374 10 241191
E-mail: transproject@mail.ru
Web: www.transproject.info

ՊԱՀԵՍՏՆԵՐԻ ԱՇԽԱՏԱՆՔԱՅԻՆ ՆԱԽԱԳԻԾ

ԳՐԹԻ ԵՎ ԳՐԵՆԱԿԱՆ ՊԻՏՈՒՅՔՆԵՐԻ ՊԱՀԵՍՏՆԵՐԻ ԲԱԶՄԱԿԻ ՕԳՏԱԳՈՐԾՄԱՆ ՕՐԻՆԱԿԵԼԻ ՆԱԽԱԳԾԵՐԻ
ԱՇԽԱՏԱՆՔԱՅԻՆ ՓԱՍՏԱԹՂԹԵՐԻ ՓԱԹԵԹ
ՄՈՂՈՒԼ $S.600\text{m}^2$

ՏՆՕՐԵՆ

Ն.Գ.Ճ.

Է.ՄԱՐՏԻՐՈՍՅԱՆ

Հ.ՎԱՐԴԱՆՅԱՆ

ԳԾԱԳՐԵՐԻ ԱՆՎԱՆԱՑԱՆԿ

N N Ը/Կ	ԱՆՎԱՆՈՒՄ	ԹԵՐԹ
1	ԱՆՎԱՆԱԹԵՐԹ	
	ՃԱՐՏԱՐԱՊԵՏԱԿԱՆ ՄԱՍ	
2	ԳԼԽԱԹԵՐԹ	0 - 1
3	ԳԼԽԱԹԵՐԹ /ԸՆՐՈՒՄԱԿՈՒԹՅՈՒՄ/	0 - 2
4	ՀԱՏԱԿԱԳԻԾ ±0.000 ՆԻՇԻ ՎՐԱ;	Ճ - 1
5	ՀԱՏԱԿԱԳԻԾ 2.805 ՆԻՇԻ ՎՐԱ;	Ճ - 2
6	ԿՏՐՎԱԾՔ 1-1; ՀԱՆԳՈՒՅՑ ա; ՀԱՆԳՈՒՅՑ բ; ՀԱՆԳՈՒՅՑ ե;	Ճ - 3
7	ԿՏՐՎԱԾՔ 2-2; ՀԱՆԳՈՒՅՑ թ; ՀԱՆԳՈՒՅՑ դ	Ճ - 4
8	ՃԱԿԱՏ «1» ԵՎ «6» ԱՌԱՆՑՔՆԵՐԻ ՄԻՋԵՎ; ՃԱԿԱՏ «Ե» ԵՎ «Ա» ԱՌԱՆՑՔՆԵՐԻ ՄԻՋԵՎ;	Ճ - 5
9	ՃԱԿԱՏ «6» ԵՎ «1» ԱՌԱՆՑՔՆԵՐԻ ՄԻՋԵՎ; ՃԱԿԱՏ «Ա» ԵՎ «Ե» ԱՌԱՆՑՔՆԵՐԻ ՄԻՋԵՎ;	Ճ - 6
10	ՏԱՆԻՔԻ ԶՐԱՀԵՆՈՑՄԱՆ ՀԱՏԱԿԱԳԻԾ;	Ճ - 7
11	ՏԱՆԻՔԻ ԵՆՈՒՇԵՐՍ ՍԱԼԵՐԻ ԿՑՄԱՆ ՀԱՆԳՈՒՅՑ; ՀԱՆԳՈՒՅՑ գ; ՀԱՏՈՒՅՑ 1-1	Ճ - 8
	ԿՈՆՍՏՐՈՒԿՏՈՐԱԿԱՆ ՄԱՍ	
12	ՀԻՄՔԵՐԻ ՀԱՏԱԿԱԳԻԾ	Կ - 1
13	ՓՈՎԱԾՔ "1", "4", "Ա", "Բ", "Գ" ԱՌԱՆՑՔՆԵՐՈՎ	Կ - 2
14	ՓՈՎԱԾՔ "2", "2/3", "3", ԱՌԱՆՑՔՆԵՐՈՎ	Կ - 3
15	ԺՊՊԱՎԵՆԱՅԻՆ ՀԻՄՔԵՐ ԺՀ-1, ԺՀ-2	Կ - 4
16	ՍՅՈՒՆԱՏԱԿ ՍՍ-1, ՍՍ-2	Կ - 5
17	ՍՅՈՒՆԱՏԱԿ ՍՍ-1, ՍՍ-2	Կ - 6
18	ՄԱՍՆԱԳԻՐ	Կ - 7
19	ՏԱՆԻՔԻ ՄԵՏԱՂԱԿԱՆ ԷԼԵՄԵՆՏՆԵՐԻ ՀԱՏԱԿԱԳԻԾ	Կ - 8
20	ԾԱԾԿԻ ՄԵՏԱՂԱԿԱՆ ԷԼԵՄԵՆՏՆԵՐ, ԸՍՏ «Ա - Ա» ՀԱՏԱԿԱԳԻԾ	Կ - 9
21	ԱՆՏՐԵՍՈՒ ՄԵՏԱՂԱԿԱՆ ԷԼԵՄԵՆՏՆԵՐԻ ՀԱՏԱԿԱԳԻԾ	Կ - 10
22	ՇՐՋԱՆԱԿ «Ա» ԱՌԱՆՑՔՈՎ	Կ - 11
23	ՇՐՋԱՆԱԿ «Բ» ԱՌԱՆՑՔՈՎ	Կ - 12
24	ՇՐՋԱՆԱԿ «Գ» ԱՌԱՆՑՔՈՎ	Կ - 13
25	ՇՐՋԱՆԱԿ ԸՍՏ I-I ԿՏՐՎԱԾՔԻ	Կ - 14
26	ՇՐՋԱՆԱԿ «1» ԱՌԱՆՑՔՈՎ	Կ - 15
27	ՇՐՋԱՆԱԿ «2» ԱՌԱՆՑՔՈՎ	Կ - 16
28	ՇՐՋԱՆԱԿ «3» ԱՌԱՆՑՔՈՎ	Կ - 17
29	ՇՐՋԱՆԱԿ «4» ԱՌԱՆՑՔՈՎ	Կ - 18
30	ՇՐՋԱՆԱԿ ԸՍՏ II - II ԿՏՐՎԱԾՔԻ	Կ - 19
31	ՀԱՆԳ. «2», ՀԱՆԳ. «3», ՀԱՆԳ. «6»	Կ - 20
32	ՀԱՆԳ. «4», ՀԱՆԳ. «5», ՀԱՆԳ. «7»	Կ - 21
33	ՇՐՋԱՆԱԿ «1»; «2» ԵՎ «3» ԱՌԱՆՑՔՆԵՐՈՎ	Կ - 22
34	ՇՐՋԱՆԱԿ «1»; «2» ԵՎ «3» ԱՌԱՆՑՔՆԵՐՈՎ	Կ - 23
	ԱՆՏՐԵՍՈՒ ՄԵՏԱՂԱԿԱՆ ԷԼԵՄԵՆՏՆԵՐԻ ՀԱՏԱԿԱԳԻԾ	Կ - 24
	ՀԱՆԳՈՒՅՑ «1»	Կ - 25
	ՍՅԱՆ ԲԱԶԱ; ՄԱՍՆԱԳԻՐ	Կ - 26
	ՍՅՈՒՆ ՍՍ-1, ՍՍ-2, ՍՍ-3, ՍՍ-4, ՍՍ-5: ՄԱՍՆԱԳԻՐ	Կ - 27
	ԻՆՃԵՆԵՐԱԿԱՆ ՄԱՍ	

ՏԵԽՆԻԿԱՏՆՏԵՍԱԿԱՆ ՑՈՒՑԱՆԻՇԵՐ

ԿԱՌԻՑԱՊԱՏՄԱՆ ՄԱԿԵՐԵՍ 745.8 ՔՄ
 ՇԻՆԱՐԱՐԱԿԱՆ ԾԱՎԱԼ 5389.0 ԽՄ
 ՊԱՀԵՏԱՅԻՆ ՏԱՐԱԾՔԻ ՄԱԿԵՐԵՍ 585.6 ՔՄ

Բ Ա Ց Ա Տ Ր Ա Գ Ի Ր

ՆԱԽԱԳԻԾԸ ԿԱՏԱՐՎԵԼ Է ՀԱՅԱՍՏԱՆԻ ՀԱՆՐԱՊԵՏՈՒԹՅԱՆ ՔԱՂԱՔԱՇԽՆՈՒԹՅԱՆ ՆԱԽԱՐԱՐՈՒԹՅԱՆ ԿՈՂՄԻՑ 2013 Թ. ԴԵԿՏԵՄԲԵՐԻ 18-ԻՆ ԿՆՔԿԱԾ՝ NՊԸԱՇՁԲ-13/7 ՊԱՅՄԱՆԱԳՐԻ ՀԱՎԵԼՎԱԾ 1-Ի ՏԵԽՆԻԿԱԿԱՆ ԲՆՈՒԹԱԳՐԻ ՀԻՄԱՆ ՎՐԱ:

ԱՌԱՋԱՂՐԱՆՔԻ ՀԱՄԱՁԱՅՆ ՄՇԱԿՎԵԼ Է ԺԱՄԱՆԱԿԱԿԻՑ ՏԵԽՆՈԼՈԳԻԱՆԵՐԻ ԿԻՐԱՌՄԱՄԲ, ՀՈՒՍԱԼԻ, ՍԵՅՄՄԱԿԱՅՈՒՆ ՊԱՀԵՏԱՅԻՆ յենքերի բազմապի օգտագործման օրինակելի նախագծերի աշխատանքային փաստաթղթերի փաթեթ: ՆԱԽԱԳԾՎԵԼ Է 24.0X28.0 Մ յունքային շափերով գրքերի եւ գրեկապի ՊԻՏՈՒՅՔՆԵՐԻ ՊԱՀԵՏ: ԲԵՌՆԱԹԱՓՄԱՆ ՀԱՐԹԱԿ ՍՏԱՆԱԼՈՒ ՆՊԱՏԱԿՈՎ ՊԱՀԵՏԱՅԻՆ ՇԻՆՈՒԹՅԱՆ ՀԱՏԱԿԸ ԲԱՐՁՐԱՑՎԱԾ Է ՏԱՐԱԾՔԻ ՆԻՇԻՑ 90 ՍՍ-ՈՎ: ՊԱՀԵՏՄԻ ՄՈՒՏՔԸ ՆԱԽԱՏԵՍՎԱԾ Է ԲԵՌՆԱԹԱՓՄԱՆ ՀԱՐԹԱԿԻ ՎՐԱՅԻՑ, ՈՐԸ ԱՊԱՀՈՎՎԱԾ Է ԱՍՏԻՃԱՆՈՎ ԵՎ ԹԵՔԱՀԱՐԹԱԿՈՎ: ՇԻՆՈՒԹՅԱՆ ԱՐԱԳ ՄՈՆՏԱԺՄԱՆ, ԻՆՉՊԵՍ ՆԱԵՎ ԲԱԶՄԱԿԻ ՉՈՒՏԱԳՈՐԾՄԱՆ ՆՊԱՏԱԿՈՎ ԱՐՏԱՔԻՆ ՊԱՏԵՐԸ ՀԱՎԱՔՎՈՒՄ ԵՆ ՓՐՓՐԱՊՈԼԻՍՏԻՐՈՒՄՅԻՆ ՄԻՋՈՒԿՈՎ ԵՆՈՒՇԵՐՍ /ՍԵՆՂՎԻՉ/ ՍԱԼԵՐՈՎ: ՅԱՆԻՔԸ ՆՈՒՅՆՊԵՍ ՀԱՎԱՔՎՈՒՄ Է ԵՆՈՒՇԵՐՍ ՏԱՆԻՔԱՅԻՆ ՍԱԼԵՐՈՎ: 10% ԹԵՔՈՒԹՅՔՄԸ, ԿԱԶՄԱԿԵՐՊՎԱԾ ԶՐԱՀԵՆՈՑՈՒՄՈՎ: ՊԱՀԵՏՄԻ ՆԵՐՍՈՒՄ՝ ՄՈՒՏՔԻ ԿՈՂՄԻՑ ՆԱԽԱԳԾՎԱԾ Է 3.15Մ ԱՅՆՈՒԹՅԱՄԲ ԱՆՏՐԵՍՈՒՄՅԻՆ ՀԱՐԿ, ՈՐԻ ՄԻ ՀԱՏՎԱԾՈՒՄ ՏԵՂԱԿՈՐՎԱԾ ԵՆ յոյսարկող մեքենայաբարձի եւ արտիստիստիստի աշխատանքային սեղաններն ու սանհանգուցի, իսկ սնունդ ՄԱՍԸ ՉՈՒՏԱԳՈՐԾՎԵԼՈՒ Է ՓՈՔՐ ՉԱՓԻ ԹԵՔԵՎ ԻՐԵՐԻ ԶԵՌՔՈՎ ՊԱՀԵՏԱԿՈՐՄԱՆ ՀԱՄԱՐ: ՊԱՀԵՏԱՅԻՆ ՏԱՐԱԾՔԻ ՀԱՏԱԿԸ ՀԱՎԱՔՎՈՒՄ Է ԿԵՐԱՄԻԿԱԿԱՆ ՍԱԼԻԿՆԵՐՈՎ: Ց/ԱՎԱԶԵ ՇԱՂԱՆԻ ՎՐԱ:

ՈՐՊԵՍ ՀԱՐԱԲԵՐՎԱԿԱՆ ±0.000 ՆԻՇ ԸՆԴՈՒՄՎԱԾ Է ՊԱՀԵՏՄԻ ՄԱՔՈՒՐ ՀԱՏԱԿԻ ՆԻՇԸ:

ՊԱՀԵՏՄԻ ԿՈՆՍՏՐՈՒԿՏԻՎ ՀԱՄԱԿԱՐԳԸ ՆԱԽԱԳԾՎԱԾ Է ՄԵՏԱՂԱԿԱՆ ՀԻՄՆԱԿՄԱՆՔՈՎ: ՀԻՄՆԱԿՄԱՆՔԸ ԼՈՒԾՎԱԾ Է ՍՅՈՒՆԵՐԻ ԿՈՇ ԱՄՐԱԿՑՄԱՄԲ, ՇՐՋԱՆԱԿԱՅԻՆ ՍԽԵՄԱՅՈՎ: ՍՅՈՒՆԵՐԻ ԿՈՇ ԱՄՐԱԿՑՈՒՄԸ ՀԻՄՔԵՐԻ ՀԵՏ ԻՐԱԿԱՆԱՑՎՈՒՄ Է ՍՅԱՆ ԲԱԶԱՅԻ և ՀԻՄՔԵՐՈՒՄ ԽԱՐՍԽՎԱԾ ԱՆԿԵՐԱՅԻՆ ՀԵՂՅՈՒՄՆԵՐԻ ՄԻՋՈՑՈՎ: ՍՅՈՒՆԵՐԸ ԻՐԱԿԱՆԱՑՎՈՒՄ ԵՆ 20X20ՍՄ ՔԱՌԱԿՈՒՄԻ ԿՏՐՎԱԾՔԻ յեսնայան խորովակներով: ՇՐՋԱՆԱԿԻ ԿՐՈՂ ՀԵՇՄԱՆՆԵՐԸ ԻՐԱԿԱՆԱՑՎՈՒՄ ԵՆ 2-ԱԿԱՆ N24 ԿԱԶՄՈՎԻ ՇՎԵԼԵՐՆԵՐԻՑ: ԻՍԿ ԿԱՊՈՂ ՀԵՇՄԱՆՆԵՐԸ ԻՐԱԿԱՆԱՑՎՈՒՄ ԵՆ 2-ԱԿԱՆ N18 ՇՎԵԼԵՐՆԵՐԻՑ: ԾԱԾԿԵՐԸ ԻՐԱԿԱՆԱՑՎՈՒՄ ԵՆ ՊՐՈՖԻԼԱԿՈՐ ՄԵՏԱՂԱԹԻԹԵՂԻՑ, յեսնայան սարկակների վրա:

ԿԱՌՈՒՅՑԻ ՀԻՄՔԵՐԸ ՆԱԽԱԳԾՎԱԾ ԵՆ ԺՊԱՎԵՆԱՅԻՆ, ՄԻԱԶՈՒՅԼ ԵՐԿԱԹՔԵՏՈՆԻՑ: ԳՐՈՒՄՍԻ ՊԱՅՄԱՆԱԿԱՆ ՀԱՇՎԱՐԿԱՅԻՆ յիսարկողներն ընդունված է R0=2.0 ԿԳ/ՍՄ2: ՄԻՆՉԼ ՇԻՆԱՐԱՐԱԿԱՆ ԱՇԽԱՏԱՆՔՆԵՐԸ ՍԿՍԵԼԸ, ՅՈՒՐԱՔԱՆՉՅՈՒՐ ՏԵՂԱՆՔԻ ՀԱՄԱՐ ՊԵՏՔ Է ԿԱՏԱՐԵԼ ՀԻՄՔԵՐԻ ՏԵՂԱԿԱՊՈՒՄ ԿԱՊՎԱԾ ՏԵՂԱՆՔԻ ԳՐՈՒՄՍԱՅԻՆ ՊԱՅՄԱՆՆԵՐԻՑ: ՏԵՂԱԿԱՊՄԱՆ ՀԱՄԱՐ ՆԱԽԱՊԵՍ ՊԵՏՔ Է ԻՐԱԿԱՆԱՑՆԵԼ ՏԵՂԱՆՔԻ ԳՐՈՒՄՍՆԵՐԻ ԻՆՃԵՆԵՐԱ-ԵՐԿՐԱՔԱՆԱԿԱՆ ՀԵՏԱՋՈՏՈՒԹՅՈՒՆ:


ԿԱՌՈՒՅՑԸ ՆԱԽԱԳԾՎԱԾ Է 3-ՐԴ ՍԵՅՄՄԻԿ ԳՈՏՈՒ ՊԱՅՄԱՆՆԵՐԻ ՀԱՄԱՐ:

ՀԱՇՎԱՐԿԸ ԿԱՏԱՐՎԵԼ Է ՈՒՊԱ-9.6 ԾՐԱԳՐՈՎ:

ՆԱԽԱԳԻԾԸ ՄՇԱԿՎԱԾ Է ՀՀ ԳՐՈՐԾՈՂ ՆՈՐՄԵՐԻՆ ՀԱՄԱՊԱՏԱՍԽԱՆ

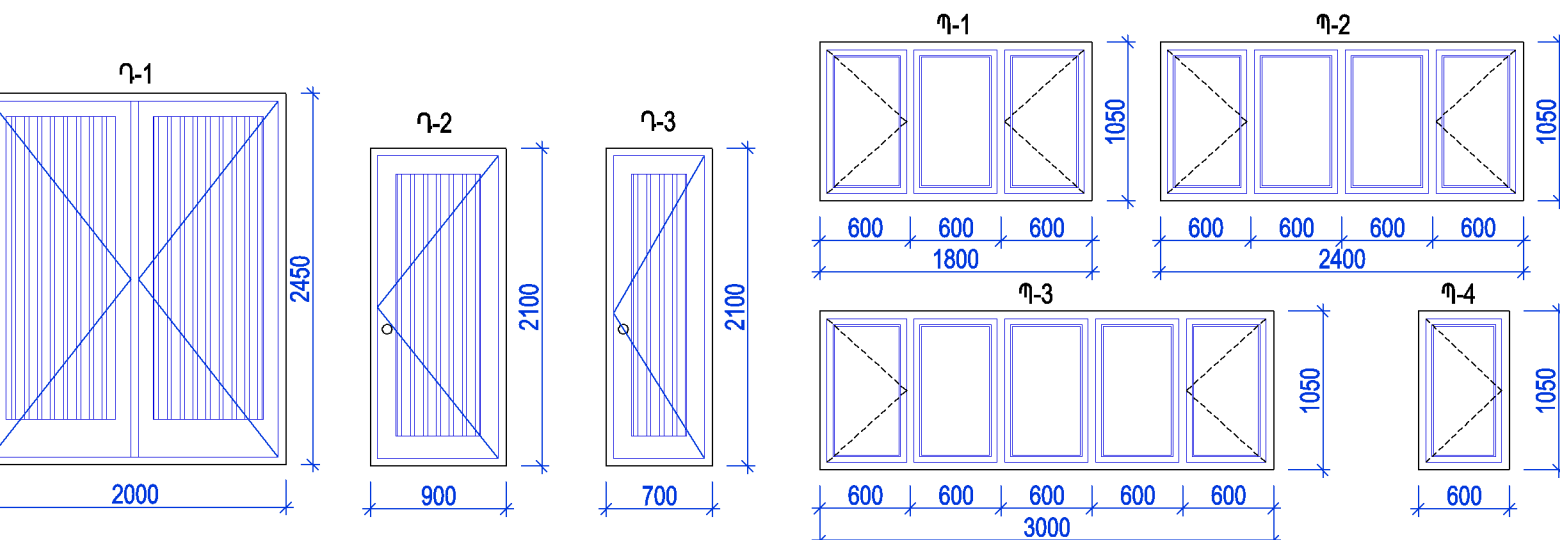
ՆԱԽԱԳԾԻ ԳԼԽ. ՃԱՐՏ.

Հ. ԿԱՐԴԱՆՅԱՆ

ԳՐՔԵՐԻ ԵՎ ԳՐԵԿԱԿԱՆ ՊԻՏՈՒՅՔՆԵՐԻ ՊԱՀԵՏՄԻ ԱՇԽԱՏԱՆՔԱՅԻՆ ՓԱՏԱԹՂԹԵՐԻ ՄՇԱԿՈՒՄ			ՊԱՏԿԵՐ N ՊԸԱՇՁԲ - 13/7			
Ի.Տ.Բ. ՊԵՏ	Հ. ՍՈՒԹԱՆՅԱՆ		ՃԱՐՏԱՐԱՊԵՏԱԿԱՆ ՄԱՍ	ՓՈՒԼ	ԹԵՐԹ	ԹԵՐԹԵՐ
Ն.Գ.Ճ.	Հ. ԿԱՐԴԱՆՅԱՆ			ԱՆ	0 - 1	10
ՆԱԽԱԳԾԵՑ	Հ. ԿԱՐԴԱՆՅԱՆ		ԳԼԽԱԹԵՐԹ	 ԵՐԵՎԱՆ 2014		

ՀԱՏԱԿՆԵՐԻ ՄԱՍՆԱԳԻՐ

ՄԱԿԻՇԸ	ՀԱՏԱԿՆԵՐԻ ՇԵՐՏԵՐ		ՍԵՆՔԵՐ	ԸՆԴՀԱՆՈՒՐ ՄԱԿԵՐԵԱԸ
	ՆԿԱՐԿԱԾՔԸ	ՇԵՐՏԵՐԻ ԱՆՎԱՆՈՒՄԸ	ԱՆՎԱՆՈՒՄԸ	
Հ-1		ՄԵՏԼԱՆԵ ՍԱԼԿԱՏԱԿ /ՍՈՄՆՁԻ ՇԵՐՏՈՎ/ ----- 20մմ ՑԵՄԵՆՏ-ԱՎԱԶԵ ՇԱՂԱՆ ----- 30մմ ԲԵՏՈՆԵ ՆԱԽԱՊԱՏՐԱՍՏԱԿԱՆ ՇԵՐՏ ՏՈՓԱՆԱԾ ԳՐՈՒՆՏ	ՊԿՀԵՍ ---- 585.6քմ	294.7 քմ
Հ-2		ՄԱՆՐԱՀԱՏԻԿ ԱՍՅԱԼՏ ----- 20 50մմ ԲԵՏՈՆԵ ՆԱԽԱՊԱՏՐԱՍՏԱԿԱՆ ՇԵՐՏ ԱՄՐԱՆԱՑԱՆՑՈՎ ՏՈՓԱՆԱԾ ԳՐՈՒՆՏ	ԲԵՌՆԱԹՈՓՄԱՆ ՀԱՐԹԱԿ ---- 109.4քմ ԹԵՔԱՀԱՐԹԱԿ - 19.8քմ	129.2 քմ
Հ-3		ԼԱՄԻՆԱՏ ՀԱՏԱԿ ՍՊՈՒՆԳԱՅԻՆ ՏԱԿԻՐՈՎ ----- 10մմ ՏԱՆՏԱԿԵ ՀԱՏԱԿ ----- 40մմ ՇԿԵԼԼԵՐ N 12 ----- 100մմ	ԱՆՁՆԱԿԱԶՄԻ ՍԵՆՅԱԿ ----- 11.6քմ ԳՐԱՍԵՆՅԱԿ ---- 11.6քմ ԱՆՏՐԵՍՈՒ ---- 45.4քմ	68.6 քմ
Հ-4		ԼԻՆՈՒՆՈՒՄԵ ՀԱՏԱԿ ----- 3մմ ՄԵԿ ՇԵՐՏ ԻՋՈՂԱՄ ԲԻՏՈՒՄԵ ՔՍՈՒԿՈՎ ----- 7մմ ՏԱՆՏԱԿԵ ՀԱՏԱԿ ----- 40մմ ՇԿԵԼԼԵՐ N 12 ----- 100մմ	ՑՆՑՈՒԴԱՐԱՆ ---- 1.9քմ ԶՈՒԳԱՐԱՆ --- 3.7քմ	5.6 քմ



ԴՈՆԵՐԻ ԵՎ ՊԱՏՈՒՀԱՆՆԵՐԻ ԱՄՓՈՓԱԳԻՐ

Հ/հ	ՄԱԿԻՇԸ ԸՍՏ ԳՇԱԳՐԻ	ՔԱՆԱԿ	ԲԱՑՎԱԾՔԻ ՉԱՓԵՐԸ/Մ/		ՇԱՆՈՒԹՈՒԹՅՈՒՆ
			ԼԱՅՆՈՒԹ.	ԲԱՐՁՐՈՒԹ.	
ԴՈՆԵՐ					
1.	Դ-1	4	2.00	2.45	ՄԵՏԱՂԱՊԼԱՍՏԵ ԵՐԿՓԵՂԿ ԴՈՒՐ
2.	Դ-2	2	0.90	2.10	ՄԵՏԱՂԱՊԼԱՍՏԵ ԴՈՒՐ
3.	Դ-3	3	0.70	2.10	ՄԵՏԱՂԱՊԼԱՍՏԵ ԴՈՒՐ
ՊԱՏՈՒՀԱՆ					
4.	Պ-1	4	1.80	1.05	ՄԵՏԱՂԱՊԼԱՍՏԵ ՊԱՏՈՒՀԱՆ
5.	Պ-2	8	2.40	1.05	ՄԵՏԱՂԱՊԼԱՍՏԵ ՊԱՏՈՒՀԱՆ
6.	Պ-3	4	3.00	1.05	ՄԵՏԱՂԱՊԼԱՍՏԵ ՊԱՏՈՒՀԱՆ
7.	Պ-4	8	0.60	1.05	ՄԵՏԱՂԱՊԼԱՍՏԵ ՊԱՏՈՒՀԱՆ

ԱՐՏԱՔԻՆ ՀԱՐԴԱՐՄԱՆ ԱՇԽԱՏԱՆՔՆԵՐԻ ԾԱՎԱԼՆԵՐ

N/N	ԱՇԽԱՏԱՆՔԻ ԱՆՎԱՆՈՒՄ	ՉԱՓՄԱՆ ՄԻԱԿՈՐ	ԾԱՎԱԼ	ՇԱՆՈՒԹՈՒԹՅՈՒՆ
1	ՃԱԿԱՏԻ ԵՐԵՄՊԱՏՈՒՄ ԲԱԶԱԼՏԵ ՍԱԽԿՆԵՐՈՎ	ՔՄ	107.5	ՍԱԽԿՆԵՐԸ ԽԱՐՍԽԵԼ
2	ԱՍՏԻՃԱՆԻ ԵՐԵՄՊԱՏՈՒՄ ԲԱԶԱԼՏԵ ՍԱԽԿՆԵՐՈՎ	ՔՄ	6.4	
3	ՊԱՏԻ ԵՌԱՇԵՐՏ ՍԱԼԵՐԻ /b=120Մ/ ՏԵՂԱԴՐՈՒՄ	ՔՄ	668.0	
4	ԵՌԱՇԵՐՏ ՍԱԼԵՐԻ ԿԱՐԱՆՆԵՐԻ ԼՅՈՒՄ ՄՈՆՏԱԺԱՅԻՆ ՓՐՓՈՒՐՈՎ	ԽՄ	4.1	ՀԱՆԳՈՒՅՑ ա; ք; զ; դ
5	ԵՌԱՇԵՐՏ ՍԱԼԵՐԻ ԿԱՐԱՆՆԵՐԻ ՓԱԿՈՒՄ ՑԻՆԿԱՊԱՏ ԿԱՐԱՆԱԿԱԼԵՐՈՎ	ԳՇՄ/ՔՄ	214.0/85.6	ՀԱՆԳՈՒՅՑ ա; ք; զ
6	ԹԻԹԵՂԵ ԳՈՂՆՈՑՆԵՐԻ ՏԵՂԱԴՐՈՒՄ ՑՈԿՈՒՄ ԵՎ ՊԱՏՈՒՀԱՆԱԳՈՒԿ ԿՐԱ	ԳՇՄ/ՔՄ	97.8/39.1	ՀԱՆԳՈՒՅՑ դ
7	ՆՈՒՅՆԻ ՀԵՆԱԿՆԵՐԻ ԱՄՐԱՑՈՒՄ 150X30X3Մ ՉԱՓԻ ՊՈՂՊԱՏԵ ԺԱՊԱԿԵՆԻՑ	ԳՇՄ/ԿԳ	16.1/11.3	ՀԱՆԳՈՒՅՑ դ

ՆԵՐՔԻՆ ՀԱՐԴԱՐՄԱՆ ԱՇԽԱՏԱՆՔՆԵՐԻ ՄԱՍՆԱԳԻՐ

Հ/Հ	ԱՇԽԱՏԱՆՔԻ ԱՆՎԱՆՈՒՄ	ՄԻՋՆՈՐԴՆԵՐ ԳԻՊԱՍՏՎԱՐԱԹՅՈՒՆ /քառ.մ/						ՇԱՆՈՒԹՈՒԹՅՈՒՆ
		ՄԻՋՆՈՐԴՆԵՐ ԳԻՊԱՍՏՎԱՐԱԹՅՈՒՆ	ՄԻՋՆՈՐԴՆԵՐ ԳԻՊԱՍՏՎԱՐԱԹՅՈՒՆ	ՄԻՋՆՈՐԴՆԵՐ ԳԻՊԱՍՏՎԱՐԱԹՅՈՒՆ	ՊԱՏԻ ԵՌԱՇԵՐՏ ՍԱԼԵՐԻ ԳԻՊԱՍՏՎԱՐԱԹՅՈՒՆ	ԿԱՆՈՎԻ ՄՈՒՍՏՐՈՂՈՒՄ ՊԱՍՏՄԱՆ ՇԵՐՏԱՍԱԼԵՐԻՑ /քառ.մ/	ԱՍՏԻՃԱՆԻ ԲԱԶՈՒԹՅՈՒՆ ՏԵՂԱԴՐՈՒՄ /քառ.մ/	
1.	ԱՆՁՆԱԿԱԶՄԻ ՍԵՆՅԱԿ	20.6	---	14.9	12.6	11.6	---	1. ՑՆՑՈՒԴԱՐԱՆՈՒՄ ԵՎ ԶՈՒԳԱՐԱՆՈՒՄ ԿԱՆՈՎԻ ՄՈՒՍՏՐՈՂ ԻՐԱԿԱՆԱՑՆԵԼ ՀԱՏԱԿԻՑ 2.400 Մ ԲԱՐՁՐՈՒԹՅԱՆ ԿՐԱ:
2.	ԳՐԱՍԵՆՅԱԿ	22.1	---	16.4	12.6	11.6	---	
3.	ՑՆՑՈՒԴԱՐԱՆ	---	12.4	4.9	3.8	1.9	---	
4.	ԶՈՒԳԱՐԱՆ	---	24.8	16.2	3.8	3.7	---	
5.	ԱՆՏՐԵՍԱԼ	58.7	---	53.5	---	7.6	22.3	

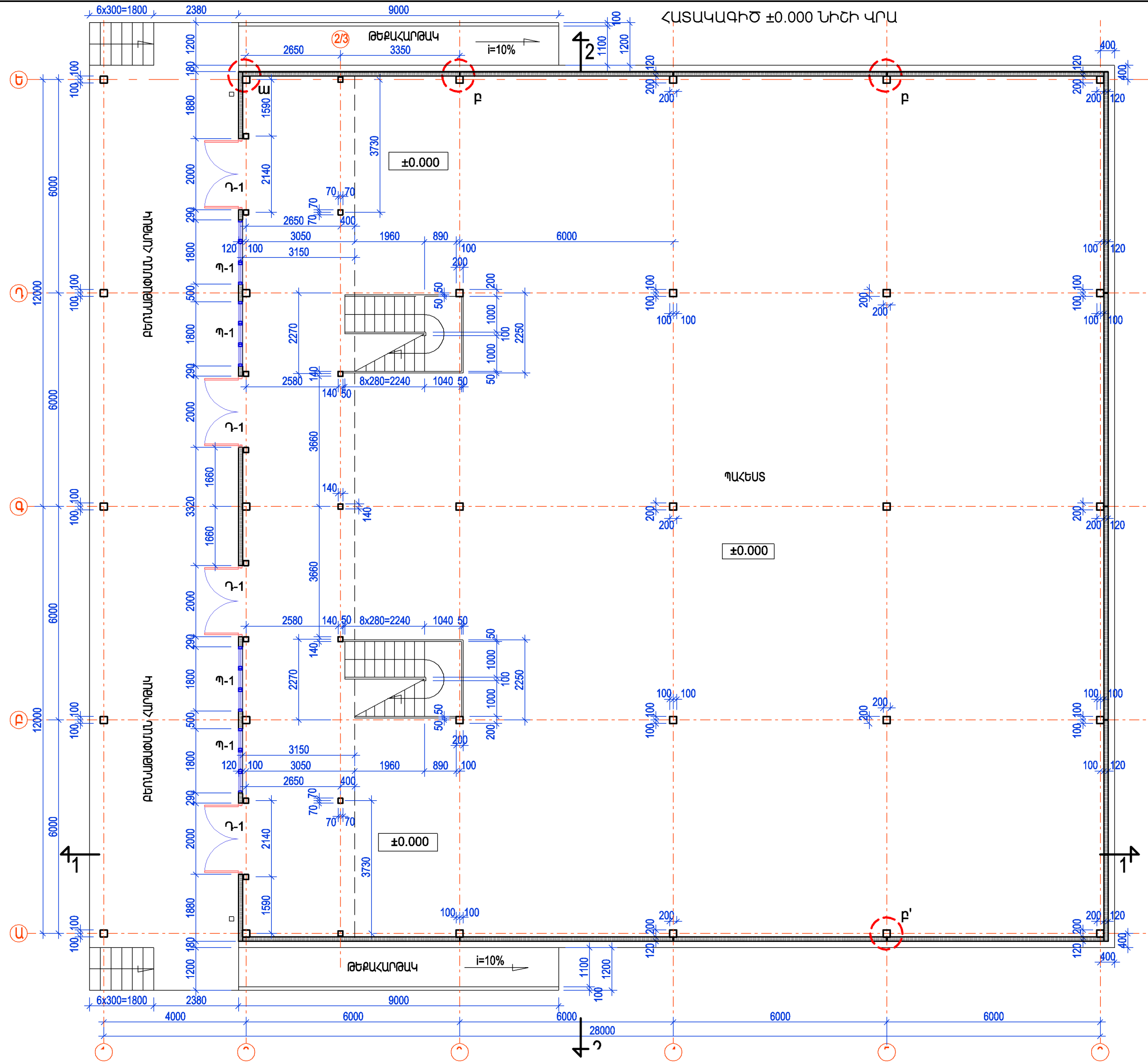
ՏԱՆԻՔԻ ԱՇԽԱՏԱՆՔՆԵՐԻ ԱՄՓՈՓԱԳԻՐ

N/N ԸՍՏ ԿՐՈՎԻ	ԱՆՎԱՆՈՒՄ	ՀԱՏՈՒԹՅԱՆ ՉԱՓԵՐԸ ՄՄ	ԵՐԿՐՈՒԹՅՈՒՆ ՄՄ	ՔԱՆԱԿ ՏՄ	ՇԱՆՈՒԹՅՈՒՆ ԽՄ	ՔԱՆԱԿ ԿԳ	ՈՍԿՐՈՒՄ ԱՎՈՐՈՒՄ
1	ԶՐՀՈՐԴԱՆԻ ՎԵՐԵԿԻ ՀԵՆԱԿ /ԱՆԿՅՈՒՆԱԿ/	100X63X3	2150	64	---	1036.1	---
2	ԶՐՀՈՐԴԱՆԻ ՆԵՐՔԵԿԻ ՀԵՆԱԿ /ՊՈՂՊԱՏԵ ԺԱՊԱԿԵՆ/	40X4	670	136	---	113.7	---
3	ԶՐՀՈՐԴԱՆԻ ՀԵՆԱՐԱՆ-ՀԱՐԹԱԿ ԵՌԱՇԵՐՏ ՍԱԼՈՎ	370X120	2250	64	---	---	53.3
4	ՆՈՒՅՆԻ ԿՑՈՒՄ ԼՅՈՒՄ ՄՈՆՏԱԺԱՅԻՆ ՓՐՓՈՒՐՈՎ	---	---	---	0.16	---	---
5	ՏԱՆԻՔԻ ԵՌԱՇԵՐՏ ՍԱԼԵՐԻ /b=120Մ/ ՏԵՂԱԴՐՈՒՄ	b=120Մ	---	---	---	---	900.0
6	ԶՐՀՈՐԴԱՆ-ՀՈՍԱԿ /ՈՒՈՒՆԱՅԻՆ ՑԻՆԿԱՊԱՏ ԹԻԹԵՂ L=18.3Մ/	b=0.6Մ	---	4	---	---	66.5
7	ԳՈՂՆՈՑ /ՈՒՈՒՆԱՅԻՆ ՑԻՆԿԱՊԱՏ ԹԻԹԵՂ L=18.3Մ/	b=0.6Մ	---	8	---	---	44.0
8	ԶՐՀԱԿԱՔ ԶԱԳԱՐ ՑԻՆԿԱՊԱՏ ԹԻԹԵՂԻՑ	b=0.6Մ	---	4	---	---	---
9	ԽՈՂՈՎԱԿՆԵՐ ԳԻՆԿԱՊԱՏ ԹԻԹԵՂԻՑ /ՈՒՈՒՆԱՅԻՆ L=1.0Մ/	b=0.6Մ	---	52	---	---	---

ԳՐՔԵՐԻ ԵՎ ԳՐԵՆԱԿԱՆ ՊԻՏՈՒՅՔՆԵՐԻ ՊԿՀԵՍԻ ԱՇԽԱՏԱՆՔԱՅԻՆ ՓԱՍՏԱԹՂԹԵՐԻ ՄՇԱԿՈՒՄ

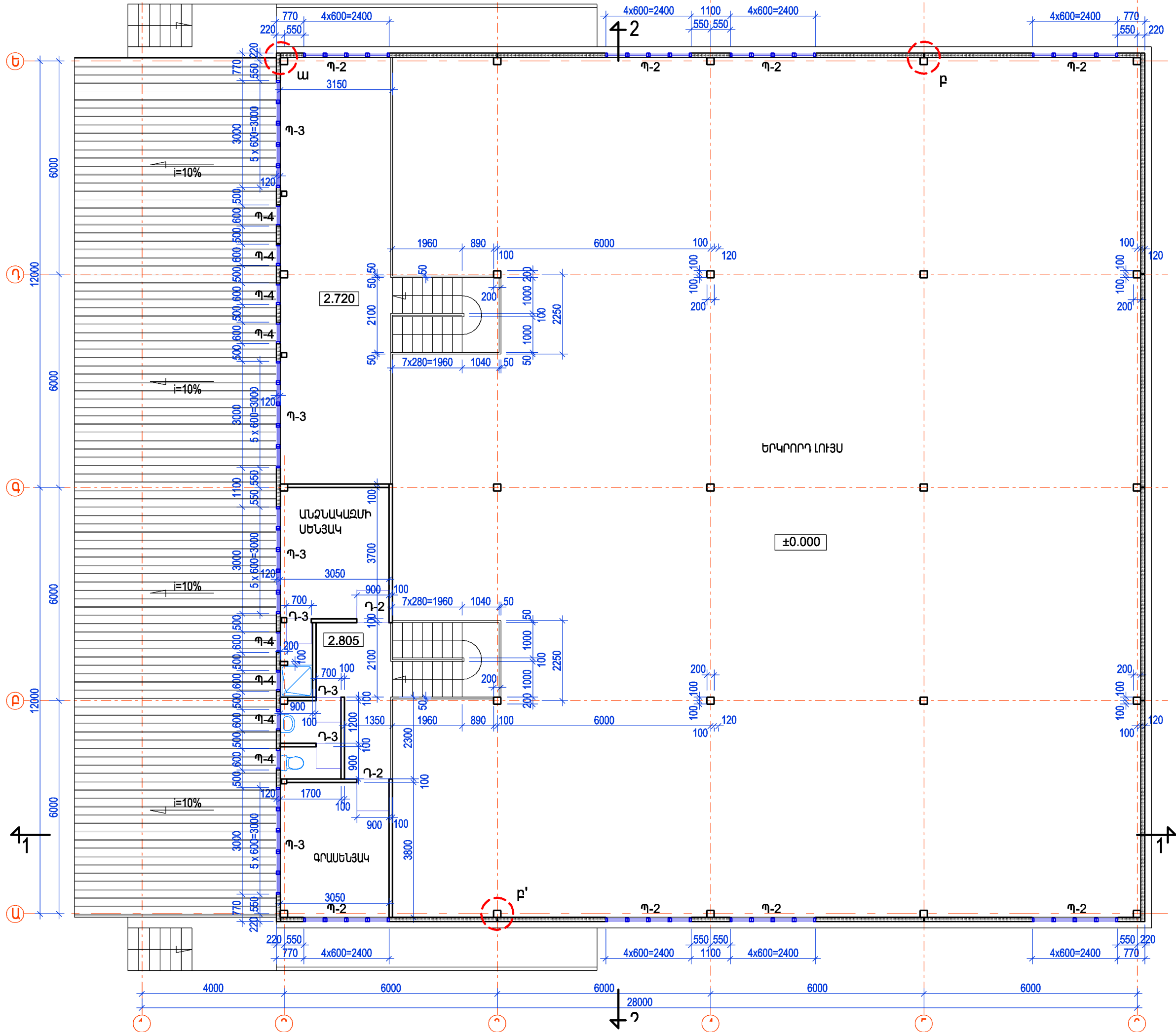
Ի.Տ.Բ. ՊԵՏ	Հ. ՍՈՒԹԱՆՅԱՆ	ՃԱՐՏԱՐԱՊԵՏԱԿԱՆ ՄԱՍ	ՓՈՒԼ	ԹԵՐԹ	ԹԵՐԹԵՐ
Ն.Գ.Ճ.	Հ. ԿԱՐԴԱՆՅԱՆ		ԱՆ	0 - 2	10
ՆԱԽԱԳՇԵՑ	Հ. ԿԱՐԴԱՆՅԱՆ				ԵՐԵՎԱՆ 2014

ՊԱՏԿԵՐ N ՊԸՇԵՐԲ - 13/7



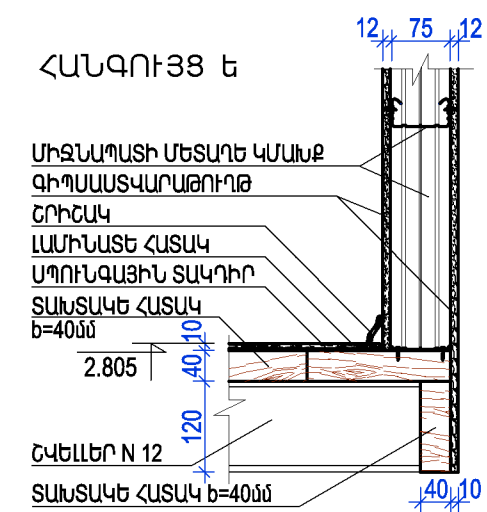
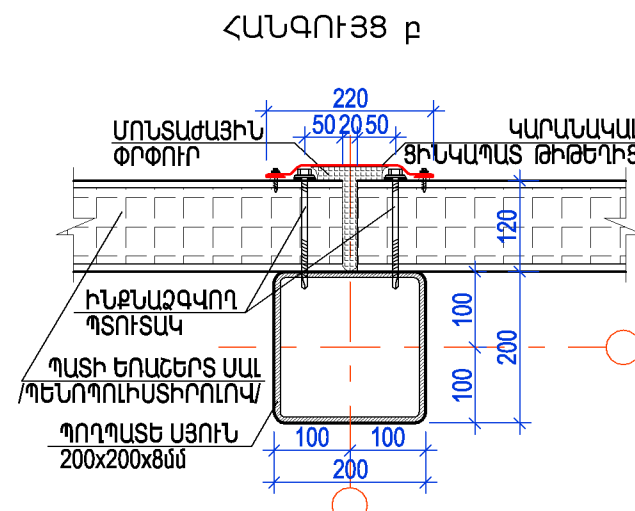
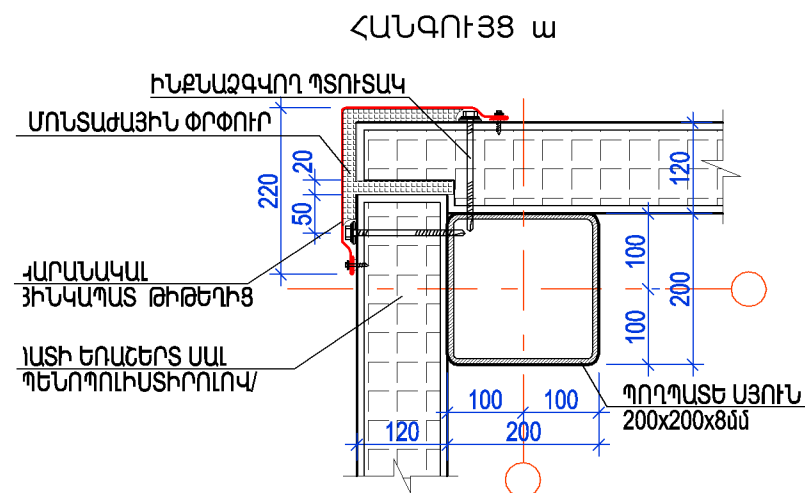
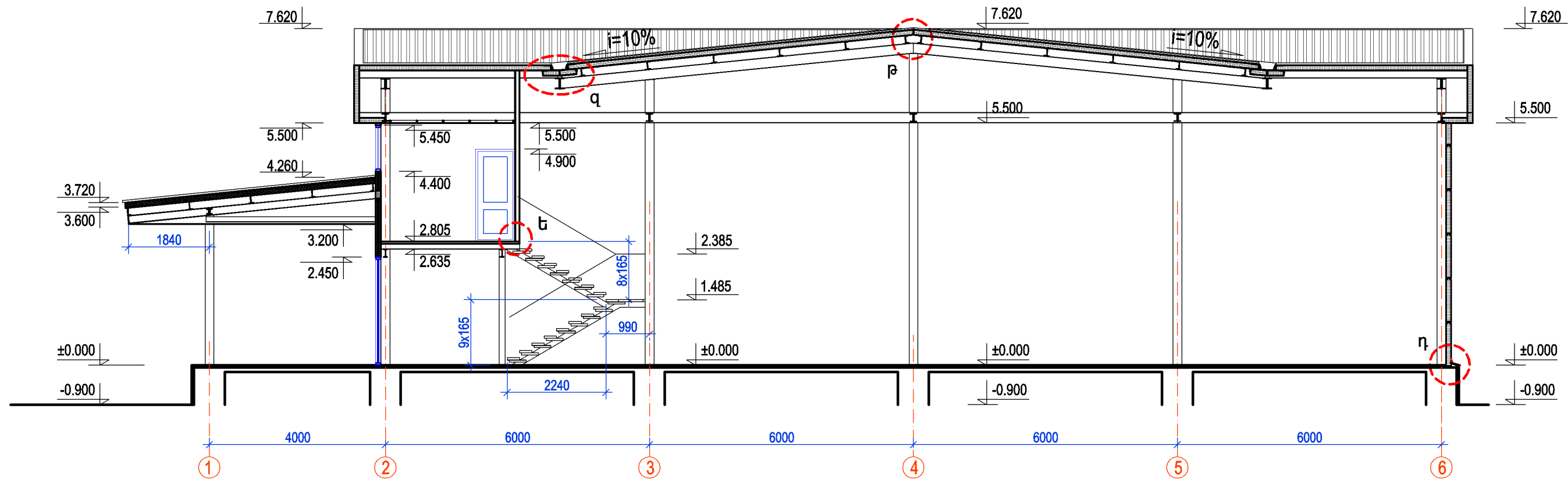
ՊԵՏԻ ԵՎ ՉՐԵՆԱԿԱՆ ՊԻՏՈՒՅՔՆԵՐԻ ՊԼՃԵՏԻ ԱՇԽԱՏԱՆՔԱՅԻՆ ՓԱՏՄԱԹՅՈՒՆԻ ՄՇԱԿՈՒՄ		ՊԼՃԱԿԵՐ N ՊԵՏԱՐԱՐ - 13/7	
Ի.Տ.Ք. ՊԵՏ	Հ. ՄՈՒՍԵՆՅԱՆ	ՓՈՒԼ	ԹԵՐԹ
Ն.Գ.Ճ.	Հ. ՎԱՐԴԱՆՅԱՆ	ՄՆ	Ճ-1
ՆԱԽԱԳԾԵՑ	Հ. ՎԱՐԴԱՆՅԱՆ		10
			ԵՐԵՎԱՆ 2014
		ՀԱՏԱԿԱԳԻԾ ±0.000 ՆԻՇԻ ՎՐԱ	

ՀԱՏԱԿԱԳԻԾ ±2.805 ՆԻՇԻ ՎՐԱ



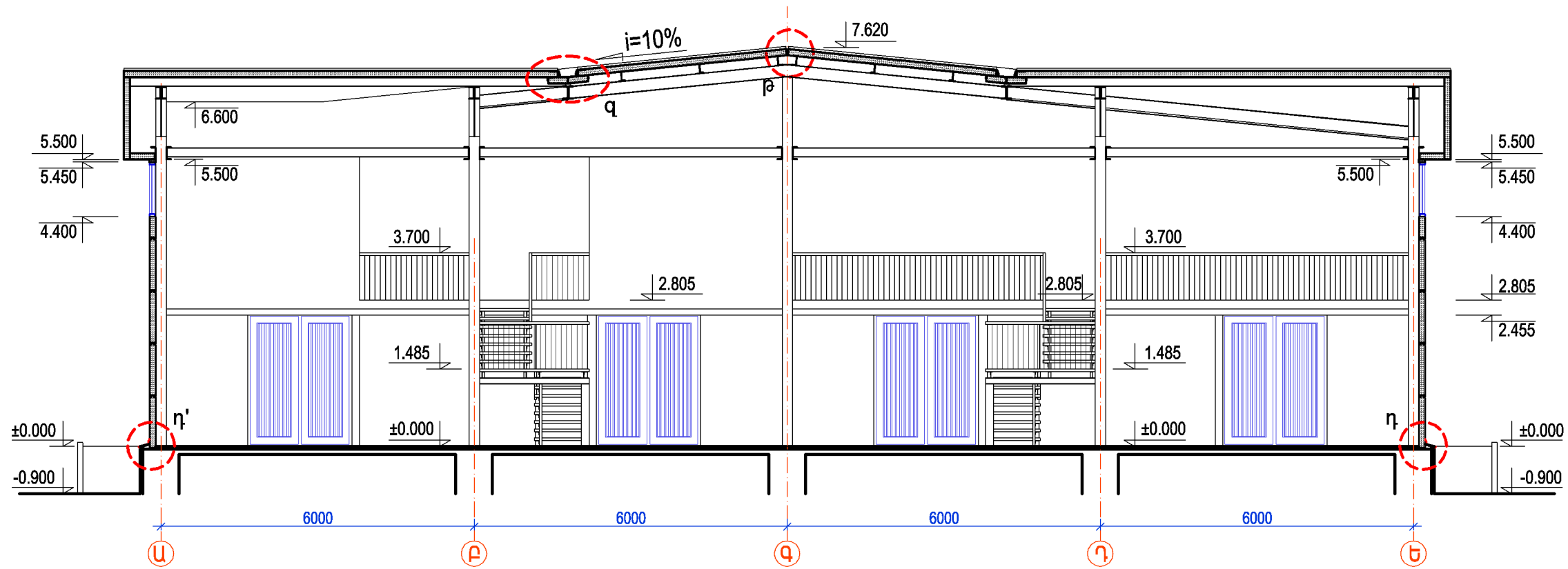
ՐԵՏՈՐԻ ԵՎ ԳՐԻՆՆԱԿԱՆ ՊԻՏՈՒՅՔՆԵՐԻ ՊԼՃԵՏՏԻ ԱՇԽԱՏԱՍԽԱՅՈՒՄՈՒ ՓԱՏԱՍԹՈՂԵՐԻ ՄՇԱԿՈՒՄ		ՊԱՏՎԵՐ N ՊԵՐՇՐԻՐ - 13/7	
Ի.Տ.Ք. ՊԵՏ	Հ. ՄԻՈՒՅԵՆՅԱՆ	ՓՈՒԼ	ԹԵՐԹ
Ն.Գ.Ը.	Հ. ՎԱՐԴԱՆՅԱՆ	ՄՆ	Ճ - 2
ՆԱԽԱԳԾԵՑ	Հ. ՎԱՐԴԱՆՅԱՆ	ԹԵՎԱԿԱՆ 2014	
		ՃԱՐՏԱՐԿՈՒԹՅԱԿԱՆ ՄԱՍ	
		ՀԱՏԱԿԱԳԻԾ ±2.805 ՆԻՇԻ ՎՐԱ	

ԿՏՐՎԱԾՔ 1-1

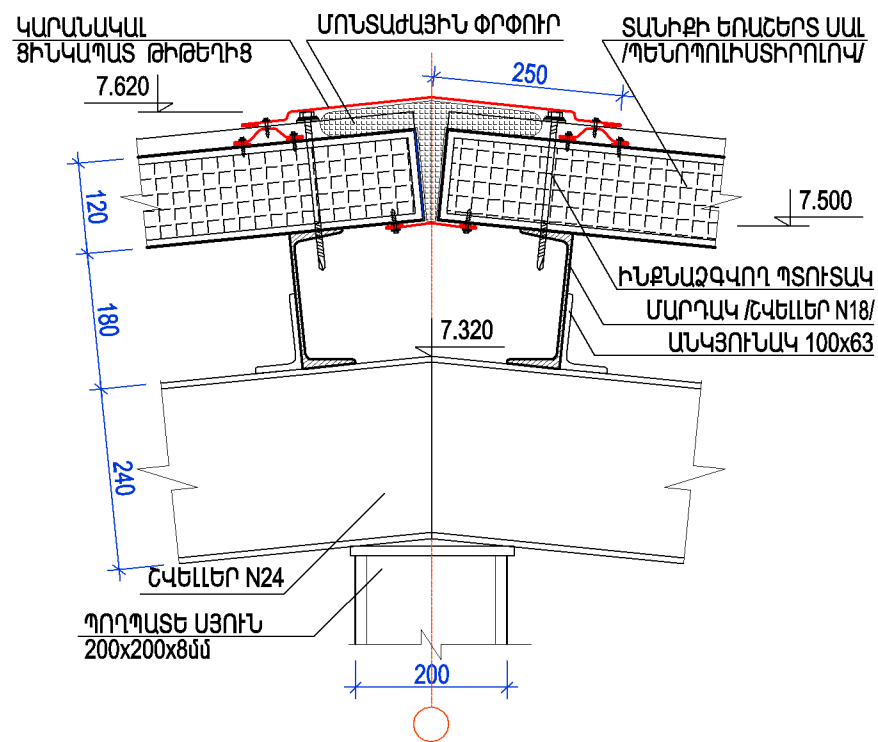


ՅՐԵՐԻ ԵՎ ԳՐԵՆԱԿԱՆ ՊԻՏՈՒՅՔՆԵՐԻ ՊԱՀԵՍԻ ԱՇԽԱՏԱՆՔԱՅԻՆ ՓԱՍՏԱԹՂԹԵՐԻ ՄՇԱԿՈՒՄ				ՊԱՏԿԵՐ N ՊԸՆԵՐԲ - 13/7		
Ի.Տ.Բ. ՊԵՏ	Հ. ՍՈՒԹԱՆՅԱՆ		ՃԱՐՏԱՐԱՊԵՏԱԿԱՆ ՄԱՍ	ՓՈՒԼ	ԹԵՐԹ	ԹԵՐԹԵՐ
Ն.Գ.Ճ.	Հ. ՎԱՐԴԱՆՅԱՆ			ԱՆ	Ճ-3	10
ՆԱԽԱԳԾԵՑ	Հ. ՎԱՐԴԱՆՅԱՆ			ԵՐԵՎԱՆ 2014		
			ԿՏՐՎԱԾՔ 1-1 ՀԱՆԳՈՒՅՑ ա: ՀԱՆԳՈՒՅՑ բ: ՀԱՆԳՈՒՅՑ ե			

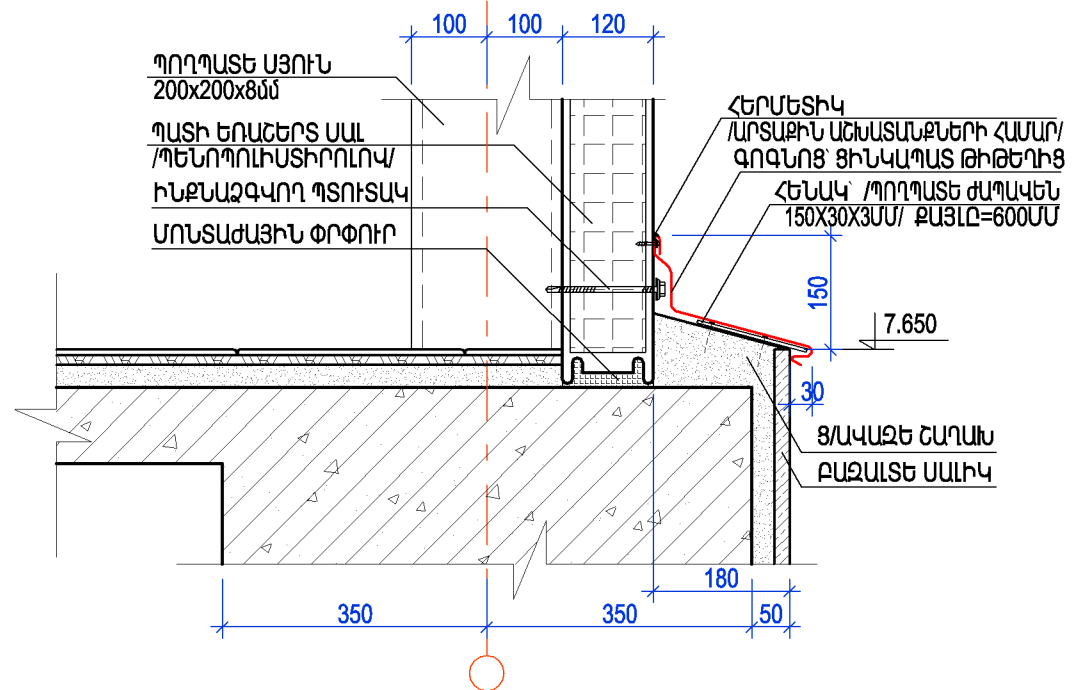
ԿՏՐԿԱԾՔ 2-2




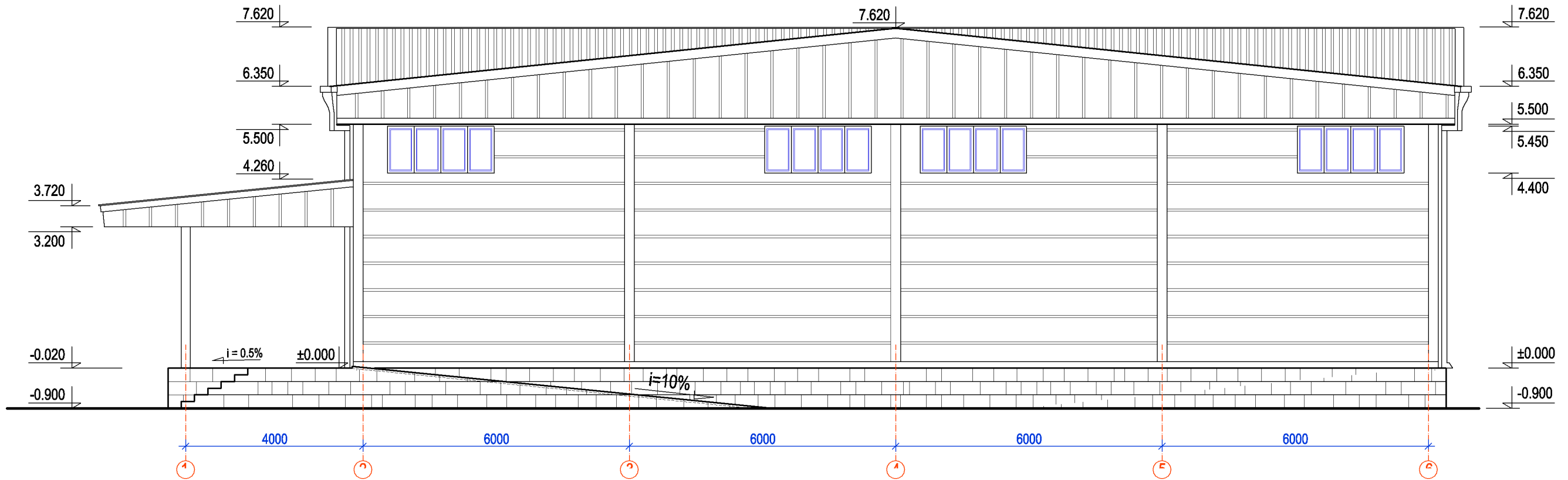
ՀԱՆԳՈՒՅՑ թ



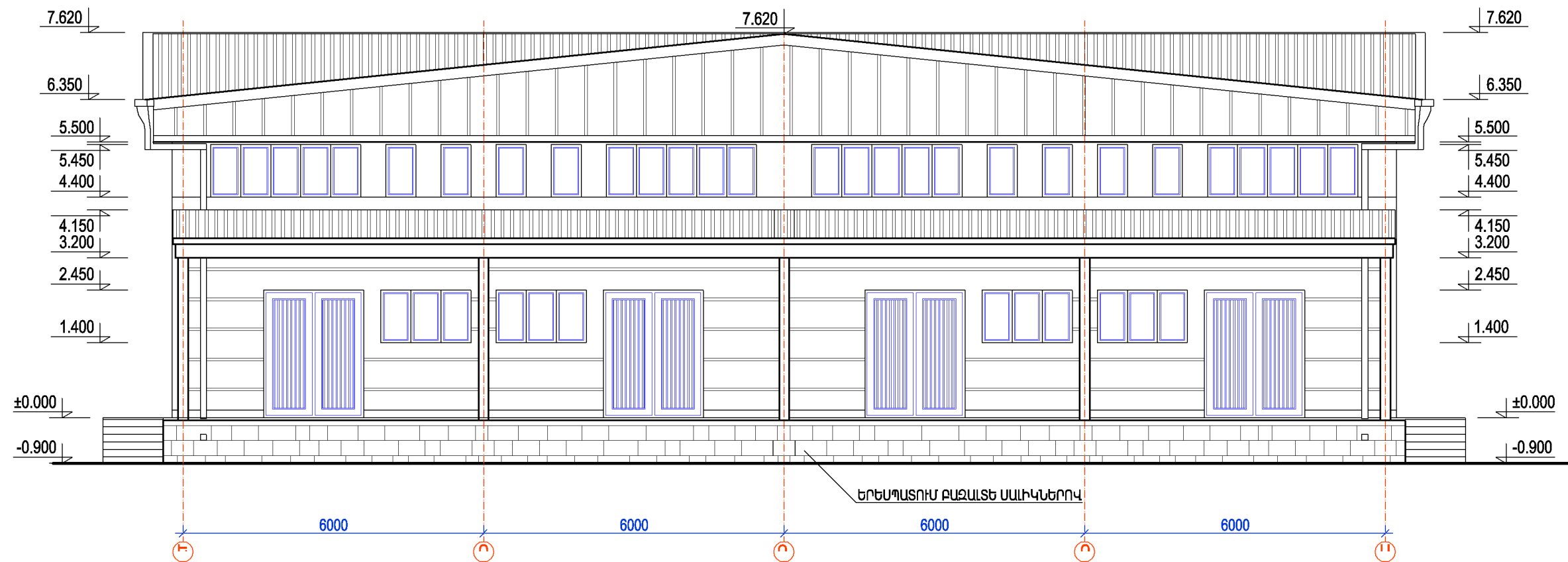
ՀԱՆԳՈՒՅՑ դ




ՆՊԵՐԻ ԵՎ ԳՐԵՆԱԿԱՆ ՊԻՏՈՒՅՔՆԵՐԻ ՊԱՀԵՍԻ ԱՇԽԱՏԱՆՔԱՅԻՆ ՓԱՏԱԹՂԹԵՐԻ ՄՇԱԿՈՒՄ				ՊԱՏԿԵՐ N ՊԸՆԵՐԲ - 13/7		
Ի.Տ.Բ. ՊԵՏ	Հ. ՍՈՒԹԱՆՅԱՆ		ՃԱՐՏԱՐԱՊԵՏԱԿԱՆ ՄԱՍ	ՓՈՒԼ	ԹԵՐԹ	ԹԵՐԹԵՐ
Ն.Գ.Ճ.	Հ. ՎԱՐԴԱՆՅԱՆ			ԱՆ	Ճ - 4	10
ՆԱԽԱԳԾԵՑ	Հ. ՎԱՐԴԱՆՅԱՆ			 ԵՐԵՎԱՆ 2014		
			ԿՏՐԿԱԾՔ 2-2; ՀԱՆԳՈՒՅՑ Թ: ՀԱՆԳՈՒՅՑ Ո			

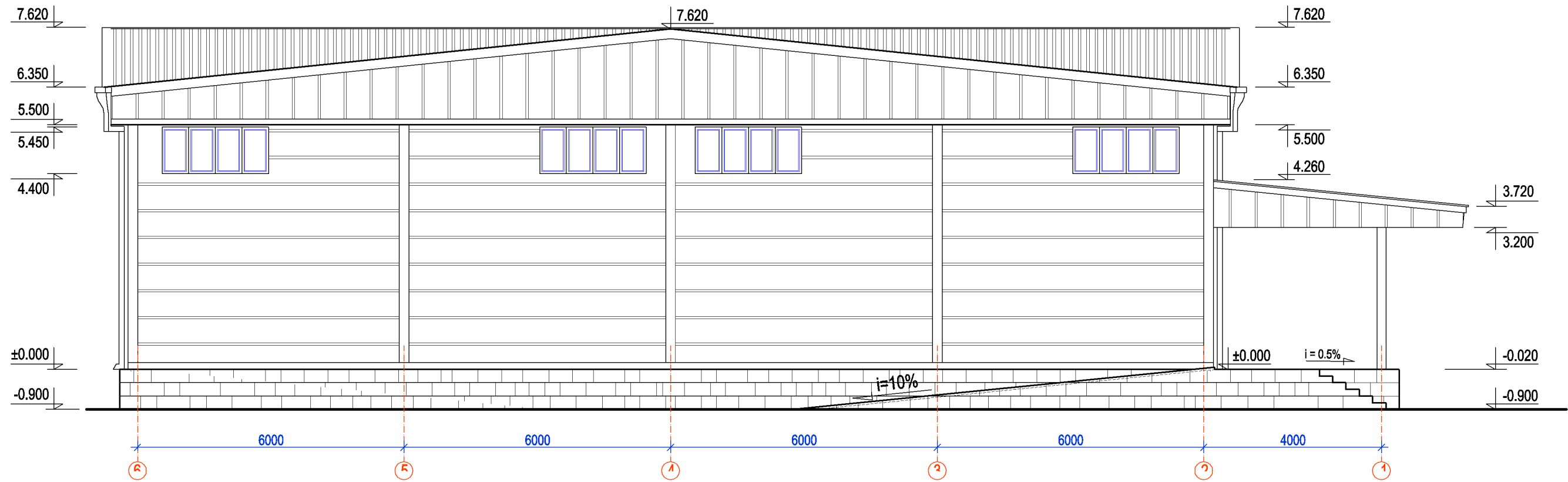


ՃԱԿԱՏ « 1 » ԵՎ « 6 » ԱՌԱՆՑՔՆԵՐԻ ՄԻՋԵՎ

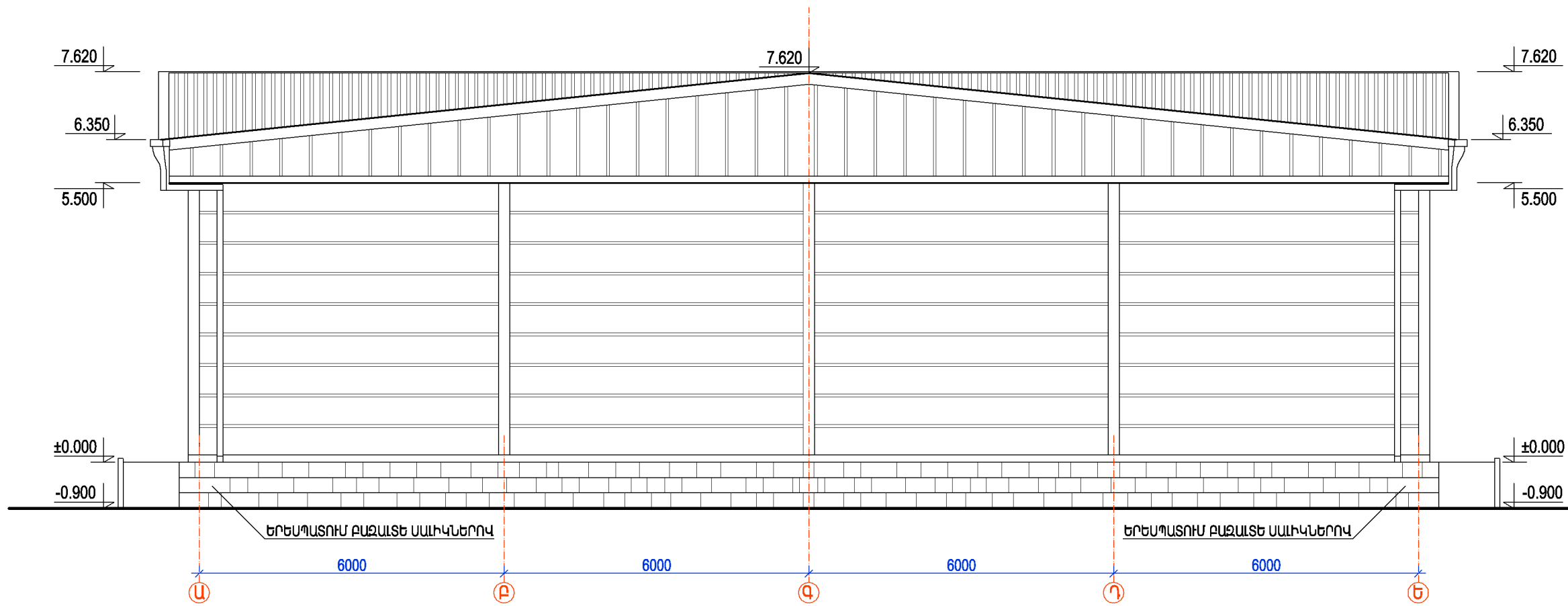


ՃԱԿԱՏ « Ե » ԵՎ « Ա » ԱՌԱՆՑՔՆԵՐԻ ՄԻՋԵՎ


ԻՐԲԵՐԻ ԵՎ ԳՐԵՆԱԿԱՆ ՊԻՏՈՒՅՔՆԵՐԻ ՊԱՀԵՍԻ ԱՇԽԱՏԱՆՔԱՅԻՆ ՓԱՏԱԹՂԹԵՐԻ ՄՇԱԿՈՒՄ				ՊԱՏԿԵՐ N ՊԸՆԵՐԲ - 13/7		
Ի.Տ.Բ. ՊԵՏ	Հ. ՍՈՒԹԱՆՅԱՆ		ՃԱՐՏԱՐԱՊԵՏԱԿԱՆ ՄԱՍ	ՓՈՒԼ	ԹԵՐԹ	ԹԵՐԹԵՐ
Ն.Գ.Ճ.	Հ. ՎԱՐԴԱՆՅԱՆ			ԱՆ	Ճ - 5	10
ՆԱԽԱԳԾԵՑ	Հ. ՎԱՐԴԱՆՅԱՆ			 ԵՐԵՎԱՆ 2014		



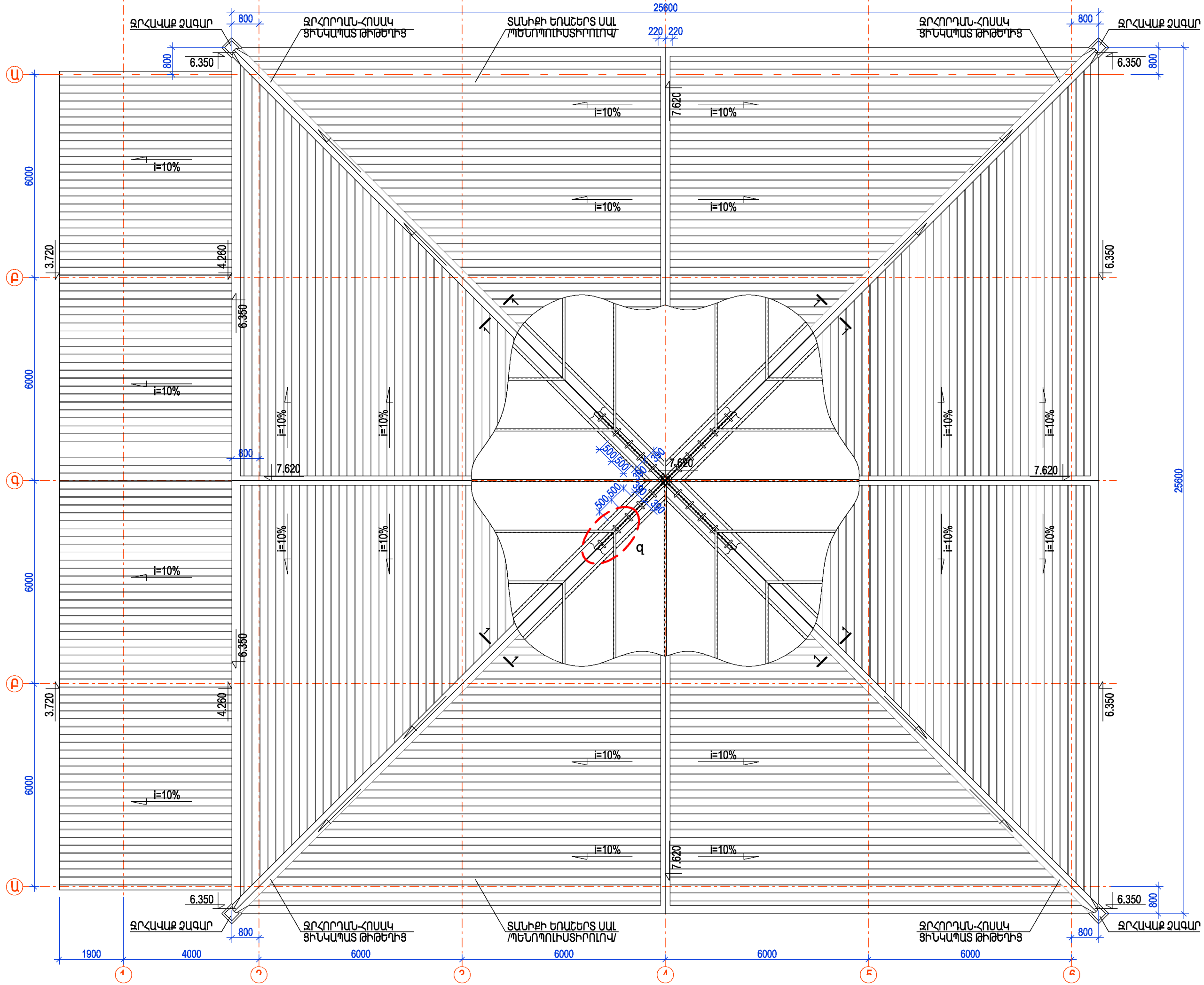
ՃԱԿԱՏ « 6 » ԵՎ « 1 » ԱՌԱՆՑՔՆԵՐԻ ՄԻՋԵԿ



ՃԱԿԱՏ « Ա » ԵՎ « Ե » ԱՌԱՆՑՔՆԵՐԻ ՄԻՋԵԿ

ՉՐՔԵՐԻ ԵՎ ԳՐԵՆԱԿԱՆ ՊԻՏՈՒՅՔՆԵՐԻ ՊԱՀԵՍԻ ԱՇԽԱՏԱՆՔԱՅԻՆ ՓԱՏՍԱԹՂԹԵՐԻ ՄՇԱԿՈՒՄ				ՊԱՏԿԵՐ N ՊԸՆԵՐԲ - 13/7		
Ի.Տ.Բ. ՊԵՏ	Հ. ՍՈՒԹԱՆՅԱՆ		ՃԱՐՏԱՐԱՊԵՏԱԿԱՆ ՄԱՍ	ՓՈՒԼ	ԹԵՐԹ	ԹԵՐԹԵՐ
Ն.Գ.Ճ.	Հ. ՎԱՐԴԱՆՅԱՆ			ԱՆ	Ճ - 6	10
ՆԱԽԱԳԾԵՑ	Հ. ՎԱՐԴԱՆՅԱՆ			 ԵՐԵՎԱՆ 2014		
			ՃԱԿԱՏ « 6 » ԵՎ « 1 » ԱՌԱՆՑՔՆԵՐԻ ՄԻՋԵԿ ՃԱԿԱՏ « Ա » ԵՎ « Ե » ԱՌԱՆՑՔՆԵՐԻ ՄԻՋԵԿ			

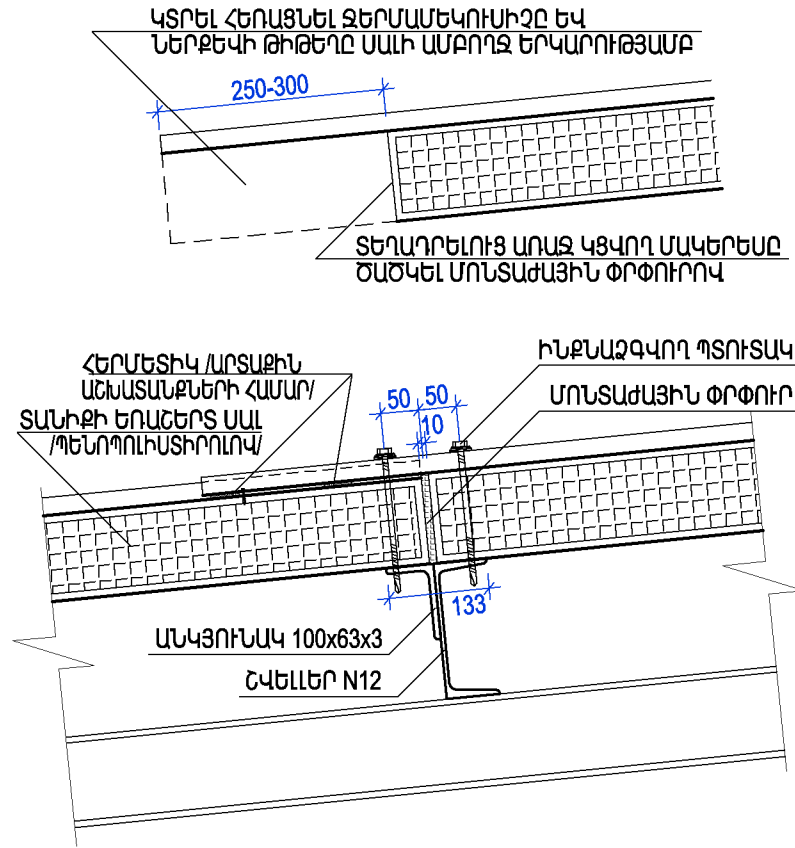
ՏՆԻՔԻ ԶՐԱՇՏՈՒՑՄԱՆ ՀԱՏԱԿԱԳԻԾ



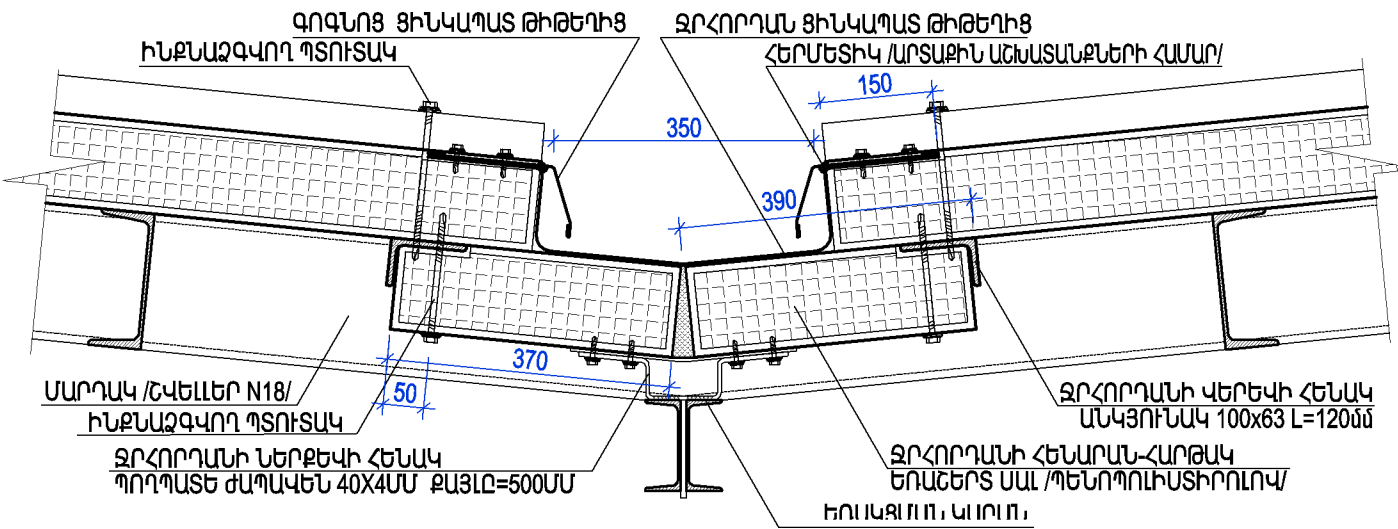
ՐԵՔԻՐ ԵՎ ՉՐԵՆԱԿԱՆ ՊԻՏՈՒՅՔՆԵՐԻ ՊԱՇՏՄԱՆ ԱՇԽԱՏԱՆՔԱՅԻՆ ՓԱՏՄԱԹՅՈՒՆԻ ՄԵՆԱԿՈՒՄ		ՊԱՏՎԵՐ N ՊԵՆՏՐԱՐ - 13/7	
Ի.Տ.Ք. ՊԵՏ	Հ. ՍՈՒՍԵՆՅԱՆ	ՓՈՒԼ	ԹԵՐԹ
Ն.Գ.Ը.	Հ. ՎԱՐԴԱՆՅԱՆ	ՄՆ	Ճ-7
ՆԱԽԱԳՇԵՑ	Հ. ՎԱՐԴԱՆՅԱՆ	10	
		ԵՐԵՎԱՆ 2014	
		ՏՆԻՔԻ ԶՐԱՇՏՈՒՑՄԱՆ ՀԱՏԱԿԱԳԻԾ	

ՏԱՆԻՔԻ ԵՌԱՇԵՐՏ ՍԱԼԵՐԻ ԿՑՄԱՆ ՀԱՆԳՈՒՅՑ

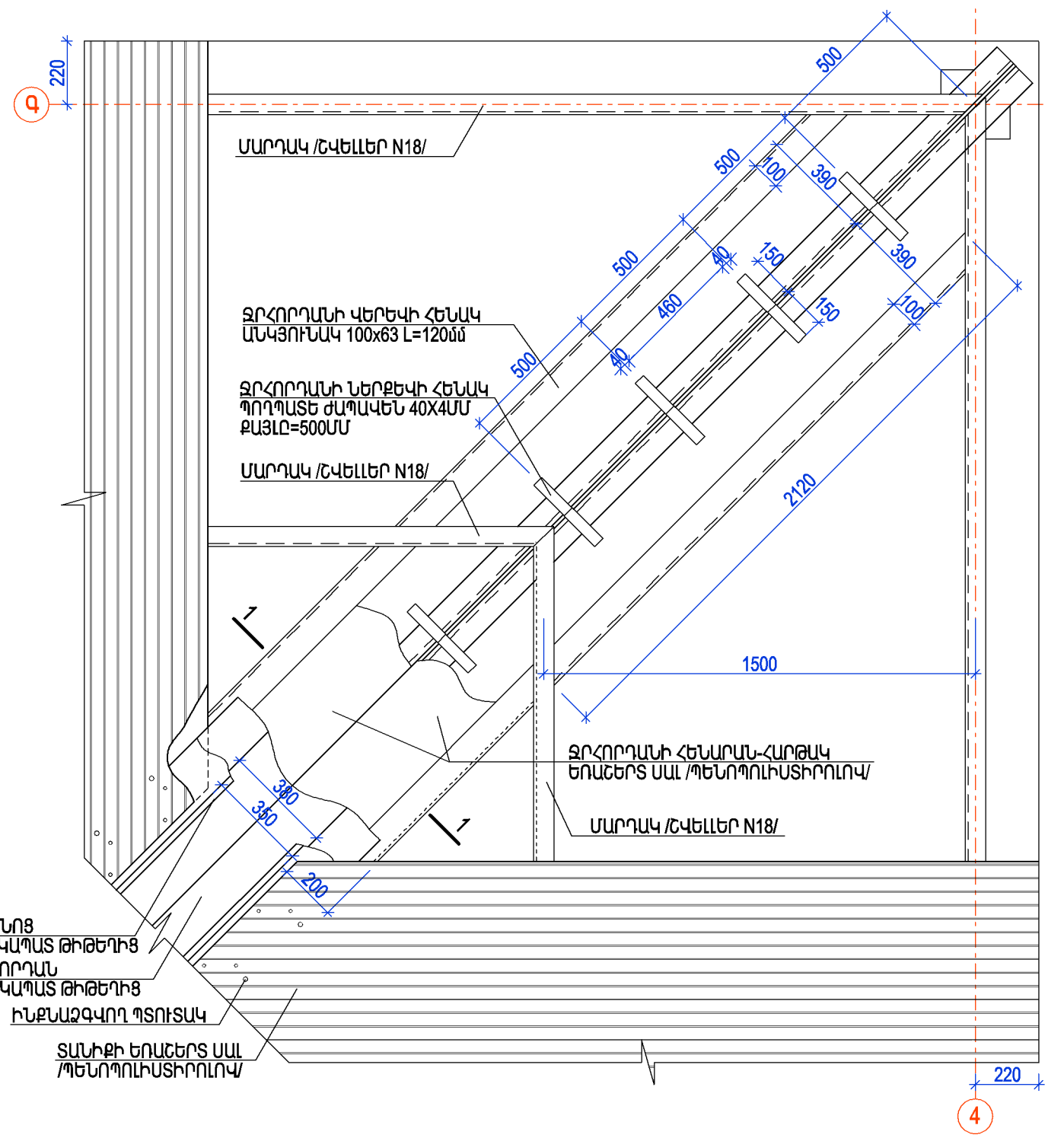
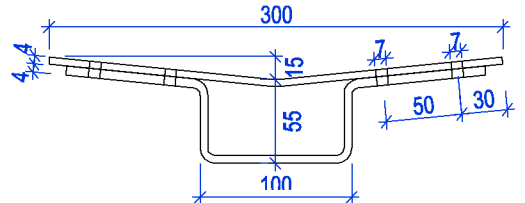
ՀԱՆԳՈՒՅՑ q




ՀԱՏՈՒՅԹ 1-1



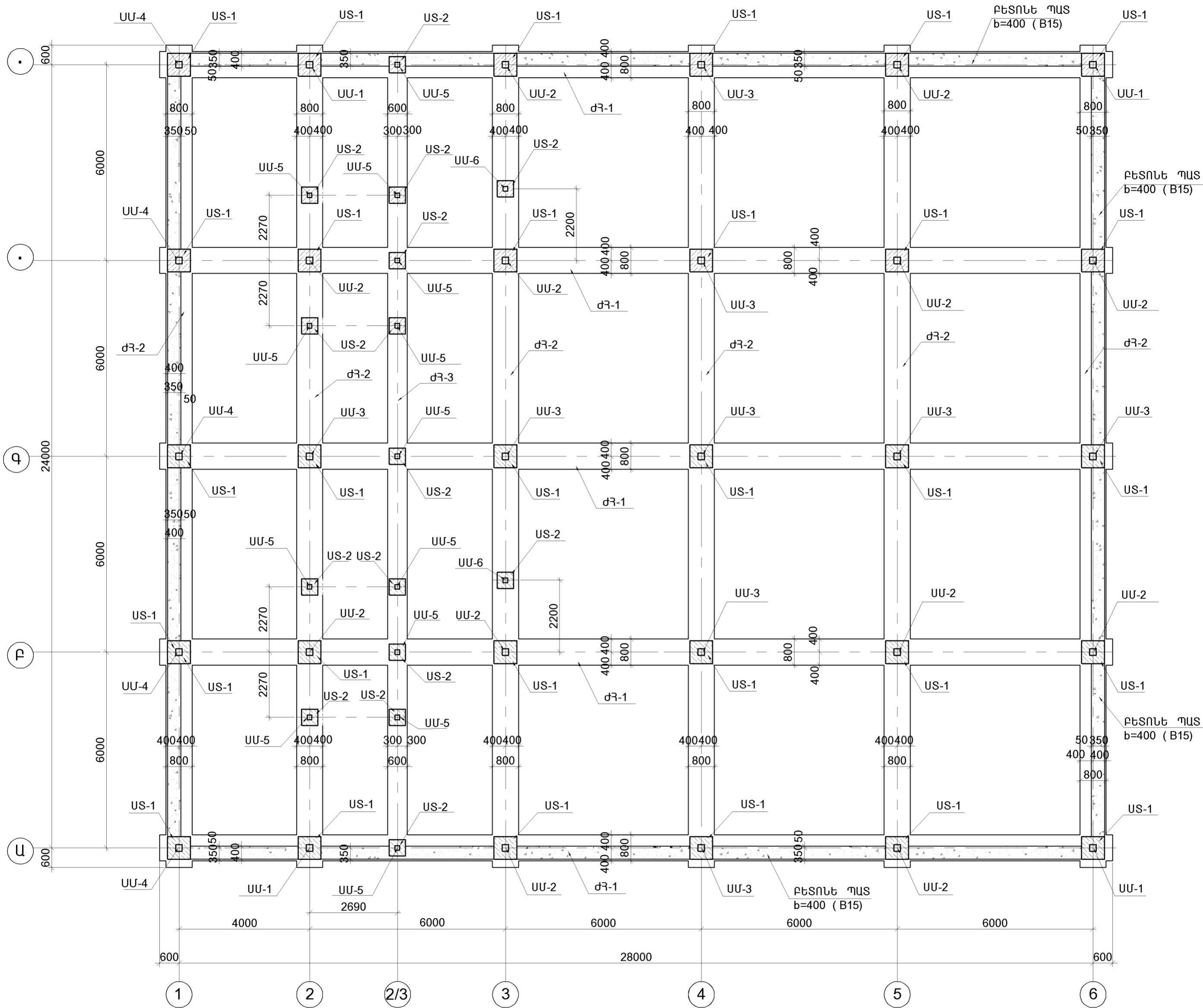
ԶՐՀՈՐԴԱՆԻ ՆԵՐՔԵՎԻ ՀԵՆԱԿ



ՇԱՆՈԹԱԳՐՈՒԹՅՈՒՆ
1. ՏԿՅԱԼ ԹԵՐԹԸ ԴԻՏԱՐԿԵԼ Ճ-9 ԹԵՐԹԻ ՀԵՏ ՀԱՄԱՏԵՐ


ԴՐՔԵՐԻ ԵՎ ԳՐԵՆԱԿԱՆ ՊԻՏՈՒՅՔՆԵՐԻ ՊԱՀԵՍԻ ԱՇԽԱՏԱՆՔԱՅԻՆ ՓԱՍՏԱԹՂԹԵՐԻ ՄՇԱԿՈՒՄ			ՊԱՏՎԵՐ N ՊԸՇԵՐԲ - 13/7		
Ի.Տ.Բ. ՊԵՏ	Հ. ՍՈՒԹԱՆՅԱՆ	ՃԱՐՏԱՐԱՊԵՏԱԿԱՆ ՄԱՍ	ՓՈՒԼ	ԹԵՐԹ	ԹԵՐԹԵՐ
Ն.Գ.Ճ.	Հ. ՎԱՐԴԱՆՅԱՆ		ԱՆ	Ճ-8	10
ՆԱԽԱԳԾԵՑ	Հ. ՎԱՐԴԱՆՅԱՆ		 ԵՐԵՎԱՆ 2014		
ՏԱՆԻՔԻ ԵՌԱՇԵՐՏ ՍԱԼԵՐԻ ԿՑՄԱՆ ՀԱՆԳՈՒՅՑ ՀԱՆԳՈՒՅՑ q; ՀԱՏՈՒՅԹ 1-1					

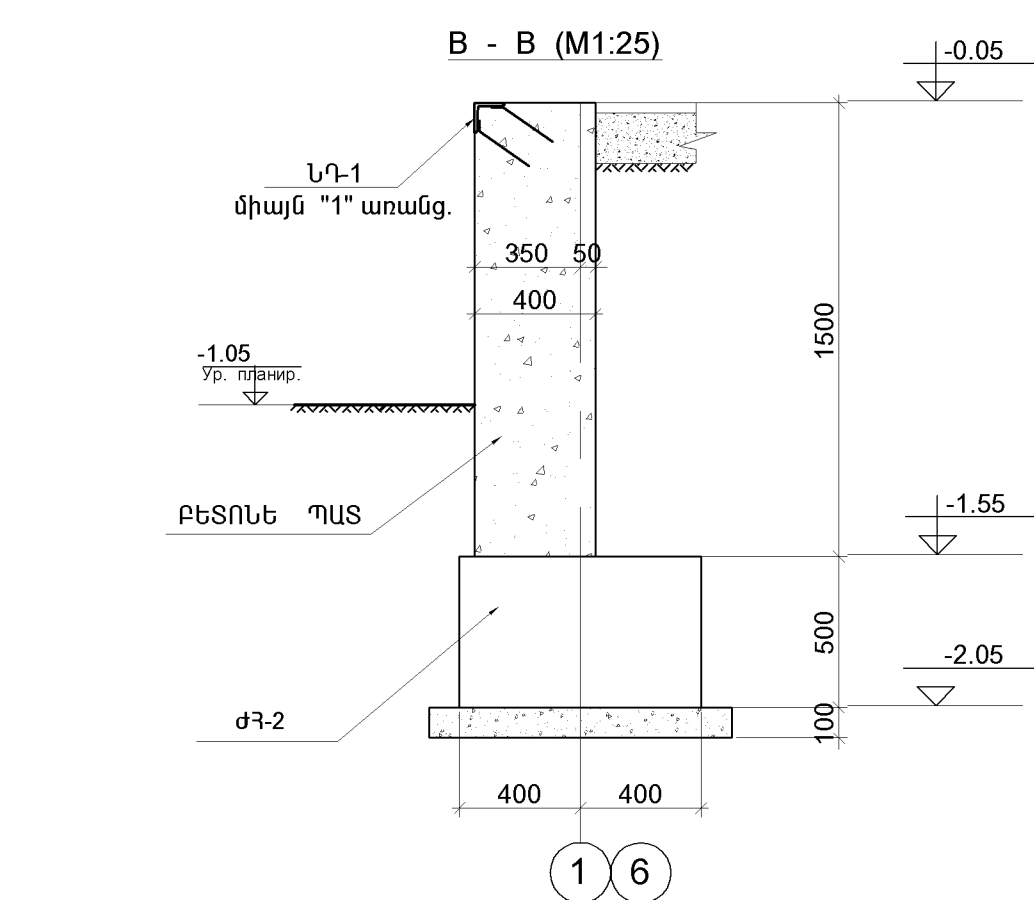
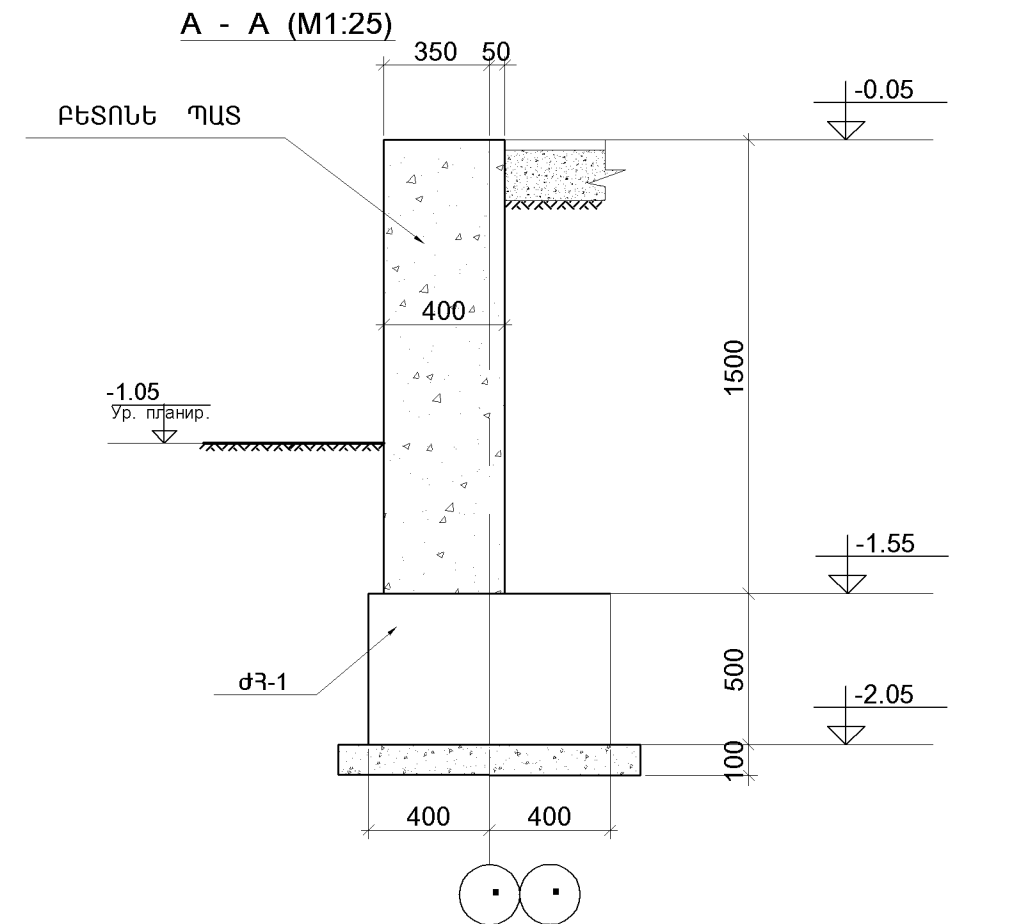
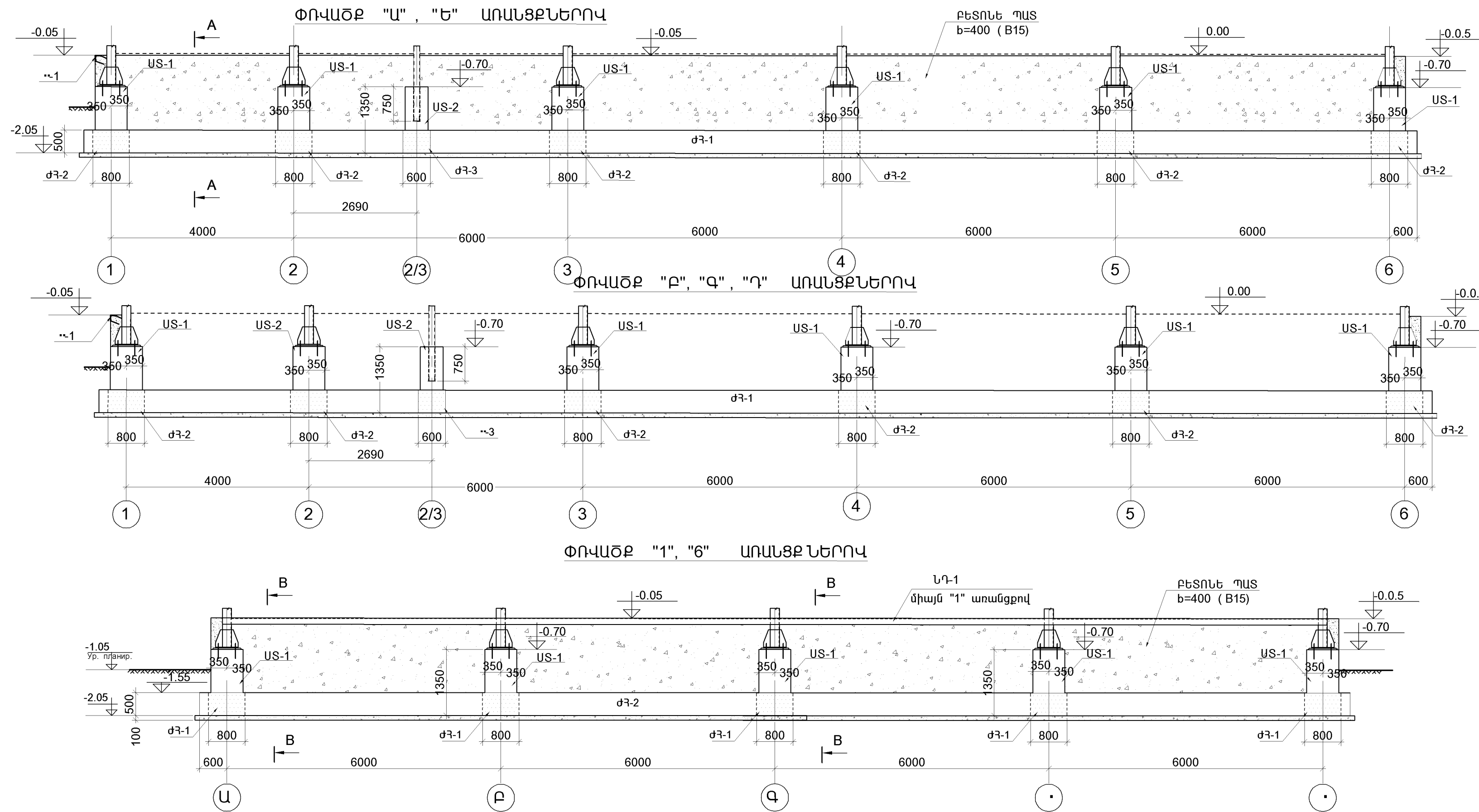
ՀԻՍՔԵՐԻ ՀԱՏԱԿԱԳԻԾ



Տեղանքը նախատեսված է 3-րդ սեռամիկ գոտու չափով:
 Հիսթերը նախատեսված է ն ռ շ ՆՏԿԱԾՔԱՅԻՆ եւ ռ շ ՈՒՂՈՂ ԳՐՈՒՆՏԱՅԻՆ ՊԱՅՄԱՆՆԵՐԻ չափով:
 ԳՐՈՒՆՏԵՐԻ ՊԱՅՄԱՆԱԿԱՆ ՀԱՇՎԱՐԿԱՅԻՆ ԴԻՍԱՂՈՒԹՅՈՒՆԸ ԸՆԴՈՒՆՎԱԾ է $R_0 = 2.0 \text{ կգ/սմ}^2$
 ԳՐՈՒՆՏԻ ՍԱՌԵՑՄԱՆ ԱՌԱՎԵԼԱԳՈՒՅՆ ԽՈՐՈՒԹՅՈՒՆԸ ԸՆԴՈՒՆՎԱԾ է $\sim 80 \text{ սմ}$:
 ԳՐՈՒՆՏԱՅԻՆ ՋՐԵՐԸ ԲԱՑԱԿԱՅՈՒՄ ԵՆ:
 ՅՈՒՐԱՔԱՆՉՅՈՒՐ ՏԵՂԱՆՔՈՒՄ ԿԱՌՈՒՅՑԸ ՏԵՂԱՂՐԵԽՍ ԱՆՀՐԱՔԵՇ Է ՆԱԽԱՊԵՍ ԻՐԱԿԱՆԱՑՆԵԼ ՏԵՂԱՆՔԻ ԻՆՔԵՆԵՐԱ-ԵՐԿՐԱՔԱՆԱԿԱՆ ՀԵՏԱԶՈՏՈՒԹՅՈՒՆ ԵՎ ԱՆՀՐԱՔԵՇՏՈՒԹՅԱՆ ԴԵՊՔՈՒՄ ՀԻՍՔԵՐՈՒՄ ԿԱՏԱՐԵԼ ՀԱՄԱՊԱՏԱՍԽԱՆ ՇՏԿՈՒՄՆԵՐ, ԿԱՆՎԱԾ ՏԵՂԱՆՔԻ ՀԻՂՐՈ-ԵՐԿՐԱՔԱՆԱԿԱՆ ՊԱՅՄԱՆՆԵՐԻՑ:

1. ԺԱՊԱՎԵՆԱՅԻՆ ՀԻՍՔԵՐԸ ԺՅ-1, ԺՅ-2 ՏԵՍ թ. Կ-3; ԺՅ-3 թ. Կ-4:
 2. ՍՅՈՒՆԱՏԱԿԵՐԸ US-1, US-2 ՏԵՍ թ. Կ-5:

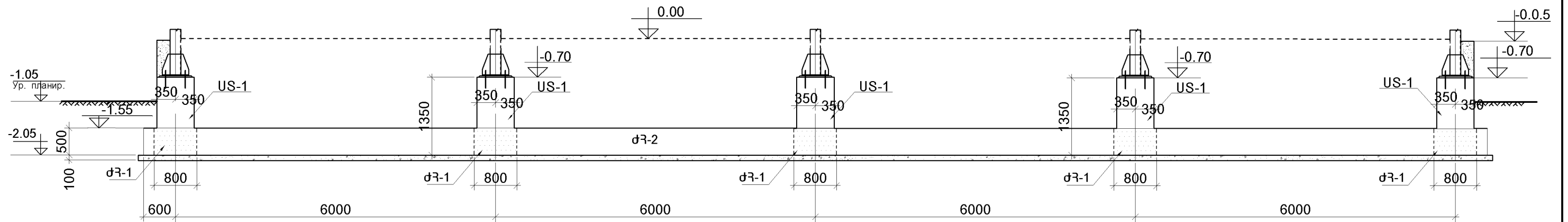
ԳՐՔԵՐԻ ԵՎ ԳՐԵՆԱԿԱՆ ՊԻՏՈՒՅՔՆԵՐԻ ՊԱՂԵՍԻ ԱՇԽԱՏԱՆՔԱՅԻՆ ՓԱՏՏԱԹՂԹԵՐԻ ՄՇԱԿՈՒՄ			ՊԱՏՎԵՐ N ԲԸԱՇՁԲ-13/15-4			
Ի.Տ.Բ. ՊԵՏ	Ֆ. ՍՈՒԼԹԱՆՅԱՆ		ԿՈՆՍՏՐՈՒԿՏՈՐԱԿԱՆ ՄԱՍ (ՏԱՐՔԵՐԱԿ [24x28] մ)	ՓՈԼ	ԹԵՐԹ	ԹԵՐԹԵ
Ն.Գ.Ե.	Հ. ԿԱՐԴԱՆՅԱՆ			ԱԼ	Կ-1	30
ՆԱԽԱԳԾԵՑ	Ն. ԹԱՐԵԿՈՅԱՆ		ՀԻՍՔԵՐԻ ՀԱՏԱԿԱԳԻԾ	 ԵՐԵՎԱՆ 2014		



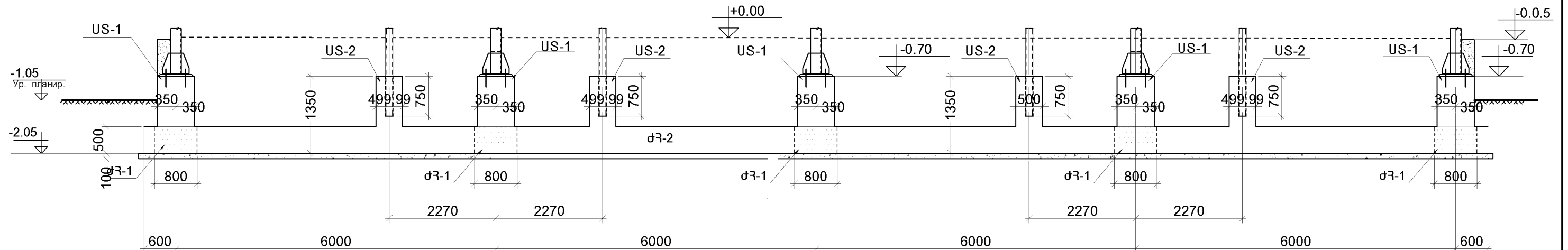
1. ՏԿՅԱԼ ԹԵՐԹԸ ԴԻՏԱՐԿԵԼ Ք. Կ-1 ՀԵՏ ՀԱՍՏԵՂ:
2. ՔԵՏՈՆԵ ՊԱՏԻ (ՔԵՏՈՆ B15) ԾԱՎԱԼԸ ԿԱԶՄՈՒՄ Է - 57.0 մ³:
3. ՆԱԽԱՊԱՏՐԱՍԱԿԱՆ ՇԵՐՏԸ ՀԻՄՔԵՐԻ ՏԱԿ ԿԱԶՄՈՒՄ Է - 31.0 մ³:
4. ՀԱՍԱԿԻ ԱՍՐԱՆԱԿՈՐԿԱԾ ՔԵՏՈՆԵ ՆԱԽԱՊԱՏՐԱՍԱԿԱՆ ՇԵՐՏ, h=15 սմ
ՔԵՏՈՆ B15 - 100.8 մ³.
ԱՍՐԱՆ Ø8A500c - 2650.0 կգ.

ԳՐԹԵՐԻ ԵՎ ԳՐԵՆԱԿԱՆ ՊԻՏՈՒՅՔՆԵՐԻ ՊԱՅԵՍԻ ԱՇԽԱՏԱՆՔԱՅԻՆ ՓԱՍՏԱԹՂԹԵՐԻ ՄՇԱԿՈՒՄ		ՊԱՏԿԵՐ N ԲԸԱԾՁԲ-13/15-4	
Ի.Տ.Բ. ՊԵՏ	Հ. ՍՈՒԼԹԱՆՅԱՆ	ԿՈՆՍՏՐՈՒԿՏՈՐԱԿԱՆ ՄԱՍ (ՏԱՐԲԵՐԱԿ [24x28] մ)	
Ն.Գ.Ծ.	Հ. ՎԱՐԴԱՆՅԱՆ	ՓՈՒԼ	ԹԵՐԹ
ՆԱԽԱԳԾԵՑ	Ն. ԹԱՂԵՎՈՍՅԱՆ	ԱՆ	Կ-2
		ԹԵՐԹԵ	
		ՏԵՐԿԱԼ 2014	

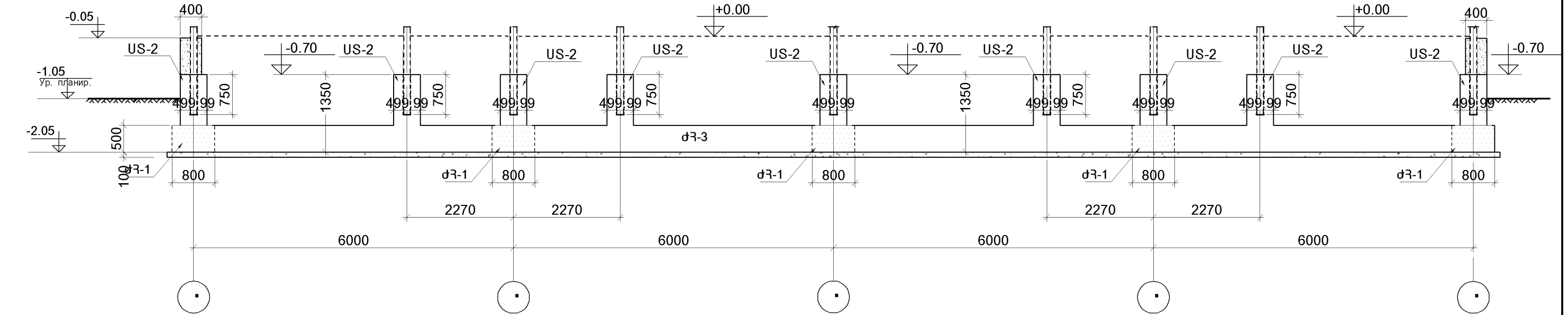
ՓՈՎԱԾՔ "4", "5" ԱՌԱՆՑՔ ՆԵՐՈՎ




ՓՈՎԱԾՔ "2" ԱՌԱՆՑՔ



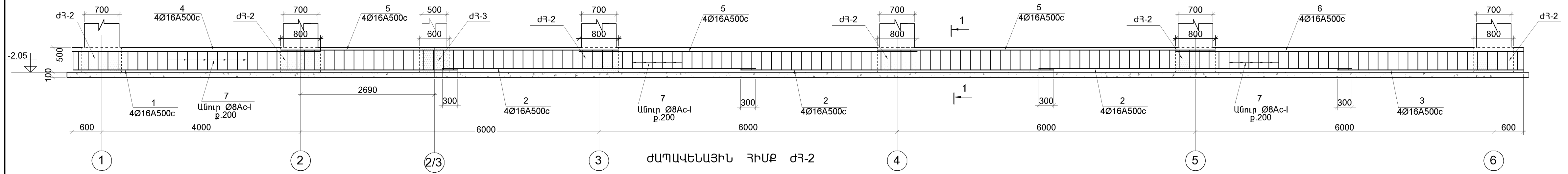
ՓՈՎԱԾՔ "2/3" ԱՌԱՆՑՔ



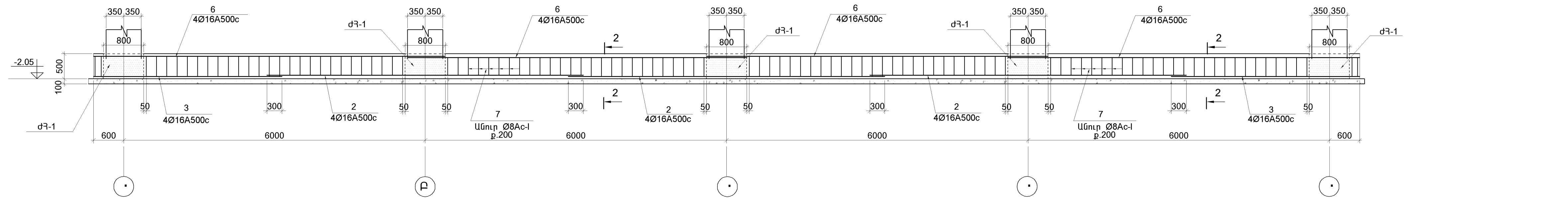
1.ՏՎՅԱԼ ԹԵՐԹԸ ԴԻՏԱՐԿԵԼ Ք. Կ-1 ՀԵՏ ՀԱՍԱՏԵՂ:

ԳՐԶԵՐԻ ԵՎ ԳՐԵՆԱԿԱՆ ՊԻՏՈՒՅՔՆԵՐԻ ՊԱՀԵՍԻ ԱՇԽԱՏԱՆՔԱՅԻՆ ՓԱՏՏԱԹՂԹԵՐԻ ՍՇԱԿՈՒՄ			ՊԱՏՎԵՐ N ԲԸԱՇՁԲ-13/15-4			
Ի.Տ.Բ. ՊԵՏ	Հ. ՍՈՒԼԹԱՆՅԱՆ		ԿՈՆՍՏՐՈՒԿՏՈՐԱԿԱՆ ՍԱՍ (ՏԱՐԲԵՐԱԿ [24x28] մ)	ՓՈԼ	ԹԵՐԹ	ԹԵՐԹԵ
Ն.Գ.Ե.	Հ. ՎԱՐԴԱՆՅԱՆ			ԱԼ	Կ-3	30
ՆԱԽԱԳԾԵՑ	Ն. ԹԱԴԵՎՈՍՅԱՆ			 ԵՐԵՎԱՆ 2014		

ԺԱՊԱԿԵՆԱՅԻՆ ՀԻՄՔ ԺՀ-1

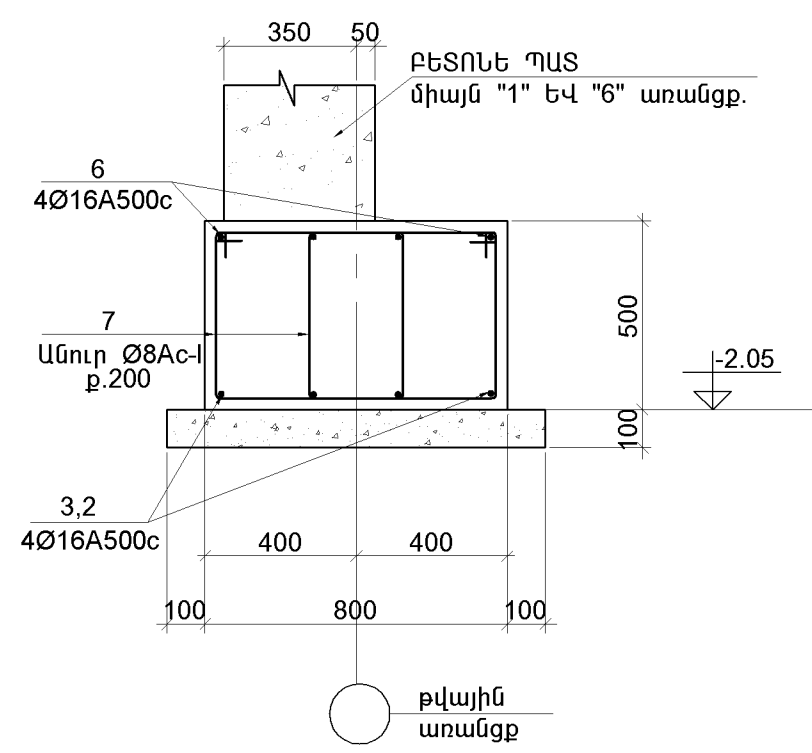
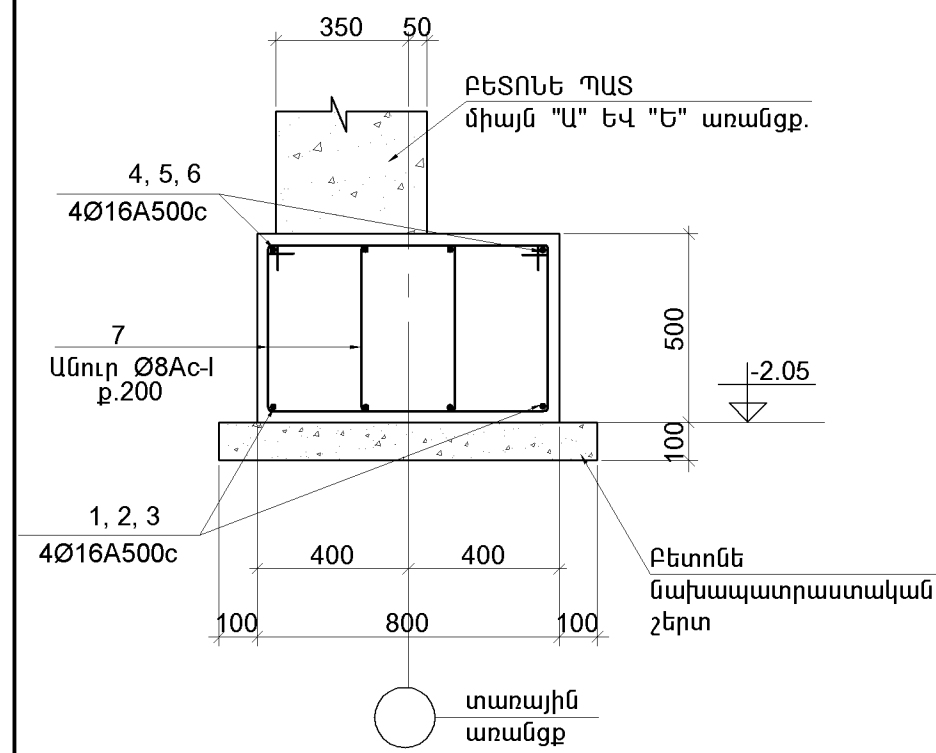


ԺԱՊԱԿԵՆԱՅԻՆ ՀԻՄՔ ԺՀ-2

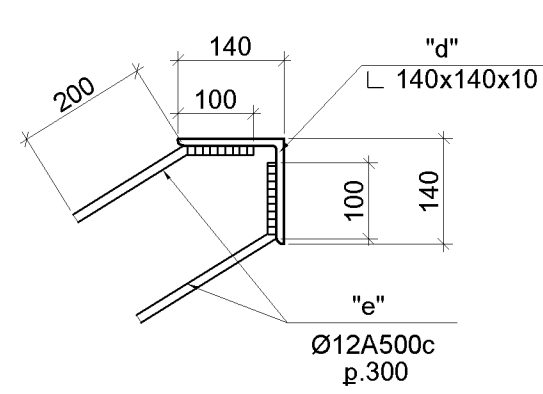


1 - 1 (M1:20)

2 - 2 (M1:20)



ԵՐԻԶՎԱԾՔ ՆԴ-1



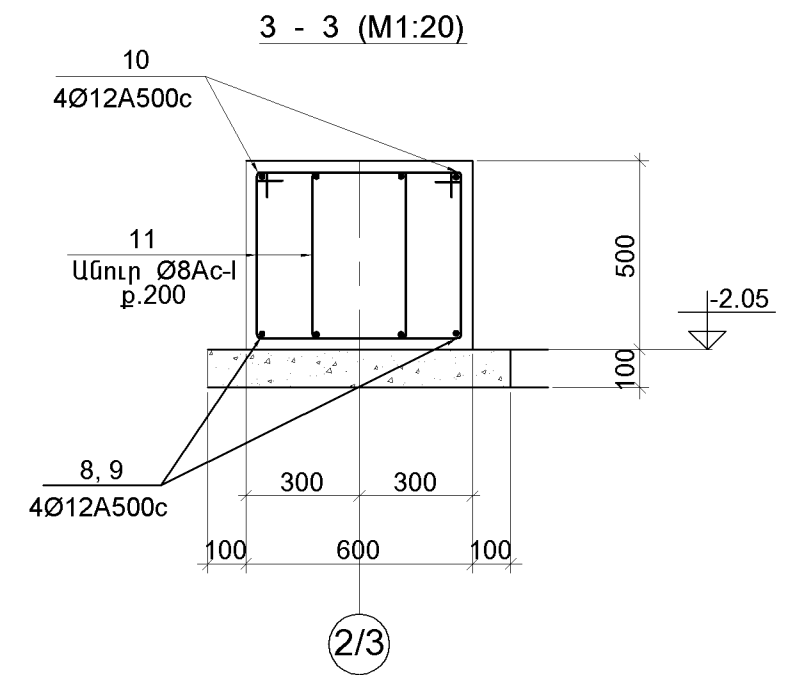
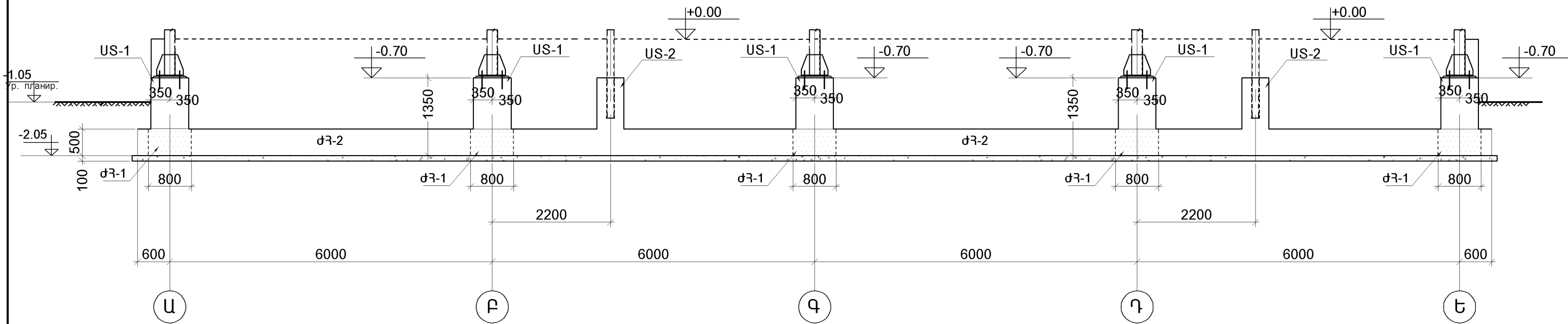
1.ՏՎՅԱԼ ԹԵՐԹԸ ՊԻՏԱՐԿԵԼ թ.թ 4-1, 4-2, 4-3 ՀԵՏ ՀԱՄԱՏԵՂ:
2.ՄԱՍՆԱԳԻՐԸ ՏԵՄ թ. 4-7:

ՊՈՂՊՈՍԻ ԾԱԽՍԸ ՆԴ-1 ՀԱՄԱՐ

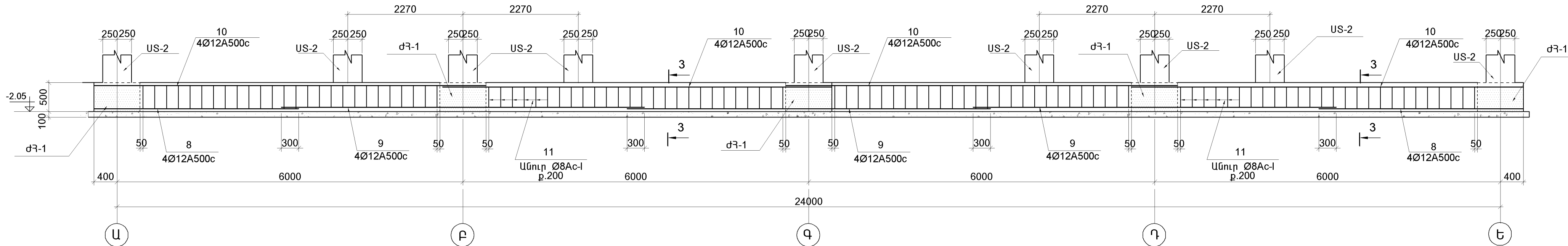
ԷԼԵՄԵՆՏԻ ՄԱԿԵՆ	ՊԻՐԹ	ՊՈՂՅԻՆ ԿԱՄ ԿՏՐՎԱԾՔ	ԵՐԿԱՌՈՒԹ.	ՔԱՆ.	ՔԱՇԸ (կգ)		
					ՄԵԿ ՊԻՐԹԻ	ԲՈՒՈՐ ՊԻՐԹԻ	ՄԱԿԵՆԻ
ԵՐԻԶՎԱԾՔ ՆԴ-1	"d"	L 140x140x10	24700	1	532.0	532.0	577.0
	"e"	Ø12A500c	300	164	0.27	45.0	

ԳՐԹԵՐԻ ԵՎ ԳՐԵՆԱԿԱՆ ՊԻՏՈՒՅՔՆԵՐԻ ՊԱՀԵՄԻ ԱՇԽԱՏԱՆՔԱՅԻՆ ՓԱՏԱՍԹՂԹԵՐԻ ՄՇԱԿՈՒՄ				ՊԱՏՎԵՐ N ԲԸԱԸԶԲ-13/15-4				
Ի.Տ.Բ. ՊԵՏ	Հ. ՍՈՒԼԹԱՆՅԱՆ		ԿՈՆՍՏՐՈՒԿՏՈՐԱԿԱՆ ՄԱՍ (ՏԱՐԲԵՐԱԿ [24x28] մ)			ՓՈԼ	ԹԵՐԹ	ԹԵՐԹԵ
Ն.Գ.Ե.	Հ. ԿԱՐԴԱՆՅԱՆ					ԱՆ	Կ-4	30
ՆԱՍԱԳԾԵՑ	Ն. ԹԱՐԵՎՈՍՅԱՆ		ԺԱՊԱԿԵՆԱՅԻՆ ՀԻՄՔԵՐ ԺՀ-1, ԺՀ-2. ՆԴ-1			ԵՐԵՎԱՆ 2014		


ՓՈՎԱԾՔ "3" ԱՌԱՆՑՔ ..



ԺԱՊԱԿԵՆԱՅԻՆ ՀԻՍՔ ԺՀ-3



1.ՏՎՅԱԼ ԹԵՐԹԸ ՊԻՏԱՐԿԵԼ Ք.Ք Կ-1, Կ-2, Կ-3 ՀԵՏ ՀԱՄԱՏԵՂ:
2.ՄԱՍՆԱԳԻՐԸ ՏԵՍ Ք. Կ-7:

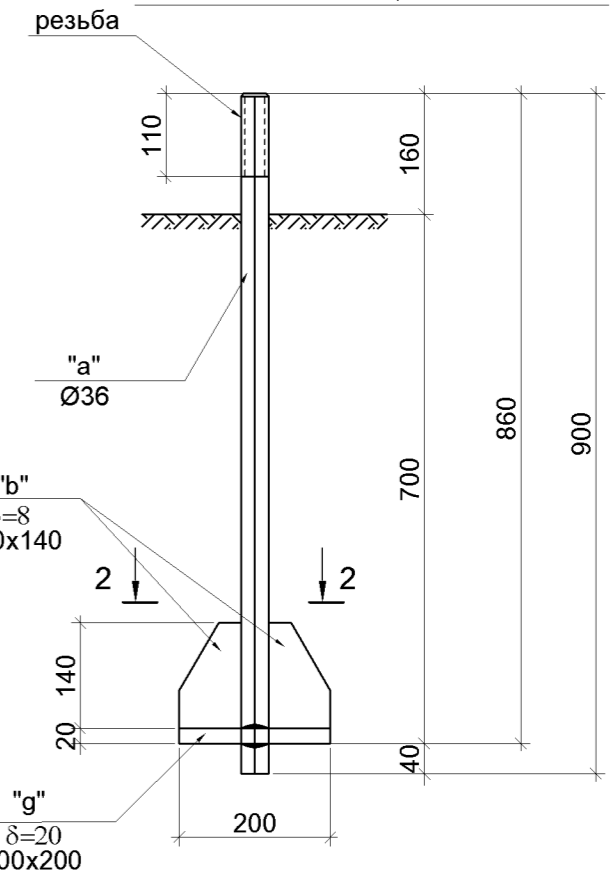
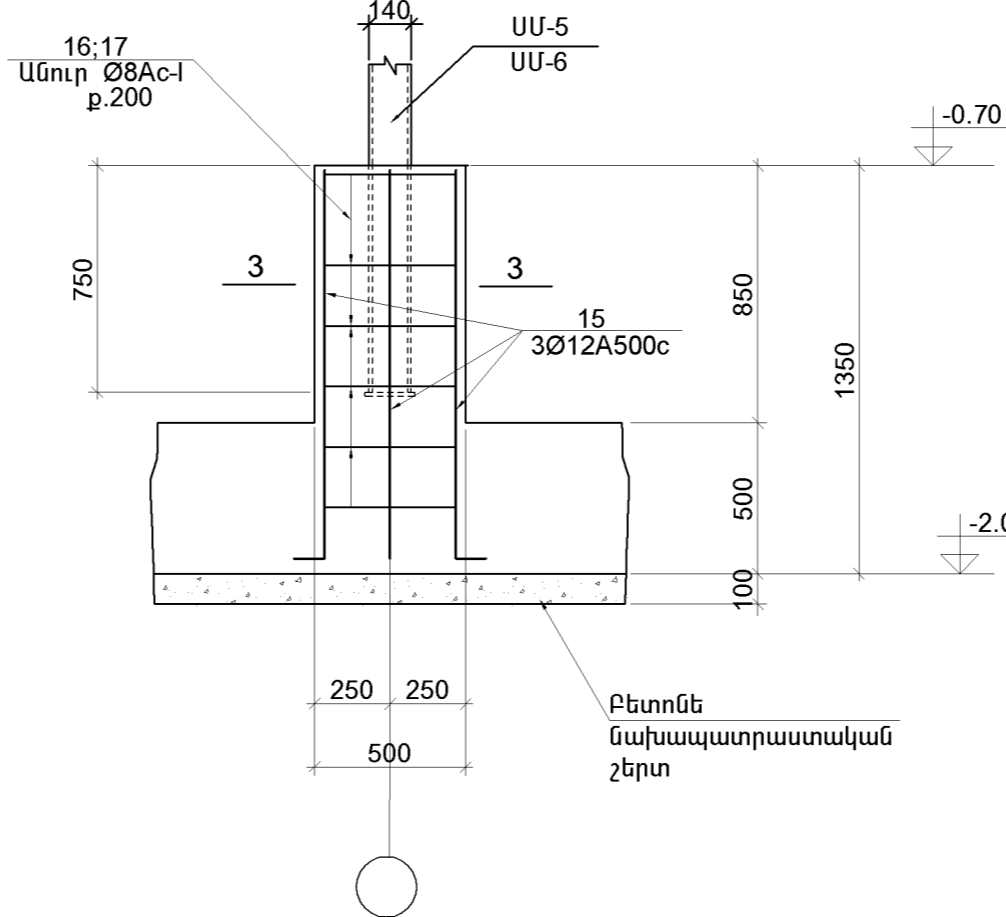
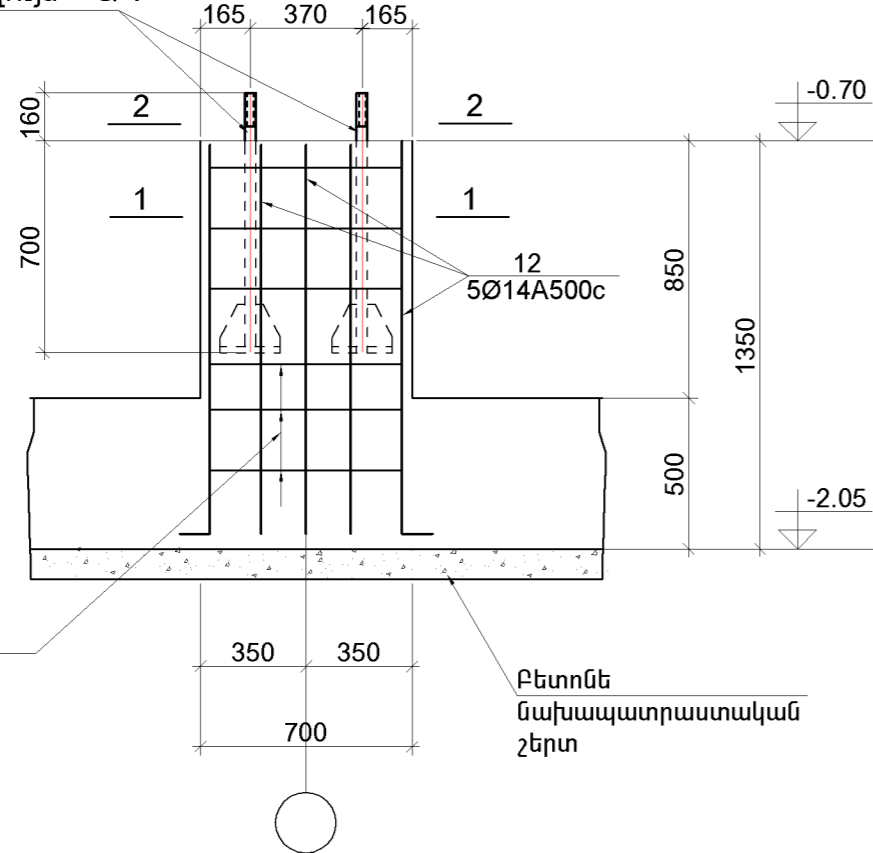
ԳՐԹԵՐԻ ԵՎ ԳՐԵՆԱԿԱՆ ՊԻՏՈՒՅՔՆԵՐԻ ՊԱՀԵՄՍԻ ԱՇԽԱՏԱՆՔԱՅԻՆ ՓԱՍՏԱԹՂԹԵՐԻ ՄՇԱԿՈՒՄ			ՊԱՏՎԵՐ N ԲԸԱԵՉԲ-13/15-4		
Ի.Տ.Ք. ՊԵՏ	Հ. ՍՈՒԼԹԱՆՅԱՆ		ԿՈՆՍՏՐՈՒԿՏՈՐԱԿԱՆ ՄԱՍ (ՏԱՐԲԵՐԱԿ [24x28] մ)		
Ն.Գ.Ճ.	Հ. ՎԱՐԴԱՆՅԱՆ		ՓՈԼ	ԹԵՐԹ	ԹԵՐԹԵ
ՆԱՍԱԳԾԵՑ	Ն. ԹԱՐԵՎՈՍՅԱՆ		Ա	Կ-5	30
			ՓՈՎԱԾՔ "3" ԱՌԱՆՑՔՈՎ ԺԱՊԱԿԵՆԱՅԻՆ ՀԻՍՔ ԺՀ-3		
			 ԵՐԵՎԱՆ 2014		

ՍՅՈՒՆԱՏԱԿ US-1

ՍՅՈՒՆԱՏԱԿ US-2

ԽԱՐՄԻԱՅԻՆ ՀԵՂՈՒՅԱ Ա-1

Խարսխային հեղույս Ա-1
4հատ



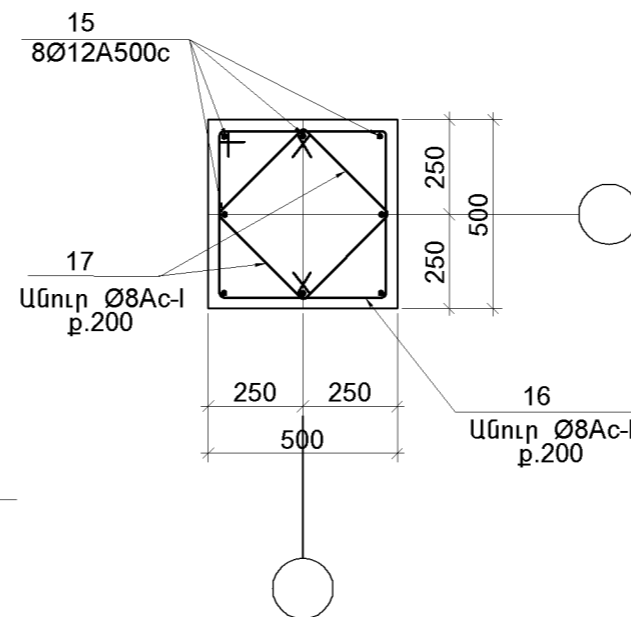
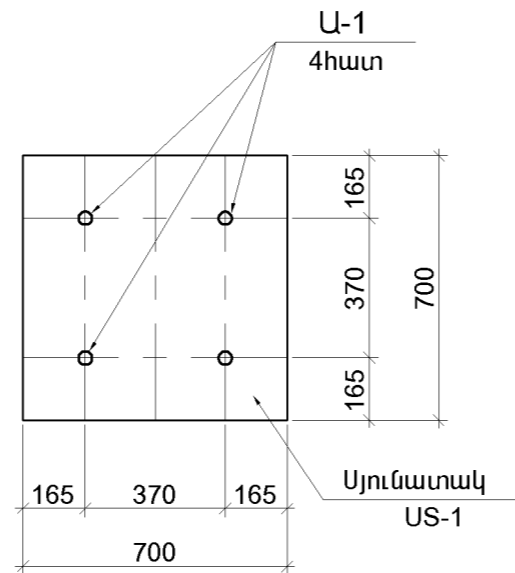
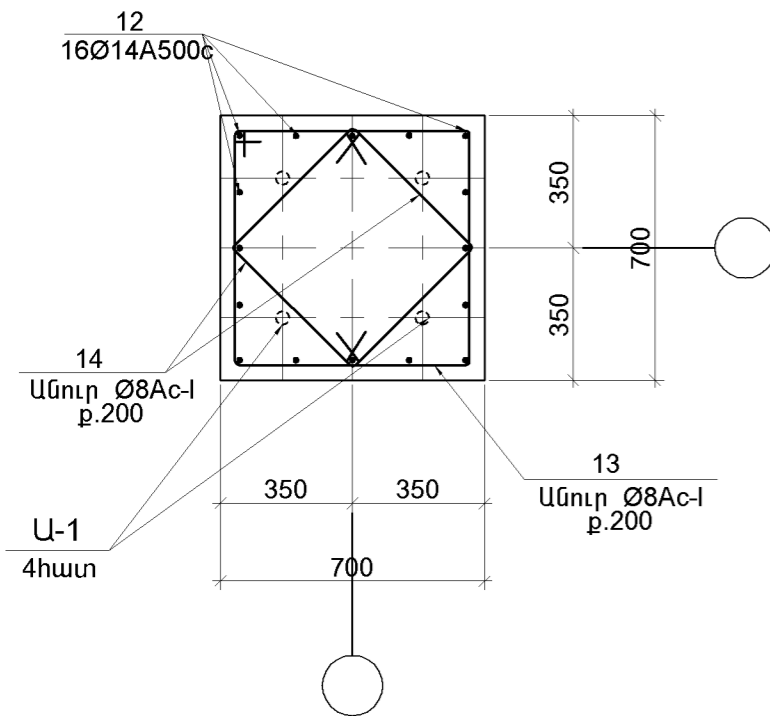
ՊՈՂՊԱՏԻ ԾԱԽՍԸ ՀԵՂՈՒՅԱԻ Ա-1 ՀԱՄԱՐ

ԷԼԵՄԵՆՏԻ ՄԱԿՆԻՇ	Դիրք	Պողոնի ԿԱՍ ԿՏՐՎԱԾՔ	ԵՐԿԱՐՈՒԹ.	ՔԱՆ.	ՔԱՇՈՒ (կգ)		
					ՄԵԿ ԴԻՐՔԻ	ԲՈՒՆՈՐ ԴԻՐՔԻ	ՄԱԿՆԻՇ
ՀԵՂՈՒՅԱ Ա-1	"a"	Ø36	900	1	7.2	7.2	17.4
	"b"	δ= - 8 x110	140	4	0.97	3.9	
	"g"	δ= - 20 x200	200	1	6.3	6.3	


1 - 1 (M1:20)

2 - 2 (M1:20)

3 - 3 (M1:20)



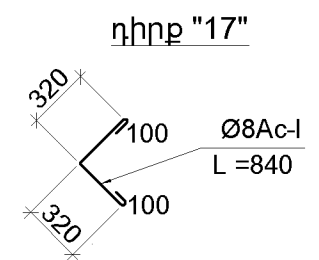
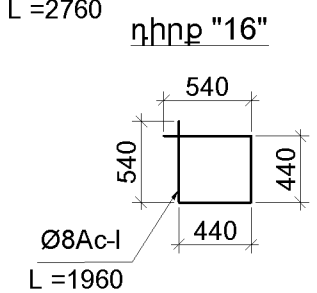
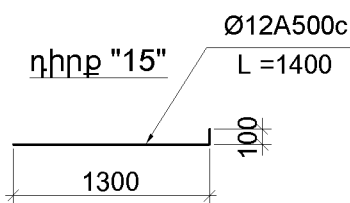
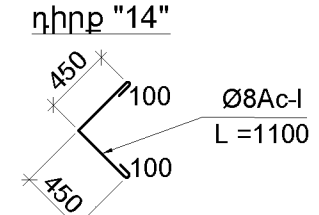
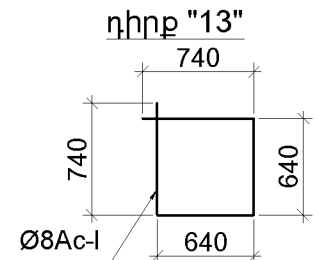
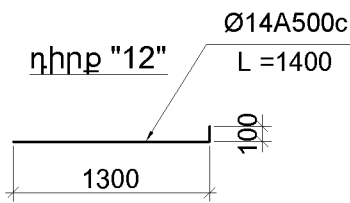
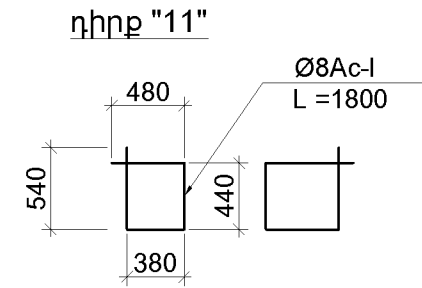
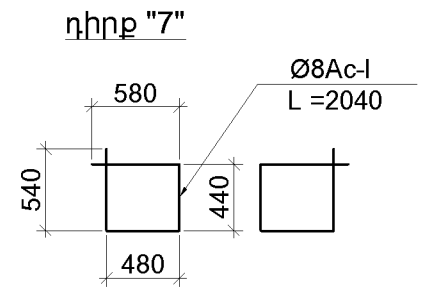
1.ՄԱՍՆԱԳԻՐԸ ՏԵՍ Թ. Կ-7:
2.ՏԿՅԱԼ ԹԵՐԹԸ ԴԻՏԱՐԿԵԼ Թ. Կ-1 ՀԵՏ ՀԱՄԱՏԵՂ:

ԳՐՔԵՐԻ ԵՎ ԳՐԵՆԱԿԱՆ ՊԻՏՈՒՅՔՆԵՐԻ ՊԱՅԵՍԻ ԱՇԽԱՏԱՆՔԱՅԻՆ ՓԱՍՏԱԹՂԹԵՐԻ ՄՇԱԿՈՒՄ				ՊԱՏԿԵՐ N ԲԸԱՇՁԲ-13/15-4		
Ի.Տ.Բ. ՊԵՏ	Յ. ՍՈՒԼՔԱՆՅԱՆ		ԿՈՆՍՏՐՈՒԿՏՈՐԱԿԱՆ ՄԱՍ (ՏԱՐԲԵՐԱԿ [24x28] մ)	ՓՈԼ	ԹԵՐԹ	ԹԵՐԹԵԼ
Ն.Գ.Ճ.	Հ. ՎԱՐՈՂԱՆՅԱՆ			ԱՆ	Կ-6	30
ՆԱԽԱԳԾԵՑ	Ն. ԹԱՂԵՎՈՍՅԱՆ		ՍՅՈՒՆԱՏԱԿ US-1, US-2 ՀԵՂՈՒՅԱ Ա-1.	 ԵՐԵՎԱՆ 2014		

**ՀԱՎԱՔԱԿԱՆ ՄԻԱԿՈՐՆԵՐԻ ՄԱՍՆԱԳԻՐ ՄԵՎ ՄԻԱՁՈՒՅԼ
ԵՐԿԱԹԲԵՏՈՆԵ ԷԼԵՄԵՆՏԻ ՀԱՄԱՐ**


Դիրք N°	ՆՇԱՆԱԿՈՒՄ	ԱՆՎԱՆՈՒՄ	ՔԱՆ. հատ.	ՄԱՍԱ		Ծանոթ.
				ՄԵՎ Դիրքի	ԲՈԼՈՐ Դիրքեր.	
ԺԱՊԱՎԵՆԱՅԻՆ ՀԻՍՔ ԺՀ-1 (5 հատ)						
1	Ա. Գ.	Ø16A500c L = 7750	4	12.2	48.8	
2	Ա. Գ.	Ø16A500c L = 6300	12	10.0	120.0	
3	Ա. Գ.	Ø16A500c L = 3750	4	5.9	23.6	
4	Ա. Գ.	Ø16A500c L = 5000	4	7.9	31.6	
5	Ա. Գ.	Ø16A500c L = 6800	12	10.7	128.4	
6	Ա. Գ.	Ø16A500c L = 7000	4	11.1	44.4	
7	Տես տվյալ	Ø8Ac-I L = 2040	292	0.8	233.6	
ՆՅՈՒԹԵՐ						
ԲԵՏՈՆ B25 — 11.7 մ³						
ԺԱՊԱՎԵՆԱՅԻՆ ՀԻՍՔ ԺՀ-2 (6 հատ)						
2	Ա. Գ.	Ø16A500c L = 6300	12	10.0	120.0	
3	Ա. Գ.	Ø16A500c L = 3750	8	5.9	47.2	
6	Ա. Գ.	Ø16A500c L = 7000	16	11.1	177.6	
7	Տես տվյալ	Ø8Ac-I L = 2040	220	0.8	176.0	
ՆՅՈՒԹԵՐ						
ԲԵՏՈՆ B25 — 8.8 մ³						
ԺԱՊԱՎԵՆԱՅԻՆ ՀԻՍՔ ԺՀ-3 (1 հատ)						
8	Ա. Գ.	Ø12A500c L = 3550	8	3.15	25.2	
9	Ա. Գ.	Ø12A500c L = 6300	12	5.6	67.2	
10	Ա. Գ.	Ø12A500c L = 6800	16	6.0	96.0	
11	Տես տվյալ	Ø8Ac-I L = 1800	210	0.71	149.1	
ՆՅՈՒԹԵՐ						
ԲԵՏՈՆ B25 — 6.3 մ³						
ՍՅՈՒՆԱՏԱԿ ՍՍ-1 (30հատ)						
12	Տես տվյալ	Ø14A500c L = 1400	16	1.7	27.2	
13	Տես տվյալ	Ø8Ac-I L = 2760	6	1.1	6.6	
14	Տես տվյալ	Ø8Ac-I L = 1100	12	0.44	5.3	
ԽԱՐՍԽԱՅԻՆ ՀԵՂՈՒՅՍ Ա-1						
ՆՅՈՒԹԵՐ						
ԲԵՏՈՆ B25 — 0.42 մ³						

1	2	3	4	5	6	7
ՍՅՈՒՆԱՏԱԿ ՍՍ-2 (15հատ)						
15	Տես տվյալ	Ø12A500c L = 1400	8	1.24	10.0	
16	Տես տվյալ	Ø8Ac-I L = 1960	6	0.8	4.0	
17	Տես տվյալ	Ø8Ac-I L = 840	12	0.33	3.3	
ՆՅՈՒԹԵՐ						
ԲԵՏՈՆ B25 — 0.22 մ³						

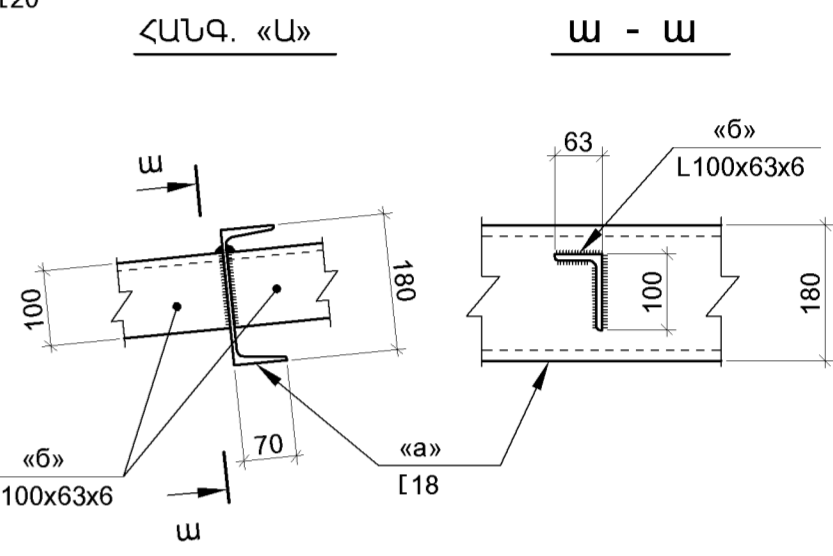
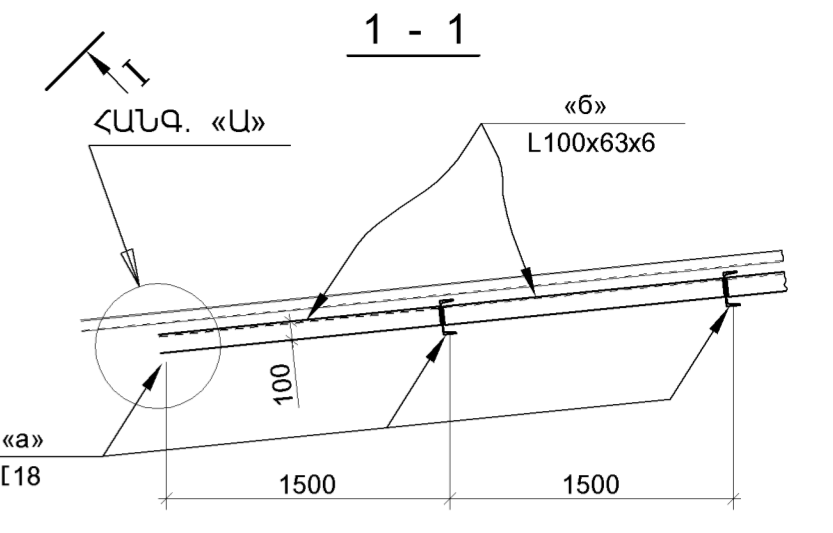
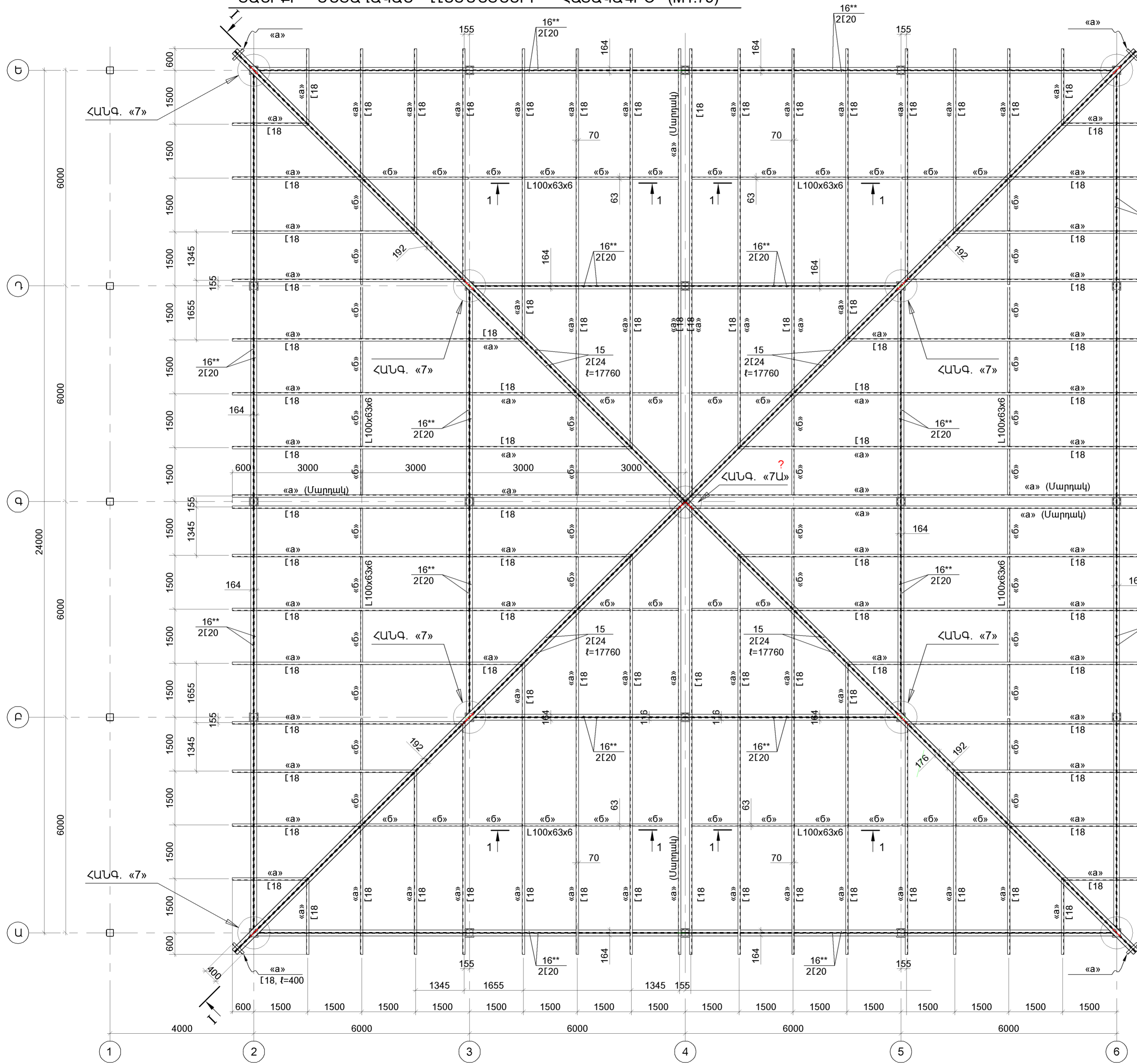


ՊՈՂՊԱՏԻ ԵՎ ԲԵՏՈՆԻ ԾԱԽԱՔ

ԷԼԵՄԵՆՏԻ ԱՆՎԱՆՈՒՄ	ԲԵՏՈՆ		ԱՄՐԱՆԱՅԻՆ						ԱՐՏԱԴՐԱՆՔ						ԱՍԲՈՂՋՔ (Կգ)		
	ճուս 25192 - 82		ГОСТ P 5244-2006						ԳԼՈՑԿԱԾՔ								
	ԴԱՍ	ԾԱՎԱԼ մ³	Ac-I			A500c			ՀԵՂՈՒՅՍ Ա-1			ԵՐԻԶՎԱԾՔ ՆԴ-1					
			Ø8	ընդ.	ընդ.	Ø12	Ø14	Ø16	ընդ.	Ø36	δ=8	δ=20	ընդ.	L 40x10		Ø12	ընդ.
ՀԻՍՔ	ԺՀ - 1(5հատ)	B25	58.5	1168.0	1168.0			1984.0	1984.0								3152.0
	ԺՀ - 2(6հատ)	B25	52.8	1056.0	1056.0			2068.8	2068.8								3124.8
	ԺՀ - 3(1հատ)	B25	6.4	149.1	149.1	188.4			188.4								337.5
ՍՅՈՒՆԱՏԱԿ ՍՍ	ՍՍ-1 (30հատ)	B25	12.6	357.0	357.0		816.0	816.0	864.0	468	756.0	2088.0					3261.0
	ՍՍ-2 (15հատ)	B25	3.3	109.5	109.5	150.0		150.0									259.5
ԵՐԻԶՎԱԾՔ ՆԴ-1														532.0	45.0	577.0	577.0

ԳՐԹԵՐԻ ԵՎ ԳՐԵՆԱԿԱՆ ՊԻՏՈՒՅՔՆԵՐԻ ՊԱՅԵՄՏԻ ԱՇԽԱՏԱՆՔԱՅԻՆ ՓԱՏԱԹՂԹԵՐԻ ՄՇԱԿՈՒՄ				ՊԱՏԿԵՐ N ԲԸԱՇՁԲ-13/15-4		
Ի.Տ.Բ. ՊԵՏ	Հ. ՍՈԼՈՄՅԱՆ		ԿՈՆՍՏՐՈՒԿՏՈՐԱԿԱՆ ՄԱՍ (ՏԱՐԲԵՐԱԿ [24x28] մ)	ՓՈԼ	ԹԵՐԹ	ԹԵՐԹԵ
Ն.Գ.Ե.	Հ. ՎԱՐԴԱՆՅԱՆ		ՄԱՍՆԱԳԻՐ	ԱՆ	Կ-6	30
ՆԱՆԱԳԾԵՑ	Ն. ԹԱՂԵՎՈՅԱՆ			 ԵՐԵՎԱՆ 2014		

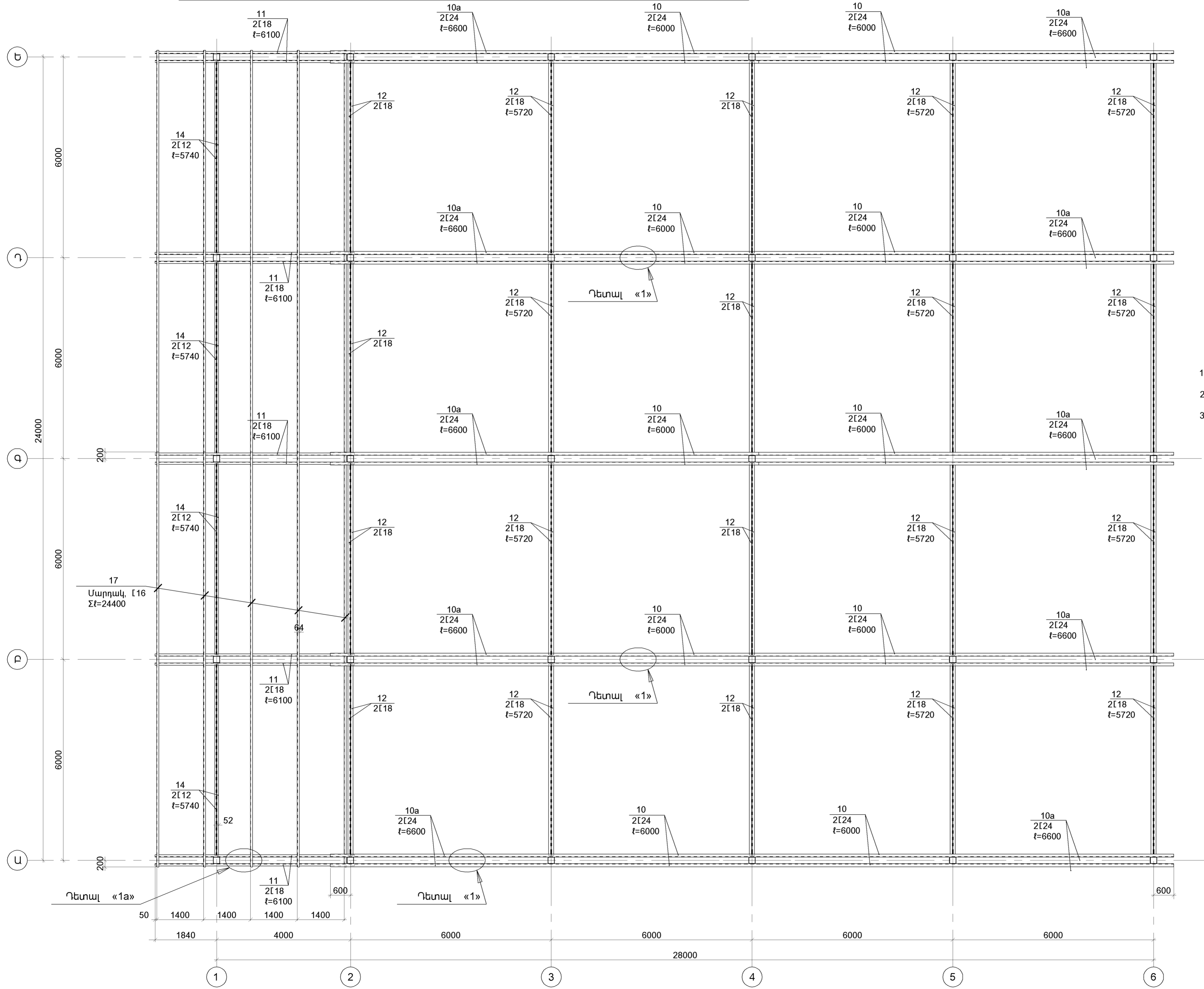
ՏԱՆԻՔԻ ՄԵՏԱՂԱԿԱՆ ԷԼԵՄԵՆՏՆԵՐԻ ՀԱՏԱԿԱԳԻԾ (M1:75)



1.ՏԿՅԱԼ Թ-ՈՂ ԴԻՏԱՐԿԵԼ Կ-1 Ք-Ի ՀԵՏ ՀԱՄԱՏԵՂԻ:
 2.ՀԻՄՆԱԿԱՆ ԾԱՆՈԹԱԳՐՈՒԹՅՈՒՆԸ ՏԵՍ Ք. Կ-11:

ՊՐՈՅԵԿՏ N ԲԸԸԸԲ-13/15-4		ԹԻՐԻՔԻ	ԹԻՐԻՔԻ	30	ԵՐԵՎԱՆ 2014
ԿՈՄՍՏՐՈՒԿՏՐԱԿԱՆ ՄԱՍ (ՏԱՐԵՐԱԿ [24x28]Ս)	ՓՈՒԼ	ԹԻՐԻՔ	Կ-8		
ՏԱՆԻՔԻ ՄԵՏԱՂԱԿԱՆ ԷԼԵՄԵՆՏՆԵՐԻ ՀԱՏԱԿԱԳԻԾ	ՄԱ				
Ի.Տ.Ք. ՊԵՏ	Գ. ՍՈՒՆՈՒՅԱՆ				
Ն.Գ.Ե.	Հ. ՎՈՐԱՆՅԱՆ				
ՆԱԽԱԳԹՅՈՒՆ	Ն. ԹՐԵ-ՊՈՒՅԱՆ				

ԾԱԾԿԻ ՄԵՏԱՂԱԿԱՆ ԷԼԵՄԵՆՏՆԵՐ, ԸՍՏ «Ա - Ա» ՀԱՏԱԿԱԳԾԻ (M1:75)

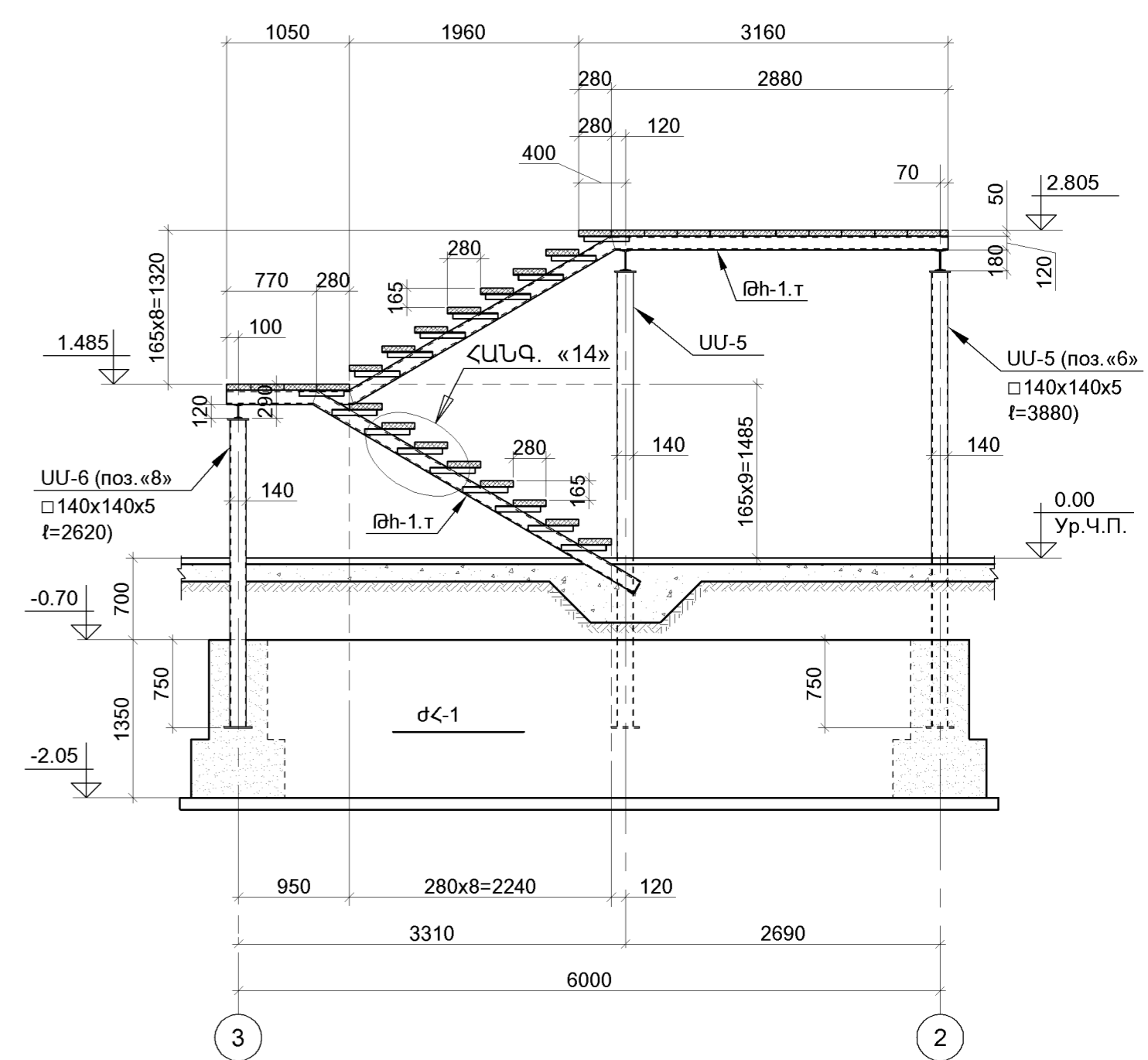
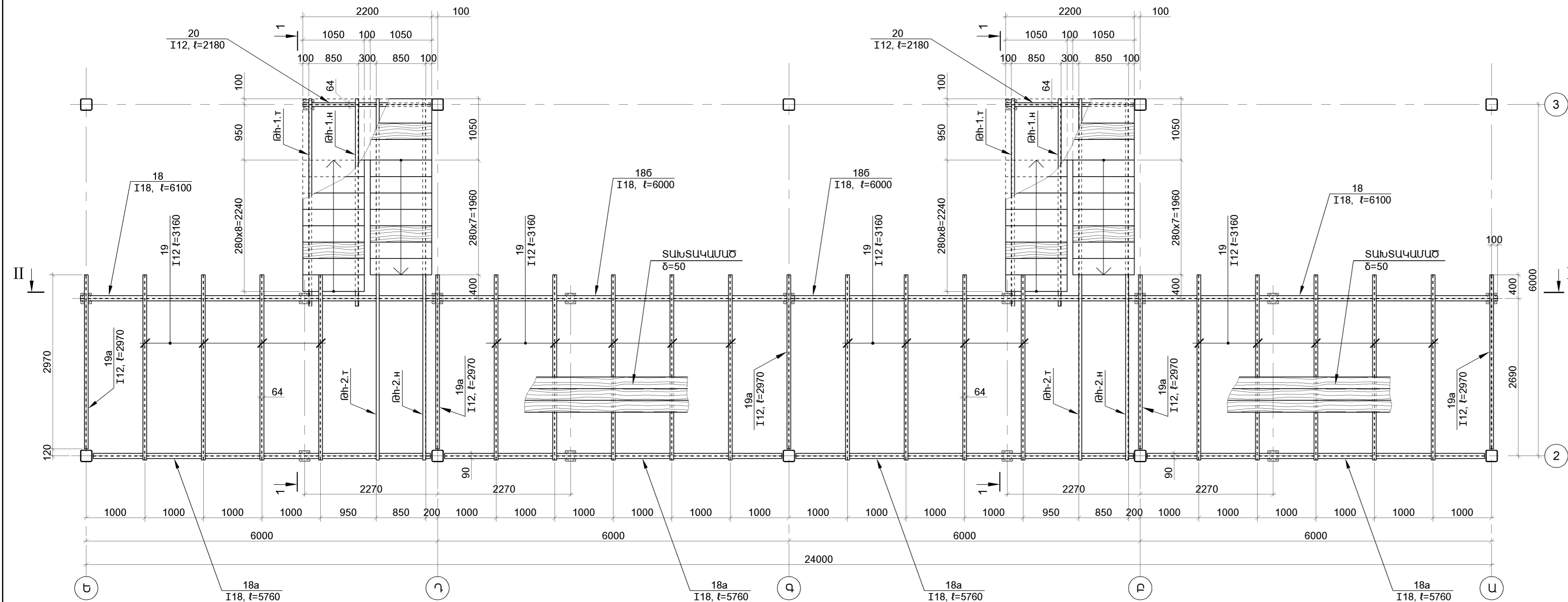


- 1.ՏՎՅԱԼ Թ-ը ՂԻՏԱՐԿԵԼ Կ-1 ք-ի ՀԵՏ ՀԱՄԱՏԵՐ:
- 2.ՀԻՄՆԱԿԱՆ ԾԱՆՈԹԱԳՐՈՒԹՅՈՒՆԸ ՏԵՍ ք. Կ-11:
- 3.ԴԵՏԱԼ «1» ԵՎ «1a» ՏԵՍ ք. Կ-26:


ՊՐՈՅԵԿՏԱՆԻ ՊԵՏԱԿԱՆ ՊԵՏԱԿԱՆԱԿՈՒՄԻ ՓԱՍՏԱԾՈՒՄԸ		ՊՐՈՅԵԿՏ N ԲԸԸԸԲ-13/15-4	
Բ.Ս.Բ. ՊԵՏ	Բ. ՍՈՒՍԱՆՅԱՆ	ՓՈՒԼ	ԹԻՐԹԵՐ
Ն.Գ.Ե.	Հ. ՎՈՐԴԱՆՅԱՆ	ԱԿ	Կ-9
ՆԱԽԱԳԾԵՑ	Ն. ԹՈՒՆԻՍՅԱՆ	ԵՐԵՎԱՆ 2014	
ԳՐԵՐԻ ԵՎ ԳՐԵՆԱԿԱՆ ՊԵՏԱԿԱՆ ՊԵՏԱԿԱՆԱԿՈՒՄԻ ՓԱՍՏԱԾՈՒՄԸ		ԿՈՆՍՏՐՈՒԿՏՈՐԱԿԱՆ ՄԱՍ (ՏԱՐԹԵՐՈՒԿ [24x28]Ս)	
ԳՐԵՐԻ ԵՎ ԳՐԵՆԱԿԱՆ ՊԵՏԱԿԱՆ ՊԵՏԱԿԱՆԱԿՈՒՄԻ ՓԱՍՏԱԾՈՒՄԸ		ԾԱԾԿԻ ՄԵՏԱՂԱԿԱՆ ԷԼԵՄԵՆՏՆԵՐ, ԸՍՏ «Ա - Ա» ՀԱՏԱԿԱԳԾԻ	

ԱՆՏՐԵՍՈՒ ՄԵՏԱՂԱԿԱՆ ԷԼԵՄԵՆՏՆԵՐԻ ՀԱՏԱԿԱԳԻԾ (M1:50)

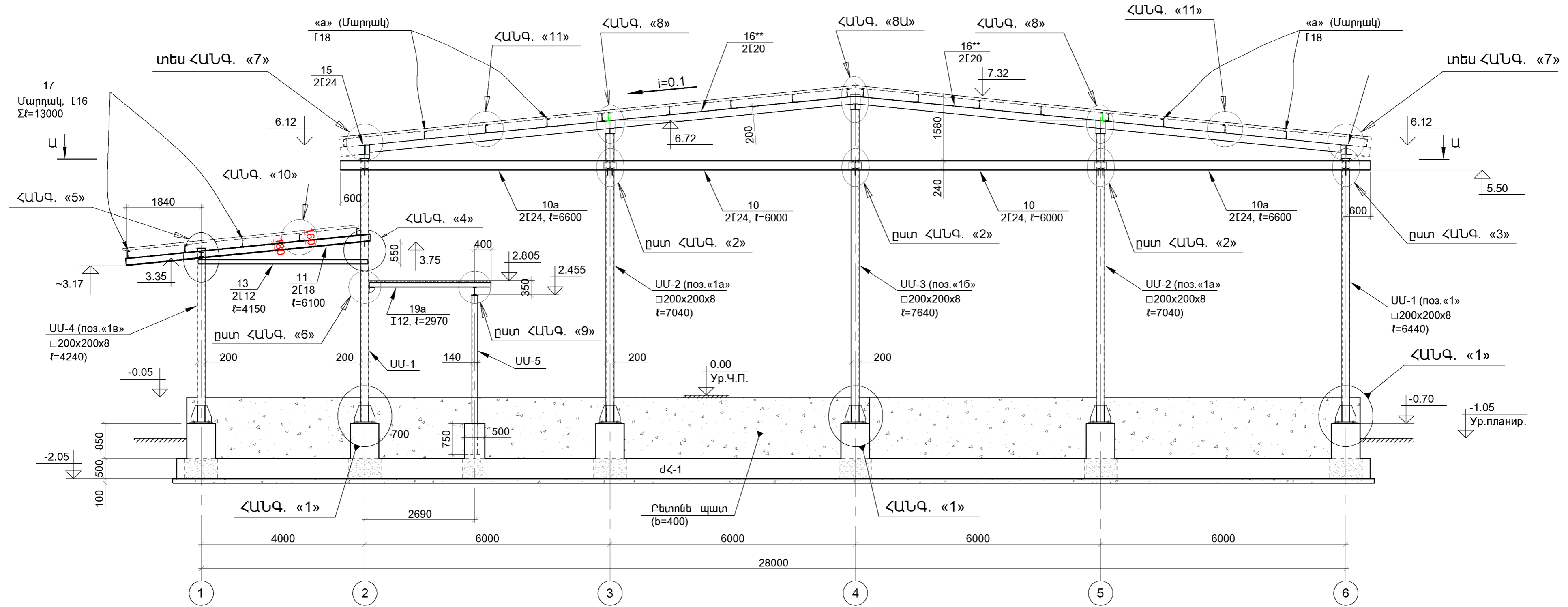
1 - 1




- 1.ՏԿՅԱԼ ք-ը ՂԻՏԱՐԿԵԼ Կ-1:
- 2.ՀԱՆԳՈՒՅՑ «14» ՏԵՍ ք. Կ-27:
- 3.ՄԱՍՆԱԳԻՐԸ ՏԵՍ ք.ք. Կ-29 ԵՎ Կ-30:

ԳՐԵՐԻ ԵՎ ԳՐԵՆԱԿԱՆ ՊԻՏՈՒՅՔՆԵՐԻ ՊԼԵՏԻ ԱՆՍԱՆՔԱՅԻՆ ՓԱՍՏԱԹՐԹԵՐԻ ՄԵԿՈՒՄ			ՊԵՏԱԿՐ ՈՐԴԱՐԵՐ-13/15-4		
Ի.Տ.Ք. ՊԵՏ	Հ. ՍՈՒՍԹԱՆՅԱՆ	ԿՈՆՍՏՐՈՒԿՏՈՐԱԿԱՆ ՄԱՍ (ՏԱՐԵՐՆԱԿ [24x28] ձ)	ՓՈԼ	ԹԵՐԹ	ԹԵՐԹԵ
Ն.Գ.Ճ.	Հ. ՎԱՐԴԱՆՅԱՆ		ԱՆ	Կ-10	30
ՆԱԽԱԳԾԵՑ	Ն. ԹԱՐԵՎՈՍՅԱՆ	ԱՆՏՐԵՍՈՒ ՄԵՏԱՂԱԿԱՆ ԷԼԵՄԵՆՏՆԵՐԻ ՀԱՏԱԿԱԳԻԾ	 ԵՐԵՎԱՆ 2014		

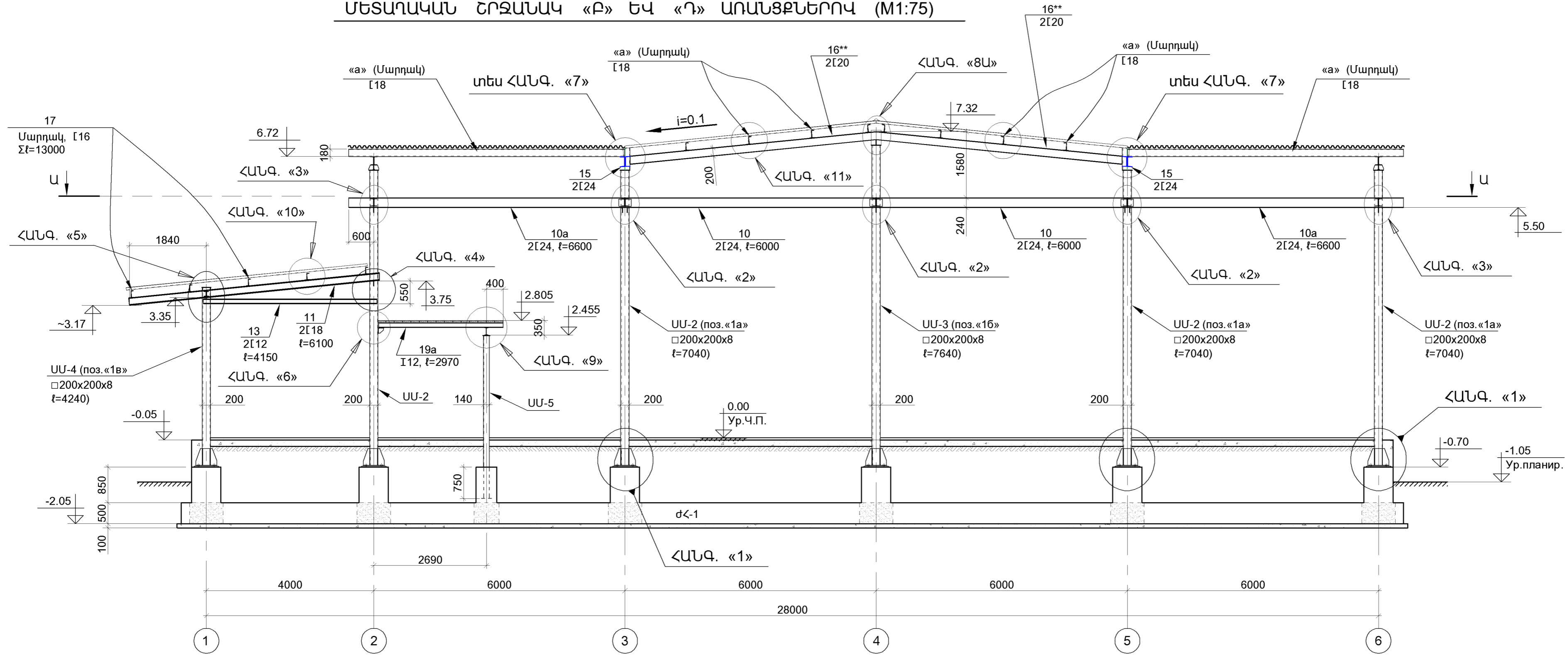
ՄԵՏԱՂԱԿԱՆ ՇՐՋԱՆԱԿ «Ա» ԵՎ «Ե» ԱՌԱՆՑՔՆԵՐՈՎ (M1:75)




1. ՏԿՅԱԼ թ-ը ՂԻՏԱՐԿԵԼ Կ-8, Կ-9 ԵՎ Կ-10 թ-ԵՐԻ ՀԵՏ ՀԱՍՏԵՂ:
2. ՄԵՏԱՂԱԿԱՆ ԷԼԵՄԵՆՏՆԵՐԻ ԵՌԱԿՑՈՒՄԸ ԿԱՏԱՐԵԼ Զ-42 ՏԻՊԻ ԷԼԵԿՏՐՈՂՆԵՐՈՎ: ԵՌԱԿՑՄԱՆ ԿԱՐԵՐԻ ԲԱՂՁՐՈՒԹՅՈՒՆԸ (h_ա) ԸՆԴՈՒՆԵԼ ԵՌԱԿՑՎՈՂ ԷԼԵՄԵՆՏՆԵՐԻՑ ԱՄԵՆԱԲԱՐԱԿ ԷԼԵՄԵՆՏԻ ՀԱՏՈՒԹՅԱՆ ՉԱՓՈՎ:
3. ՊԱՏՐԱՍՏԵԼՈՒՑ ՀԵՏՈ ԲՈԼՈՐ ՄԵՏԱՂԱԿԱՆ ԷԼԵՄԵՆՏՆԵՐԻ ՄԱԿԵՐԵՄՆԵՐԸ ՄԱՔՐԵԼ ԺԱՆԳԻՑ, ՆԱԽԱՆԵՐԿԵԼ (ՕՐԿՐՄԻՈՎԱԾ) ԵՎ ՆԵՐԿԵԼ ՊԵՆՏԱՖՏԱԼԱՅԻՆ ՆԵՐԿՈՎ ԵՐԿՈՒ ՇԵՐՏ:
4. ՀԱՆԳՈՒՅՑՆԵՐԸ ՏԵՍ թ.թ. Կ-21 ÷ Կ-28:
5. ՍՍ-1, ՍՍ-2, ՍՍ-3, ՍՍ-4 ԵՎ ՍՍ-5 ՍՅՈՒՆԵՐԸ ՏԵՍ թ. Կ-30:
6. ՍԱՍՆԱԳԻՐԸ ՏԵՍ թ.թ. Կ-29 ԵՎ Կ-30:

ԳՐԹԵՐԻ ԵՎ ԳՐԵՆԱԿԱՆ ՊԻՏՈՒՅՔՆԵՐԻ ՊԱՀԵՍԻ ԱՇԽԱՏԱՆՔԱՅԻՆ ՓԱՍՏԱԹՂԹԵՐԻ ՄԵՆԿՈՒՄ			ՊԱՏԿԵՐ N ԲԸԱՇԶԲ-13/15-4			
Ի.Տ.Բ. ՊԵՏ	Հ. ՍՈՒԹԱՆՅԱՆ		ԿՈՆՍՏՐՈՒԿՏՐՈՎԱԿԱՆ ՄԱՍ (ՏԱՐԲԵՐԱԿ [24x28] Ճ)	ՓՈԼ	ԹԵՐԹ	ԹԵՐԹԵ
Ն.Գ.Ճ.	Հ. ԿԱՐԴԱՆՅԱՆ			ԱՆ	Կ-11	30
ՆԱՆԱԳԾԵՑ	Ն. ԹԱԴԵՎՈՍՅԱՆ			 ԵՐԵՎԱՆ 2014		
			ՇՐՋԱՆԱԿ «Ա» ԱՌԱՆՑՔՈՎ			

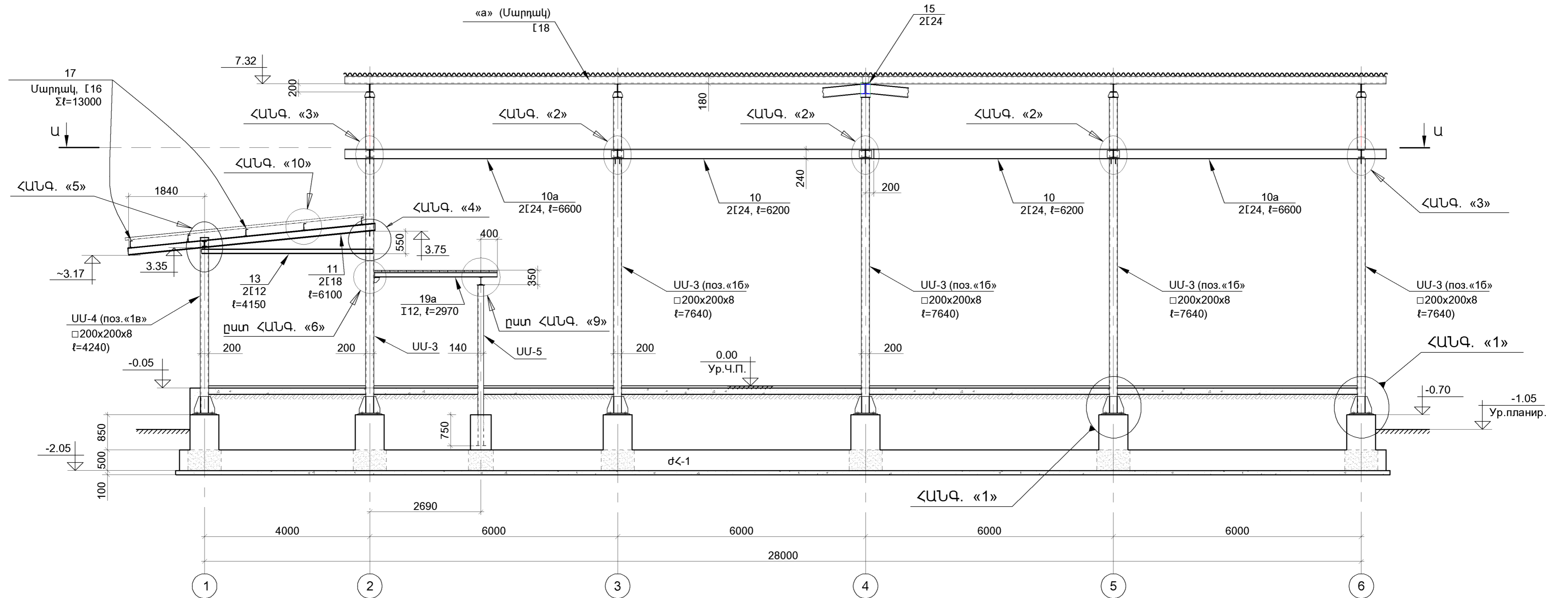
ՄԵՏԱՂԱԿԱՆ ՇՐՋԱՆԱԿ «Բ» ԵՎ «Դ» ԱՌԱՆՑՔՆԵՐՈՎ (M1:75)




1.ՏԿՅԱԼ թ-ը ՂԻՏԱՐԿԵԼ Կ-8, Կ-9 ԵՎ Կ-10 թ-ԵՐԻ ՀԵՏ ՀԱՄԱՏԵՂ:
 2.ՀԱՆԳՈՒՅՑՆԵՐՈՂ ՏԵՍ թ.թ. Կ-21 ÷ Կ-28:
 3.ՄԱՍՆԱԳԻՐՈՂ ՏԵՍ թ.թ. Կ-29 ԵՎ Կ-30:

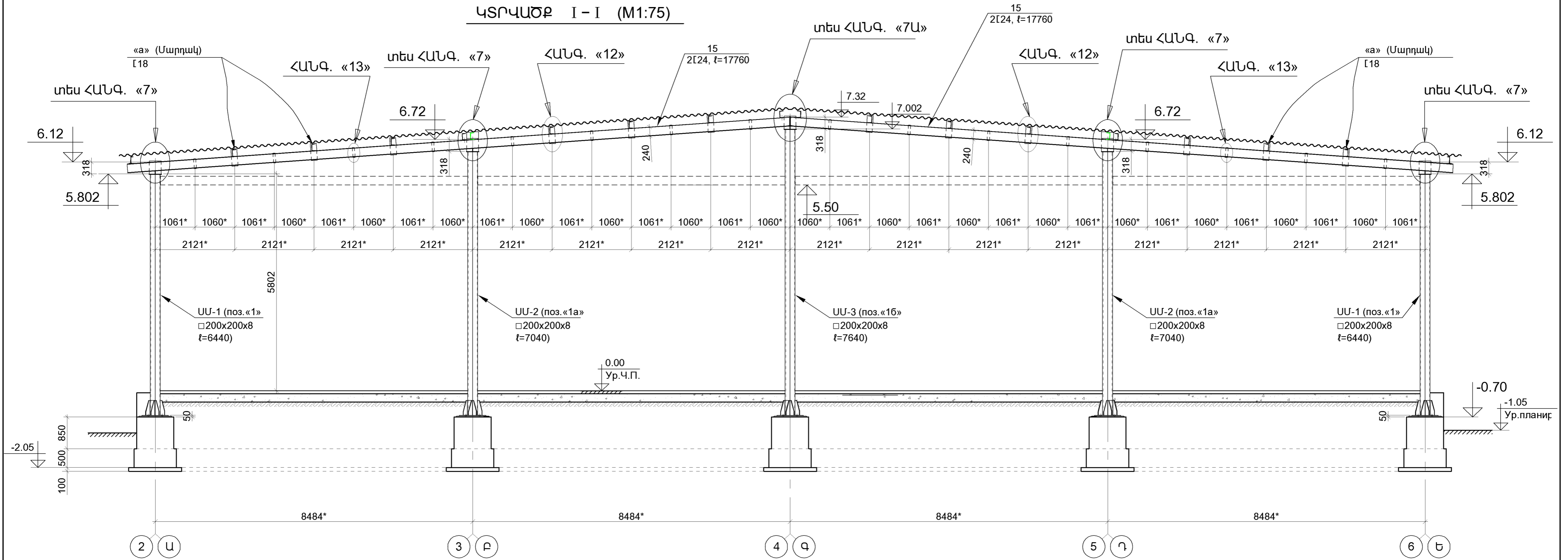
ԳՐՔԵՐԻ ԵՎ ԳՐԵՆԱԿԱՆ ՊԻՏՈՒՅՔՆԵՐԻ ՊԱՀԵՍԻ ԱՇԽԱՏԱՆՔԱՅԻՆ ՓԱՍՏԱԹՂԵՐԻ ՄԵՆՎՈՒՄ			ՊԱՏԿԵՐ N ԲԸԱՇԶԲ-13/15-4		
Ի.Տ.Բ. ՊԵՏ	Հ. ՍՈՒԹԱՆՅԱՆ		ԿՈՆՍՏՐՈՒԿՏՈՐԱԿԱՆ ՄԱՍ (ՏԱՐԲԵՐԱԿ [24x28] մ)		
Ն.Գ.Ճ.	Հ. ՎԱՐԴԱՆՅԱՆ		ՓՈՒԼ	ԹԵՐԹ	ԹԵՐԹԵ
ՆԱՆԱԳՑԵՑ	Ն. ԹԱԴԵՎՈՍՅԱՆ		ԱՆ	Կ-12	30
			 ԵՐԵՎԱՆ 2014		

ՄԵՏԱՂԱԿԱՆ ՇՐՋԱՆԱԿ «Գ» ԱՌԱՆՑՔՈՎ (M1:75)




ԳՐՔԵՐԻ ԵՎ ԳՐԵՆԱԿԱՆ ՊԻՏՈՒՅՔՆԵՐԻ ՊԱՀԵՍԻ ԱՇԽԱՏԱՆՔԱՅԻՆ ՓԱՍՏԱԹՂԹԵՐԻ ՄՇԱԿՈՒՄ			ՊԱՏՎԵՐ N ԲԸԱՇԶԲ-13/15-4		
Ի.Տ.Ք. ՊԵՏ	Հ. ՍՈՒԹԱՆՅԱՆ		ԿՈՆՍՏՐՈՒԿՏՈՐԱԿԱՆ ՄԱՍ (ՏԱՐԲԵՐԱԿ [24x28] մ)		
Ն.Գ.Ճ.	Հ. ՎԱՐԴԱՆՅԱՆ		ՓՈՒ	ԹԵՐԹ	ԹԵՐԹ
ՆԱՆԱԳՑԵՑ	Ն. ԹԱԴԵՎՈՍՅԱՆ		ԱՆ	Կ-13	30
			 ԵՐԵՎԱՆ 2014		

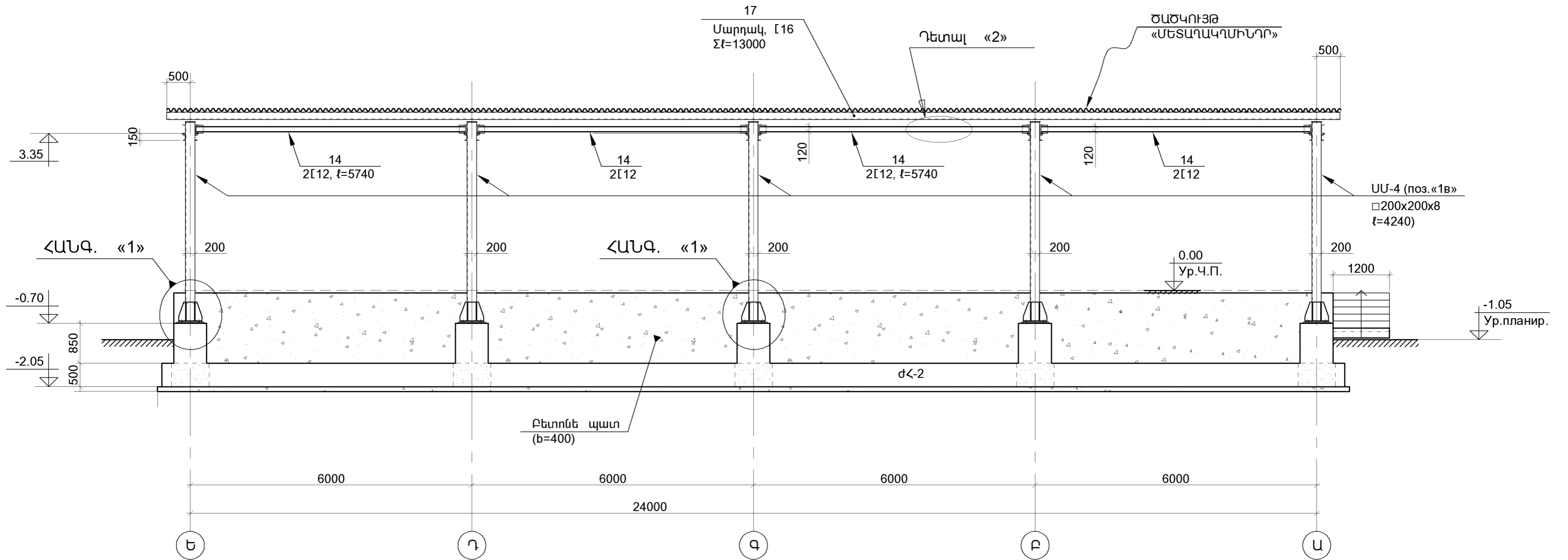
ԿՏՐՎԱԾՔ I-I (M1:75)




- 1.ՏԿՅԱԼ թ-ը ԴԻՏԱՐԿԵԼ Կ-8, Կ-9 ԵՎ Կ-10 թ-երի ՀԵՏ ՀԱՍՏԵՐԸ:
- 2.ՀԱՆԳՈՒՅՑՆԵՐԸ ՏԵՍ թ.թ. Կ-21 + Կ-28:
- 3.ՄԱՍՆԱԳԻՐԸ ՏԵՍ թ.թ. Կ-29 ԵՎ Կ-30:

ԳՐԹԵՐԻ ԵՎ ԳՐԵՆԱԿԱՆ ՊԻՏՈՒՅՔՆԵՐԻ ՊԱՀԵՍԻ ԱՇԽԱՏԱՆՔԱՅԻՆ ՓԱՍՏԱԹՂԹԵՐԻ ՄՇԱԿՈՒՄ			ՊԱՏՎԵՐ N ԲԸԱՇՁԲ-13/15-4			
Ի.Տ.Բ. ՊԵՏ	Հ. ՍՈՒԹԱՆՅԱՆ		ԿՈՆՍՏՐՈՒԿՏՐԱԿԱՆ ՄԱՍ (ՏԱՐԲԵՐԱԿ [24x28] մ)	ՓՈԼ	ԹԵՐԹ	ԹԵՐԹԵ
Ն.Գ.Ճ.	Հ. ՎԱՐԴԱՆՅԱՆ			ԱՆ	Կ-14	30
ՆԱՆԱԳՑԵՑ	Ն. ԹԱԴԵՎՈՍՅԱՆ			 ԵՐԵՎԱՆ 2014		

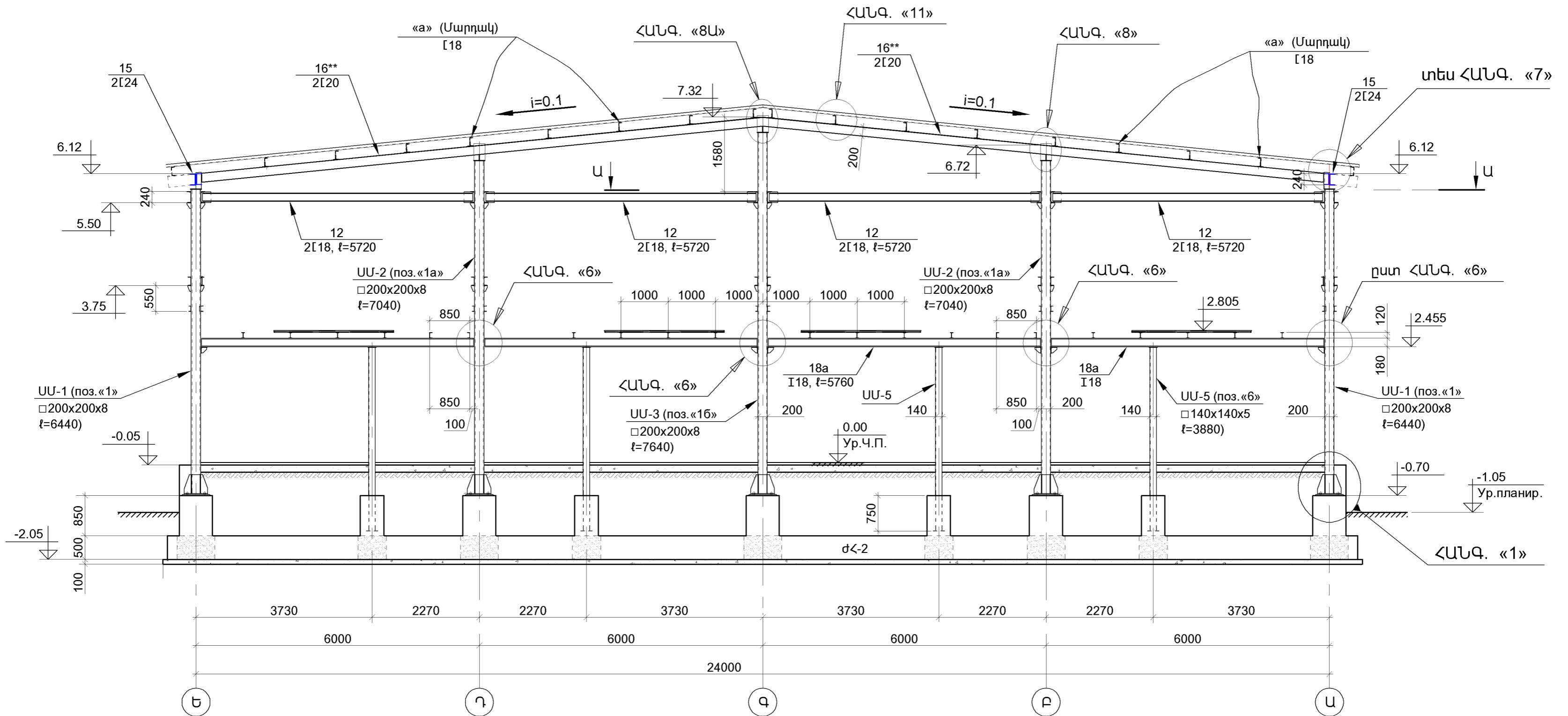
ՄԵՏԱՂԱԿԱՆ ՇՐՋԱՆԱԿ «1» ԱՌԱՆՑՔՈՎ (M1:75)




- 1.ՏԿՅԱԼ թ-ը ԴԻՏԱՐԿԵԼ Կ-8, Կ-9 ԵՎ Կ-10 թ-երի ՀԵՏ ՀԱՍՍԵՐԻ:
- 2.ՀԱՆԳՈՒՅՑՆԵՐԸ ՏԵՍ թ.թ. Կ-21 ÷ Կ-28:
- 3.ՍԱՍՆԱԳԻՐԸ ՏԵՍ թ.թ. Կ-29 ԵՎ Կ-30:

ԳՐԵՐԻ ԵՎ ԳՐԵՆԱԿԱՆ ՊԻՏՈՒՅՑՆԵՐԻ ՊԱՀԵՏՄԻ ԱՇԽԱՏԱՆՔԱՅԻՆ ՓԱՍՏԱԹՂԹԵՐԻ ՄՇԱԿՈՒՄ			ՊԱՏՎԵՐ N ԲԸԱՇՁԲ-13/15-4			
Ի.Տ.Բ. ՊԵՏ	Հ.ՍՈՒԹԱՆՅԱՆ		ԿՈՆՍՏՐՈՒԿՏՈՐԱԿԱՆ ՄԱՍ (ՏԱՐԲԵՐԱԿ [24x28] մ)	ՓՈՒԼ	ԹԵՐԹ	ԹԵՐԹԵ
Ն.Գ.Ճ.	Հ.ՎԱՐԴԱՆՅԱՆ			ԱՆ	Կ-15	30
ՆԱՍՆԱԳԾԵՑ	Ն.ԹԱԴԵՎՈՍՅԱՆ		ՇՐՋԱՆԱԿ «1» ԱՌԱՆՑՔՈՎ	 ԵՐԵՎԱՆ 2014		

ՄԵՏԱՐԱԿԱՆ ՇՐՋԱՆԱԿ «2» ԱՌԱՆՑՔՈՎ (M1:75)

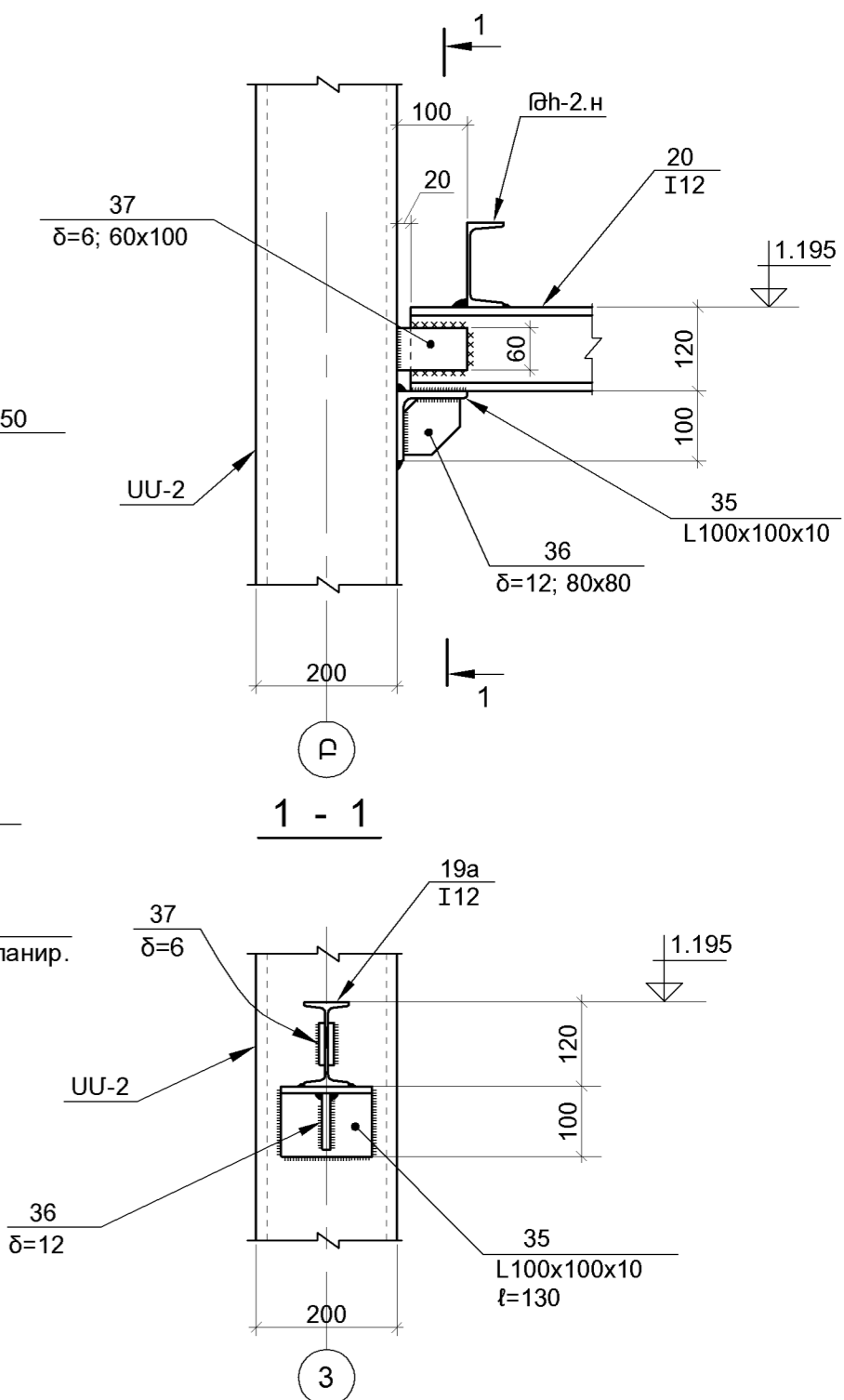
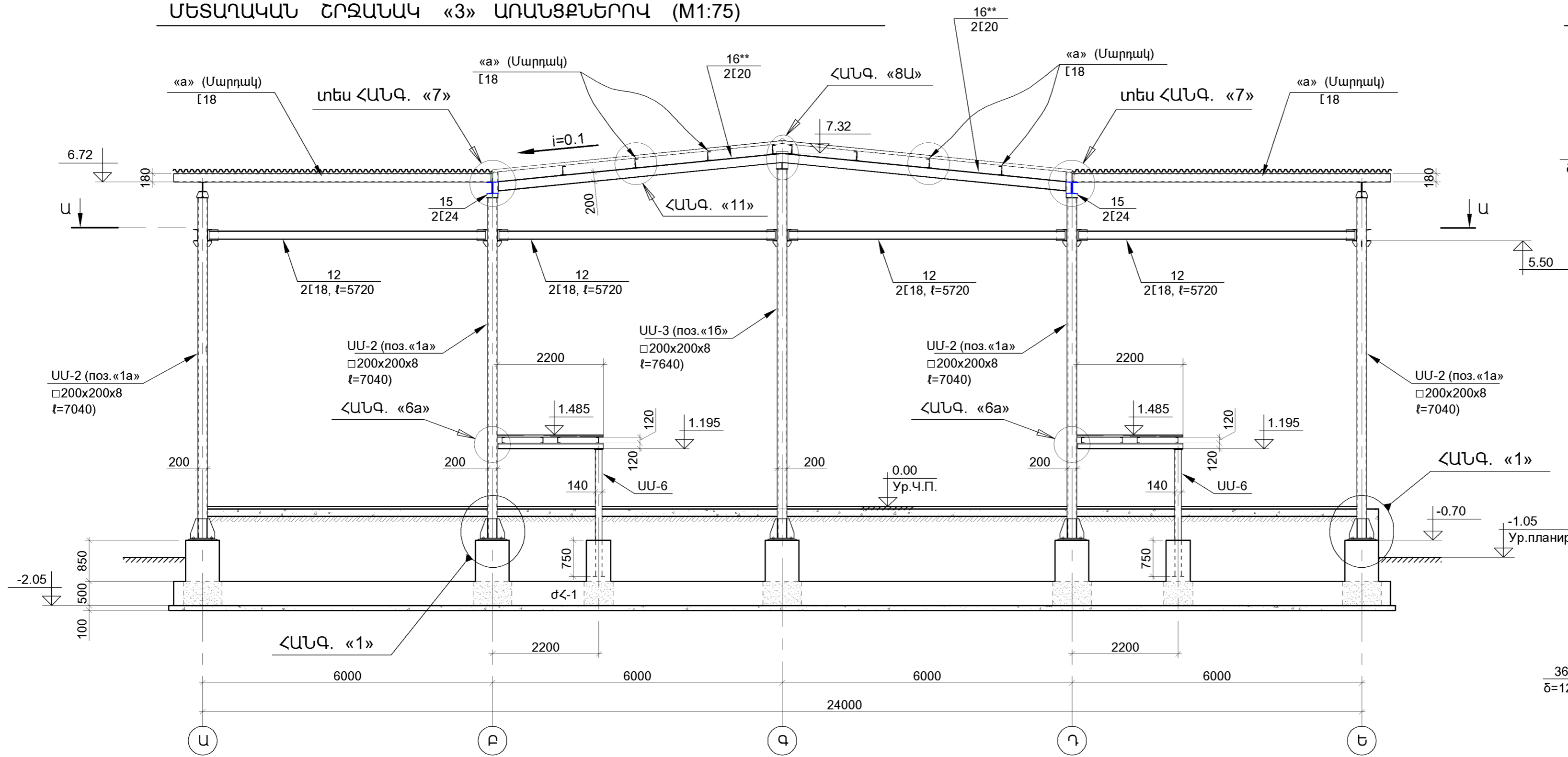


- 1.ՏԿՅԱԼ թ-ը ԴԻՏԱՐԿԵԼ Կ-8, Կ-9 ԵՎ Կ-10 թ-ԵՐԻ ՀԵՏ ՀԱՍՏԵՐ:
- 2.ՀԱՆԳՈՒՅՑՆԵՐԸ ՏԵՍ թ.թ. Կ-21 ÷ Կ-28:
- 3.ՄԱՍՆԱԳԻՐԸ ՏԵՍ թ.թ. Կ-29 ԵՎ Կ-30:


ԳՐԵՐԻ ԵՎ ԳՐԵՆԱԿԱՆ ՊԻՏՈՒՅՔՆԵՐԻ ՊԱՀԵՏԻ ԱՇԽԱՏԱՆՔԱՅԻՆ ՓԱՍՏԱԹՂԹԵՐԻ ՄՇԱԿՈՒՄ			ՊԱՏՎԵՐ N ԲԸԱՇՔ-13/15-4			
Ի.Տ.Բ. ՊԵՏ	Հ.ՍՈՒԹԱՆՅԱՆ		ԿՈՆՍՏՐՈՒԿՏՈՐԱԿԱՆ ՄԱՍ (ՏԱՐԲԵՐԱԿ [24x28] մ)	ՓՈՒԼ	ԹԵՐԹ	ԹԵՐԹԵ
Ն.Գ.Ճ.	Հ.ՎԱՐԴԱՆՅԱՆ			ԱՆ	Կ-16	30
ՆԱՍՆԱԳԾԵՑ	Ն.ԹԱԴԵՎՈՍՅԱՆ		ՇՐՋԱՆԱԿ «2» ԱՌԱՆՑՔՈՎ	 ԵՐԵՎԱՆ 2014		

ՄԵՏԱՂԱԿԱՆ ՇՐՋԱՆԱԿ «3» ԱՌԱՆՑՔՆԵՐՈՎ (M1:75)

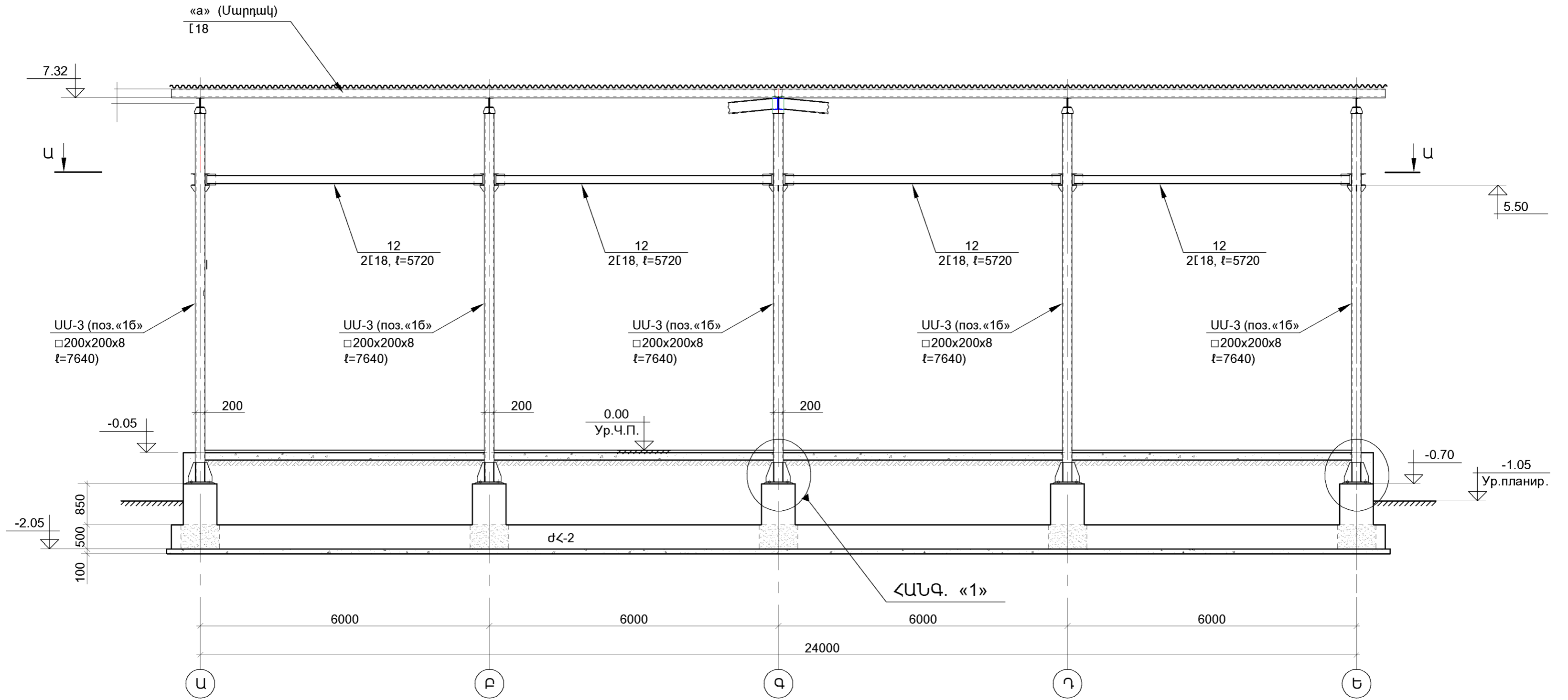
ՀԱՆԳՈՒՅՑ «6a» (M 1:10)




1.ՏԿՅԱԼ ք-ը ԴԻՏԱՐԿԵԼ 4-8, 4-9 ԵՎ 4-10 ք-երԻ ՀԵՏ ՀԱՄԱՏԵՐ:
 2.ՀԱՆԳՈՒՅՑՆԵՐԸ ՏԵՍ ք.ք. 4-21 ÷ 4-28:
 3.ՄԱՍՆԱԳԻՐԸ ՏԵՍ ք.ք. 4-29 ԵՎ 4-30:

ԳՐԲԵՐԻ ԵՎ ԳՐԵՆԱԿԱՆ ՊԻՏՈՒՅՔՆԵՐԻ ՊԱՀԵՍԻ ԱՇԽԱՏԱՆՔԱՅԻՆ ՓԱՍՏԱԹՂԹԵՐԻ ՄՇԱԿՈՒՄ			ՊԱՏԿԵՐ N ԲԸԱՇՁԲ-13/15-4			
Ի.Տ.Բ. ՊԵՏ	Հ. ՍՈՒԹԱՆՅԱՆ		ԿՈՆՍՏՐՈՒԿՏՈՐԱԿԱՆ ՄԱՍ (ՏԱՐԲԵՐԱԿ [24x28] մ)	ՓՈԼ	ԹԵՐԹ	ԹԵՐԹ
Ն.Գ.Ճ.	Հ. ՎԱՐԴԱՆՅԱՆ			ԱՆ	Կ-17	30
ՆԱԽԱԳԾԵՑ	Ն. ԹԱԴԵՎՈՍՅԱՆ			 ԵՐԵՎԱՆ 2014		

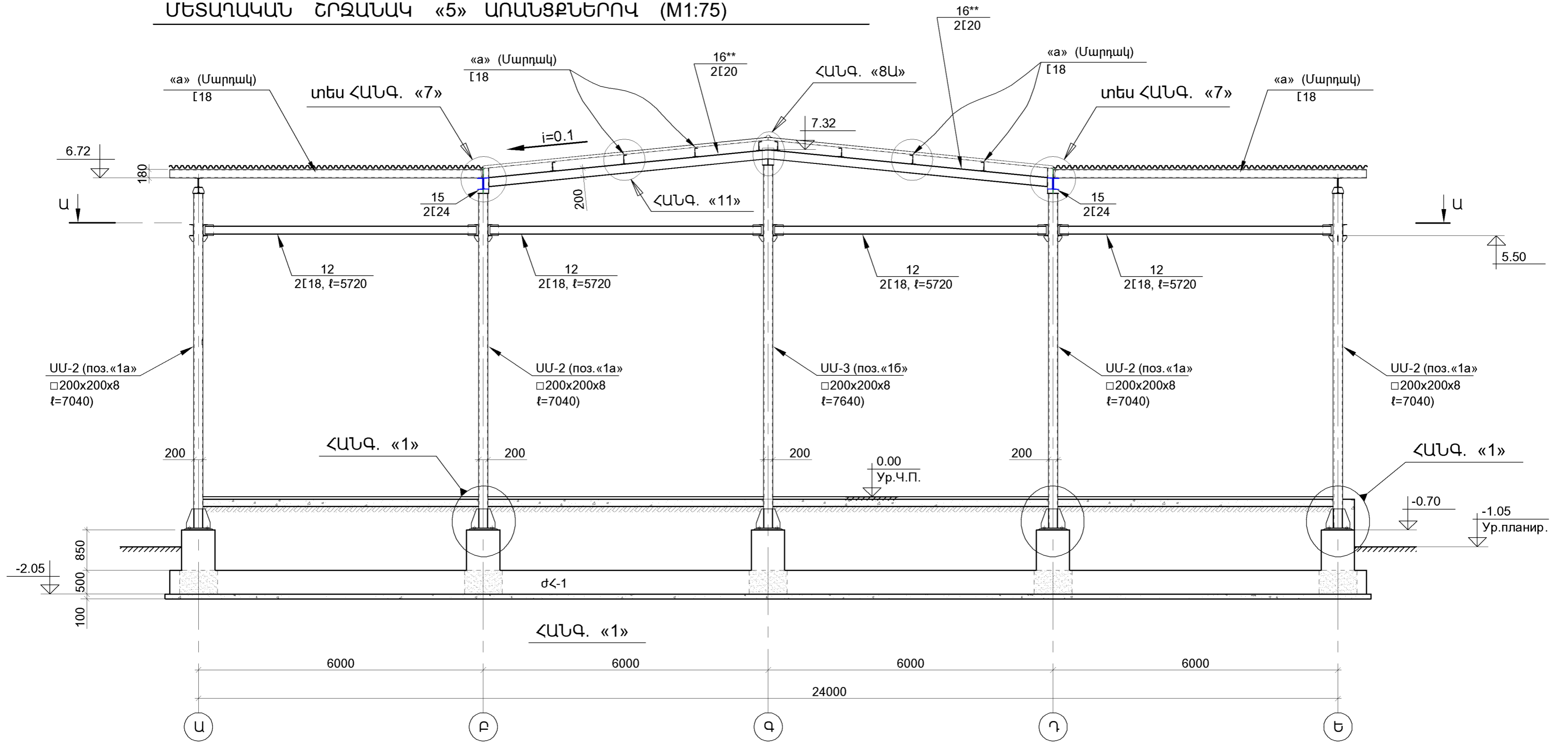
ՄԵՏԱՂԱԿԱՆ ՇՐՋԱՆԱԿ «4» ԱՌԱՆՑՔՈՎ (M1:75)




1. ՏԿՅԱԼ թ-ը ԴԻՏԱՐԿԵԼ Կ-8, Կ-9 ԵՎ Կ-10 թ-երի ՀԵՏ ՀԱՍՏԵՂ:
2. ՀԱՆԳՈՒՅՑՆԵՐԸ ՏԵՍ թ.թ. Կ-21 ÷ Կ-28:
3. ՍԱՍՆԱԳԻՐԸ ՏԵՍ թ.թ. Կ-29 ԵՎ Կ-30:

ԳՐԵՐԻ ԵՎ ԳՐԵՆԱԿԱՆ ՊԻՏՈՒՅՔՆԵՐԻ ՊԱՀԵՏԻ ԱՇԽԱՏԱՆՔԱՅԻՆ ՓԱՍՏԱԹՂԹԵՐԻ ՄՇԱԿՈՒՄ			ՊԱՏՎԵՐ N ԲԸԱՇՔ-13/15-4			
Ի.Տ.Բ. ՊԵՏ	Հ. ՍՈՒԹԱՆՅԱՆ		ԿՈՆՍՏՐՈՒԿՏՈՐԱԿԱՆ ՄԱՍ (ՏԱՐԲԵՐԱԿ [24x28] մ)	ՓՈՒԼ	ԹԵՐԹ	ԹԵՐԹԵ
Ն.Գ.Ճ.	Հ. ԿԱՐԴԱՆՅԱՆ			ԱՆ	Կ-18	30
ՆԱՍՆԱԳԾԵՑ	Ն. ԹԱԴԵԿՈՍՅԱՆ		ՇՐՋԱՆԱԿ «4» ԱՌԱՆՑՔՈՎ	 ԵՐԵՎԱՆ 2014		

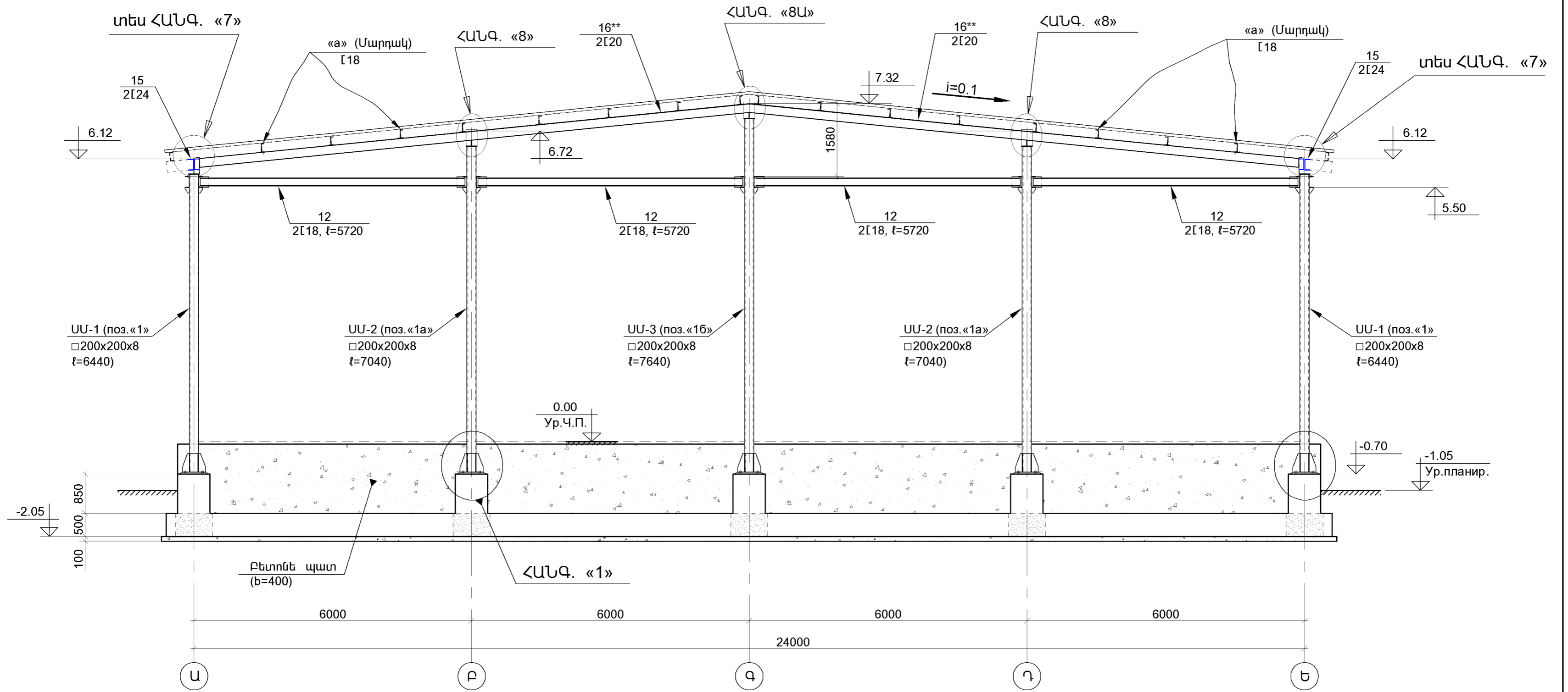
ՄԵՏԱՂԱԿԱՆ ՇՐՋԱՆԱԿ «5» ԱՌԱՆՑՔՆԵՐՈՎ (M1:75)




- 1.ՏԿՅԱԼ թ-ը ԴԻՏԱՐԿԵԼ Կ-8, Կ-9 ԵՎ Կ-10 թ-երի ՀԵՏ ՀԱՄԱՏԵՐ:
- 2.ՀԱՆԳՈՒՅՑՆԵՐԸ ՏԵՍ թ.թ. Կ-21 ÷ Կ-28:
- 3.ՄԱՍՆԱԳԻՐԸ ՏԵՍ թ.թ. Կ-29 ԵՎ Կ-30:

ԳՐԵՐԻ ԵՎ ԳՐԵՆԱԿԱՆ ՊԻՏՈՒՅՔՆԵՐԻ ՊԱՀԵՏԻ ԱՇԽԱՏԱՆՔԱՅԻՆ ՓԱՍՏԱԹՂԹԵՐԻ ՄՇԱԿՈՒՄ			ՊԱՏՎԵՐ N ԲԸԱՇՁԲ-13/15-4		
Ի.Տ.Բ. ՊԵՏ	Հ. ՍՈՒԹԱՆՅԱՆ		ԿՈՆՍՏՐՈՒԿՏՈՐԱԿԱՆ ՄԱՍ (ՏԱՐՔԵՐԱԿ [24x28] մ)	ՓՈՒԼ	ԹԵՐԹ
Ն.Գ.Ճ.	Հ. ԿԱՐԴԱՆՅԱՆ			ԱՆ	Կ-19
ՆԱՍՆԱԳԾԵՑ	Ն. ԹԱԴԵԿՈՍՅԱՆ		ՇՐՋԱՆԱԿ «5» ԱՌԱՆՑՔՈՎ	 ԵՐԵՎԱՆ 2014	

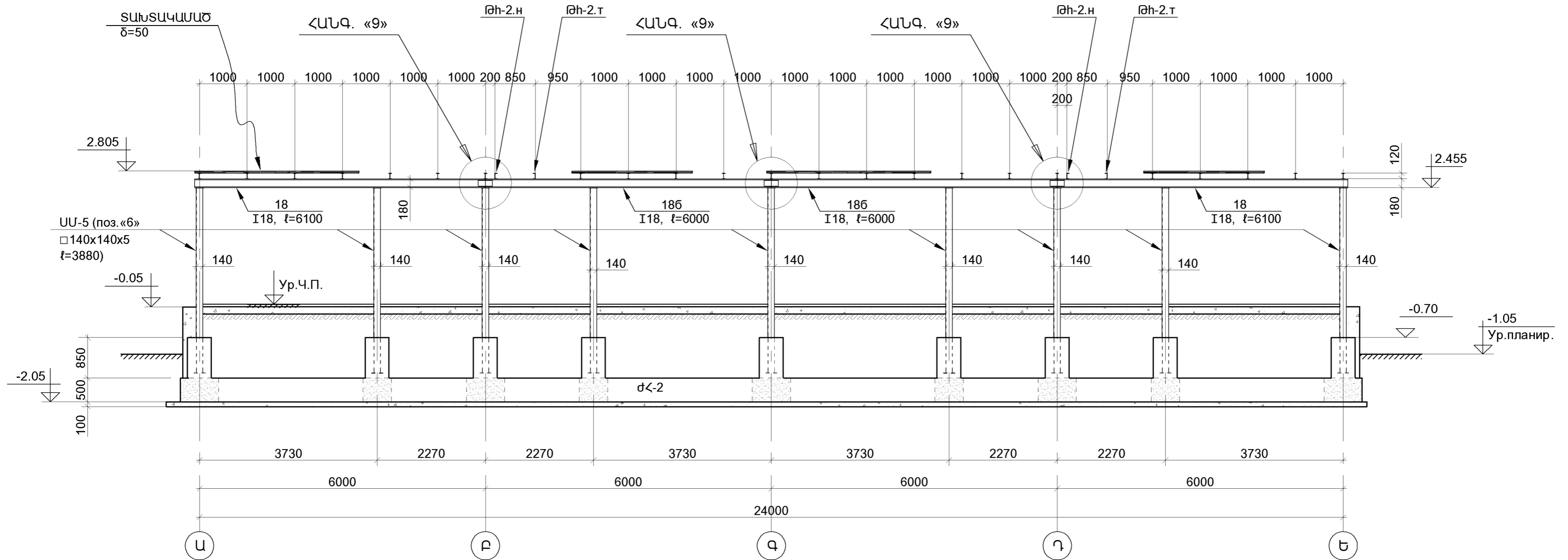
ՄԵՏԱՂԱԿԱՆ ՇՐՋԱՆԱԿ «6» ԱՌԱՆՑՔՈՎ (M1:75)



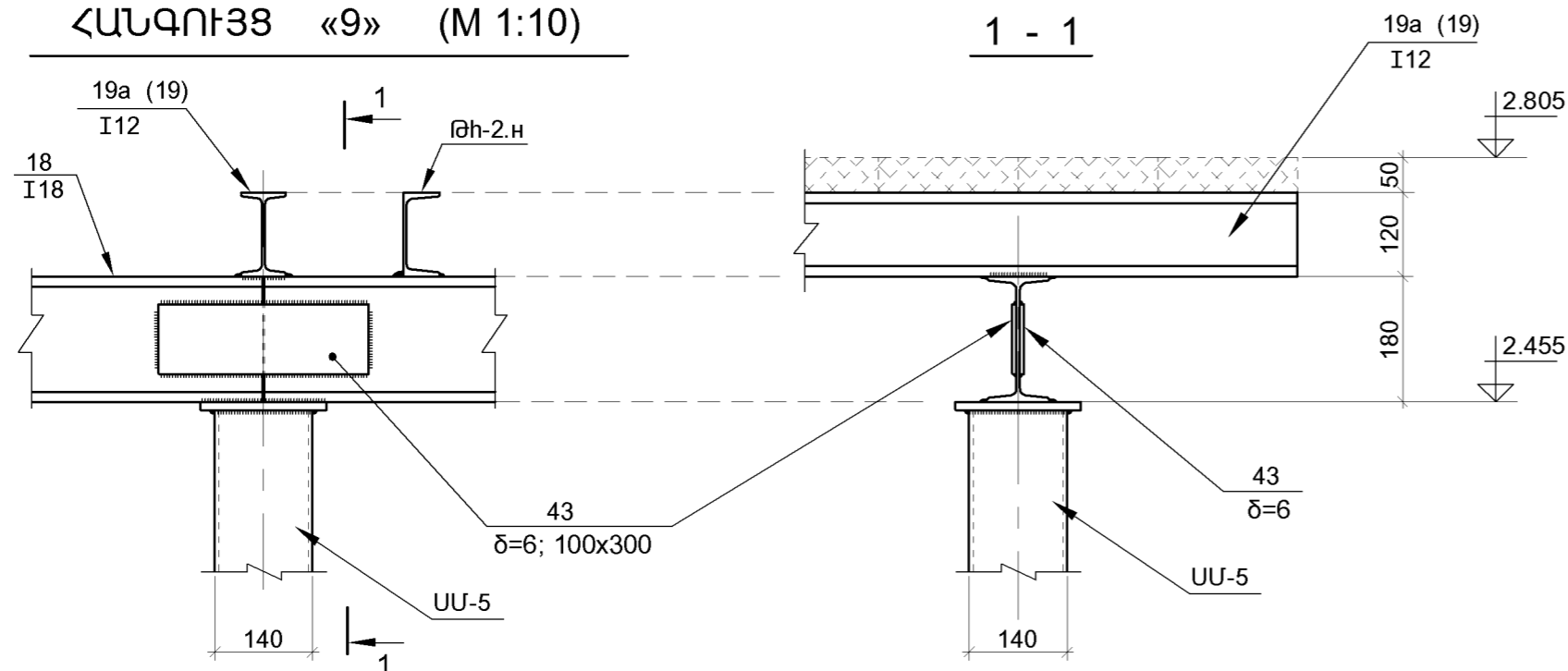
- 1.ՏԿՅԱԼ թ-ը ԴԻՏԱՐԿԵԼ Կ-8, Կ-9 ԵՎ Կ-10 թ-երի չԵՏ չԱՍԱՏԵՂ:
- 2.ՉԱՆԳՈՒՅՑՆԵՐԸ ՏԵՍ թ.թ. Կ-21 ÷ Կ-28:
- 3.ՄԱՍՆԱԳԻՐԸ ՏԵՍ թ.թ. Կ-29 ԵՎ Կ-30:

ԳՐԵՐԻ ԵՎ ԳՐԵՆԱԿԱՆ ՊԻՏՈՒՅՔՆԵՐԻ ՊԱՇՏՄԻ ԱՇԽԱՏԱՆՔԱՅԻՆ ՓԱՍՏԱԹՂԹԵՐԻ ՄՇԱԿՈՒՄ			ՊԱՏՎԵՐ N ԲԸԱՇՔ-13/15-4		
Ի.Տ.Բ. ՊԵՏ	Հ. ՍՈՒԹԱՆՅԱՆ		ԿՈՆՍՏՐՈՒԿՏՈՐԱԿԱՆ ՄԱՍ	ՓՈՒԼ	ԹԵՐԹ
Ն.Գ.Ճ.	Հ. ԿԱՐԴԱՆՅԱՆ		(ՏԱՐՔԵՐԱԿ [24x28] մ)	ԱՆ	Կ-20
ՆԱԽԱԳԾԵՑ	Ն. ԹԱԴԵԿՈՍՅԱՆ		ՇՐՋԱՆԱԿ «6» ԱՌԱՆՑՔՈՎ	 ԵՐԵՎԱՆ 2014	


ԿՏՐՎԱԾՔ II - II (M1:75)



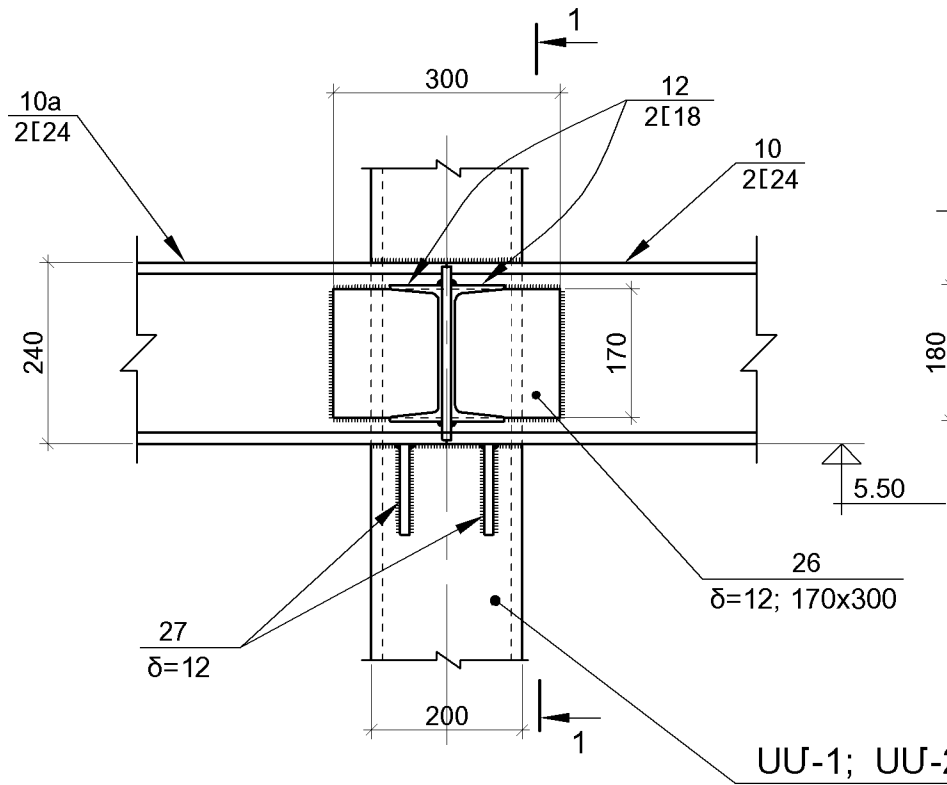
ՀԱՆԳՈՒՅՑ «9» (M 1:10)



- 1.ՏԿՅԱԼ թ-ը ԴԻՏԱՐԿԵԼ Կ-8, Կ-9 ԵՎ Կ-10 թ-երի ՀԵՏ ՀԱՄԱՏԵՐ:
- 2.ՀԱՆԳՈՒՅՑՆԵՐԸ ՏԵՍ թ.թ. Կ-21 ÷ Կ-28:
- 3.ՄԱՍՆԱԳԻՐԸ ՏԵՍ թ.թ. Կ-29 ԵՎ Կ-30:

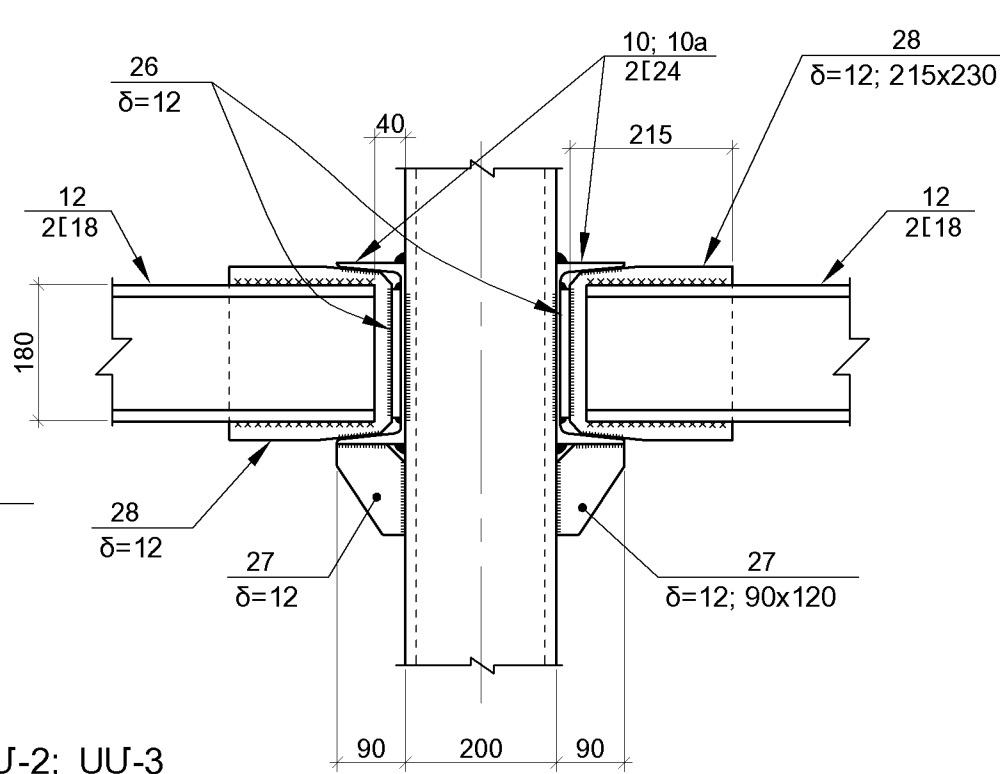
ԳՐԵՐԻ ԵՎ ԳՐԵՆԱԿԱՆ ՊԻՏՈՒՅՆԵՐԻ ՊԱՀԵՄԻ ԱՇԽԱՏԱՆՔԱՅԻՆ ՓԱՍՏԱԹՅՈՒՆ ՄՇԱԿՈՒՄ				ՊԱՏՎԵՐ N ԲԸԱՇՔ-13/15-4		
Ի.Տ.Բ. ՊԵՏ	Հ. ՍՈՒԹԱՆՅԱՆ		ԿՈՆՍՏՐՈՒԿՏՐՈՒԿԱՆ ՄԱՍ (ՏԱՐԲԵՐԱԿ [24x28] մ)	ՓՈՒԼ	ԹԵՐԹ	ԹԵՐԹԵՏ
Ն.Գ.Ճ.	Հ. ԿԱՐԴԱՆՅԱՆ			ԱՆ	Կ-21	30
ՆԱԽԱԳԾԵՑ	Ն. ԹԱԴԵԿՈՍՅԱՆ		ՇՐՋԱՆԱԿ ԸՍՏ II - II ԿՏՐՎԱԾՔԻ			ԵՐԵՎԱՆ 2014

ՀԱՆԳՈՒՅՑ «2» (M 1:10)

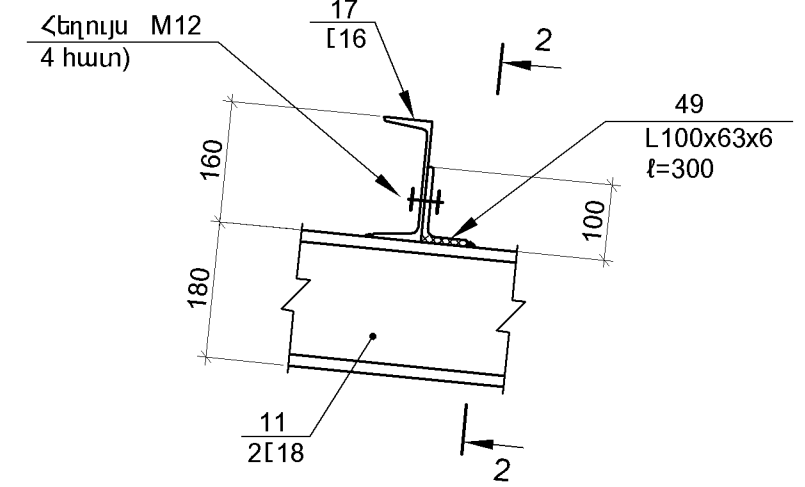


ՍՍ-1; ՍՍ-2; ՍՍ-3

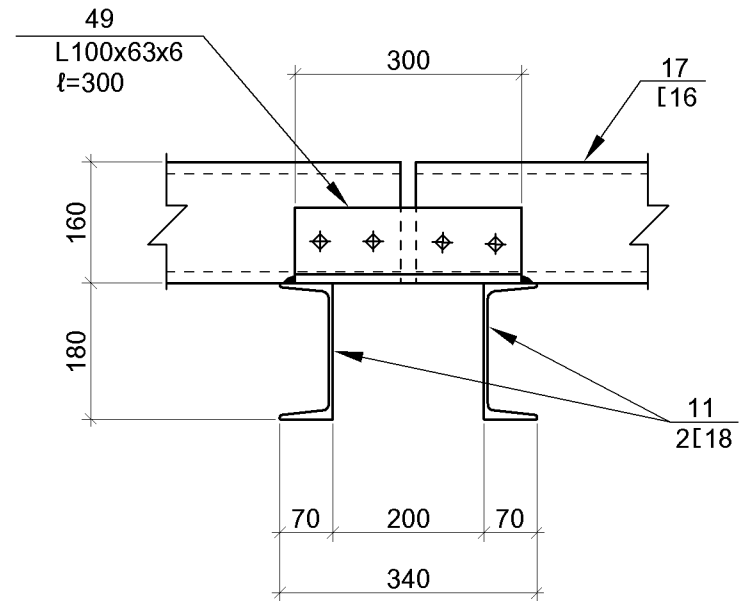
1 - 1



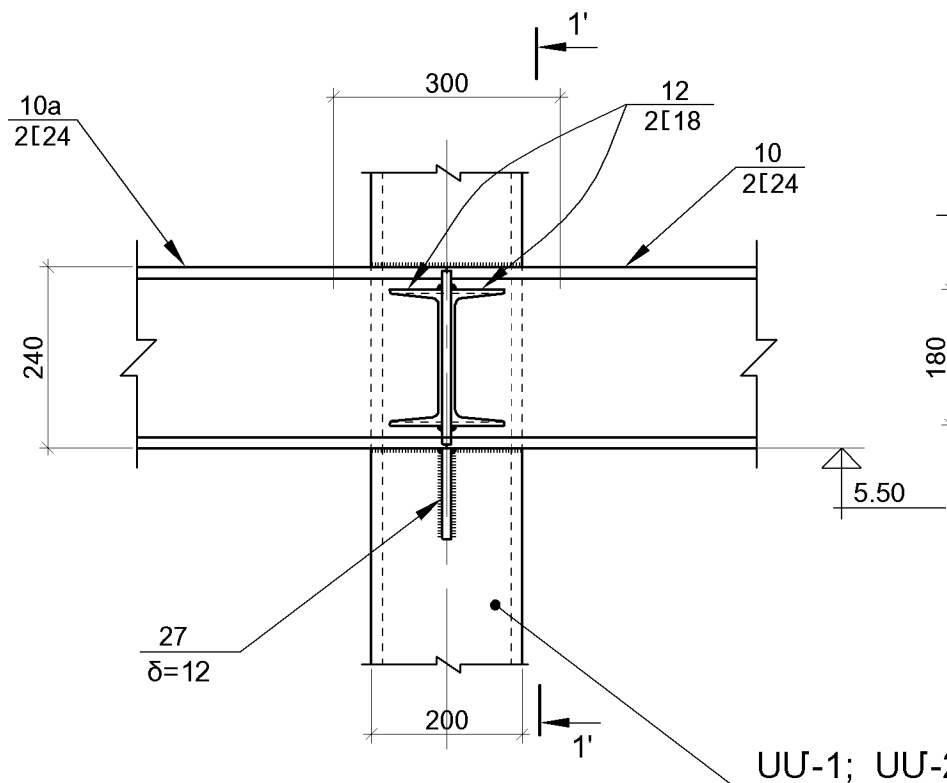
ՀԱՆԳՈՒՅՑ «10» (M 1:10)



2 - 2

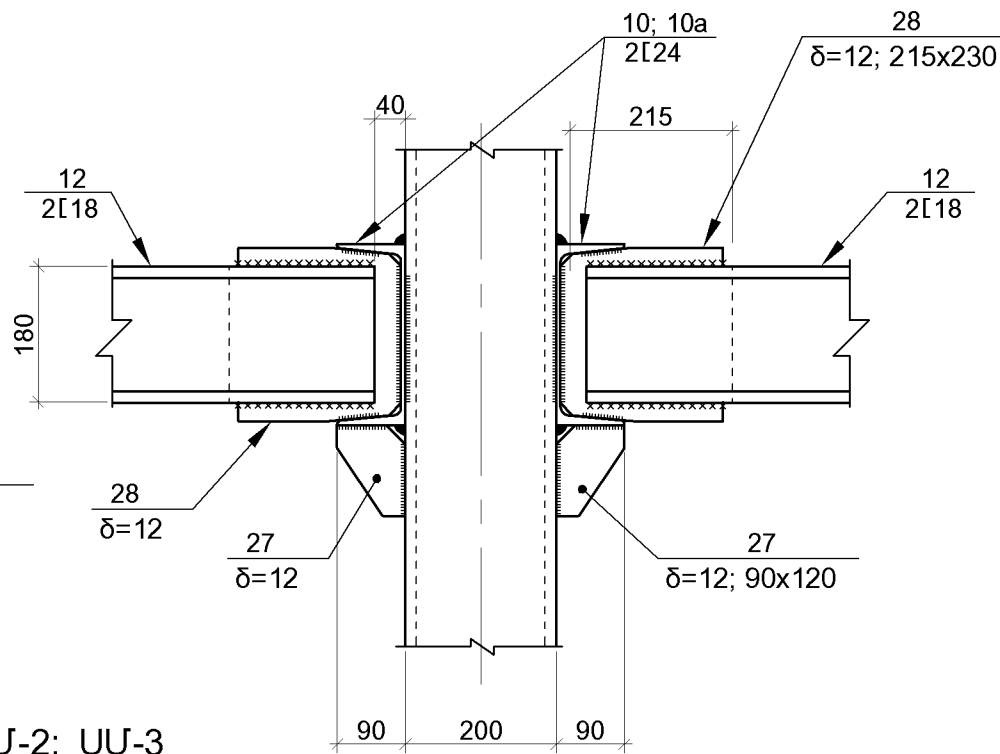


ՀԱՆԳՈՒՅՑ «3» (M 1:10)




ՍՍ-1; ՍՍ-2; ՍՍ-3

1' - 1'



1.ՏԿՅԱԼ թ-ը ՊԻՏԱՐԿԵԼ Կ-8 ÷ Կ-21 թ-երի ՀԵՏ ՀԱՍՏԵՐ:
2.ՍԱՆՆԱԳԻՐԸ ՏԵՍ թ.թ. Կ-29 ԵՎ Կ-30:

ԳՐԹԵՐԻ ԵՎ ԳՐԵՆԱԿԱՆ ՊԻՏՈՒՅՔՆԵՐԻ ՊԱՀԵՍԻ ԱՇԽԱՏԱՆՔԱՅԻՆ ՓԱՍՏԱԹՂԹԵՐԻ ՄՇԱԿՈՒՄ			ՊԱՏԿԵՐ N ԲԸԱՇՁԲ-13/15-4		
Ի.Տ.Բ. ՊԵՏ	Հ. ՍՈՒԱԹԱՆՅԱՆ		ԿՈՆՍԱՐՈՒԿՏՈՐԱԿԱՆ ՄԱՍ	ՓՈՒԱ	ԹԵՐԹ
Ն.Գ.Ճ.	Հ. ՎԱՐԴԱՆՅԱՆ		(ՏԱՐԲԵՐԱԿ [24x28] մ)	ԱՆ	Կ-22
ՆԱՆԱԳՑԵՑ	Ն. ԹԱՂԵՎՈՍՅԱՆ		ՀԱՆԳ. «2», ՀԱՆԳ. «3», ՀԱՆԳ. «10»		30
				 ԵՐԵՎԱՆ 2014	

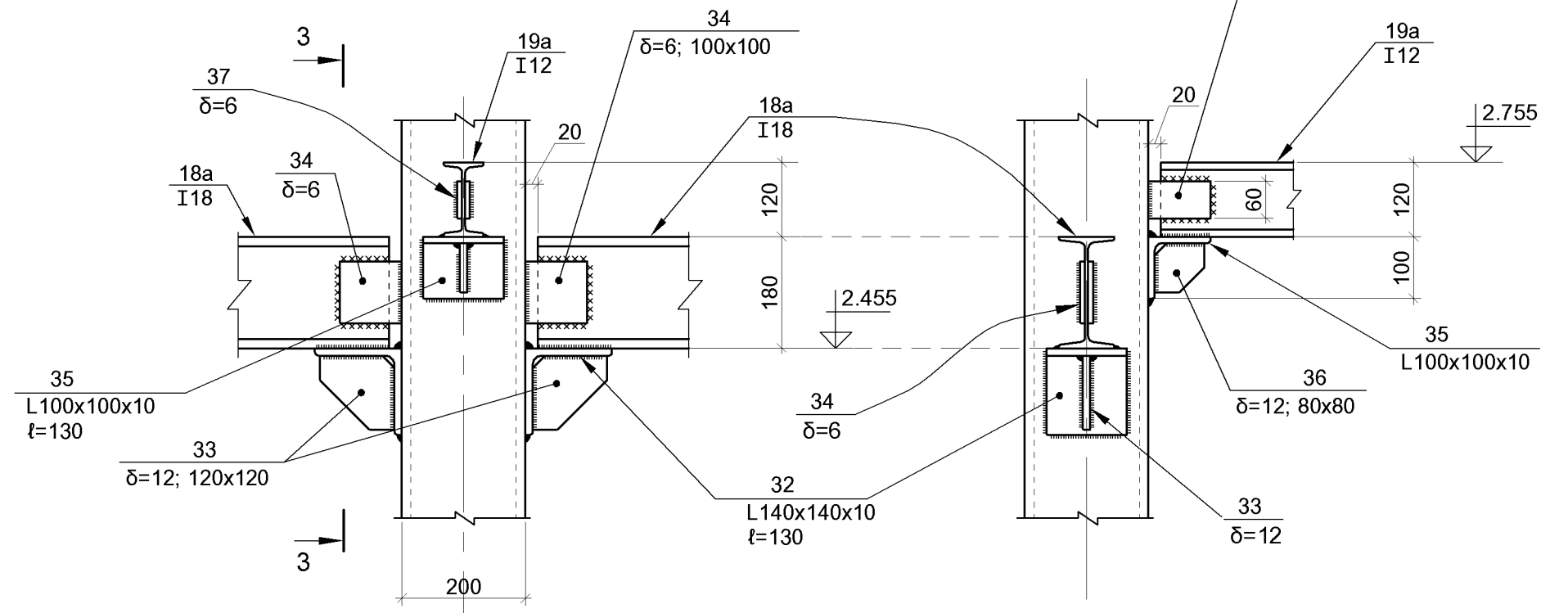
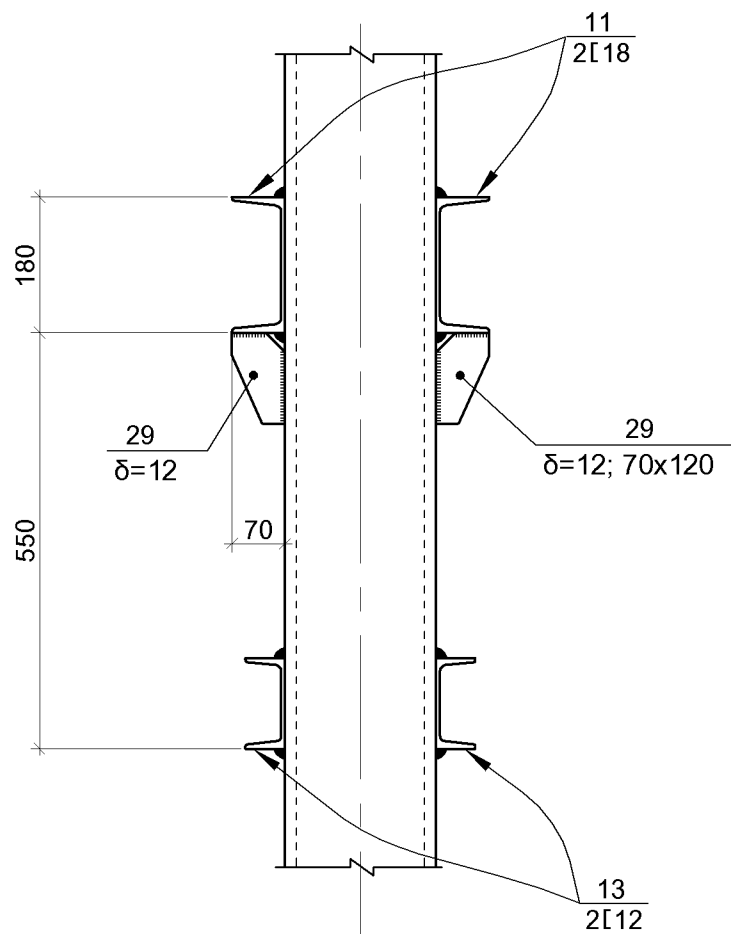
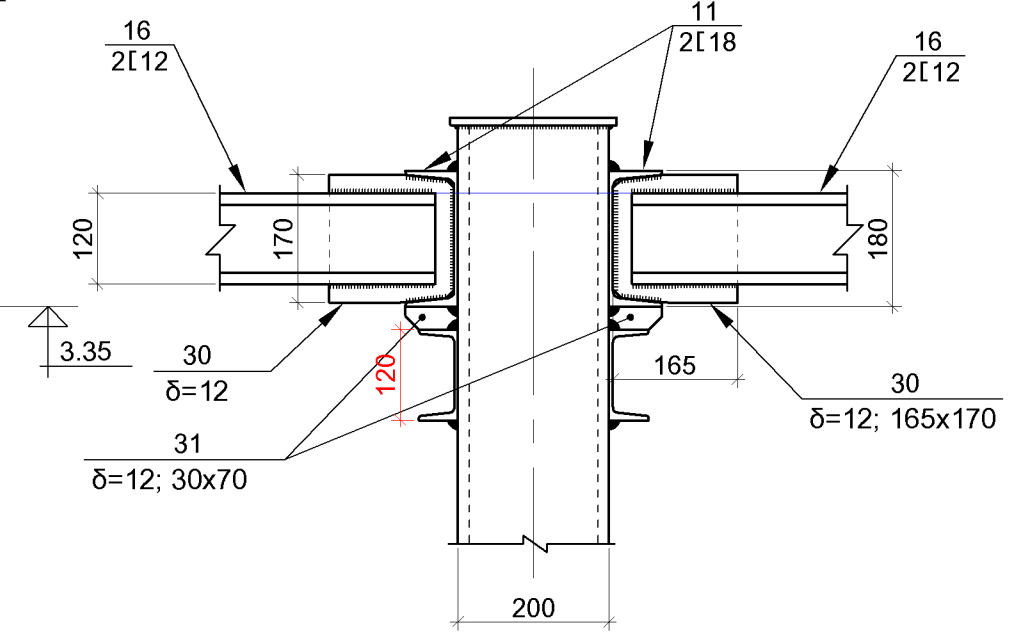
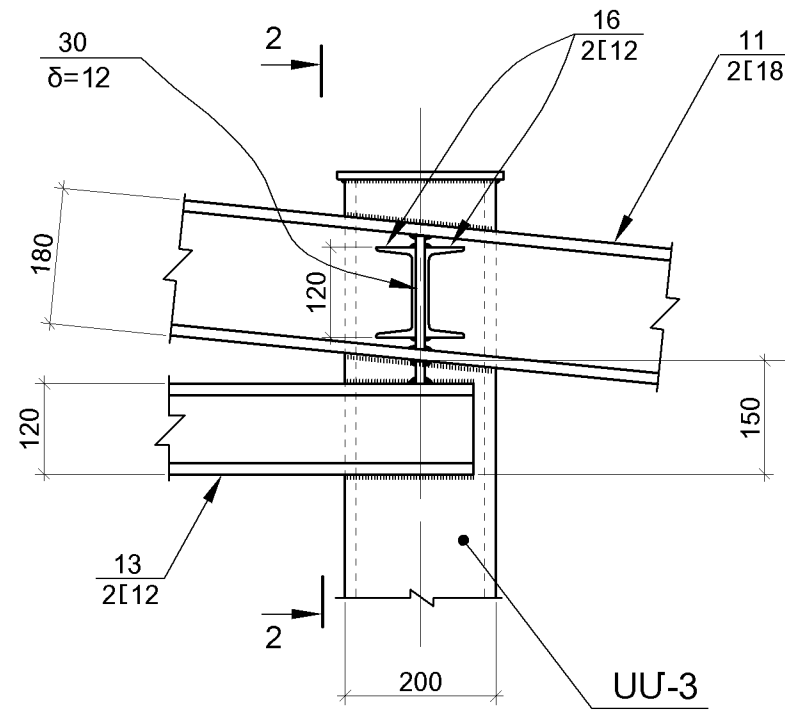
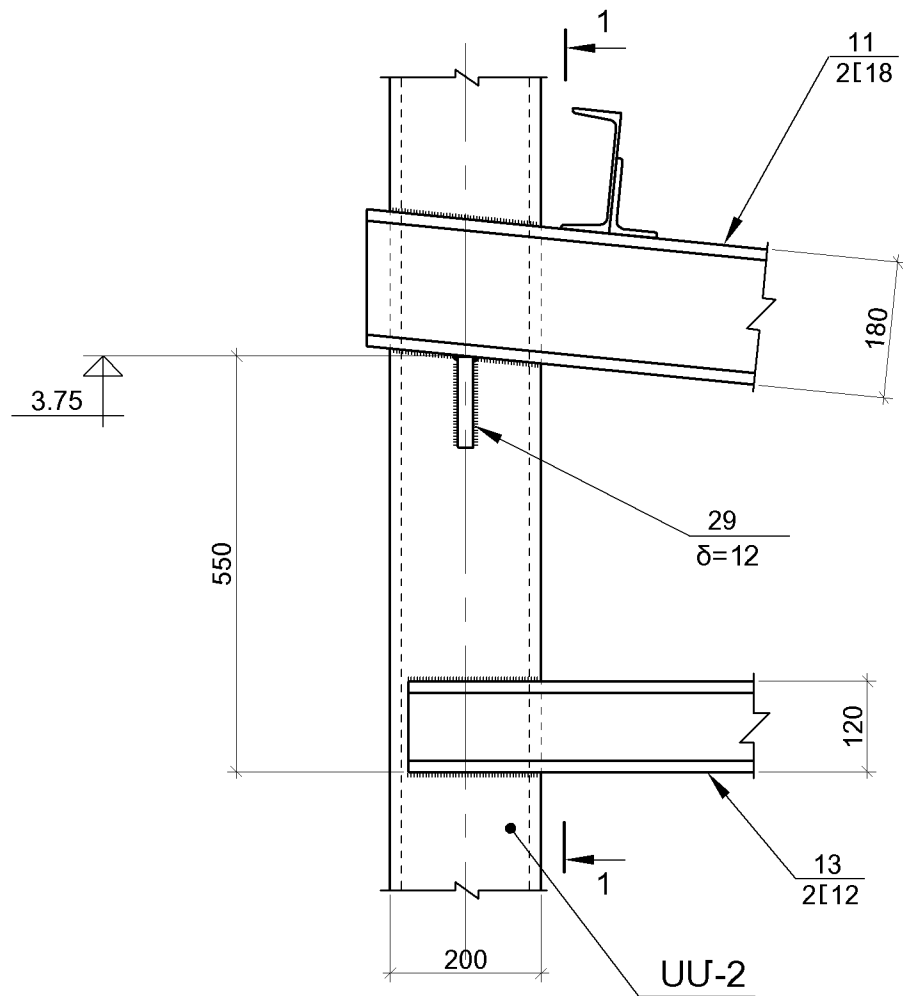
ՀԱՆԳՈՒՅՑ «4» (M 1:10)

ՀԱՆԳՈՒՅՑ «5» (M 1:10)

2 - 2

ՀԱՆԳՈՒՅՑ «6» (M 1:10)

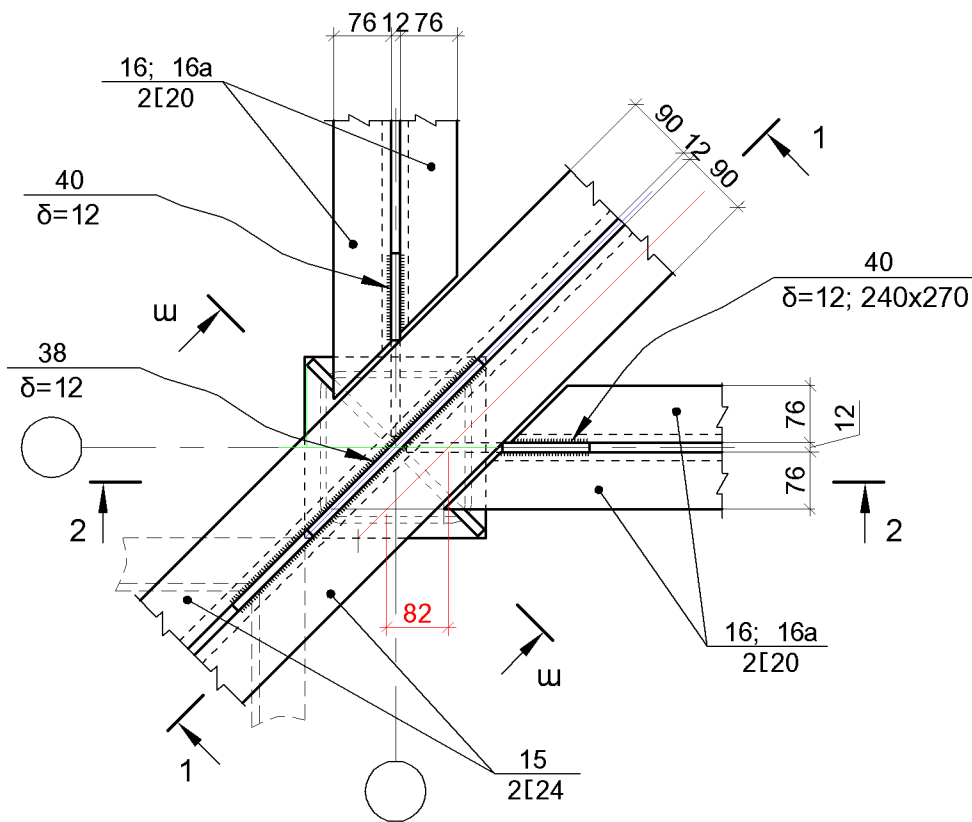
3 - 3



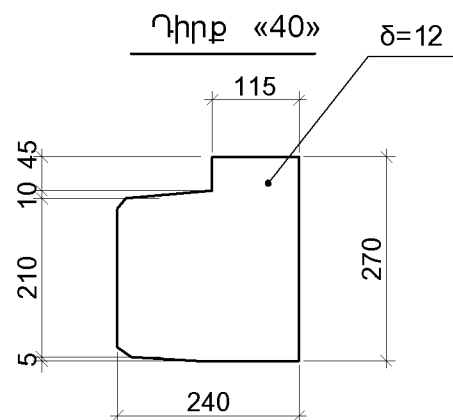
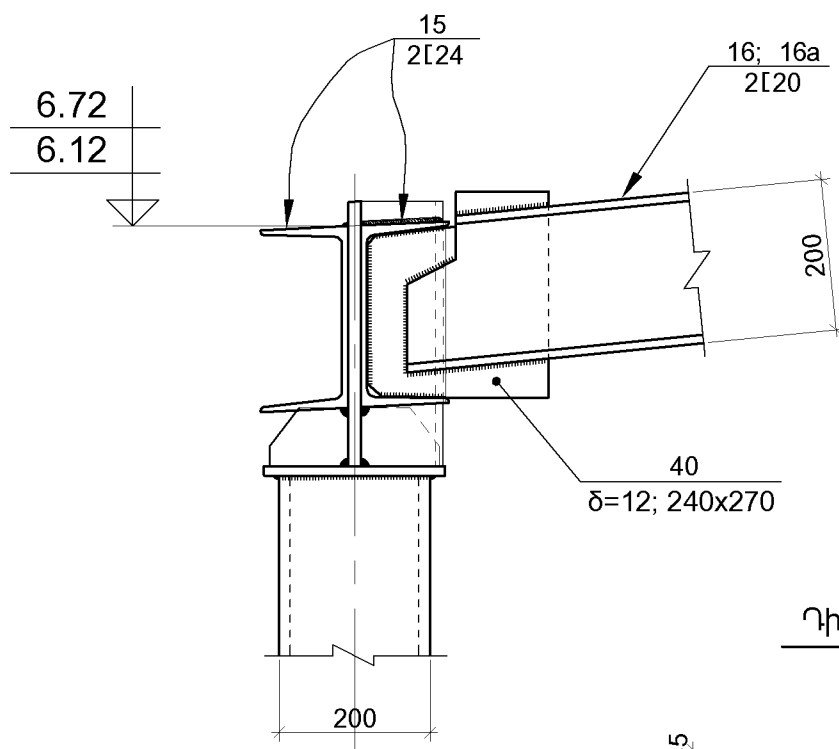
1.ՏՎՅԱԼ թ-ը ԴԻՏԱՐԿԵԼ Կ-8 ÷ Կ-21 թ-երի ՀԵՏ ՀԱՍՏԵՂ:
2.ՄԱՍՆԱԳԻՐԸ ՏԵՍ թ.թ. Կ-29 ԵՎ Կ-30:

ԳՐԹԵՐԻ ԵՎ ԳՐԵՆԱԿԱՆ ՊԻՏՈՒՅՔՆԵՐԻ ՊԱՀԵՍԻ ԱՇԽԱՏԱՆՔԱՅԻՆ ՓԱՍՏԱԹՂԹԵՐԻ ՄՇԱԿՈՒՄ			ՊԱՏԿԵՐ N ԲԸՇՁԲ-13/15-4		
Ի.Տ.Բ. ՊԵՏ	Հ. ՍՈՒԹԱՆՅԱՆ		ԿՈՆՍԱՐՈՒԿՏՈՐԱԿԱՆ ՄԱՍ	ՓՈՒԱ	ԹԵՐԹ
Ն.Գ.Ճ.	Հ. ՎԱՐԴԱՆՅԱՆ		(ՏԱՐԲԵՐԱԿ [24x28] մ)	ԱՆ	Կ-23
ՆԱՆԱԳՑԵՑ	Ն. ԹԱՂԵՎՈՍՅԱՆ		ՀԱՆԳ. «4», ՀԱՆԳ. «5», ՀԱՆԳ. «6»		ԹԵՎԱՆ
					2014

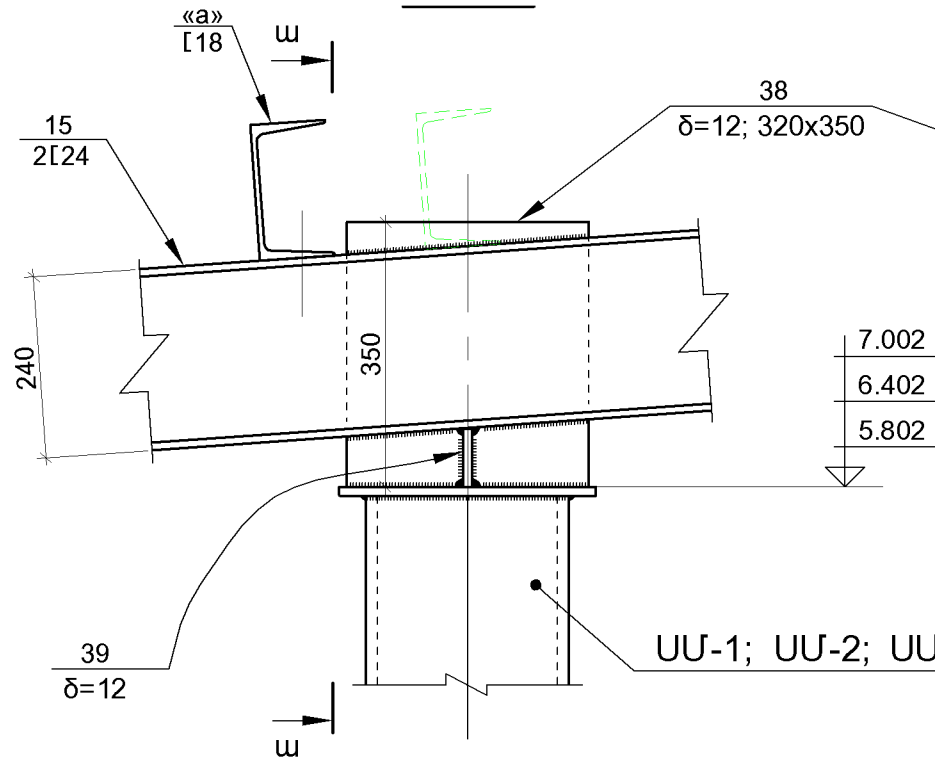
ՀԱՆԳՈՒՅՑ «7» (M 1:10)



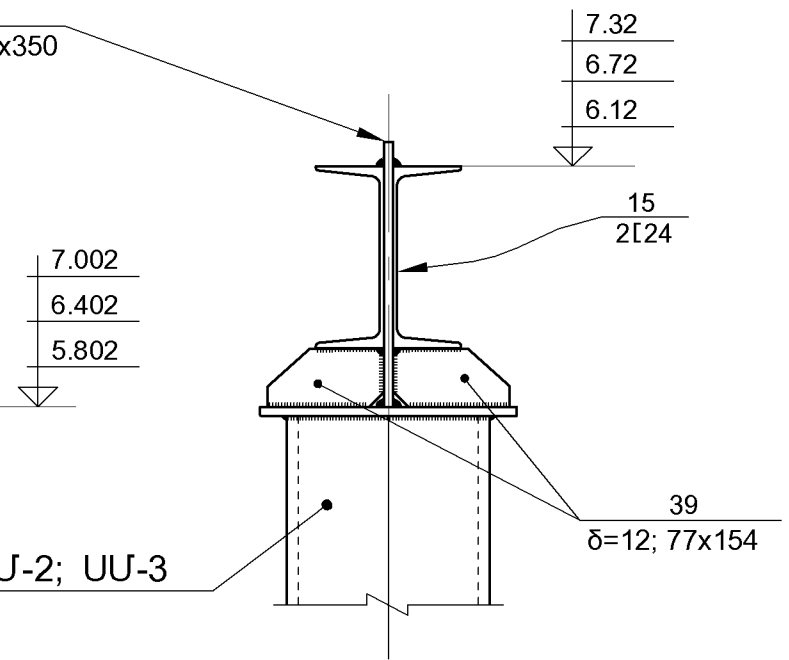
2 - 2



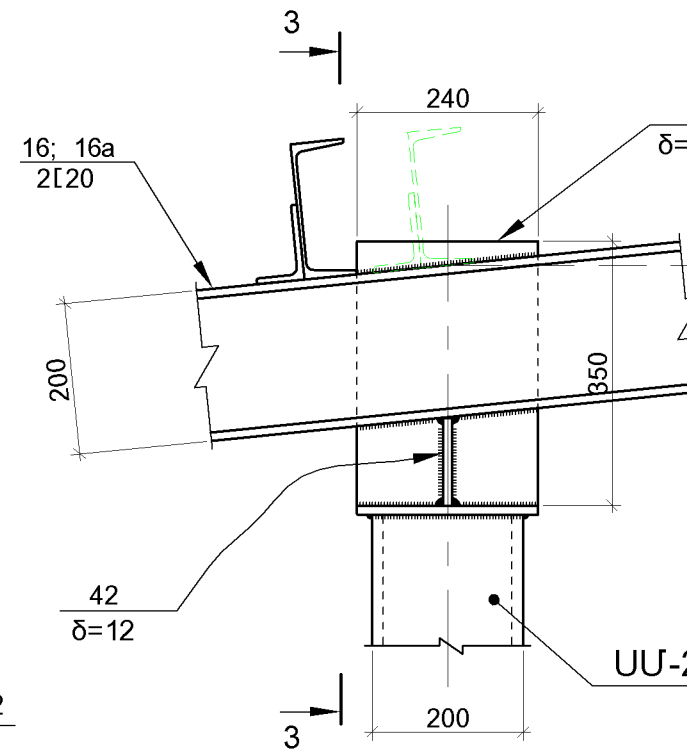
1 - 1



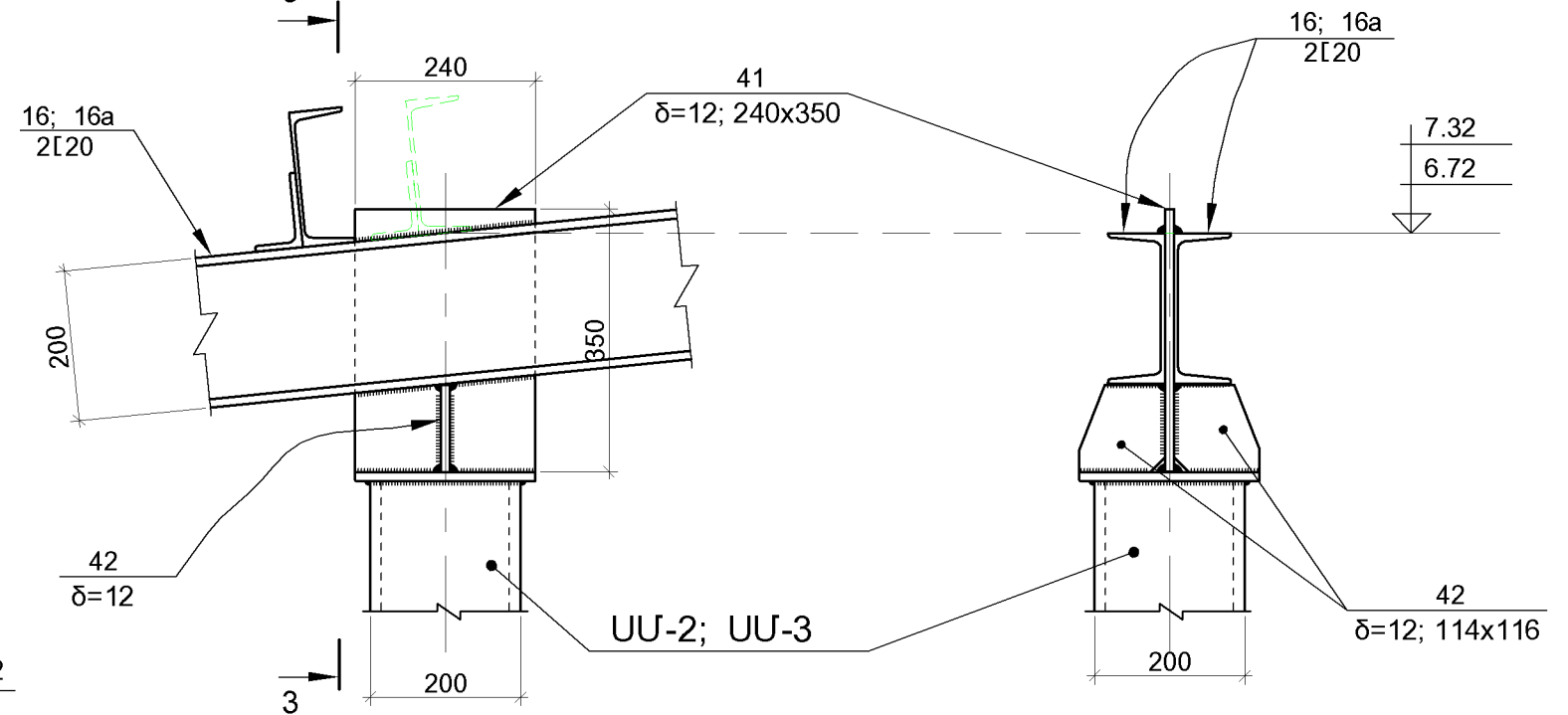
ω - ω




ՀԱՆԳՈՒՅՑ «8» (M 1:10)



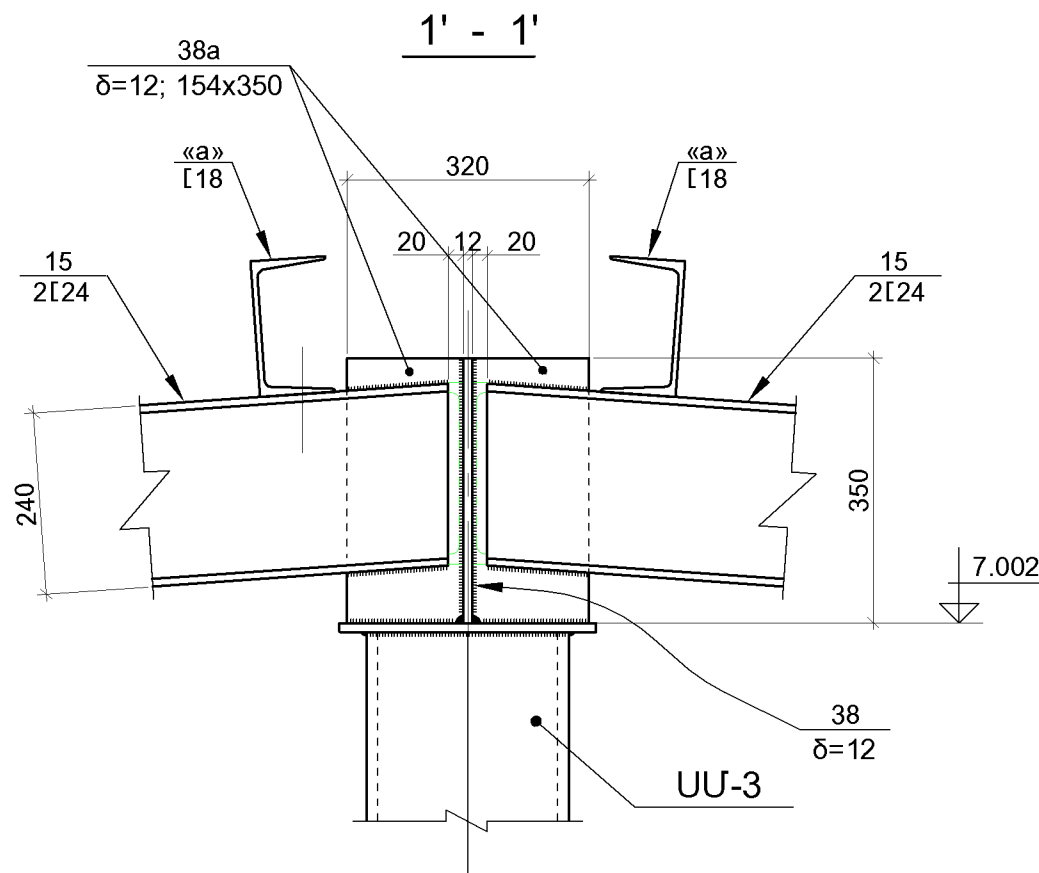
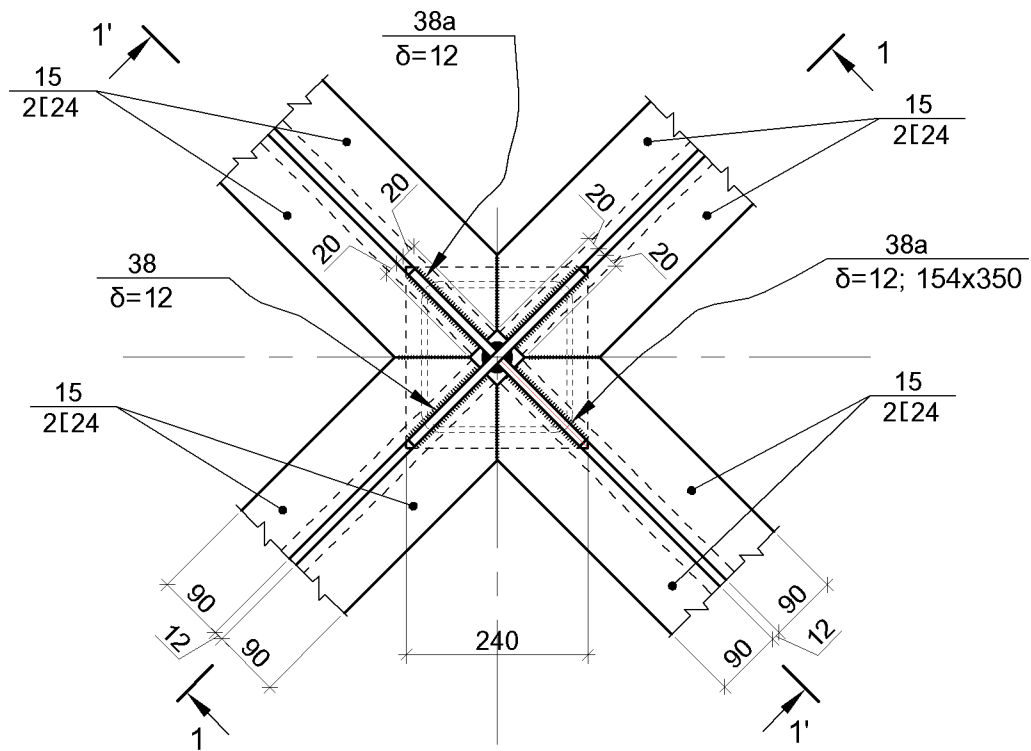
3 - 3



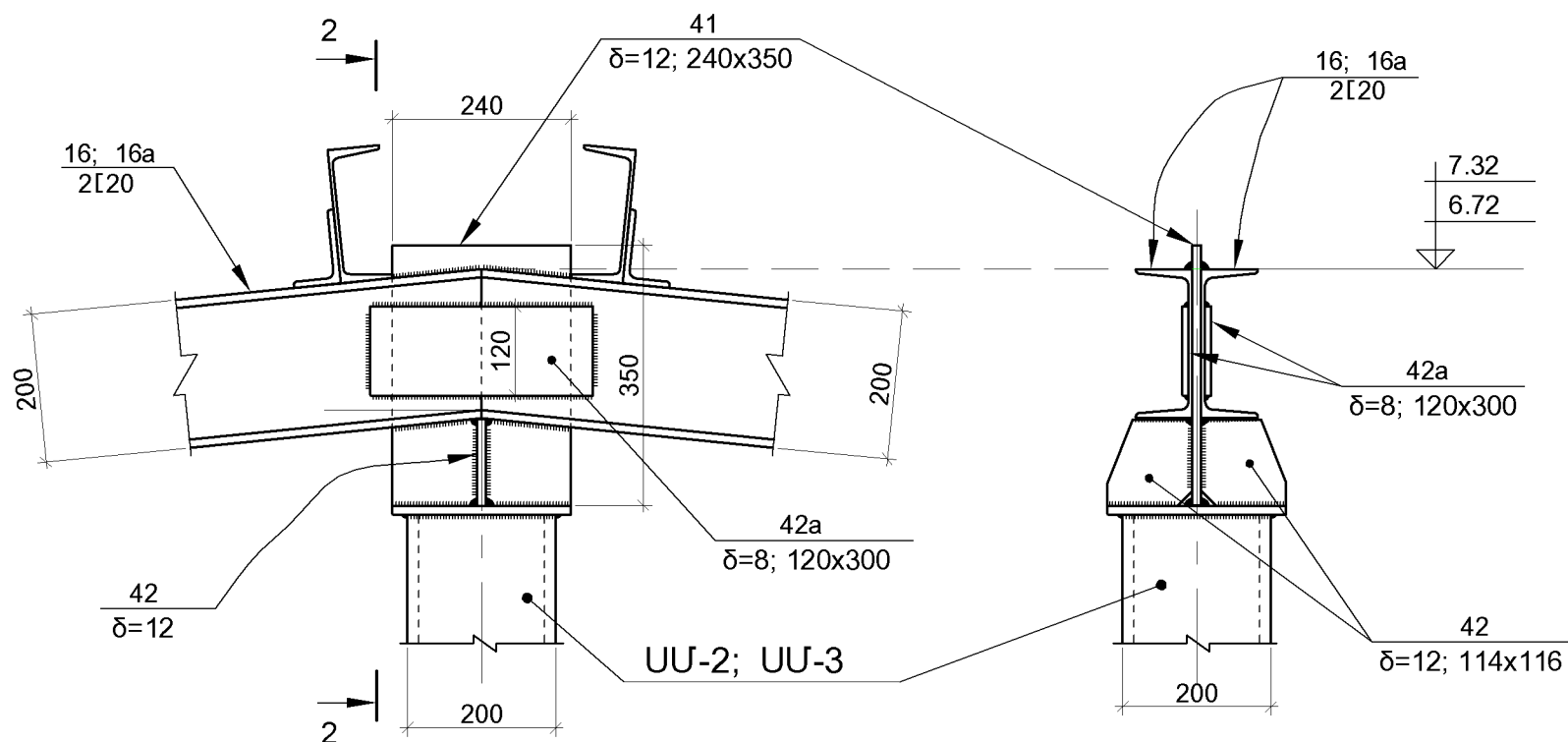
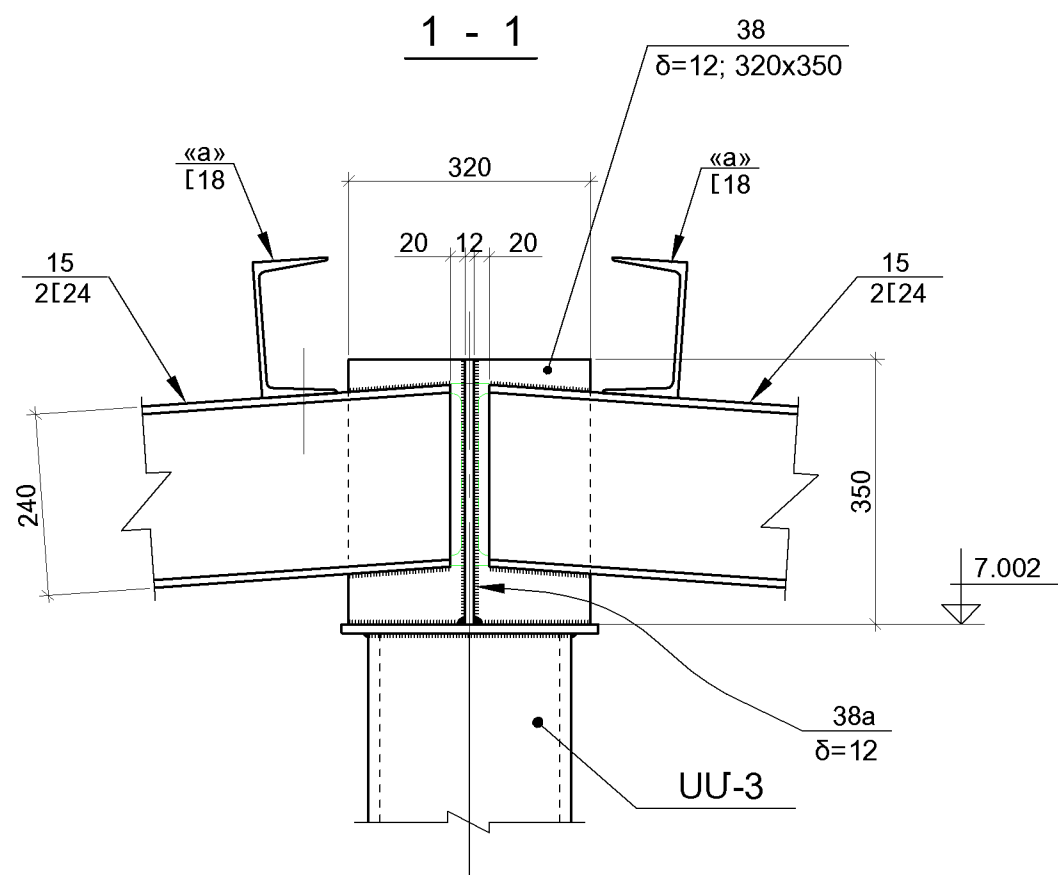
1.ՏՎՅԱԼ թ-ը ԴԻՏԱՐԿԵԼ Կ-8 ÷ Կ-21 թ-երի ՀԵՏ ՀԱՄԱՏԵՂ:
2.ՄԱՍՆԱԳԻՐԸ ՏԵՍ թ.թ. Կ-29 ԵՎ Կ-30:

ԳՐԹԵՐԻ ԵՎ ԳՐԵՆԱԿԱՆ ՊԻՏՈՒՅՔՆԵՐԻ ՊԱՀԵՍԻ ԱՇԽԱՏԱՆՔԱՅԻՆ ՓԱՍՏԱԹՂԹԵՐԻ ՄՇԱԿՈՒՄ			ՊԱՏԿԵՐ N ԲԸԱԵՁԲ-13/15-4		
Ի.Տ.Բ. ՊԵՏ	Հ. ՍՈՒԹԱՆՅԱՆ		ԿՈՆՍԱՐՈՒԿՏՈՐԱԿԱՆ ՄԱՍ	ՓՈՒԱ	ԹԵՐԹ
Ն.Գ.Ճ.	Հ. ՎԱՐԴԱՆՅԱՆ		(ՏԱՐԲԵՐԱԿ [24x28] մ)	ԱՆ	Կ-24
ՆԱՆԱԳԾԵՑ	Ն. ԹԱՂԵՎՈՍՅԱՆ		ՀԱՆԳ. «7», ՀԱՆԳ. «8»		30
			 ԵՐԵՎԱՆ 2014		


ՀԱՆԳՈՒՅՑ «7Ա» (M 1:10)



ՀԱՆԳՈՒՅՑ «8Ա» (M 1:10)

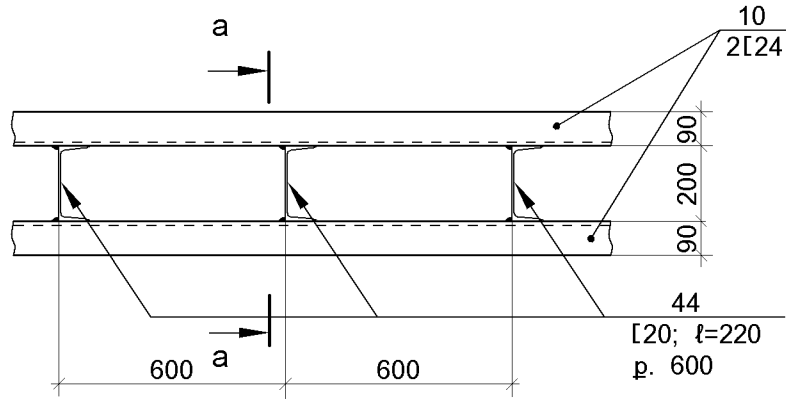


1.ՏԿՅԱԼ ք-ը ԴԻՏԱՐԿԵԼ Կ-8 ÷ Կ-21 ք-երի ՀԵՏ ՀԱՄԱՏԵՂ:
 2.ՍԱՄՆԱԳԻՐԸ ՏԵՍ ք.ք. Կ-29 ԵՎ Կ-30:

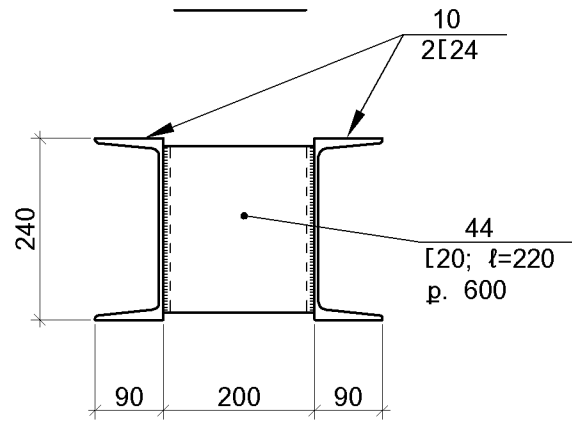
ԳՐԹԵՐԻ ԵՎ ԳՐԵՆԱԿԱՆ ՊԻՏՈՒՅՔՆԵՐԻ ՊԱՀԵՍԻ ԱՇԽԱՏԱՆՔԱՅԻՆ ՓԱՍՏԱԹՂԹԵՐԻ ՄՇԱԿՈՒՄ			ՊԱՏԿԵՐ N ԲԸԱԵՁԲ-13/15-4		
Ի.Տ.Բ. ՊԵՏ	Հ. ՍՈՒԱԹԱՆՅԱՆ		ԿՈՆՍԱՐՈՒԿՏՈՐԱԿԱՆ ՄԱՍ (ՏԱՐԲԵՐԱԿ [24x28] մ)		
Ն.Գ.Ճ.	Հ. ՎԱՐԴԱՆՅԱՆ		ՓՈՒԱ	ԹԵՐԹ	ԹԵՐԹԵ
ՆԱՆԱԳՑԵՑ	Ն. ԹԱՂԵՎՈՍՅԱՆ		ԱՆ	Կ-25	30
			ՀԱՆԳ. «7Ա», ՀԱՆԳ. «8Ա»		
			 ԵՐԵՎԱՆ 2014		

ԴԵՏԱԼ «1»

(№10 (2[24]) ՀԵԾԱՆՆԵՐԻ ՄԻԱԿՑՄԱՆ ԴԵՏԱԼ)

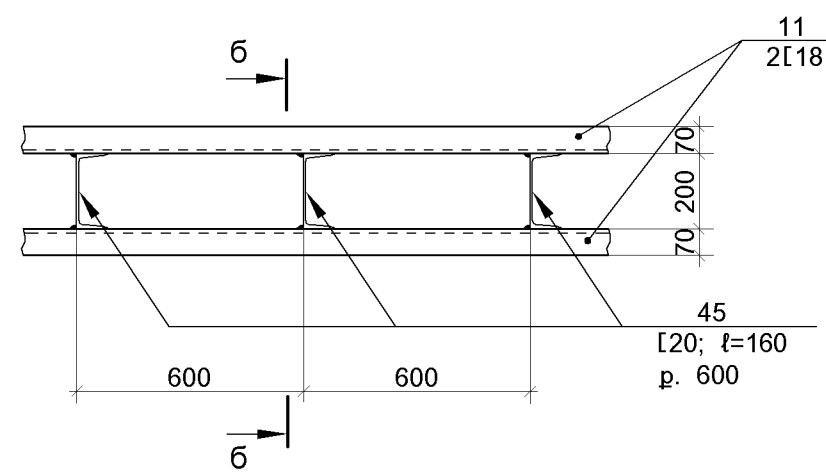


a - a

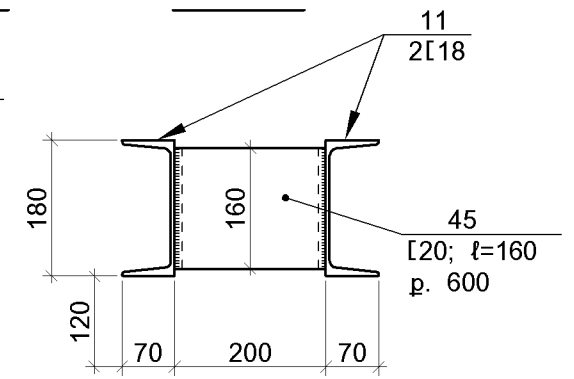


ԴԵՏԱԼ «1a»

(№11 (2[18]) ՀԵԾԱՆՆԵՐԻ ՄԻԱԿՑՄԱՆ ԴԵՏԱԼ)



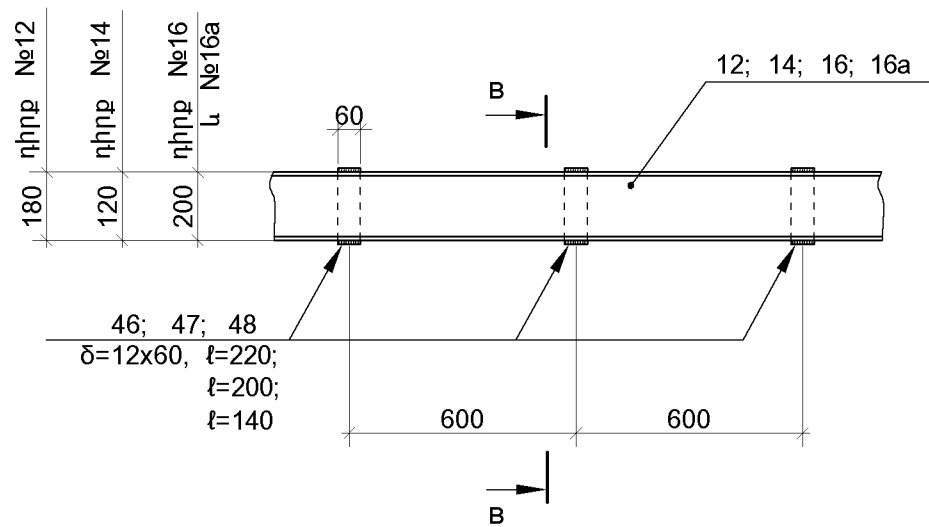
6 - 6



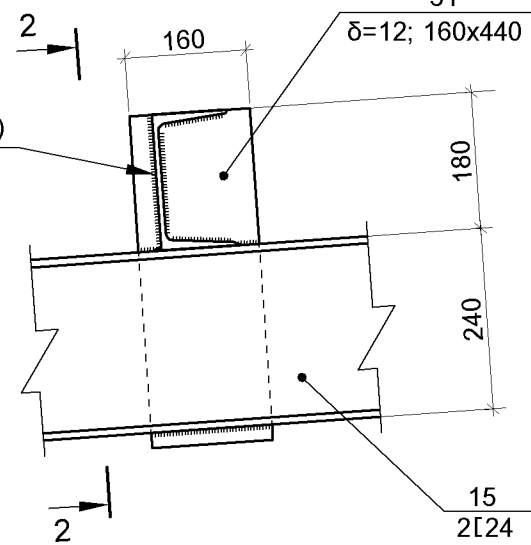
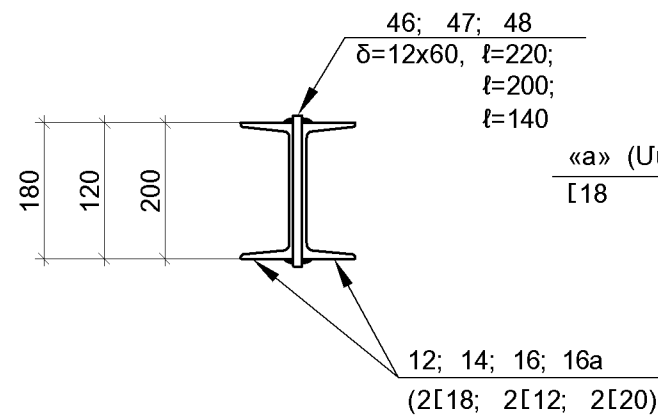
ՀԱՆԳՈՒՅՑ «12» (M 1:10)

ԴԵՏԱԼ «2»

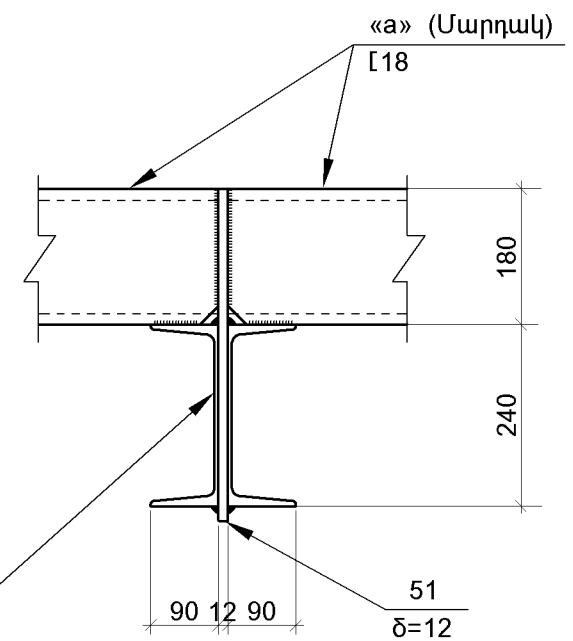
(№12 (2[18]); №14(2[12]); №16 և №16a([20]) ՀԵԾԱՆՆԵՐԻ ՄԻԱԿՑՄԱՆ ԴԵՏԱԼ)



B - B

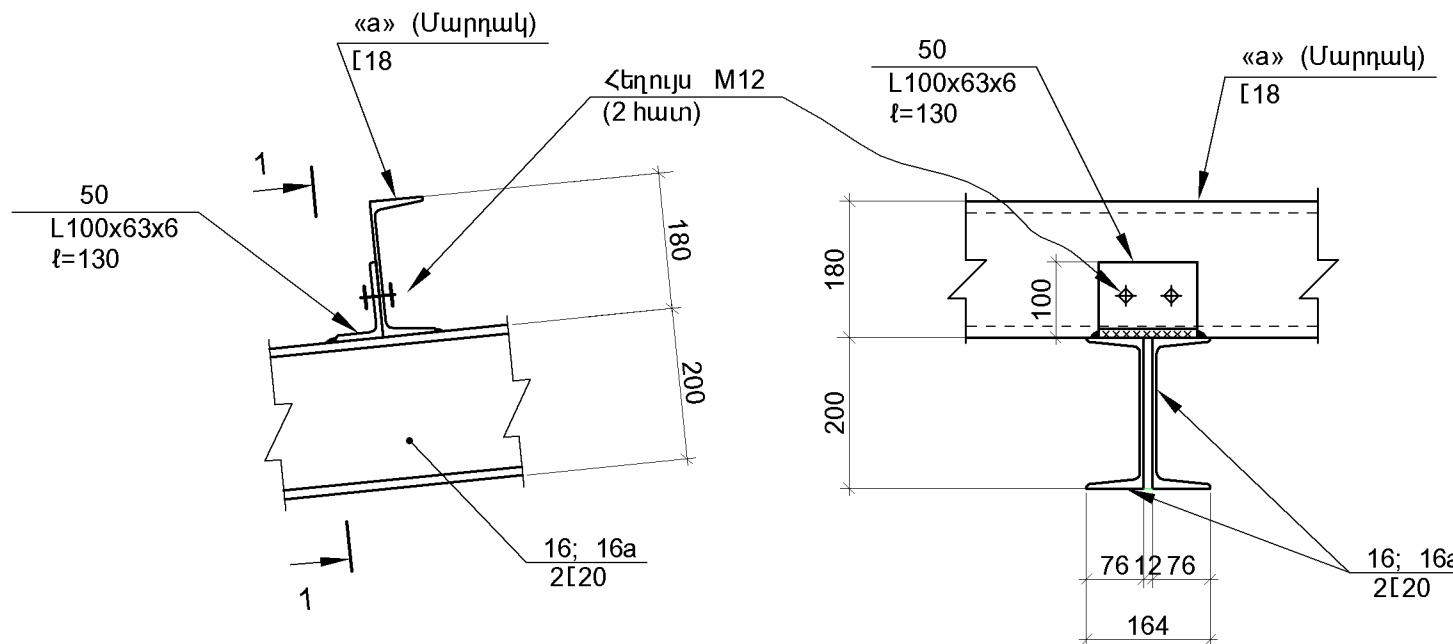


2 - 2

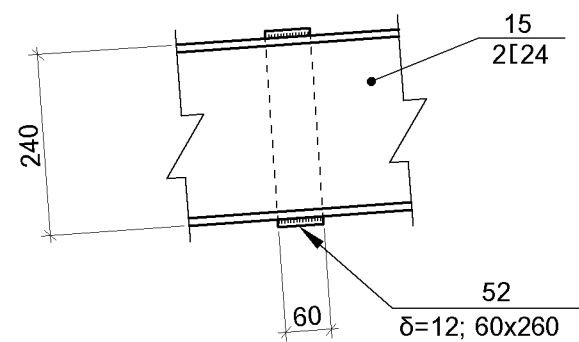


ՀԱՆԳՈՒՅՑ «11» (M 1:10)


1 - 1



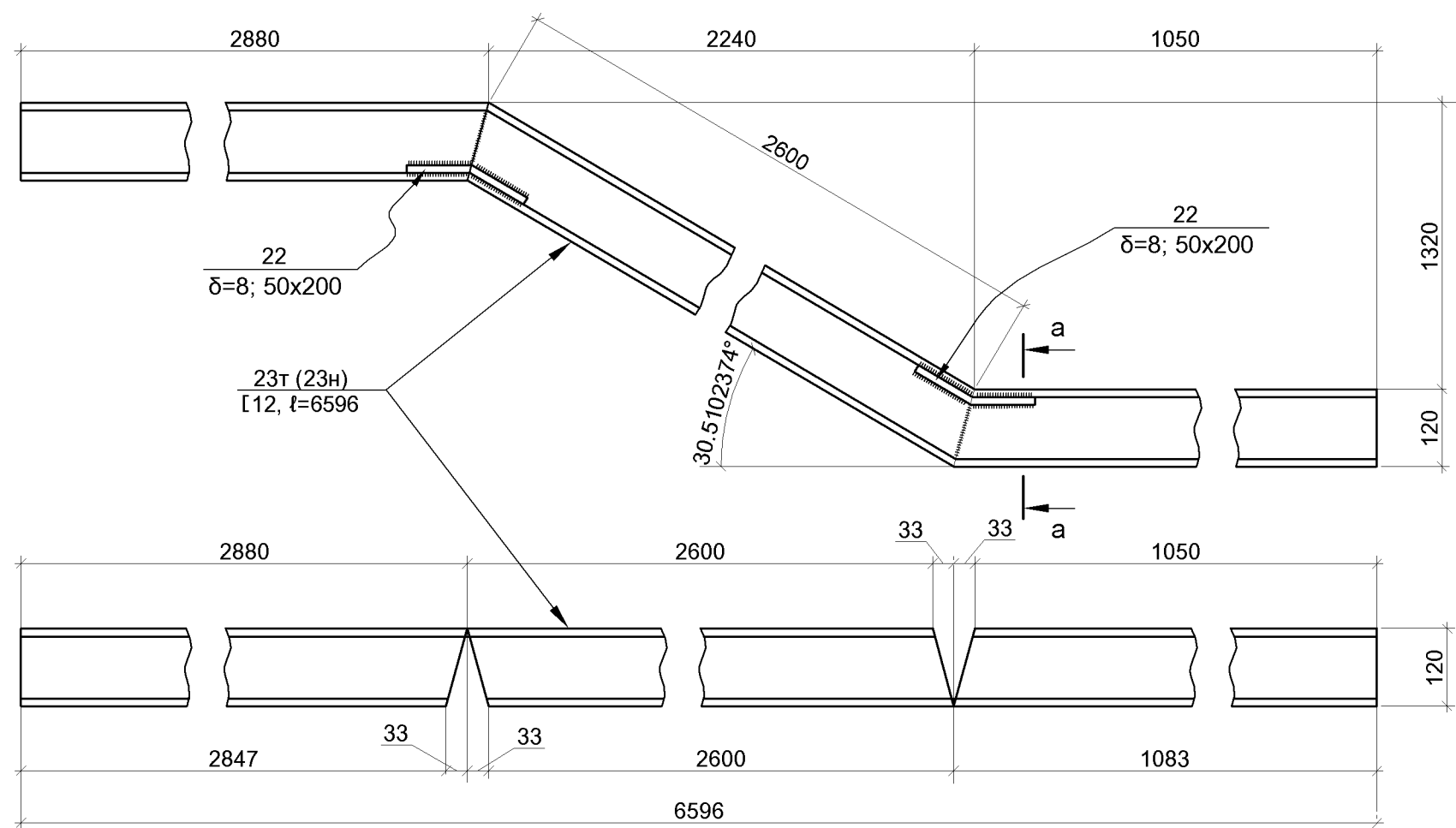
ՀԱՆԳՈՒՅՑ «13» (M 1:10)



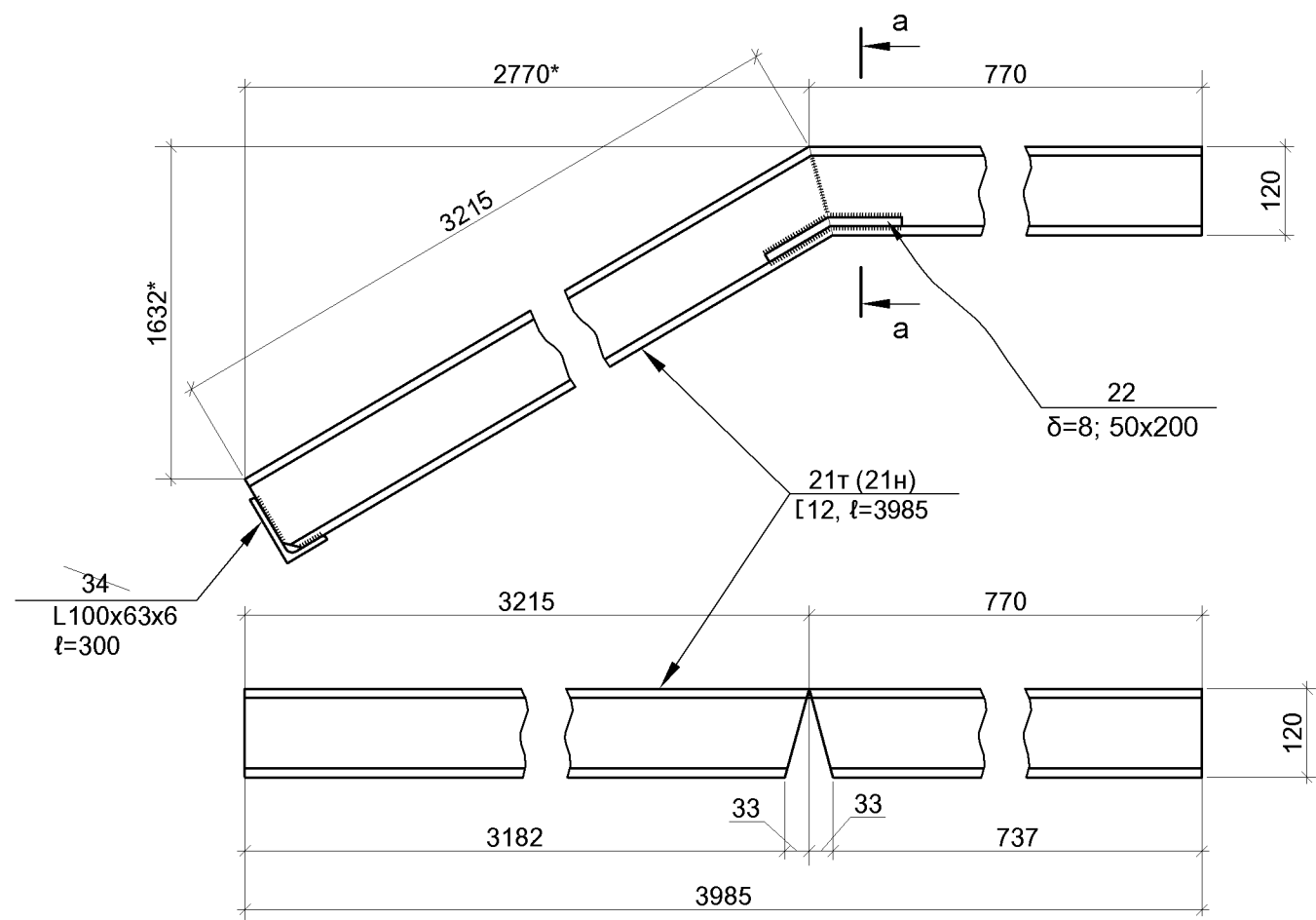
1.ՏԿՅԱԼ թ-ը ԴԻՏԱՐԿԵԼ Կ-8 ÷ Կ-21 թ-երի ՀԵՏ ՀԱՄԱՏԵՂ:
2.ՄԱՍՆԱԳԻՐԸ ՏԵՍ թ.թ. Կ-29 ԵՎ Կ-30:

ԳՐԹԵՐԻ ԵՎ ԳՐԵՆԱԿԱՆ ՊԻՏՈՒՅՔՆԵՐԻ ՊԱՀԵՍԻ ԱՇԽԱՏԱՆՔԱՅԻՆ ՓԱՍՏԱԹՂԹԵՐԻ ՄՇԱԿՈՒՄ			ՊԱՏԿԵՐ N ԲԸԱԵՁԲ-13/15-4		
Ի.Տ.Բ. ՊԵՏ	Հ. ՍՈՒԹԱՆՅԱՆ		ԿՈՆՍԱՐՈՒԿՏՈՐԱԿԱՆ ՄԱՍ (ՏԱՐԲԵՐԱԿ [24x28] մ)		
Ն.Գ.Ճ.	Հ. ՎԱՐԴԱՆՅԱՆ		ՓՈՒԱՆ	ԹԵՐԹ	ԹԵՐԹԵՒ
ՆԱՆԱԳՑԵՑ	Ն. ԹԱՐԵՎՈՍՅԱՆ		ԱՆ	Կ-26	30
			 ԵՐԵՎԱՆ 2014		

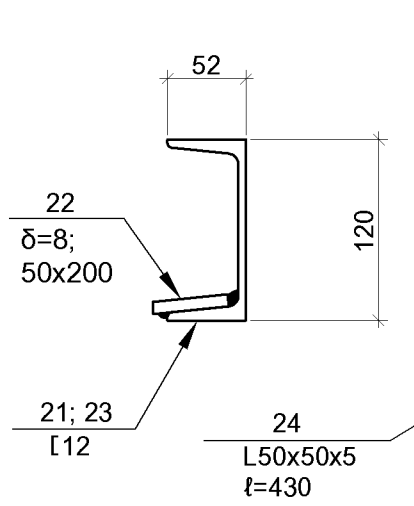
Թհ-2.Տ



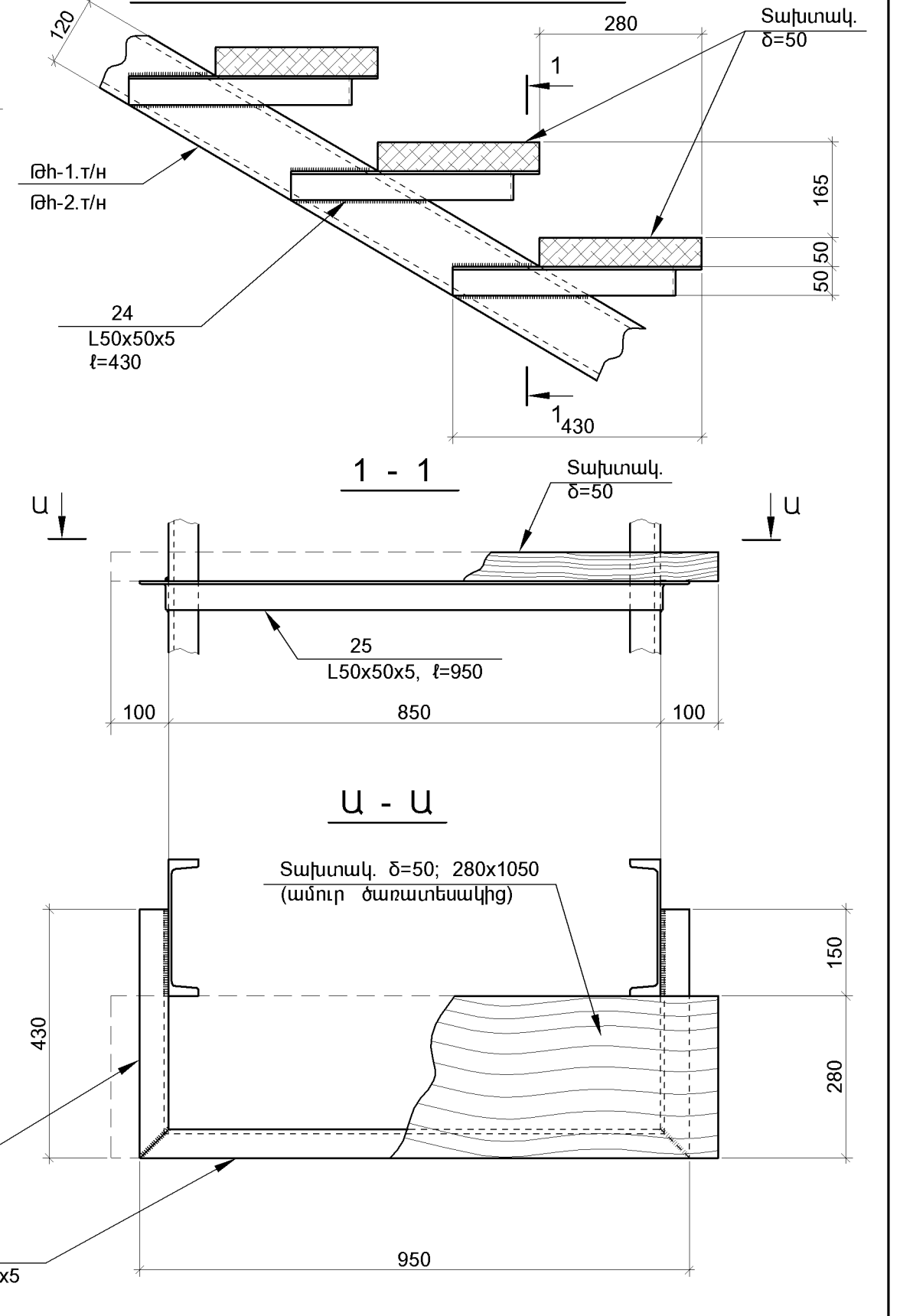
Թհ-1.Տ



a - a



ՀԱՆԳՈՒՅՑ «14» (M 1:10)

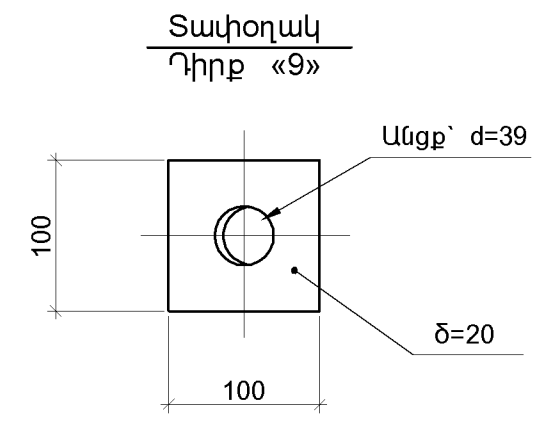
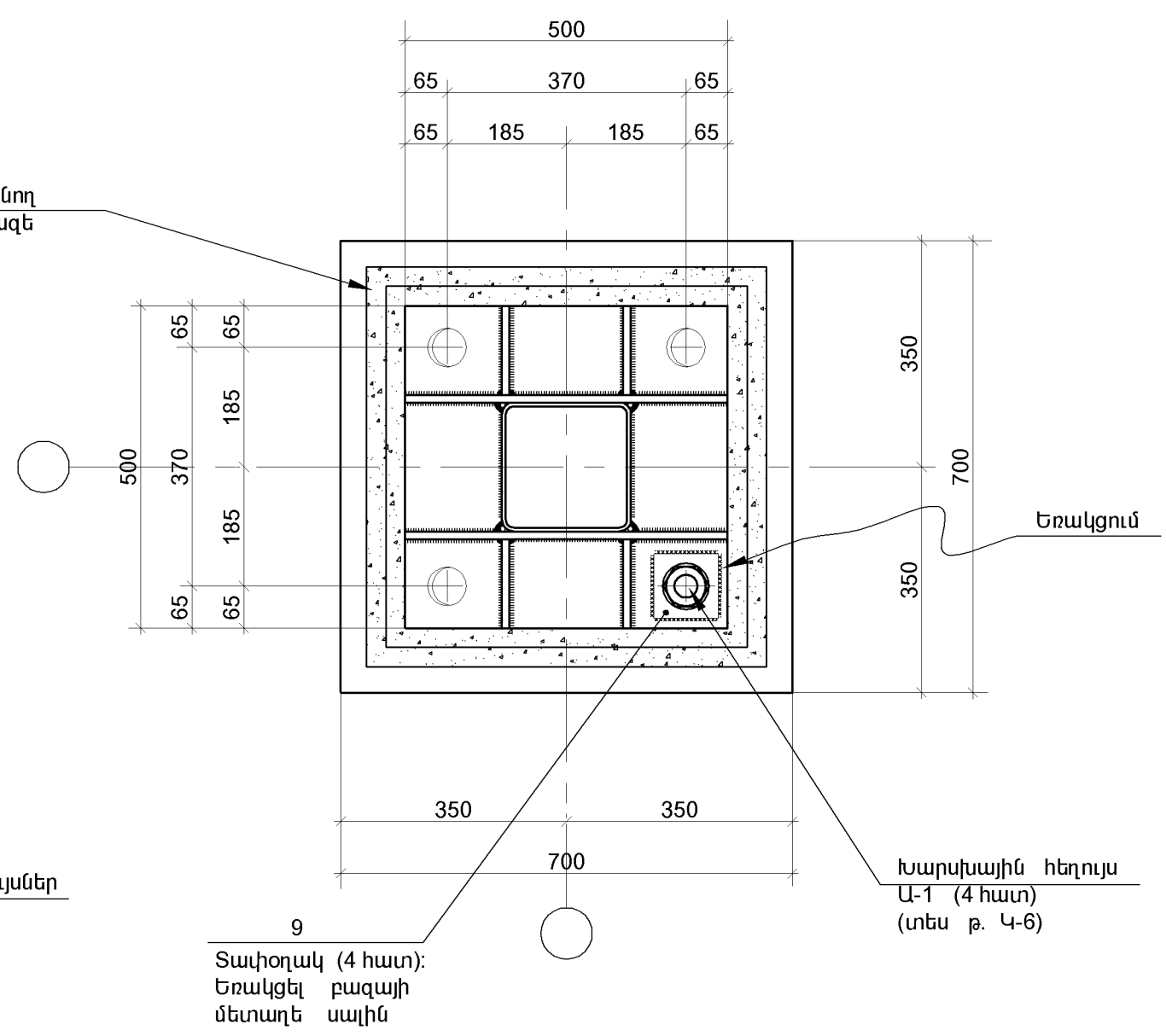
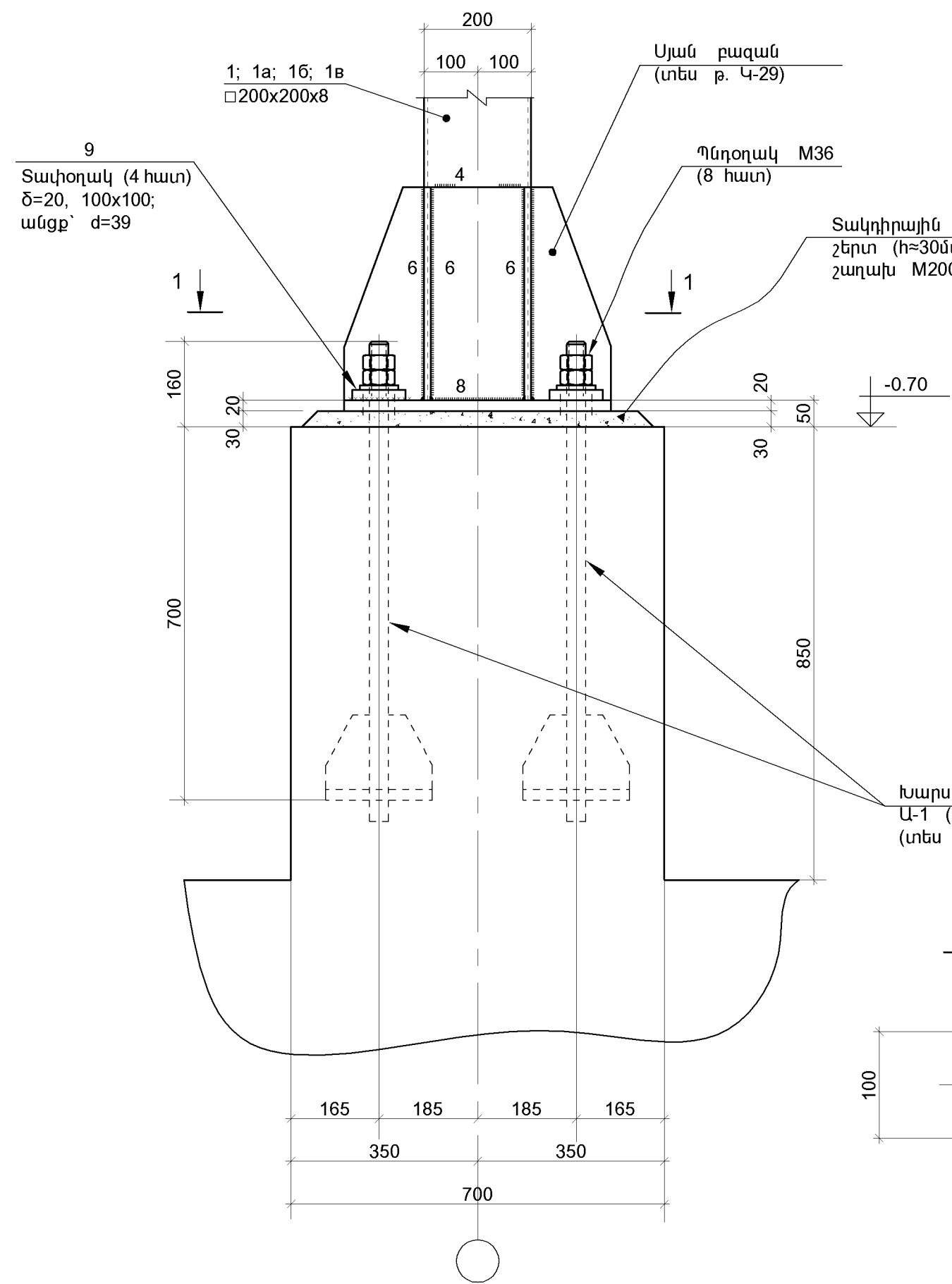


1.ՏԿՅԱԼ Թ-ը ՊԻՏԱՐԿԵԼ Կ-10 թ-ի ՀԵՏ ՀԱՍՏԵՂ:

ԳՐԹԵՐԻ ԵՎ ԳՐԵՆԱԿԱՆ ՊԻՏՈՒՅՔՆԵՐԻ ՊԱՀԵՍԻ ԱՇԽԱՏԱՆՔԱՅԻՆ ՓԱՍՏԱԹՂԹԵՐԻ ՄՇԱԿՈՒՄ			ՊԱՏՎԵՐ N ԲԸԱԵՉԲ-13/15-4		
Ի.Տ.Բ. ՊԵՏ	Հ. ՍՈՒԹԱՆՅԱՆ		ԿՈՆՍԱՐՈՒԿՏՈՐԱԿԱՆ ՄԱՍ (ՏԱՐԲԵՐԱԿ [24x28] մ)		
Ն.Գ.Ճ.	Հ. ՎԱՐԴԱՆՅԱՆ		ՓՈԱ	ԹԵՐԹ	ԹԵՐԹԵ
ՆԱՆԱԳՑԵՑ	Ն. ԹԱՂԵՎՈՍՅԱՆ		ԱՆ	Կ-27	30
			 ԵՐԵՎԱՆ 2014		

ՀԱՆԳՈՒՅՑ «1» (M 1:10)

1 - 1



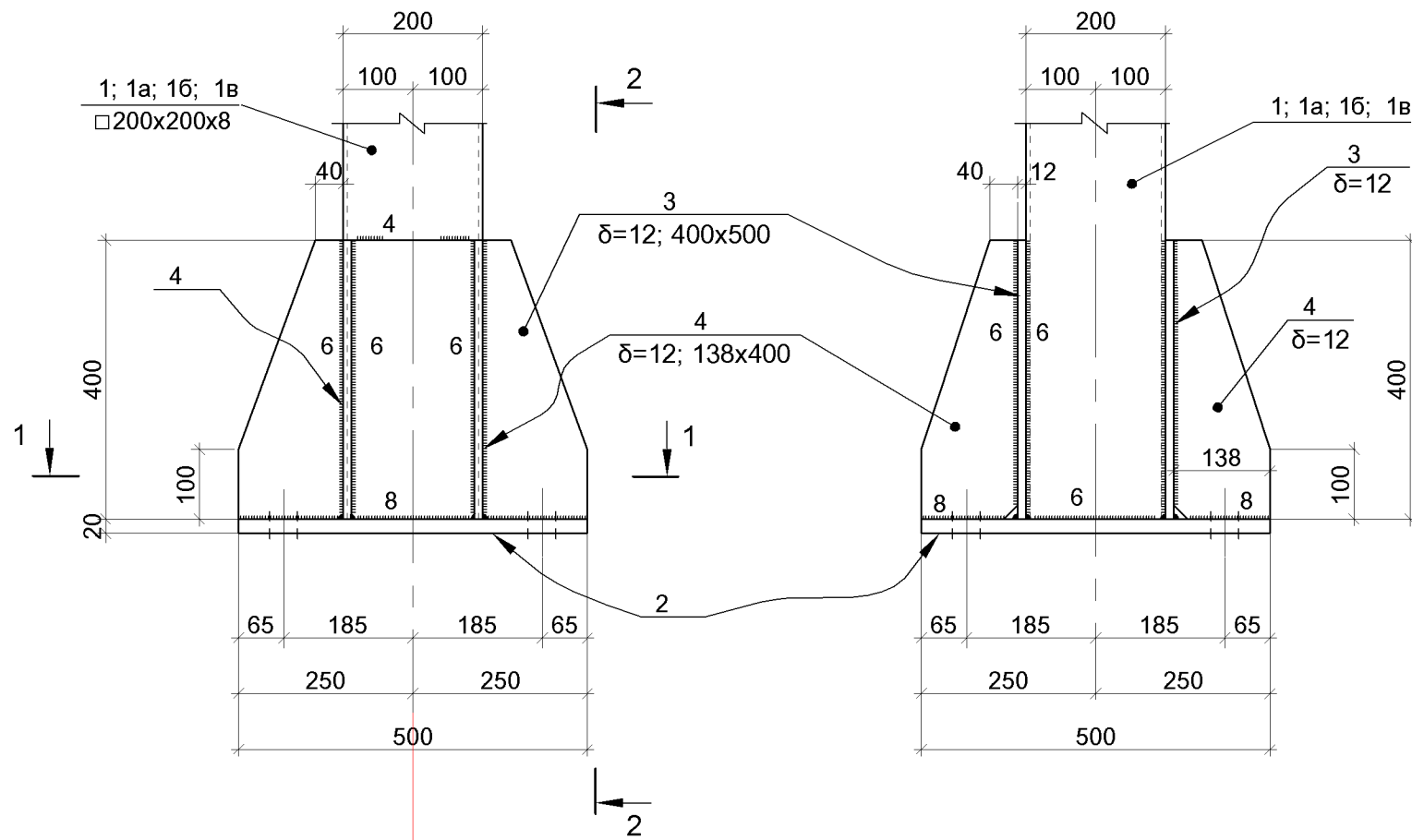
1.ՏԿՅԱԼ թ-ը ԴԻՏԱՐԿԵԼ Կ-11 ÷ Կ-21 թ-երի ՀԵՏ ՀԱՍՏԵՐ:
 2.ՍԱՍՆԱԳԻՐԸ ՏԵՍ թ.թ. Կ-29 ԵՎ Կ-30:

ԳՐԹԵՐԻ ԵՎ ԳՐԵՆԱԿԱՆ ՊԻՏՈՒՅՔՆԵՐԻ ՊԱՀԵՍԻ ԱՇԽԱՏԱՆՔԱՅԻՆ ՓԱՍՏԱԹՂԹԵՐԻ ՄՇԱԿՈՒՄ			ՊԱՏԿԵՐ N ԲԸԱԵՁԲ-13/15-4		
Ի.Տ.Բ. ՊԵՏ	Հ. ՍՈՒԹԱՆՅԱՆ		ԿՈՆՍԱՐՈՒԿՏՈՐԱԿԱՆ ՄԱՍ	ՓՈՒԼ	ԹԵՐԹ
Ն.Գ.Ճ.	Հ. ՎԱՐԴԱՆՅԱՆ		(ՏԱՐԲԵՐԱԿ [24x28] մ)	ԱՆ	Կ-28
ՆԱՆԱԳԾԵՑ	Ն. ԹԱՂԵՎՈՍՅԱՆ		ՀԱՆԳՈՒՅՑ «1»	ԵՐԵՎԱՆ 2014	

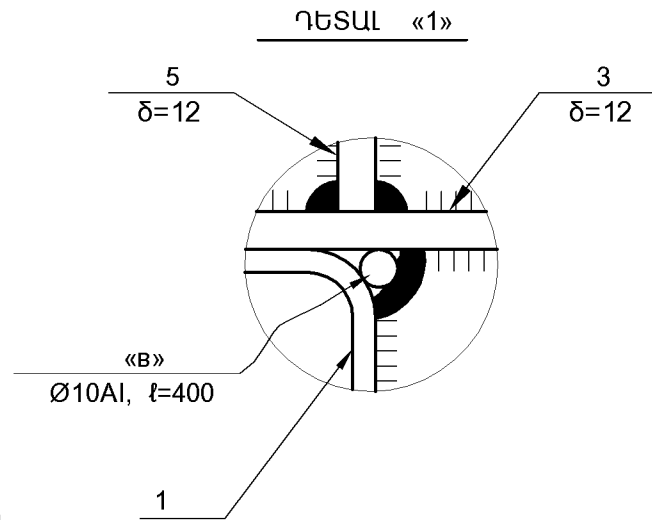
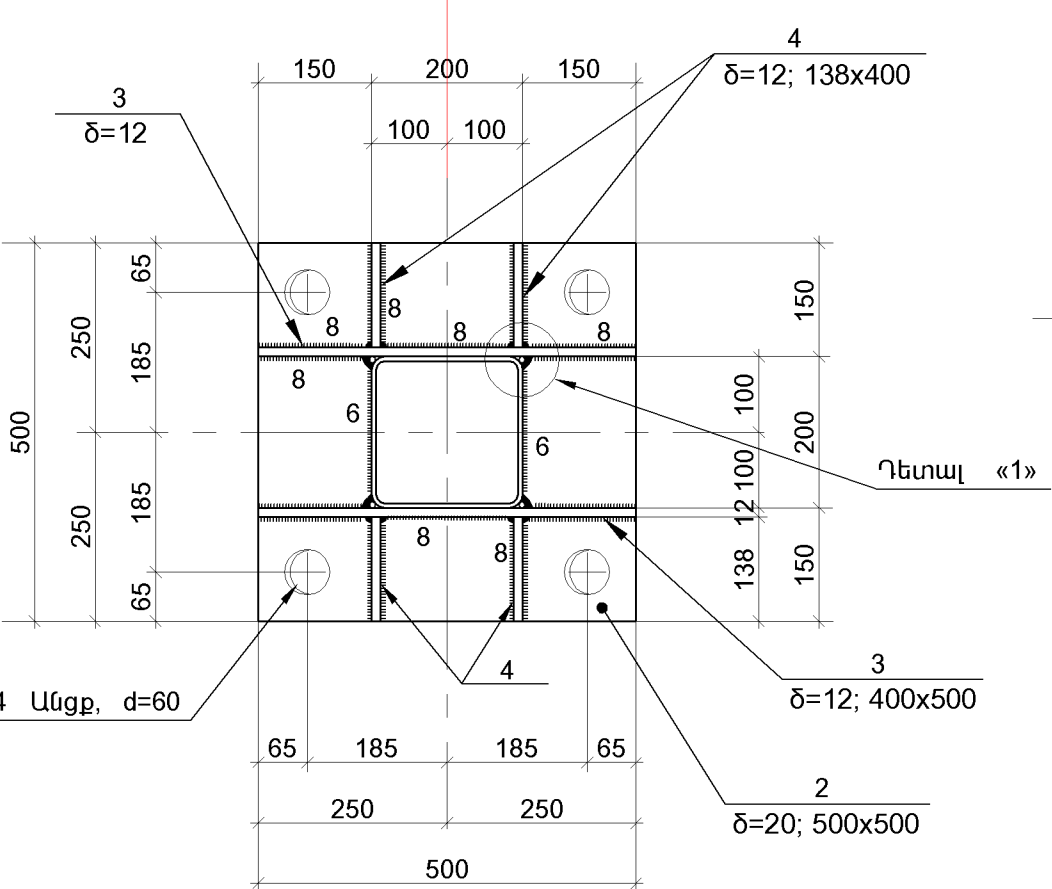
ՄՅԱՆ ԲԱԶԱ (M 1:10)

2 - 2

ՊՈՂՊԱՏԻ ՄԱՍՆԱԳԻՐ ՄԵԿ ՄԵՏԱՂԱԿԱՆ ԷԼԵՄԵՆՏԻ ՀԱՍԱՐ



1 - 1

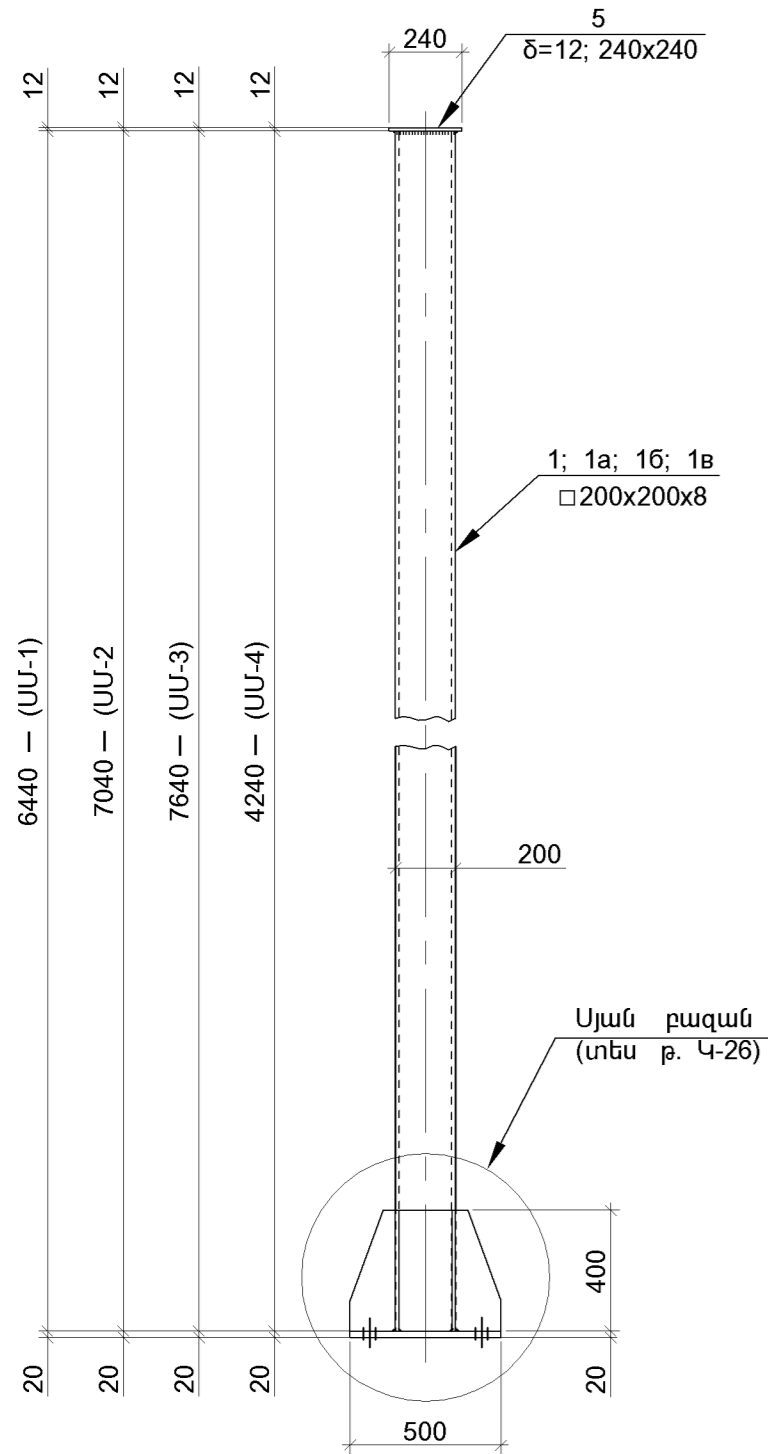


1.ՏԿՅԱԼ Թ-Ղ ՂԻՏԱՐԿԵԼ Կ-28 Թ-Ի ՀԵՏ ՀԱՍՏԵՂ:

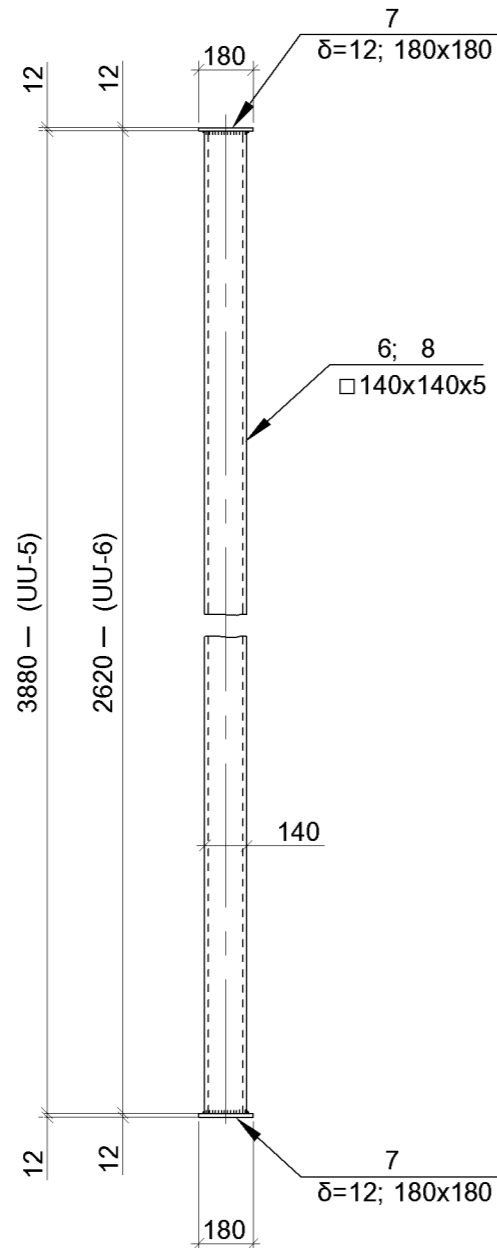
ՄԱԿՆԻՇ; ԱՆՎԱՆՈՒՄ	ՂԻՐՔ ՈՒՅԻՆ ԿԱՄ ԿՏՐՎԱԾՔ	ԵՐԿԱՐՈՒԹ. ՄԱ	ՔԱՆ. ԽԱՄ.	ՄԱՍԱ ԿԳ		ՄԱԿՆԻՇ	
				ՄԵԿ ՂԻՐՔԻ	ԲՈՒՈՐ ՂԻՐՔԵՐԻ		
ՍՅՈՒՆ ՍՍ-1 (4 ՀԱՏ)	1	□200x200x8	6440	1	297.00	297.00	404.60
	2	-20x500	500	1	39.30	39.30	
	3	-12x400	500	2	18.90	37.80	
	4	-12x138	400	4	5.20	20.80	
	«B»	Ø10Al	400	4	0.25	1.00	
	5	-12x240x240	220	1	2.30	2.30	
9	-20x100 (տափօղակ)	100	4	1.60	6.40		
ՍՅՈՒՆ ՍՍ-2 (12 ՀԱՏ)	1a	□200x200x8	7040	1	324.60	324.60	432.20
	2	-20x500	500	1	39.30	39.30	
	3	-12x400	500	2	18.90	37.80	
	4	-12x138	400	4	5.20	20.80	
	«B»	Ø10Al	400	4	0.25	1.00	
	5	-12x240x240	220	1	2.30	2.30	
9	-20x100 (տափօղակ)	100	4	1.60	6.40		
ՍՅՈՒՆ ՍՍ-3 (9 ՀԱՏ)	16	□200x200x8	7640	1	352.30	352.30	459.90
	2	-20x500	500	1	39.30	39.30	
	3	-12x400	500	2	18.90	37.80	
	4	-12x138	400	4	5.20	20.80	
	«B»	Ø10Al	400	4	0.25	1.00	
	5	-12x240x240	220	1	2.30	2.30	
9	-20x100 (տափօղակ)	100	4	1.60	6.40		
ՍՅՈՒՆ ՍՍ-4 (5 ՀԱՏ)	1	□200x200x8	4240	1	195.50	195.50	303.10
	2	-20x500	500	1	39.30	39.30	
	3	-12x400	500	2	18.90	37.80	
	4	-12x138	400	4	5.20	20.80	
	«B»	Ø10Al	400	4	0.25	1.00	
	5	-12x240x240	220	1	2.30	2.30	
9	-20x100 (տափօղակ)	100	4	1.60	6.40		
ՍՍ-5 (13 ՀԱՏ)	6	□140x140x5	3880	1	79.20	79.20	85.4
	7	-12x180	180	2	3.10	6.20	
ՍՍ-6 (2 ՀԱՏ)	8	□140x140x5	2620	1	53.50	53.50	59.70
	7	-12x180	180	2	3.10	6.20	

ԳՐԹԵՐԻ ԵՎ ԳՐԵՆԱԿԱՆ ՊԻՏՈՒՅԹՆԵՐԻ ՊԱՀԵՍԻ ԱՇԽԱՏԱՆՔԱՅԻՆ ՓԱՍՏԱԹՂԹԵՐԻ ՄՇԱԿՈՒՄ			ՊԱՏԿԵՐ N ԲԸԵԶԲ-13/15-4		
Ի.Տ.Բ. ՊԵՏ	Հ. ՍՈՒԹԱՆՅԱՆ		ԿՈՆՍՏՐՈՒԿՏՈՐԱԿԱՆ ՄԱՍ (ՏԱՐԲԵՐԱԿ [24x28] մ)	ՓՈՒԱ	ԹԵՐԹ
Ն.Գ.Ճ.	Հ. ՎԱՐԴԱՆՅԱՆ			ԱՆ	Կ-29
ՆԱԽԱԳԾԵՑ	Ն. ԹԱՂԵՎՈՍՅԱՆ		ՄՅԱՆ ԲԱԶԱ; ՄԱՍՆԱԳԻՐ		ԹԵՐԹԵ
					ԵՐԵՎԱՆ ՏՐԱՆՍՍՏՐԱԿՏ 2014

ՍՍ-1; ՍՍ-2; ՍՍ-3; ՍՍ-4



ՍՍ-5; ՍՍ-6



ՊՐՈՊԱՏԻ ԸՆՏՐՈՒԹՅՈՒՆԸ ԸՍՏ ՊՐՈՖԻԼՆԵՐԻ

Պրոֆիլ №	ՄԱՍԱ կգ	Պրոֆիլի ԳՈՍՏ-ը
□200x200x8	9231.40	ГОСТ 12336-66
□140x140x5	1136.60	
[24	9458.40	ГОСТ 8240-72*
[20	6168.30	
[18	13920.20	
[16	1732.40	
[12	1350.00	
I18	869.40	
I12	876.40	
L100x63x6	876.40	ГОСТ 8510-86
L140x140x10	26.80	ГОСТ 8509-86
L100x100x10	14.00	
L50x50x5	234.60	ГОСТ 82-70*
δ=20	1371.00	
δ=12	3533.70	
δ=8	45.20	
δ=6	20.90	
Ø10Al	30.00	ГОСТ 2590-71*

Σ=50896.00

Расход наплавленного металла - ~1020.0 кг.

ՊՐՈՊԱՏԻ ՄԱՍՆԱԳԻՐ ՄԵԿ ՄԵՏԱՂԱԿԱՆ ԷԼԵՄԵՆՏԻ ՀԱՄԱՐ


ՍԱԿՆԻՇ; ԱՆՎԱՆՈՒՄ	Դիրք №	Պրոֆիլ ԿԱՍ ԿՏՐՎԱԾՔ	Երկարուհ. մմ	ՔԱՆ. հատ.	ՄԱՍԱ կգ		ՍԱԿՆԻՇ	
					ՄԵԿ դիրքի	ԲՈՒՐ դիրքերի		
ԾԱԾԿԵՐԻ ՄԵՏԱՂԱԿԱՆ ԷԼԵՄԵՆՏՆԵՐ (1 ՀԱՏ)	10	[24	6000	20	144.00	2880.00		
	10a	[24	6600	20	158.40	3168.00		
	11	[18	6100	10	99.50	995.00		
	12	[18	5720	40	93.30	3732.00		
	13	[12	4150	10	43.20	432.00		
	14	[12	5740	8	59.70	477.60		
	15	[24 Σl=17760*	—	8	426.30	3410.40		
	16**	[20 Σl=290.0 Գ.Մ	—	—	—	5336.00		
	17	[16 Σl=122.0 Գ.Մ	—	—	—	1732.40		
	«a»	[18, Σl=564.0 Գ.Մ	—	—	—	9193.20		
	«b»	L100x63x6, Σl=96.0 Գ.Մ	—	—	—	722.90		
	18	I18	6100	2	112.30	224.60		
	18a	I18	5760	4	106.00	424.00		
	18b	I18	6000	2	110.40	220.80		
	19	I12	3160	18	36.40	655.20		
	19a	I12	2970	5	34.20	171.00		
	20	I12	2180	2	25.10	50.20		
	ԹԻ-1.Դ	21Դ	[12	3985	2	41.50	83.00	
		22	-8x50	220	2	0.70	1.40	
	ԹԻ-1.Ի	21Ի	[12	3985	2	41.50	83.00	
		22	-8x50	220	2	0.70	1.40	
	ԹԻ-2.Դ	23Դ	[12	6596	2	68.60	137.20	
		22	-8x50	220	4	0.70	2.80	
	ԹԻ-2.Ի	23Ի	[12	6596	2	68.60	137.20	
		22	-8x50	220	4	0.70	2.80	
24		L50x50x5	430	68	1.65	112.20		
	25	L50x50x5	950	34	3.60	122.40		

1.ՏԿՅԱԼ Թ-Ո ՂԻՏԱՐԿԵԼ Կ-12 Թ-Ի ՀԵՏ ՀԱՍԱՏԵՂ:

ՀԱՐՈՒՆԱԿՈՒԹՅՈՒՆ

ՍԱԿՆԻՇ; ԱՆՎԱՆՈՒՄ	Դիրք №	Պրոֆիլ ԿԱՍ ԿՏՐՎԱԾՔ	Երկարուհ. մմ	ՔԱՆ. հատ.	ՄԱՍԱ կգ		ՍԱԿՆԻՇ	
					ՄԵԿ դիրքի	ԲՈՒՐ դիրքերի		
ՀԱՐՈՒՆԱԿՈՒԹՅՈՒՆ	26	-12x170	300	30	4.85	145.50		
	27	-12x90	120	76	1.05	79.80		
	28	-12x215	230	40	4.70	188.00		
	29	-12x70	120	10	0.80	8.00		
	30	-12x165	170	8	2.65	21.20		
	31	-12x30	70	10	0.20	2.00		
	32	L140x140x10	130	8	3.35	26.80		
	33	-12x120	120	8	1.40	11.20		
	34	-6x100	100	16	0.50	8.00		
	35	L100x100x10	130	7	2.00	14.00		
	36	-12x80	80	7	0.60	4.20		
	37	-6x60	100	14	0.30	4.20		
	38	-12x320	350	9	10.60	95.40		
	38a	-12x154	350	2	5.10	10.20		
	39	-12x77	154	16	1.15	18.40		
	40	-12x240	270	16	6.10	97.60		
	41	-12x240	350	16	7.95	127.20		
	42	-12x114	116	32	1.25	40.00		
	42a	-8x120	300	16	2.30	36.80		
	43	-6x100	300	6	1.45	8.70		
	44	[20	220	180	4.05	729.00		
	45	[20	160	35	2.95	103.30		
	46	-12x60	220	216	1.25	270.00		
	47	-12x60	200	180	1.15	207.00		
	48	-12x60	140	36	0.80	28.80		
	49	L100x63x6	300	25	2.30	57.50		
	50	L100x63x6	130	96	1.00	96.00		
	51	-12x160	440	32	6.65	212.80		
	52	-12x60	260	32	1.45	46.40		
			Հեղույս M12, l=30	—	~840			

ΣΣ=37186.0

ԳՐԵՐԻ ԵՎ ԳՐԵՆԱԿԱՆ ՊԻՏՈՒՅՔՆԵՐԻ ՊԱՇՏՄԻ ԱՇԽԱՏԱՆՔԱՅԻՆ ՓԱՍՏԱԹՂԹԵՐԻ ՄՇԱԿՈՒՄ				ՊԱՏԿԵՐ N ԲԸԱԵՁԲ-13/15-4		
Ի.Տ.Բ. ՊԵՏ	Հ. ՍՈՒԹԱՆՅԱՆ		ԿՈՆՍՏՐՈՒԿՏՈՐԱԿԱՆ ՄԱՍ (ՏԱՐՔԵՐԱԿ [24x28] մ)	ՓՈՒԼ	ԹԵՐԹ	ԹԵՐԹԵ
Ն.Գ.Ճ.	Հ. ԿԱՐԴԱՆՅԱՆ			ԱՆ	Կ-30	30
ՆԱՆԱԳԾԵՑ	Ն. ԹԱՂԵԿՈՍՅԱՆ			ՍՅՈՒՆ ՍՍ-1, ՍՍ-2, ՍՍ-3, ՍՍ-4, ՍՍ-5: ՄԱՍՆԱԳԻՐ		
				 ԵՐԵՎԱՆ 2014		

**ԳՐՔԵՐԻ ԵՎ ԳՐԵՆԱԿԱՆ ՊԻՏՈՒՅՔՆԵՐԻ ՊԱՀԵՍՏԻ ՏԱՐՈՂՈՒԹՅԱՆ
ՀԱՇՎԱՐԿ**

ՇԻՆԱՐԱՐՈՒԹՅԱՆ ՄԱԿԵՐԵՍԸ $24.24 \times 24.24 = 587.6մ^2$

ԲԵՌՆՄԱՆ ՄԱԿԵՐԵՍ

$$S = \frac{E \times P}{q}, մ^2$$

ՈՐՏԵՂ

E - ՊԱՀԵՍՏԻ ՏԱՐՈՂՈՒԹՅՈՒՆՆ Է, ՊԱՅՄԱՆԱԿԱՆ ՏԱԿԴԻՐՆԵՐԸ - 496 ՀՍ

P - ԴԱՐԱԿԱՇԱՐԵՐՈՒՄ ՄԵԿ ՏԱԿԴԻՐԻ ՏԵՂԱԴՐՄԱՆ ԱՆՀՐԱԺԵՇՏ ՄԱԿԵՐԵՍՆ Է - $1.2մ^2$

q - ԲԱՐՁՐՈՒԹՅԱՄԲ ԱՊՐԱՆՔՆԵՐԻ ՏԵՂԱԴՐՄԱՆ ՀԱՐԿԵՐԻ ՔԱՆԱԿՆ Է - 4

$$S = \frac{496 \times 1.2}{4} = 31.2մ^2$$

ՊԱՀԵՍՏԻ ՏԱՐՈՂՈՒԹՅՈՒՆԸ ՈՐՈՇՎՈՒՄ Է ՊԱՅՄԱՆԱԿԱՆ ՏԱԿԴԻՐՆԵՐԻ ՄԻՋՈՑՈՎ: ՈՐՊԵՍ

ՊԱՅՄԱՆԱԿԱՆ ՏԱԿԴԻՐ ԸՆՏՐՎԱԾ Է $1200 \times 800 \times 150$ ՄՄ ԶԱՓԵՐՈՎ ԵՎ ԱՊՐԱՆՔԻ $1050մմ$ ԲԱՐՁՐՈՒԹՅԱՄԲ:

ԱՄԲՈՂՋԱԿԱՆ ՓԱԹԵԹԻ ԲԱՐՁՐՈՒԹՅՈՒՆԸ - $1200մմ$:

ԱՊՐԱՆՔԻ ԾԱԿԱԼԸ ՊԱՅՄԱՆԱԿԱՆ ՏԱԿԴԻՐԻ ՎՐԱ - $1մ^3$

ՄԻՋԻՆ ԿՇԻՈՒՄ ՄԵԿ ՊԱՅՄԱՆԱԿԱՆ ՏԱԿԴԻՐԻ ՈՉ ԱՐՏԱԴՐԱԿԱՆ ԱՊՐԱՆՔՆԵՐԻ ՀԱՄԱՐ - 0.37 ՏՈՆՆԱ Է:

ՊԱՀԵՍՏԻ ԾԱԿԱԼԸ ԿԱԶՄՈՒՄ Է:

$$496 \times 0.37 = 187.52 \text{ ՏՈՆՆԱ}$$

ԲԵՌՆԱՓՈԽՆԱՆԱԿՄԱՆ ՀԱՇՎԱՐԿԸ

ՕՐՈՒՄ ԲԵՌՆԵՐԻ ՔԱՆԱԿԸ ՈՐՈՆՔ ՄՈՒՏՔ ԵՆ ԳՈՐԾՈՒՄ ՊԱՀԵՍՏ

$$Q_{\text{ՍՏՆՈՂ}} = \frac{183.2 \times 7.3 \times 1.3}{365} = 4.99 \text{ ՏՈՆՆԱ ԿԱՄ 12.9 ՊԱՅՄԱՆԱԿԱՆ ՏԱԿԴԻՐ}$$

ՕՐՈՒՄ ԲԵՌՆԵՐԻ ՔԱՆԱԿԸ ՈՐՈՆՔ ԴՈՒՐՍ ԵՆ ԳԱԼԻՍ ՊԱՀԵՍՏԻՑ

$$Q_{\text{ԵՆՆՈՂ}} = \frac{183.2 \times 7.3 \times 1.2}{305} = 5.27 \text{ ՏՈՆՆԱ ԿԱՄ 14.3 ՊԱՅՄԱՆԱԿԱՆ ՏԱԿԴԻՐ}$$

ՈՐՏԵՂ 7.3 - Ը ՏԱՐԵԿԱՆ ՊԱՀԵՍՏԻ ՏԱՐՈՂՈՒԹՅԱՆ ԲԱԺԱՆԱՐԱՐ ՓՈՓՈԽՈՒԹՅՈՒՆՆ Է:

ԱՊՐԱՆՔՆԵՐԻ ՊԱՀԵՍՏՈՒՄ ՊԱՀՄԱՆ ՄԻՋԻՆ ԺԱՄԱՆԱԿԱՀԱՏՎԱԾԸ - 500Ր

1.3 - ԲԵՌՆԵՐԻ ՄՈՒՏՔԱՅԻՆ ԱՆՀԱՄԱՊԱՏԱՍԽԱՆՈՒԹՅԱՆ ԳՈՐԾԱԿԻՑՆ Է


1.2 - ԲԵՌՆԵՐԻ ԵԼՔԱՅԻՆ ԱՆՀԱՄԱՊԱՏԱՍԽԱՆՈՒԹՅԱՆ ԳՈՐԾԱԿԻՑՆ Է

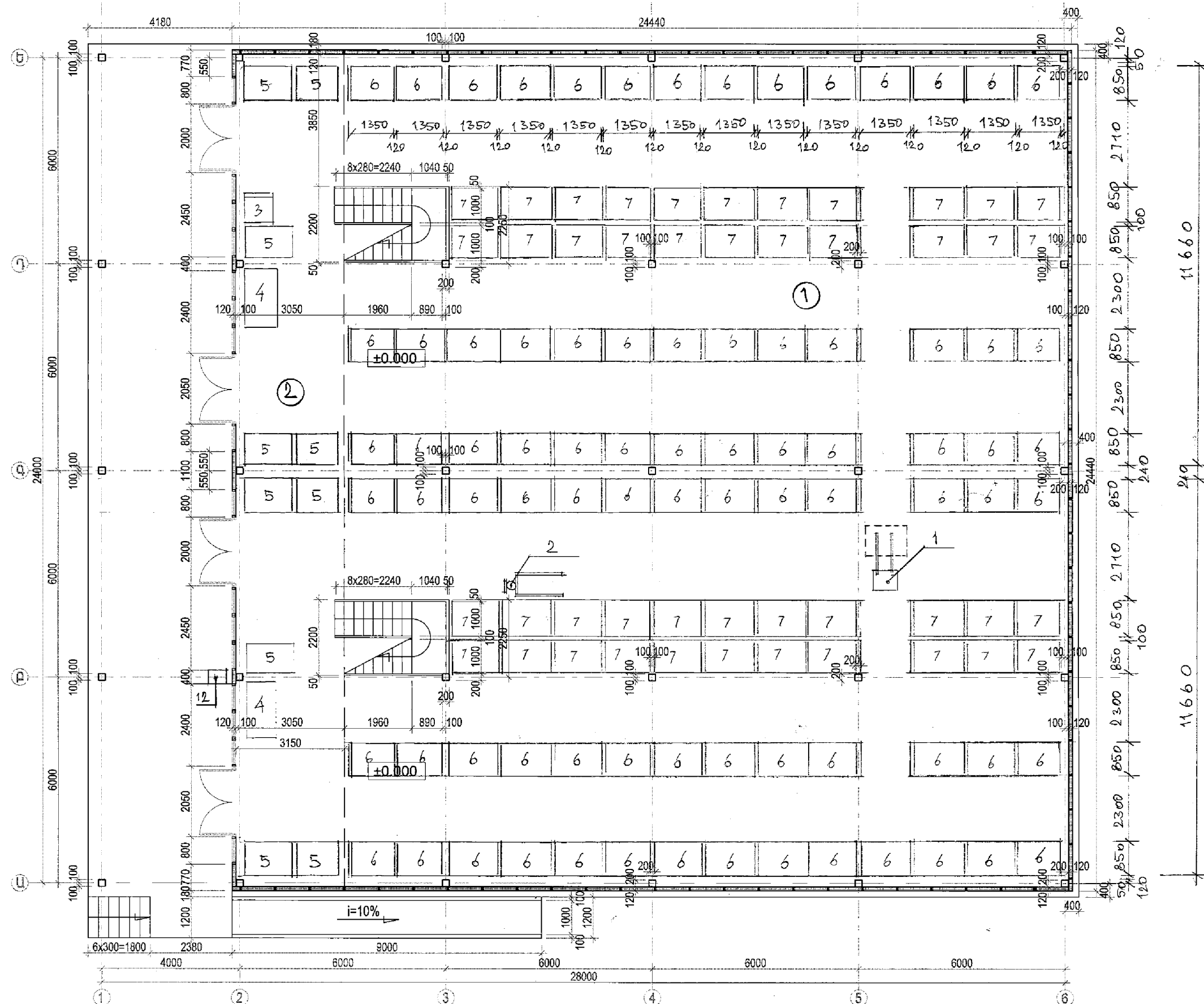
365 - ԲԵՌՆԵՐԻ ԸՆԴՈՒՄՄԱՆ ՕՐԵՐԻ ՔԱՆԱԿՆ Է


305 - ԲԵՌՆԵՐԻ ԴՈՒՐՍ ԳՐՄԱՆ ՕՐԵՐԻ ՔԱՆԱԿՆ Է

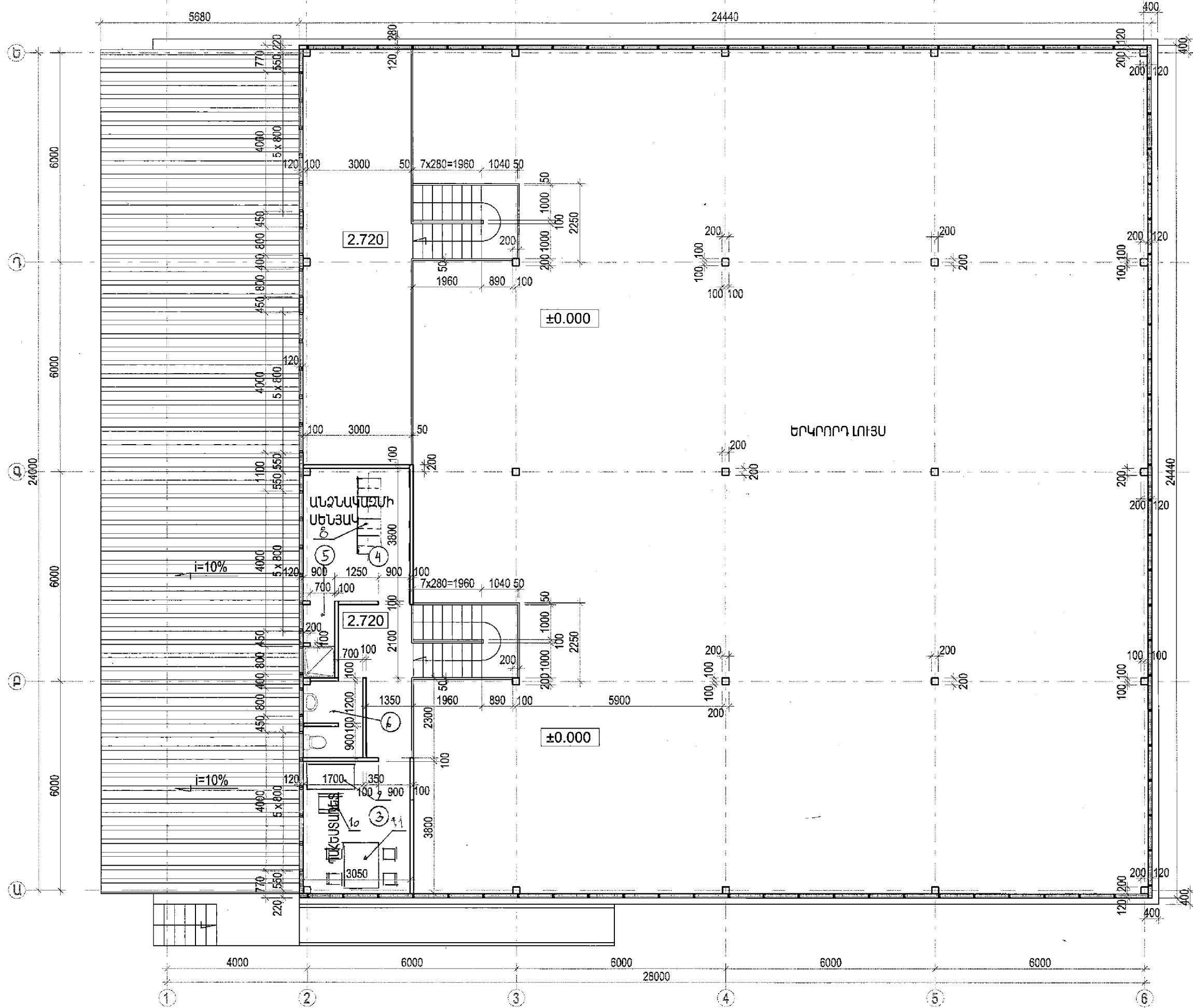
ՆԱԽԱԳԾԻ ԿԱԶՄԸ

NN	ԳԾԱԳՐԵՐԻ ԱՆՎԱՆԱՑԱՆԿ	ԹԵՐԹԻ ՄԱԿՆԻՇ
1.	ՊԱՀԵՍՏԻ ՏԱՐՈՂՈՒԹՅԱՆ ՀԱՇՎԱՐԿ	S-1
2.	ՀԱՏԱԿԱԳԻԾ +0.000 ՆԻՇԻ ՎՐԱ	S-2
3.	ՀԱՏԱԿԱԳԻԾ +2.720 ՆԻՇԻ ՎՐԱ	S-3
4.	ԿՏՐՎԱԾՔ 1-1	S-4
5.	ԿՏՐՎԱԾՔ 2-2	S-5
6.	ՍԱՐՔԱՎՈՐՈՒՄՆԵՐԻ ՄԱՍՆԱԳԻՐ	S-6

ԳՐՔԵՐԻ ԵՎ ԳՐԵՆԱԿԱՆ ՊԻՏՈՒՅՔՆԵՐԻ ՊԱՀԵՍՏԻ ԱՇԽԱՏԱՆՔԱՅԻՆ ՓԱՍՏԱԹՂԹԵՐԻ ՄՇԱԿՈՒՄ				ՊԱՏՎԵՐ N ՊԸԱՇՁԲ-13/7		
Ի.Տ.Բ. ՊԵՏ	Հ. ՍՈՒԹԱՆՅԱՆ		ՏԵԽՆՈՒՈՂԱԿԱՆ ՄԱՍ	ՓՈՒ	ԹԵՐԹ	ԹԵՐԹԵՐ
Ն.Գ.Ճ.	Հ. ՎԱՐԴԱՆՅԱՆ			ԱՆ	S - 1	6
ՆԱԽԱԳԾԵՑ	ՅՈՒ. ԽՈՆՑՅԱՆ		ՊԱՀԵՍՏԻ ՏԱՐՈՂՈՒԹՅԱՆ ՀԱՇՎԱՐԿ			ԵՐԵՎԱՆ 2014

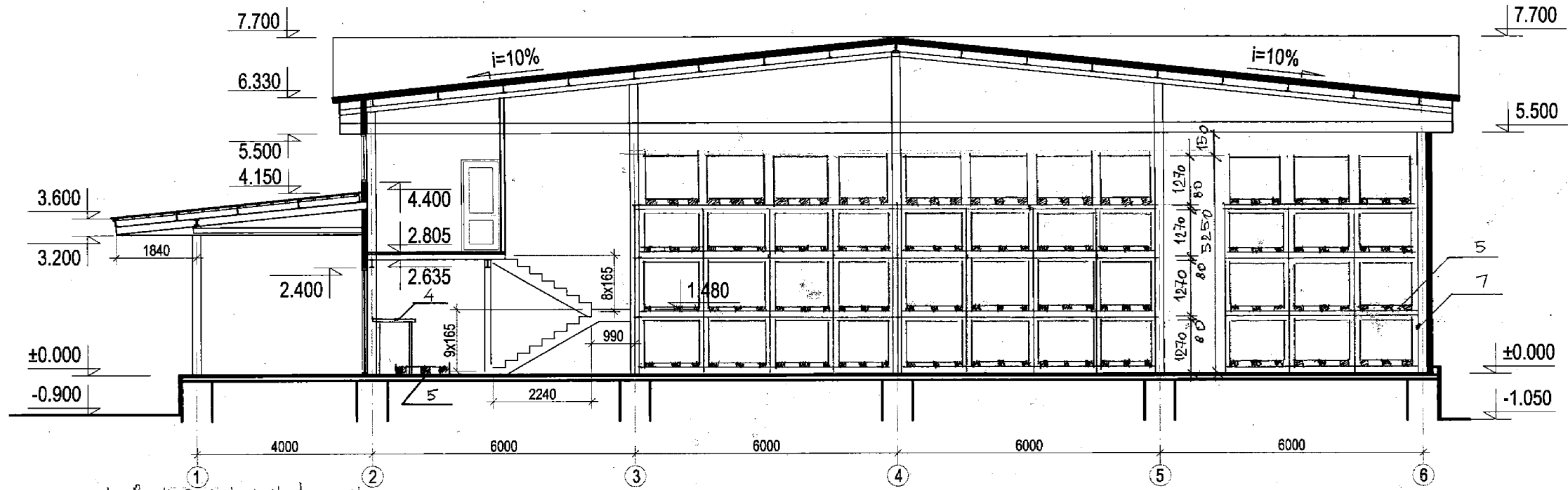


ԳՐԹԵՐԻ ԵՎ ԳՐԵՆԱԿԱՆ ՊԻՏՈՒՅՔՆԵՐԻ ՊԱՐԵՍՄԻ ԱՇԽԱՏԱՆՔԱՅԻՆ ՓԱՏԱՁԵՂՈՒՄԻ ՄՇԱԿՈՒՄ			ՊԱՏԿԵՐ N ՊԸԱՆՁԲ-13/7				
Ի.Տ.Բ. ՊԵՏ	Հ. ՍՈՒՁԱՆՅԱՆ		ՏԵԽՆՈՂՈԳԻԱԿԱՆ ՄԱՍ		ՓՈԼ	ԹԵՐԹ	ԹԵՐԹԵՐ
Ն.Գ.Ճ.	Հ. ՎԱՐՂԱՆՅԱՆ				ԱՆ	S-2	6
ՆԱԽԱԳԾԵՑ	ՅՈՒ. ԽՈՆԵՑՅԱՆ		ՀԱՏԱԿԱԳԻԾ +0.000 ՆԻՇԻ ՎՈՒ		 ԵՐԵՎԱՆ 2014		



ԳՐԹԵՐԻ ԵՎ ԳՐԵՆԱԿԱՆ ՊԻՏՈՒՅՔՆԵՐԻ ՊԱՐՏԱՅԻ ԱՇԽԱՏԱՆՔԱՅԻՆ ՓԱՍՏԱԹՂԹԵՐԻ ՄՇԱԿՈՒՄ		ՊԱՏՎԵՐ N ՊՈՆՁՔ-137	
Ի.Տ.Բ. ՊԵՏ	Հ. ՄՈՒՍԵՆՅԱՆ	ՓՈՒԼ	ԹԵՐԹ
Ն.Գ.Ը.	Հ. ՎՈՐԴԱՆՅԱՆ	ՄՆ	S-3
ՆԱՍՏԱԳԵՏՑ	ՅՈՒ. ՆՈՒԵՑՅԱՆ	6	
ՏԵԽՆՈԼՈԳԻԿԱԿԱՆ ՄԱՍ		ԵՐԵՎԱՆ 2014	
ՊԱՏՎԱԿԻԹ ԿՐԻՏԻ ԿՈՒՐ			

ԿՏՐԷԿՈՐ 1-1




ԷՐՄՁԷԿԱՑԻԱ

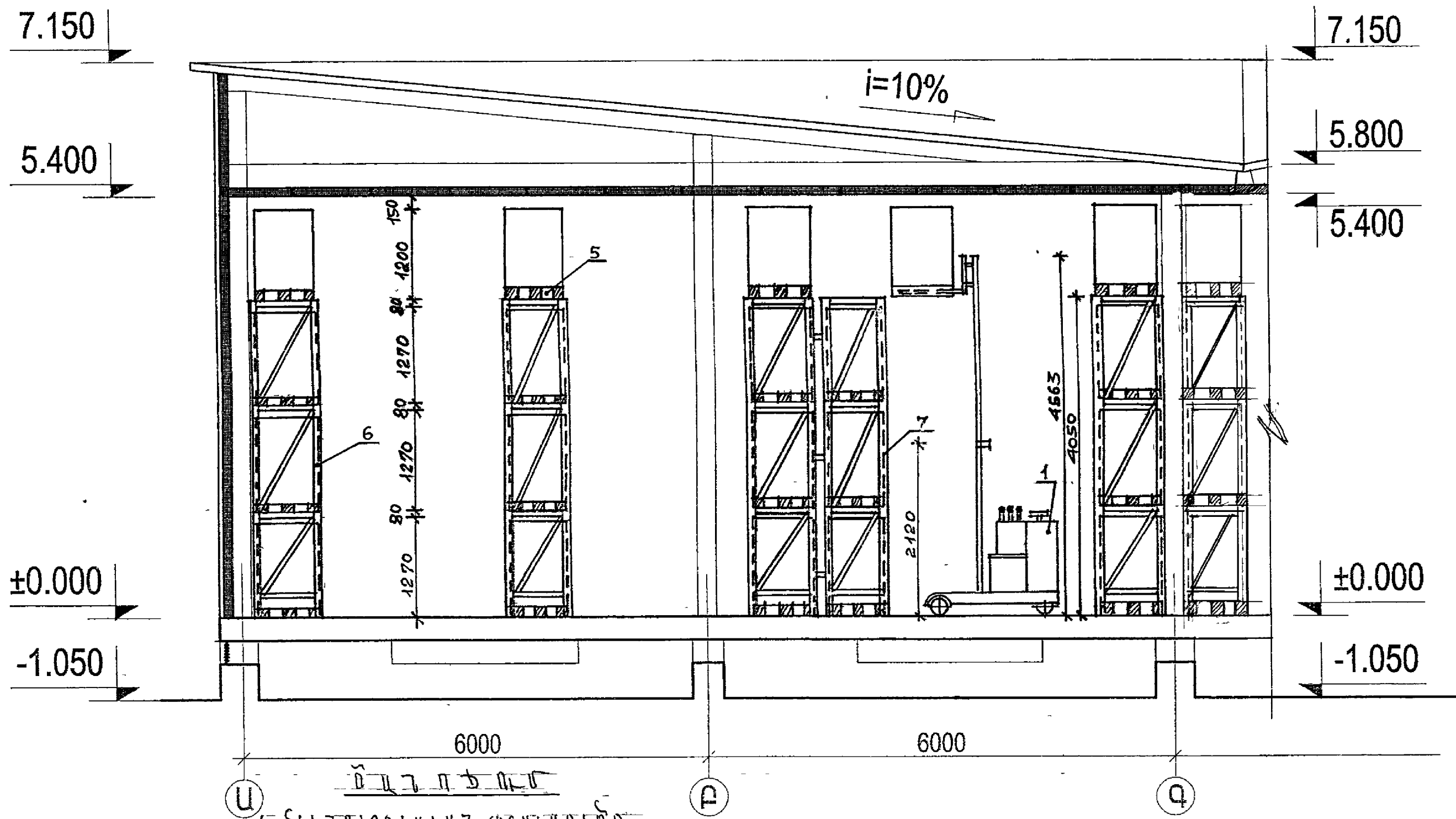
№	ՆՆ	ՎԵՂՎԵՐՄԵՐ
1	ԳՎԵՍՏԱՐՈՒՄ	ՍԵՆՉԻԱ
2	ԻՆՏԵՐՅԱԿՈՐԷՊԱՏՐԱՍՏՐԱՆԿԱՆ ԿՆՏՐՈՒՄ	
3	ՍԵՆՉԻԱԿԱՆ ՄԵՆՅԱ	
4	ՀՎԵՐՁՈՒՄ	
5	ՓՆՉԻԱԿՐԱՆ	
6	ՋՆՉՈՒՄ	

ՍՎԵՐՄԱՆ


- ՏԵԽՆՈԼՈԳԻԿԱՆ ԿՏՐԷԿՈՐ Ե. Ք. ՆԵՏԻ-2
- ՍՎԵՐՄԱՆ ՄԵՆՅԱ ԿՆՏՐՈՒՄ ԵՎ ՍԵՆՉԻԱԿԱՆ ՄԵՆՅԱ ԵՎ ՋՆՉՈՒՄ ԵՎ ՍԵՆՉԻԱԿԱՆ ՄԵՆՅԱ № ՏԻ-6

ԳՐԹԵՐԻ ԵՎ ԳՐԵՆԱԿԱՆ ՊԻՏՈՒՅՔՆԵՐԻ ՊԱՅԵՍՏԻ ԱՇԽԱՏԱՆՔԱՅԻՆ ՓԱՏՏԱԹՂԹԵՐԻ ՄՇԱԿՈՄ			ՊԱՏՎԵՐ N ՊԸԱՆՁԲ-13/7			
Ի.Տ.Ք. ՊԵՏ	Հ. ՍՈՒԹԱՆՅԱՆ		ՏԵԽՆՈԼՈԳԻԱԿԱՆ ՄԱՍ	ՓՈԼ	ԹԵՐԹ	ԹԵՐԹԵՐ
Ն.Գ.Ճ.	Հ. ՎԱՐԴԱՆՅԱՆ			ԱՆ	S-4	6
ՆԱԽԱԳՑԵՑ	ՅՈՒ. ԽՈՆՑՅԱՆ		ԿՏՐԷԿՈՐ 1-1	 ԵՐԵՎԱՆ 2014		


457140P-2-2 V 150



ՃԱՆՊԱԾՈՒՄ
 1. ՏԵԽՆՈԼՈԳԻԿԱԿԱՆ ՀԱՏԱԿԱՔԻՃՐ
 ԵՐԱՅԻՐ ԲԵՐՐ N 5Խ-2
 2. ԱՐԽԱՆՈՒՄ ԵՐԻՄ ԱՐԽԱՆՈՒՄ
 ԵՐԱՅԻՐ ԲԵՐՐ N 5Խ-16

ԳՐԹԵՐԻ ԵՎ ԳՐԵՆԱԿԱՆ ՊԻՏՈՒՅՔՆԵՐԻ ՊԱՐԵՍՏԻ ԱՇԽԱՏԱՆՔԱՅԻՆ ՓԱՍՏԱՅՐԹԵՐԻ ՄՇԱԿՈՄՍ			ՊԱՏԿԵՐ N ՊԸԱՇՁԲ-13/7			
Ի.Տ.Ք. ՊԵՏ	Հ. ՍՈՒԱԹԱՆՅԱՆ		ՏԵԽՆՈԼՈԳԻԿԱԿԱՆ ՄԱՍ	ՓՈՒ	ԹԵՐԹ	ԹԵՐԹԵՐ
Ն.Գ.Ճ.	Հ. ՎԱՐԴԱՆՅԱՆ			ԱՆ	S-5	6
ՆԱԽԱԳՑԵՑ	ՅՈՒ. ԽՈՆՑՅԱՆ		ԿՏՐՎԱԾԲ 2-2	 ԵՐԵՎԱՆ 2014		

Համար	Սարքավորումների և նյութերի անվանումը և տեխնիկական բնութագրերը	Սարքավորման մակնիշը, տեսակը	Չափման միավոր	Սարքավորման ընտրման մեթոդը	Քանակը	Միավոր սարքավորման քաշը, կգ
1	Էլեկտրական դարսակիչ 630կգ բեռնունակությամբ 2100x900x2120մմ հատակից ղեկավարմամբ: Պտտման շառավիղը 1150մմ, վիլաների ամբողջական բարձացված վիճակում բարձրությունը 4500մմ, աշխատանքային միջանցքի լայնությունը 2300մմ	EB-351 45 1	հատ	ձեռքբերում	1	1100
2	Բեռնասայլակ բարձրացվող վիլաներով 1370x560x1355մմ	TB-630	հատ	ձեռքբերում	1	82
3	Բեռնասայլակ 400կգ բեռնատարողությամբ 1100x800x1000մմ	-	հատ	ձեռքբերում	1	54
4	Բրակերաժային սեղան 1600x900x850մմ	-	հատ	ձեռքբերում	1	-
5	Տակդիր երկու բռնիչով չորս մուտքանի 1200x800x150մմ	ГОСТ 9078-84	հատ	պատրաստում	112	26
6	Ստելաժ, քանդովի-հավաքովի, մեկշարքանի, ներքին բջջի չափսերը 1350x850x1270մմ, բջիջների չափսերը 3, սետլաժի չափսերը 1350x850x4050մմ, հիմնական էլեմենտների ամրացումները-բոլտային	-	հատ	պատրաստում	18	-
7	Ստելաժ, քանդովի-հավաքովի, երկշարքանի, ներքին բջջի չափսերը 1350x850x1270մմ, բջիջների չափսերը 3, սետլաժի չափսերը 1350x850x4050մմ, հիմնական էլեմենտների ամրացումները-բոլտային	-	հատ	պատրաստում	4	-
8	Հատուկ շորերի պահարան 600x300x2100մմ	-	հատ	պատրաստում	6	-
9	Գրասեղան 1200x600x720մմ	-	հատ	ձեռքբերում	1	-
10	Կիսափափուկ աթոռ 450x450x750մմ	-	հատ	ձեռքբերում	1	-
11	Ճաշասեղան 4 աթոռով 1200x800x720մմ	-	հատ	ձեռքբերում	1	-
12	Սելենային ուղղիչ 560x400x500մմ N=2,56կՎտ, եռաֆազ	EPK24/70a-2	հատ	ձեռքբերում	1	60

ԳՐՔԵՐԻ ԵՎ ԳՐԵՆԱԿԱՆ ՊԻՏՈՒՅՔՆԵՐԻ ՊԱՐԵՍՏԻ ԱՇԽԱՏԱՆՔԱՅԻՆ ՓԱՍՏԱԹՂԹԵՐԻ ՄՇԱԿՈՄՍ				ՊԱՏՎԵՐ N ՊԸԱԵՁԲ-13/7		
Ի.Տ.Բ. ՊԵՏ	Հ. ՍՈՒԹԱՆՅԱՆ		ՏԵԽՆՈՒՈԳԻԱԿԱՆ ՄԱՍ	ՓՈՒ	ԹԵՐԹ	ԹԵՐԹԵՐ
Ն.Գ.Ճ.	Հ. ՎԱՐԴԱՆՅԱՆ			ԱՆ	S - 6	6
ՆԱԽԱԳԾԵՑ	ՅՈՒ. ԽՈՆՑՅԱՆ		ՍԱՐՔԱՎՈՐՈՒՄՆԵՐԻ ՄԱՍՆԱԳԻՐ			
				ԵՐԵՎԱՆ 2014		

ՋՐԱՄԱՏԱԿԱՐԱՐՄԱՆ , ԿԵՆՑԱՂԱՅԻՆ ԿՈՅՈՒՂՈՒ ՑԱՆՑԵՐԻ ԲԱՑԱՏՐԱԳԻՐ

ՋՐԱՄԱՏԱԿԱՐԱՐՄԱՆ, ԿԵՆՑԱՂԱՅԻՆ ԿՈՅՈՒՂՈՒ ԵՎ ՀԱԿԱՅՐԴԵՀԱՅԻՆ ՑԱՆՑԵՐԻ ՆԱԽԱԳԻԾԸ ՄՇԱԿԱԾ Է ԸՍՏ ԳԱՐՏԱՐԱՊԵՏԱԿԱՆ ԳԾԱԳՐԵՐԻ ԵՎ ՏՐՎԱԾ ԱՌԱՋԱԴՐԱՆՔՆԵՐԻ ՀԻՄԱՆ ՎՐԱ:

ՇԵՆՔՈՒՄ ՆԱԽԱԳԾՎԵԼ Է ՍԱՌԸ, ՏԱՔ ԵՎ ՀԱԿԱՅՐԴԵՀԱՅԻՆ ՋՐԱՄԱՏԱԿԱՐԱՐՄԱՆ, ԿԵՆՑԱՂԱՅԻՆ ԿՈՅՈՒՂՈՒ ՑԱՆՑԵՐ:

ՆԱԽԱԳԻԾԸ ԿԱՏԱՐՎՈՒՄ Է ՀԱՄԱՁԱՅՆ ԳՈՐԾՈՂ ՇՆ. ԵՎ Կ. 2.04-01.85-ի ՆՈՐՄԵՐԻ:

ՍԱՌԸ ՋՐԻ ԵՎ ՀԱԿԱՅՐԴԵՀԱՅԻՆ ՑԱՆՑԵՐԻ ՍՆՈՒՑՈՒՄԸ ԿԱՏԱՐՎՈՒՄ Է ՋՐՄՈՒՂԻ ՑԱՆՑԻՑ, ՈՐԸ ԱՆՑՆՈՒՄ Է ԿԻՑ ՓՈՂՈՑՈՎ: ՍԱՌԸ ՋՐԻ ՑԱՆՑԻ ՎՐԱ՝ ՋՐԱՄԱՏԱԿԱՐԱՐՄԱՆ ՀՈՐԻ ՄԵՋ, ՏԵՂԱԴՐՎՈՒՄ Է ՋՐԱՉԱՓ Փ 32 ՄՄ, ՖԻԼՏՐ Փ 32 ՄՄ, ՓԱԿԱՆ Փ 32 ՄՄ: ՍԱՌԸ ՋՐԻ ՑԱՆՑԻ ՀԱՄԱՐ ԿԻՐԱՌՎԱԾ Է ՊՈԼԻՊՐՈՊԵԼԵՆԵ ԽՈՂՈՎԱԿՆԵՐ Փ32 Փ25 ԵՎ Փ20 ՄՄ: ՀԱԿԱՅՐԴԵՀԱՅԻՆ ՑԱՆՑԵՐԻ ՀԱՄԱՐ ԿԻՐԱՌՎԱԾ Է ԵՐԿԱԹԵ Փ50 ՄՄ ԽՈՂՈՎԱԿ: ՏԱՔ ՋՐԻ ՋՐԱՄԱՏԱԿԱՐԱՐՄԱՆ ՑԱՆՑԸ ԻՐԱԿԱՆԱՑՎՈՒՄ Է ՊՈԼԻՊՐՈՊԵԼԵՆԵ ԽՈՂՈՎԱԿՈՎ • Փ20 ՄՄ: ԿԵՆՑԱՂԱՅԻՆ ԿԵՂՏԱՋՐԵՐԸ • ՍԱՆ-ՍԱՐՔԵՐԻՑ ԻՆՔՆԱՀՈՍ ՀԱՎԱՔՎՈՒՄ ԵՎ ՀԵՌԱՑՎՈՒՄ ԵՆ ՆԵՐՔԻՆ ՑԱՆՑԻ ՄԻՋՈՑՈՎ • ԴԵՊԻ ԿՈՅՈՒՂՈՒ ԲԱԿԱՅԻՆ ՑԱՆՑ: ԿՈՅՈՒՂՈՒ ԲԱԿԱՅԻՆ ՑԱՆՑԸ ՆԱԽԱՏԵՍՎԱԾ Է ՄԻԱՑՆԵԼ ԿՈՅՈՒՂԱՏԱՐԻՆ Փ100 ՄՄ ԽՈՂՈՎԱԿՈՎ: ՑԱՆՑԵՐԻ ՀԱՄԱՐ ԿԻՐԱՌՎԱԾ ԵՆ ԿՈՅՈՒՂՈՒ ՊՈԼԻԿԻՆԻԼԱՑԵՏԱՏԱՅԻՆ ԽՈՂՈՎԱԿՆԵՐ Փ100 և 50 ՄՄ :

ՆԵՐՔԻՆ ՀԱԿԱՅՐԴԵՀԱՅԻՆ ՋՐԱՊԱՀԱՆՋԸ ԿԱՋՄՈՒՄ Է 2x2.5լ/վրկ.: ՆԱԽԱՏԵՍՎԱԾ ՀԱԿԱՅՐԴԵՀԱՅԻՆ ԿԱՆԳՆԱԿՆԵՐԻ ՎՐԱ ՏԵՂԱԴՐՎՈՒՄ ԵՆ ՀԱԿԱՅՐԴԵՀԱՅԻՆ ՓԱԿԱՆՆԵՐ Փ50 ՄՄ: ԲՈԼՈՐ ՄՈՆԻՏԻՆԻՆԻ ԱՇԽԱՏԱՆՔՆԵՐԸ ԿԱՏԱՐՎԵԼՈՒ ԵՆ ՀԱՏԱԿԻ ՏԱԿՈՎ • 0.00 ՆԻՇԻՑ ՆԵՐՔԵՎ, ՀԵՏԱԳԱ ԱՊԱՄՈՆԻՏԱԺՄԱՆ ԵՎ ՏԵԽՆԻԿԱԿԱՆ ԽՆԴԻՐՆԵՐԻ ԼՈՒԾՄԱՆ ՆՊԱՏԱԿՈՎ:

ԲԱԿԱՅԻՆ ՑԱՆՑԸ ՆԱԽԱՏԵՍՎԱԾ Է Փ100 ՄՄ ՊՈԼԻԿԻՆԻԼԱՑԵՏԱՏԱՅԻՆ ԽՈՂՈՎԱԿԻՑ: ՑԱՆՑԻ ՎՐԱ ՆԱԽԱՏԵՍՎԱԾ Է ԴԻՏԱՀՈՐ՝ ԱՏՈՒԳՈՒՄՆԵՐ ԿԱՏԱՐԵԼՈՒ ԵՎ ՀԵՏԱԳԱ ՇԱՀԱԳՈՐԾԵԼՈՒ ՀԱՄԱՐ:

ՆԱԽԱԳԾՎԱԾ ԿԵՆՑԱՂԱՅԻՆ ԱՇԽԱՏԱՆՔՆԵՐԸ ԿԱՏԱՐՎԱԾ ԵՆ ՀՀ-ՈՒՄ ԳՈՐԾՈՂ ՆՈՐՄԵՐԻ ԵՎ ԿԱՆՈՆՆԵՐԻ ՀԱՄԱՁԱՅՆ:

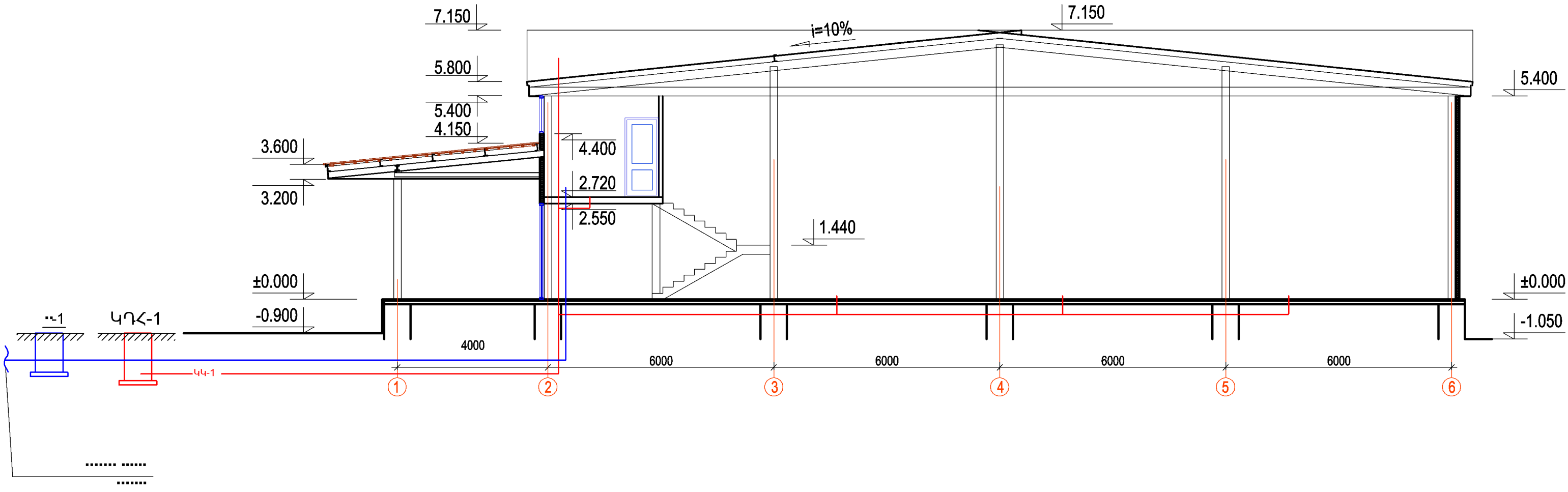
ԱՆՎԱՆԱԹԵՐԹ

	ԱՆՎԱՆՈՒՄԸ	ԹԵՐԹ
1	ԲԱՑԱՏՐԱԳԻՐ ԱՆՎԱՆԱԹԵՐԹ	ՋԿ-1
2	0.00 ՆԻՇԻ ՀԱՏԱԿԱԳԻԾ	ՋԿ-2
3	+2.720 ՆԻՇԻ ՀԱՏԱԿԱԳԻԾ	ՋԿ-3
4	ԿՏՐՎԱԾՔ	ՋԿ-4
5	ՋՐԱՄԱՏԱԿԱՐԱՐՄԱՆ ԵՎ ԿՈՅՈՒՂՈՒ ՑԱՆՑԵՐԻ ՍԽԵՄԱ	ՋԿ-5
6	ՋՐԱՄԱՏ. և ԿՈՅՈՒՂՈՒ ԾԱՎԱԼԱԹԵՐԹ: ԿՈՅՈՒՂՈՒ ՁԱՎՈՐ ՄԱՍԵՐ	ՋԿ-6
7	ՀԱԿԱՀՐԴԵՀԱՅԻՆ ՑԱՆՑԵՐԻ ՍԽԵՄԱ	ՋԿ-7
8	ՀԱԿԱՀՐԴԵՀԱՅԻՆ ՀԱՄԱԿԱՐԳԻ ՋՐԱՄԱՏԱԿԱՐԱՐՄԱՆ ԵՎ ԿՈՅՈՒՂՈՒ ԿՏՐՎԱԾՔ	ՋԿ-8
9	ՀԱԿԱՀՐԴԵՀԱՅԻՆ ՀԱՄԱԿԱՐԳԻ ՋՐԱՄԱՏԱԿԱՐԱՐՄԱՆ ԵՎ ԿՈՅՈՒՂՈՒ ՀԱՏԱԿԱԳԻԾ	ՋԿ-9

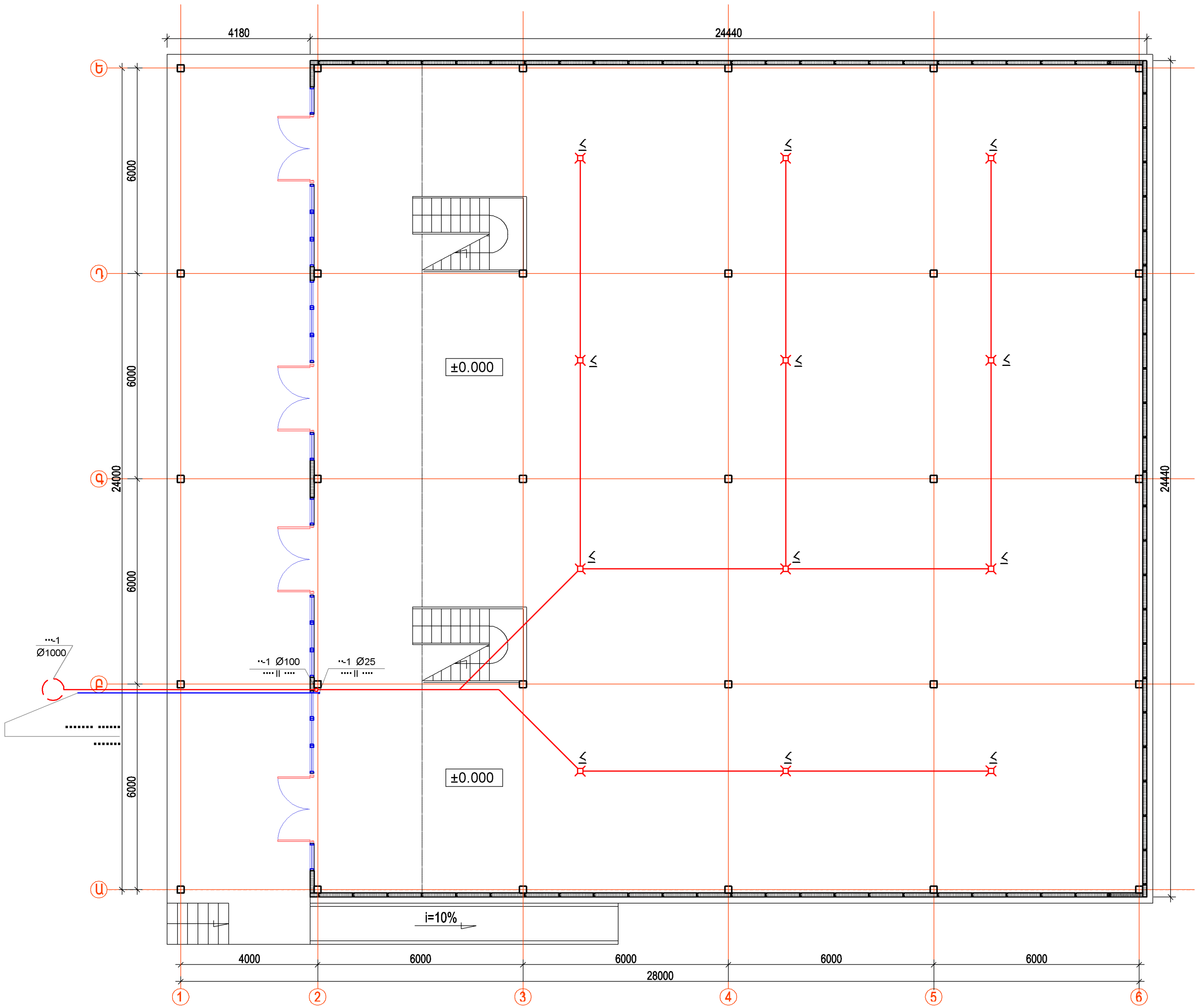
ՊԱՅՄԱՆԱԿԱՆ ՆՇԱՆԵՐ

ՀԱՏԱԿԱԳԾՈՒՄ	ՍԽԵՄԱՅՈՒՄ	ՆՇԱՆՆԵՐԻ ԱՆՎԱՆՈՒՄԸ
1	2	3
.....ՋԿ1.....ՋԿ1.....	ՍԱՌԸ ՋՐԻ ԿԱՆԳՆԱԿ
.....ԿԿ1.....ԿԿ1.....	ԿՈՅՈՒՂՈՒ ԿԱՆԳՆԱԿ
		ՓԱԿԱՆ
		ՋՐԱՉԱՓ
		ԼՎԱՑԱՐԱՆ
		ՋՈՒԳԱՐԱՆԱԿՈՆՔ
		ԱՏՈՒԳԻՉ
ԿԿ1	ԿԿ1	ԿՈՅՈՒՂՈՒ ԿԱՆԳՆԱԿ
ՋԿ1	ՋԿ1	ՍԱՌԸ ՋՐԻ ԿԱՆԳՆԱԿ
		ԽՈՂԱՆՈՑԱԿՈՆՔ
		ՀՈՍԱԿ

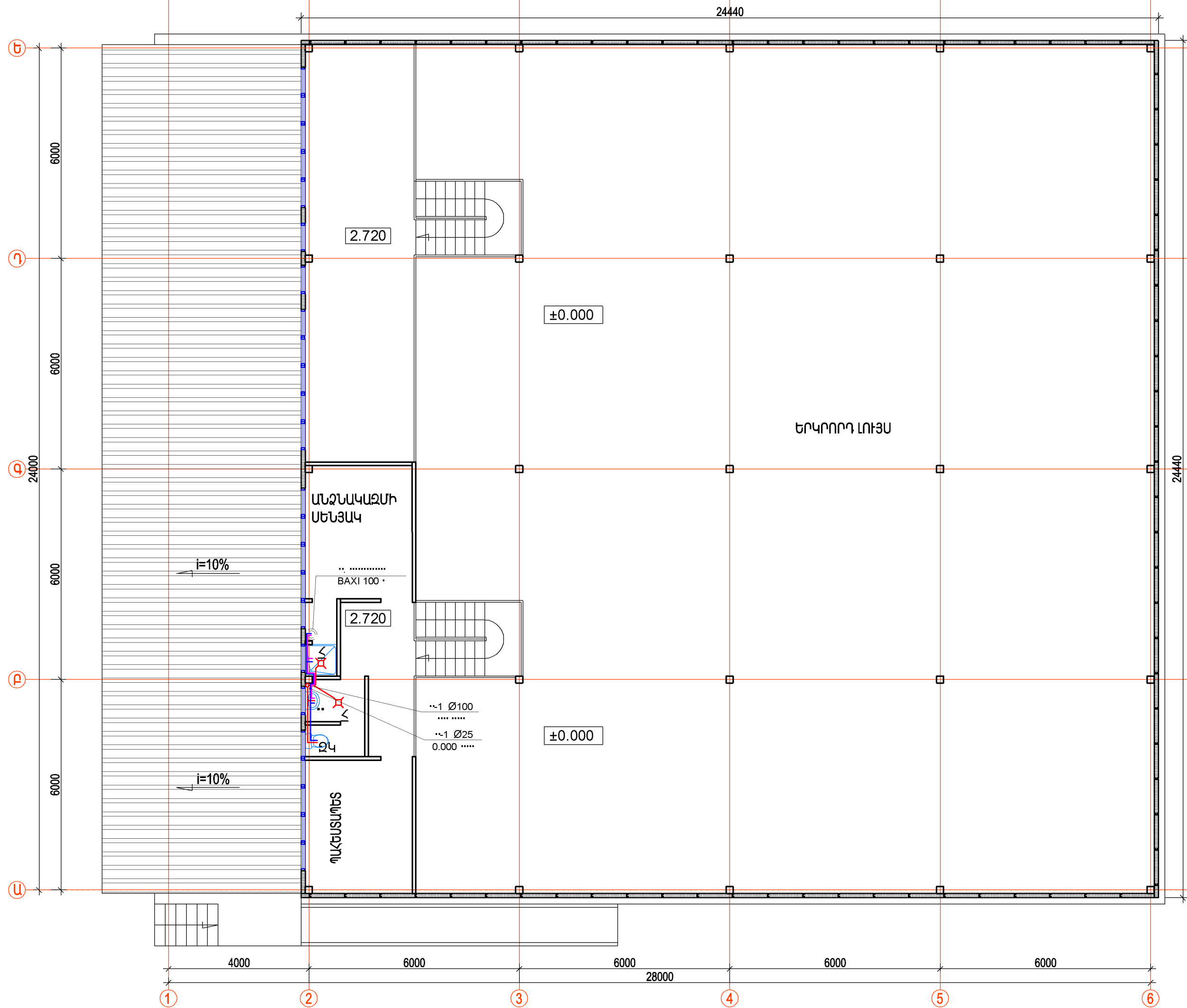
ԳՐՔԻ ԵՎ ԳՐԵՆԱԿԱՆ ՊԻՏՈՆՅՔՆԵՐԻ ՊԱՀԵՏՆԵՐԻ ԱՇԽԱՏԱՆՔԱՅԻՆ ՆԱԽԱԳԾԻ ՄՇԱԿՈՒՄ				ՊԱՏՎԵՐ N ՊԸԱՇՁԲ-13/7		
Ի.Տ.Ք. ՊԵՏ	Հ. ՍՈՒԼԹԱՆՅԱՆ		ՋՐԱՄԱՏԱԿԱՐԱՐՈՒՄ ԵՎ ԿՈՅՈՒՂԻ	ՓՈՒԼ	ԹԵՐԹ	ԹԵՐԹԵՐ
Ն.Գ.Ե.	Հ. ՎԱՐԴԱՆՅԱՆ			ԱՆ	ՋԿ-1	9
ՆԱԽԱԳԾԵՑ	Ս. ՂԱԶԱՐՅԱՆ		ԲԱՑԱՏՐԱԳԻՐ ԱՆՎԱՆԱԹԵՐԹ	ԵՐԵՎԱՆ 2014		



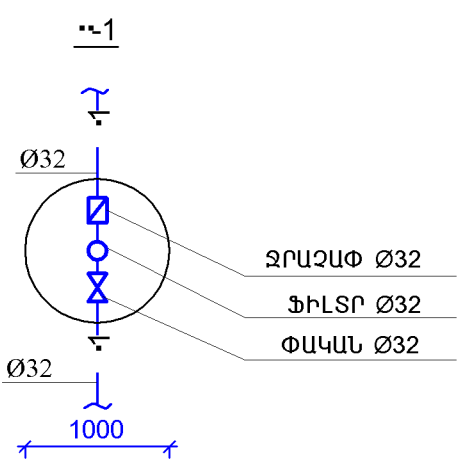
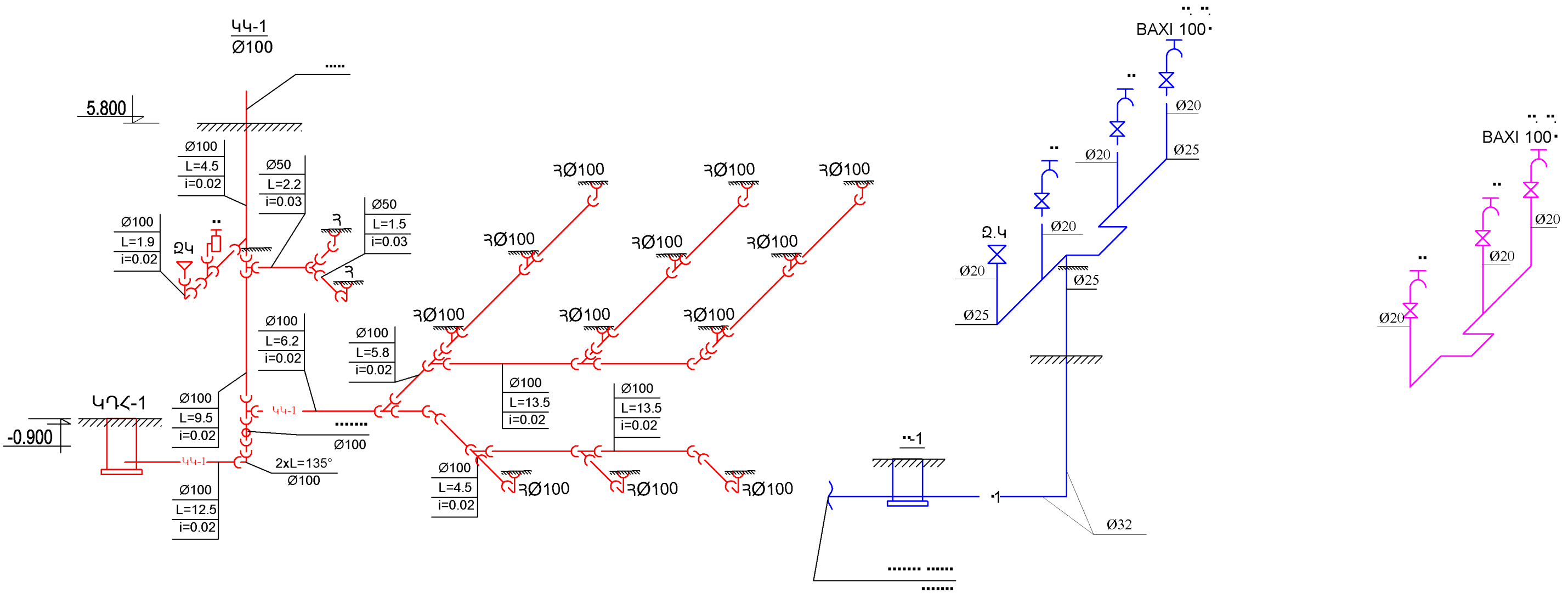
ԳՐԹԻ ԵՎ ԳՐԵՆԱԿԱՆ ՊԻՏՈՆՅՔՆԵՐԻ ՊԱՅԵՍՆԵՐԻ ԱՇԽԱՏԱՆՔԱՅԻՆ ՆԱԽԱԳԾԻ ՄՇԱԿՈՄ				ՊԱՏՎԵՐ N ՊԸԱՇՁԲ-13/7		
Ի.Տ.Ք. ՊԵՏ	Հ. ՍՈՒԼԹԱՆՅԱՆ		ԶՐԱՄԱՏԱԿԱՐԱՐՈՒՄ ԵՎ ԿՈՅՈՒՂԻ	ՓՈՒԼ	ԹԵՐԹ	ԹԵՐԹԵՐ
Ն.Գ.Ե.	Հ. ՎԱՐԴԱՆՅԱՆ			ԱՆ	ՋԿ-4	9
ՆԱԽԱԳԾԵՑ	Ս. ՂԱԶԱՐՅԱՆ		ԿՏՐՎԱԾՔ	**		ԵՐԵՎԱՆ 2014



ԳՐԻ ԵՎ ԳՐԵԱԿԱՆ ՊԻՏՈՅՔՆԵՐԻ ՊԱՅՄԱՆԵՐԻ ԱՇԽԱՏԱՆՔԱՅԻՆ ԱՆՍԱԳԾԻ ՄՇԱԿՈՒՄ		ՊԱՏՎԵՐ N ՊԵՂՇՁԲ-137	
Ի.Տ.Բ. ՊԵՏ	Հ. ՍՈՒՆՈՍՅԱՆ	ՓՈՒԼ	ԹԵՐԹ
Ն.Գ.Ը.	Հ. ՎԻՐԴԼՅԱՆ	ԱՆ	ՋԿ-2
ԱՆՍԱԳԾԵՑ	Ս. ՈՒՋԱՐՅԱՆ	ԹԵՐԹԵՐ	
		9	
		ԵՐԵՎԱՆ 2014	
0.00 ՆԻՇԻ ՀԱՏԱԿԱԳԻՇ			



ԳՐԻ ԵՎ ԳՐԵՆԱԿԱՆ ՊԻՏՈՒՅՔՆԵՐԻ ՊԱՐԵՍՆԵՐԻ ԱՇԽԱՏԱՆՔԱՅԻՆ ԱՆՍԱԳԾԻ ՄՇԱԿՈՒՄ		ՊԱՏԿԵՐ N ՊԵՂՇՁԲ-137	
Ի.Տ.Բ. ՊԵՏ	Դ. ՄՈՒՆՈՍՏՅԱՆ	ՓՈՒԼ	ԹԵՐԹ
Ն.Գ.Ե.	Դ. ՎԻՐԴՆՅԱՆ	ԱՆ	ՋՅ-2
ԱՆՍԱԳԾԵՑ	Ս. ՈՒՋԱՐՅԱՆ	ԹԵՐԹԵՐ	
		9	
		ԵՐԵՎԱՆ 2014	
		ԶՐԱՄԱՏԱՎԱՐՈՒՄ ԵՎ ԿՈՅՈՒՐ	
		+2.720 ՆԻՇԻ ՀԱՏԱԿԱԳԻՐ	









ԳՐԻԻ ԵՎ ԳՐԵՆԱԿԱՆ ՊԻՏՈՆՅՔՆԵՐԻ ՊԱՅԵՍՆԵՐԻ ԱՇԽԱՏԱՆՔԱՅԻՆ ՆԱԽԱԳԾԻ ՄՇԱԿՈՒՄ				ՊԱՏՎԵՐ N ՊԸԱՇՁԲ-13/7		
Ի.Տ.Բ. ՊԵՏ	Հ. ՍՈՒԹԱՆՅԱՆ		ՋՐԱՄԱՏԱԿԱՐԱՐՈՒՄ ԵՎ ԿՈՅՈՒՐԻ	ՓՈՒԼ	ԹԵՐԹ	ԹԵՐԹԵՐ
Ն.Գ.Բ.	Հ. ՎԱՐԴԱՆՅԱՆ			ԱՆ	ՋԿ-5	9
ՆԱԽԱԳԾԵՑ	Ս. ՂԱԶԱՐՅԱՆ		ՍԱՌԸ, ՏԱՔ ԵՎ ՀԱԿԱՀՐԴԵՎԱՅԻՆ ՋՐԱՄԱՏԱԿԱՐԱՐՄԱՆ ԵՎ ԼՈՅՐԻՈՒԹՅԱՆ ԳՐԱԿԱՆՈՒՄ	** ԵՐԵՎԱՆ 2014		

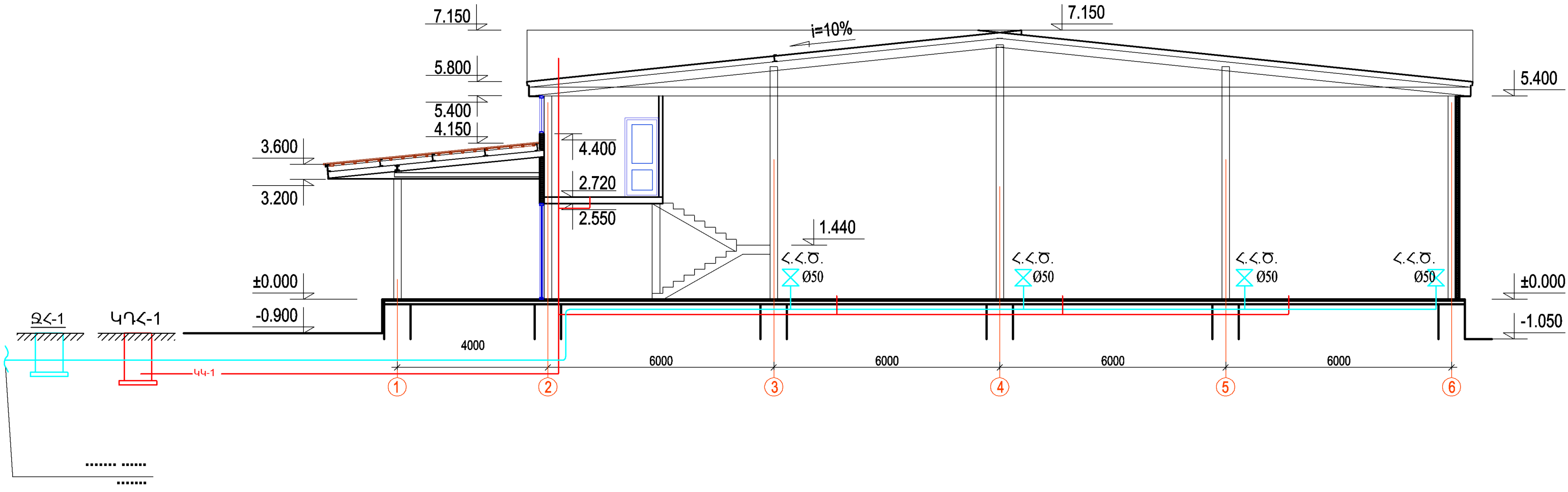
ՆԵՐՔԻՆ ԶՐԱՄԱՏԱԿԱՐԱՐՄԱՆ և ԿՈՅՈՒՂՈՒ ՑԱՆՑ

N	ԱՆՎԱՆՈՒՄԸ	ՉԱՓ	ՉԱՓ. ՄԻԱՎ.	ՔԱՆԱԿ	ՊԵՏ. ՍՏԱՆԴ.
1.	ՄԻԱՑՈՒՄ ԳՈՐԾՈՂ ԶՐԱԳԾԻՆ				—/—
2.	ՄԻԱՑՈՒՄ ԳՈՐԾՈՂ ԴԻՏԱՀՈՐԻՆ				—/—
3.	ԽՈՂՈՎԱԿ ՊՈԼԻՊՐՈՊԵԼԵՆԵ	Ø 32	գ.Մ	50	—/—
4.	ՆՈՒՅՆԸ	Ø 25	գ.Մ	10	—/—
5.	ՆՈՒՅՆԸ	Ø 20	գ.Մ	16	—/—
6.	ՓԱԿԱՆ	Ø 32	ՀԱՏ	4	—/—
7.	ՖԻԼՏՐ	Ø 32	ՀԱՏ	1	—/—
8.	ԶՐԱՉԱՓ	Ø 32	ՀԱՏ	1	—/—
9.	ԽՈՂՈՎԱԿ ՊՈԼԻԿԻՆԻԱՑԵՏԱՏԱՅԻՆ	Ø 100	գ.Մ	60	—/—
10.	ՆՈՒՅՆԸ	Ø 50	գ.Մ	10	—/—
11.	ԱՆԿՅՈՒՆ	32-90	ՀԱՏ	30	—/—
12.	ՆՈՒՅՆԸ	25-90	ՀԱՏ	6	—/—
13.	ՆՈՒՅՆԸ	20-90	ՀԱՏ	15	—/—
14.	ՆՈՒՅՆԸ	20-1/2F	ՀԱՏ	10	—/—
15.	ՆՈՒՅՆԸ	100-45	ՀԱՏ	30	—/—
16.	ՆՈՒՅՆԸ	50-45	ՀԱՏ	10	—/—
17.	ԵՈՒՔԱՇԽԻՉ	100-45	ՀԱՏ	16	—/—
18.	ՆՈՒՅՆԸ	100-90	ՀԱՏ	3	—/—
19.	ՆՈՒՅՆԸ	50-45	ՀԱՏ	3	—/—
20.	ՆՈՒՅՆԸ	50-90	ՀԱՏ	2	—/—
21.	ՆՈՒՅՆԸ	25-20-25	ՀԱՏ	4	—/—
22.	ՆՈՒՅՆԸ	32	ՀԱՏ	14	—/—
23.	ՆՈՒՅՆԸ	20	ՀԱՏ	10	—/—
24.	ԱՆՑՈՒՄ	100-50	ՀԱՏ	4	—/—
25.	ՆՈՒՅՆԸ	32-25	ՀԱՏ	2	—/—
26.	ՆՈՒՅՆԸ	25-20	ՀԱՏ	6	—/—
27.	ՍՏՈՒԳԻՉ	100	ՀԱՏ	2	—/—
28.	ԳՆԴԱՅԻՆ ՓԱԿԱՆ	1/2 F/M	ՀԱՏ	6	—/—
29.	ՆՈՒՅՆԸ	32	ՀԱՏ	10	—/—
30.	ԷԼ. ԶՐԱՏԱՔԱՑՈՒՑԻՉ BAXI	100 .	ՀԱՏ	1	—/—
31.	ԵՐԿԱԹԵ ԽՈՂՈՎԱԿ	Ø 50	գ.Մ	90	—/—
32.	ՓԱԿԱՆ	Ø 50	ՀԱՏ	9	—/—
33.	ԵՈՒՔԱՇԽԻՉ	Ø 50	ՀԱՏ	7	—/—
34.	ԱՆԿՅՈՒՆ	Ø 50	ՀԱՏ	9	—/—

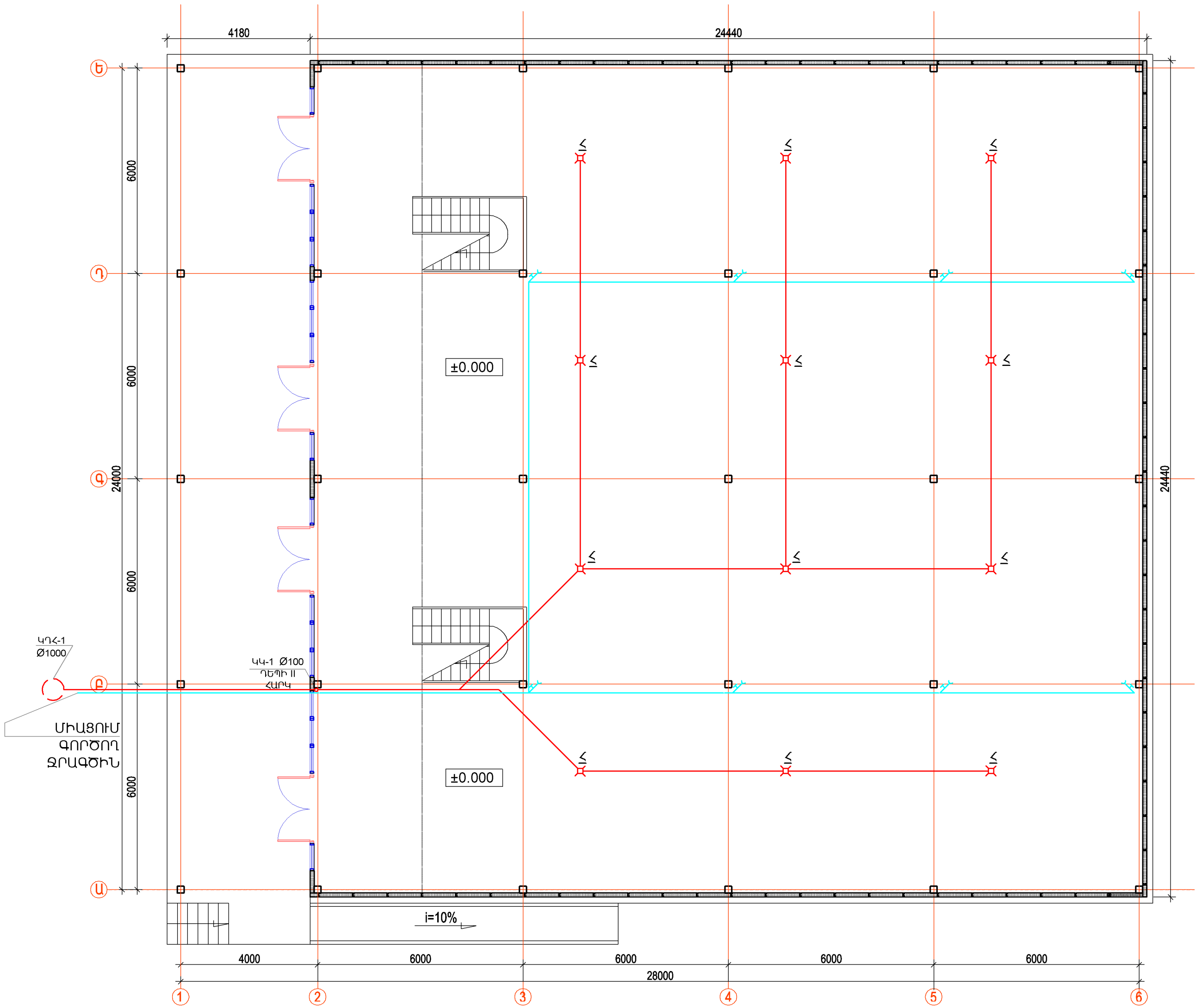
ԿՈՅՈՒՂՈՒ ՁԵՎԱՎՈՐ ՄԱՍԵՐ

N	ԷՍՔԻՉ	ԱՆՎԱՆՈՒՄԸ	ՔԱՆԱԿ	ՔԱՇՆ 1 ՀԱՏ
1.	 Ø100 α=135°	ԹԵՔՈՒՄ	10	—/—
2.	 Ø100 α=90°	ԵՈՒՔԱՇԽԻԿ	3	—/—
3.	 Ø100 α=135°	ԵՈՒՔԱՇԽԻԿ	6	—/—
4.	 Ø100	ՍՏՈՒԳԻՉ	2	—/—
5.	 Ø50 α=135°	ԹԵՔՈՒՄ	12	—/—
6.	 100-50	ԱՆՑՈՒՄ	3	—/—

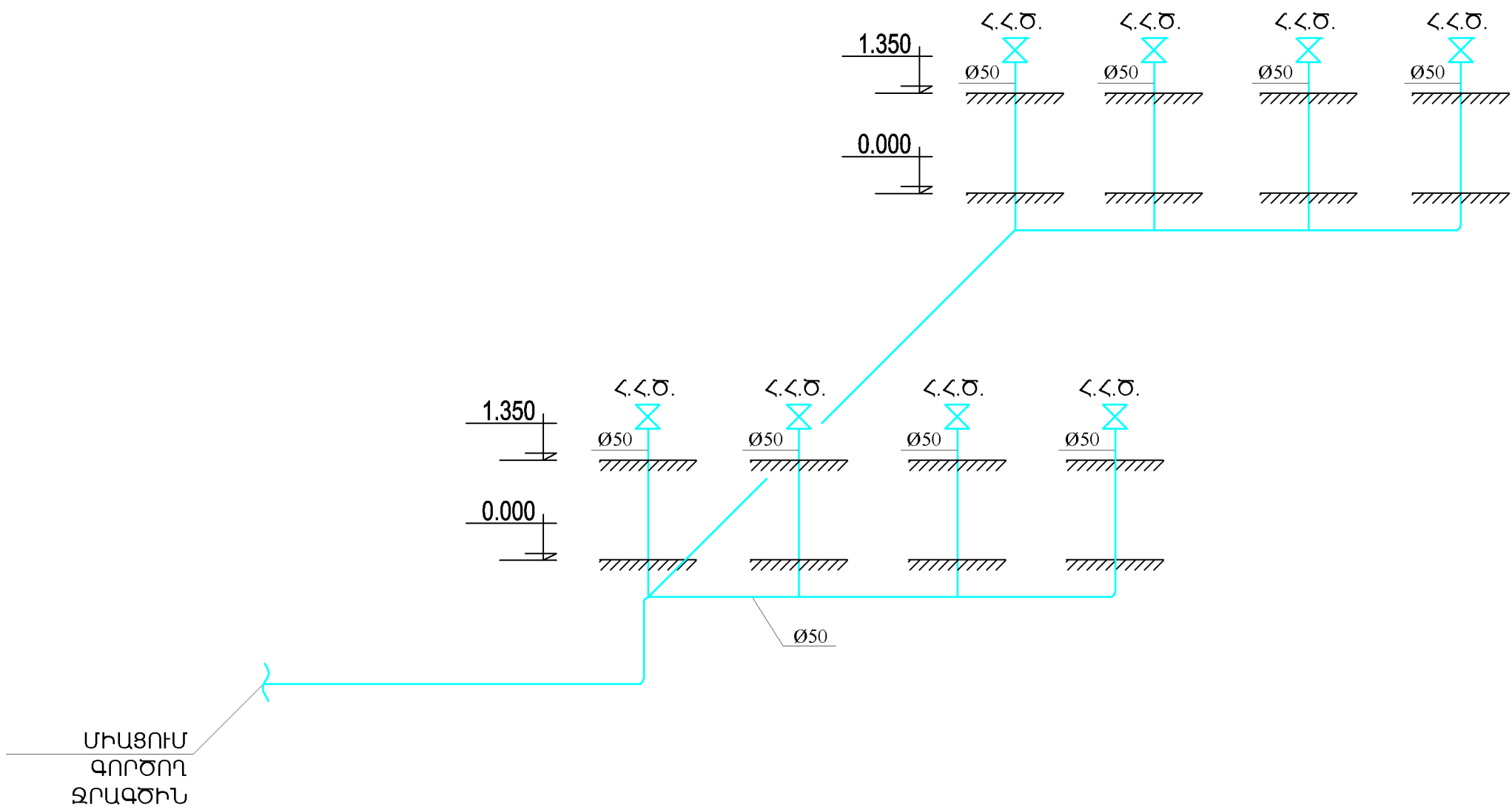
ԳՐՔԻ ԵՎ ԳՐԵՆԱԿԱՆ ՊԻՏՈՆՅՔՆԵՐԻ ՊԱՅԵՍՆԵՐԻ ԱՇԽԱՏԱՆՔԱՅԻՆ ՆԱԽԱԳԾԻ ՄՇԱԿՈՒՄ				ՊԱՏՎԵՐ N ՊԸԱՇՁԲ-13/7		
Ի.Տ.Ք. ՊԵՏ	Հ. ՍՈՒԼԹԱՆՅԱՆ		ԶՐԱՄԱՏԱԿԱՐԱՐՈՒՄ ԵՎ ԿՈՅՈՒՂԻ	ՓՈՒԼ	ԹԵՐԹ	ԹԵՐԹԵՐ
Ն.Գ.Ե.	Հ. ՎԱՐԴԱՆՅԱՆ			ԱՆ	ՋԿ-5	8
ՆԱԽԱԳԾԵՑ	Ս. ՂԱԶԱՐՅԱՆ		ԶՐԱՄԱՏ. և ԿՈՅՈՒՂՈՒ ԾԱՎԱԼԱԹԵՐԹ:	** ԵՐԵՎԱՆ 2014		
			ԿՈՅՈՒՂՈՒ ՁԵՎԱՎՈՐ ՄԱՍԵՐ			



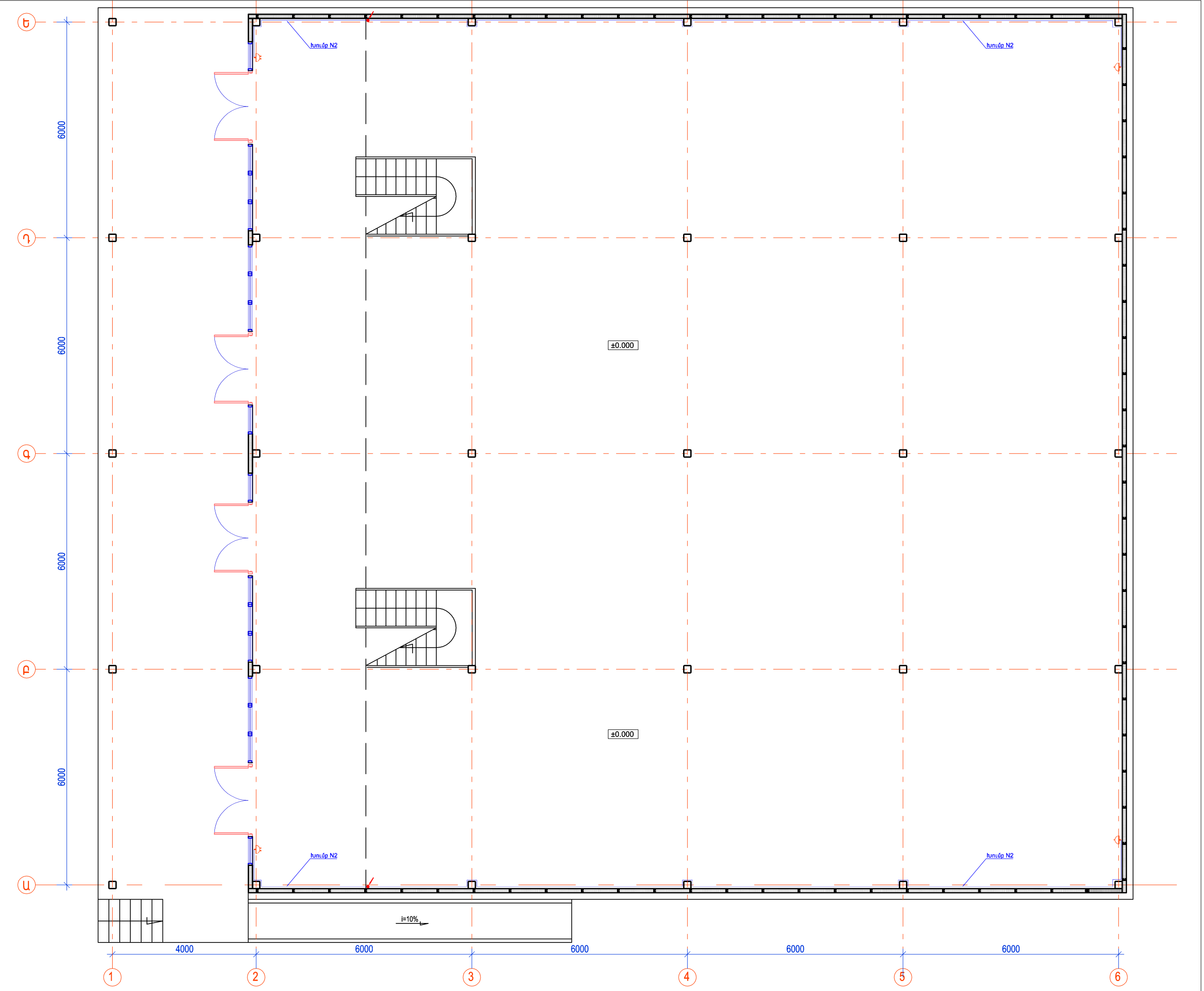
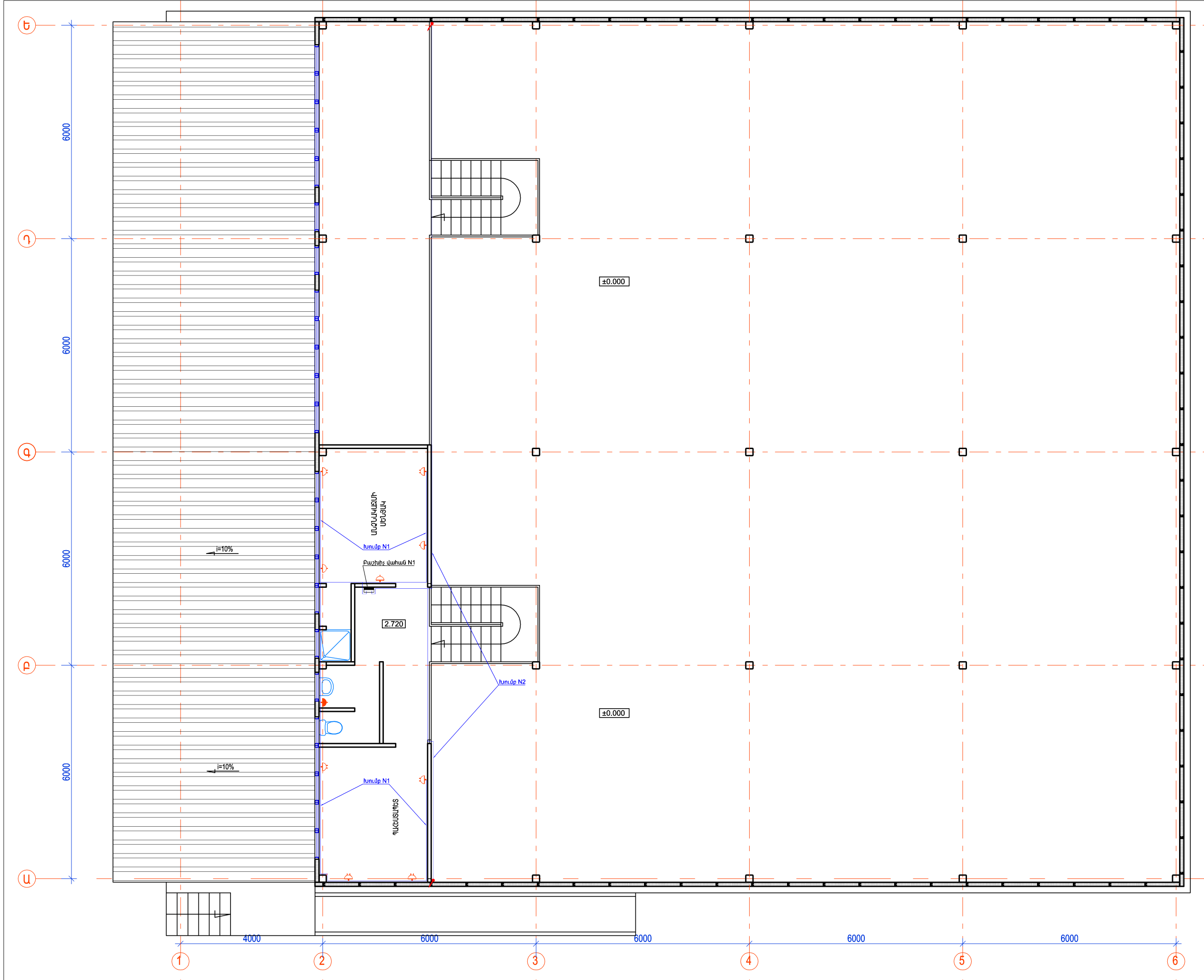
ԳՐԹԻ ԵՎ ԳՐԵՆԱԿԱՆ ՊԻՏՈՒՅՔՆԵՐԻ ՊԱՅԵՍՆԵՐԻ ԱՇԽԱՏԱՆՔԱՅԻՆ ՆԱԽԱԳԾԻ ՄՇԱԿՈՒՄ				ՊԱՏՎԵՐ N ՊԸԱՇՁԲ-13/7		
Ի.Տ.Բ. ՊԵՏ	Հ. ՍՈՒԼԹԱՆՅԱՆ		ՋՐԱՄԱՏԱԿԱՐԱՐՈՒՄ ԵՎ ԿՈՅՈՒՂԻ	ՓՈՒԼ	ԹԵՐԹ	ԹԵՐԹԵՐ
Ն.Գ.Ե.	Հ. ՎԱՐԴԱՆՅԱՆ			ԱՆ	ՋԿ-5	8
ՆԱԽԱԳԾԵՑ	Ս. ՂԱԶԱՐՅԱՆ		ՀԱԿԱՅՐԴԵՀԱՅԻՆ ՀԱՄԱԿԱՐԳԻ ԵՎ ԿՈՅՈՒՂՈՒ ԿՏՐՎԱԾՔ	ԵՐԵՎԱՆ 2014		



ԳՐԻԻ ԵՎ ԳՐԵՆԱԿԱՆ ՊԻՏՈՒՅՔՆԵՐԻ ՊԱՐԵՍՆԵՐԻ ԱՇԽԱՏԱՆՔԱՅԻՆ ԱՆՍԱԳԾԻ ՄՇԱԿՈՒՄ		ՊԱՏՎԵՐ N ՊԵՂՎԵՉՔ-137	
Ի.Տ.Բ. ՊԵՏ	Հ. ՄՈՒՆՈՍԱՆՅԱՆ	ՓՈՒԼ	ԹԵՐԹ
Ն.Գ.Ը.	Հ. ՎԻՐԴՆԻՅԱՆ	ԱՆ	ՋՅ-2
ԱՆՍԱԳԾԵՑ	Ս. ՈՒԶԱՐՅԱՆ	ԹԵՐԹԵՐ	
		8	
		ԵՐԵՎԱՆ 2014	
ԶՐԱՄԱՏԱՎԱՐՈՒՄ ԵՎ ԿՐՅՈՒՐ		0.00 ՄԻՇԻ ՀԱՏԱԿԱԳԻՇ	



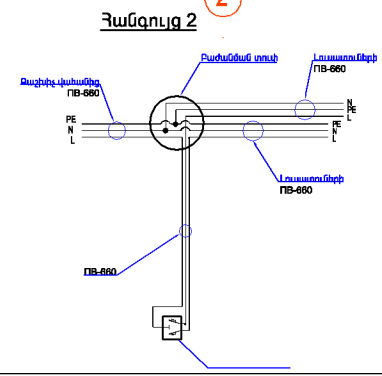
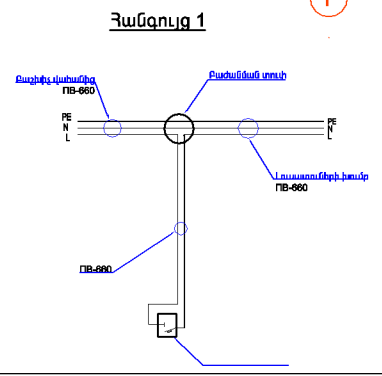
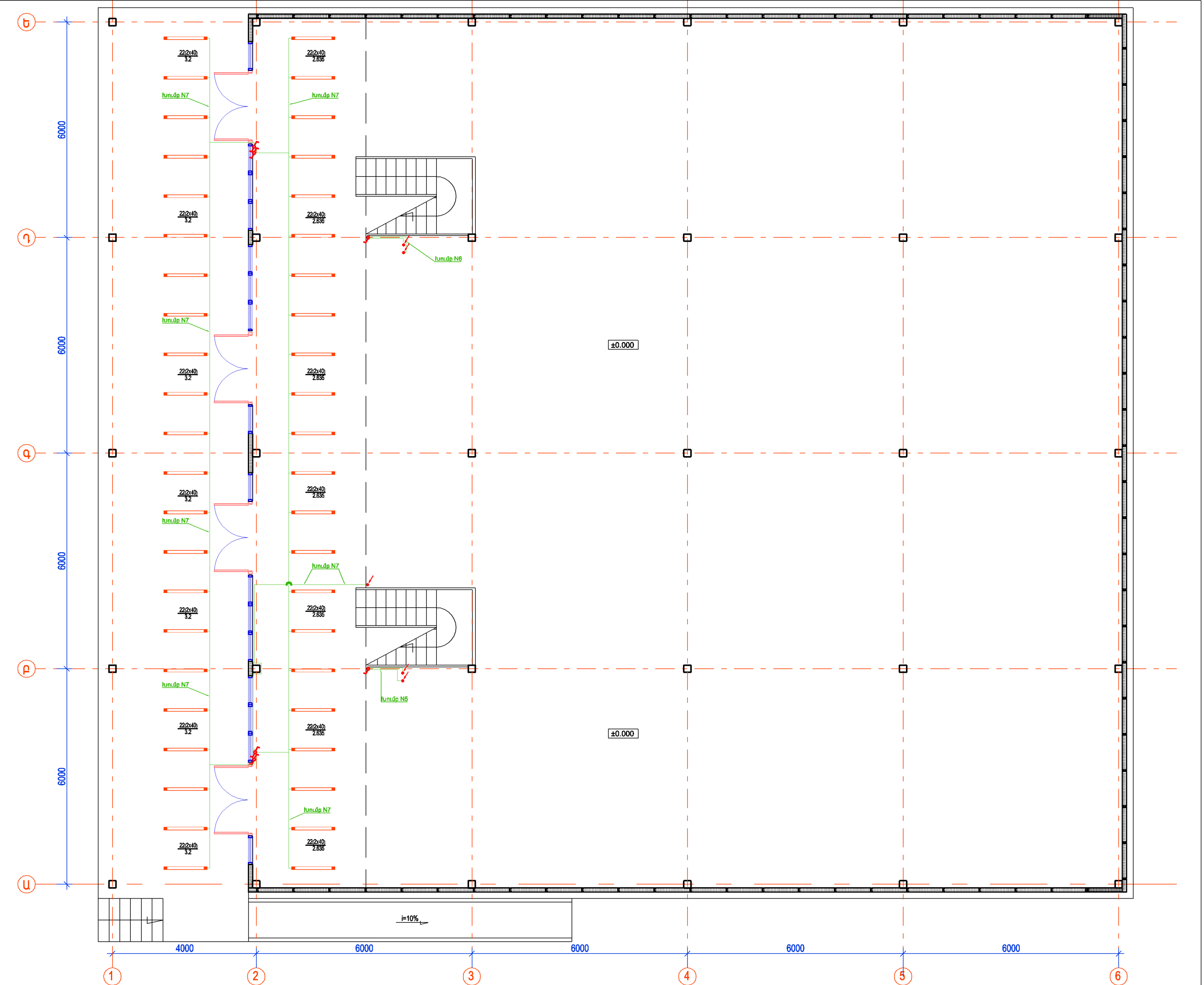
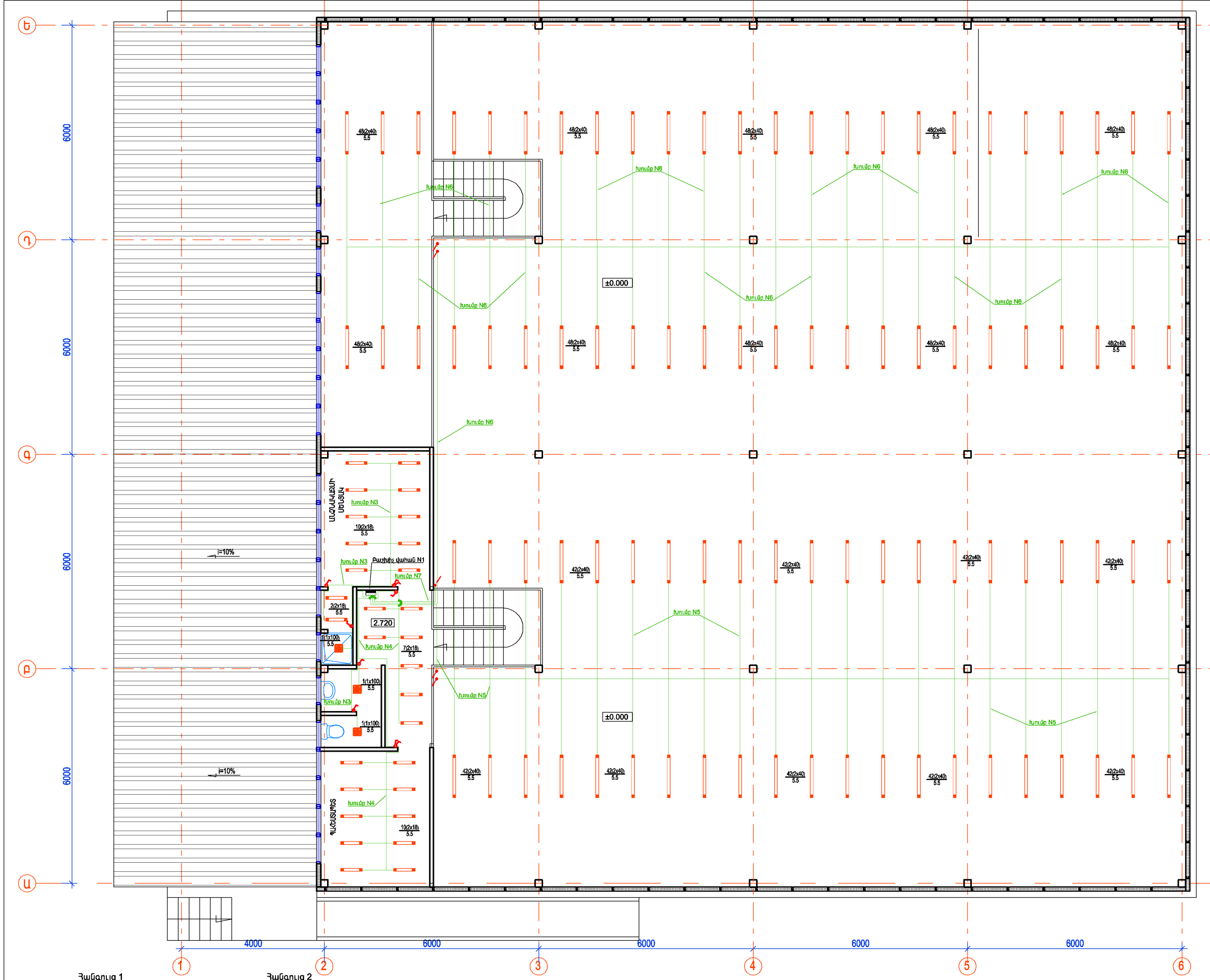
ԳՐԻԻ ԵՎ ԳՐԵՆԱԿԱՆ ՊԻՏՈՆՅՔՆԵՐԻ ՊԱՅԵՍՆԵՐԻ ԱՇԽԱՏԱՆՔԱՅԻՆ ՆԱԽԱԳԾԻ ՄՇԱԿՈՒՄ				ՊԱՏՎԵՐ N ՊԸԱՇՁԲ-13/7		
Ի.Տ.Բ. ՊԵՏ	Հ. ՍՈՒԼԹԱՆՅԱՆ		ԶՐԱՄԱՏԱԿԱՐԱՐՈՒՄ ԵՎ ԿՈՅՈՒՂԻ	ՓՈՒԼ	ԹԵՐԹ	ԹԵՐԹԵՐ
Ն.Գ.Ե.	Հ. ՎԱՐԴԱՆՅԱՆ			ԱՆ	ՋԿ-9	9
ՆԱԽԱԳԾԵՑ	Ս. ՂԱԶԱՐՅԱՆ		ՀԱԿԱՅՐԴԵՀԱՅԻՆ ՀԱՄԱԿԱՐԳԻ ԵՎ ԿՈՅՈՒՂՈՒ ԿՏՐՎԱԾՔ	ԵՐԵՎԱՆ 2014		



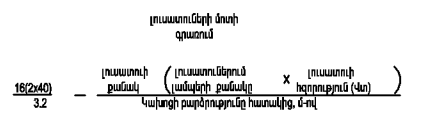
Պայմանական նշանակումներ

- Վարդակները սևոլ նալուխ
- Բաշխիչ վահան
- Սեկ տեղանի արտաքին տեղադրման վարդակ
- Սեկ տեղանի արտաքին տեղադրման վարդակ
- Սեկ տեղանի արտաքին տեղադրման վարդակ
- երկու տեղանի արտաքին տեղադրման վարդակ
- Պեպի ներքև գնացող
- Վերևից եկող

ԳՐԹԵՐԻ և ԳՐԵՆԱԿԱՆ ՊԻՏՈՒՅՔՆԵՐԻ ՊԱՀԵՍԻ ԱՇԽԱՏԱՆՔԱՅԻՆ ՆԱՍԱԳԾԻ ՄՇԱԿՈՒՄ			ՊԱՏԿԵՐ N ՊԸԱՇՁԲ-13/7			
Ի.Տ.Բ. ՊԵՏ	Հ. ՍՈՒԹԱՆՅԱՆ		ԷԼԵԿՏՐՈՍԵՆՆԻԿԱԿԱՆ ՄԱՍ	ՓՈՒԼ	ԹԵՐԹ	ԹԵՐԹԵՐ
Ն.Գ.Ճ.	Մ. ԱԿԵՏԻՍՅԱՆ			ԱՆ	Է-1	4
ՆԱՍԱԳԾԵՑ	Ս. ԳԱՎԱԼՅԱՆ			ԿԱՐԱԿՆԵՐԻ ԷԼ.ՄԱՍԿԱՐԱՐՈՒՄ ԵՐԵՎԱՆ 2014		



- Պայմանական նշանակումներ**
- Գրանցված մակուխ
 - Բաշխիչ վահան
 - Հիլացման լամպերով ջրամբարվանց լուսատու 1x100-կա հզորության
 - Լուսամուկցման լամպերով լուսատու 2x40-կա հզորության
 - Լուսամուկցման լամպերով լուսատու 2x18-կա հզորության
 - Իրադրված շրջանաձև մեխանիզմի շարժման ուղի
 - Արտաքին տեղադրման միաբևեռ անջատիչ
 - Արտաքին տեղադրման երկբևեռ անջատիչ
 - Միաստեղ անջատիչ ռեկտր
 - Ղեկի ներքև գնացող
 - մեխ. խողովակ

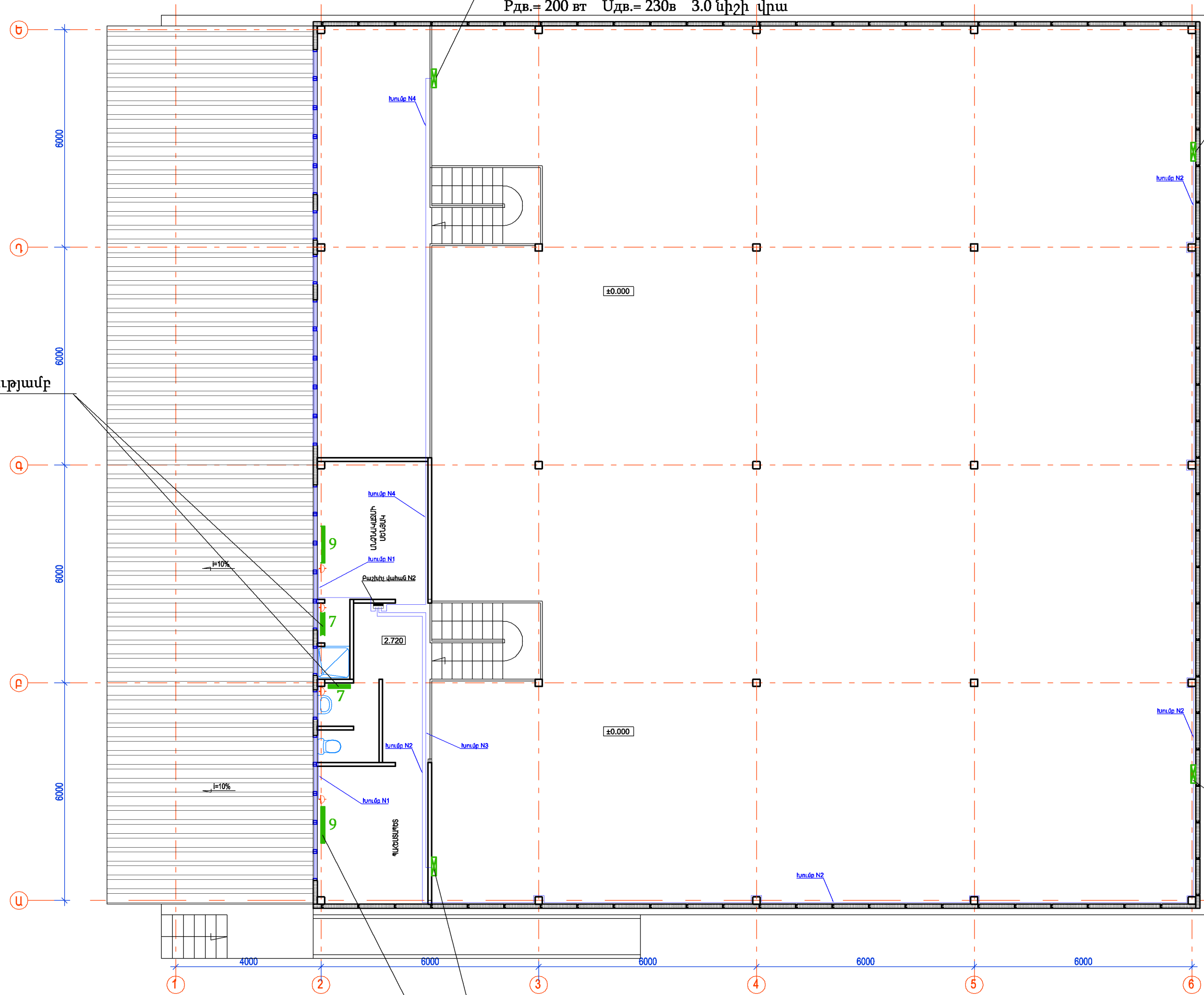


ԳՐԹԵՐԻ և ԳՐԵՆԱԿԱՆ ՊԻՏՈՒՅՔՆԵՐԻ ՊԱՀԵՍԻ ԱՆԽԱՏԱՆՔԱՅԻՆ ՆԱԽԱԳԾԻ ՄԵԼԱԿՈՒ		ՊԱՏՎԵՐ N ՊԸԱԾՁԲ-13/7		
Ի.Տ.Բ. ՊԵՏ	Հ. ՍՈՒԹԱՆՅԱՆ	ԷԼԵԿՏՐՈՍԵՆՏԻԿԱԿԱՆ ՄԱՍ		ՓՈՒԼ
Ն.Գ.Ճ.	Մ. ԱԿԵՏԻՅԱՆ			ԹԵՐԹ
ՆԱԽԱԳԾԵՑ	Ս. ՂԱՎԱԼՅԱՆ	ԼՈՒՍԱԿՈՐԻՏՄԱՆ ԷԼ.ՄԱՏԱԿԱՐԴՈՒՄ		ԹԵՐԿԱՆ
				2014

Էլեկտրական օդային ջեռուցման սարք
 AGE- 6-27 N=27կվտ FEO35-4EQ օդամուղով
 P_{ԴԲ}.= 200 ԿՏ Ս_{ԴԲ}.= 230Յ 3,0 նիշի վրա

Էլեկտրական օդային ջեռուցման սարք
 AGE- 2-6 N=6կվտ HXM-250 օդամուղով
 P_{ԴԲ}.= 46 ԿՏ Ս_{ԴԲ}.= 230Յ 3,0 3,0 նիշի վրա

Յուղայն մարտկոց 1.5կվտ հզորությամբ




- Պայմանական նշանակումներ
- Ծող մալուխ
 - Բաշխիչ վահան
 - ↻ Մեկ տեղանի արտաքին տեղադրման վարդակ

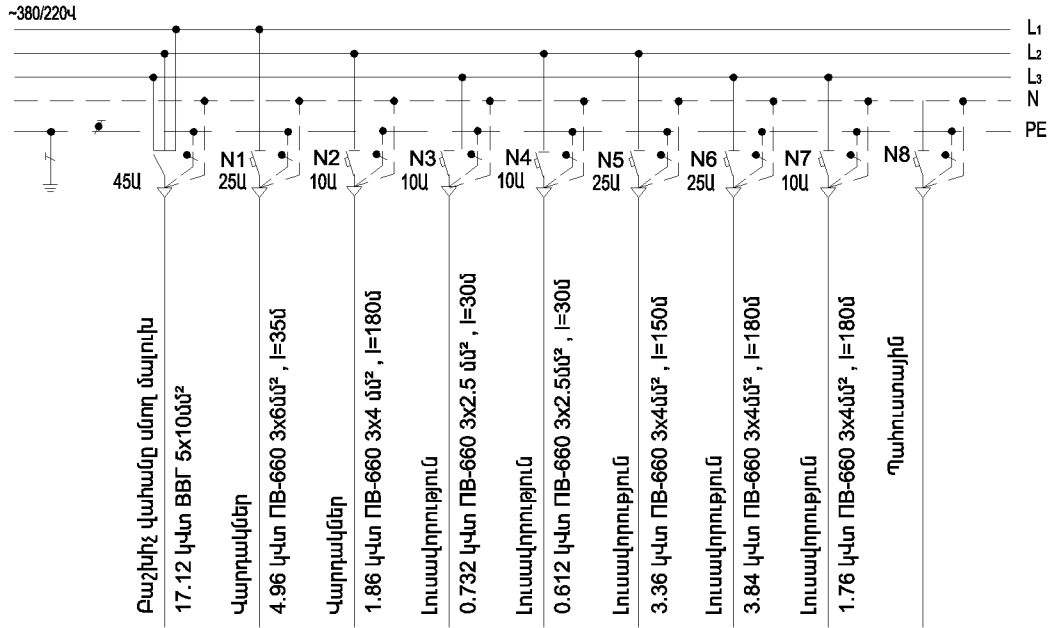
Յուղայն մարտկոց 2,0կվտ հզորությամբ

Էլեկտրական օդային ջեռուցման սարք
 AGE- 6-27 N=27կվտ FEO35-4EQ օդամուղով

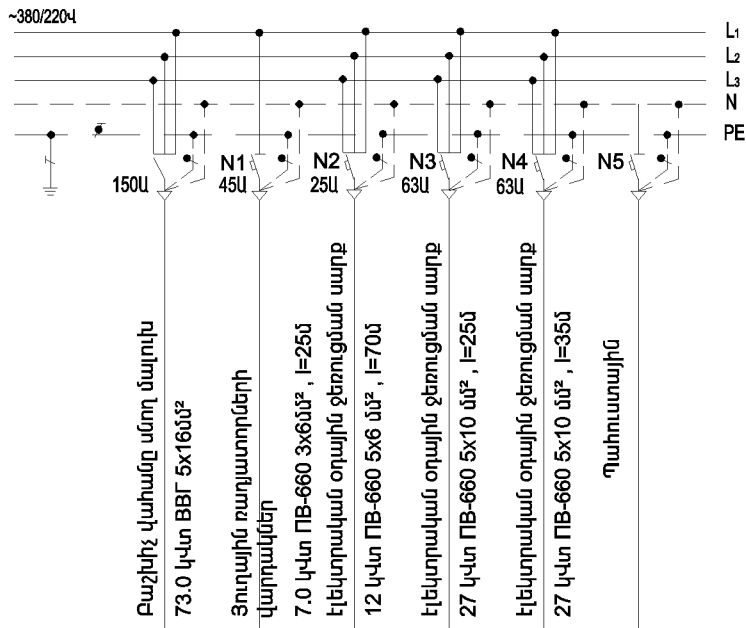
Էլեկտրական օդային ջեռուցման սարք
 AGE- 2-6 N=6կվտ HXM-250 օդամուղով
 P_{ԴԲ}.= 46 ԿՏ Ս_{ԴԲ}.= 230Յ 3,0 3,0 նիշի վրա


ԳՐԹԵՐԻ և ԳՐԵՆԱԿԱՆ ՊԻՏՈՒՅՔՆԵՐԻ ՊԱՀԵՄՏԻ ԱՇԽԱՏԱՆՔԱՅԻՆ ՆԱԽԱԳԾԻ ՄԵԱԿՈՄ			ՊՍԿԿԵՐ N ՊԸԱՇՁԲ-13/7			
Ի.Տ.Բ. ՊԵՏ	Հ. ՍՈՒԹԱՆՅԱՆ		ԷԼԵԿՏՐԱՏԵԽՆԻԿԱԿԱՆ ՄԱՍ	ՓՈՒԼ	ԹԵՐԹ	ԹԵՐԹԵՐ
Ն.Գ.Ճ.	Մ. ԱԿԵՏԻՍՅԱՆ			ԱՆ	Է-3	4
ՆԱԽԱԳԾԵՑ	Ս. ԳՎԱԼԱԶՅԱՆ		ՕՐԱԹՈՒՆՈՒԹՅԱՆ ԷԼ.ՄԱՏԱԿԱՐԴՐՈՒՄ	 ԵՐԵՎԱՆ 2014		

N1 բաշխիչ վահանի սխեմա



N2 բաշխիչ վահանի սխեմա

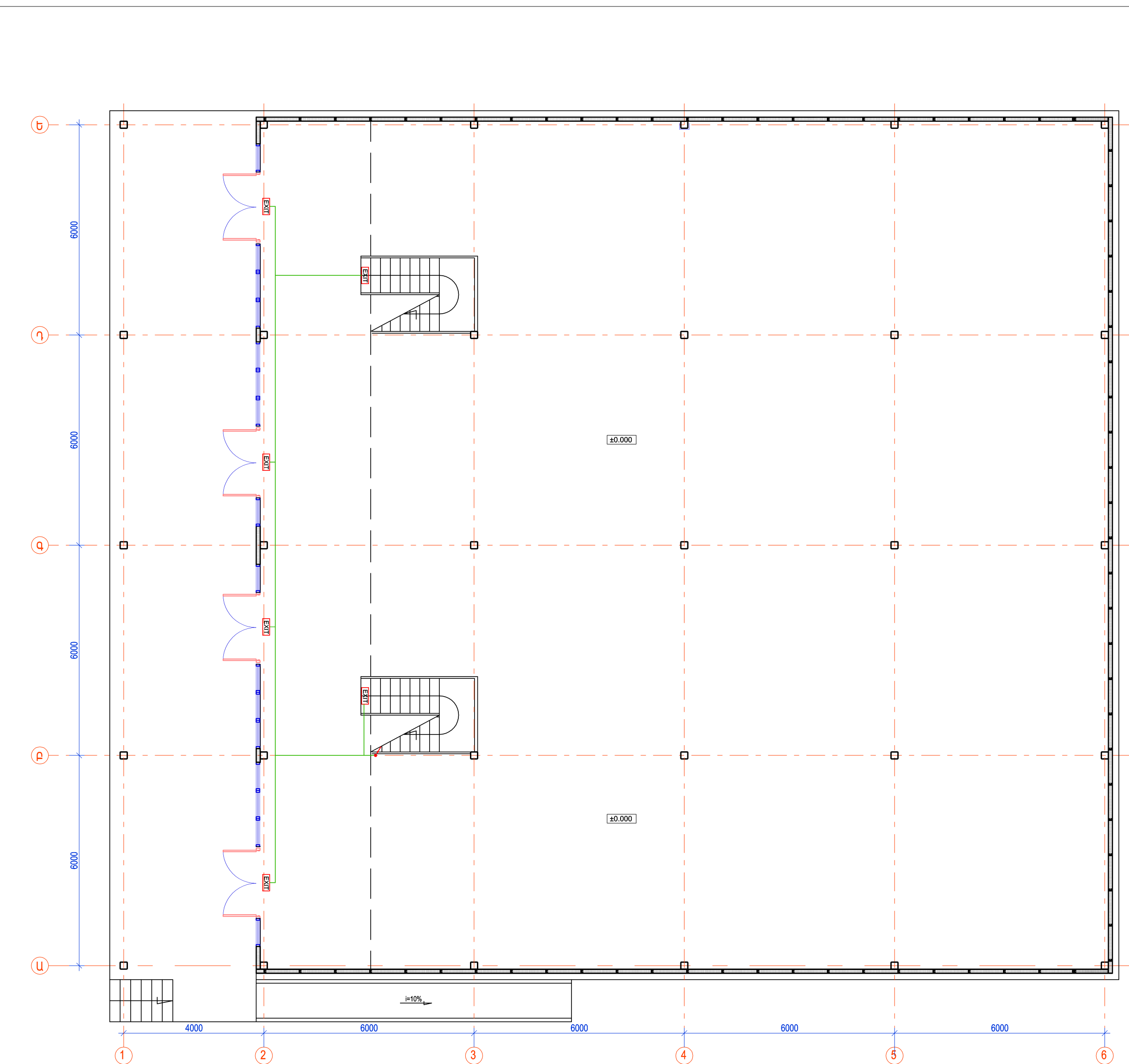
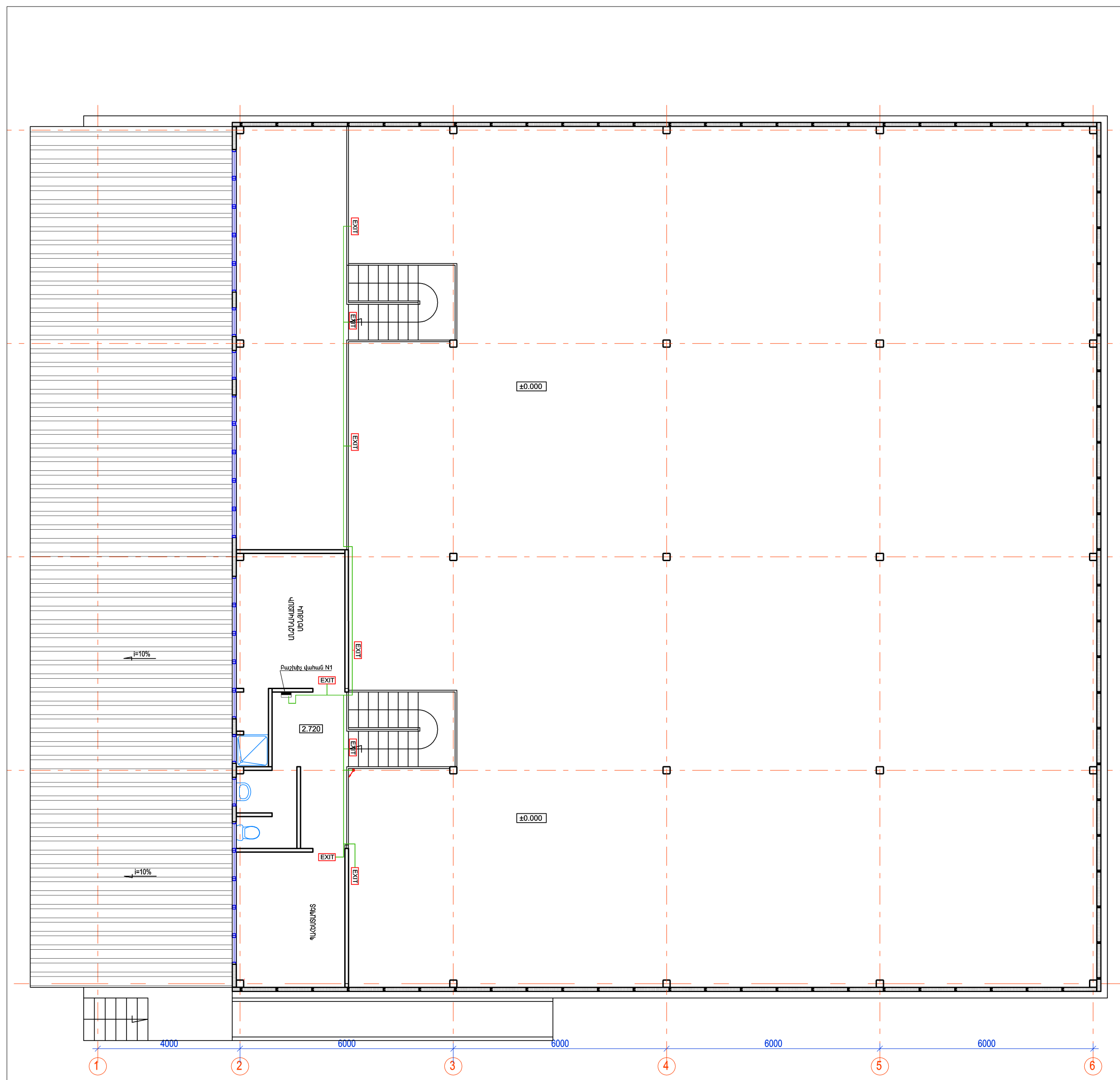


ԳՐԹԵՐԻ և ԳՐԵՆԱԿԱՆ ՊԻՏՈՒՅՔՆԵՐԻ ՊԱՀԵՍԻ ԱՇխԱՏԱՆՔԱՅԻՆ ՆԱԽԱԳԾԻ ՄՇԱԿՈՒՄ				ՊԱՏՎԵՐ N ՊՈԱՇՁԲ-13/7		
Ի.Տ.Բ. ՊԵՏ	Հ. ՍՈՒԹԱՆՅԱՆ		ԷԼԵԿՏՐԱՏԵԽՆԻԿԱԿԱՆ ՄԱՍ	ՓՈՒԼ	ԹԵՐԹ	ԹԵՐԹԵՐ
Ն.Գ.Ճ.	Մ. ԱՎԵՏԻՍՅԱՆ			ԱՆ	Է-4	4
ՆԱԽԱԳԾԵՑ	Ս. ԳԱԿԱԼՅԱՆ		ՄԻԱԳԾԱՆԻ ՍԽԵՄԱ	 ԵՐԵՎԱՆ 2014		

Մասնագիր

Պահեստի ներքին սնման ցանցերի մոնտաժման աշխատանքների

Յ/Յ	Աշխատանքի անվանումը	Չափ. միավորը	Քանակը	Անհրաժեշտ նյութեր	Չափ. մավորը	Ընդհանուր
1	Բաշխիչ վահանի տեղադրում	հատ	2	Բաշխիչ վահան 45Ա	հատ	1
				Բաշխիչ վահան 120Ա	հատ	1
2	Սալուխների մոնտաժում պլաստմասե վաքում լուսավորություն	մ	877	ՊՅ-660 3x2,5մ ²	մ	60
				ՊՅ-660 3x4մ ²	մ	690
				ՊՅ-660 3x6մ ²	մ	60
				ՊՅ-660 5x6մ ²	մ	70
				ՊՅ-660 5x10մ ²	մ	60
3	Միաֆազ ավտոմատ անջատիչների տեղադրում	հատ	8	Միաֆազ ավտոմատ անջատիչ 10Ա	հատ	4
				Միաֆազ ավտոմատ անջատիչ 25Ա	հատ	3
				Միաֆազ ավտոմատ անջատիչ 45Ա	հատ	1
4	Եռաֆազ ավտոմատ անջատիչների տեղադրում	հատ	4	Եռաֆազ ավտոմատ անջատիչ 25Ա	հատ	1
				Եռաֆազ ավտոմատ անջատիչ 45Ա	հատ	1
				Եռաֆազ ավտոմատ անջատիչ 63Ա	հատ	1
				Եռաֆազ ավտոմատ անջատիչ 120Ա	հատ	1
5	Պլաստմասե Վաքի մոնտաժում սենդվիչային պատով 30X30մմ	մ	877	Պլաստմասե Վաք 30X30մմ	մ	415
6	Վարդակների տեղադրում պատերում	հատ	18	Արտաքին տեղադրման մեկ տեղանի ջրանթափանց վարդակ 10Ա	հատ	1
				Արտաքին տեղադրման մեկ տեղանի վարդակ 10Ա	հատ	9
				Արտաքին տեղադրման երկու տեղանի վարդակ 10Ա	հատ	8
7	Անջատիչների տեղադրում	հատ	13	Արտաքին տեղադրման միաբևեռ ջրանթափանց անջատիչ	հատ	2
				Արտաքին տեղադրման միաբևեռ անջատիչ	հատ	5
				Արտաքին տեղադրման երկբևեռ անջատիչ	հատ	2
				Արտաքին տեղադրման միաբևեռ ռեվերսային անջատիչ	հատ	4
8	Լուսատուների տեղադրում	հատ	72	Շիկացման լամպով ջրանթափանց լուսատու 1x100Վտ	հատ	3
				Լուսալուսարկային լամպերով լուսատու 2x18Վտ	հատ	29
				Լուսալուսարկային լամպերով լուսատու 2x40Վտ	հատ	134
9	Ծյուղավորման տուփերի մոնտաժում	հատ	60	Ծյուղավորման տուփ	հատ	60



ճարտար և գործակալ: ՊՐԻՄՈՒՅՆՆԵՐԻ ՊԱՇՏՊԱՆ ԱՇԽԱՏԱՆՔԱՅԻՆ ՆԱԽԱԾԻ ԱՇԽԱՏ		ՊԱՏՎԻՆ N ՊԸՆՉՁԲ-13/7	
Ի.Տ.Բ. ՊԵՏ	Հ. ԱՄԽԱՆՅԱՆ	ԺՈՒՆ	ԹԵՐԹԵՐ
Ն.Գ.Ը.	Ս. ԱՎԵՏԻՍՅԱՆ	ԱՆ	Հ-1
ՆԱԽԱԾԵՑ	Ս. ՊԱՎԵՏՅԱՆ	1	
		ԵՐԵՎԱՆ 2014	
		ՀԱՎԱԿՐԻՆՆԵՐԻ ԷԼԵԿՏՐԱՏԵԽՆԻԿԱԿԱՆՈՒԹՅՈՒՆ	
		ՀԱՎԱԿՐԻՆՆԵՐԻ ԷԼԵԿՏՐԱՏԵԽՆԻԿԱԿԱՆՈՒԹՅԱՆ ԱՏՅԱՆ	

Գծագրերի անվանացանկ



NN	Անվանում	Մանիշ
1	Ընդհանուր տվյալներ	ՋՕ-1
2	Հատաագիծ Մ1:200, օդափոխության համակարգի սխեմաներ	ՋՕ-2

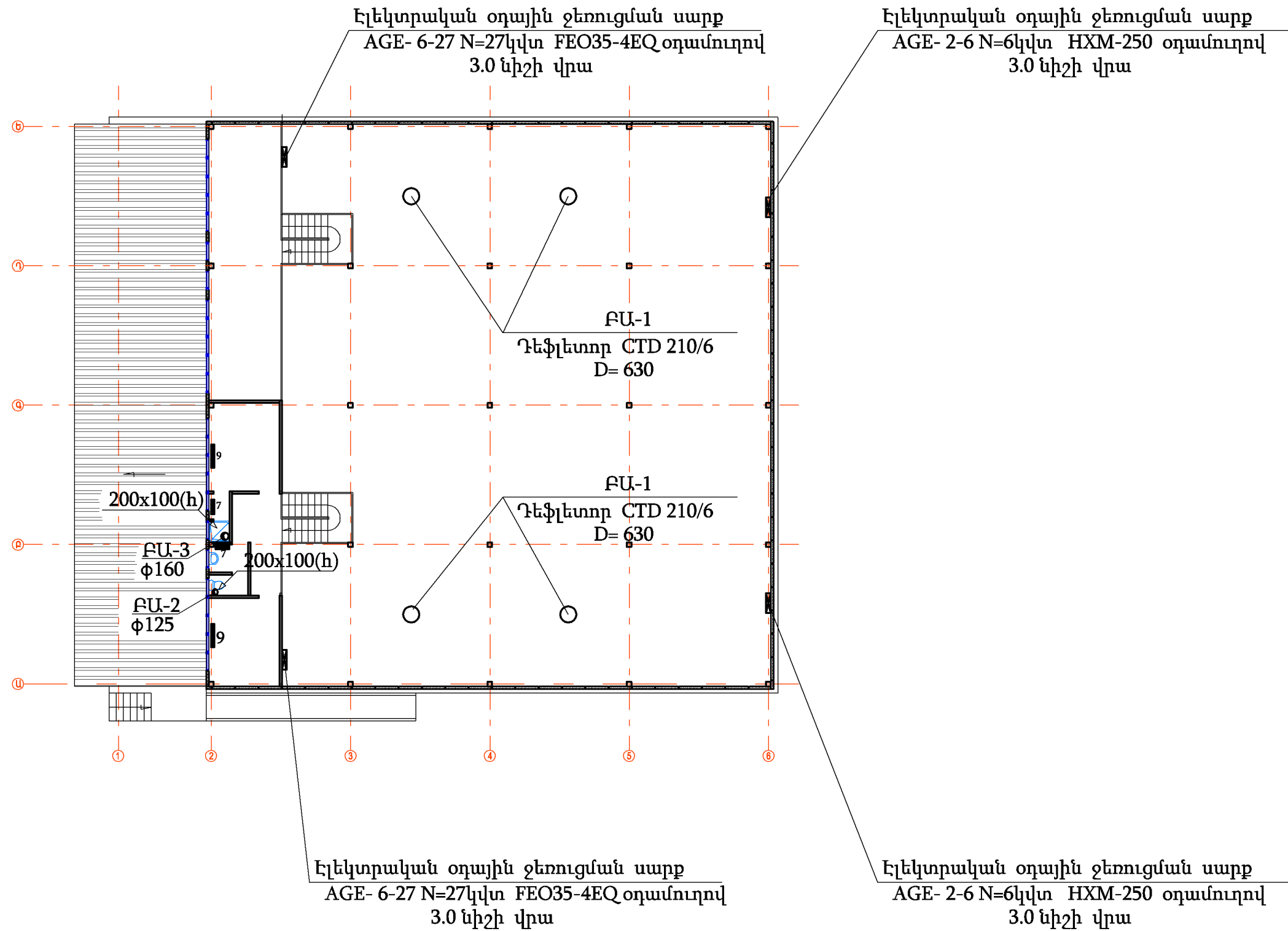
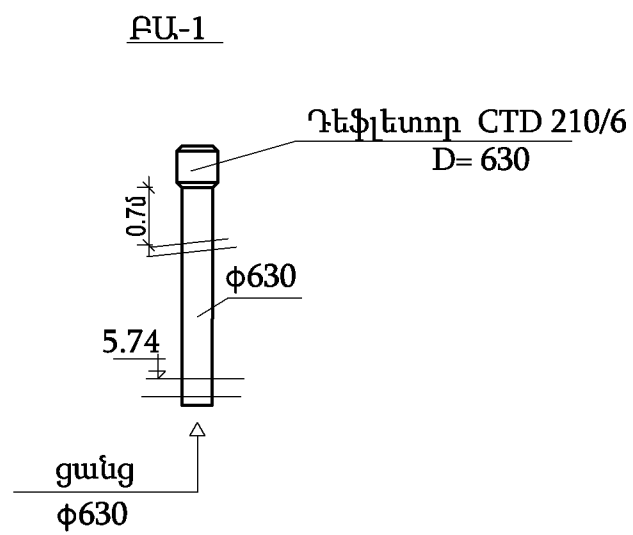
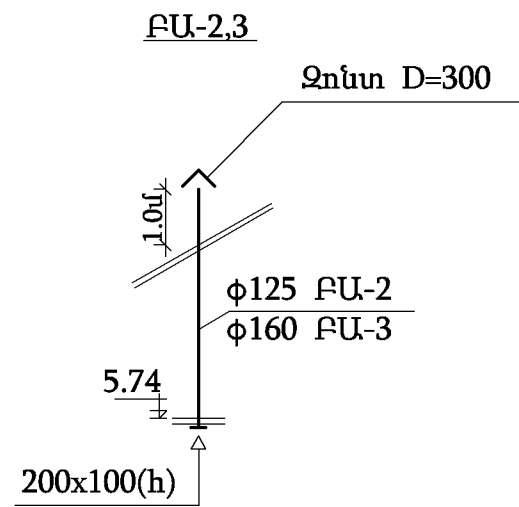
Ընդհանուր ցուցումներ

Պահեստի ջեռուցման և օդափոխության նախագիծը կատարված է համաձայն նախագծային առաջադրանքի, շինարարական գծագրերի և գործող նորմերի և կանոնների հիման վրա:
 Նկատի ունենալով տարածվում կաթսայատան բացակայության հանգամանքը պահեստում ջեռուցումը իրականացվում է էլեկտրական եղանակով: Պահեստում նախագծված է օդային ջեռուցման նախագիծ:
 Որպես ջերմության աղբյուր հանդիսանում է էլեկտրական օդային սարք AGE, որոնք ամրացվում են պատերին ամրաններով 3.0մ բարձրության վրա: Ադմինիստրատիվ սենյաները տաքացվում են յուղային մարտկոցների միջոցով:
 Պահեստի և սանհանգույցների օդափոխությունը իրաանացվում է բնական եղանակով:

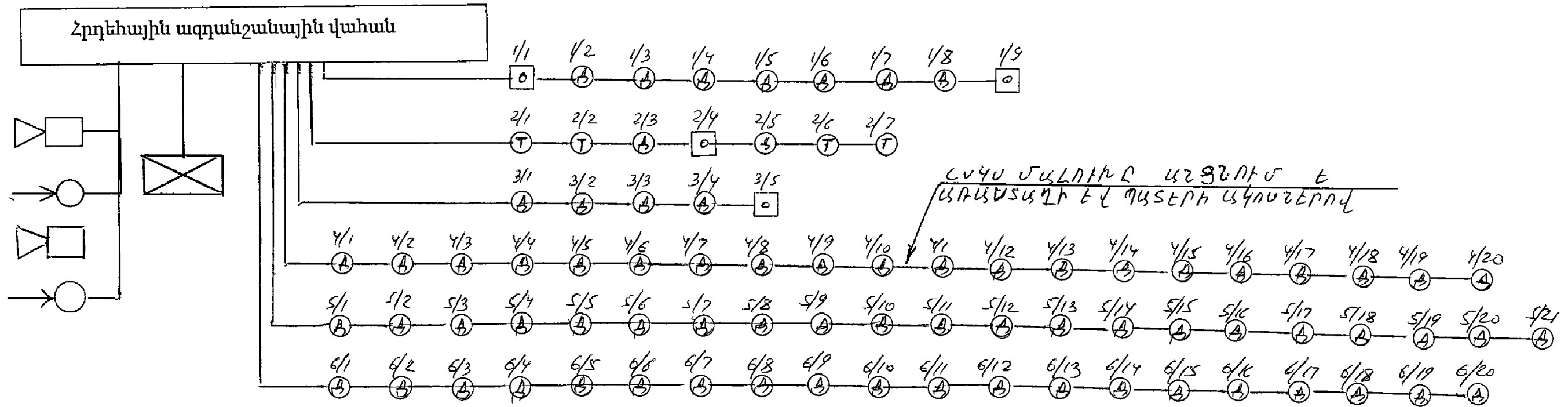
Նյութերի մասնագիր

NN	Անվանում	Չափի միավոր	Քանակ	Ծանոթություն
1	Յուղային մարտկոց N=2կվտ հզորության (9սեկցիա)	հատ.	2	
2	Յուղային մարտկոց N=1.5կվտ հզորության (7սեկցիա)	հատ.	2	
3	Էլեկտրոնային օդային ջեռուցման սարք AGE-6-27 N=27կվտ FEO35-4EQ օդամուղով	կոմպ.	2	
4	Էլեկտրոնային օդային ջեռուցման սարք AGE-2-6 N=6կվտ HXM-250 օդամուղով	կոմպ.	2	
5	Դեֆլեկտոր CTD 210/6 D=630	հատ.	4	
6	Ճաղավանդակ 200x100(h)	հատ.	2	
7	Զոնտ ցինկապատ թիթեղից b=0.7 D=300	հատ մ ²	2 2.5	
8	Օդատար ցինկապատ թիթեղից b=0.7 D=630	մ ²	20.0	
9	Օդատար ցինկապատ թիթեղից b=0.5 D=160	մ ²	1.2	
10	Օդատար ցինկապատ թիթեղից b=0.5 D=125	մ ²	1.0	
11	Ցասնց մետաղաան լարից 5x5 քայլով	մ ²	1.6	
12	Օդափոխության հորանների YII-07 հանգույց շենքի առաստաղների միջով անցնելու համար	կգ	412.0	
13	Ամրաններ էլեկտրական օդային ջեռուցման սարքի պատին ամրացնելու համար	կգ	80.0	

Ի.Տ.Բ. ՊԵՏ	Հ.ՄՈՒԼԹԱՑԱՆ		Ջեռուցում և օդափոխություն	ՓՈԼ	ԹԵՐԹ	ԹԵՐԹԵՐ
Ն.Գ.Գ.	Հ.ՎԱՐԿԱՆՅԱՆ			ԱՆ	ՋՕ-1	2
ՆԱԽԱԳԾԵՑ	Ս.ՄԱԿՈՍՅԱՆ		Ընդհանուր տվյալներ			ԵՐԵՎԱՆ 2014



			ՓՈԼ	ԹԵՐԹ	ԹԵՐԹԵՐ
Ի.Տ.Ք. ՊԵՏ	Հ. ՄՈՒԼՔԱՆՅԱՆ		ԱՆ	ՋՕ-2	2
Ն.Գ.Ճ.	Հ. ՎԱՐԿԱՆՅԱՆ		Հատակագիծ Մ1:200 և օդափոխության համակարգերի		
ՆԱԽԱԳԾԵՑ	Ս.ՄԱՐԿՈՍՅԱՆ				
					ԵՐԵՎԱՆ 2014



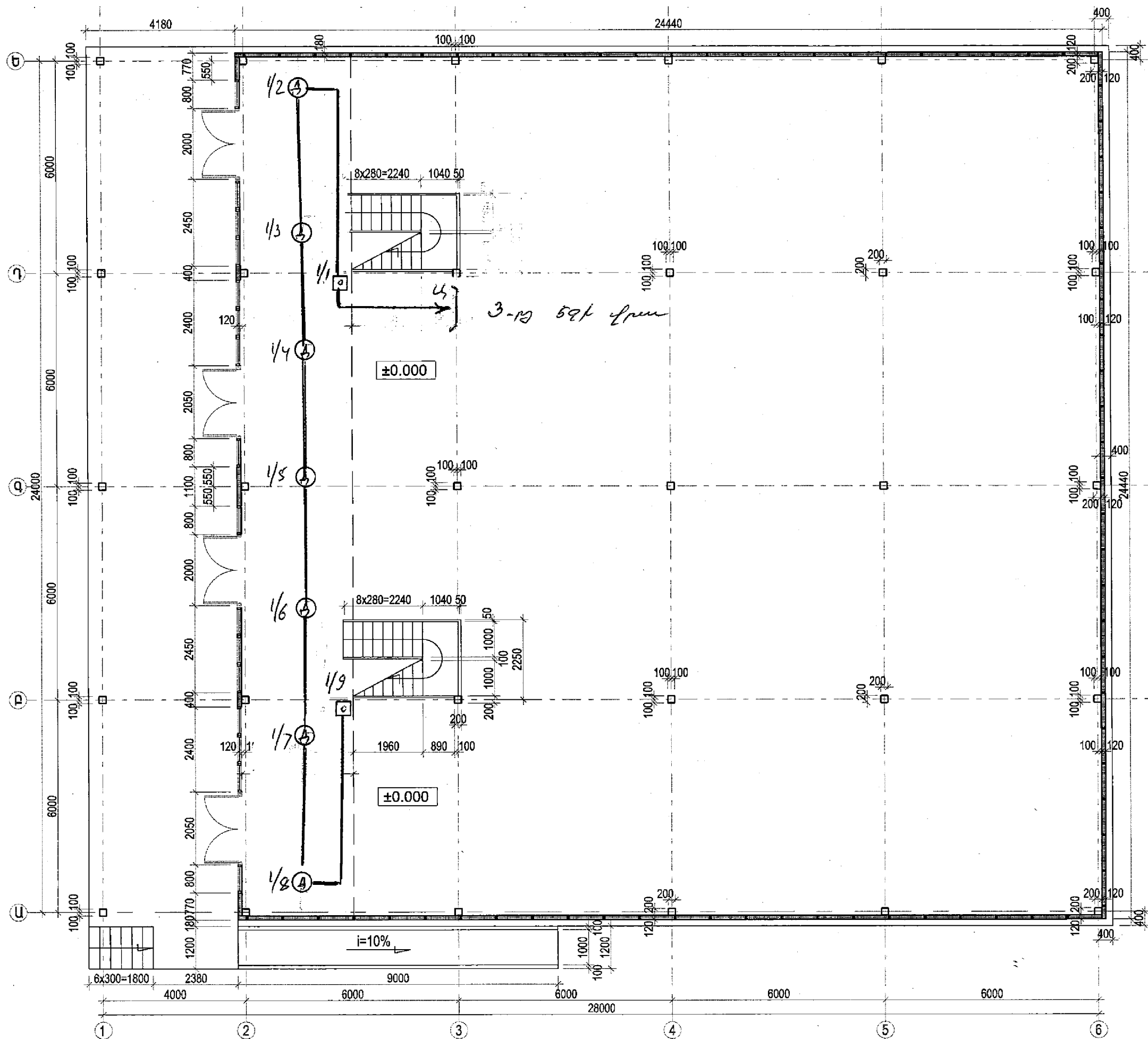
Շնորհանուր տեղեկություններ

- 1 Հրդեհային ազդանշանների պոն նախագիծը կառուցված է համաձայն ВНИПО 1980թ և СНиП 2 04 09 84 2 01 02 85 2 08 02 89 սրահանջների
- 2 Հրդեհային ազդանշանային սարքավորումները նախատեսված են կրդեհի հայտնաբերման համար վերահիշյալ սարքավորումների գործարկման դեպքում
- 3 Հրդեհային ազդանշանային Paradox կայանը նախատեսված է ազդանշանների ընդունման համար ազդասարքերի գործարկման դեպքում
- 4 Կիրառված են հետևյալ ազդասարքերը
 ջերմային – TS 6512
 ծխային TS 6513
 ձեռքի Break Glass
- 5 Կայանի ազդասարքերի աշխատանքը բերված է նրանց տեխնիկական սկզբագրության մեջ
- 6 Բոլոր սարքավորումները պետք է հողակցվեն համաձայն СН 102 76 սրահանջների
- 7 Հրդեհային ազդասարքերի տեղերը ցույց են տրված սրահանջային

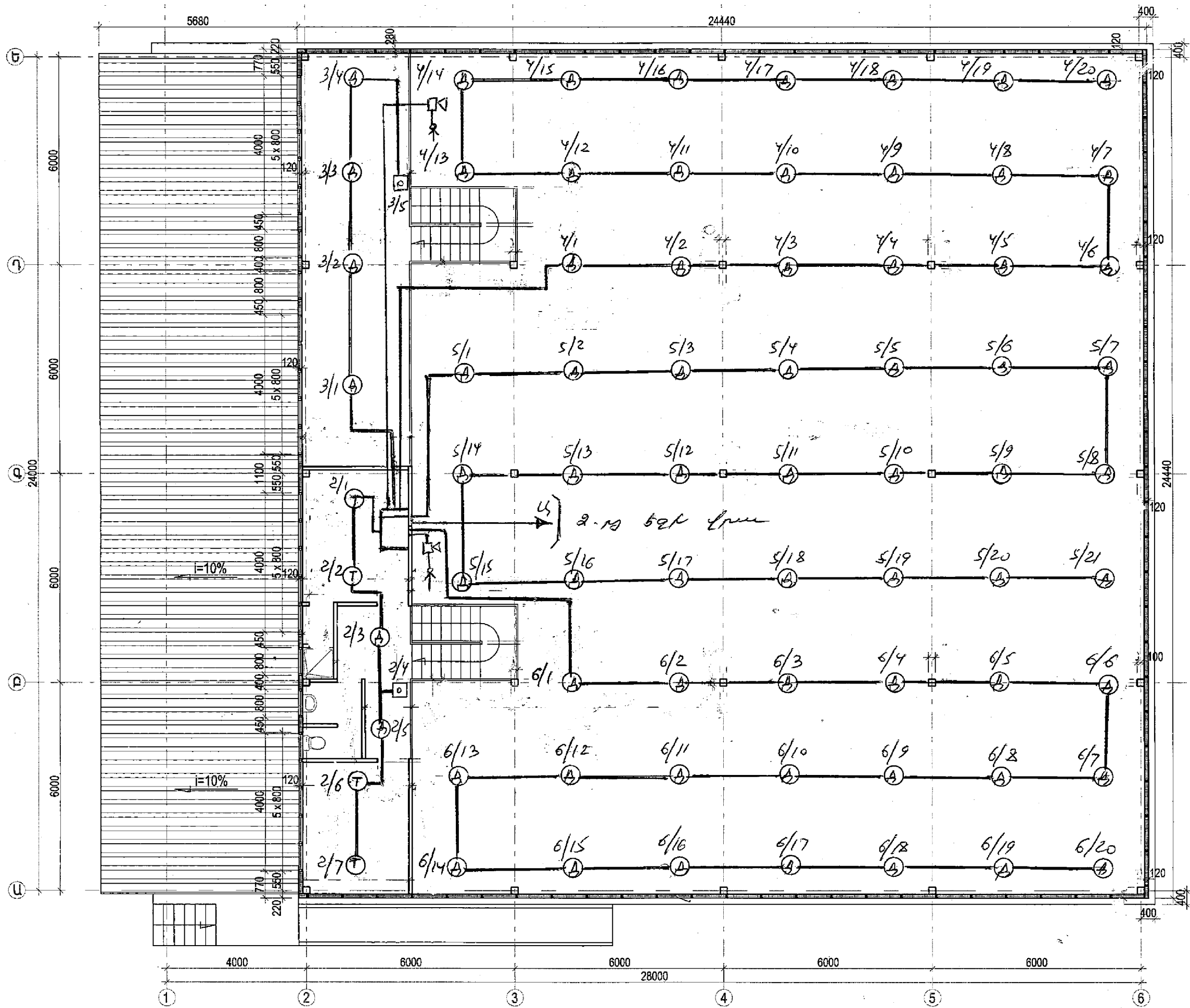
Պայմանական նշաններ

- Շչակ
- Պարբերական բռնկում
- Ծխային ազդասարք
- Ջերմության ազդասարք
- Ձեռքով միացող ազդասարք
- Ստեղնաշար
- Հրդեհային ազդանշանային վահան

ԳՐԹԵՐԻ ԵՎ ԳՐԵՆԱԿԱՆ ՊԻՏՈՒՅՔՆԵՐԻ ՊԱՐԵՍՏԻ ԱՇԽԱՏԱՆՔԱՅԻՆ ՓԱՏՏԱԹՂԹԵՐԻ ՄՇԱԿՈՒՄ			ՊԱՏԿԵՐ N ՊԸԱԵՁԲ-13/7		
Ի.Տ.Բ. ՊԵՏ	Հ. ՍՈՒԹԱՆՅԱՆ		ՀԱԿԱՀՐԵՀԱՅԻՆ ՀԱՄԱԿԱՐԳ		
Ն.Գ.Ճ.	Հ. ՎԱՐՊԱՆՅԱՆ		ՓՈԼ	ԹԵՐԹ	ԹԵՐԹԵՐ
ՆԱՆԱԳՑԵՑ	Է. ՀԱԿՈՔՅԱՆ		ԱՆ	< - 1	4
			ՀԱԿԱՀՐԵՀԱՅԻՆ ԱԶԴԱՆՇԱՆԱՅԻՆ ՀԱՄԱԿԱՐԳԻ ՍՆԵՍԱ		
			ԵՐԵՎԱՆ 2014		



ԳՐԲԵՐԻ ԵՎ ԳՐԵՆԱԿԱՆ ՊԻՏՈՒՅՔՆԵՐԻ ՊԱՐԲԵՍԻ ԱՇԽԱՏԱՆՔԱՅԻՆ ՓԱՍՏԱՊԵՐՈՒԹՅԱՆ ԱՇԿՈՒՄ		ՊԱՏԿԵՐ N ՊԸԱԵՉԲ-137	
		ՓՈՒԼ	ԹԵՐԹԵՐ
Ի.Տ.Բ. ՊԵՏ	Հ. ՍՈՒՆԵՆՅԱՆ	ՍՆ	Հ-2
Ն.Գ.Ճ.	Հ. ՎԱՐԴԱՆՅԱՆ	ՍՆ	4
ՆԱԽԱԳԾԵՑ	Է. ՀԱՎԻՐՅԱՆ	ՀԱՎԱԿՐՈՒԹՅԱՅԻՆ ՀԱՄԱՎՈՐԳ ՀԱՎԱԿՐՈՒԹՅԱՅԻՆ ԱՐԴԱՆՇՆԱԿԱՆ ՍԱՐԹԵՐԻ ՏԵՆԴՈՂԱՆ ՍՈՒՆԵՄ	
		ԵՐԵՎԱՆ 2014	




ՊՐԵՄԻԵՐ ԵՎ ԳՐԵՆԱԿԱՆ ՊԻՏՈՒՅՔՆԵՐԻ ՊԱՐԵՆՍԻ ԱՆՆԱՏԱՆՔԱՅԻՆ ՓԱՏԱՍԹՐՈՒԹՅԱՆ ԱՆՎՈՐԻՄ		ՊԱՏԿԵՐ N ՊԵՆՏԱԳ-1317	
Ի.Տ.Բ. ՊԵՏ	Հ. ՍՈՒՆՏՆՅԱՆ	ՓՈՒԼ	ԹԵՐԹԵՐ
Ն.Գ.Ա.	Հ. ՎԱՐԴԱՆՅԱՆ	ՄՆ	Հ-3
ՆԱԽԱԳԾԵՑ	Է. ՀԱՎԻՍՅԱՆ		4
			ԵՐԵՎԱՆ 2014

Սարքավորումների մալուխների և լարերի մասնագիր

NN	Անվանումը	Չափ. Միավոր	Քանակ
1	Հրդեհային ազդանշանային վահան Paradox DGP NE 96	հատ	1
2	Paradox DGP 2-641 վահանի ստեղծարար	հատ	1
3	Paradox APR3-PGM4 վահանի ռեկեային մոդուլ	հատ	-
4	Ջերմային ազդասարք TS 6512	հատ	4
5	Մխային ազդասարք TS6513	հատ	75
6	Չեղբով մխացվող ազդասարք Break Glass	հատ	4
7	Պահուստային սնուցման աղբյուր մարտկոցով 12 B/7A	հատ	1
8	Շչակ SP 20S	հատ	2
9	Պարբերական բռնկում	հատ	2
10	Ունիվերսալ տուփ YK-2II	հատ	9
11	Պլաստմասե ուղղանկյուն խողովակ 15x15մմ	մ	350
12	Մալուխ CV4U	մ	350

Սարքավորումների ծախսերի ամփոփագիր

NN	Աշխատանքների անվանումը	Չափ. Միավոր	Քանակ
1	Հրդեհային պահպանման ընդունող-հսկող սարքի „Paradox“ տեղադրում	հատ	1
2	Ջերմության ազդասարքի TS 6512 տեղադրում	հատ	4
3	Մխային ազդասարքի TS 6513 տեղադրում	հատ	75
4	Չեղբով մխացվող ազդասարքի Break Glass տեղադրում	հատ	4
5	Ազդասարք սարքի տեղադրում	հատ	2
6	Ունիվերսալ տուփի YK-2II	հատ	9
7	Մալուխի պահպանում ակրում	մ	350
8	Առատապղով և պատկերով մալուխի տեղադրում	մ	350

ԳՐԹԵՐԻ ԵՎ ԳՐԵՆԱԿԱՆ ՊԻՏՈՒՅՔՆԵՐԻ ՊԱՐԵՍՏԻ ԱՇԽԱՏԱՆՔԱՅԻՆ ՓԱՍՏԱԹՂԹԵՐԻ ՄՇԱԿՈՒՄ				ՊԱՏՎԵՐ N ՊԸԱԵՁԲ-13/7		
Ի.Տ.Բ. ՊԵՏ	Հ. ՍՈՒԱԹՆՅԱՆ		ՀԱԿԱՀՈՐԵՀԱՅԻՆ ՀԱՄԱԿԱՐԳ	ՓՈՒ	ԹԵՐԹ	ԹԵՐԹԵՐ
Ն.Գ.Ճ.	Հ. ՎԱՐԴԱՆՅԱՆ			ԱՆ	<- 4	4
ՆԱԽԱԳԾԵՑ	Է. ՀԱԿՈՐԱՅԱՆ		ԱՇԽԱՏԱՆՔՆԵՐԻ ԾԱԿԱՆՆԵՐԻ ՄԱՍՆԱԳԻՐ	 ԵՐԵՎԱՆ 2014		