

ՊԱՎԵՍՏԻ ԱՇԽԱՏԱՆՔԱՅԻՆ ՆԱԽԱԳԻԾ

ԳՐԹԵՐԻ ԵՎ ԳՐԵՆԱԿԱՆ ՊԵՏՈՒՅՔՆԵՐԻ ՊԱՎԵՍՏՆԵՐԻ ԲԱԶՄԱԿԻ ՕԳՏԱԳՈՐԾՄԱՆ ՕՐԻՆԱԿԵԼԻ ՆԱԽԱԳԾԵՐԻ ԱՇԽԱՏԱՆՔԱՅԻՆ
ՆԱԽԱԳԾԵՐԻ ՓԱԹԵԹ
ՄՈԴՈՒԼ S.150մ²



<ապև: ք., Երևան, Դավիթ Անհաղթի փող. 23
<տ: + 374 10 241642, + 374 10 241676
Ֆաքս: + 374 10 241191
E-mail: transproject@mail.ru
Web: www.transproject.info

ՊԱՀԵՍՏՆԵՐԻ ԱՇԽԱՏԱՆՔԱՅԻՆ ՆԱԽԱԳԻԾ

ԳՐԹԻ ԵՎ ԳՐԵՆԱԿԱՆ ՊԻՏՈՒՅՔՆԵՐԻ ՊԱՀԵՍՏՆԵՐԻ ԲԱԶՄԱԿԻ ՕԳՏԱԳՈՐԾՄԱՆ ՕՐԻՆԱԿԵԼԻ ՆԱԽԱԳԾԵՐԻ
ԱՇԽԱՏԱՆՔԱՅԻՆ ՓԱՍՏԱԹՂԹԵՐԻ ՓԱԹԵԹ
ՄՈՂՈՒԼ $S.150\text{m}^2$

ՏՆՕՐԵՆ
Ն.Գ.Ճ.

Է.ՄԱՐՏԻՐՈՍՅԱՆ
Հ.ՎԱՐԴԱՆՅԱՆ

ԳԾԱԳՐԵՐԻ ԱՆՎԱՆԱՑԱՆԿ

№	ԱՆՎԱՆՈՒՄ	ԹԵՐԹ
1	ԱՆՎԱՆԱԹԵՐԹ	
ՃԱՐՏԱՐԱՊԵՏԱԿԱՆ ՄԱՍ		
2	ԳԼԽԱԹԵՐԹ	0 - 1
3	ԳԼԽԱԹԵՐԹ /ՇԱՐՈՒՄԱԿՈՒԹՅՈՒՆ/	0 - 2
4	ՀԱՏԱԿԱԳԻԾ ±0.000 ՆԻՇԻ ԿՐԱ; ԿՏՐԱԿԱԾՔ 1-1; ԿՏՐԱԿԱԾՔ 2-2; ՀԱՆԳՈՒՅՑ Գ; ՀԱՆԳՈՒՅՑ Ե;	Ճ - 1
5	ՀԱՏԱԿԱԳԻԾ 2.805 ՆԻՇԻ ԿՐԱ; ՃԱԿԱՏՆԵՐ «Գ» «Ա» ԵՎ «4» «1» ԱՌԱՆՑՔՆԵՐԻ ՄԻՋԵԿ; ՀԱՆԳՈՒՅՑ Ա; Բ	Ճ - 2
6	ՏԱՆԻՔԻ ՀԱՏԱԿԱԳԻԾ; ՃԱԿԱՏՆԵՐ «Ա» «Գ» ԵՎ «1» «4» ԱՌԱՆՑՔՆԵՐԻ ՄԻՋԵԿ; ՀԱՆԳՈՒՅՑ Դ	Ճ - 3
7	ՏԱՆԻՔԻ ԵՆՈՇԵՐՏ ՍԱԼԵՐԻ ԿՑՄԱՆ ՀԱՆԳՈՒՅՑ; ՀԱՆԳՈՒՅՑ Գ	Ճ - 4
ԿՈՆՍՏՐՈՒԿՏՈՐԱԿԱՆ ՄԱՍ		
8	ՀԻՄՔԵՐԻ ՀԱՏԱԿԱԳԻԾ	Կ - 1
9	ՓՈՎԱԾՔ "1", "4", "Ա", "Բ", "Գ" ԱՌԱՆՑՔՆԵՐՈՎ	Կ - 2
10	ՓՈՎԱԾՔ "2", "2/3", "3", ԱՌԱՆՑՔՆԵՐՈՎ	Կ - 3
11	ԺՊՊԱՎԵՆԱՅԻՆ ՀԻՄՔԵՐ ԺՀ-1, ԺՀ-2	Կ - 4
12	ՍՅՈՒՆԱՏԱԿ ՍՍ-1, ՍՍ-2	Կ - 5
13	ՍՅՈՒՆԱՏԱԿ ՍՍ-1, ՍՍ-2	Կ - 6
14	ՄԱՍՆԱԳԻՐ	Կ - 7
15	ՏԱՆԻՔԻ ՄԵՏԱՂԱԿԱՆ ԷԼԵՄԵՆՏՆԵՐԻ ՀԱՏԱԿԱԳԻԾ	Կ - 8
16	ԾԱԾԿԻ ՄԵՏԱՂԱԿԱՆ ԷԼԵՄԵՆՏՆԵՐ, ԸՍՏ «Ա - Ա» ՀԱՏԱԿԱԳԻԾ	Կ - 9
17	ԱՆՏՐԵՍՈՒՄԻ ՄԵՏԱՂԱԿԱՆ ԷԼԵՄԵՆՏՆԵՐԻ ՀԱՏԱԿԱԳԻԾ	Կ - 10
18	ՇՐՋԱՆԱԿ «Ա» ԱՌԱՆՑՔՈՎ	Կ - 11
19	ՇՐՋԱՆԱԿ «Բ» ԱՌԱՆՑՔՈՎ	Կ - 12
20	ՇՐՋԱՆԱԿ «Գ» ԱՌԱՆՑՔՈՎ	Կ - 13
21	ՇՐՋԱՆԱԿ ԸՍՏ I-I ԿՏՐԱԿԱԾՔԻ	Կ - 14
22	ՇՐՋԱՆԱԿ «1» ԱՌԱՆՑՔՈՎ	Կ - 15
23	ՇՐՋԱՆԱԿ «2» ԱՌԱՆՑՔՈՎ	Կ - 16
24	ՇՐՋԱՆԱԿ «3» ԱՌԱՆՑՔՈՎ	Կ - 17
25	ՇՐՋԱՆԱԿ «4» ԱՌԱՆՑՔՈՎ	Կ - 18
26	ՇՐՋԱՆԱԿ ԸՍՏ II-II ԿՏՐԱԿԱԾՔԻ	Կ - 19
27	ՀԱՆԳ. «2», ՀԱՆԳ. «3», ՀԱՆԳ. «6»	Կ - 20
28	ՀԱՆԳ. «4», ՀԱՆԳ. «5», ՀԱՆԳ. «7»	Կ - 21
29	ՇՐՋԱՆԱԿ «1»; «2» ԵՎ «3» ԱՌԱՆՑՔՆԵՐՈՎ	Կ - 22
30	ՇՐՋԱՆԱԿ «1»; «2» ԵՎ «3» ԱՌԱՆՑՔՆԵՐՈՎ	Կ - 23
31	ԱՆՏՐԵՍՈՒՄԻ ՄԵՏԱՂԱԿԱՆ ԷԼԵՄԵՆՏՆԵՐԻ ՀԱՏԱԿԱԳԻԾ	Կ - 24
32	ՀԱՆԳՈՒՅՑ «1»	Կ - 25
33	ՍՅԱՆ ԲԱԶԱ; ՄԱՍՆԱԳԻՐ	Կ - 26
34	ՍՅՈՒՆ ՍՍ-1, ՍՍ-2, ՍՍ-3, ՍՍ-4, ՍՍ-5: ՄԱՍՆԱԳԻՐ	Կ - 27
ԻՆՃԵՆԵՐԱԿԱՆ ՄԱՍ		

ՏԵԽՆԻԿԱՏՆՏԵՍԱԿԱՆ ՑՈՒՑԱՆԻՇԵՐ

ԿԱՌԻՑԱՊԱՏՄԱՆ ՄԱԿԵՐԵՍ 230.8 ՔՄ
 ՇԻՆԱՐԱՐԱԿԱՆ ԾԱՎԱԼ 1512.6 ԽՄ
 ՊԱՀԵՏԱՑԻՆ ՏԱՐԱԾՔԻ ՄԱԿԵՐԵՍ 148.3 ՔՄ

Բ Ա Ց Ա Տ Ր Ա Գ Ի Ր

ՆԱԽԱԳԻԾԸ ԿԱՏԱՐՎԵԼ Է ՀԱՅԱՍՏԱՆԻ ՀԱՆՐԱՊԵՏՈՒԹՅԱՆ ՔԱՂԱՔԱՇԻՆՈՒԹՅԱՆ ՆԱԽԱՐԱՐՈՒԹՅԱՆ ԿՈՂՄԻՑ 2013 Թ. ԴԵԿՏԵՄԲԵՐԻ 18-ԻՆ ԿՆՔԱԾՆ ՈՊԸԱՇՁԲ-13/7 ՊԱՅՄԱՆԱԳՐԻ ՀԱՎԵԼՎԱԾ 1-Ի ՏԵԽՆԻԿԱԿԱՆ ԲՆՈՒԹԱԳՐԻ ՀԻՄԱՆ ԿՐԱ:

ԱՌԱՋԱՂԱՐԱՆՔԻ ՀԱՄԱՁԱՅՆ ՄՇԱԿՎԵԼ Է ԺԱՄԱՆԱԿԱԿԻՑ ՏԵԽՆՈԼՈԳԻԱՆԵՐԻ ԿԻՐԱՌՄԱՍԲ, ՀՈՒՄԱԼԻ, ՍԵՅՄՄԱԿԱՅՈՒՆ ՊԱՀԵՏԱՑԻՆ ՉԵՆՔԵՐԻ ԲԱԶՄԱԿ ԾՈՒՍՏՈՐՄԱՆ ՕՐԻՆՏԱԿԵԼ ՆԱԽԱԳԾԵՐԻ ԱՇԽԱՏԱՆՔԱՅԻՆ ՓԱՏԱԹՂԹԵՐԻ ՓԱԹԵԹ: ՆԱԽԱԳԾՎԵԼ Է 12.0X16.0 Մ ԱՌԱՆՑՔԱՅԻՆ ՉԱՓԵՐՈՎ ԳՐՔԵՐԻ ԵՎ ԳՐԵՆԱԿԱՆ ՊԻՏՈՒՅՔՆԵՐԻ ՊԱՀԵՏ, ՈՐԸ ՀՆԱՐԱԿՈՐՈՒԹՅՈՒՆ ՈՒՆԻ ԲԼՈԿԱՑՎԵԼՈՒ ԼՎԵԼԱՑՆԵԼՈՎ ՊԱՀԵՏԱՑԻՆ ՇԻՆՈՒԹՅԱՆ ՏԱՐԱԾՔԸ 150-ԻՑ ՄԻՆՉԵՎ 1500 ՔՄ: ԲԵՌՆԱԹԱԾՄԱՆ ՀԱՐԹԱԿ ՍՏԱՆԱԼՈՒ ՆՊԱՏԱԿՈՎ ՊԱՀԵՏԱՑԻՆ ՇԻՆՈՒԹՅԱՆ ՀԱՏԱԿԸ ԲԱՐՁՐԱՑՎԱԾ Է ՏԱՐԱԾՔԻ ՆԻՇԻՑ 90 ՍՄ-ՈՎ: ՊԱՀԵՏՄԻ ՄՈՒՏՔԸ ՆԱԽԱՏԵՍՎԱԾ Է ԲԵՌՆԱԹԱԾՄԱՆ ՀԱՐԹԱԿԻ ԿՐԱՅԻՑ, ՈՐԸ ԱՊԱՀՈՎՎԱԾ Է ԱՍՏԻՃԱՆՈՎ ԵՎ ԹԵՔԱՀԱՐԹԱԿՈՎ: ՇԻՆՈՒԹՅԱՆ ԱՐԱԳ ՄՈՆԻՏՈՒՄ, ԻՆՉՊԵՍ ՆԱԵՎ ԲԱԶՄԱԿԻ ԾՈՒՍՏՈՐՄԱՆ ՆՊԱՏԱԿՈՎ ԱՐՏԱՔԻՆ ՊԱՏԵՐԸ ՀԱՎԱՔՎՈՒՄ ԵՆ ՓՐՓՐԱՊՈԼԻՍՏԻՐՈՒՄՆԻՆ ՄԻՋՈՒԿՈՎ ԵՆՈՇԵՐՏ /ՍԵՆԴԿԻՉ/ ՍԱԼԵՐՈՎ: ՅԱՆԻՔԸ ՆՈՒՅՆՊԵՍ ՀԱՎԱՔՎՈՒՄ Է ԵՆՈՇԵՐՏ ՏԱՆԻՔԱՅԻՆ ՍԱԼԵՐՈՎ: 10% ԹԵՔՈՒԹՅՔՄԲ, ԿԱԶՄԱԿԵՐՊՎԱԾ ԶՐԱՀԵՆՈՒՑՈՒՄՈՎ: ՊԱՀԵՏՄԻ ՆԵՐՍՈՒՄ ՄՈՒՏՔԻ ԿՈՂՄԻՑ ՆԱԽԱԳԾՎԱԾ Է 3.15Մ ԱՅՆՈՒԹՅԱՍԲ ԱՆՏՐԵՍՈՒՄՆԻՆ ՀԱՐԿ, ՈՐՏԵՂ ՏԵՂԱԿՈՐՎԱԾ ԵՆ ՍՊԱՍԱՐԿՈՂ ԱՆՁՆԱԿԱԶՄԻ ԵՎ ԱՂՄԻՆԻՍՏՐԱՏԻՎ ԱՇԽԱՏԱԿԻՑՆԵՐԻ ՍԵՆՅԱԿՆԵՐԸ ԵՎ ՍԱՆՀԱՆԳՈՒՅՑԸ: ՊԱՀԵՏԱՑԻՆ ՏԱՐԱԾՔԻ ՀԱՏԱԿԸ ՀԱՎԱՔՎՈՒՄ Է ԿԵՐԱՄԻԿԱԿԱՆ ՍԱԼԻԿՆԵՐՈՎ: Ց/ԱՎԱԶԵ ՇԱՂԱՆԻ ԿՐԱ:

ՈՐՊԵՍ ՀԱՐԱԲԵՐԱԿԱՆ ±0.000 ՆԻՇ ԸՆԴՈՒՄՎԱԾ Է ՊԱՀԵՏՄԻ ՄԱՔՈՒՐ ՀԱՏԱԿԻ ՆԻՇԸ:

ՊԱՀԵՏՄԻ ԿՈՆՍՏՐՈՒԿՏԻՎ ՀԱՄԱԿԱՐԳԸ ՆԱԽԱԳԾՎԱԾ Է ՄԵՏԱՂԱԿԱՆ ՀԻՄՆԱԿՄԱՆՔՈՎ: ՀԻՄՆԱԿՄԱՆՔԸ ԼՈՒԾՎԱԾ Է ՍՅՈՒՆԵՐԻ ԿՈՇՏ ԱՄՐԱԿՑՄԱՍԲ, ՇՐՋԱՆԱԿԱՅԻՆ ՍԽԵՄԱՅՈՎ: ՍՅՈՒՆԵՐԻ ԿՈՇՏ ԱՄՐԱԿՑՈՒՄԸ ՀԻՄՔԵՐԻ ՀԵՏ ԻՐԱԿԱՆԱՑՎՈՒՄ Է ՍՅԱՆ ԲԱԶԱՅԻ Ա ՀԻՄՔԵՐՈՒՄ ԽԱՐՍԻՎԱԾ ԱՆԿԵՐԱՅԻՆ ՀԵՂՅՈՒՄՆԵՐԻ ՄԻՋՈՑՈՎ: ՍՅՈՒՆԵՐԸ ԻՐԱԿԱՆԱՑՎՈՒՄ ԵՆ 20X20ՍՄ ՔԱՌԱԿՈՒՄԻ ԿՏՐԱԿԱԾՔԻ ՂԵՏԱՂԱԿԱՆ ԽՈՂՈՎԱԿՆԵՐԻՑ: ՇՐՋԱՆԱԿԻ ԿՐՈՂ ՀԵՇՄԱՆԵՐԸ ԻՐԱԿԱՆԱՑՎՈՒՄ ԵՆ 2-ԱԿԱՆ N24 ԿԱԶՄՈՎ ԵՎԵԼԵՐՆԵՐԻՑ: ԻՍԿ ԿԱՊՈՂ ՀԵՇՄԱՆԵՐԸ ԻՐԱԿԱՆԱՑՎՈՒՄ ԵՆ 2-ԱԿԱՆ N18 ԵՎԵԼԵՐՆԵՐԻՑ: ԾԱԾԿԵՐԸ ԻՐԱԿԱՆԱՑՎՈՒՄ ԵՆ ՊՐՈՅԷԼԱԿՈՐ ՄԵՏԱՂԱԹԻԹԵՂԻՑ, ՂԵՏԱՂԱԿԱՆ ՄԱՐԴԱԿՆԵՐԻ ԿՐԱ:

ԿԱՌՈՒՅՑԻ ՀԻՄՔԵՐԸ ՆԱԽԱԳԾՎԱԾ ԵՆ ԺՊՊԱՎԵՆԱՅԻՆ, ՄԻԱՁՈՒՅԼ ԵՐԿԱԹԲԵՏՈՆԻՑ: ԳՐՈՒՄՍԻ ՊԱՅՄԱՆԱԿԱՆ ՀԱՇՎԱՐԿԱՅԻՆ ՂԻՄԱՂՈՒԹՅՈՒՆԸ ԸՆԴՈՒՄՎԱԾ Է R0=2.0 ԿԳ/ՍՄ2: ՄԻՆՉԸ ՇԻՆԱՐԱՐԱԿԱՆ ԱՇԽԱՏԱՆՔՆԵՐԸ ՍԿՍԵԼԸ, ՅՈՒՐԱՔԱՆՉՅՈՒՐ ՏԵՂԱՆՔԻ ՀԱՄԱՐ ՊԵՏՔ Է ԿԱՏԱՐԵԼ ՀԻՄՔԵՐԻ ՏԵՂԱԿԱՊՈՒՄ ԿԱՊՎԱԾ ՏԵՂԱՆՔԻ ԳՐՈՒՄՍԱՅԻՆ ՊԱՅՄԱՆՆԵՐԻՑ: ՏԵՂԱԿԱՊՄԱՆ ՀԱՄԱՐ ՆԱԽԱՊԵՍ ՊԵՏՔ Է ԻՐԱԿԱՆԱՑՆԵԼ ՏԵՂԱՆՔԻ ԳՐՈՒՄՍՆԵՐԻ ԻՆՃԵՆԵՐԱ-ԵՐԿՐԱՔԱՆԱԿԱՆ ՀԵՏԱՁՈՏՈՒԹՅՈՒՆ:


ԿԱՌՈՒՅՑԸ ՆԱԽԱԳԾՎԱ Է 3-ՐԴ ՍԵՅՄՄԻԿ ԳՈՏՈՒ ՊԱՅՄԱՆՆԵՐԻ ՀԱՄԱՐ:

ՀԱՇՎԱՐԿԸ ԿԱՏԱՐՎԵԼ Է ՈՒՊԱ-9.6 ԾՐԱԳՐՈՎ:

ՆԱԽԱԳԻԾԸ ՄՇԱԿՎԱԾ Է ՀՀ ԳՈՐԾՈՂ ՆՈՐՄԵՐԻՆ ՀԱՄԱՊԱՏԱՍԽԱՆ

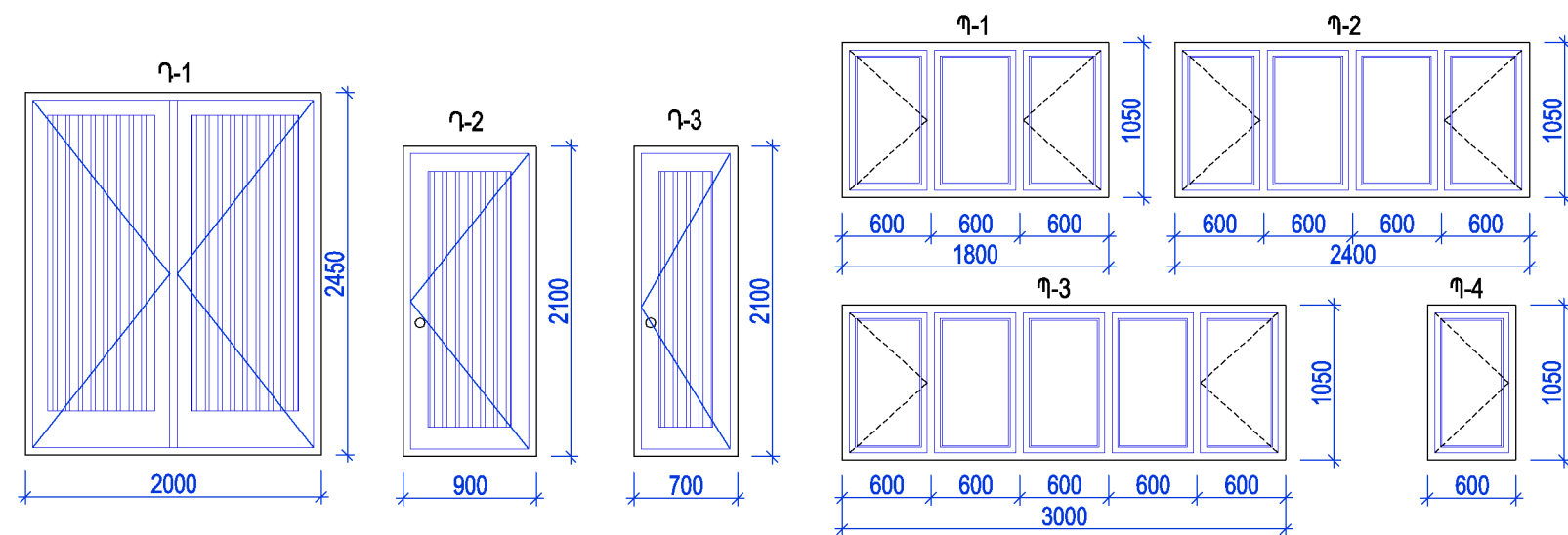
ՆԱԽԱԳԾԻ ԳԼԽ. ՃԱՐՏ.

Հ. ԿԱՐԴԱՆՅԱՆ

ԳՐՔԵՐԻ ԵՎ ԳՐԵՆԱԿԱՆ ՊԻՏՈՒՅՔՆԵՐԻ ՊԱՀԵՏՄԻ ԱՇԽԱՏԱՆՔԱՅԻՆ ՓԱՏԱԹՂԹԵՐԻ ՄՇԱԿՈՒՄ				ՊԱՏԿԵՐ N ՊԸԱՇՁԲ - 13/7		
Ի.Տ.Բ. ՊԵՏ	Հ. ՍՈՒԹԱՆՅԱՆ		ՃԱՐՏԱՐԱՊԵՏԱԿԱՆ ՄԱՍ	ՓՈՒԼ	ԹԵՐԹ	ԹԵՐԹԵՐ
Ն.Գ.Ճ.	Հ. ԿԱՐԴԱՆՅԱՆ			ԱՆ	0 - 1	6
ՆԱԽԱԳԾԵՑ	Հ. ԿԱՐԴԱՆՅԱՆ		ԳԼԽԱԹԵՐԹ	 ԵՐԵՎԱՆ 2014		

ՀԱՏԱԿՆԵՐԻ ՄԱՍՆԱԳԻՐ

ՄԱԿԻՆԸ	ՀԱՏԱԿՆԵՐԻ ՇԵՐՏԵՐ		ՍԵՆՔԵՐ	ԸՆԴՀԱՆՈՒՐ ՄԱԿԵՐԵՆԸ
	ՆԿԱՐԿԱԾՔԸ	ՇԵՐՏԵՐԻ ԱՆՎԱՆՈՒՄԸ	ԱՆՎԱՆՈՒՄԸ	
Հ-1		ՄԵՏԼԱՆԵ ՍԱԼԱՀԱՏԱԿ /ՍՈՍՆՁԻ ՇԵՐՏՈՎ/ --- 20մմ ՑԵՄԵՆՏ-ԱՎԱԶԵ ՇԱՂԱՆ --- 30մմ ԲԵՏՈՆԵ ՆԱԽԱՊԱՏՐԱՍՏԱԿԱՆ ՇԵՐՏ ՏՈՓԱՆԱԾ ԳՐՈՒՆՏ	ՊԱՀԵՍՏ ---- 148.3քմ	148.3 քմ
Հ-2		ՄԱՆՐԱՀԱՏԻԿ ԱՍՖԱԼՏ ----- 20+50մմ ԲԵՏՈՆԵ ՆԱԽԱՊԱՏՐԱՍՏԱԿԱՆ ՇԵՐՏ ՏՈՓԱՆԱԾ ԳՐՈՒՆՏ	ԲԵՆՈՒՄԹՈՒՄԱՆ ՀԱՐԹԱԿ ----- 55.7քմ ԹԵՔԱՀԱՐԹԱԿ - 9.9քմ	65.6 քմ
Հ-3		ԼԱՄԻՆԱՏԵ ՀԱՏԱԿ ՍՊՈՒՆԳԱՅԻՆ ՏԱԿԴԻՐՈՎ --- 10մմ ՏԱՆՏԱԿԵ ՀԱՏԱԿ ----- 40մմ ՇՎԵԼԼԵՐ N 12 ----- 100մմ	ԱՆՁՆԱԿԱԶՄԻ ՍԵՆՅԱԿ ----- 11.6քմ ԳՐԱՍԵՆՅԱԿ --- 11.6քմ ԱՆՏՐԵՍԱԼ --- 7.6քմ	30.8 քմ
Հ-4		ԼԻՆՈԼԵՈՒՄԵ ՀԱՏԱԿ ----- 3մմ ՄԵԿ ՇԵՐՏ ԻՋՈՂԱՄ ԲԻՏՈՒՄԵ ՔՍՈՒԿՈՎ ----- 7մմ ՏԱՆՏԱԿԵ ՀԱՏԱԿ ----- 40մմ ՇՎԵԼԼԵՐ N 12 ----- 100մմ	ՑՆՑՈՒԴԱՐԱՆ --- 1.9քմ ԶՈՒԳԱՐԱՆ --- 3.7քմ	5.6 քմ



ԴՈՆԵՐԻ ԵՎ ՊԱՏՈՒՀԱՆՆԵՐԻ ԱՄՓՈՓԱԳԻՐ

Հ/հ	ՄԱԿԻՆԸ ԸՍՏ ԳԾԱԳՐԻ	ՔԱՆԱԿ	ԲԱՅՎԱԾՔԻ ԶԱՓԵՐԸ/Մ/		ԾԱՆՈԹՈՒԹՅՈՒՆ
			ԱՅՆՈՒԹ.	ԲԱՐՁՐՈՒԹ.	
ԴՈՆԵՐ					
1.	Դ-1	2	2.00	2.45	ՄԵՏԱՂԱՊԼԱՍՏԵ ԵՐԿՓԵՂԿ ԴՈՒՐ
2.	Դ-2	2	0.90	2.10	ՄԵՏԱՂԱՊԼԱՍՏԵ ԴՈՒՐ
3.	Դ-3	3	0.70	2.10	ՄԵՏԱՂԱՊԼԱՍՏԵ ԴՈՒՐ
ՊԱՏՈՒՀԱՆ					
4.	Պ-1	2	1.80	1.05	ՄԵՏԱՂԱՊԼԱՍՏԵ ՊԱՏՈՒՀԱՆ
5.	Պ-2	4	2.40	1.05	ՄԵՏԱՂԱՊԼԱՍՏԵ ՊԱՏՈՒՀԱՆ
6.	Պ-3	2	3.00	1.05	ՄԵՏԱՂԱՊԼԱՍՏԵ ՊԱՏՈՒՀԱՆ
7.	Պ-4	4	0.60	1.05	ՄԵՏԱՂԱՊԼԱՍՏԵ ՊԱՏՈՒՀԱՆ

ԱՐՏԱՔԻՆ ՀԱՐԴԱՐՄԱՆ ԱՇԽԱՏԱՆՔՆԵՐԻ ԾԱԿԱՆՆԵՐ


N/N	ԱՇԽԱՏԱՆՔԻ ԱՆՎԱՆՈՒՄ	ԶԱՓՄԱՆ ՄԻԱԿՈՐ	ԾԱԿԱԼ	ԾԱՆՈԹՈՒԹՅՈՒՆ
1	ՃԱԿԱՏԻ ԵՐԵՄՊԱՏՈՒՄ ԲԱԶԱՆՏԵ ՍԱԼԻԿԵՐՈՎ	ՔՄ	55.2	ՍԱԼԻԿԵՐԸ ԽԱՐՍԽԵԼ
2	ԱՍՏԻՃԱՆԻ ԵՐԵՄՊԱՏՈՒՄ ԲԱԶԱՆՏԵ ՍԱԼԻԿԵՐՈՎ	ՔՄ	3.2	
3	ՊԱՏԻ ԵՆԱՇԵՐՏ ՍԱԼԵՐԻ /b=120Մ/ ՏԵՂԱԴՐՈՒՄ	ՔՄ	310.0	
4	ԵՆԱՇԵՐՏ ՍԱԼԵՐԻ ԿԱՐԱՆՆԵՐԻ ԼՑՈՒՄ ՄՈՆՏԱԺԱՅԻՆ ՓՐՓՈՒՐՈՎ	ԽՄ	1.9	ՀԱՆԳՈՒՅՑ ա; ք; գ; դ
5	ԵՆԱՇԵՐՏ ՍԱԼԵՐԻ ԿԱՐԱՆՆԵՐԻ ՓԱԿՈՒՄ ՑԻՆԿԱՊԱՏ ԿԱՐԱՆԱԿԱԼԵՐՈՎ	ԳԾՄ/ՔՄ	103.2/41.3	ՀԱՆԳՈՒՅՑ ա; ք; գ
6	ԹԻԹԵՂԵ ԳՈՂԱՆՑՆԵՐԻ ՏԵՂԱԴՐՈՒՄ ՑՈԿՈՒ ԵՎ ՊԱՏՈՒՀԱՆԱԳՈՂԻ ՎՐԱ	ԳԾՄ/ՔՄ	49.0/19.6	ՀԱՆԳՈՒՅՑ դ
7	ՆՈՒՅՆԻ ՀԵՆԱԿՆԵՐԻ ԱՐՐԱՑՈՒՄ 150X30X3Մ ՉԱՓԻ ՊՈՂՊԱՏԵ ԺԱՊԱԿԵՆԻՑ	ԳԾՄ/ԿԳ	9.5/6.7	ՀԱՆԳՈՒՅՑ դ

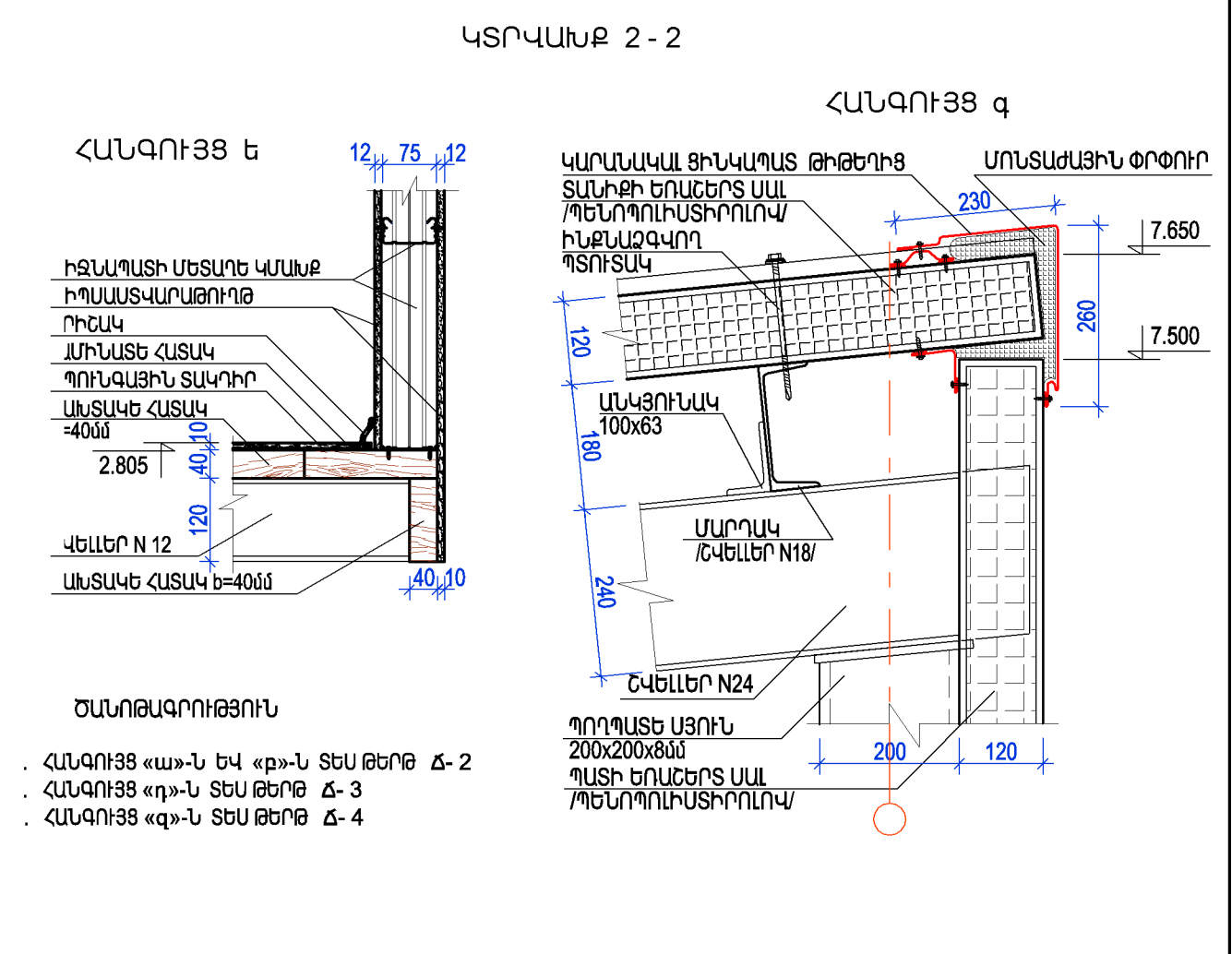
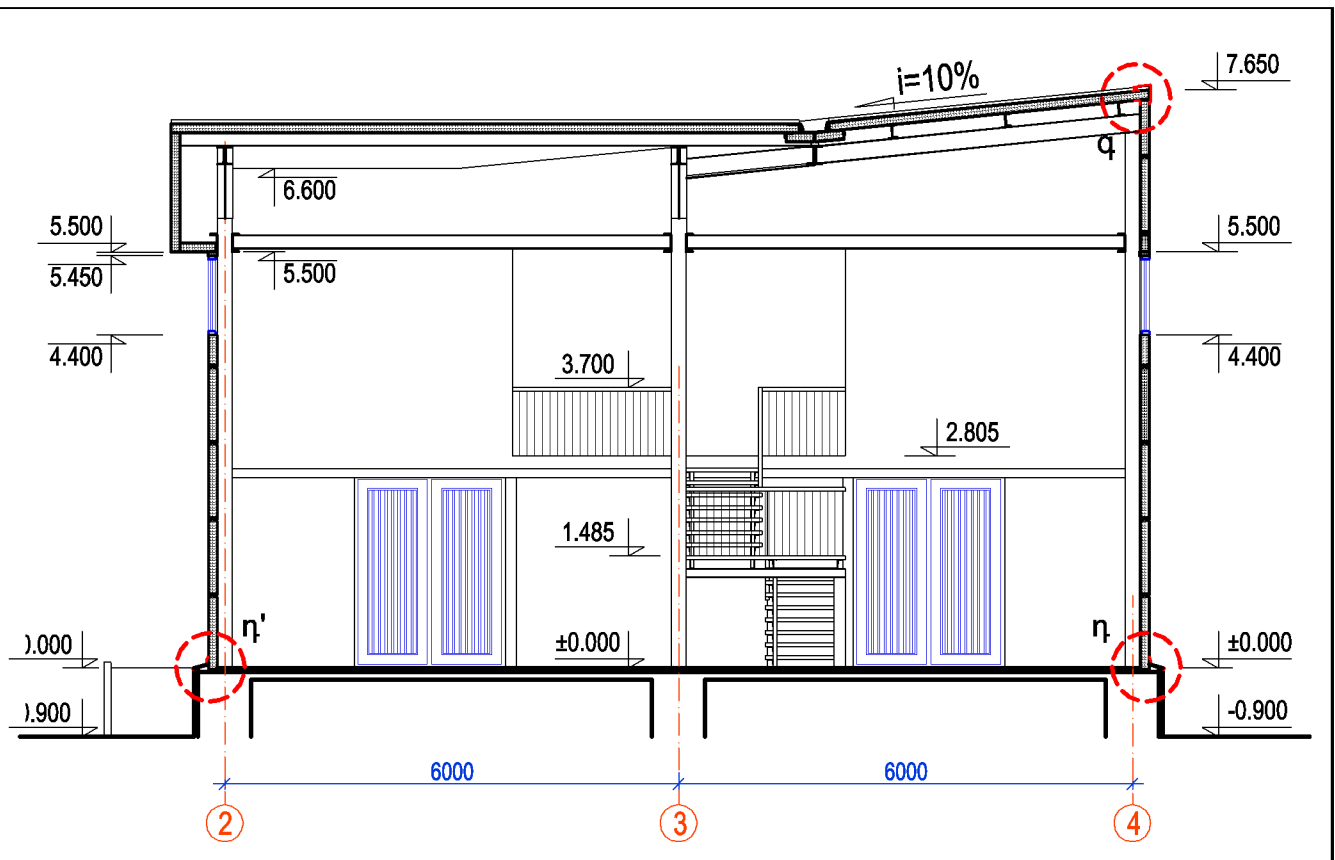
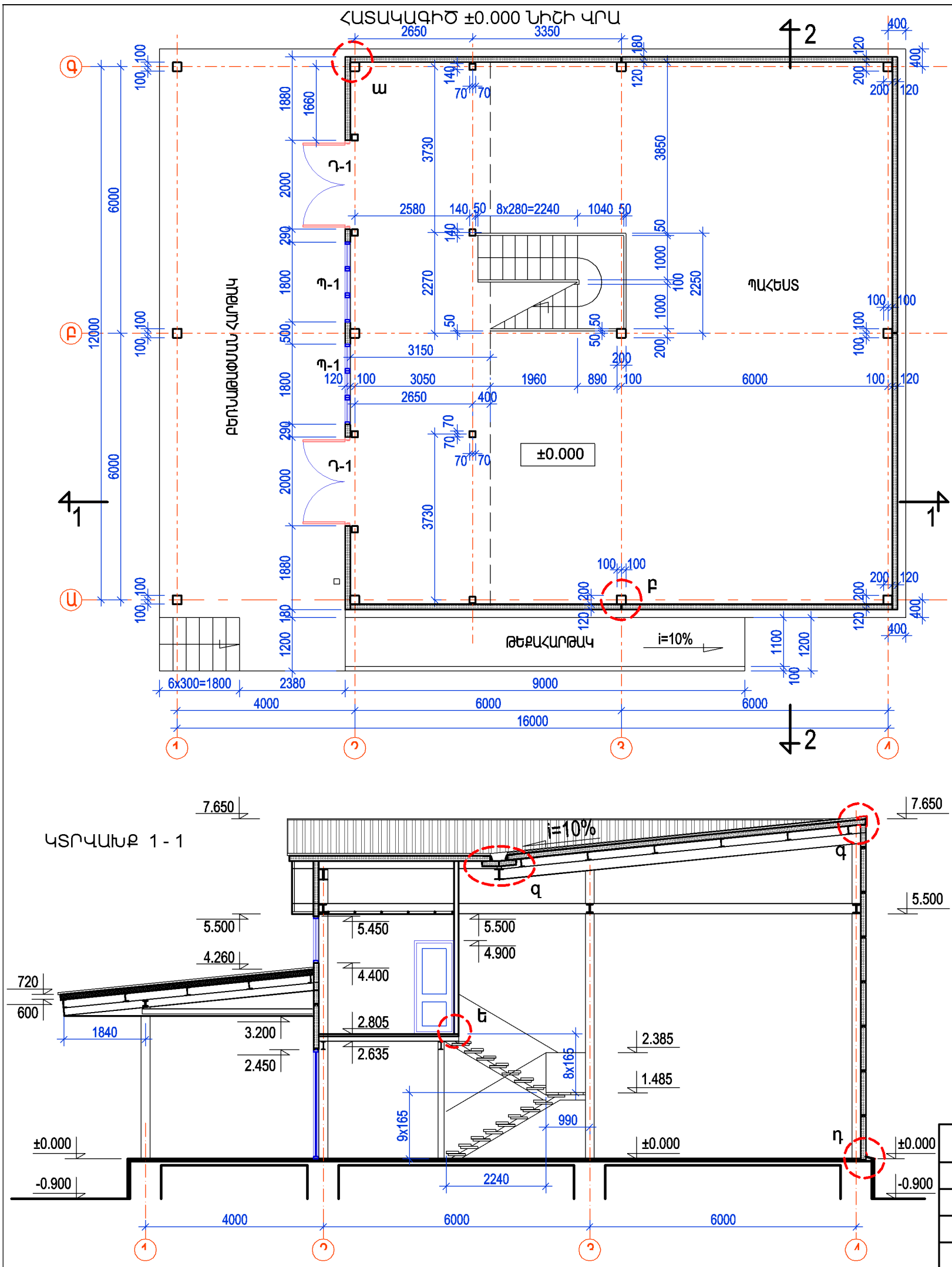
ՆԵՐՔԻՆ ՀԱՐԴԱՐՄԱՆ ԱՇԽԱՏԱՆՔՆԵՐԻ ՄԱՍՆԱԳԻՐ


Հ/Հ	ԱՇԽԱՏԱՆՔԻ ԱՆՎԱՆՈՒՄ	ՄԻԱՏՈՐՆԵՐ						ԾԱՆՈԹՈՒԹՅՈՒՆ
		ՄԻԱՏՈՐՆԵՐ ՎԻՃԱԿԱՆԱԿԱՆԱԿՈՒՄ /քառ.մ/	ՄԻԱՏՈՐՆԵՐ ԶՐԱԿԱՅՈՒՆ ՎԻՃԱԿԱՆԱԿԱՆԱԿՈՒՄ /քառ.մ/	ՄԻԱՏՈՐՆԵՐԻ ՑՈՒՂԱՆԵՐԿՈՒՄ /քառ.մ/	ՊԱՏԻ ԵՆԱՇԵՐՏ ՍԱԼԵՐԻ ՑՈՒՂԱՆԵՐԿՈՒՄ /քառ.մ/	ԿԱՆՈՎԻ ՄՈՍԱՍՂ ՊԱՍՏՄԱՆ ՇԵՐՏԱՍԱՆԵՐԻՑ /քառ.մ/	ԱՍՏԻՃԱՆԻ ԲԱԶՐՔԵՐԻ ՏԵՂԱԴՐՈՒՄ /քառ.մ/	
1.	ԱՆՁՆԱԿԱԶՄԻ ՍԵՆՅԱԿ	20.6	---	14.9	12.6	11.6	---	1. ՑՆՑՈՒԴԱՐԱՆՈՒՄ ԵՎ ԶՈՒԳԱՐԱՆՈՒՄ ԿԱՆՈՎԻ ՄՈՍԱՍՂԻ ԻՐԱԿԱՆԱՑՆԵԼ ՀԱՏԱԿԻՑ 2.400 Մ ԲԱՐՁՐՈՒԹՅԱՆ ՎՐԱ:
2.	ԳՐԱՍԵՆՅԱԿ	22.1	---	16.4	12.6	11.6	---	
3.	ՑՆՑՈՒԴԱՐԱՆ	---	12.4	4.9	3.8	1.9	---	
4.	ԶՈՒԳԱՐԱՆ	---	24.8	16.2	3.8	3.7	---	
5.	ԱՆՏՐԵՍԱԼ	58.7	---	53.5	---	7.6	16.7	

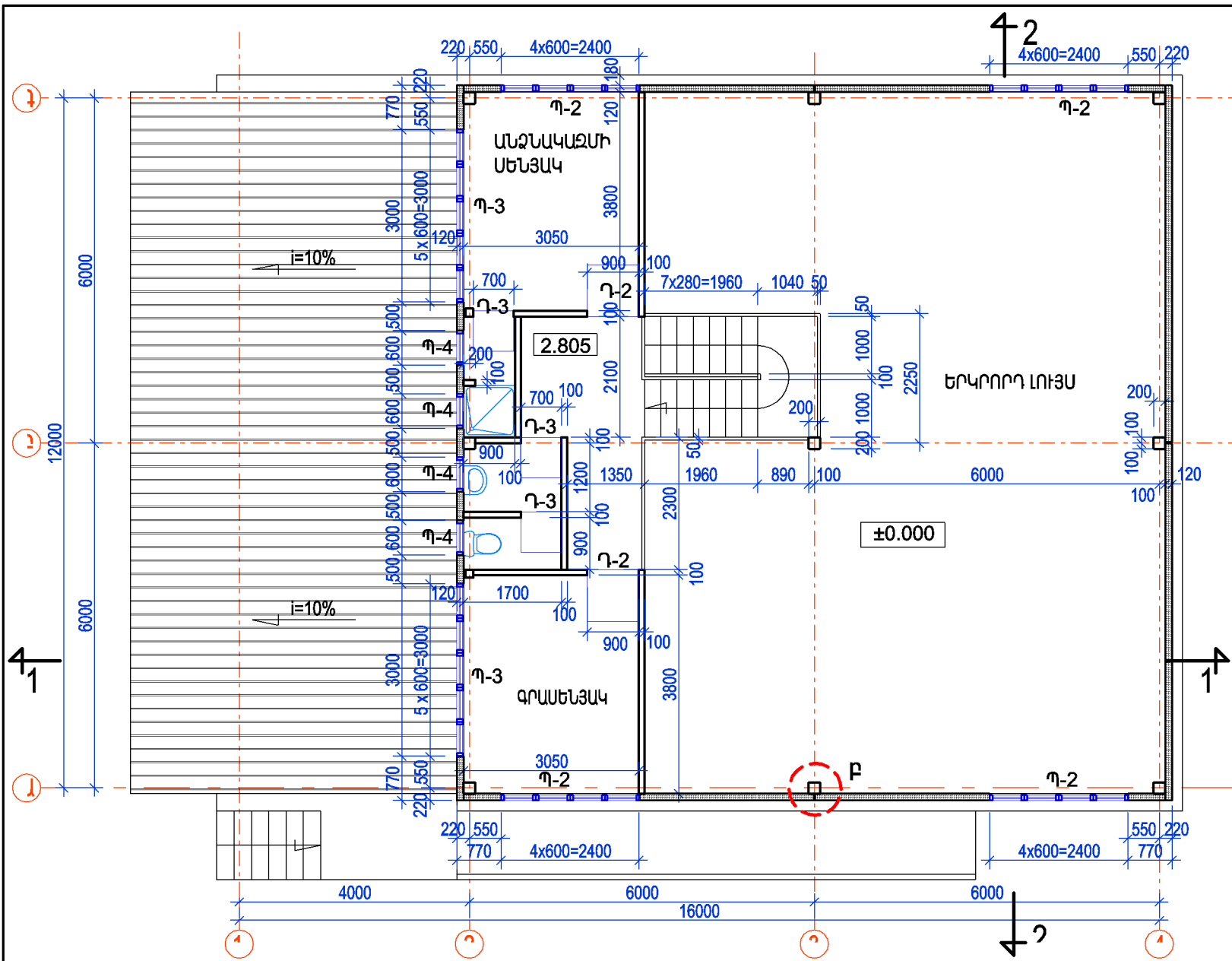
ՏԱՆԻՔԻ ԱՇԽԱՏԱՆՔՆԵՐԻ ԱՄՓՈՓԱԳԻՐ

N/N ԸՍՏ ԿՈՐԳԻ	ԱՆՎԱՆՈՒՄ	ՀԱՏՈՒՄԻ ԶԱՓԵՐԸ ՄՄ	ԵՐԿԱՐՈՒԹՅՈՒՆ ՄՄ	ՔԱՆԱԿ ՏՄ	ԾԱՌՈՒՄ ԽՄ	ՔՈՒՑ ԽԳ	ՄԱԿՈՒՄ ՄԱԿՈՒՄ
1	ԶՐՀՈՐԴԱՆԻ ՎԵՐԵՎԻ ՀԵՆԱԿ /ԱՆԿՅՈՒՆԱԿ/	100X63X3	2150	16	---	259.0	---
2	ԶՐՀՈՐԴԱՆԻ ՆԵՐՔԵՎԻ ՀԵՆԱԿ /ՊՈՂՊԱՏԵ ԺԱՊԱԿԵՆ/	40X4	670	34	---	28.5	---
3	ԶՐՀՈՐԴԱՆԻ ՀԵՆԱՐԱՆ-ՀԱՐԹԱԿ ԵՆԱՇԵՐՏ ՍԱԼՈՎ	370X120	2250	16	---	---	13.3
4	ՆՈՒՅՆԻ ԿՑՈՒՆԻ ԼՑՈՒՄ ՄՈՆՏԱԺԱՅԻՆ ՓՐՓՈՒՐՈՎ	---	---	---	0.04	---	---
5	ՏԱՆԻՔԻ ԵՆԱՇԵՐՏ ՍԱԼԵՐԻ /b=120Մ/ ՏԵՂԱԴՐՈՒՄ	b=120Մ	---	---	---	---	225.0
6	ԶՐՀՈՐԴԱՆ-ՀՈՍԱԿ /ՈՒՈՒՆԱՅԻՆ ՑԻՆԿԱՊԱՏ ԹԻԹԵՂ L=18.3Մ/	b=0.6Մ	---	1	---	---	16.5
7	ԳՈՂԱՆՑ /ՈՒՈՒՆԱՅԻՆ ՑԻՆԿԱՊԱՏ ԹԻԹԵՂ L=18.3Մ/	b=0.6Մ	---	2	---	---	11.0
8	ԶՐՀԱԿԱՔ ԶԱԳԱՐ ՑԻՆԿԱՊԱՏ ԹԻԹԵՂԻՑ	b=0.6Մ	---	1	---	---	---
9	ԽՈՂՈՎԱԿԱՆԵՐ ՑԻՆԿԱՊԱՏ ԹԻԹԵՂԻՑ /ՈՒՈՂԱՆԿՅՈՒՆ L=1.0Մ/	b=0.6Մ	---	13	---	---	---

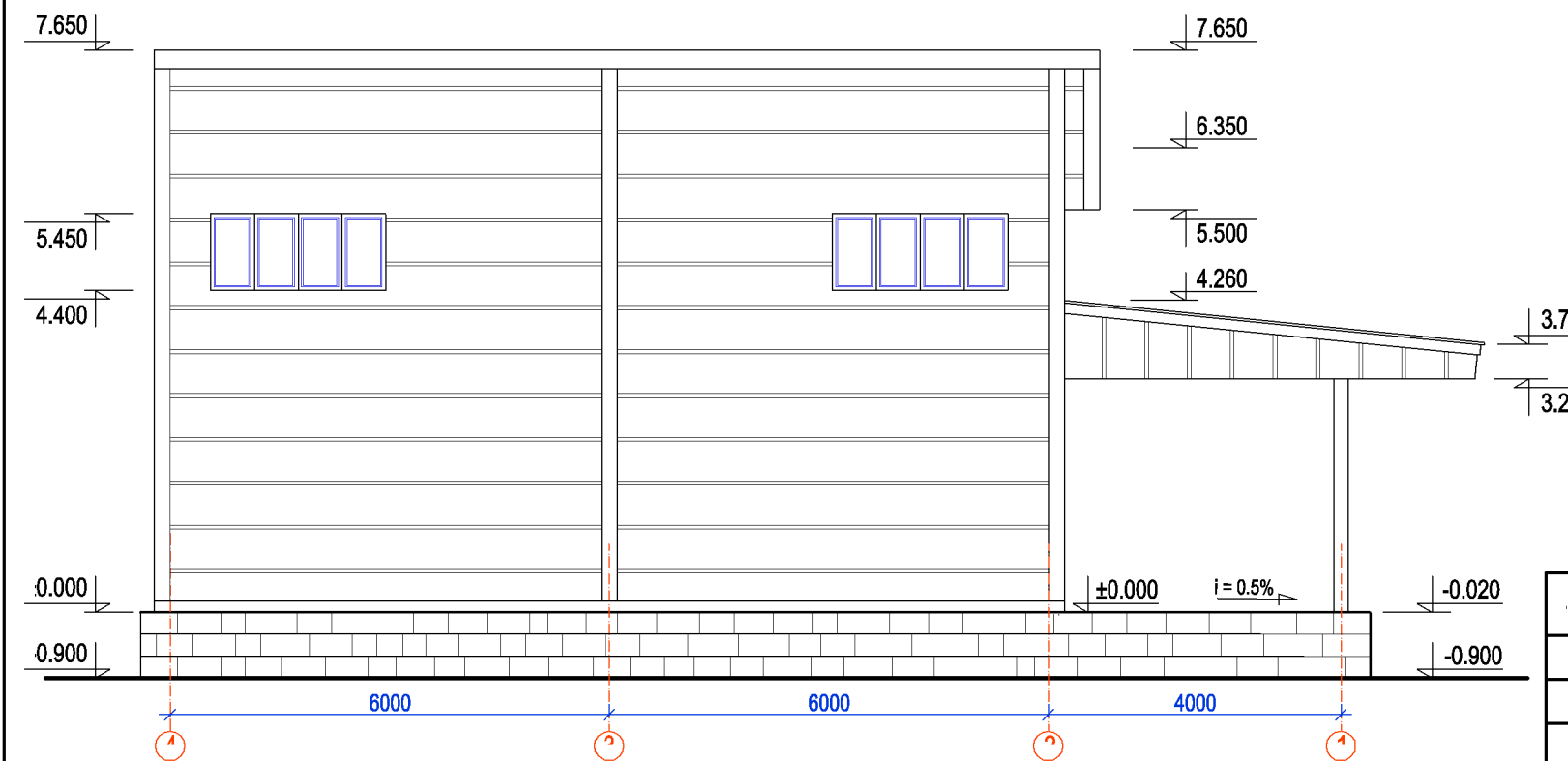
ԶՐՔԵՐԻ ԵՎ ԳՐԵՆԱԿԱՆ ՊԻՏՈՒՅՔՆԵՐԻ ՊԱՀԵՍՏԻ ԱՇԽԱՏԱՆՔԱՅԻՆ ՓԱՍՏԱԹՂԹԵՐԻ ՄՇԱԿՈՒՄ			ՊԱՏՎԵՐ N ՊԵՏՐՔ - 13/7				
Ի.Տ.Ք. ՊԵՏ	Հ. ՍՈՒԹԱՆՅԱՆ		ՃԱՐՏԱՐԱՊԵՏԱԿԱՆ ՄԱՍ		ՓՈՒԼ	ԹԵՐԹ	ԹԵՐԹԵՐ
Ն.Գ.Ճ.	Հ. ՎԱՐԴԱՆՅԱՆ				ԱՆ	0 - 2	6
ՆԱԽԱԳԾԵՑ	Հ. ՎԱՐԴԱՆՅԱՆ		ԳԼԱՍԹԵՐԹ /ՇԱՐՈՒՆԱԿՈՒԹՅՈՒՆ/		 ԵՐԵՎԱՆ 2014		



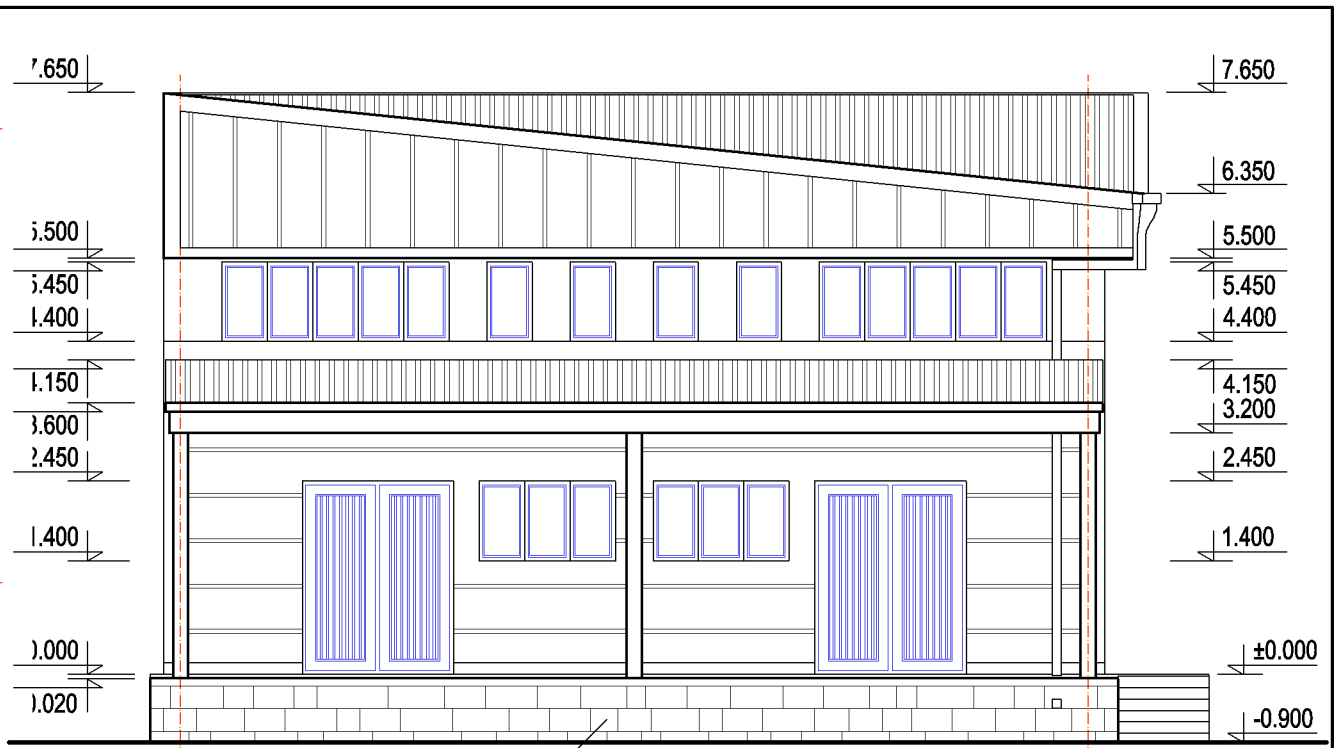
ՐԲԵՐԻ ԵՎ ԳՐԵՆԱԿԱՆ ՊԻՏՈՒՅՔՆԵՐԻ ՊԱՀԵՍԻ ԱՇԽԱՏԱՆՔԱՅԻՆ ՓԱՏԱԹՂԹԵՐԻ ՄՇԱԿՈՒՄ			ՊԱՏԿԵՐ N ՊԸՇԵՐԲ - 13/7		
Ի.Տ.Ք. ՊԵՏ	Հ. ՍՈՒԹԱՆՅԱՆ		ՓՈՒԼ	ԹԵՐԹ	ԹԵՐԹԵՐ
Ն.Գ.Ճ.	Հ. ՎԱՐԴԱՆՅԱՆ		ԱՆ	Ը- 1	6
ՆԱԽԱԳԾԵՑ	Հ. ՎԱՐԴԱՆՅԱՆ		 ԵՐԵՎԱՆ 2014		



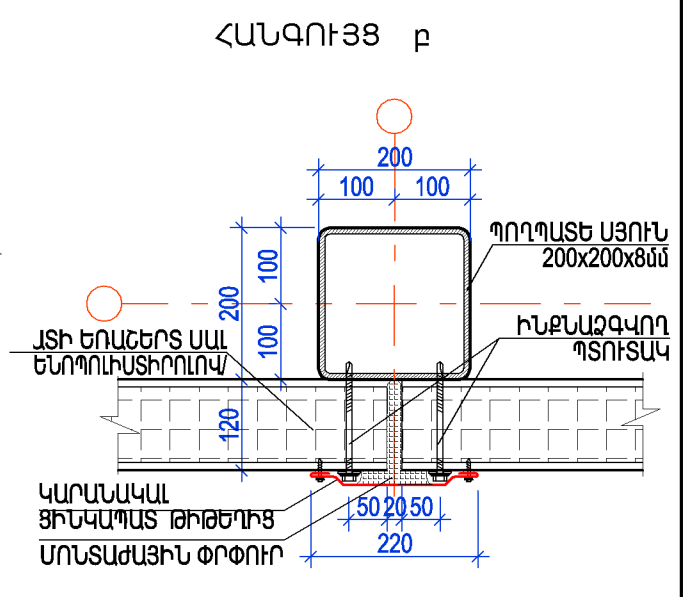
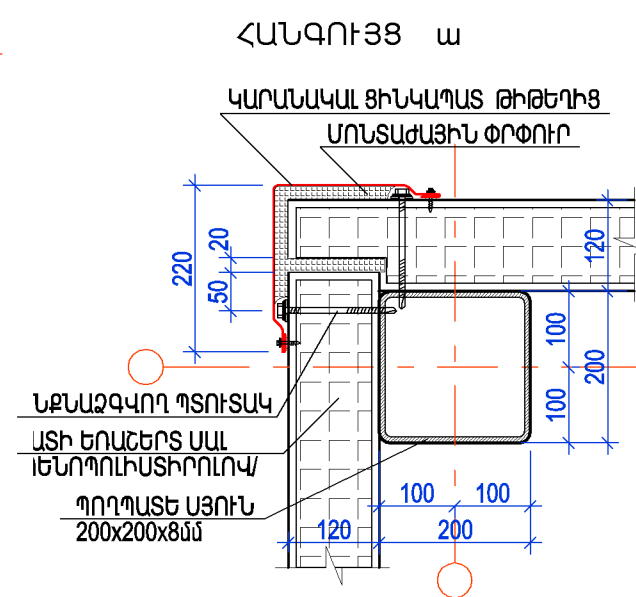
ՀԱՍԱԿԱԳԻԾ 2.805 ՆԻՇԻ ԿՐԱ



ՀԱՎԱՍ «4» ԵՎ «1» ԱՌԱՆՑՔՆԵՐԻ ՄԻՋԵՎ

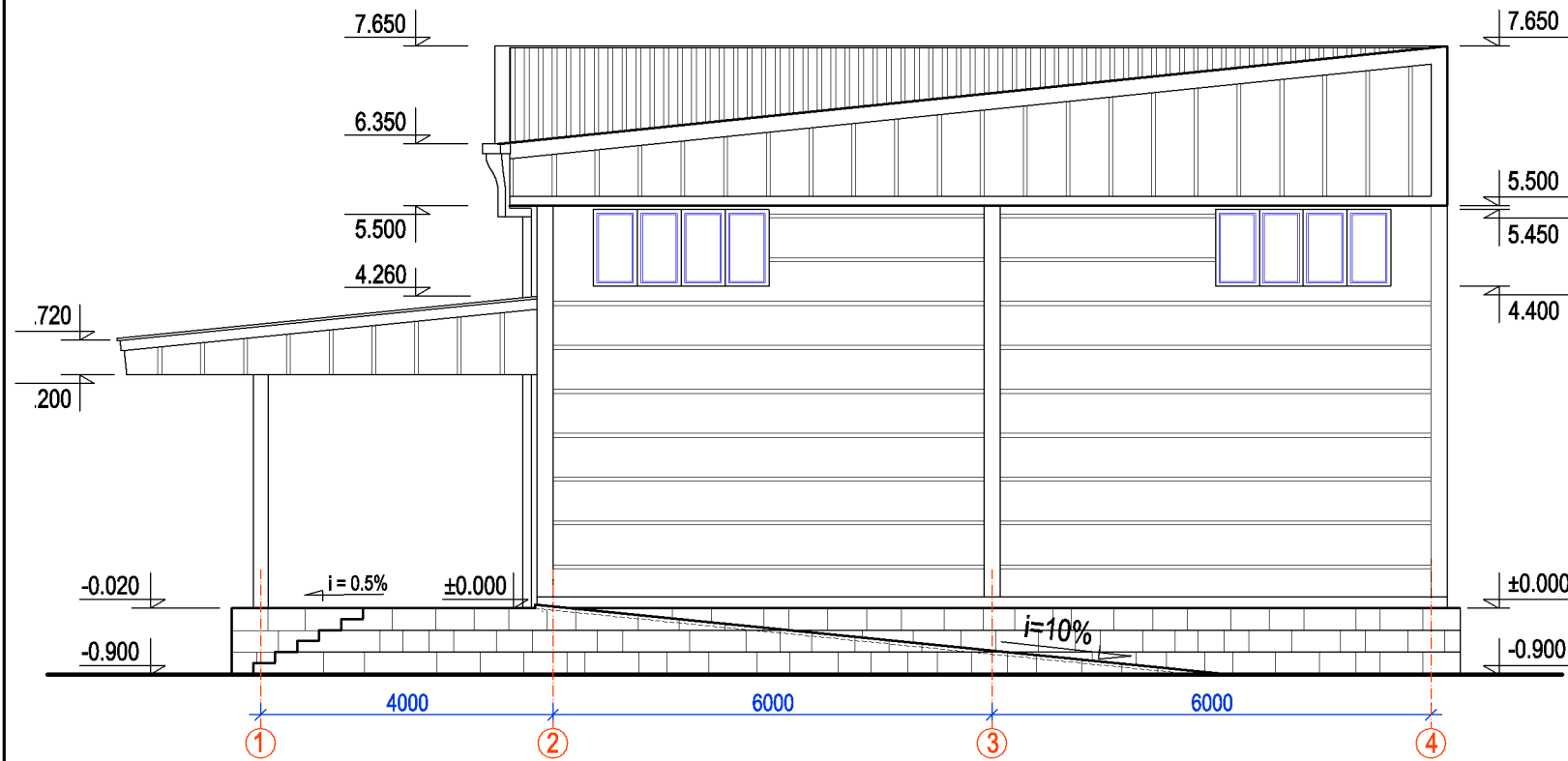


ՀԱՎԱՍ «Գ» ԵՎ «Ա» ԱՌԱՆՑՔՆԵՐԻ ՄԻՋԵՎ

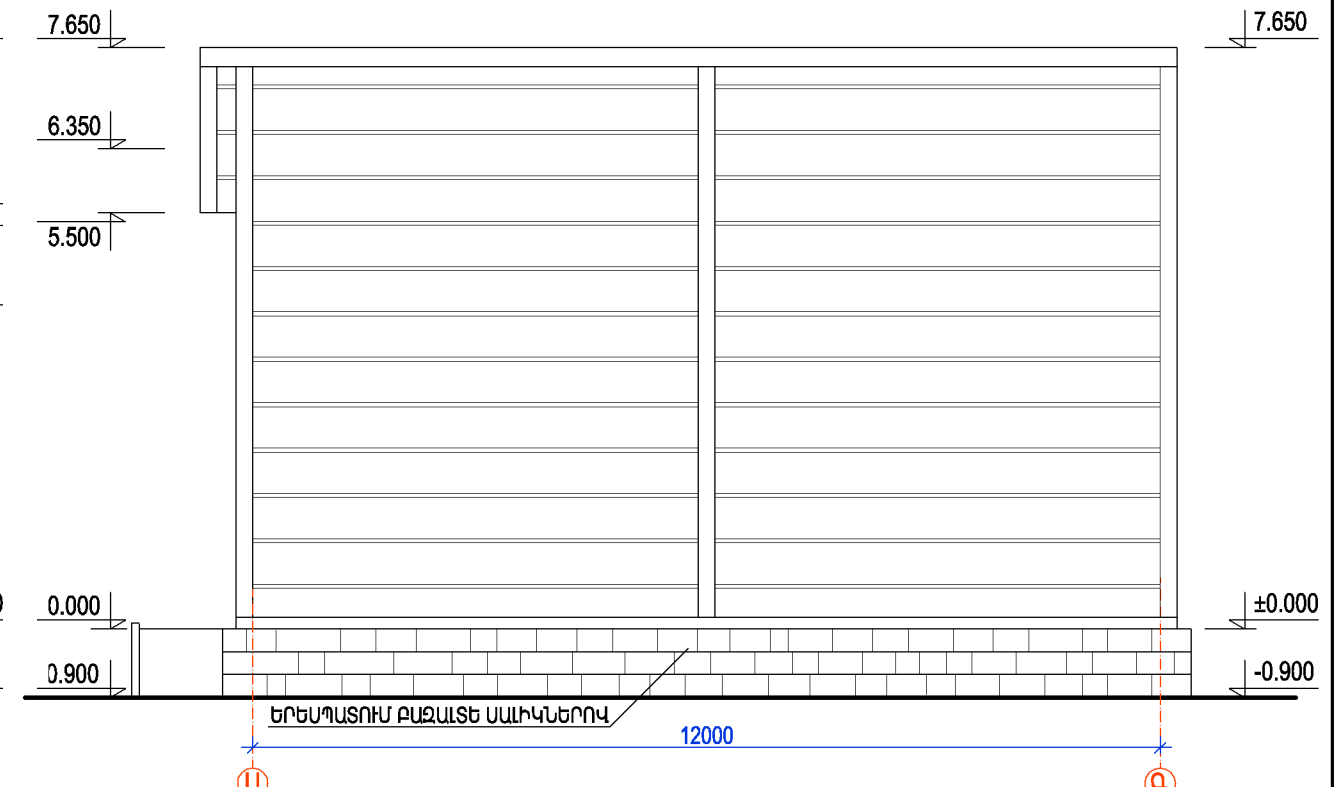


ԾԱՆՈԹԱԳՐՈՒԹՅՈՒՆ

ՐԵՐԻ ԵՎ ԳՐԵՆԱԿԱՆ ԴԻՏՈՒՅՔՆԵՐԻ ԴԱՀԵՍԻ ԱՇԽԱՏԱՆՔԱՅԻՆ ՓԱՍՏԱԹԳԹԵՐԻ ՄՇԱԿՈՒՄ				ՊԱՏՎԵՐ N ՊԸՆԵՐԲ - 13/7		
Ի.Տ.Բ. ՊԵՏ	Հ. ՍՈՒԹԱՆՅԱՆ	ՀԱՐՏԱՐԱՊԵՏԱԿԱՆ ՄԱՍ		ՓՈՒԼ	ԹԵՐԹ	ԹԵՐԹԵՐ
Ն.Գ.Ճ.	Հ. ՎԱՐԴԱՆՅԱՆ			ԱՆ	Ճ - 2	6
ՆԱԽԱԳԾԵՑ	Հ. ՎԱՐԴԱՆՅԱՆ	ՀԱՍԱԿԱԳԻԾ 2.805 ՆԻՇԻ ԿՐԱ; ՀԱՆԳՈՒՅՑ ԵՎ Ք ՀԱՎԱՍ «Գ» ԵՎ «Ա» ԱՌԱՆՑՔՆԵՐԻ ՄԻՋԵՎ		ԵՐԵՎԱՆ 2014		

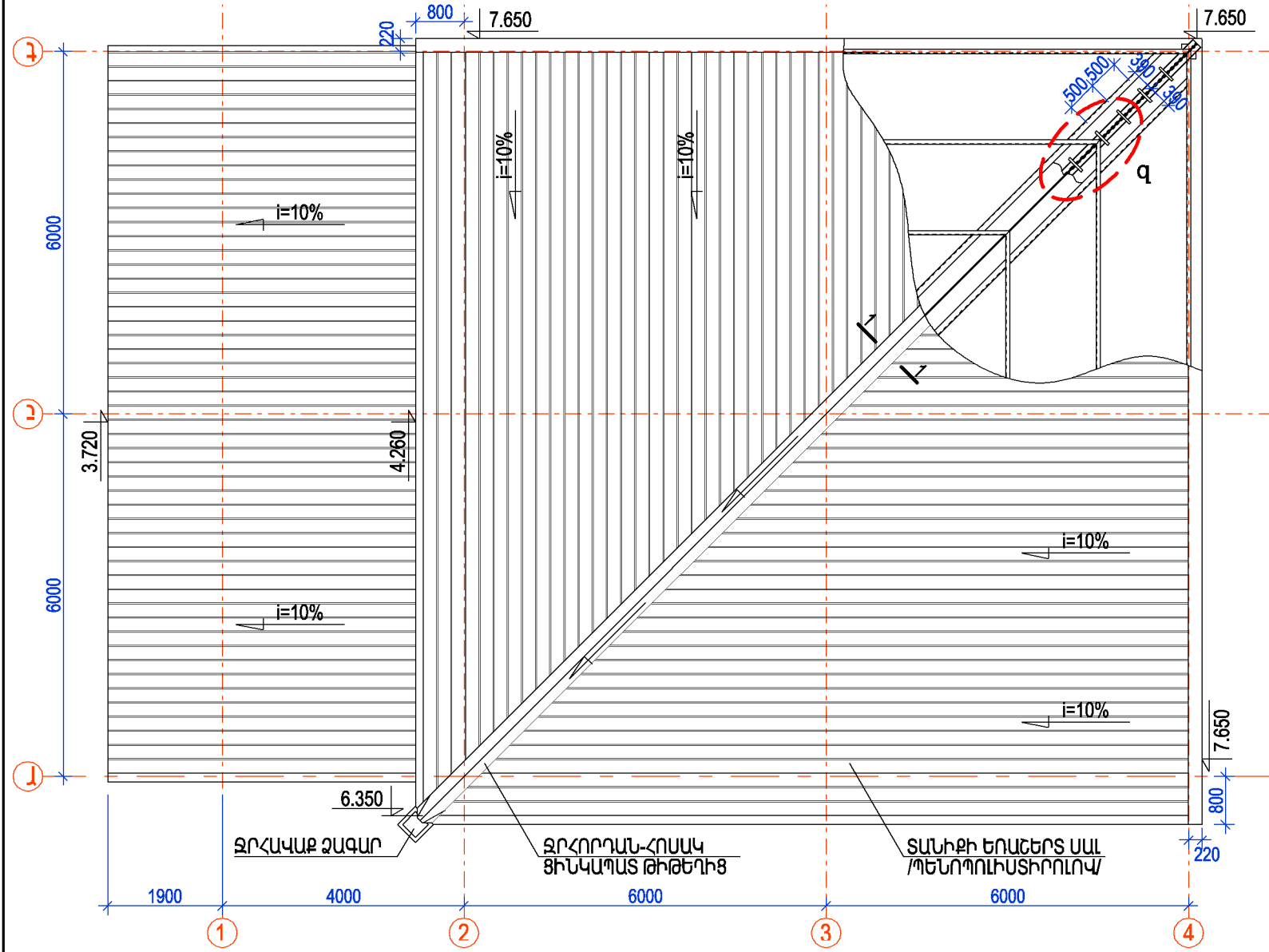


ՃԱԿԱՏ «1» ԵՎ «4» ԱՌԱՆՑՔՆԵՐԻ ՄԻՋԵՎ

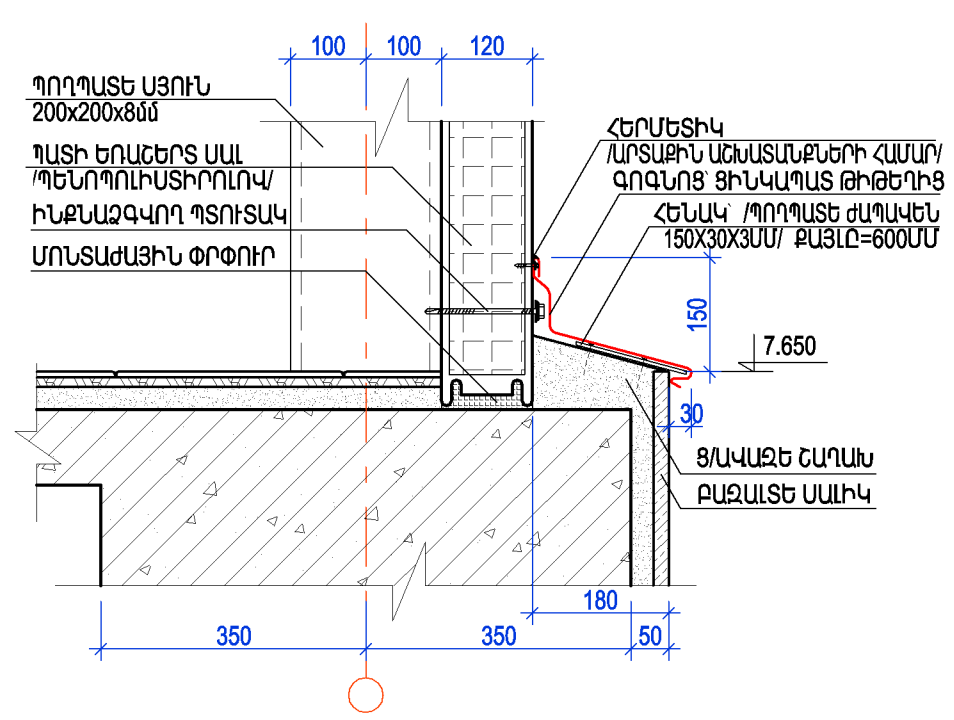


ՃԱԿԱՏ «Ա» ԵՎ «Գ» ԱՌԱՆՑՔՆԵՐԻ ՄԻՋԵՎ

ՏԱՆԻՔԻ ԶՐԱՀԵՌԱՑՄԱՆ ՀԱՏԱԿԱԳԻԾ



ՀԱՆԳՈՒՅՑ ղ



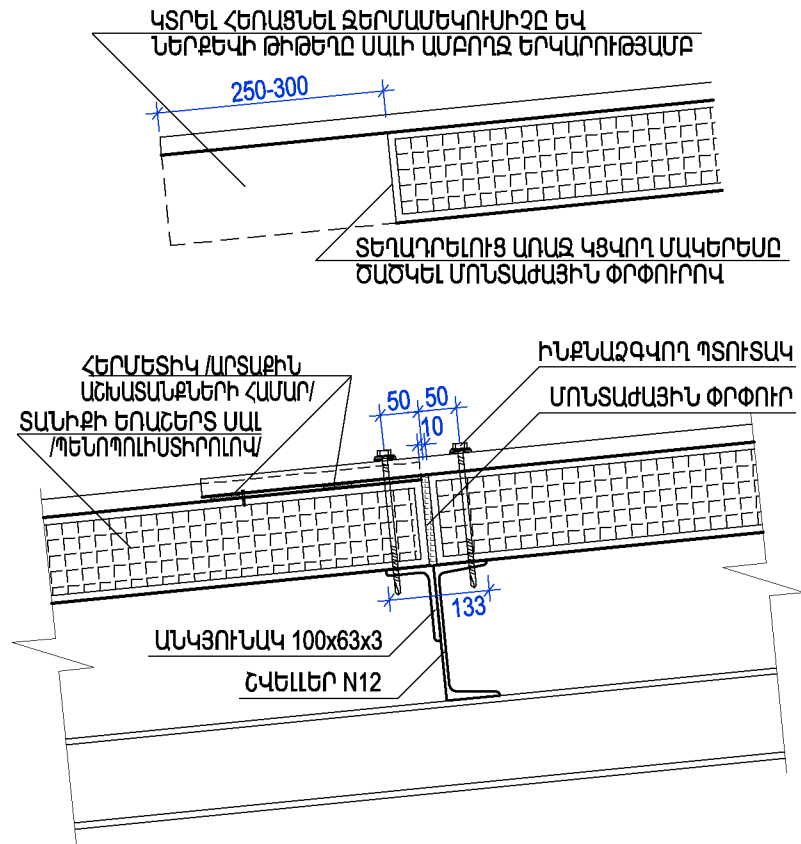
ԾԱՆՈԹԱԳՐՈՒԹՅՈՒՆ

- ՏԿՅԱԼ ԹԵՐԹԸ ՊԻՏՐԱԿԵԼ Ճ-4 ԹԵՐԹԻ ՀԵՏ ՀԱՄԱՏԵՂ
- ՀԱՆԳՈՒՅՑ «q»-Ն ՏԵՍ ԹԵՐԹԸ Ճ-4

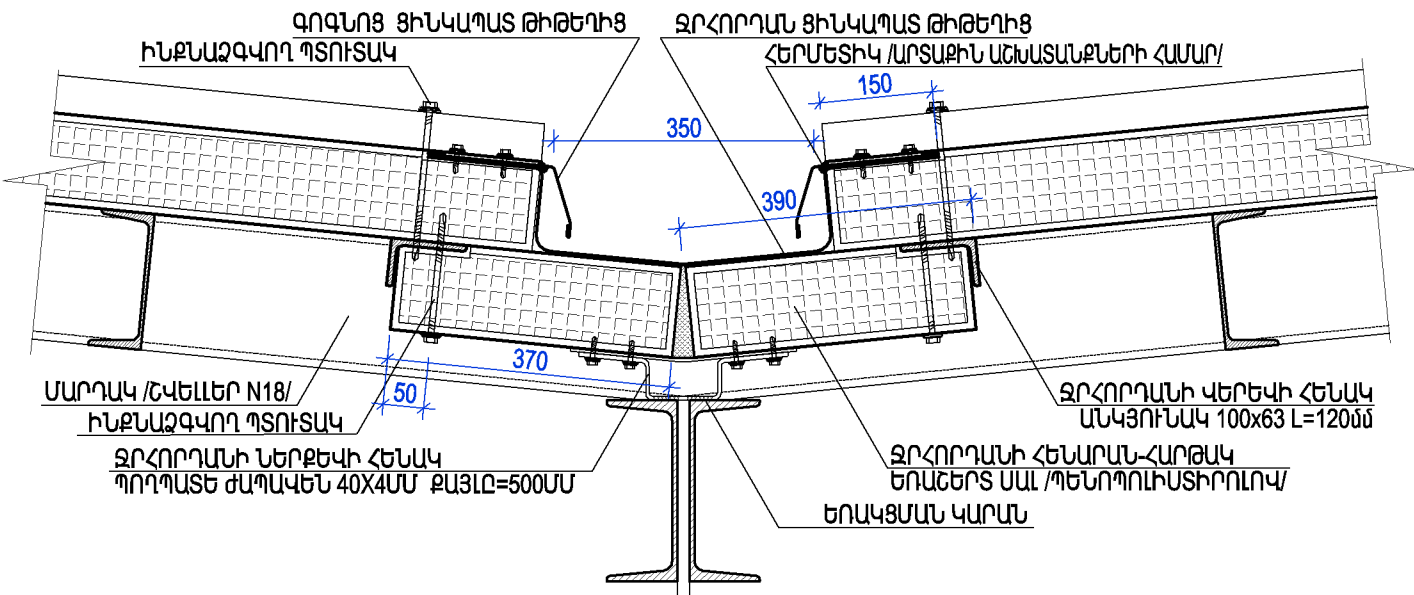
<p>ՆՐՔԵՐԻ ԵՎ ԳՐԵՆԱԿԱՆ ՊԻՏՈՒՅՔՆԵՐԻ ՊԱՀԵՍԻ ԱՇԽԱՏԱՆՔԱՅԻՆ ՓԱՏԱԹՂԹԵՐԻ ՄԵԼԱԿՈՒՄ</p>				<p>ՊԱՏԿԵՐ N ՊԸՆԵՐԲ - 13/7</p>		
Ի.Տ.Բ. ՊԵՏ	Հ. ՍՈՒԹԱՆՅԱՆ		<p>ՃԱՐՏԱՐԱՊԵՏԱԿԱՆ ՄԱՍ</p>	ՓՈՒԼ	ԹԵՐԹ	ԹԵՐԹԵՐ
Ն.Գ.Ճ.	Հ. ՎԱՐԴԱՆՅԱՆ			ԱՆ	Ճ-3	6
ՆԱԽԱԳՅԵՑ	Հ. ՎԱՐԴԱՆՅԱՆ		<p>ՏԱՆԻՔԻ ՀԱՏԱԿԱԳԻԾ: ՀԱՆԳՈՒՅՑ ղ ՃԱԿԱՏ «1» ԵՎ «4» ԱՌԱՆՑՔՆԵՐԻ ՄԻՋԵՎ ՔՐԱՆԻՍ ՃՈՒՆԻՅԱՆ «ՃԱՄՈՒՈՐՈՒԹՅՈՒՆ» ԻՆՏԵՐՆԱԿԱՆ ՍՏՈՒԹՅԱՆ ԳՐԱԿԱՆՈՒԹՅԱՆ ԿԵՆՏՐՈՆ</p>	<p>ԵՐԵՎԱՆ 2014</p>		

ՏԱՆԻՔԻ ԵՌԱՇԵՐՏ ՍԱԼԵՐԻ ԿՑՄԱՆ ՀԱՆԳՈՒՅՑ

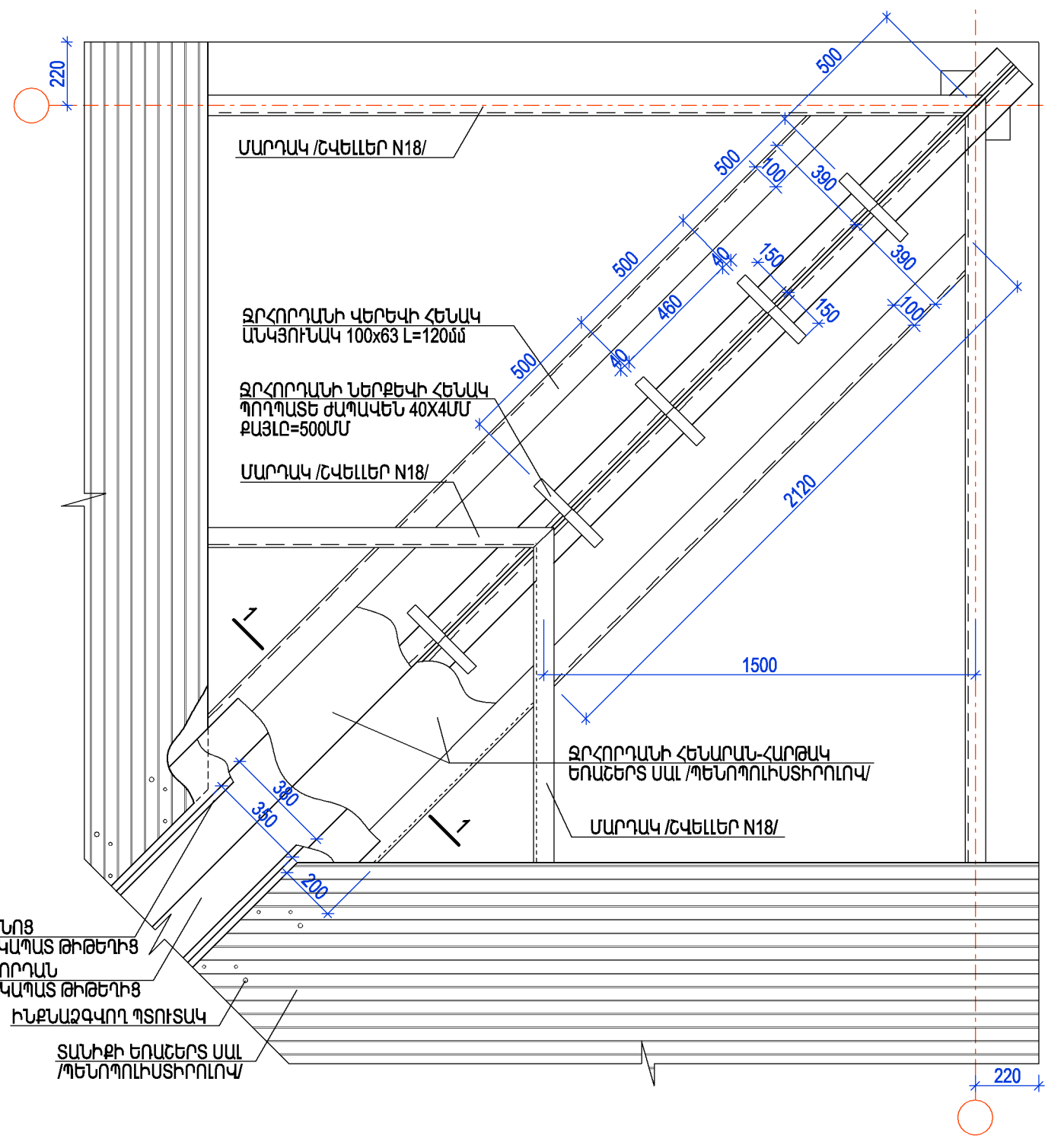
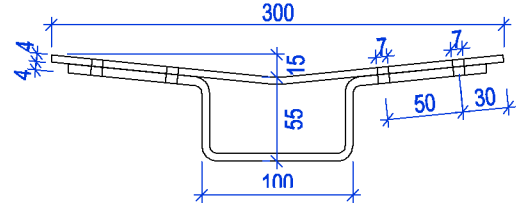
ՀԱՆԳՈՒՅՑ a



ՀԱՏՈՒՅԹ 1 - 1




ՋՐՀՈՐԴԱՆԻ ՆԵՐՔԵՎԻ ՀԵՆԱԿ

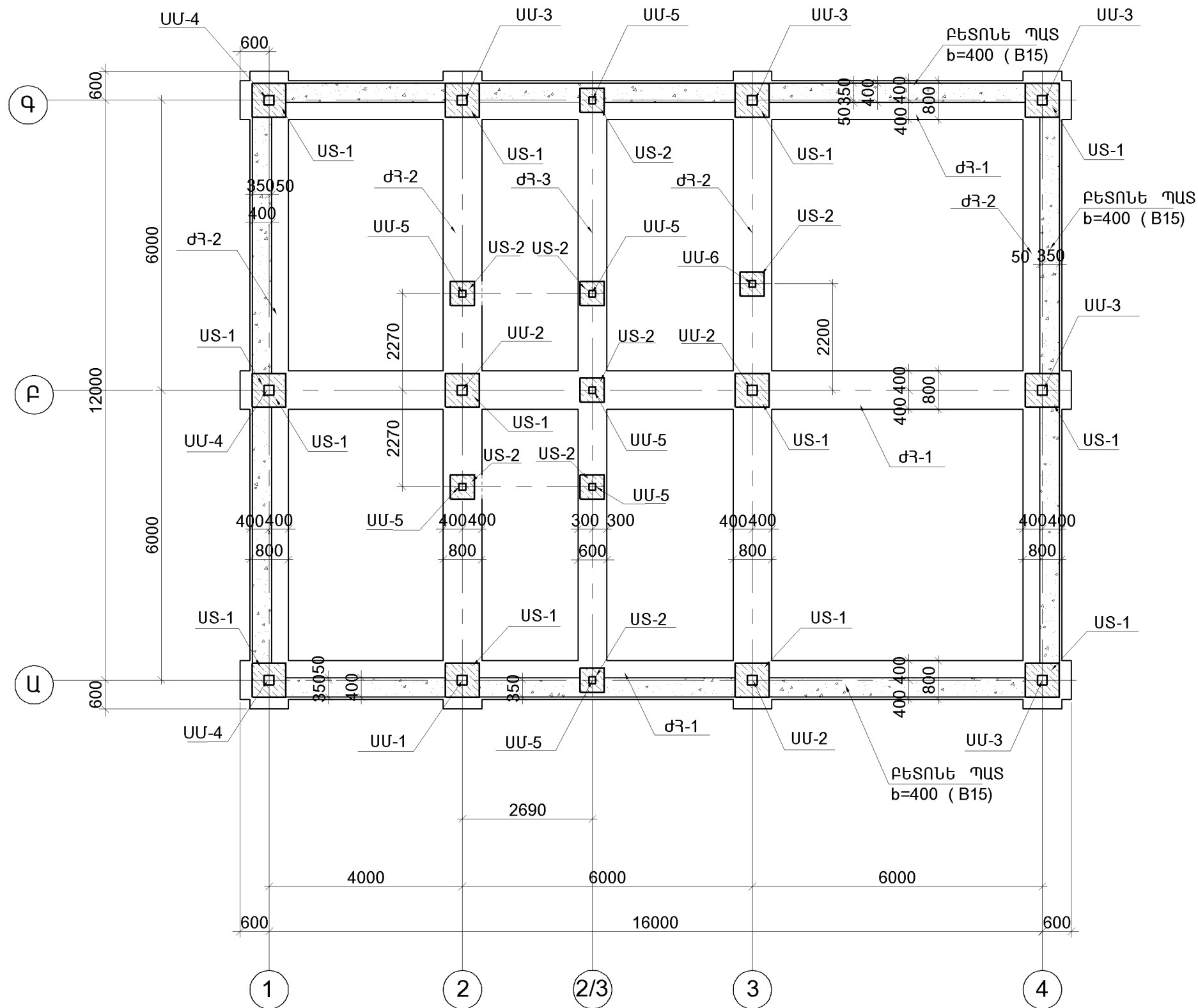


ԾԱՆՈԹԱԳՐՈՒԹՅՈՒՆ

1. ՏԿՅԱԼ ԹԵՐԹԸ ՊԻՏԱՐԿԵԼ Ճ-3 ԹԵՐԹԻ ՀԵՏ ՀԱՄԱՏԵՂ
2. ՏԱՆԻՔԻ ԱՇԽԱՏԱՆՔՆԵՐԻ ԱՄՓՈՓԱԳԻՐԸ ՏԵՄ ԹԵՐԹ 0 - 2


ԴՐՔԵՐԻ ԵՎ ԳՐԵՆԱԿԱՆ ՊԻՏՈՒՅՔՆԵՐԻ ՊԱՀԵՍԻ ԱՇԽԱՏԱՆՔԱՅԻՆ ՓԱՍՏԱԹՂԹԵՐԻ ՄՇԱԿՈՒՄ				ՊԱՏՎԵՐ N ՊԸՆԵՐԲ - 13/7		
Ի.Տ.Բ. ՊԵՏ	Հ. ՍՈՒԹԱՆՅԱՆ		ՃԱՐՏԱՐԱՊԵՏԱԿԱՆ ՄԱՍ	ՓՈՒԼ	ԹԵՐԹ	ԹԵՐԹԵՐ
Ն.Գ.Ճ.	Հ. ԿԱՐԴԱՆՅԱՆ			ԱՆ	Ճ-4	6
ՆԱԽԱԳԾԵՑ	Հ. ԿԱՐԴԱՆՅԱՆ			 ԵՐԵՎԱՆ 2014		

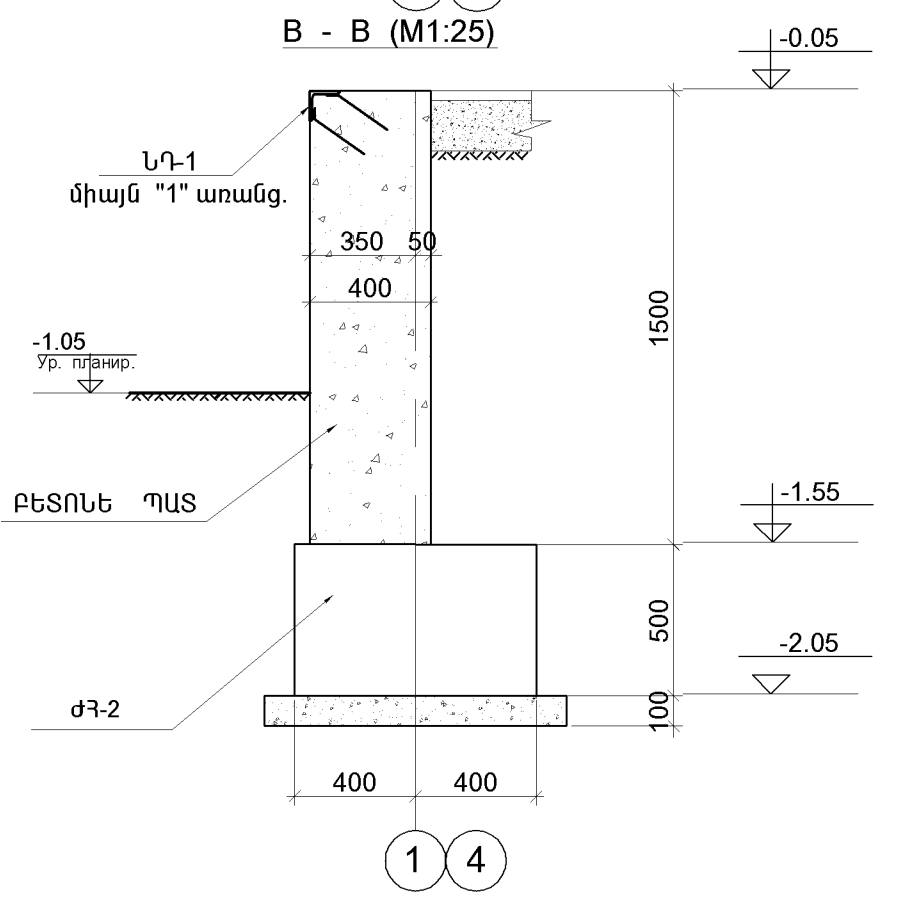
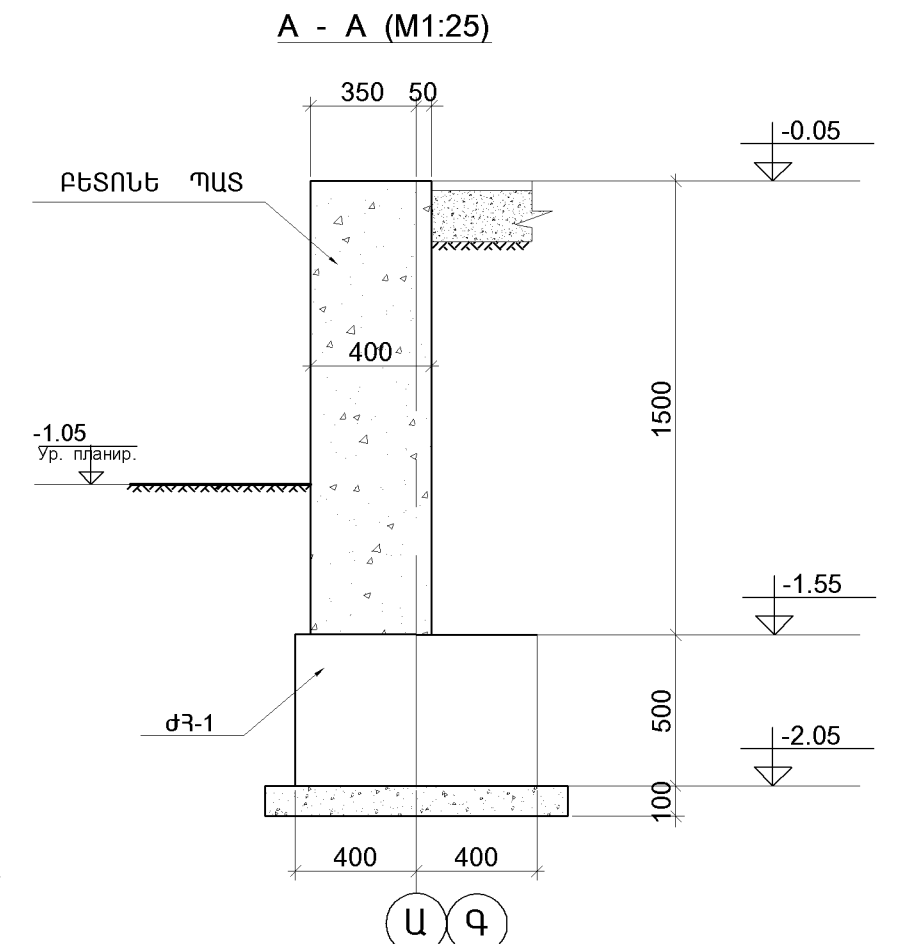
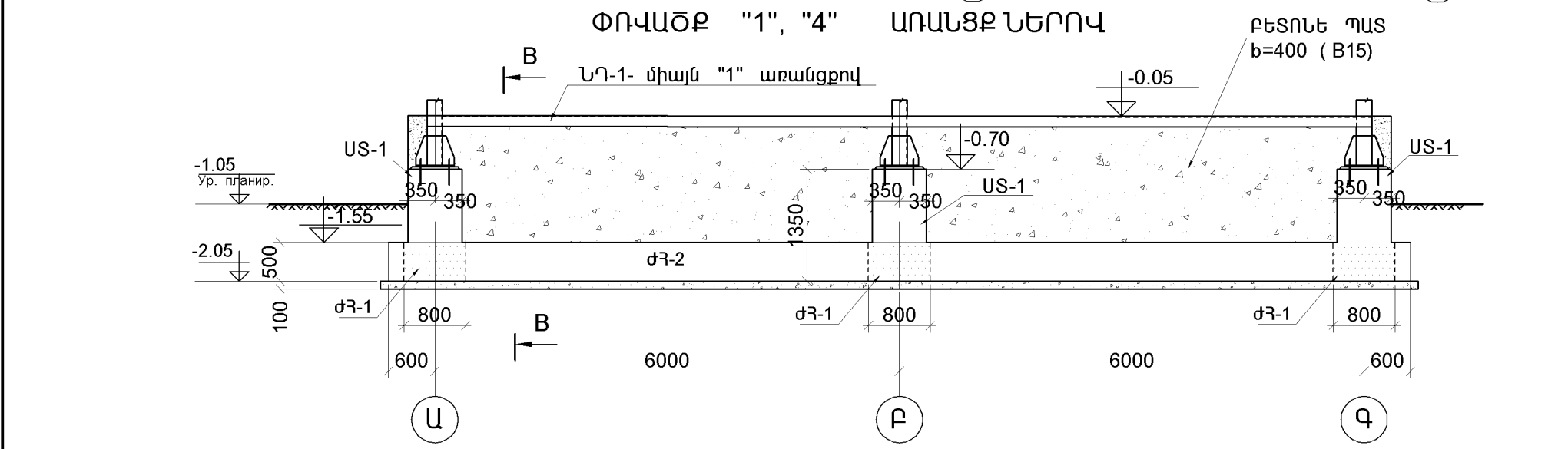
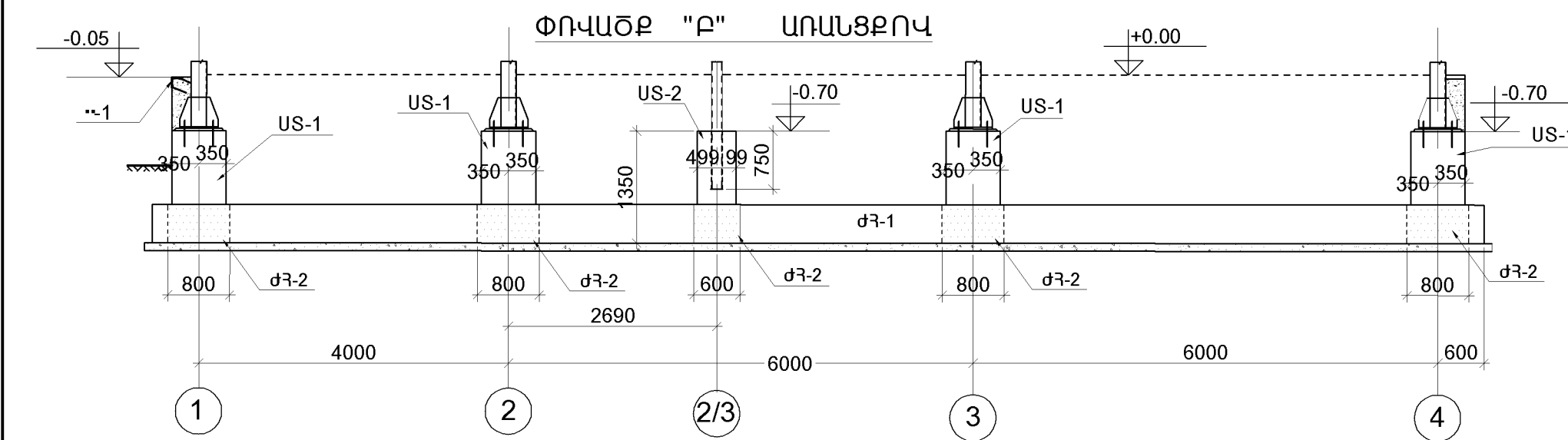
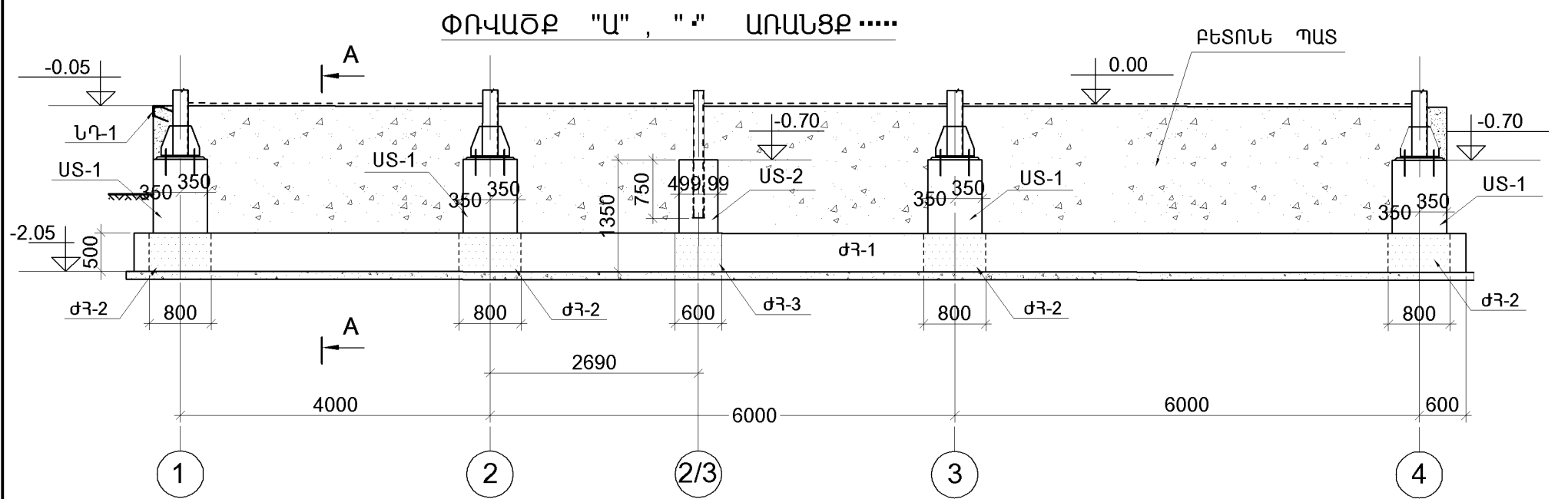
ՀԻՍՔԵՐԻ ՀԱՏԱԿԱԳԻԾ




ՏԵՂԱՆՔԸ ՆԱԽԱՏԵՍՎԱԾ Է 3-րդ ՍԵՅՄՍԻԿ ԳՈՏՈՒ ՀԱՄԱՐ:
 ՀԻՍՔԵՐԸ ՆԱԽԱՏԵՍՎԱԾ ԵՆ ՈՉ ՆԱՏՎԱԾՔԱՅԻՆ ԵՎ ՈՉ ՈՒՈՉՈՂ ԳՐՈՒՆՏԱՅԻՆ ՊԱՅՄԱՆՆԵՐԻ ՀԱՄԱՐ:
 ԳՐՈՒՆՏՆԵՐԻ ՊԱՅՄԱՆԱԿԱՆ ՀԱՇՎԱՐԿԱՅԻՆ ԴԻՍԱԴՐՈՒԹՅՈՒՆԸ ԸՆԴՈՒՆՎԱԾ Է $R_0 = 2.04q/սմ^2$
 ԳՐՈՒՆՏԻ ՍԱՌԵՑՄԱՆ ԱՌԱՎԵԼԱԳՈՒՅՆ ԽՈՐՈՒԹՅՈՒՆԸ ԸՆԴՈՒՆՎԱԾ Է ~ 80 սմ:
 ԳՐՈՒՆՏԱՅԻՆ ՋՐԵՐԸ ԲԱՑԱԿԱՅՈՒՄ ԵՆ:
 ՅՈՒՐԱՔԱՆՉՅՈՒՐ ՏԵՂԱՆՔՈՒՄ ԿԱՌՈՒՅՑԸ ՏԵՂԱԴՐԵԼԻՄ ԱՆՀՐԱԺԵՇՏ Է ՆԱԽԱՊԵՄ ԻՐԱԿԱՆԱՑՆԵԼ ՏԵՂԱՆՔԻ ԻՆՃԵՆԵՐԱ-ԵՐԿՐԱՔԱՆ ԿԱՆ ՀԵՏԱԶՈՏՈՒԹՅՈՒՆ ԵՎ ԱՆՀՐԱԺԵՇՏՈՒԹՅԱՆ ԴԵՊՔՈՒՄ ՀԻՍՔԵՐՈՒՄ ԿԱՏԱՐԵԼ ՀԱՄԱՊԱՏԱՍԽԱՆ ՇՏԿՈՒՄՆԵՐ, ԿԱԽՎԱԾ ՏԵՂԱՆՔԻ ՀԻՂՈՒ-ԵՐԿՐԱՔԱՆԱԿԱՆ ՊԱՅՄԱՆՆԵՐԻՑ:

1. ԺԱՊԱԿԵԼԱՅԻՆ ՀԻՍՔԵՐԸ ժՀ-1, ժՀ-2 ՏԵՍ Բ. 4-4: ժՀ-3 Բ. 4-5:
 2. ՍՅՈՒՆՆԱԿԵՐԸ US-1, US-2 ՏԵՍ Բ. 4-6:

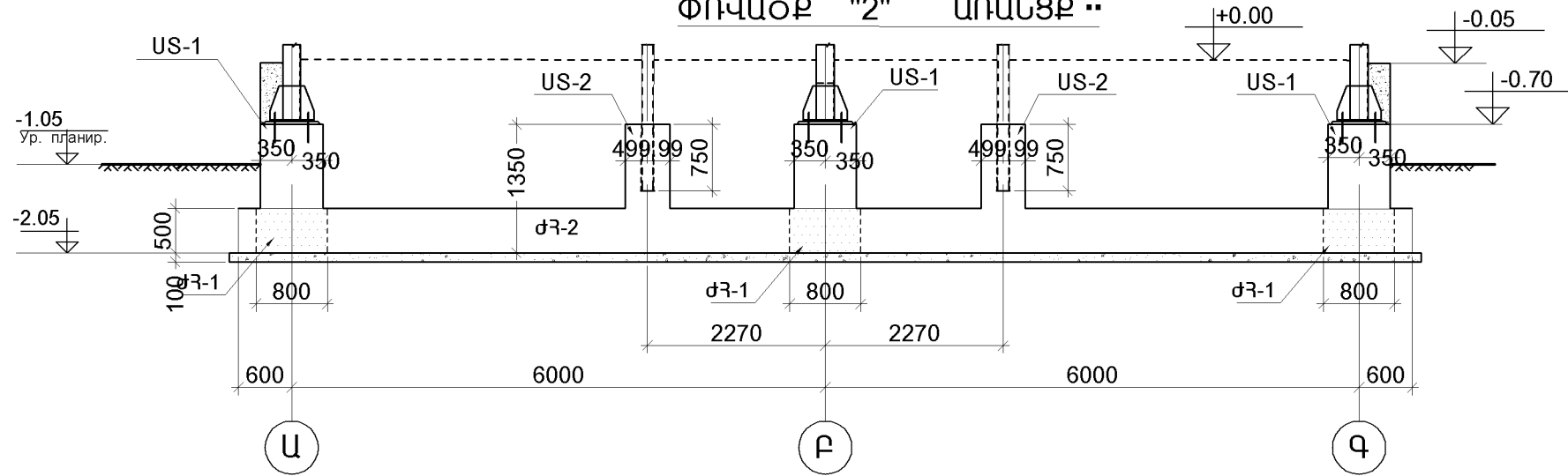
ԳՐՔԵՐԻ ԵՎ ԳՐԵՆԱԿԱՆ ՊԻՏՈՒՅՔՆԵՐԻ ՊԱՅՏՍԻ ԱՇԽԱՏԱՆՔԱՅԻՆ ՓԱՍՏԱԹՂԹԵՐԻ ՍՇՎԱՌԻՄ			ՊԱՏՎԵՐ N ԲԸԱՇՁԲ-13/15-4			
Ի.Տ.Բ. ՊԵՏ	Հ. ՍՈՒԼԹԱՆՅԱՆ		ԿՈՆՍՏՐՈՒԿՏՈՐԱԿԱՆ ՍԱՍ (ՏԱՐՔԵՐԱԿ [12x16] մ)	ՓՈԼ	ԹԵՐԹ	ԹԵՐԹԵ
Ն.Գ.Ե.	Հ. ՎԱՐԴԱՆՅԱՆ			ԱՆ	Կ-1	27
ՆԱԽԱԳԾԵՑ	Ն. ԹԱԴԵՎՈՍՅԱՆ		ՀԻՍՔԵՐԻ ՀԱՏԱԿԱԳԻԾ	 ԵՐԵՎԱՆ 2014		



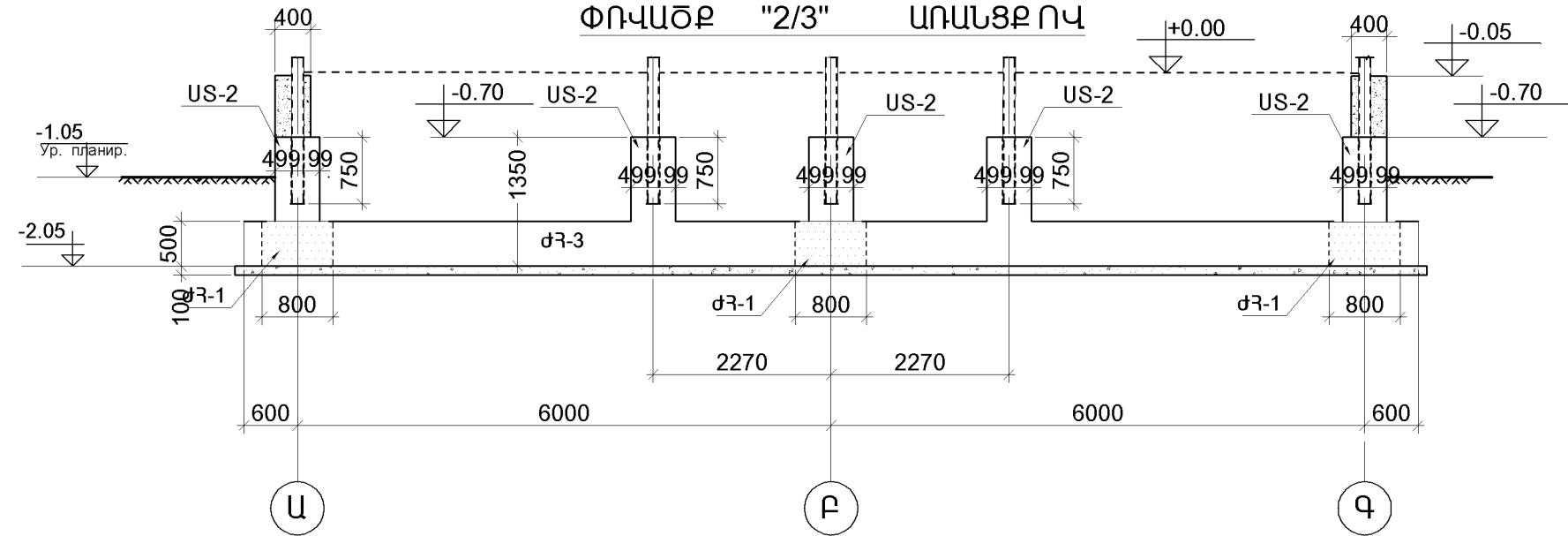
1. ՏԿՅԱԼ ԹԵՐԹԸ ԴԻՏԱՐԿԵԼ Ք. Կ-1 ՀԵՏ ՀԱՄԱՏԵՂ:
2. ՌԵՏՈՆԵ ՊԱՏԻ B15 ԾԱՎԱԼԸ ԿԱԶՄՈՒՄ Է - 27.0 մ³ :
3. ՆԱԽԱՊԱՏՐԱՍՏԱԿԱՆ ՇԵՐՏԸ ՀԻՄՔԵՐԻ ՏԱԿ ԿԱԶՄՈՒՄ Է - 11.0 մ³ :
4. ՀԱՏԱԿԻ ԱՍՐԱՆԱԿՈՐԿԱԾ ՌԵՏՈՆԵ ՆԱԽԱՊԱՏՐԱՍՏԱԿԱՆ ՇԵՐՏ, h=15 սմ
ՌԵՏՈՆ B15 - 30 մ³.
ԱՍՐԱՆ Ø8A500c - 760.0 կգ.

ԳՐՔԵՐԻ ԵՎ ԳՐԵՆԱԿԱՆ ՊԻՏՈՒՅՔՆԵՐԻ ՊԱՅԵՍԻ ԱՇԽԱՏԱՆՔԱՅԻՆ ՓԱՏԱԹՂԹԵՐԻ ՄՇԱԿՈՒՄ				ՊԱՏԿԵՐ N ՔԸԱՇՔ-13/15-4		
Ի.Տ.Ք. ՊԵՏ	Հ. ՍՈՒԼԹԱՆՅԱՆ		ԿՈՆՍՏՐՈՒԿՏՈՐԱԿԱՆ ՄԱՍ (ՏԱՐՔԵՐԱԿ [12x16] մ)	ՓՈԼ	ԹԵՐԹ	ԹԵՐԹԵ
Ն.Գ.Ե.	Հ. ՎԱՐԴԱՆՅԱՆ			ԱԼ	Կ-2	27
ՆԱԽԱԳԾԵՑ	Ն. ԹԱԴԵՎՈՍՅԱՆ			 ԵՐԵՎԱՆ 2014		

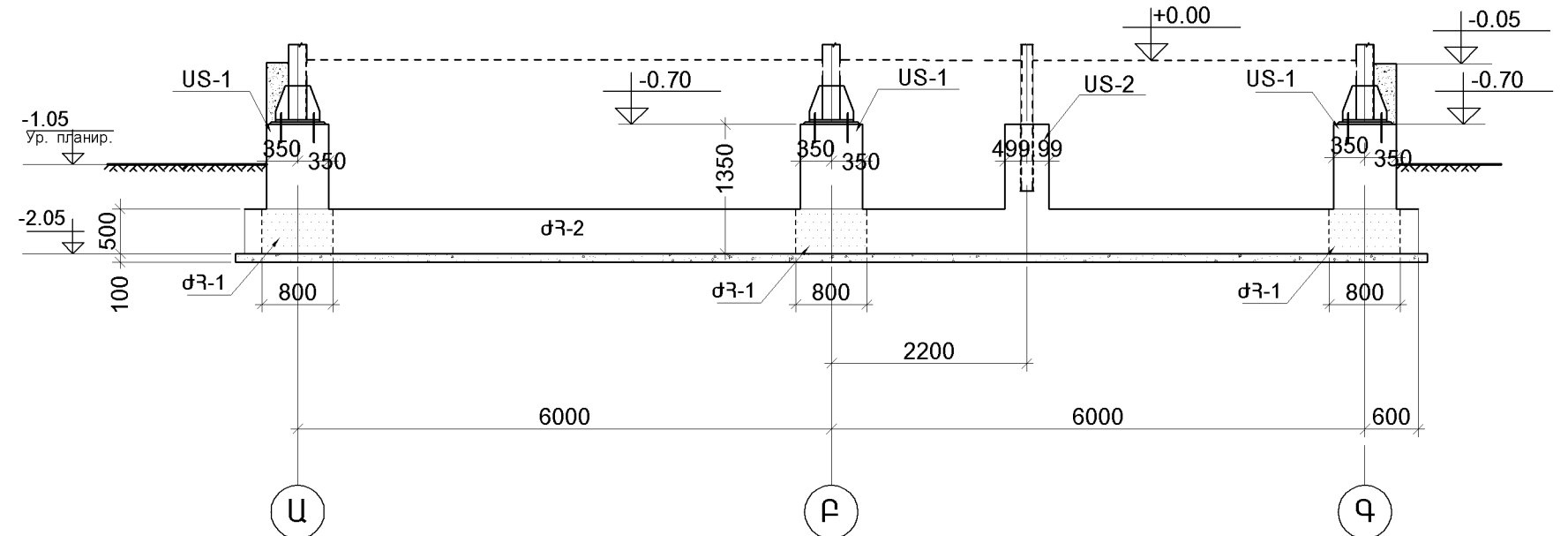
ՓՈՎԱԾՔ "2" ԱՌԱՆՑՔ ..




ՓՈՎԱԾՔ "2/3" ԱՌԱՆՑՔ ՈՎ



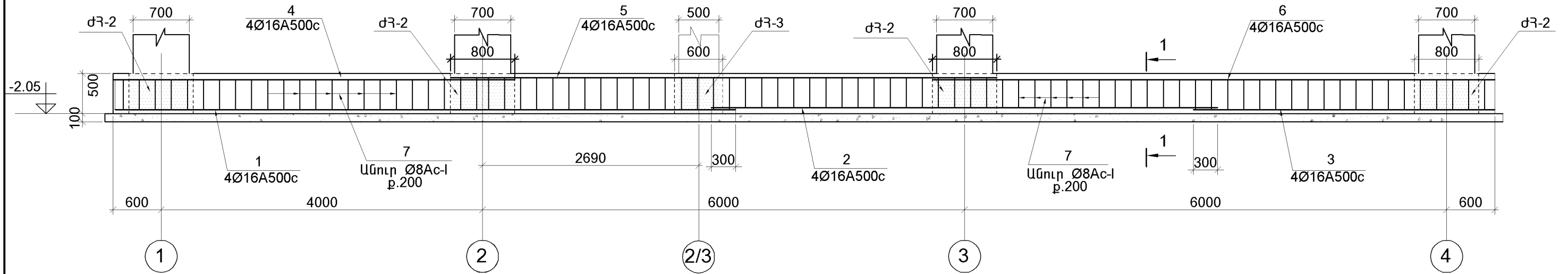
ՓՈՎԱԾՔ "3" ԱՌԱՆՑՔ ..



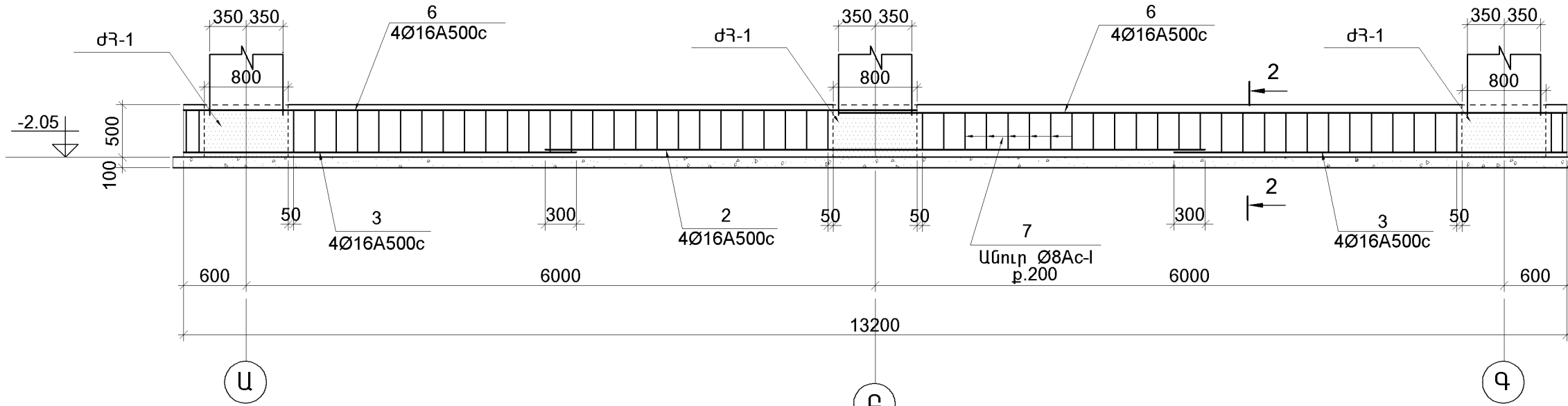
1.ՏՎՅԱԼ ԹԵՐԹԸ ԴԻՏԱՐԿԵԼ Ք.Ք Կ-1 ՀԵՏ ՀԱՄԱՏԵՂ:

ԳՐԹԵՐԻ ԵՎ ԳՐԵՆԱԿԱՆ ԴԻՏՈՒՅՔՆԵՐԻ ԴԱՀԵՍԻ ԱՇԽԱՏԱՆՔԱՅԻՆ ՓԱՏՏԱԹՂԹԵՐԻ ՍՇԱԿՈՒՄ			ՊԱՏՎԵՐ N ԲԸԱՇՁԲ-13/15-4		
Ի.Տ.Բ. ՊԵՏ	Հ. ՍՈՒԼԱԹԱՆՅԱՆ		ԿՈՆՍՏՐՈՒԿՏՈՐԱԿԱՆ ՍԱՍ (ՏԱՐԲԵՐԱԿ [12x16] մ)	ՓՈԼ	ԹԵՐԹ
Ն.Գ.Ե.	Հ. ՎԱՐԴԱՆՅԱՆ			ԱԼ	Կ-3
ՆԱԽԱԳԾԵՑ	Ն. ԹԱԴԵՎՈՍՅԱՆ		ՓՈՎԱԾՔ "2", "2/3", "3", ԱՌԱՆՑՔՆԵՐՈՎ	 ԵՐԵՎԱՆ 2014	

ԺԱՊԱՎԵՆԱՅԻՆ ՀԻՄՔ ԺՀ-1

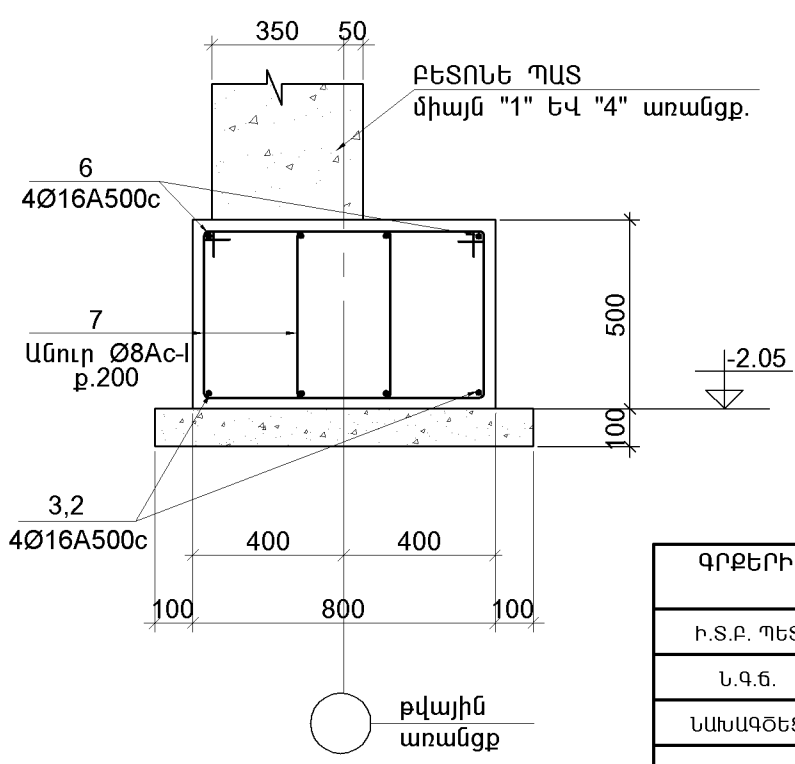
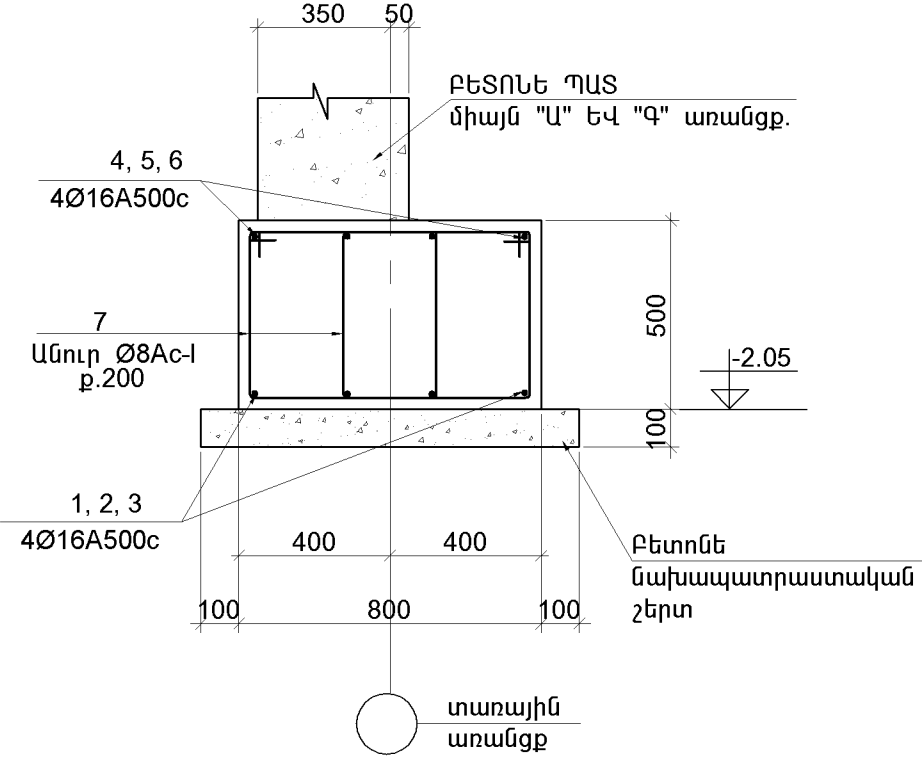


ԺԱՊԱՎԵՆԱՅԻՆ ՀԻՄՔ ԺՀ-2




1 - 1 (M1:20)

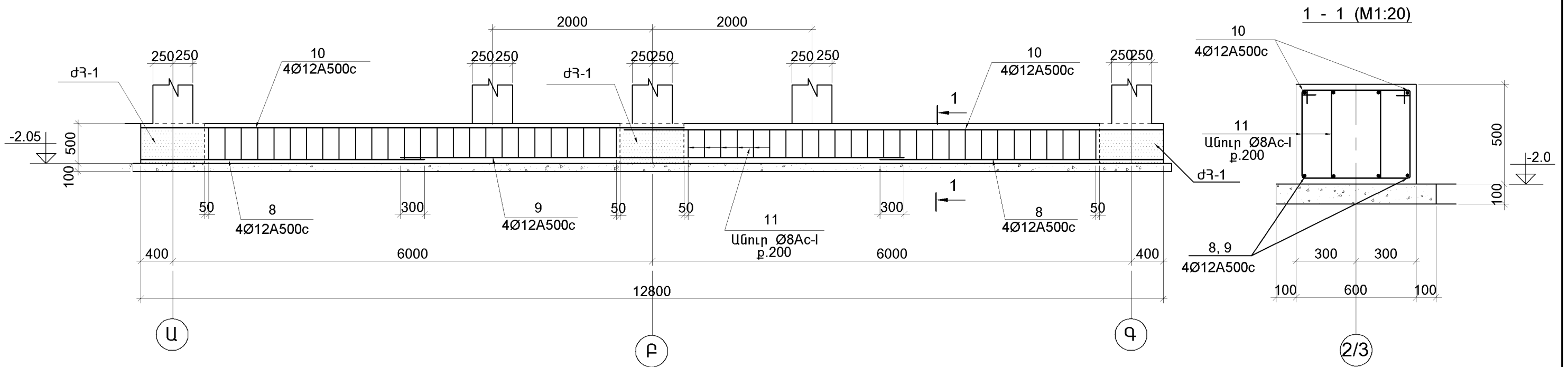
2 - 2 (M1:20)



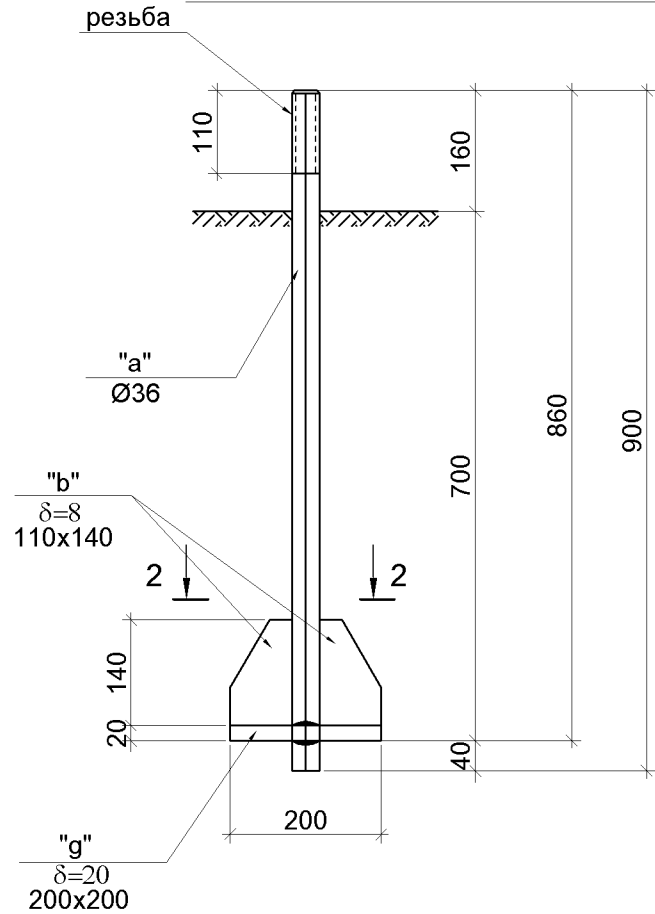
1.ՏՎՅԱԼ ԹԵՐԹԸ ՊԻՏԱՐԿԵԼ Ք.Ք Կ-1, Կ-2, Կ-3 ՀԵՏ ՀԱՄԱՏԵՂ:
2.ՄԱՍՆԱԳԻՐԸ ՏԵՍ Ք. Կ-7:

ԳՐԹԵՐԻ ԵՎ ԳՐԵՆԱԿԱՆ ՊԻՏՈՒՅԶԵՆԵՐԻ ՊԱՅԵՍՏԻ ԱՇԽԱՏԱՆՔԱՅԻՆ ՓԱՍՏԱԹՂԹԵՐԻ ՍՇԱԿՈՒՄ				ՊԱՏՎԵՐ N ԲԸԱՇՁԲ-13/15-4		
Ի.Տ.Բ. ՊԵՏ	Հ. ՍՈՒԼԱԹԱՆՅԱՆ		ԿՈՆՍՏՐՈՒԿՏՈՐԱԿԱՆ ՄԱՍ (ՏԱՐԲԵՐԱԿ [12x16] մ)	ՓՈԼԼ	ԹԵՐԹ	ԹԵՐԹԵ
Ն.Գ.Ե.	Հ. ՎԱՐՊԱՆՅԱՆ			ԱԼ	Կ-4	27
ՆԱԽԱԳԾԵՑ	Ն. ԹԱԴԵՎՈՍՅԱՆ		ԺԱՊԱՎԵՆԱՅԻՆ ՀԻՄՔԵՐ ԺՀ-1, ԺՀ-2	 ԵՐԵՎԱՆ 2014		

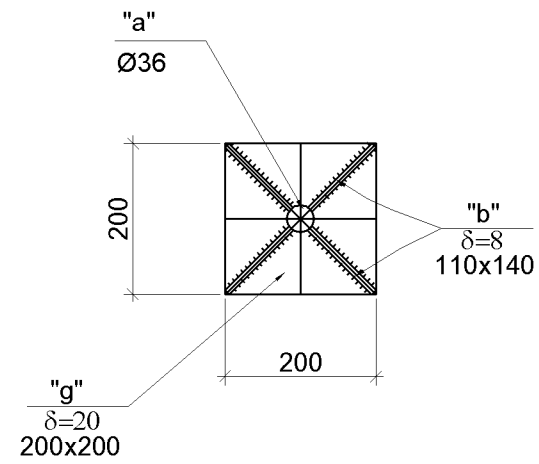
ԺԱՊԱԿԵՆԱՅԻՆ ՀԻՄՔ ԺՀ-3



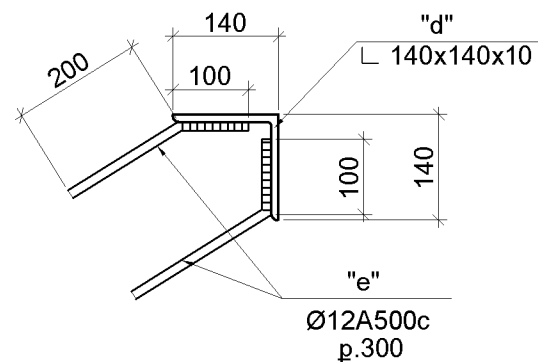
ԽԱՐՍԽԱՅԻՆ ՀԵՂՈՒՅԱ Ա-1



2 - 2 (M1:10)




ԵՐԻԶՎԱԾՔ ՆԴ-1



ՊՈՂՊԱՏԻ ՄԱՍՆԱԳԻՐ

ԷԼԵՄԵՆՏԻ ՄԱԿՆԻՇ	ՊԻՐԷ	ՊՐՈՅԻՆ ԿԱՄ ԿՏՐՎԱԾՔ	ԵՐԿԱՐՈՒԹ.	ՔԱՆ.	ՔԱՇՈՐ (կգ)		
					ՄԵԿ ՊԻՐԷԻ	ԲՈՂՈՐ ՊԻՐԷԻ	ՄԱԿՆԻՇ
ՀԵՂՈՒՅԱ Ա-1	"a"	Ø36	900	1	7.2	7.2	17.4
	"b"	- 8 x 110	140	4	0.97	3.9	
	"g"	- 20 x 200	200	1	6.3	6.3	
ԵՐԻԶՎԱԾՔ ՆԴ-1	"d"	L 140x140x10	12700	1	273.0	273.0	298.2
	"e"	Ø12A500c	300	84	0.30	25.2	

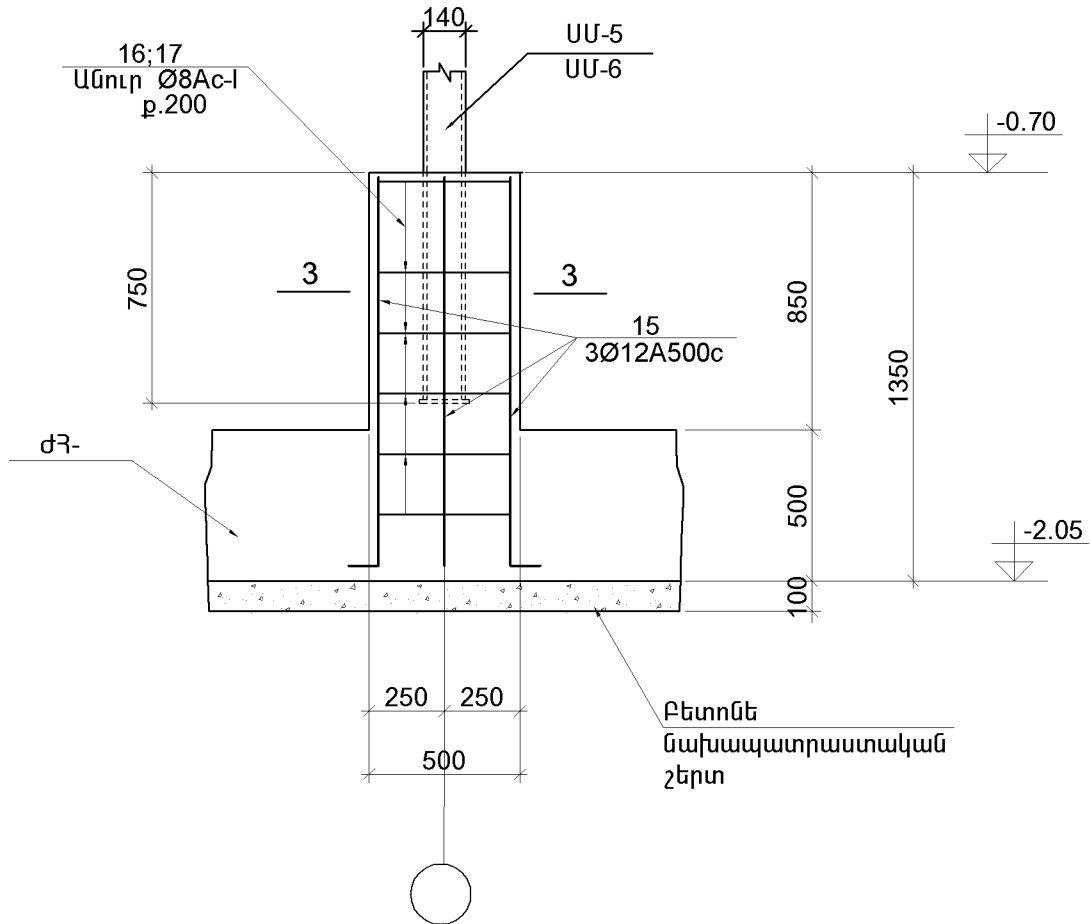
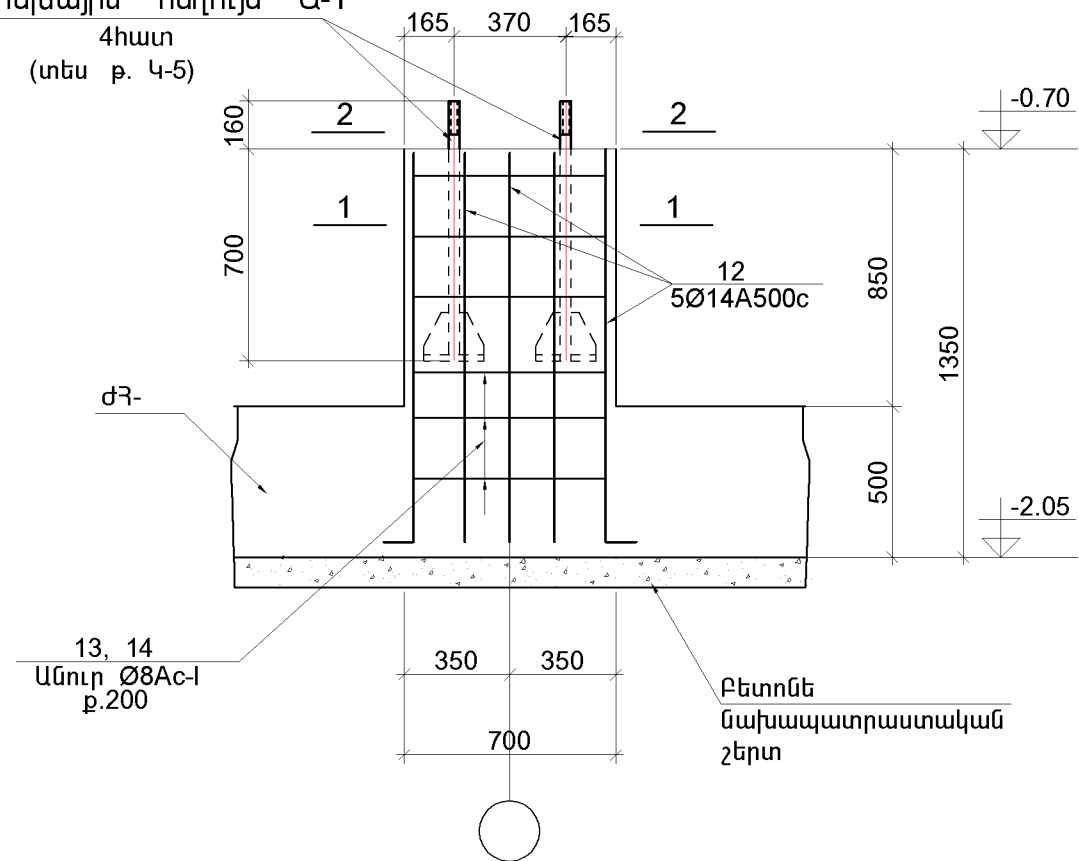
1. ՀԻՄՔԻ ՄԱՍՆԱԳԻՐԸ ՏԵՍ թ. Կ-7:
2. ՏԿՅԱԼ ԹԵՐԹԸ ՊԻՏԱՐԿԵԼ թ. Կ-1 ԵՎ Կ-6 ՀԵՏ ՀԱՄԱՏԵՂ:

ԳՐԹԵՐԻ ԵՎ ԳՐԵՆԱԿԱՆ ՊԻՏՈՒՅՔՆԵՐԻ ՊԱՅԵՍՏԻ ԱՇԽԱՏԱՆՔԱՅԻՆ ՓԱՍՏԱԹՂԹԵՐԻ ՄՇԱԿՈՒՄ				ՊԱՏՎԵՐ N ՔԸԱՇՁԲ-13/15-4		
Ի.Տ.Ք. ՊԵՏ	Հ. ՍՈՒԼԱԾԱՆՅԱՆ		ԿՈՆՍՏՐՈՒԿՏՈՐԱԿԱՆ ՄԱՍ (ՏԱՐԲԵՐԱԿ [12x16] մ)	ՓՈՒԼ	ԹԵՐԹ	ԹԵՐԹԵ
Ն.Գ.Ե.	Հ. ՎԱՐՊԱՆՅԱՆ			ԱԼ	Կ-5	27
ՆԱԽԱԳԾԵՑ	Ն. ԹԱՂԵՎՈՍՅԱՆ		ԺԱՊԱԿԵՆԱՅԻՆ ՀԻՄՔ ԺՀ-3 ՀԵՂՈՒՅԱ Ա-1; ԵՐԻԶՎԱԾՔ ՆԴ-1	 ԵՐԵՎԱՆ 2014		

ՍՅՈՒՆԱՏԱԿ US-1

ՍՅՈՒՆԱՏԱԿ US-2

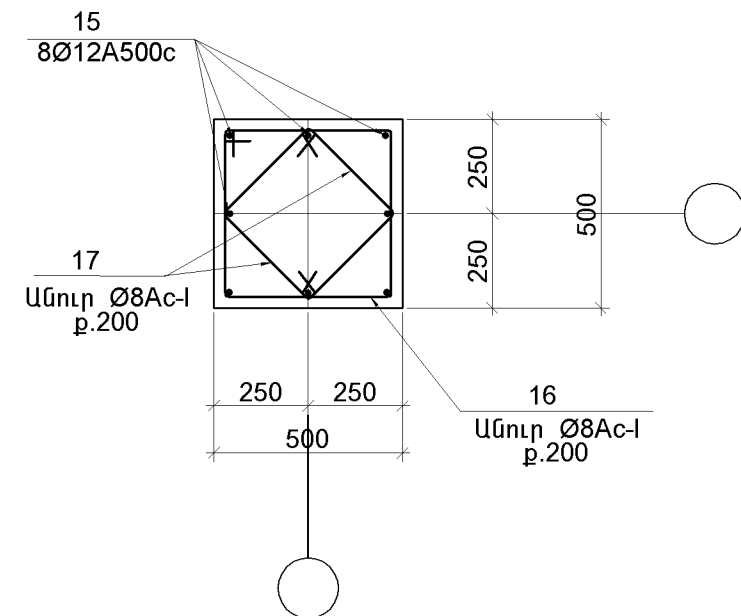
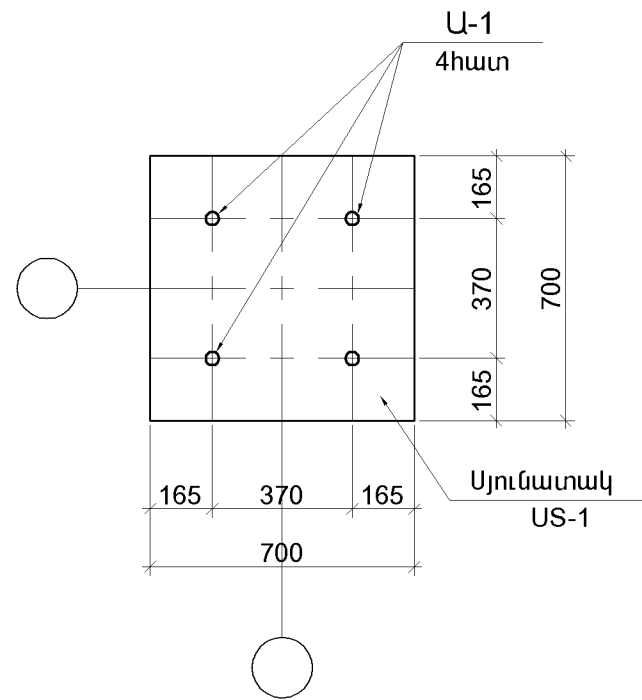
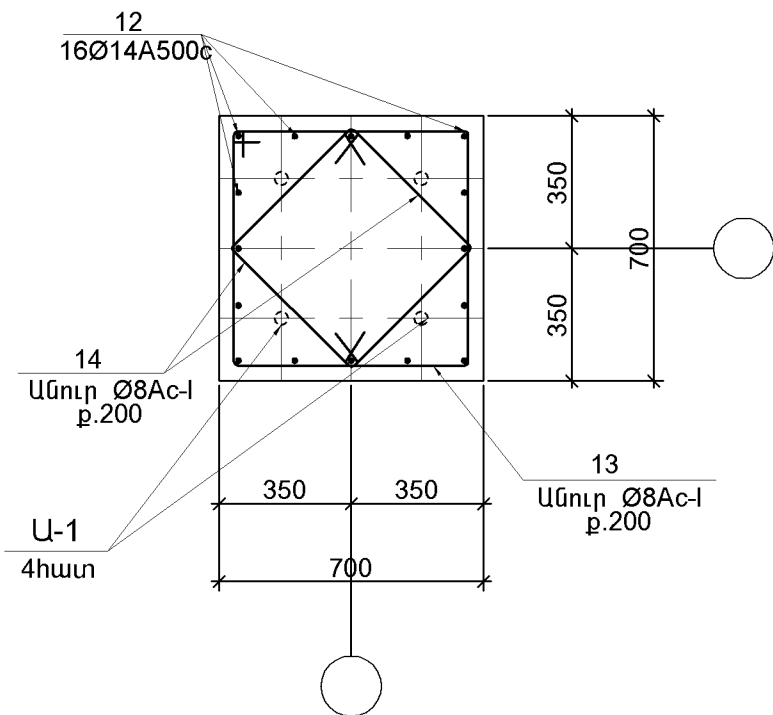
Խարսխային հեղույս Ա-1
4հատ
(տես թ. 4-5)




1 - 1 (M1:20)

2 - 2 (M1:20)

3 - 3 (M1:20)



1. ՄԱՍՆԱԳԻՐԸ ՏԵՍ թ. 4-7:
2. ՏԿՅԱԼ ԹԵՐԹԸ ԴԻՏԱՐԿԵԼ թ. 4-1 ՀԵՏ ՀԱՄԱՏԵՂ:

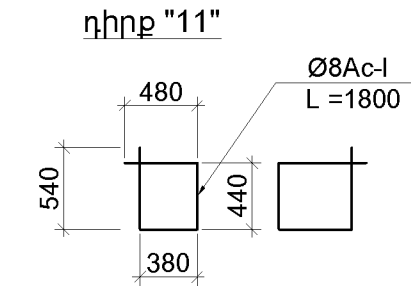
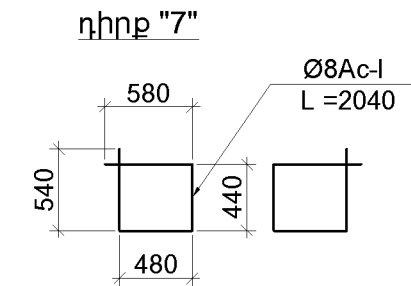
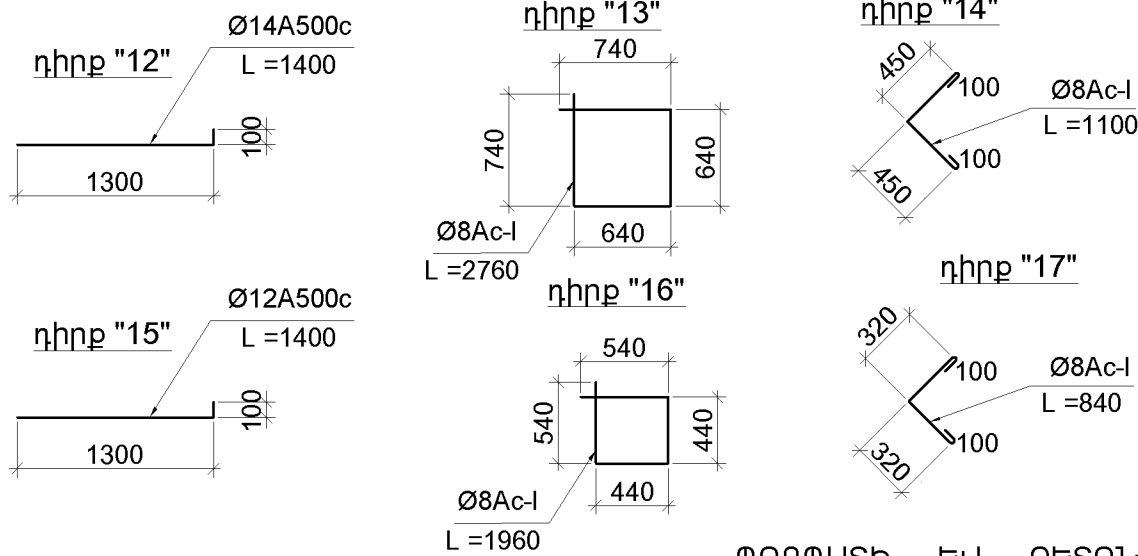
ԳՐԹԵՐԻ ԵՎ ԳՐԵՆԱԿԱՆ ՊԻՏՈՒՅՔՆԵՐԻ ՊԱՅԵՍՏԻ ԱՇԽԱՏԱՆՔԱՅԻՆ ՓԱՍՏԱԹՂԹԵՐԻ ՍՇԱԿՈՒՄ				ՊԱՏՎԵՐ N ԲԸԱՇՁԲ-13/15-4		
Ի.Տ.Բ. ՊԵՏ	Հ. ՍՈՒԼԱԹԱՆՅԱՆ		ԿՈՆՍՏՐՈՒԿՏՈՐԱԿԱՆ ՄԱՍ (ՏԱՐԲԵՐԱԿ [12x16] մ)	ՓՈԼ	ԹԵՐԹ	ԹԵՐԹԵ
Ն.Գ.Ե.	Հ. ՎԱՐԴԱՆՅԱՆ			ԱԼ	Կ-6	27
ՆԱԽԱԳԾԵՑ	Ն. ԹԱԴԵՎՈՍՅԱՆ		ՍՅՈՒՆԱՏԱԿ US-1, US-2	 ԵՐԵՎԱՆ 2014		

**ՀԱՎԱՔԱԿԱՆ ՄԻԱԿՈՐՆԵՐԻ ՄԱՍՆԱԳԻՐ ՄԵՎ ՄԻԱՁՈՒՅԼ
ԵՐԿԱԹԲԵՏՈՆԵ ԷԼԵՄԵՆՏԻ ՀԱՄԱՐ**

Դիրք N°	ՆՇԱՆԱԿՈՒՄ	ԱՆՎԱՆՈՒՄ	ՔԱՆ. հատ.	ՄԱՍԱ		Ծանոթ.
				ՄԵՎ Դիրքի	ԲՈԼՈՐ Դիրքեր.	
ԺԱՊԱՎԵՆԱՅԻՆ ՀԻՍՔ ԺՀ-1 (3 հատ)						
1	Ա. Գ.	Ø16A500c L =7750	4	12.2	48.8	
2	Ա. Գ.	Ø16A500c L =6300	4	10.0	40.0	
3	Ա. Գ.	Ø16A500c L =3750	4	5.9	23.6	
4	Ա. Գ.	Ø16A500c L =5000	4	7.9	31.6	
5	Ա. Գ.	Ø16A500c L =6800	4	10.7	42.8	
6	Ա. Գ.	Ø16A500c L =7000	4	11.1	44.4	
7	Տես տվյալ	Ø8Ac-I L =2040	172	0.8	139.0	
ՆՅՈՒԹԵՐ						
ԲԵՏՈՆ B25 — 6.9 մ³						
ԺԱՊԱՎԵՆԱՅԻՆ ՀԻՍՔ ԺՀ-2 (4 հատ)						
2	Ա. Գ.	Ø16A500c L =6300	4	10.0	40.0	
3	Ա. Գ.	Ø16A500c L =3750	8	5.9	47.2	
6	Ա. Գ.	Ø16A500c L =7000	8	11.1	88.8	
7	Տես տվյալ	Ø8Ac-I L =2040	108	0.8	87.0	
ՆՅՈՒԹԵՐ						
ԲԵՏՈՆ B25 — 4.4 մ³						
ԺԱՊԱՎԵՆԱՅԻՆ ՀԻՍՔ ԺՀ-3 (1 հատ)						
8	Ա. Գ.	Ø12A500c L =3550	8	3.15	25.2	
9	Ա. Գ.	Ø12A500c L =6300	4	5.6	22.4	
10	Ա. Գ.	Ø12A500c L =6800	8	6.0	48.0	
11	Տես տվյալ	Ø8Ac-I L =1800	104.0	0.71	73.9	
ՆՅՈՒԹԵՐ						
ԲԵՏՈՆ B25 — 3.2 մ³						
ՍՅՈՒՆԱՏԱԿ ՍՍԿ ՍՍԿ						
ՍՅՈՒՆԱՏԱԿ ՍՍԿ ՍՍԿ US-1 (12հատ)						
12	Տես տվյալ	Ø14A500c L =1400	16	1.7	27.2	
13	Տես տվյալ	Ø8Ac-I L =2760	6	1.1	6.6	
14	Տես տվյալ	Ø8Ac-I L =1100	12	0.44	5.3	
ԽԱՐՍԽԱՅԻՆ ՀԵՂՈՒՅՍ Ա-1						
ՆՅՈՒԹԵՐ						
ԲԵՏՈՆ B25 — 0.42 մ³						


ՃԱՊՈՒԲԱԿՈՒԹՅՈՒՆՆԵՐ

1	2	3	4	5	6	7
ՍՅՈՒՆԱՏԱԿ ՍՍԿ US-2 (8հատ)						
15	Տես տվյալ	Ø12A500c L =1400	8	1.24	10.0	
16	Տես տվյալ	Ø8Ac-I L =1960	6	0.8	4.0	
17	Տես տվյալ	Ø8Ac-I L =840	12	0.33	3.3	
ՆՅՈՒԹԵՐ						
ԲԵՏՈՆ B25 — 0.22 մ³						

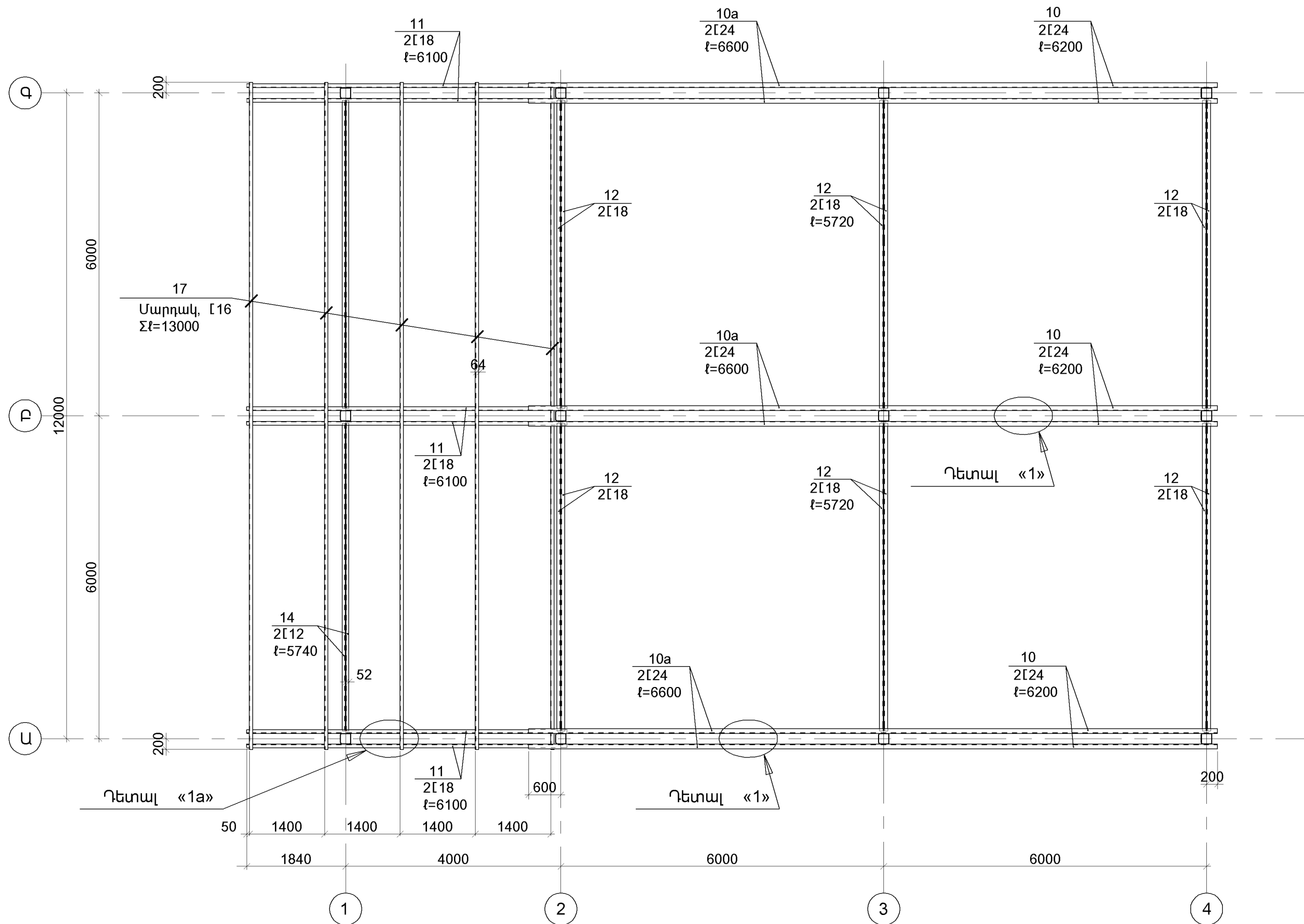


ՊՈՂՊԱՏԻ ԵՎ ԲԵՏՈՆԻ ԾԱԽԱՆ


ԷԼԵՄԵՆՏԻ ԱՆՎԱՆՈՒՄ	ԲԵՏՈՆ		ԱՄՐԱՆԱՅԻՆ						ԱՐՏԱԴՐԱՆՔ				ԱՍԲՈՂՋՆ (Կգ)			
	ճուս 25192 - 82		ГОСТ P 5244-2006						ԳԼՈՑԿԱԾՔ							
	ԴԱՍ	ԾԱՎԱԼ մ³	Ac-I		A500c			 - 1		ԵՐԻԶՎԱԾՔ ՆԴ-1					
			Ø8	ընդ.	Ø12	Ø14	Ø16	ընդ.	Ø36	δ=8	δ=20	ընդ.		L 40x10	Ø12	ընդ.
ՀԻՍՔ	ժՀ - 1(3հատ)	B25	20.7	417.0	417.0			693.6	835.2						1110.6	
	ժՀ - 2(4հատ)	B25	17.6	348.0	348.0			704.0	704.0						1052.0	
	ժՀ - 3(1հատ)	B25	3.25	73.9	73.9	95.6			95.6						169.5	
ՍՅՈՒՆԱՏԱԿ ՍՍԿ	US-1 (12հատ)	B25	5.1	142.8	142.8		326.4	326.4	345.6	187.	302.4	835.2			1304.4	
	US-2 (8հատ)	B25	1.76	58.4	58.4	80.0		80.0							138.4	
ԵՐԻԶՎԱԾՔ ՆԴ-1													273.0	25.2	298.2	298.2

ԳՐԹԵՐԻ ԵՎ ԳՐԵՆԱԿԱՆ ՊԻՏՈՒՅՔՆԵՐԻ ՊԱՅԵՍԻ ԱՇԽԱՏԱՆՔԱՅԻՆ ՓԱՏԱԹՂԹԵՐԻ ՄՇԱԿՈՒՄ				ՊԱՏԿԵՐ N ԲԸԱՇՁԲ-13/15-4		
Ի.Տ.Բ. ՊԵՏ	Հ. ՍՈՒԹԱՆՅԱՆ		ԿՈՆՍՏՐՈՒԿՏՈՐԱԿԱՆ ՄԱՍ (ՏԱՐԲԵՐԱԿ [12x16] մ)	ՓՈՒԼ	ԹԵՐԹ	ԹԵՐԹԵՒ
Ն.Գ.Ե.	Հ. ՎԱՐԴԱՆՅԱՆ			ԱՆ	Կ-7	27
ՆԱՆԱԳԾԵՑ	Ն. ԹԱՂԵՎՈՍՅԱՆ		ՄԱՍՆԱԳԻՐ			
				ԵՐԵՎԱՆ 2014		

ԾԱԾԿԻ ՄԵՏԱՂԱԿԱՆ ԷԼԵՄԵՆՏՆԵՐ, ԸՍՏ «Ա - Ա» ՀԱՏԱԿԱԳԾԻ (M1:75)

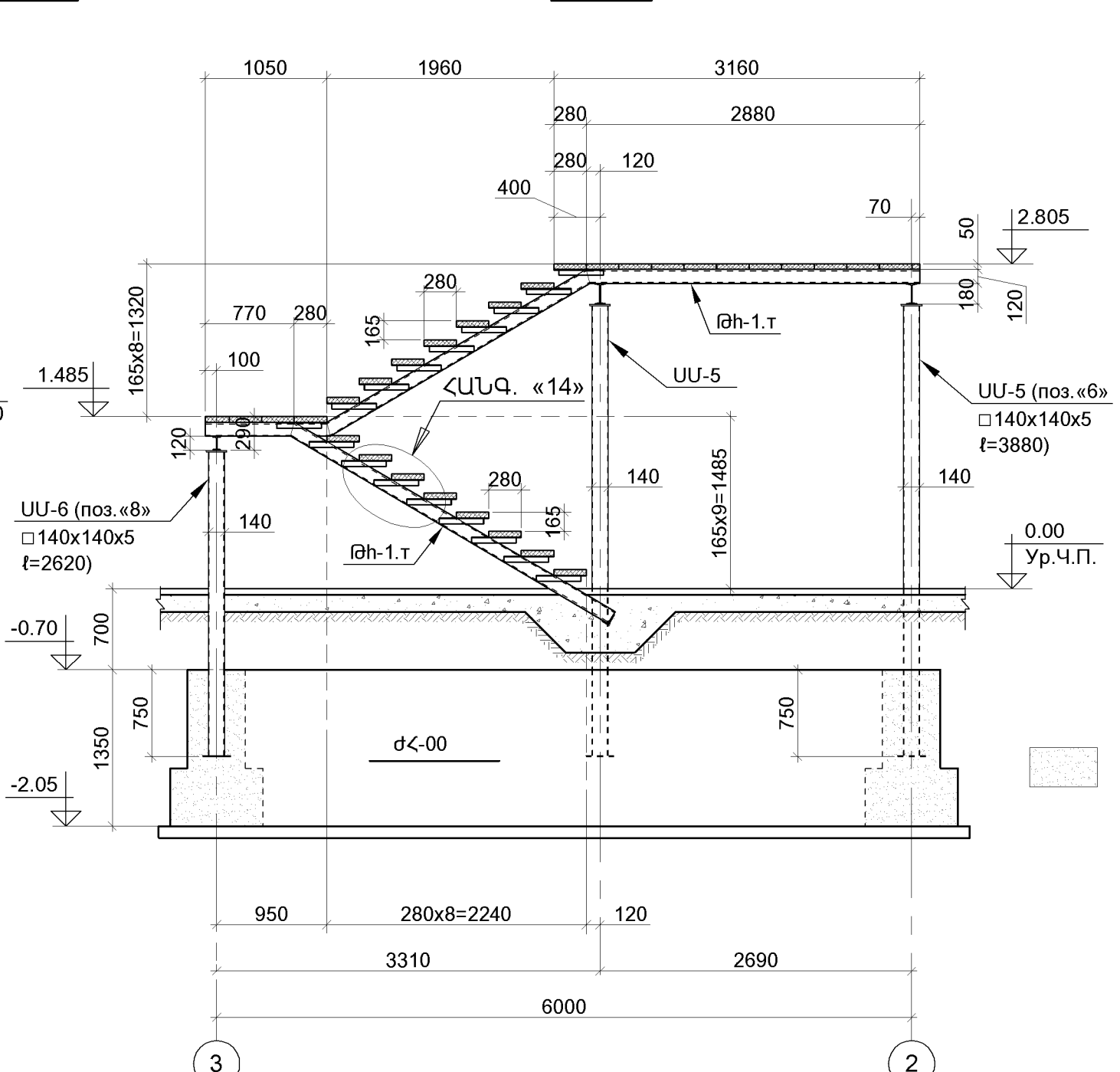
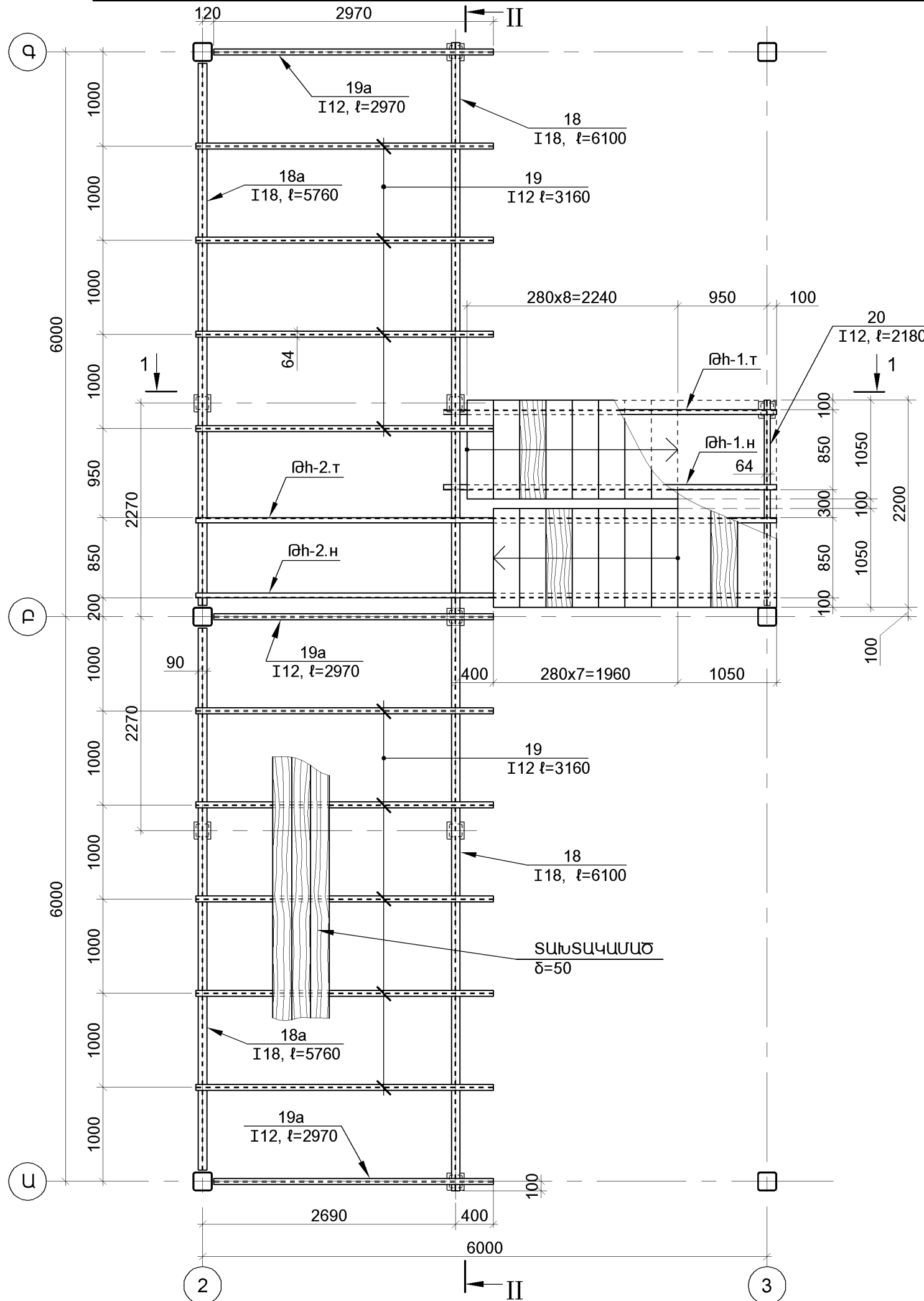


1. ՏՎՅԱԼ Թ-ՈՒ ԴԻՏԱՐԿԵԼ Կ-1 Ք-Ի ՀԵՏ ՀԱՄԱՏԵՂ:
2. ՀԻՄՆԱԿԱՆ ԾԱՆՈԹԱԳՐՈՒԹՅՈՒՆԸ ՏԵՍ Ք. Կ-11:
3. ԴԵՏԱԼ «1» ԵՎ «1a» ՏԵՍ Ք. Կ-23:


ԳՐԹԵՐԻ ԵՎ ԳՐԵՆԱԿԱՆ ՊԻՏՈՒՅՔՆԵՐԻ ՊԱՀԵՍԻ ԱՇԽԱՏԱՆՔԱՅԻՆ ՓԱՍՏԱԹՂԹԵՐԻ ՄՇԱԿՈՒՄ			ՊԱՏԿԵՐ N ԲԸԱԵՁԲ-13/15-4		
Ի.Տ.Բ. ՊԵՏ	Հ. ՍՈՒԹԱՆՅԱՆ		ԿՈՆՍՏՐՈՒԿՏՈՐԱԿԱՆ ՄԱՍ (ՏԱՐԲԵՐԱԿ [12x16] մ)		
Ն.Գ.Ճ.	Հ. ՎԱՐԴԱՆՅԱՆ		ՓՈՒԱ	ԹԵՐԹ	ԹԵՐԹԵ
ՆԱԽԱԳԾԵՑ	Ն. ԹԱՐԵՎՈՍՅԱՆ		ԱՆ	Կ-9	27
			ԾԱԾԿԻ ՄԵՏԱՂԱԿԱՆ ԷԼԵՄԵՆՏՆԵՐ, ԸՍՏ «Ա - Ա» ՀԱՏԱԿԱԳԾԻ		
			 ԵՐԵՎԱՆ 2014		

ԱՆՏՐԵՍՈՒԻ ՄԵՏԱՂԱԿԱՆ ԷԼԵՄԵՆՏՆԵՐԻ ՀԱՏԱԿԱԳԻԾ (M1:50)

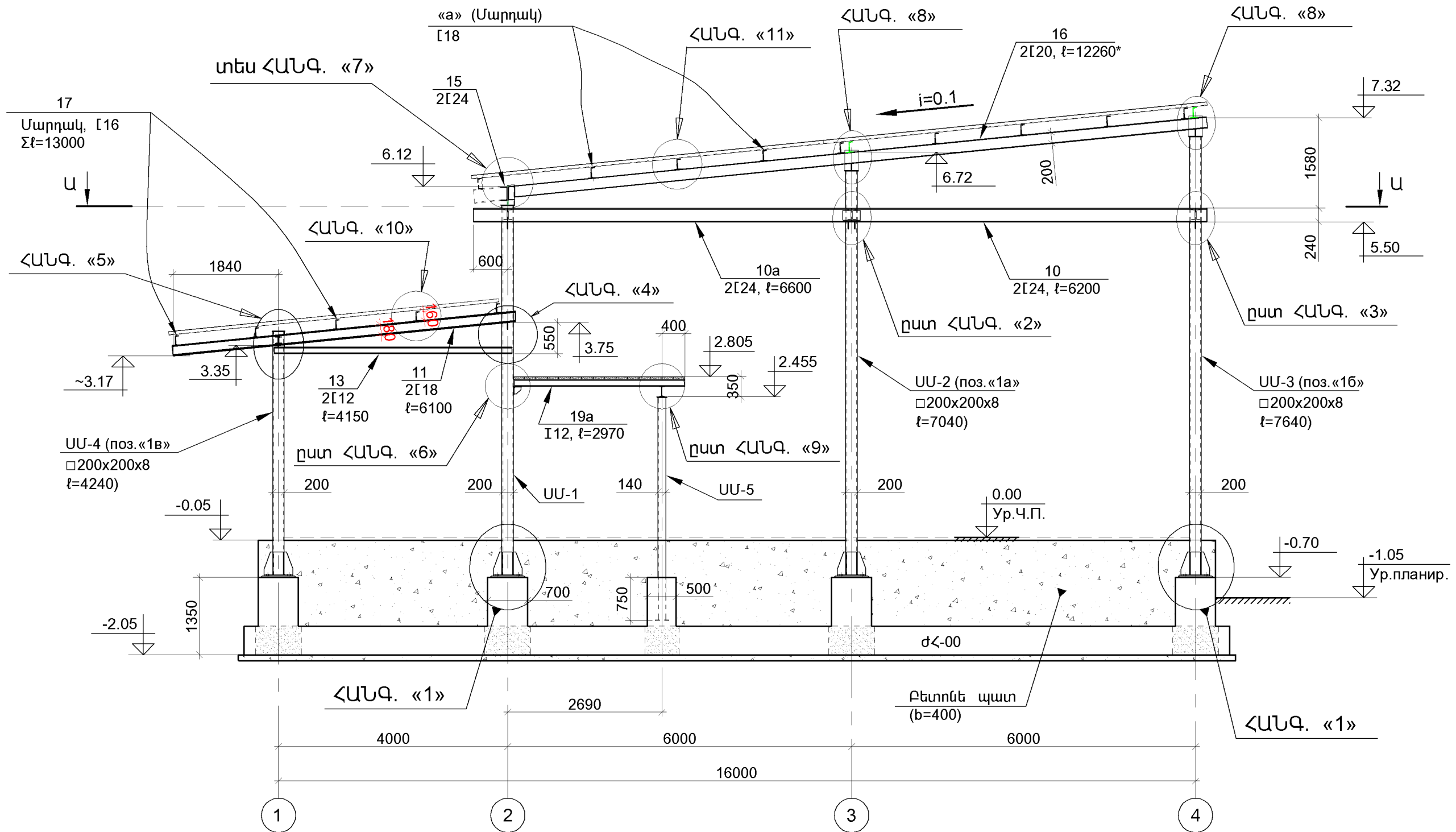
1 - 1




- 1.ՏԿՅԱԼ թ-ը ՂԻՏԱՐԿԵԼ Կ-1:
- 2.ՀԱՆԳՈՒՑ «14» ՏԵՍ թ. Կ-24:
- 3.ՄԱՍՆԱԳԻՐԸ ՏԵՍ թ.թ. Կ-26 ԵՎ Կ-27:

ԳՐԹԵՐԻ ԵՎ ԳՐԵՆԱԿԱՆ ՊԻՏՈՒՅԹՆԵՐԻ ՊԱՀԵՍԻ ԱՇԽԱՏԱՆՔԱՅԻՆ ՓԱՍՏԱԹՂԹԵՐԻ ՄՇԱԿՈՒՄ			ՊԱՏԿԵՐ N ԲԸԱԵՁԲ-13/15-4		
Ի.Տ.Բ. ՊԵՏ	Հ. ՍՈՒԹԱՆՅԱՆ		ԿՈՆՍԱՐՈՒԿՏՈՐԱԿԱՆ ՄԱՍ (ՏԱՐԲԵՐԱԿ [12x16] մ)		
Ն.Գ.Ճ.	Հ. ՎԱՐԴԱՆՅԱՆ		ՓՈՒԱ	ԹԵՐԹ	ԹԵՐԹԵ
ՆԱԽԱԳԾԵՑ	Ն. ԹԱՂԵՎՈՍՅԱՆ		ԱՆ	Կ-10	27
			 ԵՐԵՎԱՆ 2014		

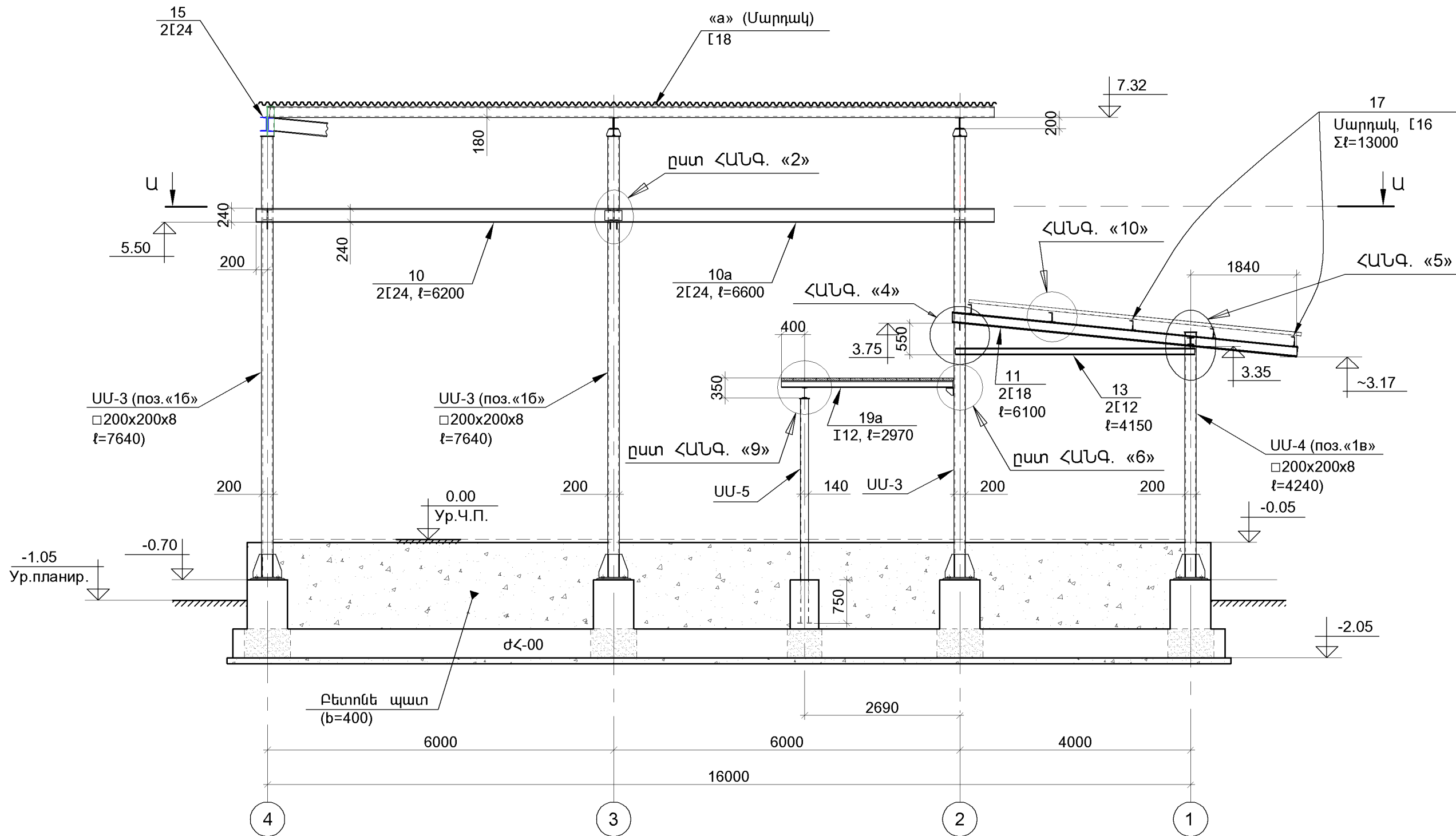
ՄԵՏԱՂԱԿԱՆ ՇՐՋԱՆԱԿ «Ա» ԱՌԱՆՑՔՈՎ (M1:75)




1. ՏԿՅԱԼ թ-ը ԴԻՏԱՐԿԵԼ Կ-8, Կ-9 ԵՎ Կ-10 թ-ԵՐԻ ՀԵՏ ՀԱՄԱՏԵՂ:
2. ՄԵՏԱՂԱԿԱՆ ԷԼԵՄԵՆՏՆԵՐԻ ԵՌԱԿՑՈՒՄԸ ԿԱՏԱՐԵԼ Զ-42 ՏԻՊԻ ԷԼԵԿՏՐՈՂՆԵՐՈՎ: ԵՌԱԿՑՄԱՆ ԿԱՐԵՐԻ ԲԱՐՉՐՈՒԹՅՈՒՆԸ (h_ա) ԸՆԴՈՒՆԵԼ ԵՌԱԿՑՎՈՂ ԷԼԵՄԵՆՏՆԵՐԻՑ ԱՄԵՆԱԲԱՐԱԿ ԷԼԵՄԵՆՏԻ ՀԱՍՏՈՒԹՅԱՆ ՉԱՓՈՎ:
3. ՊԱՏՐԱՍՏԵԼՈՒՑ ՀԵՏՈ ԲՈՒՈՐ ՄԵՏԱՂԱԿԱՆ ԷԼԵՄԵՆՏՆԵՐԻ ՄԱԿԵՐԵՄՆԵՐԸ ՄԱՔՐԵԼ ԺԱՆԳԻՑ, ՆԱԽԱՆԵՐԿԵԼ (ՕԲՐՄՈՒՅՈՒԹԱԵՆ) ԵՎ ՆԵՐԿԵԼ ՊԵՆՏԱՖՏԱԼԱՅԻՆ ՆԵՐԿՈՎ ԵՐԿՈՒ ՇԵՐՏ:
4. ՀԱՆԳՈՒՅՑՆԵՐԸ ՏԵՍ թ.թ. Կ-20 ÷ Կ-24:
5. ՍՍ-1, ՍՍ-2, ՍՍ-3, ՍՍ-4 ԵՎ ՍՍ-5 ՍՅՈՒՆԵՐԸ ՏԵՍ թ. Կ-27:
6. ՄԱՍՆԱԳԻՐԸ ՏԵՍ թ.թ. Կ-26 ԵՎ Կ-27:

ԳՐԹԵՐԻ ԵՎ ԳՐԵՆԱԿԱՆ ՊԻՏՈՒՅՔՆԵՐԻ ՊԱՀԵՍԻ ԱՇԽԱՏԱՆՔԱՅԻՆ ՓԱՍՏԱԹՂԹԵՐԻ ՄՇԱԿՈՒՄ			ՊԱՏԿԵՐ N ԲԸԱԵՉԲ-13/15-4			
Ի.Տ.Բ. ՊԵՏ	Հ. ՍՈՒԹԱՆՅԱՆ		ԿՈՆՍԱՐՈՒԿՏՈՐԱԿԱՆ ՄԱՍ (ՏԱՐԲԵՐԱԿ [12x16] մ)	ՓՈՒԼ	ԹԵՐԹ	ԹԵՐԹԵ
Ն.Գ.Ճ.	Հ. ՎԱՐԴԱՆՅԱՆ			ԱՆ	Կ-11	27
ՆԱԽԱԳԾԵՑ	Ն. ԹԱՂԵՎՈՍՅԱՆ		ՇՐՋԱՆԱԿ «Ա» ԱՌԱՆՑՔՈՎ	 ԵՐԵՎԱՆ 2014		

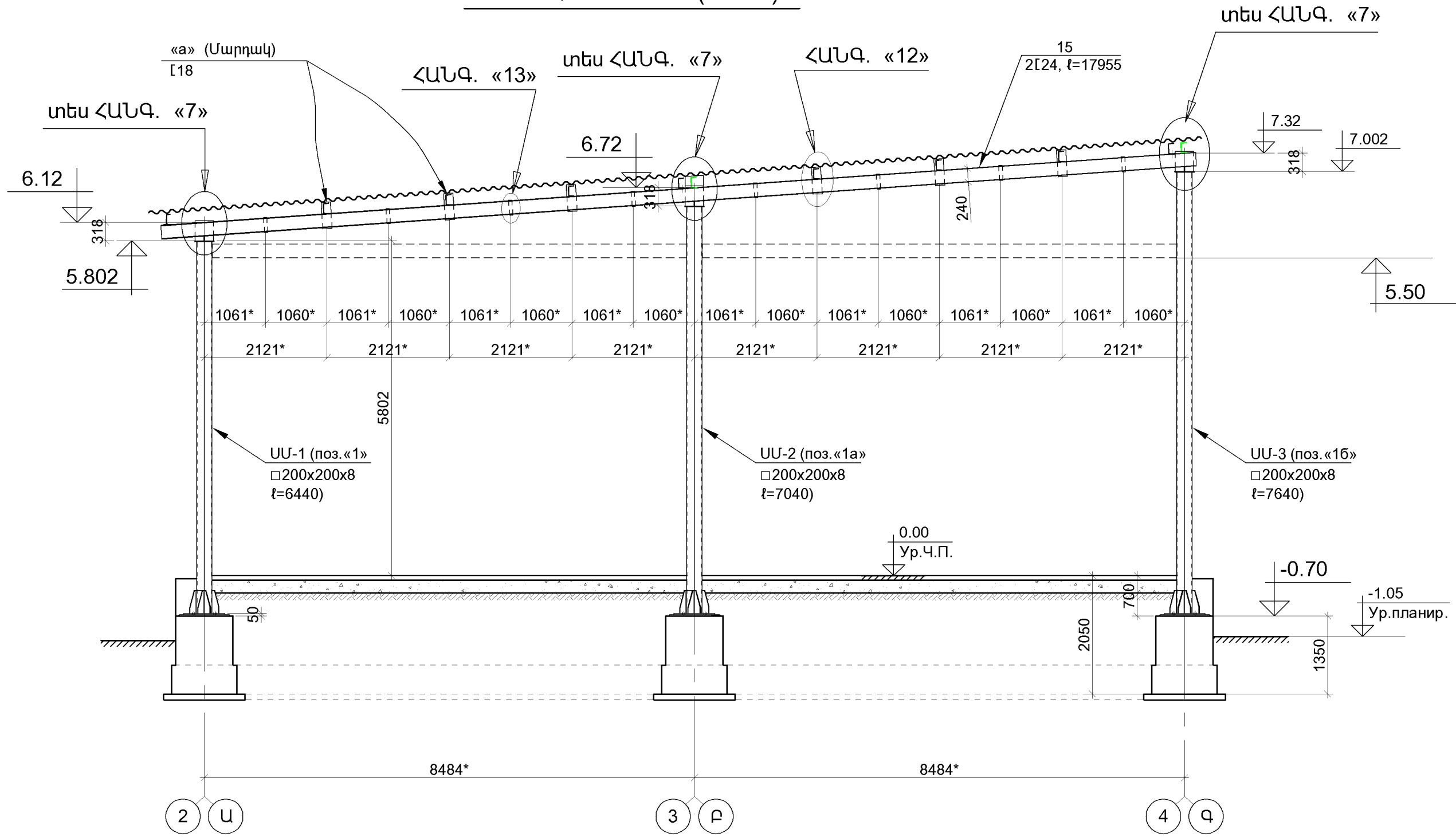
ՄԵՏԱՂԱԿԱՆ ՇՐՋԱՆԱԿ «Գ» ԱՌԱՆՑՔՈՎ (M1:75)




- 1.ՏԿՅԱԼ թ-ը ԴԻՏԱՐԿԵԼ Կ-8, Կ-9 ԵՎ Կ-10 թ-երի ՀԵՏ ՀԱՍՏԵՂ:
- 2.ՀԱՆԳՈՒՅՆԵՐԸ ՏԵՍ թ.թ. Կ-20 ÷ Կ-24:
- 3.ՍԱՍՆԱԳԻՐԸ ՏԵՍ թ.թ. Կ-26 ԵՎ Կ-27:

ԳՐԹԵՐԻ ԵՎ ԳՐԵՆԱԿԱՆ ՊԻՏՈՒՅՔՆԵՐԻ ՊԱՀԵՍԻ ԱՇԽԱՏԱՆՔԱՅԻՆ ՓԱՍՏԱԹՂԹԵՐԻ ՄՇԱԿՈՒՄ			ՊԱՏԿԵՐ N ԲԸԱՇՁԲ-13/15-4		
Ի.Տ.Բ. ՊԵՏ	Հ. ՍՈՒԱԹԱՆՅԱՆ		ԿՈՆՍԱՐՈՒԿՏՈՐԱԿԱՆ ՄԱՍ (ՏԱՐԲԵՐԱԿ [12x16] մ)		
Ն.Գ.Ճ.	Հ. ՎԱՐԴԱՆՅԱՆ		ՓՈՒԼ	ԹԵՐԹ	ԹԵՐԹԵ
ՆԱՆԱԳԾԵՑ	Ն. ԹԱՂԵՎՈՍՅԱՆ		ԱՆ	Կ-13	27
			 ԵՐԵՎԱՆ 2014		

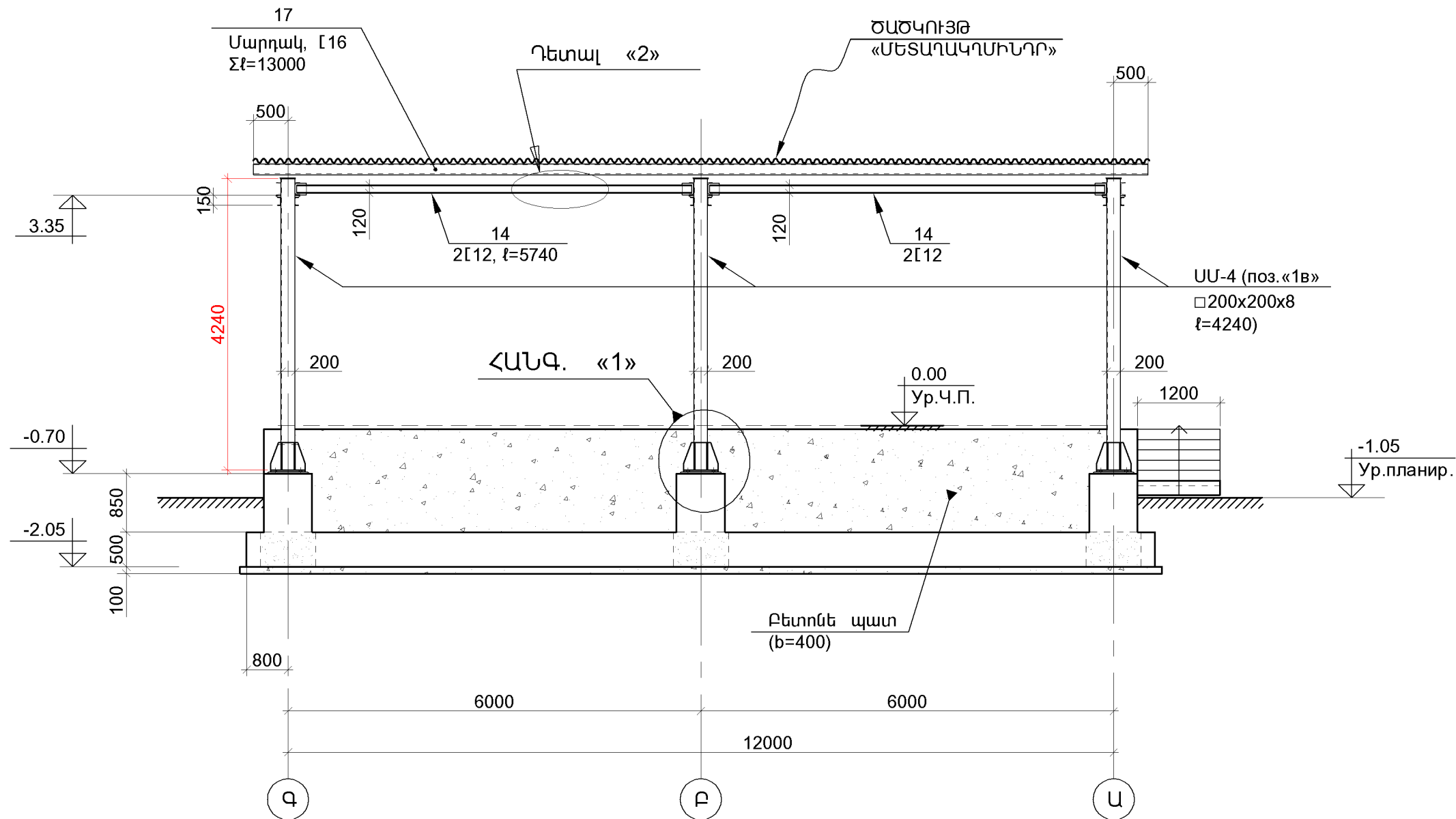
ԿՏՐՎԱԾՔ I-I (M1:75)




1. ՏԿՅԱԼ թ-ը ԴԻՏԱՐԿԵԼ Կ-8, Կ-9 ԵՎ Կ-10 թ-երի ՀԵՏ ՀԱՄԱՏԵՂ:
2. ՀԱՆԳՈՒՅՆՆԵՐԸ ՏԵՍ թ.թ. Կ-20 ÷ Կ-24:
3. ՍԱՍՆԱԳԻՐԸ ՏԵՍ թ.թ. Կ-26 ԵՎ Կ-27:

ԳՐԹԵՐԻ ԵՎ ԳՐԵՆԱԿԱՆ ՊԻՏՈՒՅՔՆԵՐԻ ՊԱՀԵՍԻ ԱՇԽԱՏԱՆՔԱՅԻՆ ՓԱՍՏԱԹՂԹԵՐԻ ՄՇԱԿՈՒՄ			ՊԱՏԿԵՐ N ԲԸԱՇՁԲ-13/15-4		
Ի.Տ.Բ. ՊԵՏ	Հ. ՍՈՒԹԱՆՅԱՆ		ԿՈՆՍԱՐՈՒԿՏՈՐԱԿԱՆ ՄԱՍ		
Ն.Գ.Ճ.	Հ. ՎԱՐԴԱՆՅԱՆ		(ՏԱՐԲԵՐԱԿ [12x16] մ)		
ՆԱՆԱԳՇԵՑ	Ն. ԹԱՂԵՎՈՍՅԱՆ		ՓՈՒԼ	ԹԵՐԹ	ԹԵՐԹԵ
			ԱՆ	Կ-14	27
			ՇՐՋԱՆԱԿ ԸՍՏ I-I ԿՏՐՎԱԾՔԻ		
			 ԵՐԵՎԱՆ 2014		

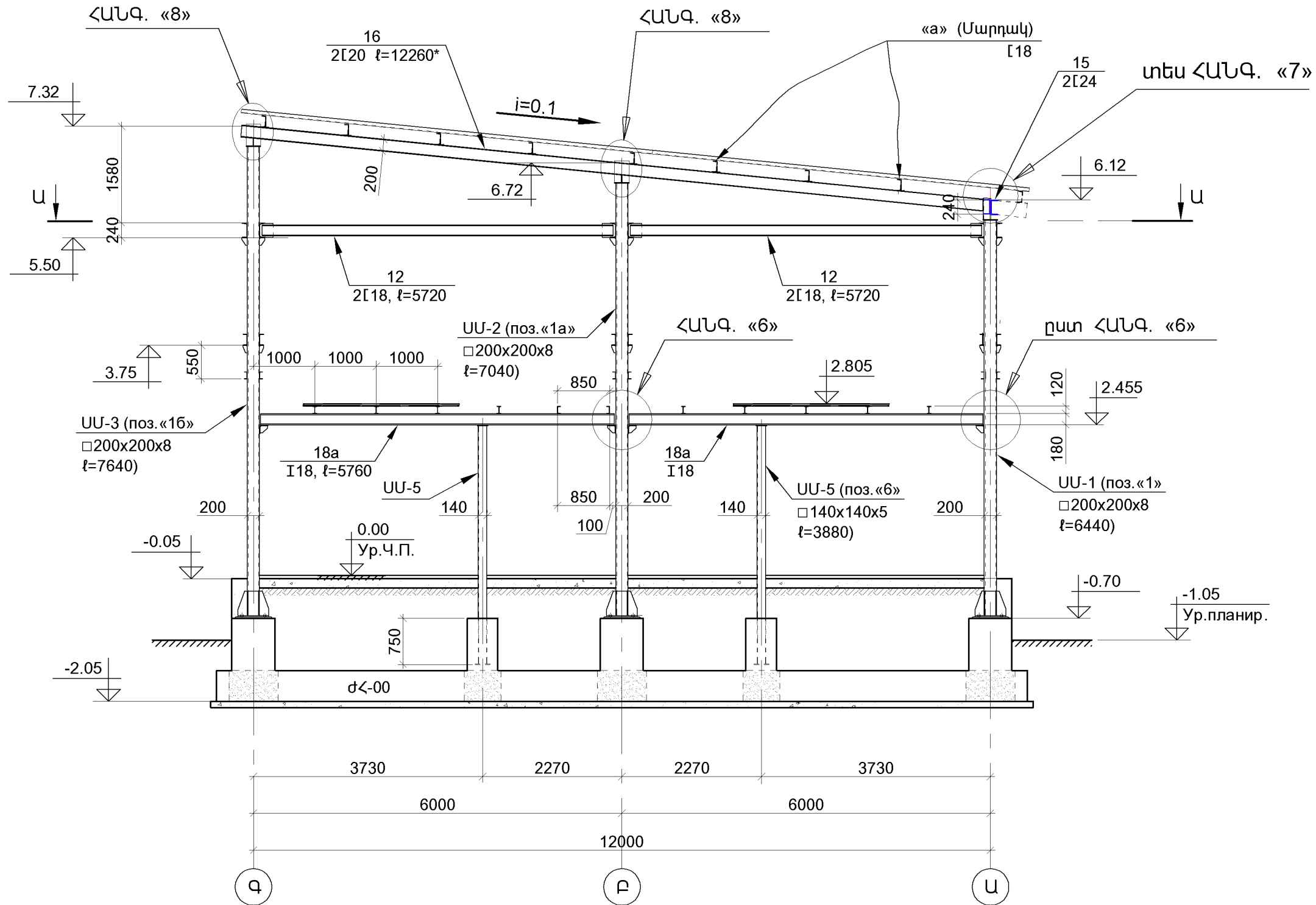
ՄԵՏԱՂԱԿԱՆ ՇՐՋԱՆԱԿ «1» ԱՌԱՆՑՔՈՎ (M1:75)




- 1.ՏՎՅԱԼ թ-ը ԴԻՏԱՐԿԵԼ Կ-8, Կ-9 ԵՎ Կ-10 թ-երի ՀԵՏ ՀԱՍՏԵՂ:
- 2.ՀԱՆԳՈՒՅՆԵՐԸ ՏԵՍ թ.թ. Կ-20 ÷ Կ-24:
- 3.ՍԱՍՆԱԳԻՐԸ ՏԵՍ թ.թ. Կ-26 ԵՎ Կ-27:

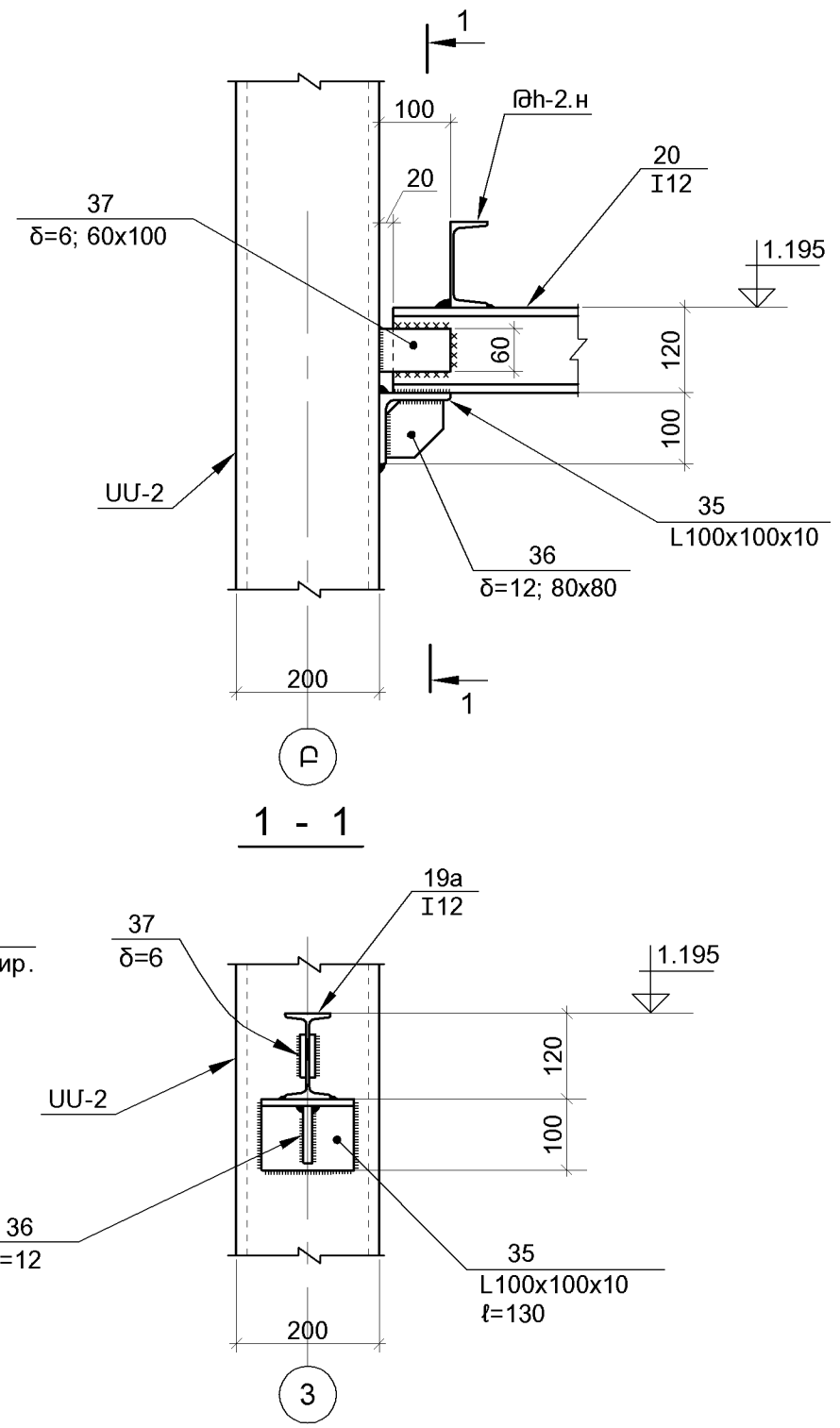
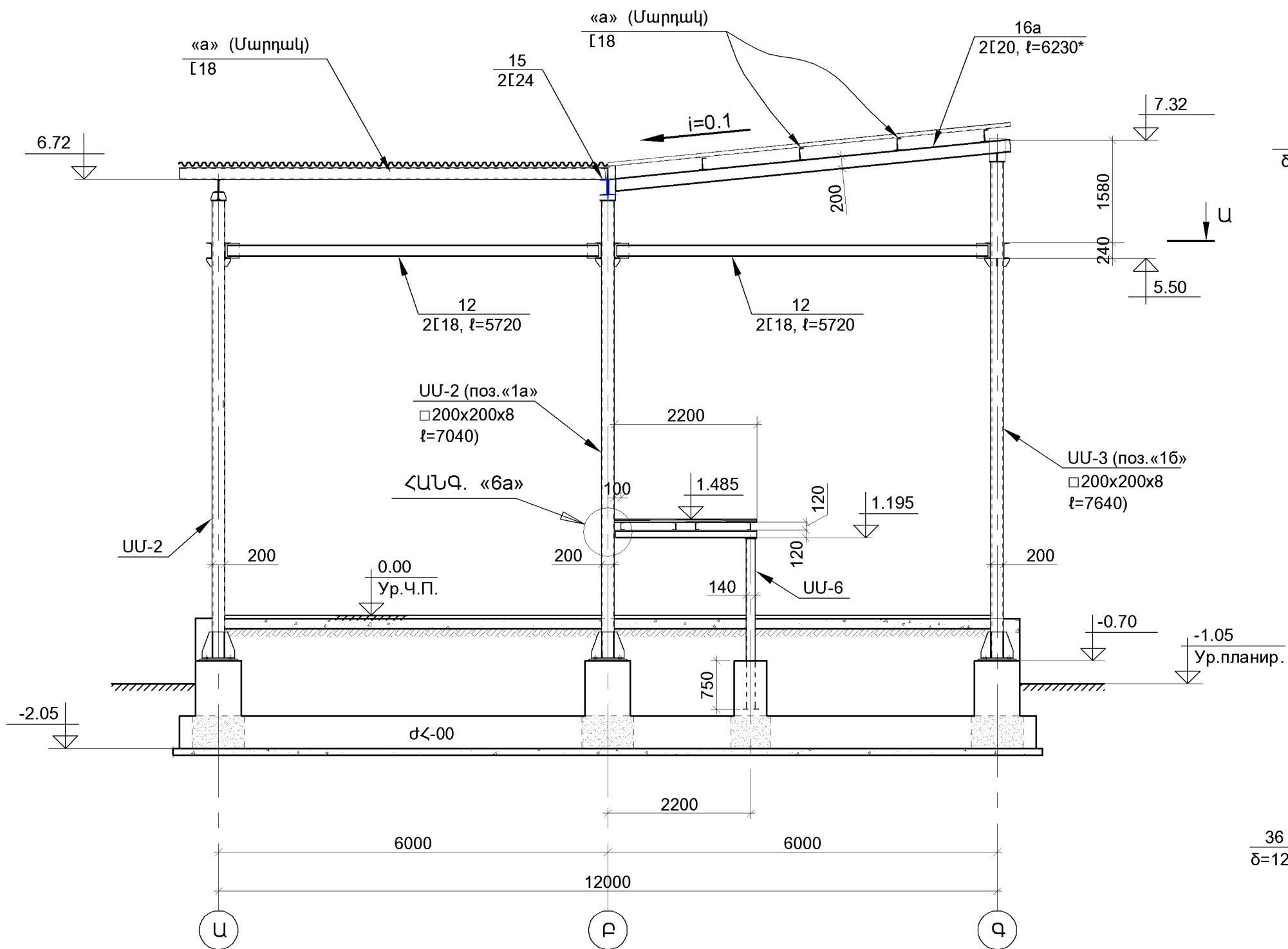
ԳՐԹԵՐԻ ԵՎ ԳՐԵՆԱԿԱՆ ՊԻՏՈՒՅՔՆԵՐԻ ՊԱՀԵՍԻ ԱՇԽԱՏԱՆՔԱՅԻՆ ՓԱՍՏԱԹՂԹԵՐԻ ՄՇԱԿՈՒՄ			ՊԱՏԿԵՐ N ԲԸԱՇՁԲ-13/15-4		
Ի.Տ.Բ. ՊԵՏ	Հ. ՍՈՒԹԱՆՅԱՆ		ԿՈՆՍՏՐՈՒԿՏՈՐԱԿԱՆ ՄԱՍ (ՏԱՐԲԵՐԱԿ [12x16] մ)		
Ն.Գ.Ճ.	Հ. ՎԱՐԴԱՆՅԱՆ		ՓՈՒԼ	ԹԵՐԹ	ԹԵՐԹԵ
ՆԱՆԱԳԾԵՑ	Ն. ԹԱՂԵՎՈՍՅԱՆ		ԱՆ	Կ-15	27
			ՇՐՋԱՆԱԿ «1» ԱՌԱՆՑՔՈՎ		
			 ԵՐԵՎԱՆ 2014		

ՄԵՏԱՂԱԿԱՆ ՇՐՋԱՆԱԿ «2» ԱՌԱՆՑՔՈՎ (M1:75)




- 1.ՏԿՅԱԼ թ-ը ՂԻՏԱՐԿԵԼ Կ-8, Կ-9 ԵՎ Կ-10 թ-ԵՐԻ ՀԵՏ ՀԱՍԱՏԵՂ:
- 2.ՀԱՆԳՈՒՅՆԵՐԸ ՏԵՍ թ.թ. Կ-20 ÷ Կ-24:
- 3.ՍԱՍՆԱԳԻՐԸ ՏԵՍ թ.թ. Կ-26 ԵՎ Կ-27:

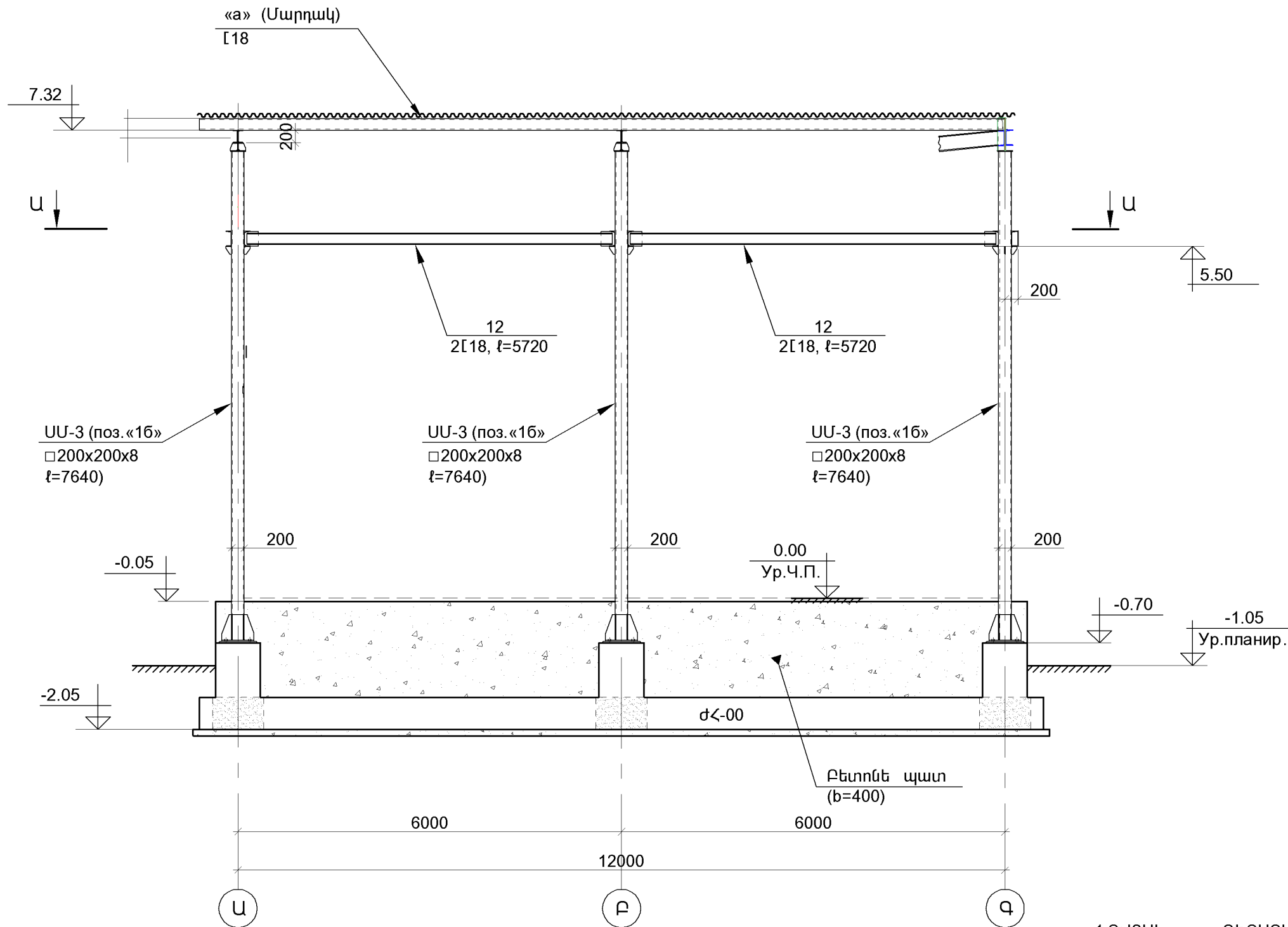
ԳՐԹԵՐԻ ԵՎ ԳՐԵՆԱԿԱՆ ՊԻՏՈՒՅՆԵՐԻ ՊԱՀԵՍԻ ԱՇԽԱՏԱՆՔԱՅԻՆ ՓԱՍՏԱԹՂԹԵՐԻ ՄՇԱԿՈՒՄ			ՊԱՏԿԵՐ N ԲԸԱԵՁԲ-13/15-4		
Ի.Տ.Բ. ՊԵՏ	Հ. ՍՈՒԹԱՆՅԱՆ		ԿՈՆՍԱՐՈՒԿՏՈՐԱԿԱՆ ՄԱՍ		
Ն.Գ.Ճ.	Հ. ՎԱՐԴԱՆՅԱՆ		(ՏԱՐԲԵՐԱԿ [12x16] մ)		
ՆԱՆԱԳԾԵՑ	Ն. ԹԱՂԵՎՈՍՅԱՆ		ՇՐՋԱՆԱԿ «2» ԱՌԱՆՑՔՈՎ		
			ՓՈՒԼ	ԹԵՐԹ	ԹԵՐԹԵ
			ԱՆ	Կ-16	27
			 ԵՐԵՎԱՆ 2014		



- 1.ՏՎՅԱԼ թ-ը ԴԻՏԱՐԿԵԼ Կ-8, Կ-9 ԵՎ Կ-10 թ-երի ՀԵՏ ՀԱՍՏԵՂ:
- 2.ՀԱՆԳՈՒՅՑՆԵՐԸ ՏԵՍ թ.թ. Կ-20 ÷ Կ-24:
- 3.ՄԱՍՆԱԳԻՐԸ ՏԵՍ թ.թ. Կ-26 ԵՎ Կ-27:

ԳՐՔԵՐԻ ԵՎ ԳՐԵՆԱԿԱՆ ՊԻՏՈՒՅՔՆԵՐԻ ՊԱՀԵՍԻ ԱՇԽԱՏԱՆՔԱՅԻՆ ՓԱՍՏԱԹՂԹԵՐԻ ՄՇԱԿՈՒՄ			ՊԱՏԿԵՐ N ԲԸԱԵՁԲ-13/15-4		
Ի.Տ.Բ. ՊԵՏ	Հ. ՍՈՒԹԱՆՅԱՆ		ԿՈՆՍԱՐՈՒԿՏՈՐԱԿԱՆ ՄԱՍ (ՏԱՐԲԵՐԱԿ [12x16] մ)		
Ն.Գ.Ճ.	Հ. ՎԱՐԴԱՆՅԱՆ		ՓՈՒԱ	ԹԵՐԹ	ԹԵՐԹԵ
ՆԱՆԱԳՑԵՑ	Ն. ԹԱՂԵՎՈՍՅԱՆ		ԱՆ	Կ-17	27
			 ԵՐԵՎԱՆ 2014		

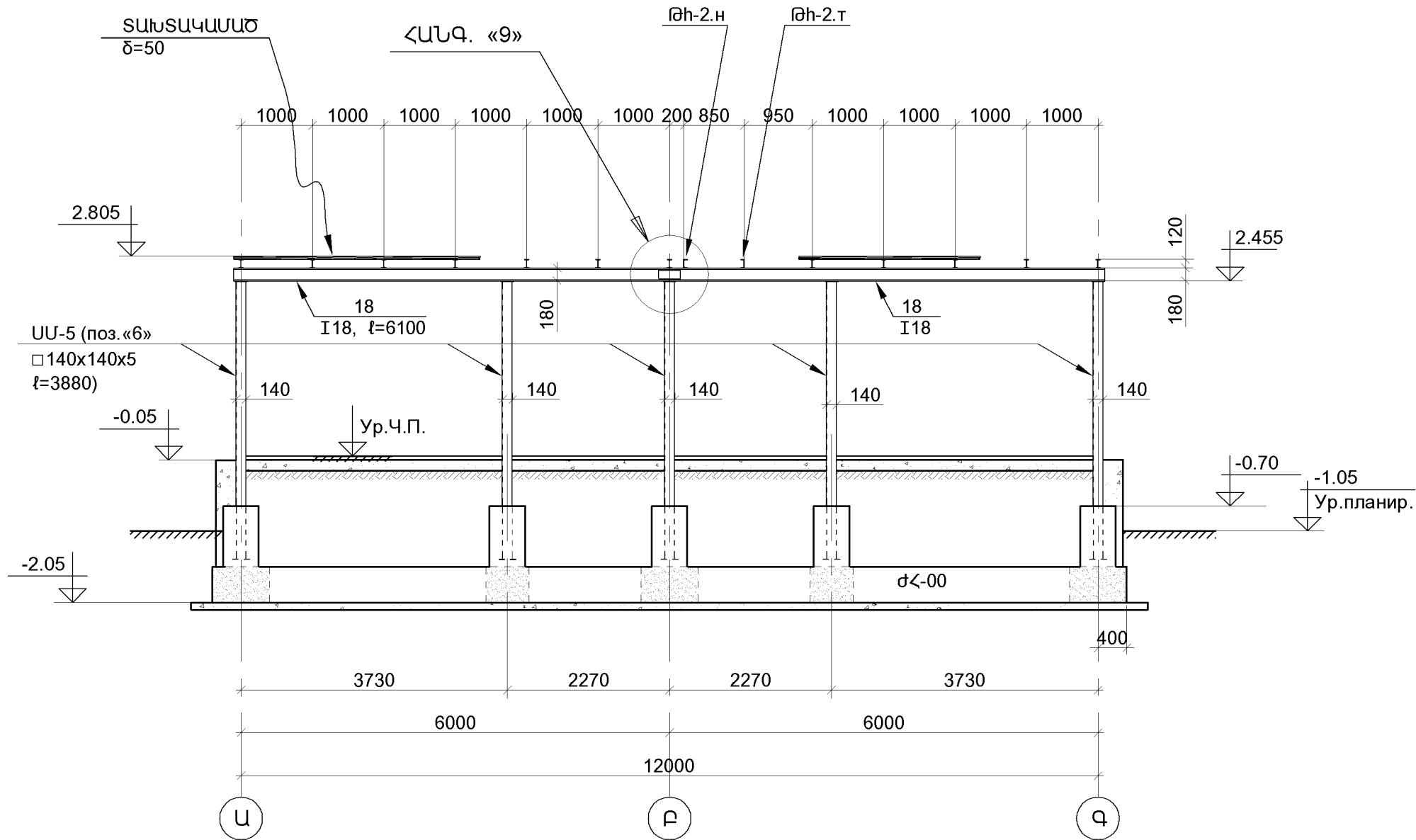
ՄԵՏԱՂԱԿԱՆ ՇՐՋԱՆԱԿ «4» ԱՌԱՆՑՔՈՎ (M1:75)



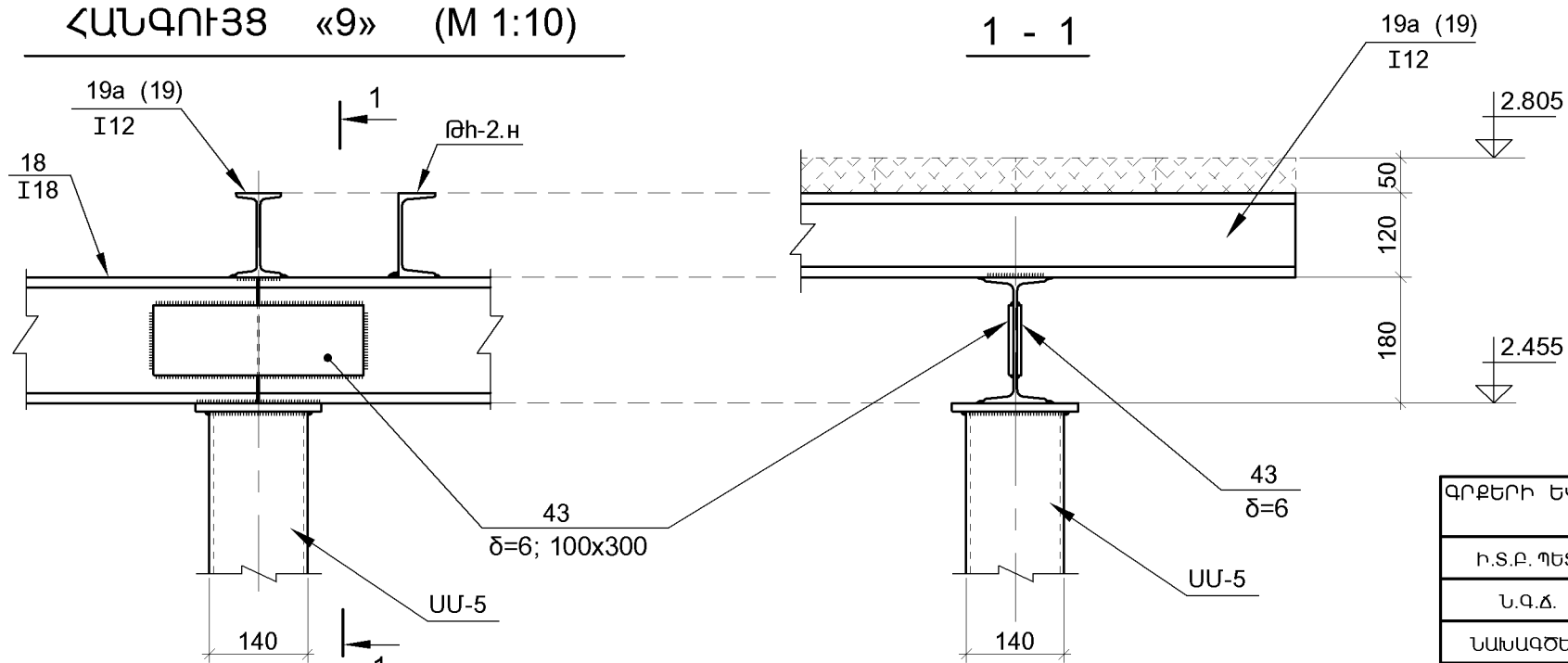
- 1.ՏԿՅԱԼ թ-ը ԴԻՏԱՐԿԵԼ Կ-8, Կ-9 ԵՎ Կ-10 թ-երի ՀԵՏ ՀԱՍՏԵՂ:
- 2.ՀԱՆԳՈՒՅՆԵՐԸ ՏԵՍ թ.թ. Կ-20 ÷ Կ-24:
- 3.ՄԱՍՆԱԳԻՐԸ ՏԵՍ թ.թ. Կ-26 ԵՎ Կ-27:

ԳՐԹԵՐԻ ԵՎ ԳՐԵՆԱԿԱՆ ՊԻՏՈՒՅՔՆԵՐԻ ՊԱՀԵՍԻ ԱՇԽԱՏԱՆՔԱՅԻՆ ՓԱՍՏԱԹՂԹԵՐԻ ՄՇԱԿՈՒՄ			ՊԱՏԿԵՐ N ԲԸԱԵՁԲ-13/15-4			
Ի.Տ.Բ. ՊԵՏ	Հ. ՍՈՒԹԱՆՅԱՆ		ԿՈՆՍԱՐՈՒԿՏՈՐԱԿԱՆ ՄԱՍ (ՏԱՐԲԵՐԱԿ [12x16] մ)	ՓՈՒԼ	ԹԵՐԹ	ԹԵՐԹԵ
Ն.Գ.Ճ.	Հ. ՎԱՐԴԱՆՅԱՆ			ԱՆ	Կ-18	27
ՆԱԽԱԳԾԵՑ	Ն. ԹԱՂԵՎՈՍՅԱՆ		ՇՐՋԱՆԱԿ «4» ԱՌԱՆՑՔՈՎ	 ԵՐԵՎԱՆ 2014		

ԿՏՐՎԱԾՔ II - II (M1:75)



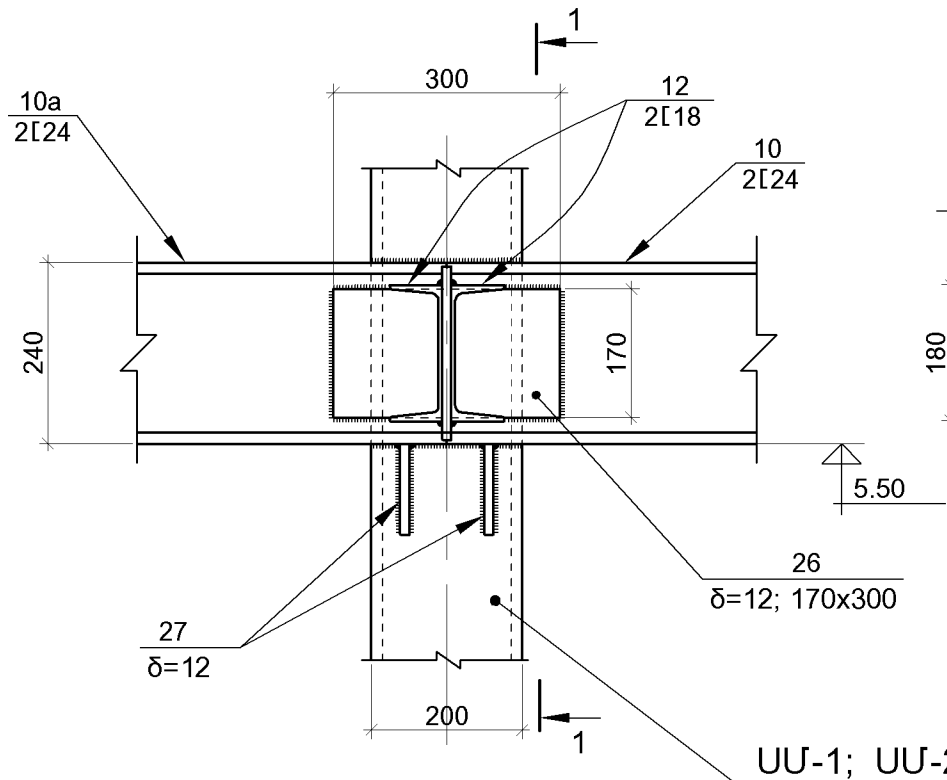
ՀԱՆԳՈՒՅՑ «9» (M 1:10)



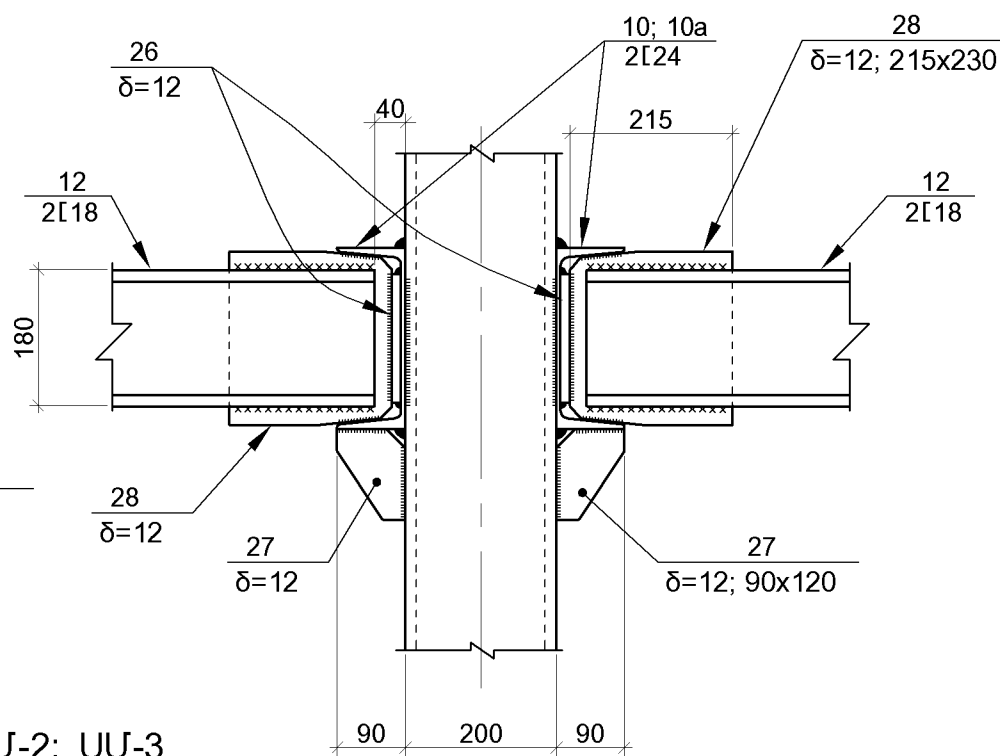
1. ՏՎՅԱԼ թ-ը ՊԻՏԱՐԿԵԼ Կ-8, Կ-9 ԵՎ Կ-10 թ-երի ՀԵՏ ՀԱՄԱՏԵՂ:
2. ՀԱՆԳՈՒՅՑՆԵՐԸ ՏԵՍ թ.թ. Կ-20 ÷ Կ-24:
3. ՍԱՄԱՆԱԳԻՐԸ ՏԵՍ թ.թ. Կ-26 ԵՎ Կ-27:

ԳՐԹԵՐԻ ԵՎ ԳՐԵՆԱԿԱՆ ՊԻՏՈՒՅՔՆԵՐԻ ՊԱՀԵՍԻ ԱՇԽԱՏԱՆՔԱՅԻՆ ՓԱՍՏԱԹՂԹԵՐԻ ՄՇԱԿՈՒՄ			ՊԱՏԿԵՐ N ԲԸԱԵՁԲ-13/15-4		
Ի.Տ.Բ. ՊԵՏ	Հ. ՍՈՒԹԱՆՅԱՆ		ԿՈՆՍԱՐՈՒԿՏՈՐԱԿԱՆ ՄԱՍ	ՓՈՒԼ	ԹԵՐԹ
Ն.Գ.Ճ.	Հ. ՎԱՐԴԱՆՅԱՆ		(ՏԱՐԲԵՐԱԿ [12x16] մ)	ԱՆ	Կ-19
ՆԱԽԱԳԾԵՑ	Ն. ԹԱՂԵՎՈՍՅԱՆ		ՇՐՋԱՆԱԿ ԸՍՏ II - II ԿՏՐՎԱԾՔԻ		ԹԵՐԹԵՒ
					ԵՐԵՎԱՆ 2014

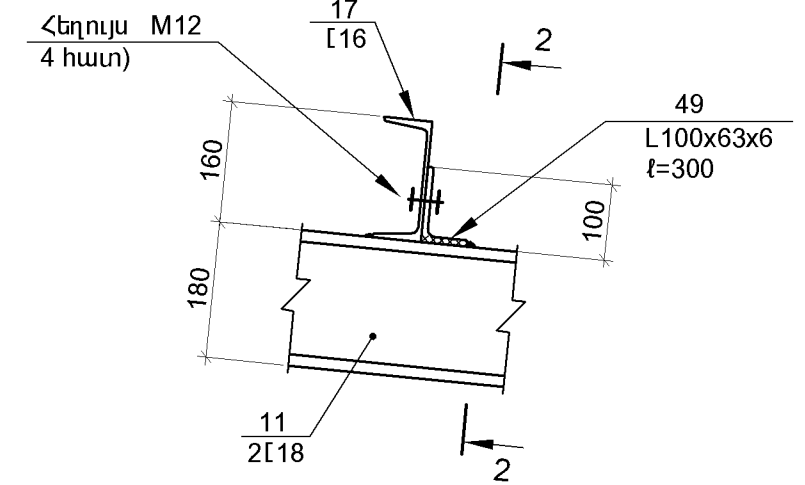
ՀԱՆԳՈՒՅՑ «2» (M 1:10)



1 - 1

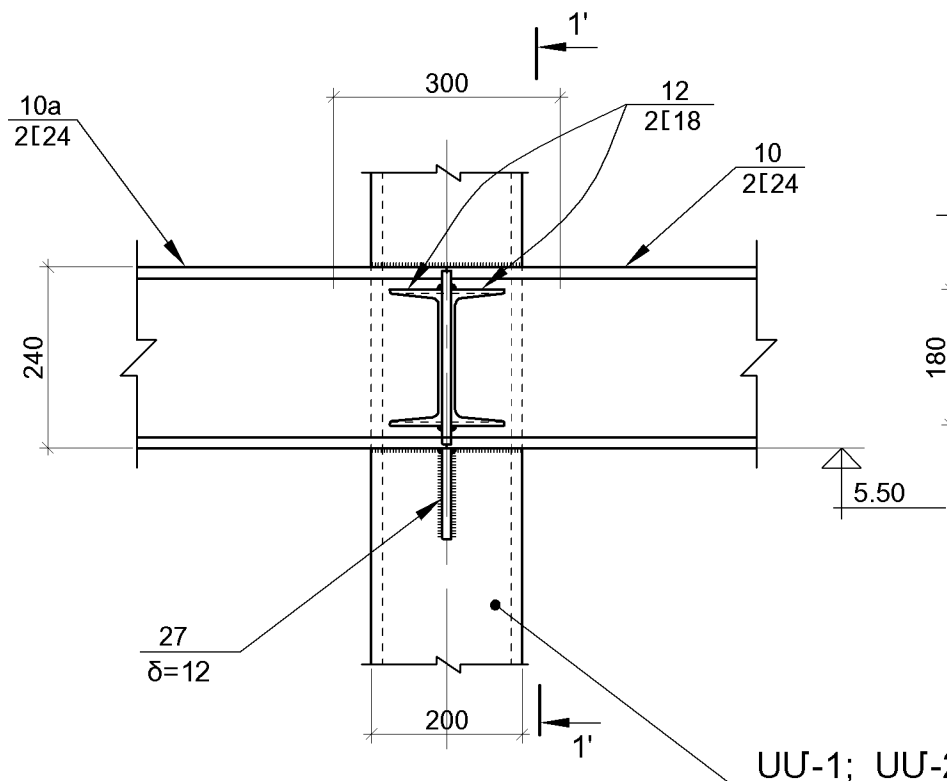


ՀԱՆԳՈՒՅՑ «10» (M 1:10)

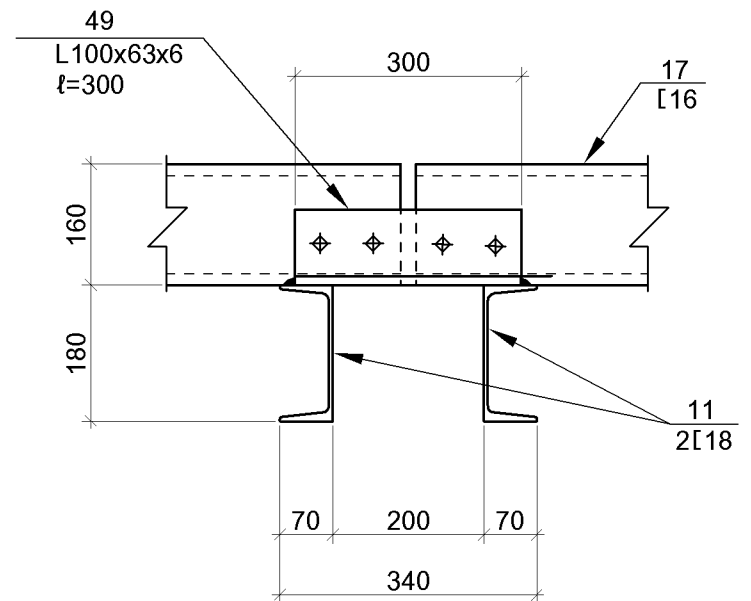
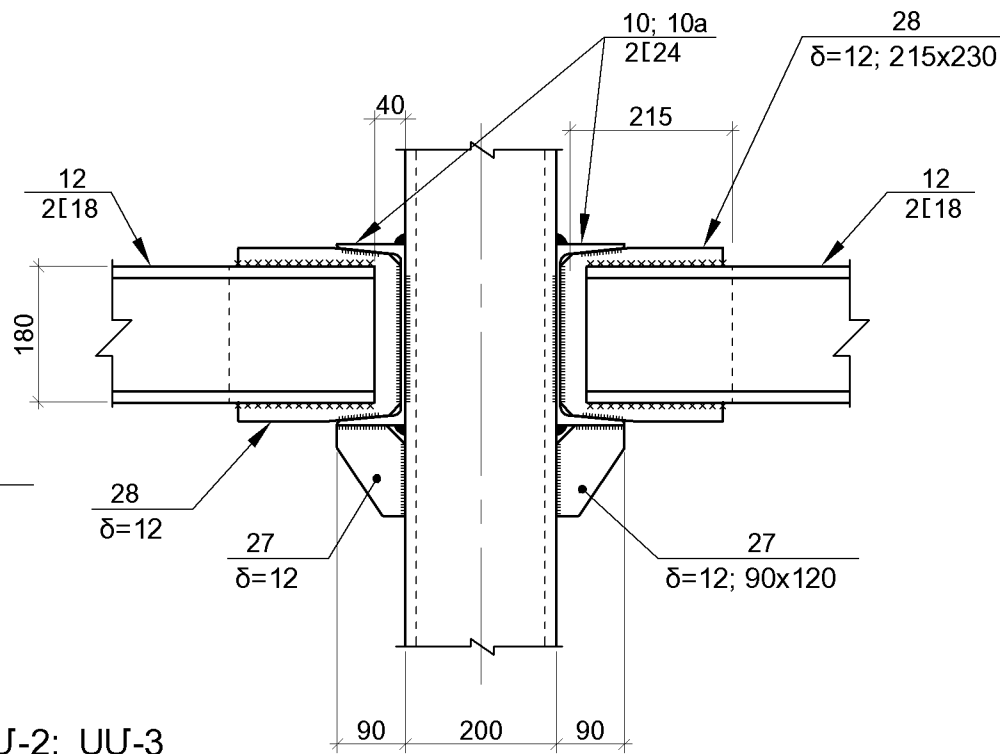


2 - 2


ՀԱՆԳՈՒՅՑ «3» (M 1:10)



1' - 1'



1.ՏՎՅԱԼ թ-ը ՊԻՏԱՐԿԵԼ Կ-8 ÷ Կ-19 թ-երի ՀԵՏ ՀԱՍՏԵՐ:
2.ՄԱՍՆԱԳԻՐԸ ՏԵՍ թ.թ. Կ-26 ԵՎ Կ-27:

ԳՐԹԵՐԻ ԵՎ ԳՐԵՆԱԿԱՆ ՊԻՏՈՒՅՔՆԵՐԻ ՊԱՀԵՍԻ ԱՇԽԱՏԱՆՔԱՅԻՆ ՓԱՍՏԱԹՂԹԵՐԻ ՄՇԱԿՈՒՄ			ՊԱՏՎԵՐ N ԲԸԱՇՁԲ-13/15-4		
Ի.Տ.Բ. ՊԵՏ	Հ. ՍՈՒԱԹԱՆՅԱՆ		ԿՈՆՍԱՐՈՒԿՏՈՐԱԿԱՆ ՄԱՍ	ՓՈՒԱ	ԹԵՐԹ
Ն.Գ.Ճ.	Հ. ՎԱՐԴԱՆՅԱՆ		(ՏԱՐԲԵՐԱԿ [12x16] մ)	ԱՆ	Կ-20
ՆԱՆԱԳԾԵՑ	Ն. ԹԱՂԵՎՈՍՅԱՆ		ՀԱՆԳ. «2», ՀԱՆԳ. «3», ՀԱՆԳ. «10»		ԹԵՐԹ
				 ԵՐԵՎԱՆ 2014	

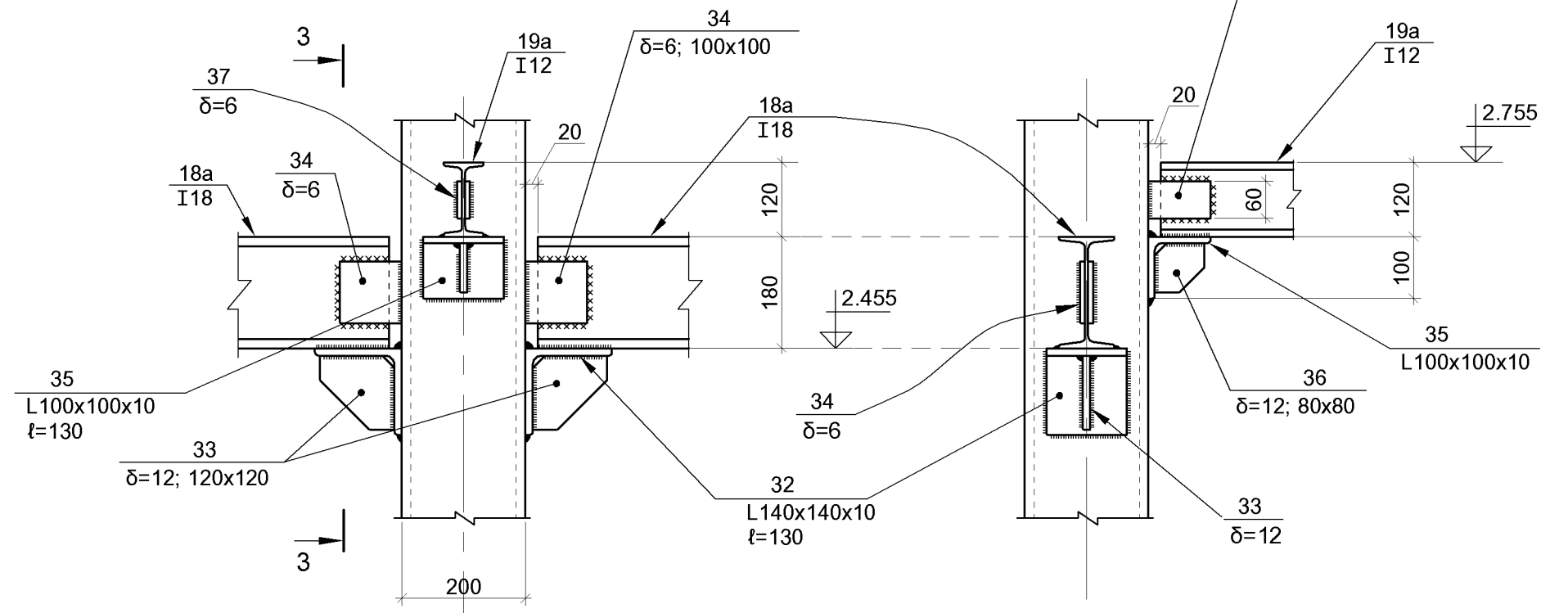
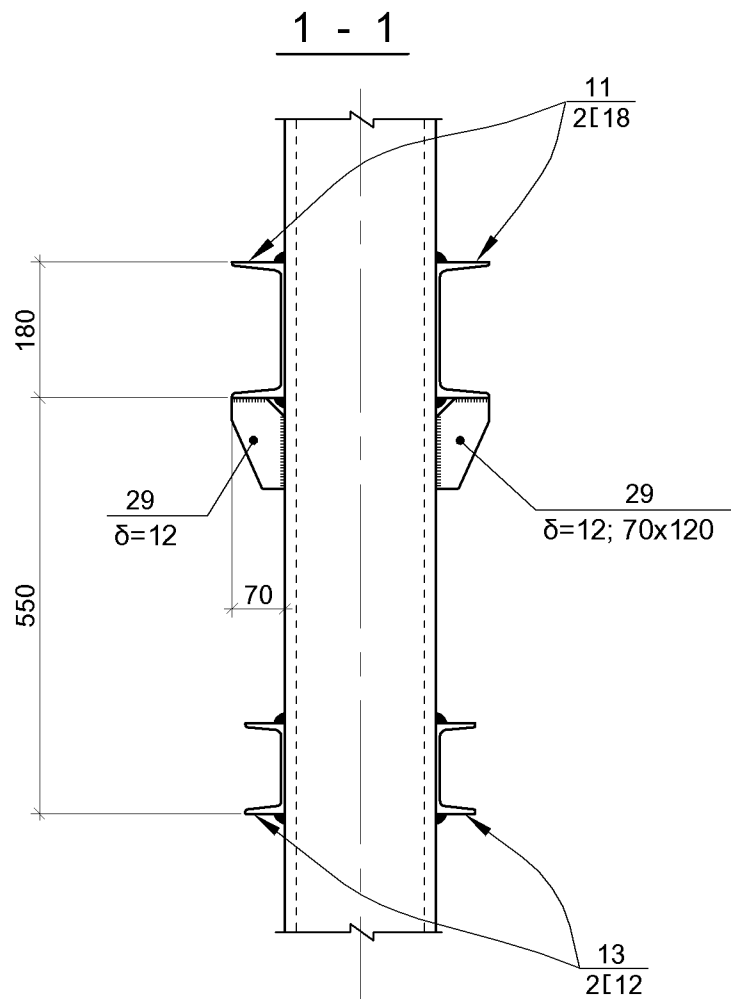
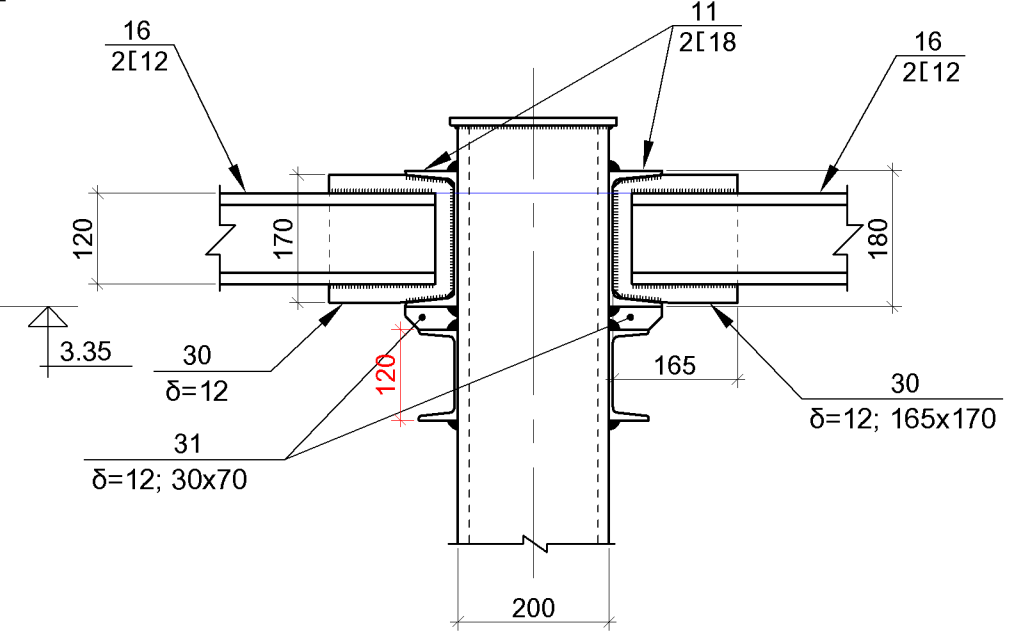
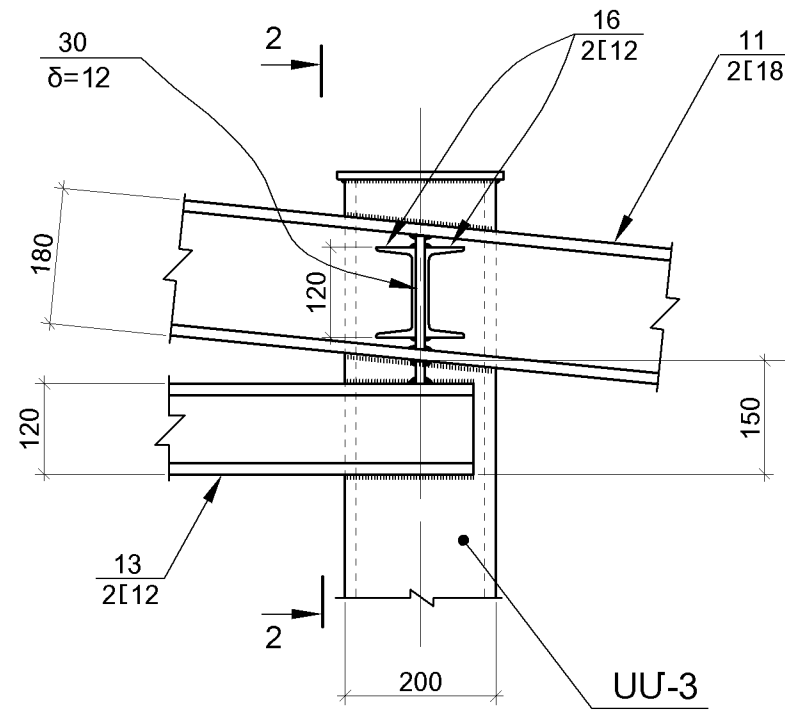
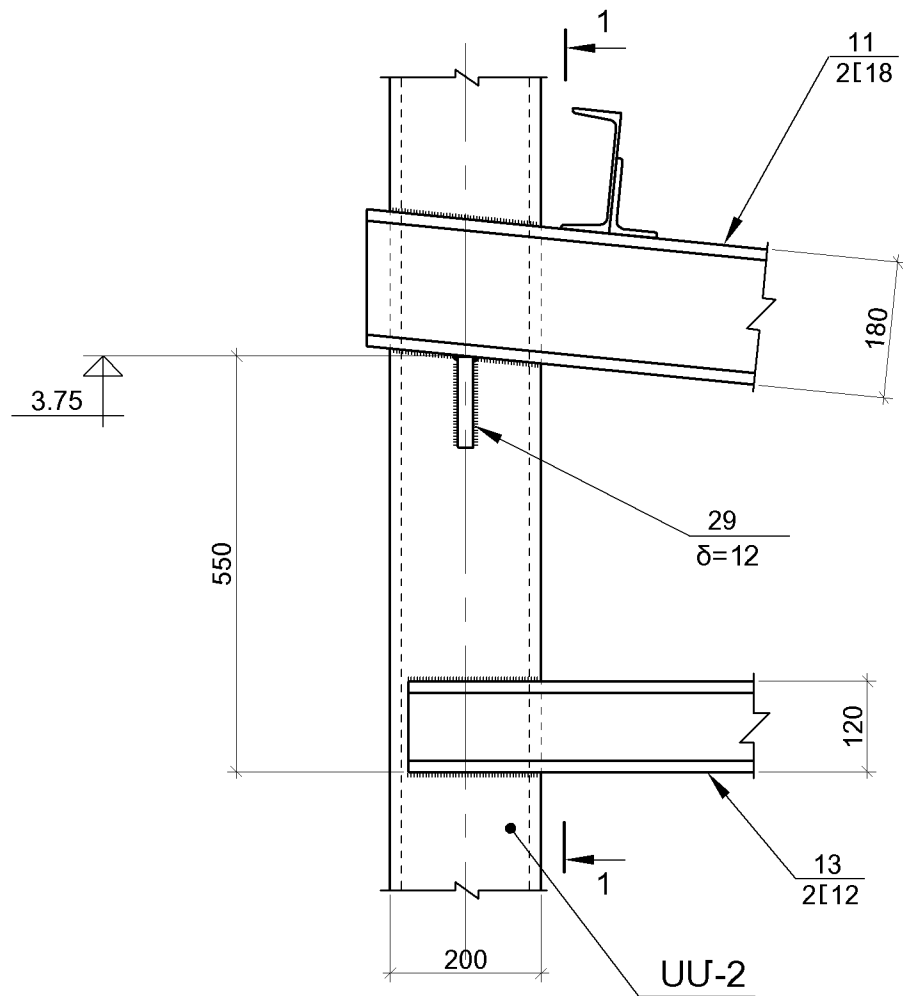
ՀԱՆԳՈՒՅՑ «4» (M 1:10)

ՀԱՆԳՈՒՅՑ «5» (M 1:10)


2 - 2

ՀԱՆԳՈՒՅՑ «6» (M 1:10)

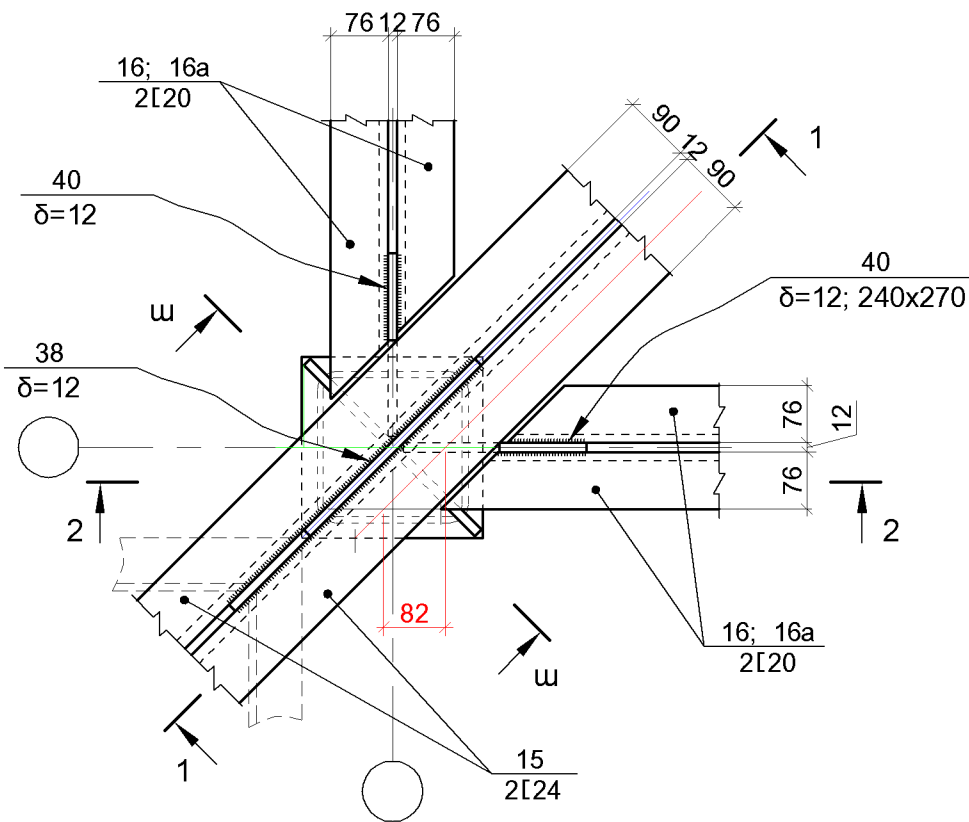
3 - 3



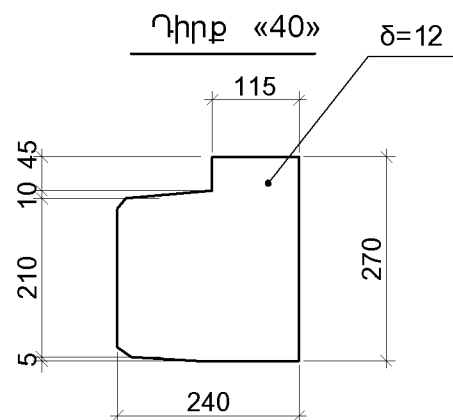
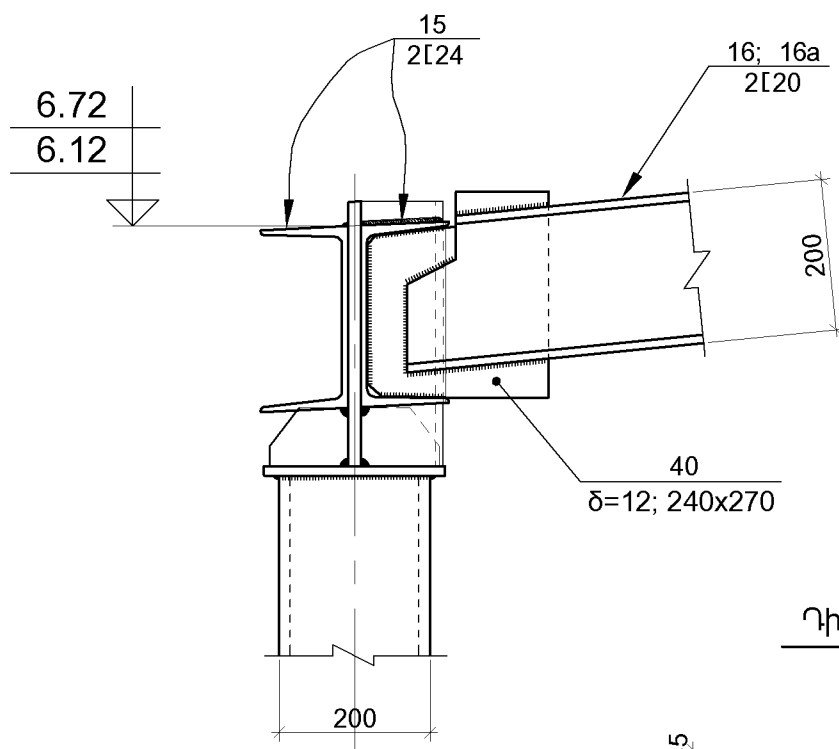
1.ՏՎՅԱԼ թ-ը ՂԻՏԱՐԿԵԼ Կ-8 ÷ Կ-19 թ-երի ՀԵՏ ՀԱՍՏԵՂ:
 2.ՄԱՍՆԱԳԻՐԸ ՏԵՍ թ.թ. Կ-26 ԵՎ Կ-27:

ԳՐԹԵՐԻ ԵՎ ԳՐԵՆԱԿԱՆ ՊԻՏՈՒՅՔՆԵՐԻ ՊԱՀԵՍԻ ԱՇԽԱՏԱՆՔԱՅԻՆ ՓԱՍՏԱԹՂԹԵՐԻ ՄՇԱԿՈՒՄ			ՊԱՏԿԵՐ N ԲԸԱԵՁԲ-13/15-4			
Ի.Տ.Բ. ՊԵՏ	Հ. ՍՈՒԱԹԱՆՅԱՆ		ԿՈՆՍԱՐՈՒԿՏՈՐԱԿԱՆ ՄԱՍ (ՏԱՐԲԵՐԱԿ [12x16] մ)	ՓՈՒԱ	ԹԵՐԹ	ԹԵՐԹԵ
Ն.Գ.Ճ.	Հ. ՎԱՐԴԱՆՅԱՆ			ԱՆ	Կ-21	27
ՆԱՆԱԳՑԵՑ	Ն. ԹԱՂԵՎՈՍՅԱՆ		ՀԱՆԳ. «4», ՀԱՆԳ. «5», ՀԱՆԳ. «6»	 ԵՐԵՎԱՆ 2014		

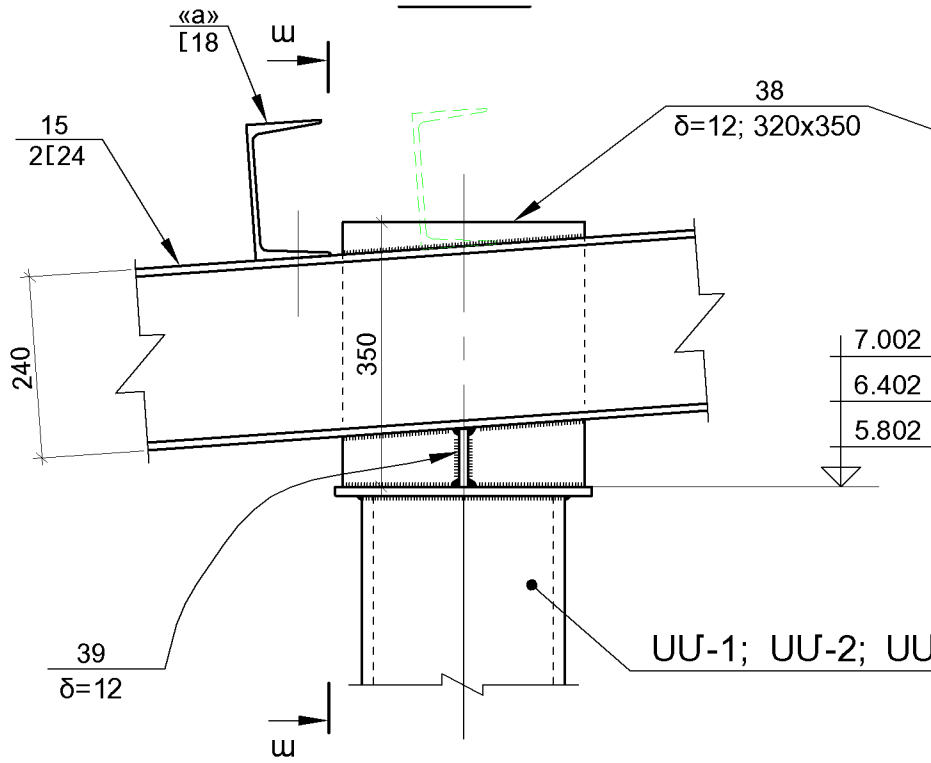
ՀԱՆԳՈՒՅՑ «7» (M 1:10)



2 - 2

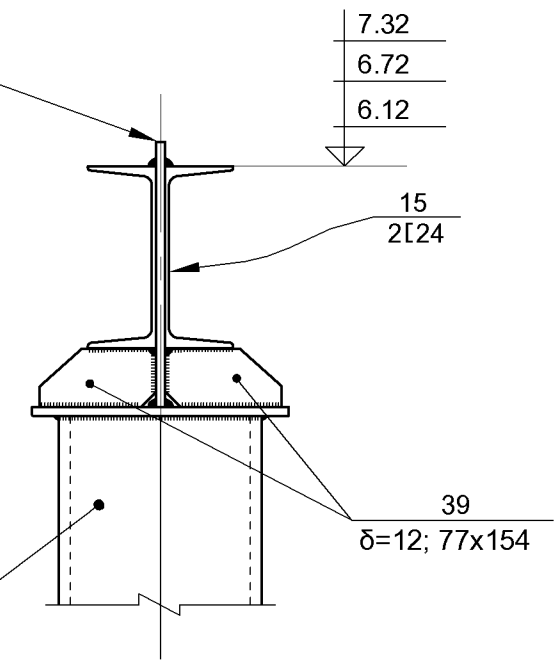


1 - 1

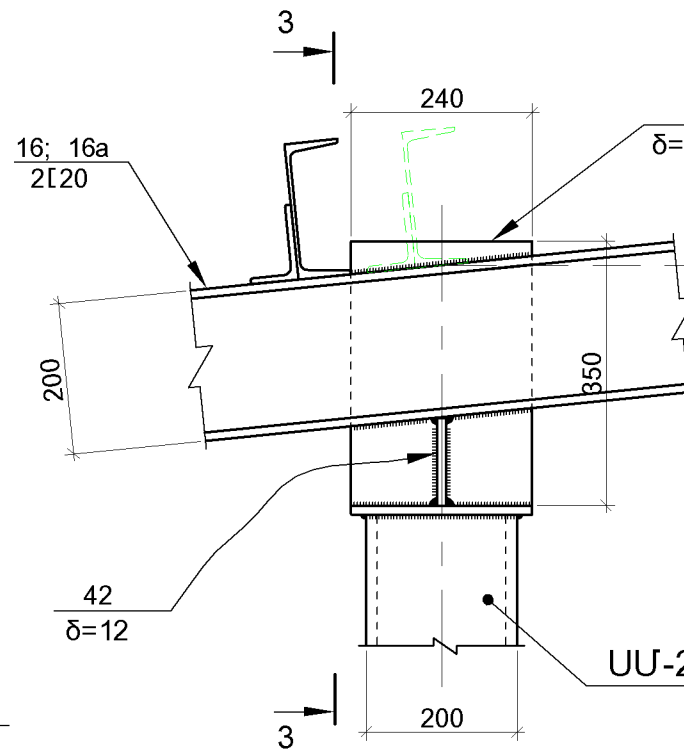


ՀԱՆԳՈՒՅՑ «8» (M 1:10)


Ս - Ս



3 - 3

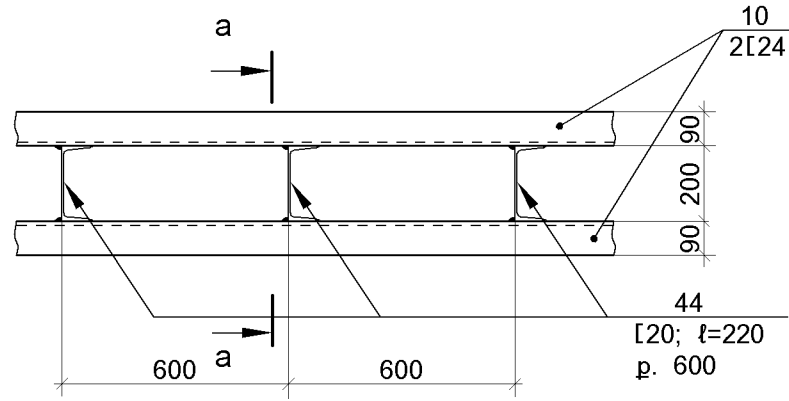


1.ՏՎՅԱԼ թ-ը ՂԻՏԱՐԿԵԼ Կ-8 ÷ Կ-19 թ-երի ՀԵՏ ՀԱՄԱՏԵՂ:
2.ՍԱՍՆԱԳԻՐԸ ՏԵՍ թ.թ. Կ-26 ԵՎ Կ-27:

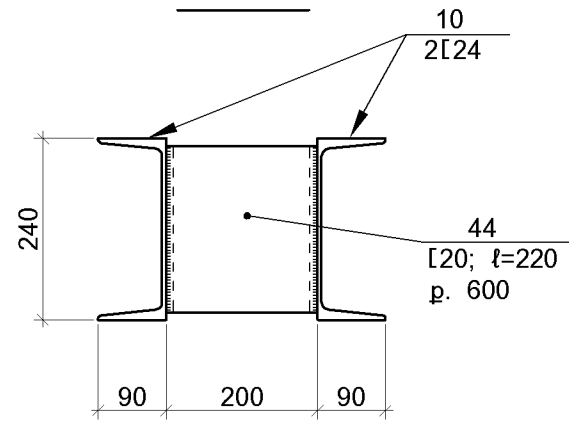
ԳՐԹԵՐԻ ԵՎ ԳՐԵՆԱԿԱՆ ՊԻՏՈՒՅՔՆԵՐԻ ՊԱՀԵՍԻ ԱՇԽԱՏԱՆՔԱՅԻՆ ՓԱՍՏԱԹՂԹԵՐԻ ՄՇԱԿՈՒՄ			ՊԱՏԿԵՐ N ԲԸԱԵՁԲ-13/15-4		
Ի.Տ.Բ. ՊԵՏ	Հ. ՍՈՒԹԱՆՅԱՆ		ԿՈՆՍՏՐՈՒԿՏՈՐԱԿԱՆ ՄԱՍ	ՓՈՒԱ	ԹԵՐԹ
Ն.Գ.Ճ.	Հ. ՎԱՐԴԱՆՅԱՆ		(ՏԱՐԲԵՐԱԿ [12x16] մ)	ԱՆ	Կ-22
ՆԱՆԱԳՑԵՑ	Ն. ԹԱՂԵՎՈՍՅԱՆ		ՀԱՆԳ. «7», ՀԱՆԳ. «8»		27
			 ԵՐԵՎԱՆ 2014		

ԴԵՏԱԼ «1»

(№10 (2[24]) ՀԵԾԱՆՆԵՐԻ ՄԻԱԿՑՄԱՆ ԴԵՏԱԼ)

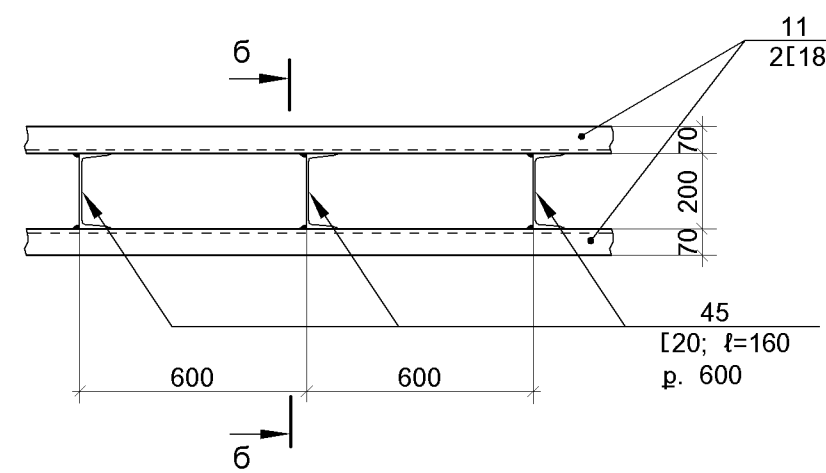


a - a

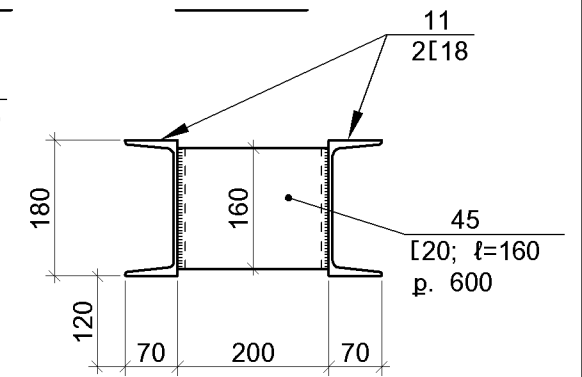


ԴԵՏԱԼ «1a»

(№11 (2[18]) ՀԵԾԱՆՆԵՐԻ ՄԻԱԿՑՄԱՆ ԴԵՏԱԼ)



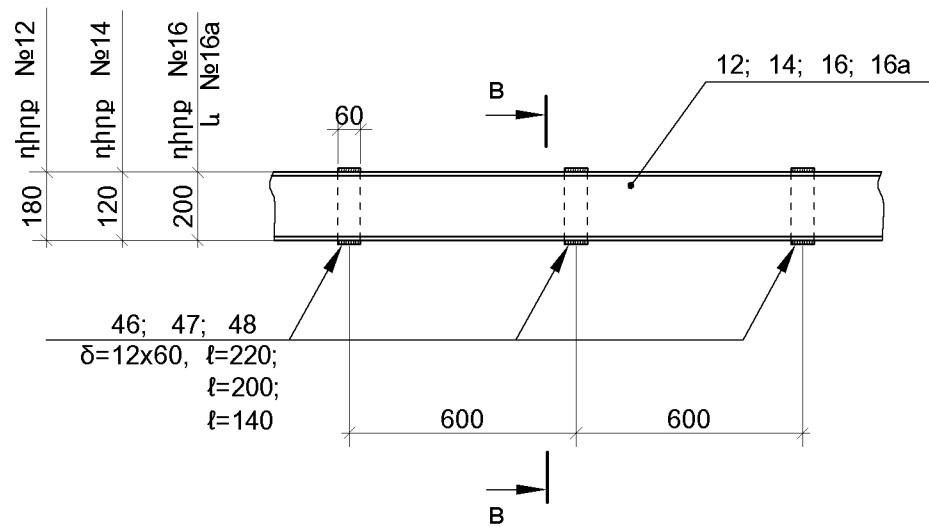
6 - 6



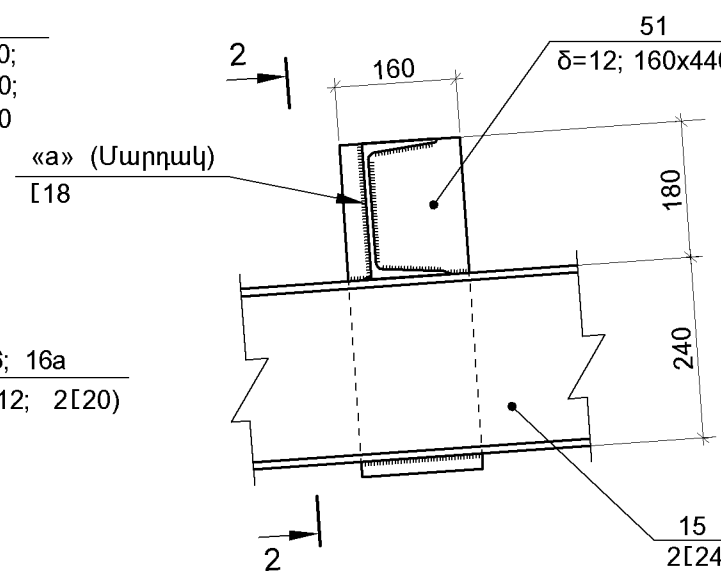
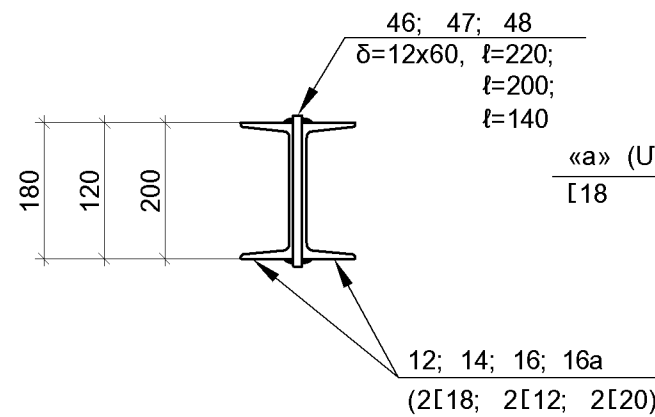
ՀԱՆԳՈՒՅՑ «12» (M 1:10)

ԴԵՏԱԼ «2»

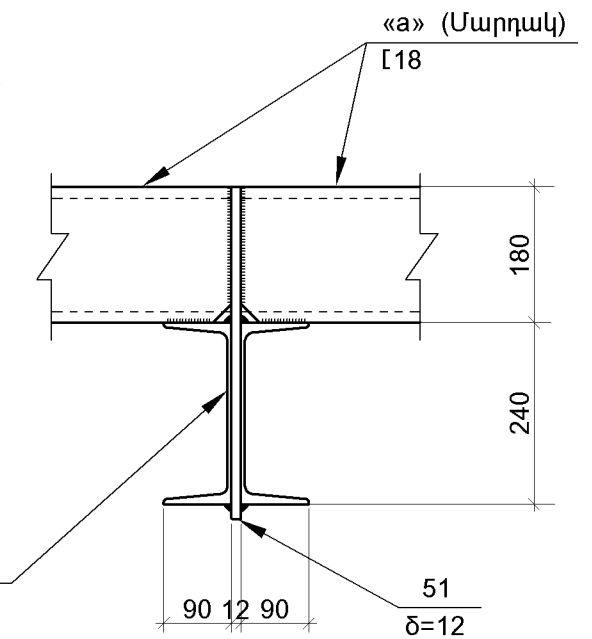
(№12 (2[18]); №14(2[12]); №16 և №16a([20]) ՀԵԾԱՆՆԵՐԻ ՄԻԱԿՑՄԱՆ ԴԵՏԱԼ)



B - B



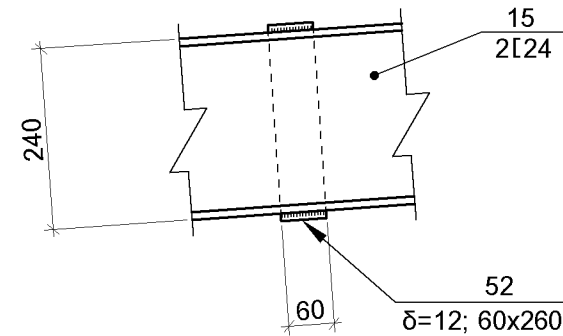
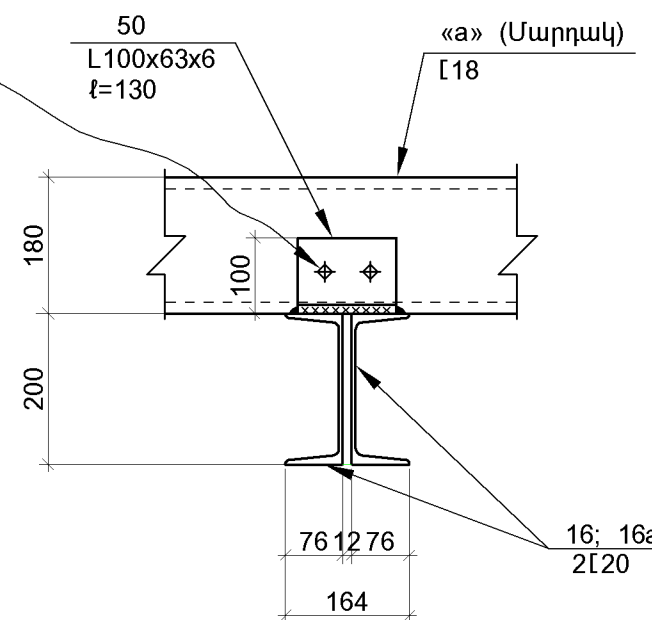
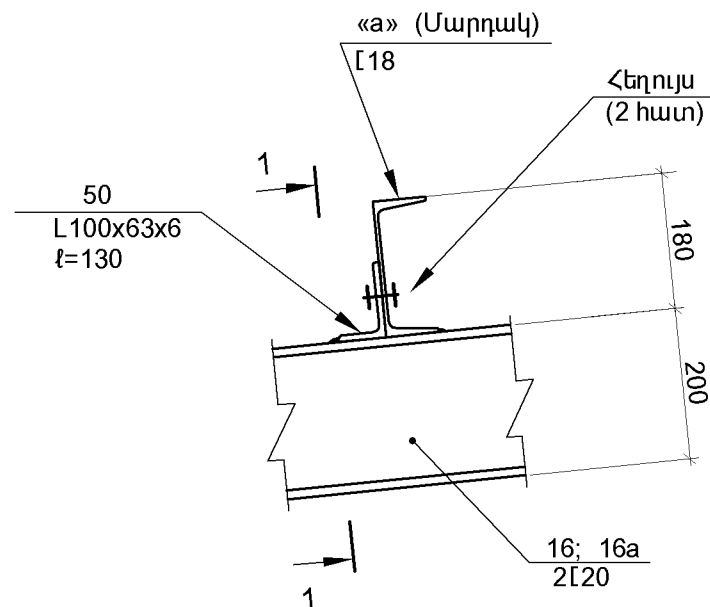
2 - 2




ՀԱՆԳՈՒՅՑ «11» (M 1:10)

1 - 1

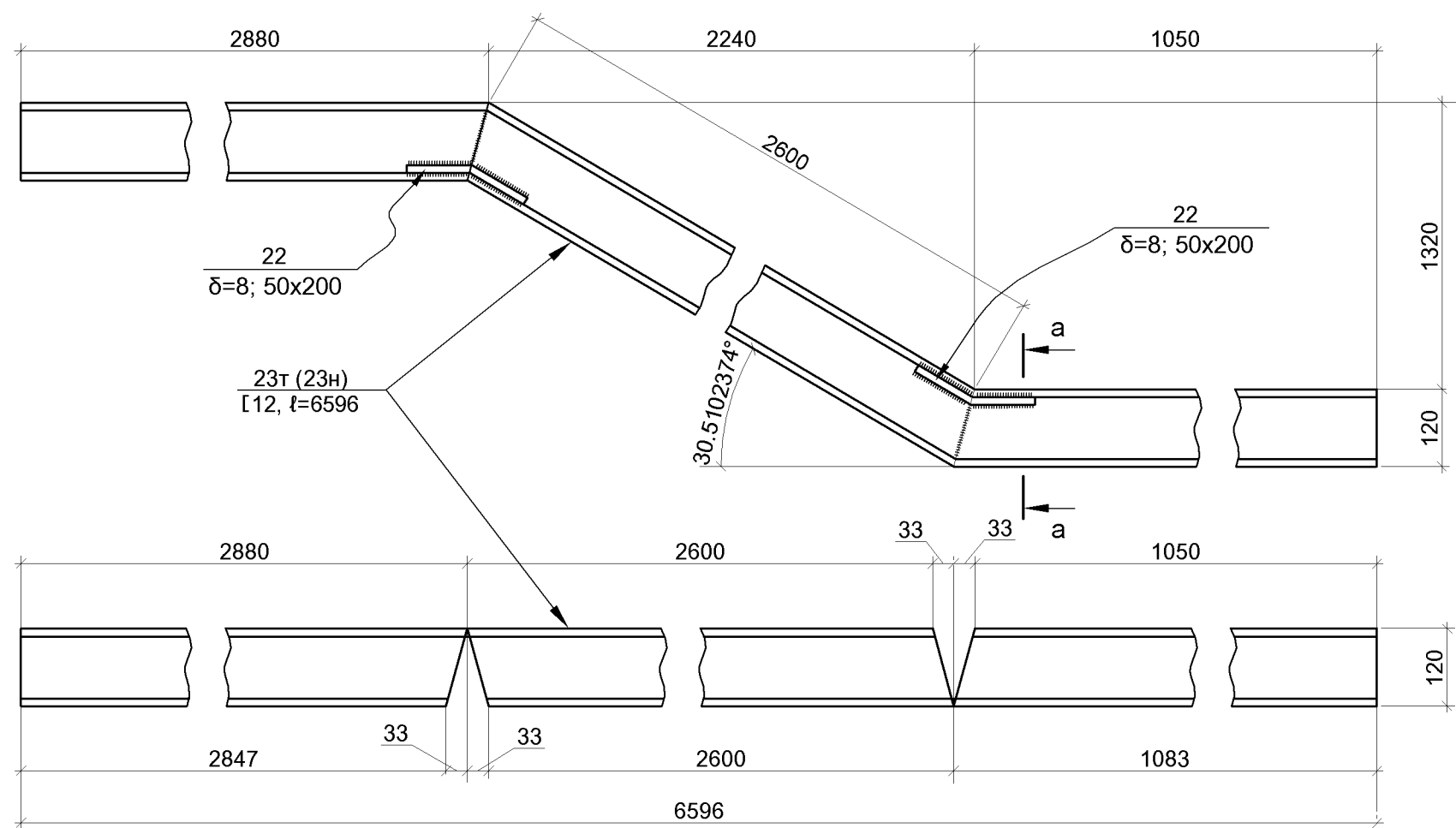
ՀԱՆԳՈՒՅՑ «13» (M 1:10)



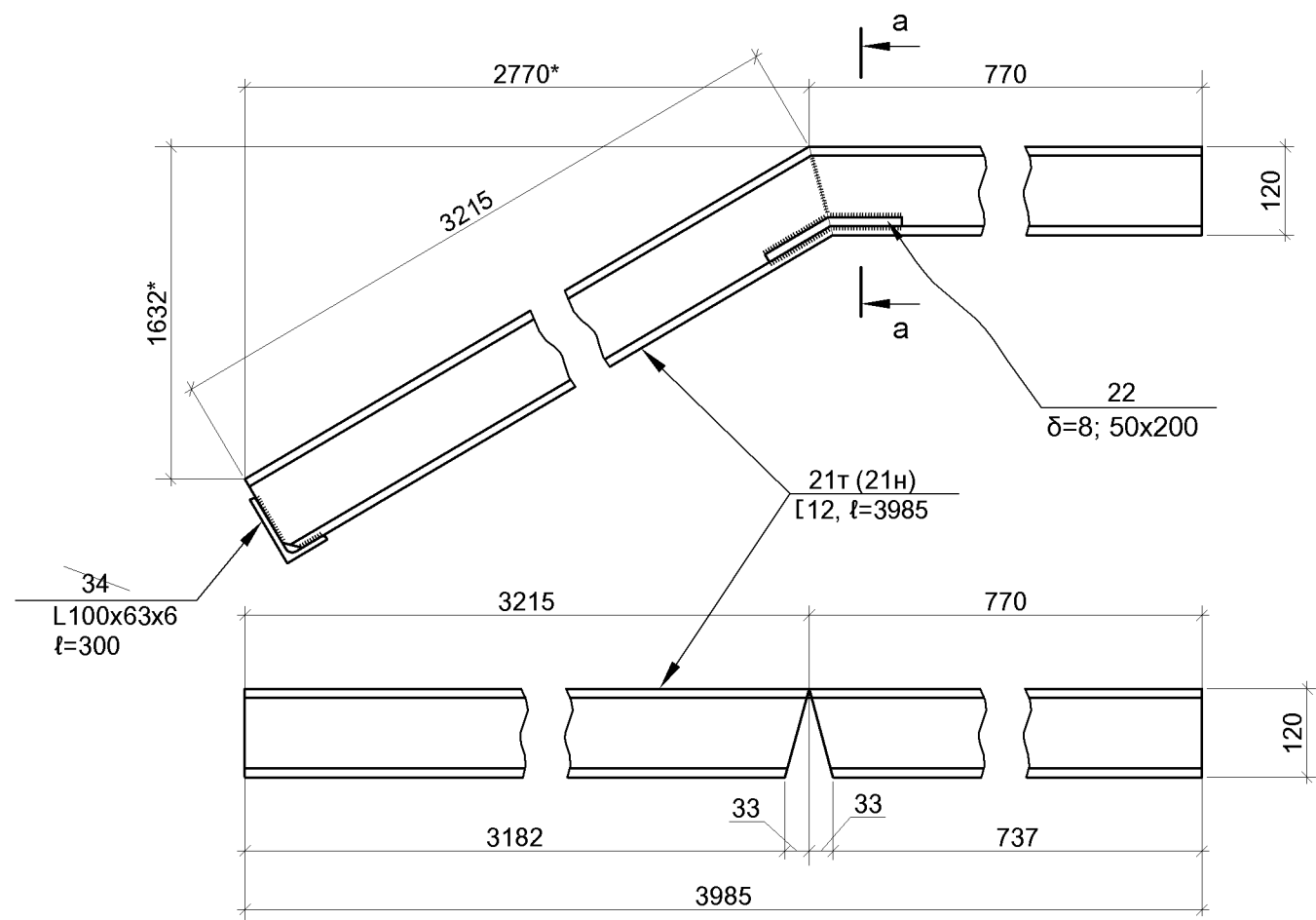
1.ՏԿՅԱԼ թ-ը ԴԻՏԱՐԿԵԼ Կ-8 ÷ Կ-19 թ-երի ՀԵՏ ՀԱՄԱՏԵՂ:
2.ՄԱՍՆԱԳԻՐԸ ՏԵՍ թ.թ. Կ-26 ԵՎ Կ-27:

ԳՐԹԵՐԻ ԵՎ ԳՐԵՆԱԿԱՆ ՊԻՏՈՒՅՔՆԵՐԻ ՊԱՀԵՍԻ ԱՇԽԱՏԱՆՔԱՅԻՆ ՓԱՍՏԱԹՂԹԵՐԻ ՄՇԱԿՈՒՄ			ՊԱՏԿԵՐ N ԲԸԱԵՁԲ-13/15-4		
Ի.Տ.Բ. ՊԵՏ	Հ. ՍՈՒԹԱՆՅԱՆ		ԿՈՆՍԱՐՈՒԿՏՈՐԱԿԱՆ ՄԱՍ		ՓՈՒԱ
Ն.Գ.Ճ.	Հ. ՎԱՐԴԱՆՅԱՆ		(ՏԱՐԲԵՐԱԿ [12x16] մ)		ԹԵՐԹ
ՆԱՆԱԳՑԵՑ	Ն. ԹԱՐԵՎՈՍՅԱՆ		ԴԵՏԱԼ «1», ԴԵՏԱԼ «1a», ԴԵՏԱԼ «2»	ԱՆ	Կ-23
			ՀԱՆԳ. «11», ՀԱՆԳ. «12», ՀԱՆԳ. «13»	ԹԵՐԹԵ	27
				 ԵՐԵՎԱՆ 2014	

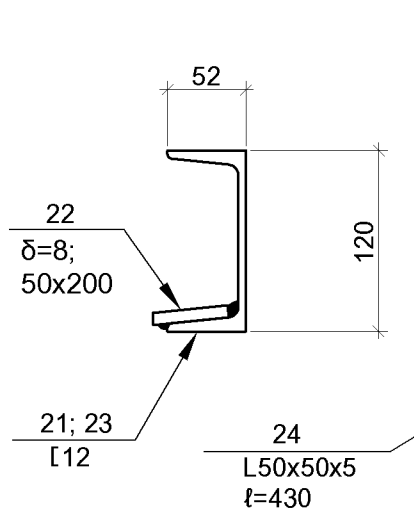
Թհ-2.Տ



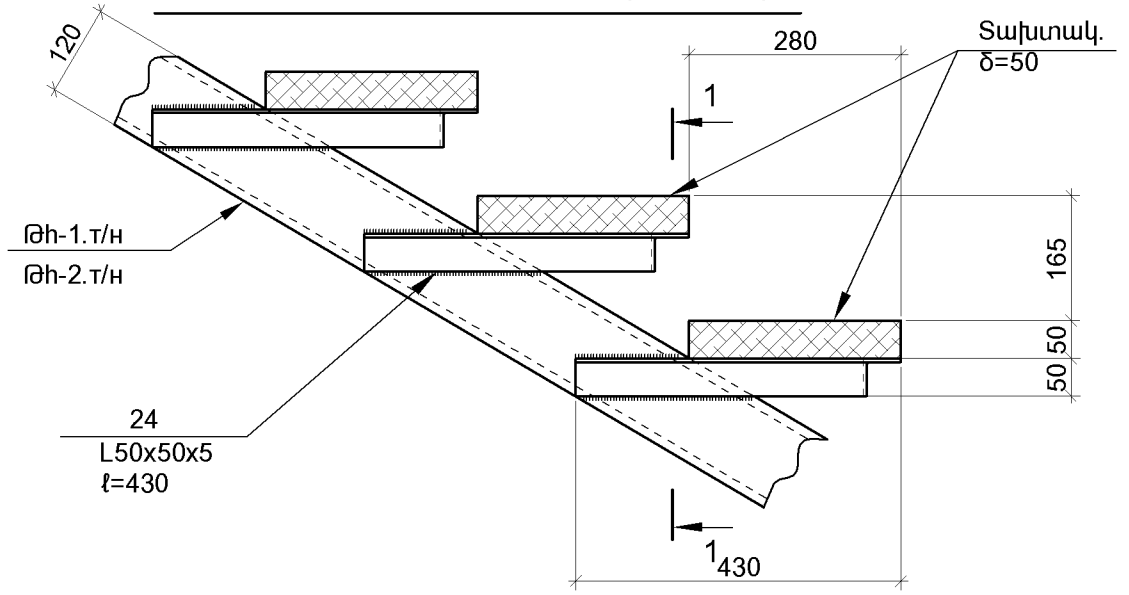
Թհ-1.Տ



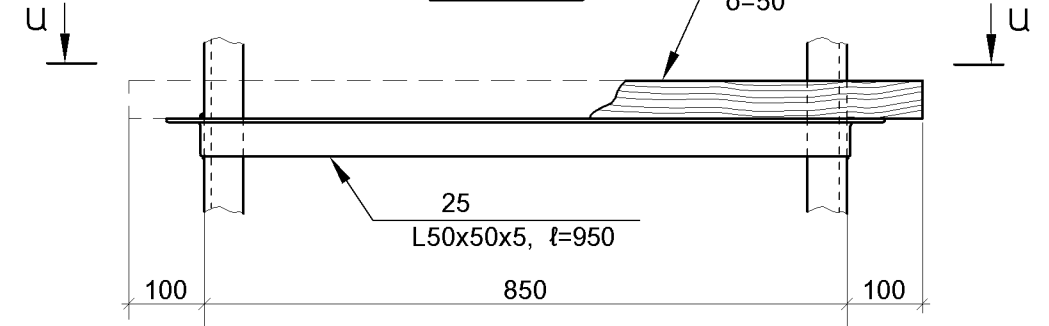
a - a



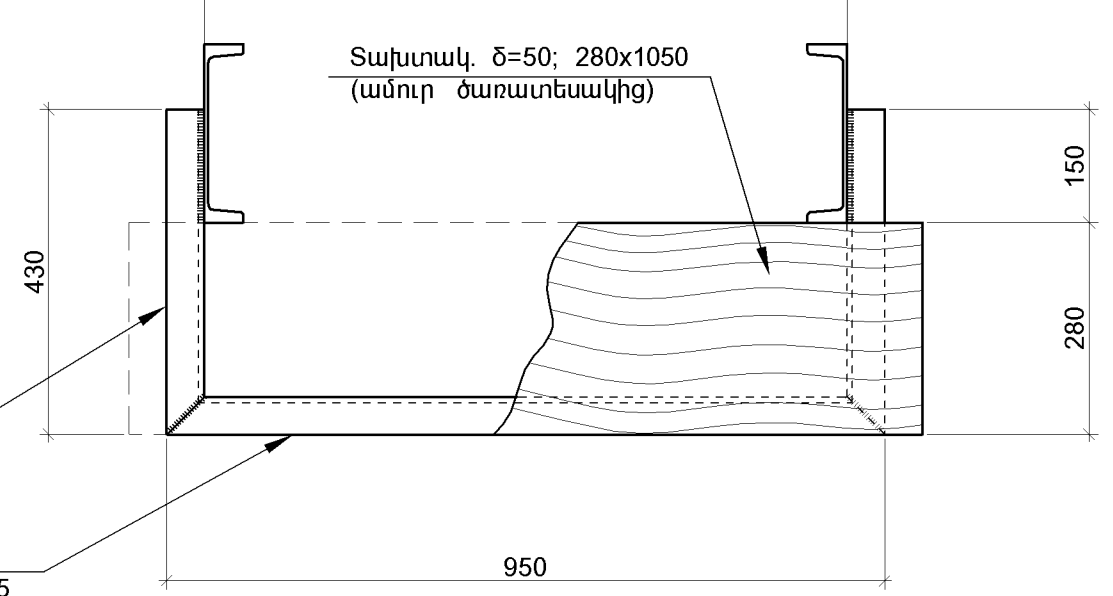
ՀԱՆԳՈՒՅՑ «14» (M 1:10)




1 - 1



U - U

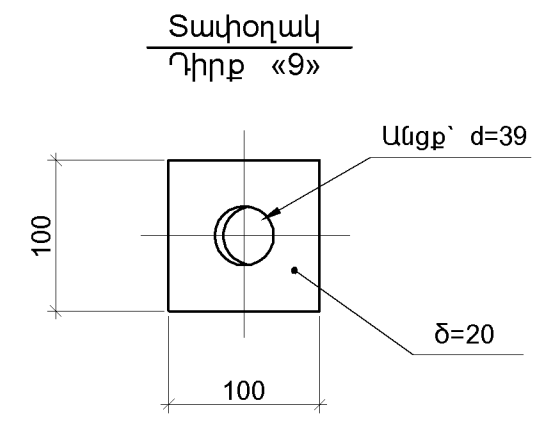
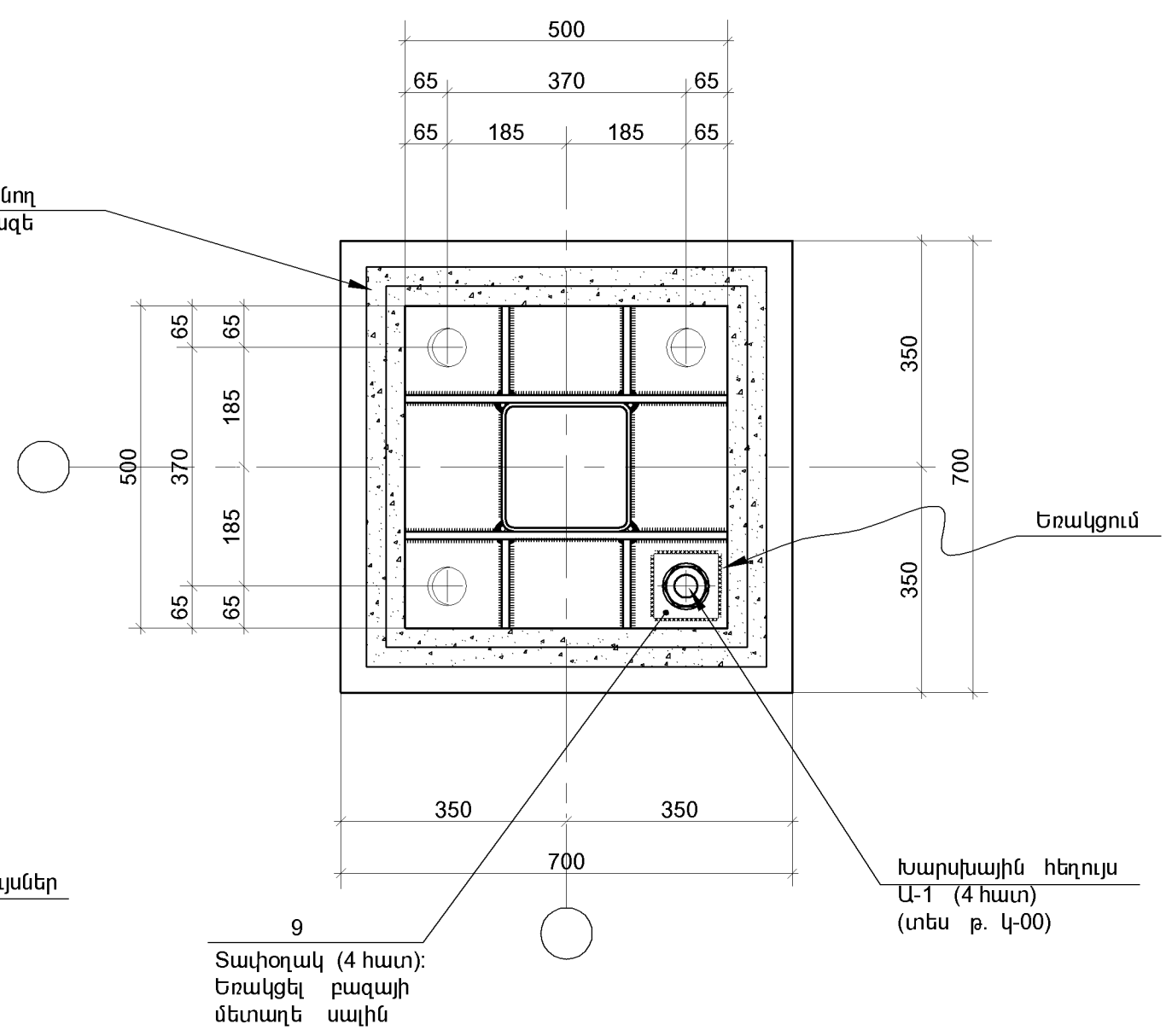
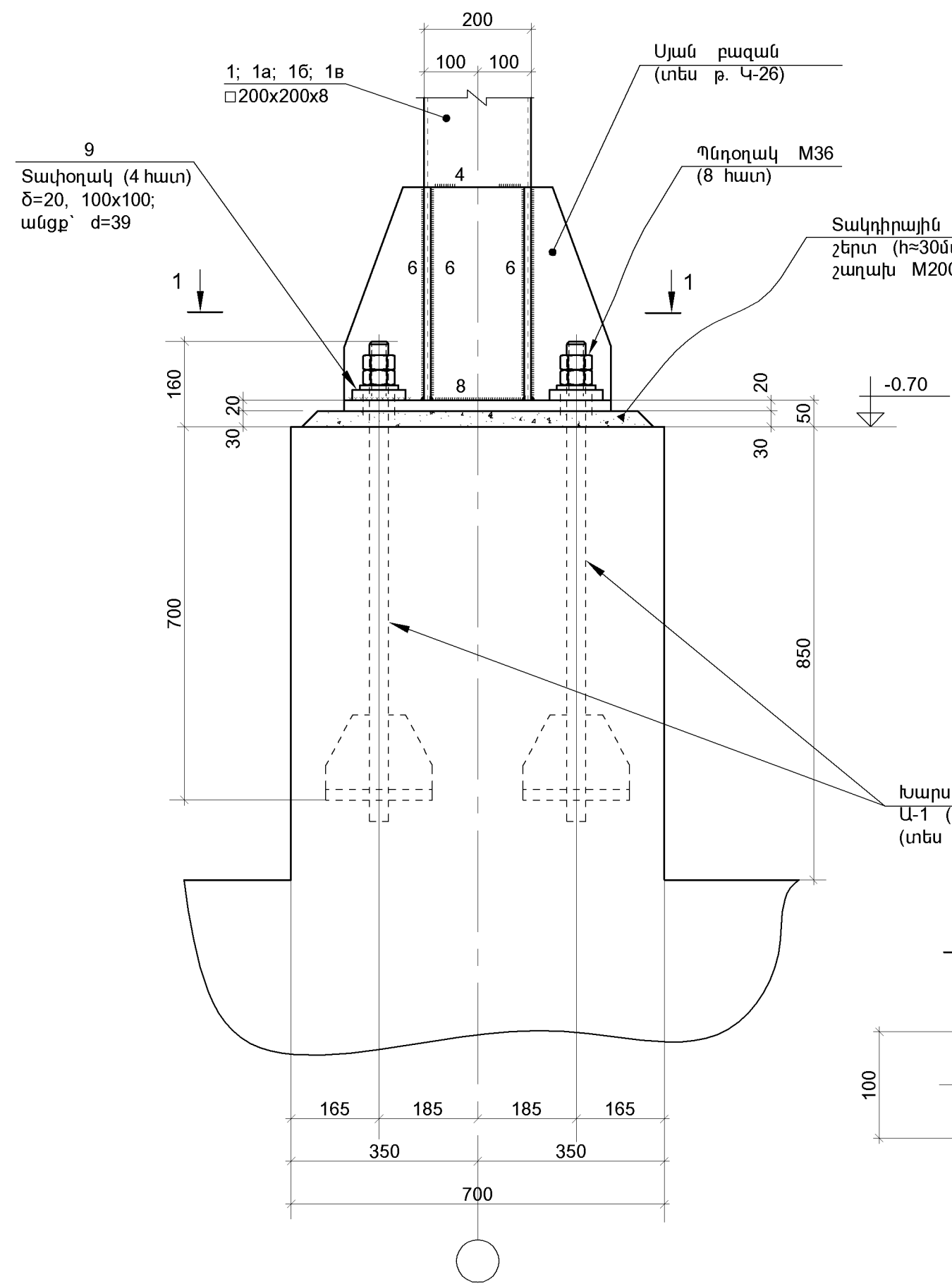


1.ՏՎՅԱԼ թ-ը ՊԻՏԱՐԿԵԼ Կ-10 թ-ի ՀԵՏ ՀԱՍՏԵՐ:
2.ՄԱՍՆԱԳԻՐԸ ՏԵՍ թ.թ. Կ-26 ԵՎ Կ-27:

ԳՐԹԵՐԻ ԵՎ ԳՐԵՆԱԿԱՆ ՊԻՏՈՒՅՔՆԵՐԻ ՊԱՀԵՍԻ ԱՇԽԱՏԱՆՔԱՅԻՆ ՓԱՍՏԱԹՂԹԵՐԻ ՄՇԱԿՈՒՄ			ՊԱՏՎԵՐ N ԲԸԱԵՉԲ-13/15-4		
Ի.Տ.Բ. ՊԵՏ	Հ. ՍՈՒԹԱՆՅԱՆ		ԿՈՆՍԱՐՈՒԿՏՈՐԱԿԱՆ ՄԱՍ		
Ն.Գ.Ճ.	Հ. ՎԱՐԴԱՆՅԱՆ		(ՏԱՐԲԵՐԱԿ [12x16] մ)		
ՆԱՆԱԳԾԵՑ	Ն. ԹԱՂԵՎՈՍՅԱՆ		ՀԱՆԳ. «14»		
			ՓՈՒԱ		ԹԵՐԹ
			ԱՆ		Կ-24
					27
					ԵՐԵՎԱՆ 2014

ՀԱՆԳՈՒՅՑ «1» (M 1:10)


1 - 1



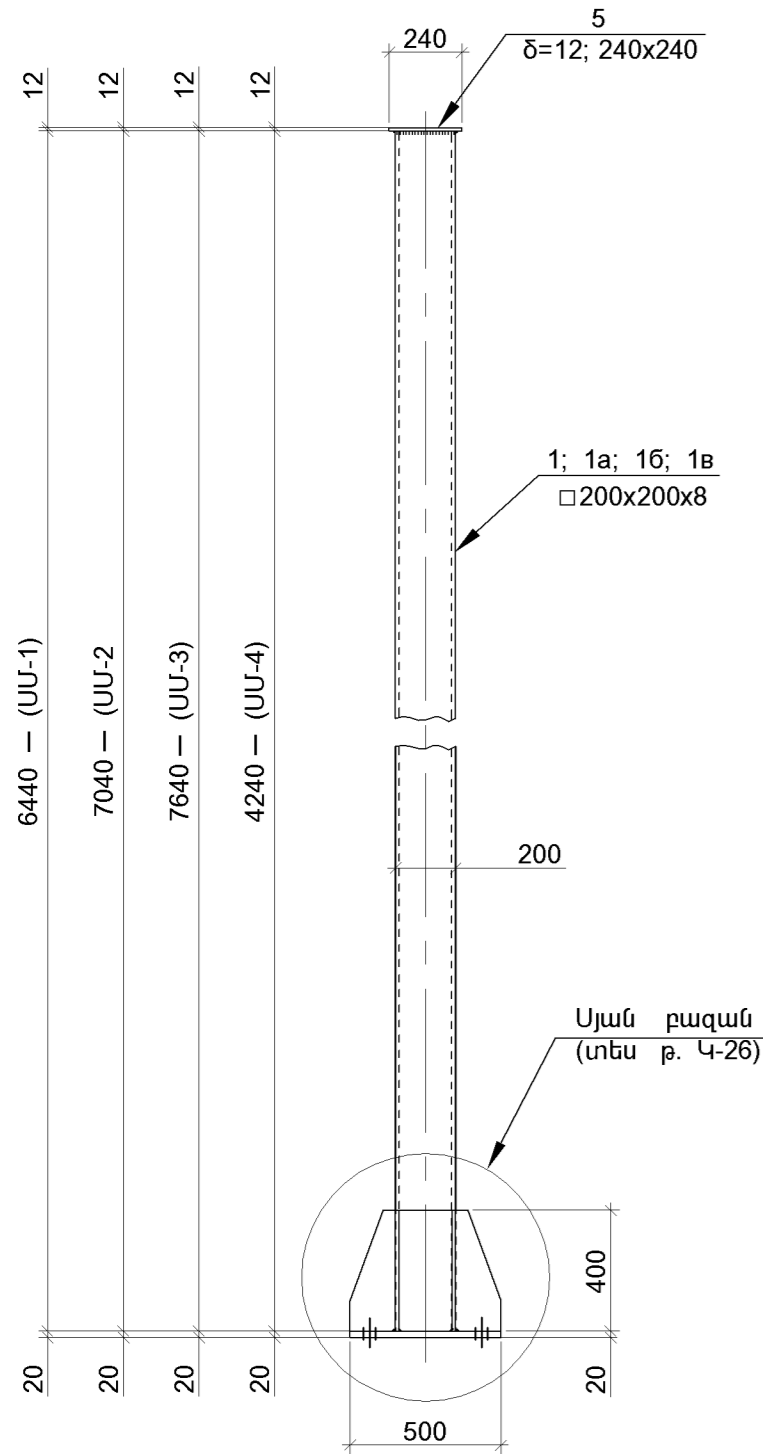
Տափօղակ (4 հատ):
Եռակցել բազայի
մետաղե սալին

Խարսխային հեղույս
Ա-1 (4 հատ)
(տես թ. Կ-00)

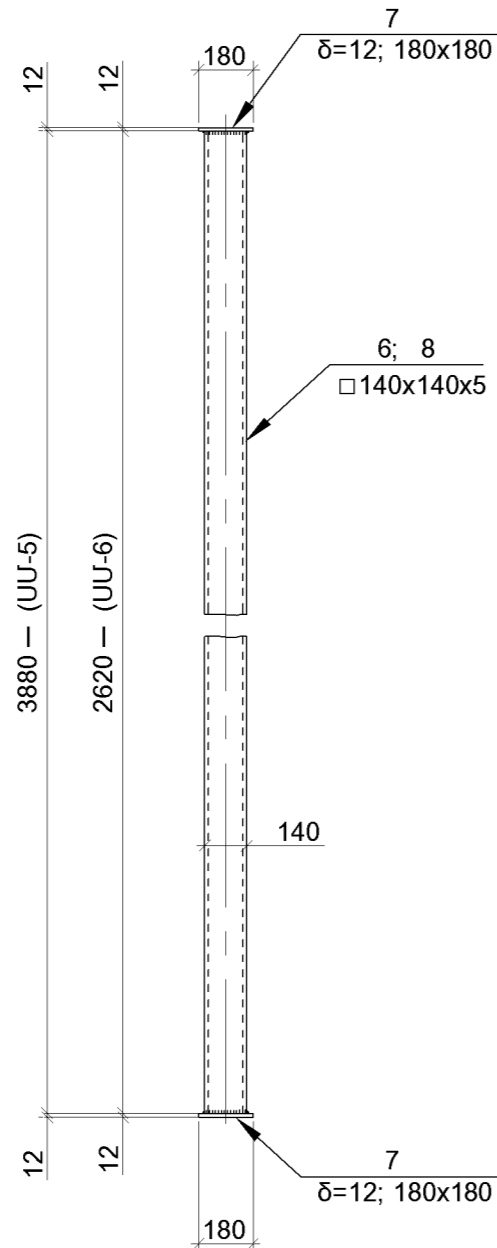
1.ՏՎՅԱԼ թ-ը ԴԻՏԱՐԿԵԼ Կ-11 ÷ Կ-19 թ-երի ՀԵՏ ՀԱՍՏԵՐ:
2.ՍԱՍՆԱԳԻՐԸ ՏԵՍ թ.թ. Կ-26 ԵՎ Կ-27:

ԳՐԹԵՐԻ ԵՎ ԳՐԵՆԱԿԱՆ ՊԻՏՈՒՅՔՆԵՐԻ ՊԱՀԵՍԻ ԱՇԽԱՏԱՆՔԱՅԻՆ ՓԱՍՏԱԹՂԹԵՐԻ ՄՇԱԿՈՒՄ			ՊԱՏԿԵՐ N ԲԸԱԵՁԲ-13/15-4		
Ի.Տ.Բ. ՊԵՏ	Հ. ՍՈՒԹԱՆՅԱՆ		ԿՈՆՍԱՐՈՒԿՏՈՐԱԿԱՆ ՄԱՍ		
Ն.Գ.Ճ.	Հ. ՎԱՐԴԱՆՅԱՆ		(ՏԱՐԲԵՐԱԿ [12x16] մ)		
ՆԱՆԱԳԾԵՑ	Ն. ԹԱՂԵՎՈՍՅԱՆ		ՀԱՆԳՈՒՅՑ «1»		
			ՓՈԱ	ԹԵՐԹ	ԹԵՐԹԵ
			ԱՆ	Կ-25	27
			 ԵՐԵՎԱՆ 2014		

ՍՍ-1; ՍՍ-2; ՍՍ-3; ՍՍ-4



ՍՍ-5; ՍՍ-6



ՊՐՈՊԱՏԻ ԸՆՏՐՈՒԹՅՈՒՆԸ ԸՍՏ ՊՐՈՖԻԼՆԵՐԻ

Պրոֆիլ №	Մաս կգ	Պրոֆիլի գույս-ը
□200x200x8	3618.80	ГОСТ 12336-66
□140x140x5	544.90	
[24	2705.40	ГОСТ 8240-72*
[20	1650.70	
[18	3672.60	
[16	923.00	
[12	718.20	
I18	436.60	
I12	455.30	
L100x63x6	194.10	ГОСТ 8510-86
L140x140x10	13.40	ГОСТ 8509-86
L100x100x10	8.00	
L50x50x5	117.30	
δ=20	548.40	ГОСТ 82-70*
δ=12	1236.00	
δ=8	16.80	
δ=6	9.30	
Ø10Al	12.00	ГОСТ 2590-71*

Σ=16970.80

Расход наплавленного металла - ~340.0 кг.


ՊՐՈՊԱՏԻ ՄԱՍՆԱԳԻՐ ՄԵԿ ՄԵՏԱՂԱԿԱՆ ԷԼԵՄԵՆՏԻ ՀԱՄԱՐ

ՍԱԿՆԻՇ; ԱՆՎԱՆՈՒՄ	Դիրք №	Պրոֆիլ ԿԱՍ ԿՏՐՎԱԾՔ	Երկարուհ. մմ	ՔԱՆ. հատ.	ՄԱՍԱ կգ		ՍԱԿՆԻՇ	
					ՄԵԿ դիրքի	ԲՈՒՈՐ դիրքերի		
ԾԱԾԿԵՐԻ ՄԵՏԱՂԱԿԱՆ ԷԼԵՄԵՆՏՆԵՐ (1 ՀԱՏ)	10	[24	6200	6	148.80	892.80		
	10a	[24	6600	6	158.40	950.40		
	11	[18	6100	6	99.50	597.00		
	12	[18	5720	12	93.30	1119.60		
	13	[12	4150	6	43.20	259.20		
	14	[12	5740	4	59.70	238.80		
	15	[24 Σl=17960*	—	2	431.10	862.20		
	16	[20 Σl=12260*	—	4	225.60	902.40		
	16a	[20	6230	4	114.70	458.80		
	17	[16 Σl=13000*	—	5	184.60	923.00		
	«a»	[18, Σl=120 գ.մ	—	—	—	1956.00		
	«б»	L100x63x6, Σl=18 գ.մ	—	—	—	135.60		
	18	I18	6100	2	112.30	224.60		
	18a	I18	5760	2	106.00	212.00		
	19	I12	3160	9	36.40	327.60		
	19a	I12	2970	3	34.20	102.60		
	20	I12	2180	1	25.10	25.10		
	ԹԻ-1.Դ	21Դ	[12	3985	1	41.50		41.50
	ԹԻ-1.Ի	22	-8x50	220	1	0.70		0.70
	ԹԻ-2.Դ	23Դ	[12	6596	1	68.60		68.60
	ԹԻ-2.Ի	22	-8x50	220	2	0.70		1.40
		23Ի	[12	6596	1	68.60		68.60
		22	-8x50	220	2	0.70		1.40
		24	L50x50x5	430	34	1.65		56.10
		25	L50x50x5	950	17	3.60		61.20

ՇԱՐՈՒՆԱԿՈՒԹՅՈՒՆ

ՍԱԿՆԻՇ; ԱՆՎԱՆՈՒՄ	Դիրք №	Պրոֆիլ ԿԱՍ ԿՏՐՎԱԾՔ	Երկարուհ. մմ	ՔԱՆ. հատ.	ՄԱՍԱ կգ		ՍԱԿՆԻՇ	
					ՄԵԿ դիրքի	ԲՈՒՈՐ դիրքերի		
ՇԱՐՈՒՆԱԿՈՒԹՅՈՒՆ	26	-12x170	300	6	4.85	29.10	ΣΣ=11466.3	
	27	-12x90	120	24	1.05	25.20		
	28	-12x215	230	12	4.70	56.40		
	29	-12x70	120	6	0.80	4.80		
	30	-12x165	170	4	2.65	10.60		
	31	-12x30	70	6	0.20	1.20		
	32	L140x140x10	130	4	3.35	13.40		
	33	-12x120	120	4	1.40	4.60		
	34	-6x100	100	8	0.50	4.00		
	35	L100x100x10	130	4	2.00	8.00		
	36	-12x80	80	4	0.60	2.40		
	37	-6x60	100	8	0.30	2.40		
	38	-12x320	350	3	10.60	31.80		
	39	-12x77	154	6	1.15	6.90		
	40	-12x240	270	4	6.10	24.40		
	41	-12x240	350	6	7.95	47.70		
	42	-12x114	116	12	1.25	15.00		
	43	-6x100	300	2	1.45	2.90		
	44	[20	220	54	4.05	218.70		
	45	[20	160	24	2.95	70.80		
	46	-12x60	220	54	1.25	67.50		
	47	-12x60	200	54	1.15	62.10		
	48	-12x60	140	18	0.80	14.40		
	49	L100x63x6	300	15	2.30	34.50		
	50	L100x63x6	130	24	1.00	24.00		
	51	-12x160	440	6	6.65	39.90		
	52	-12x60	260	8	1.45	11.60		
		Հեղույս M12, l≈30	—	~220				

1.ՏԿՅԱԼ թ-ը ԴԻՏԱՐԿԵԼ Կ-12 թ-ի ՀԵՏ ՀԱՄԱՏԵՂ:

ԳՐԵՐԻ ԵՎ ԳՐԵՆԱԿԱՆ ՊԻՏՈՒՅՔՆԵՐԻ ՊԼՇԵՏԻ ԱՇԽԱՏԱՆՔԱՅԻՆ ՓԱՍՏԱԹՂԹԵՐԻ ՄՇԱԿՈՒՄ				ՊԱՏԿԵՐ N ԲԸԱԵՁԲ-13/15-4		
Ի.Տ.Բ. ՊԵՏ	Հ. ՍՈՒԹԱՆՅԱՆ		ԿՈՆՍՏՐՈՒԿՏՈՐԱԿԱՆ ՄԱՍ (ՏԱՐՔԵՐԱԿ [12x16] մ)	ՓՈՒԼ	ԹԵՐԹ	ԹԵՐԹԵ
Ն.Գ.Ճ.	Հ. ԿԱՐԴԱՆՅԱՆ			ԱՆ	Կ-27	27
ՆԱՆԱԳԾԵՑ	Ն. ԹԱԴԵՎՈՍՅԱՆ		ԱՅՈՒՆ ՍՍ-1, ՍՍ-2, ՍՍ-3, ՍՍ-4, ՍՍ-5: ՄԱՍՆԱԳԻՐ	 ԵՐԵՎԱՆ 2014		

**ԳՐՔԵՐԻ ԵՎ ԳՐԵՆԱԿԱՆ ՊԻՏՈՒՅՔՆԵՐԻ ՊԱՀԵՍՏԻ ՏԱՐՈՂՈՒԹՅԱՆ
ՀԱՇՎԱՐԿ**

ՇԻՆԱՐԱՐՈՒԹՅԱՆ ՄԱԿԵՐԵՍԸ $12.24 \times 12.24 = 149.8մ^2$

ԲԵՌՆՄԱՆ ՄԱԿԵՐԵՍ

$$S = \frac{E \times P}{q}, մ^2$$

ՈՐՏԵՂ

E - ՊԱՀԵՍՏԻ ՏԱՐՈՂՈՒԹՅՈՒՆՆ Է, ՊԱՅՄԱՆԱԿԱՆ ՏԱԿԴԻՐՆԵՐԸ - 104 ՀՍ

P - ԴԱՐԱԿԱՇԱՐԵՐՈՒՄ ՄԵԿ ՏԱԿԴԻՐԻ ՏԵՂԱԴՐՄԱՆ ԱՆՀՐԱԺԵՇՏ ՄԱԿԵՐԵՍՆ Է - $1.2մ^2$

q - ԲԱՐՁՐՈՒԹՅԱՄԲ ԱՊՐԱՆՔՆԵՐԻ ՏԵՂԱԴՐՄԱՆ ՀԱՐԿԵՐԻ ՔԱՆԱԿՆ Է - 4

$$S = \frac{104 \times 1.2}{4} = 31.2մ^2$$

ՊԱՀԵՍՏԻ ՏԱՐՈՂՈՒԹՅՈՒՆԸ ՈՐՈՇՎՈՒՄ Է ՊԱՅՄԱՆԱԿԱՆ ՏԱԿԴԻՐՆԵՐԻ ՄԻՋՈՑՈՎ: ՈՐՊԵՍ

ՊԱՅՄԱՆԱԿԱՆ ՏԱԿԴԻՐ ԸՆՏՐՎԱԾ Է 1200x800x150ՄՄ ԶԱՓԵՐՈՎ ԵՎ ԱՊՐԱՆՔԻ 1050մմ ԲԱՐՁՐՈՒԹՅԱՄԲ:

ԱՄԲՈՂՋԱԿԱՆ ՓԱԹԵԹԻ ԲԱՐՁՐՈՒԹՅՈՒՆԸ - 1200մմ:

ԱՊՐԱՆՔԻ ԾԱԿԱԼԸ ՊԱՅՄԱՆԱԿԱՆ ՏԱԿԴԻՐԻ ԿՐԱ - $1մ^3$

ՄԻՋԻՆ ԿՇԻՈՒՄ ՄԵԿ ՊԱՅՄԱՆԱԿԱՆ ՏԱԿԴԻՐԻ ՈՉ ԱՐՏԱԴՐԱԿԱՆ ԱՊՐԱՆՔՆԵՐԻ ՀԱՄԱՐ - 0.37 ՏՈՆՆԱ Է:

ՊԱՀԵՍՏԻ ԾԱԿԱԼԸ ԿԱԶՄՈՒՄ Է:

$$104 \times 0.37 = 38.5 \text{ ՏՈՆՆԱ}$$

ԲԵՌՆԱՓՈԽԱՆԱԿՄԱՆ ՀԱՇՎԱՐԿԸ

ՕՐՈՒՄ ԲԵՌՆԵՐԻ ՔԱՆԱԿԸ ՈՐՈՆՔ ՄՈՒՏՔ ԵՆ ԳՈՐԾՈՒՄ ՊԱՀԵՍՏ

$$Q_{\text{ՄՏՆՈՂ}} = \frac{38.5 \times 7.3 \times 1.3}{365} = 1 \text{ ՏՈՆՆԱ ԿԱՄ 3 ՊԱՅՄԱՆԱԿԱՆ ՏԱԿԴԻՐ}$$

ՕՐՈՒՄ ԲԵՌՆԵՐԻ ՔԱՆԱԿԸ ՈՐՈՆՔ ԴՈՒՐՍ ԵՆ ԳԱԼԻՍ ՊԱՀԵՍՏԻՑ

$$Q_{\text{ԵՆՆՈՂ}} = \frac{38.5 \times 7.3 \times 1.2}{305} = 1.1 \text{ ՏՈՆՆԱ ԿԱՄ 3 ՊԱՅՄԱՆԱԿԱՆ ՏԱԿԴԻՐ}$$

ՈՐՏԵՂ 7.3 - Ը ՏԱՐԵԿԱՆ ՊԱՀԵՍՏԻ ՏԱՐՈՂՈՒԹՅԱՆ ԲԱԺԱՆԱՐԱՐ ՓՈՓՈԽՈՒԹՅՈՒՆՆ Է:

ԱՊՐԱՆՔՆԵՐԻ ՊԱՀԵՍՏՈՒՄ ՊԱՀՄԱՆ ՄԻՋԻՆ ԺԱՄԱՆԱԿԱՀԱՏՎԱԾԸ - 50ՕՐ

1.3 - ԲԵՌՆԵՐԻ ՄՈՒՏՔԱՅԻՆ ԱՆՀԱՄԱՊԱՏԱՍԽԱՆՈՒԹՅԱՆ ԳՈՐԾԱԿԻՑՆ Է


1.2 - ԲԵՌՆԵՐԻ ԵԼՔԱՅԻՆ ԱՆՀԱՄԱՊԱՏԱՍԽԱՆՈՒԹՅԱՆ ԳՈՐԾԱԿԻՑՆ Է

365 - ԲԵՌՆԵՐԻ ԸՆԴՈՒՄԱՆ ՕՐԵՐԻ ՔԱՆԱԿՆ Է

305 - ԲԵՌՆԵՐԻ ԴՈՒՐՍ ԳՐՄԱՆ ՕՐԵՐԻ ՔԱՆԱԿՆ Է

ՆԱԽԱԳԾԻ ԿԱԶՄԸ

NN ը/h	ԳԾԱԳՐԵՐԻ ԱՆՎԱՆԱՑԱՆԿ	ԹԵՐԹԻ ՄԱԿՆԻՇ
1.	ՊԱՀԵՍՏԻ ՏԱՐՈՂՈՒԹՅԱՆ ՀԱՇՎԱՐԿ	S-1
2.	ՏԵԽՆՈԼՈԳԻԱԿԱՆ ՀԱՏԱԿԱԳԾԵՐ	S-2
3.	ԿՏՐՎԱԾՔ 1-1	S-3
4.	ԿՏՐՎԱԾՔ 2-2	S-4
5.	ՍԱՐՔԱՎՈՐՈՒՄՆԵՐԻ ՄԱՍՆԱԳԻՐ	S-7

ԳՐՔԵՐԻ ԵՎ ԳՐԵՆԱԿԱՆ ՊԻՏՈՒՅՔՆԵՐԻ ՊԱՀԵՍՏԻ ԱՇԽԱՏԱՆՔԱՅԻՆ ՓԱՍՏԱԹՂԹԵՐԻ ՄՇԱԿՈՒՄ			ՊԱՏՎԵՐ N ՊԸԱՇՁԲ-13/7			
Ի.Տ.Բ. ՊԵՏ	Հ. ՍՈՒԱԹԱՆՅԱՆ		ՏԵԽՆՈԼՈԳԻԱԿԱՆ ՄԱՍ	ՓՈԼ	ԹԵՐԹ	ԹԵՐԹԵՐ
Ն.Գ.Ճ.	Հ. ՎԱՐԴԱՆՅԱՆ			ԱՆ	S - 1	5
ՆԱԽԱԳԾԵՑ	ՅՈՒ. ԽՈՆԵՑՅԱՆ		ՊԱՀԵՍՏԻ ՏԱՐՈՂՈՒԹՅԱՆ ՀԱՇՎԱՐԿ			ԵՐԵՎԱՆ 2014

**ԳՐՔԵՐԻ ԵՎ ԳՐԵՆԱԿԱՆ ՊԻՏՈՒՅՔՆԵՐԻ ՊԱՀԵՍՏԻ ՏԱՐՈՂՈՒԹՅԱՆ
ՀԱՇՎԱՐԿ**

ՇԻՆԱՐԱՐՈՒԹՅԱՆ ՄԱԿԵՐԵՍԸ $12.24 \times 12.24 = 149.8մ^2$

ԲԵՌՆՄԱՆ ՄԱԿԵՐԵՍ

$$S = \frac{E \times P}{q}, մ^2$$

ՈՐՏԵՂ

E - ՊԱՀԵՍՏԻ ՏԱՐՈՂՈՒԹՅՈՒՆՆ Է, ՊԱՅՄԱՆԱԿԱՆ ՏԱԿԴԻՐՆԵՐԸ - 104 ՀՍ

P - ԴԱՐԱԿԱՇԱՐԵՐՈՒՄ ՄԵԿ ՏԱԿԴԻՐԻ ՏԵՂԱԴՐՄԱՆ ԱՆՀՐԱԺԵՇՏ ՄԱԿԵՐԵՍՆ Է - $1.2մ^2$

q - ԲԱՐՁՐՈՒԹՅԱՄԲ ԱՊՐԱՆՔՆԵՐԻ ՏԵՂԱԴՐՄԱՆ ՀԱՐԿԵՐԻ ՔԱՆԱԿՆ Է - 4

$$S = \frac{104 \times 1.2}{4} = 31.2մ^2$$

ՊԱՀԵՍՏԻ ՏԱՐՈՂՈՒԹՅՈՒՆԸ ՈՐՈՇՎՈՒՄ Է ՊԱՅՄԱՆԱԿԱՆ ՏԱԿԴԻՐՆԵՐԻ ՄԻՋՈՑՈՎ: ՈՐՊԵՍ

ՊԱՅՄԱՆԱԿԱՆ ՏԱԿԴԻՐ ԸՆՏՐՎԱԾ Է 1200x800x150ՄՄ ՉԱՓԵՐՈՎ ԵՎ ԱՊՐԱՆՔԻ 1050մմ ԲԱՐՁՐՈՒԹՅԱՄԲ:

ԱՄԲՈՂՋԱԿԱՆ ՓԱԹԵԹԻ ԲԱՐՁՐՈՒԹՅՈՒՆԸ - 1200մմ:

ԱՊՐԱՆՔԻ ԾԱԿԱԼԸ ՊԱՅՄԱՆԱԿԱՆ ՏԱԿԴԻՐԻ ԿՐԱ - $1մ^3$

ՄԻՋԻՆ ԿՇԻՈՒՄ ՄԵԿ ՊԱՅՄԱՆԱԿԱՆ ՏԱԿԴԻՐԻ ՈՉ ԱՐՏԱԴՐԱԿԱՆ ԱՊՐԱՆՔՆԵՐԻ ՀԱՄԱՐ - 0.37 ՏՈՆՆԱ Է:

ՊԱՀԵՍՏԻ ԾԱԿԱԼԸ ԿԱԶՄՈՒՄ Է:

$$104 \times 0.37 = 38.5 \text{ ՏՈՆՆԱ}$$

ԲԵՌՆԱՓՈԽԱՆԱԿՄԱՆ ՀԱՇՎԱՐԿԸ

ՕՐՈՒՄ ԲԵՌՆԵՐԻ ՔԱՆԱԿԸ ՈՐՈՆՔ ՄՈՒՏՔ ԵՆ ԳՈՐԾՈՒՄ ՊԱՀԵՍՏ

$$Q_{\text{ՄՏՆՈՂ}} = \frac{38.5 \times 7.3 \times 1.3}{365} = 1 \text{ ՏՈՆՆԱ ԿԱՄ 3 ՊԱՅՄԱՆԱԿԱՆ ՏԱԿԴԻՐ}$$

ՕՐՈՒՄ ԲԵՌՆԵՐԻ ՔԱՆԱԿԸ ՈՐՈՆՔ ԴՈՒՐՍ ԵՆ ԳԱԼԻՍ ՊԱՀԵՍՏԻՑ

$$Q_{\text{ԵՆՆՈՂ}} = \frac{38.5 \times 7.3 \times 1.2}{305} = 1.1 \text{ ՏՈՆՆԱ ԿԱՄ 3 ՊԱՅՄԱՆԱԿԱՆ ՏԱԿԴԻՐ}$$

ՈՐՏԵՂ 7.3 - Ը ՏԱՐԵԿԱՆ ՊԱՀԵՍՏԻ ՏԱՐՈՂՈՒԹՅԱՆ ԲԱԺԱՆԱՐԱՐ ՓՈՓՈԽՈՒԹՅՈՒՆՆ Է:

ԱՊՐԱՆՔՆԵՐԻ ՊԱՀԵՍՏՈՒՄ ՊԱՀՄԱՆ ՄԻՋԻՆ ԺԱՄԱՆԱԿԱՀԱՏՎԱԾԸ - 50ՕՐ

1.3 - ԲԵՌՆԵՐԻ ՄՈՒՏՔԱՅԻՆ ԱՆՀԱՄԱՊԱՏԱՍԽԱՆՈՒԹՅԱՆ ԳՈՐԾԱԿԻՑՆ Է


1.2 - ԲԵՌՆԵՐԻ ԵԼՔԱՅԻՆ ԱՆՀԱՄԱՊԱՏԱՍԽԱՆՈՒԹՅԱՆ ԳՈՐԾԱԿԻՑՆ Է

365 - ԲԵՌՆԵՐԻ ԸՆԴՈՒՄԱՆ ՕՐԵՐԻ ՔԱՆԱԿՆ Է

305 - ԲԵՌՆԵՐԻ ԴՈՒՐՍ ԳՐՄԱՆ ՕՐԵՐԻ ՔԱՆԱԿՆ Է

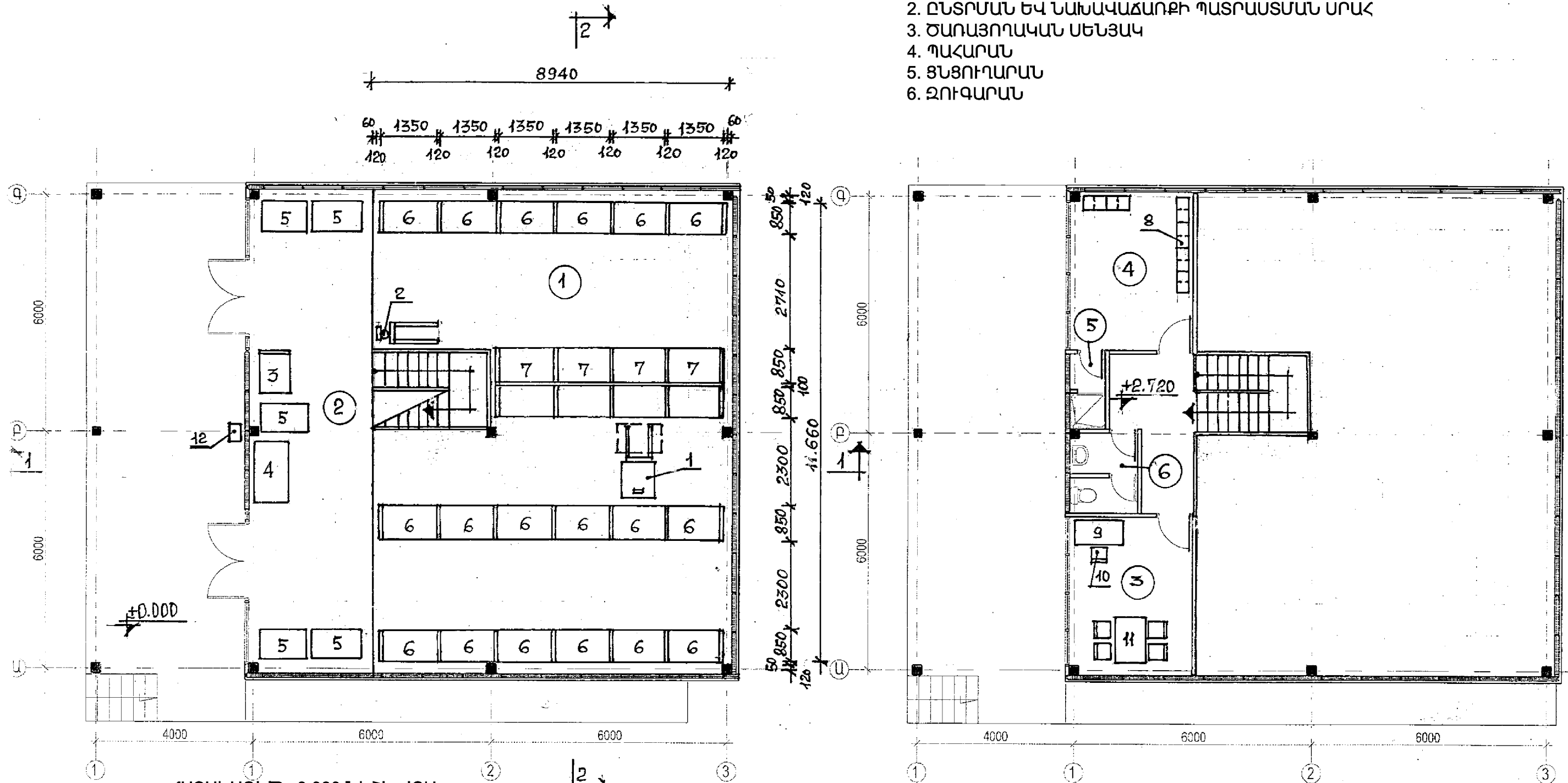
ՆԱԽԱԳԾԻ ԿԱԶՄԸ

NN ը/h	ԳԾԱԳՐԵՐԻ ԱՆՎԱՆԱՑԱՆԿ	ԹԵՐԹԻ ՄԱԿՆԻՇ
1.	ՊԱՀԵՍՏԻ ՏԱՐՈՂՈՒԹՅԱՆ ՀԱՇՎԱՐԿ	S-1
2.	ՏԵԽՆՈԼՈԳԻԱԿԱՆ ՀԱՏԱԿԱԳԾԵՐ	S-2
3.	ԿՏՐՎԱԾՔ 1-1	S-3
4.	ԿՏՐՎԱԾՔ 2-2	S-4
5.	ՍԱՐՔԱՎՈՐՈՒՄՆԵՐԻ ՄԱՍՆԱԳԻՐ	S-5

ԳՐՔԵՐԻ ԵՎ ԳՐԵՆԱԿԱՆ ՊԻՏՈՒՅՔՆԵՐԻ ՊԱՀԵՍՏԻ ԱՇԽԱՏԱՆՔԱՅԻՆ ՓԱՍՏԱԹՂԹԵՐԻ ՄՇԱԿՈՒՄ			ՊԱՏՎԵՐ N ՊԸԱՇՁԲ-13/7			
Ի.Տ.Բ. ՊԵՏ	Հ. ՍՈՒԱԹԱՆՅԱՆ		ՏԵԽՆՈԼՈԳԻԱԿԱՆ ՄԱՍ	ՓՈԼ	ԹԵՐԹ	ԹԵՐԹԵՐ
Ն.Գ.Ճ.	Հ. ՎԱՐԴԱՆՅԱՆ			ԱՆ	S - 1	5
ՆԱԽԱԳԾԵՑ	ՅՈՒ. ԽՈՆՑՅԱՆ		ՊԱՀԵՍՏԻ ՏԱՐՈՂՈՒԹՅԱՆ ՀԱՇՎԱՐԿ	 ԵՐԵՎԱՆ 2014		

ՄԵՆՔԵՐԻ ՄԱՍՆԱԳԻՐ

1. ՊԱՀՊԱՆՄԱՆ ՍՐԱՀ
2. ԸՆՏՐՄԱՆ ԵՎ ՆԱԽԱԿԱԶՄՈՔԻ ՊԱՏՐԱՍՏՄԱՆ ՍՐԱՀ
3. ԾԱՌԱՅՈՂԱԿԱՆ ՄԵՆՅԱԿ
4. ՊԱՀԱՐԱՆ
5. ՑՆՑՈՒՂԱՐԱՆ
6. ԶՈՒԳԱՐԱՆ




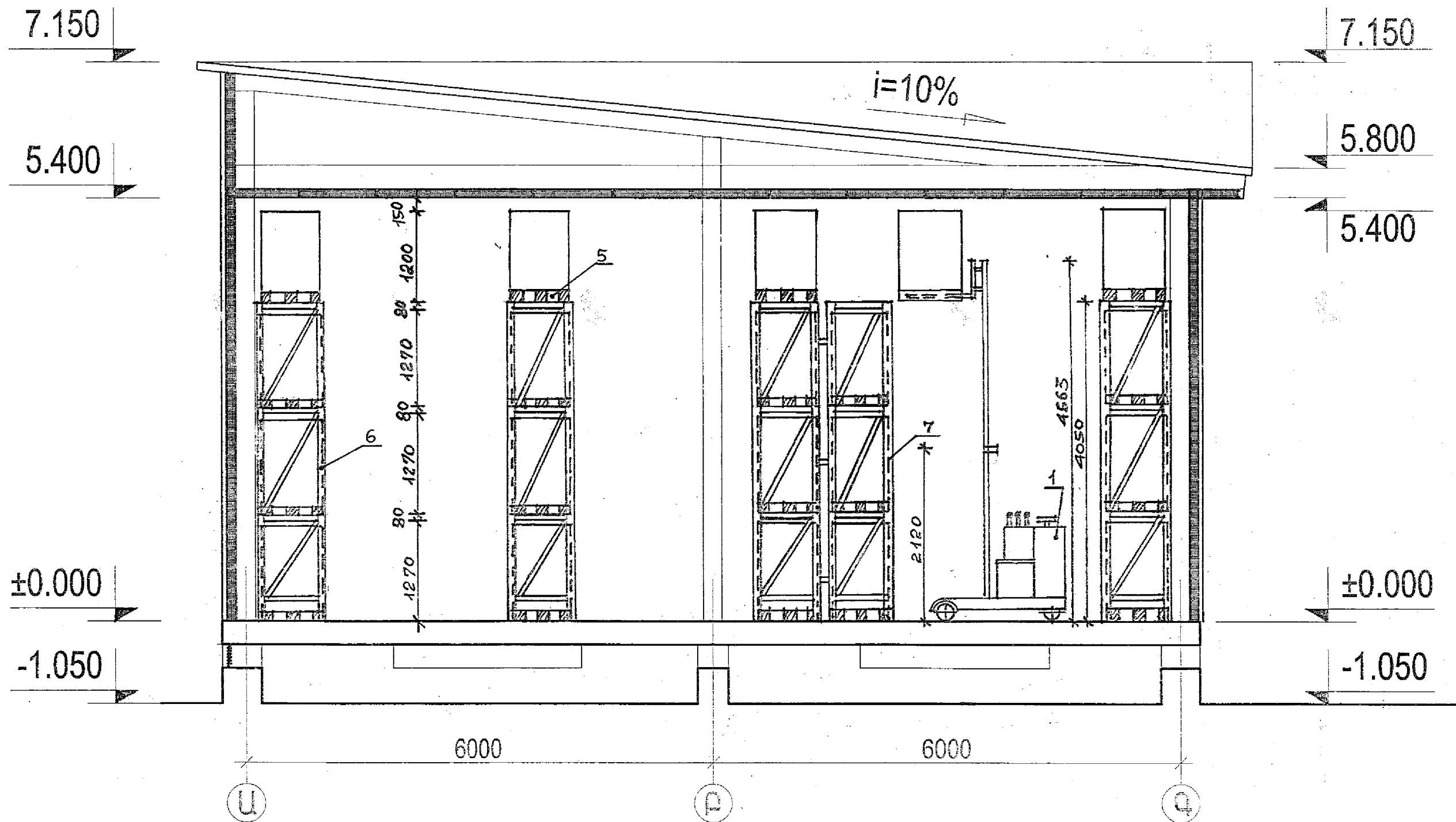
ՀԱՏԱԿԱԳԻԾ +0.000 ՆԻՇԻ ՎՐԱ

ԾԱՆՈԹԱԳՐՈՒԹՅՈՒՆ

ՀԱՏԱԿԱԳԻԾ +2.720 ՆԻՇԻ ՎՐԱ


1. ԿՏՐՎԱԾ Ք 1-1 ՏԵՍ Տ-3 ԹԵՐԹՈՒՄ
2. ԿՏՐՎԱԾՔ 2-2 ՏԵՍ Տ-4 ԹԵՐԹՈՒՄ
3. ՍԱՐՔԱՎՈՐՈՒՄԵՆԻ ՄԱՍՆԱԳԻՐԸ ՏԵՍ ԹԵՐԹ Տ-5

ԳՐՔԵՐԻ ԵՎ ԳՐԵՆԱԿԱՆ ՊԻՏՈՒՅՔՆԵՐԻ ՊԱՐԵՍԻ ԱՇԽԱՏԱՆՔԱՅԻՆ ՓԱՍՏԱԹՂԹԵՐԻ ՄՇԱԿՈՒՄ				ՊԱՏՎԵՐ N ՊԸԱԵՁԲ-13/7		
Ի.Տ.Բ. ՊԵՏ	Հ. ՍՈՒԹԱՆՅԱՆ		ՏԵԽՆՈԼՈԳԻԱԿԱՆ ՄԱՍ	ՓՈԼ	ԹԵՐԹ	ԹԵՐԹԵՐ
Ն.Գ.Ճ.	Հ. ՎԱՐԴԱՆՅԱՆ			ԱՆ	S-2	5
ՆԱԽԱԳԾԵՑ	ՅՈՒ. ԽՈՆՑՅԱՆ		ՏԵԽՆՈԼՈԳԻԱԿԱՆ ՀԱՏԱԿԱԳԾԵՐ	 ԵՐԵՎԱՆ 2014		




ՇԱՆՈՒԹԱԳՐՈՒԹՅՈՒՆ

1. ՏԵՆՆՈՒՈԳԻԱԿԱՆ ՀԱՏԱԿԱԳԻԾԸ ՏԵՍ S-2 ԹԵՐԹՈՒՄ
2. ՍԱՐՔԱԿՈՐՈՒՄԵՆԻ ՄԱՍՆԱԳԻՐԸ ՏԵՍ ԹԵՐԹ S-5

ԳՐԹԵՐԻ ԵՎ ԳՐԵՆԱԿԱՆ ՊԻՏՈՒՅՔՆԵՐԻ ՊԱՐԵՍՏԻ ԱՇԽԱՏԱՆՔԱՅԻՆ ՓԱՏՏԱԹՂԹԵՐԻ ՄՇԱԿՈՒՄ			ՊԱՏԿԵՐ N ՊԸԱՇՁԲ-13/7			
Ի.Տ.Բ. ՊԵՏ	Հ. ՍՈՒԹԱՆՅԱՆ		ՏԵՆՆՈՒՈԳԻԱԿԱՆ ՄԱՍ	ՓՈՒ	ԹԵՐԹ	ԹԵՐԹԵՐ
Ն.Գ.Ճ.	Հ. ՎԱՐԴԱՆՅԱՆ			ԱՆ	S-4	5
ՆԱԽԱԳՑԵՑ	ՅՈՒ. ԽՈՆՑՅԱՆ		ԿՏՐԿԱԾՔ 2-2			ԵՐԵՎԱՆ 2014

Համար	Սարքավորումների և նյութերի անվանումը և տեխնիկական բնութագրերը	Սարքավորման մակնիշը, տեսակը	Չափման միավոր	Սարքավորման ընտրման մեթոդը	Քանակը	Միավոր սարքավորման քաշը, կգ
1	Էլեկտրական դարսակիչ 630կգ բեռնունակությամբ 2100x900x2120մմ հատակից ղեկավարմամբ: Պտտման շառավիղը 1150մմ, վիլաների ամբողջական բարձացված վիճակում բարձրությունը 4500մմ, աշխատանքային միջանցքի լայնությունը 2300մմ	EB-351 45 1	հատ	ձեռքբերում	1	1100
2	Բեռնասայլակ բարձրացվող վիլաներով 1370x560x1355մմ	TB-630	հատ	ձեռքբերում	1	82
3	Բեռնասայլակ 400կգ բեռնատարողությամբ 1100x800x1000մմ	-	հատ	ձեռքբերում	1	54
4	Բրակերաժային սեղան 1600x900x850մմ	-	հատ	ձեռքբերում	1	-
5	Տակդիր երկու բռնիչով չորս մուտքանի 1200x800x150մմ	ГОСТ 9078-84	հատ	պատրաստում	112	26
6	Ստելաժ, քանդովի-հավաքովի, մեկշարքանի, ներքին բջջի չափսերը 1350x850x1270մմ, բջիջների չափսերը 3, սետլաժի չափսերը 1350x850x4050մմ, հիմնական էլեմենտների ամրացումները-բոլտային	-	հատ	պատրաստում	18	-
7	Ստելաժ, քանդովի-հավաքովի, երկշարքանի, ներքին բջջի չափսերը 1350x850x1270մմ, բջիջների չափսերը 3, սետլաժի չափսերը 1350x850x4050մմ, հիմնական էլեմենտների ամրացումները-բոլտային	-	հատ	պատրաստում	4	-
8	Հատուկ շորերի պահարան 600x300x2100մմ	-	հատ	պատրաստում	6	-
9	Գրասեղան 1200x600x720մմ	-	հատ	ձեռքբերում	1	-
10	Կիսափափուկ աթոռ 450x450x750մմ	-	հատ	ձեռքբերում	1	-
11	Ճաշասեղան 4 աթոռով 1200x800x720մմ	-	հատ	ձեռքբերում	1	-
12	Սելենային ուղղիչ 560x400x500մմ N=2,56կՎտ, եռաֆազ	EPK24/70a-2	հատ	ձեռքբերում	1	60

ԳՐԹԵՐԻ ԵՎ ԳՐԵՆԱԿԱՆ ՊԻՏՈՒՅՔՆԵՐԻ ՊԱՅԵՍՏԻ ԱՇԽԱՏԱՆՔԱՅԻՆ ՓԱՍՏԱԹՂԹԵՐԻ ՄՇԱԿՈՄ				ՊԱՏՎԵՐ N ՊԸԱԵՁԲ-13/7		
Ի.Տ.Բ. ՊԵՏ	Հ. ՍՈՒԹԱՆՅԱՆ		ՏԵԽՆՈՂՈԳԻԱԿԱՆ ՄԱՍ	ՓՈՒ	ԹԵՐԹ	ԹԵՐԹԵՐ
Ն.Գ.Ճ.	Հ. ՎԱՐԴԱՆՅԱՆ			ԱՆ	S - 5	5
ՆԱԽԱԳԾԵՑ	ՅՈՒ. ԽՈՆՑՅԱՆ		ՍԱՐՔԱՎՈՐՈՒՄՆԵՐԻ ՄԱՍՆԱԳԻՐ			
				ԵՐԵՎԱՆ 2014		

ՋՐԱՄԱՏԱԿԱՐԱՐՄԱՆ , ԿԵՆՑԱՂԱՅԻՆ ԿՈՅՈՒՂՈՒ ՑԱՆՑԵՐԻ ԲԱՑԱՏՐԱԳԻՐ

ՋՐԱՄԱՏԱԿԱՐԱՐՄԱՆ, ԿԵՆՑԱՂԱՅԻՆ ԿՈՅՈՒՂՈՒ ԵՎ ՀԱԿԱՅՐԴԵՀԱՅԻՆ ՑԱՆՑԵՐԻ ՆԱԽԱԳԻԾԸ ՄՇԱԿԱԾ Է ԸՍՏ ՃԱՐՏԱՐԱՊԵՏԱԿԱՆ ԳԾԱԳՐԵՐԻ ԵՎ ՏՐՎԱԾ ԱՌԱՋԱԴՐԱՆՔՆԵՐԻ ՀԻՄԱՆ ՎՐԱ:

ՇԵՆՔՈՒՄ ՆԱԽԱԳԾՎԵԼ Է ՍԱՌԸ, ՏԱՔ ԵՎ ՀԱԿԱՅՐԴԵՀԱՅԻՆ ՋՐԱՄԱՏԱԿԱՐԱՐՄԱՆ, ԿԵՆՑԱՂԱՅԻՆ ԿՈՅՈՒՂՈՒ ՑԱՆՑԵՐ:

ՆԱԽԱԳԻԾԸ ԿԱՏԱՐՎՈՒՄ Է ՀԱՄԱՁԱՅՆ ԳՈՐԾՈՂ ՇՆ. ԵՎ Կ. 2.04-01.85-ի ՆՈՐՄԵՐԻ:

ՍԱՌԸ ՋՐԻ ԵՎ ՀԱԿԱՅՐԴԵՀԱՅԻՆ ՑԱՆՑԵՐԻ ՍՆՈՒՑՈՒՄԸ ԿԱՏԱՐՎՈՒՄ Է ՋՐՄՈՒՂԻ ՑԱՆՑԻՑ, ՈՐԸ ԱՆՑՆՈՒՄ Է ԿԻՑ ՓՈՂՈՑՈՎ: ՍԱՌԸ ՋՐԻ ՑԱՆՑԻ ՎՐԱ՝ ՋՐԱՄԱՏԱԿԱՐԱՐՄԱՆ ՀՈՐԻ ՄԵՋ, ՏԵՂԱԴՐՎՈՒՄ Է ՋՐԱՉԱՓ Փ 32 ՄՄ, ՖԻԼՏՐ Փ 32 ՄՄ, ՓԱԿԱՆ Փ 32 ՄՄ: ՍԱՌԸ ՋՐԻ ՑԱՆՑԻ ՀԱՄԱՐ ԿԻՐԱՌՎԱԾ Է ՊՈԼԻՊՐՈՊԵԼԵՆԵ ԽՈՂՈՎԱԿՆԵՐ Փ32 Փ25 ԵՎ Փ20 ՄՄ: ՀԱԿԱՅՐԴԵՀԱՅԻՆ ՑԱՆՑԵՐԻ ՀԱՄԱՐ ԿԻՐԱՌՎԱԾ Է ԵՐԿԱԹԵ Փ50 ՄՄ ԽՈՂՈՎԱԿ: ՏԱՔ ՋՐԻ ՋՐԱՄԱՏԱԿԱՐԱՐՄԱՆ ՑԱՆՑԸ ԻՐԱԿԱՆԱՑՎՈՒՄ Է ՊՈԼԻՊՐՈՊԵԼԵՆԵ ԽՈՂՈՎԱԿՈՎ • Փ20 ՄՄ: ԿԵՆՑԱՂԱՅԻՆ ԿԵՂՏԱՋՐԵՐԸ • ՍԱՆ-ՍԱՐՔԵՐԻՑ ԻՆՔՆԱՀՈՍ ՀԱՎԱՔՎՈՒՄ ԵՎ ՀԵՌԱՑՎՈՒՄ ԵՆ ՆԵՐՔԻՆ ՑԱՆՑԻ ՄԻՋՈՑՈՎ • ԴԵՊԻ ԿՈՅՈՒՂՈՒ ԲԱԿԱՅԻՆ ՑԱՆՑ: ԿՈՅՈՒՂՈՒ ԲԱԿԱՅԻՆ ՑԱՆՑԸ ՆԱԽԱՏԵՍՎԱԾ Է ՄԻԱՑՆԵԼ ԿՈՅՈՒՂԱՏԱՐԻՆ Փ100 ՄՄ ԽՈՂՈՎԱԿՈՎ: ՑԱՆՑԵՐԻ ՀԱՄԱՐ ԿԻՐԱՌՎԱԾ ԵՆ ԿՈՅՈՒՂՈՒ ՊՈԼԻԿԻՆԻԼԱՑԵՏԱՏԱՅԻՆ ԽՈՂՈՎԱԿՆԵՐ Փ100 և 50 ՄՄ :

ՆԵՐՔԻՆ ՀԱԿԱՅՐԴԵՀԱՅԻՆ ՋՐԱՊԱՀԱՆՋԸ ԿԱՋՄՈՒՄ Է 2x2.5լ/վրկ.: ՆԱԽԱՏԵՍՎԱԾ ՀԱԿԱՅՐԴԵՀԱՅԻՆ ԿԱՆԳՆԱԿՆԵՐԻ ՎՐԱ ՏԵՂԱԴՐՎՈՒՄ ԵՆ ՀԱԿԱՅՐԴԵՀԱՅԻՆ ՓԱԿԱՆՆԵՐ Փ50 ՄՄ: ԲՈԼՈՐ ՄՈՆԻՏԻՆԻՆԻ ԱՇԽԱՏԱՆՔՆԵՐԸ ԿԱՏԱՐՎԵԼՈՒ ԵՆ ՀԱՏԱԿԻ ՏԱԿՈՎ • 0.00 ՆԻՇԻՑ ՆԵՐՔԵՎ, ՀԵՏԱԳԱ ԱՊԱՄՈՆՏԱԺՄԱՆ ԵՎ ՏԵԽՆԻԿԱԿԱՆ ԽՆԴԻՐՆԵՐԻ ԼՈՒԾՄԱՆ ՆՊԱՏԱԿՈՎ:

ԲԱԿԱՅԻՆ ՑԱՆՑԸ ՆԱԽԱՏԵՍՎԱԾ Է Փ100 ՄՄ ՊՈԼԻԿԻՆԻԼԱՑԵՏԱՏԱՅԻՆ ԽՈՂՈՎԱԿԻՑ: ՑԱՆՑԻ ՎՐԱ ՆԱԽԱՏԵՍՎԱԾ Է ԴԻՏԱՀՈՐ՝ ԱՏՈՒԳՈՒՄՆԵՐ ԿԱՏԱՐԵԼՈՒ ԵՎ ՀԵՏԱԳԱ ՇԱՀԱԳՈՐԾԵԼՈՒ ՀԱՄԱՐ:

ՆԱԽԱԳԾՎԱԾ ԵՆ ԱՇԽԱՏԱՆՔՆԵՐԸ ԿԱՏԱՐՎԱԾ ԵՆ ՀՀ-ՈՒՄ ԳՈՐԾՈՂ ՆՈՐՄԵՐԻ ԵՎ ԿԱՆՈՆՆԵՐԻ ՀԱՄԱՁԱՅՆ:

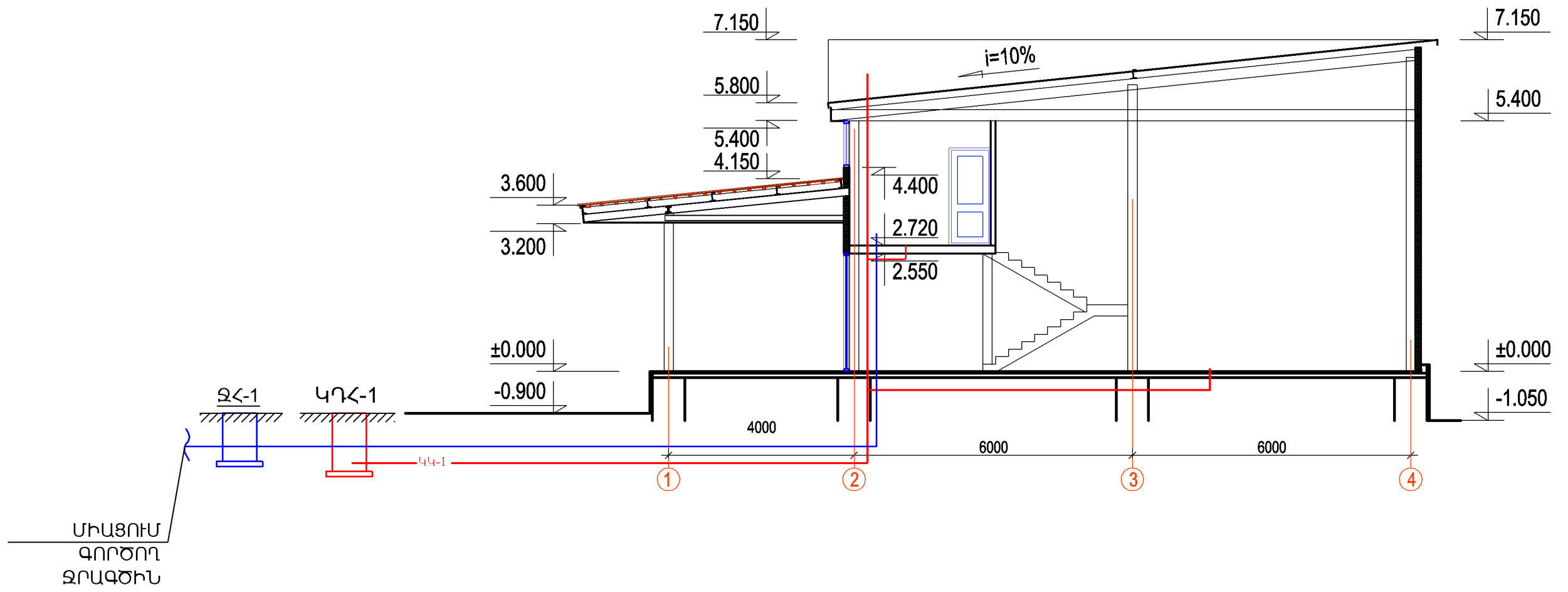
ԱՆՎԱՆԱԹԵՐԹ

	ԱՆՎԱՆՈՒՄԸ	ԹԵՐԹ
1	ԲԱՑԱՏՐԱԳԻՐ ԱՆՎԱՆԱԹԵՐԹ	ՋԿ-1
2	0.00 ՆԻՇԻ ՀԱՏԱԿԱԳԻԾ	ՋԿ-2
3	+2.720 ՆԻՇԻ ՀԱՏԱԿԱԳԻԾ	ՋԿ-3
4	ԿՏՐՎԱԾՔ	ՋԿ-4
5	ՍԱՌԸ, ՏԱՔ ԵՎ ՀԱԿԱՅՐԴԵՀԱՅԻՆ ՋՐԱՄԱՏԱԿԱՐԱՐՄԱՆ ԵՎ ԿՈՅՈՒՂՈՒ ՑԱՆՑԵՐԻ ՍԽԵՄԱ	ՋԿ-5
6	ՋՐԱՄԱՏ. և ԿՈՅՈՒՂՈՒ ԾԱՎԱՆԱԹԵՐԹ: ԿՈՅՈՒՂՈՒ ՁԱՎՈՐ ՄԱՍԵՐ	ՋԿ-6
7	ՀԱԿԱՅՐԴԵՀԱՅԻՆ ՀԱՄԱԿԱՐԳԻ ՋՐԱՄԱՏԱԿԱՐԱՐՄԱՆ ԵՎ ԿՈՅՈՒՂՈՒ ԿՏՐՎԱԾՔ	ՋԿ-7
8	ՀԱԿԱՅՐԴԵՀԱՅԻՆ ՀԱՄԱԿԱՐԳԻ ՋՐԱՄԱՏԱԿԱՐԱՐՄԱՆ ԵՎ ԿՈՅՈՒՂՈՒ ՀԱՏԱԿԱԳԻԾ	ՋԿ-8

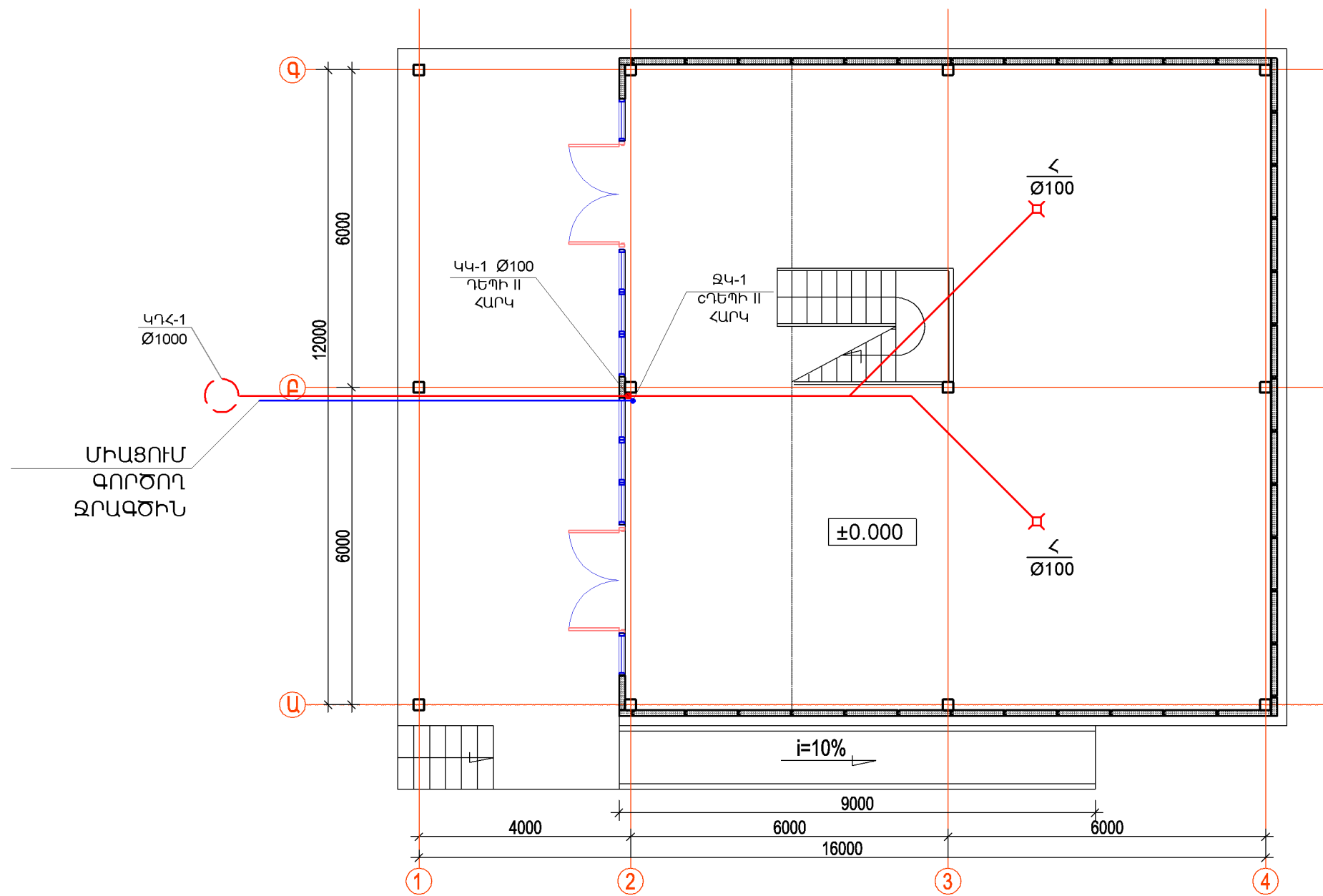
ՊԱՅՄԱՆԱԿԱՆ ՆՇԱՆԵՐ

ՀԱՏԱԿԱԳԾՈՒՄ	ՍԽԵՄԱՅՈՒՄ	ՆՇԱՆՆԵՐԻ ԱՆՎԱՆՈՒՄԸ
1	2	3
.....ՋԿ1.....ՋԿ1.....	ՍԱՌԸ ՋՐԻ ԿԱՆԳՆԱԿ
.....ԿԿ1.....ԿԿ1.....	ԿՈՅՈՒՂՈՒ ԿԱՆԳՆԱԿ
		ՓԱԿԱՆ
		ՋՐԱՉԱՓ
		ԼՎԱՑԱՐԱՆ
		ՋՈՒԳԱՐԱՆԱԿՈՆՔ
		ԱՏՈՒԳԻՉ
ԿԿ1	ԿԿ1	ԿՈՅՈՒՂՈՒ ԿԱՆԳՆԱԿ
ՋԿ1	ՋԿ1	ՍԱՌԸ ՋՐԻ ԿԱՆԳՆԱԿ
		ԽՈՂԱՆՈՑԱԿՈՆՔ
		ՀՈՍԱԿ

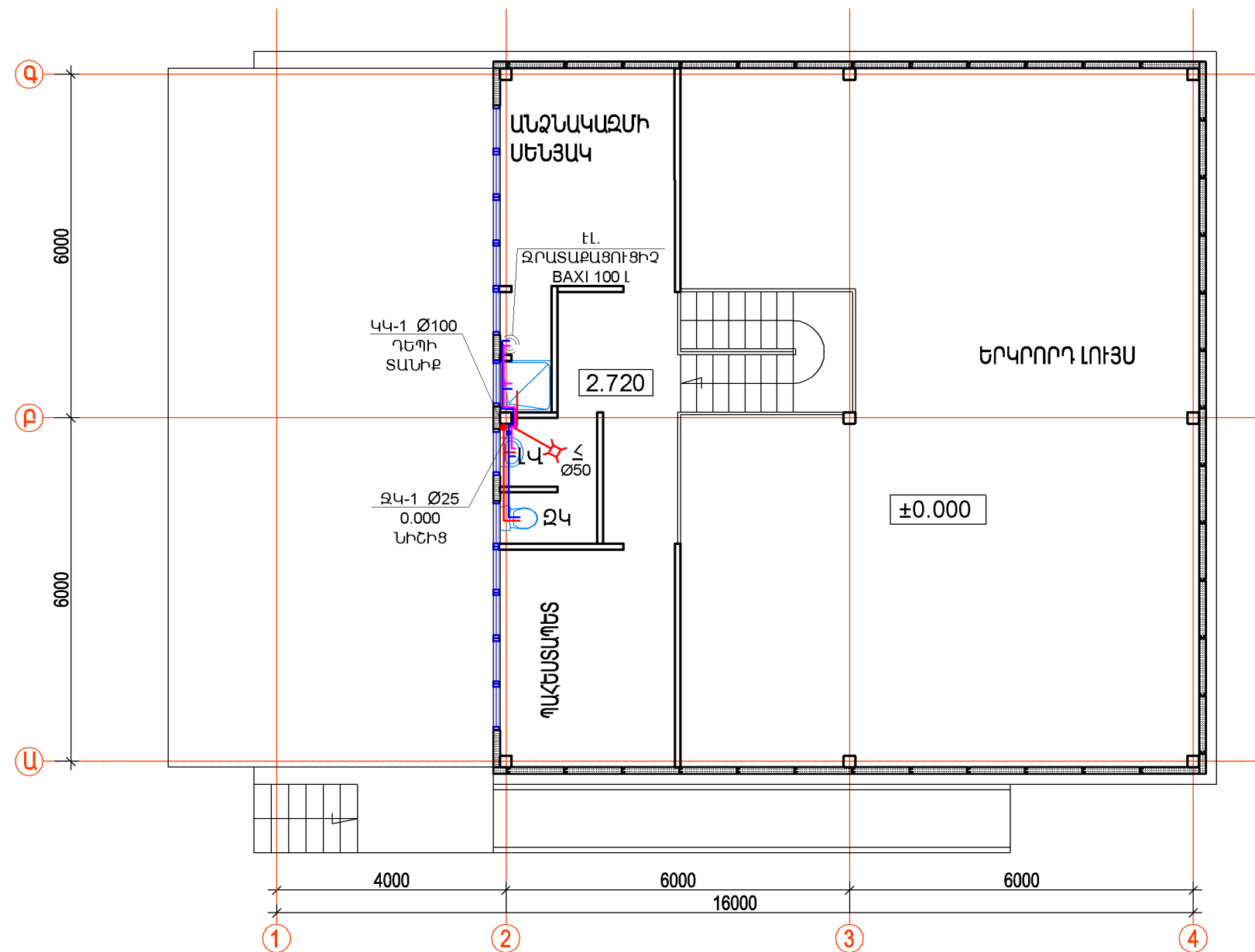
ԳՐԻ ԵՎ ԳՐԵՆԱԿԱՆ ՊԻՏՈՆՅՔՆԵՐԻ ՊԱՀԵՏՆԵՐԻ ԱՇԽԱՏԱՆՔՆԵՐԻ ՆԱԽԱԳԻՍՇԱԿՈՒՄ				ՊԱՏՎԵՐ N ՊԸԱՇՁԲ-13/7		
Ի.Տ.Բ. ՊԵՏ	Հ. ՍՈՒԼԹԱՆՅԱՆ		ՋՐԱՄԱՏԱԿԱՐԱՐՈՒՄ ԵՎ ԿՈՅՈՒՂԻ	ՓՈՒԼ	ԹԵՐԹ	ԹԵՐԹԵՐ
Ն.Գ.Ճ.	Հ. ՎԱՐԴԱՆՅԱՆ			ԱՆ	ՋԿ-1	8
ՆԱԽԱԳԾԵՑ	Ս. ՂԱԶԱՐՅԱՆ		ԲԱՑԱՏՐԱԳԻՐ ԱՆՎԱՆԱԹԵՐԹ	ԵՐԵՎԱՆ 2014		



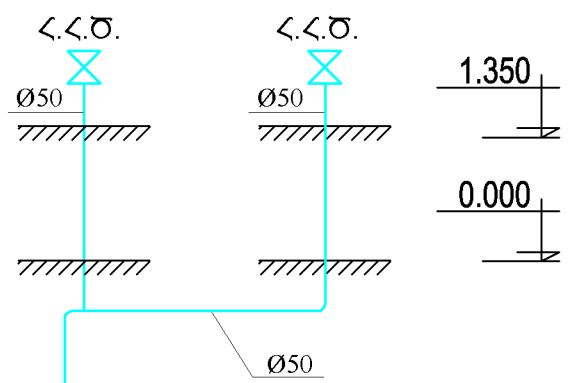
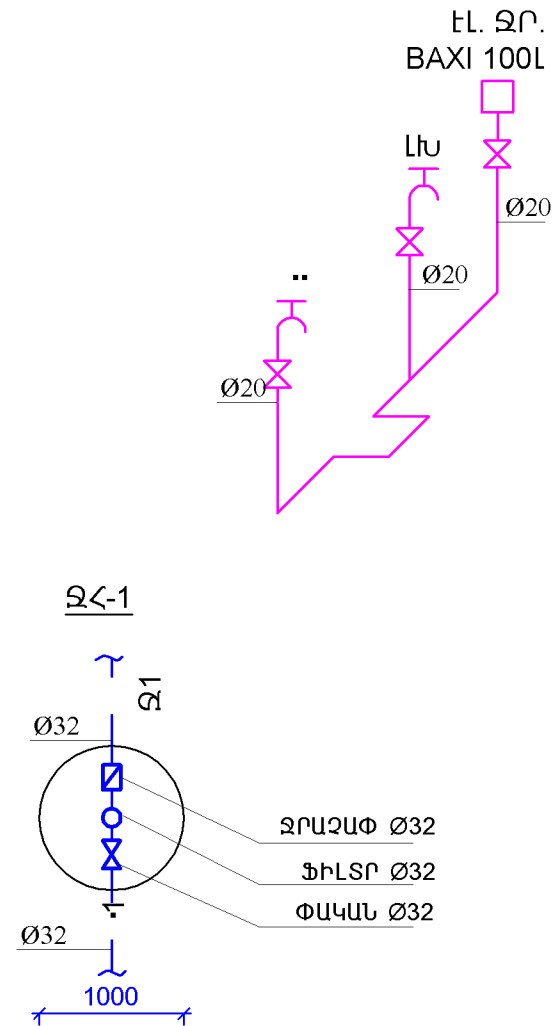
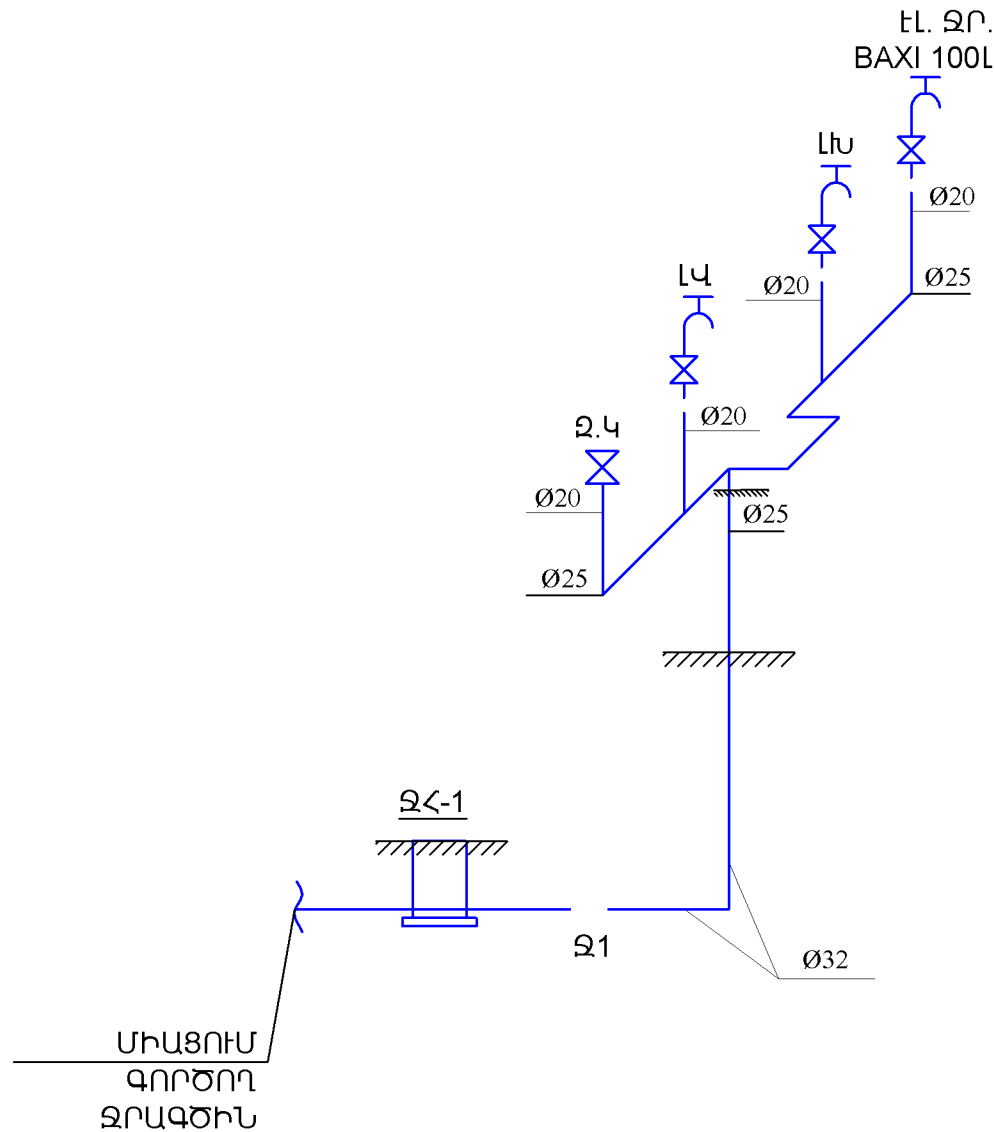
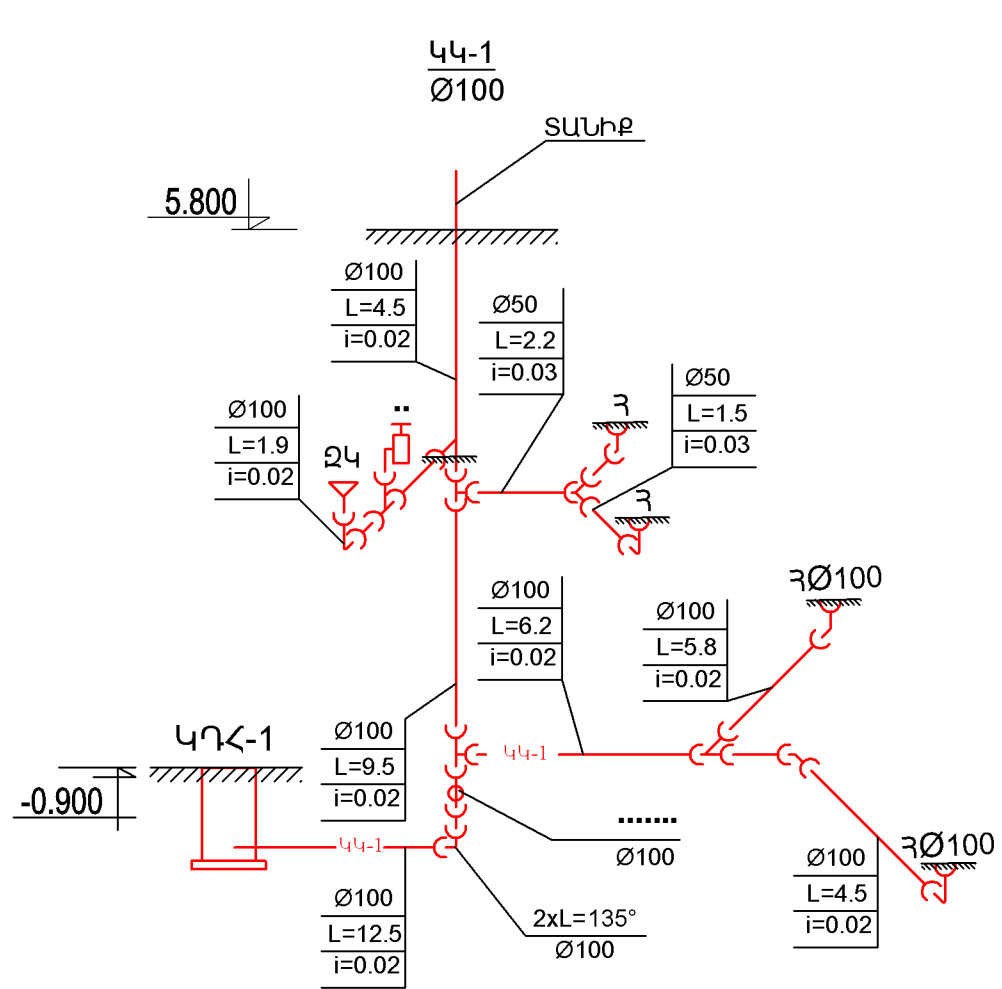
ԳՐԻԷ ԵՎ ԳՐԵՆԱԿԱՆ ՊԻՏՈՒՅՔՆԵՐԻ ՊԱՅԵՍՆԵՐԻ ԱՇԽԱՏԱՆՔԱՅԻՆ ՆԱԽԱԳԾԻ ՄՇԱԿՈՒՄ				ՊԱՏՎԵՐ N ՊԸԱՇՁԲ-13/7		
Ի.Տ.Բ. ՊԵՏ	Հ. ՍՈՒԹԱՆՅԱՆ		ՋՐԱՄԱՏԱԿԱՐԱՐՈՒՄ ԵՎ ԿՈՅՈՒՐԻ	ՓՈՒԼ	ԹԵՐԹ	ԹԵՐԹԵՐ
Ն.Գ.Ե.	Հ. ՎԱՐԴԱՆՅԱՆ			ԱՆ	ՋԿ-4	8
ՆԱԽԱԳԾԵՑ	Ս. ՂԱԶԱՐՅԱՆ		ԿՏՐՎԱԾՔ	**		ԵՐԵՎԱՆ 2014



ԳՐԻԻ ԵՎ ԳՐԵՆԱԿԱՆ ՊԻՏՈՒՅՔՆԵՐԻ ՊԱՅԵՍՆԵՐԻ ԱՇԽԱՏԱՆՔԱՅԻՆ ՆԱԽԱԳԾԻ ՄՇԱԿՈՒՄ				ՊԱՏՎԵՐ N ՊԸԱՇՁԲ-13/7		
Ի.Տ.Բ. ՊԵՏ	Հ. ՍՈՒԼԹԱՆՅԱՆ		ԶՐԱՄԱՏԱԿԱՐԱՐՈՒՄ ԵՎ ԿՈՅՈՒՂԻ	ՓՈՒԼ	ԹԵՐԹ	ԹԵՐԹԵՐ
Ն.Գ.Ե.	Հ. ՎԱՐԴԱՆՅԱՆ			ԱՆ	ՋԿ-2	8
ՆԱԽԱԳԾԵՑ	Ս. ՂԱԶԱՐՅԱՆ		0.00 ՆԻՇԻ ՀԱՏԱԿԱԳԻԾ	**		ԵՐԵՎԱՆ 2014



ԳՐԻ ԵՎ ԳՐԵՆԱԿԱՆ ՊԻՏՈՒՅՔՆԵՐԻ ՊԱՅԵՍՆԵՐԻ ԱՇԽԱՏԱՆՔԱՅԻՆ ՆԱԽԱԳԾԻ ՄՇԱԿՈՄ				ՊԱՏՎԵՐ N ՊԸԱՇՁԲ-13/7		
Ի.Տ.Բ. ՊԵՏ	Հ. ՍՈՒԼԹԱՆՅԱՆ		ԶՐԱՄԱՏԱԿԱՐԱՐՈՒՄ ԵՎ ԿՈՅՈՒՐԻ	ՓՈՒԼ	ԹԵՐԹ	ԹԵՐԹԵՐ
Ն.Գ.Ե.	Հ. ՎԱՐԴԱՆՅԱՆ			ԱՆ	ՋԿ-3	8
ՆԱԽԱԳԾԵՑ	Ս. ՂԱԶԱՐՅԱՆ		+2.720 ՆԻՇԻ ՀԱՏԱԿԱԳԻԾ	**		ԵՐԵՎԱՆ 2014









ՄԻԱՑՈՒՄ
ԳՈՐԾՈՂ
ՋՐԱԳԾԻՆ

ԳՐԻԻ ԵՎ ԳՐԵՆԱԿԱՆ ՊԻՏՈՆՅՔՆԵՐԻ ՊԱՅԵՍՆԵՐԻ ԱՇԽԱՏԱՆՔԱՅԻՆ ՆԱԽԱԳԾԻ ՄՇԱԿՈՒՄ				ՊԱՏՎԵՐ N ՊԸԱՇՁԲ-13/7		
Ի.Տ.Բ. ՊԵՏ	Հ. ՍՈՒԼԹԱՆՅԱՆ		ՋՐԱՄԱՏԱԿԱՐԱՐՈՒՄ ԵՎ ԿՈՅՈՒՐԻ	ՓՈՒԼ	ԹԵՐԹ	ԹԵՐԹԵՐ
Ն.Գ.Բ.	Հ. ՎԱՐԴԱՆՅԱՆ			ԱՆ	ՋԿ-5	8
ՆԱԽԱԳԾԵՑ	Ս. ՂԱԶԱՐՅԱՆ		ՍԱՌԸ, ՏԱՔ ԵՎ ՀԱԿԱՀՐԴԵՀԱՅԻՆ ՋՐԱՄԱՏԱԿԱՐԱՐՄԱՆ ԵՎ	** ԵՐԵՎԱՆ 2014		

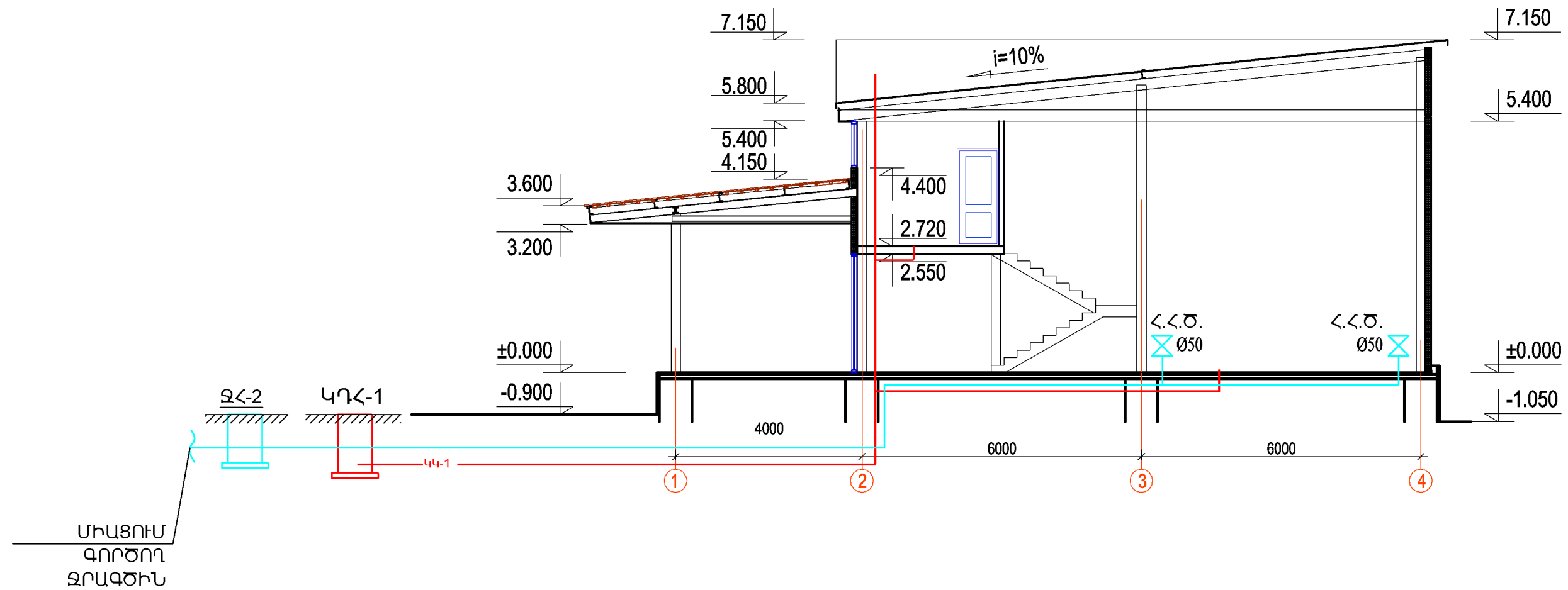
ՆԵՐՔԻՆ ԶՐԱՄԱՏԱԿԱՐԱՐՄԱՆ և ԿՈՅՈՒՂՈՒ ՑԱՆՑ

N	ԱՆՎԱՆՈՒՄԸ	ՉԱՓ	ՉԱՓ. ՄԻԱՎ.	ՔԱՆԱԿ	ՊԵՏ. ՍՏԱՆԴ.
1.	ՄԻԱՑՈՒՄ ԳՈՐԾՈՂ ԶՐԱԳԾԻՆ				—/—
2.	ՄԻԱՑՈՒՄ ԳՈՐԾՈՂ ԴԻՏԱՀՈՐԻՆ				—/—
3.	ԽՈՂՈՎԱԿ ՊՈԼԻՊՐՈՊԵԼԵՆԵ	Ø 32	գ.Մ	30	—/—
4.	ՆՈՒՅՆԸ	Ø 25	գ.Մ	10	—/—
5.	ՆՈՒՅՆԸ	Ø 20	գ.Մ	16	—/—
6.	ՓԱԿԱՆ	Ø 32	ՀԱՏ	4	—/—
7.	ՖԻԼՏՐ	Ø 32	ՀԱՏ	1	—/—
8.	ԶՐԱՉԱՓ	Ø 32	ՀԱՏ	1	—/—
9.	ԽՈՂՈՎԱԿ ՊՈԼԻԿԻՆԻԱՑԵՏԱՏԱՅԻՆ	Ø 100	գ.Մ	40	—/—
10.	ՆՈՒՅՆԸ	Ø 50	գ.Մ	10	—/—
11.	ԱՆԿՅՈՒՆ	32-90	ՀԱՏ	20	—/—
12.	ՆՈՒՅՆԸ	25-90	ՀԱՏ	6	—/—
13.	ՆՈՒՅՆԸ	20-90	ՀԱՏ	15	—/—
14.	ՆՈՒՅՆԸ	20-1/2F	ՀԱՏ	10	—/—
15.	ՆՈՒՅՆԸ	100-45	ՀԱՏ	20	—/—
16.	ՆՈՒՅՆԸ	50-45	ՀԱՏ	10	—/—
17.	ԵՈՒՔԱՇԽԻՉ	100-45	ՀԱՏ	8	—/—
18.	ՆՈՒՅՆԸ	100-90	ՀԱՏ	3	—/—
19.	ՆՈՒՅՆԸ	50-45	ՀԱՏ	3	—/—
20.	ՆՈՒՅՆԸ	50-90	ՀԱՏ	2	—/—
21.	ՆՈՒՅՆԸ	25-20-25	ՀԱՏ	4	—/—
22.	ՆՈՒՅՆԸ	32	ՀԱՏ	6	—/—
23.	ՆՈՒՅՆԸ	20	ՀԱՏ	10	—/—
24.	ԱՆՑՈՒՄ	100-50	ՀԱՏ	4	—/—
25.	ՆՈՒՅՆԸ	32-25	ՀԱՏ	2	—/—
26.	ՆՈՒՅՆԸ	25-20	ՀԱՏ	6	—/—
27.	ՍՏՈՒԳԻՉ	100	ՀԱՏ	2	—/—
28.	ԳՆԴԱՅԻՆ ՓԱԿԱՆ	1/2 F/M	ՀԱՏ	6	—/—
29.	ՆՈՒՅՆԸ	32	ՀԱՏ	2	—/—
30.	ԷԼ. ԶՐԱՏԱՔԱՑՈՒՑԻՉ BAXI	100 L.	ՀԱՏ	1	—/—
31.	ԵՐԿԱԹԵ ԽՈՂՈՎԱԿ	Ø 50	գ.Մ	33	—/—
32.	ՓԱԿԱՆ	Ø 50	ՀԱՏ	3	—/—
33.	ԵՈՒՔԱՇԽԻՉ	Ø 50	ՀԱՏ	2	—/—
34.	ԱՆԿՅՈՒՆ	Ø 50	ՀԱՏ	4	—/—

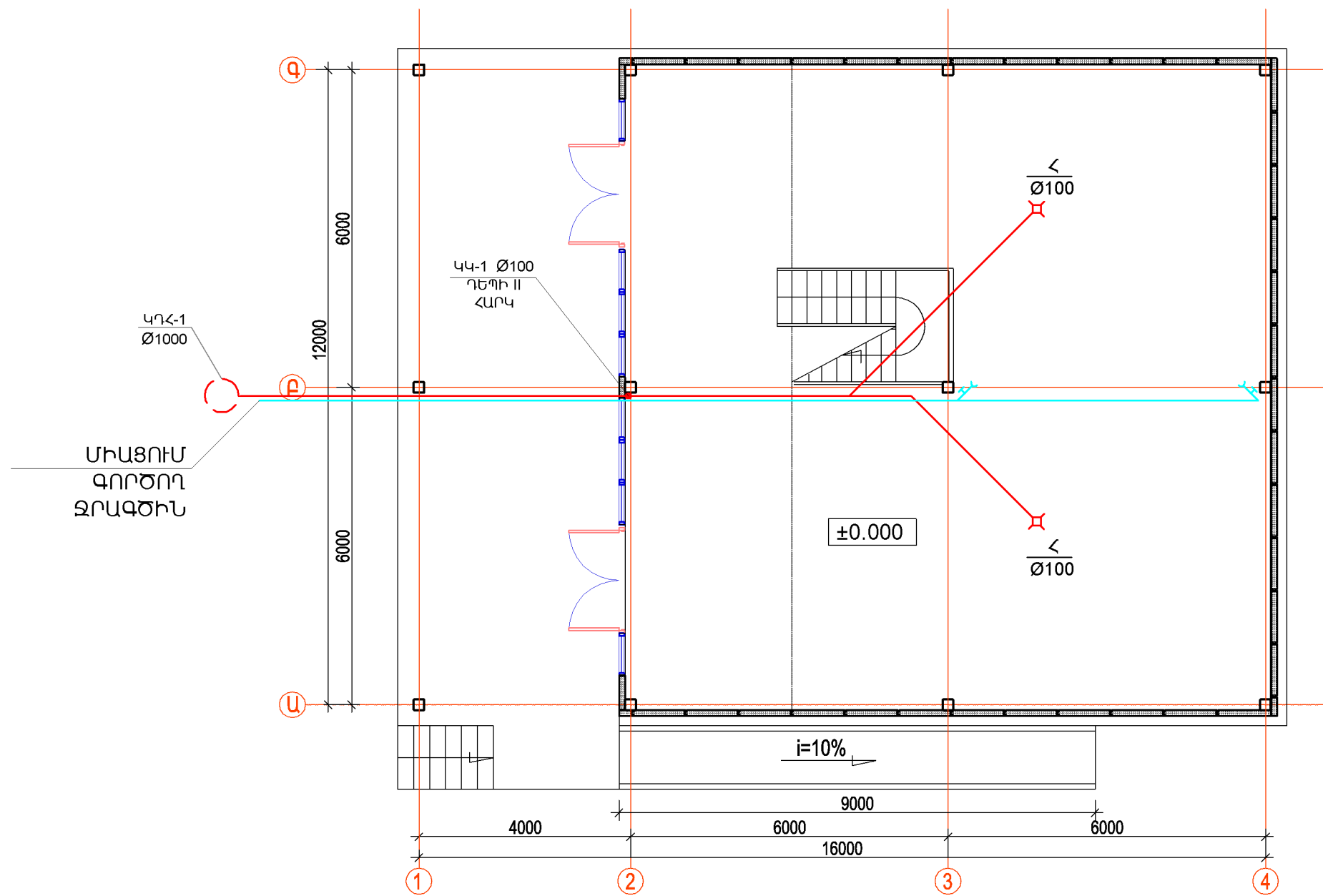
ԿՈՅՈՒՂՈՒ ՁԵՎԱՎՈՐ ՄԱՍԵՐ

N	ԷՍՔԻՉ	ԱՆՎԱՆՈՒՄԸ	ՔԱՆԱԿ	ՔԱՇՆ 1 ՀԱՏ
1.	 Ø100 α=135°	ԹԵՔՈՒՄ	10	—/—
2.	 Ø100 α=90°	ԵՈՒՔԱՇԽԻԿ	3	—/—
3.	 Ø100 α=135°	ԵՈՒՔԱՇԽԻԿ	6	—/—
4.	 Ø100	ՍՏՈՒԳԻՉ	2	—/—
5.	 Ø50 α=135°	ԹԵՔՈՒՄ	12	—/—
6.	 100-50	ԱՆՑՈՒՄ	3	—/—

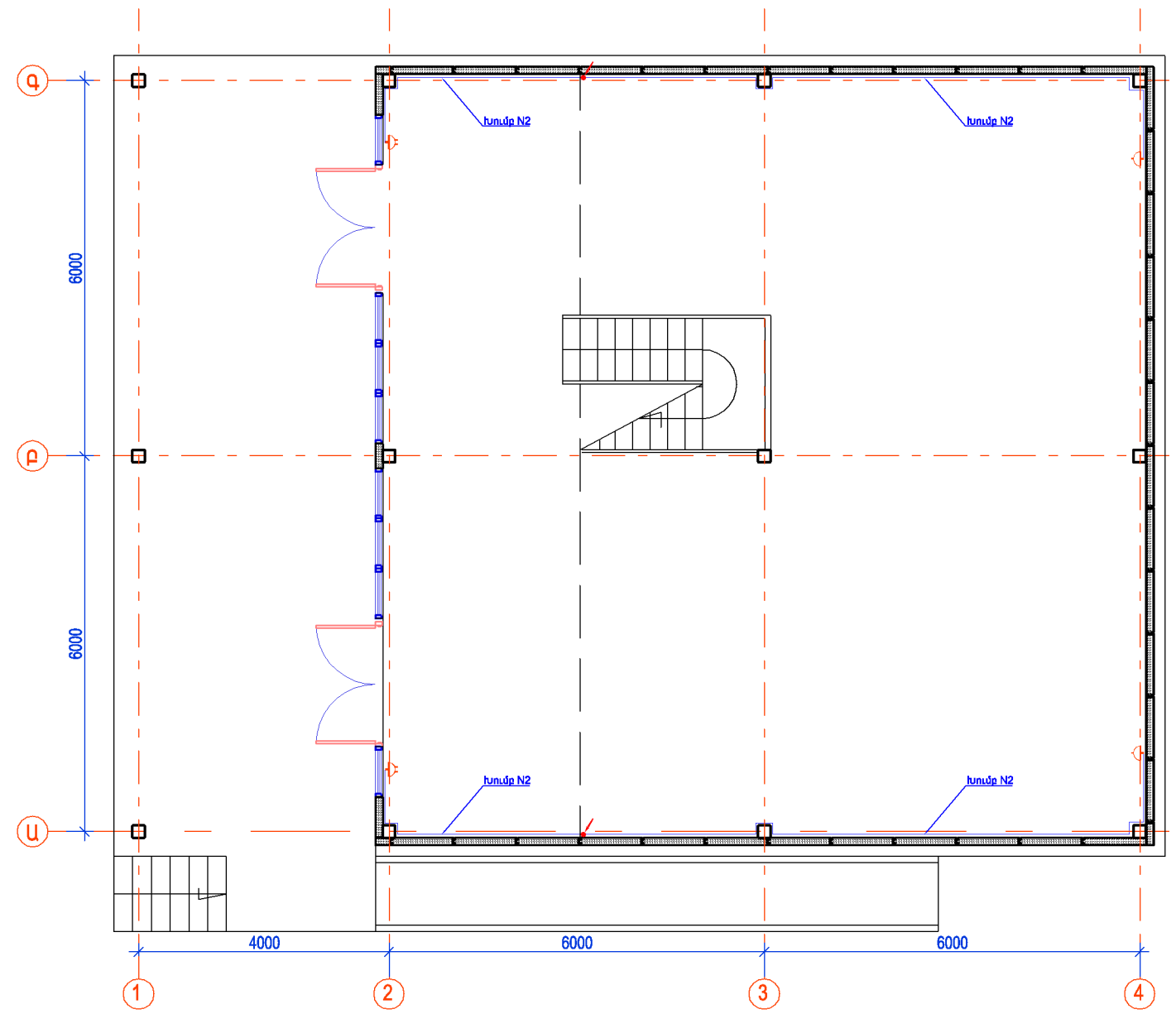
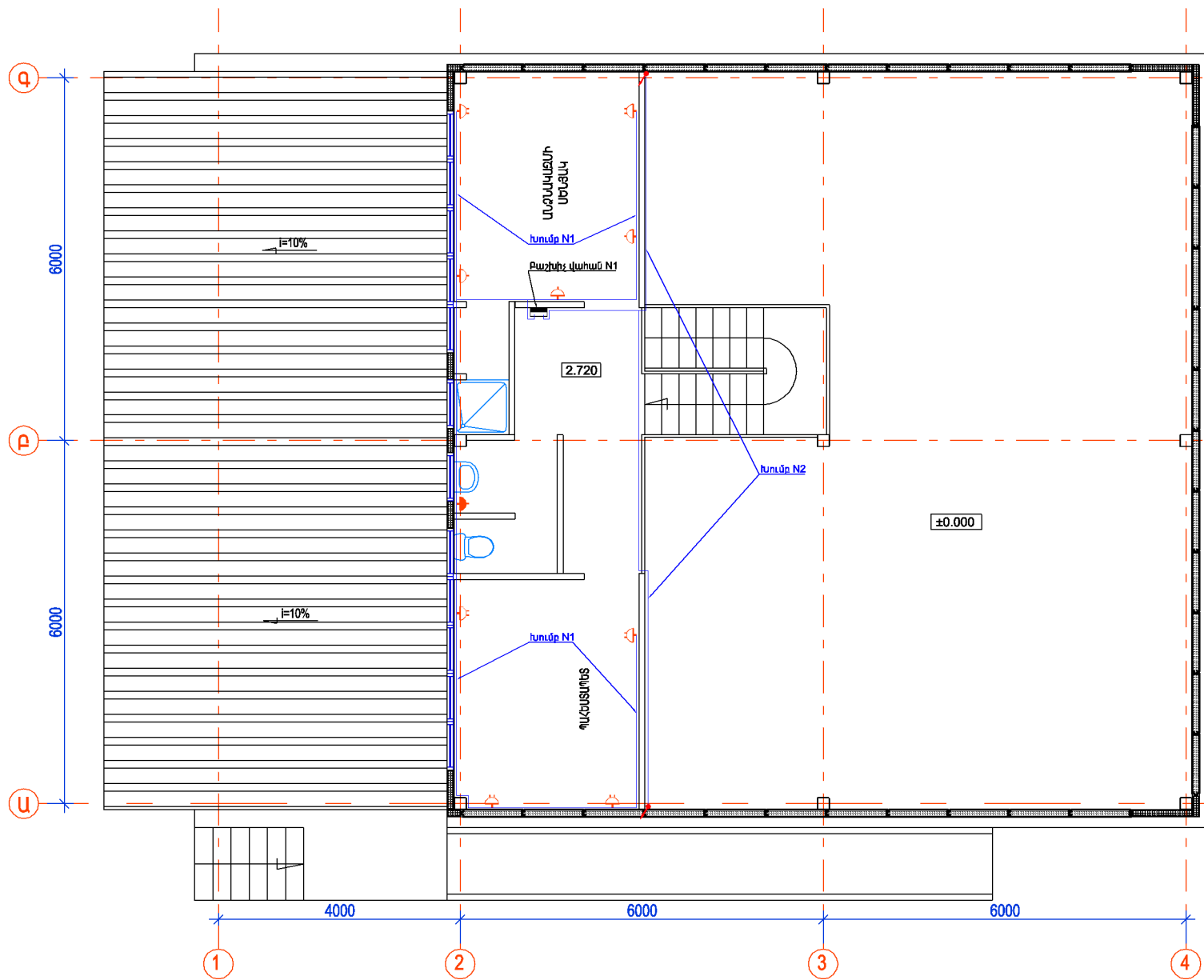
ԳՐՔԻ ԵՎ ԳՐԵՆԱԿԱՆ ՊԻՏՈՒՅՔՆԵՐԻ ՊԱՅԵՍՆԵՐԻ ԱՇԽԱՏԱՆՔԱՅԻՆ ՆԱԽԱԳԾԻ ՄՇԱԿՈՒՄ				ՊԱՏՎԵՐ N ՊԸԱՇՁԲ-13/7		
Ի.Տ.Ք. ՊԵՏ	Հ. ՍՈՒԼԹԱՆՅԱՆ		ԶՐԱՄԱՏԱԿԱՐԱՐՈՒՄ ԵՎ ԿՈՅՈՒՂԻ	ՓՈՒԼ	ԹԵՐԹ	ԹԵՐԹԵՐ
Ն.Գ.Ե.	Հ. ՎԱՐԴԱՆՅԱՆ			ԱՆ	ՋԿ-6	8
ՆԱԽԱԳԾԵՑ	Ս. ՂԱԶԱՐՅԱՆ		ԶՐԱՄԱՏ. և ԿՈՅՈՒՂՈՒ ԾԱՎԱԼԱԹԵՐԹ:	**		
			ԿՈՅՈՒՂՈՒ ՁԵՎԱՎՈՐ ՄԱՍԵՐ	ԵՐԵՎԱՆ 2014		










ԳՐԹԻ ԵՎ ԳՐԵՆԱԿԱՆ ՊԻՏՈՒՅՔՆԵՐԻ ՊԱՅԵՍՆԵՐԻ ԱՇԽԱՏԱՆՔԱՅԻՆ ՆԱԽԱԳԾԻ ՄՇԱԿՈՒՄ				ՊԱՏՎԵՐ N ՊԸԱՇՁԲ-13/7		
Ի.Տ.Բ. ՊԵՏ	Հ. ՍՈՒԹԱՆՅԱՆ		ՋՐԱՄԱՏԱԿԱՐԱՐՈՒՄ ԵՎ ԿՈՅՈՒՐԻ	ՓՈՒԼ	ԹԵՐԹ	ԹԵՐԹԵՐ
Ն.Գ.Ե.	Հ. ՎԱՐԴԱՆՅԱՆ			ԱՆ	ՋԿ-7	8
ՆԱԽԱԳԾԵՑ	Ս. ՂԱԶԱՐՅԱՆ		ՀԱԿԱՀՐԴԵՀԱՅԻՆ ՀԱՄԱԿԱՐԳԻ ՋՐԱՄԱՏԱԿԱՐԱՐՄԱՆ ԵՎ ԿՈՅՈՒՐԻ ԳՐԱԿԱՆ	**		ԵՐԵՎԱՆ 2014




ԳՐԻԻ ԵՎ ԳՐԵՆԱԿԱՆ ՊԻՏՈՒՅՔՆԵՐԻ ՊԱՅԵՍՆԵՐԻ ԱՇԽԱՏԱՆՔԱՅԻՆ ՆԱԽԱԳԾԻ ՄՇԱԿՈՒՄ				ՊԱՏՎԵՐ N ՊԸԱՇՁԲ-13/7		
Ի.Տ.Բ. ՊԵՏ	Հ. ՍՈՒԼԹԱՆՅԱՆ		ԶՐԱՄԱՏԱԿԱՐԱՐՈՒՄ ԵՎ ԿՈՅՈՒՐԻ	ՓՈՒԼ	ԹԵՐԹ	ԹԵՐԹԵՐ
Ն.Գ.Ե.	Հ. ՎԱՐԴԱՆՅԱՆ			ԱՆ	ՋԿ-8	8
ՆԱԽԱԳԾԵՑ	Ս. ՂԱԶԱՐՅԱՆ		ՀԱԿԱՀՐԴԵՀԱՅԻՆ ՀԱՄԱԿԱՐԳԻ ԶՐԱՄԱՏԱԿԱՐԱՐՈՒՄ ԵՎ ԿՈՅՈՒՐԻ	**		ԵՐԵՎԱՆ 2014



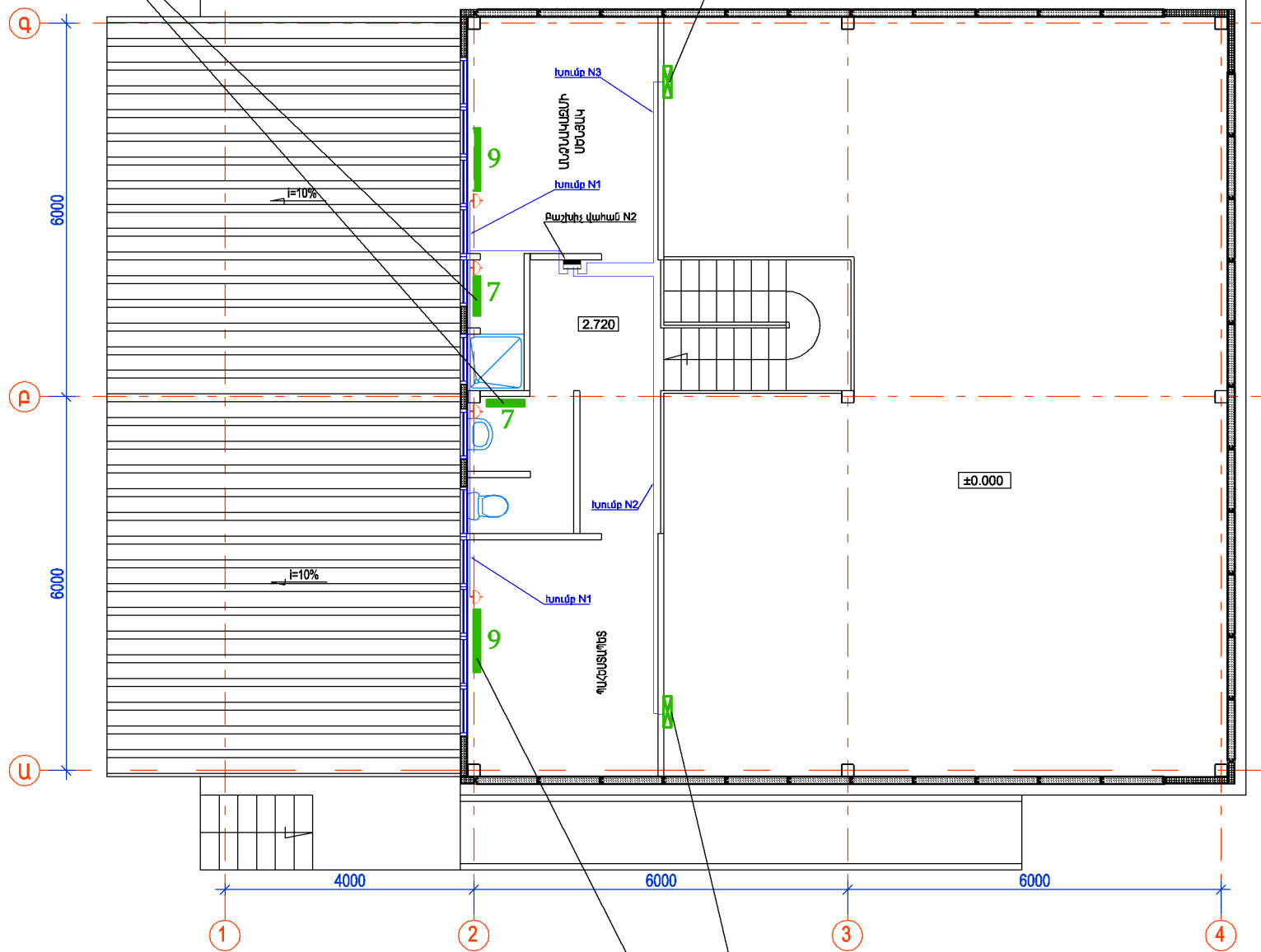
Պայմանական նշանակումներ

-  Վարդակները սնող մալուխ
-  Քաշիչ վահան
-  Մեկ տեղանի արտաքին տեղադրման փարոսակ
-  Մեկ տեղանի արտաքին տեղադրման վարդակ
-  Երկու տեղանի արտաքին տեղադրման վարդակ
-  Պեպի ներքև զննցող
-  Վերկից եկող

ԳՐԹԵՐԻ և ԳՐԵՆԱԿԱՆ ՊԻՏՈՒՅՔՆԵՐԻ ՊԱՀԵՍԻ ԱՇԽԱՏԱՆՔԱՅԻՆ ՆԱԽԱԳԾԻ ՄՇԱԿՈՄ			ՊԱՏՎԵՐ N ՊՇԱՇՁԲ-13/7			
Ի.Տ.Ք. ՊԵՏ	Հ. ՍՈՒԱԹԱՆՅԱՆ		ԷԼԵԿՏՐՈՍԵՆՆԻԿԱԿԱՆ ՄԱՍ	ՓՈՒԼ	ԹԵՐԹ	ԹԵՐԹԵՐ
Ն.Գ.Ճ.	Մ. ԱՎԵՏԻՍՅԱՆ			ԱՆ	Է-1	4
ՆԱԽԱԳԾԵՑ	Ս. ԳԱԿԱԼՅԱՆ		ՎԱՐՂԱԿՆԵՐԻ ԷԼ.ՄԱՏԱԿԱՐԱՐՈՒՄ	 ԵՐԵՎԱՆ 2014		

Յուղայն մարտկոց 1.5կվտ հզորությամբ




Էլեկտրական օդային ջեռուցման սարք
 AGE- 2-6 N=6կվտ HXM-250 օդամուղով
 P_{դ.վ.}= 46 ԿՄ Ս_{դ.վ.}= 230Յ 3,0 3.0 նիշի վրա




Յուղայն մարտկոց 2,0կվտ հզորությամբ

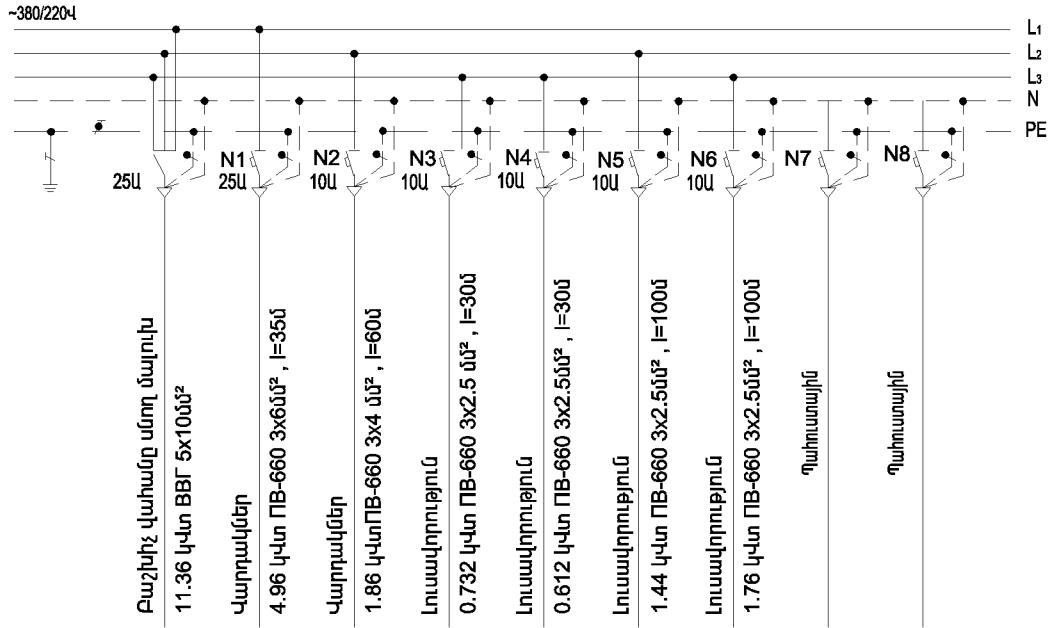
Էլեկտրական օդային ջեռուցման սարք
 AGE- 2-6 N=6կվտ HXM-250 օդամուղով
 P_{դ.վ.}= 46 ԿՄ Ս_{դ.վ.}= 230Յ 3,0 3.0 նիշի վրա

Պայմանական նշանակումներ

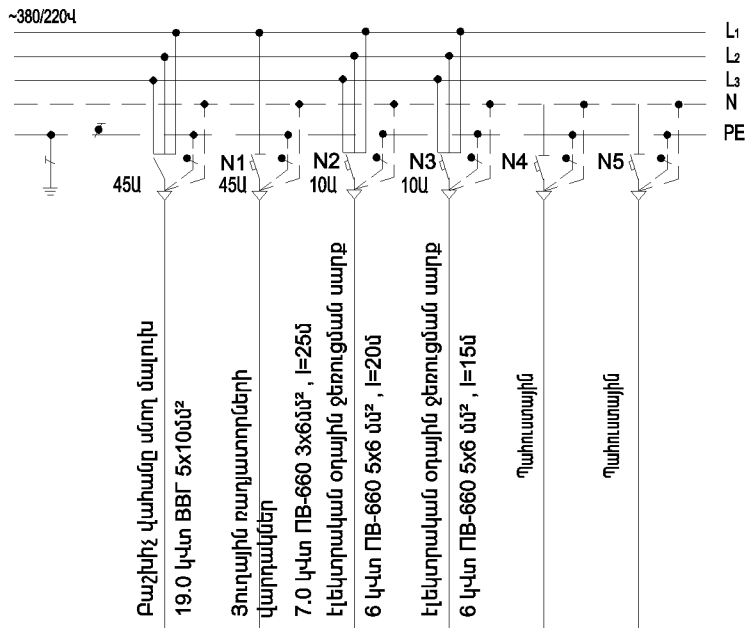
-  մուղ մալուխ
-  Բաշխիչ վահան
-  Մեկ տեղանի արտաքին տեղադրման վարդակ


ԳՐԹԵՐԻ և ԳՐԵՆԱԿԱՆ ՊԻՏՈՒՅՔՆԵՐԻ ՊԱՀԵՍԻ ԱՇԽԱՏԱՆՔԱՅԻՆ ՆԱԽԱԳԾԻ ՄՇԱԿՈՒՄ			ՊԱՏԿԵՐ N ՊՇԱՇՁԲ-13/7			
Ի.Տ.Ք. ՊԵՏ	Հ. ՍՈՒԱԹԱՆՅԱՆ		ԷԼԵԿՏՐԱՏԵԽՆԻԿԱԿԱՆ ՄԱՍ	ՓՈՒԼ	ԹԵՐԹ	ԹԵՐԹԵՐ
Ն.Գ.Ճ.	Մ. ԱԿԵՏԻՍՅԱՆ			ԱՆ	Է-3	4
ՆԱԽԱԳԾԵՑ	Ս. ԳԱԿԱԼՅԱՆ		ՕՂԱՓՈՆՈՒԹՅԱՆ ԷԼ.ՄԱՏԱԿԱՐԱՐՈՒՄ	 ԵՐԵՎԱՆ 2014		

N1 բաշխիչ վահանի սխեմա



N2 բաշխիչ վահանի սխեմա



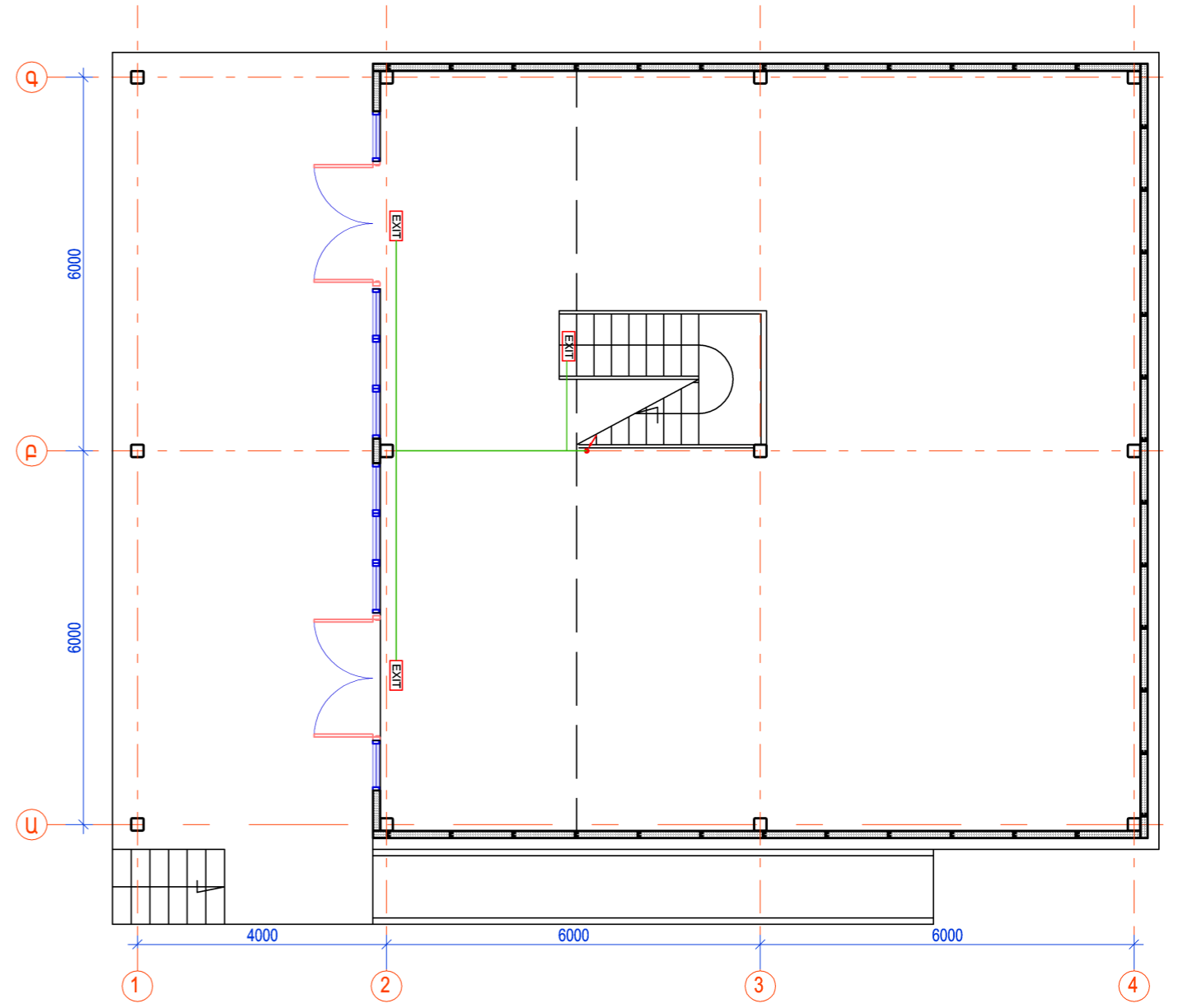
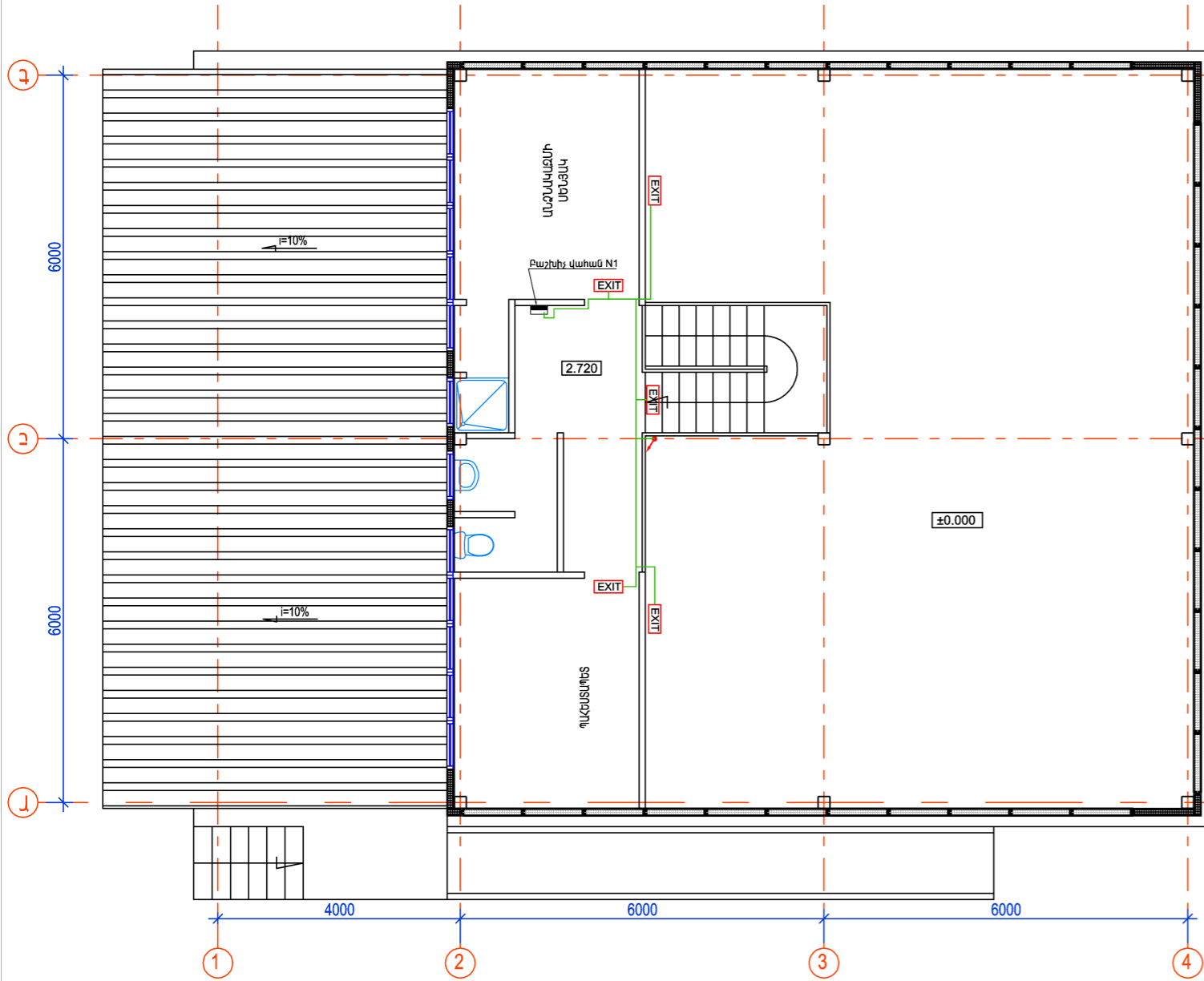
ԳՐԹԵՐԻ և ԳՐԵՆԱԿԱՆ ՊԻՏՈՒՅՔՆԵՐԻ ՊԱՀԵՍՏԻ ԱՇԽԱՏԱՆՔԱՅԻՆ ՆԱԽԱԳԾԻ ՄՇԱԿՈՒՄ				ՊԱՏՎԵՐ N ՊՈԱՇՁԲ-13/7		
Ի.Տ.Բ. ՊԵՏ	Հ. ՍՈՒԹԱՆՅԱՆ		ԷԼԵԿՏՐԱՏԵԽՆԻԿԱԿԱՆ ՄԱՍ	ՓՈՒԼ	ԹԵՐԹ	ԹԵՐԹԵՐ
Ն.Գ.Ճ.	Մ. ԱՎԵՏԻՍՅԱՆ			ԱՆ	Է-4	4
ՆԱԽԱԳԾԵՑ	Ս. ԳԱԿԱԼՅԱՆ		ՄԻԱԳԾԱՆԻ ՍԽԵՄԱ	 ԵՐԵՎԱՆ 2014		


Մասնագիր

Պահեստի ներքին սնման ցանցերի մոնտաժման աշխատանքների

Յ/Յ	Աշխատանքի անվանումը	Չափ. միավորը	Քանակը	Անհրաժեշտ նյութեր	Չափ. մավորը	Ընդհանե նը
1	Բաշխիչ վահանի տեղադրում	հատ	2	Բաշխիչ վահան 25Ա	հատ	1
				Բաշխիչ վահան 45Ա	հատ	1
2	Մալուխների մոնտաժում պլաստմասե վաքում լուսավորություն	մ	415	ՊԵ-660 3x2,5մմ ²	մ	260
				ՊԵ-660 3x4մմ ²	մ	60
				ՊԵ-660 3x6մմ ²	մ	60
				ՊԵ-660 5x6մմ ²	մ	35
3	Միաֆազ ավտոմատ անջատիչների տեղադրում	հատ	7	Միաֆազ ավտոմատ անջատիչ 10Ա	հատ	5
				Միաֆազ ավտոմատ անջատիչ 25Ա	հատ	1
				Միաֆազ ավտոմատ անջատիչ 45Ա	հատ	1
4	Եռաֆազ ավտոմատ անջատիչների տեղադրում	հատ	4	Եռաֆազ ավտոմատ անջատիչ 10Ա	հատ	2
				Եռաֆազ ավտոմատ անջատիչ 25Ա	հատ	1
				Եռաֆազ ավտոմատ անջատիչ 45Ա	հատ	1
5	Պլաստմասե վաքի մոնտաժում սենդվիչային պատով 30X30մմ	մ	415	Պլաստմասե վաք 30X30մմ	մ	415
6	Վարդակների տեղադրում պատերում	հատ	18	Արտաքին տեղադրմն մեկ տեղանի ջրանթափանց վարդակ 10Ա	հատ	1
				Արտաքին տեղադրմն մեկ տեղանի վարդակ 10Ա	հատ	9
				Արտաքին տեղադրմն երկու տեղանի վարդակ 10Ա	հատ	8

7	Անջատիչների տեղադրում	հատ	10	Արտաքին տեղադրման միաբևեռ ջրանթափանց անջատիչ	հատ	2
				Արտաքին տեղադրման միաբևեռ անջատիչ	հատ	6
				Արտաքին տեղադրման երկբևեռ անջատիչ	հատ	2
8	Լուսատուների տեղադրում	հատ	72	Շիկացման լամպով ջրանթափանց լուսատու 1x100վտ	հատ	3
				Լումինիսցենտ լամպերով լուսատու 2x18վտ	հատ	29
				Լումինիսցենտ լամպերով լուսատու 2x40վտ	հատ	40
9	Ճյուղավորման տուփերի մոնտաժում	հատ	30	Ճյուղավորման տուփ	հատ	30



ԳՐԹԵՐԻ և ԳՐԵՆԱԿԱՆ ՊԻՏՈՒՅՔՆԵՐԻ ՊԱՀԵՍԻ ԱՇԽԱՏԱՆՔԱՅԻՆ ՆԱԽԱԳԾԻ ՄՇԱԿՈՒՄ				ՊԱՏԿԵՐ N ՊՇԱՇՁԲ-13/7		
Ի.Տ.Ք. ՊԵՏ	Հ. ՍՈՒԹԱՆՅԱՆ		ՀԱԿԱՀՐԴԵՀԱՅԻՆ ԷԼԵԿՏՐՈՄԱՏԱԿԱՐԱՐՈՒՄ	ՓՈՒԼ	ԹԵՐԹ	ԹԵՐԹԵՐ
Ն.Գ.Ճ.	Մ. ԱԿԵՏԻՍՅԱՆ			ԱՆ	ՀԷ-1	1
ՆԱԽԱԳԾԵՑ	Ս. ԳԱԿԱՆՉՅԱՆ		ՀԱԿԱՀՐԴԵՀԱՅԻՆ ԷԼԵԿՏՐՈՄԱՏԱԿԱՐԱՐՄԱՆ ՍԽԵՄԱ			ԵՐԵՎԱՆ 2014

Գծագրերի անվանացանկ

NN	Անվանում	Մանիշ
1	Ընդհանուր տվյալներ	ՋՕ-1
2	Հատաագիծ Մ1:100, օդափոխության համակարգի սխեմաներ	ՋՕ-2

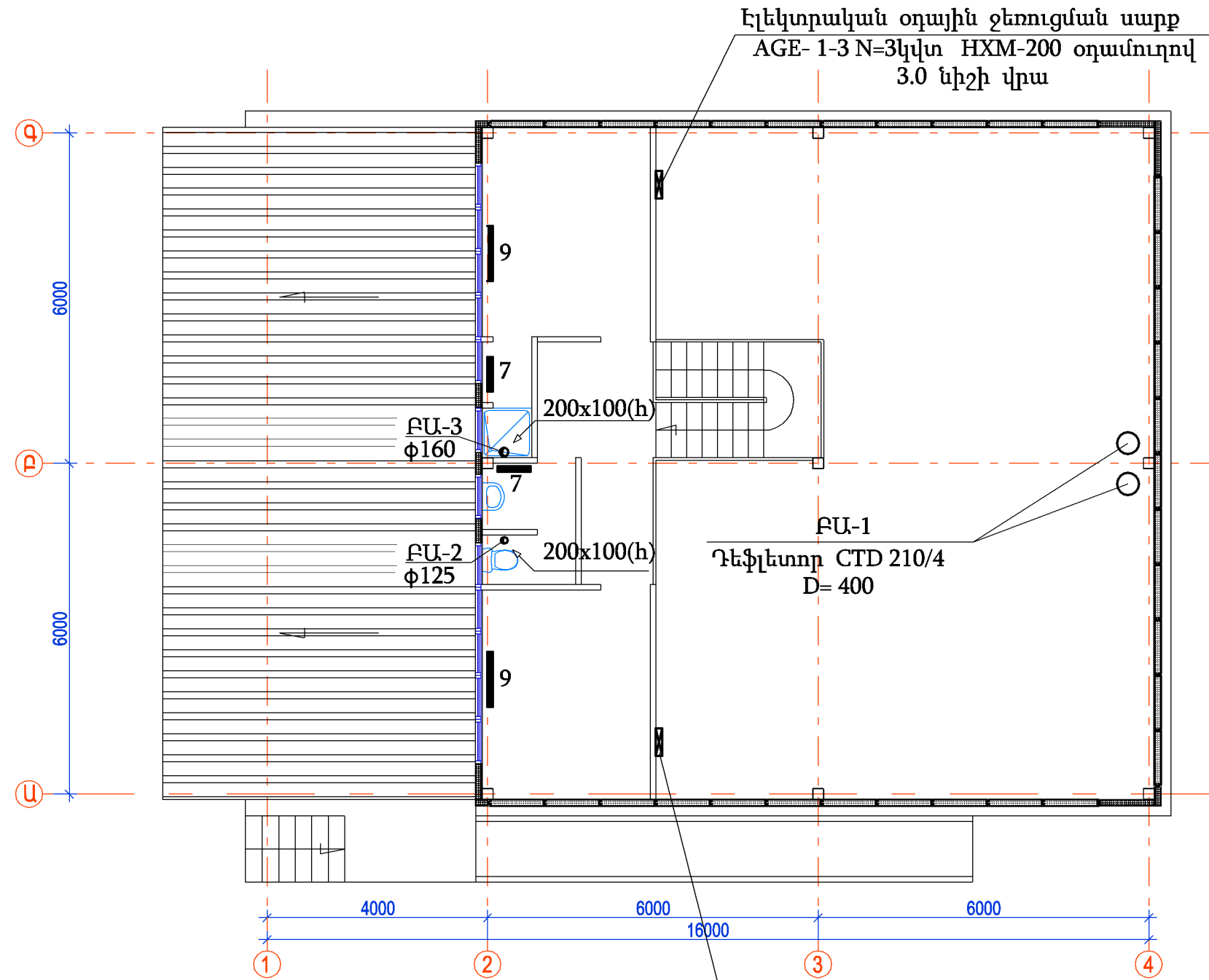
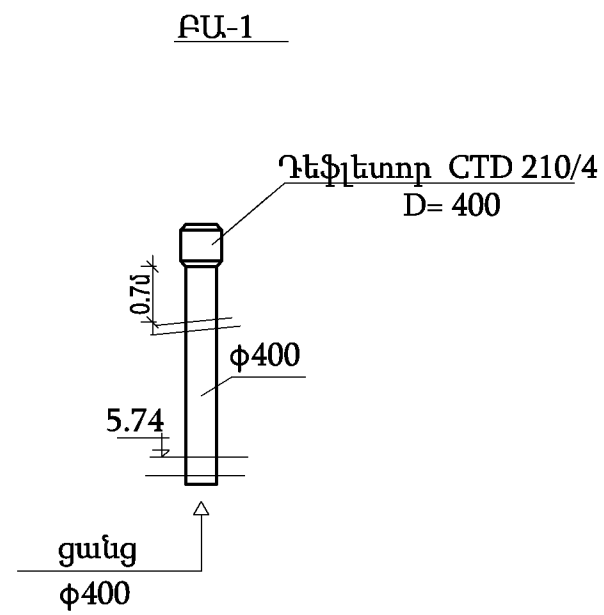
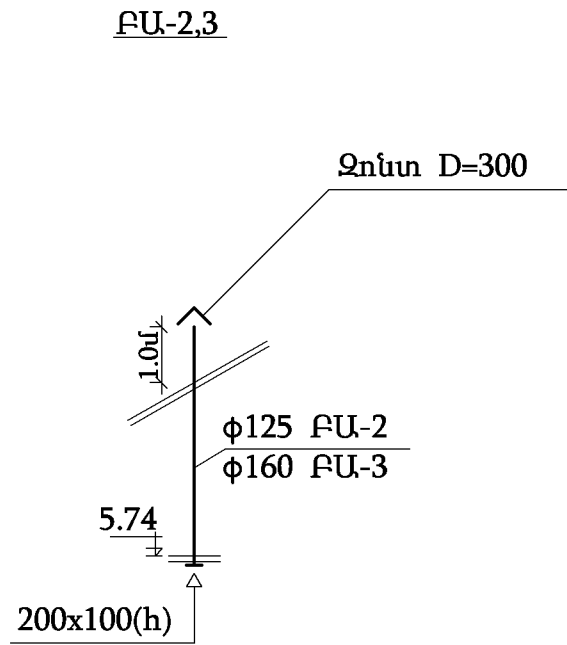
Ընդհանուր ցուցումներ

Պահեստի ջեռուցման և օդափոխության նախագիծը կատարված է համաձայն նախագծային առաջադրանքի, շինարարական գծագրերի և գործող նորմերի և կանոնների հիման վրա:
 Նկատի ունենալով տարածվում կաթսայատան բացակայության հանգամանքը պահեստում ջեռուցումը իրականացվում է էլեկտրական եղանակով: Պահեստում նախագծված է օդային ջեռուցման նախագիծ:
 Որպես ջերմության աղբյուր հանդիսանում է էլեկտրական օդային սարք AGE, որոնք ամրացվում են պատերին ամրաններով 3.0մ բարձրության վրա: Ադմինիստրատիվ սենյաները տաքացվում են յուղային մարտկոցների միջոցով:
 Պահեստի և սանհանգույցների օդափոխությունը իրաանացվում է բնական եղանակով:


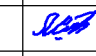
Նյութերի մասնագիր

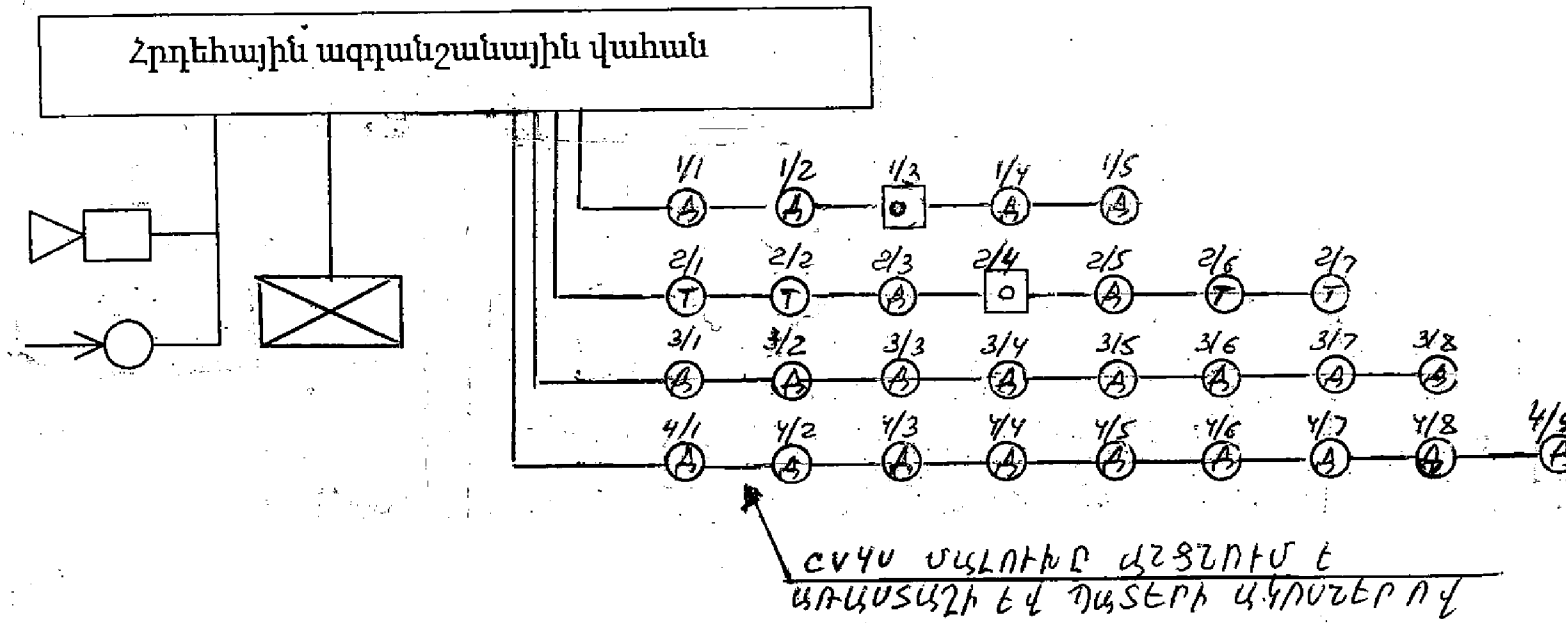
NN	Անվանում	Չափի միավոր	Քանակ	Ծանոթություն
1	Յուղային մարտկոց N=2կվտ հզորության (9սեկցիա)	հատ.	2	
2	Յուղային մարտկոց N=1.5կվտ հզորության (7սեկցիա)	հատ.	2	
3	Էլեկտրոնային օդային ջեռուցման սարք AGE-1-3 N=3կվտ			
	HXM-200 օդամուղով	կոմպ.	2	
4	Դեֆլեկտոր CTD 210/4 D=400	հատ.	2	
5	Ճաղավանդակ 200x100(հ)	հատ.	2	
6	Զուտ ցինկապատ թիթեղից b=0.7 D=300	հատ մ ²	2 2.5	
7	Օդատար ցինկապատ թիթեղից b=0.6 D=400	մ ²	7.0	
8	Օդատար ցինկապատ թիթեղից b=0.5 D=160	մ ²	1.2	
9	Օդատար ցինկապատ թիթեղից b=0.5 D=125	մ ²	1.0	
10	Ցանց մետաղաան լարից 5x5 քայլով	մ ²	0.3	
11	Օդափոխության հորանների YII-04 հանգույց			
	շենքի առաստաղների միջով անցնելու համար	կգ	154.4	
12	Ամրաններ էլեկտրական օդային ջեռուցման սարքի			
	պատին ամրացնելու համար	կգ	40.0	

Ի.Տ.Ք. ՊԵՏ	Հ. ՄՈՒԼԹԱՑԱՆ		Ջեռուցում և օդափոխություն	ՓՈԼ	ԹԵՐԹ	ԹԵՐԹԵՐ
Ն.Գ.Գ.	Հ. ՎԱՐԿԱՆՅԱՆ			ԱՆ	ՋՕ-1	2
ՆԱԽԱԳԾԵՑ	Ս.ՄԱԿՈՍՅԱՆ		Ընդհանուր տվյալներ			ԵՐԵՎԱՆ 2014



Էլեկտրական օդային ջեռուցման սարք
AGE- 1-3 N=3կվտ HXM-200 օդամուղով
3.0 նիշի վրա

			ՓՈԱ	ԹԵՐԹ	ԹԵՐԹԵՐ
Ի.Տ.Ք. ՊԵՏ	Հ. ՄՈՒԼՔԱՆՅԱՆ		ԱՆ	ՋՕ-2	2
Ն.Գ.Ծ.	Հ. ՎԱՐԿԱՆՅԱՆ				
ՆԱԽԱԳԾԵՑ	Ս.ՄԱՐԿՈՍՅԱՆ				
Ջեռուցում և օդափոխություն Հատակագիծ Մ1:100 և օդափոխության համակարգերի			ԵՐԵՎԱՆ 2014		

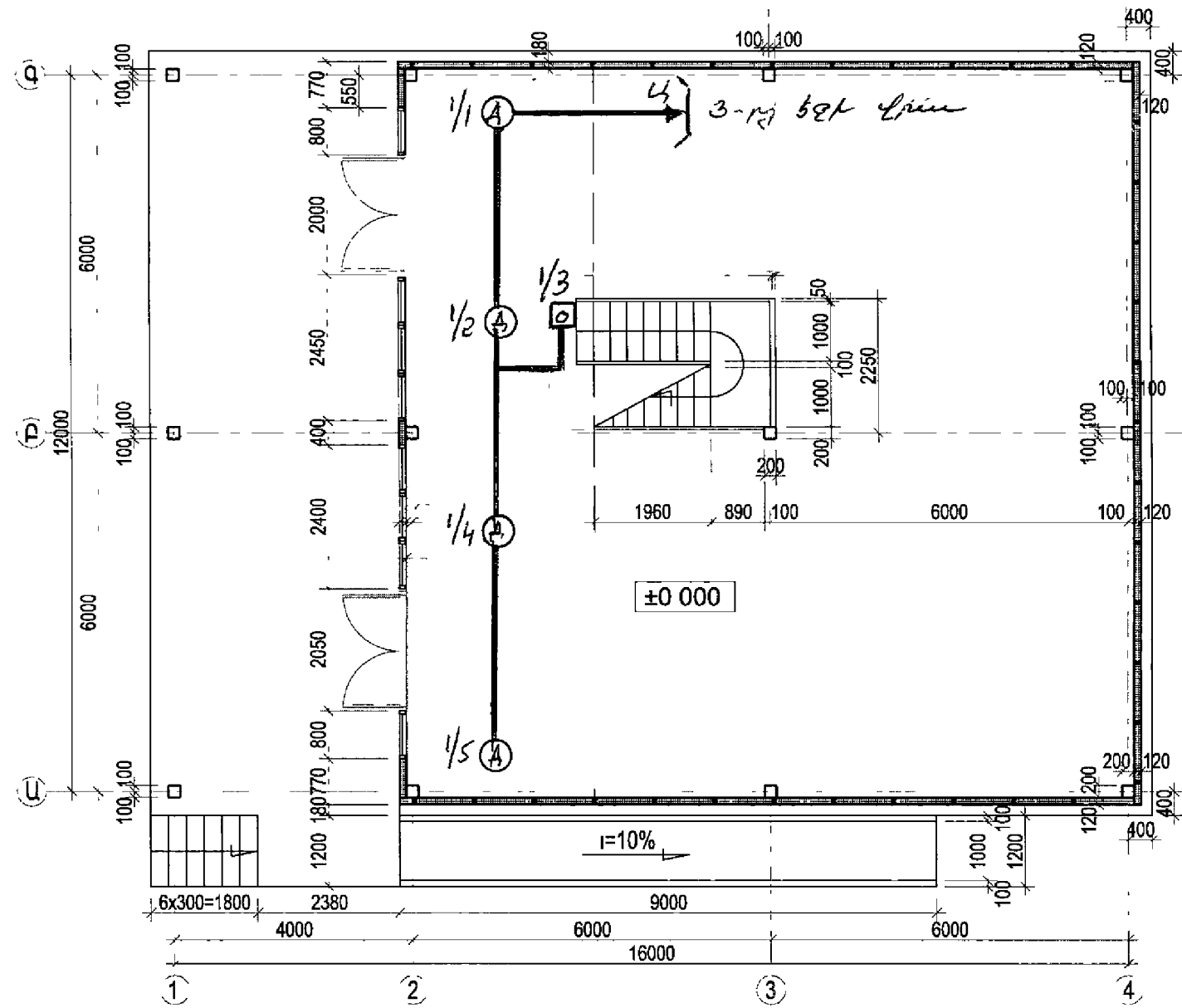



- Պայմանական նշաններ
- Շչակ
 - Պարբերական բռնկում
 - Ծխային ազդասարք
 - Ջերմության ազդասարք
 - Ձեռքով միացող ազդասարք
 - Ստեղնաշար
 - Հրդեհային ազդանշանային վահան

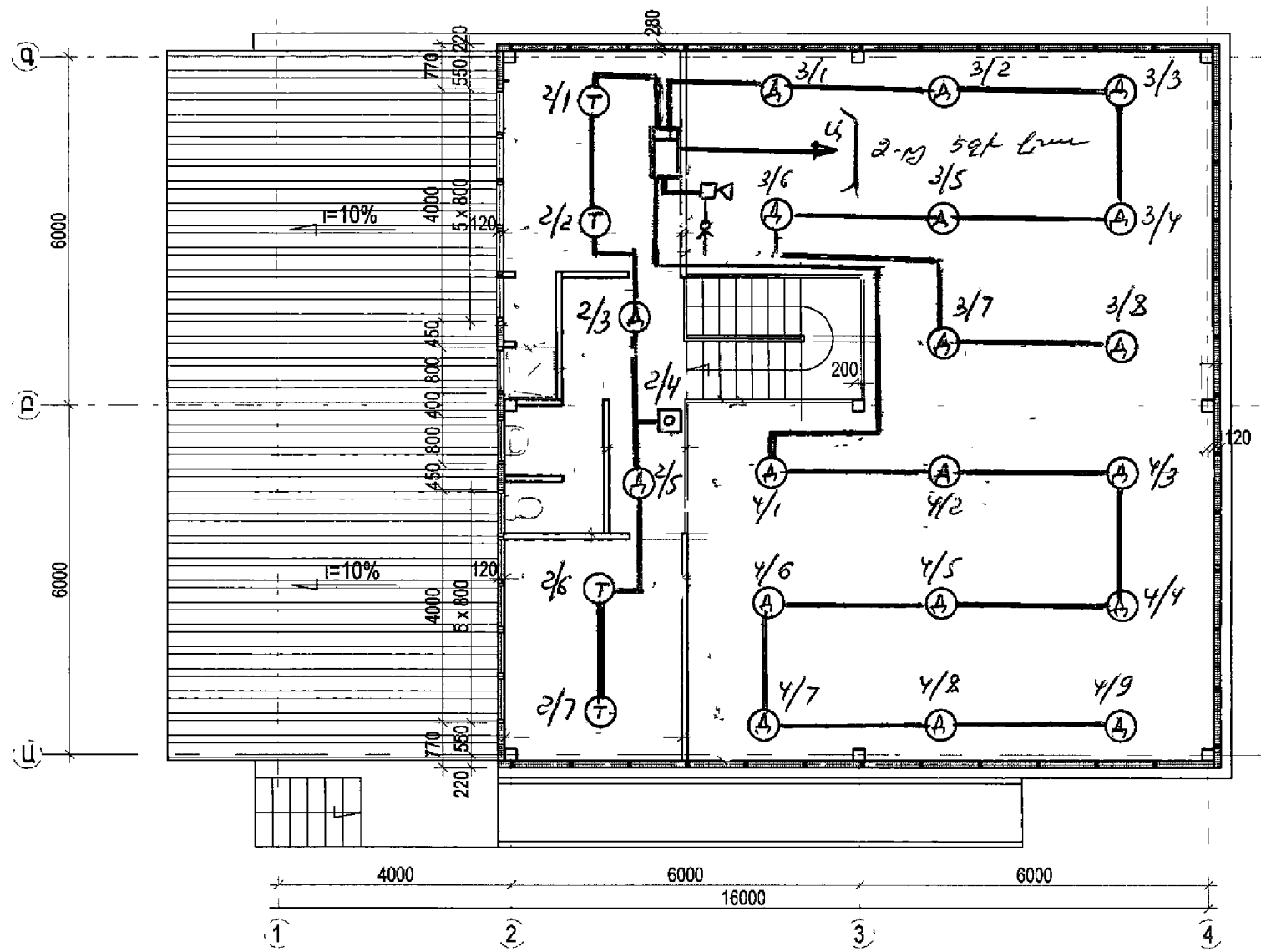
Ընդհանուր տեղեկություններ


1. Հրդեհային ազդանշանների սյուն նախագիծը կատարված է համաձայն ВНИПО 1980 թ. և СНиП 2.04.09-84; 2-01-02-85; 2.08.02.89 պահանջների:
2. Հրդեհային ազդանշանային սարքավորումները նախատեսված են հրդեհի հայտնաբերման համար՝ վերոհիշյալ սարքավորումների գործարկման դեպքում:
3. Հրդեհային ազդանշանային "Paradox" կայանը նախատեսված է ազդանշանների ընդունման համար ազդասարքերի գործարկման դեպքում:
4. Կիրառված են հետևյալ ազդասարքերը
 - ջերմային - TS 6512
 - ծխային - TS 6513
 - ձեռքի Break Glass
5. Կայանի ազդասարքերի աշխատանքը բերված է նրանց տեխնիկական նկարագրության մեջ:
6. Բոլոր սարքավորումները պետք է հողակցվեն համաձայն CH-102-76 պահանջների:
7. Հրդեհային ազդասարքերի տեղերը ցույց են տրված պայմանական:

ԳՐԹԵՐԻ ԵՎ ԳՐԵՆԱԿԱՆ ՊԻՏՈՒՅՔՆԵՐԻ ՊԱՐԵՍՏԻ ԱՇԽԱՏԱՆՔԱՅԻՆ ՓԱՍՏԱԹՂԹԵՐԻ ՄՇԱԿՈՒՄ			ՊԱՏԿԵՐ N ՊԸԱՇՁԲ-13/7			
Ի.Տ.Բ. ՊԵՏ	Հ. ՍՈՒԹԱՆՅԱՆ		ՀԱԿԱՀՐԴԵՀԱՅԻՆ ՀԱՄԱԿԱՐԳ	ՓՈՒԼ	ԹԵՐԹ	ԹԵՐԹԵՐ
Ն.Գ.Ճ.	Հ. ՎԱՐԴԱՆՅԱՆ			ԱՆ	< - 1	4
ՆԱԽԱԳԾԵՑ	Է. ՀԱԿՈՐՅԱՆ		ՀԱԿԱՀՐԴԵՀԱՅԻՆ ԱԶԴԱՆՇԱՆԱՅԻՆ ՀԱՄԱԿԱՐԳԻ ՍԽԵՄԱ			ԵՐԵՎԱՆ 2014



ԳՐԹԵՐԻ ԵՎ ԳՐԵՆԱԿԱՆ ՊԻՏՈՒՅՔՆԵՐԻ ՊԱՐԵՍՏԻ ԱՇԽԱՏԱՆՔԱՅԻՆ ՓԱՏՏԱԹՂԹԵՐԻ ՄՇԱԿՈՄՍ				ՊԱՏՎԵՐ N ՊԸԱՇՁԲ-13/7		
Ի.Տ.Բ. ՊԵՏ	Հ. ՍՈՒԱԹՆՅԱՆ		ՀԱԿԱՀՐԵՀԱՅԻՆ ՀԱՄԱԿԱՐԳ	ՓՈԼ	ԹԵՐԹ	ԹԵՐԹԵՐ
Ն.Գ.Ճ.	Հ. ՎԱՐԴԱՆՅԱՆ			ԱՆ	< - 2	4
ՆԱԽԱԳԾԵՑ	Է. ՀԱԿՈՐԱՅԱՆ		ՀԱԿԱՀՐԵՀԱՅԻՆ ԱԶԴԱՆՇԱՆԱՅԻՆ ՍԱՐԹԵՐԻ ՏԵՐԱԴՐՄԱՆ ՍՆԵՄԱ			ԵՐԵՎԱՆ 2014




ԳՐԹԵՐԻ ԵՎ ԳՐԵՆԱԿԱՆ ՊԻՏՈՒՅՔՆԵՐԻ ՊԱՐԵՍԻ ԱՇԽԱՏԱՆՔԱՅԻՆ ՓԱՍՏԱՁՂԹԵՐԻ ՄՇԱԿՈՒՄ			ՊԱՏԿԵՐ N ՊԸԱՇՁԲ-13/7			
Ի.Տ.Բ. ՊԵՏ	Հ. ՍՈՒՁԱՆՅԱՆ		ՀԱԿԱՀՐԴԵՀԱՅԻՆ ՀԱՄԱԿԱՐԳ	ՓՈԼ	ԹԵՐԹ	ԹԵՐԹԵՐ
Ն.Գ.Ճ.	Հ. ՎԱՐԴԱՆՅԱՆ			ԱՆ	<-3	4
ՆԱԽԱԳԾԵՑ	Է. ՀԱԿՈՐՅԱՆ		ՀԱԿԱՀՐԴԵՀԱՅԻՆ ԱԶԴԱՆՇԱՆԱՅԻՆ ՍԱՐԹԵՐԻ ՏԵՂԱԴՐՄԱՆ ՄՈՒՏՄԱ			ԵՐԵՎԱՆ 2014

Սարքավորումների մալուխների և լարերի մասնագիր

NN	Անվանումը	Չափ. Միավորը	Քանակ
1	Հրդեհային ազդանշանային վահան Paradox DGP NE 96	հատ	1
2	Paradox DGP 2-641 վահանի տեղադրար	հատ	1
3	Paradox APR3-PGM4 վահանի ռեկային մոդուլ	հատ	—
4	Ջերմային ազդասարք TS 6512	հատ	4
5	Միային ազդասարք TS6513	հատ	24
6	Ձեռքով մխացվող ազդասարք Break Glass	հատ	2
7	Պահուստային սնուցման աղբյուր մարտկոցով 12 B/7A	հատ	1
8	Շչակ SP 20S	հատ	1
9	Պարբերական բռնկում	հատ	1
10	Ունիվերսալ տուփ YK-2II	հատ	6
11	Պլաստմասե ուղղանկյուն խողովակ 15x15մմ	մ	130
12	Մալուխ CV4U	մ	130

Սարքավորումների ծախսերի ամփոփագիր

NN	Աշխատանքների անվանումը	Չափ. Միավորը	Քանակ
1	Հրդեհային պահպանման ընդունող-հսկող սարքի „Paradox“ տեղադրում	հատ	1
2	Ջերմության ազդասարքի TS 6512 տեղադրում	հատ	4
3	Միային ազդասարքի TS 6513 տեղադրում	հատ	24
4	Ձեռքով մխացվող ազդասարքի Break Glass տեղադրում	հատ	2
5	Ազդարար սարքի տեղադրում	հատ	1
6	Ունիվերսալ տուփի YK-2II	հատ	6
7	Մալուխի պահպանում ակնթաղ	մ	130
8	Առաստաղով և պատերով մալուխի տեղադրում	մ	130

ԳՐԹԵՐԻ ԵՎ ԳՐԵՆԱԿԱՆ ՊԻՏՈՒՅՔՆԵՐԻ ՊԱՐԵՍԻ ԱՇԽԱՏԱՆՔԱՅԻՆ ՓԱՍՏԱԹՂԹԵՐԻ ՄՇԱԿՈՒՄ				ՊԱՏԿԵՐ N ՊԸԱԵՁԲ-13/7		
Ի.Տ.Բ. ՊԵՏ	Հ. ՍՈՒԹԱՆՅԱՆ		ՀԱԿԱՀՈՂԵՀԱՅԻՆ ՀԱՄԱԿԱՐԳ	ՓՈՒՆ	ԹԵՐԹ	ԹԵՐԹԵՐ
Ն.Գ.Ճ.	Հ. ՎԱՐԴԱՆՅԱՆ			ԱՆ	< - 4	4
ՆԱԽԱԳԾԵՑ	Է. ՀԱՎՈՐՅԱՆ		ԱՇԽԱՏԱՆՔՆԵՐԻ ԾԱԿԱՆՆԵՐԻ ՄԱՍՆԱԳԻՐ	 ԵՐԵՎԱՆ 2014		