

ՊԱՀԵՍՏԻ ԱՇԽԱՏԱՆՔԱՅԻՆ ՆԱԽԱԳԻԾ

ԳՐՔԵՐԻ ԵՎ ԳՐԵՆԱԿԱՆ ՊԵՏՈՒՅՔՆԵՐԻ ՊԱՀԵՍՏՆԵՐԻ ԲԱԶՄԱԿԻ ՕԳՏԱԳՈՐԾՄԱՆ ՕՐԻՆԱԿԵԼԻ ՆԱԽԱԳԾԵՐԻ ԱՇԽԱՏԱՆՔԱՅԻՆ
ՆԱԽԱԳԾԵՐԻ ՓԱԹԵԹ
ՄՈԴՈՒԼ S.300մ²



<ապն: ք., Երևան, Դավիթ Անհաղթի փող. 23
<տ: + 374 10 241642, + 374 10 241676
Ֆաքս: + 374 10 241191
E-mail: transproject@mail.ru
Web: www.transproject.info

ՊԱՀԵՍՏՆԵՐԻ ԱՇԽԱՏԱՆՔԱՅԻՆ ՆԱԽԱԳԻԾ

ԳՐԹԻ ԵՎ ԳՐԵՆԱԿԱՆ ՊԻՏՈՒՅՔՆԵՐԻ ՊԱՀԵՍՏՆԵՐԻ ԲԱԶՄԱԿԻ ՕԳՏԱԳՈՐԾՄԱՆ ՕՐԻՆԱԿԵԼԻ ՆԱԽԱԳԾԵՐԻ
ԱՇԽԱՏԱՆՔԱՅԻՆ ՓԱՍՏԱԹՂԹԵՐԻ ՓԱԹԵԹ
ՄՈՂՈՒԼ $S.300\text{m}^2$

ՏՆՕՐԵՆ

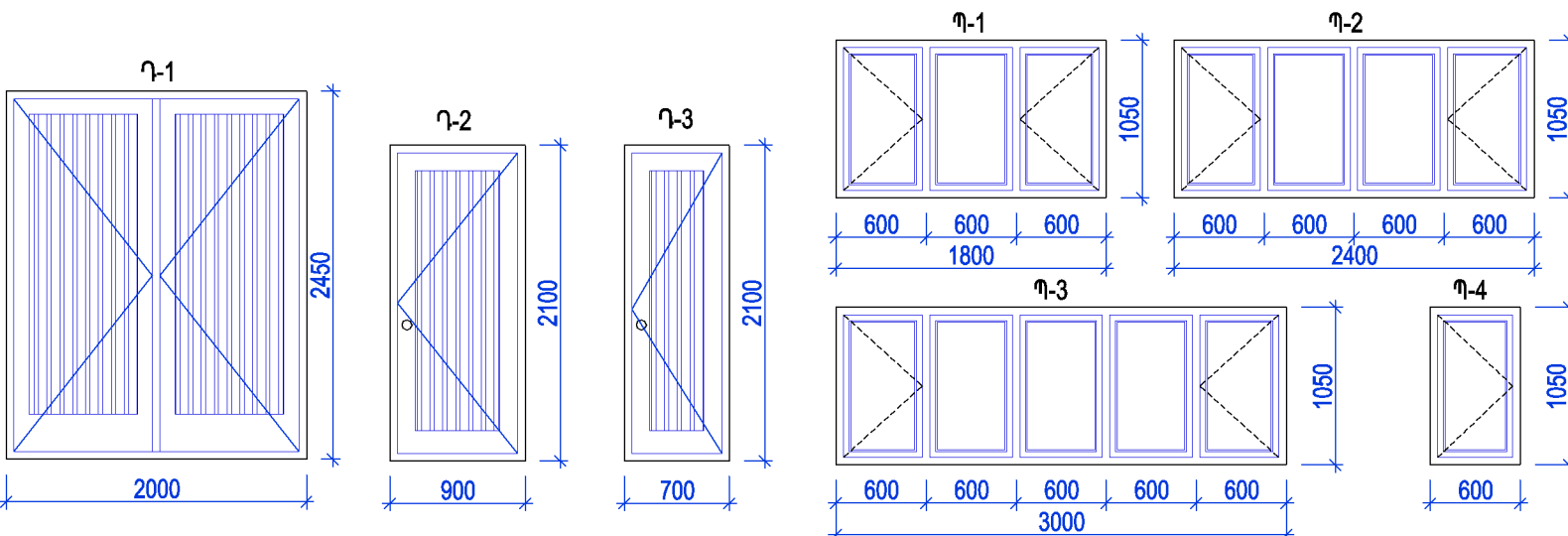
Ն.Գ.Ճ.

Է.ՄԱՐՏԻՐՈՍՅԱՆ

Հ.ՎԱՐԴԱՆՅԱՆ

ՀԱՏԱԿՆԵՐԻ ՄԱՍՆԱԳԻՐ

ՄԱԿԻՆԻՑ	ՀԱՏԱԿՆԵՐԻ ՇԵՐՏԵՐ		ՍԵՆՔԵՐ	ԸՆԴՀԱՆՈՒՐ ՄԱԿԵՐԵԱԸ
	ՆԿԱՐԿԱԾՔԸ	ՇԵՐՏԵՐԻ ԱՆՎԱՆՈՒՄԸ	ԱՆՎԱՆՈՒՄԸ	
Հ-1		ՄԵՏԱԽԵՍ ԲԱՆԱԿՍԱԿ /ՍՈՒՆՁԻ ՇԵՐՏԻՆԿ/ --- 20սմ ՑԵՄԵՆՏ-ԱՎԱԶԵ ԸՆԴՈՒՆ --- 30սմ ԲԵՏՈՆԵ ՆԱԽԱՊԱՏՐԱՍՏԱԿԱՆ ՇԵՐՏ ՏՈՓԱՆԱԾ ԳՐՈՒՄՆ	ՊԱՀԵՍ --- 294.7քմ	294.7 քմ
Հ-2		ՄԱՆՐԱՀԱՏԻԿ ԱՍՖԱԼՏ --- 20+50սմ ԲԵՏՈՆԵ ՆԱԽԱՊԱՏՐԱՍՏԱԿԱՆ ՇԵՐՏ ՏՈՓԱՆԱԾ ԳՐՈՒՄՆ	ԲԵՆՈՒԹԱՓՄԱՆ ՀԱՐԹԱԿ --- 55.7քմ ԹԵՔԱՀԱՐԹԱԿ - 9.9քմ	
Հ-3		ԱՄԻՆԱՍԵ ՀԱՏԱԿ ՄՊՈՒՆԳԱՅԻՆ ՏԱԿԴԻՐՈԿ --- 10սմ ՏԱԽՏԱԿԵ ՀԱՏԱԿ --- 40սմ ՇԿԵԼԵՐ N 12 --- 100սմ	ԱՆՁՆԱԿԱԶՄԻ ՍԵՆՅԱԿ --- 11.6քմ ԳՐԱՍԵՆՅԱԿ --- 11.6քմ ԱՆՏՐԵՍՈՒ --- 7.6քմ	30.8 քմ
Հ-4		ԼԻՆՈՒԵՆՈՒՄԵ ՀԱՏԱԿ --- 3սմ ՄԵԿ ՇԵՐՏ ԻԶՈԳԱՄ ԲԻՏՈՒՄԵ ՔՍՈՒԿՈԿ --- 7սմ ՏԱԽՏԱԿԵ ՀԱՏԱԿ --- 40սմ ՇԿԵԼԵՐ N 12 --- 100սմ	ՑՆՑՈՒՂԱՐԱՆ --- 1.9քմ ԶՈՒԳԱՐԱՆ --- 3.7քմ	5.6 քմ



ՂՈՆԵՐԻ ԵՎ ՊԱՏՈՒՀԱՆՆԵՐԻ ԱՄՓՈՓԱԳԻՐ

Հ/հ	ՄԱԿԻՆԻՑ ԸՍՏ ԳԾԱԳՐԻ	ՔՄԱՆԱԿ	ԲԱՑՎԱԾՔԻ ՉԱՓԵՐԸ/Մ/		ԾԱՆՈԹՈՒԹՅՈՒՆ
			ԱՅՆՈՒԹ.	ԲԱՐՁՐՈՒԹ.	
ՂՈՆԵՐ					
1.	Ղ-1	2	2.00	2.45	ՄԵՏԱՂԱՊԱՍՏԵ ԵՐԿՓԵՂԿ ՂՈՒՈ
2.	Ղ-2	2	0.90	2.10	ՄԵՏԱՂԱՊԱՍՏԵ ՂՈՒՈ
3.	Ղ-3	3	0.70	2.10	ՄԵՏԱՂԱՊԱՍՏԵ ՂՈՒՈ
ՊԱՏՈՒՀԱՆ					
4.	Պ-1	2	1.80	1.05	ՄԵՏԱՂԱՊԱՍՏԵ ՊԱՏՈՒՀԱՆ
5.	Պ-2	8	2.40	1.05	ՄԵՏԱՂԱՊԱՍՏԵ ՊԱՏՈՒՀԱՆ
6.	Պ-3	2	3.00	1.05	ՄԵՏԱՂԱՊԱՍՏԵ ՊԱՏՈՒՀԱՆ
7.	Պ-4	4	0.60	1.05	ՄԵՏԱՂԱՊԱՍՏԵ ՊԱՏՈՒՀԱՆ

ԱՐՏԱՔԻՆ ՀԱՐԴԱՐՄԱՆ ԱՇԽԱՏԱՆՔՆԵՐԻ ԾԱԿԱՆՆԵՐ

N/N	ԱՇԽԱՏԱՆՔԻ ԱՆՎԱՆՈՒՄ	ՉԱՓՄԱՆ ՄԻԱԿՈՐ	ԾԱԿԱՆ	ԾԱՆՈԹՈՒԹՅՈՒՆ
1	ՃԱԿԱՏԻ ԵՐԵՄՊԱՏՈՒՄ ԲԱԶԱՆԵ ՍԱԽԿՆԵՐՈԿ	քմ	76.8	ՍԱԽԿՆԵՐԸ ԽԱՐՍԽԵԼ
2	ԱՍՏԻՃԱՆԻ ԵՐԵՄՊԱՏՈՒՄ ԲԱԶԱՆԵ ՍԱԽԿՆԵՐՈԿ	քմ	3.2	
3	ՊԱՏԻ ԵՆՈՇԵՐՏ ՍԱԼԵՐԻ /b=120Մ/ ՏԵՂԱԴՐՈՒՄ	քմ	479.0	
4	ԵՆՈՇԵՐՏ ՍԱԼԵՐԻ ԿԱՐԱՆՆԵՐԻ ԼՑՈՒՄ ՄՈՆՏԱԺԱՅԻՆ ՓՐՓՈՒՐՈԿ	ԽՄ	2.9	ՀԱՆԳՈՒՅՑ ա; ք; գ; դ
5	ԵՆՈՇԵՐՏ ՍԱԼԵՐԻ ԿԱՐԱՆՆԵՐԻ ՓԱԿՈՒՄ ՑԻՆԿԱՊԱՏ ԿԱՐԱՆԱԿԱԼԵՐՈԿ	ԳԾՄ/քմ	129.0/51.6	ՀԱՆԳՈՒՅՑ ա; ք; գ
6	ԹԻԹԵՂԵ ԳՐԳՆՈՑՆԵՐԻ ՏԵՂԱԴՐՈՒՄ ՑՈՒՆԻ ԵՎ ՊԱՏՈՒՀԱՆԱԳՈԳԻ ՎՐԱ	ԳԾՄ/քմ	73.0/29.2	ՀԱՆԳՈՒՅՑ դ
7	ՆՈՒՅՆԻ ՀԵՆԱԿՆԵՐԻ ԱՄՐԱՑՈՒՄ 150X30X3Մ ՉԱՓԻ ՊՈՂՊԱՏԵ ԺԱՊԱԿԵՆԻՑ	ԳԾՄ/ԿԳ	15.3/10.7	ՀԱՆԳՈՒՅՑ դ

ՆԵՐՔԻՆ ՀԱՐԴԱՐՄԱՆ ԱՇԽԱՏԱՆՔՆԵՐԻ ՄԱՍՆԱԳԻՐ

Հ/Հ	ՍԵՆՅԱԿԻ ԱՆՎԱՆՈՒՄԸ	ԱՇԽԱՏԱՆՔԻ ԱՆՎԱՆՈՒՄԸ						ԾԱՆՈԹՈՒԹՅՈՒՆ
		ՄԻՋՆՈՐՆԵՐ ԳԻՊԱՍՏՎԱՐՈՒԹՅՈՒՆ /քմ.մ/	ՄԻՋՆՈՐՆԵՐ ԶՐԱԿՅՈՒՆ ԳԻՊԱՍՏՎԱՐՈՒԹՅՈՒՆ /քմ.մ/	ՄԻՋՆՈՐՆԵՐ ԶՈՒՆՆԵՐԻ ԶՈՒՆՆԵՐԻ ՊԱՏԻ ԵՆՈՇԵՐՏ ՍԱԼԵՐԻ ԶՈՒՆՆԵՐԻ ՊԱՏԻ /քմ.մ/	ԿԱՆՈՎԻ ՄՈՍԱՍՂ ՊԱՍՏՄԱՆ ՇԵՐՏԱՍԱԼԵՐԻՑ /քմ.մ/	ԱՍՏԻՃԱՆԻ ԲԱԶՐԻՔՆԵՐԻ ՏԵՂԱԴՐՈՒՄ /քմ.մ/		
1.	ԱՆՁՆԱԿԱԶՄԻ ՍԵՆՅԱԿ	20.6	---	14.9	12.6	11.6	---	1. ՑՆՑՈՒՂԱՐԱՆՈՒՄ ԵՎ ԶՈՒԳԱՐԱՆՈՒՄ ԿԱՆՈՎԻ ՄՈՍԱՍՂ ԻՐԱԿԱՆԱՑՆԵԼ ՀԱՏԱԿԻՑ 2.400 Մ ԲԱՐՁՐՈՒԹՅԱՆ ՎՐԱ:
2.	ԳՐԱՍԵՆՅԱԿ	22.1	---	16.4	12.6	11.6	---	
3.	ՑՆՑՈՒՂԱՐԱՆ	---	12.4	4.9	3.8	1.9	---	
4.	ԶՈՒԳԱՐԱՆ	---	24.8	16.2	3.8	3.7	---	
5.	ԱՆՏՐԵՍԱԼ	58.7	---	53.5	---	7.6	16.7	

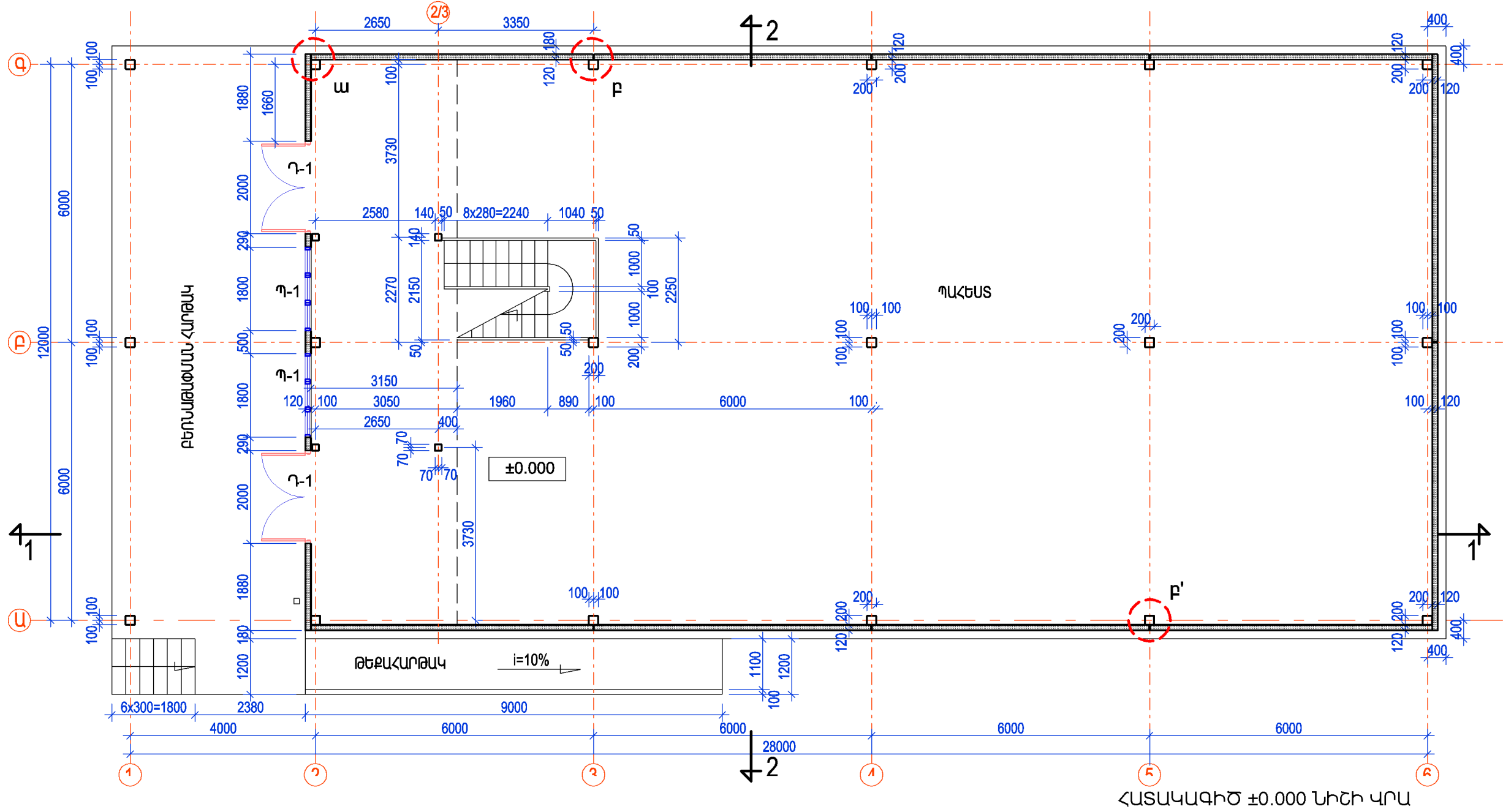
ՏԱՆԻՔԻ ԱՇԽԱՏԱՆՔՆԵՐԻ ԱՄՓՈՓԱԳԻՐ

N/N ԸՍՏ ԿՐԳԻ	ԱՆՎԱՆՈՒՄ	ՀԱՏՈՒՄԻ ՉԱՓԵՐԸ ՄՄ	ԵՐԿԱՍՈՒԹՅՈՒՆ ՄՄ	ՔՄԱՆԱԿ ՏՄ	ԾՈՒՆԻ ՄՄ	ՔՄՈՒՆ ԿԳ	ՄԱԿԻՆԻՑ ՄՄ
1	ԶՐՀՈՐԴԱՆԻ ՎԵՐԵԿԻ ՀԵՆԱԿ /ԱՆԿՅՈՒՄԱԿ/	100X63X3	2150	32	---	518.1	---
2	ԶՐՀՈՐԴԱՆԻ ՆԵՐՔԵԿԻ ՀԵՆԱԿ /ՊՈՂՊԱՏԵ ԺԱՊԱԿԵՆ/	40X4	670	68	---	57.0	---
3	ԶՐՀՈՐԴԱՆԻ ՀԵՆԱՐԱՆ-ՀԱՐԹԱԿ ԵՆՈՇԵՐՏ ՍԱԼՈԿ	370X120	2250	32	---	---	26.6
4	ՆՈՒՅՆԻ ԿՑՈՒՆԻ ԼՑՈՒՄ ՄՈՆՏԱԺԱՅԻՆ ՓՐՓՈՒՐՈԿ	---	---	---	0.08	---	---
5	ՏԱՆԻՔԻ ԵՆՈՇԵՐՏ ՍԱԼԵՐԻ /b=120Մ/ ՏԵՂԱԴՐՈՒՄ	b=120Մ	---	---	---	---	450.0
6	ԶՐՀՈՐԴԱՆ-ՀՈՍԱԿ /ՈՌԻՆՏԱՅԻՆ ՑԻՆԿԱՊԱՏ ԹԻԹԵՂ Լ=18.3Մ/	b=0.6Մ	---	2	---	---	33.0
7	ԳՐԳՆՈՑ /ՈՌԻՆՏԱՅԻՆ ՑԻՆԿԱՊԱՏ ԹԻԹԵՂ Լ=18.3Մ/	b=0.6Մ	---	4	---	---	22.0
8	ԶՐՀԱԿԱՔ ՉԱԳԱՐ ՑԻՆԿԱՊԱՏ ԹԻԹԵՂԻՑ	b=0.6Մ	---	2	---	---	---
9	ԽՈՂՈՎԱԿԱԼԵՐ ԳԻՆԿԱՊԱՏ ԹԻԹԵՂԻՑ /ՈՒՂՈՒՆԿՅՈՒՆ Լ=1.0Մ/	b=0.6Մ	---	26	---	---	---

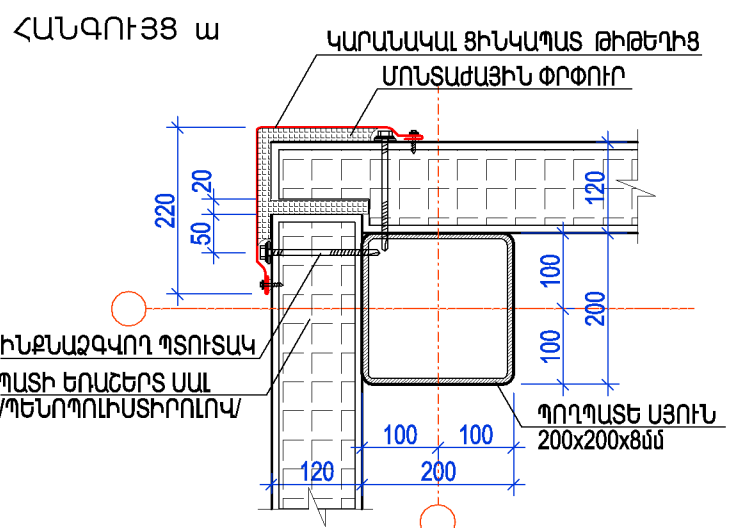
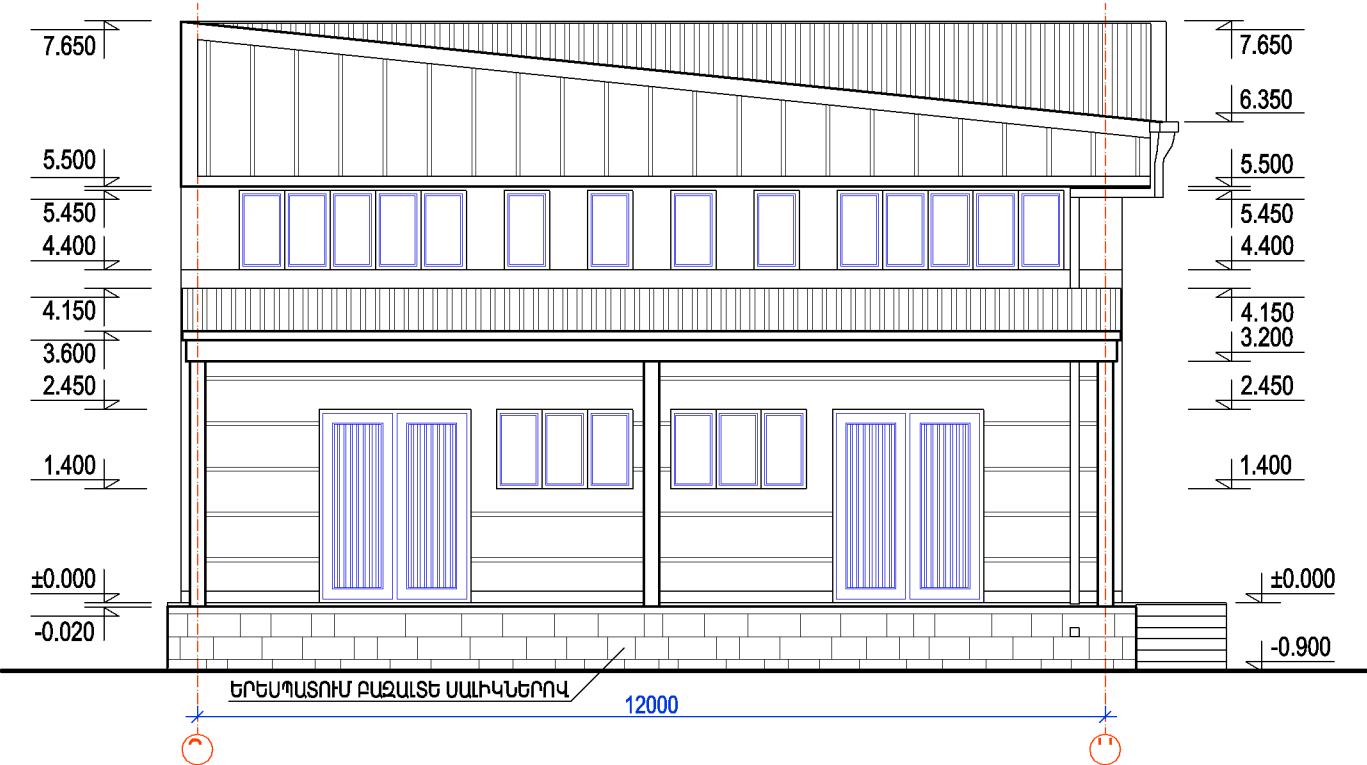
ՃՐՔԵՐԻ ԵՎ ԳՐԵՆԱԿԱՆ ՊԻՏՈՒՅՔՆԵՐԻ ՊԱՀԵՍԻ ԱՇԽԱՏԱՆՔԱՅԻՆ ՓԱՍՏԱԹՂԹԵՐԻ ՄՇԱԿՈՒՄ

ՊԱՏԿԵՐ N ՊԵՆՏՐԱ - 13/7

Ի.Տ.Բ. ՊԵՏ	Հ. ՍՈՒԹԱՆՅԱՆ	ՃԱՐՏԱՐԱՊԵՏԱԿԱՆ ՄԱՍ	ՓՈՒԼ	ԹԵՐԹ	ԹԵՐԹԵՐ
Ն.Գ.Ճ.	Հ. ՎԱՐԴԱՆՅԱՆ		ԱՆ	0-2	10
ՆԱԽԱԳԾԵՑ	Հ. ՎԱՐԴԱՆՅԱՆ	ԳԼԱՍԹԵՐԹ /ԸՆԴՈՒՆԱԿՈՒԹՅՈՒՆ/	ԵՐԵՎԱՆ 2014		

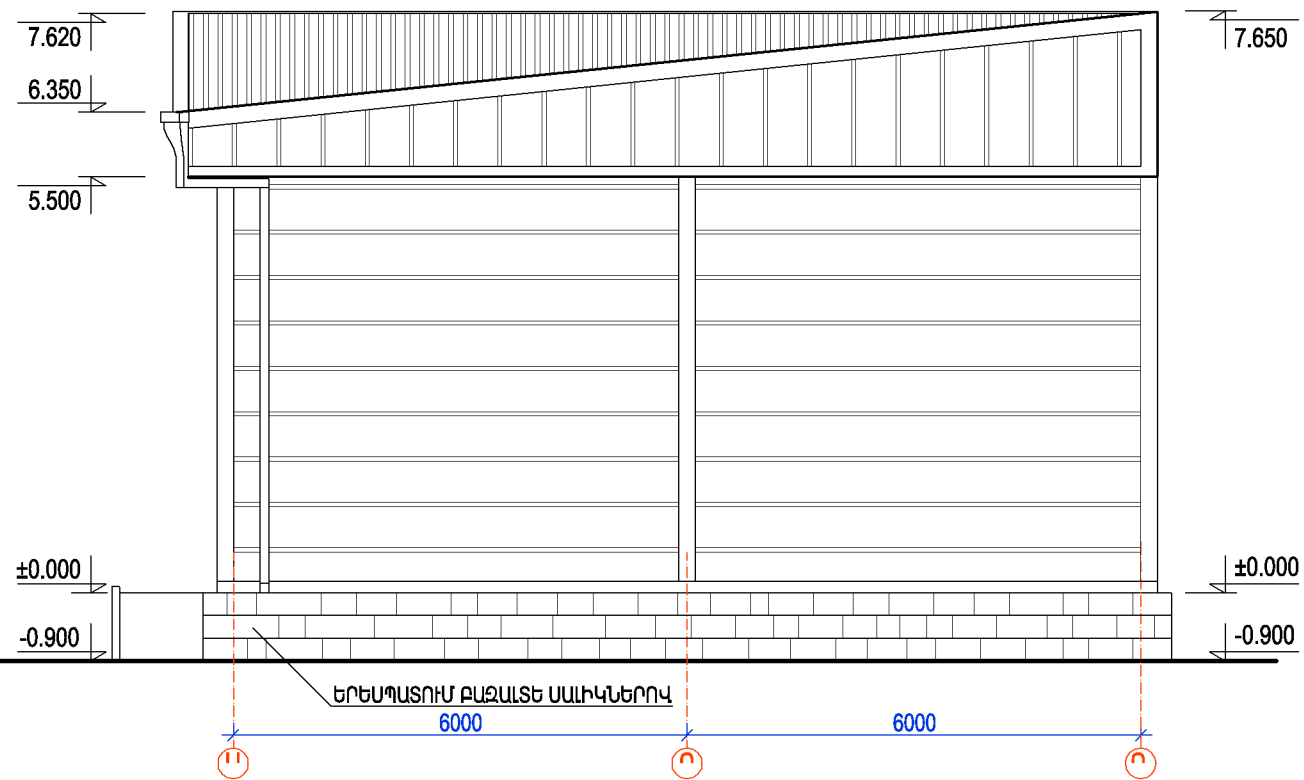
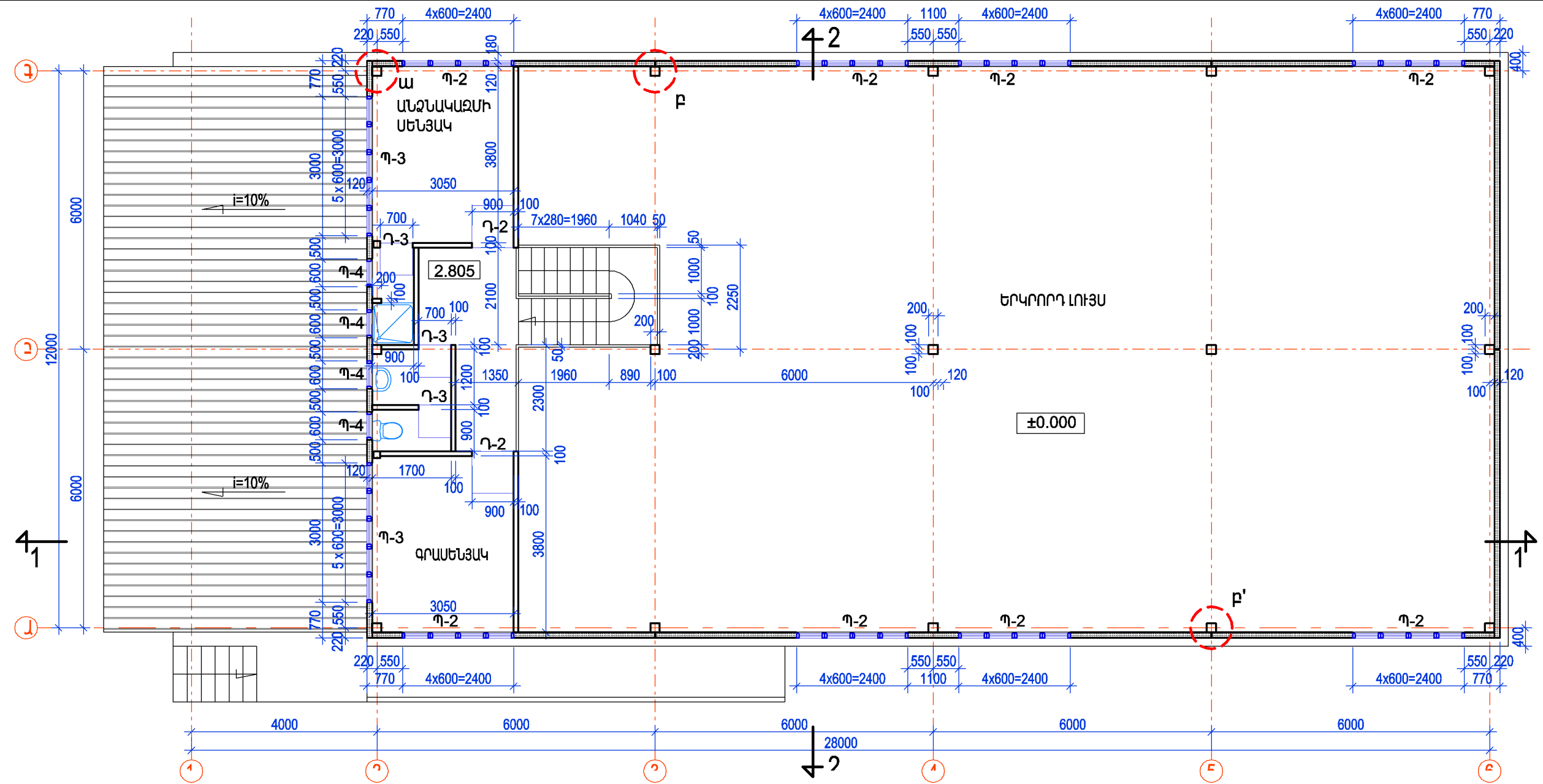


ՃԱԿԱՏ «Գ» ԵՎ «Ա» ԱՌԱՆՑՔՆԵՐԻ ՄԻՋԵՎ

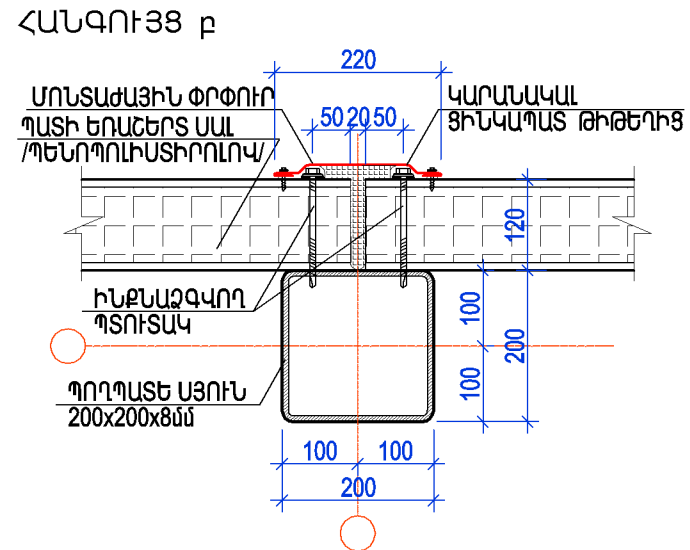


ԾԱՆՈԹԱԳՐՈՒԹՅՈՒՆ 2

ԳՐՔԵՐԻ ԵՎ ԳՐԵՆԱԿԱՆ ՊԻՏՈՒՑՔՆԵՐԻ ՊԱՀԵՍԻ ԱՇԽԱՏԱՆՔԱՅԻՆ ՓԱՍՏԱԹՂԹԵՐԻ ՄՇԱԿՈՒՄ			ՊԱՏԿԵՐ N ՊԸՇԵՐ - 13/7		
Ի.Տ.Բ. ՊԵՏ	Հ. ՍՈՒԹԱՆՅԱՆ	ՀԱՐՏԱՐԱՊԵՏԱԿԱՆ ՄԱՍ	ՓՈԼ	ԹԵՐԹ	ԹԵՐԹԵՐ
Ն.Գ.Ճ.	Հ. ՎԱՐԴԱՆՅԱՆ		ԱՆ	Ճ-1	8
ՆԱԽԱԳԾԵՑ	Հ. ՎԱՐԴԱՆՅԱՆ		ԵՐԵՎԱՆ 2014		
ՀԱՍՏԱԿԱԳԻԾ ±0.000 ՆԻՇԻ ՎՐԱ			ՃԱԿԱՏ «Գ» ԵՎ «Ա» ԱՌԱՆՑՔՆԵՐԻ ՄԻՋԵՎ		



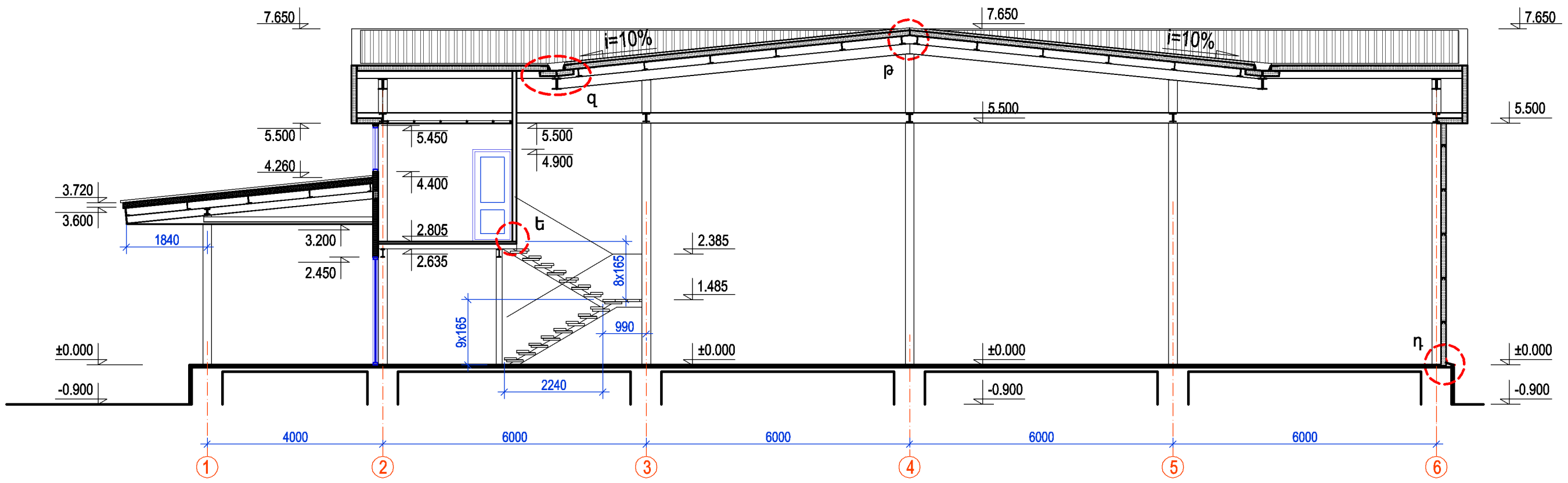
ՀԱՏԱԿԱԳԻԾ ±2.805 ՆԻՇԻ ԿՐԱ



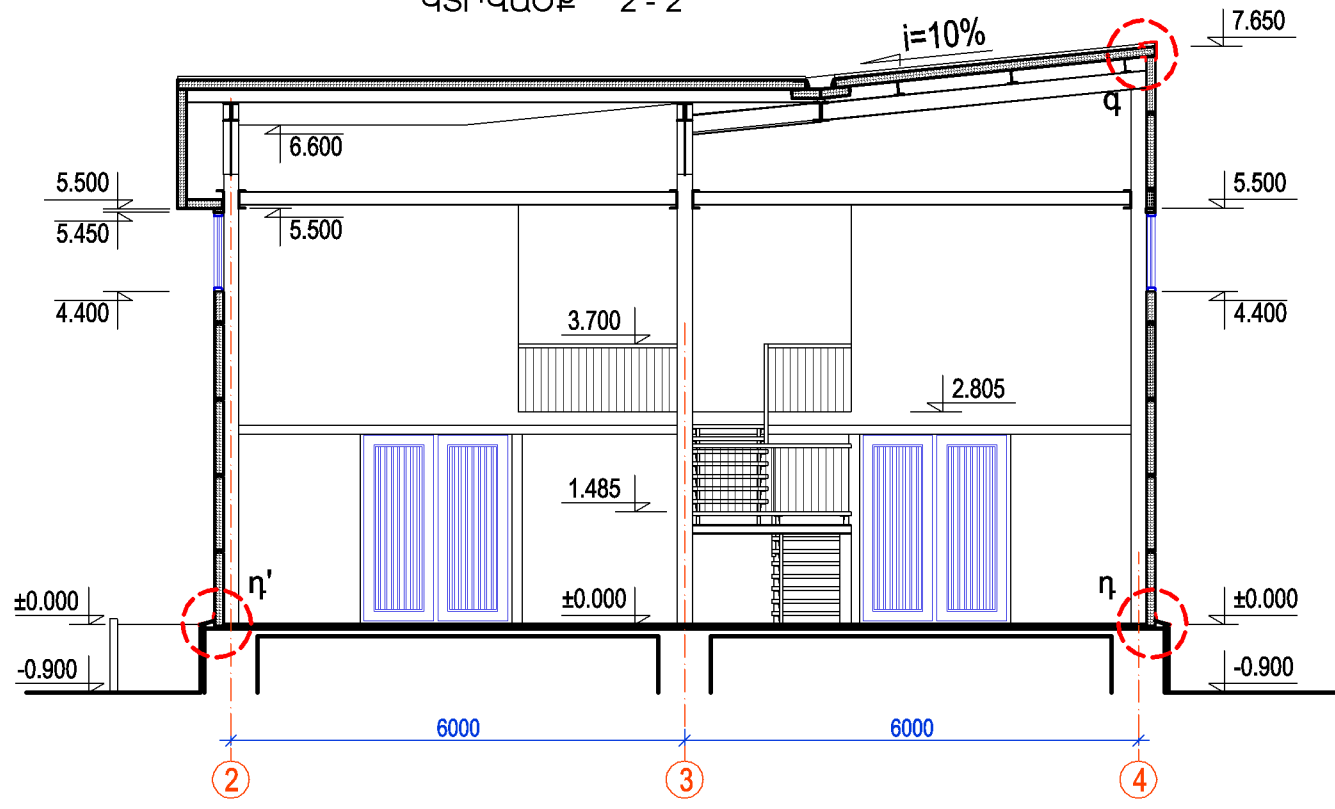
ԾԱՆՈԹԱԳՐՈՒԹՅՈՒՆ
1. ՀԱՆԳՈՒՅՑ «ա»-Ն ՏԵՄ ԹԵՐԹ Ը-1

ՆՊՔԵՐԻ ԵՎ ԳՐԵՆԱԿԱՆ ՊԻՏՈՒՅՔՆԵՐԻ ՊԱՀԵՍԻ ԱՇԽԱՏԱՆՔԱՅԻՆ ՓԱՏԱԹՂԹԵՐԻ ՄՇԱԿՈՒՄ			ՊԱՏԿԵՐ N ՊԸՆԵՐԲ - 13/7		
Ի.Տ.Բ. ՊԵՏ	Հ. ՍՈՒԹԱՆՅԱՆ		ՓՈՒԼ	ԹԵՐԹ	ԹԵՐԹԵՐ
Ն.Գ.Ճ.	Հ. ՎԱՐԴԱՆՅԱՆ		ԱՆ	Ճ-2	8
ՆԱԽԱԳԾԵՑ	Հ. ՎԱՐԴԱՆՅԱՆ				ԵՐԵՎԱՆ 2014
					ՀԱՏԱԿԱԳԻԾ ±2.805 ՆԻՇԻ ԿՐԱ; ՀԱՆԳՈՒՅՑ Բ ՃՈՒՄԼԻՏ «Լ» ԵՎ «Գ» ԼՈՒՍ ԲԱԹՎՈՐԻ ԼԻԹԵԿԱ

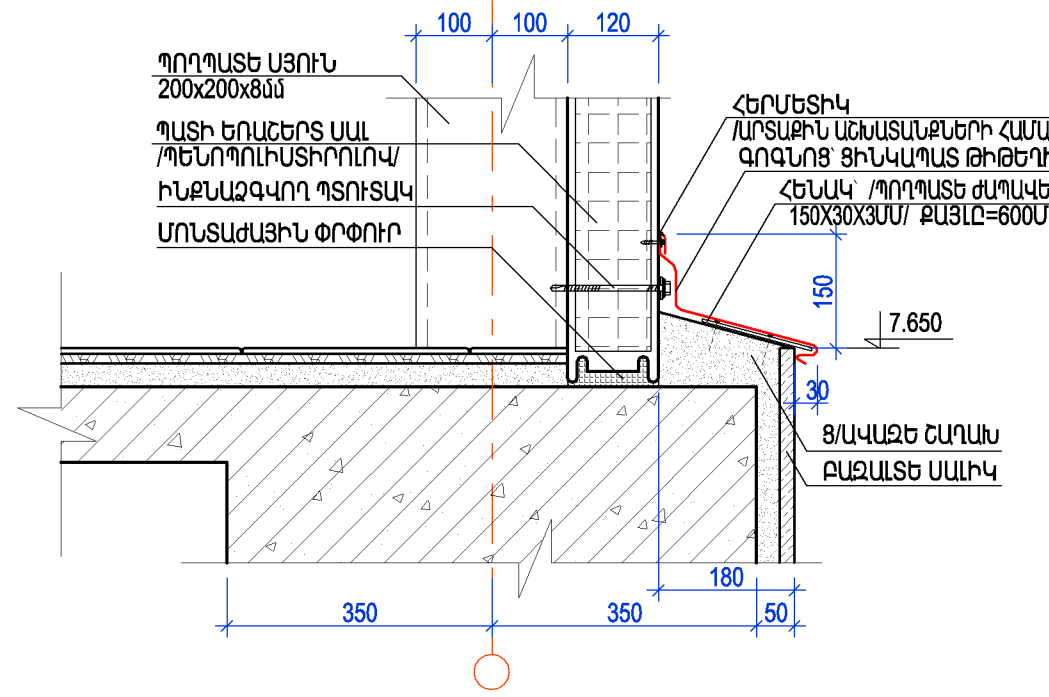
ԿՏՐՎԱԾՔ 1-1



ԿՏՐՎԱԾՔ 2-2




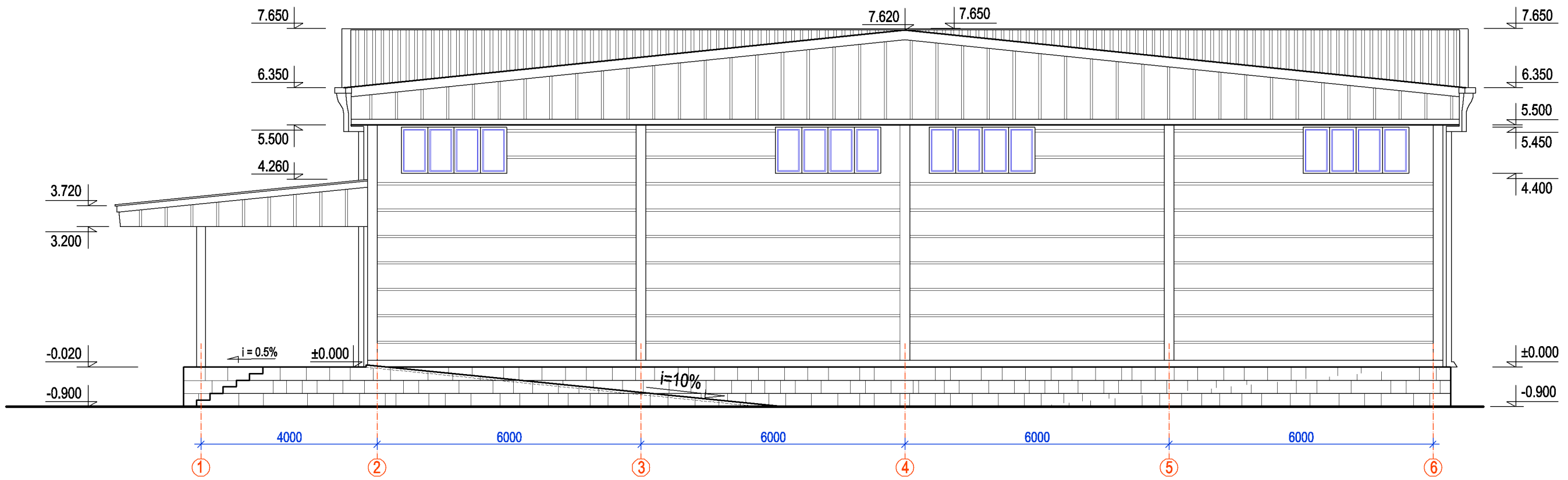
ՀԱՆԳՈՒՅՑ ղ



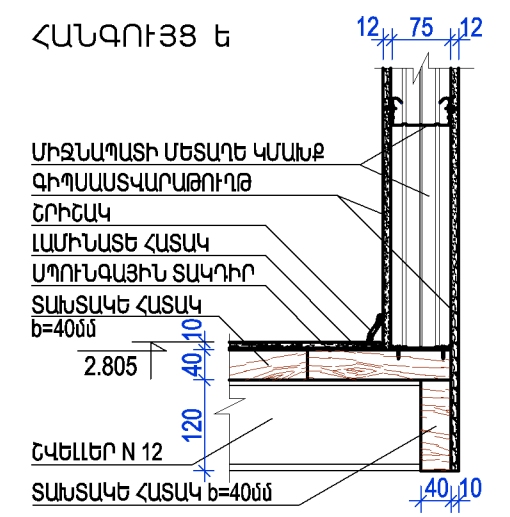
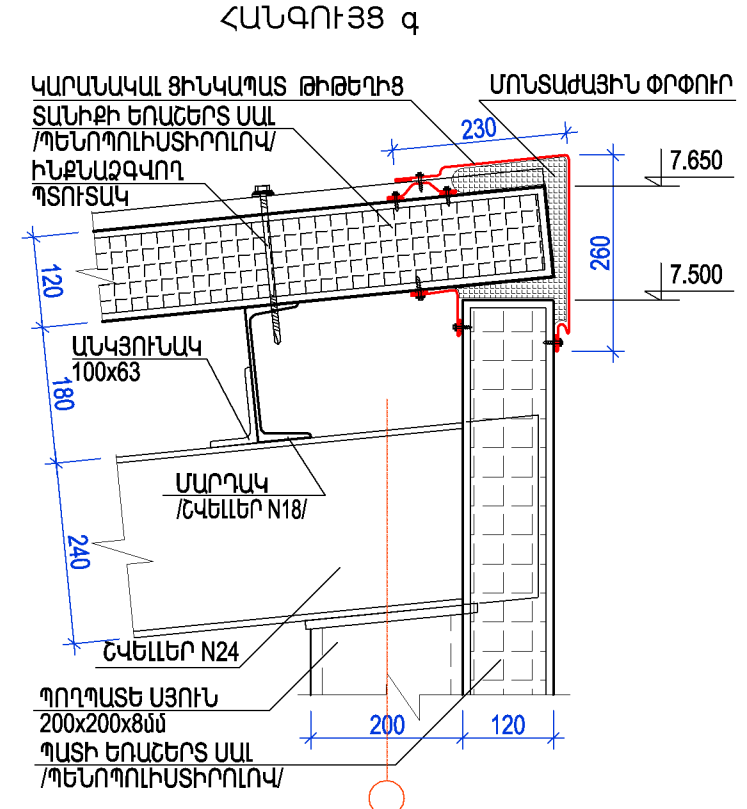
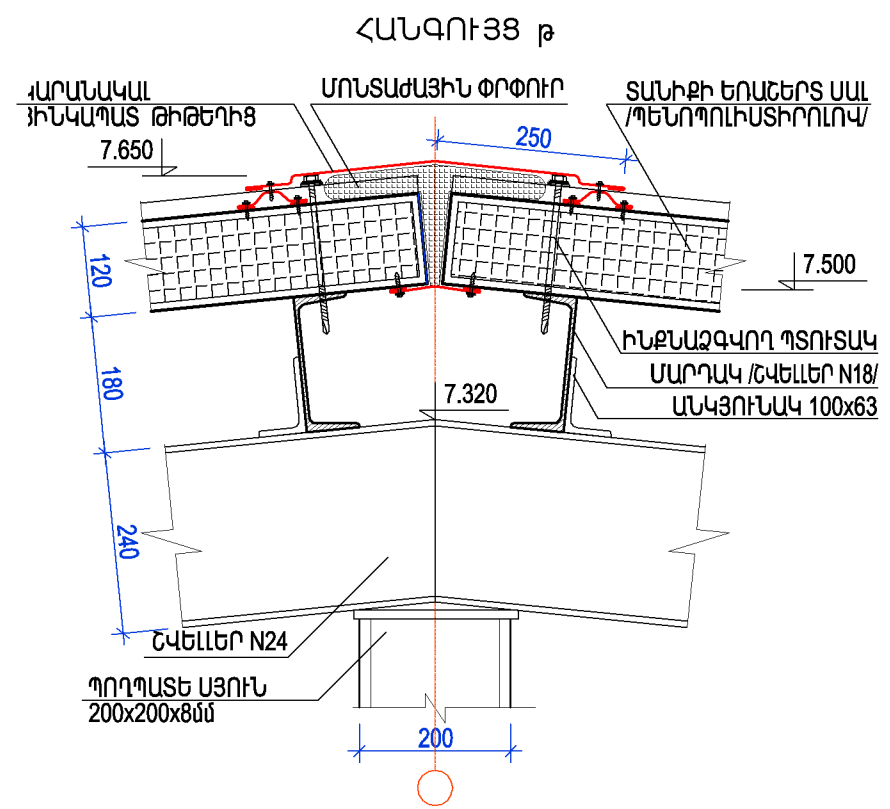
ԾԱՆՈԹԱԳՐՈՒԹՅՈՒՆ


1. ՀԱՆԳՈՒՅՑ «գ»-Ն ՏԵՍ ԹԵՐԹ Ճ-6
2. ՀԱՆԳՈՒՅՑ «ե»-Ն, «գ»-Ն, «թ»-Ն ՏԵՍ ԹԵՐԹ Ճ-4

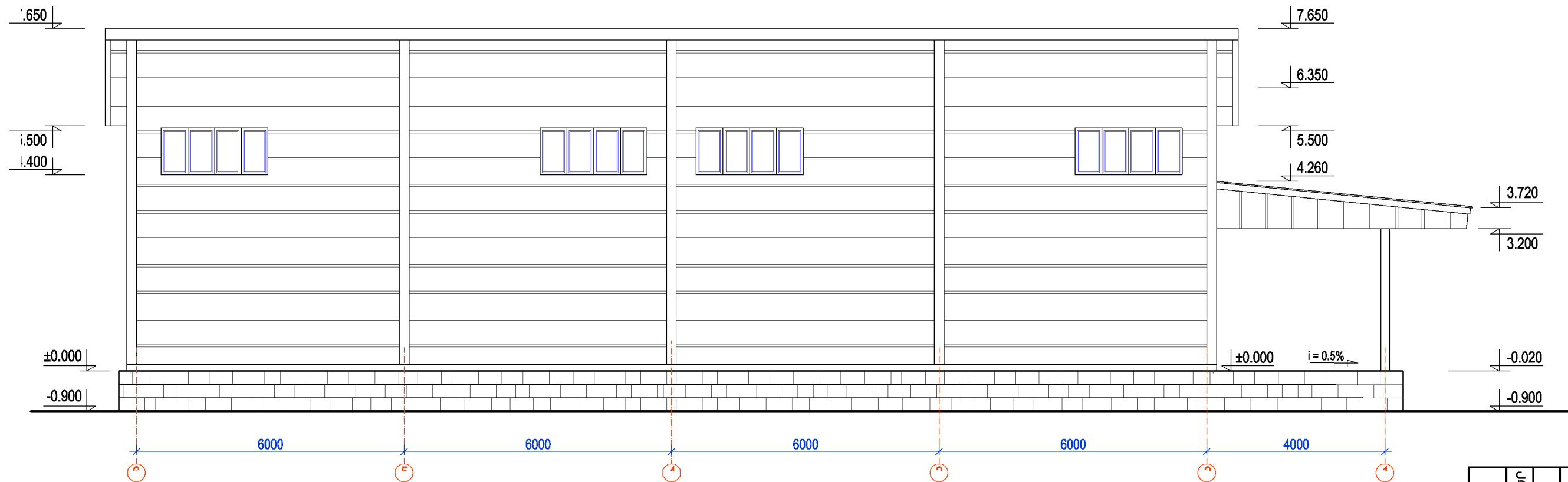
ՆՊԵՐԻ ԵՎ ԳՐԵՆԱԿԱՆ ՊԻՏՈՒՅՔՆԵՐԻ ՊԱՀԵՍԻ ԱՇԽԱՏԱՆՔԱՅԻՆ ՓԱՏԱԹՂԹԵՐԻ ՄՇԱԿՈՒՄ			ՊԱՏԿԵՐ N ՊԸՆԵՐԲ - 13/7			
Ի.Տ.Բ. ՊԵՏ	Հ. ՍՈՒԹԱՆՅԱՆ		ՃԱՐՏԱՐԱՊԵՏԱԿԱՆ ՄԱՍ	ՓՈՒԼ	ԹԵՐԹ	ԹԵՐԹԵՐ
Ն.Գ.Ճ.	Հ. ՎԱՐԴԱՆՅԱՆ			ԱՆ	Ճ-3	8
ՆԱԽԱԳԾԵՑ	Հ. ՎԱՐԴԱՆՅԱՆ		ԿՏՐՎԱԾՔ 1-1; ԿՏՐՎԱԾՔ 2-2; ՀԱՆԳՈՒՅՑ ղ			ԵՐԵՎԱՆ 2014



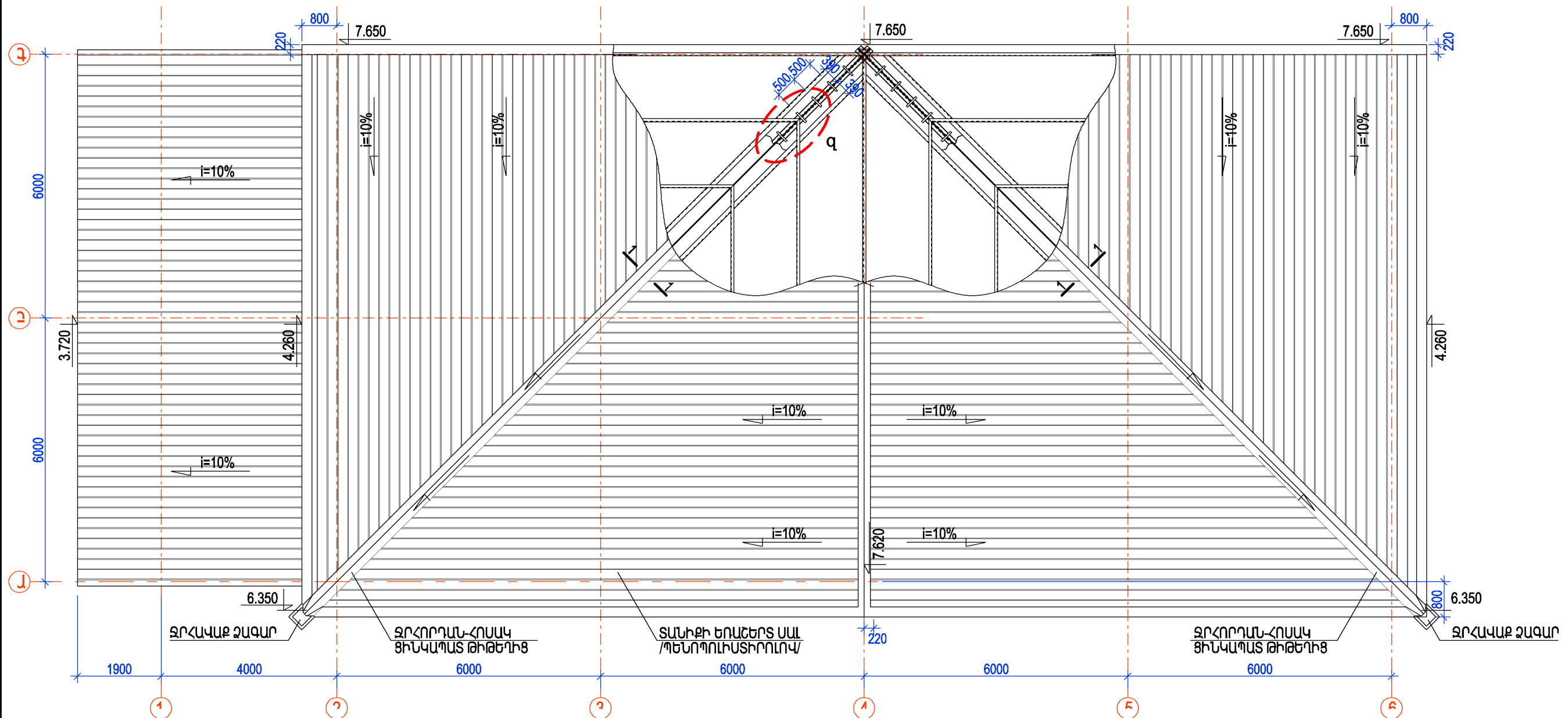
ՃԱԿԱՏ «1» ԵՎ «6» ԱՌԱՆՑՔՆԵՐԻ ՄԻՋԵԿ



ճՊԵՐԻ ԵՎ ԳՐԵՆԱԿԱՆ ՊԻՏՈՒՅՔՆԵՐԻ ՊԷՇԵՍԻ ԱՇԽԱՏԱՆՔԱՅԻՆ ՓԱՏՄԱԹՂԹԵՐԻ ՄՇԱԿՈՒՄ				ՊԱՏԿԵՐ N ՊԸՇԵՐԲ - 13/7		
Ի.Տ.Բ. ՊԵՏ	Հ. ՍՈՒԹԱՆՅԱՆ		ՃԱՐՏԱՐԱՊԵՏԱԿԱՆ ՄԱՍ	ՓՈՒԼ	ԹԵՐԹ	ԹԵՐԹԵՐ
Ն.Գ.Ճ.	Հ. ՎԱՐԴԱՆՅԱՆ			ԱՆ	Ճ - 4	8
ՆԱԽԱԳԾԵՑ	Հ. ՎԱՐԴԱՆՅԱՆ			 ԵՐԵՎԱՆ 2014		



ՃԱԿԱՏ « 6 » ԵՎ « 1 » ԱՌԱՆՑՔՆԵՐԻ ՄԻՋԵԿ

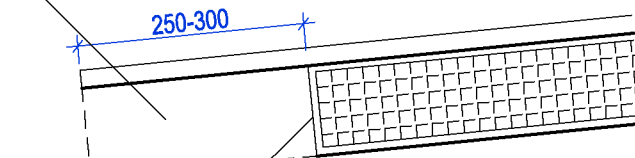


ՏՄՈՒԻՑԻ ԶՈՒԿԵՐՈՒՄԻ ՆԱԿԱԿ

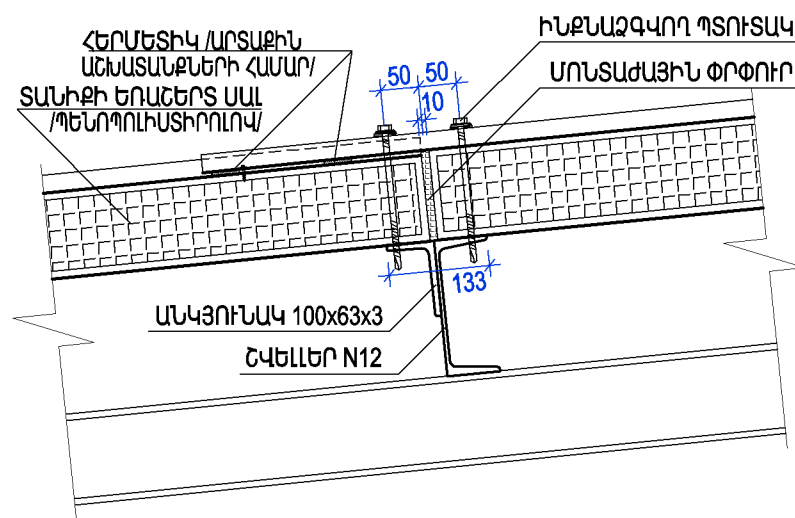
ՊԵՐԻՐ ԵՎ ՉՐԵՆԱԿԱՆ ՊԻՏՐՈՒՑՆԵՐԻ ՊԼՃԵՏՏԻ ԱՇԽԱՏԱՆԱԲԱՅԻՆ ՓԱՏՄԱԹՅՈՒՆԻ ՄԵՆԱԿՈՒՄ		ՊԼՃԱԿԵՐ N ՊԵՐԱՐԻՐ - 13/7	
Ի.Տ.Ք. ՊԵՏ	Հ. ՄՈՒՍԵՆՅԱՆ	ՓՈՒԼ	ԹԵՐԹԵՐ
Ն.Գ.Ճ.	Հ. ՎԱՐԴԱՆՅԱՆ	ՄՆ	Ճ - 5
ՆԱԽԱԳՇԵՑ	Հ. ՎԱՐԴԱՆՅԱՆ	10	
		ԵՐԵՎԱՆ 2014	
		ՃԱԿԱՏ « 6 » ԵՎ « 1 » ԱՌԱՆՑՔՆԵՐԻ ՄԻՋԵԿ ՏՄՈՒԻՑԻ ԶՈՒԿԵՐՈՒՄԻ ՆԱԿԱԿ	

ՏԱՆԻՔԻ ԵՌԱՇԵՐՏ ՍԱԼԵՐԻ ԿՑՄԱՆ ՀԱՆԳՈՒՅՑ

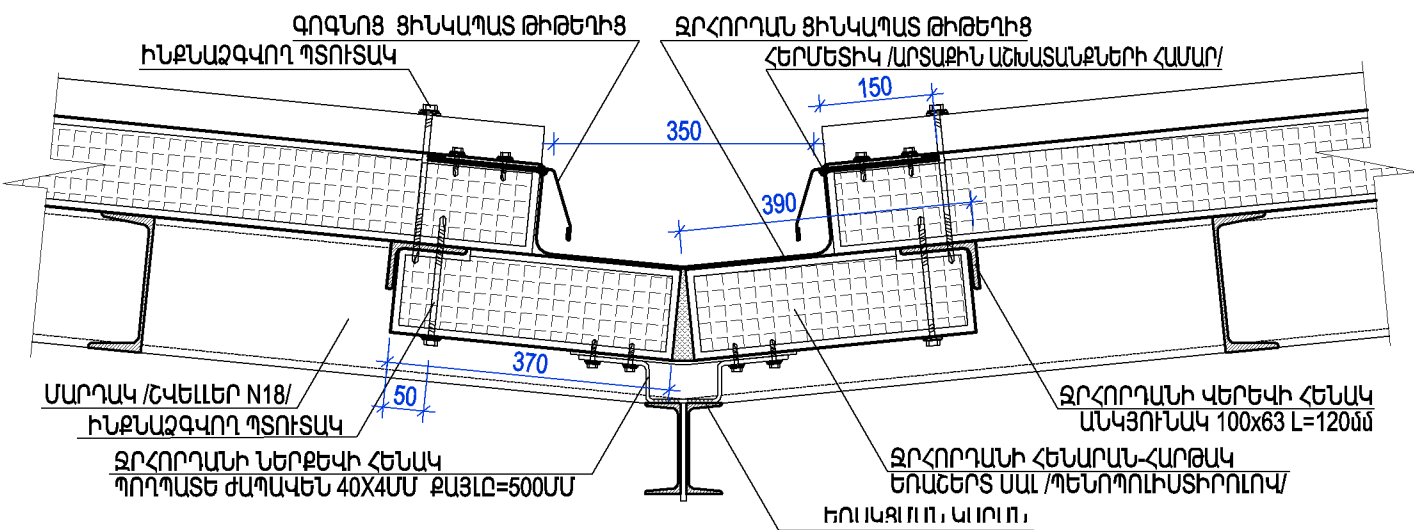
ԿՏՐԵԼ ՀԵՌԱՑՆԵԼ ՋԵՐՍԱՍԵԿՈՒՄԻՉԸ ԵՎ ՆԵՐՔԵԿԻ ԹԻԹԵՐԸ ՍԱԼԻ ԱՄԲՈՂԶ ԵՐԿԱՐՈՒԹՅԱՄԲ



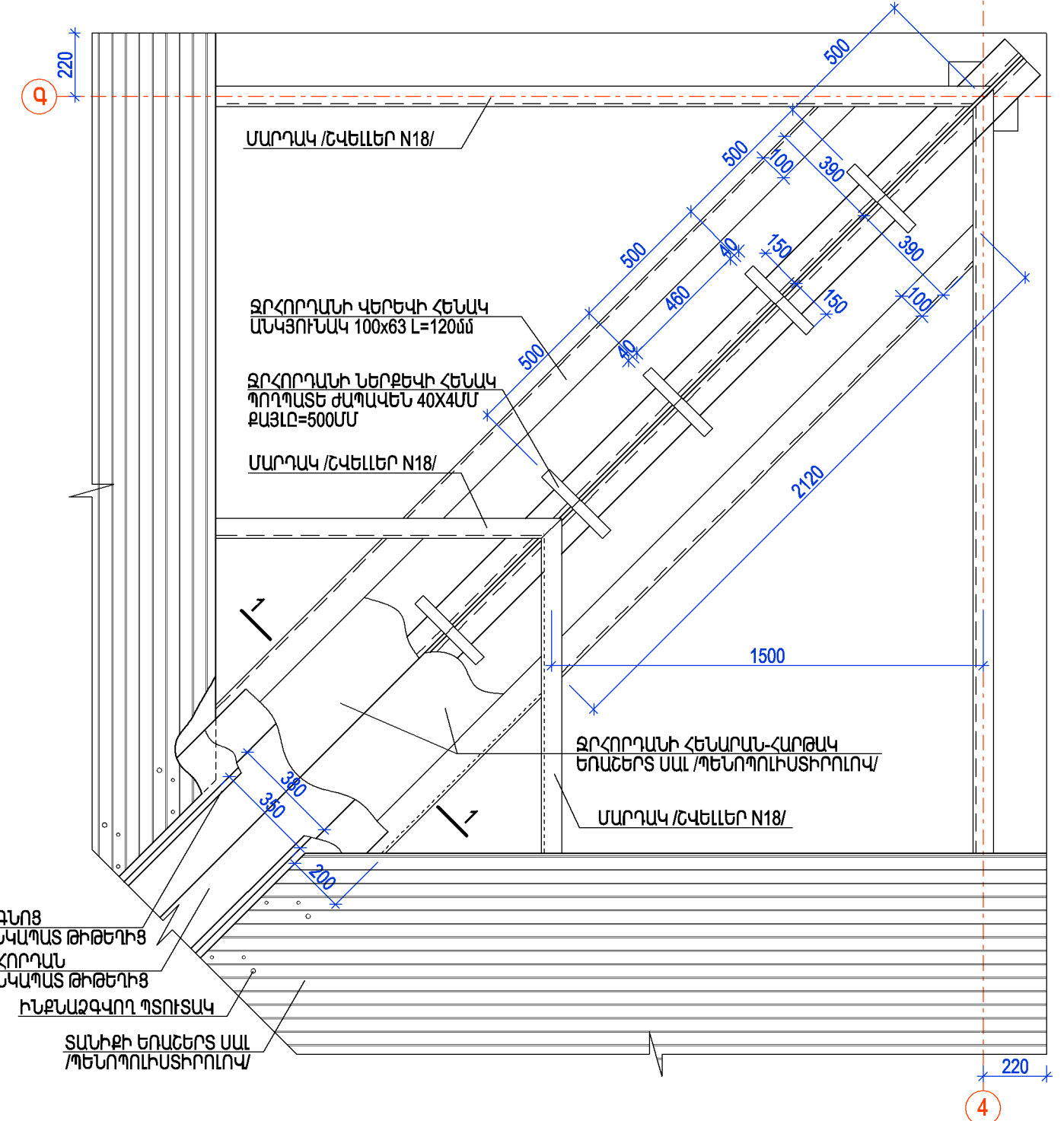
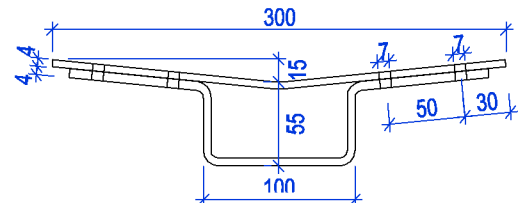
ՏԵՂԱՂԵՆՈՒՑ ԱՌԱՋ ԿՑՎՈՂ ՍԱԿԵՐԵՍԸ ԾԱԾԿԵԼ ՄՈՆՏԱԺԱՅԻՆ ՓՐՓՈՒՐՈՎ



ՀԱՏՈՒՅԹ 1 - 1




ՋՐՀՈՐՂԱՆԻ ՆԵՐՔԵԿԻ ՀԵՆԱԿ



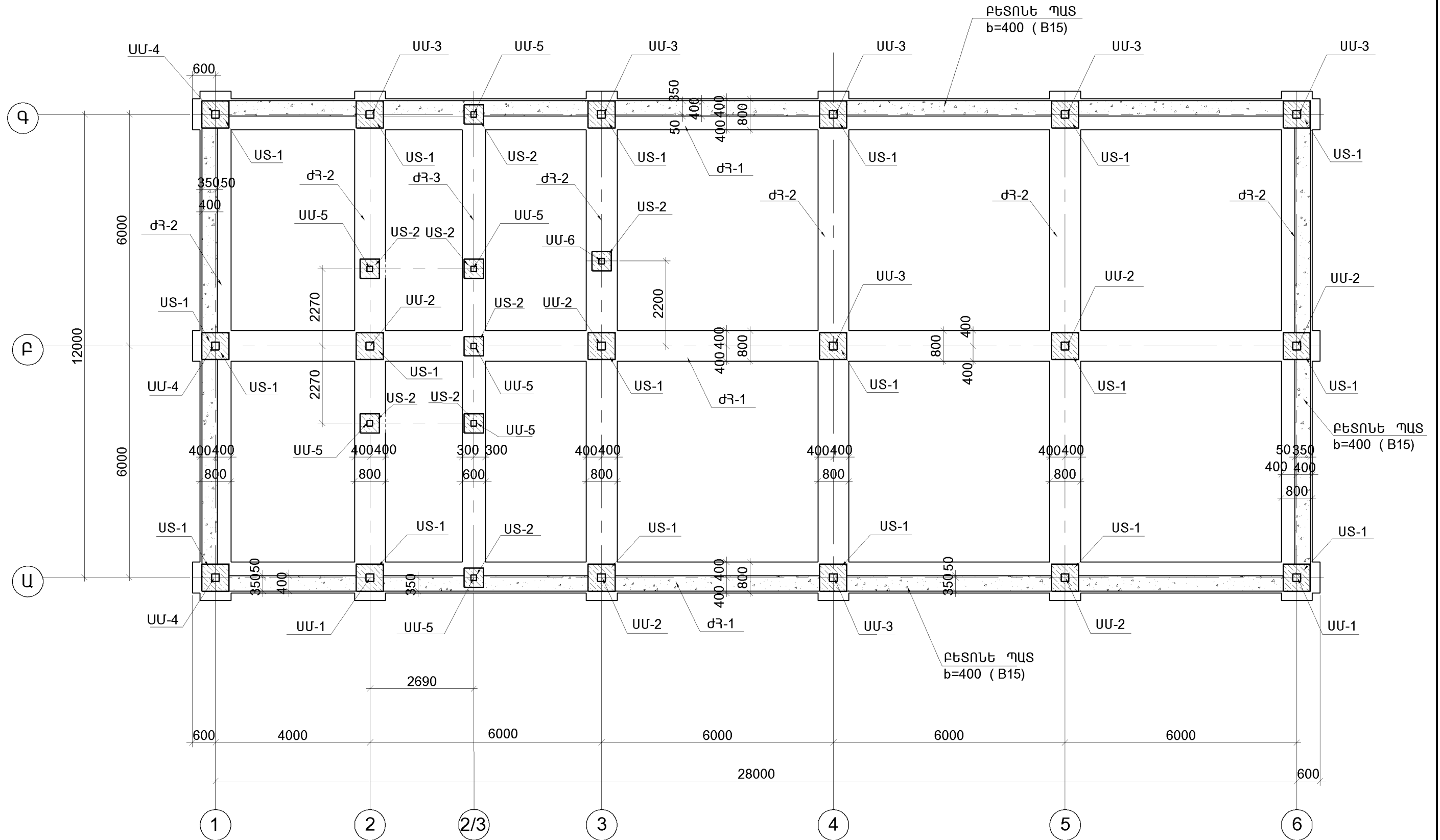
ՈԳՆՈՑ ԴՆԿԱՊԱՏ ԹԻԹԵՐԻՑ ՐՀՈՐՂԱՆ ԻՆԿԱՊԱՏ ԹԻԹԵՐԻՑ ԻՆՔՆԱԶԳՎՈՂ ՊՏՈՒՏԱԿ ՏԱՆԻՔԻ ԵՌԱՇԵՐՏ ՍԱԼ /ՊԵՆՊՈԼԻՍԻՏԻՐՈՒՄ/

ԾԱՆՈԹԱԳՐՈՒԹՅՈՒՆ


- ՏԿՅԱԼ ԹԵՐԹԸ ՊԻՏԱՐԿԵԼ Ճ-5 ԹԵՐԹԻ ՀԵՏ ՀԱՄԱՏԵՂ
- ՏԱՆԻՔԻ ԱՇԽԱՏԱՆՔՆԵՐԻ ԱՍՓՈՓԱԳԻՐԸ ՏԵՄ՝ ԹԵՐԹ 0-2

ԴՐՔԵՐԻ ԵՎ ԳՐԵՆԱԿԱՆ ՊԻՏՈՒՅՔՆԵՐԻ ՊԱՀԵՍՏԻ ԱՇԽԱՏԱՆՔԱՅԻՆ ՓԱՍՏԱԹՂԹԵՐԻ ՄՇԱԿՈՒՄ			ՊԱՏԿԵՐ N ՊԸՇԵՐԲ - 13/7			
Ի.Տ.Բ. ՊԵՏ	Հ. ՍՈՒԹԱՆՅԱՆ		ՃԱՐՏԱՐԱՊԵՏԱԿԱՆ ՄԱՍ	ՓՈՒԼ	ԹԵՐԹ	ԹԵՐԹԵՐ
Ն.Գ.Ճ.	Հ. ՎԱՐԴԱՆՅԱՆ			ԱՆ	Ճ-6	8
ՆԱԽԱԳԾԵՑ	Հ. ՎԱՐԴԱՆՅԱՆ		ՏԱՆԻՔԻ ԵՌԱՇԵՐՏ ՍԱԼԵՐԻ ԿՑՄԱՆ ՀԱՆԳՈՒՅՑ ՀԱՆԳՈՒՅՑ q; ՀԱՏՈՒՅԹ 1-1	 ԵՐԵՎԱՆ 2014		

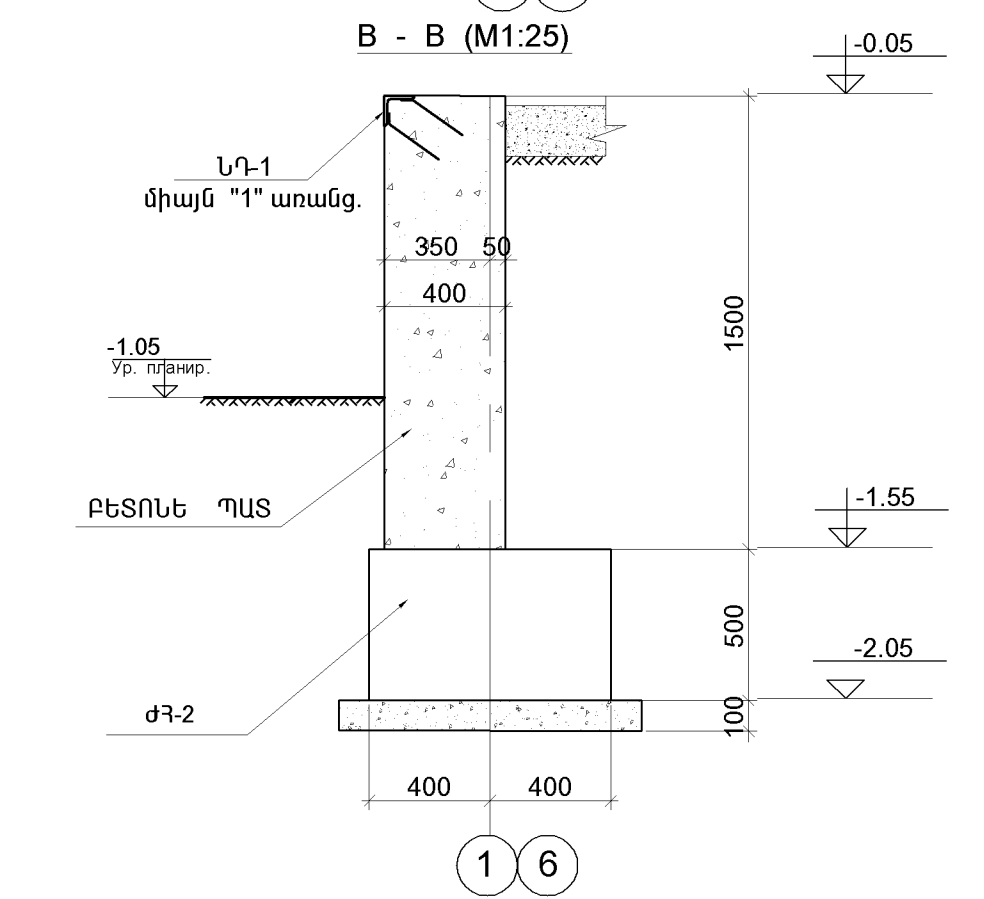
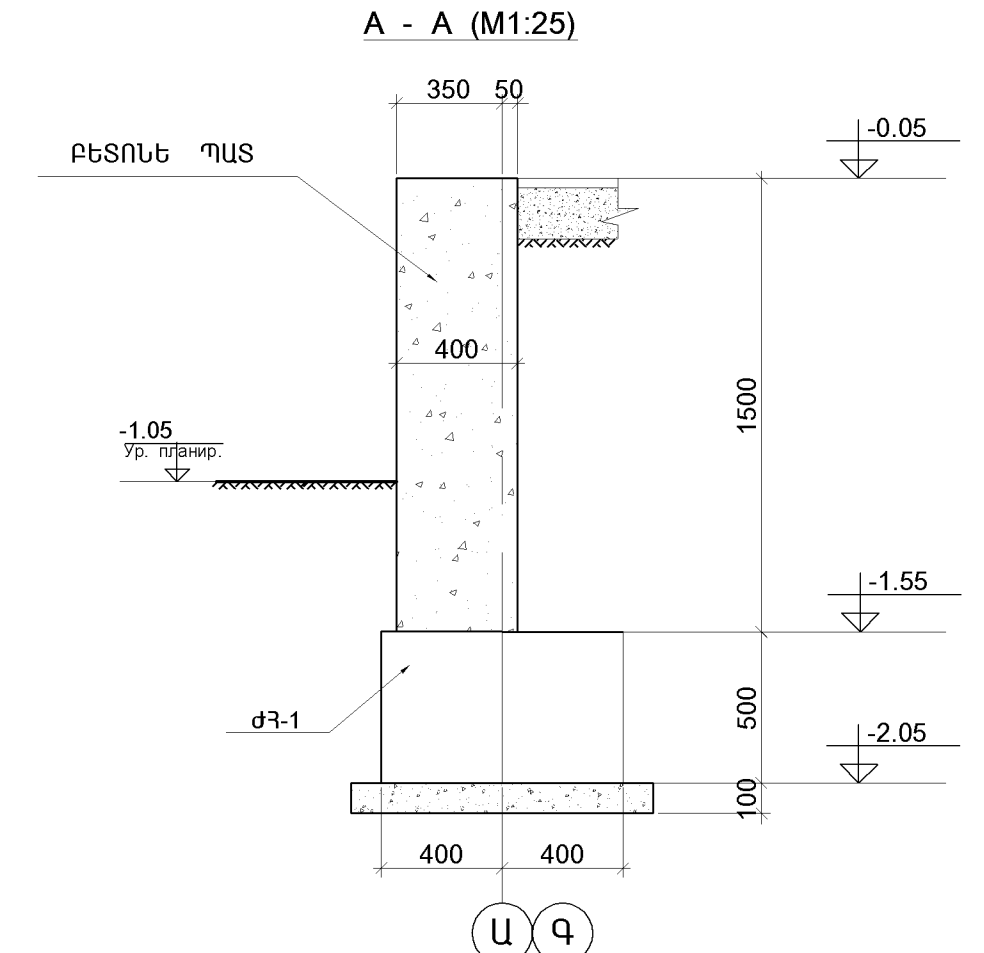
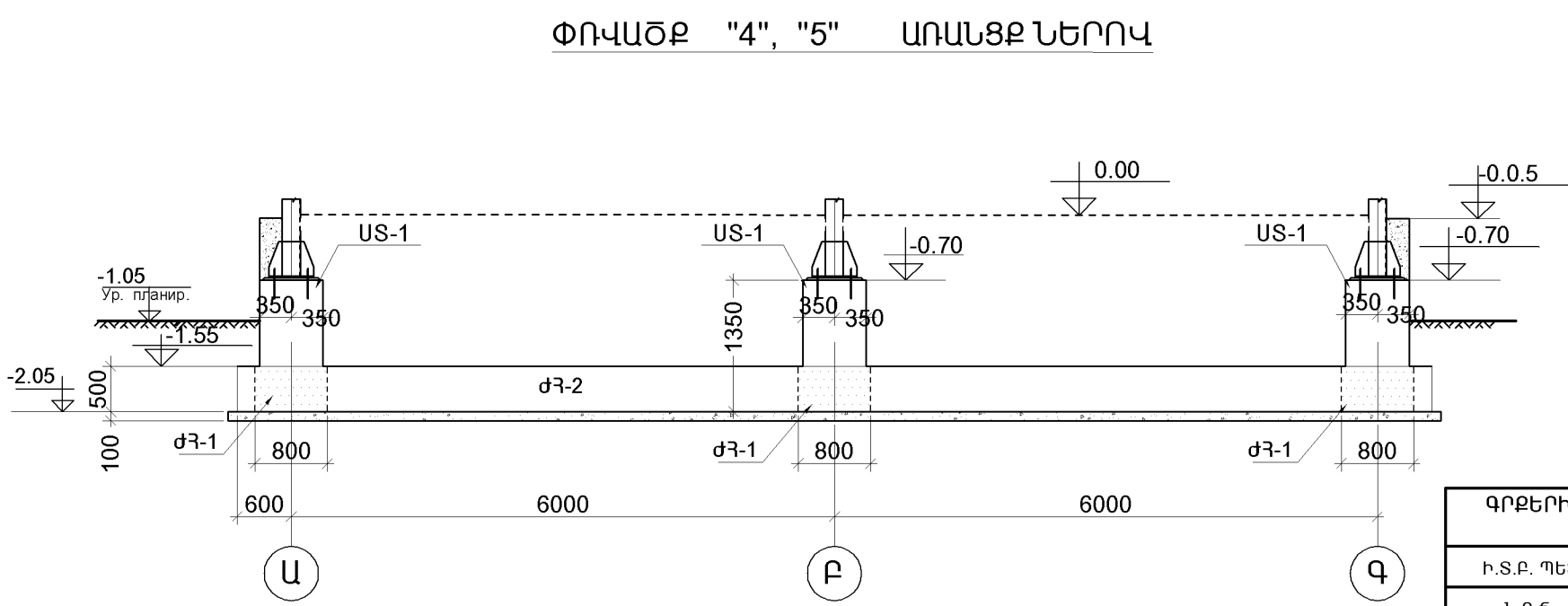
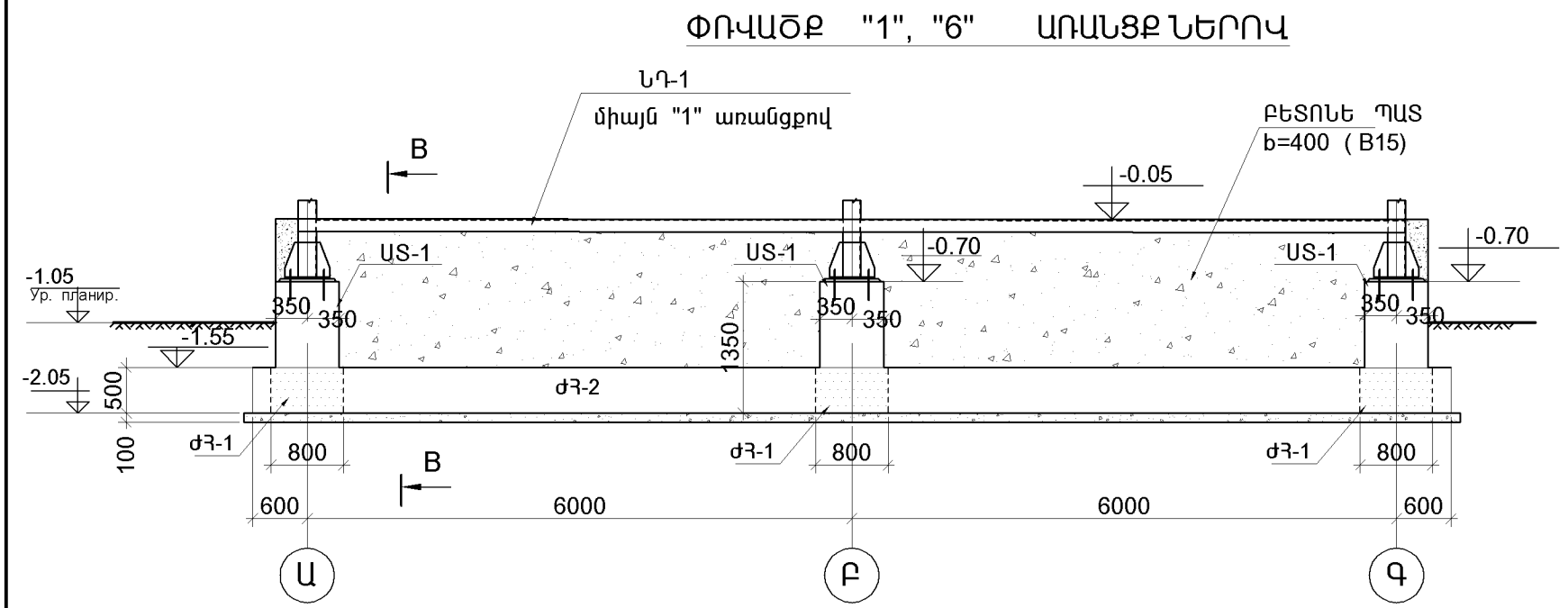
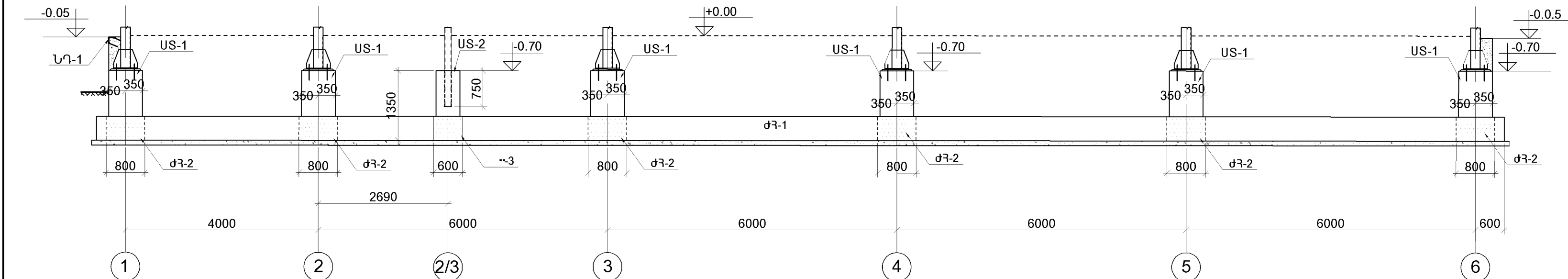
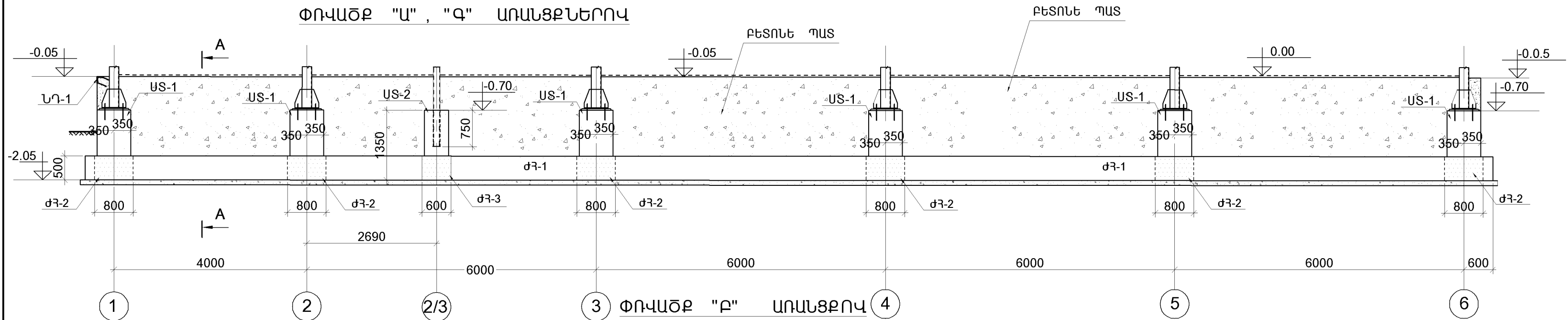
ՀԻՍՔԵՐԻ ՀԱՏԱԿԱԳԻԾ



ՏԵՂԱՆՔԸ ՆԱԽԱՏԵՍՎԱԾ Է 3-րդ ՍԵՅՄՍԻԿ ԳՈՏՈՒ ՀԱՄԱՐ:
 ՀԻՍՔԵՐԸ ՆԱԽԱՏԵՍՎԱԾ ԵՆ ՈՉ ՆԱՏՎԱԾՔԱՅԻՆ ԵՎ ՈՉ ՈՒՈՉՈՂ ԳՐՈՒՆՏԱՅԻՆ ՊԱՅՄԱՆՆԵՐԻ ՀԱՄԱՐ:
 ԳՐՈՒՆՏՆԵՐԻ ՊԱՅՄԱՆԱԿԱՆ ՀԱՇՎԱՐԿԱՅԻՆ ԴԻՄԱԴՐՈՒԹՅՈՒՆԸ ԸՆԴՈՒՆՎԱԾ Է $R_0 = 2.0 \text{ կգ/սմ}^2$
 ԳՐՈՒՆՏԻ ՍԱՌԵՑՄԱՆ ԱՌԱՎԵՆԱԳՈՒՅՆ ԽՈՐՈՒԹՅՈՒՆԸ ԸՆԴՈՒՆՎԱԾ Է ~ 80 սմ:
 ԳՐՈՒՆՏԱՅԻՆ ՋՐԵՐԸ ԲԱՑԱԿԱՅՈՒՄ ԵՆ:
 ՅՈՒՐԱՔԱՆՉՅՈՒՐ ՏԵՂԱՆՔՈՒՄ ԿԱՌՈՒՅՑԸ ՏԵՂԱԴՐԵԼԻՍ ԱՆՀՐԱԺԵՇՏ Է ՆԱԽԱՊԵՍ ԻՐԱԿԱՆԱՑՆԵԼ ՏԵՂԱՆՔԻ ԻՆՃԵՆԵՐԱ-ԵՐԿՐԱԲԱՆԱԿԱՆ ՀԵՏԱԶՈՏՈՒԹՅՈՒՆ ԵՎ ԱՆՀՐԱԺԵՇՏՈՒԹՅԱՆ ԴԵՊՈՒՄ ՀԻՍՔԵՐՈՒՄ ԿԱՏԱՐԵԼ ՀԱՄԱՊԱՏԱՍԽԱՆ ՇՏԿՈՒՄՆԵՐ, ԿԱՆԿԱԾ ՏԵՂԱՆՔԻ ՀԻՂՐՈՒ-ԵՐԿՐԱԲԱՆԱԿԱՆ ՊԱՅՄԱՆՆԵՐԻՑ:

ԳՐՔԵՐԻ ԵՎ ԳՐԵՆԱԿԱՆ ՊԻՏՈՒՅՔՆԵՐԻ ՊԱՅԵՍԻ ԱՇԽԱՏԱՆՔԱՅԻՆ ՓԱՏՏԱԹՂԹԵՐԻ ՄՇԿՈՒՄ				ՊԱՏՎԵՐ N ԲԸԱՇՁԲ-13/15-4		
Ի.Տ.Բ. ՊԵՏ	Հ. ՍՈՒԼԱԹԱՆՅԱՆ		ԿՈՆՍՏՐՈՒԿՏՈՐԱԿԱՆ ՄԱՍ (ՏԱՐԲԵՐԱԿ [12x28] մ)	ՓՈՒԼ	ԹԵՐԹ	ԹԵՐԹԵ
Ն.Գ.Ե.	Հ. ՎԱՐՊԱՆՅԱՆ			ԱՆ	Կ-1	27
ՆԱԽԱԳԾԵՑ	Ն. ԹԱԴԵՎՈՍՅԱՆ		ՀԻՍՔԵՐԻ ՀԱՏԱԿԱԳԻԾ	 ԵՐԵՎԱՆ 2014		

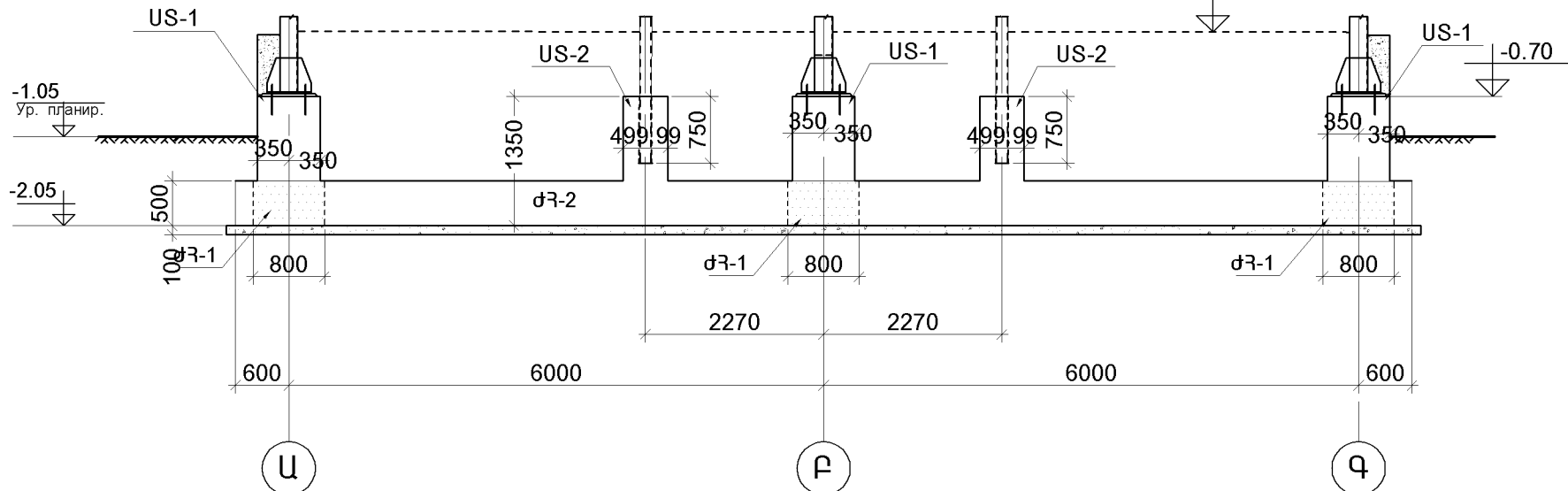
ՓՈՎԱԾՔ "Ա", "Գ" ԱՌԱՆՑՔՆԵՐՈՎ



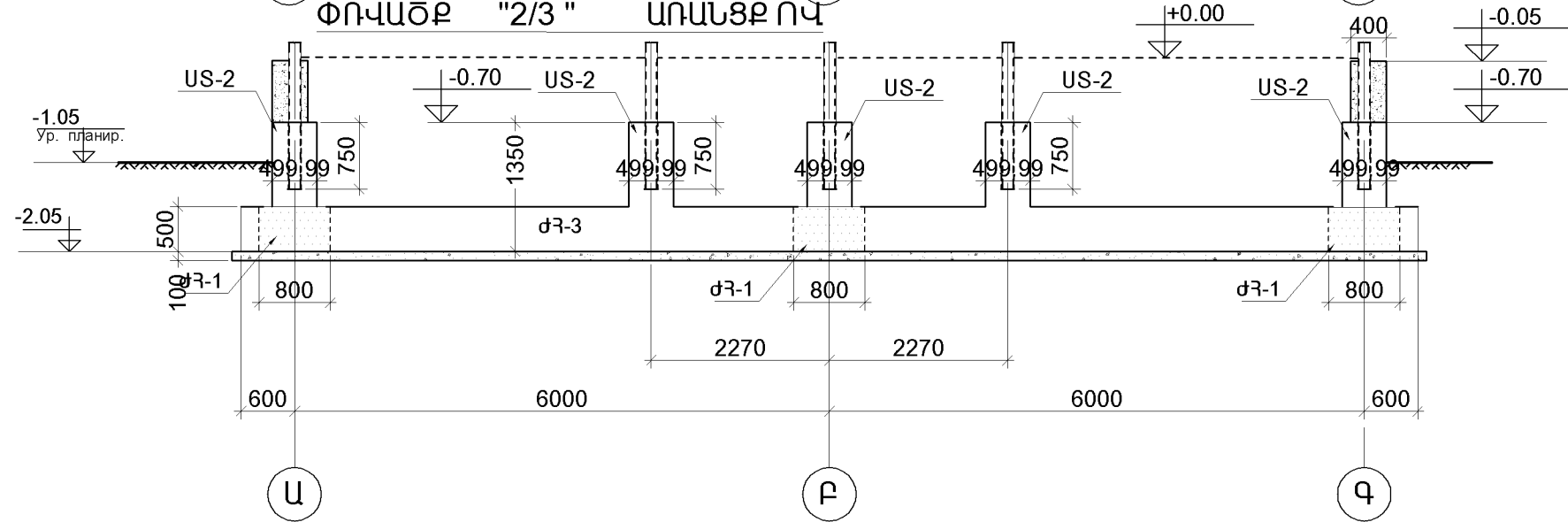
1.ՏԿՅԱԼ ԹԵՐԹԸ ԴԻՏԱՐԿԵԼ Ք. Կ-1 ՇԵՏ ՀԱՄԱՏԵՐ:

ԳՐԹԵՐԻ ԵՎ ԳՐԵՆԱԿԱՆ ՊԻՏՈՒՅՔՆԵՐԻ ՊԱՅԵՍԻ ԱՇԽԱՏԱՆՔԱՅԻՆ ՓԱՍՏԱԹՂԹԵՐԻ ՄՇԱԿՈՒՄ			ՊԱՏՎԵՐ N ԲԸԱԾՔ-13/15-4		
Ի.Տ.Բ. ՊԵՏ	Հ. ՍՈՒԼԹԱՆՅԱՆ		ԿՈՆՍՏՐՈՒԿՏՈՐՎԱԿԱՆ ՄԱՍ (ՏԱՐԲԵՐԱԿ [12x28] Ճ)	ՓՈՒԼ	ԹԵՐԹ
Ն.Գ.Ճ.	Հ. ՎԱՐԴԱՆՅԱՆ		ՓՈՎԱԾՔ "1", "4", "5", "6", "Ա", "Բ" "Գ" ԱՌԱՆՑՔՆԵՐՈՎ	ԱՆ	Կ-2
ՆԱԽԱԳԾԵՑ	Ն. ԹԱՂԵՎՈՅԱՆ			ԵՐԵՎԱՆ	2014

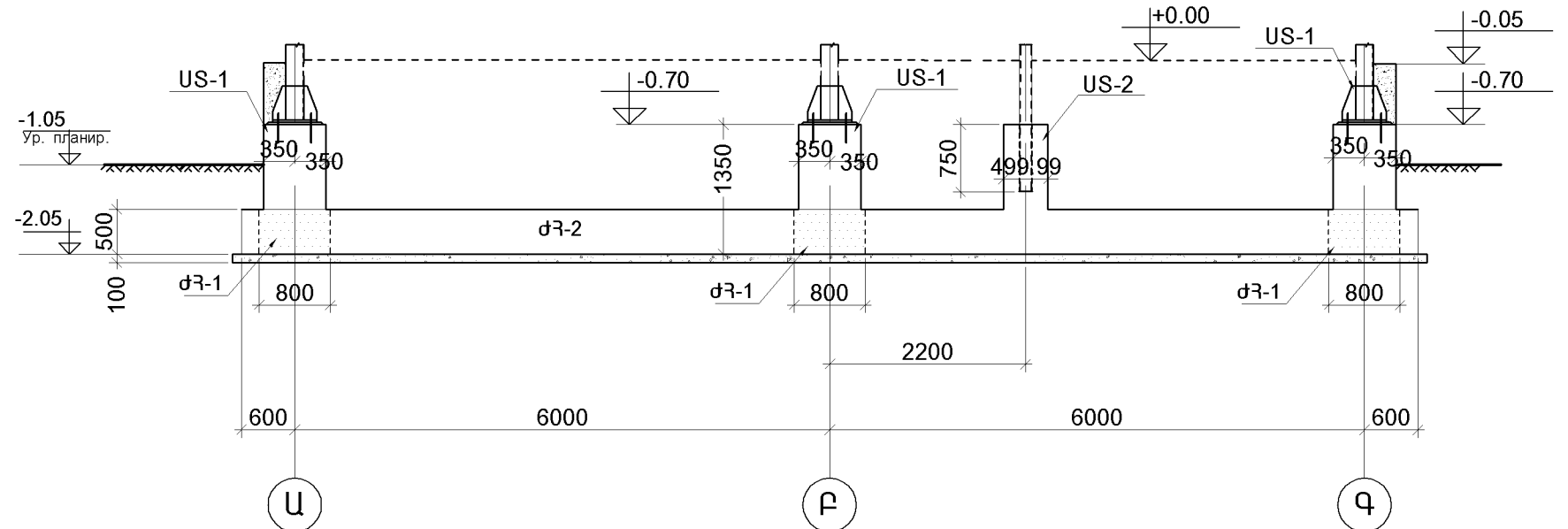
ՓՈՎԱԾՔ "2" ԱՌԱՆՑՔՈՎ




ՓՈՎԱԾՔ "2/3" ԱՌԱՆՑՔՈՎ



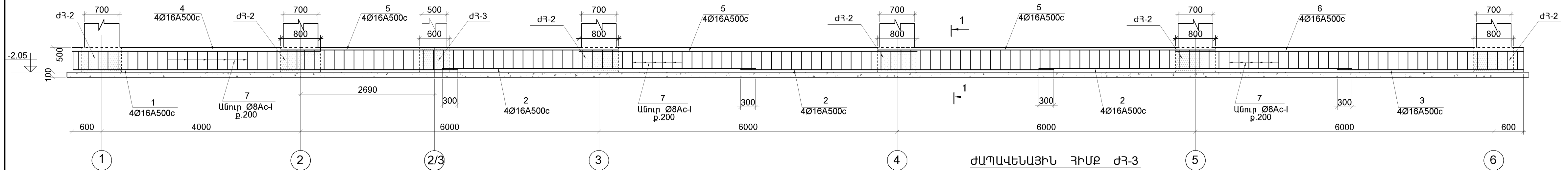
ՓՈՎԱԾՔ "3" ԱՌԱՆՑՔՈՎ



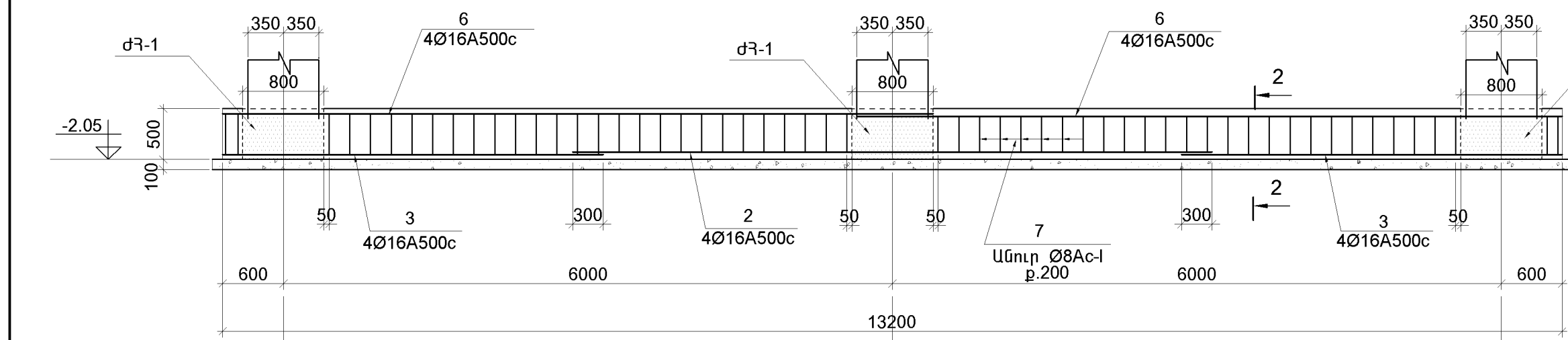
1. ՏՎՅԱԼ ԹԵՐԹԸ ՊԻՏԱՐԿԵԼ թ. Կ-1 ՀԵՏ ՀԱՄԱՏԵՂ:
2. ԲԵՏՈՆԵ ՊԱՏԻ (ԲԵՏՈՆ B15) ԾԱՎԱԼԸ ԿԱԶՍՈՒՄ Է - 42.0 մ³ :
3. ՆԱԽԱՊԱՏՐԱՍՏԱԿԱՆ ՇԵՐՏԸ ՀԻՄՔԵՐԻ ՏԱԿ ԿԱԶՍՈՒՄ Է - 18.0 մ³ :
4. ՀԱՏԱԿԻ ԱՄՐԱՆԱՎՈՐՎԱԾ ԲԵՏՈՆԵ ՆԱԽԱՊԱՏՐԱՍՏԱԿԱՆ ՇԵՐՏ, h=15 սմ
ԲԵՏՈՆ B15 - 50.5 մ³.
ԱՄՐԱՆ Ø8A500c -1330.0 կգ.

ԳՐՔԵՐԻ ԵՎ ԳՐԵՆԱԿԱՆ ՊԻՏՈՒՅՔՆԵՐԻ ՊԱՅԵՍԻ ԱՇԽԱՏԱՆՔԱՅԻՆ ՓԱՏՏԱԹՂԹԵՐԻ ՍՇԱԿՈՒՄ				ՊԱՏՎԵՐ N ԲԸԱՇՁԲ-13/15-4		
Ի.Տ.Բ. ՊԵՏ	Հ. ՍՈՒԼԹԱՆՅԱՆ		ԿՈՆՍՏՐՈՒԿՏՈՐԱԿԱՆ ՄԱՍ (ՏԱՐԲԵՐԱԿ [12x28] մ)	ՓՈԼ	ԹԵՐԹ	ԹԵՐԹԵ
Ն.Գ.Ե.	Հ. ՎԱՐԴԱՆՅԱՆ			ԱՆ	Կ-3	27
ՆԱԽԱԳԾԵՑ	Ն. ԹԱՂԵՎՈՍՅԱՆ		ՓՈՎԱԾՔ "2", "2/3", "3" ԱՌԱՆՑՔՆԵՐՈՎ	 ԵՐԵՎԱՆ 2014		

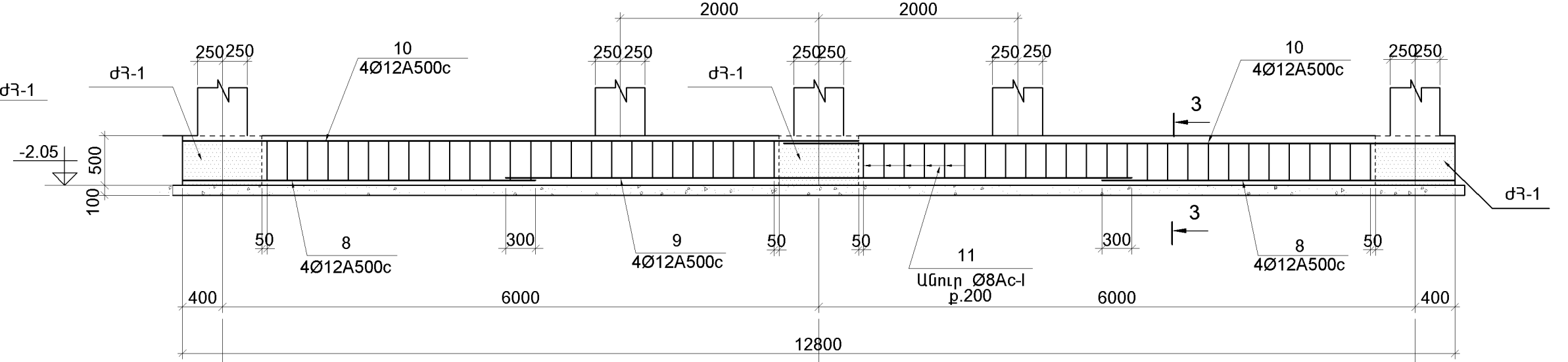
ԺԱՊԱԿԵՆԱՅԻՆ ՀԻՍՔ ԺՀ-1



ԺԱՊԱԿԵՆԱՅԻՆ ՀԻՍՔ ԺՀ-2



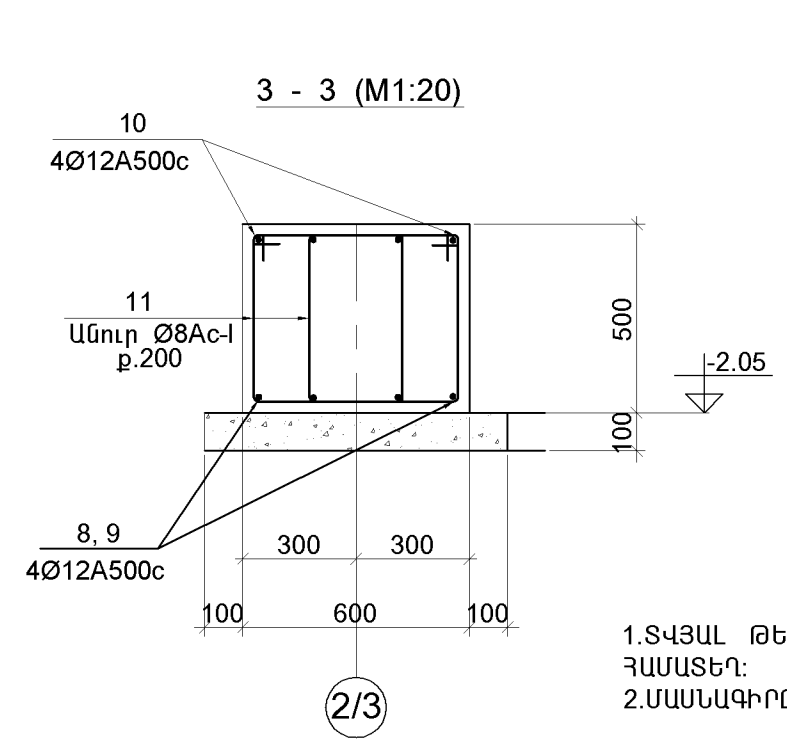
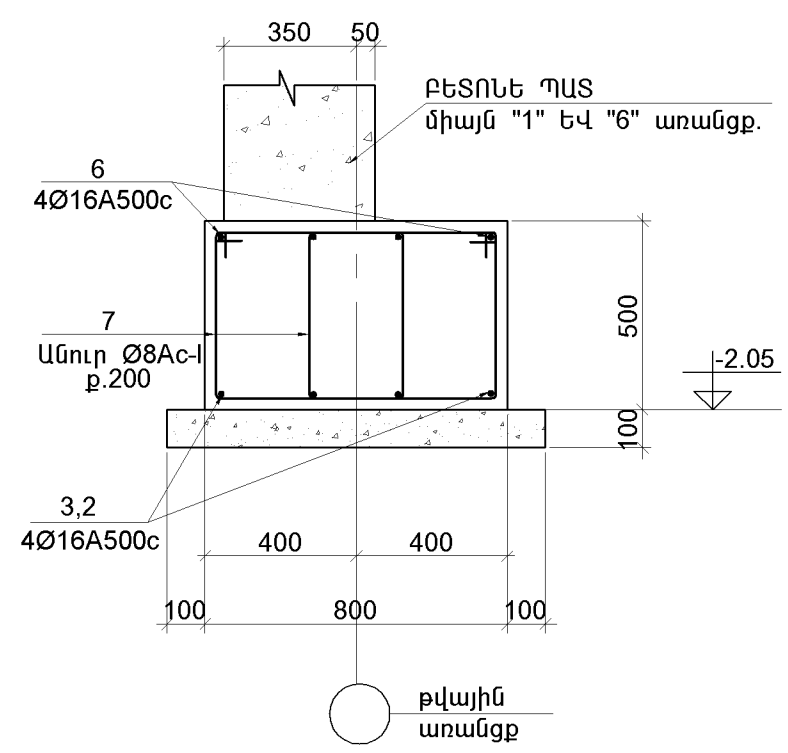
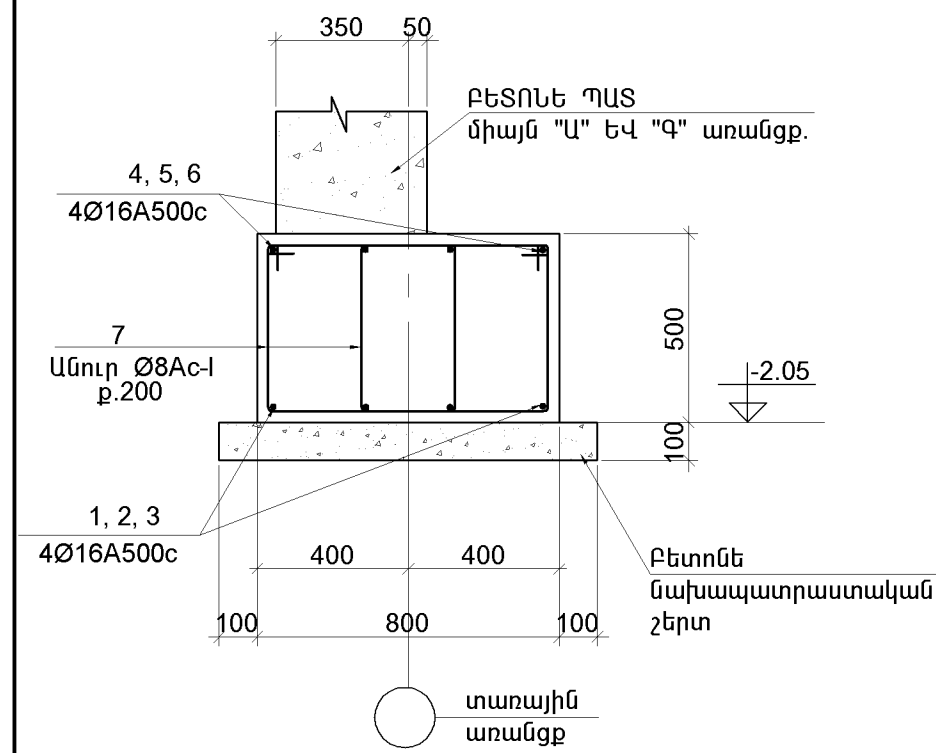
ԺԱՊԱԿԵՆԱՅԻՆ ՀԻՍՔ ԺՀ-3



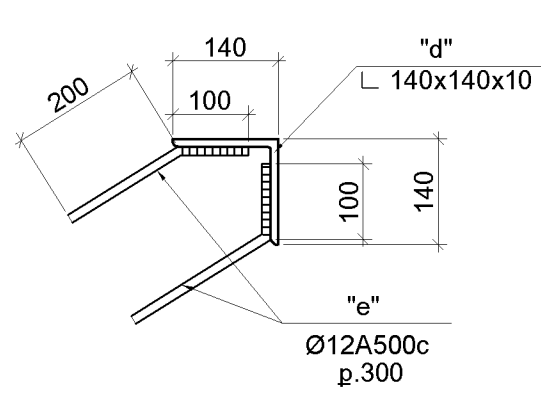
1 - 1 (M1:20)

2 - 2 (M1:20)

3 - 3 (M1:20)




ԵՐԻԶՎԱԾՔ ՆԴ-1



1.ՏՎՅԱԼ ԹԵՐԹԸ ՊԻՏԱՐԿԵԼ թ.թ Կ-1, Կ-2, Կ-3 ՀԵՏ
ՀԱՍՏԵՂ:
2.ՄԱՍՆԱԳԻՐԸ ՏԵՄ թ. Կ-6:

ՊՈՂՊՈՍԻ ԾԱԽՍԸ ՆԴ-1 ՀԱՄԱՐ

ԷԼԵՄԵՆՏԻ ՄԱԿԵԻ	ՊԻՐԹ	ՊՈՂՋԻՆ ԿԱՄ ԿՏՐՎԱԾՔ	ԵՐԿԱՐՈՒԹ.	ՔԱՆ.	ՔԱՇԸ (կգ)		
					ՄԵԿ ՊԻՐԹԻ	ԲՈՒՐՈՂ ՊԻՐԹԻ	ՄԱԿԵԻԸ
ԵՐԻԶՎԱԾՔ ՆԴ-1	"d"	L 140x140x10	12700	1	273.0	273.0	298.2
	"e"	Ø12A500c	300	84	0.30	25.2	

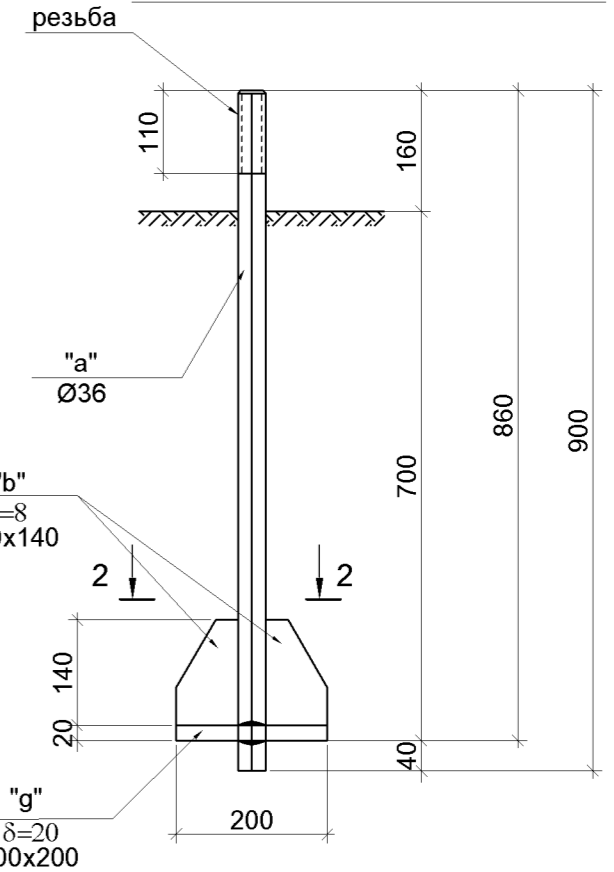
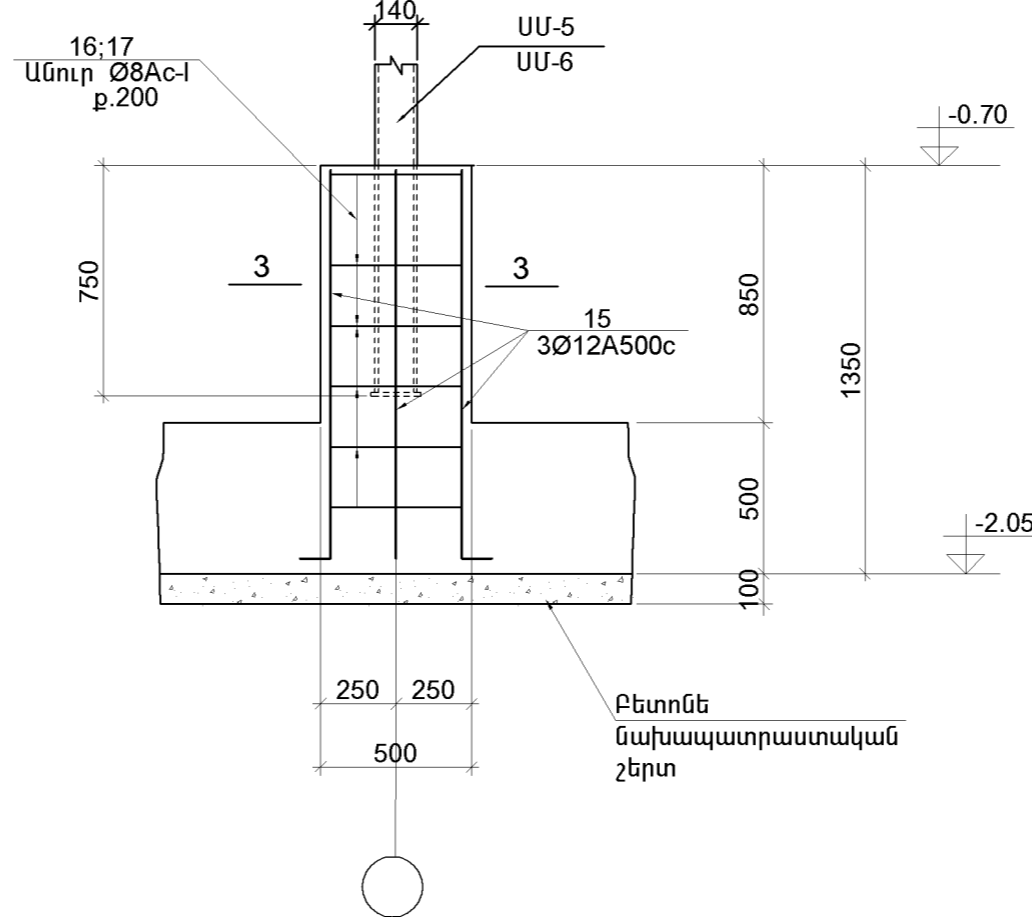
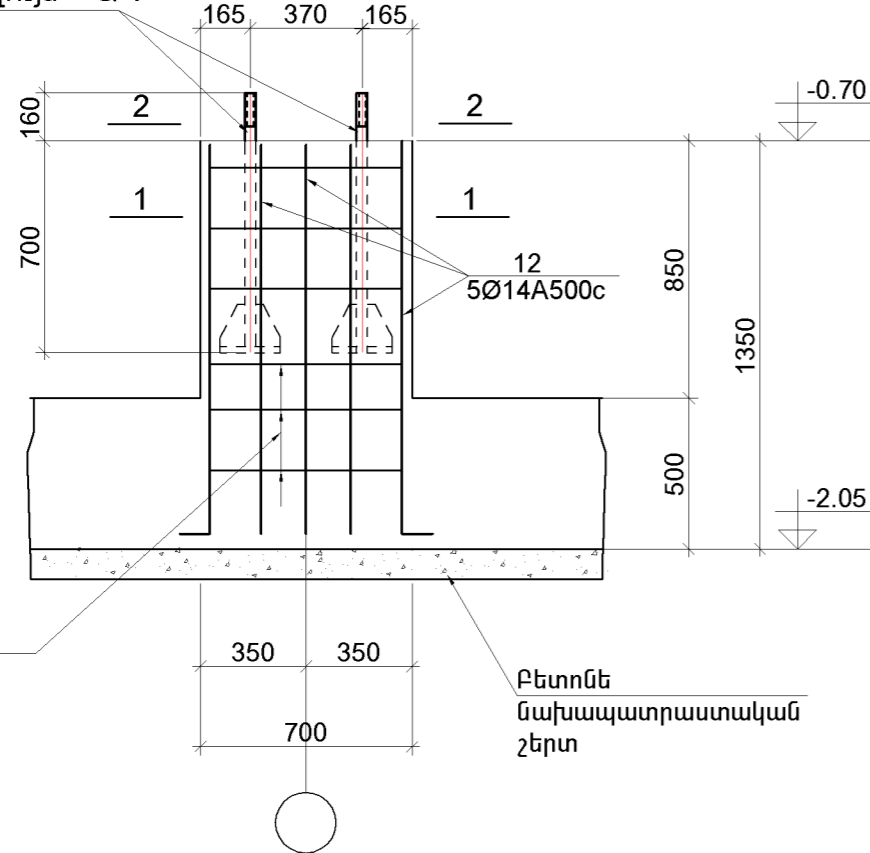
ԳՐԹԵՐԻ ԵՎ ԳՐԵՆԱԿԱՆ ՊԻՏՈՒՅՔՆԵՐԻ ՊԱՀԵՄՍԻ ԱՇԽԱՏԱՆՔԱՅԻՆ ՓԱՍՏԱԹՂԹԵՐԻ ՄՇԱԿՈՒՄ				ՊԱՏՎԵՐ N ԲԸԱՇՁԲ-13/15-4				
Ի.Տ.Բ. ՊԵՏ	Հ. ՍՈՒԹԱՆՅԱՆ		ԿՈՆՍՏՐՈՒԿՏՈՐԱԿԱՆ ՄԱՍ (ՏԱՐԲԵՐԱԿ [12x28] մ)			ՓՈԼ	ԹԵՐԹ	ԹԵՐԹԵ
Ն.Գ.Բ.	Հ. ԿԱՐՂԱՆՅԱՆ					ԱՆ	Կ-4	27
ՆԱԽԱԳԾԵՑ	Ն. ԹԱՐԵՎՈՍՅԱՆ		ԺԱՊԱԿԵՆԱՅԻՆ ՀԻՍՔԵՐ ԺՀ-1, ԺՀ-2, ԺՀ-3 ՆԴ-1			 ԵՐԵՎԱՆ 2014		

ՍՅՈՒՆԱՏԱԿ US-1

ՍՅՈՒՆԱՏԱԿ US-2

ԽԱՐՄԻԱՅԻՆ ՀԵՂՈՒՅԱ Ա-1

Խարսխային հեղույս Ա-1
4հատ



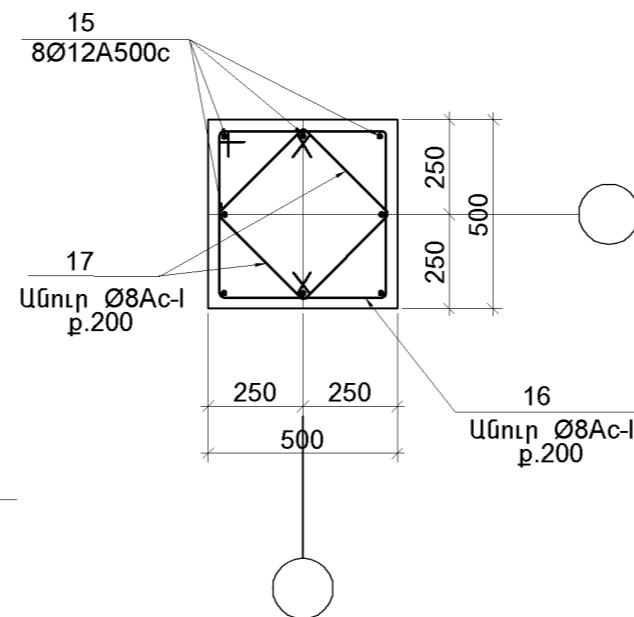
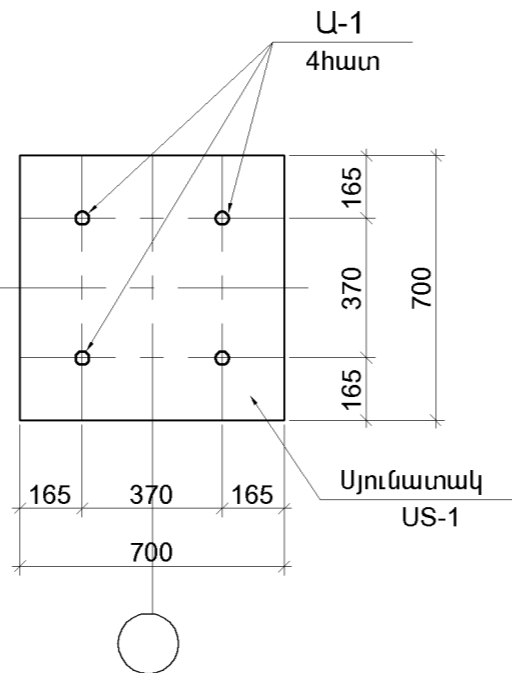
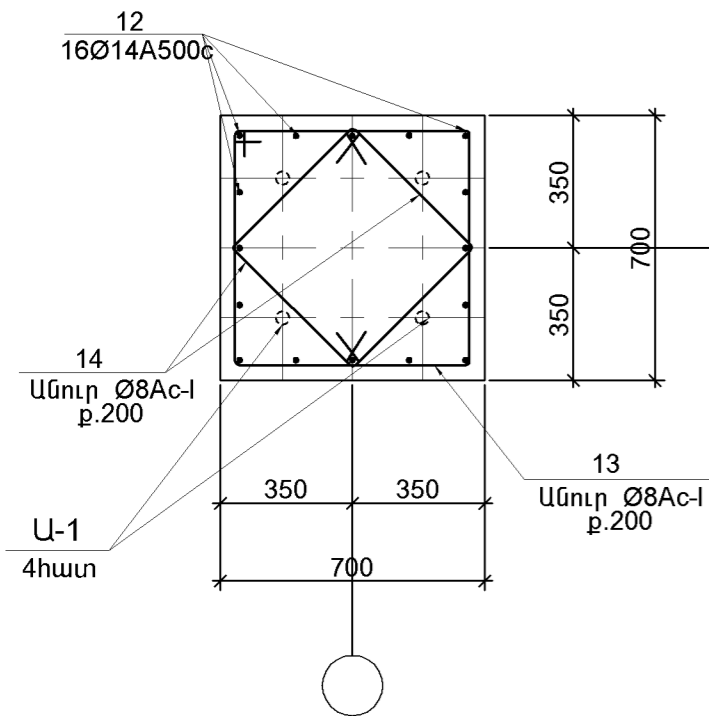
ՊՈՂՊԱՏԻ ԾԱԽՍԸ ՀԵՂՈՒՅԱԻ Ա-1 ՀԱՄԱՐ

ԷԼԵՄԵՆՏԻ ՄԱԿՆԻՇ	Դիրք	Պողոնի ԿԱՍ ԿՏՐՎԱԾՔ	ԵՐԿԱՐՈՒԹ.	ՔԱՆ.	ՔԱՇՈ (կգ)		
					ՄԵԿ ԴԻՐՔԻ	ԲՈՆՈՐ ԴԻՐՔԻ	ՄԱԿՆԻՇ
ՀԵՂՈՒՅԱ Ա-1	"a"	Ø36	900	1	7.2	7.2	17.4
	"b"	δ= - 8 x110	140	4	0.97	3.9	
	"g"	δ= - 20 x200	200	1	6.3	6.3	


1 - 1 (M1:20)

2 - 2 (M1:20)

3 - 3 (M1:20)



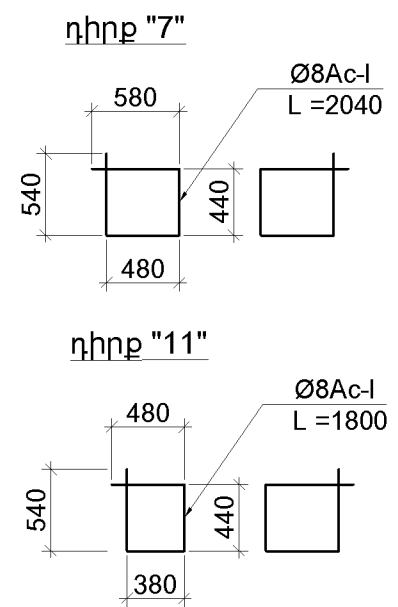
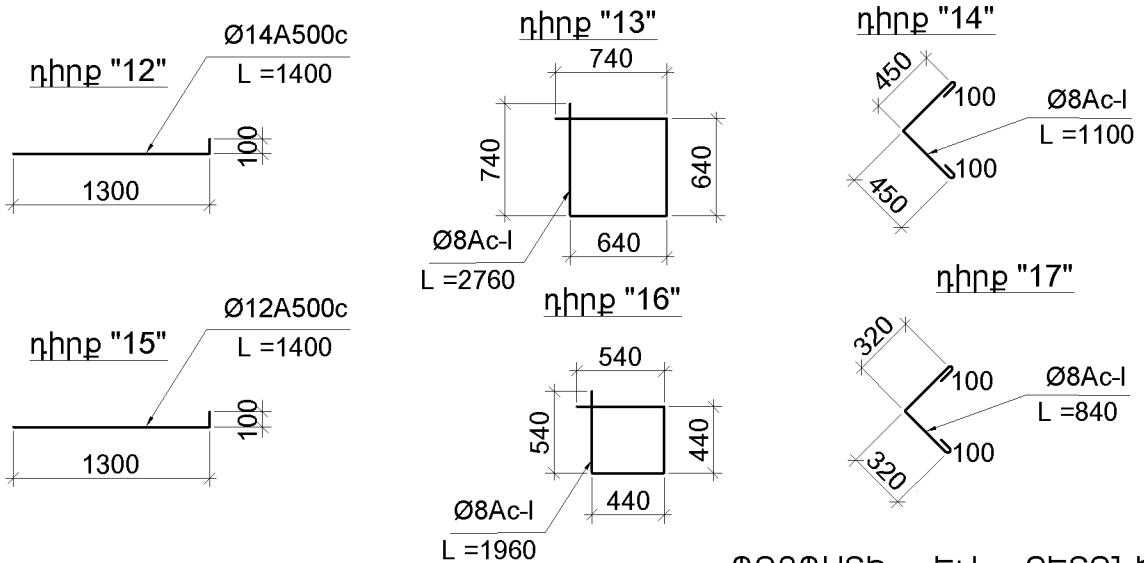
1.ՄԱՍՆԱԳԻՐԸ ՏԵՍ ք. 4-6:
2.ՏԿՅԱԼ ԹԵՐԹԸ ԴԻՏԱՐԿԵԼ ք. 4-1 ՀԵՏ ՀԱՄԱՏԵՂ:

ԳՐՔԵՐԻ ԵՎ ԳՐԵՆԱԿԱՆ ՊԻՏՈՒՅՔՆԵՐԻ ՊԱՅՄԱՏԻ ԱՇԽԱՏԱՆՔԱՅԻՆ ՓԱՍՏԱԹՂԹԵՐԻ ՄՇԱԿՈՒՄ				ՊԱՏԿԵՐ N ԲԸԱՇՁԲ-13/15-4		
Ի.Տ.Բ. ՊԵՏ	Յ. ՍՈՒԼՔԱՆՅԱՆ		ԿՈՆՍՏՐՈՒԿՏՈՐՎԱՆ ՄԱՍ (ՏԱՐԲԵՐՎԱԿ [12x28] մ)	ՓՈԼ	ԹԵՐԹ	ԹԵՐԹԵՐ
Ն.Գ.Ե.	Հ. ՎԱՐՈՂԱՆՅԱՆ			ԱՆ	Կ-5	27
ՆԱԽԱԳԾԵՑ	Ն. ԹԱՂԵՎՈՍՅԱՆ		ՍՅՈՒՆԱՏԱԿ US-1, US-2 ՀԵՂՈՒՅԱ Ա-1.	 ԵՐԵՎԱՆ 2014		

**ՀԱՎԱՔԱԿԱՆ ՄԻԱԿՈՐՆԵՐԻ ՄԱՍՆԱԳԻՐ ՄԵՎ ՄԻԱՁՈՒՅԼ
ԵՐԿԱԹԲԵՏՈՆԵ ԷԼԵՄԵՆՏԻ ՀԱՄԱՐ**


Դիրք N°	ՆՇԱՆԱԿՈՒՄ	ԱՆՎԱՆՈՒՄ	ՔԱՆ. հատ.	ՄԱՍԱ		Ծանոթ.
				ՄԵՎ Դիրքի	ԲՈՂՈՐ Դիրքեր.	
ԺԱՊԱՎԵՆԱՅԻՆ ՀԻՍՔ ԺՀ-1 (3 հատ)						
1	Ա. Գ.	Ø16A500c L = 7750	4	12.2	48.8	
2	Ա. Գ.	Ø16A500c L = 6300	12	10.0	120.0	
3	Ա. Գ.	Ø16A500c L = 3750	4	5.9	23.6	
4	Ա. Գ.	Ø16A500c L = 5000	4	7.9	31.6	
5	Ա. Գ.	Ø16A500c L = 6800	12	10.7	128.4	
6	Ա. Գ.	Ø16A500c L = 7000	4	11.1	44.4	
7	Տես տվյալ	Ø8Ac-I L = 2040	292	0.8	233.6	
ՆՅՈՒԹԵՐ						
ԲԵՏՈՆ B25 — 11.7 մ³						
ԺԱՊԱՎԵՆԱՅԻՆ ՀԻՍՔ ԺՀ-2 (6 հատ)						
2	Ա. Գ.	Ø16A500c L = 6300	4	10.0	40.0	
3	Ա. Գ.	Ø16A500c L = 3750	8	5.9	47.2	
6	Ա. Գ.	Ø16A500c L = 7000	8	11.1	88.8	
7	Տես տվյալ	Ø8Ac-I L = 2040	108	0.8	87.0	
ՆՅՈՒԹԵՐ						
ԲԵՏՈՆ B25 — 4.4 մ³						
ԺԱՊԱՎԵՆԱՅԻՆ ՀԻՍՔ ԺՀ-3 (1 հատ)						
8	Ա. Գ.	Ø12A500c L = 3550	8	3.15	25.2	
9	Ա. Գ.	Ø12A500c L = 6300	4	5.6	22.4	
10	Ա. Գ.	Ø12A500c L = 6800	8	6.0	48.0	
11	Տես տվյալ	Ø8Ac-I L = 1800	104.0	0.71	73.9	
ՆՅՈՒԹԵՐ						
ԲԵՏՈՆ B25 — 3.2 մ³						
ՍՅՈՒՆԱՏԱԿ ՍՍԿ ՍՍԿ						
ՍՅՈՒՆԱՏԱԿ ՍՍԿ ՍՍԿ US-1 (18 հատ)						
12	Տես տվյալ	Ø14A500c L = 1400	16	1.7	27.2	
13	Տես տվյալ	Ø8Ac-I L = 2760	6	1.1	6.6	
14	Տես տվյալ	Ø8Ac-I L = 1100	12	0.44	5.3	
ԽԱՐՍԽԱՅԻՆ ՀԵՂՈՒՅՍ Ա-1						
ՆՅՈՒԹԵՐ						
ԲԵՏՈՆ B25 — 0.42 մ³						

1	2	3	4	5	6	7
ՍՅՈՒՆԱՏԱԿ ՍՍԿ ՍՍԿ US-2 (8 հատ)						
15	Տես տվյալ	Ø12A500c L = 1400	8	1.24	10.0	
16	Տես տվյալ	Ø8Ac-I L = 1960	6	0.8	4.0	
17	Տես տվյալ	Ø8Ac-I L = 840	12	0.33	3.3	
ՆՅՈՒԹԵՐ						
ԲԵՏՈՆ B25 — 0.22 մ³						

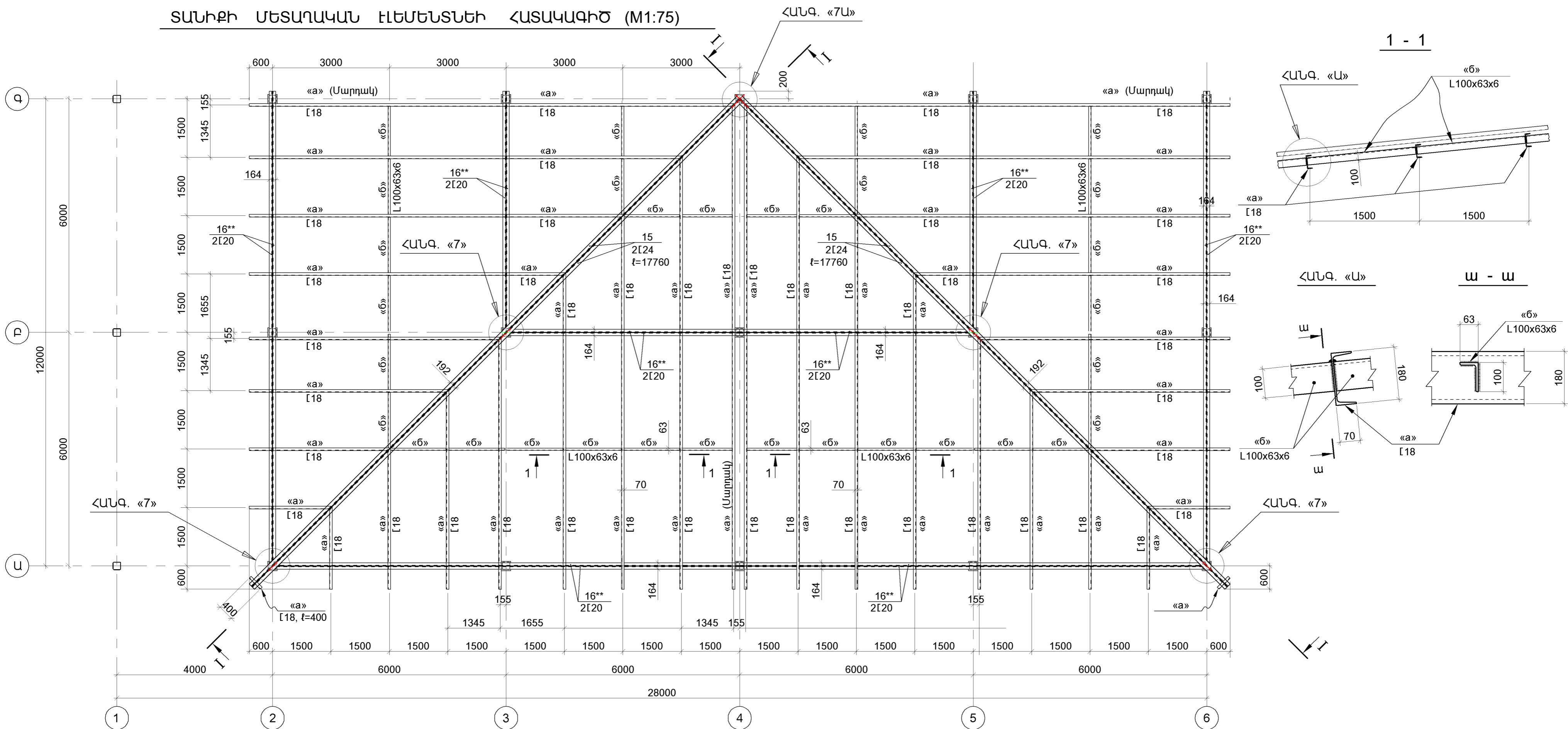


ՊՈՂՊԱՏԻ ԵՎ ԲԵՏՈՆԻ ԾԱԽԱՐ


ԷԼԵՄԵՆՏԻ ԱՆՎԱՆՈՒՄ	ԲԵՏՈՆ		ԱՄՐԱՆԱՅԻՆ						ԱՐՏԱԴՐԱՆՔ						ԱՄԲՈՂՋՆ (Կգ)	
	ճՈՍՏ 25192 - 82		ГОСТ P 5244-2006						ԳԼՈՑԿԱԾՔ							
	ԴԱՍ	ԾԱՎԱԼ մ³	Ac-I			A500c			ՀԵՂՈՒՅՍ Ա-1			ԵՐԻԶՎԱԾՔ ՆԴ-1				
			Ø8	ընդ.	Ø12	Ø14	Ø16	ընդ.	Ø36	δ=8	δ=20	ընդ.	L 40x10	Ø12		ընդ.
ՀԻՍՔ	ԺՀ - 1(3հատ)	B25	35.1	700.8	700.8			1190.4	1190.4							1891.2
	ԺՀ - 2(6հատ)	B25	26.4	522.0	522.0			1056.0	1056.0							1578.0
	ԺՀ - 3(1հատ)	B25	3.25	73.9	73.9	95.6			95.6							169.5
ՍՍԿ ՍՍԿ	US-1 (18հատ)	B25	7.6	214.2	214.2		489.6	489.6	518.4	281	453.6	1253.0				1956.6
	US-2 (8հատ)	B25	1.76	58.4	58.4	80.0		80.0								138.4
ԵՐԻԶՎԱԾՔ ՆԴ-1													273.0	25.2	298.2	298.2

ԳՐԲԵՐԻ ԵՎ ԳՐԵՆԱԿԱՆ ՊԻՏՈՒՅՔՆԵՐԻ ՊԱՅԵՄՏԻ ԱՇԽԱՏԱՆՔԱՅԻՆ ՓԱՍՏԱԹՂԹԵՐԻ ՄՇԱԿՈՒՄ				ՊԱՏԿԵՐ N ԲԸԱՇՉԲ-13/15-4		
Ի.Տ.Բ. ՊԵՏ	Հ. ՍՈՒԹԱՆՅԱՆ		ԿՈՆՍՏՐՈՒԿՏՈՐԱԿԱՆ ՄԱՍ (ՏԱՐԲԵՐԱԿ [12x28] մ)	ՓՈՒԼ	ԹԵՐԹ	ԹԵՐԹԵ
Ն.Գ.Ե.	Հ. ՎԱՐԴԱՆՅԱՆ			ԱՆ	Կ-6	27
ՆԱԽԱԳԾԵՑ	Ն. ԹԱՂԵՎՈՍՅԱՆ		ՄԱՍՆԱԳԻՐ	 ԵՐԵՎԱՆ 2014		

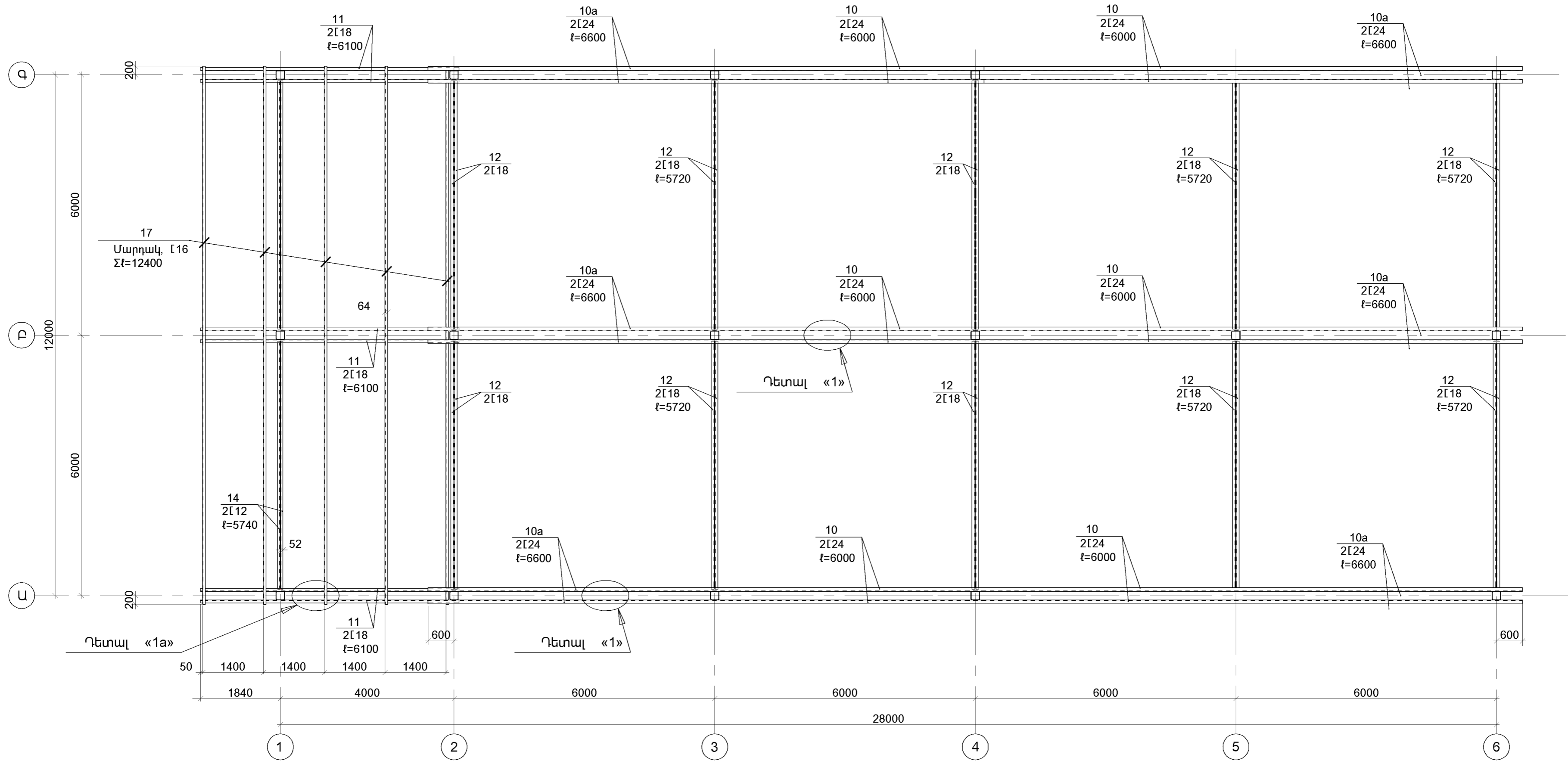
ՏԱՆԻՔԻ ՄԵՏԱՂԱԿԱՆ ԷԼԵՄԵՆՏՆԵՐԻ ՀԱՏԱԿԱԳԻԾ (M1:75)




1.ՏԿՅԱԼ Թ-Ղ ԴԻՏԱՐԿԵԼ Կ-1 թ-ի ՀԵՏ ՀԱՄԱՏԵՂ:
 2.ՀԻՄՆԱԿԱՆ ԾԱՆՈԹԱԳՐՈՒԹՅՈՒՆԸ ՏԵՍ թ. Կ-10:

ԳՐԹԵՐԻ ԵՎ ԳՐԵՆԱԿԱՆ ՊԻՏՈՒՅՔՆԵՐԻ ՊԱՀԵՄԻ ԱՇԽԱՏԱՆՔԱՅԻՆ ՓԱՍՏԱԹԳԹԵՐԻ ՄԵՆՎՈՒՄ			ՊԱՏԿԵՐ N ԲԸԱՇԶԲ-13/15-4			
Ի.Տ.Բ. ՊԵՏ	Հ. ՍՈՒԹԱՆՅԱՆ		ԿՈՆՍՏՐՈՒԿՏՈՐԱԿԱՆ ՄԱՍ (ՏԱՐԲԵՐԱԿ [12x28] մ)	ՓՈԼ	ԹԵՐԹ	ԹԵՐԹ
Ն.Գ.Ճ.	Հ. ՎԱՐԴԱՆՅԱՆ			ԱՆ	Կ-7	27
ՆԱԽԱԳԾԵՑ	Ն. ԹԱԴԵՎՈՍՅԱՆ		ՏԱՆԻՔԻ ՄԵՏԱՂԱԿԱՆ ԷԼԵՄԵՆՏՆԵՐԻ ՀԱՏԱԿԱԳԻԾ	 ԵՐԵՎԱՆ 2014		

ԾԱԾԿԻ ՄԵՏԱՂԱԿԱՆ ԷԼԵՄԵՆՏՆԵՐ, ԸՍՏ «Ա - Ա» ՀԱՏԱԿԱԳԾԻ (M1:75)

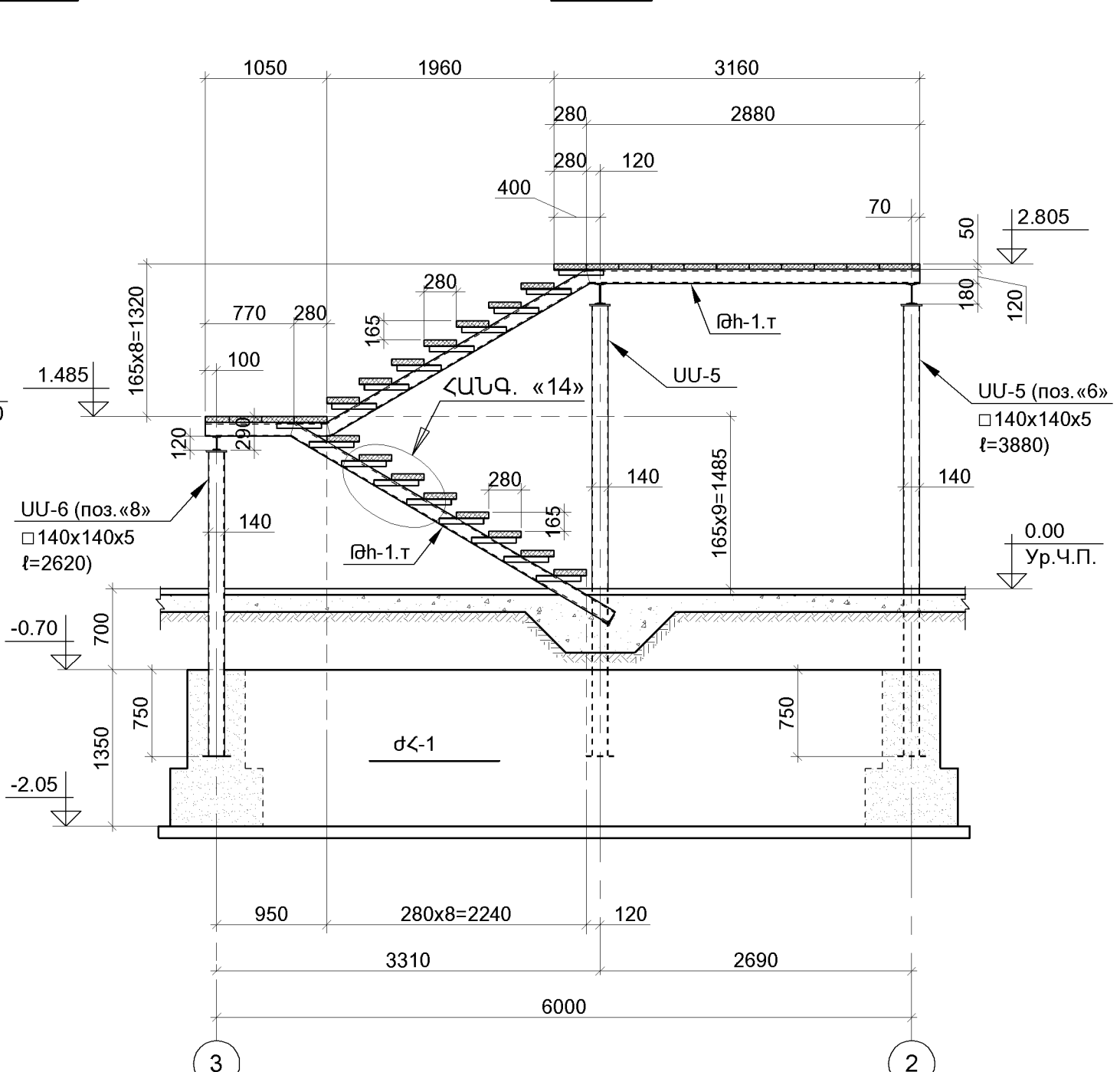
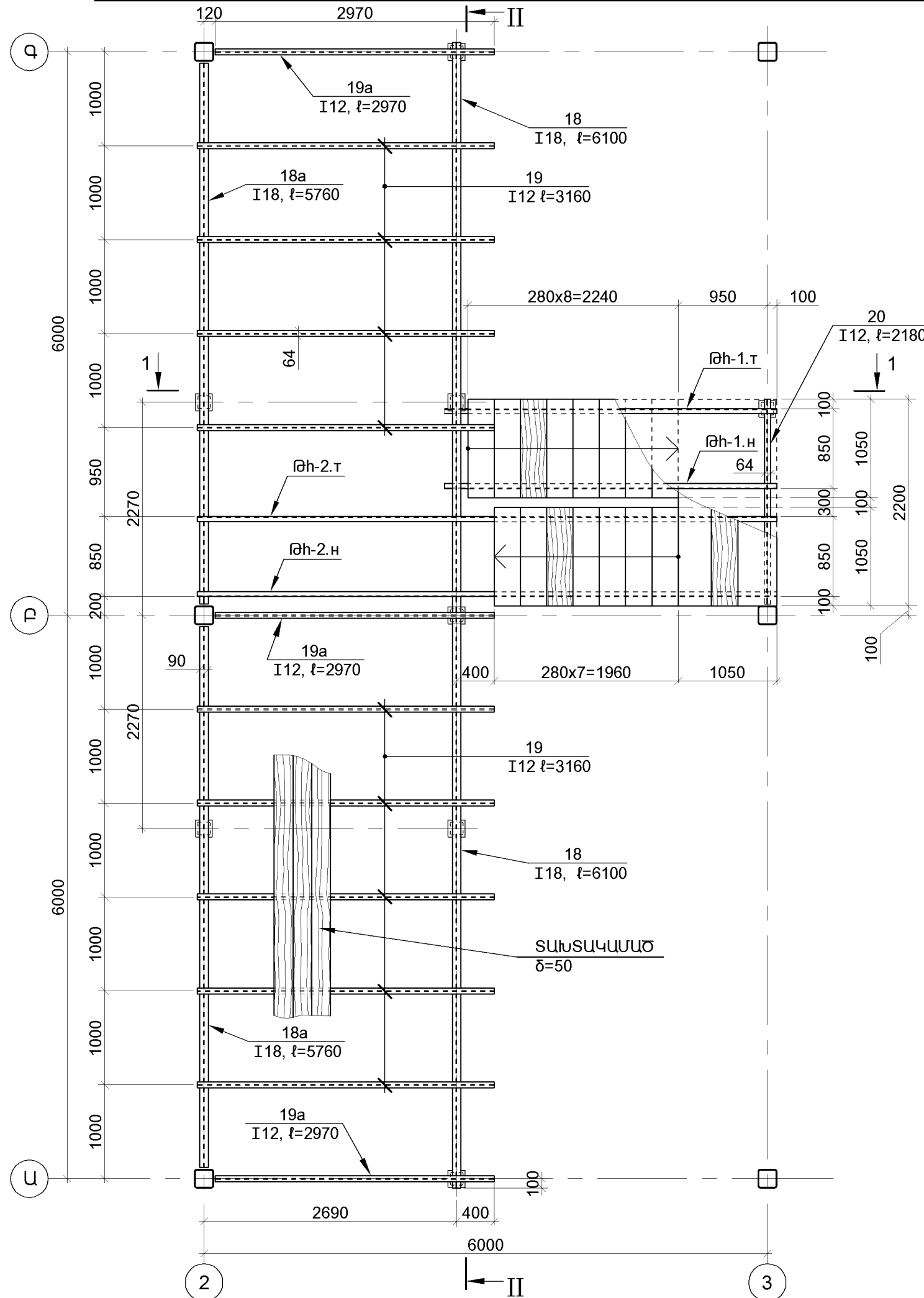


- 1.ՏՎՅԱԼ Թ-Ո ՂԻՏԱՐԿԵԼ Կ-1 թ-Ի ՀԵՏ ՀԱՄԱՏԵՂ:
- 2.ՀԻՄՆԱԿԱՆ ԾԱՆՈԹԱԳՐՈՒԹՅՈՒՆԸ ՏԵՍ թ. Կ-10:
- 3.ԴԵՏԱԼ «1» ԵՎ «1a» ՏԵՍ թ. Կ-23:

ԳՐԲԵՐԻ ԵՎ ԳՐԵՆԱԿԱՆ ՊԻՏՈՒՅՔՆԵՐԻ ՊԱՀԵՄԻ ԱՇԽԱՏԱՆՔԱՅԻՆ ՓԱՍՏԱԹՂԹԵՐԻ ՄԵԼԿՈՒՄ			ՊԱՏԿԵՐ N ԲԸԱՇՁԲ-13/15-4		
Ի.Տ.Բ. ՊԵՏ	Հ. ՍՈՒԹԱՆՅԱՆ	ԿՈՆՏՐՈՒԿՏՈՐԱԿԱՆ ՄԱՍ (ՏԱՐԲԵՐԱԿ [12x28] մ)	ՓՈՒԼ	ԹԵՐԹ	ԹԵՐԹԵ
Ն.Գ.Ճ.	Հ. ՎԱՐԴԱՆՅԱՆ		ԱՆ	Կ-8	27
ՆԱԽԱԳԾԵՑ	Ն. ԹԱՂԵՎՈՍՅԱՆ	ԾԱԾԿԻ ՄԵՏԱՂԱԿԱՆ ԷԼԵՄԵՆՏՆԵՐ, ԸՍՏ «Ա - Ա» ՀԱՏԱԿԱԳԾԻ			ԵՐԵՎԱՆ 2014

ԱՆՏՐԵՍՈՒԻ ՄԵՏԱՂԱԿԱՆ ԷԼԵՄԵՆՏՆԵՐԻ ՀԱՏԱԿԱԳԻԾ (M1:50)

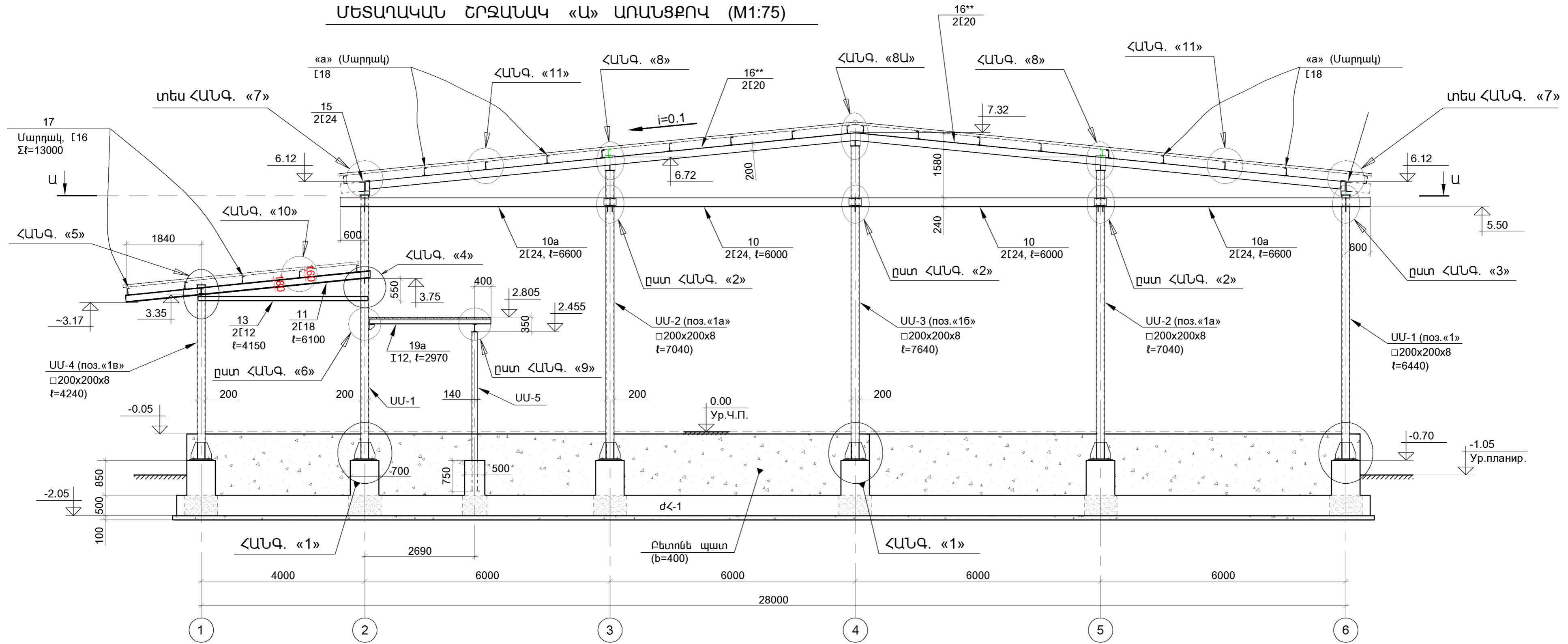
1 - 1



- 1.ՏԿՅԱԼ թ-Ո ՂԻՏԱՂԿԵԼ Կ-1:
- 2.ՀԱՆԳՈՒՅՑ «14» ՏԵՍ թ. Կ-24:
- 3.ՄԱՍՆԱԳԻՐԸ ՏԵՍ թ.թ. Կ-26 ԵՎ Կ-27:

ԳՐԹԵՐԻ ԵՎ ԳՐԵՆԱԿԱՆ ՊԻՏՈՒՅԹՆԵՐԻ ՊԱՀԵՍԻ ԱՇԽԱՏԱՆՔԱՅԻՆ ՓԱՍՏԱԹՂԹԵՐԻ ՄՇԱԿՈՒՄ			ՊԱՏԿԵՐ N ԲԸԱԵՁԲ-13/15-4		
Ի.Տ.Բ. ՊԵՏ	Հ. ՍՈՒԹԱՆՅԱՆ		ԿՈՆՍԱՐՈՒԿՏՈՐԱԿԱՆ ՄԱՍ (ՏԱՐԲԵՐԱԿ [12x28] մ)		
Ն.Գ.Ճ.	Հ. ՎԱՐԴԱՆՅԱՆ		ՓՈԱ	ԹԵՐԹ	ԹԵՐԹԵ
ՆԱԽԱԳԾԵՑ	Ն. ԹԱՂԵՎՈՍՅԱՆ		ԱՆ	Կ-9	27
			 ԵՐԵՎԱՆ 2014		

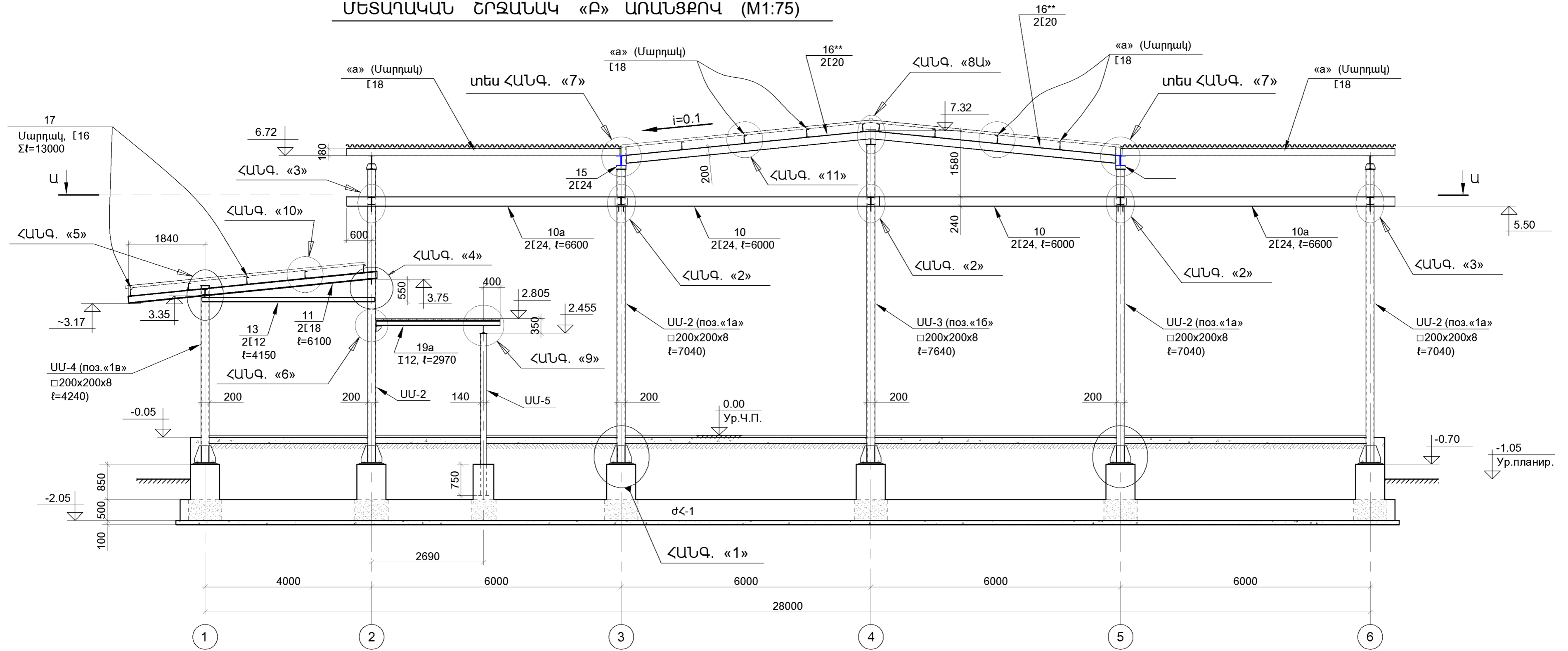
ՄԵՏԱՂԱԿԱՆ ՇՐՋԱՆԱԿ «Ա» ԱՌԱՆՑՔՈՎ (M1:75)




1. ՏԿՅԱԼ թ-ը ԴԻՏԱՐԿԵԼ 4-7, 4-8 ԵՎ 4-9 թ-երի ՀԵՏ ՀԱՍՏԵՐ:
2. ՄԵՏԱՂԱԿԱՆ ԷԼԵՄԵՆՏՆԵՐԻ ԵՌԱԿՑՈՒՄԸ ԿԱՏԱՐԵԼ Զ-42 ՏԻՊԻ ԷԼԵՄԵՆՏՆԵՐՈՎ: ԵՌԱԿՑՄԱՆ ԿԱՐԵՐԻ ԲԱՐՉՐՈՒԹՅՈՒՆԸ (h_w) ԸՆԴՈՒՆԵԼ ԵՌԱԿՑՎՈՂ ԷԼԵՄԵՆՏՆԵՐԻՑ ԱՄԵՆԱԲԱՐԱԿ ԷԼԵՄԵՆՏԻ ՀԱՏՈՒԹՅԱՆ ՉԱՓՈՎ:
3. ՊԱՏՐԱՍՏԵԼՈՒՑ ՀԵՏՈ ԲՈՂՈՐ ՄԵՏԱՂԱԿԱՆ ԷԼԵՄԵՆՏՆԵՐԻ ՄԱԿԵՐԵՍՆԵՐԸ ՄԱՔՐԵԼ ԺԱՆԳԻՑ, ՆԱԽԱՆԵՐԿԵԼ (ՕԳՐՄԻՏՈՎԱԾ) ԵՎ ՆԵՐԿԵԼ ՊԵՆՏԱՅՏԱԼԱՅԻՆ ՆԵՐԿՈՎ ԵՐԿՈՒ ՇԵՐՏ:
4. ՀԱՆԳՈՒՅՑՆԵՐԸ ՏԵՍ թ.թ. 4-19 ÷ 4-23:
5. ՍՍ-1, ՍՍ-2, ՍՍ-3, ՍՍ-4 ԵՎ ՍՍ-5 ՍՅՈՒՆԵՐԸ ՏԵՍ թ. 4-27:
6. ՄԱՍՆԱԳԻՐԸ ՏԵՍ թ.թ. 4-26 ԵՎ 4-27:

ԳՐԲԵՐԻ ԵՎ ԳՐԵՆԱԿԱՆ ՊԻՏՈՒՅՔՆԵՐԻ ՊԱՀԵՍԻ ԱՇԽԱՏԱՆՔԱՅԻՆ ՓԱՍՏԱԹՂԹԵՐԻ ՄԵՆԿՈՒՄ			ՊԱՏԿԵՐ N ԲԸԱՇԶԲ-13/15-4		
Ի.Տ.Բ. ՊԵՏ	Հ. ՍՈՒԹԱՆՅԱՆ		ԿՈՆՍՏՐՈՒԿՏՈՐԱԿԱՆ ՄԱՍ (ՏԱՐԲԵՐԱԿ [12x28] Ճ)		
Ն.Գ.Ճ.	Հ. ԿԱՐԴԱՆՅԱՆ		ՓՈԼ	ԹԵՐԹ	ԹԵՐԹԵ
ՆԱԽԱԳԾԵՑ	Ն. ԹԱԴԵՎՈՍՅԱՆ		ԱՆ	Կ-10	27
			ՇՐՋԱՆԱԿ «Ա» ԱՌԱՆՑՔՈՎ		
			 ԵՐԵՎԱՆ 2014		

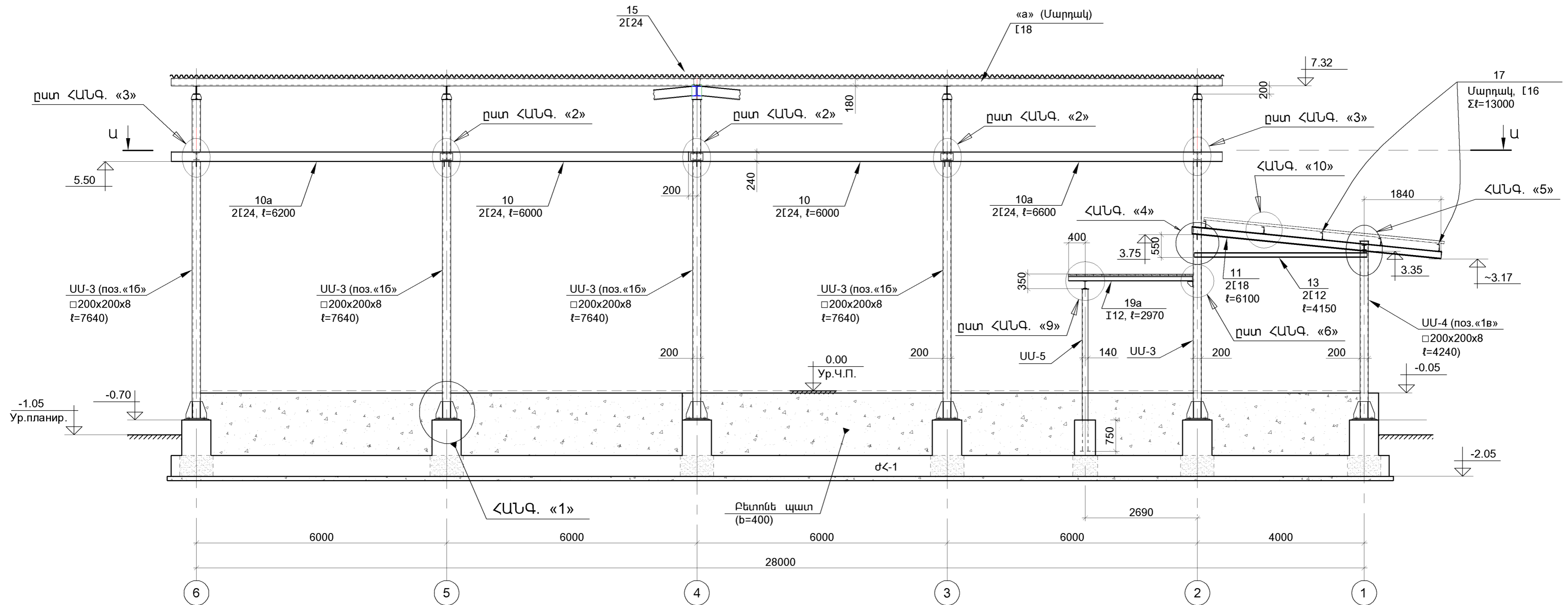
ՄԵՏԱՂԱԿԱՆ ՇՐՋԱՆԱԿ «Բ» ԱՌԱՆՑՔՈՎ (M1:75)




1.ՏԿՅԱԼ թ-ը ՂԻՏԱՐԿԵԼ Կ-7, Կ-8 ԵՎ Կ-9 թ-երի ՀԵՏ ՀԱՍՏԵՂ:
 2.ՀԱՆԳՈՒՅՑՆԵՐՈՂ ՏԵՍ թ.թ. Կ-19 + Կ-23:
 3.ՄԱՍՆԱԳԻՐՈՂ ՏԵՍ թ.թ. Կ-26 ԵՎ Կ-27:

ԳՐՔԵՐԻ ԵՎ ԳՐԵՆԱԿԱՆ ՊԻՏՈՒՅՔՆԵՐԻ ՊԱՀԵՍԻ ԱՇԽԱՏԱՆՔԱՅԻՆ ՓԱՍՏԱՅԻՆ ՄԵՆՈՒՄ			ՊԱՏՎԵՐ N ԲԸԱՇԲ-13/15-4		
Ի.Տ.Բ. ՊԵՏ	Հ. ՍՈՒԹԱՆՅԱՆ		ԿՈՆՍՏՐՈՒԿՏՈՐԱԿԱՆ ՄԱՍ (ՏԱՐԲԵՐԱԿ [12x28] մ)		
Ն.Գ.Ճ.	Հ. ՎԱՐԴԱՆՅԱՆ		ՓՈՒԼ	ԹԵՐԹ	ԹԵՐԹԵ
ՆԱՆԱԳԾԵՑ	Ն. ԹԱԴԵՎՈՍՅԱՆ		ԱՆ	Կ-11	27
			ՇՐՋԱՆԱԿ «Բ» ԱՌԱՆՑՔՈՎ		
			 ԵՐԵՎԱՆ 2014		

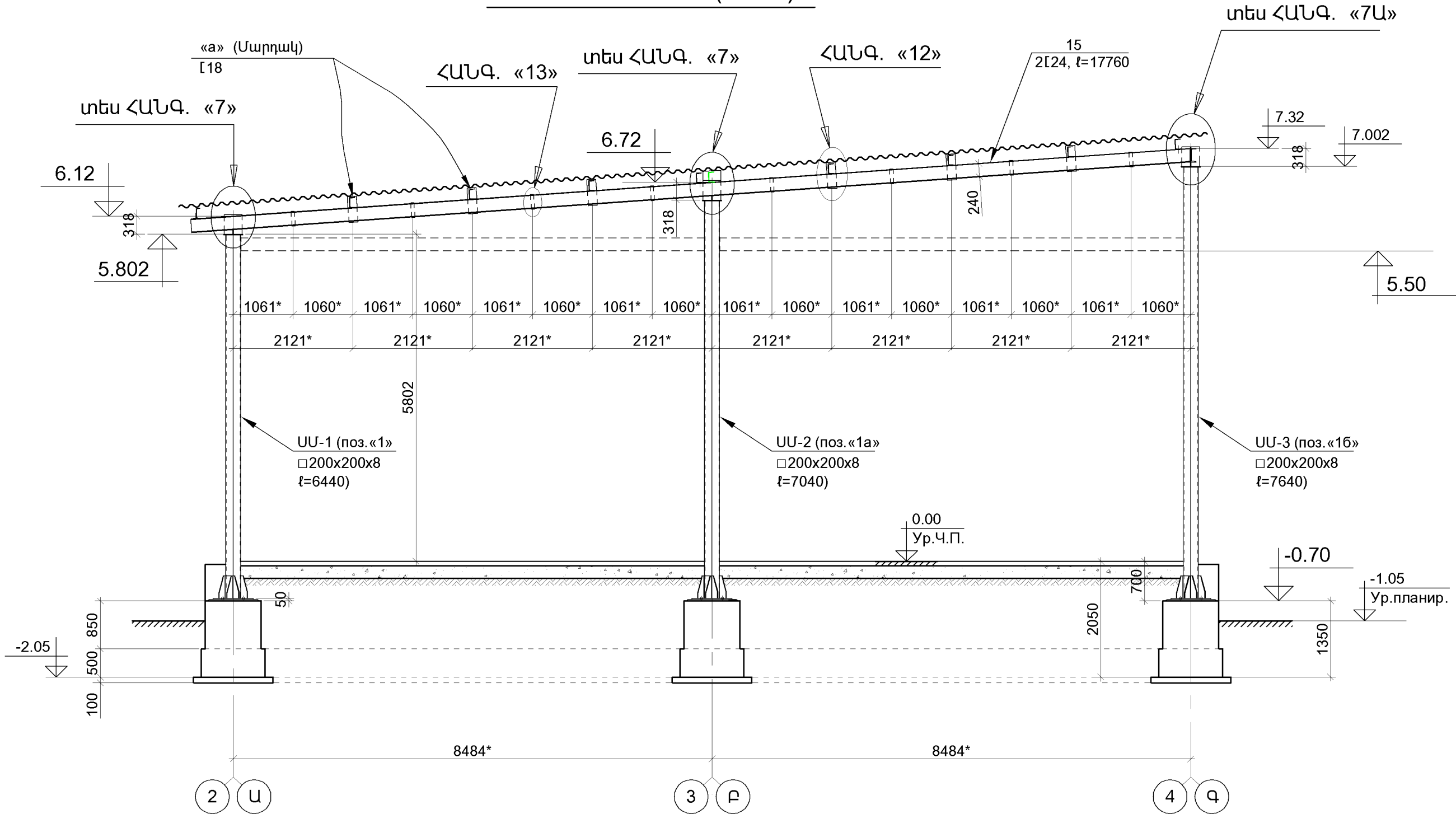
ՄԵՏԱԴԱԿԱՆ ՇՐՋԱՆԱԿ «Գ» ԱՌԱՆՑՔՈՎ (M1:75)




1.ՏԿՅԱԼ թ-ը ԴԻՏԱՐԿԵԼ Կ-7, Կ-8 ԵՎ Կ-9 թ-ԵՐԻ ՀԵՏ ՀԱՍՏԵՂ:
 2.ՀԱՆԳՈՒՅՑՆԵՐԸ ՏԵՍ թ.թ. Կ-19 ԵՎ Կ-23:
 3.ՄԱՍՆԱԳԻՐԸ ՏԵՍ թ.թ. Կ-26 ԵՎ Կ-27:

ԳՐՔԵՐԻ ԵՎ ԳՐԵՆԱԿԱՆ ՊԻՏՈՒՅՔՆԵՐԻ ՊԱՀԵՍԻ ԱՇԽԱՏԱՆՔԱՅԻՆ ՓԱՍՏԱԹՂԹԵՐԻ ՄԵՆՎՈՒՄ			ՊԱՏԿԵՐ N ԲԸԱԵՁԲ-13/15-4		
Ի.Տ.Բ. ՊԵՏ	Հ. ՍՈՒԹԱՆՅԱՆ		ԿՈՆՍՏՐՈՒԿՏՈՐԱԿԱՆ ՄԱՍ (ՏԱՐԲԵՐԱԿ [12x28] մ)		
Ն.Գ.Ճ.	Հ. ՎԱՐԴԱՆՅԱՆ		ՓՈՒԼ	ԹԵՐԹ	ԹԵՐԹԵ
ՆԱՆԱԳՑԵՑ	Ն. ԹԱԴԵՎՈՍՅԱՆ		ԱՆ	Կ-12	27
			 ԵՐԵՎԱՆ 2014		

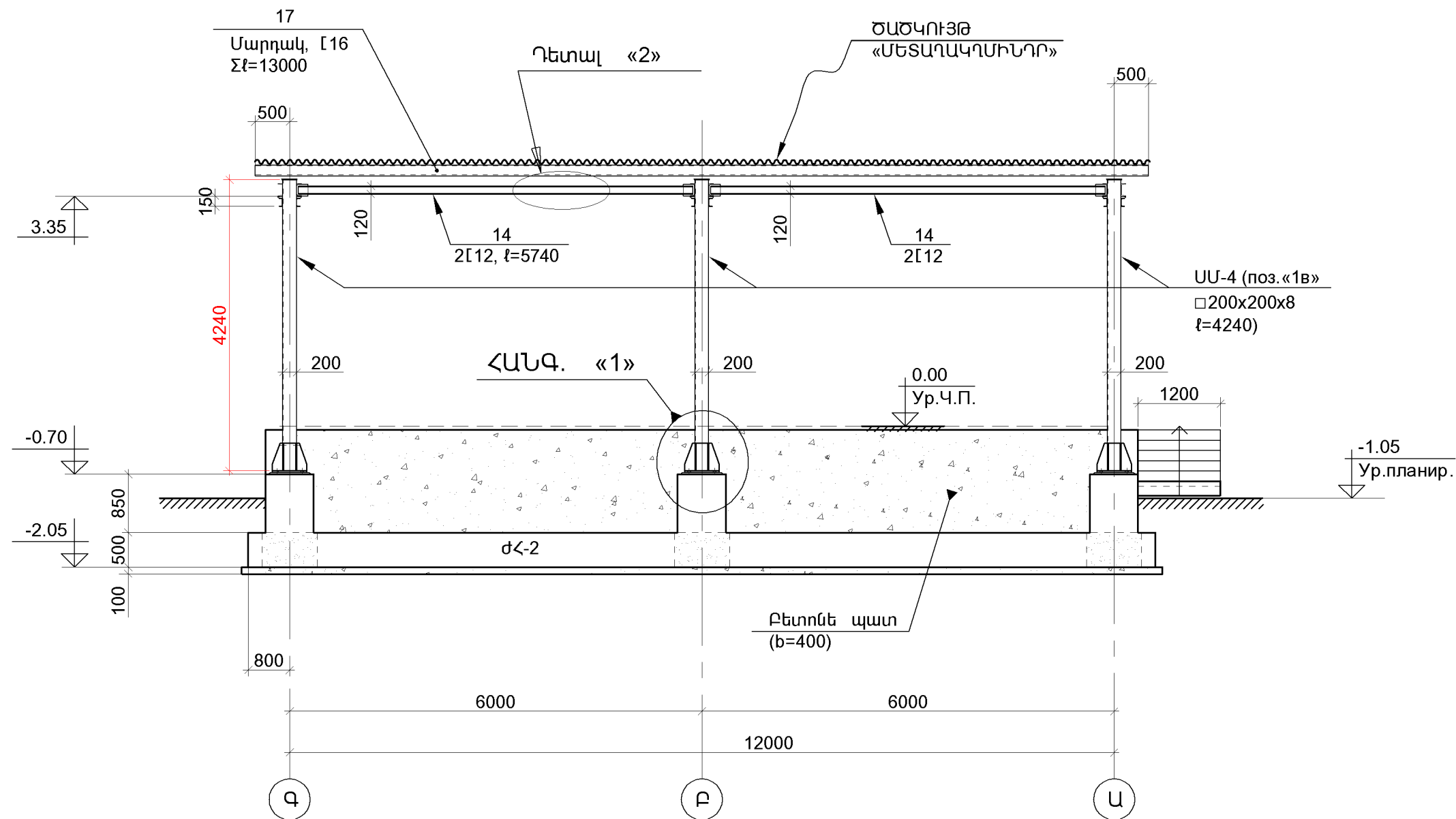
ԿՏՐՎԱԾՔ I-I (M1:75)




- 1.ՏԿՅԱԼ թ-ը ԴԻՏԱՐԿԵԼ Կ-7, Կ-8 ԵՎ Կ-9 թ-երի ՀԵՏ ՀԱՍՏԵՐ:
- 2.ՀԱՆԳՈՒՅՑՆԵՐԸ ՏԵՍ թ.թ. Կ-19 ÷ Կ-23:
- 3.ՍԱՍՆԱԳԻՐԸ ՏԵՍ թ.թ. Կ-26 ԵՎ Կ-27:

ԳՐԹԵՐԻ ԵՎ ԳՐԵՆԱԿԱՆ ՊԻՏՈՒՅՔՆԵՐԻ ՊԱՀԵՍԻ ԱՇԽԱՏԱՆՔԱՅԻՆ ՓԱՍՏԱԹՂԹԵՐԻ ՄՇԱԿՈՒՄ			ՊԱՏԿԵՐ N ԲԸԱՇՁԲ-13/15-4		
Ի.Տ.Բ. ՊԵՏ	Հ. ՍՈՒԱԹԱՆՅԱՆ		ԿՈՆՍԱՐՈՒԿՏՈՐԱԿԱՆ ՄԱՍ		
Ն.Գ.Ճ.	Հ. ՎԱՐԴԱՆՅԱՆ		(ՏԱՐԲԵՐԱԿ [12x28] մ)		
ՆԱՆԱԳՑԵՑ	Ն. ԹԱՂԵՎՈՍՅԱՆ		ՇՐՋԱՆԱԿ ԸՍՏ I-I ԿՏՐՎԱԾՔԻ		
			ՓՈՒԼ	ԹԵՐԹ	ԹԵՐԹԵ
			ԱՆ	Կ-13	27
			 ԵՐԵՎԱՆ 2014		

ՄԵՏԱՂԱԿԱՆ ՇՐՋԱՆԱԿ «1» ԱՌԱՆՑՔՈՎ (M1:75)

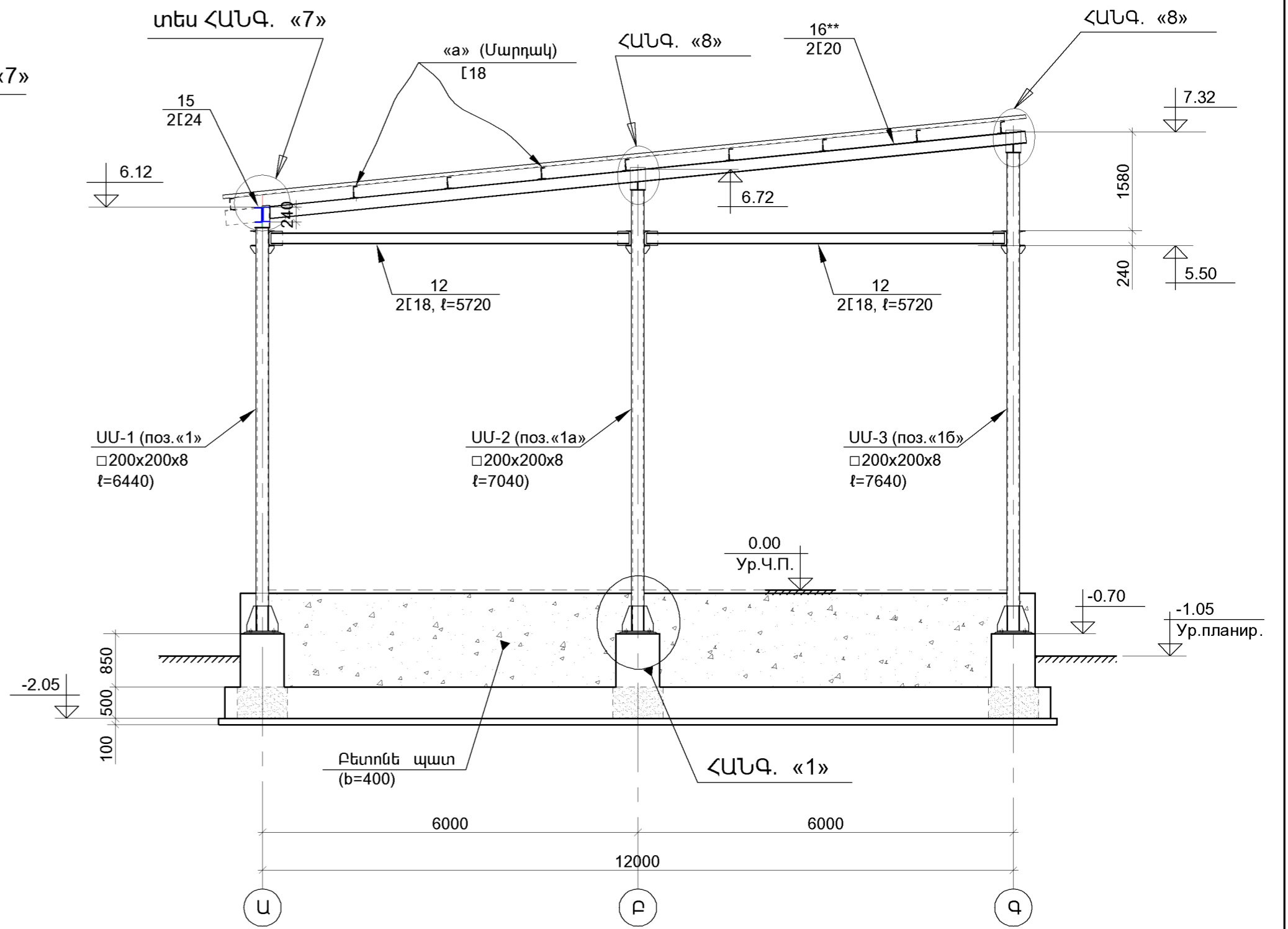
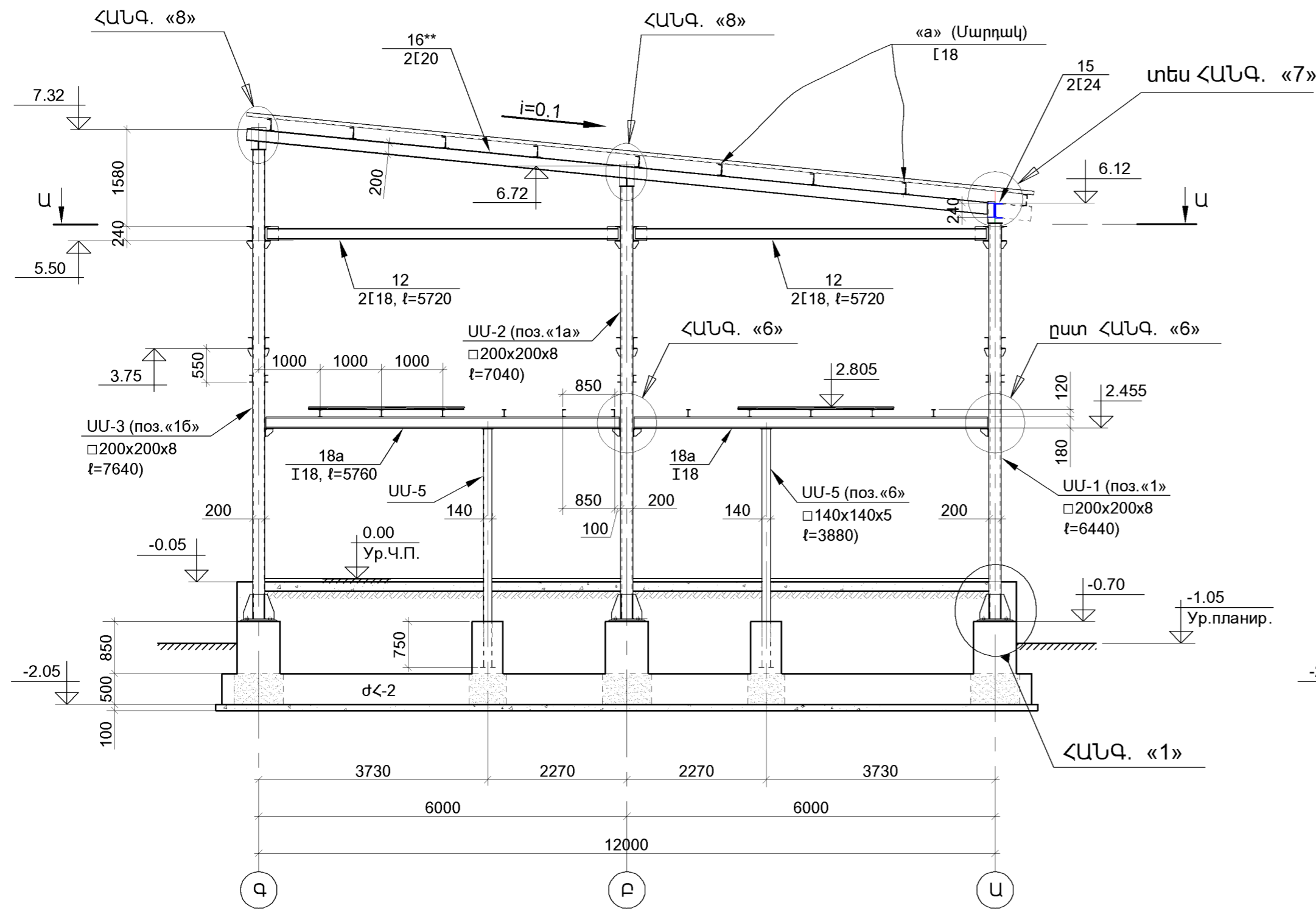


- 1.ՏՎՅԱԼ թ-ը ՂԻՏԱՐԿԵԼ Կ-7, Կ-8 ԵՎ Կ-9 թ-երի ՀԵՏ ՀԱՄԱՏԵՂ:
- 2.ՀԱՆԳՈՒՅՑՆԵՐԸ ՏԵՍ թ.թ. Կ-19 ÷ Կ-23:
- 3.ՍԱՄՆԱԳԻՐԸ ՏԵՍ թ.թ. Կ-26 ԵՎ Կ-27:


ԳՐԹԵՐԻ ԵՎ ԳՐԵՆԱԿԱՆ ՊԻՏՈՒՅՔՆԵՐԻ ՊԱՀԵՍԻ ԱՇԽԱՏԱՆՔԱՅԻՆ ՓԱՍՏԱԹՂԹԵՐԻ ՄՇԱԿՈՒՄ			ՊԱՏԿԵՐ N ԲԸԱԵՁԲ-13/15-4		
Ի.Տ.Բ. ՊԵՏ	Հ. ՍՈՒԹԱՆՅԱՆ		ԿՈՆՍՏՐՈՒԿՏՈՐԱԿԱՆ ՄԱՍ (ՏԱՐԲԵՐԱԿ [12x28] մ)		
Ն.Գ.Ճ.	Հ. ՎԱՐԴԱՆՅԱՆ		ՓՈՒԼ	ԹԵՐԹ	ԹԵՐԹԵ
ՆԱՆԱԳԾԵՑ	Ն. ԹԱՂԵՎՈՍՅԱՆ		ԱՆ	Կ-14	27
			ՇՐՋԱՆԱԿ «1» ԱՌԱՆՑՔՈՎ		
			 ԵՐԵՎԱՆ 2014		

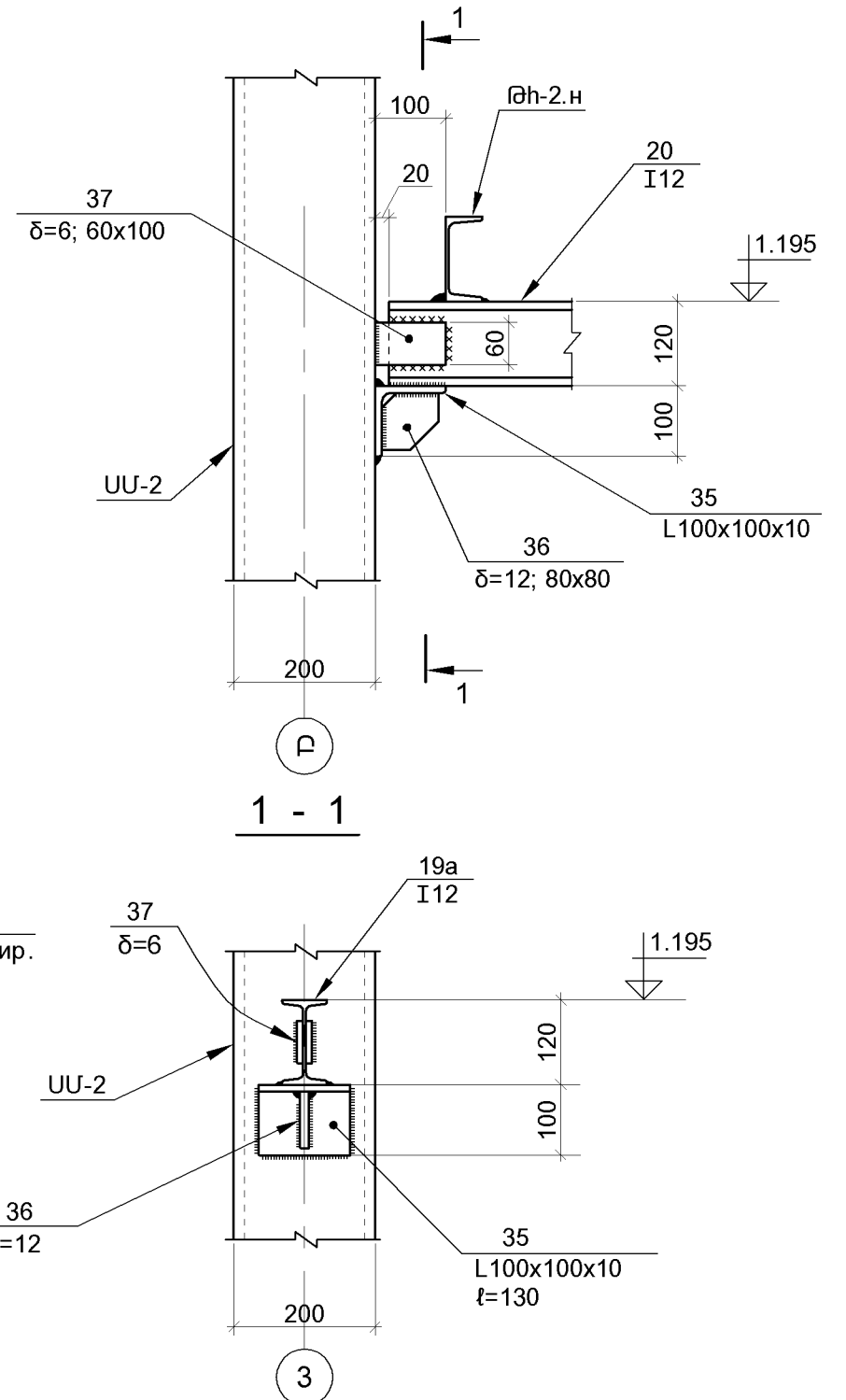
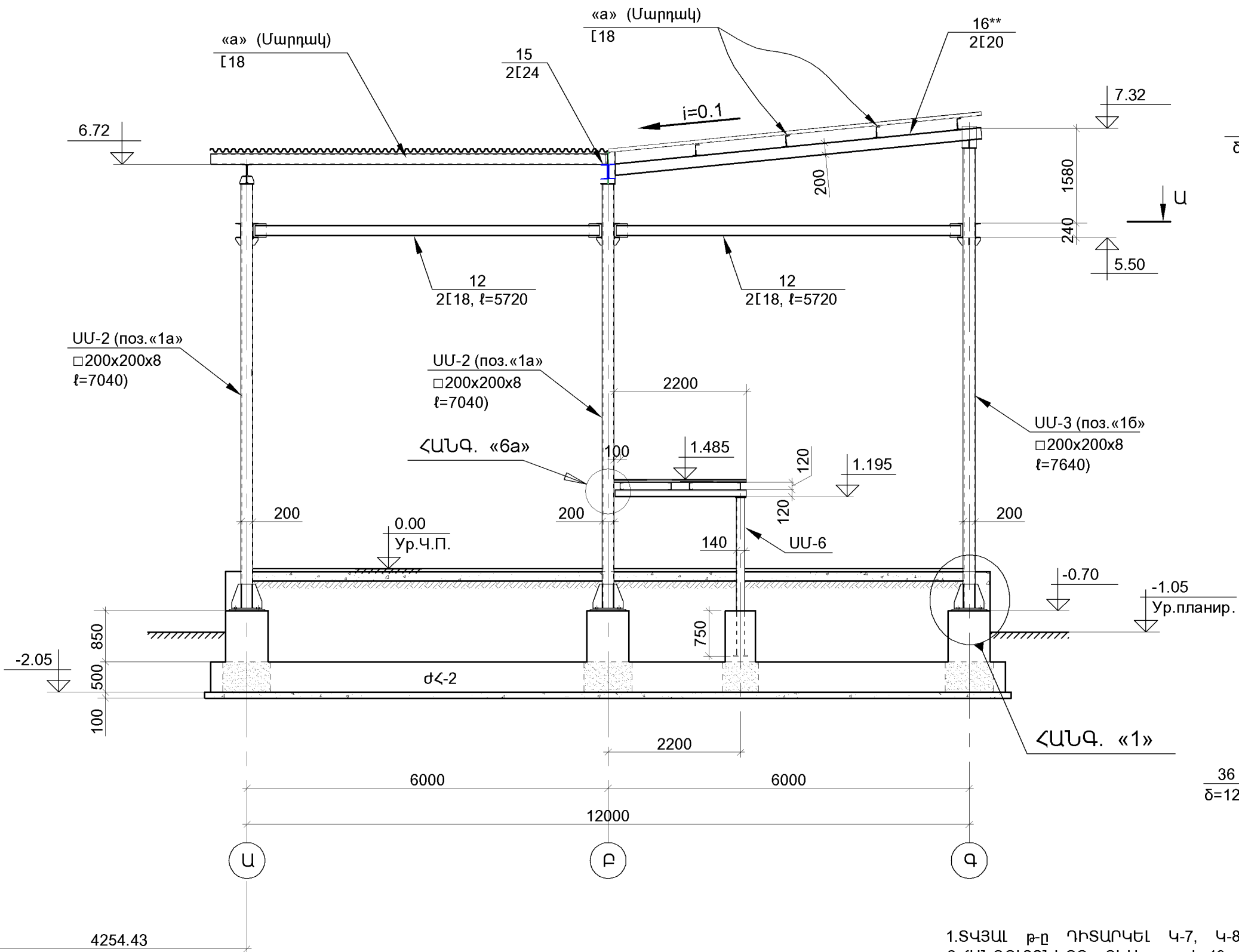
ՄԵՏԱՂԱԿԱՆ ՇՐՋԱՆԱԿ «2» ԱՌԱՆՑՔՈՎ (M1:75)

ՄԵՏԱՂԱԿԱՆ ՇՐՋԱՆԱԿ «6» ԱՌԱՆՑՔՈՎ (M1:75)



- 1.ՏԿՅԱԼ թ-ը ԴԻՏԱՐԿԵԼ 4-7, 4-8 ԵՎ 4-9 թ-երի ՀԵՏ ՀԱՍՏԵՂ:
- 2.ՀԱՆԳՈՒՅՑՆԵՐԸ ՏԵՍ թ.թ. 4-19 ÷ 4-23:
- 3.ՍԱՍՆԱԳԻՐԸ ՏԵՍ թ.թ. 4-26 ԵՎ 4-27:

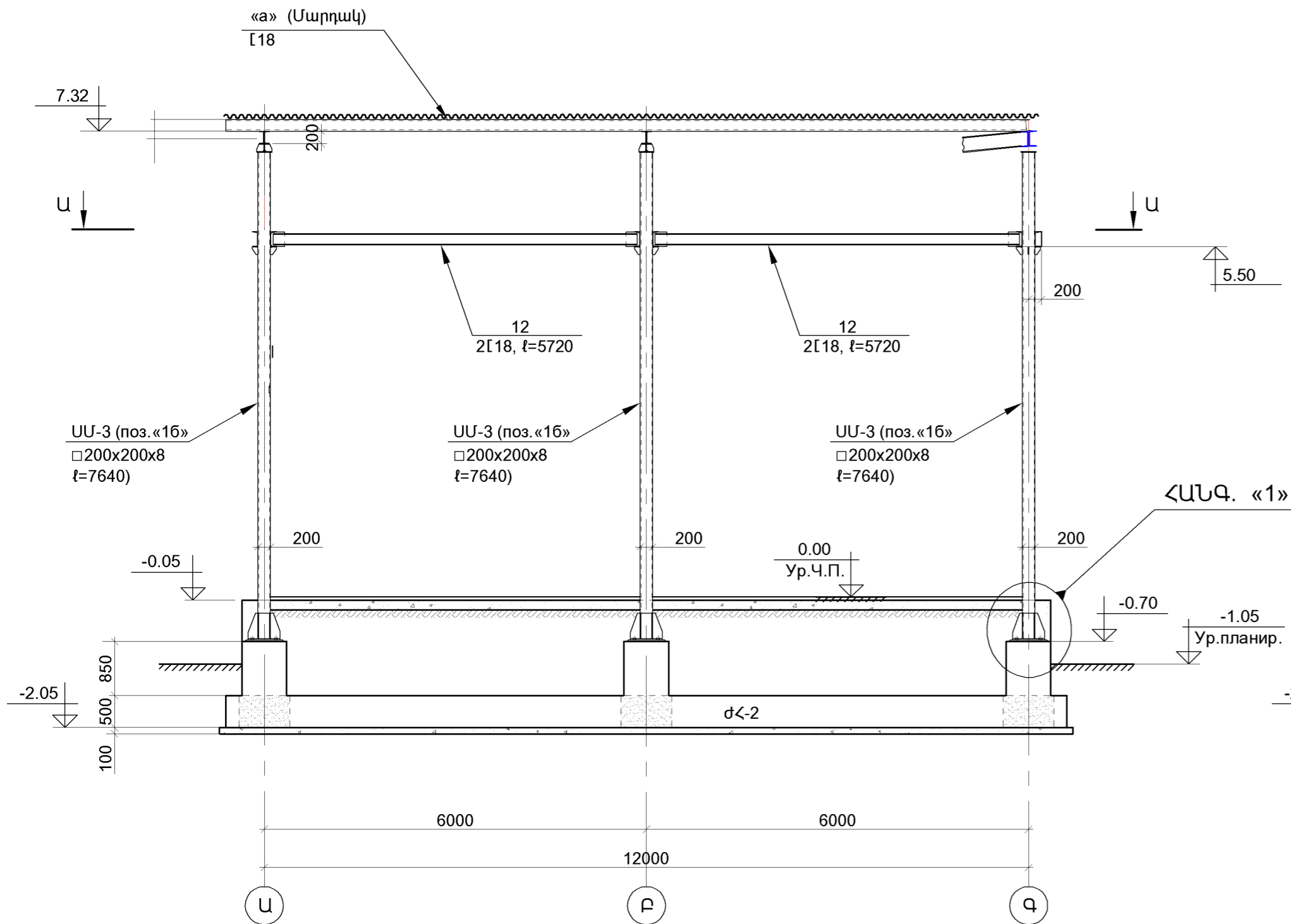
ԳՐԶԵՐԻ ԵՎ ԳՐԵՆԱԿԱՆ ՊԻՏՈՒՅՔՆԵՐԻ ՊԱՀԵՄՏԻ ԱՇԽԱՏԱՆՔԱՅԻՆ ՓԱՍՏԱԹՂԹԵՐԻ ՄՇԱԿՈՒՄ			ՊԱՏԿԵՐ N ԲԸԱԵՁԲ-13/15-4		
Ի.Տ.Բ. ՊԵՏ	Հ. ՍՈՒԹԱՆՅԱՆ		ԿՈՆՍՏՐՈՒԿՏՈՐԱԿԱՆ ՄԱՍ (ՏԱՐՔԵՐԱԿ [12x28] մ)		
Ն.Գ.Ճ.	Հ. ՎԱՐԴԱՆՅԱՆ		ՓՈՒ	ԹԵՐԹ	ԹԵՐԹԵ
ՆԱՍՆԱԳԾԵՑ	Ն. ԹԱՂԵԿՈՍՅԱՆ		ԱՆ	4-15	27
			 ԵՐԵՎԱՆ 2014		



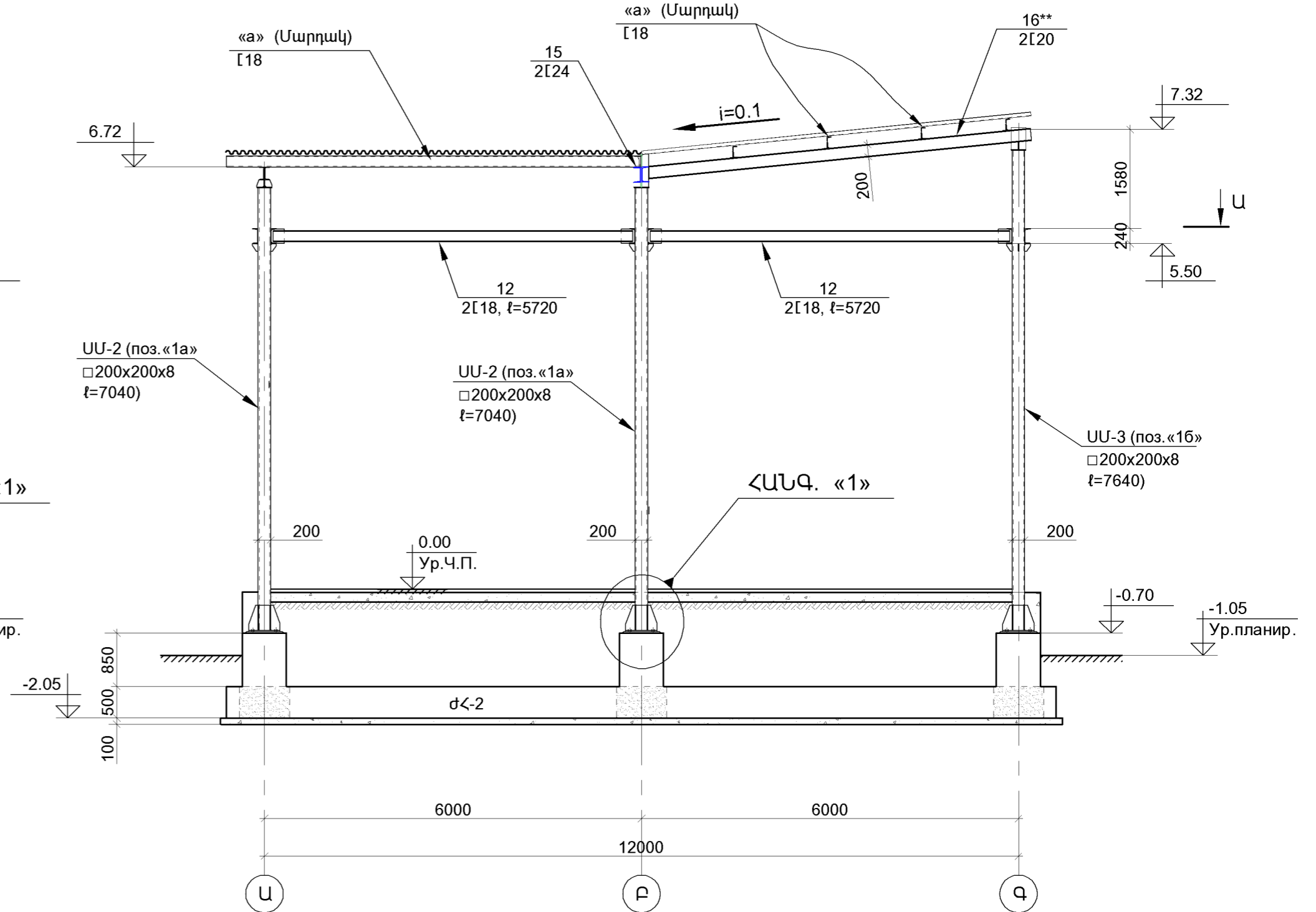
- 1.ՏԿՅԱԼ թ-ը ԴԻՏԱՐԿԵԼ Կ-7, Կ-8 ԵՎ Կ-9 թ-ԵՐԻ ՀԵՏ ՀԱՄԱՏԵՂ:
- 2.ՀԱՆԳՈՒՅՑՆԵՐԸ ՏԵՍ թ.թ. Կ-19 ÷ Կ-23:
- 3.ՄԱՍՆԱԳԻՐԸ ՏԵՍ թ.թ. Կ-26 ԵՎ Կ-27:

ԳՐԹԵՐԻ ԵՎ ԳՐԵՆԱԿԱՆ ՊԻՏՈՒՅՔՆԵՐԻ ՊԱՀԵՍԻ ԱՇԽԱՏԱՆՔԱՅԻՆ ՓԱՍՏԱԹՂԹԵՐԻ ՄՇԱԿՈՒՄ			ՊԱՏԿԵՐ N ԲԸԱԵՁԲ-13/15-4		
Ի.Տ.Բ. ՊԵՏ	Հ. ՍՈՒԹԱՆՅԱՆ		ԿՈՆՍԱՐՈՒԿՏՈՐԱԿԱՆ ՄԱՍ		ՓՈՒԱ
Ն.Գ.Ճ.	Հ. ՎԱՐԴԱՆՅԱՆ		(ՏԱՐԲԵՐԱԿ [12x28] մ)		ԹԵՐԹ
ՆԱԽԱԳԾԵՑ	Ն. ԹԱՂԵՎՈՍՅԱՆ		ՇՐՋԱՆԱԿ «3» ԱՌԱՆՑՔՈՎ		ԵՐԵՎԱՆ 2014


ՄԵՏԱԴԱԿԱՆ ՇՐՋԱՆԱԿ «4» ԱՌԱՆՑՔՈՎ (M1:75)



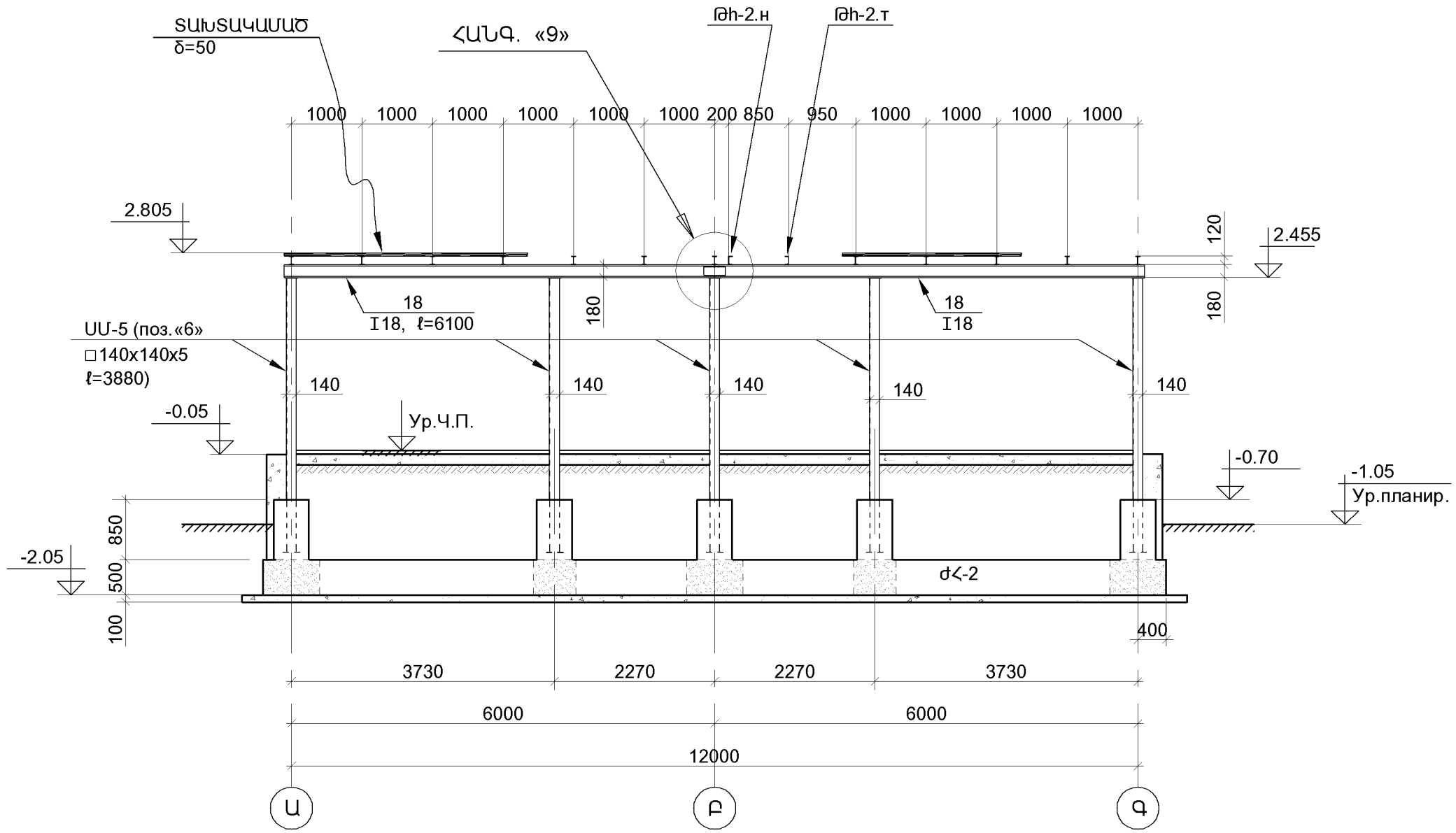
ՄԵՏԱԴԱԿԱՆ ՇՐՋԱՆԱԿ «5» ԱՌԱՆՑՔՈՎ (M1:75)



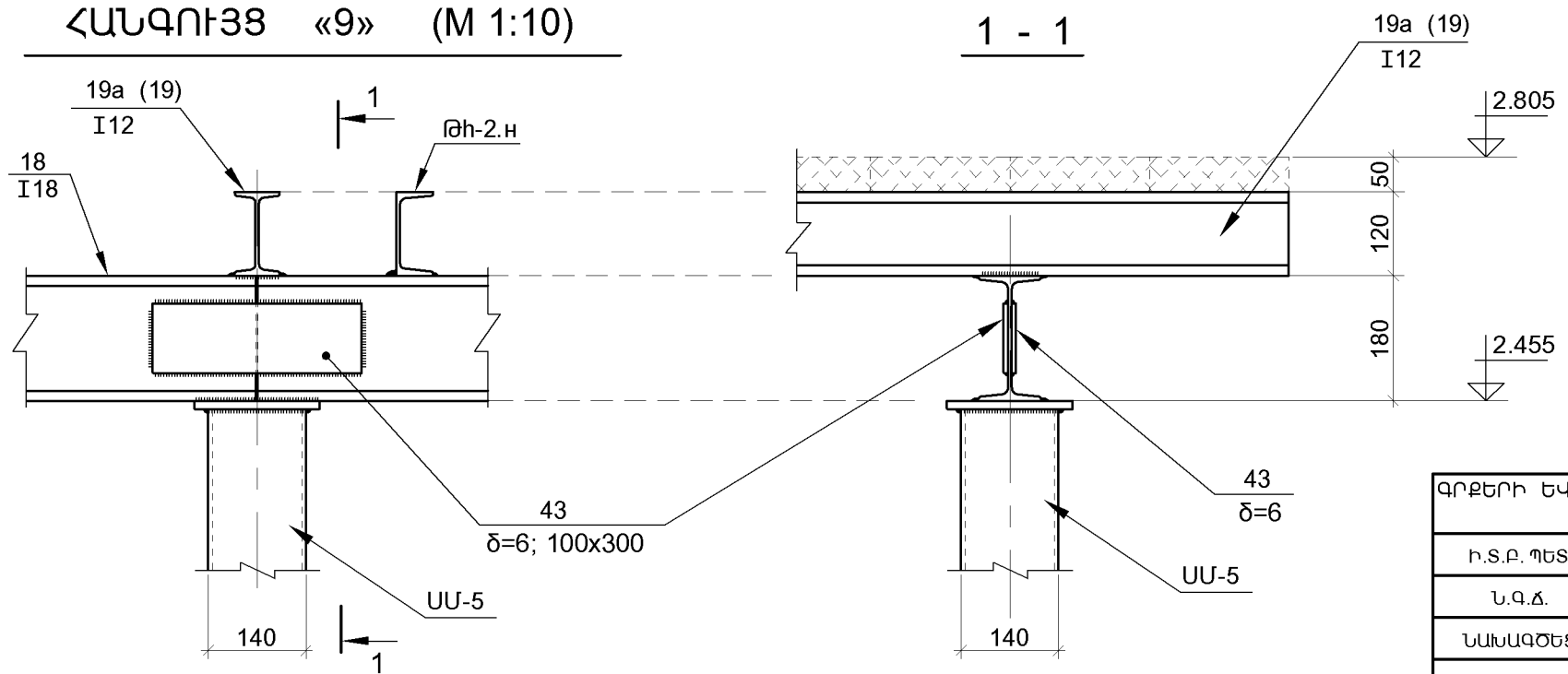
- 1.ՏԿՅԱԼ ք-ը ԴԻՏԱՐԿԵԼ Կ-7, Կ-8 ԵՎ Կ-9 ք-երի ՀԵՏ ՀԱՄԱՏԵՐ:
- 2.ՀԱՆԳՈՒՅՑՆԵՐԸ ՏԵՍ ք.թ. Կ-19 ÷ Կ-23:
- 3.ՍԱՍՆԱԳԻՐԸ ՏԵՍ ք.թ. Կ-26 ԵՎ Կ-27:

ԳՐԶԵՐԻ ԵՎ ԳՐԵՆԱԿԱՆ ՊԻՏՈՒՅՔՆԵՐԻ ՊԱՇՏՄԻ ԱՇԽԱՏԱՆՔԱՅԻՆ ՓԱՍՏԱԹՂԹԵՐԻ ՄՇԱԿՈՒՄ			ՊԱՏՎԵՐ N ԲԸԱԵԶԸ-13/15-4		
Ի.Տ.Բ. ՊԵՏ	Հ. ՍՈՒԹԱՆՅԱՆ		ԿՈՆՍՏՐՈՒԿՏՈՐԱԿԱՆ ՄԱՍ (ՏԱՌԲԵՐԱԿ [12x28] մ)		
Ն.Գ.Ճ.	Հ. ՎԱՐԴԱՆՅԱՆ		ՓՈԼ	ԹԵՐԹ	ԹԵՐԹԵ
ՆԱՍՆԱԳԵՑ	Ն. ԹԱԴԵՎՈՍՅԱՆ		ԱՆ	Կ-17	27
			 ԵՐԵՎԱՆ 2014		


ԿՏՐՎԱԾՔ II - II (M1:75)



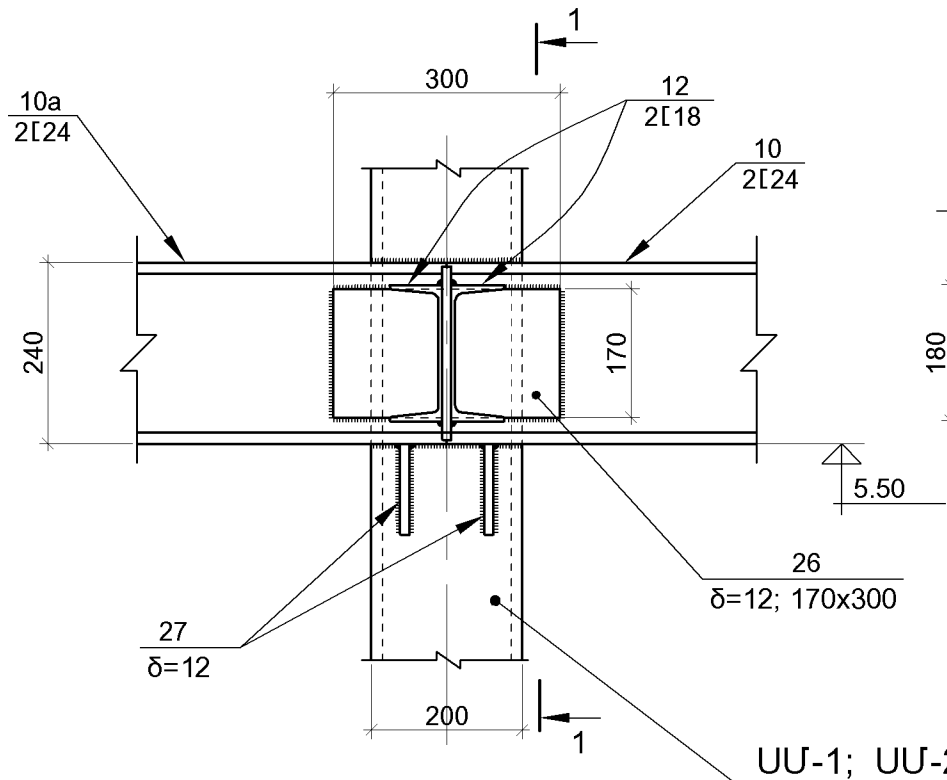
ՀԱՆԳՈՒՅՑ «9» (M 1:10)



- 1.ՏՎՅԱԼ թ-ը ՊԻՏԱՐԿԵԼ Կ-7, Կ-8 ԵՎ Կ-9 թ-երի ՀԵՏ ՀԱՍՏԵՂ:
- 2.ՀԱՆԳՈՒՅՑՆԵՐԸ ՏԵՍ թ.թ. Կ-19 ÷ Կ-23:
- 3.ՍԱՍՆԱԳԻՐԸ ՏԵՍ թ.թ. Կ-26 ԵՎ Կ-27:

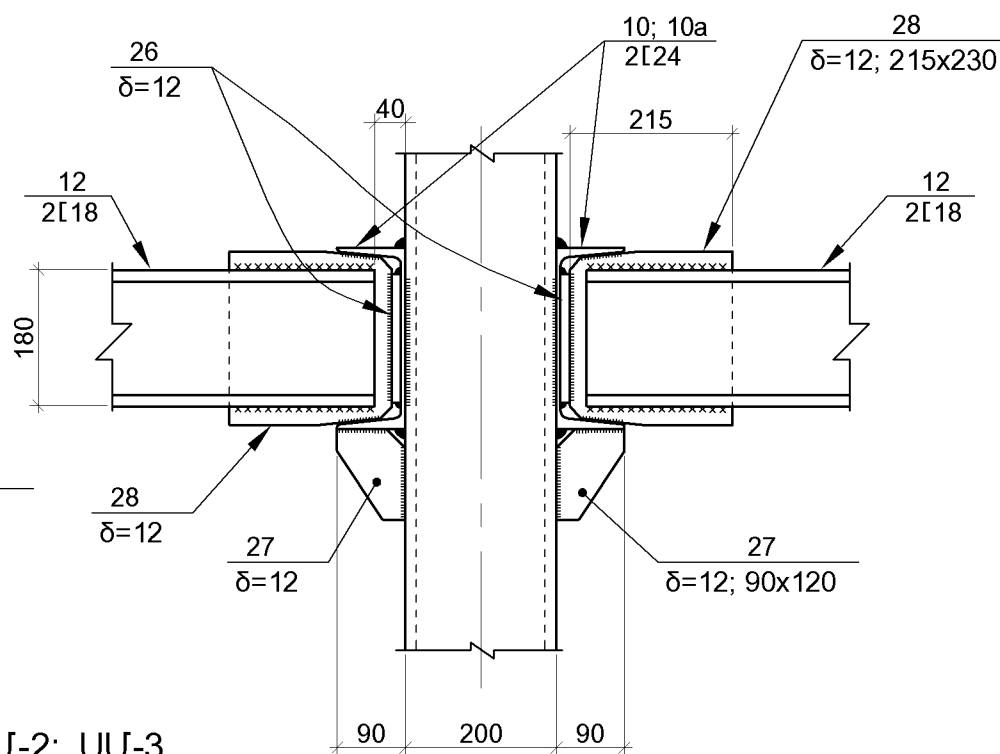
ԳՐԹԵՐԻ ԵՎ ԳՐԵՆԱԿԱՆ ՊԻՏՈՒՅՔՆԵՐԻ ՊԱՀԵՍԻ ԱՇԽԱՏԱՆՔԱՅԻՆ ՓԱՍՏԱԹՂԹԵՐԻ ՄՇԱԿՈՒՄ			ՊԱՏԿԵՐ N ԲԸԱԵՁԲ-13/15-4		
Ի.Տ.Բ. ՊԵՏ	Հ. ՍՈՒԹԱՆՅԱՆ		ԿՈՆՍԱՐՈՒԿՏՈՐԱԿԱՆ ՄԱՍ (ՏԱՐԲԵՐԱԿ [12x28] մ)		
Ն.Գ.Ճ.	Հ. ՎԱՐԴԱՆՅԱՆ		ՓՈՒԼ	ԹԵՐԹ	ԹԵՐԹԵ
ՆԱԽԱԳԾԵՑ	Ն. ԹԱՂԵՎՈՍՅԱՆ		ԱՆ	Կ-18	27
			ՇՐՋԱՆԱԿ ԸՍՏ II - II ԿՏՐՎԱԾՔԻ		
			 ԵՐԵՎԱՆ 2014		

ՀԱՆԳՈՒՅՑ «2» (M 1:10)

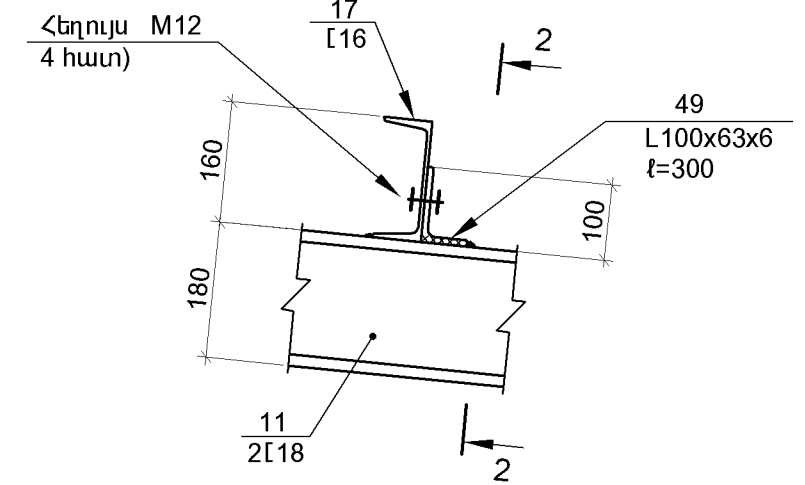


ՍՍ-1; ՍՍ-2; ՍՍ-3

1 - 1

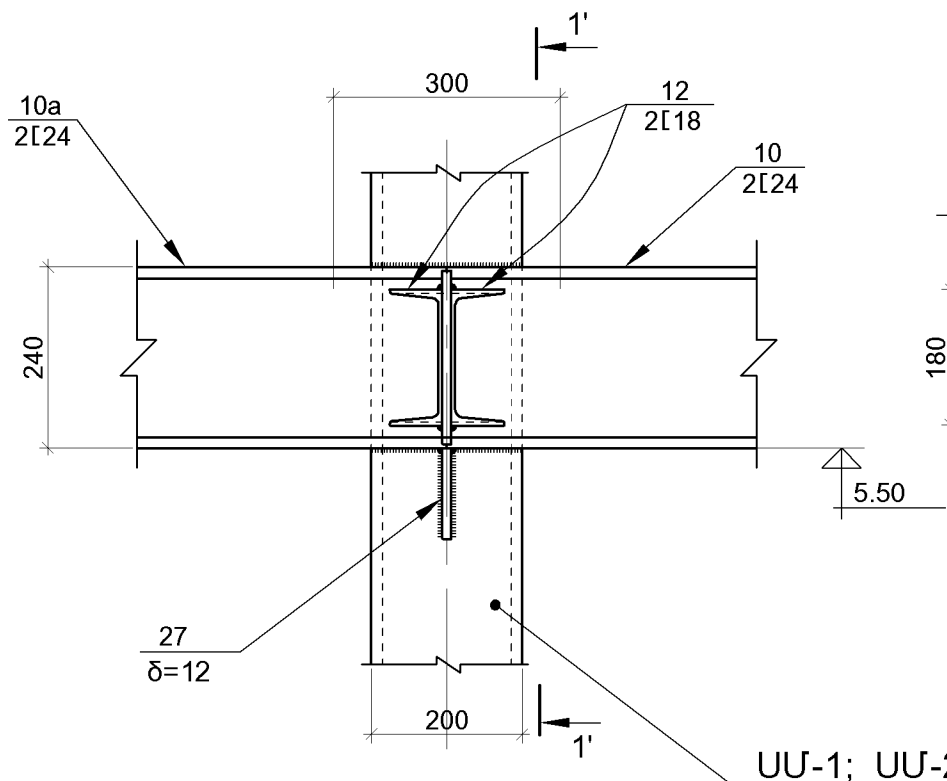


ՀԱՆԳՈՒՅՑ «10» (M 1:10)



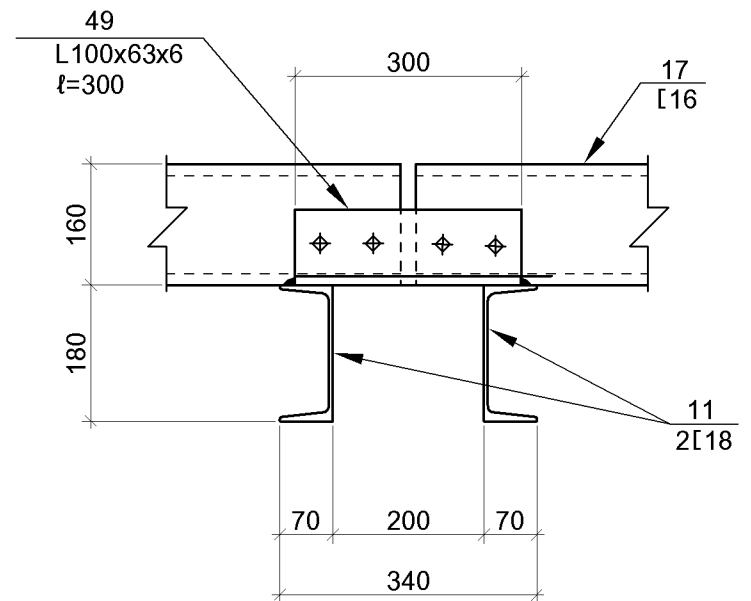
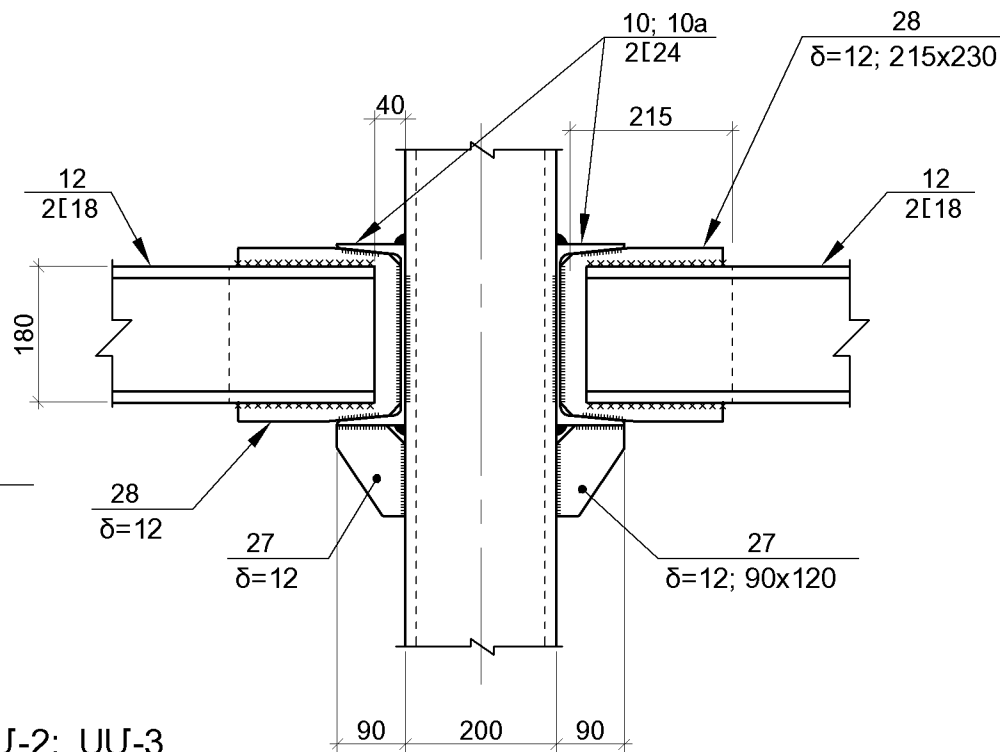
2 - 2

ՀԱՆԳՈՒՅՑ «3» (M 1:10)




ՍՍ-1; ՍՍ-2; ՍՍ-3

1' - 1'



1.ՏԿՅԱԼ թ-ը ՊԻՏԱՐԿԵԼ Կ-7 ÷ Կ-18 թ-երի ՀԵՏ ՀԱՍԱՏԵՐ:
2.ՄԱՍՆԱԳԻՐԸ ՏԵՍ թ.թ. Կ-26 ԵՎ Կ-27:

ԳՐԹԵՐԻ ԵՎ ԳՐԵՆԱԿԱՆ ՊԻՏՈՒՅՔՆԵՐԻ ՊԱՀԵՍԻ ԱՇԽԱՏԱՆՔԱՅԻՆ ՓԱՍՏԱԹՂԹԵՐԻ ՄՇԱԿՈՒՄ			ՊԱՏԿԵՐ N ԲԸԱՇՁԲ-13/15-4		
Ի.Տ.Բ. ՊԵՏ	Հ. ՍՈՒԱԹԱՆՅԱՆ		ԿՈՆՍԱՐՈՒԿՏՈՐԱԿԱՆ ՄԱՍ	ՓՈՒԱ	ԹԵՐԹ
Ն.Գ.Ճ.	Հ. ՎԱՐԴԱՆՅԱՆ		(ՏԱՐԲԵՐԱԿ [12x28] մ)	ԱՆ	Կ-19
ՆԱՆԱԳՑԵՑ	Ն. ԹԱՂԵՎՈՍՅԱՆ		ՀԱՆԳ. «2», ՀԱՆԳ. «3», ՀԱՆԳ. «10»	 ԵՐԵՎԱՆ 2014	

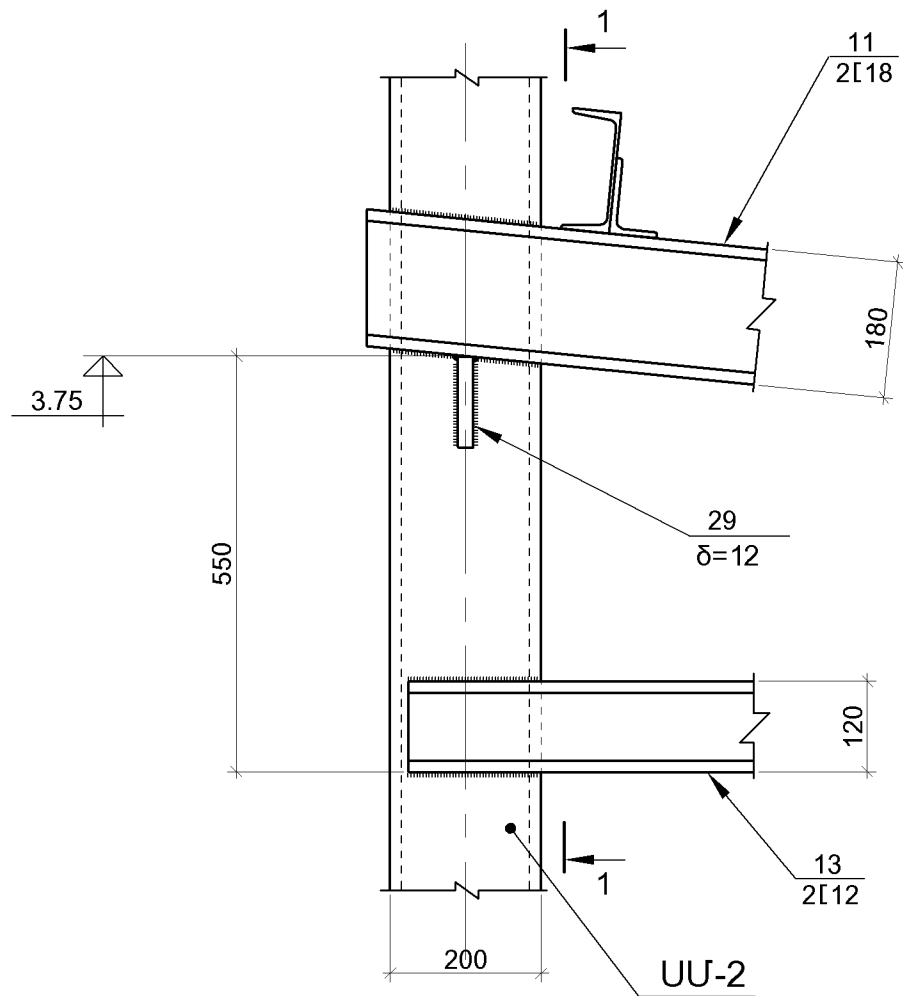
ՀԱՆԳՈՒՅՑ «4» (M 1:10)

ՀԱՆԳՈՒՅՑ «5» (M 1:10)

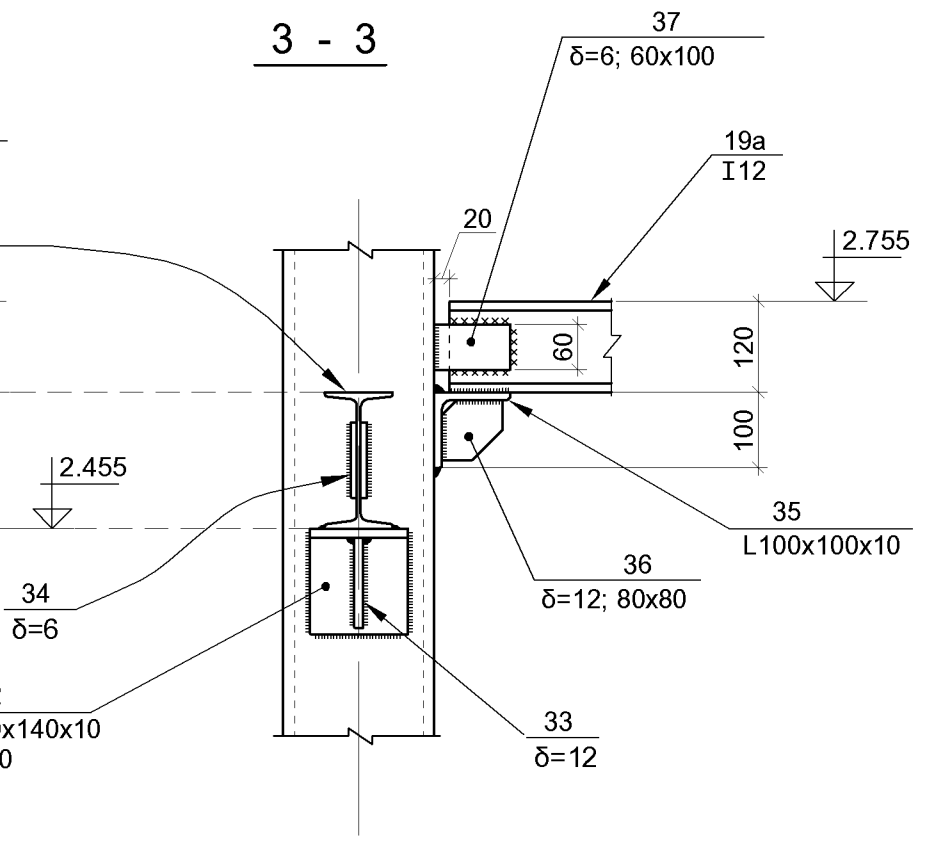
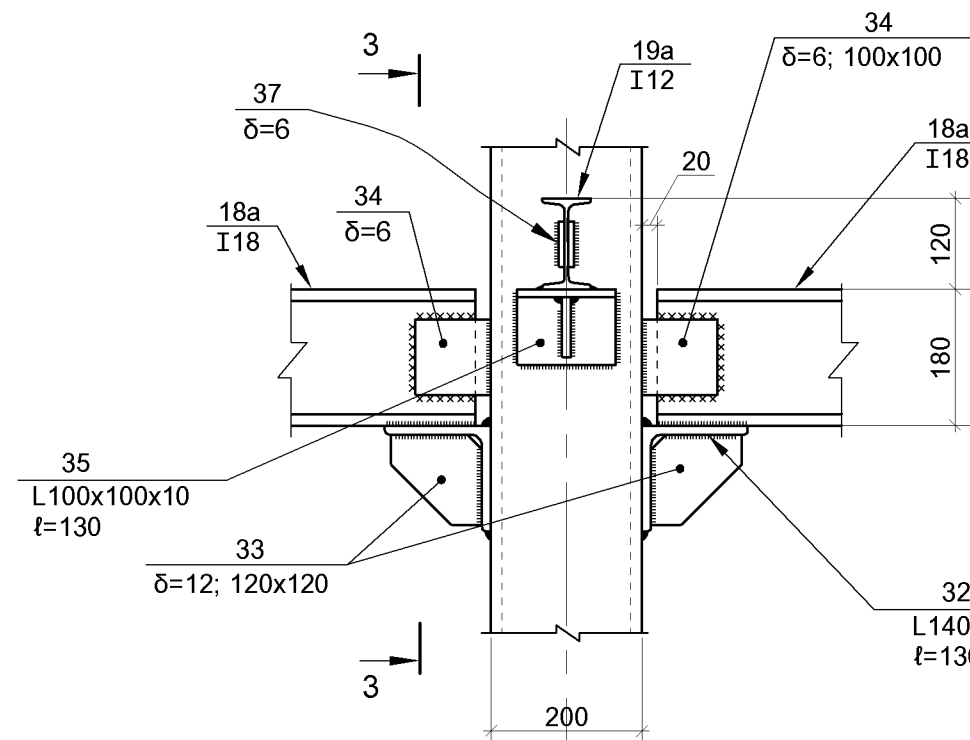
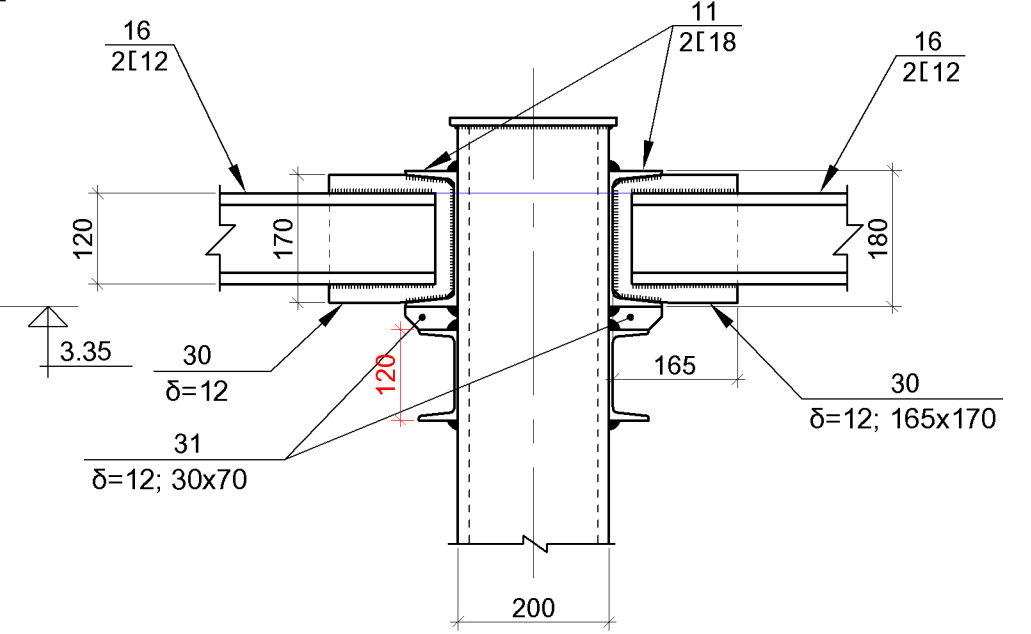
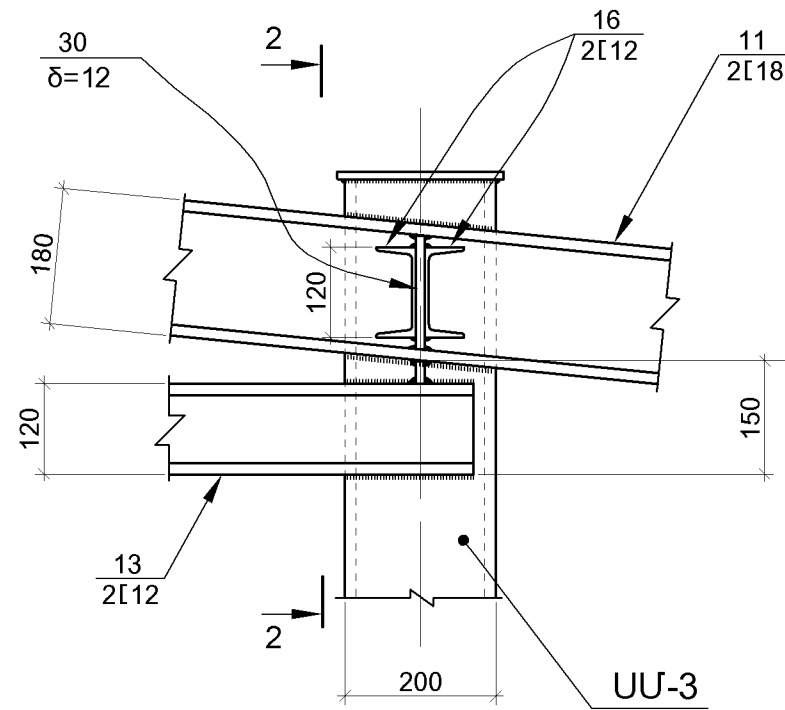
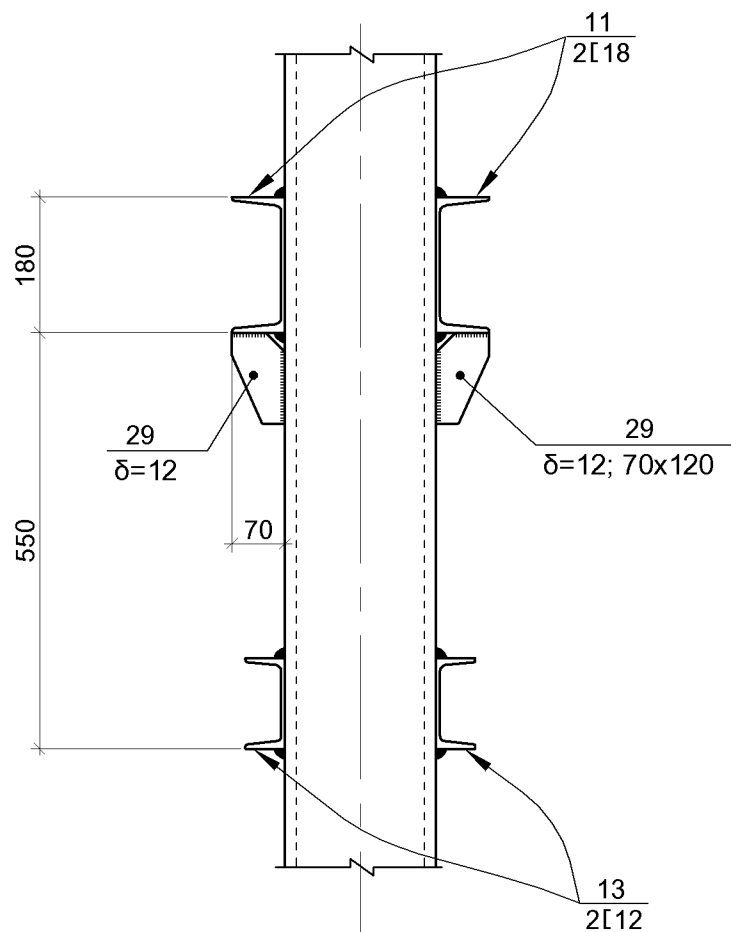
2 - 2

ՀԱՆԳՈՒՅՑ «6» (M 1:10)


3 - 3



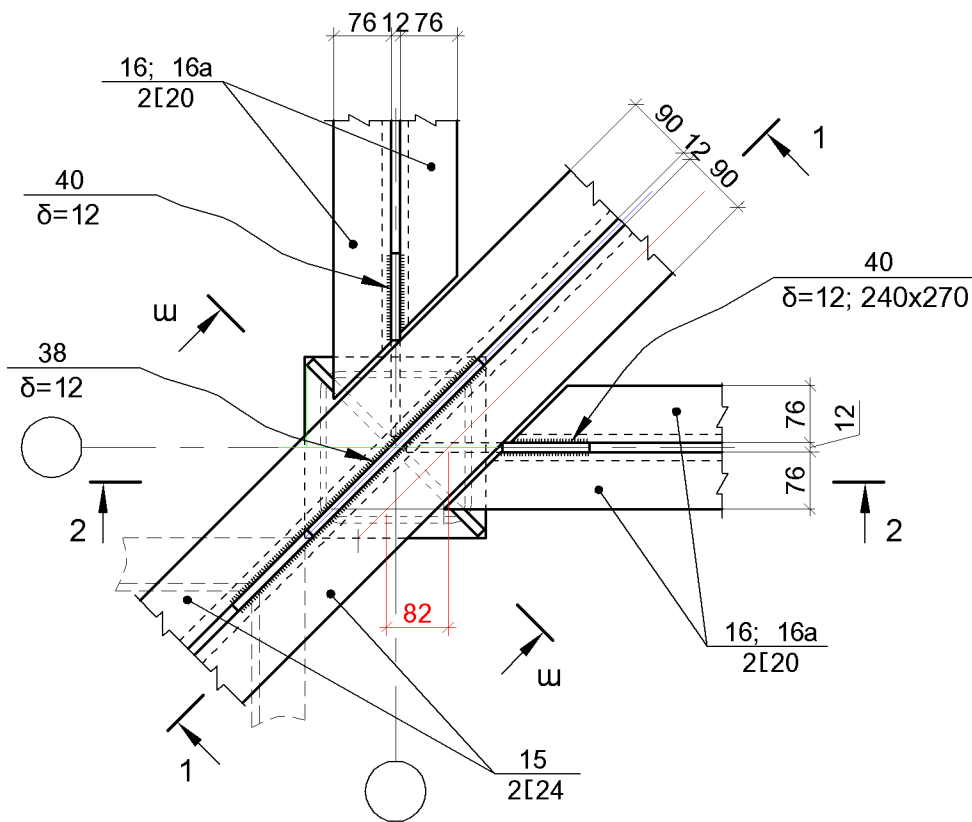
1 - 1



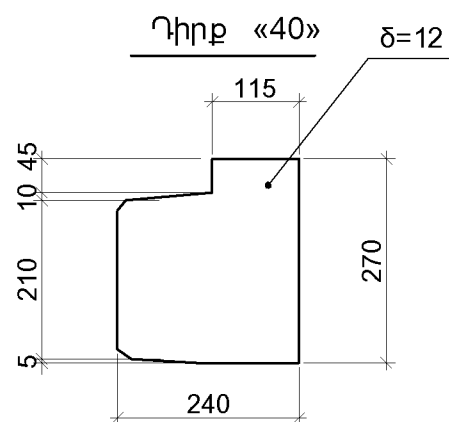
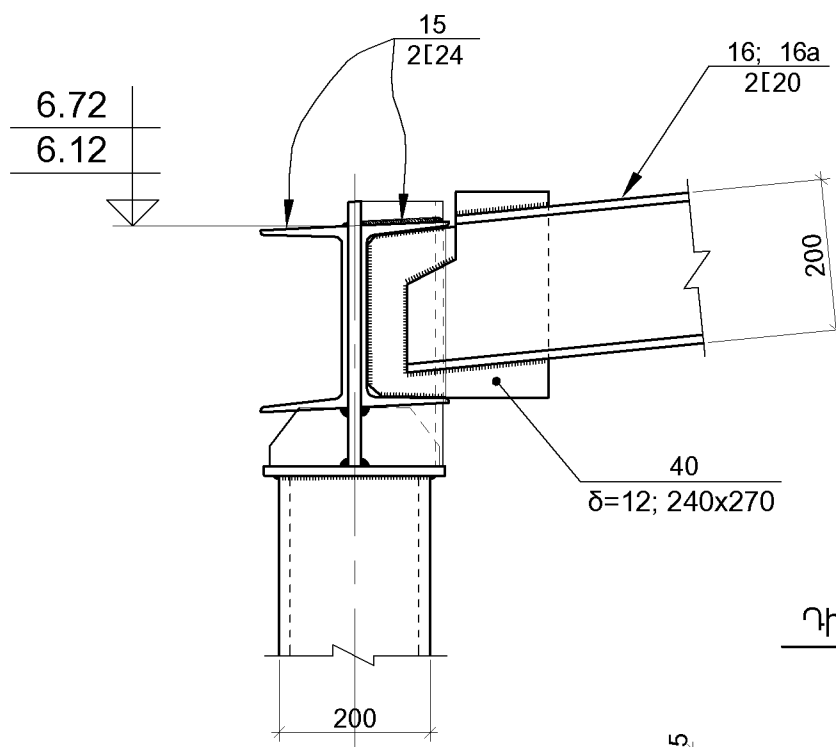
1.ՏՎՅԱԼ թ-ը ՂԻՏԱՐԿԵԼ Կ-7 ÷ Կ-18 թ-երի ՀԵՏ ՀԱՍՏԵՂ:
2.ՄԱՍՆԱԳԻՐԸ ՏԵՍ թ.թ. Կ-26 ԵՎ Կ-27:

ԳՐԹԵՐԻ ԵՎ ԳՐԵՆԱԿԱՆ ՊԻՏՈՒՅՔՆԵՐԻ ՊԱՀԵՍԻ ԱՇԽԱՏԱՆՔԱՅԻՆ ՓԱՍՏԱԹՂԹԵՐԻ ՄՇԱԿՈՒՄ				ՊԱՏՎԵՐ N ԲԸՇՁԲ-13/15-4		
Ի.Տ.Բ. ՊԵՏ	Հ. ՍՈՒԱԹԱՆՅԱՆ		ԿՈՆՏՐՈՒԿՏՈՐԱԿԱՆ ՄԱՍ (ՏԱՐԲԵՐԱԿ [12x28] մ)	ՓՈՒԱ	ԹԵՐԹ	ԹԵՐԹԵ
Ն.Գ.Ճ.	Հ. ՎԱՐԴԱՆՅԱՆ			ԱՆ	Կ-20	27
ՆԱՆԱԳՑԵՑ	Ն. ԹԱՂԵՎՈՍՅԱՆ		ՀԱՆԳ. «4», ՀԱՆԳ. «5», ՀԱՆԳ. «6»	 ԵՐԵՎԱՆ 2014		

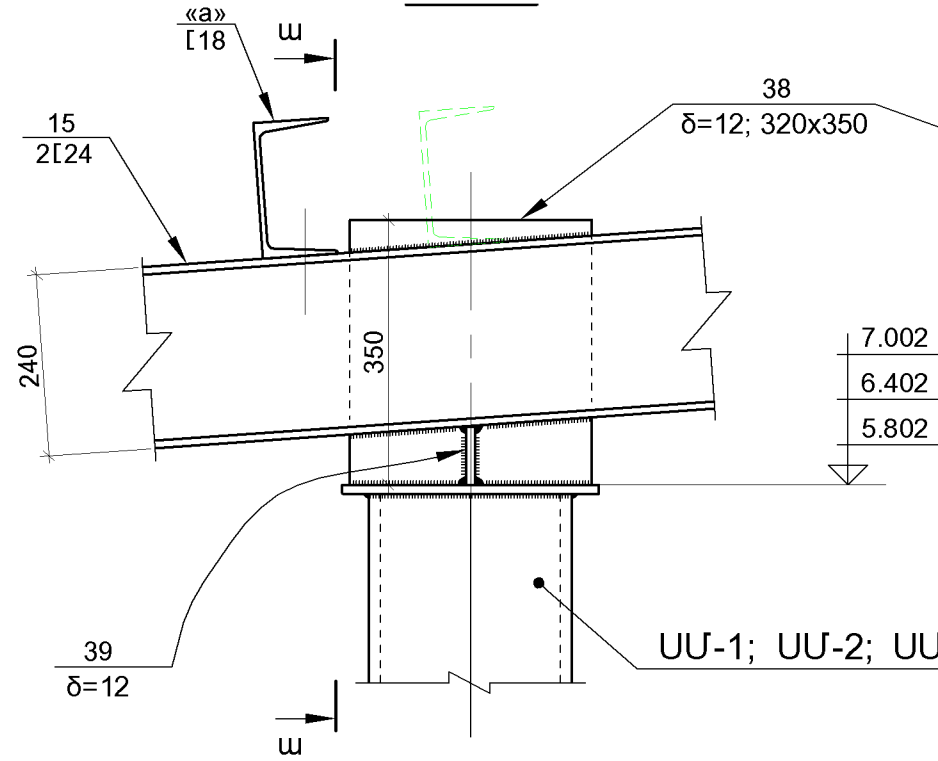
ՀԱՆԳՈՒՅՑ «7» (M 1:10)



2 - 2

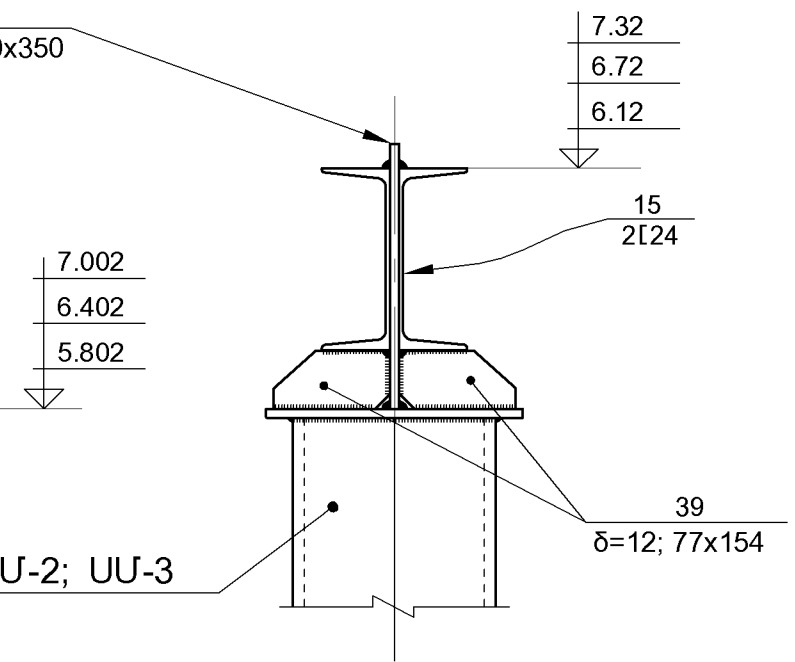


1 - 1

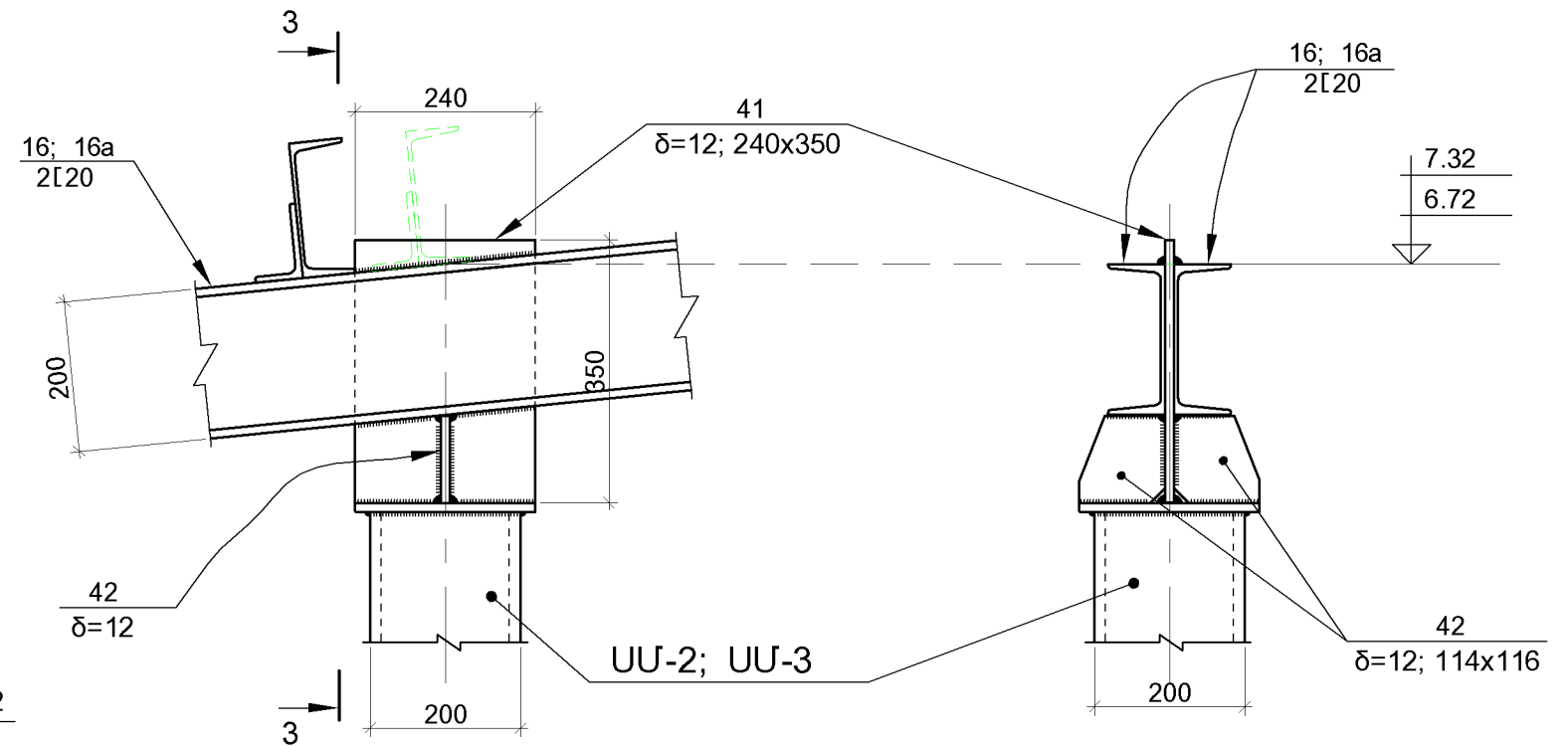


ՀԱՆԳՈՒՅՑ «8» (M 1:10)


ω - ω



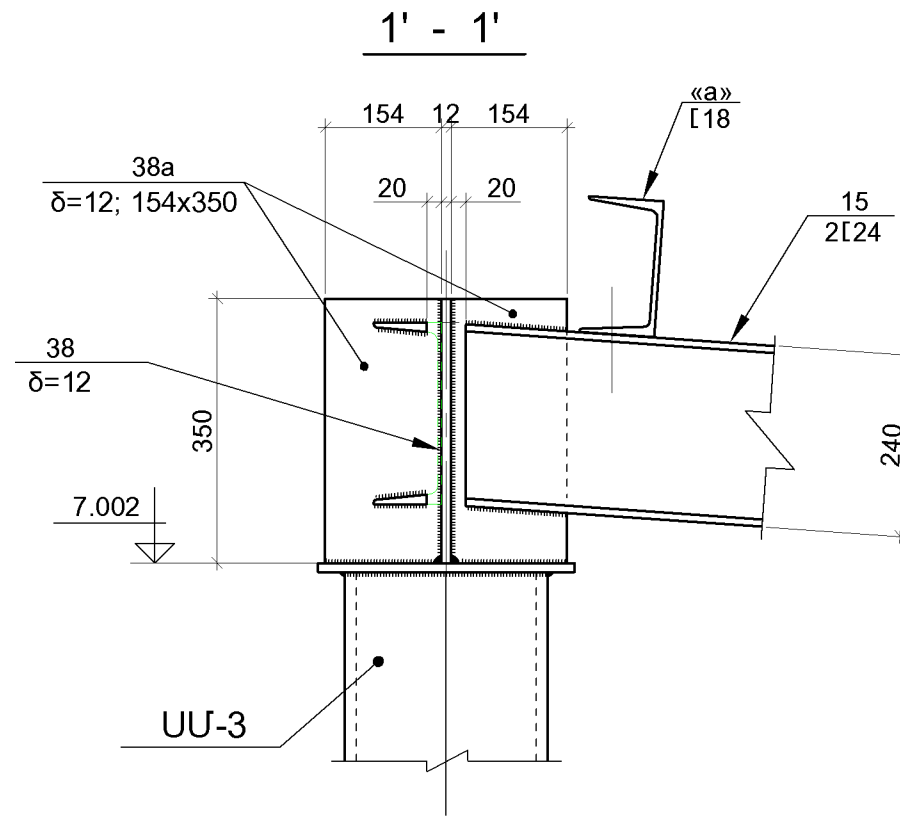
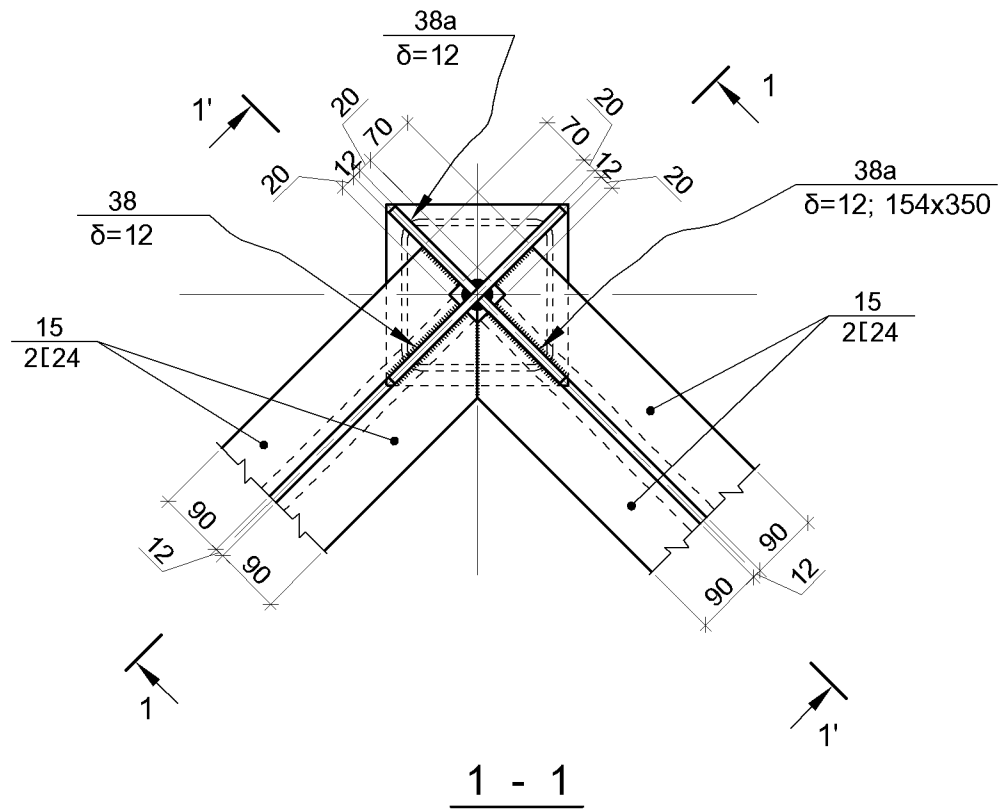
3 - 3



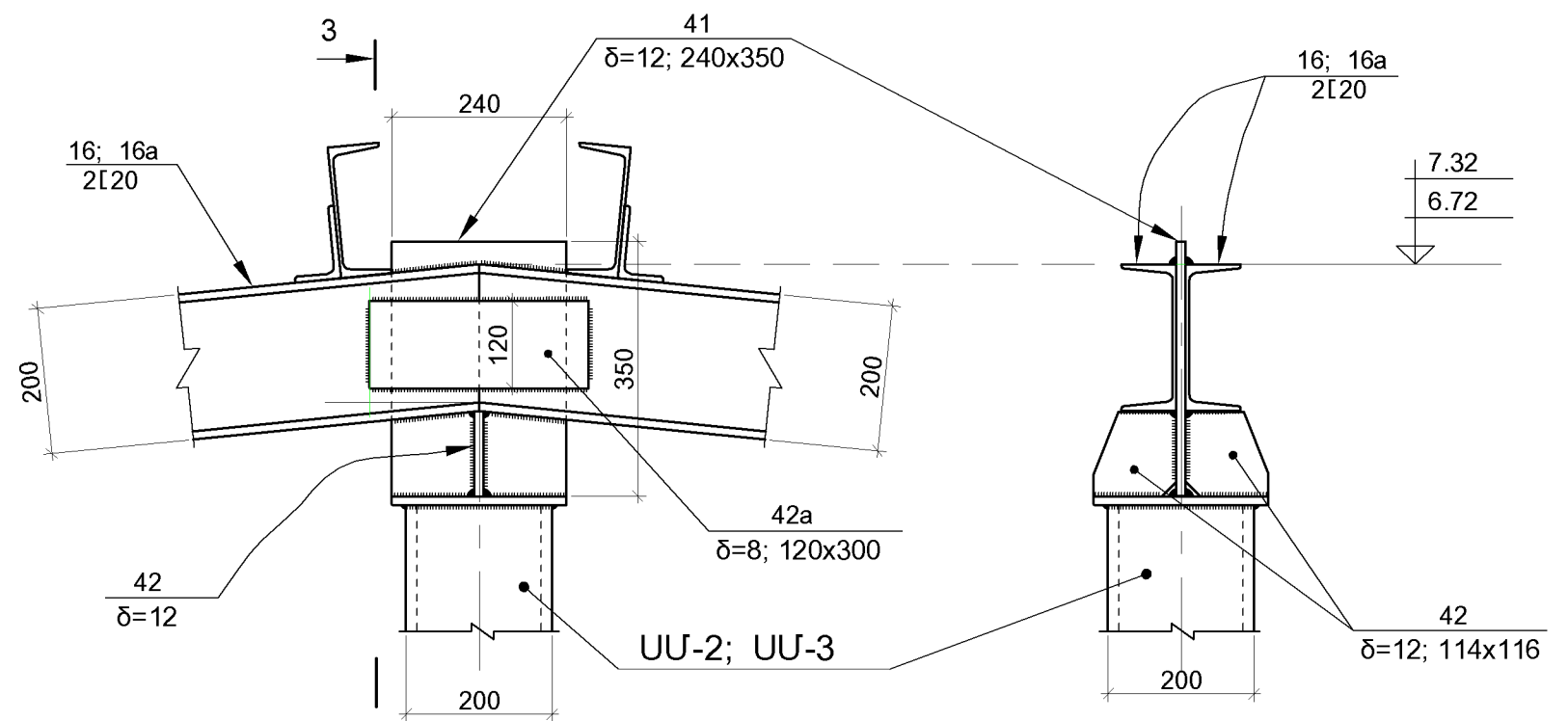
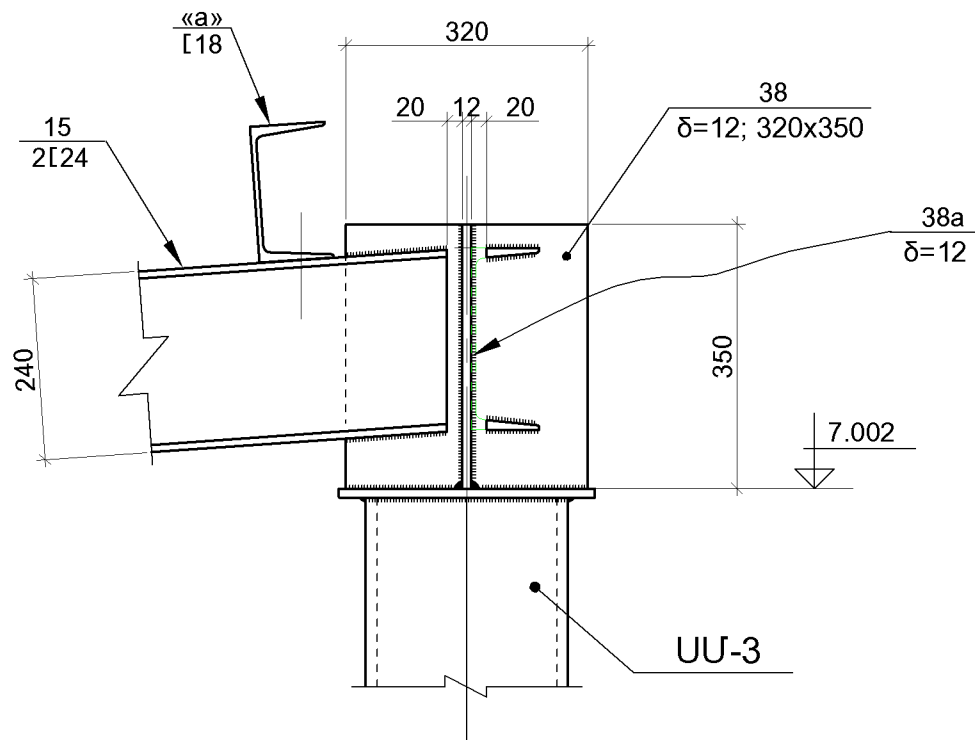
1.ՏՎՅԱԼ թ-ը ԴԻՏԱՐԿԵԼ Կ-7 ÷ Կ-18 թ-երի ՀԵՏ ՀԱՄԱՏԵՂ:
2.ՄԱՍՆԱԳԻՐԸ ՏԵՍ թ.թ. Կ-26 ԵՎ Կ-27:

ԳՐԹԵՐԻ ԵՎ ԳՐԵՆԱԿԱՆ ՊԻՏՈՒՅՔՆԵՐԻ ՊԱՀԵՏԻ ԱՇԽԱՏԱՆՔԱՅԻՆ ՓԱՍՏԱԹՂԹԵՐԻ ՄՇԱԿՈՒՄ			ՊԱՏԿԵՐ N ԲԸԱԵՁԲ-13/15-4		
Ի.Տ.Բ. ՊԵՏ	Հ. ՍՈՒԹԱՆՅԱՆ		ԿՈՆՍՏՐՈՒԿՏՈՐԱԿԱՆ ՄԱՍ	ՓՈՒԼ	ԹԵՐԹ
Ն.Գ.Ճ.	Հ. ՎԱՐԴԱՆՅԱՆ		(ՏԱՐԲԵՐԱԿ [12x28] մ)	ԱՆ	Կ-21
ՆԱՆԱԳՑԵՑ	Ն. ԹԱՂԵՎՈՍՅԱՆ		ՀԱՆԳ. «7», ՀԱՆԳ. «8»		27
			 ԵՐԵՎԱՆ 2014		


ՀԱՆԳՈՒՅՑ «7Ա» (M 1:10)



ՀԱՆԳՈՒՅՑ «8Ա» (M 1:10)

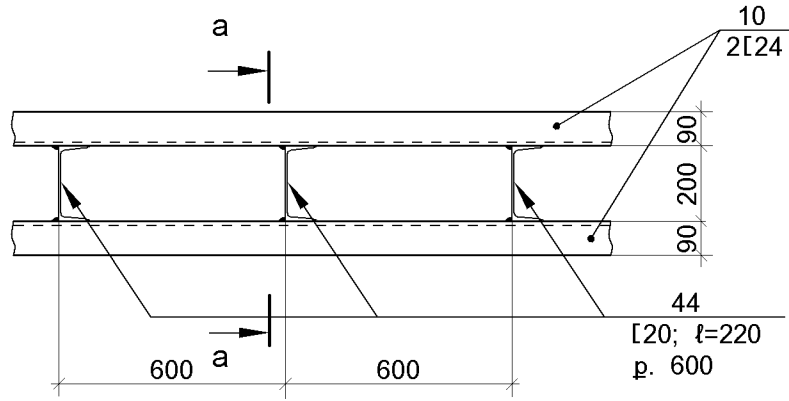


1.ՏԿՅԱԼ թ-ը ԴԻՏԱՐԿԵԼ Կ-7 ÷ Կ-18 թ-երի ՀԵՏ ՀԱՍՏԵՂ:
2.ՍԱՆՆԱԳԻՐԸ ՏԵՍ թ.թ. Կ-26 ԵՎ Կ-27:

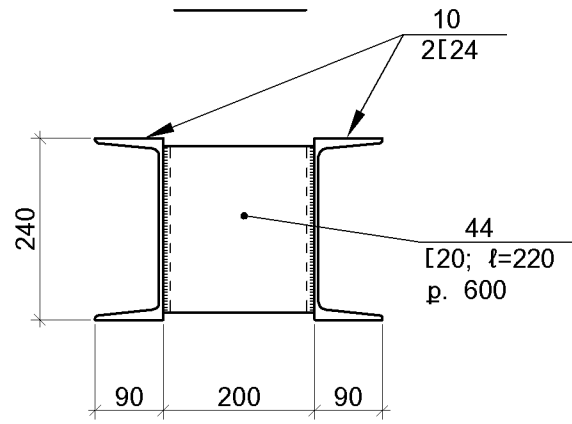
ԳՐԹԵՐԻ ԵՎ ԳՐԵՆԱԿԱՆ ՊԻՏՈՒՅՔՆԵՐԻ ՊԱՀԵՍԻ ԱՇԽԱՏԱՆՔԱՅԻՆ ՓԱՍՏԱԹՂԹԵՐԻ ՄՇԱԿՈՒՄ			ՊԱՏԿԵՐ N ԲԸԱԵՉԲ-13/15-4			
Ի.Տ.Բ. ՊԵՏ	Հ. ՍՈՒԱԹԱՆՅԱՆ		ՎՈՆՏԱՐՈՒԿՏՈՐԱԿԱՆ ՄԱՍ (ՏԱՐԲԵՐԱԿ [12x28] մ)	ՓՈՒԱ	ԹԵՐԹ	ԹԵՐԹԵ
Ն.Գ.Ճ.	Հ. ՎԱՐԴԱՆՅԱՆ			ԱՆ	Կ-22	27
ՆԱՆԱԳՑԵՑ	Ն. ԹԱՂԵՎՈՍՅԱՆ		ՀԱՆԳ. «7Ա», ՀԱՆԳ. «8Ա»	 ԵՐԵՎԱՆ 2014		

ԴԵՏԱԼ «1»

(№10 (2[24]) ՀԵԾԱՆՆԵՐԻ ՄԻԱԿՑՄԱՆ ԴԵՏԱԼ)

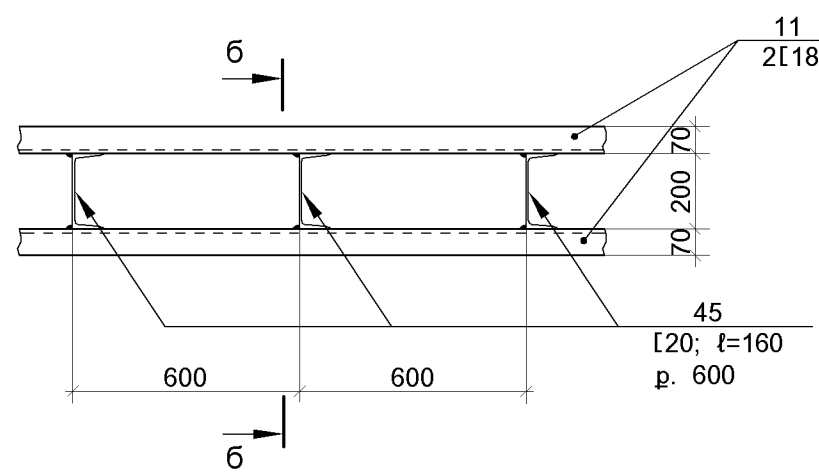


a - a

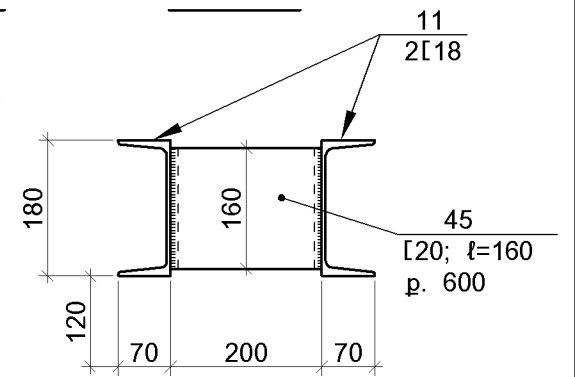


ԴԵՏԱԼ «1a»

(№11 (2[18]) ՀԵԾԱՆՆԵՐԻ ՄԻԱԿՑՄԱՆ ԴԵՏԱԼ)



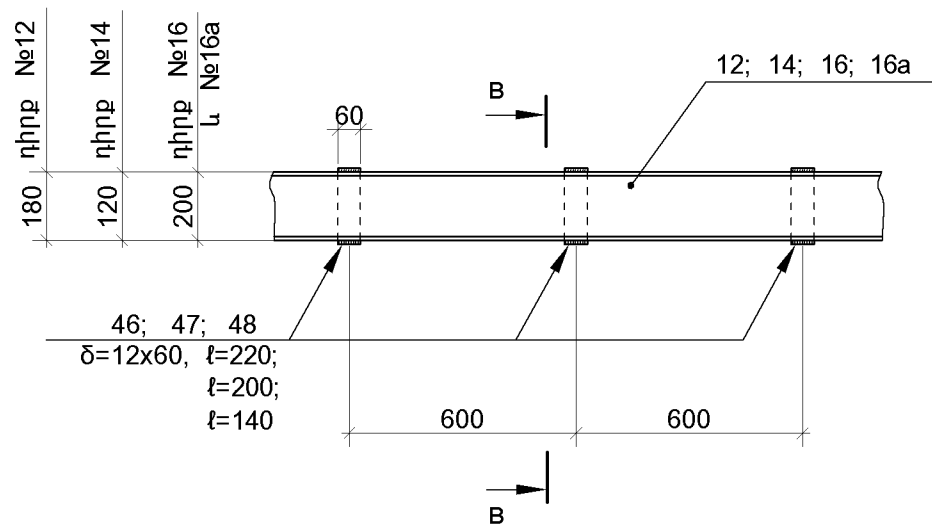
6 - 6



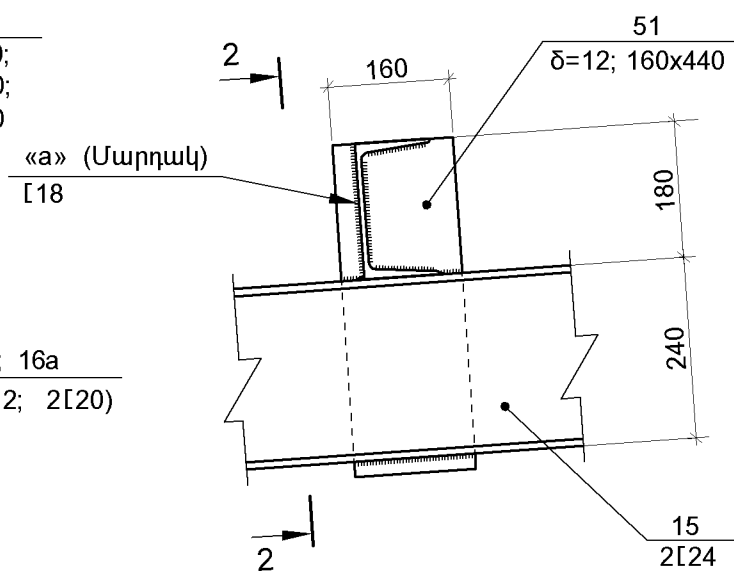
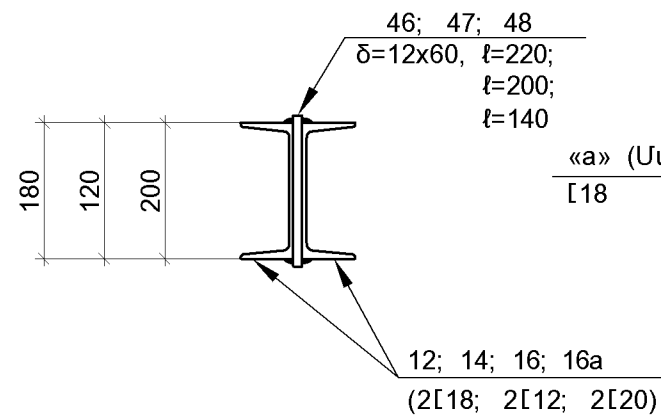
ՀԱՆԳՈՒՅՑ «12» (M 1:10)

ԴԵՏԱԼ «2»

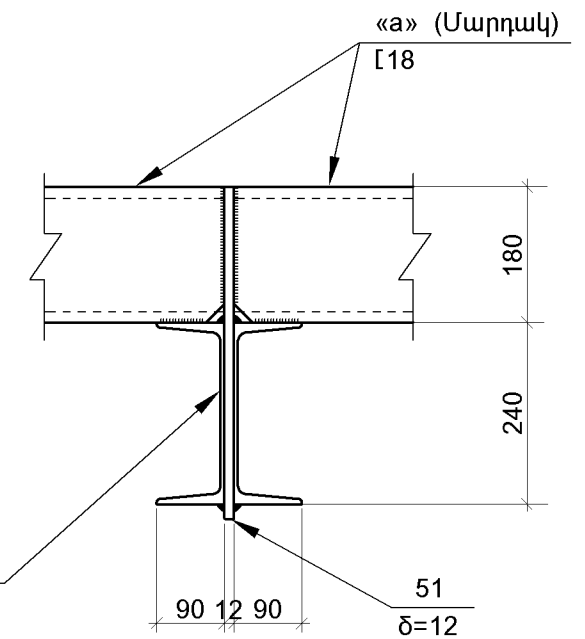
(№12 (2[18]); №14(2[12]); №16 և №16a([20]) ՀԵԾԱՆՆԵՐԻ ՄԻԱԿՑՄԱՆ ԴԵՏԱԼ)



B - B



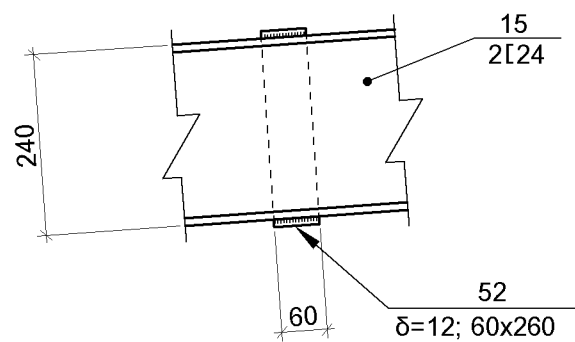
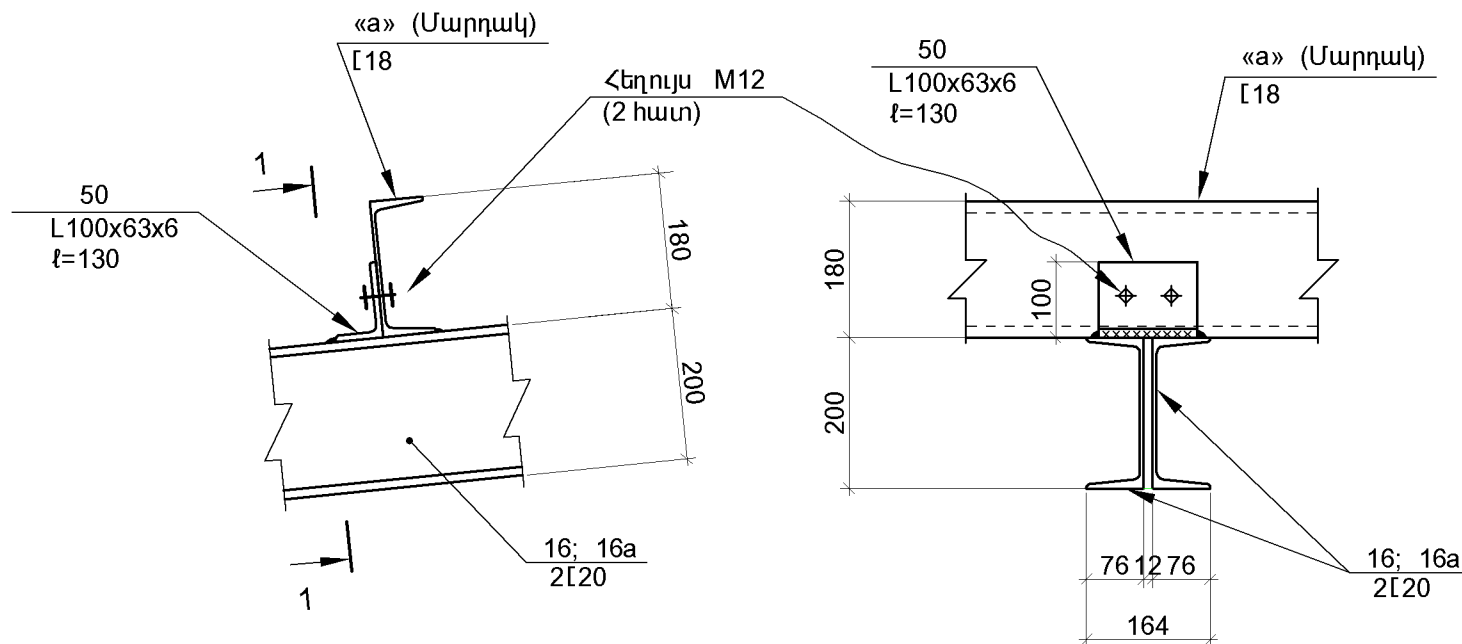
2 - 2




ՀԱՆԳՈՒՅՑ «11» (M 1:10)

1 - 1

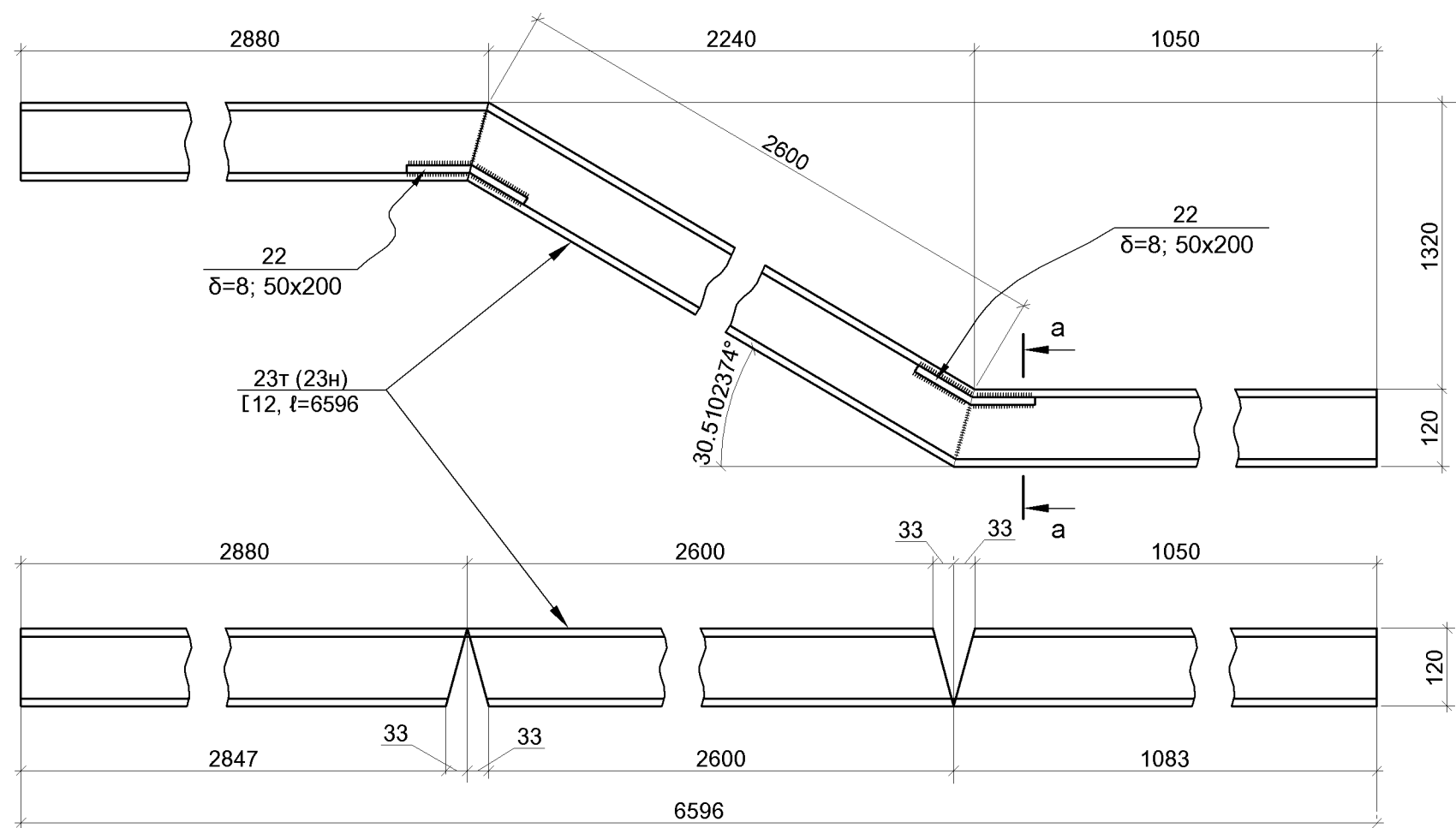
ՀԱՆԳՈՒՅՑ «13» (M 1:10)



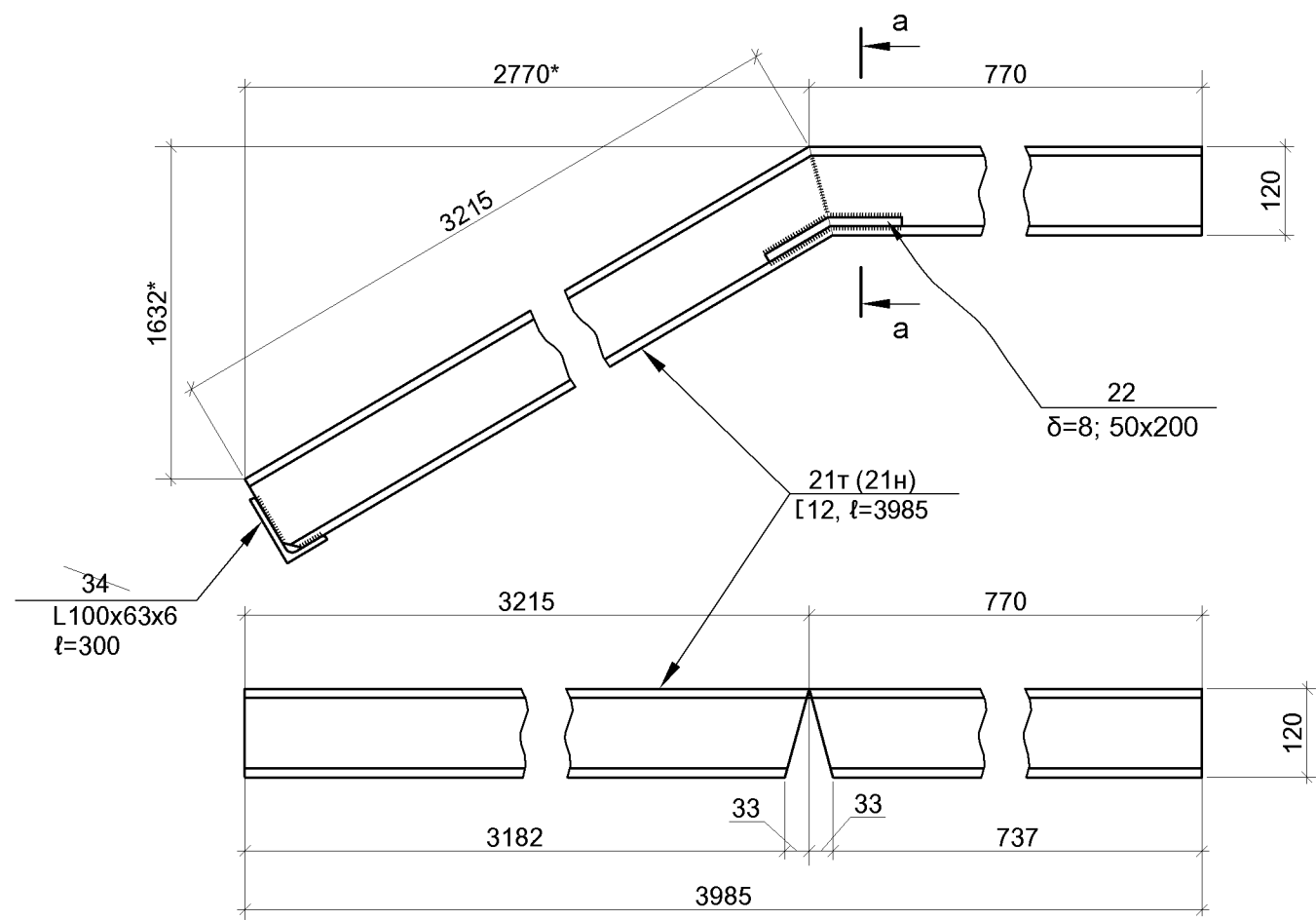
1.ՏԿՅԱԼ թ-ը ԴԻՏԱՐԿԵԼ Կ-7 ÷ Կ-18 թ-երի ՀԵՏ ՀԱՄԱՏԵՂ:
2.ՄԱՍՆԱԳԻՐԸ ՏԵՍ թ.թ. Կ-26 ԵՎ Կ-27:

ԳՐԹԵՐԻ ԵՎ ԳՐԵՆԱԿԱՆ ՊԻՏՈՒՅՔՆԵՐԻ ՊԱՀԵՍԻ ԱՇԽԱՏԱՆՔԱՅԻՆ ՓԱՍՏԱԹՂԹԵՐԻ ՄՇԱԿՈՒՄ			ՊԱՏԿԵՐ N ԲԸԱԵՁԲ-13/15-4		
Ի.Տ.Բ. ՊԵՏ	Հ. ՍՈՒԹԱՆՅԱՆ		ԿՈՆՍԱՐՈՒԿՏՈՐԱԿԱՆ ՄԱՍ (ՏԱՐԲԵՐԱԿ [12x28] մ)		
Ն.Գ.Ճ.	Հ. ՎԱՐԴԱՆՅԱՆ		ՓՈՒԱՆ	ԹԵՐԹ	ԹԵՐԹԵ
ՆԱՆԱԳՑԵՑ	Ն. ԹԱՐԵՎՈՍՅԱՆ		ԱՆ	Կ-23	27
			 ԵՐԵՎԱՆ 2014		

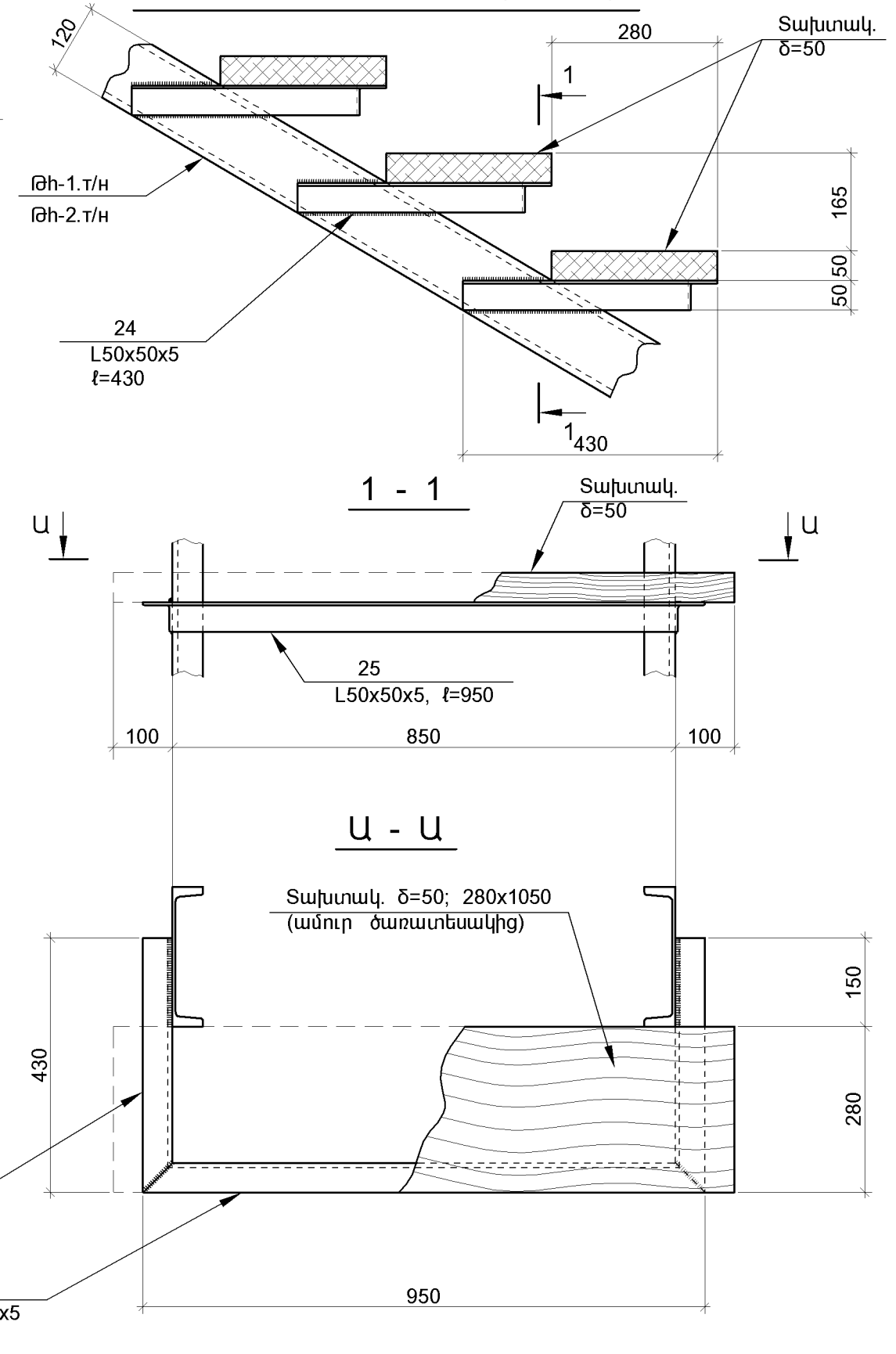
Թհ-2.Տ



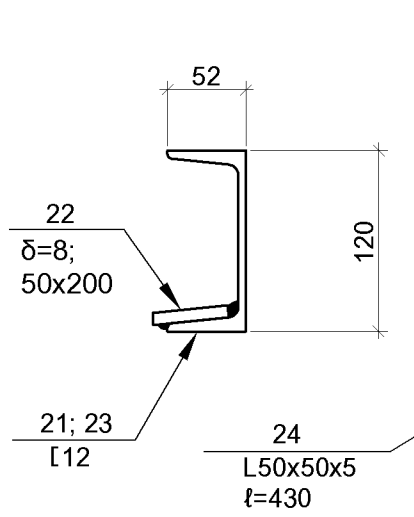
Թհ-1.Տ



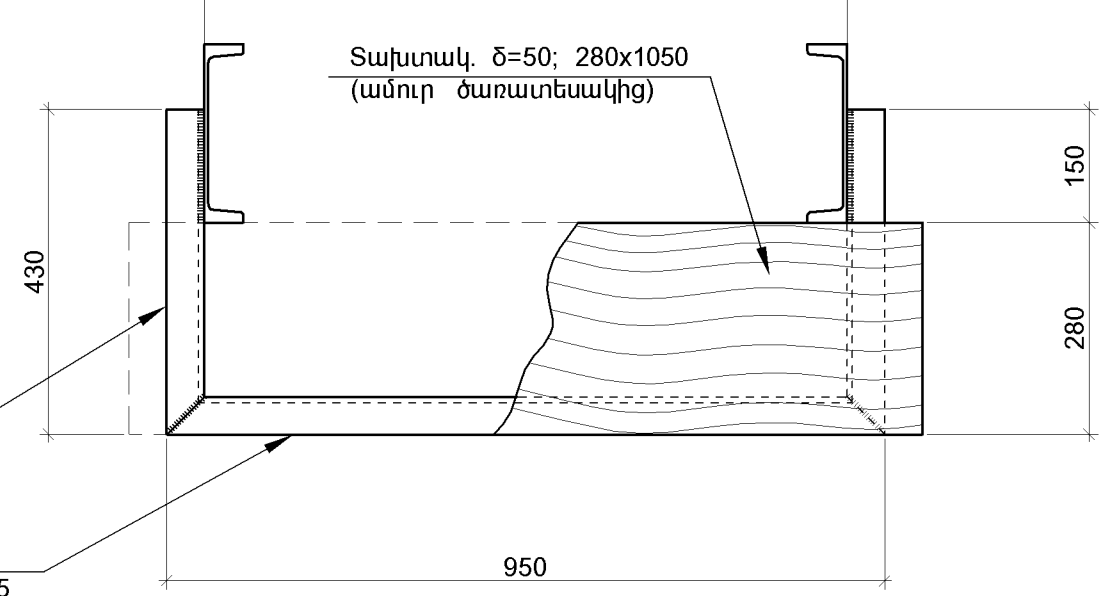
ՀԱՆԳՈՒՅՑ «14» (M 1:10)




ա - ա



Ա - Ա

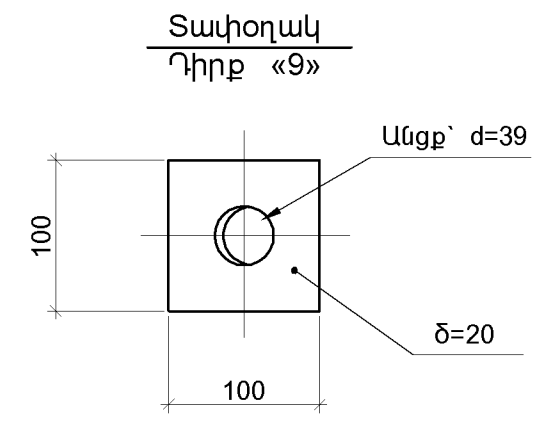
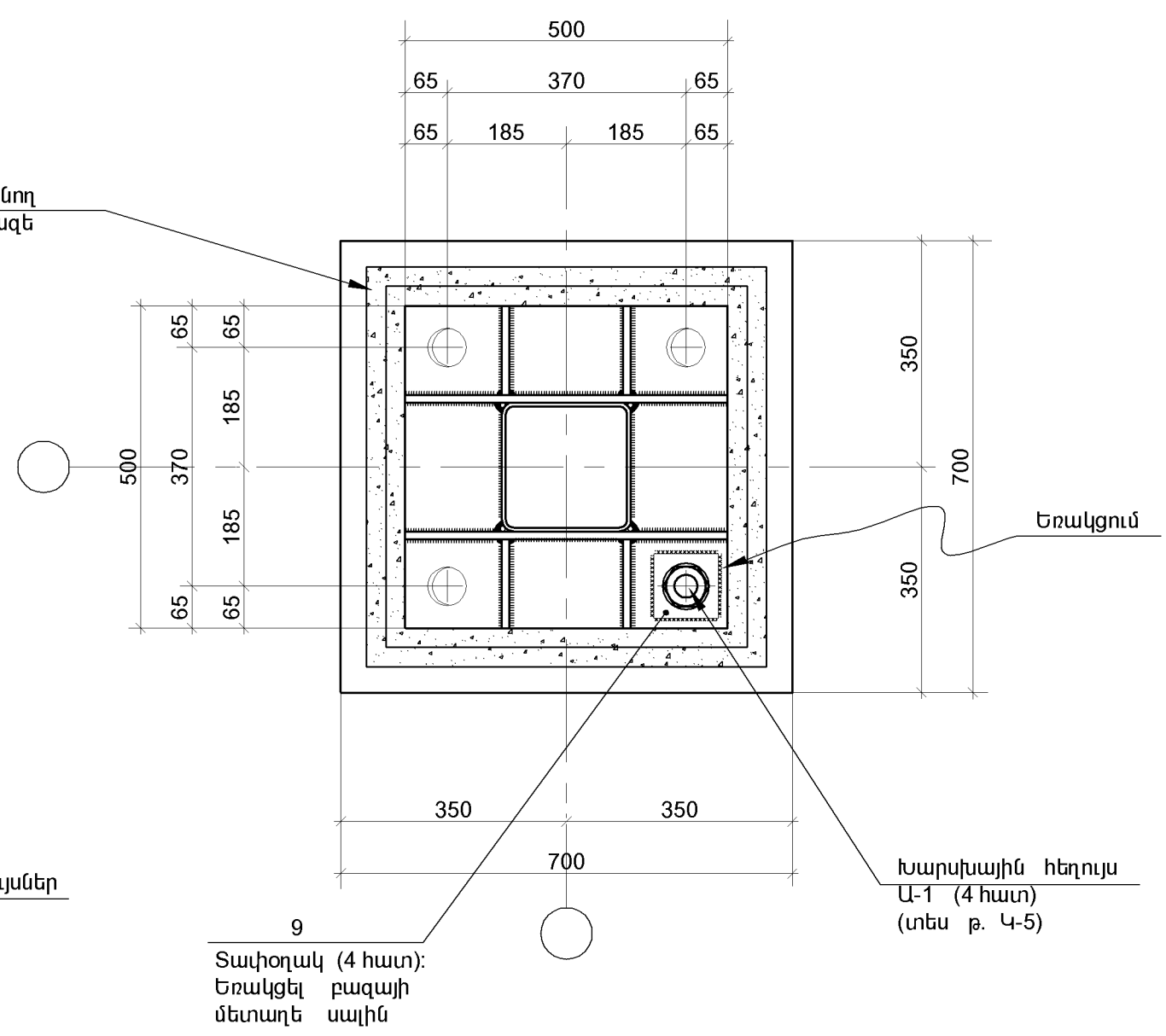
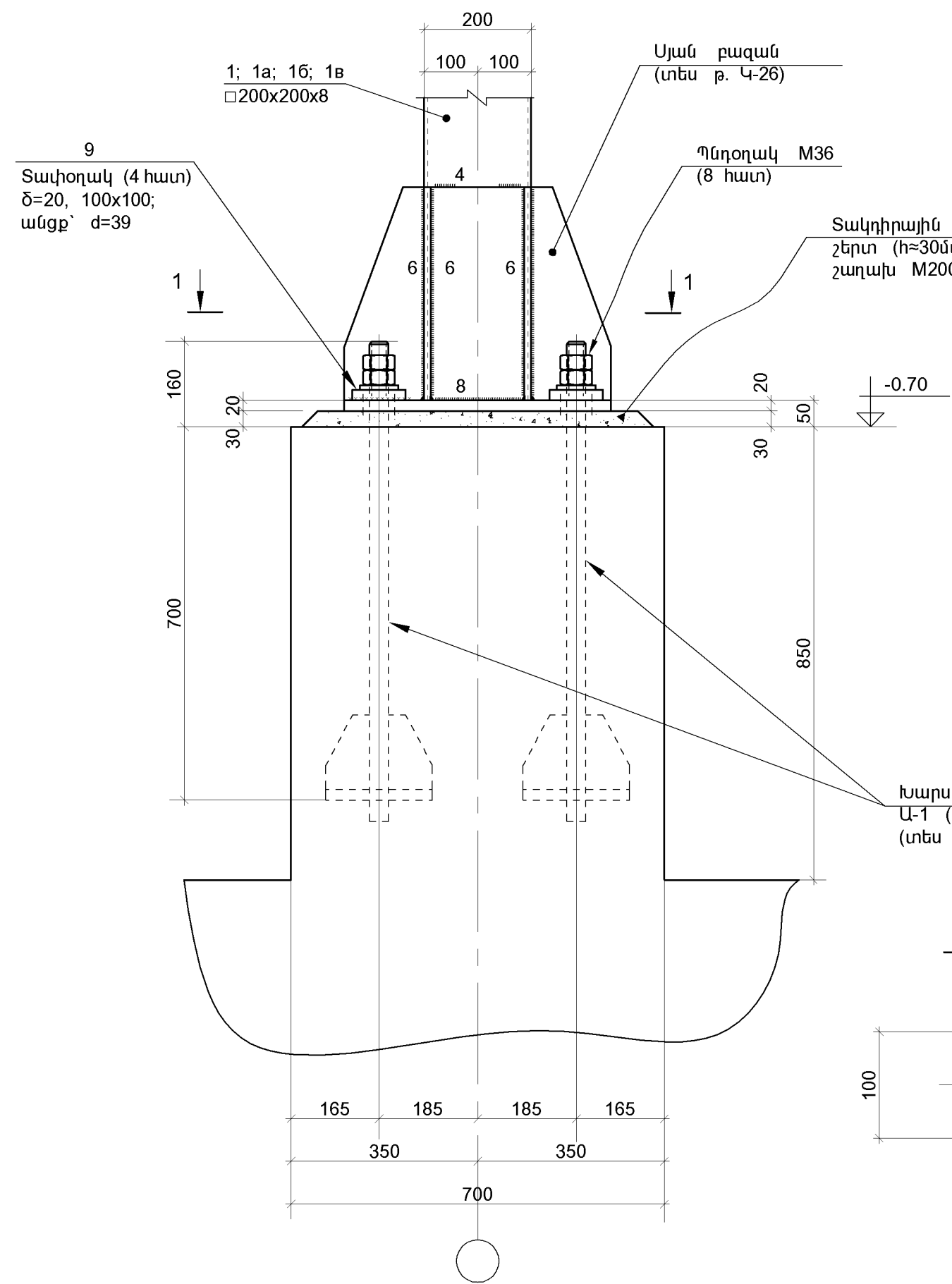


1.ՏԿՅԱԼ Թ-ը ՊԻՏԱՐԿԵԼ Կ-9 թ-ի ՀԵՏ ՀԱՍԱՏԵՂ:


ԳՐԹԵՐԻ ԵՎ ԳՐԵՆԱԿԱՆ ՊԻՏՈՒՅՔՆԵՐԻ ՊԱՀԵՍԻ ԱՇԽԱՏԱՆՔԱՅԻՆ ՓԱՍՏԱԹՂԹԵՐԻ ՄՇԱԿՈՒՄ			ՊԱՏՎԵՐ N ԲԸԱԵՉԲ-13/15-4		
Ի.Տ.Բ. ՊԵՏ	Հ. ՍՈՒԹԱՆՅԱՆ		ԿՈՆՍԱՐՈՒԿՏՈՐԱԿԱՆ ՄԱՍ (ՏԱՐԲԵՐԱԿ [12x28] մ)		
Ն.Գ.Ճ.	Հ. ՎԱՐԴԱՆՅԱՆ		ՓՈԱ	ԹԵՐԹ	ԹԵՐԹԵ
ՆԱՆԱԳԾԵՑ	Ն. ԹԱՂԵՎՈՍՅԱՆ		ԱՆ	Կ-24	27
			ՀԱՆԳ. «14»		
			 ԵՐԵՎԱՆ 2014		

ՀԱՆԳՈՒՅՑ «1» (M 1:10)

1 - 1



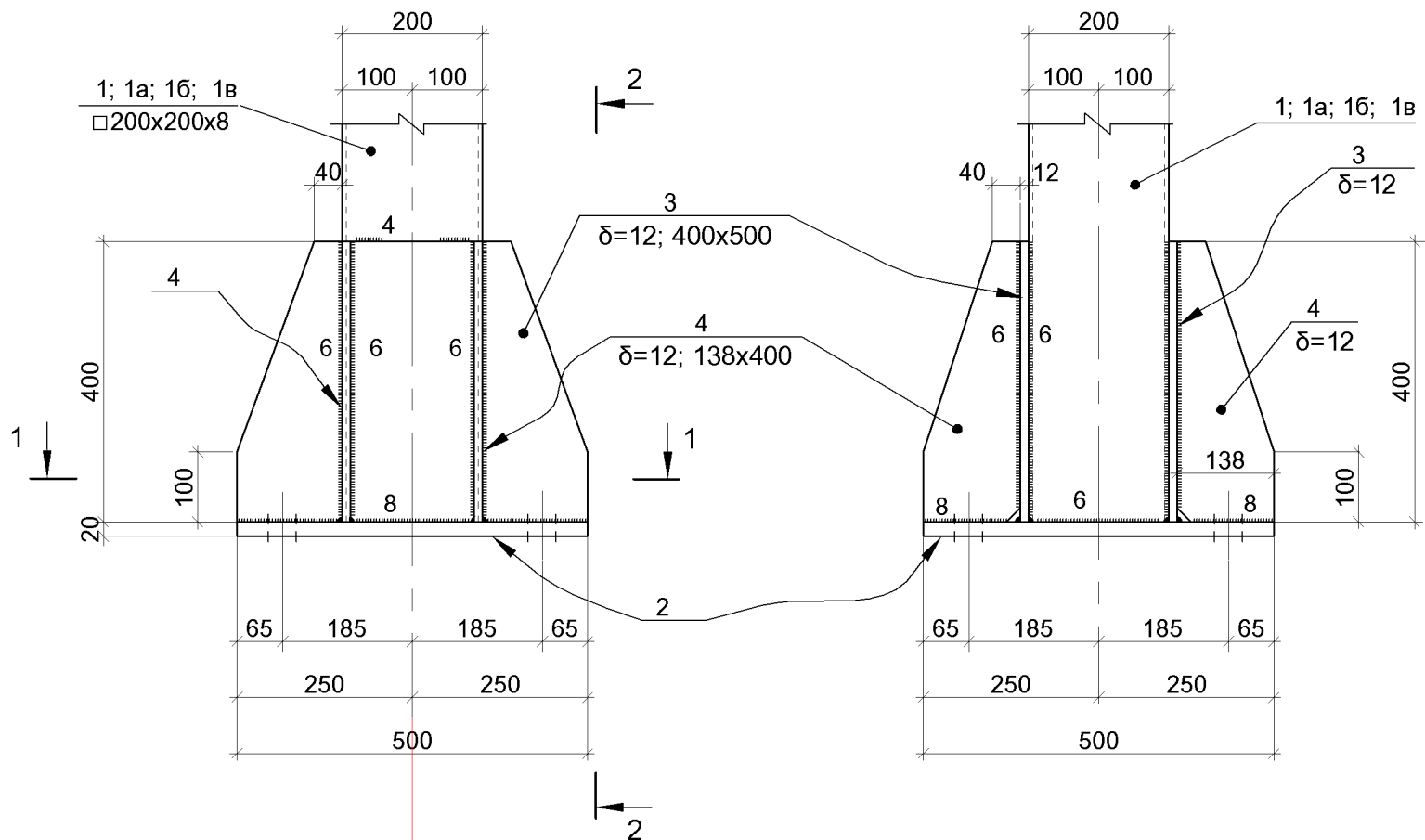
1.ՏԿՅԱԼ թ-ը ԴԻՏԱՐԿԵԼ Կ-10 ÷ Կ-18 թ-երի ՀԵՏ ՀԱՍՏԵՐ:
2.ՍԱՍՆԱԳԻՐԸ ՏԵՍ թ.թ. Կ-26 ԵՎ Կ-27:

ԳՐԹԵՐԻ ԵՎ ԳՐԵՆԱԿԱՆ ՊԻՏՈՒՅՔՆԵՐԻ ՊԱՀԵՍԻ ԱՇԽԱՏԱՆՔԱՅԻՆ ՓԱՍՏԱԹՂԹԵՐԻ ՄՇԱԿՈՒՄ			ՊԱՏԿԵՐ N ԲԸԱԵՁԲ-13/15-4		
Ի.Տ.Բ. ՊԵՏ	Հ. ՍՈՒԹԱՆՅԱՆ		ԿՈՆՏՐՈՒԿՏՈՐԱԿԱՆ ՄԱՍ (ՏԱՐԲԵՐԱԿ [12x28] մ)		
Ն.Գ.Ճ.	Հ. ՎԱՐԴԱՆՅԱՆ		ՓՈԱ	ԹԵՐԹ	ԹԵՐԹԵ
ՆԱՆԱԳԾԵՑ	Ն. ԹԱՂԵՎՈՍՅԱՆ		ԱՆ	Կ-25	27
			ՀԱՆԳՈՒՅՑ «1»		
			 ԵՐԵՎԱՆ 2014		

ՄՅԱՆ ԲԱԶԱ (M 1:10)

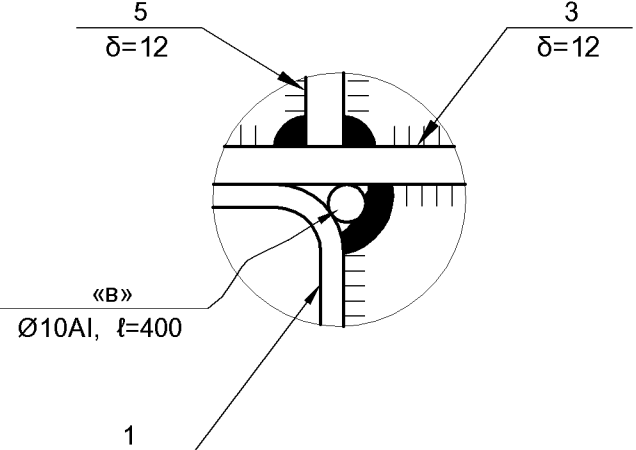
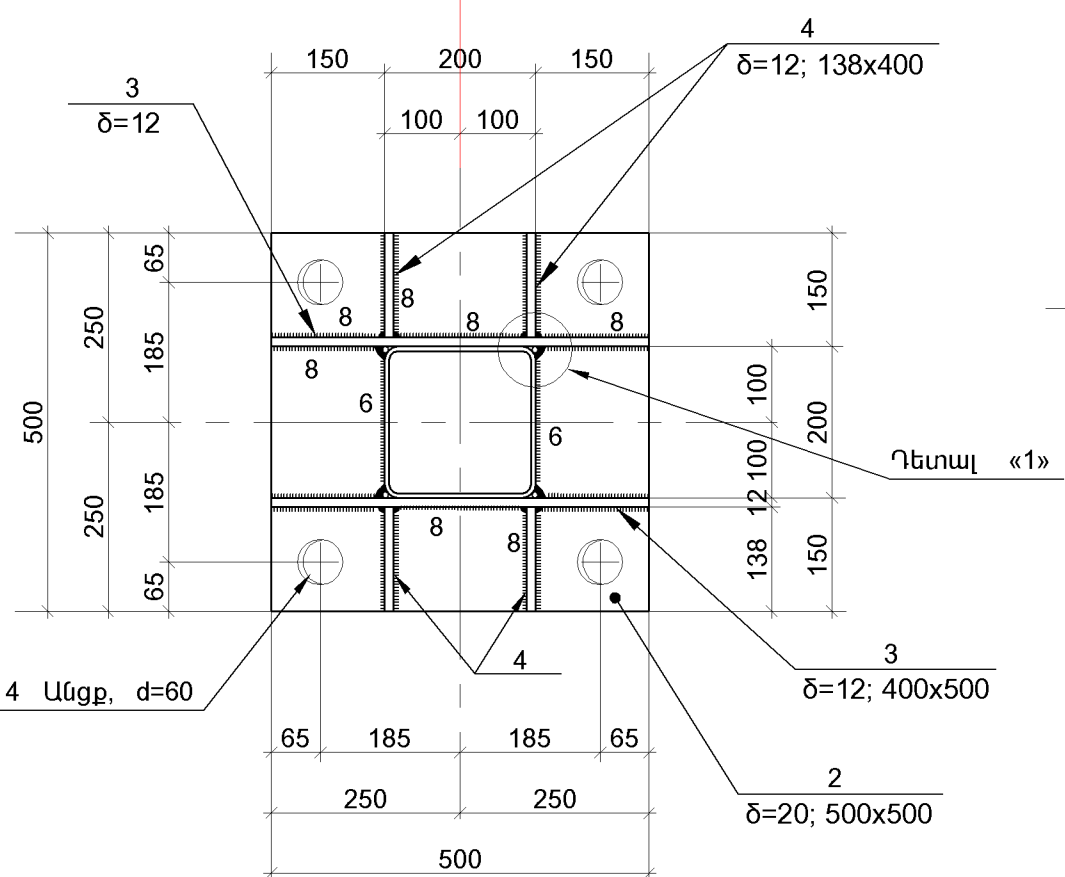
2 - 2

ՊՈՂՊԱՏԻ ՄԱՍՆԱԳԻՐ ՄԵԿ ՄԵՏԱՂԱԿԱՆ ԷԼԵՄԵՆՏԻ ՀԱՄԱՐ



1 - 1

ԴԵՏԱԼ «1»

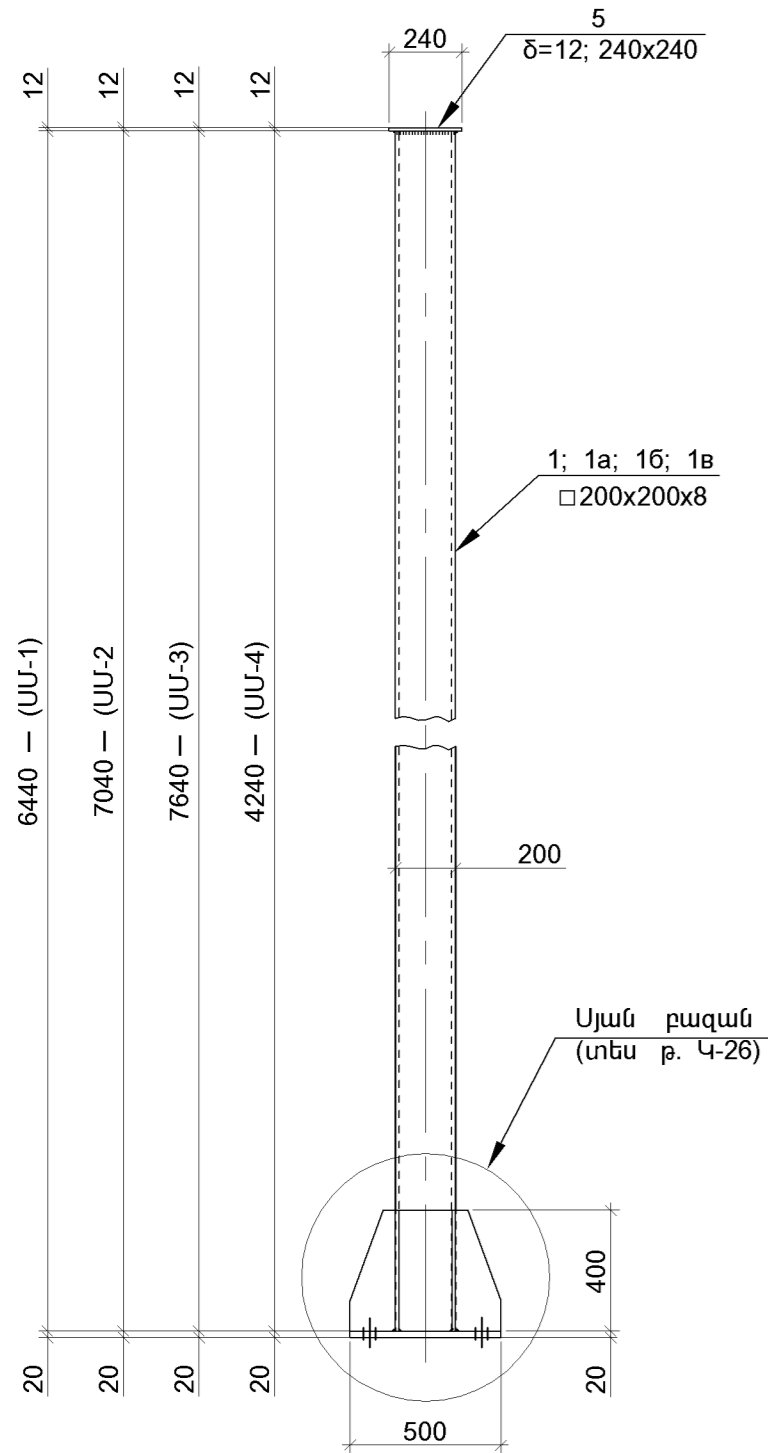


1.ՏՎՅԱԼ Թ-Ղ ԴԻՏԱՐԿԵԼ Կ-25 Թ-Ի ՀԵՏ ՀԱՍՏԵՂ:

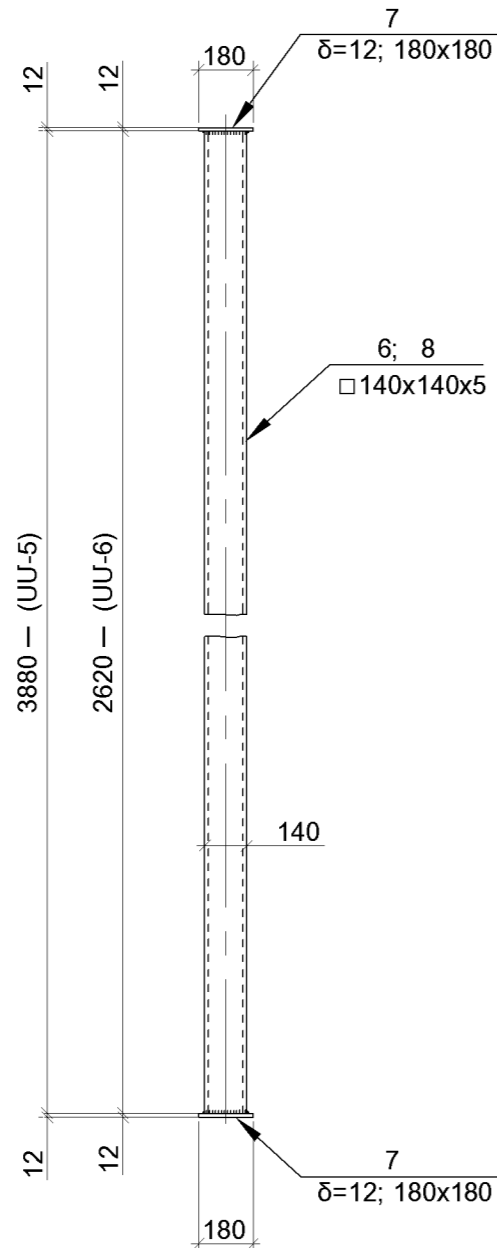
ՄԱԿՆԻՇ; ԱՆՎԱՆՈՒՄ	ԴԻՐՔ №	ՊՈՐՑԻԼ ԿԱՄ ԿՏՐՎԱԾՔ	ԵՐԿԱՐՈՒԹ. մմ	ՔԱՆ. հատ.	ՄԱՍԱ կգ		ՄԱԿՆԻՇ
					ՄԵԿ դիրքի	ԲՈՒՈՐ դիրքերի	
ՍՅՈՒՆ ՍՍ-1 (2 ՀԱՏ)	1	□200x200x8	6440	1	297.00	297.00	404.60
	2	-20x500	500	1	39.30	39.30	
	3	-12x400	500	2	18.90	37.80	
	4	-12x138	400	4	5.20	20.80	
	«B»	Ø10Al	400	4	0.25	1.00	
	9	-20x100 (տափօղակ)	100	4	1.60	6.40	
ՍՅՈՒՆ ՍՍ-2 (6 ՀԱՏ)	1a	□200x200x8	7040	1	324.60	324.60	432.20
	2	-20x500	500	1	39.30	39.30	
	3	-12x400	500	2	18.90	37.80	
	4	-12x138	400	4	5.20	20.80	
	«B»	Ø10Al	400	4	0.25	1.00	
	9	-20x100 (տափօղակ)	100	4	1.60	6.40	
ՍՅՈՒՆ ՍՍ-3 (7 ՀԱՏ)	16	□200x200x8	7640	1	352.30	352.30	459.90
	2	-20x500	500	1	39.30	39.30	
	3	-12x400	500	2	18.90	37.80	
	4	-12x138	400	4	5.20	20.80	
	«B»	Ø10Al	400	4	0.25	1.00	
	9	-20x100 (տափօղակ)	100	4	1.60	6.40	
ՍՅՈՒՆ ՍՍ-4 (3 ՀԱՏ)	1	□200x200x8	4240	1	195.50	195.50	303.10
	2	-20x500	500	1	39.30	39.30	
	3	-12x400	500	2	18.90	37.80	
	4	-12x138	400	4	5.20	20.80	
	«B»	Ø10Al	400	4	0.25	1.00	
	9	-20x100 (տափօղակ)	100	4	1.60	6.40	
ՍՍ-5 (7 ՀԱՏ)	6	□140x140x5	3880	1	79.20	79.20	85.4
	7	-12x180	180	2	3.10	6.20	
ՍՍ-6 (1 ՀԱՏ)	8	□140x140x5	2620	1	53.50	53.50	59.70
	7	-12x180	180	2	3.10	6.20	

ԳՐԹԵՐԻ ԵՎ ԳՐԵՆԱԿԱՆ ՊԻՏՈՒՅՔՆԵՐԻ ՊԱՀԵՍԻ ԱՇԽԱՏԱՆՔԱՅԻՆ ՓԱՍՏԱԹՂԹԵՐԻ ՄՇԱԿՈՒՄ			ՊԱՏՎԵՐ N ԲԸԵԶԲ-13/15-4			
Ի.Տ.Բ. ՊԵՏ	Հ. ՍՈՒԹԱՆՅԱՆ		ԿՈՆՍՏՐՈՒԿՏՈՐԱԿԱՆ ՄԱՍ (ՏԱՐԲԵՐԱԿ [12x28] մ)	ՓՈԱ	ԹԵՐԹ	ԹԵՐԹԵ
Ն.Գ.Ճ.	Հ. ՎԱՐԴԱՆՅԱՆ			ԱՆ	Կ-26	27
ՆԱԽԱԳԾԵՑ	Ն. ԹԱՂԵՎՈՍՅԱՆ		ՄՅԱՆ ԲԱԶԱ; ՄԱՍՆԱԳԻՐ	 ԵՐԵՎԱՆ 2014		

ՍՍ-1; ՍՍ-2; ՍՍ-3; ՍՍ-4



ՍՍ-5; ՍՍ-6



ՊՐՈՊԱՏԻ ԸՆՏՐՈՒԹՅՈՒՆԸ ԸՍՏ ՊՐՈՖԻԼՆԵՐԻ

Պրոֆիլ №	Մաս կգ	Պրոֆիլի գոտս-ը
□200x200x8	5594.20	ГОСТ 12336-66
□140x140x5	607.90	
[24	5334.00	ГОСТ 8240-72*
[20	3272.80	
[18	6375.00	
[16	880.50	
[12	718.20	
I18	436.60	
I12	455.30	
L100x63x6	353.70	ГОСТ 8510-86
L140x140x10	13.40	ГОСТ 8509-86
L100x100x10	8.00	
L50x50x5	117.30	
δ=20	822.60	ГОСТ 82-70*
δ=12	2017.00	
δ=8	16.80	
δ=6	9.30	
Ø10Al	18.00	ГОСТ 2590-71*

Σ=27050.60

Расход наплавленного металла - ~540.0 кг.

ՊՐՈՊԱՏԻ ՄԱՍՆԱԳԻՐ ՄԵԿ ՄԵՏԱՂԱԿԱՆ ԷԼԵՄԵՆՏԻ ՀԱՄԱՐ


ՍԱԿՆԻՇ; ԱՆՎԱՆՈՒՄ	Դիրք №	Պրոֆիլ ԿԱՍ ԿՏՐՎԱԾՔ	Երկարուհ. մմ	ՔԱՆ. հատ.	ՄԱՍԱ կգ		ՍԱԿՆԻՇ	
					ՄԵԿ դիրքի	ԲՈՒՈՐ դիրքերի		
ԾԱԾԿԵՐԻ ՄԵՏԱՂԱԿԱՆ ԷԼԵՄԵՆՏՆԵՐ (1 ՀԱՏ)	10	[24	6000	12	144.00	1728.00		
	10a	[24	6600	12	158.40	1900.80		
	11	[18	6100	6	99.50	597.00		
	12	[18	5720	20	93.30	1866.00		
	13	[12	4150	6	43.20	259.20		
	14	[12	5740	4	59.70	238.80		
	15	[24 Σl=17760*	—	4	426.30	1705.20		
	16**	[20 Σl=146.4 գ.մ	—	—	—	2693.80		
	17	[16 Σl=12400*	—	5	176.10	880.50		
	«a»	[18, Σl=240.0 գ.մ	—	—	—	3912.00		
	«б»	L100x63x6, Σl=36.0 գ.մ	—	—	—	271.20		
	18	I18	6100	2	112.30	224.60		
	18a	I18	5760	2	106.00	212.00		
	19	I12	3160	9	36.40	327.60		
	19a	I12	2970	3	34.20	102.60		
	20	I12	2180	1	25.10	25.10		
	ԹԻ-1.Դ	21Դ	[12	3985	1	41.50		41.50
	ԹԻ-1.Ի	22	-8x50	220	1	0.70		0.70
	ԹԻ-2.Դ	23Դ	[12	6596	1	68.60		68.60
	ԹԻ-2.Ի	22	-8x50	220	2	0.70		1.40
		23Ի	[12	6596	1	68.60		68.60
		22	-8x50	220	2	0.70		1.40
		24	L50x50x5	430	34	1.65		56.10
		25	L50x50x5	950	17	3.60		61.20

ՇԱՐՈՒՆԱԿՈՒԹՅՈՒՆ

ՍԱԿՆԻՇ; ԱՆՎԱՆՈՒՄ	Դիրք №	Պրոֆիլ ԿԱՍ ԿՏՐՎԱԾՔ	Երկարուհ. մմ	ՔԱՆ. հատ.	ՄԱՍԱ կգ		ՍԱԿՆԻՇ	
					ՄԵԿ դիրքի	ԲՈՒՈՐ դիրքերի		
ՇԱՐՈՒՆԱԿՈՒԹՅՈՒՆ	26	-12x170	300	18	4.85	87.30		
	27	-12x90	120	48	1.05	50.40		
	28	-12x215	230	20	4.70	94.00		
	29	-12x70	120	6	0.80	4.80		
	30	-12x165	170	4	2.65	10.60		
	31	-12x30	70	6	0.20	1.20		
	32	L140x140x10	130	4	3.35	13.40		
	33	-12x120	120	4	1.40	4.60		
	34	-6x100	100	8	0.50	4.00		
	35	L100x100x10	130	4	2.00	8.00		
	36	-12x80	80	4	0.60	2.40		
	37	-6x60	100	8	0.30	2.40		
	38	-12x320	350	5	10.60	53.00		
	38a	-12x154	350	2	5.10	10.20		
	39	-12x77	154	8	1.15	9.20		
	40	-12x240	270	8	6.10	48.80		
	41	-12x240	350	10	7.95	79.50		
	42	-12x114	116	20	1.25	25.00		
	42a	-8x120	300	4	2.30	9.20		
	43	-6x100	300	2	1.45	2.90		
	44	[20	220	108	4.05	437.40		
	45	[20	160	21	2.95	62.00		
	46	-12x60	220	108	1.25	135.00		
	47	-12x60	200	108	1.15	124.20		
	48	-12x60	140	18	0.80	14.40		
	49	L100x63x6	300	15	2.30	34.50		
	50	L100x63x6	130	48	1.00	48.00		
	51	-12x160	440	12	6.65	79.80		
	52	-12x60	260	16	1.45	23.20		
			Հեղույս M12, l≈30	—	~440			

ΣΣ=18891.50

1.ՏԿՅԱԼ թ-ը ԴԻՏԱՐԿԵԼ Կ-11 թ-ի ՀԵՏ ՀԱՍՏԵՂ:

ԳՐԵՐԻ ԵՎ ԳՐԵՆԱԿԱՆ ՊԻՏՈՒՅՔՆԵՐԻ ՊԸՆՏՐՈՒԹՅԱՆ ԱՇԽԱՏԱՆՔԱՅԻՆ ՓԱՍՏԱԹՂԹԵՐԻ ՄՇԱԿՈՒՄ				ՊԱՏԿԵՐ N ԲԸԱԵՁԲ-13/15-4		
Ի.Տ.Բ. ՊԵՏ	Հ. ՍՈՒԹԱՆՅԱՆ		ԿՈՆՍՏՐՈՒԿՏՈՐԱԿԱՆ ՄԱՍ (ՏԱՐՔԵՐԱԿ [12x28] մ)	ՓՈՒԼ	ԹԵՐԹ	ԹԵՐԹԵ
Ն.Գ.Ճ.	Հ. ԿԱՐԴԱՆՅԱՆ			ԱՆ	Կ-27	27
ՆԱՆԱԳԾԵՑ	Ն. ԹԱՂԵԿՈՍՅԱՆ		ԱՅՈՒՆ ՍՍ-1, ՍՍ-2, ՍՍ-3, ՍՍ-4, ՍՍ-5: ՄԱՍՆԱԳԻՐ	 ԵՐԵՎԱՆ 2014		

**ԳՐՔԵՐԻ ԵՎ ԳՐԵՆԱԿԱՆ ՊԻՏՈՒՅՔՆԵՐԻ ՊԱՀԵՍՏԻ ՏԱՐՈՂՈՒԹՅԱՆ
ՀԱՇՎԱՐԿ**

ՇԻՆԱՐԱՐՈՒԹՅԱՆ ՄԱԿԵՐԵՍԸ $12.24 \times 12.24 = 296.70մ^2$

ԲԵՌՆՄԱՆ ՄԱԿԵՐԵՍ

$$S = \frac{E \times P}{q}, մ^2$$

ՈՐՏԵՂ

E - ՊԱՀԵՍՏԻ ՏԱՐՈՂՈՒԹՅՈՒՆՆ Է, ՊԱՅՄԱՆԱԿԱՆ ՏԱԿԴԻՐՆԵՐԸ - 252 ՀՍ

P - ԴԱՐԱԿԱՇԱՐԵՐՈՒՄ ՄԵԿ ՏԱԿԴԻՐԻ ՏԵՂԱԴՐՄԱՆ ԱՆՀՐԱԺԵՇՏ ՄԱԿԵՐԵՍՆ Է - $1.2մ^2$

q - ԲԱՐՁՐՈՒԹՅԱՄԲ ԱՊՐԱՆՔՆԵՐԻ ՏԵՂԱԴՐՄԱՆ ՀԱՐԿԵՐԻ ՔԱՆԱԿՆ Է - 4

$$S = \frac{252 \times 1.2}{4} = 31.2մ^2$$

ՊԱՀԵՍՏԻ ՏԱՐՈՂՈՒԹՅՈՒՆԸ ՈՐՈՇՎՈՒՄ Է ՊԱՅՄԱՆԱԿԱՆ ՏԱԿԴԻՐՆԵՐԻ ՄԻՋՈՑՈՎ: ՈՐՊԵՍ

ՊԱՅՄԱՆԱԿԱՆ ՏԱԿԴԻՐ ԸՆՏՐՎԱԾ Է $1200 \times 800 \times 150$ ՄՄ ԶԱՓԵՐՈՎ ԵՎ ԱՊՐԱՆՔԻ $1050մմ$ ԲԱՐՁՐՈՒԹՅԱՄԲ:

ԱՄԲՈՂՋԱԿԱՆ ՓԱԹԵԹԻ ԲԱՐՁՐՈՒԹՅՈՒՆԸ - $1200մմ$:

ԱՊՐԱՆՔԻ ԾԱԿԱԼԸ ՊԱՅՄԱՆԱԿԱՆ ՏԱԿԴԻՐԻ ՎՐԱ - $1մ^3$

ՄԻՋԻՆ ԿՇԻՈՒՄ ՄԵԿ ՊԱՅՄԱՆԱԿԱՆ ՏԱԿԴԻՐԻ ՈՉ ԱՐՏԱԴՐԱԿԱՆ ԱՊՐԱՆՔՆԵՐԻ ՀԱՄԱՐ - 0.37 ՏՈՆՆԱ Է:

ՊԱՀԵՍՏԻ ԾԱԿԱԼԸ ԿԱԶՄՈՒՄ Է:

$$252 \times 0.37 = 93.2 \text{ ՏՈՆՆԱ}$$

ԲԵՌՆԱՓՈԽՆԱՆԱԿՄԱՆ ՀԱՇՎԱՐԿԸ

ՕՐՈՒՄ ԲԵՌՆԵՐԻ ՔԱՆԱԿԸ ՈՐՈՆՔ ՄՈՒՏՔ ԵՆ ԳՈՐԾՈՒՄ ՊԱՀԵՍՏ

$$Q_{\text{ՄՏՆՈՂ}} = \frac{93.2 \times 7.3 \times 1.3}{365} = 2.4 \text{ ՏՈՆՆԱ ԿԱՄ 6.5 ՊԱՅՄԱՆԱԿԱՆ ՏԱԿԴԻՐ}$$

ՕՐՈՒՄ ԲԵՌՆԵՐԻ ՔԱՆԱԿԸ ՈՐՈՆՔ ԴՈՒՐՍ ԵՆ ԳԱԼԻՍ ՊԱՀԵՍՏԻՑ

$$Q_{\text{ԵՆՆՈՂ}} = \frac{93.2 \times 7.3 \times 1.2}{305} = 2.9 \text{ ՏՈՆՆԱ ԿԱՄ 7.8 ՊԱՅՄԱՆԱԿԱՆ ՏԱԿԴԻՐ}$$

ՈՐՏԵՂ 7.3 - Ը ՏԱՐԵԿԱՆ ՊԱՀԵՍՏԻ ՏԱՐՈՂՈՒԹՅԱՆ ԲԱԺԱՆԱՐԱՐ ՓՈՓՈԽՈՒԹՅՈՒՆՆ Է:

ԱՊՐԱՆՔՆԵՐԻ ՊԱՀԵՍՏՈՒՄ ՊԱՀՄԱՆ ՄԻՋԻՆ ԺԱՄԱՆԱԿԱՀԱՏՎԱԾԸ - 50Ր

1.3 - ԲԵՌՆԵՐԻ ՄՈՒՏՔԱՅԻՆ ԱՆՀԱՄԱՊԱՏԱՍԽԱՆՈՒԹՅԱՆ ԳՈՐԾԱԿԻՑՆ Է


1.2 - ԲԵՌՆԵՐԻ ԵԼՔԱՅԻՆ ԱՆՀԱՄԱՊԱՏԱՍԽԱՆՈՒԹՅԱՆ ԳՈՐԾԱԿԻՑՆ Է

365 - ԲԵՌՆԵՐԻ ԸՆԴՈՒՄՄԱՆ ՕՐԵՐԻ ՔԱՆԱԿՆ Է

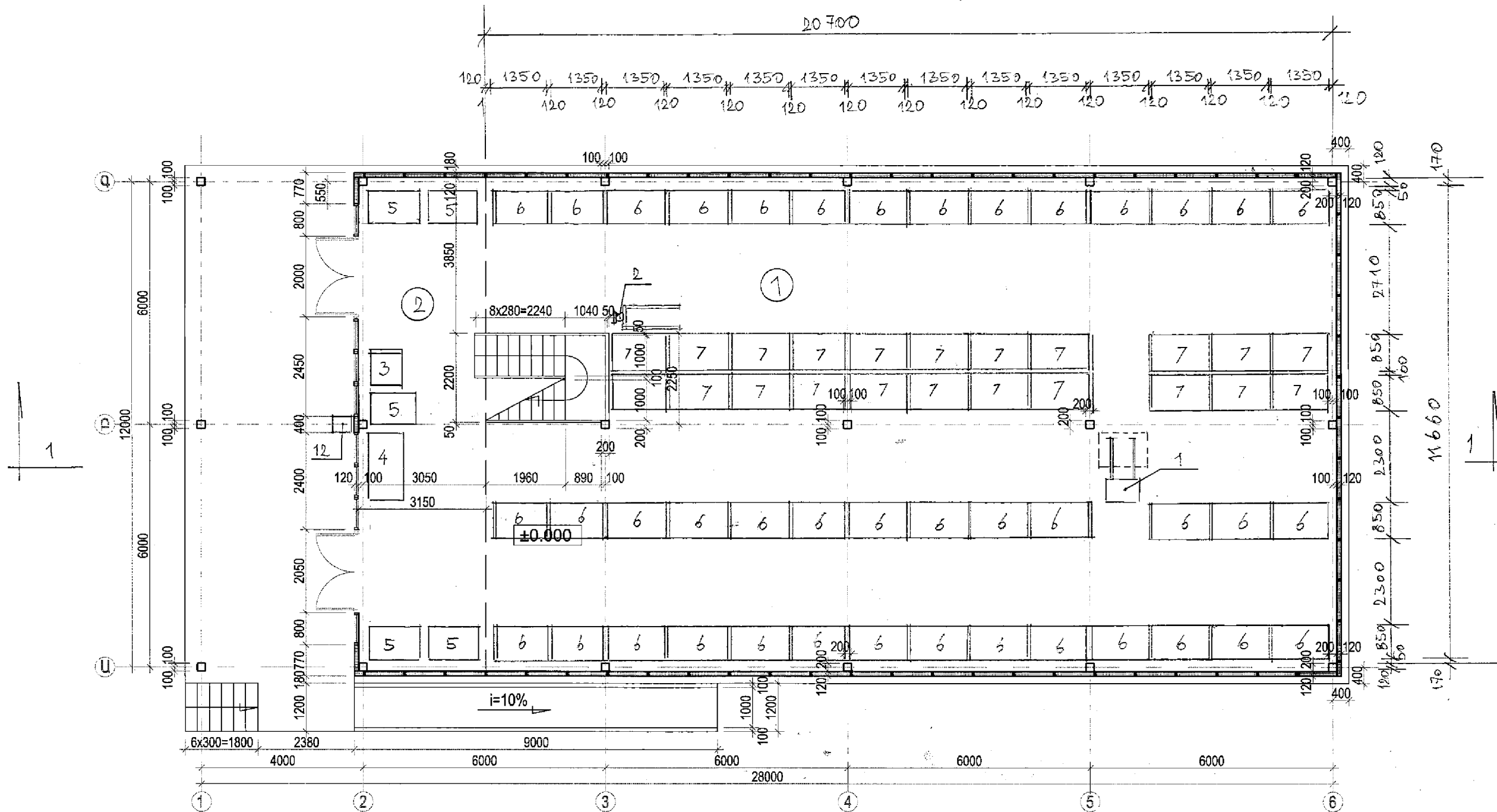
305 - ԲԵՌՆԵՐԻ ԴՈՒՐՍ ԳՐՄԱՆ ՕՐԵՐԻ ՔԱՆԱԿՆ Է

ՆԱԽԱԳԾԻ ԿԱԶՄԸ

NN	ԳԾԱԳՐԵՐԻ ԱՆՎԱՆԱՑԱՆԿ	ԹԵՐԹԻ ՄԱԿՆԻՇ
1.	ՊԱՀԵՍՏԻ ՏԱՐՈՂՈՒԹՅԱՆ ՀԱՇՎԱՐԿ	S-1
2.	ՀԱՏԱԿԱԳԻԾ +0.000 ՆԻՇԻ ՎՐԱ	S-2
3.	ՀԱՏԱԿԱԳԻԾ +2.720 ՆԻՇԻ ՎՐԱ	S-3
4.	ԿՏՐՎԱԾՔ 1-1	S-4
5.	ԿՏՐՎԱԾՔ 2-2	S-5
6.	ՍԱՐՔԱՎՈՐՈՒՄՆԵՐԻ ՄԱՍՆԱԳԻՐ	S-6

ԳՐՔԵՐԻ ԵՎ ԳՐԵՆԱԿԱՆ ՊԻՏՈՒՅՔՆԵՐԻ ՊԱՀԵՍՏԻ ԱՇԽԱՏԱՆՔԱՅԻՆ ՓԱՍՏԱԹՂԹԵՐԻ ՄՇԱԿՈՒՄ			ՊԱՏՎԵՐ N ՊԸԱՇՁԲ-13/7		
Ի.Տ.Բ. ՊԵՏ	Հ. ՍՈՒԹԱՆՅԱՆ		ՓՈՒ	ԹԵՐԹ	ԹԵՐԹԵՐ
Ն.Գ.Ճ.	Հ. ՎԱՐԴԱՆՅԱՆ		ԱՆ	S - 1	6
ՆԱԽԱԳԾԵՑ	ՅՈՒ. ԽՈՆԵՑԱՆ		 ԵՐԵՎԱՆ 2014		
			ՊԱՀԵՍՏԻ ՏԱՐՈՂՈՒԹՅԱՆ ՀԱՇՎԱՐԿ		

ՏԻՆՆԱԿԱՆ ԳԻՆԱԿԱՆ ԿԱՏԱԿԱՐԺ Ը 0.00




ՄԵՆՅԱԿՆԵՐԻ ԵՐԱՂԼԻԿՆԵՐ

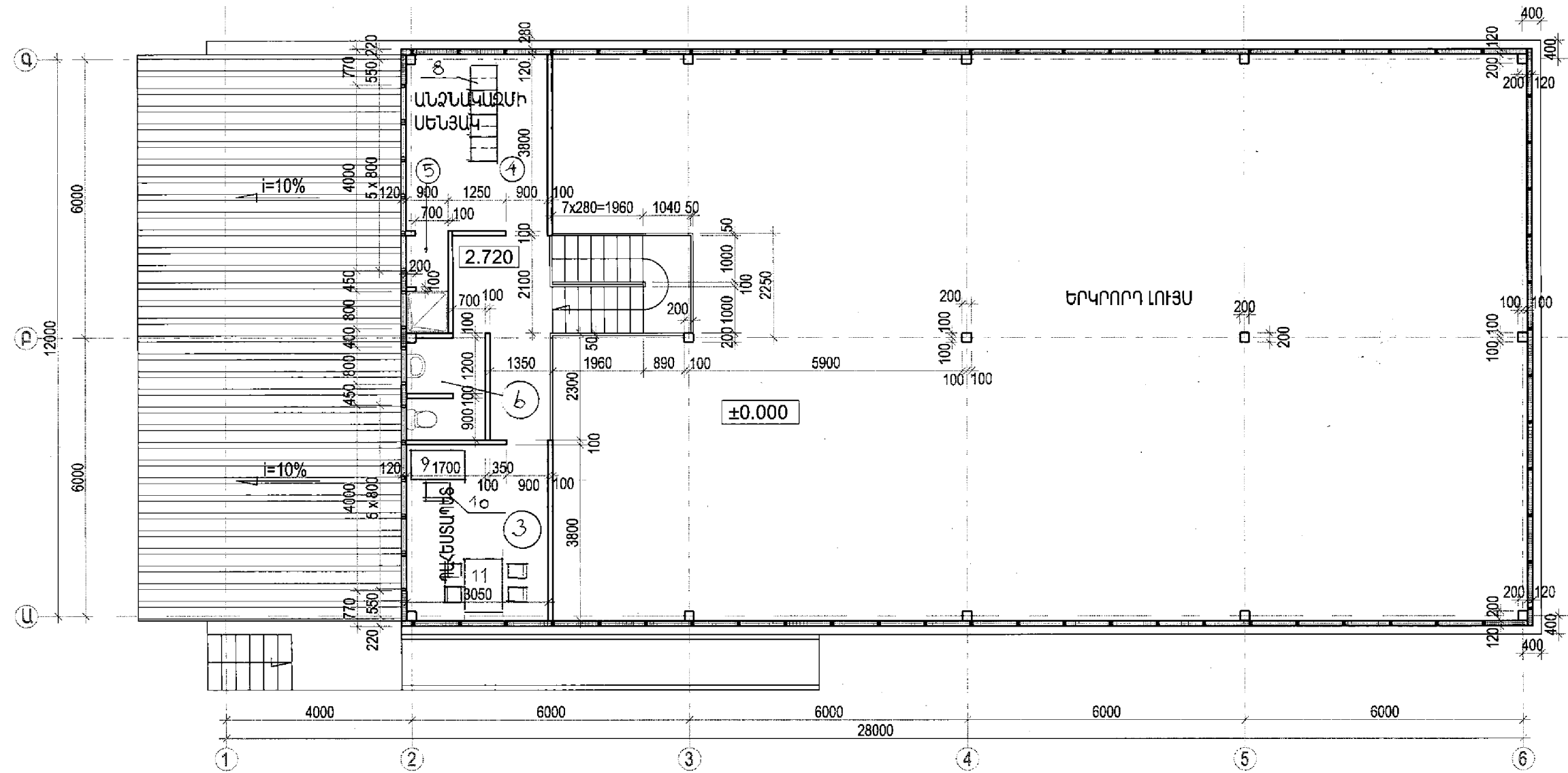
NV	ՂԵԿՆԵՐՆԵՐ
1	ՊԱՆՈՒՆԱԿԱՆ ՄԵԿՓԻԿ
2	ԽՈՒՆԱԿԱՆ ՊԱՏՐԱՍՏՈՒՆ ԻՆՏԵՐՆԱԿԱՆ ՄԵԿՓԻԿ
3	ՄԱՆԱԿԱՆ ՄԵՆՅԱԿ
4	ՀԱՆՐԱՊԵՏԱԿԱՆ
5	ԺՆՓՈՒՂԱՐԱՆ
6	ՋՐԱԿԱՆՆԵՐ

ՆԱԿԱԿԱՆ

- ԿՏԻՆՆԱԿԱՆ 1-1 ՆԱԿԱԿԱՆ ՔՐՈՒՄ ՈՒՍՏՈՒՄ ՏԻՆՆԱԿԱՆ
- ԿՏԻՆՆԱԿԱՆ 2-2 ՆԱԿԱԿԱՆ ՔՐՈՒՄ ՈՒՍՏՈՒՄ ՏԻՆՆԱԿԱՆ
- ՄԱՆԱԿԱՆ ՄԵՆՅԱԿԱՆ ՄԱՆԱԿԱՆ ՆԱԿԱԿԱՆ ՔՐՈՒՄ ՈՒՍՏՈՒՄ ՏԻՆՆԱԿԱՆ


ԳՐԹԵՐԻ ԵՎ ԳՐԵՆԱԿԱՆ ՊԻՏՈՒՅՔՆԵՐԻ ՊԱՐԵՍՏԻ ԱՇԽԱՏԱՆՔԱՅԻՆ ՓԱՏՆԱԹՂԹԵՐԻ ՄՇԱԿՈՒՄ			ՊԱՏՎԵՐ N ՊԸԱՆՁԲ-13/7			
Ի.Տ.Ք. ՊԵՏ	Հ. ՍՈՒՍՆՅԱՆ		ՏԵԽՆՈՒՈԳԻԱԿԱՆ ՄԱՍ	ՓՈՒՆ	ԹԵՐԹ	ԹԵՐԹԵՐ
Ն.Գ.Ճ.	Հ. ՎԱՐՊՆՅԱՆ			ՍՆ	S-2	6
ՆԱԽԱԳՑԵՑ	ՅՈՒ. ԽՈՆՅԱՆ			 ԵՐԵՎԱՆ 2014		
			ՀԱՏԱԿԱԳԻԾ Ը 0.000 ՆԻՇԻ ՎՈՒ			

ՏԵԽՆՈԼՈԳԻԱԿԱՆ ՀԱՏՎԱԿԱՐԻՑ +2.720

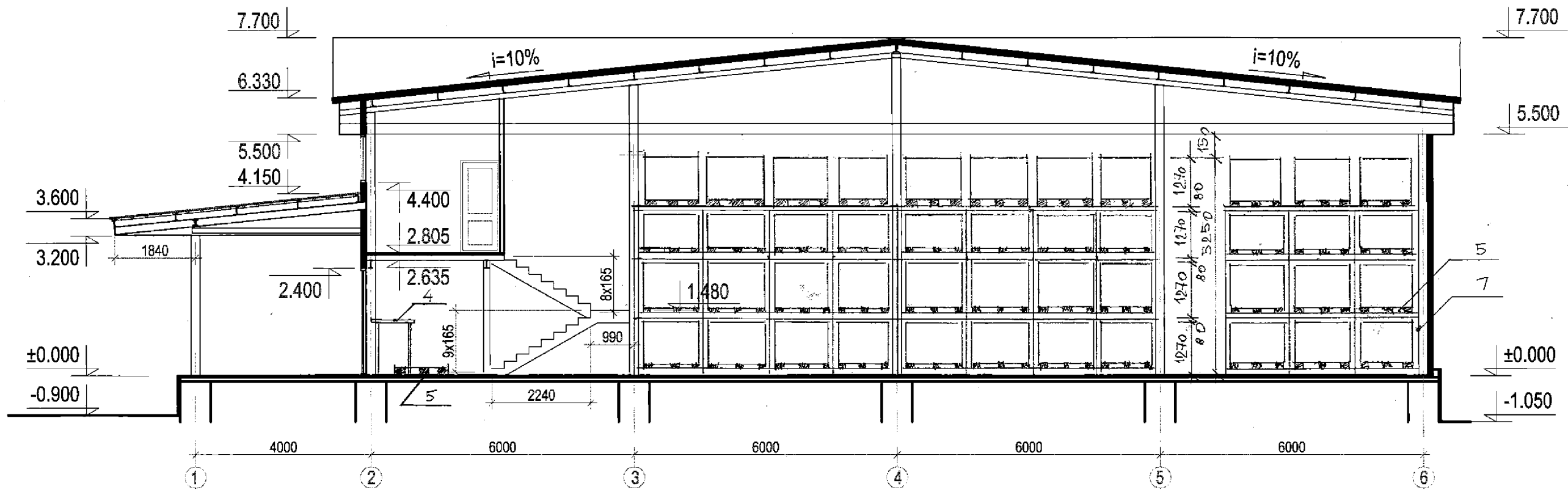


ՏՈՒՆՈՒՄ

1. ԱԵՆՅԱԿԱԶՄԻ ԿՐԱՆԻՆՈՒՄԻ ԴԱՅԼՐ ՔՆՏՆՈՒՄ ՏԵԽՆՈԼՈԳԻԱԿԱՆ ՀԱՏՎԱԿԱՐԻՑ ՈՒՍԿԱՆՈՒՄ
2. ԿՍԻՒՎՈՐ 1-1 ԴԱՅԼՐ ՔԻՐՐ ՈՒՍԿԱՆՈՒՄ ՏԵԽՆՈԼՈԳԻԱԿԱՆ ՀԱՏՎԱԿԱՐԻՑ
3. ԿՍԻՒՎՈՐ 2-2 ԴԱՅԼՐ ՔԻՐՐ ՈՒՍԿԱՆՈՒՄ ՏԵԽՆՈԼՈԳԻԱԿԱՆ ՀԱՏՎԱԿԱՐԻՑ
4. ԱՐԴԱՆՈՒՄԻ ԿՐԱՆԻՆՈՒՄԻ ՎԵՐՈՒՄԻ ԿՐԱՆԻՆՈՒՄԻ ԴԱՅԼՐ ՔՆՏՆՈՒՄ ՏԵԽՆՈԼՈԳԻԱԿԱՆ ՀԱՏՎԱԿԱՐԻՑ


ԳՐԹԵՐԻ ԵՎ ԳՐԵՆԱԿԱՆ ՊԻՏՈՒՅՔՆԵՐԻ ՊԱՐԵՍՏԻ ԱՇԽԱՏԱՆՔԱՅԻՆ ՓԱՍՏԱԹՂԹԵՐԻ ՄՇԱԿՈՄ				ՊԱՏՎԵՐ N ՊԸԱՆՁԲ-13/7		
Ի.Տ.Բ. ՊԵՏ	Հ. ՍՈՒԹԱՆՅԱՆ		ՏԵԽՆՈԼՈԳԻԱԿԱՆ ՄԱՍ	ՓՈՒ	ԹԵՐԹ	ԹԵՐԹԵՐ
Ն.Գ.Ճ.	Հ. ՎԱՐԴԱՆՅԱՆ			ԱՆ	S-3	6
ՆԱԽԱԳԾԵՑ	ՅՈՒ. ԽՈՆՅԱՆ		ՀԱՏՎԱԿԱՐԻՑ +2.720 ՆԻՇԻ ՎՐԱ	 ԵՐԵՎԱՆ 2014		

ԿՏՐԼՈՐ 1-1

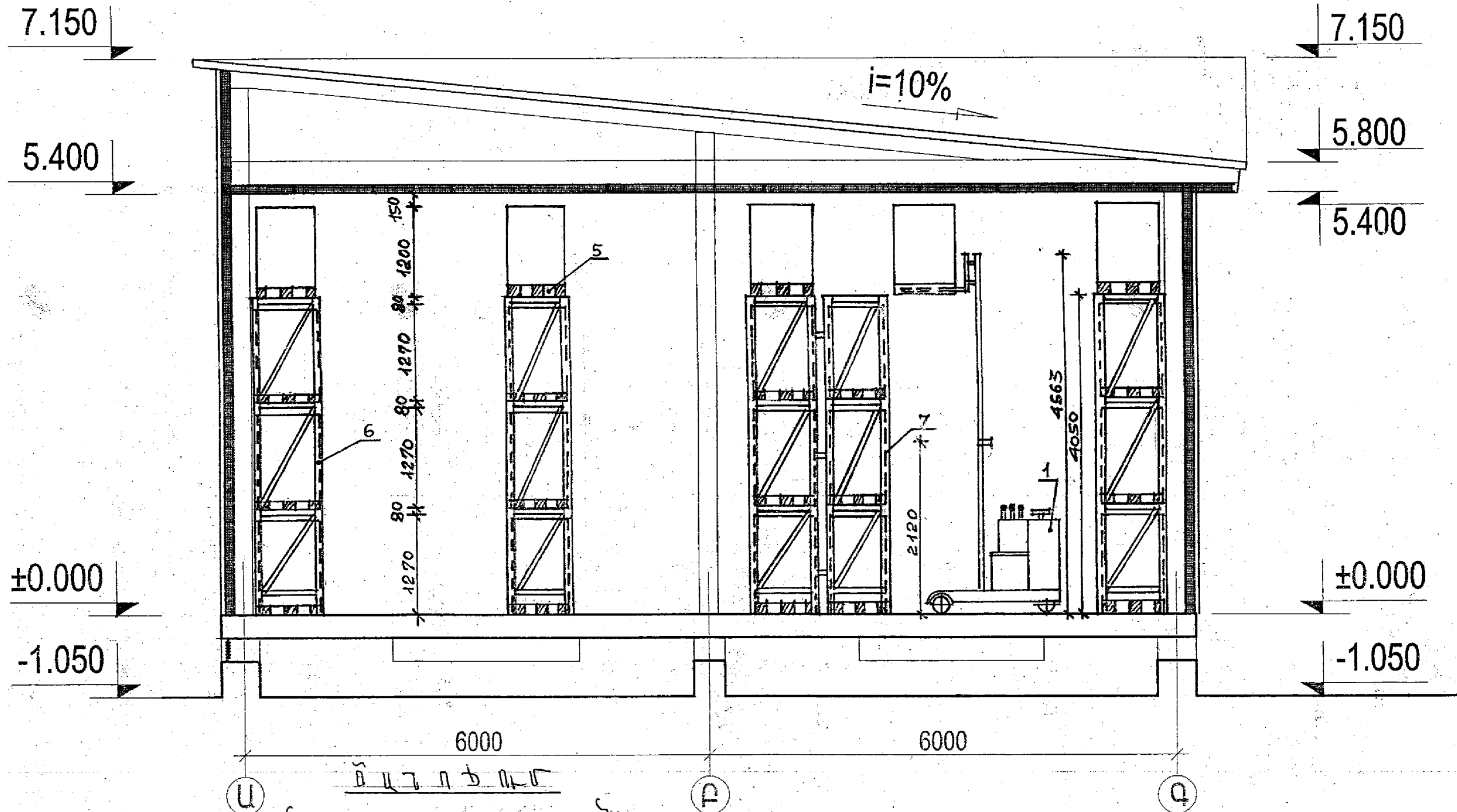


ՆՈՒՅՆՈՒՄ


1. ՏԵԽՆՈԼՈԳԻԿԱԿԱՆ ՀԱՏՎԱԿԱՐԻՔ ԶԱՅԻՐ Ք.ՏԽ-2
2. ՆԱԿԱԿ-ԼՈՐԱԿՆԵՐԻ ՍՈՒՇԻՑԻԿԱԾԻՐՈՒՄ
3. ԶԱՅԻՐ ՔԵՐՔ.ՈՒ ՏԽ-6

ԳՐԹԵՐԻ ԵՎ ԳՐԵՆԱԿԱՆ ՊԻՏՈՒՅՔՆԵՐԻ ՊԱՐԵՍՄԻ ԱՇԽԱՏԱՆՔԱՅԻՆ ՓԱՍՏԱԹՂԹԵՐԻ ՄՇԱԿՈՄՍ			ՊԱՏՎԵՐ N ՊԸԱՇՁԲ-13/7		
Ի.Տ.Բ. ՊԵՏ	Հ. ՍՈՒԱԹԱՆՅԱՆ		ՏԵԽՆՈԼՈԳԻԱԿԱՆ ՄԱՍ		
Ն.Գ.Ճ.	Հ. ՎԱՐԴԱՆՅԱՆ				
ՆԱԽԱԳՑԵՑ	ՅՈՒ. ԽՈՆՑՅԱՆ		ԿՏՐԿԱՏՔ 1-1		
			ՓՈԼ	ԹԵՐԹ	ԹԵՐԹԵՐ
			ԱՆ	S-4	6
					ԵՐԵՎԱՆ 2014


ԿՏՐ ԷԿՆՈՒՄ 2-2 Մ 1:50



1. ՏԵԽՆՈԼՈԳԻԿԱԿԱՆ ՀԱՏԱԿԱԳԻՐ
 ԴԱՅԻՐ ՔԵՐՐ N 2-ՏԿ-2
 2. ԿՏՐ ԷԿՆՈՒՄ ԵՐԻ ԱՐԵՇԵԿԵԿԱԾԻԱՆ
 ԴԱՅԻՐ ՔԵՐՐ N 6-ՏԿ-6

ԳՐԹԵՐԻ ԵՎ ԳՐԵՆԱԿԱՆ ՊԻՏՈՒՅՔՆԵՐԻ ՊԱՐԵՍՏԻ ԱՇԽԱՏԱՆՔԱՅԻՆ ՓԱՏՍԱԹՂԹԵՐԻ ՄՇԱԿՈՄ				ՊԱՏԿԵՐ N ՊԸԱՇՁԲ-13/7		
Ի.Տ.Բ. ՊԵՏ	Հ. ՍՈՒԹԱՆՅԱՆ		ՏԵԽՆՈԼՈԳԻԿԱԿԱՆ ՄԱՍ	ՓՈՒ	ԹԵՐԹ	ԹԵՐԹԵՐ
Ն.Գ.Ճ.	Հ. ՎԱՐԴԱՆՅԱՆ			ԱՆ	S-5	6
ՆԱԽԱԳՑԵՑ	ՅՈՒ. ԽՆԵՑՅԱՆ		ԿՏՐԱԾՔ 2-2	 ԵՐԵՎԱՆ 2014		

Համար	Սարքավորումների և նյութերի անվանումը և տեխնիկական բնութագրերը	Սարքավորման մակնիշը, տեսակը	Չափման միավոր	Սարքավորման ընտրման մեթոդը	Քանակը	Միավոր սարքավորման քաշը, կգ
1	Էլեկտրական դարսակիչ 630կգ բեռնունակությամբ 2100x900x2120մմ հատակից ղեկավարմամբ: Պտտման շառավիղը 1150մմ, վիլաների ամբողջական բարձացված վիճակում բարձրությունը 4500մմ, աշխատանքային միջանցքի լայնությունը 2300մմ	EB-351 45 1	հատ	ձեռքբերում	1	1100
2	Բեռնասայլակ բարձրացվող վիլաներով 1370x560x1355մմ	TB-630	հատ	ձեռքբերում	1	82
3	Բեռնասայլակ 400կգ բեռնատարողությամբ 1100x800x1000մմ	-	հատ	ձեռքբերում	1	54
4	Բրակերաժային սեղան 1600x900x850մմ	-	հատ	ձեռքբերում	1	-
5	Տակդիր երկու բռնիչով չորս մուտքանի 1200x800x150մմ	ГОСТ 9078-84	հատ	պատրաստում	112	26
6	Ստելաժ, քանդովի-հավաքովի, մեկշարքանի, ներքին բջջի չափսերը 1350x850x1270մմ, բջիջների չափսերը 3, սետլաժի չափսերը 1350x850x4050մմ, հիմնական էլեմենտների ամրացումները-բոլտային	-	հատ	պատրաստում	18	-
7	Ստելաժ, քանդովի-հավաքովի, երկշարքանի, ներքին բջջի չափսերը 1350x850x1270մմ, բջիջների չափսերը 3, սետլաժի չափսերը 1350x850x4050մմ, հիմնական էլեմենտների ամրացումները-բոլտային	-	հատ	պատրաստում	4	-
8	Հատուկ շորերի պահարան 600x300x2100մմ	-	հատ	պատրաստում	6	-
9	Գրասեղան 1200x600x720մմ	-	հատ	ձեռքբերում	1	-
10	Կիսափափուկ աթոռ 450x450x750մմ	-	հատ	ձեռքբերում	1	-
11	Ճաշասեղան 4 աթոռով 1200x800x720մմ	-	հատ	ձեռքբերում	1	-
12	Սելենային ուղղիչ 560x400x500մմ N=2,56կՎտ, եռաֆազ	EPK24/70a-2	հատ	ձեռքբերում	1	60

ԳՐՔԵՐԻ ԵՎ ԳՐԵՆԱԿԱՆ ՊԻՏՈՒՅՔՆԵՐԻ ՊԱՐԵՍՏԻ ԱՇԽԱՏԱՆՔԱՅԻՆ ՓԱՍՏԱԹՂԹԵՐԻ ՄՇԱԿՈՄՍ				ՊԱՏԿԵՐ N ՊԸԱՇՁԲ-13/7		
Ի.Տ.Բ. ՊԵՏ	Հ. ՍՈՒԹԱՆՅԱՆ		ՏԵԽՆՈՒՈԳԻԱԿԱՆ ՄԱՍ	ՓՈՒ	ԹԵՐԹ	ԹԵՐԹԵՐ
Ն.Գ.Ճ.	Հ. ՎԱՐԴԱՆՅԱՆ			ԱՆ	S - 6	6
ՆԱԽԱԳՑԵՑ	ՅՈՒ. ԽՈՆՑՅԱՆ		ՍԱՐՔԱՎՈՐՈՒՄՆԵՐԻ ՄԱՍՆԱԳԻՐ	 ԵՐԵՎԱՆ 2014		

ՋՐԱՄԱՏԱԿԱՐԱՐՄԱՆ , ԿԵՆՑԱՂԱՅԻՆ ԿՈՅՈՒՂՈՒ ՑԱՆՑԵՐԻ ԲԱՑԱՏՐԱԳԻՐ

ՋՐԱՄԱՏԱԿԱՐԱՐՄԱՆ, ԿԵՆՑԱՂԱՅԻՆ ԿՈՅՈՒՂՈՒ ԵՎ ՀԱԿԱՅՐԴԵՀԱՅԻՆ ՑԱՆՑԵՐԻ ՆԱԽԱԳԻԾԸ ՄՇԱԿԱԾ Է ԸՍՏ ԳԱՐՏԱՐԱՊԵՏԱԿԱՆ ԳԾԱԳՐԵՐԻ ԵՎ ՏՐՎԱԾ ԱՌԱՋԱԴՐԱՆՔՆԵՐԻ ՀԻՄԱՆ ՎՐԱ:

ՇԵՆՔՈՒՄ ՆԱԽԱԳԾՎԵԼ Է ՍԱՌԸ, ՏԱՔ ԵՎ ՀԱԿԱՅՐԴԵՀԱՅԻՆ ՋՐԱՄԱՏԱԿԱՐԱՐՄԱՆ, ԿԵՆՑԱՂԱՅԻՆ ԿՈՅՈՒՂՈՒ ՑԱՆՑԵՐ:

ՆԱԽԱԳԻԾԸ ԿԱՏԱՐՎՈՒՄ Է ՀԱՄԱՁԱՅՆ ԳՈՐԾՈՂ ՇՆ. ԵՎ Կ. 2.04-01.85-ի ՆՈՐՄԵՐԻ:

ՍԱՌԸ ՋՐԻ ԵՎ ՀԱԿԱՅՐԴԵՀԱՅԻՆ ՑԱՆՑԵՐԻ ՍՆՈՒՑՈՒՄԸ ԿԱՏԱՐՎՈՒՄ Է ՋՐՄՈՒՂԻ ՑԱՆՑԻՑ, ՈՐԸ ԱՆՑՆՈՒՄ Է ԿԻՑ ՓՈՂՈՑՈՎ: ՍԱՌԸ ՋՐԻ ՑԱՆՑԻ ՎՐԱ՝ ՋՐԱՄԱՏԱԿԱՐԱՐՄԱՆ ՀՈՐԻ ՄԵՋ, ՏԵՂԱԴՐՎՈՒՄ Է ՋՐԱԶԱՓ Փ 32 ՄՄ, ՖԻԼՏՐ Փ 32 ՄՄ, ՓԱԿԱՆ Փ 32 ՄՄ: ՍԱՌԸ ՋՐԻ ՑԱՆՑԻ ՀԱՄԱՐ ԿԻՐԱՌՎԱԾ Է ՊՈԼԻՊՐՈՊԵԼԵՆԵ ԽՈՂՈՎԱԿՆԵՐ Փ32 Փ25 ԵՎ Փ20 ՄՄ: ՀԱԿԱՅՐԴԵՀԱՅԻՆ ՑԱՆՑԵՐԻ ՀԱՄԱՐ ԿԻՐԱՌՎԱԾ Է ԵՐԿԱԹԵ Փ50 ՄՄ ԽՈՂՈՎԱԿ: ՏԱՔ ՋՐԻ ՋՐԱՄԱՏԱԿԱՐԱՐՄԱՆ ՑԱՆՑԸ ԻՐԱԿԱՆԱՑՎՈՒՄ Է ՊՈԼԻՊՐՈՊԵԼԵՆԵ ԽՈՂՈՎԱԿՈՎ Փ20 ՄՄ: ԿԵՆՑԱՂԱՅԻՆ ԿԵՂՏԱԶՐԵՐԸ ՍԱՆ-ՍԱՐՔԵՐԻՑ ԻՆՔՆԱՀՈՍ ՀԱՎԱՔՎՈՒՄ ԵՎ ՀԵՌԱՑՎՈՒՄ ԵՆ ՆԵՐՔԻՆ ՑԱՆՑԻ ՄԻՋՈՑՈՎ: ԴԵՊԻ ԿՈՅՈՒՂՈՒ ԲԱԿԱՅԻՆ ՑԱՆՑ: ԿՈՅՈՒՂՈՒ ԲԱԿԱՅԻՆ ՑԱՆՑԸ ՆԱԽԱՏԵՍՎԱԾ Է ՄԻԱՑՆԵԼ ԿՈՅՈՒՂԱՏԱՐԻՆ Փ100 ՄՄ ԽՈՂՈՎԱԿՈՎ: ՑԱՆՑԵՐԻ ՀԱՄԱՐ ԿԻՐԱՌՎԱԾ ԵՆ ԿՈՅՈՒՂՈՒ ՊՈԼԻԿԻՆԻԼԱՑԵՏԱՏԱՅԻՆ ԽՈՂՈՎԱԿՆԵՐ Փ100 և 50 ՄՄ :

ՆԵՐՔԻՆ ՀԱԿԱՅՐԴԵՀԱՅԻՆ ՋՐԱՊԱՀԱՆՋԸ ԿԱԶՄՈՒՄ Է 2x2.5լ/վրկ.: ՆԱԽԱՏԵՍՎԱԾ ՀԱԿԱՅՐԴԵՀԱՅԻՆ ԿԱՆԳՆԱԿՆԵՐԻ ՎՐԱ ՏԵՂԱԴՐՎՈՒՄ ԵՆ ՀԱԿԱՅՐԴԵՀԱՅԻՆ ՓԱԿԱՆՆԵՐ Փ50 ՄՄ: ԲՈԼՈՐ ՄՈՆՏԱԺԱՅԻՆ ԱՇԽԱՏԱՆՔՆԵՐԸ ԿԱՏԱՐՎԵԼՈՒ ԵՆ ՀԱՏԱԿԻ ՏԱԿՈՎ 0.00 ՆԻՇԻՑ ՆԵՐՔԵՎ, ՀԵՏԱԳԱ ԱՊԱՄՈՆՏԱԺՄԱՆ ԵՎ ՏԵԽՆԻԿԱԿԱՆ ԽՆԴԻՐՆԵՐԻ ԼՈՒԾՄԱՆ ՆՊԱՏԱԿՈՎ:

ԲԱԿԱՅԻՆ ՑԱՆՑԸ ՆԱԽԱՏԵՍՎԱԾ Է Փ100 ՄՄ ՊՈԼԻԿԻՆԻԼԱՑԵՏԱՏԱՅԻՆ ԽՈՂՈՎԱԿԻՑ: ՑԱՆՑԻ ՎՐԱ ՆԱԽԱՏԵՍՎԱԾ Է ԴԻՏԱՀՈՐ՝ ԱՏՈՒԳՈՒՄՆԵՐ ԿԱՏԱՐԵԼՈՒ ԵՎ ՀԵՏԱԳԱ ՇԱՀԱԳՈՐԾԵԼՈՒ ՀԱՄԱՐ:

ՆԱԽԱԳԾԱՅԻՆ ԱՇԽԱՏԱՆՔՆԵՐԸ ԿԱՏԱՐՎԱԾ ԵՆ ՀՀ-ՈՒՄ ԳՈՐԾՈՂ ՆՈՐՄԵՐԻ ԵՎ ԿԱՆՈՆՆԵՐԻ ՀԱՄԱՁԱՅՆ:

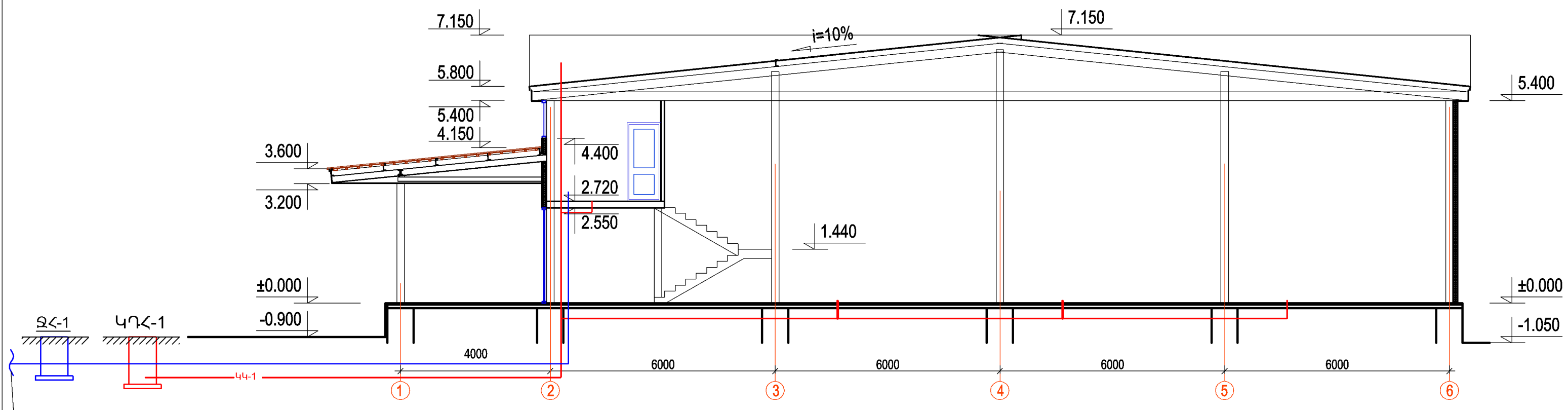
ԱՆՎԱՆԱԹԵՐԹ

	ԱՆՎԱՆՈՒՄԸ	ԹԵՐԹ
1	ԲԱՑԱՏՐԱԳԻՐ ԱՆՎԱՆԱԹԵՐԹ	ՋԿ-1
2	0.00 ՆԻՇԻ ՀԱՏԱԿԱԳԻԾ	ՋԿ-2
3	+2.720 ՆԻՇԻ ՀԱՏԱԿԱԳԻԾ	ՋԿ-3
4	ԿՏՐՎԱԾՔ	ՋԿ-4
5	ՍԱՌԸ, ՏԱՔ ԵՎ ՀԱԿԱՅՐԴԵՀԱՅԻՆ ՋՐԱՄԱՏԱԿԱՐԱՐՄԱՆ ԵՎ ԿՈՅՈՒՂՈՒ ՑԱՆՑԵՐԻ ՍԽԵՄԱ	ՋԿ-5
6	ՋՐԱՄԱՏ. և ԿՈՅՈՒՂՈՒ ԾԱՎԱՆԱԹԵՐԹ: ԿՈՅՈՒՂՈՒ ՁԱՎՈՐ ՄԱՍԵՐ	ՋԿ-6
7	ՀԱԿԱՅՐԴԵՀԱՅԻՆ ՀԱՄԱԿԱՐԳԻ ՋՐԱՄԱՏԱԿԱՐԱՐՄԱՆ ԵՎ ԿՈՅՈՒՂՈՒ ԿՏՐՎԱԾՔ	ՋԿ-7
8	ՀԱԿԱՅՐԴԵՀԱՅԻՆ ՀԱՄԱԿԱՐԳԻ ՋՐԱՄԱՏԱԿԱՐԱՐՄԱՆ ԵՎ ԿՈՅՈՒՂՈՒ ՀԱՏԱԿԱԳԻԾ	ՋԿ-8

ՊԱՅՄԱՆԱԿԱՆ ՆՇԱՆԵՐ

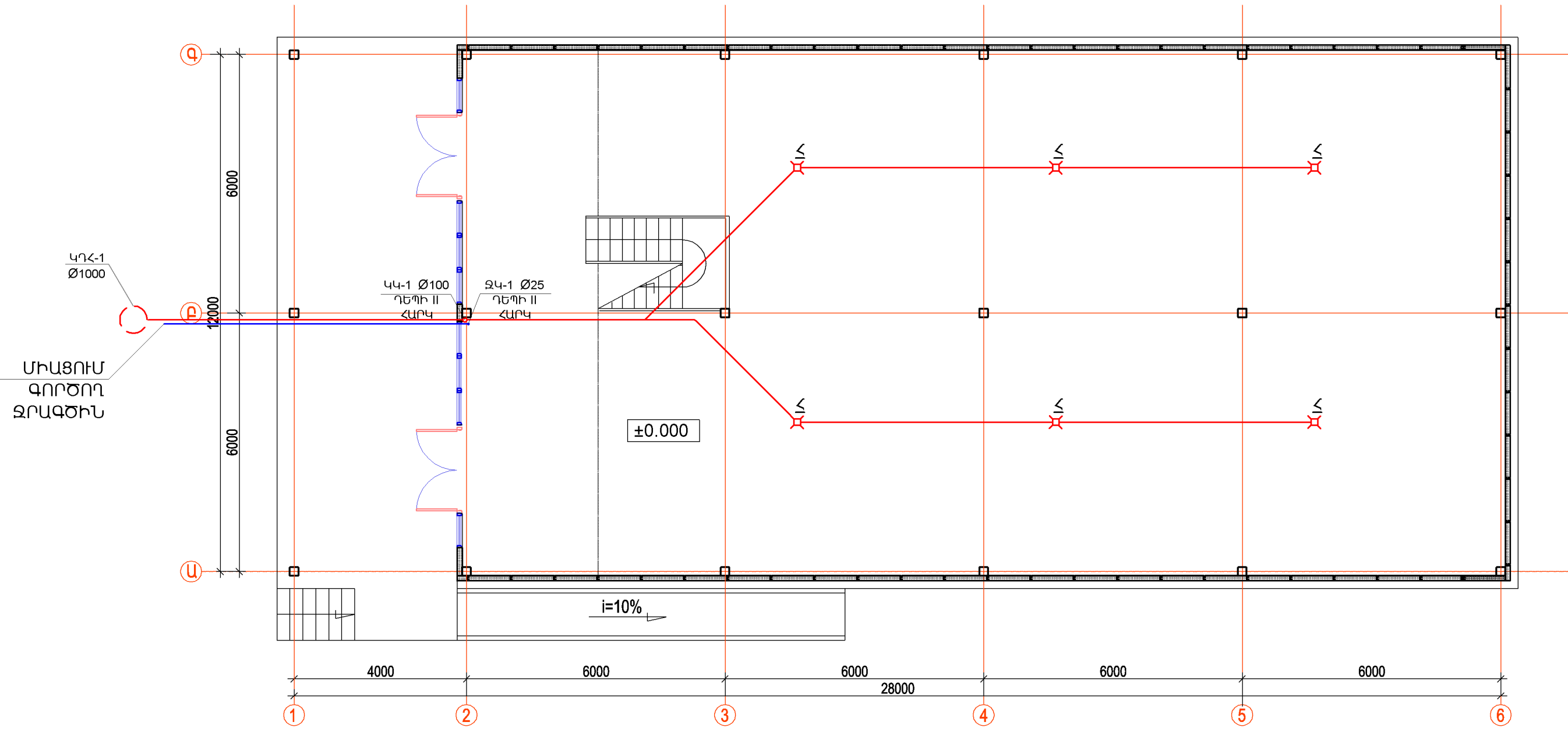
ՀԱՏԱԿԱԳԾՈՒՄ	ՍԽԵՄԱՅՈՒՄ	ՆՇԱՆՆԵՐԻ ԱՆՎԱՆՈՒՄԸ
1	2	3
.....ՋԿ1.....ՋԿ1.....	ՍԱՌԸ ՋՐԻ ԿԱՆԳՆԱԿ
.....ԿԿ1.....ԿԿ1.....	ԿՈՅՈՒՂՈՒ ԿԱՆԳՆԱԿ
		ՓԱԿԱՆ
		ՋՐԱԶԱՓ
		ԼՎԱՑԱՐԱՆ
		ՋՈՒԳԱՐԱՆԱԿՈՆՔ
		ԱՏՈՒԳԻՉ
ԿԿ1	ԿԿ1	ԿՈՅՈՒՂՈՒ ԿԱՆԳՆԱԿ
ՋԿ1	ՋԿ1	ՍԱՌԸ ՋՐԻ ԿԱՆԳՆԱԿ
		ԽՈՂԱՆՈՑԱԿՈՆՔ
		ՀՈՍԱԿ

ԳՐԻՔԻ ԵՎ ԳՐԵՆԱԿԱՆ ՊԻՏՈՆՅՔՆԵՐԻ ՊԱՀԵՏՆԵՐԻ ԱՇԽԱՏԱՆՔԱՅԻՆ ՆԱԽԱԳԾԻ ՄՇԱԿՈՒՄ				ՊԱՏՎԵՐ N ՊԸԱՇՁԲ-13/7		
Ի.Տ.Ք. ՊԵՏ	Հ. ՍՈՒԼԹԱՆՅԱՆ		ՋՐԱՄԱՏԱԿԱՐԱՐՈՒՄ ԵՎ ԿՈՅՈՒՂԻ	ՓՈՒԼ	ԹԵՐԹ	ԹԵՐԹԵՐ
Ն.Գ.Գ.	Հ. ՎԱՐԴԱՆՅԱՆ			ԱՆ	ՋԿ-1	8
ՆԱԽԱԳԾԵՑ	Ս. ՂԱԶԱՐՅԱՆ		ԲԱՑԱՏՐԱԳԻՐ ԱՆՎԱՆԱԹԵՐԹ	ԵՐԵՎԱՆ 2014		

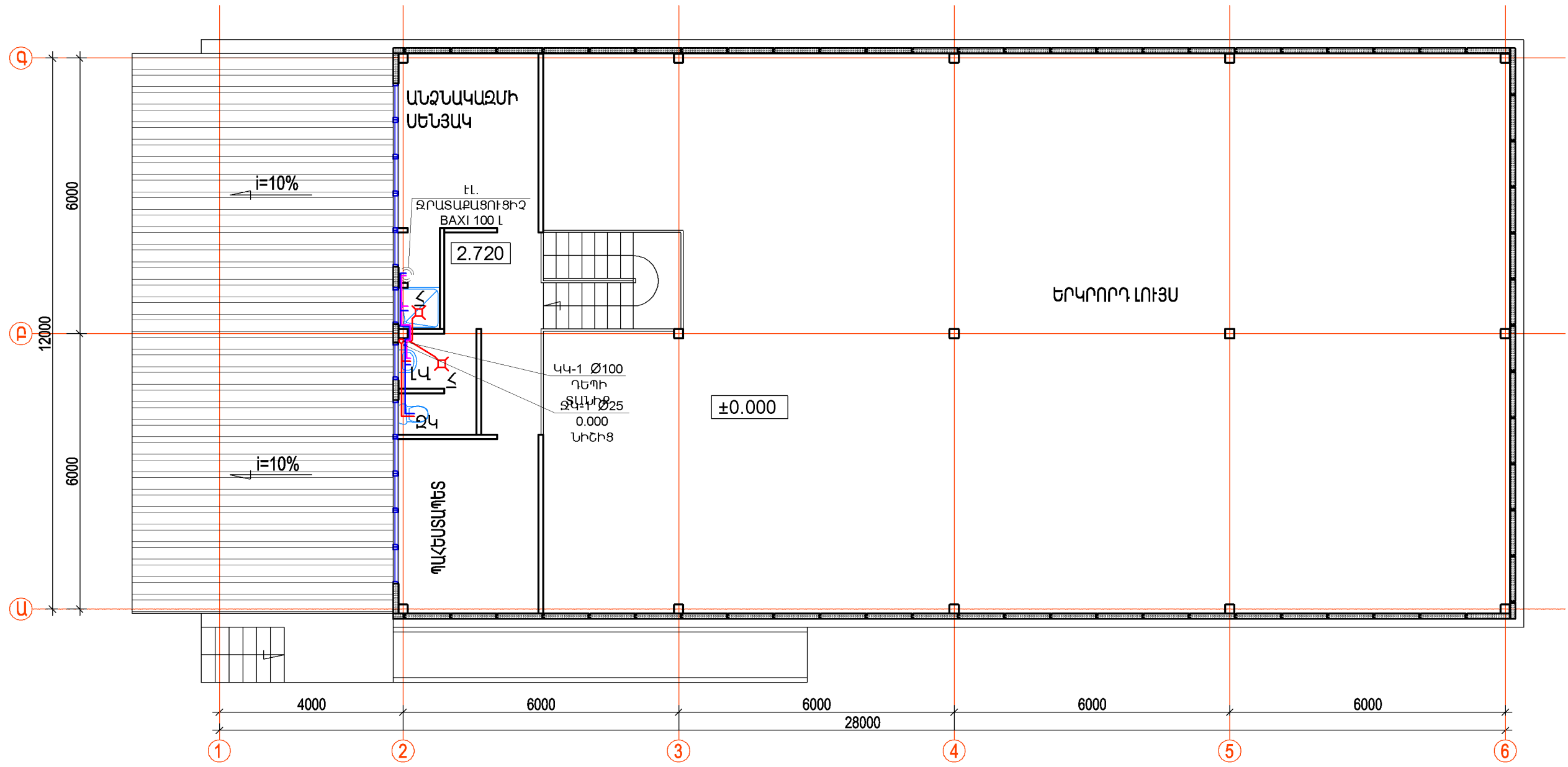


ՄԻԱՅՈՒՄ
ԳՈՐԾՈՂ
ՋՐԱԳԾԻՆ

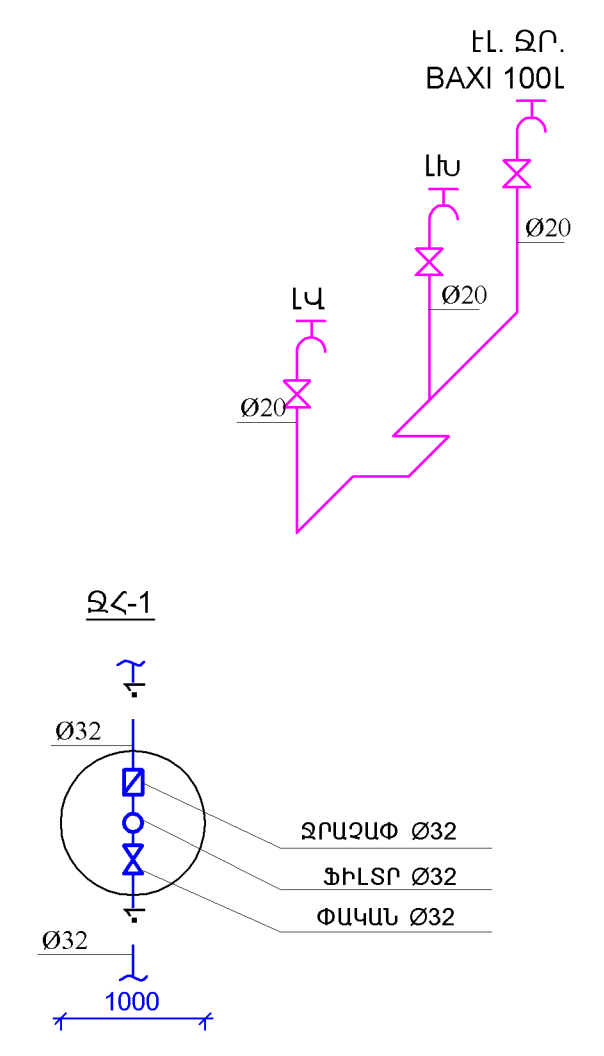
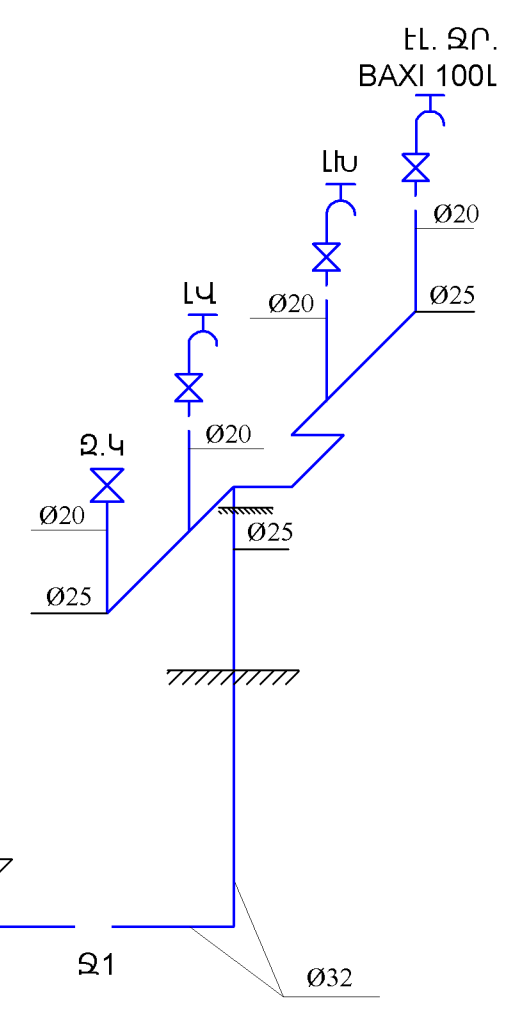
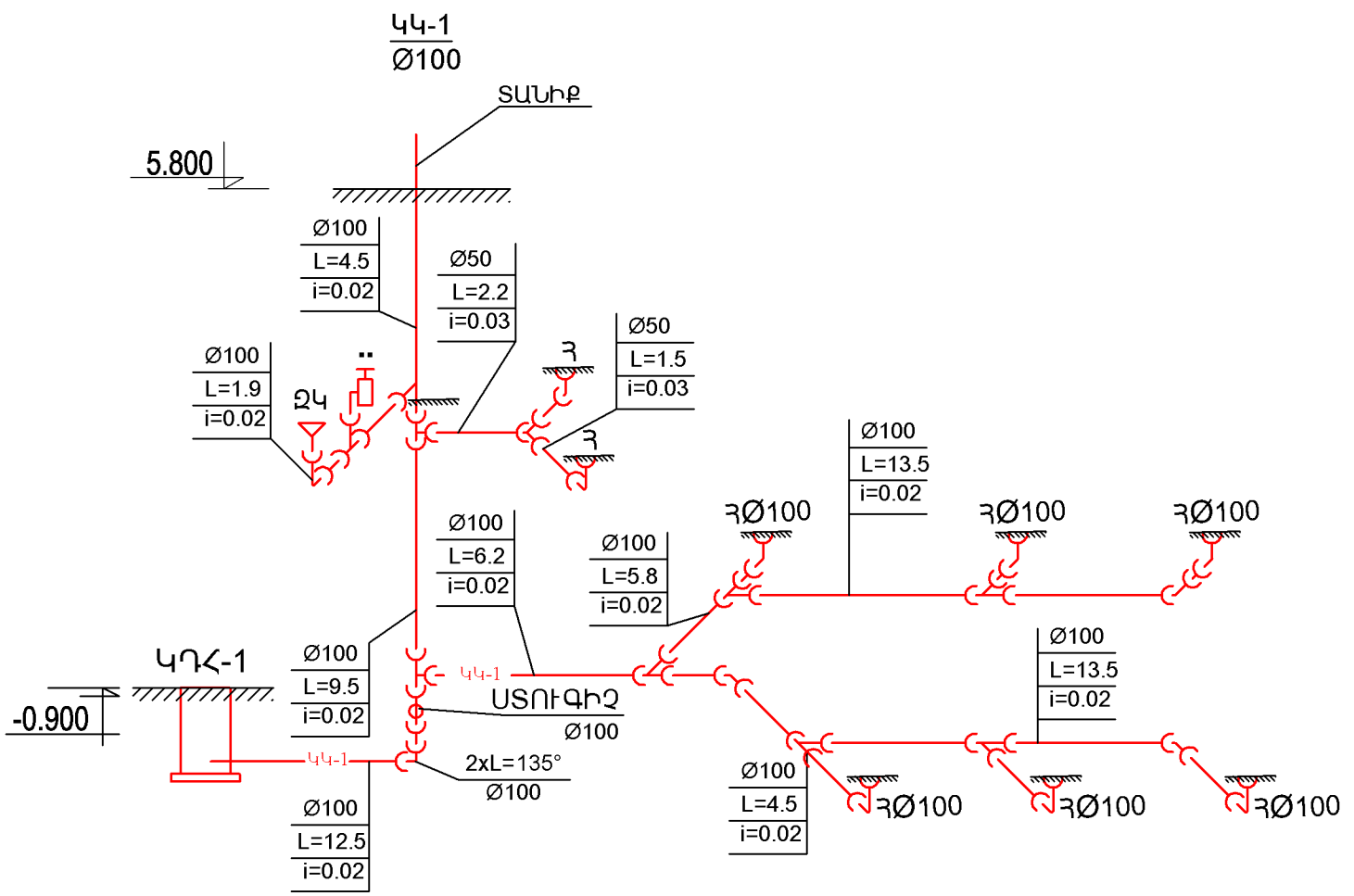
ԳՐԻԻ ԵՎ ԳՐԵՆԱԿԱՆ ՊԻՏՈՆՅՔՆԵՐԻ ՊԱՅԵՍՆԵՐԻ ԱՇԽԱՏԱՆՔԱՅԻՆ ՆԱԽԱԳԾԻ ՄՇԱԿՈՒՄ				ՊԱՏՎԵՐ N ՊԸԱՇՁԲ-13/7		
Ի.Տ.Բ. ՊԵՏ	Հ. ՍՈՒԼԹԱՆՅԱՆ		ՋՐԱՄԱՏԱԿԱՐԱՐՈՒՄ ԵՎ ԿՈՅՈՒՂԻ	ՓՈՒԼ	ԹԵՐԹ	ԹԵՐԹԵՐ
Ն.Գ.Ե.	Հ. ՎԱՐԴԱՆՅԱՆ			ԱՆ	ՋԿ-4	8
ՆԱԽԱԳԾԵՑ	Ս. ՂԱԶԱՐՅԱՆ		ԿՏՐՎԱԾՔ	**		ԵՐԵՎԱՆ 2014



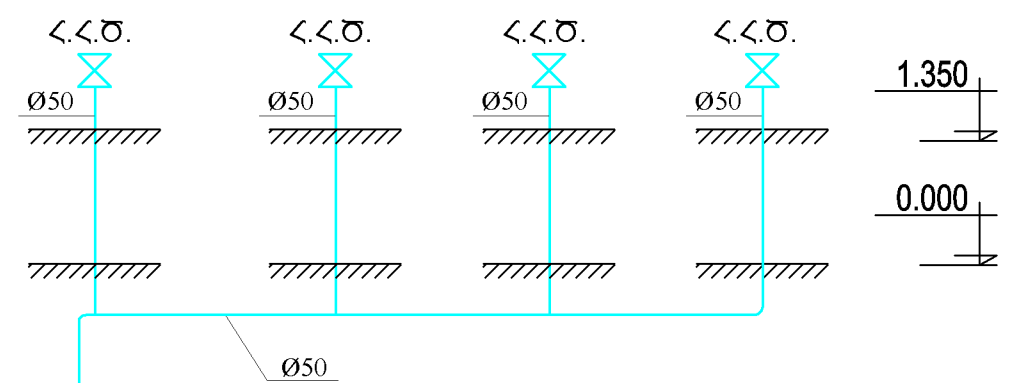
ԳՐԹԻ ԵՎ ԳՐԵՆԱԿԱՆ ՊԻՏՈՆՔՆԵՐԻ ՊԱՅԵՍՆԵՐԻ ԱՇԽԱՏԱՆՔԱՅԻՆ ՆԱԽԱԳԾԻ ՄՇԱԿՈՒՄ				ՊԱՏՎԵՐ N ՊԸԱՇՁԲ-13/7		
Ի.Տ.Բ. ՊԵՏ	Հ. ՍՈՒԹԱՆՅԱՆ		ՋՐԱՄԱՏԱԿԱՐԱՐՈՒՄ ԵՎ ԿՈՅՈՒՐԻ	ՓՈՒԼ	ԹԵՐԹ	ԹԵՐԹԵՐ
Ն.Գ.Ե.	Հ. ՎԱՐԴԱՆՅԱՆ			ԱՆ	ՋԿ-2	8
ՆԱԽԱԳԾԵՑ	Ս. ՂԱԶԱՐՅԱՆ		0.00 ՆԻՇԻ ՀԱՏԱԿԱԳԻԾ	**		ԵՐԵՎԱՆ 2014



ԳՐԻ ԵՎ ԳՐԵՆԱԿԱՆ ՊԻՏՈՆՅՔՆԵՐԻ ՊԱՅԵՍՆԵՐԻ ԱՇԽԱՏԱՆՔԱՅԻՆ ՆԱԽԱԳԾԻ ՄՇԱԿՈՄ				ՊԱՏՎԵՐ N ՊԸԱՇՁԲ-13/7		
Ի.Տ.Բ. ՊԵՏ	Հ. ՍՈՒԹԱՆՅԱՆ		ՋՐԱՄԱՏԱԿԱՐԱՐՈՒՄ ԵՎ ԿՈՅՈՒՐԻ	ՓՈՒԼ	ԹԵՐԹ	ԹԵՐԹԵՐ
Ն.Գ.Ե.	Հ. ՎԱՐԴԱՆՅԱՆ			ԱՆ	ՋԿ-3	8
ՆԱԽԱԳԾԵՑ	Ս. ՂԱԶԱՐՅԱՆ		+2.720 ՆԻՇԻ ՀԱՏԱԿԱԳԻԾ	ԵՐԵՎԱՆ 2014		



ՄԻԱՑՈՒՄ
ԳՈՐԾՈՂ
ՋՐԱԳԾԻՆ









ԳՐԻԻ ԵՎ ԳՐԵՆԱԿԱՆ ՊԻՏՈՆՅՔՆԵՐԻ ՊԱՅԵՍՆԵՐԻ ԱՇԽԱՏԱՆՔԱՅԻՆ ՆԱԽԱԳԾԻ ՄՇԱԿՈՒՄ				ՊԱՏԿԵՐ N ՊԸԱՇՁԲ-13/7		
Ի.Տ.Բ. ՊԵՏ	Հ. ՍՈՒԼԹԱՆՅԱՆ		ՋՐԱՄԱՏԱԿԱՐԱՐՈՒՄ ԵՎ ԿՈՅՈՒՐԻ	ՓՈՒԼ	ԹԵՐԹ	ԹԵՐԹԵՐ
Ն.Գ.Ե.	Հ. ՎԱՐԴԱՆՅԱՆ			ԱՆ	ՋԿ-5	8
ՆԱԽԱԳԾԵՑ	Ս. ՂԱԶԱՐՅԱՆ		ՀԱԿԱՅՐԴԵՀԱՅԻՆ ՀԱՄԱԿԱՐԳԻ ԵՎ ԿՈՅՈՒՐԻ ԿՏՐՎԱԾՔ	** ԵՐԵՎԱՆ 2014		

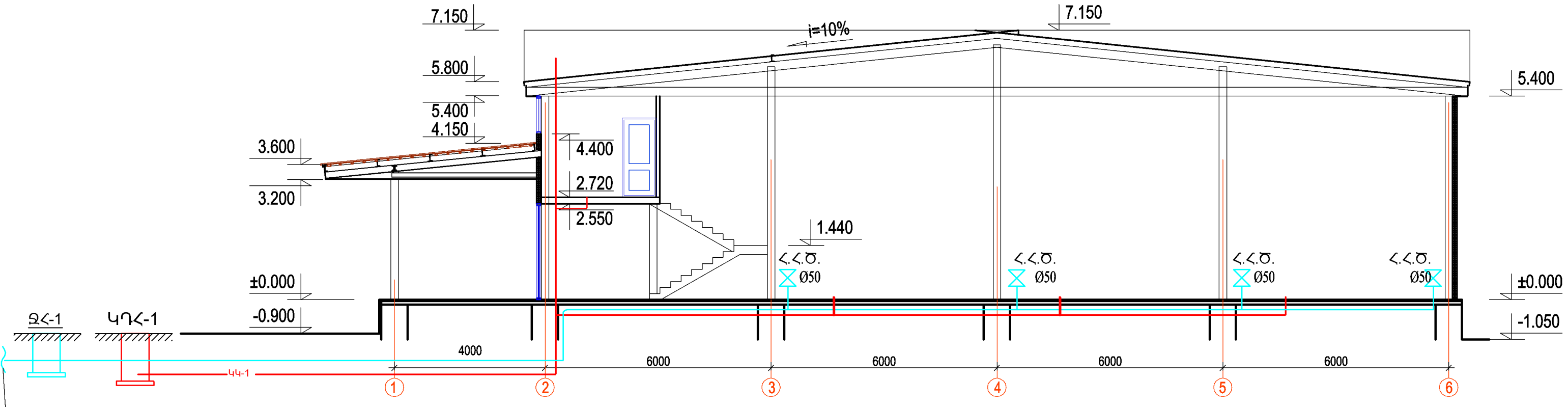
ՆԵՐՔԻՆ ԶՐԱՄԱՏԱԿԱՐԱՐՄԱՆ և ԿՈՅՈՒՂՈՒ ՑԱՆՑ

N	ԱՆՎԱՆՈՒՄԸ	ՉԱՓ	ՉԱՓ. ՄԻԱԿ.	ՔԱՆԱԿ	ՊԵՏ. ՍՏԱՆԴ.
1.	ՄԻԱՑՈՒՄ ԳՈՐԾՈՂ ԶՐԱԳԾԻՆ				—/—
2.	ՄԻԱՑՈՒՄ ԳՈՐԾՈՂ ԴԻՏԱՀՈՐԻՆ				—/—
3.	ԽՈՂՈՎԱԿ ՊՈԼԻՊՐՈՊԵԼԵՆԵ	Ø 32	գ.Մ	38	—/—
4.	ՆՈՒՅՆԸ	Ø 25	գ.Մ	10	—/—
5.	ՆՈՒՅՆԸ	Ø 20	գ.Մ	16	—/—
6.	ՓԱԿԱՆ	Ø 32	ՀԱՏ	4	—/—
7.	ՖԻԼՏՐ	Ø 32	ՀԱՏ	1	—/—
8.	ԶՐԱՉԱՓ	Ø 32	ՀԱՏ	1	—/—
9.	ԽՈՂՈՎԱԿ ՊՈԼԻԿԻՆԻԱՑԵՏԱՏԱՅԻՆ	Ø 100	գ.Մ	46	—/—
10.	ՆՈՒՅՆԸ	Ø 50	գ.Մ	10	—/—
11.	ԱՆԿՅՈՒՆ	32-90	ՀԱՏ	24	—/—
12.	ՆՈՒՅՆԸ	25-90	ՀԱՏ	6	—/—
13.	ՆՈՒՅՆԸ	20-90	ՀԱՏ	15	—/—
14.	ՆՈՒՅՆԸ	20-1/2F	ՀԱՏ	10	—/—
15.	ՆՈՒՅՆԸ	100-45	ՀԱՏ	26	—/—
16.	ՆՈՒՅՆԸ	50-45	ՀԱՏ	10	—/—
17.	ԵՈՒՔԱՇԽԻՉ	100-45	ՀԱՏ	10	—/—
18.	ՆՈՒՅՆԸ	100-90	ՀԱՏ	3	—/—
19.	ՆՈՒՅՆԸ	50-45	ՀԱՏ	3	—/—
20.	ՆՈՒՅՆԸ	50-90	ՀԱՏ	2	—/—
21.	ՆՈՒՅՆԸ	25-20-25	ՀԱՏ	4	—/—
22.	ՆՈՒՅՆԸ	32	ՀԱՏ	10	—/—
23.	ՆՈՒՅՆԸ	20	ՀԱՏ	10	—/—
24.	ԱՆՑՈՒՄ	100-50	ՀԱՏ	4	—/—
25.	ՆՈՒՅՆԸ	32-25	ՀԱՏ	2	—/—
26.	ՆՈՒՅՆԸ	25-20	ՀԱՏ	6	—/—
27.	ՍՏՈՒԳԻՉ	100	ՀԱՏ	2	—/—
28.	ԳՆԴԱՅԻՆ ՓԱԿԱՆ	1/2 F/M	ՀԱՏ	6	—/—
29.	ՆՈՒՅՆԸ	32	ՀԱՏ	4	—/—
30.	ԷԼ. ԶՐԱՏԱՔԱՑՈՒՑԻՉ BAXI	100 .	ՀԱՏ	1	—/—
31.	ԵՐԿԱԹԵ ԽՈՂՈՎԱԿ	Ø 50	գ.Մ	50	—/—
32.	ՓԱԿԱՆ	Ø 50	ՀԱՏ	5	—/—
33.	ԵՈՒՔԱՇԽԻՉ	Ø 50	ՀԱՏ	5	—/—
34.	ԱՆԿՅՈՒՆ	Ø 50	ՀԱՏ	9	—/—

ԿՈՅՈՒՂՈՒ ԶԵՎԱԿՈՐ ՄԱՍԵՐ

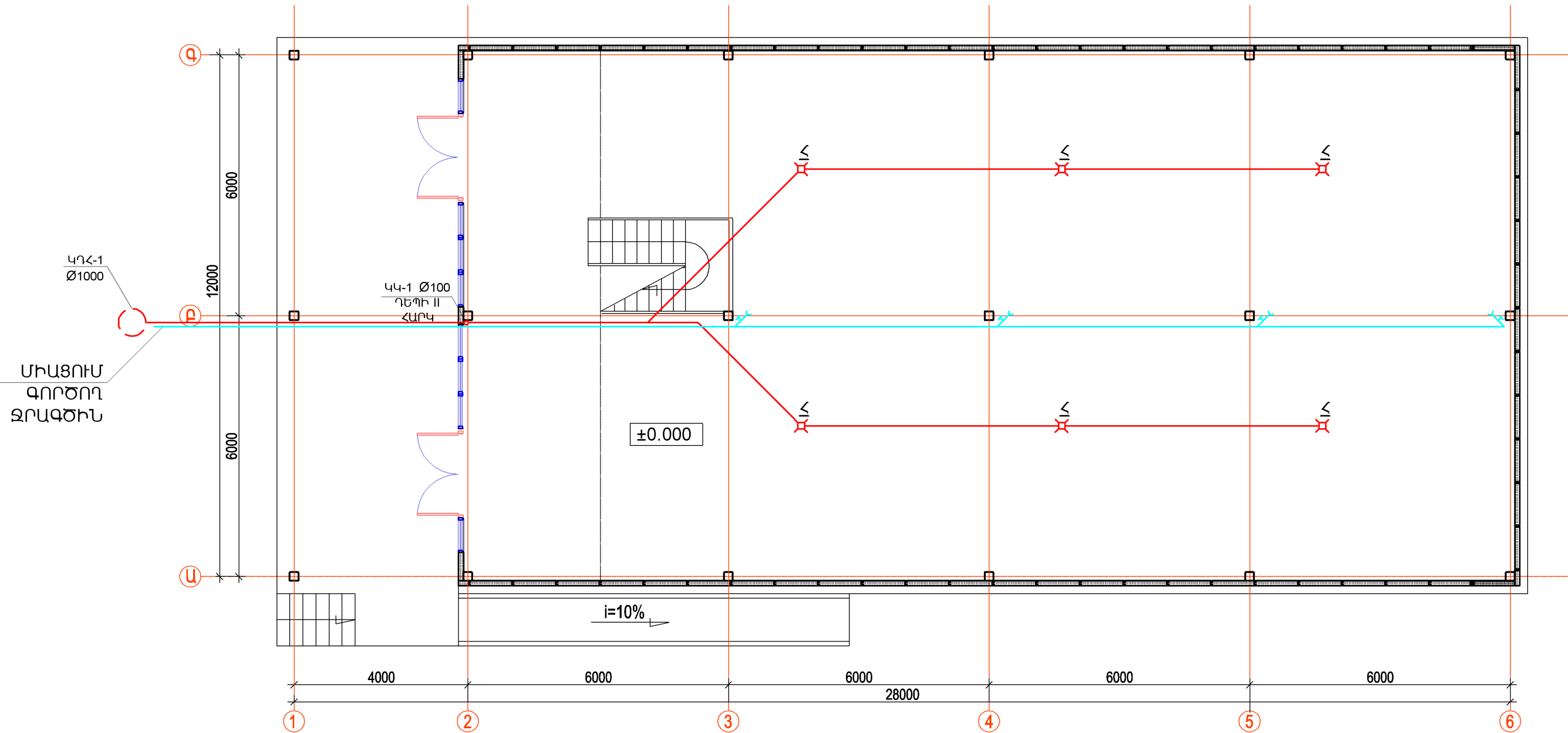
N	ԷՍՔԻՉ	ԱՆՎԱՆՈՒՄԸ	ՔԱՆԱԿ	ՔԱՇՆ 1 ՀԱՏ
1.	 Ø100 α=135°	ԹԵՔՈՒՄ	10	—/—
2.	 Ø100 α=90 °	ԵՈՒՔԱՇԽԻԿ	3	—/—
3.	 Ø100 α=135°	ԵՈՒՔԱՇԽԻԿ	6	—/—
4.	 Ø100	ՍՏՈՒԳԻՉ	2	—/—
5.	 Ø50 α=135 °	ԹԵՔՈՒՄ	12	—/—
6.	 100 -50	ԱՆՑՈՒՄ	3	—/—

ԳՐՔԻ ԵՎ ԳՐԵՆԱԿԱՆ ՊԻՏՈՆՅՔՆԵՐԻ ՊԱՐԵՍՆԵՐԻ ԱՇԽԱՏԱՆՔԱՅԻՆ ՆԱԽԱԳԾԻ ՄՇԱԿՈՒՄ				ՊԱՏՎԵՐ N ՊԸԱՇՉԲ-13/7		
Ի.Տ.Ք. ՊԵՏ	Հ. ՍՈՒԼԹԱՆՅԱՆ		ԶՐԱՄԱՏԱԿԱՐԱՐՈՒՄ ԵՎ ԿՈՅՈՒՂՈՒ	ՓՈՒԼ	ԹԵՐԹ	ԹԵՐԹԵՐ
Ն.Գ.Ե.	Հ. ՎԱՐԴԱՆՅԱՆ			ԱՆ	ՋԿ-6	8
ՆԱԽԱԳԾԵՑ	Ս. ՂԱԶԱՐՅԱՆ		ՀԱԿԱՅՐԴԵՀԱՅԻՆ ՀԱՄԱԿԱՐԳԻ ԵՎ ԿՈՅՈՒՂՈՒ ԿՏՐՎԱԾՔ	** ԵՐԵՎԱՆ 2014		

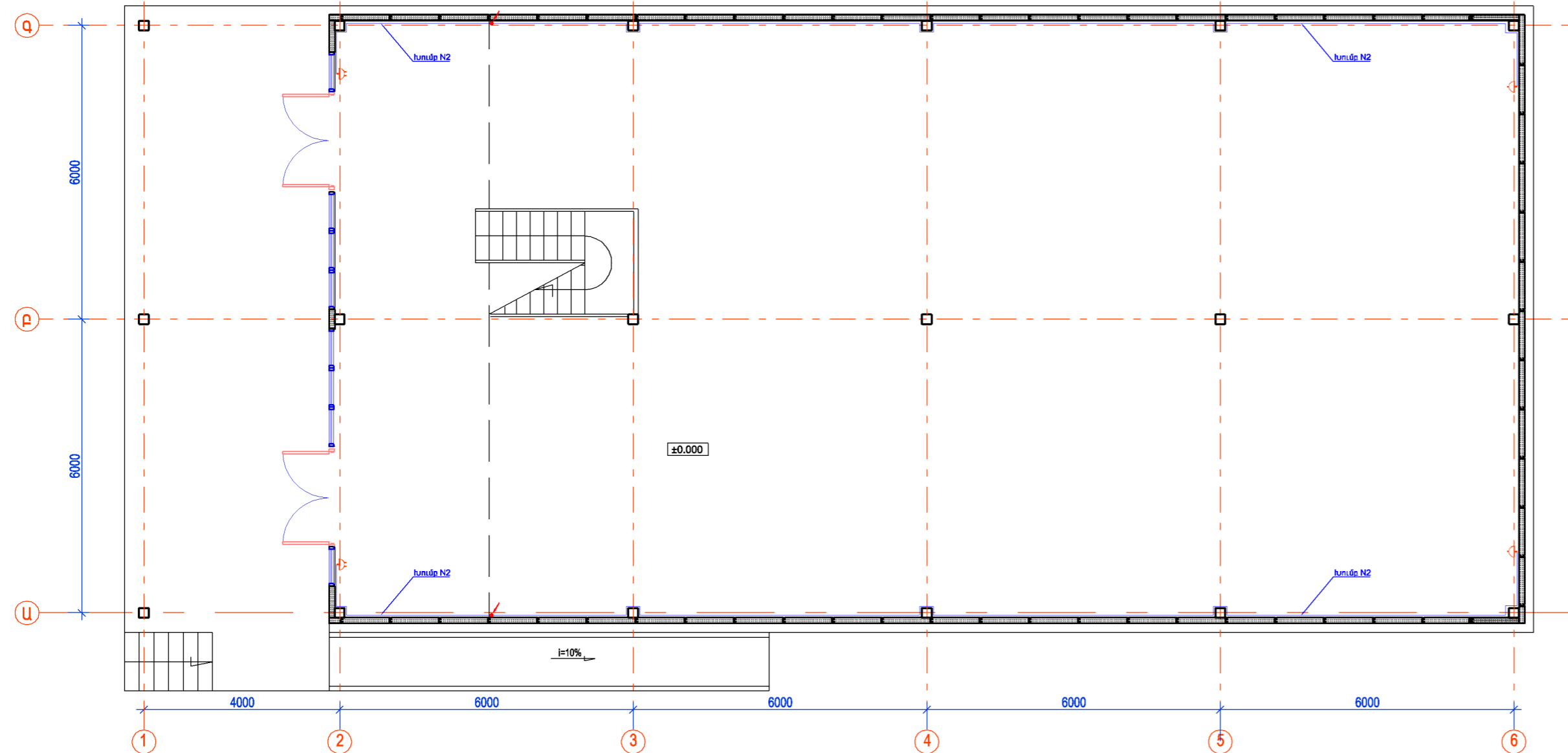
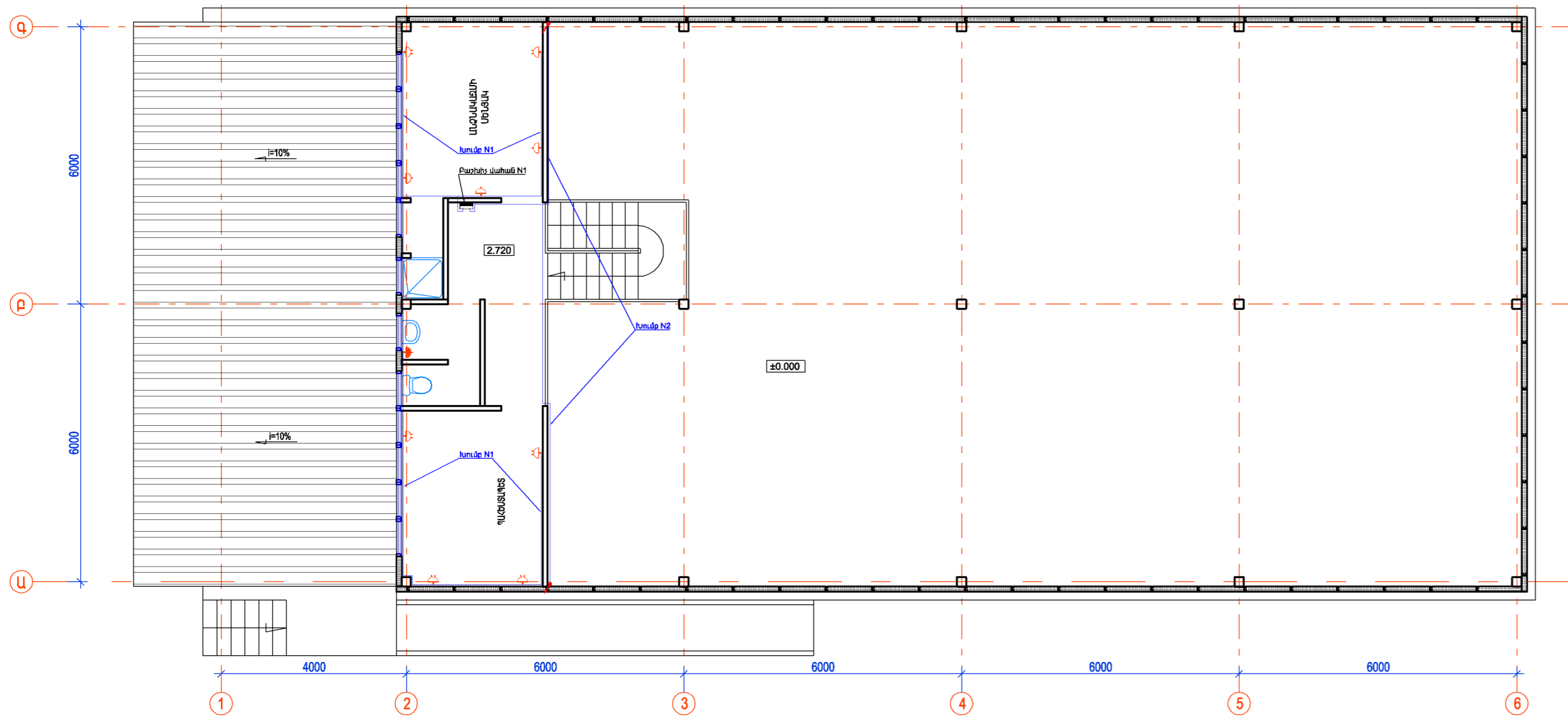


ՄԻԱՅՈՒՄ
ԳՈՐԾՈՂ
ՋՐԱԳԾԻՆ

ԳՐԻԷ ԵՎ ԳՐԵՆԱԿԱՆ ՊԻՏՈՆՅՔՆԵՐԻ ՊԱՅԵՍՆԵՐԻ ԱՇԽԱՏԱՆՔԱՅԻՆ ՆԱԽԱԳԾԻ ՄՇԱԿՈՒՄ				ՊԱՏՎԵՐ N ՊԸԱՇՁԲ-13/7		
Ի.Տ.Բ. ՊԵՏ	Հ. ՍՈՒԼԹԱՆՅԱՆ		ՋՐԱՄԱՏԱԿԱՐԱՐՈՒՄ ԵՎ ԿՈՅՈՒՐԻ	ՓՈՒԼ	ԹԵՐԹ	ԹԵՐԹԵՐ
Ն.Գ.Ե.	Հ. ՎԱՐԴԱՆՅԱՆ			ԱՆ	ՋԿ-7	8
ՆԱԽԱԳԾԵՑ	Ս. ՂԱԶԱՐՅԱՆ		ՀԱԿԱՀՐԴԵՀԱՅԻՆ ՀԱՄԱԿԱՐԳԻ ՋՐԱՄԱՏԱԿԱՐԱՐՄԱՆ ԵՎ ԿՈՅՈՒՐԻ ԳՐԱԿԱՆ	**		ԵՐԵՎԱՆ 2014

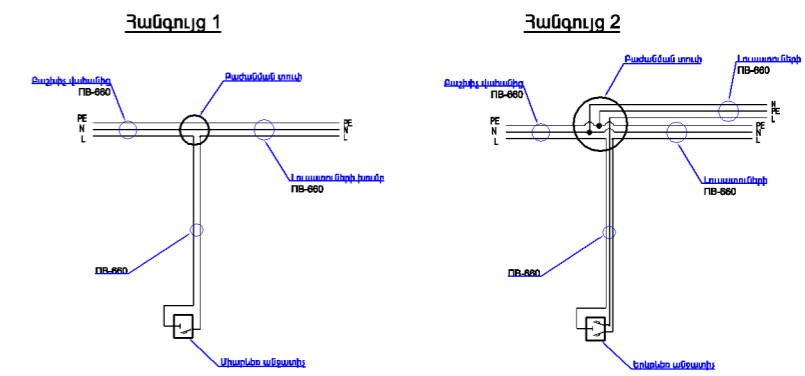
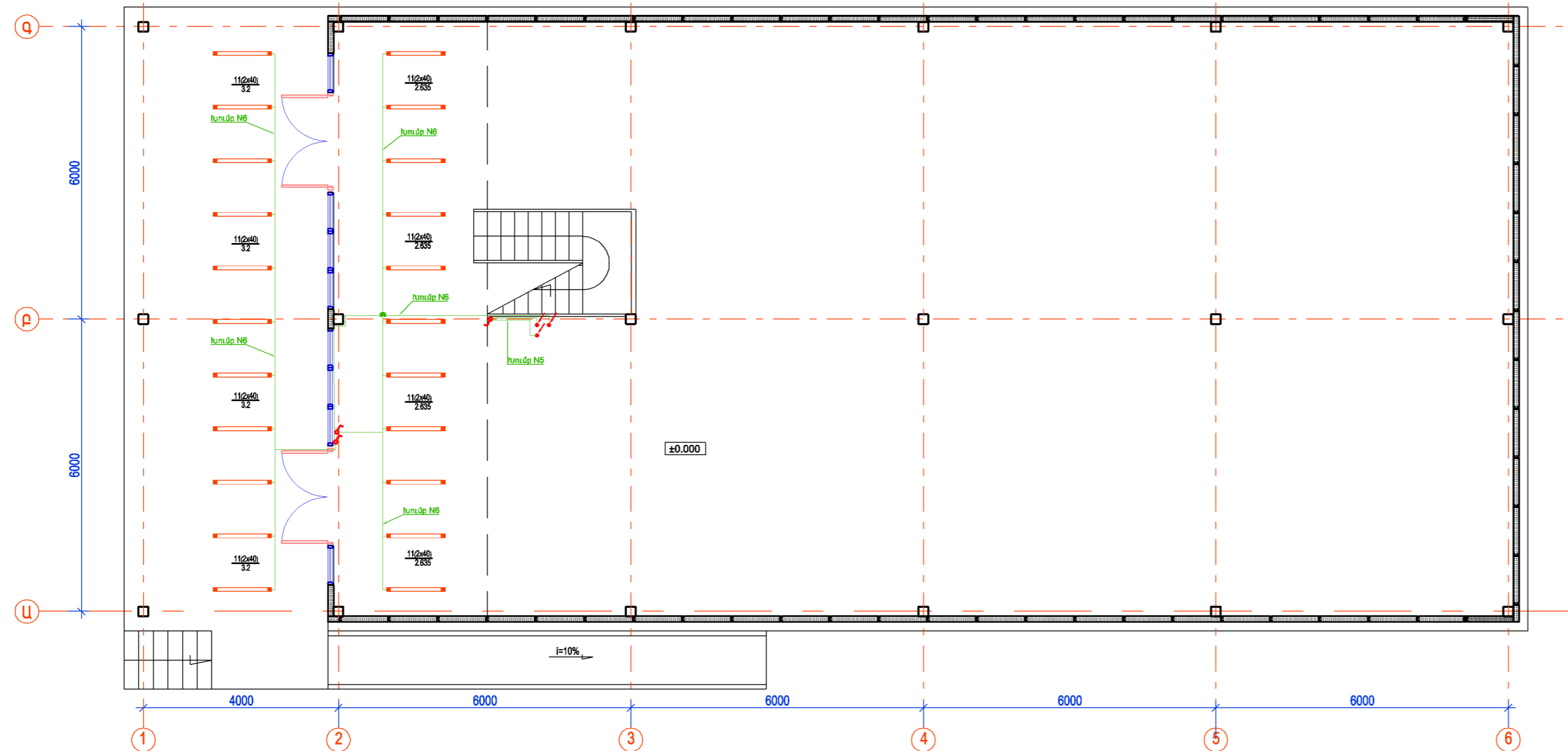
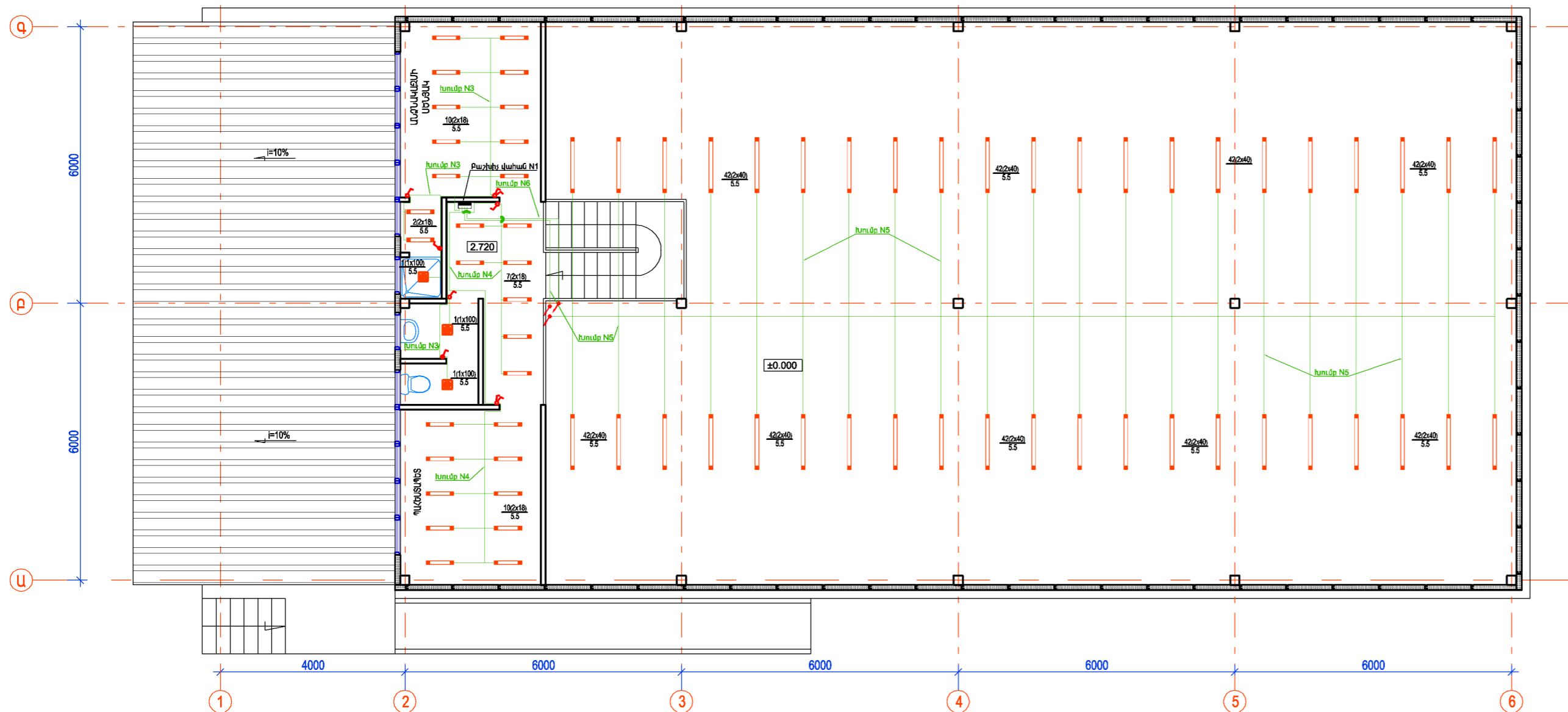


ԳՐԻԻ ԵՎ ԳՐԵՆԱԿԱՆ ՊԻՏՈՆՔՆԵՐԻ ՊԱՅԵՍՆԵՐԻ ԱՇԽԱՏԱՆՔԱՅԻՆ ՆԱԽԱԳԾԻ ՄՇԱԿՈՒՄ				ՊԱՏՎԵՐ N ՊԸԱՇՁԲ-13/7		
Ի.Տ.Ք. ՊԵՏ	Հ. ՍՈՒԹԱՆՅԱՆ		ՋՐԱՄԱՏԱԿԱՐԱՐՈՒՄ ԵՎ ԿՈՅՈՒՐԻ	ՓՈՒԼ	ԹԵՐԹ	ԹԵՐԹԵՐ
Ն.Գ.Ե.	Հ. ՎԱՐԴԱՆՅԱՆ			ԱՆ	ՋԿ-8	8
ՆԱԽԱԳԾԵՑ	Ս. ՂԱԶԱՐՅԱՆ		ՀԱԿԱՀՐԴԵՀԱՅԻՆ ՀԱՄԱԿԱՐԳԻ ՋՐԱՄԱՏԱԿԱՐԱՐՄԱՆ ԵՎ ԿՈՅՈՒՐԻ	**		ԵՐԵՎԱՆ 2014



- Պայմանական նշանակումներ**
- Վարդակները սնող մալուխ
 - Բաշխիչ վահան
 - Մեկ տեղանի արտաքին տեղադրման փարդակ
 - Մեկ տեղանի արտաքին տեղադրման վարդակ
 - Երկու տեղանի արտաքին տեղադրման վարդակ
 - Դեպի մերթև գնացող
 - Վերկից եկող


ԳՐԵՐԻ և ԳՐԵՆԱԿԱՆ ՊԻՏՈՒՅՔՆԵՐԻ ՊԱՀԵՍԻ ԱՇԽԱՏԱՆՔԱՅԻՆ ՆԱԽԱԳԾԻ ՄԵՆԱԿՈՄ			ՊԱՏՎԵՐ N ՊՁԱԸՁԲ-13/7		
Ի.Տ.Ք. ՊԵՏ	Հ. ՍՈՒԹԱՆՅԱՆ		ՓՈՒԼ	ԹԵՐԹ	ԹԵՐԹԵՐ
Ն.Գ.Ճ.	Մ. ԱՎԵՏԻՍՅԱՆ		ԱՆ	Է-1	4
ՆԱԽԱԳԾԵՑ	Ս. ԳՎԱԼԱՅԱՆ		ՎԱՐՂԱԿՆԵՐԻ ԷԼ.ՄԱՏԱԿԱՐԱՐՈՒՄ		ԵՐԵՎԱՆ 2014

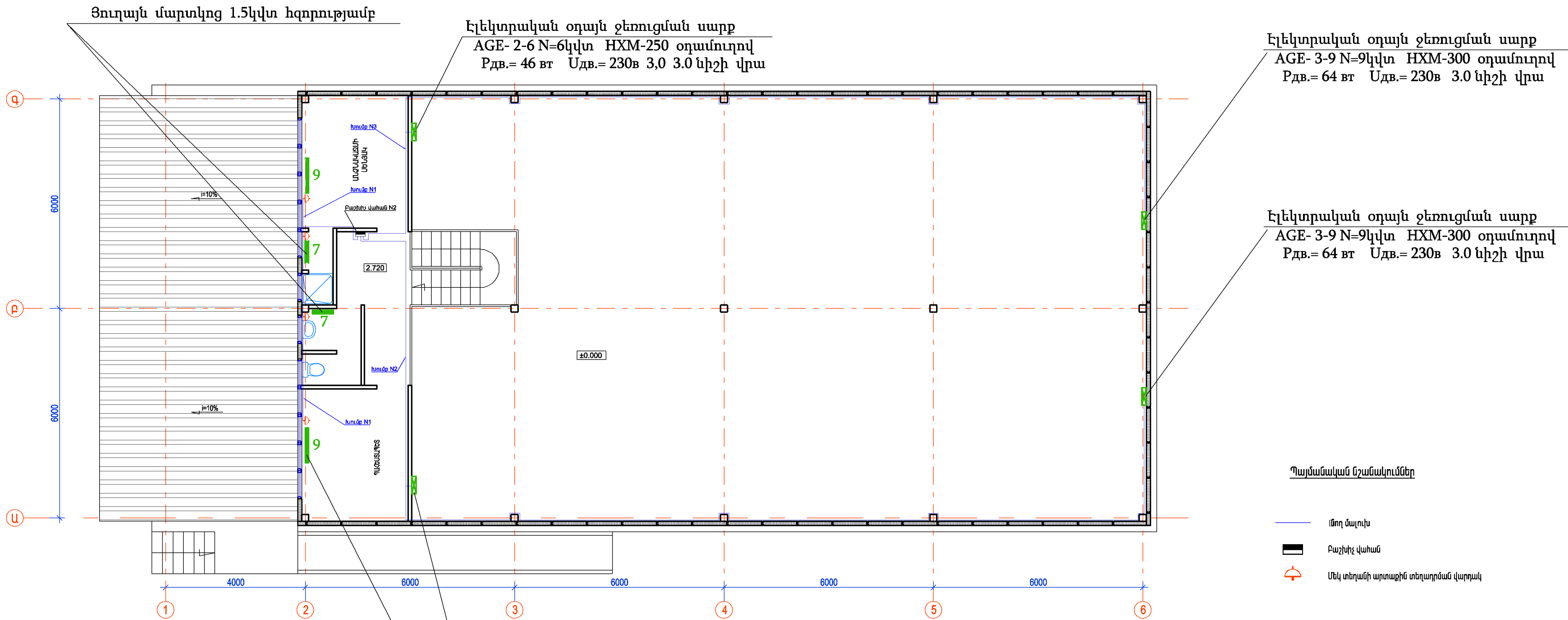


Պայմանական նշանակումներ

- Խողովակաշարի մակույթ
- Բաշխիչ վահան
- Շիկացման լամպով ջրամթափանց լուսատու 1x1004-տ հզորության
- Լուսամթափանց լամպերով լուսատու 2x40-տ հզորության
- Լուսամթափանց լամպերով լուսատու 2x18-տ հզորության
- Արտաքին տեղադրման միաթևե ջրամթափանց անջատիչ
- Արտաքին տեղադրման միաթևե անջատիչ
- Արտաքին տեղադրման երկթևե անջատիչ
- Միաստեղ անջատիչ ռեվերս
- Պնայի մերկ գնացող
- Վերևից եկող

$$\frac{182 \times 40}{3.2} = \frac{182 \times 40}{3.2} \times \frac{182 \times 40}{3.2}$$

գրքերի և գրենապատ ՊԻՏՈՒՅՔՆԵՐԻ ՊԱՀԵՍԻ ԱՆՍԱՏԱՆՔԱՅԻՆ ՆԱԽԱԾԻ ՄԵԱԿՈՄ		ՊԱՏՎԵՐ N ՊԱՆԵՁՔ-13/7			
Ի.Տ.Ք. ՊԵՏ	Հ. ՍՈՒԹԱՅԱՆ	ԷԼԵԿՏՐԱՏԵԽՆԻԿԱԿԱՆ ՄԱՍ	ՓՈՒԼ	ԹԵՐԹ	ԹԵՐԹԵՐ
Ն.Գ.Ճ.	Մ. ԱՎԵՏԻՍՅԱՆ		ԱՆ	Է-2	4
ՆԱԽԱԳԾԵՑ	Ս. ԳԱՎԱԼՅԱՆ	ԼՈՒՍԱԿՈՐՈՒԹՅԱՆ Է.ՄՏՏԱԿԱՐԱՐՈՒՄ	 ԵՐԵՎԱՆ 2014		



Էլեկտրական օդային ջեռուցման սարք
 AGE- 2-6 N=6կվտ HXM-250 օդամուղով
 P_{դ.վ.}= 46 ԿՎ Մ_{դ.վ.}= 230Վ 3,0 3,0 նիշի վրա

Էլեկտրական օդային ջեռուցման սարք
 AGE- 3-9 N=9կվտ HXM-300 օդամուղով
 P_{դ.վ.}= 64 ԿՎ Մ_{դ.վ.}= 230Վ 3,0 նիշի վրա

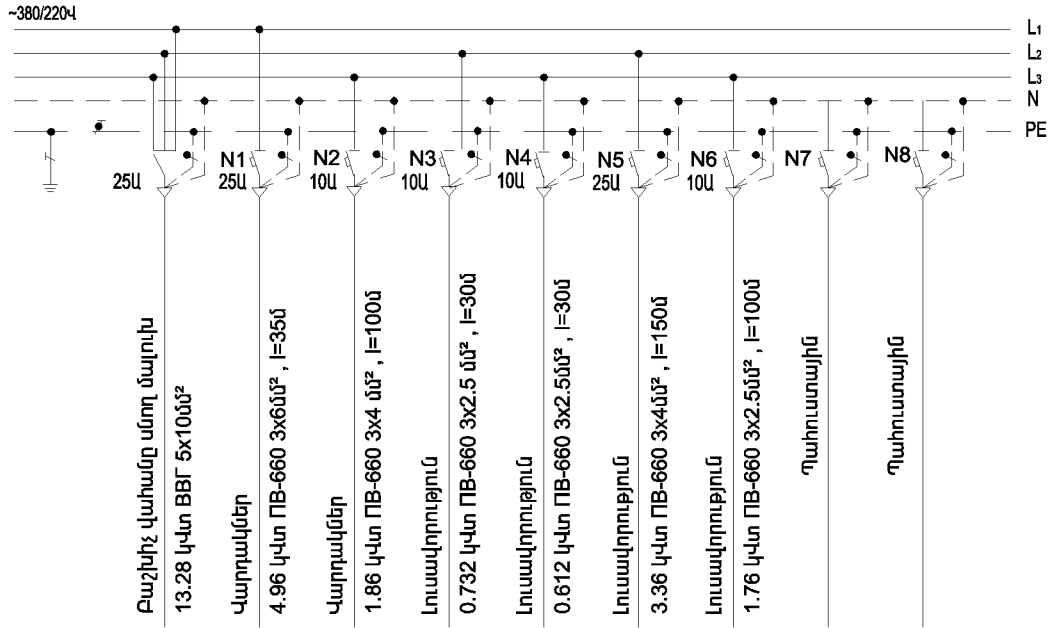
Էլեկտրական օդային ջեռուցման սարք
 AGE- 3-9 N=9կվտ HXM-300 օդամուղով
 P_{դ.վ.}= 64 ԿՎ Մ_{դ.վ.}= 230Վ 3,0 նիշի վրա

Էլեկտրական օդային ջեռուցման սարք
 AGE- 2-6 N=6կվտ HXM-250 օդամուղով
 P_{դ.վ.}= 46 ԿՎ Մ_{դ.վ.}= 230Վ 3,0 3,0 նիշի վրա

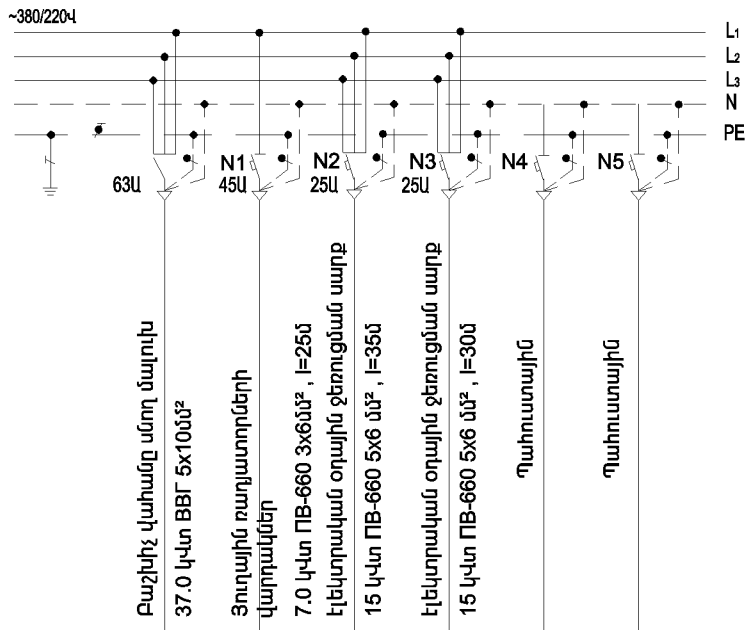
- Պայմանական նշանակումներ**
- Մոդ մալուխ
 - Բաշխիչ վահան
 - Մեկ տեղանի արտաքին տեղադրման վարդակ


ԳՐԹԵՐԻ և ԳՐԵՆԱԿԱՆ ՊԻՏՈՅՔՆԵՐԻ ՊԱՀԵՍԻ ԱՇԽԱՏԱՆՔԱՅԻՆ ՆԱԽԱԳԾԻ ՄԵԿՎՈՒՄ			ՊԱՏՎԵՐ N ՊԸԱՇՁԲ-13/7			
Ի.Տ.Բ. ՊԵՏ	Հ. ՍՈՒԹԱՆՅԱՆ		ԷԼԵԿՏՐԱՏԵԽՆԻԿԱԿԱՆ ՄԱՍ	ՓՈՒԼ	ԹԵՐԹ	ԹԵՐԹԵՐ
Ն.Գ.Ճ.	Մ. ԱՎԵՏԻՍՅԱՆ			ԱՆ	Է-3	4
ՆԱԽԱԳԾԵՑ	Ս. ԳԱԿԱԼՉՅԱՆ		ՕՐԱԹՈՒՆՈՒԹՅԱՆ ԷԼ.ՄԱՏԱԿԱՐԱՐՈՒՄ			ԵՐԵՎԱՆ 2014

N1 բաշխիչ վահանի սխեմա



N2 բաշխիչ վահանի սխեմա

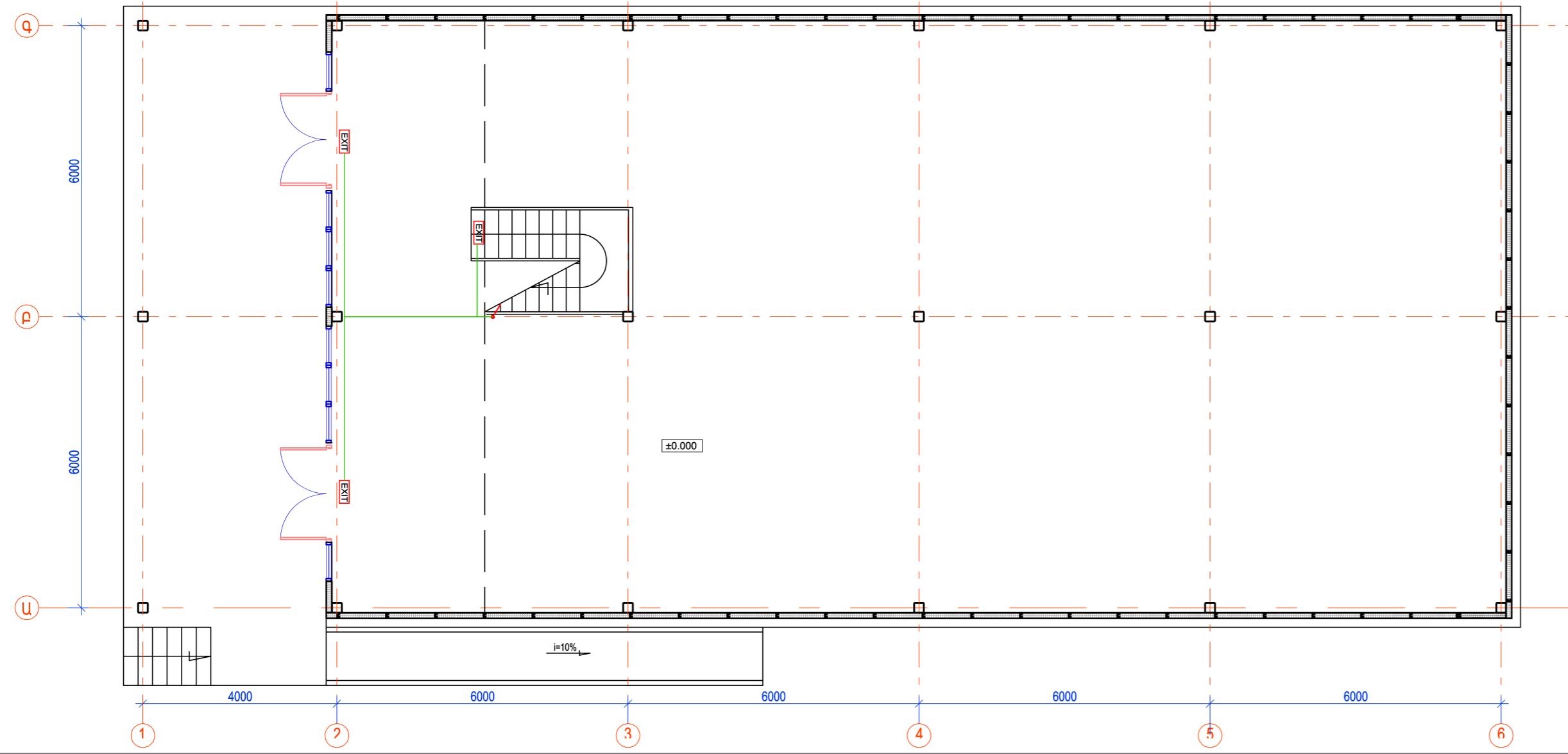
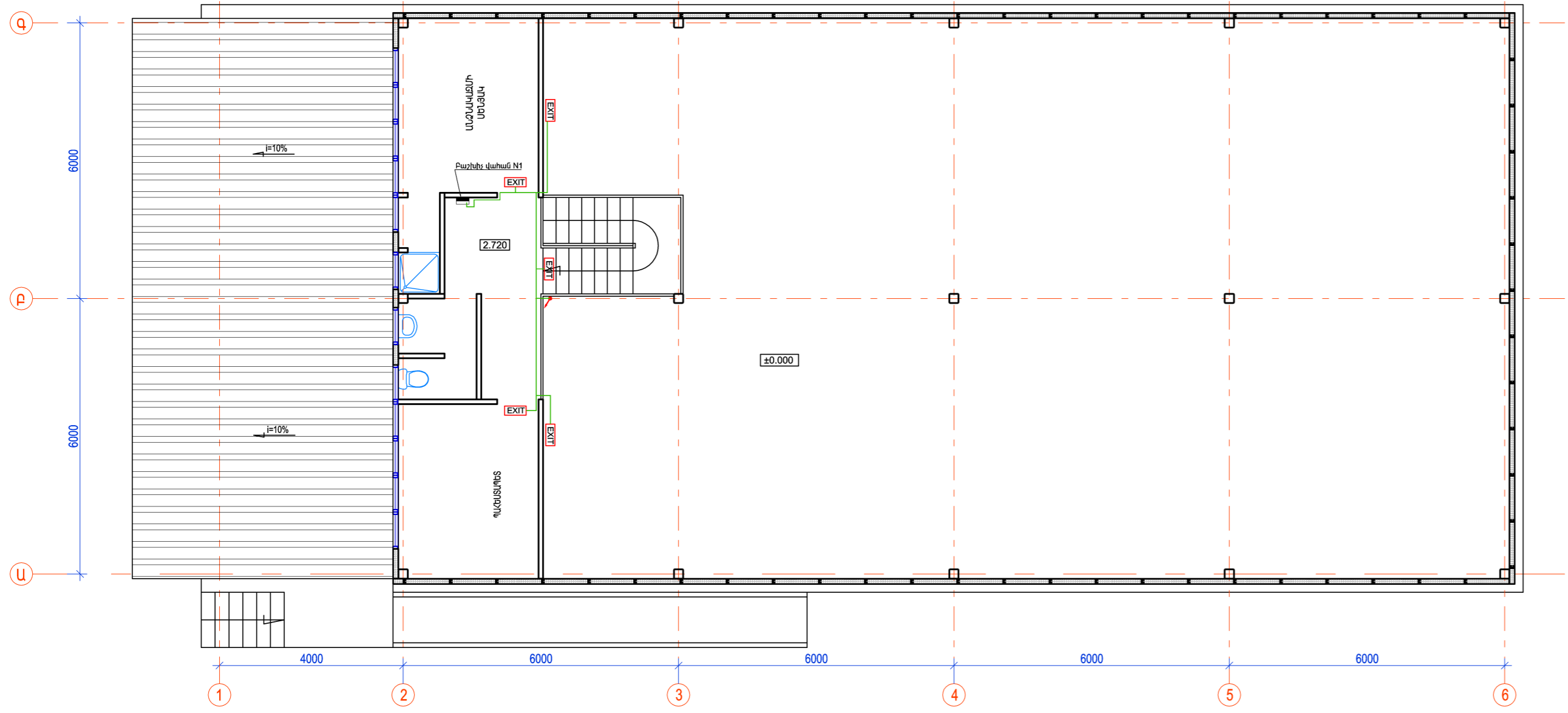


ԳՐԹԵՐԻ և ԳՐԵՆԱԿԱՆ ՊԻՏՈՒՅՔՆԵՐԻ ՊԱՀԵՍԻ ԱՇԽԱՏԱՆՔԱՅԻՆ ՆԱԽԱԳԾԻ ՄՇԱԿՈՒՄ				ՊԱՏՎԵՐ N ՊՁԱՇՁԲ-13/7		
Ի.Տ.Բ. ՊԵՏ	Հ. ՍՈՒԹԱՆՅԱՆ		ԷԼԵԿՏՐԱՏԵԽՆԻԿԱԿԱՆ ՄԱՍ	ՓՈՒԼ	ԹԵՐԹ	ԹԵՐԹԵՐ
Ն.Գ.Ճ.	Մ. ԱՎԵՏԻՍՅԱՆ			ԱՆ	Է-4	4
ՆԱԽԱԳԾԵՑ	Ս. ԳԱԿԱԼՅԱՆ		ՄԻԱԳԾԱՆԻ ՍԽԵՄԱ	 ԵՐԵՎԱՆ 2014		

Մասնագիր

Պահեստի ներքին սնման ցանցերի մոնտաժման աշխատանքների

Հ/Հ	Աշխատանքի անվանումը	Չափ. միավորը	Քանակը	Անհրաժեշտ նյութեր	Չափ. միավորը	Ընդհանուր
1	Բաշխիչ վահանի տեղադրում	հատ	2	Բաշխիչ վահան 25Ա	հատ	1
				Բաշխիչ վահան 63Ա	հատ	1
2	Մալուխների մոնտաժում պլաստմասե վաքում լուսավորություն	մ	535	ՊԵ-660 3x2,5մ ²	մ	160
				ՊԵ-660 3x4մ ²	մ	250
				ՊԵ-660 3x6մ ²	մ	60
				ՊԵ-660 5x6մ ²	մ	65
3	Միաֆազ ավտոմատ անջատիչների տեղադրում	հատ	7	Միաֆազ ավտոմատ անջատիչ 10Ա	հատ	4
				Միաֆազ ավտոմատ անջատիչ 25Ա	հատ	1
				Միաֆազ ավտոմատ անջատիչ 45Ա	հատ	1
4	Եռաֆազ ավտոմատ անջատիչների տեղադրում	հատ	4	Եռաֆազ ավտոմատ անջատիչ 25Ա	հատ	3
				Եռաֆազ ավտոմատ անջատիչ 63Ա	հատ	1
5	Պլաստմասե Վաքի մոնտաժում սենդվիչային պատով 30X30մմ	մ	535	Պլաստմասե Վաք 30X30մմ	մ	415
6	Վարդակների տեղադրում պատերում	հատ	18	Արտաքին տեղադրման մեկ տեղանի ջրանթափանց վարդակ 10Ա	հատ	1
				Արտաքին տեղադրման մեկ տեղանի վարդակ 10Ա	հատ	9
				Արտաքին տեղադրման երկու տեղանի վարդակ 10Ա	հատ	8
7	Անջատիչների տեղադրում	հատ	10	Արտաքին տեղադրման միաբևեռ ջրանթափանց անջատիչ	հատ	2
				Արտաքին տեղադրման միաբևեռ անջատիչ	հատ	6
				Արտաքին տեղադրման երկբևեռ անջատիչ	հատ	2
8	Լուսատուների տեղադրում	հատ	72	Շիկացման լամպով ջրանթափանց լուսատու 1x100Վտ	հատ	3
				Լուսանցքային լամպերով լուսատու 2x18Վտ	հատ	29
				Լուսանցքային լամպերով լուսատու 2x40Վտ	հատ	64
9	Ծյուղավորման տուփերի մոնտաժում	հատ	45	Ծյուղավորման տուփ	հատ	45



գրքերի և գրեթեմակալ ՊՈՏՈՒՅՔՆԵՐԻ ՊԱՀԵՄԻ ԱՆՆԱՏԱՄԱՔԱՅԻՆ ԱՍՏԱԳԾԻ ՄՇԱԿՐԻՄ		ՊԱՏՎԵՐ N ՊԸԱՇՁՐ-1317	
Ի.Տ.Բ. ՊԵՏ	Հ. ՄՈՒՇԱՆՅԱՆ	ՓՈՒԼ	ԹԵՐԹԵՐ
Ն.Գ.Ճ.	Մ. ԱՎԵՏԻՍՅԱՆ	ՍՆ	Հ-1
ՆԱՍՏԱԳԾԵՑ	Ս. ԳՎԱԿՈՇՅԱՆ	ԵՐԵՎԱՆ 2014	
	ՀԱԿԱԿՐԻՆՇԱՅԻՆ ԷԼԵԿՏՐՈՄԱՏՎԱԿԱՐԻՐՈՒԻ		
	ՀԱԿԱԿՐԻՆՇԱՅԻՆ ԷԼԵԿՏՐՈՄԱՏՎԱԿԱՐԻՐՈՒՄԻ ՍՈՒՄԱ		

Գծագրերի անվանացանկ

NN	Անվանում	Մանիշ
1	Ընդհանուր տվյալներ	ՋՕ-1
2	Հատաագիծ Մ1:100, օդափոխության համակարգի սխեմաներ	ՋՕ-2

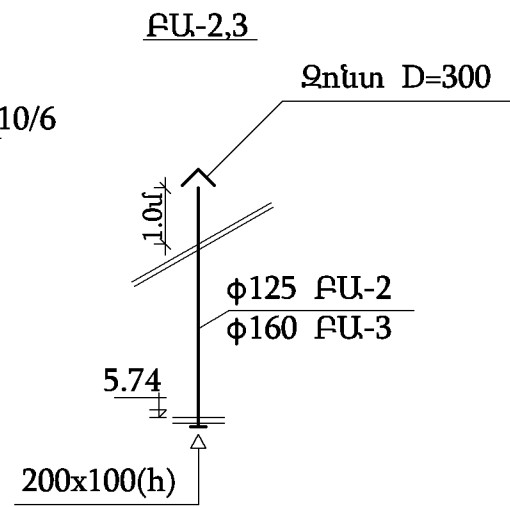
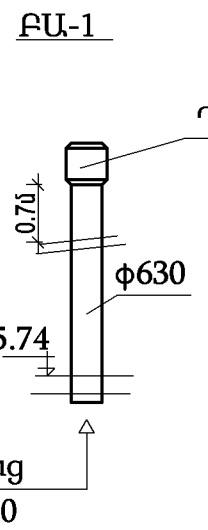
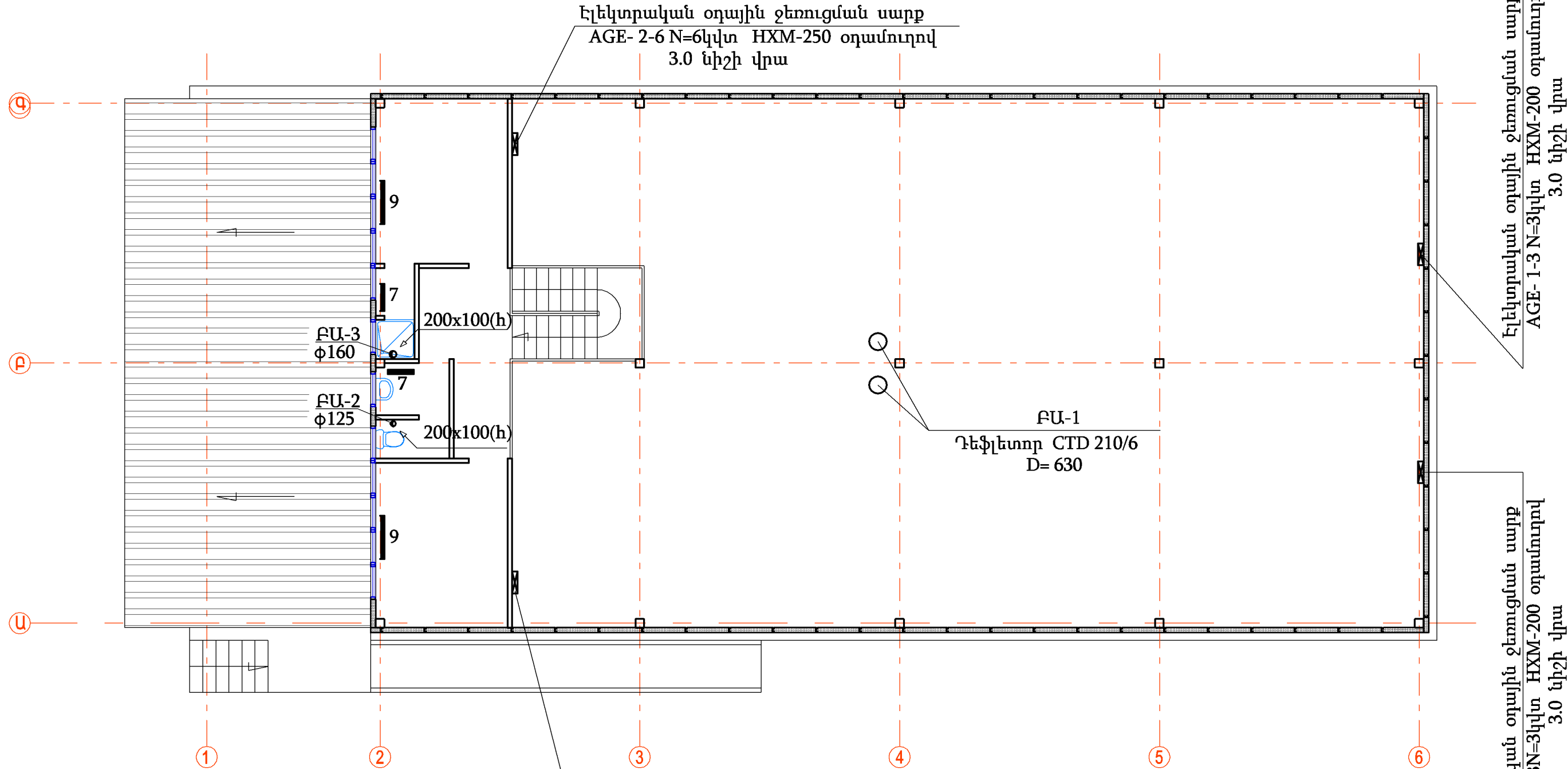
Ընդհանուր ցուցումներ

Պահեստի ջեռուցման և օդափոխության նախագիծը կատարված է համաձայն նախագծային առաջադրանքի, շինարարական գծագրերի և գործող նորմերի և կանոնների հիման վրա:
 Նկատի ունենալով տարածվում կաթսայատան բացակայության հանգամանքը պահեստում ջեռուցումը իրականացվում է էլեկտրական եղանակով: Պահեստում նախագծված է օդային ջեռուցման նախագիծ:
 Որպես ջերմության աղբյուր հանդիսանում է էլեկտրական օդային սարք AGE, որոնք ամրացվում են պատերին ամրաններով 3.0մ բարձրության վրա: Ադմինիստրատիվ սենյաները տաքացվում են յուղային մարտկոցների միջոցով:
 Պահեստի և սանհանգույցների օդափոխությունը իրաանացվում է բնական եղանակով:

Նյութերի մասնագիր


NN	Անվանում	Չափի միավոր	Քանակ	Ծանոթություն
1	Յուղային մարտկոց N=2կվտ հզորության (9սեկցիա)	հատ.	2	
2	Յուղային մարտկոց N=1.5կվտ հզորության (7սեկցիա)	հատ.	2	
3	Էլեկտրոնային օդային ջեռուցման սարք AGE-1-3 N=3կվտ			
	HXM-200 օդամուղով	կոմպ.	2	
4	Էլեկտրոնային օդային ջեռուցման սարք AGE-2-6 N=6կվտ			
	HXM-250 օդամուղով	կոմպ.	2	
5	Դեֆլեկտոր CTD 210/6 D=630	հատ.	2	
6	Ճաղավանդակ 200x100(h)	հատ.	2	
7	Զոնտ ցինկապատ թիթեղից b=0.7 D=300	հատ մ ²	2 2.5	
8	Օդատար ցինկապատ թիթեղից b=0.7 D=630	մ ²	10.0	
9	Օդատար ցինկապատ թիթեղից b=0.5 D=160	մ ²	1.2	
10	Օդատար ցինկապատ թիթեղից b=0.5 D=125	մ ²	1.0	
11	Ցանց մետաղաան լարից 5x5 քայլով	մ ²	0.7	
12	Օդափոխության հորանների YII-07 հանգույց			
	շենքի առաստաղների միջով անցնելու համար	կգ	204.0	
13	Ամրաններ էլեկտրական օդային ջեռուցման սարքի			
	պատին ամրացնելու համար	կգ	80.0	

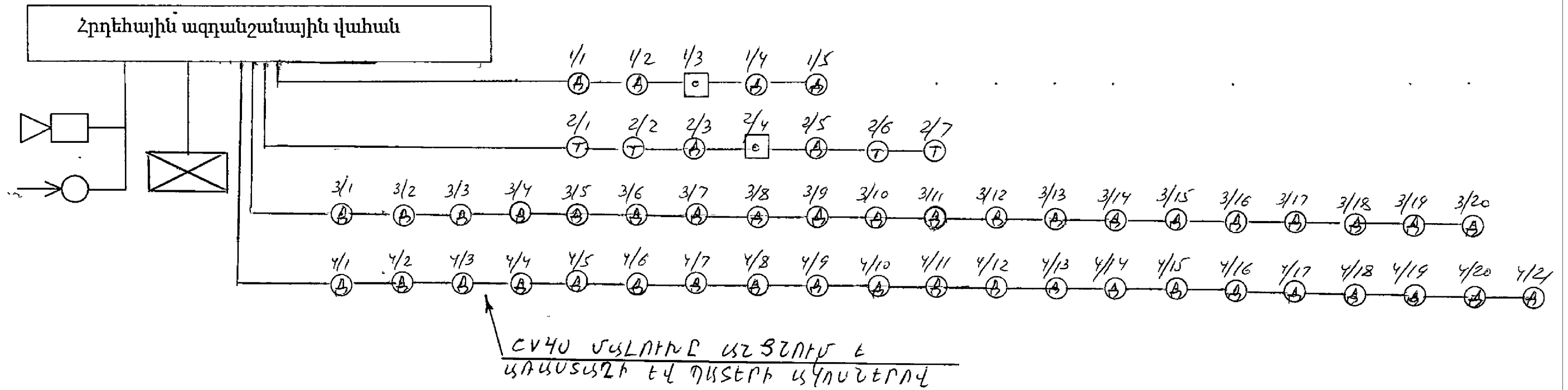
Ի.Տ.Բ. ՊԵՏ	Հ. ՄՈՒԼԹԱՅԱՆ		Ջեռուցում և օդափոխություն	ՓՈԼ	ԹԵՐԹ	ԹԵՐԹԵՐ
Ն.Գ.Գ.	Հ. ՎԱՐԴԱՆՅԱՆ			ԱՆ	ՋՕ-1	2
ՆԱԽԱԳԾԵՑ	Ս.ՄԱԿՈՍՅԱՆ		Ընդհանուր տվյալներ			ԵՐԵՎԱՆ 2014



Էլեկտրական օղային ջեռուցման սարք
 ԱՂԵ- 2-6 N=6կվտ HXM-250 օղամուղով
 3.0 նիշի վրա

Էլեկտրական օղային ջեռուցման սարք
 ԱՂԵ- 1-3 N=3կվտ HXM-200 օղամուղով
 3.0 նիշի վրա

Ի.Տ.Ք. ՊԵՏ	Հ. ՄՈՒԼՔԱՆՅԱՆ		Ջեռուցում և օդափոխություն	ՓՈԼ	ԹԵՐԹ	ԹԵՐԹԵՐ
Ն.Գ.Գ.	Հ. ՎԱՐԿԱՆՅԱՆ			ԱՆ	ՋՕ-2	2
ՆԱԽԱԳԾԵՑ	Ս.ՄԱԴԿՈՍՅԱՆ	<i>[Signature]</i>	Հատակագիծ Մ1:100 և օդափոխության համակարգերի			ԵՐԵՎԱՆ 2014



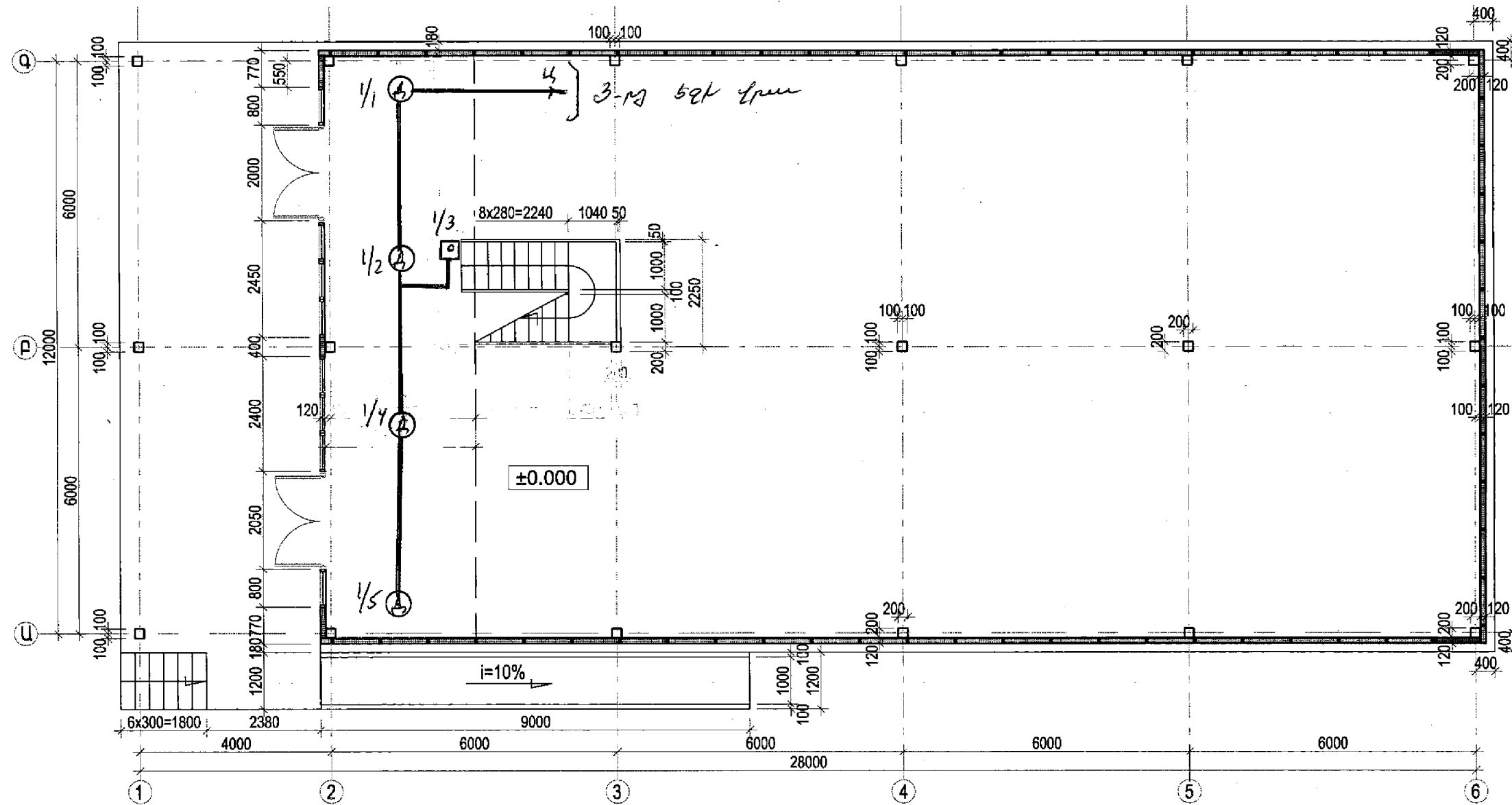
Ընդհանուր տեղեկություններ


1. Հրդեհային ազդանշանների սյուն նախագիծը կառուցված է համաձայն ВНИПО 1980թ. և СНиП 2.04.09-84 ; 2-01-02-85 ; 2.08.02.89 պահանջների:
2. Հրդեհային ազդանշանային սարքավորումները նախատեսված են հրդեհի հայտնաբերման համար՝ վերոհիշյալ սարքավորումների գործարկման դեպքում.
3. Հրդեհային ազդանշանային „Paradox“ կայանը նախատեսված է ազդանշանների ընթրումնան համար՝ ազդասարքերի գործարկման դեպքում:
4. Կիրառված են հետևյալ ազդասարքերը
 - ջերմային – TS 6512
 - ծխային - TS 6513
 - ձեռքի Break Glass
5. Կայանի ազդասարքերի աշխատանքը բերված է նրանց տեխնիկական նկարագրության մեջ:
6. Բոլոր սարքավորումները պետք է հողակցվեն համաձայն СН-102-76 պահանջների:
7. Հրդեհային ազդասարքերի տեղերը ցույց են տրված սխեմային:

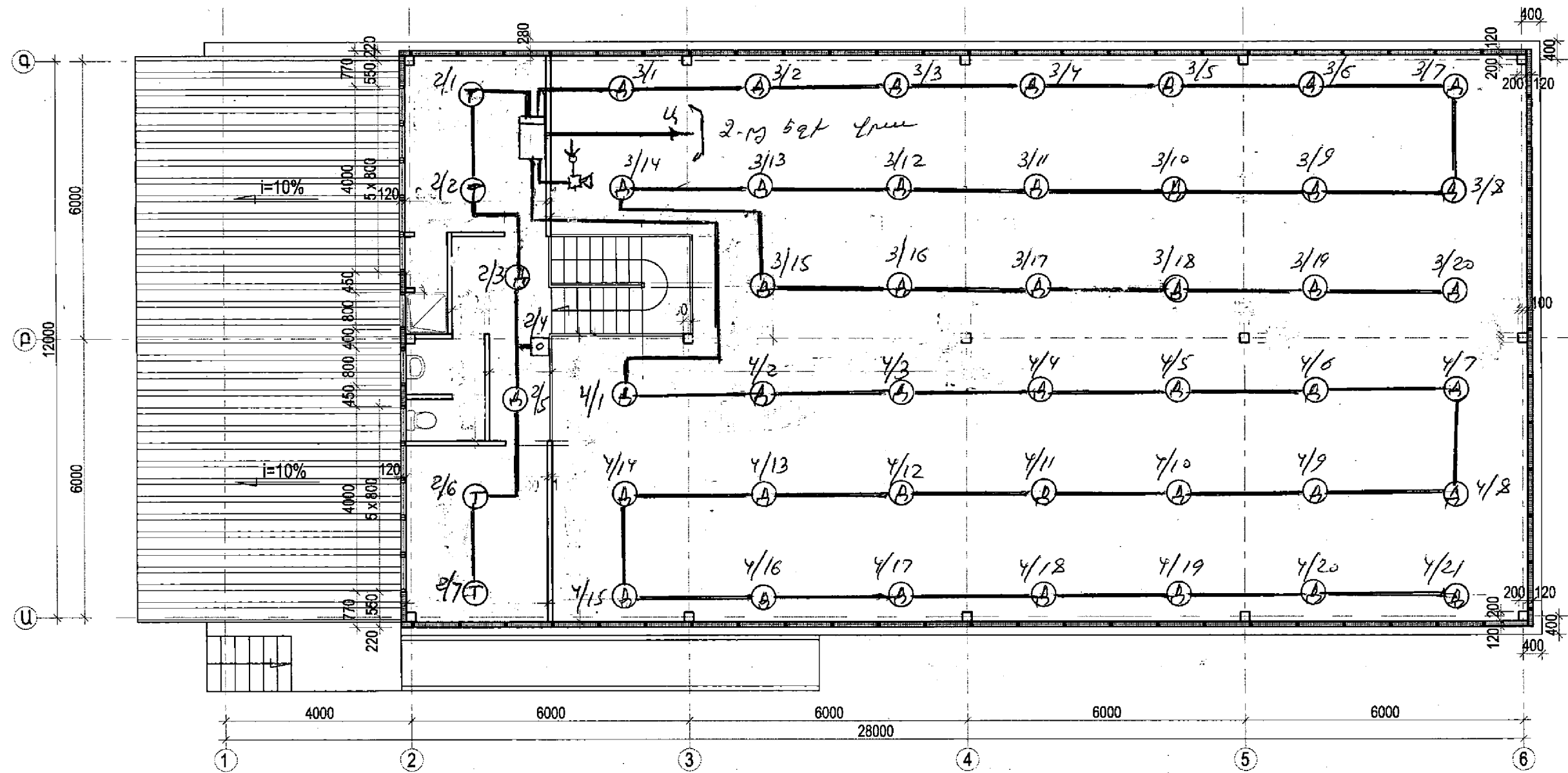
Պայմանական նշաններ


- Եջակ
- Պարբերական բռնկում
- Ծխային ազդասարք
- Ջերմության ազդասարք
- Ձեռքով միացող ազդասարք
- Ստեղնաշար
- Հրդեհային ազդանշանային վահան

ԳՐԹԵՐԻ ԵՎ ԳՐԵՆԱԿԱՆ ՊԻՏՈՒՅՔՆԵՐԻ ՊԱՐԵՍՏԻ ԱՇԽԱՏԱՆՔԱՅԻՆ ՓԱՍՏԱԹՂԹԵՐԻ ՄՇԱԿՈՒՄ			ՊԱՏԿԵՐ N ՊԸԱԵՁԲ-13/7			
Ի.Տ.Բ. ՊԵՏ	Հ. ՍՈՒԹԱՆՅԱՆ		ՀԱԿԱՀՐԴԵՀԱՅԻՆ ՀԱՄԱԿԱՐԳ	ՓՈԼ	ԹԵՐԹ	ԹԵՐԹԵՐ
Ն.Գ.Ճ.	Հ. ՎԱՐԴԱՆՅԱՆ			ԱՆ	< - 1	4
ՆԱԽԱԳՑԵՑ	Է. ՀԱԿՈՔՅԱՆ		ՀԱԿԱՀՐԴԵՀԱՅԻՆ ԱԶԴԱՆՇԱՆԱՅԻՆ ՀԱՄԱԿԱՐԳԻ ՍՆԵՍԱ			ԵՐԵՎԱՆ 2014



ԳՐԹԵՐԻ ԵՎ ԳՐԵՆԱԿԱՆ ՊԻՏՈՒՅՔՆԵՐԻ ՊԱՐԵՍԻ ԱՇԽԱՏԱՆՔԱՅԻՆ ՓԱՏՏԱԹՂԹԵՐԻ ՄՇԱԿՈՒՄ				ՊԱՏԿԵՐ N ՊԸԱՇՁԲ-13/7		
Ի.Տ.Բ. ՊԵՏ	Հ. ՍՈՒԹԱՆՅԱՆ		ՀԱԿԱՀՐԵՀԱՅԻՆ ՀԱՄԱԿԱՐԳ	ՓՈԼ	ԹԵՐԹ	ԹԵՐԹԵՐ
Ն.Գ.Ճ.	Հ. ՎԱՐԴԱՆՅԱՆ			ԱՆ	< - 2	4
ՆԱԽԱԳԾԵՑ	Է. ՀԱԿՈՒՅԱՆ		ՀԱԿԱՀՐԵՀԱՅԻՆ ԱԶԴԱՆՇԱՆԱՅԻՆ ՍԱՐԹԵՐԻ ՏԵՂԱԴՐՄԱՆ ՍԽԵՄԱ			ԵՐԵՎԱՆ 2014




ԳՐԹԵՐԻ ԵՎ ԳՐԵՆԱԿԱՆ ՊԻՏՈՒՅՔՆԵՐԻ ՊԱՐԵՍՏԻ ԱՇԽԱՏԱՆՔԱՅԻՆ ՓԱՏՏԱԹՂԹԵՐԻ ՄՇԱԿՈՒՄ				ՊԱՏԿԵՐ N ՊԸԱՆՁԲ-13/7		
Ի.Տ.Բ. ՊԵՏ	Հ. ՍՈՒԹԱՆՅԱՆ		ՀԱԿԱՂՈՂԵՀԱՅԻՆ ՀԱՄԱԿԱՐԳ	ՓՈԼ	ԹԵՐԹ	ԹԵՐԹԵՐ
Ն.Գ.Ճ.	Հ. ՎԱՐԴԱՆՅԱՆ			ԱՆ	<-3	4
ՆԱԽԱԳԾԵՑ	Է. ՀԱՎՈՐՅԱՆ		ՀԱԿԱՂՈՂԵՀԱՅԻՆ ԱԶԴԱՆՇԱՆԱՅԻՆ ՍԱՐԹԵՐԻ ՏԵՐԱԴՐՄԱՆ ՍՈՒՄԱ			ԵՐԵՎԱՆ 2014

Սարքավորումների մալուխների և լարերի մասնագիր

NN	Անվանումը	Չափ. Միավոր	Քանակ
1	Հրդեհային ազդանշանային վահան Paradox DGP NE 96	հատ	1
2	Paradox DGP 2-641 վահանի ստեղծարար	հատ	1
3	Paradox APR3-PGM4 վահանի ռեկային մոդուլ	հատ	-
4	Ջերմային ազդասարք TS 6512	հատ	4
5	Մխային ազդասարք TS6513	հատ	48
6	Չեզոք մխացվող ազդասարք Break Glass	հատ	2
7	Պահուստային սնուցման աղբյուր մարտկոցով 12 B/7A	հատ	1
8	Շչակ SP 20S	հատ	1
9	Պարբերական բռնկում	հատ	1
10	Ունիվերսալ տուփ YK-2П.	հատ	6
11	Պլաստմասե ուղղանկյուն խողովակ 15x15սմ	մ	230
12	Մալուխ CV4U	մ	230

Սարքավորումների ծախսերի ամփոփագիր

NN	Աշխատանքների անվանումը	Չափ. Միավոր	Քանակ
1	Հրդեհային պահպանման ընդունող-հսկող սարքի „Paradox“ տեղադրում	հատ	1
2	Ջերմության ազդասարքի TS 6512 տեղադրում	հատ	4
3	Մխային ազդասարքի TS 6513 տեղադրում	հատ	48
4	Չեզոք մխացվող ազդասարքի Break Glass տեղադրում	հատ	2
5	Ազդարար սարքի տեղադրում	հատ	1
6	Ունիվերսալ տուփի YK-2П	հատ	6
7	Մալուխի պահպանում տեղադրում	մ	230
8	Առատապղով և պաստերով մալուխի տեղադրում	մ	230

ԳՐԹԵՐԻ ԵՎ ԳՐԵՆԱԿԱՆ ՊԻՏՈՒՅՔՆԵՐԻ ՊԱՐԵՍՏԻ ԱՇԽԱՏԱՆՔԱՅԻՆ ՓԱՍՏԱԹՂԹԵՐԻ ՄՇԱԿՈՒՄ				ՊԱՏԿԵՐ N ՊԸԱԵՁԲ-13/7		
Ի.Տ.Բ. ՊԵՏ	Հ. ՍՈՒԹԱՆՅԱՆ		ՀԱԿԱՀՈՐԵՀԱՅԻՆ ՀԱՄԱԿԱՐԳ	ՓՈՒ	ԹԵՐԹ	ԹԵՐԹԵՐ
Ն.Գ.Ճ.	Հ. ՎԱՐԴԱՆՅԱՆ			ԱՆ	< - 4	4
ՆԱԽԱԳԾԵՑ	Է. ՀԱԿՈՒՅԱՆ		ԱՇԽԱՏԱՆՔՆԵՐԻ ԾԱԿԱՆՆԵՐԻ ՄԱՍՆԱԳԻՐ	 ԵՐԵՎԱՆ 2014		