

Մասնակիցների որակավորման տվյալների՝ սույն ընթացակարգի հրավերով սահմանված պայմաններին համապատասխանությունը գնահատելու համար, մասնակիցները պետք է պատվիրատուին ներկայացնեն սույն ընթացակարգի հրավերով նախատեսված փաստաթղթեր:

Սույն հայտարարության հետ կապված լրացուցիչ տեղեկություններ ստանալու համար կարող եք դիմել գնումների համակարգող՝ Ի. Եղիազարյանին:

Հեռախոս՝ 514-194:

Էլ. փոստ՝ *e-mail irina.eghiazaryan @ yerevan.am*

Այլ անհրաժեշտ տեղեկություններ՝-----:

Պատվիրատու՝ **Երևանի քաղաքապետարան**

Հաստատված է
ԵՔ-ԲԸԱՊՁԲ-15/2 ծածկագրով
բաց ընթացակարգի հանձնաժողովի
2014թ. <<դեկտեմբերի >> <<16>>-ի թիվ <<2>> որոշմամբ

ԵՐԵՎԱՆԻ ՔԱՂԱՔԱՊԵՏԱՐԱՆ

Հ Ր Ա Վ Ե Ր

Երևանի քաղաքապետարանի կարիքների համար՝ գրուցատաղավարների, նստարանների և ճոճանակների
ձեռքբերման նպատակով հայտարարված բաց ընթացակարգի

Հարգելի մասնակից

Նախքան հայտ կազմելը և ներկայացնելը խնդրում ենք մանրամասնորեն ուսումնասիրել սույն հրավերը, քանի որ հրավերին չհամապատասխանող հայտերը ենթակա են մերժման:

ԲՈՎԱՆԴԱԿՈՒԹՅՈՒՆ

Երևանի քաղաքապետարանի կարիքների համար՝ գրուցատաղավարների, նստարանների և ճոճանակների ձեռքբերման նպատակով հայտարարված սույն բաց ընթացակարգի հրավերի

ՄԱՍ I.

1. Գնման առարկայի բնութագիրը
2. Մասնակցի մասնակցության իրավունքի պահանջները, որակավորման չափանիշները և դրանց գնահատման կարգը
3. Հրավերի պարզաբանումը և հրավերում փոփոխություն կատարելու կարգը
4. Հայտը ներկայացնելու կարգը
5. Հայտի գործողության ժամկետը, հայտերում փոփոխություն կատարելու և դրանք հետ վերցնելու կարգը
6. Հայտի ապահովումը
7. Հայտերի բացումը
8. Հայտերի գնահատումը, համեմատումը և արդյունքների ամփոփումը
9. Պայմանագրի կնքումը
10. Պայմանագրի ապահովումը
11. Ընթացակարգը չկայացած հայտարարելը
12. Գնման գործընթացի հետ կապված գործողությունները և (կամ) ընդունված որոշումները բողոքարկելու մասնակցի իրավունքը և կարգը

ՄԱՍ II. ԲԱՅ ԸՆԹԱՑԱԿԱՐԳԻ ՀԱՅՏԸ ՊԱՏՐԱՍՏԵԼՈՒ ՀՐԱՀԱՆԳ

1. Ընդհանուր դրույթներ
2. Ընթացակարգի հայտը
3. Մասնակցի մասնակցության իրավունքի պահանջները և որակավորման չափանիշները հավաստող փաստաթղթերը
4. Հայտի գնային առաջարկը
5. Հայտը պատրաստելու կարգը
6. Հավելվածներ 1-9
7. Ցանկ մասնակցի կողմից ներկայացվող փաստաթղթերի

Սույն հրավերը տրամադրվում է ի լրումն Երևանի քաղաքապետարանի (այսուհետ՝ Պատվիրատու)՝ կարիքների համար՝ զրուցատաղավարների, նստարանների և ճոճանակների ձեռքբերման նպատակով <<ԵՔ-ԲԸԱՊԶԲ15/2>> ծածկագրով անցկացվող բաց ընթացակարգի (այսուհետև՝ ընթացակարգ) հայտարարության:

Սույն հրավերը կազմվել է գնումների մասին ՀՀ օրենսդրության, այդ թվում՝ <<Գնումների մասին>> ՀՀ օրենքի (այսուհետև՝ Օրենք), ՀՀ կառավարության 10.02.2011 թ. N 168-Ն որոշմամբ հաստատված <<Գնումների գործընթացի կազմակերպման >> կարգի (այսուհետև՝ Կարգ) և այլ իրավական ակտերի պահանջներին համապատասխան և նպատակ ունի Պատվիրատուի կողմից հայտարարված ընթացակարգին մասնակցելու մտադրություն ունեցող անձանց (այսուհետև՝ Մասնակից) տեղեկացնելու ընթացակարգի պայմանների՝ գնման առարկայի, ընթացակարգի անցկացման, հաղթողին որոշելու և նրա հետ պայմանագիր կնքելու մասին, ինչպես նաև օժանդակելու ընթացակարգի հայտը պատրաստելիս:

Հայտեր կարող են ներկայացնել բոլոր անձինք, անկախ նրանց՝ օտարերկրյա ֆիզիկական անձ, կազմակերպություն, քաղաքացիություն չունեցող անձ լինելու հանգամանքից:

Արգելվում է միևնույն անձի (անձանց) կողմից հիմնադրված կամ ավելի քան հիսուն տոկոս միևնույն անձի (անձանց) պատկանող բաժնեմաս ունեցող կազմակերպությունների միաժամանակյա մասնակցությունը գնման միևնույն գործընթացին, բացառությամբ պետության կամ համայնքների կողմից հիմնադրված կազմակերպությունների և (կամ) համատեղ գործունեության կարգով (կոնսորցիումով) գնումների գործընթացին մասնակցության դեպքերի:

*Ռուսերենով կամ անգլերենով հրավեր ստանալու համար պատվիրատուին ներկայացվում է գրավոր դիմում և ռուսերենով կամ անգլերենով սույն հրավերը տրամադրելու համար պահանջվող գումարի վճարված լինելը հավաստող՝ բանկի կողմից տրված փաստաթղթի պատճենը: Ռուսերենով կամ անգլերենով հրավեր տրամադրելու համար գանձվող գումարի չափը կազմում է 580000.0 ՀՀ դրամ, /չի կարող գերազանցել հրավերի թարգմանության, տպագրման և առաքման համար կատարվող ծախսերի չափը/: Այս դեպքում պատվիրատուն ապահովում է հրավերի տրամադրումն այդպիսի պահանջ ստանալու օրվան հաջորդող տասն աշխատանքային օրվա ընթացքում: Պատվիրատուի կողմից ռուսերենով կամ անգլերենով տրամադրված հրավերն ունի նույն իրավական ուժը, ինչ որ հայերեն հրավերը: Ռուսերենով կամ անգլերենով հրավերի և հայերեն հրավերի տարբերության դեպքում առկա տարբերությունը մեկնաբանվում է ի օգուտ մասնակցի: Սույն ընթացակարգի հետ կապված հարաբերությունների նկատմամբ կիրառվում է Հայաստանի Հանրապետության իրավունքը: Սույն ընթացակարգի հետ կապված վեճերը ենթակա են քննության Հայաստանի Հանրապետության դատարաններում:

Երևանի քաղաքապետարանի էլեկտրոնային փոստի հասցեն է՝ e-mail irina.eghazaryan.@yerevan.am

*Սույն պարբերությունը կիրառվում է պատվիրատուի կողմից հրավերով նախատեսված լինելու դեպքում:

ՄԱՍ I

1. Գնման առարկայի բնութագիրը

Գնման առարկա է հանդիսանում Երևանի քաղաքապետարանի կարիքների համար՝ **գրուցատաղավարների, նստարանների և ճոճանակների** ձեռքբերումը, որոնք խմբավորված են 3 չափաբաժինների՝

<i>Չափաբաժինների համարները</i>	<i>Չափաբաժնի անվանումը</i>
	Նոր Նորք վարչական շրջան
1	նստարան
2	գրուցատաղավար
3	ճոճանակ

Երևանի քաղաքապետարանի կարիքների համար՝ գրուցատաղավարների, նստարանների և ճոճանակների ձեռքբերման տեխնիկական բնութագրերը կազմում են պայմանագրի անբաժանելի մասը, որի նախագիծը ներկայացված է սույն հրավերի N 6 հավելվածում:

2. Մասնակցի մասնակցության իրավունքի պահանջները, որակավորման չափանիշները և դրանց գնահատման կարգը

2.1 Մասնակիցների՝ Օրենքի 5-րդ հոդվածի 1-ին մասով նախատեսված՝ <Մասնակցության իրավունքը> չափանիշը գնահատվում է հետևյալ կարգով՝

1) եթե մասնակիցը հայտով ներկայացրել է Օրենքի 5-րդ հոդվածի 1-ին մասով նախատեսված պահանջներին իր տվյալների համապատասխանության մասին գրավոր հայտարարություն, ապա տվյալ մասնակիցն իրավունք է ստանում մասնակցելու գնման ընթացակարգին,

2) բացի հայտարարությունից, Օրենքի 5-րդ հոդվածի 1-ին մասով նախատեսված պահանջների հիմնավորման նպատակով մասնակցից, այդ թվում՝ առաջին տեղ զբաղեցրած մասնակցից այլ փաստաթղթեր չեն կարող պահանջվել:

2.2 Սույն ընթացակարգին մասնակցելու իրավունք չունեն անձինք՝

1) որոնք դատական կարգով ճանաչվել են սնանկ,

2) որոնք ունեն ժամկետանց պարտքեր Հայաստանի Հանրապետության հարկային և պարտադիր սոցիալական ապահովության վճարների գծով,

3) որոնց գործադիր մարմնի ներկայացուցիչը հայտը ներկայացնելու պահին նախորդող երեք տարիների ընթացքում դատապարտված է եղել տնտեսական գործունեության կամ պետական ծառայության դեմ ուղղված հանցագործության համար, բացառությամբ այն դեպքերի, երբ դատվածությունը օրենքով սահմանված կարգով հանված կամ մարված է,

4) որոնք ներառված են գնումների գործընթացին մասնակցելու իրավունք չունեցող մասնակիցների ցուցակում:

Եթե մասնակիցը հայտով ներկայացրել է սույն հրավերի II մասի 2.2.1 կետով նախատեսված գրավոր հայտարարություն, ապա տվյալ մասնակիցն իրավունք է ստանում մասնակցելու գնման ընթացակարգին:

2.3 Մասնակիցը պետք է ունենա կնքվելիք պայմանագրով նախատեսված պարտավորությունների կատարման համար հրավերով պահանջվող՝

1) մասնագիտական գործունեության համապատասխանություն պայմանագրով նախատեսված գործունեությանը,

2) մասնագիտական փորձառություն,

3) տեխնիկական միջոցներ,

4) ֆինանսական միջոցներ,

5) աշխատանքային ռեսուրս

Ընդ որում մասնակցի՝

- <<Մասնագիտական գործունեության համապատասխանություն պայմանագրով նախատեսված գործունեությանը>> չափանիշը գնահատվում է հետևյալ կարգով՝

1) մասնակիցը հայտով ներկայացնում է հետևյալ տեղեկությունները.

Նախկինում կատարված պայմանագրերի		
առարկան	ծավալը՝ գումարային	պատվիրատուի և նրա հետ կապ

	արտահայտությամբ (ՀՀ դրամ)	հաստատելու տվյալները
1	2	3
Տարեթիվը՝ թվական		
1.		
2.		
..		
Տարեթիվը՝ թվական		
1.		
2.		
..		
Տարեթիվը՝ թվական		
1.		
2.		
..		

2) մասնակիցը համարվում է նշված պահանջին բավարարող, եթե հայտով ներկայացնում է պահանջվող տեղեկությունները և հայտարարություն (հավելված 3.1), որ հայտը ներկայացնելու տարվա և դրան նախորդող երեք տարիների ընթացքում վերջինս պատշաճ ձևով իրականացրել է գնման առարկա հանդիսացող կամ համանման /նմանատիպ/ ապրանքների մատակարարման գործարքներ՝ նախկինում կատարված պայմանագրեր: *Նմանատիպ են համարվում մեքաղական կոնստրուկցիաների պատրաստումը և մատակարարումը:*

- <<Մասնագիտական փորձառություն>> չափանիշը գնահատվում է հետևյալ կարգով՝

1) մասնակիցը հայտով ներկայացնում է հայտարարություն (հավելված 3.2), որ հայտը ներկայացնելու տարվա և դրան նախորդող երեք տարվա ընթացքում պատշաճ ձևով իրականացրել է համանման (նմանատիպ) առնվազն մեկ պայմանագիր: Նախկինում կատարված պայմանագիրը (կամ պայմանագրերը) գնահատվում է (կամ գնահատվում են) նմանատիպ, եթե¹

ա. մինչև երեք հարյուր հիսուն միլիոն դրամ նախահաշվային արժեք ունեցող գնումների դեպքում, դրա (դրանց) շրջանակներում մատակարարված ապրանքների ծավալը (կամ հանրագումարային ծավալը)՝ գումարային արտահայտությամբ, պակաս չէ տվյալ գնման ընթացակարգի շրջանակներում մասնակցի ներկայացրած գնային առաջարկի հիսուն տոկոսից,

Նմանատիպ են համարվում մեքաղական կոնստրուկցիաների պատրաստումը և մատակարարումը

2) առաջին տեղը զբաղեցրած մասնակիցը որպես որակավորման չափանիշի հիմնավորող փաստաթուղթ ներկայացնում է նախկինում կատարած պայմանագրի (կամ պայմանագրերի) պատճենը, իսկ դրա պատշաճ կատարումը գնահատելու համար՝ տվյալ պայմանագրի կողմերի հաստատած՝ պայմանագրի սահմանված ժամկետում կատարումը հավաստող ակտի (հանձման-ընդունման արձանագրություն և այլն) պատճենը կամ տվյալ պայմանագրի կատարումն ընդունած կողմի գրավոր հավաստումը:

3) մասնակցի որակավորումը այս չափանիշի գծով գնահատվում է բավարար, եթե վերջինս ապահովում է սույն պարբերությամբ նախատեսված պահանջները:

- «Տեխնիկական միջոցներ» չափանիշը գնահատվում է հետևյալ կարգով՝

1) մասնակիցը հայտով ներկայացնում է հայտարարություն (հավելված 3.3) պայմանագրի կատարման համար անհրաժեշտ՝ սույն հրավերով պահանջվող տեխնիկական միջոցների առկայության մասին.

2) առաջին տեղը զբաղեցրած մասնակիցը ներկայացնում է այն տեխնիկական միջոցների տվյալները, որոնք վերջինս նախատեսում է օգտագործել պայմանագրի կատարման ժամանակ: Ընդ որում, տեխնիկական միջոցների առկայությունը հիմնավորելու համար ընտրված մասնակիցը ներկայացնում է դրանց տեխնիկական անձնագրերի և այդ միջոցների նկատմամբ մասնակցի սեփականության կամ ժամանակավոր օգտագործման

¹ Հրավերով սահմանել ա, բ և գ տարբերակներից այն տարբերակը, որի շրջանակներում իրականացվում է գնման գործընթացը:

իրավունքը հաստատող փաստաթղթերի պատճենները: Տեխնիկական միջոցների վերաբերյալ տվյալները ներկայացվում են հետևյալ ձևով՝

N	Տեխնիկական միջոցի անվանումը	Տեխնիկական միջոցի մակնիշը, պետհամարանիշը, (եթե առկա է) և արտադրության տարեթիվը	Տեխնիկական միջոցի նկատմամբ իրավունքի տեսակը
1			
2			

3) Մասնակցի որակավորումը այս չափանիշի գծով գնահատվում է բավարար, եթե վերջինս ապահովում է սույն պարբերությամբ նախատեսված պահանջները:

Պայմանագրի կատարման համար պահանջվող տեխնիկական միջոցներն են՝

Չ/Հ	Անվանումը	Տիպը	Պահանջվող քանակը
1	2	3	4
1	հնքնաթափ մեքենա	ցանկացած	1 հատ

- <<Ֆինանսական միջոցներ>> չափանիշը գնահատվում է հետևյալ կարգով՝

1) առաջին տեղը զբաղեցրած մասնակիցը, որի համար << օրենսդրությամբ սահմանված է պարտադիր աուդիտի ենթարկվելու պահանջ՝ պետք է որակավորման չափանիշները հիմնավորող փաստաթղթերով ներկայացնի չձևափոխված /դրական/ աուդիտորական եզրակացություն:

2) Այն ընկերությունների դեպքում, որոնց համար << օրենսդրությամբ սահմանված է պարտադիր աուդիտի ենթարկվելու պահանջ՝ Մասնակցի որակավորումը այս չափանիշի գծով գնահատվում է բավարար, եթե աուդիտորական եզրակացությունը տրված է << կառավարության 29/11/2011թ. N 1931-Ն որոշմամբ նախատեսված <<Աուդիտի միջազգային ստանդարտ 700-ի>> պահանջներին համապատասխան:

Որակավորման չափանիշներից որևէ մեկին չբավարարելու դեպքում Մասնակցի հայտը մերժվում է:

- <<Աշխատանքային ռեսուրսներ>> չափանիշը գնահատվում է հետևյալ կարգով՝

1) մասնակիցը հայտով ներկայացնում է հայտարարություն (հավելված 3.4) պայմանագրի կատարման համար սույն հրավերով պահանջվող աշխատանքային ռեսուրսների առկայության մասին:

2) առաջին տեղը զբաղեցրած մասնակիցը որպես որակավորման չափանիշի հիմնավորող փաստաթուղթ ներկայացնում է պայմանագրի կատարման համար մասնակցի կողմից առաջարկվող աշխատակազմի վերաբերյալ տվյալները՝ հետևյալ ձևով՝

Հիմնական աշխատակազմում ներառված մասնագետների				
անունը, ազգանունը	որակավորումը	աշխատանքային փորձը		գործատուն և նրա հետ կապ հաստատելու տվյալները
		ժամանակահատվածը	գործունեության ոլորտը և կատարած աշխատանքը	
1	2	3	4	5
1.				
2.				
..				

Ընդ որում աշխատանքային ռեսուրսների առկայությունը հիմնավորելու համար առաջին տեղը զբաղեցրած մասնակիցը ներկայացնում է առաջադրված աշխատակազմում ներգրավված մասնագետների հաստատած գրավոր համաձայնությունները՝ իրականացվելիք աշխատանքներում վերջիններիս ներգրավվելու մասին, ինչպես նաև մասնագետների անձնագրերի և որակավորումը հավաստող փաստաթղթերի (դիպլոմ, վկայագիր, հավաստագիր և այլն) պատճենները:

3) մասնակցի որակավորումը այս չափանիշի գծով գնահատվում է բավարար, եթե վերջինս ապահովում է սույն պարբերությամբ նախատեսված պահանջները:

Աշխատակազմում պետք է ընդգրկված լինեն առնվազն 2 հոգուց բաղկացած ինժեներատեխնիկական 3 ԿՕԿՅ՝ 3 1/2 առնվազն 3 տարի մասնագիտատական աշխատանքային փորձով:

Որակավորման չափանիշներից որևէ մեկին չբավարարելու դեպքում Մասնակցի հայտը մերժվում է:

3. Հրավերի պարզաբանումը և հրավերում փոփոխություն կատարելու կարգը

3.1 Օրենքի 26-րդ հոդվածի համաձայն՝ Մասնակիցն իրավունք ունի Պատվիրատուից պահանջել հրավերի պարզաբանում:

Մասնակիցն իրավունք ունի հայտերի ներկայացման վերջնաժամկետը լրանալուց առնվազն հինգ օրացուցային օր առաջ պահանջելու հրավերի պարզաբանում: Հարցումը կատարած մասնակցին պարզաբանումը տրամադրվում է հարցումն ստանալու օրվան հաջորդող երեք օրացուցային օրվա ընթացքում:

3.2 Հարցման և պարզաբանումների բովանդակության մասին հայտարարությունը հրապարակվում է տեղեկագրում՝ հարցումը կատարած մասնակցին պարզաբանումը տրամադրելու օրվան հաջորդող օրը, առանց նշելու հարցումը կատարած մասնակցի տվյալները:

3.3 Պարզաբանում չի տրամադրվում, եթե հարցումը կատարվել է սույն բաժնով սահմանված ժամկետի խախտմամբ, ինչպես նաև, եթե հարցումը դուրս է հրավերի բովանդակության շրջանակից:

3.4 Հայտերի ներկայացման վերջնաժամկետը լրանալուց առնվազն հինգ օրացուցային օր առաջ հրավերում կարող են կատարվել փոփոխություններ: Փոփոխություն կատարելու օրվան հաջորդող երեք օրացուցային օրվա ընթացքում փոփոխություն կատարելու և դրանք տրամադրելու պայմանների մասին հայտարարություն է հրապարակվում տեղեկագրում:

3.5 Հրավերում փոփոխություններ կատարվելու դեպքում հայտերը ներկայացնելու վերջնաժամկետը հաշվվում է այդ փոփոխությունների մասին տեղեկագրում հայտարարության հրապարակման օրվանից: Այդ դեպքում մասնակիցները պարտավոր են երկարաձգել իրենց ներկայացրած հայտի ապահովման գործողության ժամկետը կամ ներկայացնել հայտի նոր ապահովում:

4. Հայտը ներկայացնելու կարգը

4.1 Սույն ընթացակարգին մասնակցելու համար Մասնակիցը Պատվիրատուին է ներկայացնում ընթացակարգի հայտ:

Մասնակիցները կարող են ընթացակարգի հայտը ներկայացնել ինչպես յուրաքանչյուր չափաբաժնի, այնպես էլ միաժամանակ մի քանի կամ բոլոր չափաբաժինների համար: Ընթացակարգի հայտը սույն հրավերի հիման վրա մասնակցի կողմից ներկայացվող առաջարկն է:

Ընթացակարգի հայտերը ներկայացվում են մինչև դրա համար սույն հրավերով սահմանված ժամկետի ավարտը:

Ընթացակարգի հայտերի պատրաստման կարգը նկարագրված է սույն հրավերի II մասում Բաց ընթացակարգի հայտերը պատրաստելու հրահանգում:

4.2 Ընթացակարգի հայտերն անհրաժեշտ է ներկայացնել Պատվիրատուին ոչ ուշ, քան սույն ընթացակարգի հայտարարությունը և հրավերը տեղեկագրում հրապարակվելու պահից հաշված <<-->>րդ օրվա ժամը <<40>>րդ օրվա ժամը «15:00»-ն, ն. օճ՝ 3 Կ, 2 ճ. ՇՅ՝ ՇՇ ÷ ձՕ. 1, 321 ը»ՄՅ՝ I հասցեով: Ընթացակարգի հայտերը ստանում և հայտերի գրանցամատյանում գրանցում է հանձնաժողովի քարտուղար Իրինա Եղիազարյանը: Հայտերը քարտուղարի կողմից գրանցվում են գրանցամատյանում՝ ըստ ստացման հերթականության՝ ծրարի վրա նշելով գրանցման համարը, օրը և ժամը: Մասնակցի պահանջով Պատվիրատուն տրամադրում է հայտի ընդունման մասին տեղեկանք: Հայտերը ներկայացնելու վերջնաժամկետը լրանալուց հետո ներկայացված հայտերը գրանցամատյանում չեն գրանցվում և դրանք՝ ստանալու օրվան հաջորդող երեք աշխատանքային օրվա ընթացքում քարտուղարի կողմից վերադարձվում են:

4.3 Մասնակիցները հայտով ներկայացնում են իրենց կողմից հաստատված

- ա. սույն հրավերի պահանջներին իր տվյալների համապատասխանության մասին հայտարարությունը,
- բ. գնային առաջարկ,
- գ. հայտի ապահովում,
- դ. էլեկտրոնային փոստի հասցեն,
- ե. հրավերով նախատեսված այլ փաստաթղթեր (տեղեկություններ):

5. Հայտի գործողության ժամկետը, հայտերում փոփոխություն կատարելու և դրանք հետ վերցնելու կարգը

5.1 Օրենքի 28-րդ հոդվածի համաձայն՝ հայտը վավեր է մինչև Օրենքին համապատասխան պայմանագրի կնքումը, Մասնակցի կողմից հայտի հետ վերցնելը, հայտի մերժումը կամ ընթացակարգը չկայացած հայտարարվելը:

5.2 Օրենքի 28-րդ հոդվածի համաձայն՝ Մասնակիցը, մինչև սույն հրավերի 4.2 կետում նշված հայտերի ներկայացման վերջնաժամկետը, կարող է փոփոխել կամ հետ վերցնել իր հայտը:

5.3 Փաստաթղթային ձևով հայտ ներկայացնելու դեպքում հայտի փոփոխման մասին ծանուցումն ուղարկվում է սույն հրավերի II մասի՝ <<Բաց ընթացակարգի հայտը պատրաստելու>> հրահանգի 5.1 կետի

պահանջներին համապատասխան կազմված ծրարով՝ դրա վրա ավելացնելով <<փոփոխում>> բառը: Հայտը հետ վերցնելու դեպքում Մասնակիցը, մինչև հայտերի բացելը, ներկայացնում է այդ մասին գրավոր ծանուցում:

6. Հայտի ապահովումը

6.1 Մասնակիցը հայտով՝ սույն հրավերով սահմանված կարգով, ներկայացնում է հայտի ապահովում և որոշում է հայտի ապահովման չափը, որը չի կարող պակաս լինել հայտով առաջարկվող գնի երկու տոկոսից:

Հայտի ապահովումը ներկայացվում է մասնակցի կողմից միակողմանի հաստատված հայտարարության՝ տուժանքի ձևով, որի նախագիծը ներկայացված է սույն հրավերի N 7 հավելվածով:

6.2 Հայտի ապահովումը՝ տուժանքը, վճարում է մասնակիցը, եթե նա՝

1) հայտարարվել է ընտրված մասնակից, սակայն հրաժարվում կամ զրկվում է պայմանագիր կնքելու իրավունքից.

2) խախտել է գնման գործընթացի շրջանակում ստանձնած պարտավորություն, որը հանգեցրել է գործընթացին տվյալ մասնակցի հետագա մասնակցության դադարեցմանը.

3) հայտերի բացումից հետո հրաժարվել է գնման գործընթացին հետագա մասնակցությունից:

6.3 Հայտի ապահովման գործողության ժամկետը վավեր է մինչև Օրենքին համապատասխան պայմանագրի կնքումը, Մասնակցի կողմից հայտի հետ վերցնելը, հայտի մերժումը կամ սույն ընթացակարգը չկայացած հայտարարվելը:

7. Հայտերի բացումը

7.1 Հայտերի բացումը կկատարվի գնահատող հանձնաժողովի (այսուհետև՝ հանձնաժողով) բացման նիստում՝ սույն ընթացակարգի հայտարարությունը տեղեկագրում հրապարակվելու պահից հաշված <<40>>-րդ օրվա ժամը «15:00»-ին, , . օ՞ր՝ 3 Կ, 2՞ր՝ ՀԲԻ ՀՀ ÷ ձՕ. 1, 321 Ե»ՄՅՅ Ի հասցեում:

7.2 Օրենքի 30-րդ հոդվածի համաձայն՝ հայտերի բացման նիստում հրապարակվում են հայտ ներկայացրած յուրաքանչյուր Մասնակցի անվանումը (անունը), տեղեկություններ՝ հայտեր պարունակող ծրարների կազմման և ներկայացման՝ սույն հրավերի պահանջներին համապատասխանության վերաբերյալ, տեղեկություններ՝ բացված յուրաքանչյուր ծրարում սույն հրավերով պահանջվող փաստաթղթերի առկայության վերաբերյալ, տեղեկություններ՝ յուրաքանչյուր Մասնակցի ներկայացրած փաստաթղթերի՝ հրավերով սահմանված վավերապայմաններին համապատասխանելու մասին, յուրաքանչյուր Մասնակցի առաջարկած գինը՝ տառերով և թվերով արտահայտված, տեղեկություններ՝ հայտերի հետևանքման կամ փոփոխությունների մասին:

7.2.1 Հայտերը բացվելուց հետո կազմվում է արձանագրություն: Արձանագրությունն ստորագրում են հանձնաժողովի նիստին ներկա անդամները:

Եթե հանձնաժողովի անդամը և (կամ) Մասնակիցը հայտերի բացման վերաբերյալ ցանկանում է արտահայտել հայտերի բացման նիստի արձանագրության մեջ չներառված կարծիք (հատուկ կարծիք), ապա դա ներկայացնում է գրավոր՝ նիստի ընթացքում, որը կցվում է սույն կետում նշված արձանագրությանը:

7.2.2 Հանձնաժողովի քարտուղարը հայտերի բացման նիստի օրվան հաջորդող երկու աշխատանքային օրվա ընթացքում՝ հայտերի և դրանց գնահատման թերթիկների երկուական օրինակները փոխանցում է հանձնաժողովի անդամներին: Հանձնաժողովի յուրաքանչյուր անդամ՝

1) գնահատում է ներկայացված հայտերը.

2) գնահատման արդյունքներն արտացոլում է գնահատման թերթիկում:

7.2.3 Հայտերը գնահատվում են սույն հրավերով սահմանված կարգով: Բավարար են գնահատվում հրավերով նախատեսված պայմաններին համապատասխանող հայտերը, հակառակ դեպքում հայտերը գնահատվում են անբավարար և մերժվում են:

7.2.4 Առաջին տեղը զբաղեցրած մասնակիցը որոշվում է՝ բավարար գնահատված հայտեր ներկայացրած մասնակիցների թվից՝ նվազագույն գնային առաջարկ ներկայացրած մասնակցին նախապատվություն տալու սկզբունքով: Ընդ որում, հանձնաժողովի կողմից 1-ին, 2-րդ, 3-րդ և այլ տեղեր զբաղեցրած մասնակիցներին որոշելիս՝ գնային առաջարկների համեմատումն իրականացվում է առանց սույն հրավերի 2-րդ մասի 4.2 կետում նշված հարկի գումարի հաշվարկման:

7.2.5 Եթե հայտում անհամապատասխանություն է տեղ գտել տառերով և թվերով գրված գումարների միջև, ապա հիմք է ընդունվում տառերով գրված գումարը: Եթե առաջարկվող գները ներկայացված են երկու կամ ավելի արժույթներով, ապա դրանք համեմատվում են Հայաստանի Հանրապետության դրամով՝ տվյալ օրվա Կենտրոնական Բանկի սահմանած փոխարժեքով:

7.2.5.1 Գնահատող հանձնաժողովի կողմից ստուգվում են ոչ գնային պայմաններին համապատասխանող հայտերում ներառված գնային առաջարկների, իսկ շինարարական աշխատանքների դեպքում՝ նաև

ծավալաթերթ-նախահաշիվների թվաբանական ճշտությունը: Թվաբանական սխալների հայտնաբերման դեպքում գնահատող հանձնաժողովը կատարում է սխալների ուղղում հետևյալ կարգով.

1) եթե առկա է անհամապատասխանություն գումարների թվային և բառային արտահայտությունների միջև, ապա հիմք է ընդունվում բառային արտահայտությունը.

2) եթե հայտնաբերված սխալը միավորի համար մասնակցի կողմից սահմանված միավորի գնի և տվյալ (առանձին) ապրանքի, աշխատանքի կամ ծառայության ընդհանուր քանակի սխալ բազմապատկման արդյունք է, ապա ուղղումը կատարվում է միավորի համար առաջարկված գնի պահպանմամբ՝ փոխելով ապրանքի, աշխատանքի կամ ծառայության համար առաջարկված ընդհանուր գինը.

3) եթե հայտնաբերված սխալը միավորի համար մասնակցի կողմից սահմանված միավորի գնի տասնորդական գրառման մեջ ստորակետի ոչ ճիշտ տեղում դնելու կամ սխալ կլորացման արդյունք է, ապա ճշտումը կատարվում է տվյալ ապրանքի, աշխատանքի կամ ծառայության համար առաջարկված ընդհանուր գնի պահպանմամբ՝ ճշտելով միավորի գինը.

4) գնահատող հանձնաժողովը կատարված ուղղումների արդյունքների մասին երկու աշխատանքային օրվա ընթացքում էլեկտրոնային եղանակով ծանուցում է մասնակցին: Եթե մասնակիցը ծանուցումն ստանալու պահից երեք աշխատանքային օրվա ընթացքում էլեկտրոնային եղանակով չի հայտնում իր համաձայնությունը ճշգրտված գնային առաջարկի մասին, ապա տվյալ մասնակցի հայտը մերժվում է:

Եթե առաջարկվող գները ներկայացված են երկու կամ ավելի արժույթներով, ապա դրանք համեմատվում են Հայաստանի Հանրապետության դրամով՝ տվյալ օրվա Կենտրոնական Բանկի սահմանած փոխարժեքով:

7.2.6 Հանձնաժողովի, պատվիրատուի և մասնակիցների միջև բանակցություններն արգելվում են, բացառությամբ՝

1) երբ ընթացակարգին մասնակցել է մեկ մասնակից, որի ներկայացրած հայտը համապատասխանում է հրավերի պահանջներին կամ հայտերի գնահատման արդյունքում հրավերի պահանջներին համապատասխան է գնահատվել միայն մեկ մասնակցի հայտ: Սույն կետի համաձայն վարվող բանակցությունները կարող են հանգեցնել միայն առաջարկված գնի նվազեցմանը և (կամ) վճարման պայմանների փոփոխությանը.

2) Օրենքով նախատեսված այլ դեպքերի:

7.2.7 Առաջարկված նվազագույն գների հավասարության դեպքում կամ եթե հրավերին համապատասխանող հայտեր ներկայացրած բոլոր մասնակիցների ներկայացրած գնային առաջարկները գերազանցում են այդ գնումը կատարելու համար նախատեսված ֆինանսական միջոցները

1) առաջին և հաջորդաբար տեղերն զբաղեցրած մասնակիցներին որոշելու նպատակով հանձնաժողովի նիստում առաջարկված գների նվազեցման նպատակով ոչ գնային պայմանները բավարարող գնահատված բոլոր մասնակիցների հետ վարվում են միաժամանակյա բանակցություններ, եթե նիստին ներկա են բոլոր մասնակիցները (համապատասխան լիազորություն ունեցող ներկայացուցիչները).

2) հակառակ դեպքում հանձնաժողովի նիստը կասեցվում է, և մեկ աշխատանքային օրվա ընթացքում հանձնաժողովի քարտուղարը բավարար գնահատված բոլոր մասնակիցներին էլեկտրոնային ձևով միաժամանակ ծանուցում է գների նվազեցման շուրջ միաժամանակյա բանակցությունների վարման օրվա, ժամի և վայրի մասին, ընդ որում՝ սույն կետի համաձայն էլեկտրոնային եղանակով ծանուցման դեպքում պարտադիր է մասնակցի կողմից ծանուցման ստացման ավտոմատ եղանակով հետ հաստատումը, իսկ գրավոր տարբերակով ծանուցման դեպքում ծանուցումն ուղարկվում է պատվիրված նամակով՝ հետադարձ ծանուցմամբ, կամ մասնակցին հանձնվում է առձեռն՝ նշելով վերջինիս կողմից դրա ստացման ամսաթիվը: Տեղեկությունների (փաստաթղթերի) էլեկտրոնային եղանակով փոխանակման դեպքում դրանք ուղարկողը տեղեկությունները (փաստաթղթերը) հաստատում է էլեկտրոնային ստորագրությամբ կամ տեղեկությունները (փաստաթղթերը) ուղարկում է հաստատված բնօրինակ փաստաթղթից արտատպված (սկանավորված) տարբերակով:

3) բանակցությունները վարվում են ոչ շուտ, քան ծանուցումն ուղարկվելու օրվան հաջորդող օրվանից հաշված երրորդ աշխատանքային օրը.

4) յուրաքանչյուր մասնակցի՝ տվյալ պահին ներկայացրած գնային առաջարկը հրապարակվում է մյուս մասնակիցների համար, և մինչև բանակցությունների համար, նախատեսված վերջնաժամկետի ավարտը մասնակիցը կարող է վերանայել իր գնային առաջարկը.

5) բանակցությունների համար սահմանված վերջնաժամկետը լրանալու պահին, ըստ մասնակիցների ներկայացրած գների, որոնց գինը չի գերազանցում այդ գնումը կատարելու համար նախատեսված ֆինանսական միջոցների չափը, որոշվում և հայտարարվում են առաջին և հաջորդաբար տեղերը զբաղեցրած մասնակիցները:

6) Բանակցությունների համար սահմանված վերջնաժամկետը լրանալու պահին եթե մասնակիցների ներկայացրած գները դեռևս գերազանցում են գնումը կատարելու համար նախատեսված միջոցների չափը, գնման ընթացակարգը հայտարարվում է չկայացած, և պայմանագիր չի կնքվում:

7.3 Գնումները համակարգողը երեք աշխատանքային օրվա ընթացքում ամփոփում է հանձնաժողովի անդամների ներկայացրած գնահատման թերթիկները և կազմում հայտերի գնահատման արձանագրություն, որն ստորագրում են հանձնաժողովի անդամները:

7.4 Առաջին և հաջորդաբար տեղերը զբաղեցրած մասնակիցներին որոշելու օրվանից հետո առաջին տեղը զբաղեցրած մասնակիցը հինգ աշխատանքային օրվա ընթացքում հանձնաժողովին է ներկայացնում սույն ընթացակարգին իր՝ որակավորման չափանիշներին համապատասխանությունը հիմնավորող՝ սույն հրավերի II մասի՝ հյատը պատրաստելու հրահանգի 3-րդ բաժնով նախատեսված փաստաթղթերը (տեղեկությունները):

7.4.1 Պայմանագրերը կարող են իրականացվել գործակալության պայմանագրեր կնքելու միջոցով: Գործակալության պայմանագրի կողմ չի կարող հանդիսանալ սույն ընթացակարգում հաղթող ճանաչված, սակայն պայմանագիր կնքելուց հրաժարված մասնակիցը: Եթե գործակալության միջոցով իրականացվում է պայմանագրի ավելի քան քսանհինգ տոկոսը, ապա՝

1) մասնակիցը հայտով ներկայացնում է նաև գործակալության պայմանագրի պատճենը և դրա կողմ հանդիսացող անձի՝ սույն հրավերով նախատեսված փաստաթղթերը (տվյալները):

2) հայտի գնահատման ժամանակ հաշվի է առնվում, որ գործակալության պայմանագրի կողմ հանդիսացող անձի որակավորումը պետք է համապատասխանի սույն կետի 1-ին ենթակետով նախատեսված պայմանագրով տվյալ անդամի ստանձնած պարտավորության չափով հրավերով սահմանված որակավորման պահանջներին:

3) պայմանագրի կատարման ընթացքում գործակալի փոփոխությունն իրականացվում է պատվիրատուի համաձայնությամբ: Պատվիրատուն իր համաձայնությունը տալու համար իրավունք ունի մասնակցից պահանջելու նոր գործակալի վերաբերյալ փաստաթղթեր՝ վերջինիս համապատասխանությունը պայմանագրով նախատեսված գործունեությանը ճշտելու նպատակով: Պատվիրատուի անհամաձայնության դեպքում վերջինս երկու աշխատանքային օրվա ընթացքում ծանուցում է մասնակցին և գործակալի փոփոխություն չի կատարվում, կամ պայմանագիրը լուծվում է:

4) մասնակիցն է պատասխանատվություն կրում գործակալի պարտավորությունների համար:

7.4.2 Մասնակիցները կարող են սույն ընթացակարգին մասնակցել համատեղ գործունեության կարգով (կոնսորցիումով): Նման դեպքում՝

1) հայտը ներառում է նաև համատեղ գործունեության պայմանագիր:

2) հայտի գնահատման ժամանակ հաշվի է առնվում, որ համատեղ գործունեության պայմանագրի յուրաքանչյուր անդամի որակավորումը պետք է համապատասխանի սույն կետի 1-ին ենթակետով նախատեսված պայմանագրով տվյալ անդամի ստանձնած պարտավորության չափով սույն հրավերով սահմանված որակավորման պահանջներին:

3) մասնակիցները կրում են համատեղ և համապարտ պատասխանատվություն:

4) կոնսորցիումի անդամի կոնսորցիումից դուրս գալու դեպքում կոնսորցիումի հետ պատվիրատուի կնքած պայմանագիրը միակողմանիորեն լուծվում է և կոնսորցիումի անդամների նկատմամբ կիրառվում են պայմանագրով նախատեսված պատասխանատվության միջոցները:

7.5 Մասնակիցները և նրանց ներկայացուցիչները կարող են ներկա գտնվել հանձնաժողովի նիստերին: Նրանք կարող են պահանջել հանձնաժողովի նիստերի արձանագրությունների պատճենները, որոնք տրամադրվում են մեկ օրացուցային օրվա ընթացքում:

8. Հայտերի գնահատումը, համեմատումը և արդյունքների ամփոփումը

8.1 Սույն հրավերի 7.4 կետով նախատեսված փաստաթղթերը գնահատելու նպատակով հրավիրվող նիստում՝

1. հանձնաժողովը գնահատում է սույն հրավերի 7.4 կետի համաձայն ներկայացված փաստաթղթերի (տեղեկությունների) համապատասխանությունը հրավերով սահմանված պահանջներին:

2. որակավորումը հիմնավորող փաստաթղթերի գնահատման արդյունքում հանձնաժողովի կողմից անհամապատասխանություն արձանագրվելու (հայտնաբերվելու) դեպքում՝ գնումները համակարգողը երեք աշխատանքային օրվա ընթացքում դրա մասին տեղեկացնում է Մասնակցին՝ առաջարկելով երեք աշխատանքային օրվա ընթացքում շտկել անհամապատասխանությունը: Արձանագրված անհամապատասխանությունը սահմանված ժամկետում՝

1) շտկվելու դեպքում Մասնակցի հայտը գնահատվում է բավարար:

2) չշտկվելու դեպքում, հանձնաժողովի որոշմամբ, տվյալ Մասնակցի հայտը մերժվում է:

Հայտերի գնահատումը, համեմատումը և հաղթողների որոշումը իրականացվելու է ըստ առանձին չափաբաժինների:

8.2. Հայտը գնահատվում է բավարար, եթե սույն հրավերի 7.4 կետի համաձայն ներկայացված տվյալները բավարարում են հրավերով սահմանված պահանջները: Մասնակցի որակավորումը գնահատվում է բավարար, եթե վերջինս ապահովում է սույն հրավերի ընթացակարգի հայտը պատրաստելու հրահանգի 3-րդ բաժնով նախատեսված պահանջները: Նման դեպքում մասնակիցը հայտարարվում է ընտրված:

8.3. Սույն մասի 8.2 կետի համաձայն գնահատման արդյունքում հայտը անբավարար գնահատվելու դեպքում հանձնաժողովը փաստաթղթերը ներկայացնելու պահանջ է առաջադրում հաջորդ տեղը զբաղեցրած մասնակցին:

8.4 Հայտերի գնահատման արդյունքներով կազմվում է հայտերի գնահատման նիստի արձանագրություն, որը կցվում է գնման ընթացակարգի արձանագրությանը: Արձանագրությունն ստորագրում են հանձնաժողովի նիստին ներկա անդամները:

8.5 Մասնակիցը, իրեն ներկայացված պահանջների համապատասխանության հիմնավորման նպատակով կարող է ներկայացնել լրացուցիչ այլ փաստաթղթեր, տեղեկություններ և նյութեր:

Գնումների համակարգողը և (կամ) հանձնաժողովը կարող են ստուգել մասնակցի ներկայացրած տվյալների իսկությունը՝ օգտագործելով պաշտոնական աղբյուրներից ստացված տվյալներ կամ դրա մասին ստանալով իրավասու մարմինների գրավոր եզրակացությունը: Եթե մասնակցի ներկայացրած տվյալների իսկության ստուգման արդյունքում տվյալները որակվում են իրականությանը չհամապատասխանող, ապա՝

1) սույն գնման գործընթացին տվյալ մասնակցի մասնակցությունը դադարեցվում է, այդ թվում՝ այդ մասնակցի հետ գնումների մասին Հայաստանի Հանրապետության օրենսդրության շրջանակներում կնքված բոլոր պայմանագրերը պատվիրատուների կողմից միակողմանիորեն լուծվում են:

2) մասնակցի տվյալները գնման գործընթացին մասնակցելու իրավունք չունեցող մասնակիցների ցուցակում ներառելու գործընթաց նախաձեռնելու նպատակով ի հայտ եկած հանգամանքների մասին տեղեկությունները պատվիրատուի կողմից ուղարկվում են Հայաստանի Հանրապետության ֆինանսների նախարարություն՝ դրանց ի հայտ գալու օրվան հաջորդող երեք աշխատանքային օրվա ընթացքում:

3) ի հայտ եկած հանգամանքների մասին տեղեկությունները պատվիրատուի կողմից ուղարկվում են Հայաստանի Հանրապետության գլխավոր դատախազություն՝ դրանց ի հայտ գալու օրվան հաջորդող երեք աշխատանքային օրվա ընթացքում:

8.6. Սույն հրավերի 8.5 կետի կիրառման նպատակով հրավիրվում է հանձնաժողովի արտահերթ նիստ:

8.7. Պայմանագիր կնքվելու, իսկ սույն ընթացակարգի արդյունքում պայմանագիր չկնքվելու դեպքում այդ հանգամանքը հայտնի դառնալու օրվան հաջորդող օրացուցային օրը հրավիրվում է արդյունքների ամփոփման նիստ, որի ընթացքում հայտարարվում են ընթացակարգի արդյունքները:

8.8 Մինչև պայմանագիր կնքելը, Պատվիրատուն հրապարակում է հայտարարություն պայմանագիր կնքելու որոշման մասին: Այդ մասին կարող է հայտարարվել՝

1) արդյունքների ամփոփման նիստում հանրային իրազեկման միջոցով, որին հրավիրվել են գնումների գործընթացի բոլոր մասնակիցները:

2) նման հայտարարությունը էլեկտրոնային ձևով կամ ֆաքսով կամ փոստով՝ պատվիրված նամակով, կարող է ուղարկվել գնումների գործընթացի բոլոր մասնակիցներին:

3) նման հայտարարությունը տեղադրվում է լիազորված մարմնի, իսկ հնարավորության դեպքում՝ նաև պատվիրատուի ինտերնետային կայքում:

8.9 Անգործության ժամկետը պայմանագիր կնքելու մասին որոշման հայտարարության հրապարակման օրվան հաջորդող օրվա և պատվիրատուի կողմից պայմանագիրը կնքելու իրավասության առաջացման օրվա միջև ընկած ժամանակահատվածն է:

***Անգործության ժամկետը սույն ընթացակարգի դեպքում <<5>> օրացուցային օր է: Անգործության ժամկետը կիրառելի չէ, եթե հայտ է ներկայացրել միայն մեկ Մասնակից, որի հետ կնքվում է պայմանագիր :**

Պատվիրատուն պայմանագիրը կնքում է, եթե սույն կետով նախատեսված անգործության ժամկետում որևէ մասնակից գնումների բողոքարկման խորհրդում չի բողոքարկում պայմանագիր կնքելու մասին որոշումը: Մինչև անգործության ժամկետը լրանալը կնքած պայմանագիրն առոչինչ է:

8.10 Ամփոփման նիստի վերաբերյալ կազմվում է արձանագրություն, որը կցվում է գնման ընթացակարգի արձանագրությանը: Արձանագրությունն ստորագրում են հանձնաժողովի նիստին ներկա անդամները:

8.11 Եթե հանձնաժողովի անդամը և (կամ) Մասնակիցը ամփոփման նիստի վերաբերյալ ցանկանում է արտահայտել ամփոփման նիստի արձանագրության մեջ չներառված կարծիք (հատուկ կարծիք), ապա դա ներկայացնում է գրավոր՝ նիստի ընթացքում, որը կցվում է սույն մասի 8.10 կետում նշված արձանագրությանը:

9. Պայմանագրի կնքումը

9.1 Պայմանագիր կնքվում է հանձնաժողովի որոշման հիման վրա՝ պատվիրատուի կողմից: Պայմանագիրը կնքվում է գրավոր՝ մեկ փաստաթուղթ կազմելու միջոցով:

9.2 Ընտրված մասնակիցը հայտարարվելուն հաջորդող երկու օրացուցային օրվա ընթացքում պատվիրատուն ծանուցում է ընտրված մասնակցին՝ ներկայացնելով պայմանագիր կնքելու առաջարկը և պայմանագրի նախագիծը և պայմանագրի ապահովում ներկայացնելու պահանջը:

9.3 Եթե ընտրված մասնակիցը պայմանագիր կնքելու մասին ծանուցումը և պայմանագրի նախագիծը ստանալուց հետո սույն հրավերի 8.9 կետով նախատեսված անգործության ժամկետի ավարտից 5 օրացուցային

օրվա ընթացքում չի ստորագրում պայմանագիրը և սույն հրավերի 10.1 կետով նախատեսված ժամկետում պատվիրատուին չի ներկայացնում պայմանագրի, ***իսկ պայմանագրով կանխավճար նախատեսվելու դեպքում նաև կանխավճարի ապահովումը, ապա նա զրկվում է պայմանագիրը ստորագրելու իրավունքից:

Հայտի ապահովումը՝ տուժանքը, վճարում է մասնակիցը, եթե նա հայտարարվել է ընտրված մասնակից, սակայն հրաժարվում կամ զրկվում է պայմանագիր կնքելու իրավունքից:

9.4 Մինչև սույն հրավերի 9.3 կետով նախատեսված ժամկետի ավարտը, կողմերի համաձայնությամբ, կարող են պայմանագրի նախագծում կատարվել փոփոխություններ, սակայն դրանք չեն կարող հանգեցնել գնման առարկայի բնութագրերի փոփոխմանը, ներառյալ ընտրված մասնակցի առաջարկած գնի ավելացմանը:

10. Պայմանագրի ապահովումը

10.1 Պայմանագրի ապահովում ներկայացնելու պահանջի հիման վրա, այն ստանալու օրվանից հինգ օրացուցային օրվա ընթացքում, ընտրված մասնակիցը պարտավոր է ներկայացնել պայմանագրի ապահովում: Ընտրված մասնակցի հետ պայմանագիր կնքվում է, եթե վերջինս ներկայացնում է պայմանագրի ապահովում:

10.2 Պայմանագրի կատարման ապահովման չափը կազմում է պայմանագրի գնի տասը տոկոսը: Պայմանագրի ապահովումը ներկայացվում է ընտրված մասնակցի կողմից միակողմանի հաստատված հայտարարության՝ տուժանքի ձևով (Հավելված N 8):

10.3 ***Պայմանագրով պատվիրատուի կողմից կանխավճար հատկացվելու պայման նախատեսվելու դեպքում ընտրված մասնակիցը նախապես պատվիրատուին է ներկայացնում կանխավճարի ապահովում՝ կանխավճարի չափով, երաշխիքի ձևով (օրինակելի ձևը ըստ Հավելված N 9-ի), *ընդ որում* պետության համար պարտավորություններ առաջացնող գնումների գործարքների դեպքում կանխավճարի ապահովումը հիմնավորող փաստաթղթում որպես բենեֆիցիար պետք է նշվի Հայաստանի Հանրապետության ֆինանսների նախարարությունը: Կանխավճարի մարման կարգը սահմանած է պայմանագրի նախագծով:

10.4 Եթե այլ բան նախատեսված չէ պայմանագրով, ապա պայմանագրի և (կամ) կանխավճարի ապահովումը վերադարձվում է այն ներկայացնողին պայմանագրի կատարման ավարտից հետո ոչ ուշ, քան հինգ օրացուցային օրվա ընթացքում:

****Եթե պայմանագրով նախատեսվում է կանխավճար*

11. Ընթացակարգը չկայացած հայտարարելը

11.1 Օրենքի 35-րդ հոդվածի համաձայն՝ հանձնաժողովը սույն ընթացակարգը չկայացած է հայտարարում, եթե՝

- 1) հայտերից ոչ մեկը չի համապատասխանում հրավերի պայմաններին.
- 2) դադարում է գոյություն ունենալ գնման պահանջը.
- 3) ոչ մի հայտ չի ներկայացվել.
- 4) պայմանագիր չի կնքվում:

11.2. Ընթացակարգը չկայացած հայտարարվելուց հետո արգելվում է բացել չբացված հայտերը, որոնք վերադարձվում են մասնակիցներին:

11.3 Տեղեկագրում հրապարակելու նպատակով, գնման ընթացակարգը չկայացած հայտարարվելուց հետո հինգ օրացուցային օրվա ընթացքում, պատվիրատուն լիազորված մարմին է ներկայացնում հայտարարություն, որում նշվում է գնման ընթացակարգը չկայացած հայտարարվելու հիմնավորումը:

12. Գնման գործընթացի հետ կապված գործողությունները և (կամ) ընդունված որոշումները բողոքարկելու մասնակցի իրավունքը և կարգը

12.1 Յուրաքանչյուր անձ իրավունք ունի բողոքարկելու պատվիրատուի, գնահատող հանձնաժողովի և գնումների բողոքարկման խորհրդի գործողությունները (անգործությունը) և որոշումները:

12.1.1 Յուրաքանչյուր անձ, ով գտնում է, որ պատվիրատուի և (կամ) գնահատող հանձնաժողովի գործողությունների հետևանքով խախտվել են իր իրավունքները, կամ կրել է, կամ կարող է կրել վնասներ, իրավունք ունի ահազանգելու գնումների աջակցման կենտրոնի թեժ գծին:

12.1.2 Գնումների մասին Հայաստանի Հանրապետության օրենսդրությամբ սահմանված պահանջների խախտման վերաբերյալ գնումների աջակցման կենտրոնի թեժ գծին ահազանգ ստանալու դեպքում՝

1) գնումների աջակցման կենտրոնն ստացված ահազանգի վերաբերյալ կազմում է արձանագրություն, եթե առկա են հետևյալ տեղեկությունները՝

ա. պատվիրատուի անվանումը,

բ. գնման ընթացակարգի ծածկագիրը և (կամ) առարկան,

գ. գնումների մասին Հայաստանի Հանրապետության օրենսդրությամբ սահմանված պահանջների խախտման առարկան:

Արձանագրությունը ներառում է նաև ահազանգողի անունը (անվանումը), եթե այն հայտնի է.

2) գնումների աջակցման կենտրոնի պետի հանձնարարականով գնումների աջակցման կենտրոնի համապատասխան ստորաբաժանման ղեկավարը կամ գնումների աջակցման կենտրոնի պետի կողմից լիազորված գնումների աջակցման կենտրոնի այլ պաշտոնատար անձը մեկ աշխատանքային օրվա ընթացքում հեռախոսակապ է հաստատում տվյալ ընթացակարգի գնումների համակարգողի, իսկ անհնարինության դեպքում պատվիրատուի ղեկավարի և (կամ) աշխատակազմի ղեկավարի հետ և վերջինիս տեղեկացնում է ստացված ահազանգի վերաբերյալ: Գնումների աջակցման կենտրոնն ստացված ահազանգի վերաբերյալ ծանուցում է նաև էլեկտրոնային փոստով՝ պատվիրատուի պաշտոնական էլեկտրոնային հասցեի առկայության դեպքում.

3) պատվիրատուն մեկ աշխատանքային օրվա ընթացքում գնումների աջակցման կենտրոնին է տրամադրում ընթացակարգին վերաբերող բոլոր անհրաժեշտ փաստաթղթերի պատճենները, ինչպես նաև ստացված ահազանգի վերաբերյալ պատվիրատուի գրավոր կարծիքը.

4) եթե պատվիրատուի կողմից ընդունվում է կատարված խախտումը, և պատվիրատուն համաձայնում է անմիջապես վերացնել արձանագրված խախտումն, ապա արձանագրված խախտման և դրա վերացման մասին տեղեկատվությունը պատվիրատուն մեկ աշխատանքային օրվա ընթացքում գրավոր տրամադրում է գնումների աջակցման կենտրոնին.

5) եթե պատվիրատուն գտնում է, որ ահազանգված խախտումն առկա չէ,

ապա՝

ա. մեկ աշխատանքային օրվա ընթացքում պատվիրատուն գնումների աջակցման կենտրոն է ներկայացնում հավաստում խախտման բացակայության մասին, ինչպես նաև՝ տվյալ գնման ընթացակարգին վերաբերող բոլոր փաստաթղթերը.

բ. պահանջվող տեղեկատվությունն ստանալուց հետո գնումների աջակցման կենտրոնում հրավիրվում է քննարկում, որին կարող են մասնակցել բոլոր շահագրգիռ կողմերը.

գ. հրավիրված քննարկման վերաբերյալ կազմվում է արձանագրություն.

դ. քննարկման արդյունքում գնումների մասին Հայաստանի Հանրապետության օրենսդրությամբ սահմանված պահանջների խախտում արձանագրվելու դեպքում, գնումների աջակցման կենտրոնի պետի հանձնարարականով, գնումների աջակցման կենտրոնը բողոքարկման գործընթաց է նախաձեռնում գնումների բողոքարկման խորհրդում.

ե. գնումների աջակցման կենտրոնի կողմից բողոքարկման խորհուրդ բողոքը ներկայացվում է գրավոր՝ գնումների աջակցման կենտրոնի պետի կողմից, որում ներառվում են պատվիրատուի անվանումը և գտնվելու վայրը, բողոքարկվող գնման ընթացակարգի ծածկագիրը և առարկան, գնումների աջակցման կենտրոնի կողմից արձանագրված խախտման առարկան և պահանջը, ահազանգող անձի պահանջը (եթե նման պահանջ առկա է), բողոքի փաստացի և իրավական հիմքերը, ապացույցները, այլ անհրաժեշտ տեղեկություններ.

6) գնումների աջակցման կենտրոնի կողմից բողոքարկման խորհուրդ ներկայացված բողոքը քննվում է գնումների մասին Հայաստանի Հանրապետության օրենսդրությամբ և գնումների բողոքարկման խորհրդի գործունեության կարգով սահմանված ընթացակարգով:

12.2 Գնումների, այդ թվում բողոքարկումների հետ կապված հարաբերությունները վարչական հարաբերություններ չեն և դրանք կարգավորվում են Հայաստանի Հանրապետության քաղաքացիաիրավական հարաբերությունները կարգավորող օրենսդրությամբ:

12.3 Յուրաքանչյուր անձ իրավունք ունի Օրենքի համաձայն՝

1) նախքան պայմանագրի կնքումը բողոքարկելու պատվիրատուի և հանձնաժողովի որոշումները գնումների բողոքարկման խորհրդին՝ դիմում ներկայացնելով <<Գնումների աջակցման կենտրոն>> ՊՈԱԿ-ին աշխատանքային օրերին և ժամերին, ք. Երևան, Կոմիտասի 54/բ, 115 սենյակ հասցեով,

2) դատական կարգով բողոքարկելու գնումների բողոքարկման խորհրդի, պատվիրատուի և հանձնաժողովի որոշումները:

12.4 Խորհրդին բողոքը ներկայացվում է գրավոր, ստորագրված, դրանում ներառելով՝

1) բողոքը ներկայացրած անձի անունը (անվանումը) և հասցեն.

2) պատվիրատուի անվանումը և հասցեն.

3) բողոքարկվող գնման ընթացակարգի ծածկագիրը և առարկան.

4) վեճի առարկան և բողոքը ներկայացրած անձի պահանջը.

5) բողոքի փաստացի և իրավական հիմքերը, ապացույցները.

6) բողոքարկման վճարը կատարած լինելը հիմնավորող փաստաթղթի պատճենը, ընդ որում բողոքարկման վճարի չափը կազմում է երեսուն հազար դրամ, որը պետք է փոխանցվի <<Հայէկոնոմբանկի Արաբկիրի>> մ/ճ, Հ/Հ 163058100971 <<Գնումների աջակցման կենտրոն>> ՊՈԱԿ-ի հաշվեհամարին: Լիազոր

մարմնի և գնումների աջակցման կենտրոնի կողմից գնումների բողոքարկման խորհրդում բողոքարկման գործընթաց նախաձեռնվելու դեպքում բողոքարկման համար վճար չի կատարվում:

7) այլ անհրաժեշտ տեղեկություններ:

12.5 Եթե բողոքը ներկայացրած անձը բողոքարկում է պայմանագիր կնքելու որոշումը, ապա բողոքը կարող է ներկայացվել միայն սույն մասի 8.9 կետով նախատեսված անգործության ժամանակահատվածում:

12.6 Եթե բողոքը չի բավարարում Օրենքի 48-րդ հոդվածի պահանջներին, ապա գնումների աջակցման կենտրոնը խորհրդի անունից այդ մասին տեղեկացնում է բողոքը ներկայացրած անձին՝ նրան տալով արձանագրված թերությունները վերացնելու հնգօրյա ժամկետ:

12.7 Բողոքի վերաբերյալ որոշումները կայացվում են այնպիսի ընթացակարգով, որի համաձայն բողոքը ներկայացրած անձը, պատվիրատուն և ներգրավված բոլոր կողմերն իրավունք ունենան ներկա գտնվելու խորհրդի նիստերին և ներկայացնելու իրենց տեսակետները:

12.7.1 Բողոքի վերաբերյալ որոշումների ընդունման գործընթացներում գնումների բողոքարկման խորհրդի նիստերին խորհրդակցական ձայնի իրավունքով կարող է մասնակցել Հայաստանի Հանրապետության տնտեսական մրցակցության պաշտպանության պետական հանձնաժողովի ներկայացուցիչը:

12.8 Բողոքի վերաբերյալ գրավոր որոշումը, որը ներառում է նաև որոշման հիմնավորումը, ընդունվում և հրապարակվում է բողոքը ստանալու օրվանից ոչ ուշ, քան քսան օրացուցային օրվա ընթացքում: Խորհրդի որոշումն իրավապարտադիր է:

12.9 Խորհուրդն իրավունք ունի ընդունել հետևյալ որոշումները՝

1) որպես միջանկյալ ընթացակարգ՝ կիրառելու ժամանակավոր միջոցներ, որոնք ուղղված են ներկայացված խախտման վերացմանը կամ առնչվող շահերին հասցվելիք հետագա վնասների կանխմանը, այդ թվում՝ գնումների ընթացակարգը կամ պատվիրատուի, հանձնաժողովի կայացրած որևէ որոշման իրականացումը կասեցնելուն ուղղված միջոցներ:

2) դադարեցնելու գնումների ընթացակարգի ընթացքում պատվիրատուի կամ հանձնաժողովի կայացրած առանձին որոշումներ, այդ թվում՝ սույն մասի 8.9 կետով նախատեսված անգործության ժամանակահատվածում պայմանագիր կնքելու մասին որոշումը:

3) չեղյալ հայտարարելու կնքված պայմանագիրը՝

ա. եթե պատվիրատուն պայմանագիրը կնքել է առանց Օրենքի պահանջների համաձայն պայմանագրի մասին ծանուցում հրապարակելու,

բ. Օրենքի 9-րդ հոդվածի կամ սույն մասի 12.17 կետի պահանջները խախտելու դեպքում, եթե նման խախտումը զրկել է շահագրգիռ մասնակցին նախքան պայմանագրի կնքումն իրավական պաշտպանության միջոցների դիմելու հնարավորությունից, և եթե նման խախտումը համադրված է պետական գնումների մասին Հայաստանի Հանրապետության օրենսդրության այլ պահանջների խախտման հետ, և եթե վերջին խախտումն ազդել է պայմանագիր կնքելու շահագրգիռ մասնակցի հնարավորությունների վրա:

4) եթե, սույն մասի 12.6 կետի պահանջներին հակառակ, հանձնաժողովը բոլոր համապատասխան փաստերը քննելուց հետո գտնում է, որ ընդհանուր գերակա շահերը պահանջում են ուժի մեջ թողնել պայմանագիրը, ապա կիրառում է այլընտրանքային պատժամիջոցներ՝

ա. պայմանագրի կատարման սահմանափակումը՝ դրա կատարման ժամկետը կրճատելու միջոցով, և (կամ)

բ. պատվիրատուի հանդեպ պայմանագրի գնի առավելագույնը 10 տոկոսի չափով տուժանքի կիրառում:

5) բոլոր այն դեպքերում, երբ սույն մասի 3-րդ ենթակետով նախատեսված չեղյալ հայտարարելու պատժամիջոցը չի կարող ունենալ հետադարձ ուժ (քանի որ անհնար է վերացնել կատարված պայմանագրային պարտավորությունները), հանձնաժողովը, ի հավելումն, կիրառում է սույն մասի կետի 4-րդ ենթակետի <<ա>> մասով նախատեսված պատժամիջոցը:

6) հայտարարելու պատվիրատուի գնումների ընթացակարգի օրինական կամ ապօրինի լինելու մասին՝ պայմանագիրը կնքելուց հետո: Նման որոշումը հիմք է հանդիսանում դատական կարգով ներկայացվելիք վնասի փոխհատուցման հայցի համար:

7) որոշում կայացնելու մասնակցին գնումների գործընթացին մասնակցության իրավունք չունեցող մասնակիցների ցուցակում ներառելու մասին:

12.10 Գնումների բողոքարկման խորհրդի կողմից բողոքը բավարարվելու դեպքում պատվիրատուն պատասխանատվություն է կրում բողոքը ներկայացրած անձին պատճառված և սահմանված կարգով հիմնավորված վնասի հատուցման համար:

12.11 Բողոքի բանավոր քննությունը բաց է հանրության համար և բողոքը ստանալու օրվան հաջորդող երեք օրացուցային օրվա ընթացքում այդ մասին հայտարարություն է հրապարակվում տեղեկագրում:

12.12 Յուրաքանչյուր անձ, որի շահերը խախտվել են կամ կարող են խախտվել բողոքարկման հիմք ծառայած գործողությունների արդյունքում, իրավունք ունի մասնակցելու բողոքարկման ընթացակարգին՝ մինչև բողոքի վերաբերյալ որոշում ընդունելու ժամկետը գնումների բողոքարկման խորհուրդ ներկայացնելով

համանման բողոք: Օրենքի 48-րդ հոդվածի համաձայն բողոքարկման ընթացակարգին չմասնակցած անձը գրկվում է գնումների բողոքարկման խորհուրդ համանման բողոք ներկայացնելու իրավունքից:

12.13 Գնումների բողոքարկման խորհրդի որոշումն այն կայացնելու օրվանից 5 օրացուցային օրվա ընթացքում, հրապարակվում է տեղեկագրում և ուղարկվում է պատվիրատուին, լիազորված մարմին ու բողոքարկման ընթացակարգում ներգրավված կողմերին:

12.14 Յուրաքանչյուր անձ, որը շահագրգռված է կոնկրետ գործարքի կնքման հարցում, և որը վնասներ է կրել պատվիրատուի, հանձնաժողովի կամ գնումների բողոքարկման խորհրդի կողմից կատարած խախտման հետևանքով, իրավունք ունի դատական կարգով պահանջելու վնասների փոխհատուցում:

12.15 Խորհուրդը կայացնում է բողոքը ներկայացրած անձի պահանջած ժամանակավոր միջոցը կիրառելու մասին որոշում, եթե նման միջոցը պատշաճ և անհրաժեշտ է ակնկալվող վնասը մինչև բողոքի վերաբերյալ վերջնական որոշման կայացումը կանխելու համար:

12.16 Խորհուրդը հաշվի է առնում ժամանակավոր միջոցի հնարավոր հետևանքները բոլոր այն շահերի, այդ թվում՝ հանրային շահի համար, որոնք կրելու են վնասներ, և կարող է կայացնել նման միջոց չկիրառելու մասին որոշում, եթե դրա բացասական հետևանքները կարող են գերազանցել օգուտը: Ժամանակավոր միջոց չկիրառելու մասին որոշումը չի կարող ազդել նման միջոցի դիմած անձի որևէ այլ հայցի վրա:

12.17 Բողոքը ինքնաբերաբար չի կասեցնում պայմանագրի կնքման ընթացակարգը, սակայն մինչև խորհրդի կողմից սույն հրավերի 12.15-րդ կամ 12.16-րդ կետերով նախատեսված որոշման ընդունումը պատվիրատուն իրավունք չունի պայմանագիր կնքելու:

ՄԱՍ II **Հ Ր Ա Հ Ա Ն Գ** **Բ Ա Ց Ը Ն Թ Ա Ց Ա Կ Ա Ր Գ Ի Հ Ա Յ Տ Ը Պ Ա Տ Ր Ա Ս Տ Ե Լ ՈՒ**

1. Ընդհանուր դրույթներ

1.1 Սույն հրահանգը նպատակ ունի օժանդակել Մասնակիցներին հայտը պատրաստելիս:

1.2 Նպատակահարմարության դեպքում Մասնակիցը պահանջվող տեղեկությունները կարող է ներկայացնել սույն հրահանգով առաջարկվող ձևերից տարբերվող՝ այլ ձևերով՝ պահպանելով պահանջվող վավերապայմանները:

1.3 Հայտերը (ներառվող բոլոր փաստաթղթերը, բացառությամբ սույն հրահանգի 3.2 կետում նշված դեպքերի) պետք է կազմված լինեն հայերեն:

Գնումների բազային միավորի հիսնապատիկը գերազանցող գնումների դեպքում / եթե նախատեսվում է սույն հրավերով/ հայտերը հայերենից բացի կարող են ներկայացվել նաև անգլերեն և (կամ) ռուսերեն:

2. Ընթացակարգի հայտը

2.1 Սույն ընթացակարգին մասնակցելու համար անհրաժեշտ է Պատվիրատուին ներկայացնել հայտ:

Հայտը սույն հրավերով նախատեսված կարգով սույն ընթացակարգին մասնակցելու ցանկություն ունեցող անձի կողմից նախապատրաստված և Պատվիրատուին ներկայացված գնման առարկայի վերաբերյալ առաջարկն է, որը ներկայացվում է ընթացակարգին մասնակցելու դիմումով՝ (Հավելված N 1), ընդ որում պարտադիր է նշել Մասնակցի էլեկտրոնային փոստի հասցեն:

2.2 Մասնակիցները հայտով ներկայացնում են՝

2.2.1 <<Մասնակցության իրավունքը>> չափանիշի՝ սույն հրավերով սահմանված մասնակցության իրավունքի պահանջներին իր տվյալների համապատասխանության, մասին հայտարարություն իր իսկ կողմից հաստատված՝ ստորագրված և կնքված այն մասին, որ Մասնակիցը՝

1) դատական կարգով սնանկ ճանաչված չէ,

2) չունի ժամկետանց պարտքեր Հայաստանի Հանրապետության հարկային և պարտադիր սոցիալական ապահովության վճարների գծով,

3) որի գործադիր մարմնի ներկայացուցիչը հայտը ներկայացնելու պահին նախորդող երեք տարիների ընթացքում դատապարտված չի եղել տնտեսական գործունեության կամ պետական ծառայության դեմ ուղղված հանցագործության համար, բացառությամբ այն դեպքերի, երբ դատվածությունը օրենքով սահմանված կարգով հանված կամ մարված է,

4) ներառված չի գնումների գործընթացին մասնակցելու իրավունք չունեցող մասնակիցների ցուցակում,

5) չունի գերիշխող դիրքի չարաշահում և հակամրցակցային համաձայնություն:

Նշված հայտարարության առաջարկվող ձևը և դրա նկատմամբ առաջադրվող պահանջները ներկայացված են սույն հրավերի N 2 հավելվածում:

Եթե մասնակիցը հայտով ներկայացրել է սույն հրավերի 2.2.1 կետով նախատեսված պահանջներին իր տվյալների համապատասխանության մասին գրավոր հայտարարություն, ապա տվյալ մասնակիցն իրավունք է ստանում մասնակցելու գնման ընթացակարգին: Բացի հայտարարությունից, 2.2.1 կետով նախատեսված պահանջների հիմնավորման նպատակով մասնակցից, այդ թվում՝ ընտրված մասնակցից այլ փաստաթղթեր չեն կարող պահանջվել:

Եթե Հայաստանի Հանրապետության օրենսդրությամբ սահմանված կարգով ապացուցվել է մասնակցի՝ գնումների գործընթացում հակամրցակցային համաձայնության կամ գերիշխող դիրքի չարաշահման դրսևորման փաստը, ապա տվյալ մասնակիցը ներառվում է գնումների գործընթացին մասնակցելու իրավունք չունեցող մասնակիցների ցուցակում:

2.2.2 Հրավերով նախատեսված որակավորման պահանջներին իրենց համապատասխանության մասին իր իսկ կողմից հաստատված՝ ստորագրված և կնքված հայտարարություն (Հավելված N 3), որ ունի պայմանագրով նախատեսված պարտավորությունների կատարման համար հրավերով պահանջվող՝

1) մասնագիտական գործունեության համապատասխանություն պայմանագրով նախատեսված գործունեությանը,

2) մասնագիտական փորձառություն,

3) տեխնիկական միջոցներ,

4) ֆինանսական միջոցներ,

5) աշխատանքային ռեսուրսներ

և պարտավորվում է սույն հրավերով սահմանված կարգով ներկայացնել հայտարարությունը հիմնավորող՝ հրավերով նախատեսված փաստաթղթերը (տեղեկությունները),

2.2.3 Հավելված N 3.1-ով պահանջվող տեղեկությունները և հայտարարություն, որ հայտը ներկայացնելու տարվա և դրան նախորդող երեք տարիների ընթացքում վերջինս պատշաճ ձևով իրականացրել է գնման առարկա հանդիսացող կամ համանման ապրանքների մատակարարման գործարքներ՝ նախկինում կատարված պայմանագրեր, այդ դեպքում Մասնակիցը համարվում է 2.2.2 կետի 1) ենթակետի պահանջին բավարարող:

Գործարքները կհամարվեն համանման (նմանատիպ), եթե դրանք դասվում են սույն հրավերով նախատեսված՝ համանման համարվող տնտեսական գործունեության նույն խմբերում: Համանման համարվող տնտեսական գործունեության տեսակները և դրանց գնահատման կարգը հետևյալն է՝ նմանատիպ են համարվում մետաղական կոնստրուկցիաների պատրաստումը և մատակարարումը:

Հրավերով սահմանված՝ համանման համարվող տնտեսական գործունեության տեսակները տարաբնույթ (երկակի) մեկնաբանելու հնարավորության դեպքում առկա տարբերությունը մեկնաբանվում է ի օգուտ մասնակցի:

2.2.4 Հայտարարություն՝ մասնագիտական փորձառության մասին (Հավելված N 3.2), որ հայտը ներկայացնելու տարվա և դրան նախորդող երեք տարիների ընթացքում պատշաճ ձևով իրականացրել է համանման (նմանատիպ) առնվազն մեկ պայմանագիր: Նախկինում կատարված պայմանագիրը /կամ պայմանագրերը/ գնահատվում է /կամ գնահատվում են/ նմանատիպ, եթե²

ա. մինչև երեք հարյուր հիսուն միլիոն դրամ նախահաշվային արժեք ունեցող գնումների դեպքում, դրա (դրանց) շրջանակներում մատակարարված ապրանքների ծավալը (կամ հանրագումարային ծավալը)՝ գումարային արտահայտությամբ, պակաս չէ տվյալ գնման ընթացակարգի շրջանակներում մասնակցի ներկայացրած գնային առաջարկի հիսուն տոկոսից,

բ. երեք հարյուր հիսուն միլիոն դրամից մինչև մեկ միլիարդ դրամ նախահաշվային արժեք ունեցող գնումների դեպքում, դրա (դրանց) շրջանակներում մատակարարված ապրանքների ծավալը (կամ հանրագումարային ծավալը)՝ գումարային արտահայտությամբ, պակաս չէ տվյալ գնման ընթացակարգի շրջանակներում մասնակցի ներկայացրած գնային առաջարկի հիսուն տոկոսից, որից առնվազն մեկ պայմանագրի շրջանակներում մատակարարված ապրանքների ծավալը գումարային արտահայտությամբ, պակաս չէ տվյալ գնման ընթացակարգի շրջանակներում մասնակցի ներկայացրած գնային առաջարկի երեսուն տոկոսից,

գ. մեկ միլիարդ դրամից ավելի նախահաշվային արժեք ունեցող գնումների դեպքում, դրա (դրանց) շրջանակներում մատակարարված ապրանքների ծավալը (կամ հանրագումարային ծավալը)՝ գումարային արտահայտությամբ, պակաս չէ տվյալ գնման ընթացակարգի շրջանակներում մասնակցի ներկայացրած գնային առաջարկի հիսուն տոկոսից, որից առնվազն մեկ պայմանագրի շրջանակներում մատակարարված ապրանքների ծավալը գումարային արտահայտությամբ, պակաս չէ տվյալ գնման ընթացակարգի

² Հրավերով սահմանել ա, բ և գ տարբերակներից այն տարբերակը, որի շրջանակներում իրականացվում է գնման գործընթացը:

շրջանակներում մասնակցի ներկայացրած գնային առաջարկի հիսուն տոկոսից, այդ դեպքում Մասնակիցը համարվում է 2.2.2 կետի 2) ենթակետի պահանջին բավարարող:

2.2.5 գնային առաջարկ, որը ներկայացվում է ինքնարժեք և ավելացված արժեքի հարկ ընդհանրական բաղադրիչներից բաղկացած հաշվարկի ձևով: Ինքնարժեքի բաղադրիչների հաշվարկ՝ բացվածք կամ այլ մանրամասներ չեն պահանջվում և ներկայացվում (Հավելված N 4),

2.2.6. հայտի ապահովում՝ տուժանքի ձևով (Հավելված N 7),

3. Մասնակցի մասնակցության իրավունքի պահանջները և որակավորման չափանիշները հավաստող փաստաթղթերը

3.1 Գնումներին մասնակցելու՝ հրավերի I մասի 2-րդ կետով նախատեսված իր՝ իրավունքը և սույն հրավերով նախատեսված որակավորման չափանիշները հավաստելու համար առաջին տեղ զբաղեցրած Մասնակիցը Պատվիրատուին է ներկայացնում սույն հրավերի 5-րդ հավելվածով նախատեսված գրությունը, որին կցվում է

ա) նախկինում հայտը ներկայացնելու տարվա և դրան նախորդող երեք տարիների ընթացքում, պատշաճ ձևով իրականացրած համանման (նմանատիպ) առնվազն մեկ պայմանագրի (կամ պայմանագրերի) պատճենը, ընդ որում՝ նախկինում կատարված պայմանագիրը /կամ պայմանագրերը/ գնահատվում է /կամ գնահատվում են/ նմանատիպ, եթե³

ա. մինչև երեք հարյուր հիսուն միլիոն դրամ նախահաշվային արժեք ունեցող գնումների դեպքում, դրա (դրանց) շրջանակներում մատակարարված ապրանքների ծավալը (կամ հանրագումարային ծավալը)՝ գումարային արտահայտությամբ, պակաս չէ տվյալ գնման ընթացակարգի շրջանակներում մասնակցի ներկայացրած գնային առաջարկի հիսուն տոկոսից,

բ. երեք հարյուր հիսուն միլիոն դրամից մինչև մեկ միլիարդ դրամ նախահաշվային արժեք ունեցող գնումների դեպքում, դրա (դրանց) շրջանակներում մատակարարված ապրանքների ծավալը (կամ հանրագումարային ծավալը)՝ գումարային արտահայտությամբ, պակաս չէ տվյալ գնման ընթացակարգի շրջանակներում մասնակցի ներկայացրած գնային առաջարկի հիսուն տոկոսից, որից առնվազն մեկ պայմանագրի շրջանակներում մատակարարված ապրանքների ծավալը գումարային արտահայտությամբ, պակաս չէ տվյալ գնման ընթացակարգի շրջանակներում մասնակցի ներկայացրած գնային առաջարկի երեսուն տոկոսից,

գ. մեկ միլիարդ դրամից ավելի նախահաշվային արժեք ունեցող գնումների դեպքում, դրա (դրանց) շրջանակներում մատակարարված ապրանքների ծավալը (կամ հանրագումարային ծավալը)՝ գումարային արտահայտությամբ, պակաս չէ տվյալ գնման ընթացակարգի շրջանակներում մասնակցի ներկայացրած գնային առաջարկի հիսուն տոկոսից, որից առնվազն մեկ պայմանագրի շրջանակներում մատակարարված ապրանքների ծավալը գումարային արտահայտությամբ, պակաս չէ տվյալ գնման ընթացակարգի շրջանակներում մասնակցի ներկայացրած գնային առաջարկի հիսուն տոկոսից, իսկ դրա պատշաճ կատարումը գնահատելու համար՝ տվյալ պայմանագրի կողմերի հաստատած՝ պայմանագրի կատարումը հավաստող ակտի (հանձման-ընդունման արձանագրություն և այլն) պատճենը կամ տվյալ պայմանագրի կատարումն ընդունած կողմի գրավոր հավաստումը.

բ) այն տեխնիկական միջոցների տվյալները, որոնք Մասնակիցը նախատեսում է օգտագործել պայմանագրի կատարման ժամանակ (Հավելված N 5.1): Ընդ որում, տեխնիկական միջոցների առկայությունը հիմնավորելու համար Մասնակիցը ներկայացնում է դրանց տեխնիկական անձնագրերի և այդ միջոցների նկատմամբ մասնակցի սեփականության կամ ժամանակավոր օգտագործման իրավունքը հաստատող փաստաթղթերի պատճենները.

գ) չձևափոխված /դրական/ աուդիտորական եզրակացություն՝ այն մասնակիցների դեպքում որոնց համար ՀՀ օրենսդրությամբ սահմանված է պարտադիր աուդիտի ենթարկվելու պահանջ:

Այն ընկերությունների դեպքում, որոնց համար ՀՀ օրենսդրությամբ սահմանված է պարտադիր աուդիտի ենթարկվելու պահանջ՝ Մասնակցի որակավորումը այս չափանիշի գծով գնահատվում է բավարար, եթե աուդիտորական եզրակացությունը տրված է ՀՀ կառավարության 29/11/2011թ. N 1931-Ն որոշմամբ նախատեսված «Աուդիտի միջազգային ստանդարտ 700-ի»՝ պահանջներին համապատասխան.

դ) տեղեկանք՝ կնքվելիք պայմանագրի կատարման համար Մասնակցի կողմից առաջարկվող հիմնական աշխատակազմի մասին (Հավելված N 5.3): Նշված տեղեկանքին անհրաժեշտ է կցել հիմնական աշխատակազմում ներգրավված մասնագետների հաստատած գրավոր համաձայնությունները՝ իրականացվելիք աշխատանքներում վերջիններիս ներգրավվելու մասին, ինչպես նաև մասնագետների անձնագրերի և որակավորումը հավաստող փաստաթղթերի (դիպլոմ, վկայագիր, հավաստագիր և այլն) պատճենները:

³ Հրավերով սահմանել ա, բ և գ տարբերակներից այն տարբերակը, որի շրջանակներում իրականացվում է գնման գործընթացը:

ե) Մասնակցի կողմից ներկայացվող փաստաթղթերի ցանկ, որը չի դիտարկվում որպես հրավերի պարտադիր պայման:

3.2 Հայտում ներառվող դիպլոմների պատճենները, տրանսպորտային միջոցների, տեխնիկական միջոցների, սարքերի, սարքավորումների վերաբերյալ փաստաթղթերը, որոնք տրամադրվել են խորհրդային ժամանակաշրջանում կամ հետխորհրդային ժամանակաշրջանում Հայաստանի Հանրապետության պետական մարմինների կողմից, կարող են կազմված լինել ռուսերեն լեզվով, եթե դրանք ՀՀ օրենսդրությամբ սահմանված կարգով ուժը կորցրած չեն ճանաչվել (համարվել):

3.3 Պայմանագրերը գործակալության պայմանագրեր կնքելու միջոցով իրականացվելու դեպքում, անհրաժեշտ է հայտով ներկայացնել սույն հրավերի 1-ին մասի 7.4.1 և 7.4.2 կետերով սահմանված փաստաթղթերը:

3.4 Հայտում ներառված բոլոր կնքված փաստաթղթերը պետք է ստորագրված լինեն կնքողի կողմից:

3.5 Հայտում ներառվող բնօրինակ փաստաթղթերի փոխարեն կարող են ներկայացվել դրանց նոտարական կարգով վավերացված օրինակները:

3.6 Սույն հրահանգի բոլոր այն փաստաթղթերը, որոնք ստորագրվում և(կամ) կնքվում են մասնակցի կողմից, ինչպես նաև այն փաստաթղթերը, որոնք պահանջվել են ստորագրված և(կամ) կնքված լինեն տրամադրողի կողմից՝ պետք է ստորագրված և(կամ) կնքված լինեն բնօրինակով:

4. Հայտի գնային առաջարկը

4.1 Առաջարկվող գինը ապրանքների արժեքից բացի ներառում է փոխադրման, ապահովագրման, տուրքերի, հարկերի, այլ վճարումների գծով ծախսերը և չի կարող պակաս լինել դրանց ինքնարժեքից, որի հաշվարկը պետք է ներկայացվի հայտով:

4.2 Եթե մասնակիցն ավելացված արժեքի հարկ վճարող է, ապա մասնակցի ներկայացրած գնային առաջարկում առանձնացված տողով նախատեսվում է տվյալ պայմանագրի գծով Հայաստանի Հանրապետության պետական բյուջե վճարվելիք ավելացված արժեքի հարկի գումարի չափը: Ընդ որում, բացառությամբ Հայաստանի Հանրապետության անունից կնքված համաձայնագրերով (պայմանագրերով) նախատեսված դեպքերի մասնակցի (մասնակիցների) գնային առաջարկների գնահատումը և համեմատումն իրականացվում է առանց Հայաստանի Հանրապետության պետական բյուջե վճարվելիք ավելացված արժեքի հարկի գումարի հաշվարկման:

5. Հայտերը պատրաստելու կարգը

5.1 Մասնակիցը հայտը ներկայացնում է սույն հրավերով սահմանված կարգով:

Հայտը փաստաթղթային ձևով ներկայացնելու դեպքում մասնակցի առաջարկները, դրանց վերաբերող փաստաթղթերը դրվում են ծրարի մեջ, որը սոսնձվում է այն ներկայացնողի կողմից: Ծրարում ներառված փաստաթղթերը, ինչպես նաև 7.4 կետով նախատեսված փաստաթղթերը, կազմվում են բնօրինակից և մեկ օրինակ պատճեններից: Փաստաթղթերի փաթեթների վրա համապատասխանաբար գրվում են «բնօրինակ» և «պատճեն» բառերը: Ծրարը և հրավերով նախատեսված մասնակցի կազմված փաստաթղթերը ստորագրում է դրանք ներկայացնող անձը կամ վերջինիս լիազորված անձը (այսուհետ՝ գործակալ): Եթե հայտը ներկայացնում է գործակալը, ապա հայտով ներկայացվում է վերջինիս այդ լիազորությունը վերապահված լինելու մասին փաստաթուղթ:

5.2 Սույն հրահանգի 5.1 կետում նշված ծրարի վրա հայտը կազմելու լեզվով նշվում են՝

ա) պատվիրատուի անվանումը և հայտի ներկայացման վայրը (հասցեն).

բ) բաց ընթացակարգի ծածկագիրը.

գ) «չբացել մինչև հայտերի բացման նիստը» բառերը.

դ) մասնակցի անվանումը (անունը), գտնվելու վայրը և հեռախոսահամարը:

5.3 Սույն հրահանգի 5.1 և 5.2 կետերի պահանջներին չհամապատասխանող հայտերը հանձնաժողովը հայտերի բացման նիստում մերժում է և նույնությամբ վերադարձնում ներկայացնողին:

Հավելված 1
<<ԵՔ-ԲԸԱՊՁԲ-15/2>> ծածկագրով
բաց ընթացակարգի հրավերի

<<ԵՔ-ԲԸԱՊՁԲ-15/2>> ծածկագրով
բաց ընթացակարգի գնահատողի անունը

Դ Ի Մ ՈՒ Մ
Բաց ընթացակարգի մասնակցելու

_____ հայտնում է, որ ցանկություն ունի մասնակցելու
Ընթացակարգի մասնակցի անվանումը (անունը)

Երևանի քաղաքապետարանի կողմից <<ԵՔ-ԲԸԱՊՁԲ-15/2>> ծածկագրով հայտարարված բաց ընթացակարգի
..... չափաբաժին (չափաբաժիններին) և հրավերի
չափաբաժնի (չափաբաժինների) համարը

պահանջներին համապատասխան ներկայացնում է հայտը:

_____ -ն հայտնում և հավաստում է, որ իր հիմնադրի կողմից
Ընթացակարգի մասնակցի անվանումը (անունը)

հիմնադրված կամ ավելի քան հիսուն տոկոս իր հիմնադրին պատկանող բաժնեմաս ունեցող
կազմակերպությունների միաժամանակյա մասնակցությունը սույն ընթացակարգին բացառվում է,
բացառությամբ՝

- 1) պետության կամ համայնքների կողմից հիմնադրված կազմակերպությունների,
- 2) համատեղ գործունեության կարգով (կոնսորցիումով) մասնակցության դեպքերի:

_____ -ի էլեկտրոնայանին փոստի հասցեն է՝ <<Մասնակցի էլեկտրոնային փոստի հասցե>>:
Ընթացակարգի մասնակցի անվանումը (անունը)

_____ (Մասնակցի անվանումը (անունը) (ղեկավարի պաշտոնը, Անուն Ազգանունը)

_____ (ստորագրությունը)

Կ. Տ.

_____ 20 թ.
(ամսաթիվը, ամիսը)

Հավելված 2
<<ԵՔ-ԲԸԱՊՁԲ-15/2>> ծածկագրով
բաց ընթացակարգի հրավերի

<<ԵՔ-ԲԸԱՊՁԲ-15/2>> ծածկագրով
բաց ընթացակարգի գնահատողի անձնատեղի

Հ Ա Յ Տ Ա Բ Ա Բ Ո Ւ Թ Յ Ո Ւ Ն
**Բաց ընթացակարգի հրավերով սահմանված մասնակցության իրավունքի
պահանջներին իր տվյալների համապատասխանության մասին**

_____ -ն հայտնում և հավաստում է, որ.

Ընթացակարգի մասնակցի անվանումը (անունը)

1) դատական կարգով սնանկ ճանաչված չէ,

2) չունի ժամկետանց պարտքեր Հայաստանի Հանրապետության հարկային և պարտադիր սոցիալական ապահովության վճարների գծով,

3) <<_____>>-ի գործադիր մարմնի ներկայացուցիչը հայտը ներկայացնելու

Ընթացակարգի մասնակցի անվանումը (անունը)

պահին նախորդող երեք տարիների ընթացքում դատապարտված չի եղել տնտեսական գործունեության կամ պետական ծառայության դեմ ուղղված հանցագործության համար, բացառությամբ այն դեպքերի, երբ դատվածությունը օրենքով սահմանված կարգով հանված կամ մարված է,

4) <<_____>>-ն ներառված չի գնումների գործընթացին մասնակցելու

Ընթացակարգի մասնակցի անվանումը (անունը)

իրավունք չունեցող մասնակիցների ցուցակում,

5) բացակայում է գերիշխող դիրքի չարաշահում և հակամրցակցային համաձայնություն,

Մասնակցի անվանումը (անունը) (ղեկավարի պաշտոնը, Անուն Ազգանունը)

(ստորագրությունը)

Կ. Տ.

_____ 20 թ.

ամսաթիվը, ամիսը)

Հ Ա Յ Տ Ա Ր Ա Ր Ո Ւ Թ Յ Ո Ւ Ն
**Բաց ընթացակարգի հրավերով նախատեսված որակավորման պահանջներին
համապատասխանության մասին**

_____ -ն հայտնում և հավաստում է, որ.
Ընթացակարգի մասնակցի անվանումը (անունը)

ունի պայմանագրով նախատեսված պարտավորությունների կատարման համար
հրավերով պահանջվող՝

- 1) մասնագիտական գործունեության համապատասխանություն պայմանագրով
նախատեսված գործունեությանը,
- 2) մասնագիտական փորձառություն,
- 3) տեխնիկական միջոցներ,
- 4) ֆինանսական միջոցներ,
- 5) աշխատանքային ռեսուրսներ:

_____ -ն պարտավորվում է <<Գնումների մասին>> ՀՀ
Ընթացակարգի մասնակցի անվանումը (անունը)

օրենքով նախատեսված դեպքերում և կարգով ներկայացնել սույն հայտարարությունը
հիմնավորող՝ հրավերով նախատեսված փաստաթղթերը (տեղեկությունները):

Մասնակցի անվանումը (անունը) (ղեկավարի պաշտոնը, Անուն Ազգանունը)

(ստորագրությունը)

Կ. Տ.

_____ 20 թ.
(ամսաթիվը, ամիսը)

Հավելված 3.1

<<ԵՔ-ԲԸԱՊՁԲ-15/2>> ծածկագրով
բաց ընթացակարգի հրավերի

<<ԵՔ-ԲԸԱՊՁԲ-15/2>> ծածկագրով
բաց ընթացակարգի գ ն հ ա տ ո ղ հ ա ն ձ ն ա ժ ո ղ ո վ ի ն

Տ Ե Ղ Ե Կ Ա Ն Ք

Մասնագիտական գործունեության` պայմանագրով նախատեսված գործունեությանը համապատասխանությունը մասին

Նախկինում կատարված պայմանագրերի		
առարկան	ծավալը` գումարային արտահայտությամբ (ՀՀ դրամ)	պատվիրատուի և նրա հետ կապ հաստատելու տվյալները
1	2	3
Տարեթիվը` թվական		
1.		
2.		
..		
Տարեթիվը` թվական		
1.		
2.		
..		
Տարեթիվը` թվական		
1.		
2.		
..		

Սույնով _____-ն հայտնում և հավաստում է, որ հայտը
Ընթացակարգի մասնակցի անվանումը (անունը)

ներկայացնելու տարվա և դրան նախորդող երեք տարիների ընթացքում վերջինս պատշաճ ձևով իրականացրել է գնման առարկա հանդիսացող կամ համանման ապրանքների մատակարարման գործարքներ` նախկինում կատարված պայմանագրեր:

Մասնակցի անվանումը (անունը) (ղեկավարի պաշտոնը, Անուն Ազգանունը)

(ստորագրությունը)

Կ. Տ.

(ամսաթիվը, ամիսը) 20 թ.

Հ Ա Յ Տ Ա Ր Ա Ր Ո Ւ Թ Յ Ո Ւ Ն
Մասնագիտական փորձառության մասին

Սույնով _____-ն հայտնում և հավաստում է, որ բաց
Ընթացակարգի մասնակցի անվանումը (անունը)

ընթացակարգի հայտը ներկայացնելու տարվա և դրան նախորդող երեք տարիների
ընթացքում պատշաճ ձևով իրականացրել է _____որի ընդհանուր արժեքը
(համանման (նմանատիպ) պայմանագրի(երի) անվանումը(ները))

կազմել է _____ << դրամ:

Ընդ որում համանման /նմանատիպ/ պայմանագրի /կամ պայմանագրերի/ ընդհանուր
ծավալը /կամ հանրագումարային ծավալը/ գումարային արտահայտությամբ պետք է պակաս
չլինի սույն գնման ընթացակարգի շրջանակներում մասնակցի ներկայացրած գնային
առաջարկի 50 տոկոսից

Մասնակցի անվանումը (անունը) (ղեկավարի պաշտոնը, Անուն Ազգանունը)

(ստորագրությունը)

Կ. Տ.

_____ 20 թ.
(ամսաթիվը, ամիսը)

Հ Ա Յ Տ Ա Ր Ա Ր Ո Ւ Թ Յ Ո Ւ Ն
Աշխատանքային ռեսուրսների մասին

Սույնով-ն հայտարարում և հավաստում է, որ
Ընթացակարգի մասնակցի անվանումը (անունը)

կազմակերպությունն ունի կնքվելիք պայմանագրի կատարման համար անհրաժեշտ
աշխատանքային ռեսուրսներ և այդ աշխատանքային ռեսուրսներով հնարավոր է
ապահովել կնքվելիք գործարքով նախատեսված պարտավորությունների պատշաճ
կատարումը:

Մասնակցի անվանումը (անունը) (ղեկավարի պաշտոնը, Անուն Ազգանունը)

(ստորագրությունը)

Կ. Տ.

20 թ.

(ամսաթիվը, ամիսը)

Գ ն ի առաջարկ

Ուսումնասիրելով Ձեր կողմից տրամադրված <<ԵՔ-ԲԸԱՊՁԲ-15/2>> ծածկագրով բաց ընթացակարգի հրավերը, այդ թվում՝ կնքվելիք պայմանագրի նախագիծը,
_____ -ն առաջարկում է պայմանագիրը կատարել

Ընթացակարգի մասնակցի անվանումը (անունը)

հետևյալ գներով.

(ՀՀ դրամ)

Չափա-բաժինների համարները	Ապրանքի անվանումը	Արժեք*	ԱԱՀ**	Պայմանագրի կատարման համար առաջարկված գինը /տառերով և թվերով/
1	2	3	4	5=3+4
1				
2...				
3				

*3-րդ սյունյակում նշված «Արժեքը» ներառում է ինքնարժեքը և շահույթը:

**Եթե մասնակիցն ավելացված արժեքի հարկ վճարող է, ապա տվյալ պայմանագրի գծով Հայաստանի Հանրապետության պետական բյուջե վճարվելիք ավելացված արժեքի հարկի գումարը նշվում է 4-րդ սյունյակում:

Մասնակցի անվանումը (անունը) (ղեկավարի պաշտոնը, Անուն Ազգանունը)

(ստորագրությունը)

Կ. Տ.

20 թ.

(ամսաթիվը, ամիսը)

Հավելված 5
<<ԵՔ-ԲԸԱՊՁԲ-15/2>> ծածկագրով
բաց ընթացակարգի հրավերի

<<ԵՔ-ԲԸԱՊՁԲ-15/2>> ծածկագրով
բաց ընթացակարգի գնահատողի անձնատեղի

Կից Ձեզ եմ ներկայացնում _____

-ի՝ <<ԵՔ-ԲԸԱՊՁԲ-15/2>>

Ընթացակարգի մասնակցի անվանումը (անունը)

Ծածկագրով բաց ընթացակարգին մասնակցելու հրավերով նախատեսված՝
որակավորման չափանիշներին համապատասխանությունը հիմնավորող՝ հրավերով
նախատեսված փաստաթղթերը(տեղեկությունները).

Մասնակցի անվանումը (անունը) (ղեկավարի պաշտոնը, Անուն Ազգանունը)

(ստորագրությունը)

Կ. Տ.

(ամսաթիվը, ամիսը) 20 թ.

Տ Ե Ղ Ե Կ Ա Ն Ք

Տեխնիկական միջոցների (սարքերի, սարքավորումների) մասին

N ը/կ	Տեխնիկական միջոցի (սարքի, սարքավորման տեսակը)	Տեխնիկական միջոցի (սարքի, սարքավորման) մակնիշը, պետհամարանիշը (եթե առկա է) և արտադրության տարեթիվը	Տեխնիկական միջոցի նկատմամբ իրավունքի տեսակը

- Կից ներկայացնում ենք տեխնիկական միջոցների տեխնիկական անձնագրերի և այդ միջոցների նկատմամբ Մասնակցի սեփականությունը կամ ժամանակավոր օգտագործման իրավունքը հավաստող փաստաթղթերի պատճենները:

Մասնակցի անվանումը (անունը) (ղեկավարի պաշտոնը, Անուն Ազգանունը)

(ստորագրությունը)

Կ. Տ.

20 թ.

(ամսաթիվը, ամիսը)

Տ Ե Ղ Ե Կ Ա Ն Ք
**Կնքվելիք պայմանագրի կատարման համար Մասնակցի կողմից առաջարկվող
հիմնական աշխատակազմի մասին**

N	Հիմնական աշխատակազմում ներառված մասնագետների				
	Անուն Ազգանունը	Որակավորումը	Աշխատանքային փորձը		Գործատուն և նրա հետ կապ հաստատելու տվյալները
			Ժամանակահատվածը	Գործունեության ոլորտը և կատարած աշխատանքը	
1	2	3	4	5	6
1.					
2.					
3.					
..					
..					

Կից ներկայացնում եմք _____

(հիմնական աշխատակազմում ներգրավված մասնագետների հաստատված գրավոր համաձայնությունները՝ իրականացվելիք աշխատանքներում վերջիններիս ներգրավվելու մասին, ինչպես նաև մասնագետների անձնագրերի և որակավորումը հավաստող փաստաթղթերի (դիպլոմ, վկայագիր, հավաստագիր և այլն) պատճենները:)

Մասնակցի անվանումը (անունը) (ղեկավարի պաշտոնը, Անուն Ազգանունը)

(ստորագրությունը)

Կ. Տ.

(ամսաթիվը, ամիսը) 20 թ.

ՑԱՆԿ

<<ԵՔ-ԲԸԱՊՁԲ-15/2>> ծածկագրով բաց ընթացակարգի մասնակիցների կողմից ներկայացվող փաստաթղթերի

N ը/կ	Փաստաթղթի անվանումը	Հրավերի համապատասխան հավելվածը	Նշումներ
1	Բաց ընթացակարգին մասնակցելու դիմում	Հավելված 1	
2	Գործակալության առկայության դեպքում գործակալության պայմանագրի պատճենը և դրա կողմ հանդիսացող անձի՝ հրավերով նախատեսված փաստաթղթերը (տվյալները)		
3	Համատեղ գործունեության կարգով (կոնսորցիումով) մասնակցելու դեպքում համատեղ գործունեության պայմանագիր		
4	Հայտարարություն՝ բաց ընթացակարգի հրավերով սահմանված մասնակցության իրավունքի պահանջներին իր տվյալների համապատասխանության մասին	Հավելված 2	
5	Հայտարարություն՝ բաց ընթացակարգի հրավերով նախատեսված որակավորման պահանջներին համապատասխանության մասին	Հավելված 3	
5.1	Տեղեկանք՝ Մասնագիտական գործունեության համապատասխանությունը պայմանագրով նախատեսված գործունեության մասին	Հավելված 3.1	
5.2	Հայտարարություն՝ Մասնագիտական փորձառության մասին	Հավելված 3.2	
5.3	Հայտարարություն՝ Աշխատանքային ռեսուրսների մասին	Հավելված 3.4	
	Հայտարարություն՝ Տեխնիկական միջոցների մասին	Հավելված 3.3	
6	Գնի առաջարկ	Հավելված 4	
7	Տուժանքի մասին համաձայնություն	Հավելված 7	
8			
Ը Ն Դ Ա Մ Ե Ն Ը			

Մասնակցի անվանումը (անունը) (ղեկավարի պաշտոնը, Անուն Ազգանունը)

(ստորագրությունը)

Կ. Տ.

20 թ.
(ամսաթիվը, ամիսը)

ՑԱՆԿ

<<ԵՔ-ԲԸԱՊՁԲ-15/2>> ծածկագրով բաց ընթացակարգի ընտրված մասնակցի կողմից ներկայացվող որակավորումը հավաստող փաստաթղթերի

N ը/կ	Փաստաթղթի անվանումը	Հրավերի համապատասխան հավելվածը	Նշումներ
1	Գրություն՝ բաց ընթացակարգի հրավերով նախատեսված որակավորման չափանիշներին համապատասխանությունը հիմնավորող՝ հրավերով նախատեսված փաստաթղթերի(տեղեկությունների)	Հավելված N 5	
	Տեղեկանք՝ տեխնիկական միջոցների (սարքերի, սարքավորումների) մասին	Հավելված N 5.1	
2	Կից ներկայացվող համապատասխան փաստաթղթեր		
3	Մասնագիտական փորձառության առկայությունը հավաստող փաստաթղթեր		
4	Ֆինանսական միջոցների առկայությունը հավաստող փաստաթղթեր		
5	Տեղեկանք՝ կնքվելիք պայմանագրի կատարման համար Մասնակցի կողմից առաջարկվող հիմնական աշխատակազմի մասին	Հավելված N 5.3	
5.1	Կից ներկայացվող համապատասխան փաստաթղթեր		
6	Գործակալության առկայության դեպքում՝ հրավերով պահանջված համապատասխան փաստաթղթերը		
7	Համատեղ գործունեության կարգով (կոնսորցիումով) մասնակցելու դեպքում՝ համատեղ գործունեության պայմանագրի բոլոր անդամների միասնական որակավորումները		
8	Ներկայացվող փաստաթղթերի ցանկը		
Ը Ն Դ Ա Մ Ե Ն Ը`			

Մասնակցի անվանումը (անունը) (ղեկավարի պաշտոնը, Անուն Ազգանունը)

(ստորագրությունը)

Կ. Տ.

20 թ.

(ամսաթիվը, ամիսը)

**ԱՊՐԱՆՔՆԵՐԻ ՄԱՏԱԿԱՐԱՐՄԱՆ ԳՆՄԱՆ ՊԱՅՄԱՆԱԳԻՐ
N <<ԵՔ-ԲԸԱՊՁԲ-15/2>>**

ք. Երևան

<< >> << >> 20 թ.

<_____> -ն, ի դեմս _____յանի, որը գործում է <<
>> հիման վրա, այսուհետ՝ <<Գնորդ>>, մի կողմից, և <<_____>> -ն, ի դեմս տնօրեն
_____յանի, որը գործում է կանոնադրության հիման վրա, այսուհետ՝ <<Վաճառող>> մյուս
կողմից, կնքեցին սույն պայմանագիրը հետևյալի մասին:

1. Պայմանագրի առարկան

1.1. Վաճառողը պարտավորվում է սույն պայմանագրով /այսուհետ՝ Պայմանագիր/ սահմանված կարգով, ծավալներով և գնման ժամանակացույցով նախատեսված ժամկետներում (հավելված N 2) Գնորդին կամ նրա կողմից որոշված Ստացողին (այսուհետ՝ Ստացող) մատակարարել սույն պայմանագրի N 1 հավելվածով՝ Տեխնիկական բնութագրով նախատեսված զրուցատաղավարների, նստարանների և ճոճանակների /այսուհետ՝ Ապրանք/, իսկ Գնորդը պարտավորվում է ընդունել այդ Ապրանքը և այդ նպատակով համապատասխան ֆինանսական միջոցներ նախատեսվելու դեպքում վարձատրել դրա համար:

1.2 Ծառայությունը մատուցվում է սույն պայմանագրի N 1 և 2 հավելվածներով սահմանված Տեխնիկական բնութագիր, գնման ժամանակացույցին համապատասխան և սահմանված ժամկետներով:

2. Մատակարարման պայմանները

2.1 Վաճառողն Ապրանքը մատակարարում է Գնորդին /Ստացողին/ Պայմանագրի N 2 հավելվածով գնման ժամանակացույցով սահմանված ծավալներով և ժամկետներում:

2.2 Վաճառողը Ապրանքը հասցնում է Գնորդին /Ստացողին/ նրա կողմից նշված հասցեով /ներով/:

3. Կողմերի իրավունքները և պարտականությունները

3.1 Գնորդն իրավունք ունի՝

3.1.1 Ապրանքը Պայմանագրով սահմանված ժամկետում Վաճառողի կողմից չմատակարարելու դեպքում հրաժարվել Ապրանքից, եթե մատակարարման ժամկետները խախտվել են ---- օրից ավելի:

3.1.2 Եթե հանձնվել է անպատշաճ որակի՝ Պայմանագրի 1.1 կետում նշված տեխնիկական բնութագրին չհամապատասխանող Ապրանք.

ա) պահանջել հատուցելու Ապրանքի անպատշաճ որակի լինելու պատճառով իր կատարած ծախսերը.

բ) չընդունել Ապրանքն՝ իր հայեցողությամբ սահմանելով անպատշաճ որակի Ապրանքը Պայմանագրին համապատասխանող որակի Ապրանքով անհատույց փոխարինման ողջամիտ ժամկետ և պահանջել Վաճառողից վճարելու սույն պայմանագրի 7.4 կետով նախատեսված տուգանքը.

գ) հրաժարվել Պայմանագիրը կատարելուց և պահանջել վերադարձնելու Ապրանքի համար վճարված գումարը.

3.1.3 Եթե հանձնվել է Պայմանագրով որոշվածից պակաս քանակի Ապրանք, ապա.

ա) պահանջել լրացնելու Ապրանքի պակաս հանձնված քանակը,

բ) հրաժարվել հանձնված Ապրանքից և դրա համար վճարելուց, իսկ եթե Ապրանքի համար վճարվել է, ապա՝ պահանջել վերադարձնելու վճարված գումարը և վճարելու սույն պայմանագրի 7.2 կետով նախատեսված տույժը:

3.1.4 Եթե հանձնվել է տեսակի պայմանի խախտմամբ Ապրանք, իր ընտրությամբ՝

ա) ընդունել տեսակի վերաբերյալ պայմանին համապատասխանող Ապրանքը և հրաժարվել մնացած Ապրանքներից.

բ) հրաժարվել հանձնված բոլոր Ապրանքներից և պահանջել վճարելու սույն պայմանագրի 7.2 կետով նախատեսված տույժը.

գ) պահանջել տեսակի վերաբերյալ պայմանին չհամապատասխանող Ապրանքի անհատույց փոխարինում սույն պայմանագրով նախատեսված տեսակին համապատասխան Ապրանքով.

3.1.5 Վաճառողի կողմից մատակարարման ժամկետների խախտման դեպքում իր հայեցողությամբ սահմանել Ապրանքի մատակարարման նոր ժամկետ և պահանջել Վաճառողից վճարելու Պայմանագրի 7.2 կետով նախատեսված տույժը:

3.1.6 Վաճառողից պահանջել հատուցելու վնասները, եթե Գնորդը Վաճառողի կողմից պարտավորությունը խախտելու հետևանքով պայմանագրի լուծումից հետո ողջամիտ ժամկետում այլ անձից ավելի բարձր, սակայն ողջամիտ գնով գնել է Ապրանք՝ սույն պայմանագրով նախատեսվածի փոխարեն՝ Պայմանագրով սահմանված և դրա փոխարեն կնքված գործարքի գների միջև տարբերության չափով, ինչպես նաև Ապրանքն այլ անձից ձեռք բերելու համար իր կատարած բոլոր անհրաժեշտ և ողջամիտ ծախսերը:

3.1.7 Միակողմանի լուծել Պայմանագիրը (լրիվ կամ մասնակի), եթե Վաճառողն էականորեն խախտել է Պայմանագիրը:

3.1.7.1 Վաճառողի կողմից Պայմանագիրը խախտելն էական է համարվում, եթե՝

ա) մատակարարվել է անպատշաճ որակի Ապրանք որը չի կարող փոխարինվել Գնորդի համար ընդունելի ժամկետում:

բ) Ապրանքի մատակարարման ժամկետները խախտվել են ---- օրից ավելի,

3.1.8 Զննել Ապրանքը և հայտնաբերված թերությունների մասին անհապաղ տեղեկացնել Վաճառողին:

3.2 Գնորդը պարտավոր է՝

3.2.1 Կատարել Պայմանագրին համապատասխան մատակարարված Ապրանքի ընդունումն ապահովող բոլոր անհրաժեշտ գործողությունները:

3.2.2 Վաճառողի հանձնած Ապրանքից Պայմանագրին համապատասխան հրաժարվելու դեպքում, ապահովել այդ Ապրանքի պատասխանատու պահպանությունը և դրա մասին անհապաղ տեղեկացնել Վաճառողին:

3.2.3 Պայմանագրով նախատեսված կարգով և ժամկետներում մատակարարված Ապրանքն ընդունելու դեպքում Վաճառողին վճարել վերջինիս վճարման ենթակա գումարները, իսկ վճարման ժամկետի խախտման դեպքում նաև Պայմանագրի 7.5 կետով նախատեսված տույժը:

3.2.4 Ապրանքի քանակի, տեսակնու, որակի մասին Պայմանագրի պայմանները խախտելու մասին Վաճառողին ծանուցել թերությունը հայտնաբերելուց հետո անմիջապես կամ այն բանից հետո՝ ողջամիտ ժամկետում, երբ Պայմանագրի համապատասխան պայմանի խախտումը պետք է հայտնաբերված լինել՝ ելնելով Ապրանքի բնույթից և նշանակությունից:

3.2.5 Պայմանագրի 3.3.4 կետի համաձայն Պայմանագրի լուծումից հետո Վաճառողին հատուցել վերջինիս վնասները:

3.3 Վաճառողն իրավունք ունի՝

3.3.1 Գնորդից /Ստացողից/ պահանջել ընդունելու Պայմանագրով նախատեսված կարգով և ժամկետներում մատակարարված Ապրանքը:

3.3.2 Գնորդից պահանջել հատուցելու վնասները, եթե Վաճառողը Գնորդի կողմից պարտավորությունը խախտելու հետևանքով պայմանագրի լուծումից հետո՝ ողջամիտ ժամկետում, այլ անձի՝ Պայմանագրով նախատեսվածից ավելի ցածր, սակայն ողջամիտ գնով վաճառել է Ապրանք՝ համապատասխան Պայմանագրով սահմանված և դրա փոխարեն կնքված գործարքի գների միջև տարբերության չափով:

3.3.3 Գնորդից /Ստացողից/ պահանջել վճարելու համապատասխան Պայմանագրով նախատեսված կարգով և ժամկետներում մատակարարված Ապրանքի համար իրեն վճարման ենթակա գումարները:

3.3.4 Միակողմանի լուծել Պայմանագիրը (լրիվ կամ մասնակի), եթե Գնորդն էականորեն խախտել է Պայմանագիրը:

3.3.4.1 Գնորդի կողմից Պայմանագիրը խախտելն էական է համարվում, եթե բազմիցս խախտվել են Ապրանքի համար վճարելու ժամկետները:

3.3.5 Գնորդի /Ստացողի/ համաձայնությամբ վաղաժամկետ մատակարարել Ապրանքը:

3.4 Վաճառողը պարտավոր է՝

3.4.1 Գնորդին /Ստացողին/ հանձնել Ապրանքը՝ Պայմանագրով նախատեսված կարգով և ժամկետներում:

3.4.2 Սույն պայմանագրի 2.2 կետին համապատասխան՝ Ապրանքը Գնորդին /Ստացողին/ մատակարարել վերջինիս հետ նախապես համաձայնեցված ժամկետներում:

3.4.3 Ապահովել Ապրանքի մատակարարումը սույն պայմանագրի 3.1.2 բ/ և 3.1.5 կետերին համապատասխան՝ Գնորդի կողմից սահմանված ժամկետներում:

3.4.4 Գնորդին /Ստացողին/ հանձնել երրորդ անձանց իրավունքներից ազատ Ապրանք:

3.4.5 Գնորդին /Ստացողին/ հանձնել Պայմանագրի N 1 և N 2 հավելվածներով նախատեսված որակի և քանակի Ապրանք՝ Պայմանագրով նախատեսված կարգով և ժամկետներում, իսկ Գնորդի /Ստացողի/ պահանջով տրամադրել Ապրանքի որակը հավաստող ՀՀ օրենսդրությամբ սահմանված փաստաթղթեր:

3.4.6 Թերի մատակարարում թույլ տալու դեպքում, Պայմանագրով նախատեսված կարգով, լրացնել թերի մատակարարվածը:

3.4.7 Հետ տանել Գնորդի /Ստացողի/ կողմից Պայմանագրի 3.2.2 կետին համապատասխան՝ պատասխանատու պահպանության ընդունված Ապրանքը կամ ողջամիտ ժամկետում տնօրինել այն, ինչպես նաև հատուցել Ապրանքը պատասխանատու պահպանության ընդունելու, այն իրացնելու կամ Վաճառողին վերադարձնելու հետ կապված անհրաժեշտ ծախսերը:

3.4.8 Պայմանագրով նախատեսված դեպքերում վճարել սույն պայմանագրի 7.2 և 7.4 կետերով նախատեսված տույժը և տուգանքը:

3.4.9 Գնորդին հանձնել Ապրանքի պատկանելիքները և համապատասխան փաստաթղթերը:

3.4.10 Պայմանագրի 3.1.7 կետի համաձայն Պայմանագրի լուծումից հետո Գնորդին հատուցել վերջինիս վնասները:

3.4.11 Պայմանագրի կատարման (կանխավճարի) ապահովման գործողության ընթացքում լուծարման կամ սնանկացման գործընթաց սկսելու դեպքում դրա մասին նախապես գրավոր տեղեկացնել Գնորդին:

4. Ապրանքի գինը և վճարման կարգը

4.1 Սույն պայմանագրով Վաճառողի կողմից հանձնման ենթակա Ապրանքի ընդհանուր գինը կազմում է _____ (_____) ՀՀ դրամ, ներառյալ ԱԱՀ-ն:

Ապրանքի գինը ներառում է հարկերը, տուրքերը և ՀՀ օրենսդրությամբ սահմանված այլ վճարները, Ապրանքի գրանցման հետ կապված բոլոր ծախսերը, ինչպես նաև Վաճառողի կողմից իրականացվող բոլոր ծախսերը:

Ապրանքի մատակարարման գինը կայուն է և Վաճառողն իրավունք չունի պահանջել ավելացնելու, իսկ Գնորդը նվազեցնելու այդ գինը:

4.1.1 Պայմանագրով նախատեսված ապրանքի մատակարարման դիմաց վճարումները կիրականացվեն այդ նպատակով համապատասխան ֆինանսական միջոցներ նախատեսվելու դեպքում, որի մասին կողմերի միջև կկնքվի լրացուցիչ համաձայնագիր (կողմերի միջև փոխադարձ համաձայնեցված կարգով վերոհիշյալ համաձայնագրով կարող է նախատեսվել մինչև 20 տոկոս կանխավճար):

4.2 Գնորդն իրեն մատակարարված Ապրանքի դիմաց վճարում է ՀՀ դրամով անկանխիկ՝ դրամական միջոցները Վաճառողի հաշվարկային հաշվին փոխանցելու միջոցով: Դրամական միջոցների փոխանցումը կատարվում է հանձնման-ընդունման արձանագրության հիման վրա՝ Պայմանագրի վճարման ժամանակացույցով՝ հավելված N 3-ով, նախատեսված ամսում, /եթե արձանագրությունը կազմվում է տվյալ ամսվա 20-ից հետո, ապա վճարումն իրականացվում է 20 բանկային օրվա ընթացքում/ բայց ոչ ավելի, քան նույն հավելվածով վճարման ժամանակացույցով տվյալ ժամանակահատվածի համար նախատեսված գումարի չափից: Եթե ընդունված Ապրանքի դիմաց վճարելու համար վճարման ժամանակացույցով նախատեսված միջոցները չեն բավարարում, ապա վճարումն սույն կետի պայմաններով իրականացվում է այն ամսում, որում դրամական միջոցները նախատեսված են, սակայն ոչ ուշ քան 2015 թ. դեկտեմբերի 25-ը:

** Կիրառվում է, եթե պայմանագրով նախատեսվում է կանխավճար:*

5. Ապրանքի որակը

Վաճառողը երաշխավորում է մատակարարված Ապրանքի որակի համապատասխանությունը պետական ստանդարտի պահանջներին:

6. Ապրանքի հանձնումը և ընդունումը

6.1 Վաճառողն Ապրանքը հանձնում է Գնորդին /Ստացողին/ Պայմանագրի N 2 հավելվածում նշված ծավալներով և ժամկետներում:

6.2 Վաճառողը՝ Ապրանքի հանձնման ավարտից ___ աշխատանքային օրվա ընթացքում Գնորդին է ներկայացնում հանձնած Ապրանքի մասին իր կողմից ստորագրված հանձնման-ընդունման արձանագրության - ---- օրինակ /Հավելված N 4/:

6.3 Գնորդը հանձնման-ընդունման արձանագրությունը ստանալու պահից ___ օրյա ժամկետում Վաճառողին է ներկայացնում իր կողմից ստորագրված հանձնման-ընդունման արձանագրության մեկ օրինակը կամ Ապրանքը չընդունելու պատճառաբանված մերժումը:

6.4 Ապրանքը Գնորդի կողմից ընդունված է համարվում երկկողմանի հանձնման-ընդունման արձանագրությունը ստորագրելու պահից:

7. Կողմերի պատասխանատվությունը

7.1 Վաճառողը պատասխանատվություն է կրում հանձնած Ապրանքի որակի և Պայմանագրով նախատեսված մատակարարման ժամկետների պահպանման համար:

7.2 Վաճառողի կողմից Պայմանագրով նախատեսված Ապրանքի մատակարարման ժամկետների խախտման դեպքում Վաճառողից յուրաքանչյուր ուշացված օրվա համար գանձվում է տույժ մատակարարման ենթակա, սակայն չմատակարարված Ապրանքի գնի 0,05 (զրո ամբողջ հինգ հարյուրերորդական) տոկոսի չափով:

7.3 Պայմանագրի 7.2 և 7.4 կետերով նախատեսված տույժը և տուգանքը հաշվարկվում և հաշվանցվում են Վաճառողին վճարման ենթակա գումարների հետ:

7.4 Պայմանագրի 1.1 կետում նշված Տեխնիկական բնութագրին չհամապատասխանող Ապրանք մատակարարելու յուրաքանչյուր դեպքում Վաճառողից գանձվում է տուգանք՝ Պայմանագրի ընդհանուր գնի 0,5 (զրո ամբողջ հինգ տասնորդական) տոկոսի չափով:

7.5 Գնորդի կողմից Պայմանագրի 4.2 կետով նախատեսված ժամկետի խախտման համար Գնորդի նկատմամբ յուրաքանչյուր ուշացված օրվա համար հաշվարկվում է տույժ՝ վճարման ենթակա, սակայն չվճարված գումարի 0,05 (զրո ամբողջ հինգ հարյուրերորդական) տոկոսի չափով:

7.6 Պայմանագրով չնախատեսված դեպքերում կողմերն իրենց պարտավորությունները չկատարելու կամ ոչ պատշաճ կատարելու համար պատասխանատվություն են կրում ՀՀ օրենսդրությամբ սահմանված կարգով:

7.7 Տույժերի և (կամ) տուգանքի վճարումը Կողմերին չի ազատում իրենց պայմանագրային պարտավորությունները լրիվ կատարելուց:

8. Անհաղթահարելի ուժի ազդեցությունը /ՖՈՐՍ-ՄԱԺՈՐ/

Պայմանագրով պարտավորություններն ամբողջությամբ կամ մասնակիորեն չկատարելու համար կողմերն ազատվում են պատասխանատվությունից, եթե դա եղել է անհաղթահարելի ուժի ազդեցության հետևանքով, որը ծագել է սույն պայմանագիրը կնքելուց հետո, և որը կողմերը չէին կարող կանխատեսել կամ կանխարգելել: Այդպիսի իրավիճակներ են երկրաշարժը, ջրհեղեղը, հրդեհը, պատերազմը, ռազմական և արտակարգ դրություն հայտարարելը, քաղաքական հուզումները, գործադուլները, հաղորդակցության միջոցների աշխատանքի դադարեցումը, պետական մարմինների ակտերը և այլն, որոնք անհնարին են դարձնում սույն պայմանագրով պարտավորությունների կատարումը: Եթե արտակարգ ուժի ազդեցությունը շարունակվում է 3 (երեք) ամսից ավելի, ապա կողմերից յուրաքանչյուրն իրավունք ունի լուծել պայմանագիրը՝ այդ մասին նախապես տեղյակ պահելով մյուս կողմին:

9. Այլ պայմաններ

9.1 Այն դեպքում, երբ <<Գնումների մասին>> ՀՀ օրենքով նախատեսված կարգով գնումների մասին Հայաստանի Հանրապետության օրենսդրության պահանջների կատարման նկատմամբ հսկողության և (կամ) վերահսկողության կամ բողոքների քննության արդյունքում արձանագրվում է, որ գնման գործընթացում, մինչև Պայմանագրի կնքումը, Վաճառողը ներկայացրել է կեղծ փաստաթղթեր (տեղեկություններ և տվյալներ), կամ Վաճառողին հաղթող ճանաչելու (ընտրելու) մասին որոշումը չի համապատասխանում Հայաստանի Հանրապետության օրենսդրությանը, ապա այդ հիմքերն ի հայտ գալուց հետո Գնորդն իրավունք ունի միակողմանիորեն լուծելու Պայմանագիրը, եթե արձանագրված խախտումները մինչև Պայմանագրի կնքումը հայտնի լինելու դեպքում գնումների մասին Հայաստանի Հանրապետության օրենսդրության համաձայն հիմք կհանդիսանային Պայմանագիրը չկնքելու համար: Ընդ որում, Գնորդը չի կրում Պայմանագրի միակողմանի լուծման հետևանքով Վաճառողի համար առաջացող վնասների կամ բաց թողնված օգուտի ռիսկը, իսկ Վաճառողը պարտավոր է Հայաստանի Հանրապետության օրենսդրությամբ սահմանված կարգով փոխհատուցել իր մեղքով Գնորդի կրած վնասներն այն ծավալով, որը չի ծածկվում մինչև լուծումը գնման Պայմանագրի կատարմամբ Գնորդի ստացածով:

9.2 Պայմանագիրն ուժի մեջ է մտնում Կողմերի ստորագրման պահից և գործում է մինչև կողմերի Պայմանագրով ստանձնած պարտավորությունների ողջ ծավալով կատարումը:

Սույն պայմանագիրը լուծվում է, եթե այն կնքելու օրվան հաջորդող տարվա ընթացքում պայմանագրի կատարման համար ֆինանսական միջոցները չեն նախատեսվել:

Պայմանագրից ծագած կողմի վճարային պարտավորությունը չի կարող դադարել այլ պայմանագրից ծագած հակընդդեմ պարտավորության հաշվանցով, առանց կողմերի գրավոր և կնիքով հաստատված համաձայնության: Սույն պայմանագրից ծագած պահանջի իրավունքը չի կարող փոխանցվել այլ անձի, առանց պարտապան կողմի գրավոր համաձայնության:

9.3 Պայմանագրի հետ կապված վեճերը ենթակա են քննության Հայաստանի Հանրապետության դատարաններում:

9.4 Պայմանագրում փոփոխություններ և լրացումներ կարող են կատարվել միայն Կողմերի փոխադարձ համաձայնությամբ՝ համաձայնագիր կնքելու միջոցով, որը կհանդիսանա Պայմանագրի անբաժանելի մասը:

Արգելվում է Պայմանագրում կատարել այնպիսի փոփոխություններ, որոնք հանգեցնում են գնվող Ապրանքի ծավալների կամ ձեռք բերվող գնման առարկաների միավորի գնի կամ Պայմանագրի գնի արհեստական փոփոխման:

Պայմանագրի կողմերից անկախ գործոնների ազդեցությամբ պայմանագրի փոփոխման դեպքերը սահմանում է Հայաստանի Հանրապետության կառավարությունը:

** Եթե գործակալության միջոցով իրականացվում է պայմանագրի ավելի քան քսանհինգ տոկոսը, ապա՝

1) պայմանագրի կատարման ընթացքում գործակալի փոփոխությունն իրականացվում է Գնորդի համաձայնությամբ:

2) Վաճառողն է պատասխանատվություն կրում գործակալի պարտավորությունների համար:

9.5 Ապրանքի մատակարարման ժամկետը կարող է երկարաձգվել մինչև այդ ժամկետը լրանալը Պայմանագրի կողմի առաջարկության առկայության դեպքում պայմանով, որ Գնորդի մոտ չի վերացել գնման առարկայի օգտագործման պահանջը:

9.6 Պայմանագրի պատշաճ կատարման պայմաններում կողմերի (Վաճառող և (կամ) Գնորդ) օգուտները (խնայողություններ) և (կամ) կրած վնասները տվյալ կողմի օգուտը կամ կրած վնասն են:

Պայմանագրի կողմերի՝ երրորդ անձանց նկատմամբ պարտավորությունները՝ ներառյալ պայմանագրի կատարման շրջանակում Վաճառողի կնքած այլ գործարքները և դրանցից բխող պարտավորությունները, դուրս են պայմանագրի կարգավորման դաշտից և չեն կարող ազդել պայմանագրի կատարման արդյունքն ընդունելու վրա: Այդ գործարքների և դրանցից բխող պարտավորությունների կատարման հետ կապված հարաբերությունները կարգավորվում են այդ գործարքների հետ կապված հարաբերությունները կարգավորող նորմերով, և դրանց համար պատասխանատու է Վաճառողը:

9.7 Պայմանագիրը չի կարող փոփոխվել կողմերի պարտավորությունների մասնակի չկատարման հետևանքով կամ ամբողջությամբ լուծվել կողմերի փոխադարձ համաձայնությամբ՝ բացառությամբ՝

1) Հայաստանի Հանրապետության օրենսդրությամբ սահմանված կարգով տվյալ գնումը կատարելու համար անհրաժեշտ ֆինանսական հատկացումների նվազեցման դեպքերի: Ընդ որում, պայմանագրի կողմերի պարտավորությունների մասնակի չկատարման կամ ամբողջությամբ լուծման կողմերի փոխադարձ համաձայնությունն անհրաժեշտ է ձեռք բերել նախքան Հայաստանի Հանրապետության օրենսդրությամբ սահմանված կարգով տվյալ գնումը կատարելու համար անհրաժեշտ ֆինանսական հատկացումների նվազեցումը:

2) պայմանագրով նախատեսված ապրանքի, աշխատանքի կամ ծառայության շուկայական գների ավելի քան քսան տոկոսով փոփոխման դեպքերի: Շուկայական գների որոշման և դրանց փոփոխության գնահատման կարգը սահմանվում է պայմանագրով՝ նախապես համաձայնեցվելով Հայաստանի Հանրապետության ֆինանսների նախարարության հետ:

**9.8 Պայմանագիրը կնքվում է ընդհանուր՝ _____ ՀՀ դրամ արժեքով, սակայն քանի որ նախատեսված են ավելի քիչ միջոցներ, քան Պայմանագրի գինն է՝ Ապրանքի մատակարարման մնացած մասը կկատարվի հաջորդող տարիներին միջոցներ նախատեսվելու դեպքում՝ լրացուցիչ համաձայնագիր կնքելու միջոցով: Ապրանքի մատակարարման համար տվյալ տարվան հաջորդող տարում միջոցներ չնախատեսվելու դեպքում, այդ մասով Պայմանագիրը կլուծվի:

9.9 Պայմանագրի կապակցությամբ ծագած վեճերը լուծվում են բանակցությունների միջոցով: Համաձայնություն ձեռք չբերելու դեպքում վեճերը լուծվում են դատական կարգով:

9.10 Պայմանագիրը կազմված է _____ էջից, կնքվում է երկու օրինակից, որոնք ունեն հավասարազոր իրավաբանական ուժ, յուրաքանչյուր կողմին տրվում է մեկական օրինակ: Պայմանագրի N 1, N 2, N 3 հավելվածները, համարվում են Պայմանագրի անբաժանելի մասը:

9.11 Պայմանագրի հետ կապված հարաբերությունների նկատմամբ կիրառվում է Հայաստանի Հանրապետության իրավունքը:

**Սույն կետը կարող է նախադրեսվել պայմանագրի նախագծով, եթե կիրառելի է:

10. Կողմերի հասցեները, բանկային վավերապայմանները և ստորագրությունները

ԳՆՈՐԴ

ՎԱՃԱՌՈՂ

/ստորագրություն/
Կ.Տ

/ստորագրություն/
Կ.Տ

Անհրաժեշտության դեպքում պայմանագրում կարող են ներառվել ՀՀ օրենսդրությանը չհակասող դրույթներ:

ՆՍՏԱՐԱՆԻ ՁԵՌՔ ԲԵՐՄԱՆ

ՏԵԽՆԻԿԱԿԱՆ ԲՆՈՒԹԱԳԻՐ/ չափաբաժին 1/

Նստարանը պետք է ունենա 1800 մմ երկարություն, 550մմ լայնություն: Նստարանի ոտքերը պետք է պատրաստված լինի 50X20 հատույթի քառակուսի խողովակից և ունենա 550X550 չափսերը: Նստատեղի լայնությունը 470մմ, թիկնակի բարձրությունը 450մմ, նստատեղի և թիկնակի հիմնակմախքը պետք է պատրաստված լինի 40X20 հատույթի քառակուսի խողովակից, որոնց վրա պնդողակներով և հեղյուսներով հավաքված պետք է հավաքվեն հղկված փայտյա չորսուններ հաճարենու փայտանյութից: Փայտյա չորսունները պետք է պատված լինեն ջրադիմացկուն լաքով, իսկ մետաղական խողովակները հակակոռոզիոն մոխրագույն ներկով:

Նստարանի թիկնակի վերնի չորսուի կենտրոնը պետք է լինի կիսաշրջան, որտեղ փորագրված պետք է լինի <Հայկ Նահապետ> և <Նոր Նորք> բառերը:

ԶՐՈՒՑԱՐԱՆԻ ՁԵՌՔ ԲԵՐՄԱՆ

ՏԵԽՆԻԿԱԿԱՆ ԲՆՈՒԹԱԳԻՐ/ չափաբաժին 2/

Զրուցատաղավարը պետք է ունենա 3մ երկարություն, 2,8մ բարձրություն, 2մ լայնություն և ներսում մետաղական սեղան: Հիմնակմախքը պետք է ունենա 4 հատ ուղղահայաց կանգնած ուղղանկյուն կտրվածքի մետաղական խողովակներ /60x60մմ/ 2300մմ բարձրության և կողերից իրար եռակցված /ուղղահայաց դրանց/ ուղղանկյուն կտրվածքի մետաղական խողովակներ /40 x 40մմ/ 3000մմ և 2000մմ երկարության: Այդ խողովակների միջև պետք է եռակցված լինեն հավասար հեռավորության վրա /470մմ/ ճաղեր /20 x 20մմ/:

Զրուցատաղավարի ներսում, հիմնակմախքի կողերին 550մմ բարձրության վրա 3 կողմերից, պետք է եռակցված լինեն մետաղական նստարանները և դրանց վրա հեղյուսներով և պնդողակներով հավաքված հղկված փայտյա չորսուններ /25 x 40մմ /: Զրուցատաղավարի վերին մասում՝ կենտրոնում, 500մմ բարձրության վրա պետք է եռակցված լինի ուղղանկյուն կտրվածքի մետաղական խողովակ /40 x 40մմ/ 3000մմ երկարության և դրա կողքերից /ուղղահայաց/ չորսական հատ 1300մմ երկարության նույն խողովակից: Այդ խողովակների վրա հեղյուսներով և պնդողակներով պետք է ամրացված լինեն ծածկի թիթեղները /8քմ/:

Մեղանը պետք է պատրաստված լինի ուղղանկյուն կտրվածքի մետաղական խողովակներից՝ ոտքեր 40 x 40մմ իսկ շրջանակը 30 x 30մմ, վրան եռակցված 1.5մմ հաստության մետաղական թիթեղ /1,6քմ/: Մետաղական մասերը պետք է ներկված լինի կանաչ, իսկ փայտյա մասերը դեղին գույնի յուղաներկերով:

Մետաղյա ճոճանակի /երկտեղանոց/ ձեռքբերման

ՏԵԽՆԻԿԱԿԱՆ ԲՆՈՒԹԱԳԻՐ / չափաբաժին 3/

Ճոճոնակը պետք է ունենա 2132մմ երկարություն, 2230մմ բարձրություն, 1300մմ լայնություն և 2 նստատեղ: Հիմնակմախքը պետք է պատրաստված լինի 72մմ-նոց մետաղական խողովակից՝ 2 հավասարասրուն

Էռանկյունաձև կանգնակներից, իրար եռակցված 2120մմ երկարության խողովակով: Այդ խողովակի վրա գտնվող մետաղական կախիչների առանցքակալների վրա պետք է հավաքված լինեն 2 նստարաններ՝ պատրաստված 20մմ-նոց խողովակներից հավասարաբարուն էռանկյան ձևով, կողմի երկարությունը 1500մմ, իսկ հիմքի երկարությունը 400մմ: Այդ հիմքի վրա /400x400մմ/ հողյուսներով և պնդողակներով պետք է հավաքված լինեն 7հատ հղկված փայտյա /400x40x50մմ/ չորսուներ: Մետաղական մասերը պետք է ներկված լինեն կանաչ իսկ փայտյա մասերը դեղին գույների յուղաներկերով:

Կից ներկայացված են համապատասխան գծագրերը

ԳՆՈՐԴ

ՎԱՃԱՌՈՂ

/ստորագրություն/
Կ.Տ

/ստորագրություն/
Կ.Տ

Գ Ն Մ Ա Ն Ժ Ա Մ Ա Ն Ա Կ Ա Ց ՈՒ Յ Ց

ՀՀ դրամ

Չ/Հ	Ձեռք բերվող ապրանքի անվանումը	Չ/մ	Միավորի գինը	Նախատեսվում է գնել 2015թ. ընթացքում, համապատասխան միջոցների նախատեսվելուց հետո մինչև դեկտեմբերի 25-ը		Ընդամենը	
				քանակ	գումարը	քանակ	գումարը
	Նոր Նորք վարչական շրջան						
1	նստարան	հատ		79		79	
2	գրուցատաղավաբ	հատ		8		8	
3	ճոճանակ	հատ		8		8	

ԳՆՈՐԴ

ՎԱՃԱՌՈՂ

 /ստորագրություն/
 Կ.Տ

 /ստորագրություն/
 Կ.Տ

Կատարող

Պատվիրատու

գտնվելու վայրը _____
հհ _____

հվհհ _____

գտնվելու վայրը _____
հհ _____

հվհհ _____

**ԱՐՁԱՆԱԳՐՈՒԹՅՈՒՆ N
ՀԱՆՁՆՄԱՆ-ԸՆԴՈՒՆՄԱՆ**

<<____>> <<____>> 20 թ.

Պայմանագրի անվանումը՝ _____

Պայմանագրի կնքման ամսաթիվը՝ <<____>> <<____>> 20 թ.

Պայմանագրի համարը՝ _____

Պատվիրատուն՝ ի դեմս _____

և _____ Կատարողը՝ _____ ի
դեմս _____, _____ հիմք

ընդունելով, որ պայմանագրով նախատեսված՝ ստորև նշված աշխատանքները, մատակարարումները և ծառայությունները (այսուհետև՝ աշխատանքներ) համապատասխանում են պայմանագրով ամրագրված տեխնիկական բնութագրերին և գնման ժամանակացույցին՝ կազմեցին սույն արձանագրությունը հետևյալի մասին.

Պայմանագրի շրջանակներում Կատարողը _____ 20__թ-ից _____ 20__ թ. ընկած ժամանակահատվածում իրականացրել է հետևյալ աշխատանքները

Գնման առարկայի անվանումը	Գնման առարկայի քանակական ցուցանիշը	Աշխատանքների կատարման ժամկետը	Վճարման ենթակա գումարը (հազար դրամ)	Վճարման ժամկետը (ըստ ժամանակացույցի)
Ընդամենը				

Վերոհիշյալ աշխատանքների կատարման վերաբերյալ բոլոր հաշիվ-ապրանքագրերը հանդիսանում են սույն արձանագրության բաղկացուցիչ մասը և կցվում են:

Աշխատանքը հանձնեց

Աշխատանքը ընդունեց

ստորագրություն

ստորագրություն

Ազգանուն, Անուն
Կ.Տ.

Ազգանուն, Անուն
Կ.Տ.

ՏՈՒԺԱՆՔԻ ՄԱՍԻՆ ՀԱՄԱՁԱՅՆՈՒԹՅՈՒՆ <<---ԲԸԱՊՁԲ---/--->>

ք. Երևան

<<____>> _____ 20 թ.

<<Մասնակցի անվանումը>>-ն, ի դեմս Ընկերության տնօրեն -----յանի, որը գործում է Ընկերության կանոնադրության հիման վրա՝ (այսուհետև՝ Ընկերություն), սույնով միակողմանի սահմանում է հետևյալ տուժանքի համաձայնությունը.

1. Համաձայնության առարկան

1.1 Հաշվի առնելով, որ Ընկերությունը մասնակցում է <<Պատվիրատուի անվանումը>> (այսուհետև՝ <<Պատվիրատու>>) կողմից կազմակերպված <<Գնման առարկայի անվանում>> ձեռքբերման <<---ԲԸԱՊՁԲ---/--->> ծածկագրով բաց ընթացակարգին (այսուհետև՝ ընթացակարգ), պետք է ներկայացնի հայտի ապահովում և ընթացակարգին մասնակցելուց բխող պարտավորությունների պատշաճ կատարումն ապահովելու նպատակով Ընկերությունը սահմանում է իր հետևյալ պատասխանատվությունը.

1.1.1 <<Պատվիրատու>>-ի կողմից կազմակերպված <<Գնման առարկայի անվանում>> ձեռքբերման <<---ԲԸԱՊՁԲ---/--->> ծածկագրով ընթացակարգին Ընկերության մասնակցելուց բխող՝ գնումների մասին ՀՀ օրենսդրությամբ և բաց ընթացակարգի հրավերով սահմանված պարտավորությունների չկատարման կամ ոչ պատշաճ կատարման դեպքում Ընկերությունը Պատվիրատուին վճարում է տուժանք՝ (.....տառերով.....) << դրամի չափով:

1.1.2 <<Պատվիրատու>>-ն իրավունք ունի Ընկերության կողմից սույն համաձայնության 1.1.1 կետում նշված պարտավորությունների չկատարման կամ ոչ պատշաճ կատարման դեպքում նշված գումարի գանձման պահանջ ներկայացնել Ընկերությանը, որն Ընկերությունը անվերապահորեն կկատարի նման պահանջ ստանալու օրվանից 5 բանկային օրվա ընթացքում:

1.1.3 Ընկերությունն իրավունք է վերապահում <<Պատվիրատու>>-ին, առանց նախնական պահանջ ներկայացնելու, անվիճելի և անառարկելի կարգով գանձել համապատասխան գումար, սույն համաձայնության 1.1.1 կետում նշված գումարի սահմաններում, Ընկերությանը սպասարկող <<Ընկերությանը սպասարկող բանկի անվանումը>> բանկում կամ Ընկերությանը սպասարկող ցանկացած այլ բանկում բացված Ընկերության ցանկացած հաշվից: Սույնով <<Մասնակցի անվանումը>>-ն հանձնարարում է <<Ընկերությանը սպասարկող բանկի անվանումը>> բանկին, ինչպես նաև իրեն սպասարկող բոլոր բանկերին, սույն համաձայնության գործողության ամբողջ ժամկետի ընթացքում <<Պատվիրատուի անվանումը>> առաջին իսկ պահանջով և հետագա բոլոր պահանջներով տուժանքի մասին սույն համաձայնության հիման վրա Ընկերության բանկային հաշիվներից անակցեպտ (անվիճելի) կարգով գանձել պահանջվող գումարը:

2. Այլ պայմաններ

2.1 Տուժանքի սույն համաձայնությունն ուժի մեջ է մտնում Ընկերության կողմից ստորագրման և կնքման պահից և վավեր է մինչև Օրենքին համապատասխան պայմանագրի կնքումը, Մասնակցի կողմից հայտի հետ վերցնելը, հայտի մերժումը կամ սույն ընթացակարգը չկայացած հայտարարվելը:

2.2 Սույն համաձայնությունը չի կարող վաղաժամկետ դադարել, Ընկերության կողմից հետ կանչվել, փոփոխվել կամ այլ կերպ դադարել առանց <<Պատվիրատուի անվանումը>>-ի գրավոր համաձայնության:

2.3 Սույն Համաձայնության կապակցությամբ ծագած վեճերը լուծվում են բանակցությունների միջոցով: Համաձայնություն ձեռք չբերելու դեպքում վեճերը լուծվում են դատական կարգով:

Ընկերության հասցեն, բանկային վավերապայմանները

<Մասնակցի անվանումը>> ,

<<Մասնակցի հասցեն>>

<<Ընկերությանը սպասարկող բանկի անվանումը>>

h/h -----

տնօրեն -----

(ստորագրություն)

գլխ. հաշվապահ -----

(ստորագրություն)

Կ.Տ

ՏՈՒԺԱՆՔԻ ՄԱՍԻՆ ՀԱՄԱՁԱՅՆՈՒԹՅՈՒՆ N <<ԲԸԱՊՁԲ---/--->>

ք. Երևան

<<_____>> _____ 20 թ.

<<Մասնակցի անվանումը>>, ի դեմս Ընկերության տնօրեն՝ <<Ընկերության տնօրենի անուն ազգանունը>>, որը գործում է Ընկերության կանոնադրության հիման վրա՝ (այսուհետև՝ Ընկերություն), սույնով միակողմանի սահմանում է հետևյալ տուժանքի համաձայնությունը.

1. Համաձայնության առարկան

1.1 Հաշվի առնելով, որ Ընկերությունը մասնակցում է <<Պատվիրատուի անվանումը>> (այսուհետև՝ Պատվիրատու) կողմից կազմակերպված՝ <<Գնման առարկայի անվանումը>> ձեռքբերման <<---ԲԸԱՊՁԲ---/--->> ծածկագրով բաց ընթացակարգին, պետք է ներկայացնի պայմանագրի կատարման ապահովում: Սույն ընթացակարգի արդյունքում կնքվելիք գնման պայմանագիրը Ընկերության կողմից ժամանակին և ամբողջ ծավալով կատարումն ապահովելու նպատակով Ընկերությունը սահմանում է իր հետևյալ պատասխանատվությունը.

1.1.1 Պատվիրատուի կողմից կազմակերպված <<Գնման առարկայի անվանումը>> ձեռքբերման N ԲԸԱՊՁԲ---/--- գնման պայմանագիրը ժամանակին չկատարելու, կատարումից խուսափելու կամ հրաժարվելու դեպքում Ընկերությունը Պատվիրատուին վճարում է տուժանք՝թվերով..... (.....տասերով.....) << դրամի չափով:

1.1.2 Պատվիրատուն իրավունք ունի Ընկերության կողմից սույն համաձայնության 1.1.1 կետում նշված պարտավորությունների չկատարման կամ ոչ պատշաճ կատարման դեպքում նշված գումարի գանձման պահանջ ներկայացնել Ընկերությանը, որը Ընկերությունը անվերապահորեն կկատարի նման պահանջ ստանալու օրվանից 5 բանկային օրվա ընթացքում:

1.1.3 Ընկերությունն իրավունք է վերապահում Պատվիրատուն, առանց նախնական պահանջ ներկայացնելու, անվիճելի և անառարկելի կարգով գանձել համապատասխան գումար, սույն համաձայնության 1.1.1 կետում նշված գումարի սահմաններում, Ընկերությանը սպասարկող <<Մասնակցի բանկի անվանումը>> կամ Ընկերությանը սպասարկող ցանկացած այլ բանկում բացված Ընկերության ցանկացած հաշվից: Սույնով <<Մասնակցի անվանումը>>, հանձնարարում է <<Մասնակցի բանկի անվանումը>>-ին, ինչպես նաև իրեն սպասարկող բոլոր բանկերին, սույն համաձայնության գործողության ամբողջ ժամկետի ընթացքում <<Պատվիրատուի անվանումը>> առաջին իսկ պահանջով և հետագա բոլոր պահանջներով տուժանքի մասին սույն համաձայնության հիման վրա Ընկերության բանկային հաշիվներից անակցեպտ (անվիճելի) կարգով գանձել պահանջվող գումարը:

2. Այլ պայմաններ

2.1 Տուժանքի սույն համաձայնությունն ուժի մեջ է մտնում Ընկերության կողմից ստորագրման և կնքման պահից և գործում է մինչև 20 թ. _____-ի _____-ը ներառյալ:

2.2 Սույն համաձայնությունը չի կարող վաղաժամկետ դադարել, Ընկերության կողմից հետ կանչվել, փոփոխվել կամ այլ կերպ դադարել առանց Պատվիրատուի գրավոր համաձայնության:

2.3 Սույն Համաձայնության կապակցությամբ ծագած վեճերը լուծվում են բանակցությունների միջոցով: Համաձայնություն ձեռք չբերելու դեպքում վեճերը լուծվում են դատական կարգով:

Ընկերության հասցեն, բանկային վավերապայմանները

<<Մասնակցի անվանումը>>

<<Մասնակցի հասցեն>>

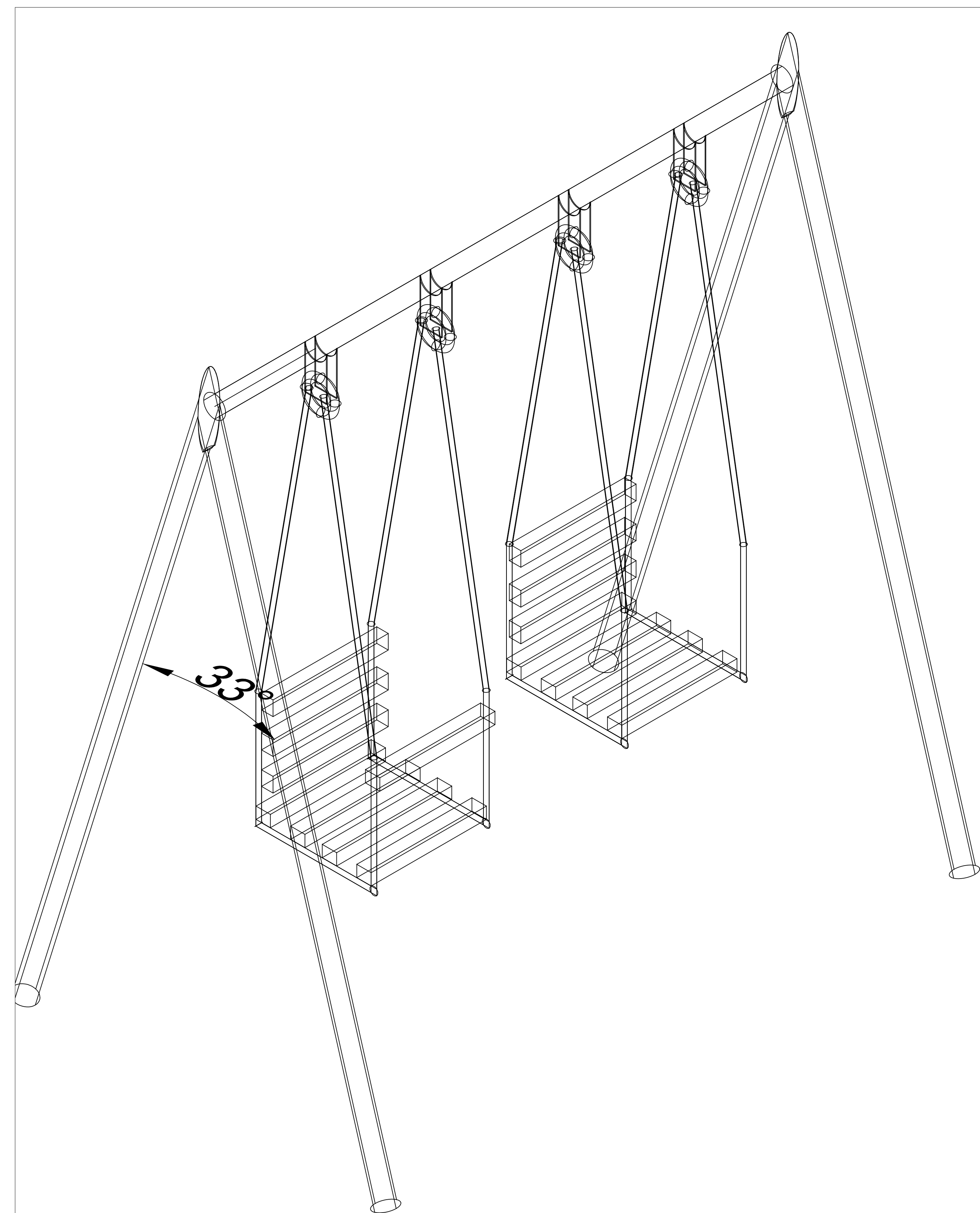
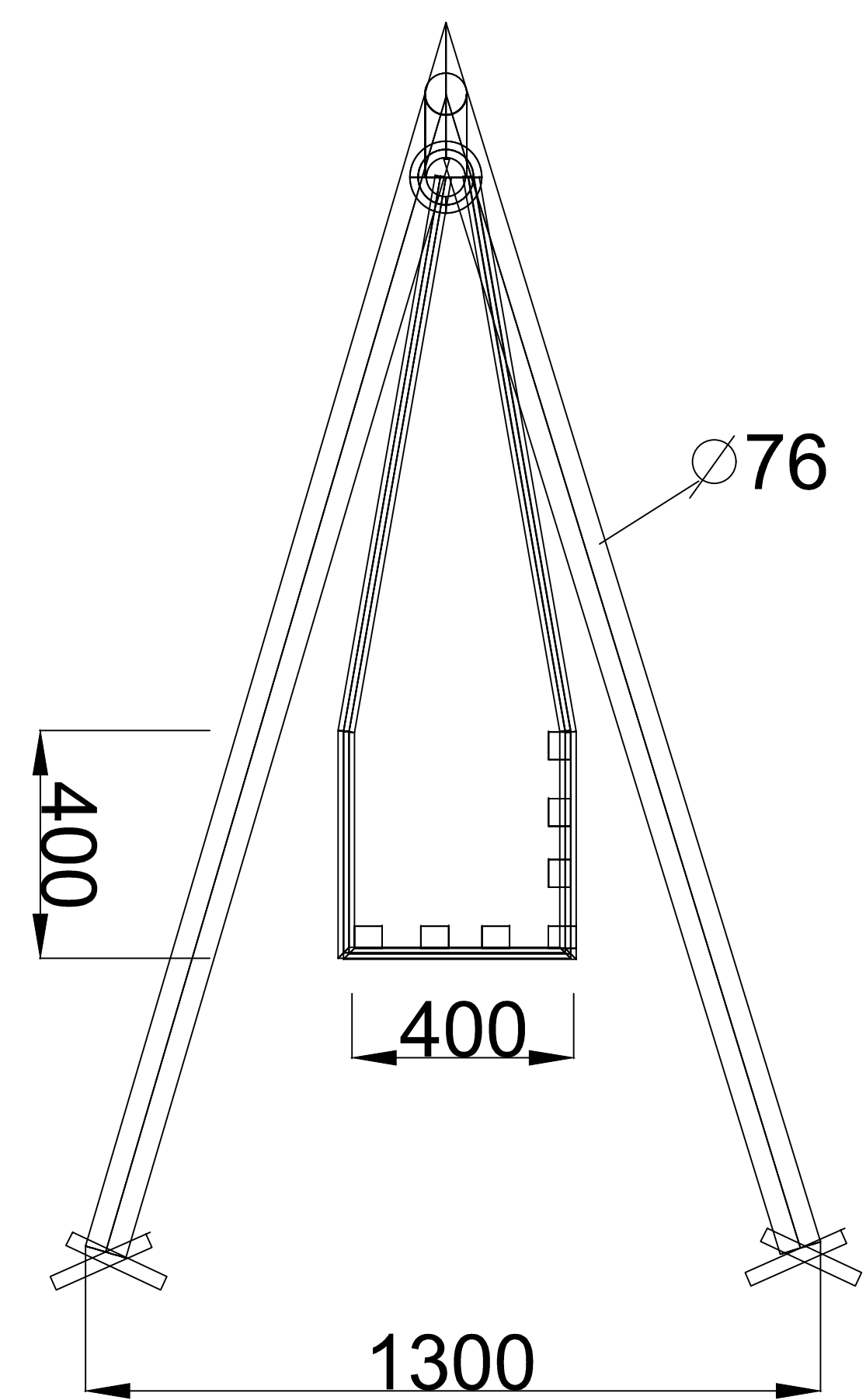
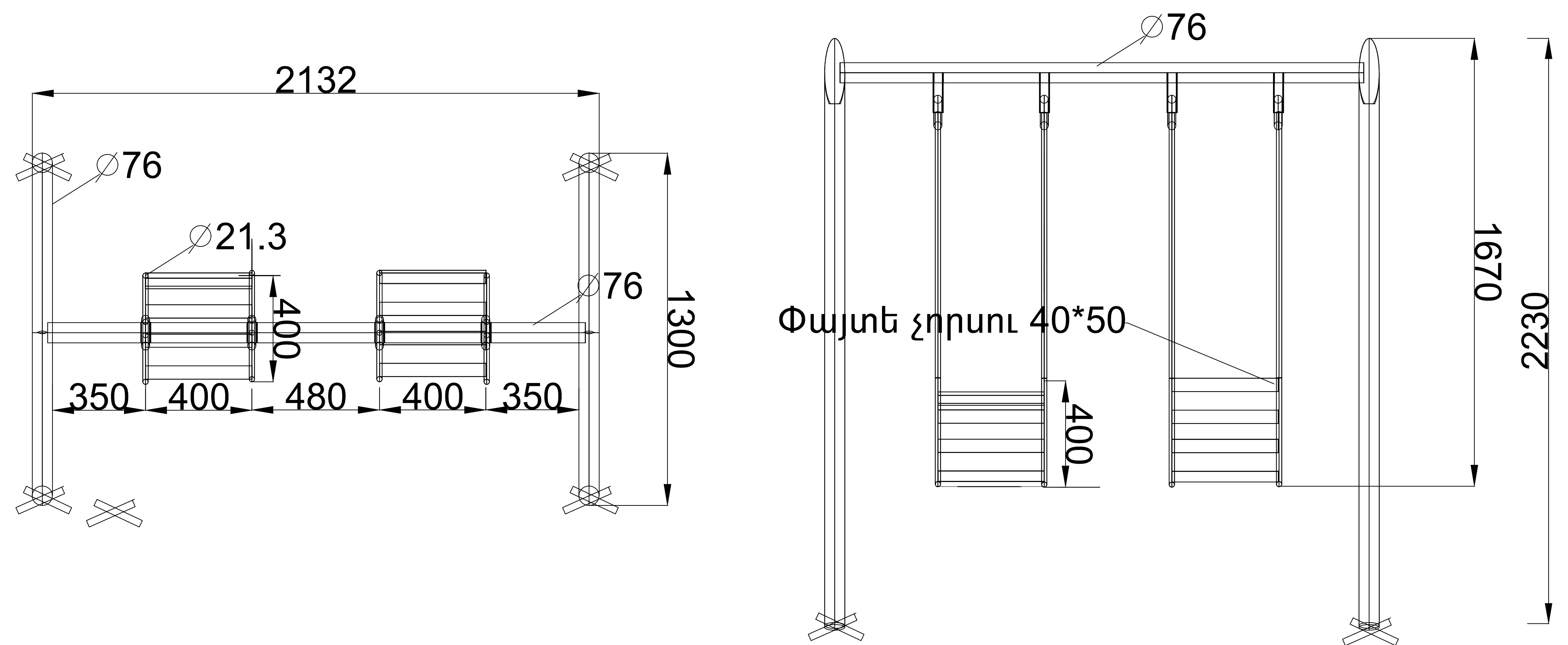
<<Մասնակցի բանկի անվանումը>>

<<

<<<<

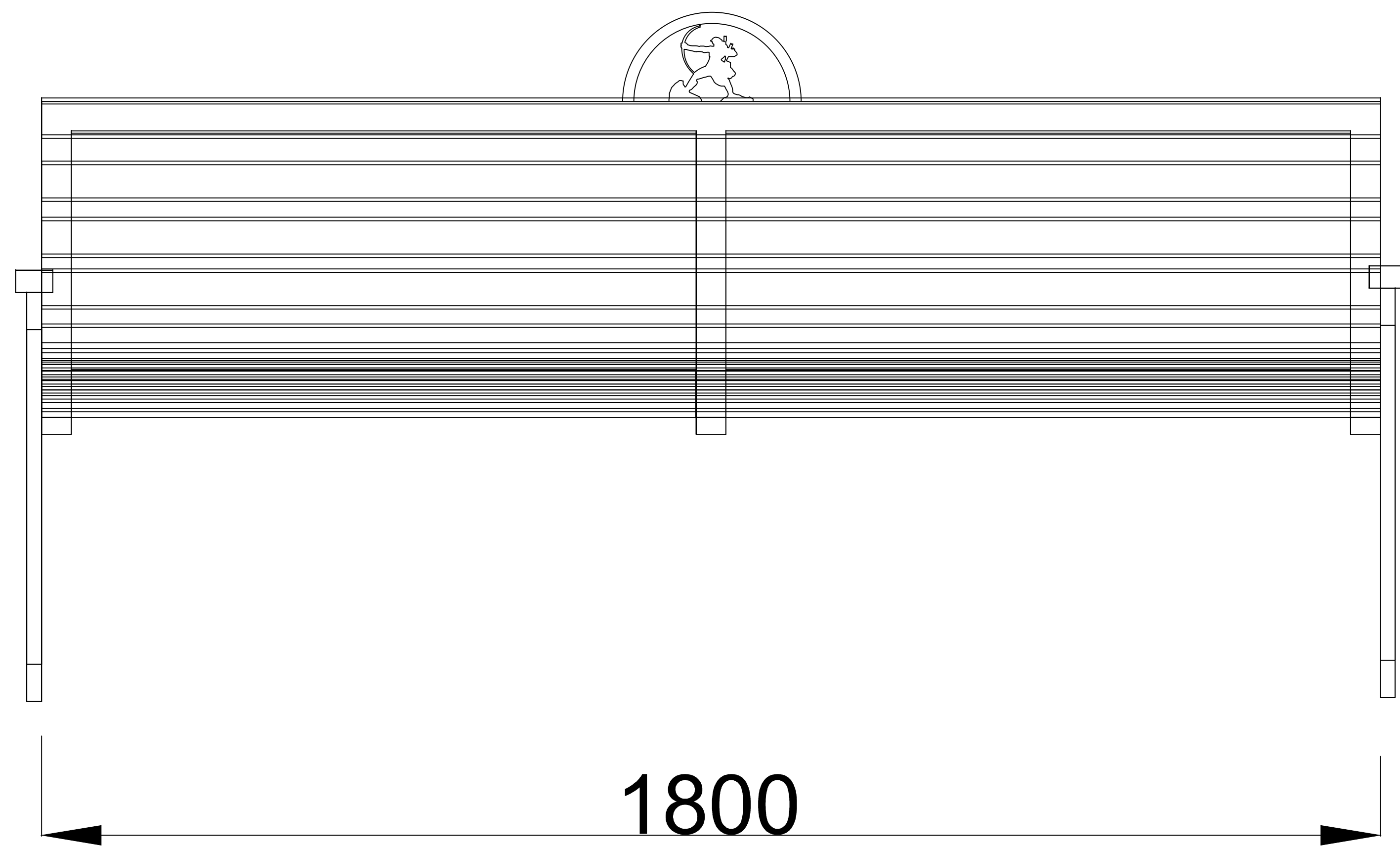
տնօրեն՝ -----
(ստորագրություն)

գլխ. հաշվապահ՝ -----
(ստորագրություն)

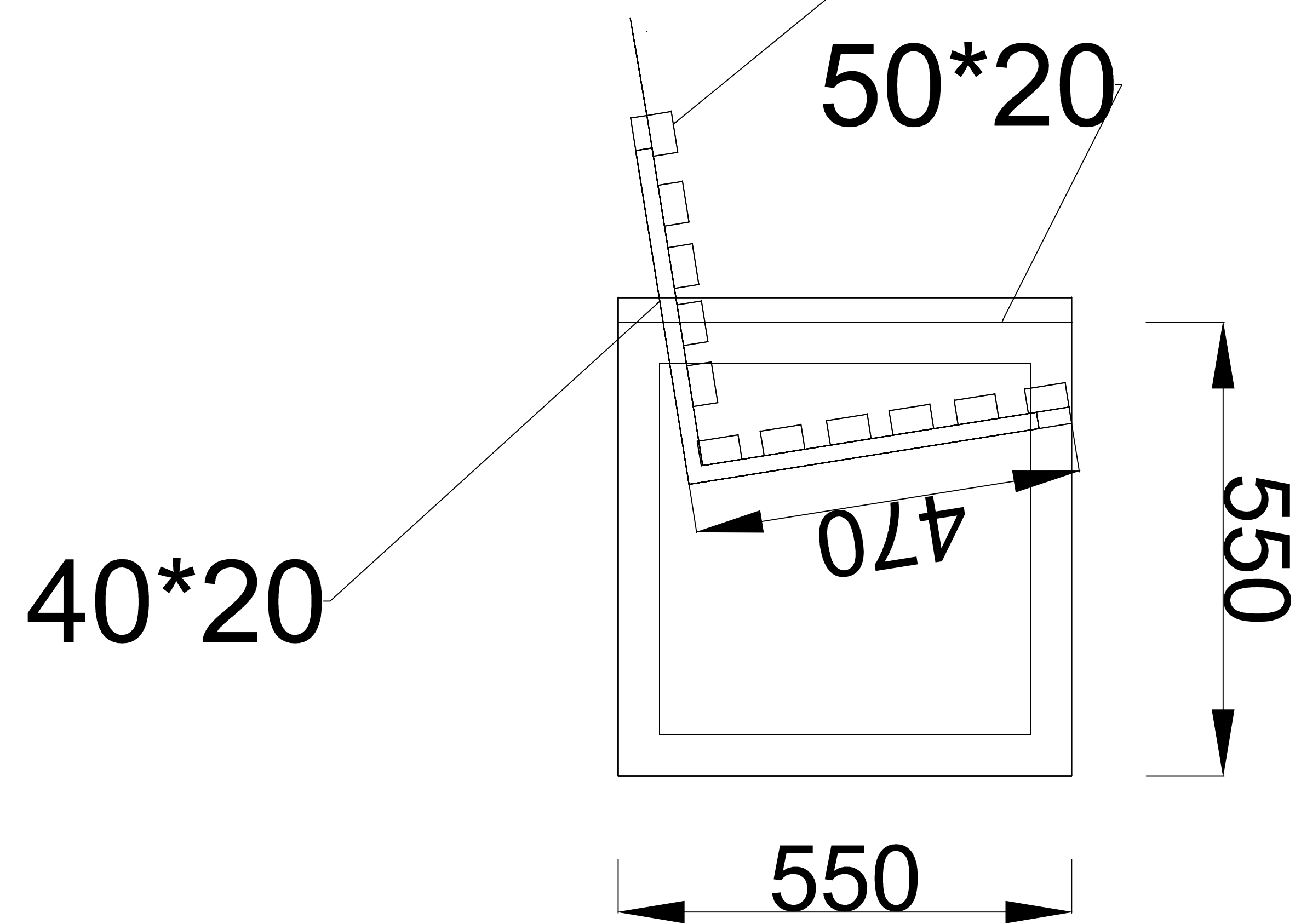


Մետաղական ճոճանակ երկտեղանոց

1	Պողպատյա խողովակ $\varnothing 76*2$	գծմ	11.4	
2	Պողպատյա խողովակ $\varnothing 21.3*2$	գծմ	12.8	
3	Փայտե չորսու 40*50	գծմ	5.6	
4	Առանցքակալ	h	4	
5	Առանցքակալի բռնիչ	h	4	
6	Մետաղական մասերի յուղաներկում	L	2	
7	Պայտե մասերի յուղաներկում	L	1	
8	Պողպատյա ուղղ. խողովակ 20*30*1.5	գծմ	3	
9	Առանցքակալի օս	h	4	
10	Պողպատե թերթ 4մմ	ք/մ	0.1	
11	Հեղյուս պնդօղակ	h	28	



Փայտե չորսու 30*50



Նստարան

1	Պողպատյա ուղղ. խողովակ 50*20*1.5	զծմ	4.4	
2	Պողպատյա ուղղ. խողովակ 40*20*1.5	զծմ	6.4	
3	Փայտե չորսու 30*50	զծմ	21	
4	Փայտե չորսու 250*130*30	h	1	
5	Մետաղական մասերի յուղաներկում	L	1	
6	Պայտե մասերի լաքապատում	L	2	
7	Հեղյուս պնդողակ	h	37	

