



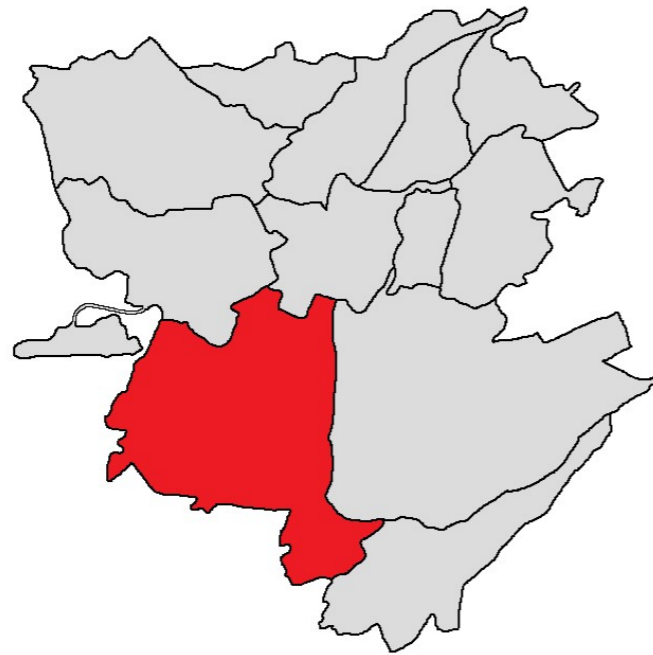
ԵՐԵՎԱՆԻ
ՀԱՅԱՍՏԱՆԻ ՀԱՆՐԱՊԵՏՈՒԹՅԱՆ
ՍՈՑԻԱԼԱԿԱՆ ԴԱՏԱՎԱԾՈՒԹՅԱՆ
ՄԱՍԻՎ

ՇԵՆԱԳԱԿԻԹ ՎԱՐՉԱԿԱՆ ՇՐՋԱՆՈՒՄ ՆՈՐ ԿՈՅՈՒՂԱԳԾԻ ԿԱՌՈՒՑՄԱՆ ԵՎ ԳՈՐԾՈՂ ՑԱՆՑԵՐԻ ՎԵՐԱԿԱՌՈՒՑՄԱՆ ՆԱԽԱԳԾԱՆԱԽԱԿԱՇՎԱՅԻՆ ՓԱՍՏԱԹՂԹԵՐԻ ԿԱԶՄՄԱՆ ՏՐԱՄԱՂՈՄԱՆ ԱՇԽԱՏԱՆՔՆԵՐ

ԱՇԽԱՏԱՆՔԱՅԻՆ ՆԱԽԱԳԻԾ

ԳԻՐՔ 1

ՆՈՐԱԳԱԿԻԹ 13-ՐԴ և 14-ՐԴ ՓՈՂՈՑՆԵՐ /ԿՈՅՈՒՂԱԳԻԾ/





ՇԵՆՁԱԿԻԹ ՎԱՐՉԱԿԱՆ ՇՐՋԱՆՈՒՄ ՆՈՐ ԿՈՅՈՒՂԱԳԾԻ ԿԱՌՈՒՑՄԱՆ ԵՎ ԳՈՐԾՈՂ ՑԱՆՑԵՐԻ ՎԵՐԱԿԱՌՈՒՑՄԱՆ ՆԱԽԱԳԾԱՆԱԽԱԿԱՇՎԱՅԻՆ ՓԱՍՏԱԹՂԹԵՐԻ ԿԱԶՄՄԱՆ ՏՐԱՄԱԴՐՄԱՆ ԱՇԽԱՏԱՆՔՆԵՐ

ԱՇԽԱՏԱՆՔԱՅԻՆ ՆԱԽԱԳԻԾ

ԳԻՐՔ 1

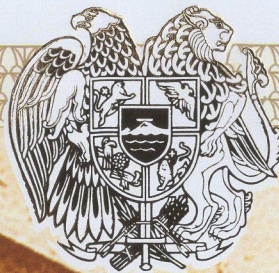
ՆՈՐԱԳԱԿԻԹ 13-ՐԴ և 14-ՐԴ ՓՈՂՈՑՆԵՐ /ԿՈՅՈՒՂԱԳԻԾ/

«ՂԱԶԱՐՅԱՆ ՇԻՆ» ՍՊԸ ՏՆՕՐԵՆ՝

Ա. ՂԱԶԱՐՅԱՆ

Ինվ. .№ 22092020





ՀԱՅԱՍՏԱՆԻ ՀԱՆՐԱՊԵՏՈՒԹՅԱՆ
ՔԱՂԱՔԱՇԻՆՈՒԹՅԱՆ ԿՈՄԻՏԵ

ԼԻՑԵՆԶԻԱ

ՔՊԼ 16963

(լիցենզիայի համարը)

ՔԱՂԱՔԱՇԻՆԱԿԱՆ ՓԱՍՏԱԹՂԹԵՐԻ ԻՆՋԵՆԵՐԱԿԱՆ ԲԱԺԻՆՆԵՐԻ ՄԵԿԱՄԱՆ (ԲԱՑԱՌՈՒԹՅԱՄ ՎՈՏԱՏՈՒԿՏՈՐԱԿԱՆ ՄԱՍԻ, ԻՆՉՊԵՍ ՆԱԵՎ ՇԻՍԱՐԱՐՈՒԹՅԱՆ ԹՈՒՅՆՎՈՒԹՅՈՒՆ ԶՊԱՀԱՆՋՈՂ ԱՇԽԱՏԱՆՔՆԵՐԻ) ԳՈՐԾՈՒՆԵՈՒԹՅԱՆ

(գործունեության տեսակը)

Տրված է «15 ՓԵՏՐՎԱՐԻ 2019թ.» « ՂԱԶԱՐՅԱՆ ՇԻՆ » ՍՊԸ գերադրոխից, ՍԵՎԱՆ, 5-րդ ՄԻԿՐՈ ԹՂՄ., 16, 5

(լիցենզիան տալու ամսաթիվը, իրավաբանական անձի անվանումն ու գտնվելու վայրը
իսկ անհատ ձեռնարկատիրոջ համար ազգանունը, անունն ու բնակության վայրը)

Գործողության ժամկետը՝

ԱՆՃԱՄԿԵՏ

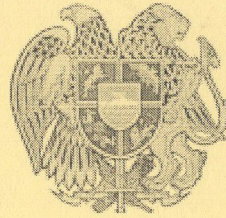
**ՀՀ ՔԱՂԱՔԱՇԻՆՈՒԹՅԱՆ /
ԿՈՄԻՏԵԻ ՆԱԽԱԳԱՐ՝**



(ստորագրություն)

Ա. ՂՈՒԱՐՅԱՆ

(անուն, ազգանուն)



ՀԱՅԱՍՏԱՆԻ ՀԱՆՐԱՊԵՏՈՒԹՅԱՆ
ՔԱՂԱՔԱՇԻՆՈՒԹՅԱՆ ԿՈՄԻՏԵ
Լ Ի Ց Ե Ն Ջ Ի Ա Յ Ի Ն Ե Ր Դ Ի Ր

ՔՊԼ N 16963 - 2

(լիցենզիայի և ներդիրի համարները)

« ՂԱԶԱՐՅԱՆ ՇԻՆ » ՍՊԸ

(կազմակերպության անվանումը և մասնագետի անձնագրային տվյալները)

ՎԱԼԵՐԻԿ ԷՂԻԿԻ ՂԱԶԱՐՅԱՆ 000998328

(կազմակերպության անվանումը և մասնագետի անձնագրային տվյալները)

ԲՆԱԿԵԼԻ, ՀԱՍԱՐԱԿԱԿԱՆ, ԱՐՏԱԴՐԱԿԱՆ ՇԵՆՔԵՐԻ ՈՒ ՇԻՆՈՒԹՅՈՒՆՆԵՐԻ ՆԱԽԱԳԾԱՅԻՆ ՓԱՍՏԱԹՂԹԵՐԻ՝

ԶՐԱՄԱՏԱԿԱՐԱՐՄԱՆ ԵՎ ԶՐԱՀԵՌԱՑՄԱՆ ՆԵՐՔԻՆ ԵՎ ԱՐՏԱՔԻՆ ՑԱՆՑԵՐ

(գործունեության ոլորտը)

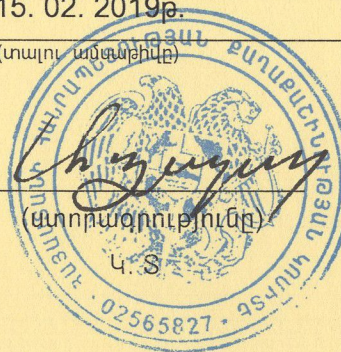
15. 02. 2019թ.

(տպույտ ամսաթիվը)

ԳՈՐԾՈՒՆԵՈՒԹՅԱՆ ԺԱՄԿԵՏԸ՝

ԱՆԺԱՄԿԵՏ

ՀՀ ՔԱՂԱՔԱՇԻՆՈՒԹՅԱՆ
ԿՈՄԻՏԵԻ ՆԱԽԱԳԱՀ՝



Ա. ՂՈՒԼԱՐՅԱՆ

(անուն ազգանուն)

Ներդիրը վավերական է լիցենզիայի առկայության դեպքում

« 19 » Տեպրտ 2020թ.
N 157/5775

Հարգելի պարոն Կարոյան,

Ի պատասխան Ձեր 06.03.2020թ. N-45/22874 գրության տեղեկացնում ենք, որ Էրեբունի, Շենգավիթ և Նոր Նորք վարչական շրջանների կոմունալ բաժնի աշխատակիցների հետ համատեղ կատարվել է ուսումնասիրություն Ձեր կողմից նշված հասցեներում, որոնց պարզաբանումները ներկայացվում են ստորև.

- Նոր Արեշ 33-րդ փողոցի կոյուղագիծը շահագործվում է ծանրաբեռնված և նպատակահարմար է Նոր Արեշ 33-րդ փողոցի կոյուղագծի միացման կետը նախատեսել Էրեբունու փողոցով անցնող d=600մմ կոյուղագծից,
- Շենգավիթ վարչական շրջանի 13-րդ փողոց հասցեի տեխնիկական պայմանը ենթակա է փոփոխման, քանի որ ի հայտ է եկել նիշերի անհամապատասխանություն, ուստի առաջարկում ենք Նորագավիթ 13-րդ փողոցում նախատեսվող կոյուղագիծը միացնել հարակից տարածքով (մոտ 300մ) անցնող d=1200մմ կոյուղատարին (կոլեկտորին),
- Նոր Նորք վարչական շրջանի Լյուքսեմբուրգի փողոցի հեղեղատարի կառուցման հետագիծը հնարավոր չէ փոփոխել՝ այլընտրանքային տարբերակ չլինելու պատճառով:

Հարգանքով՝

Գլխավոր տնօրեն

Մ.Շահինյան

Պատասխանատու՝

Գլխավոր տնօրենի տեղակալ,

ներդրումների տնօրեն

Վ. Բատոյան

ՀՀ ԵՐԵՎԱՆ «ՎԵՈՒՆԱ ԶՈՒՄ» ՍՊԸ
ԵԼՆՑ 5775
«19» 03 2020թ.



Զուր

« 19 » *Տեպտ* 2020թ.
N 152/5775

Երևանի Քաղաքապետարան
Աշխատակազմի կոմունալ տնտեսության
վարչության պետի պաշտոնակատար
պարոն Ա. Կարոյանին
ՀՀ, ք. Երևան, Արգիշտի 1

Հարգելի պարոն Կարոյան,

Ի պատասխան Ձեր 06.03.2020թ. N-45/22874 գրության տեղեկացնում ենք, որ Էրեբունի, Շենգավիթ և Նոր Նորք վարչական շրջանների կոմունալ բաժնի աշխատակիցների հետ համատեղ կատարվել է ուսումնասիրություն Ձեր կողմից նշված հասցեներում, որոնց պարզաբանումները ներկայացվում են ստորև.

- Նոր Արեշ 33-րդ փողոցի կոյուղագիծը շահագործվում է ծանրաբեռնված և նպատակահարմար է Նոր Արեշ 33-րդ փողոցի կոյուղագծի միացման կետը նախատեսել Էրեբունու փողոցով անցնող d=600մմ կոյուղագծից,
- Շենգավիթ վարչական շրջանի 13-րդ փողոց հասցեի տեխնիկական պայմանը ենթակա է փոփոխման, քանի որ ի հայտ է եկել նիշերի անհամապատասխանություն, ուստի առաջարկում ենք Նորագավիթ 13-րդ փողոցում նախատեսվող կոյուղագիծը միացնել հարակից տարածքով (մոտ 300մ) անցնող d=1200մմ կոյուղատարին (կոլեկտորին),
- Նոր Նորք վարչական շրջանի Լյուքսենբուրգի փողոցի հեղեղատարի կառուցման հետագիծը հնարավոր չէ փոփոխել՝ այլընտրանքային տարբերակ չլինելու պատճառով:

Հարգանքով՝

Մ. Առաքելյան

Գլխավոր տնօրեն

Մ. Շահինյան

Պատասխանատու՝

Գլխավոր տնօրենի տեղակալ,

ներդրումների տնօրեն

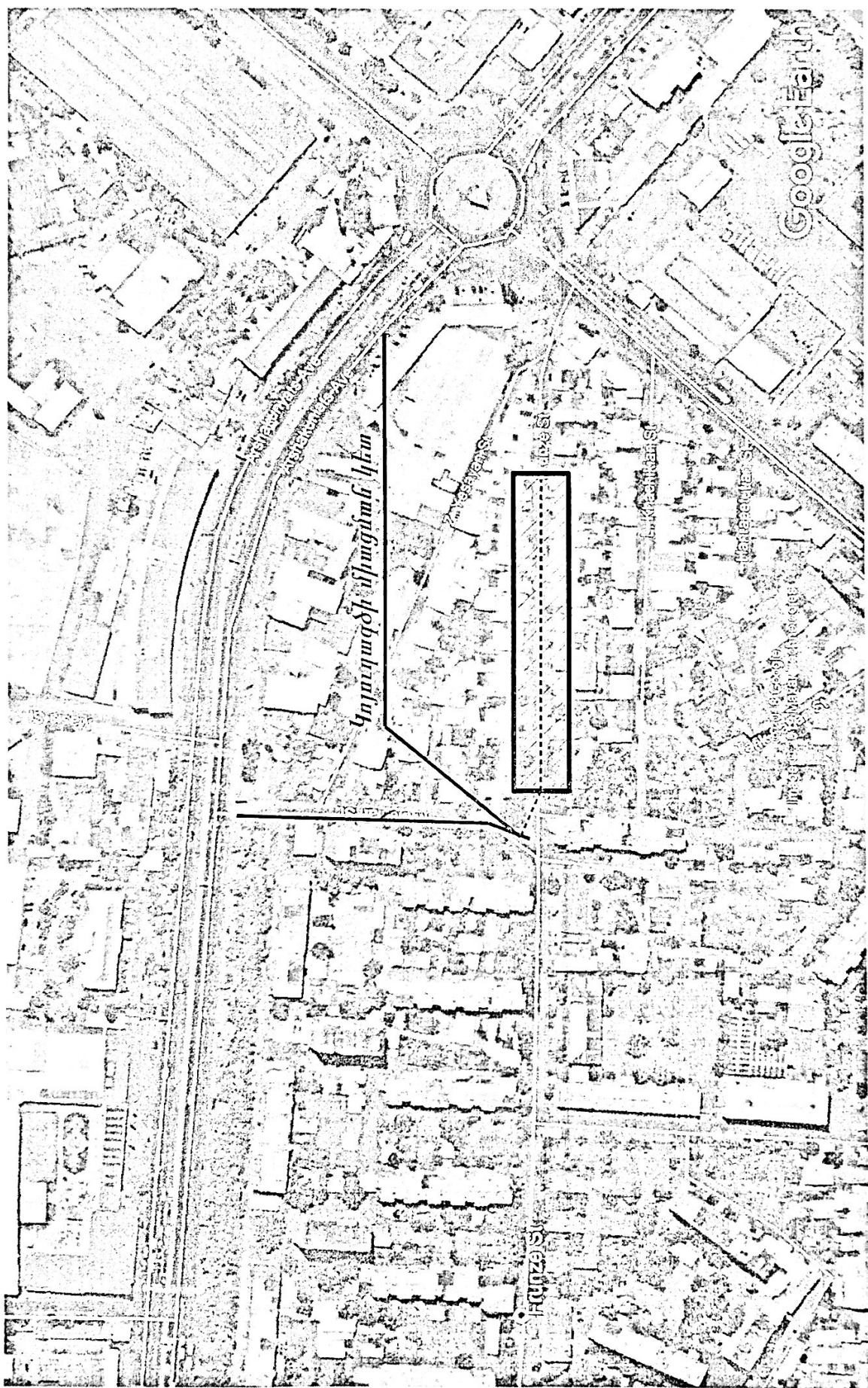
Վ. Բատոյան

Բ. Բ.

ՀՀ ԵՐԵՎԱՆ «ՎԵՈՒՐԱ ԶՈՒՐ» ՍՊԸ
ՆԼԻՑ 5775
«19» 03 2020թ.

Կառավարող՝ Ս. Մկրտչյան
ՀՀ, ք. Երևան, 375025, Արուսյան 66ա
Հեռ.՝ 1-85, 0-800-00-185, 011-300-185
Էլ. փոստ՝ office@vjur.am
Վեբ-տեղ՝ www.veolia.am

RA, Yerevan, 375025, St.Abovyan 66a
Tel.: 1-85, 0-800-00-185, 011-300-185
E-mail: office@vjur.am
Web site: www.veolia.am



Ճրուհվե փողոց (սեփական արանձնատներ) կոյուղազփ միացման սխեմա



Նորագալիք 13-րդ փողոցի կայուղագծի միացման սխեմա

ՏԵԽՆԻԿԱԿԱՆ ԲՆՈՒԹԱԳԻՐ - ԳՆԱՆ ԺԱՄԱՆԱԿԱՑՈՒՅՑ*
 Երևանի քաղաքապետարանի կարիքների համար նոր կոյուղագծերի /հեղեղատարների/ կառուցման և գործող ցանցերի վերակառուցման նախագծանախահաշվային
 փաստաթղթերի կազմման և տրամադրման աշխատանքների ձեռքբերման

Զ/Կ	գնումների պլանով նախատեսված միջանցիկ ծածկագիրը՝ ըստ ԳՄԱ դասակարգման (CPV)	տեխնիկական բնութագիրը	Զ/Մ	Ընդհանուր գինը	ընդհանուր քանակը	կատարման	
						Աշխատանքների վերաբերյալ տեղեկատվություն	Ժամկետը
1	71241200/239	Աջափնյան կարգական շրջանում կոյուղագծերի վերակառուցման նախագծանախահաշվային փաստաթղթերի կազմման տրամադրման աշխատանքներ					Պայմանագիրն ուժի մեջ մտնելու օրվանից՝ 90-րդ օրացուցային օրը ներառյալ
		1 Հակոբյանց փողոցից Խ. Խաչատրյան 2-րդ նրբ. /կոյուղագիծ/- 300 գծմ /մոտավոր/			1	վերակառուցում	
		2 Էստոնական 6 շենք /կոյուղագիծ/- 110 գծմ /մոտավոր/				վերակառուցում	
		3 16 թաղ. 23-26 շենքեր /կոյուղագիծ/- 210 գծմ /մոտավոր/				վերակառուցում	
3	71241200/241	Էրեբունի վարչական շրջանում նոր կոյուղագծերի, հեղեղատարների կառուցման և գործող ցանցի վերակառուցման նախագծանախահաշվային փաստաթղթերի կազմման տրամադրման աշխատանքներ					Պայմանագիրն ուժի մեջ մտնելու օրվանից՝ 90-րդ օրացուցային օրը ներառյալ
		1 Նոր Արեշի 33-րդ փող. /կոյուղագիծ/- 170 գծմ /մոտավոր/			1	կառուցում	
		2 Նոր Արեշի 34-րդ փող. /հեղեղատար/ - 250 գծմ /մոտավոր/				կառուցում	
		3 Ավանեսով 3-րդ նրբ. /հ. 160 դպրոց/ /հեղեղատար/ - 220 գծմ /մոտավոր/				վերակառուցում	
4	71241200/242	Մալաթիա-Սեբաստիա վարչական շրջանում նոր կոյուղագծերի կառուցման նախագծանախահաշվային փաստաթղթերի կազմման տրամադրման աշխատանքներ					Պայմանագիրն ուժի մեջ մտնելու օրվանից՝ 90-րդ օրացուցային օրը ներառյալ
		1 Ծերենցի 2-րդ նրբ. 19-27 տներ /կոյուղագիծ/ - 220 գծմ /մոտավոր/			1	կառուցում	
		2 Ջիվանու փող. 20-54 առանձնատների համար /կոյուղագիծ/- 350 գծմ /մոտավոր/				կառուցում	
5	71241200/243	Շենգավիթ վարչական շրջանում նոր կոյուղագծի կառուցման և գործող ցանցի վերակառուցման նախագծանախահաշվային փաստաթղթերի կազմման տրամադրման աշխատանքներ					Պայմանագիրն ուժի մեջ մտնելու օրվանից՝ 47-րդ օրացուցային օրը ներառյալ
		1 Ֆրունզե փողոց /սեփական առանձնատներ/ /կոյուղագիծ/ - 250 գծմ /մոտավոր/			1	վերակառուցում	
		2 Նորագավիթ 13-րդ և 14-րդ փողոցներ /կոյուղագիծ/ - 370 գծմ /մոտավոր/				կառուցում	

		3	Շիրակի փողոցի 5-րդ նրբ. / հեղեղատար/ - 600 գծմ <i>/մոտավոր/</i>				կառուցում	
6	71241200/244		Քանաքեռ-Զեյթուն վարչական շրջանում նոր կոյուղագծի, հեղեղատարի կառուցման և գործող ցանցի վերակառուցման նախագծանախահաշվային փաստաթղթերի կազմման տրամադրման աշխատանքներ					Պայմանագիրն ուժի մեջ մտնելու օրվանից՝ 90-րդ օրացուցային օրը ներառյալ
		1	Սարկավազի փողոց վերջնամաս Հասարթյան փող. 80տ. Դիմացից մինչև Միքայելյան հիվանդանոց /կոյուղատար, հեղեղատար/ – 550/400 գծմ <i>/մոտավոր/</i>			1	կառուցում	
		2	Լեվիսիուսի փողոց հհ27,37,39 /կոյուղատար/ - 200 գծմ <i>/մոտավոր/</i>				վերակառուցում	

Տեխնիկական առաջադրանք յուրաքանչյուր չափաբաժնի համար

- Ուսումնասիրել տվյալ չափաբաժնում նշված հասցեներից մինչև վերջնական միացման կետի զարգացման հեռանկարը, այնուհետև միայն կազմել և ներկայացնել նախագիծը,
- Համագործակցելով «Վեոլիա Ջուր» ՓԲԸ-ի և վարչական շրջանի ղեկավարի աշխատակազմի հետ, ճշտել աբոնենտների քանակը և կոյուղատարի /հեղեղատարերի, խմելու ջրի ներքին ցանցի/ անհրաժեշտ հզորությունը,
- Միացման կետերի տեխնիկական պայմանները «Վիոլիա Ջուր» ՓԲԸ-ց ստանալու է Պատվիրատուն:
- Այսինքն, պայմանագիր կնքելուց հետո պայմանագրի կողմը համագործակցելով «Վեոլիա Ջուր» ՓԲԸ-ի և վարչական շրջանի ղեկավարի աշխատակազմի հետ, ճշտում է աբոնենտների քանակը և կոյուղատարի /հեղեղատարերի, խմելու ջրի ներքին ցանցի/ անհրաժեշտ հզորությունը և Պատվիրատուին է ներկայացնում համապատասխան տեղեկանք, որտեղ զետեղված կլինի բոլոր այն անհրաժեշտ տեղեկատվությունը, ինչը անհրաժեշտ է Պատվիրատուին «Վիոլիա Ջուր» ՓԲԸ-ին դիմելու և համապատասխան տեխնիկական պայման ստանալու համար:
- Նախատեսել կոյուղատարի /հեղեղատարերի, խմելու ջրի ներքին ցանցի / կառուցումը,
- Ներկայացնել մանրամասնորեն կատարված ուսումնասիրությունների արդյունքում հիմնավորված աշխատանքային ծավալները,
- Նախագիծը մշակել գործող նորմերի պահանջներին համաձայն,
- Նախագիծը ներկայացնել 7 օրինակից և էլեկտրոնային կրիչով,
- Նախագծա-նախահաշվային փաստաթղթերի կազմման աշխատանքների ավարտից հետո նախագծերը համաձայնեցնել Երևանի քաղաքապետարանի աշխատակազմի կոմունալ տնտեսության վարչության հետ;
- Ներկայացնել կապալի օբյեկտի, դրա առանձին մասերի (կոնստրուկցիաներ և այլն) և օգտագործված նյութերի երաշխիքային ժամկետներին ներկայացվող նվազագույն պահանջները;
- Ներկայացնել աշխատանքների կատարման համար պահանջվող լիցենզիային, տեխնիկական միջոցներին, աշխատանքային ռեսուրսներին և մասնագիտական հատկանիշներին ներկայացվող պահանջները;
- Նախագծանախահաշվային փաստաթղթերը ներկայացվում են նաև ռուսերեն լեզվով:

**ՆՈՐԱԳԱՎԻԹ 13-ՐԴ և 14-ՐԴ ՓՈՂՈՑՆԵՐԻ ԿՈՅՈՒՂԱԳԾԵՐԻ ԿԱՌՈՒՑՈՒՄ
ԲԱՑԱՏՐԱԳԻՐ**

Սույն աշխատանքային նախագիծը մշակվել է Երևանի քաղաքապետարանի պատվերով: Աշխատանքային նախագիծը իրականացվել է պայմանագրի շրջանակներում ներկայացված տեխնիկական բնութագրի համաձայն: Աշխատանքային նախագծի շրջանակներում կատարել ենք շրջայց Շենգավիթ վարչական շրջանի Նորոգավիթ 13 և 14 փողոցներ, իրականացրել ակնադիտական զննում և մանրամասն չափագրական աշխատանքներ, ինչի արդյունքում մշակել ենք կոյուղագծերի կառուցման աշխատանքային փաթեթ:

Սույն փաթեթը կազմված է երկու առանձին գրքերից, որոնք պայմանական անվանակոչել ենք ԳԻՐՔ 1 և ԳԻՐՔ 2: Գիրք 1-ին իր մեջ ներառում է փաթեթին վերաբերվող հիմնավորող փաստաթղթեր, բացատրական մաս, գծագրական մաս և աշխատանքային ծավալներ: Գիրք 2-ում ներառված են նախահաշվային փաստաթղթերը:

Մեր ընկերությունը իր խորին շնորհակալությունն է հայտնում Երևանի քաղաքապետարանի, Շենգավիթ վարչական շրջանի կոմունալ տնտեսության բաժնի և Վեոլա ջուր ընկերության աշխատակիցներին՝ աշխատանքային նախագծի իրականացման ընթացքում ցուցաբերած օգնության և տեղեկատվություն տրամադրելու համար:

Ընդհանուր տեղեկություն

Նորոգավիթ 13 և 14 փողոցներում առանձնատների սեփականատերերը բակային կոյուղագծերի բացակայության պատճառով սեփական միջոցներով կառուցել են սեպտիկ հորեր: Կառուցված սեպտիկ հորեր իրականացվել են շինարարական նորմերին և կանոնների անհապատասխան, ինչն էլ ընդհանուր տեղամասի համար ստեղծել է սանիտարահիգիենիկ անբարենպաստ միջավայր: Ուսումնասիրությունների արդյունքները ցույց տվեցին, որ հնարավոր է կառուցել բակային կոյուղագծերի ցանց և մեկ ընդհանուր տեղափոխող կոլեկտորով միանալ թաղամասից մոտ 600մ հեռավորության վրա գտնվող երկաթբետոնե կոլեկտորին: Ամփոփելով վերոնշյալը, նախագծային փաստաթղթերով նախատեսեցինք թվով 3 միջփողոցային կոյուղագծերի և մեկ ընդհանուր կոլեկտորի կառուցման աշխատանքներ, որոնք պայմանական անվանեցինք ՆԿ-1-2-3 և 4:

Աշխատանքային նախագիծ

1. **Կոյուղագիծ-1:** Կոյուղագիծ -1-ի երկարությունը կազմում է շուրջ 100մ, տրամագիծը 150-200մմ, բաղկացած տարբեր բարձրությամբ թվով 4 դիտահորերից:
2. **Կոյուղագիծ-2:** Կոյուղագիծ -2-ի երկարությունը կազմում է շուրջ 71մ, տրամագիծը 150-200մմ, բաղկացած տարբեր բարձրությամբ թվով 4 դիտահորերից:
3. **Կոյուղագիծ-3:** Կոյուղագիծ -3-ի երկարությունը կազմում է շուրջ 103մ, տրամագիծը 200մմ, բաղկացած տարբեր բարձրությամբ թվով 5 դիտահորերից:
4. **Կոյուղագիծ-4:** Կոյուղագիծ -4-ի երկարությունը կազմում է շուրջ 693մ, տրամագիծը 250-400մմ, բաղկացած տարբեր բարձրությամբ թվով 33 դիտահորերից:

Նախագծվող կոյուղագծերի շինարարական մանրամասն լուծումներն ու ամփոփագրերը ներկայացված են աշխատանքային գծագրեր բաժնում:

Շինարարական աշխատանքների իրականացման ընթացքում անհրաժեշտ է պահպանել անվտանգության և տեխնիկայի կանոնները, իսկ շրջակա միջավայրը բերել նախկին տեսքի: Տեղանքի գրունտների վերաբերյալ տեղեկատվությունը ստացել ենք տեղում կատարված տեղազննման արդյունքում և տարբեր տարիներին գիտահետազոտական ընկերությունների կողմից ներկայացված կամերալ նյութերի եզրակացության արդյունքում, ինչը կցված է նախագծային փաթեթում: Շինարարական աշխատանքների ընթացքում գրունտների անհամապատասխանության դեպքում անհրաժեշտ է հրավիրել ինժեներ-երկարաբան և կազմել համապատասխան ակտլրացումներ կատարելու համար:

Նախագիծը կազմված է ՀՀ-ում գործող շին նորմերի և կանոնների համաձայն:

Նախագծի Գլխավոր ինժեներ

Վ. Ղազարյան

ԵԶՐԱԿԱՑՈՒԹՅՈՒՆ

ՆՈՐԱԳԱՎԻԹ 13-ՐԴ և 14-ՐԴ ՓՈՂՈՑՆԵՐ ԿՈՅՈՒՂԱԳԻԾԻ ԿԱՌՈՒՑՄԱՆ ԱՇԽԱՏԱՆՔՆԵՐԻ ԱՆՑՄԱՆ ԳՈՏԻՆԵՐԻ ԻՆժԵՆԵՐԱ-ԵՐԿՐԱԲԱՆԱԿԱՆ ՊԱՅՄԱՆՆԵՐԻ ՄԱՍԻՆ

Համաձայն առաջադրանքի 2020 թվականի սեպտեմբեր ամսին կատարվել են ինժեներա-երկրաբանական ուսումնասիրություններ Երևան քաղաքի Շենգավիթ վարչական շրջանի Նորագավիթ 13-րդ և 14-րդ փողոցներում ու հարակից նրբանցքներում:

1. Շրջանն ունի ցուրտ ձմեռով և շոգ, կիզիչ ամառով, չոր, խիստ ցամաքային կլիմա:

Օդի բացարձակ առավելագույն ջերմաստիճանը կազմում է 40°C :

Օդի բացարձակ նվազագույն ջերմաստիճանը կազմում է -30°C :

Տարեկան մթնոլորտային տեղումների քանակը կազմում է 306 մմ:

Գերակշռում են 3.0 մ/վրկ արագության հյուսիսային և հյուսիս-արևելյան ուղղության քամիները, 20 տարվա ընթացքում մեկ անգամ հնարավոր են 28 մ/վրկ ուժգնության քամիներ:

Ձյան ծածկոցի հաստությունը հասնում է 50 սմ, ճնշումը՝ 70 կգ/մ²:

Չողի սառչելու առավելագույն խորությունը կազմում է 70 սմ:

2. Գեոմորֆոլոգիական տեսակետից հետազոտվող տեղամասը տեղադրված է Արարատյան լճա-կուտակումային հարթավայրի սահմաններում, նրա հյուսիս-արևելյան եզրամասում: Մակերեսը հարթ է, աննշան թեքությամբ դեպի հարավ-արևելք:

Մակերեսի միջերը տատանվում են 995.0-880.0 մետրի սահմաններում:

3. Կոյուղագծի ՆԿ-1-ի նշակետային նկարագրությունը

ՆԿ 0+00 մինչև ՆԿ 1+00

0.0-0.2 ասֆալտա-բետոնե ծածկոց, § 13 (աղյ. 1-1, ՇՆԼԿ IV-2-82), IV
0.2

0.2-0.6 լիցքային գրունտ, § 24^բ (աղյ. 1-1, ՇՆԼԿ IV-2-82), III
0.4

0.6-1.2 ճալաքարա-լոպճային գրունտ, § 6^բ (աղյ. 1-1, ՇՆԼԿ IV-2-82), V
0.6

1.2-3.0 Բեկորային գրունտներ բազալտից, խճաքարերի և ավազակավերի լցուկով մինչև 10-15%., § 18^բ (աղյ. 1-1, ՇՆԼԿ IV-2-82), VI
1.8

Կոյուղագծի ՆԿ-2-ի նշակետային նկարագրությունը

ՆԿ 0+00 մինչև ՆԿ 0+71

0.0-0.2 ասֆալտա-բետոնե ծածկոց, § 13 (աղյ. 1-1, ՇՆԼԿ IV-2-82), IV
0.2

0.2-0.6 լիցքային գրունտ, § 24^բ (աղյ. 1-1, ՇՆԼԿ IV-2-82), III
0.4

0.6-1.5 ճալաքարա-լոպճային գրունտ, § 6^բ (աղյ. 1-1, ՇՆԼԿ IV-2-82), V
0.9

1.5-3.0 Բեկորային գրունտներ բազալտից, խճաքարերի և ավազակավերի լցուկով մինչև 10-15%., § 18^բ (աղյ. 1-1, ՇՆԼԿ IV-2-82), VI
1.0

Կոյուղագծի ՆԿ-3-ի նշակետային նկարագրությունը

ՆԿ 0+00 մինչև ՆԿ 1+03

0.0-0.2 ասֆալտա-բետոնե ծածկոց, § 13 (աղյ. 1-1, ՇՆԼԿ IV-2-82), IV
0.2

0.2-0.4 լիցքային գրունտ, § 24^բ (աղյ. 1-1, ՇՆԼԿ IV-2-82), III

0.2

0.4-1.2 ճալաքարա-լոպճային գրունտ, § 6^ա (աղյ. 1-1, ՇՆԿԿ IV-2-82), V

0.8

1.2-3.0 Բեկորային գրունտներ բազալտից, խճաքարերի և ավազակավերի լցուկով մինչև 10-15%., § 18^բ (աղյ. 1-1, ՇՆԿԿ IV-2-82), VI

1.8

Կոյուղագծի ՆԿ-4-ի նշակետային նկարագրությունը

ՆԿ 0+00 մինչև ՆԿ 4+30

0.0-0.2 ասֆալտա-բետոնե ծածկոց, § 13 (աղյ. 1-1, ՇՆԿԿ IV-2-82), IV

0.2

0.2-0.6 լիցքային գրունտ, § 24^բ (աղյ. 1-1, ՇՆԿԿ IV-2-82), III

0.4

0.6-1.5 ճալաքարա-լոպճային գրունտ, § 6^ա (աղյ. 1-1, ՇՆԿԿ IV-2-82), V

0.9

1.5-3.0 Բեկորային գրունտներ բազալտից, խճաքարերի և ավազակավերի լցուկով մինչև 10-15%., § 18^բ (աղյ. 1-1, ՇՆԿԿ IV-2-82), VI

ՆԿ 4+30 մինչև ՆԿ 6+93

0.0-0.5 լիցքային գրունտ, § 24^բ (աղյ. 1-1, ՇՆԿԿ IV-2-82), III

0.5

0.5-1.5 ճալաքարա-լոպճային գրունտ, § 6^ա (աղյ. 1-1, ՇՆԿԿ IV-2-82), V

1.0

1.5-3.0 Բեկորային գրունտներ բազալտից, խճաքարերի և ավազակավերի լցուկով մինչև 10-15%., § 18^բ (աղյ. 1-1, ՇՆԿԿ IV-2-82), VI

4. Ստորգետնյա ջրերը տեղադրված են 4.0 մետրից խորը:

5. Համաձային ՀՀՇՆ II-6.02.2006 ուսումնասիրվող տեղամասը մտնում է III (երրորդ) սեյսմիկ գոտու մեջ: Տեղամասի գրունտային պայմանների գործակիցը (K_0), ըստ թիվ 4. աղյուսակի կկազմի՝ 1.1: Տեղամասի հաշվարկային սեյսմիկությունը սպասվող առավելագույն արագացման գործակցի (g) արտահայտմամբ կկազմի՝

$$A_{max} = 0.40g \times 1.1 = 0.44g$$

6. Վտանգավոր ֆիզիկա-երկրաբանական պրոցեսները և երևույթները՝ կարստ, սողանք, փլուզում և այլն, որոնք կարող են բացասական ազդեցություն թողնել կառույցների վրա, հիմնականում բացակայում են, սակայն հնարավոր է տարածքի ջրածածկում և ջրհեղեղում:

7. Միաժամանակ նշում ենք, որ փոսորակները և խրամուղիները փորելուց հետո անհրաժեշտ է ունենալ ինժեներ-երկրաբանի կողմից դրանց զննման ակտը:

ԱՇխԱՏԱՆՔԱՅԻՆ ԳԾԱԳՐԵՐԻ ԱՆՎԱՆԱՑԱՆԿ

Հ/Հ	ԱՆՎԱՆՈՒՄԸ	ԹԵՐԹ
1	Աշխատանքային գծագրերի անվանացանկ	1
2	Շին.աշխատանքների կատարման ժամանակացույց	2
3	Տեղում արված ֆոտոլուսանկարներ	3
4	Տեղում արված ֆոտոլուսանկարներ	4
5	Նախագծվող կոյուղագծի իրավիճակի հատակագիծ Մ 1:2000	5
6	Նախագծվող կոյուղագծի իրավիճակի հատակագիծ Մ 1:1000, (սկիզբ)	6
7	Նախագծվող կոյուղագծի իրավիճակի հատակագիծ Մ 1:1000, (վերջ)	7
8	Նախագծվող կոյուղագծի՝ ՆԿ-1 և ՆԿ-2-ի երկայնական և լայնական կտրվածքներ	8
9	Նախագծվող կոյուղագծի՝ ՆԿ-3-ի երկայնական և լայնական կտրվածքներ	9
10	Նախագծվող կոյուղագծի՝ ՆԿ-4-ի երկայնական և լայնական կտրվածքներ	10
11	Նախագծվող կոյուղու դիտահորեր	11
12	Նախագծվող կոյուղու դիտահորեր	12
13	Նախագծվող կոյուղու դիտահորեր	13
14	Նախագծվող կոյուղու դիտահորեր	14
15	D=1.0մ չափերով ե/բ հորի շինարարական լուծումներ	15
16	D=1.5մ չափերով ե/բ հորի շինարարական լուծումներ	16
17	Նախագծվող կոյուղագծի՝ ՆԿ-1, ՆԿ-2 և ՆԿ-3-ի դիտահորերի մասնացուցակ	17
18	Նախագծվող կոյուղագծի՝ ՆԿ-4-ի դիտահորերի մասնացուցակ	18
19	Նախագծվող կոյուղագծի՝ ՆԿ-1, ՆԿ-2 և ՆԿ-3-ի դիտահորերի սեյսմակայունության էլեմենտների մասնագիր	19
20	Նախագծվող կոյուղագծի՝ ՆԿ-4-ի դիտահորերի սեյսմակայունության էլեմենտների մասնագիր	20

ՎԿԱՅԱԿՈՉՎՈՂ ՓԱՍՏԱԹՂԹԵՐԻ ԱՆՎԱՆԱՑԱՆԿ



ՆՇԱՆԱԿՈՒՄ	ԱՆՎԱՆՈՒՄԸ	ԾԱՆՈԹՈՒԹՅՈՒՆ
СНиП 2.04.01-85	Внутренний водопровод и канализация зданий	
СНиП 2.04.02-84	Водоснабжение. Наружные сети и сооружения	
СНиП 2.04.03-85	Канализация. Наружные сети и сооружения	
СНиП 2.04.03-85	Канализация. Наружные сети и сооружения	
ՀՀ Առողջապահության նախարարի հրաման, 20/12.2002, N876	«խմելու ջուր: ջրամատակարարման կենտրոնացված համակարգերի ջրի որակին ներկայացվող հիգիենիկ պահանջներ: որակի հսկողություն» n 2-iii-ա 2-1 սանիտարական նորմերը եվ կանոնները հաստատելու մասին	

Տնօրեն	Ա. Ղազարյան		Ենթակառուցված վարչական շրջանում նոր կոյուղագծի կառուցման եվ գործող ցանցերի վերակառուցման նախագծանախահաշվային փաստաթղթերի կազմման տրամադրման աշխատանքներ	ԶԿ
Նախագծեց	Վ. Ղազարյան		Նորագավիթ 13-րդ և 14-րդ փողոցների կոյուղագծերի կառուցում	ՓՈՒԼ ԱՆ
			Աշխատանքային գծագրերի անվանացանկ	ԹԵՐԹ 1
				ԹԵՐԹԵՐ 20



Շինարարական աշխատանքների կատարման ժամանակացույց

№	ԱՇԽԱՏԱՆՔՆԵՐԻ ԱՆՎԱՆՈՒՄԸ	ԱՇԽԱՏԱՆՔԱՅԻՆ ՇԱՐՈՒՆԵՐ											
		1	2	3	4	5	6	7	8	9	10	11	12
Նախապատրաստական փուլ													
1	Հաճախորդի կողմից շինհրապարակի ակտի ընդունում: Կապալառուից և հաճախորդից հաստատության համար պատասխանատու ներկայացուցիչների նշանակում												
2	Տարածքի մաքրում, տեղեկատվական տախտակի արտադրություն և տեղադրում, մեխանիզմների անիվների լվացման կետի տեղադրում, ժամանակավոր գրասենյակի տեղադրում; ժամանակավոր էլեկտրամատակարարում, ջրամատակարարում, ջրահեռացում, հարակից շենքերի ֆասադների վրա պաշտպանիչ ցանցի տեղադրում												
Հիմնական փուլ													
3	Հողային աշխատանքների իրականացում, ավազի նախ. տեղադրում												
4	Խողովակաշարերի մոնտաժում												
4	Կոյուղու դիտահորերի տեղադրում												
5	Կոյուղու համակերպերի փորձարկում												
6	Պաշտպ. շերտի տեղադրում, ետլիցքի իրականացում, տարածքի բարեկարգում												
7	Կողմերի կողմից ընդունման վկայագրի ստորագրում												


Տնօրեն	Ա. Ղազարյան		Ընդգավի՞ր վարչական շրջանում նոր կոյուղագծի կառուցման եվ գործող ցանցերի վերակառուցման նախագծանախահաշվային փաստաթղթերի կազմման տրամադրման աշխատանքներ	ԶԿ
Նախագծեց	Վ. Ղազարյան		Նորագավի՞ր 13-րդ և 14-րդ փողոցների կոյուղագծերի կառուցում	ՓՈՒԼ ԱՆ
			Շին. աշխատանքների կատարման ժամանակացույց	ԹԵՐԹ 2 ԹԵՐԹԵՐ 20

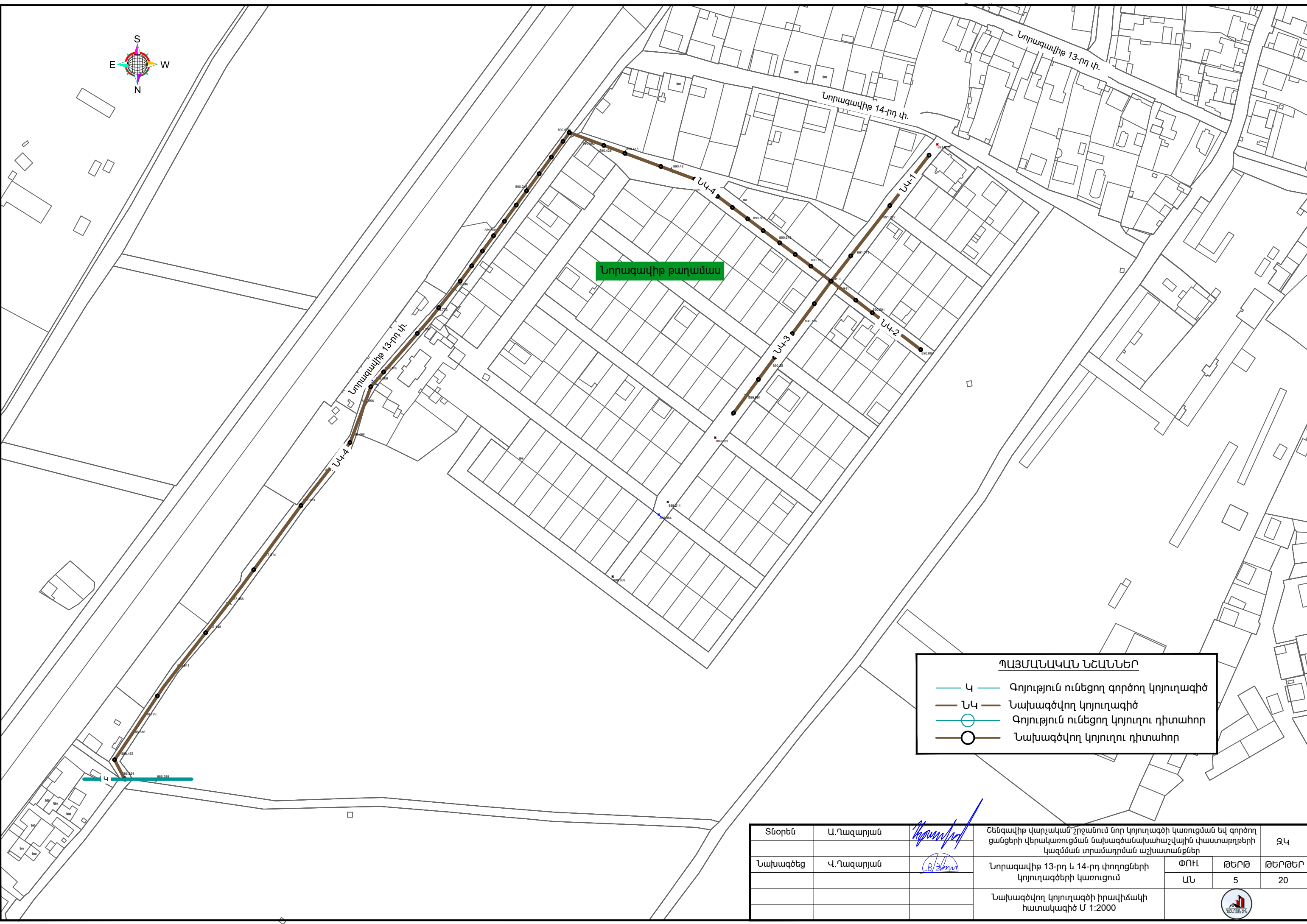
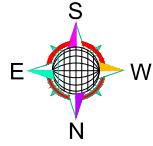




Տնօրեն	Ա. Ղազարյան		Ծննդավիթ վարչական շրջանում նոր կոյուղագծի կառուցման եվ գործող ցանցերի վերակառուցման նախագծանախահաշվային փաստաթղթերի կազմման տրամադրման աշխատանքներ	ԶԿ		
Նախագծեց	Վ. Ղազարյան		Նորագավիթ 13-րդ և 14-րդ փողոցների կոյուղագծերի կառուցում	ՓՈՒԼ ԱՆ	ԹԵՐԹ 3	ԹԵՐԹԵՐ 20
			Տեղում արված ֆոտոլուսանկարներ			



Տնօրեն	Ա. Ղազարյան	<i>Ա. Ղազարյան</i>	Ենթակալի վարչական շրջանում նոր կոյուղագծի կառուցման եվ գործող ցանցերի վերակառուցման նախագծանախահաշվային փաստաթղթերի կազմման տրամադրման աշխատանքներ	ԶԿ		
Նախագծեց	Վ. Ղազարյան	<i>Վ. Ղազարյան</i>		Սորազավիթ 13-րդ և 14-րդ փողոցների կոյուղագծերի կառուցում	ՓՈՒԼ ԱՆ	ԹԵՐԹ 4
			Տեղում արված ֆոտոլուսանկարներ			

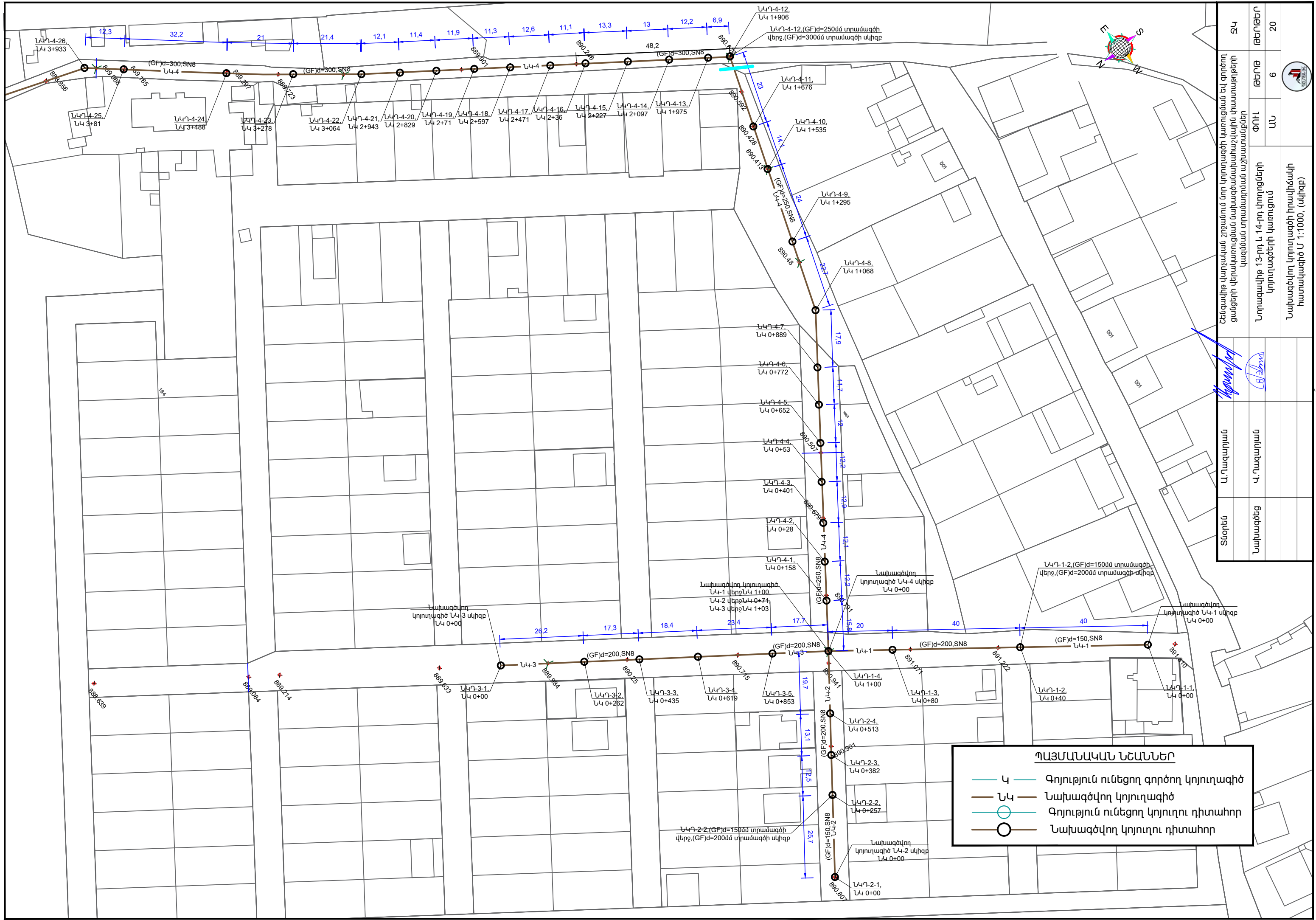


Նորագավիթ թաղամաս

ՊԱՅՄԱՆԱԿԱՆ ՆՇԱՆՆԵՐ

	Կ	Գոյություն ունեցող գործող կոյուղագիծ
	ՆԿ	Նախագծվող կոյուղագիծ
		Գոյություն ունեցող կոյուղու դիտահոր
		Նախագծվող կոյուղու դիտահոր

Տնօրեն	Ա. Ղազարյան		Ծեղգավիթ վարչական շրջանում նոր կոյուղագծի կառուցման եվ գործող ցանցերի վերակառուցման նախագծանախահաշվային փաստաթղթերի կազմման տրամադրման աշխատանքներ			ԶԿ
Նախագծեց	Վ. Ղազարյան		Նորագավիթ 13-րդ և 14-րդ փողոցների կոյուղագծերի կառուցում	ՓՈՒԼ ԱՆ	ԹԵՐԹ 5	ԹԵՐԹԵՐ 20
			Նախագծվող կոյուղագծի իրավիճակի հատակագիծ Մ 1:2000			



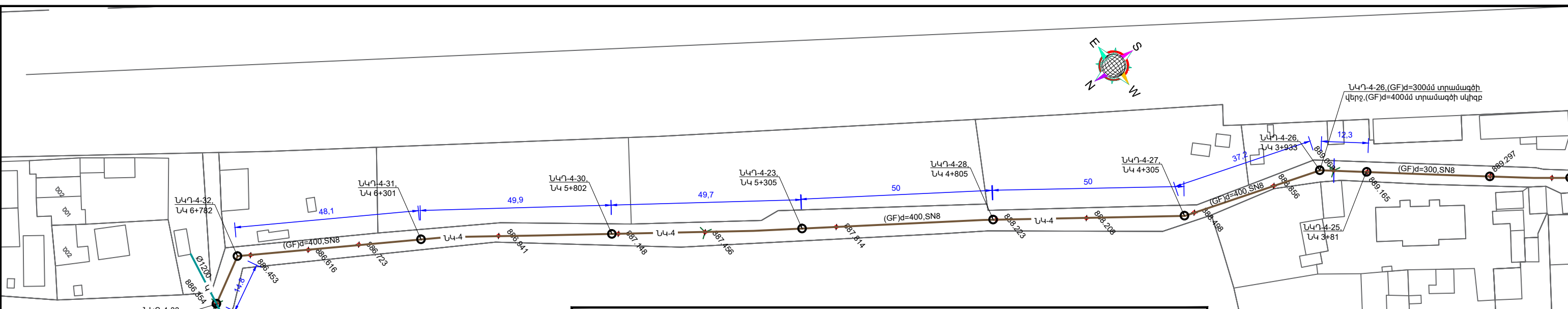
Տնօրեն	Ա. Ղազարյան	Ենթակառուցվածքի կառուցման եւ գործող ցանցերի վերակառուցման նախագծանախագիտչի փաստաթղթերի կազմման տրամադրման աշխատանքներ	ՏԿ	ԹԵՐԹԵՐ	20
Սախագծեց	Վ. Ղազարյան	Ստրագալիք 13-րդ և 14-րդ փողոցների կտրուկների կառուցում	ՓՈՒԼ	ԹԵՐԹ	6
		Սախագծվող կտրուկների իրավիճակի հաստատագիծ Մ 1:1000, (սկիզբ)	ՍՄ		

ՊԱՅՄԱՆԱԿԱՆ ՆՇԱՆՆԵՐ

- Կ — Գոյություն ունեցող գործող կոյուղագիծ
- ՆԿ — Նախագծվող կոյուղագիծ
- — Գոյություն ունեցող կոյուղու դիտահոր
- — Նախագծվող կոյուղու դիտահոր

Ղազարյան

Ղազարյան



ՆԱԽԱԳԾՎՈՂ ԿՈՅՈՒՂԱԳԾԻ ՆԿ-1-Ի ԱՄՓՈՓԱԳԻՐ

N	ԱՆՎԱՆՈՒՄԸ	Չ/Մ	ՔԱՆ.	ԾԱՆՈԹՈՒԹՅՈՒՆ
1	Պոլիպրոպիլենե ծալքավոր խողովակ d=150, SN8	գծմ	40.0	
2	Պոլիպրոպիլենե ծալքավոր խողովակ d=200, SN8	գծմ	60.0	
3	Կոյուղու հավաքովի դիտահոր, D=1.0, H=փոփ.	հատ	4	

ՆԱԽԱԳԾՎՈՂ ԿՈՅՈՒՂԱԳԾԻ ՆԿ-2-Ի ԱՄՓՈՓԱԳԻՐ

N	ԱՆՎԱՆՈՒՄԸ	Չ/Մ	ՔԱՆ.	ԾԱՆՈԹՈՒԹՅՈՒՆ
1	Պոլիպրոպիլենե ծալքավոր խողովակ d=150, SN8	գծմ	26.0	
2	Պոլիպրոպիլենե ծալքավոր խողովակ d=200, SN8	գծմ	45.0	
3	Կոյուղու հավաքովի դիտահոր, D=1.0, H=փոփ.	հատ	4	

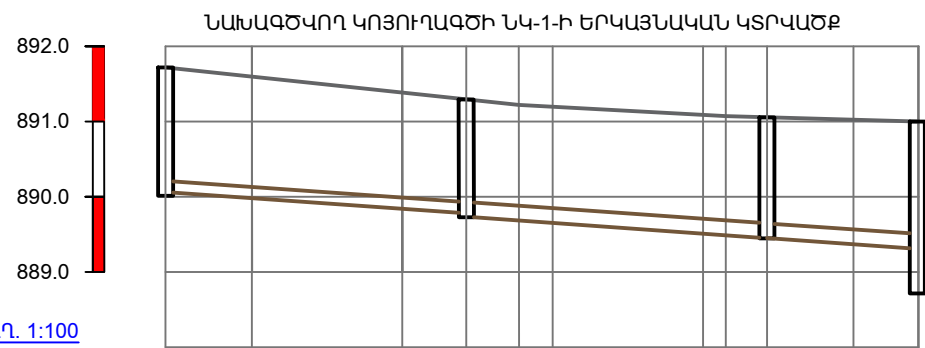
ՆԱԽԱԳԾՎՈՂ ԿՈՅՈՒՂԱԳԾԻ ՆԿ-3-Ի ԱՄՓՈՓԱԳԻՐ

N	ԱՆՎԱՆՈՒՄԸ	Չ/Մ	ՔԱՆ.	ԾԱՆՈԹՈՒԹՅՈՒՆ
1	Պոլիպրոպիլենե ծալքավոր խողովակ d=200, SN8	գծմ	103.0	
2	Կոյուղու հավաքովի դիտահոր, D=1.0, H=փոփ.	հատ	5	
3				
4				
5				

ՆԱԽԱԳԾՎՈՂ ԿՈՅՈՒՂԱԳԾԻ ՆԿ-4-Ի ԱՄՓՈՓԱԳԻՐ

N	ԱՆՎԱՆՈՒՄԸ	Չ/Մ	ՔԱՆ.	ԾԱՆՈԹՈՒԹՅՈՒՆ
1	Պոլիպրոպիլենե ծալքավոր խողովակ d=250, SN8	գծմ	191.0	
2	Պոլիպրոպիլենե ծալքավոր խողովակ d=300, SN8	գծմ	235.0	
3	Պոլիպրոպիլենե ծալքավոր խողովակ d=400, SN8	գծմ	267.0	
4	Կոյուղու հավաքովի դիտահոր, D=1.0, H=փոփ.	հատ	20	
5	Կոյուղու հավաքովի դիտահոր, D=1.5, H=փոփ.	հատ	13	

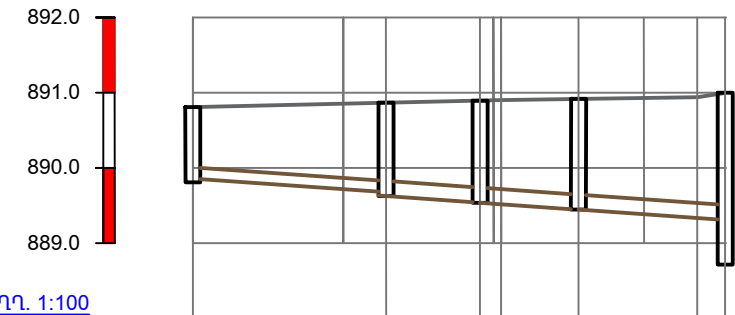
Տնօրեն	Ա. Ղազարյան		Ենթակից վարչական շրջանում նոր կոյուղագծի կառուցման եվ գործող ցանցերի վերակառուցման նախագծանախահաշվային փաստաթղթերի կազմման տրամադրման աշխատանքներ	ԶԿ		
Նախագծեց	Վ. Ղազարյան			Տորազավիթ 13-րդ և 14-րդ փողոցների կոյուղագծերի կառուցում	ՓՈՒԼ ԱՆ	ԹԵՐԹ 7
			Նախագծվող կոյուղագծի իրավիճակի հաստակագիծ Մ 1:1000, (վերջ)			



ՄԱՍՇՏԱԲ՝ ՀՈՐ. 1:1000, ՈՒՂՂ. 1:100

ՀՈՐԻ ԲՆԱԿԱՆ ՆԻՇԸ	890.054891.719	889.929891.598	889.788891.386	889.780891.296	889.679891.222	889.648891.197	889.507891.087	889.485891.071	889.454891.055	889.366891.024	889.305891.0
ՀՈՐԻ ՆԱՍԱԳԾԱՅԻՆ ՆԻՇԸ	890.054891.719	889.929891.598	889.788891.386	889.780891.296	889.679891.222	889.648891.197	889.507891.087	889.485891.071	889.454891.055	889.366891.024	889.305891.0
ՆՈՐՈՎԱԿԻ ՀԱՏԱԿԻ ՆԻՇԸ	890.054891.719	889.929891.598	889.788891.386	889.780891.296	889.679891.222	889.648891.197	889.507891.087	889.485891.071	889.454891.055	889.366891.024	889.305891.0
ՆՈՐՈՎԱԿԻ ՆՅՈՒԹԸ	(GF)d=150, SN8, L=40մ			(GF)d=200, SN8, L=60մ							
ԵՐԿԱՐՈՒԹ. (մ)	40		0.006			40		0.007		0.007	
ՀԵՌԱՎՈՐՈՒԹՅՈՒՆԸ	11.5	20	8.5	7	4.5	20	3	5.5	11.5	8.6	
ՀՈՐԵՐԻ ՀԱՄԱՐՆԵՐԸ	Ն4-1-1		Ն4-1-2			Ն4-1-3			Ն4-1-4		
ՆՇԱԿԵՏԵՐԸ	Ն4+00	+20	+40	+60	+80	Ն4+100					
ԵՐԿՐԱԲԱՆՈՒԹՅՈՒՆ	0.0-0.2 0.2	Աֆալտ-բետոնի ծածկը (գրունտների խումբը ըստ ՀՇԱՎ IV-2-82), IV	0.2-0.6 0.4	Լիցքային գրունտ (գրունտների խումբը ըստ ՀՇԱՎ IV-2-82), III	0.6-1.2 0.6	Ճակարկա-կոպրանի գրունտ (գրունտների խումբը ըստ ՀՇԱՎ IV-2-82), V	1.2-3.0 1.8	Բնության գրունտներ բազալտի, լավայի և ավազաքարերի (գրունտի միջև 10-15% (գրունտների խումբը ըստ ՀՇԱՎ IV-2-82), VI			

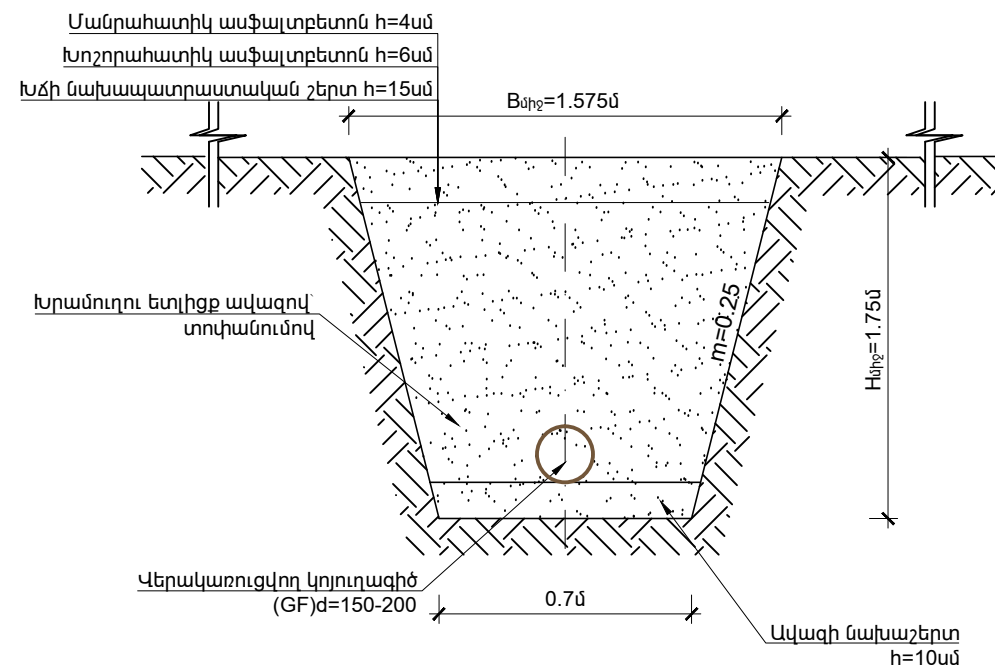
ՆԱՍԱԳԾՎՈՂ ԿՈՅՈՒՂԱԳԾԻ ՆԿ-2-Ի ԵՐԿԱՅՆԱԿԱՆ ԿՏՐԱԾՔ



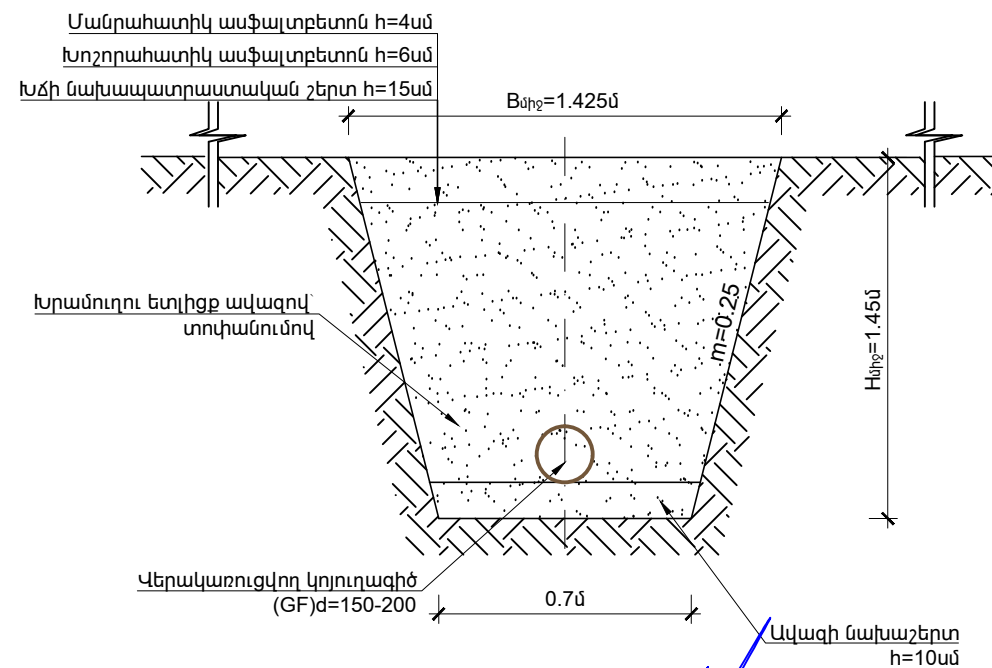
ՄԱՍՇՏԱԲ՝ ՀՈՐ. 1:1000, ՈՒՂՂ. 1:100

ՀՈՐԻ ԲՆԱԿԱՆ ՆԻՇԸ	889.884890.807	889.680890.865	889.673890.865	889.544890.894	889.530890.900	889.517890.900	889.451890.916	889.437890.916	889.333890.941	889.306891.0		
ՀՈՐԻ ՆԱՍԱԳԾԱՅԻՆ ՆԻՇԸ	889.884890.807	889.680890.865	889.673890.865	889.544890.894	889.530890.900	889.517890.900	889.451890.916	889.437890.916	889.333890.941	889.306891.0		
ՆՈՐՈՎԱԿԻ ՀԱՏԱԿԻ ՆԻՇԸ	889.884890.807	889.680890.865	889.673890.865	889.544890.894	889.530890.900	889.517890.900	889.451890.916	889.437890.916	889.333890.941	889.306891.0		
ՆՈՐՈՎԱԿԻ ՆՅՈՒԹԸ	(GF)d=150, SN8, L=25.7մ		(GF)d=200, SN8, L=45.3մ									
ԵՐԿԱՐՈՒԹ. (մ)	25.7		0.006		12.5		0.007		13.1		19.5	
ՀԵՌԱՎՈՐՈՒԹՅՈՒՆԸ	25.7	12.5	2.8	10.3	15.7	3.8						
ՀՈՐԵՐԻ ՀԱՄԱՐՆԵՐԸ	Ն4-2-1	Ն4-2-2	Ն4-2-3	Ն4-2-4	Ն4-2-4	Ն4-2-4						
ՆՇԱԿԵՏԵՐԸ	Ն4+00	+20	+40	+60	+80							
ԵՐԿՐԱԲԱՆՈՒԹՅՈՒՆ	0.0-0.2 0.2	Աֆալտ-բետոնի ծածկը (գրունտների խումբը ըստ ՀՇԱՎ IV-2-82), IV	0.2-0.6 0.4	Լիցքային գրունտ (գրունտների խումբը ըստ ՀՇԱՎ IV-2-82), III	0.6-1.5 0.9	Ճակարկա-կոպրանի գրունտ (գրունտների խումբը ըստ ՀՇԱՎ IV-2-82), V	1.5-3.0 1.5	Բնության գրունտներ բազալտի, լավայի և ավազաքարերի (գրունտի միջև 10-15% (գրունտների խումբը ըստ ՀՇԱՎ IV-2-82), VI				

ՆԱՍԱԳԾՎՈՂ ԿՈՅՈՒՂԱԳԾԻ ՆԿ-1-Ի ԽՐԱՄՈՒՐՈՒ ՔԱՆԴԱՆ ԱՅՆԱԿԱՆ ԿՏՐԱԾՔ

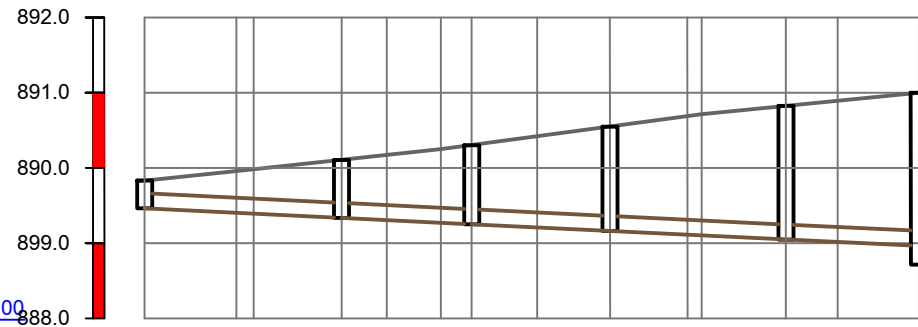


ՆԱՍԱԳԾՎՈՂ ԿՈՅՈՒՂԱԳԾԻ ՆԿ-2-Ի ԽՐԱՄՈՒՐՈՒ ՔԱՆԴԱՆ ԱՅՆԱԿԱՆ ԿՏՐԱԾՔ



Տնօրեն	Ա. Ղազարյան	<i>Ա. Ղազարյան</i>	Շենգավիթ վարչական շրջանում նոր կոյուղագծի կառուցման եվ գործող ցանցերի վերակառուցման նախագծանախահաշվային փաստաթղթերի կազմման տրամադրման աշխատանքներ	ԶԿ
Նախագծեց	Վ. Ղազարյան	<i>Վ. Ղազարյան</i>	Նորագավիթ 13-րդ և 14-րդ փողոցների կոյուղագծերի կառուցում	ՓՈՒԼ ԱՆ
			Նախագծվող կոյուղագծի՝ ՆԿ-1 և ՆԿ-2-ի երկայնական և լայնական կտրվածքներ	ԹԵՐԹ 8 ԹԵՐԹԵՐ 20

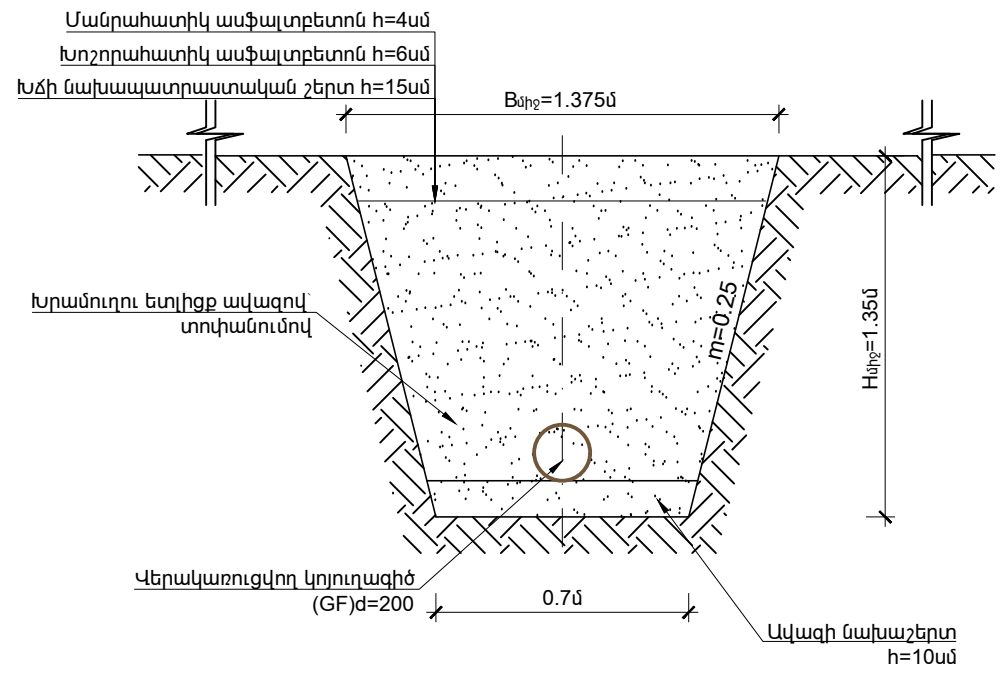
ՆԱՍԱԳԾՎՈՂ ԿՈՅՈՒՂԱԳԾԻ ՆԿ-3-Ի ԵՐԿԱՅՆԱԿԱՆ ԿՏՐՎԱԾՔ



ՄԱՍՇՏԱԲ՝ ՀՈՐ. 1:1000, ՈՒՐ. 1:100

ՀՈՐԻ ԲՆԱԿԱՆ ՆԻՇԸ	899.459889.834889.834	899.405889.960889.960	899.464889.984889.984	899.341889.108890.108	899.333889.173890.173	899.272890.25890.25	899.257890.305890.305	899.210890.42890.421	899.167890.551890.551	899.112890.689890.689	899.103890.715890.715	899.053890.827890.827	899.015890.896890.896	888.970891.0																
ՀՈՐԻ ՆԱՍԱԳԾԱՅԻՆ ՆԻՇԸ	899.459889.834889.834	899.405889.960889.960	899.464889.984889.984	899.341889.108890.108	899.333889.173890.173	899.272890.25890.25	899.257890.305890.305	899.210890.42890.421	899.167890.551890.551	899.112890.689890.689	899.103890.715890.715	899.053890.827890.827	899.015890.896890.896	888.970891.0																
ՆՈՂՈՎԱԿԻ ՀԱՏԱԿԻ ՆԻՇԸ	899.459889.834889.834	899.405889.960889.960	899.464889.984889.984	899.341889.108890.108	899.333889.173890.173	899.272890.25890.25	899.257890.305890.305	899.210890.42890.421	899.167890.551890.551	899.112890.689890.689	899.103890.715890.715	899.053890.827890.827	899.015890.896890.896	888.970891.0																
ՆՈՂՈՎԱԿԻ ՆՅՈՒԹԸ	(GF)d=200, SN8, L=103մ																													
ԹԵՔՈՒԹՅՈՒՆ	0.005																													
ԵՐԿԱՐՈՒԹ. (մ)	26.2	17.3	18.4	23.4	17.7																									
ՀԵՌԱԿՈՐՈՒԹՅՈՒՆԸ	12.2	11.7	6	7.2	4.1	8.7	9.7	10.2	11.2	6.9	10.8																			
ՀՈՐԵՐԻ ՀԱՄԱՐՆԵՐԸ	ՆԿՂ-3-1	ՆԿՂ-3-2	ՆԿՂ-3-3	ՆԿՂ-3-4	ՆԿՂ-3-5	ՆԿՂ-1-4																								
ՆՇԱԿԵՏԵՐԸ	ՆԿ0+00	+20	+40	+60	+80	ՆԿ1+00																								
ԵՐԿՐԱԲԱՆՈՒԹՅՈՒՆ	<table border="0"> <tr> <td>0.0-0.2</td> <td>Սափաք-բետոնե ծածկից, (գրունտների խումբը ըստ ՀՃԱՎ IV-2-82), IV</td> <td>0.2-0.4</td> <td>Լիցքային գրունտ, (գրունտների խումբը ըստ ՀՃԱՎ IV-2-82), III</td> <td>0.4-1.2</td> <td>Ճալաքարա-կղանային գրունտ, (գրունտների խումբը ըստ ՀՃԱՎ IV-2-82), V</td> <td>1.2-3.0</td> <td>Փեկրային գրունտներ թափափոց խմբաբերի և ավազակավերի կազմման տրամադրման աշխատանքներ</td> </tr> <tr> <td>0.2</td> <td></td> <td>0.2</td> <td></td> <td>0.8</td> <td></td> <td>1.8</td> <td>Փեկրային գրունտներ թափափոց խմբաբերի և ավազակավերի կազմման տրամադրման աշխատանքներ</td> </tr> </table>														0.0-0.2	Սափաք-բետոնե ծածկից, (գրունտների խումբը ըստ ՀՃԱՎ IV-2-82), IV	0.2-0.4	Լիցքային գրունտ, (գրունտների խումբը ըստ ՀՃԱՎ IV-2-82), III	0.4-1.2	Ճալաքարա-կղանային գրունտ, (գրունտների խումբը ըստ ՀՃԱՎ IV-2-82), V	1.2-3.0	Փեկրային գրունտներ թափափոց խմբաբերի և ավազակավերի կազմման տրամադրման աշխատանքներ	0.2		0.2		0.8		1.8	Փեկրային գրունտներ թափափոց խմբաբերի և ավազակավերի կազմման տրամադրման աշխատանքներ
0.0-0.2	Սափաք-բետոնե ծածկից, (գրունտների խումբը ըստ ՀՃԱՎ IV-2-82), IV	0.2-0.4	Լիցքային գրունտ, (գրունտների խումբը ըստ ՀՃԱՎ IV-2-82), III	0.4-1.2	Ճալաքարա-կղանային գրունտ, (գրունտների խումբը ըստ ՀՃԱՎ IV-2-82), V	1.2-3.0	Փեկրային գրունտներ թափափոց խմբաբերի և ավազակավերի կազմման տրամադրման աշխատանքներ																							
0.2		0.2		0.8		1.8	Փեկրային գրունտներ թափափոց խմբաբերի և ավազակավերի կազմման տրամադրման աշխատանքներ																							

ՆԱՍԱԳԾՎՈՂ ԿՈՅՈՒՂԱԳԾԻ ՆԿ-3-Ի ՆՐԱՄՈՒՐՈՒ ՔԱՆԴԱՆ ԿՏՐՎԱԾՔ



ՊԱՅՄԱՆԱԿԱՆ ՆՇԱՆՆԵՐ

- Հողի բնական և նախագծային միջ
- Նախագծվող կոյուղագիծ

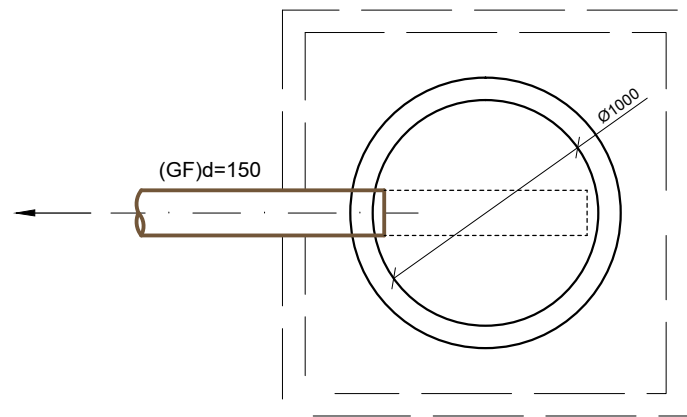
ԾԱՆՈԹՈՒԹՅՈՒՆ

- Մինչ շինարարական աշխատանքներ սկսելը ստորգետնյա կոմունիկացիաները շահագործող կազմակերպությունների ներկայացուցիչներից ստանալ տեղեկատվություն թաքնված կոմունիկացիաների վերաբերյալ:
- Շինարարական աշխատանքների ավարտից հետո տարածքը բերել նախկին տեսքի

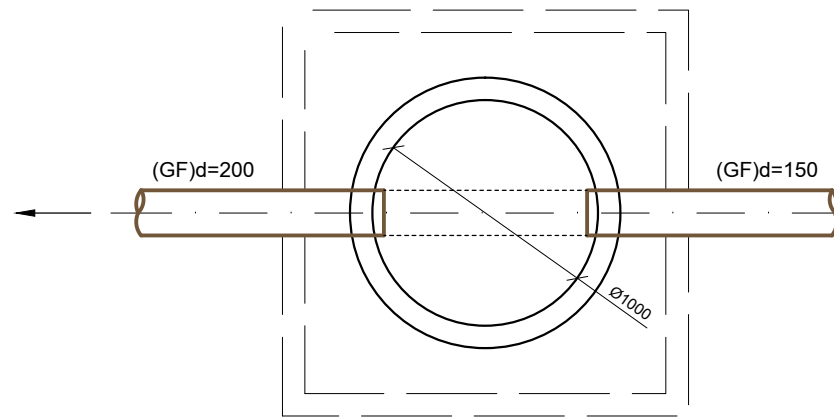
Տնօրեն	Ա. Ղազարյան	<i>[Signature]</i>	Շենգավիթ վարչական շրջանում նոր կոյուղագծի կառուցման եվ գործող ցանցերի վերակառուցման նախագծանախահաշվային փաստաթղթերի կազմման տրամադրման աշխատանքներ	ՋԿ
Նախագծեց	Վ. Ղազարյան	<i>[Signature]</i>	Նորագավիթ 13-րդ և 14-րդ փողոցների կոյուղագծերի կառուցում	ՓՈՒԼ ԱՆ
			Նախագծվող կոյուղագծի՝ ՆԿ-3-ի երկայնական և լայնական կտրվածքներ	ԹԵՐԹԵՐ 9 20



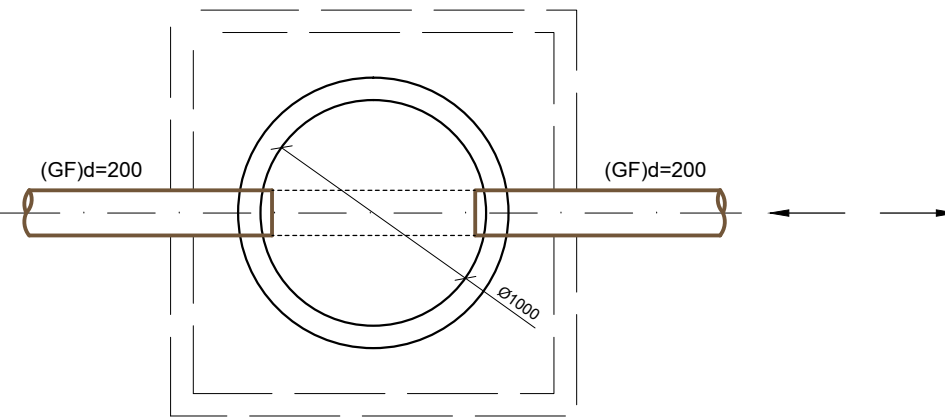
ՆԿԴ-1-1



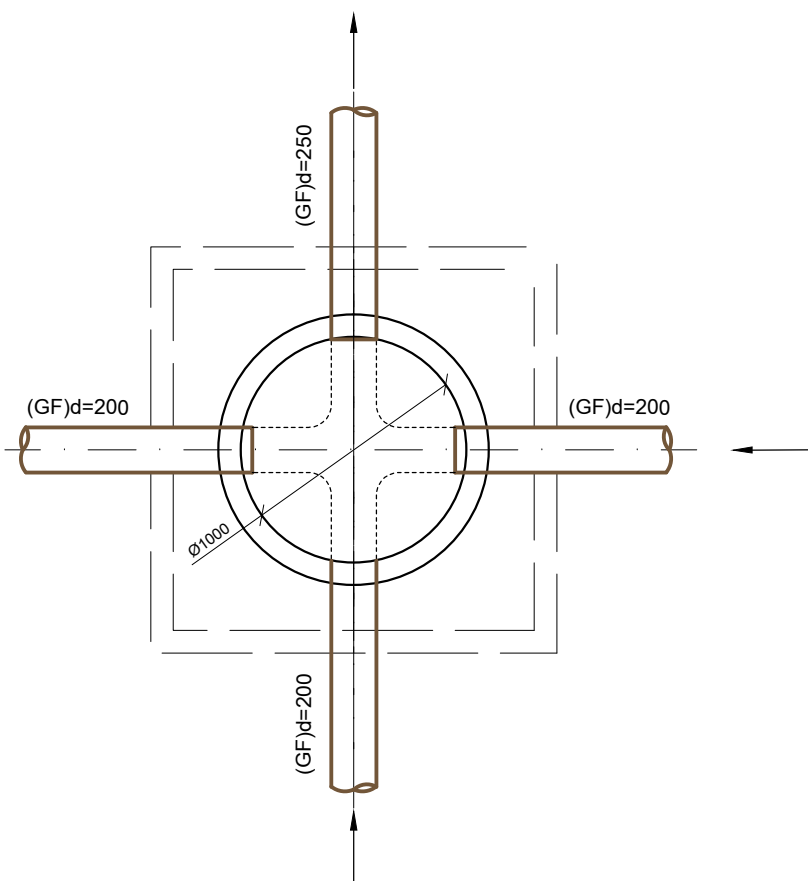
ՆԿԴ-1-2




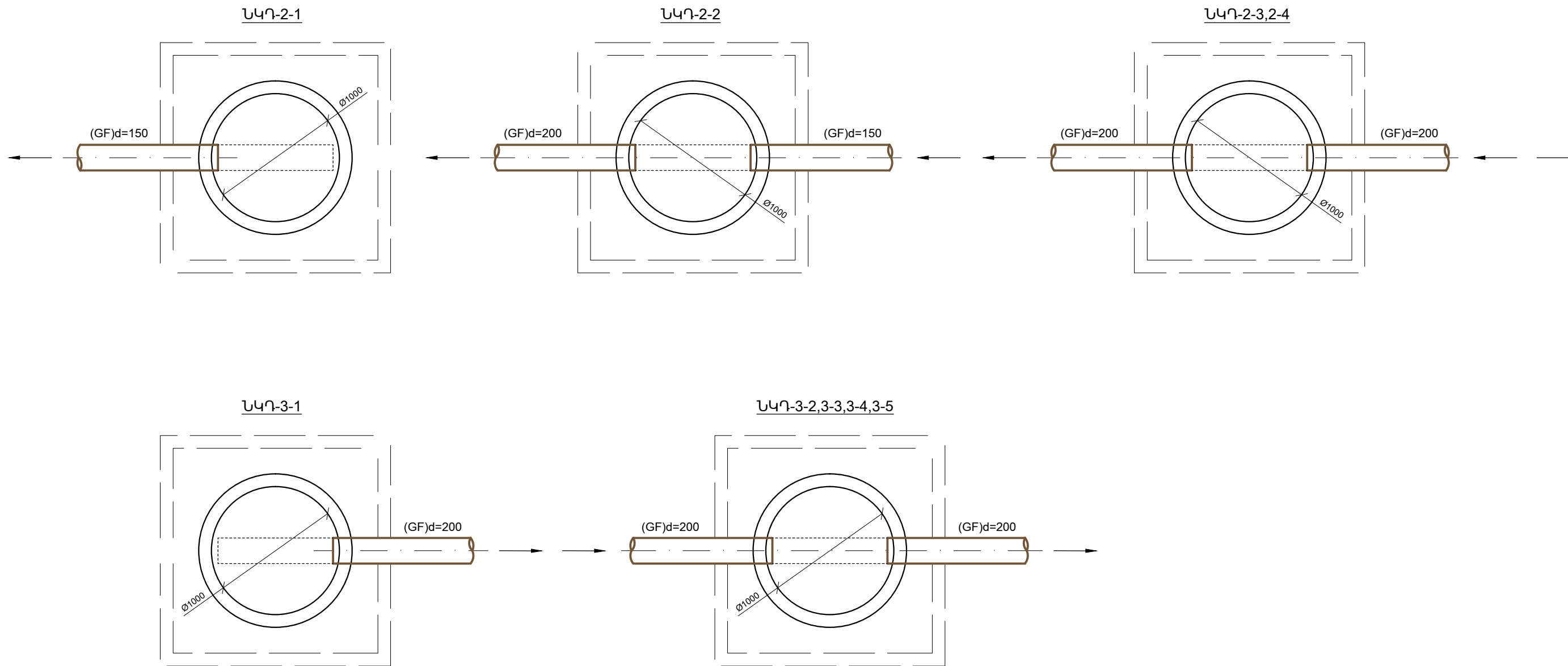
ՆԿԴ-1-3



ՆԿԴ-1-4

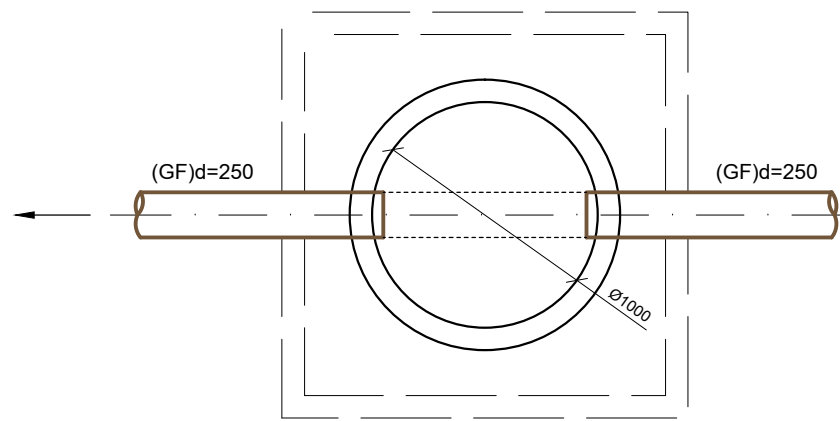


Տնօրեն	Ա. Ղազարյան	<i>[Signature]</i>	Ծննդավիթ վարչական շրջանում նոր կոյուղագծի կառուցման եվ գործող ցանցերի վերակառուցման նախագծանախահաշվային փաստաթղթերի կազմման տրամադրման աշխատանքներ	ԶԿ		
Նախագծեց	Վ. Ղազարյան	<i>[Signature]</i>	Նորագավիթ 13-րդ և 14-րդ փողոցների կոյուղագծերի կառուցում	ՓՈՒԼ ԱՆ	ԹԵՐԹ 11	ԹԵՐԹԵՐ 20
			Նախագծվող կոյուղու դիտահորեր			

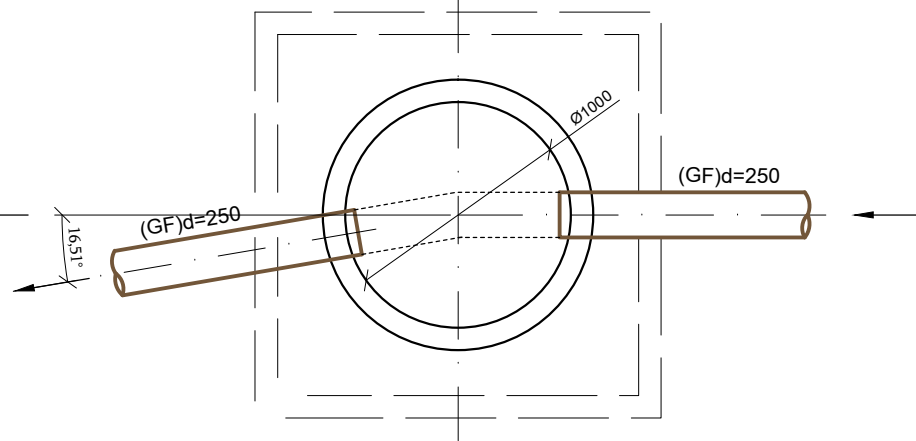


Տնօրեն	Ա. Ղազարյան		Շենգավիթ վարչական շրջանում նոր կոյուղագծի կառուցման եվ գործող ցանցերի վերակառուցման նախագծանախահաշվային փաստաթղթերի կազմման տրամադրման աշխատանքներ	ԶԿ		
Նախագծեց	Վ. Ղազարյան			Սորազավիթ 13-րդ և 14-րդ փողոցների կոյուղագծերի կառուցում	ՓՈՒԼ ԱՆ	ԹԵՐԹ 12
			Նախագծվող կոյուղու դիտահորեր			

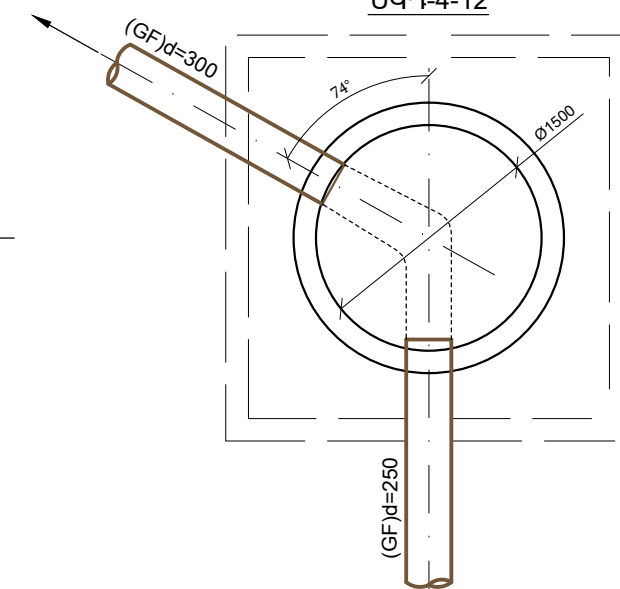
ՆԿՂ-4-1,4-2,4-3,4-4,4-5,4-6,4-7,4-9,4-10,4-11



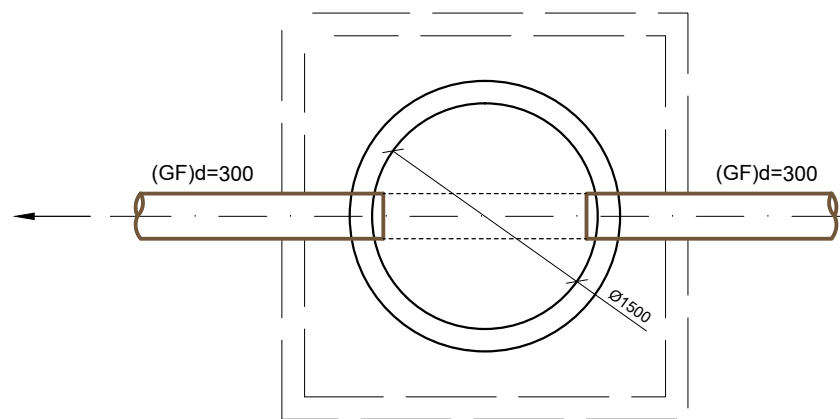
ՆԿՂ-4-8



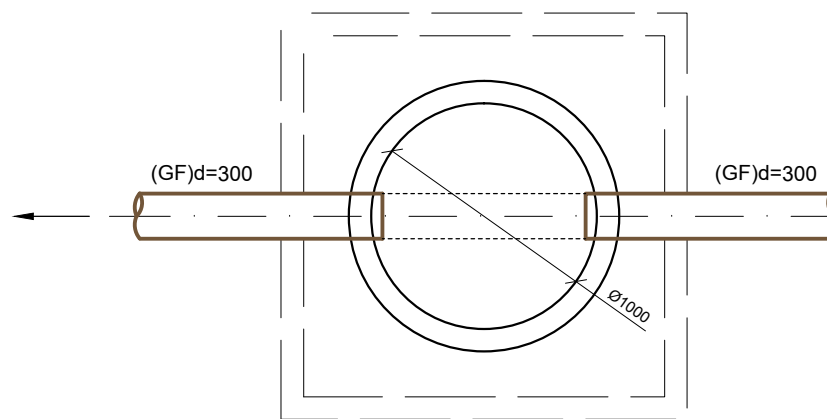
ՆԿՂ-4-12



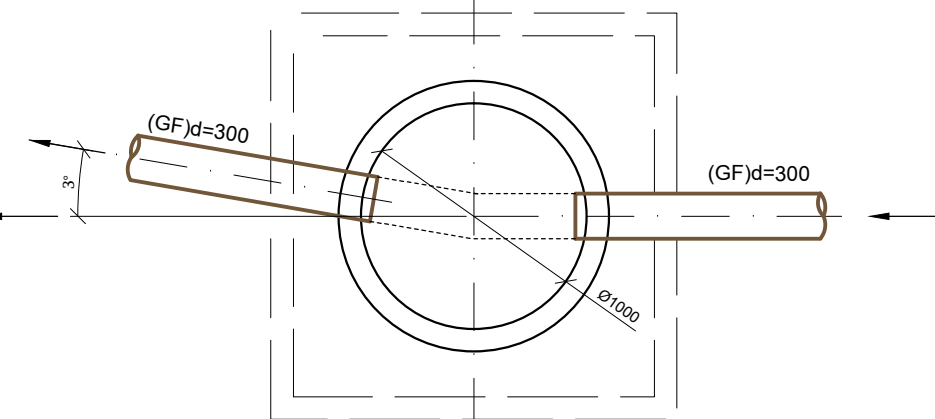
ՆԿՂ-4-13,4-14,4-15,4-16,4-17,4-18,4-19,4-20,4-21,4-23,




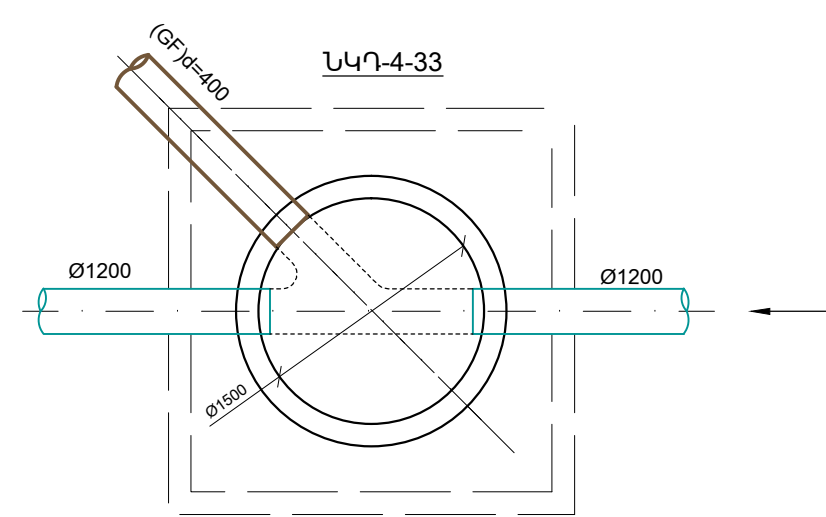
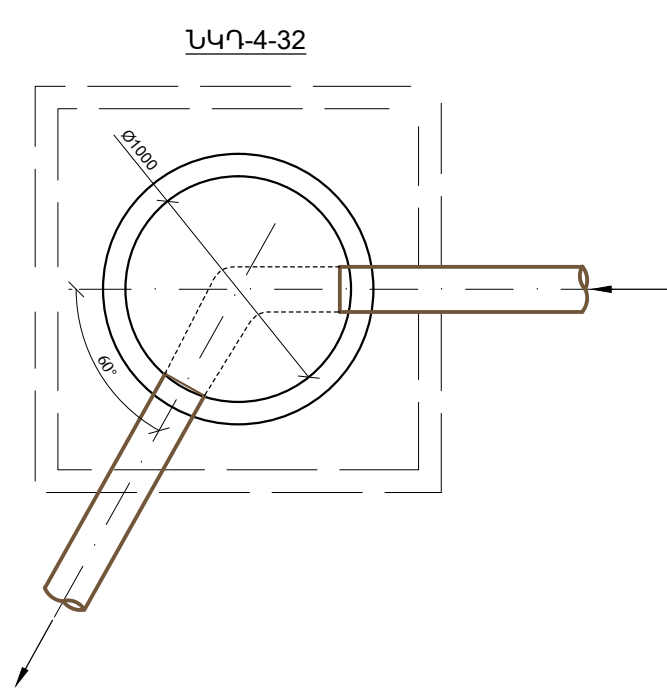
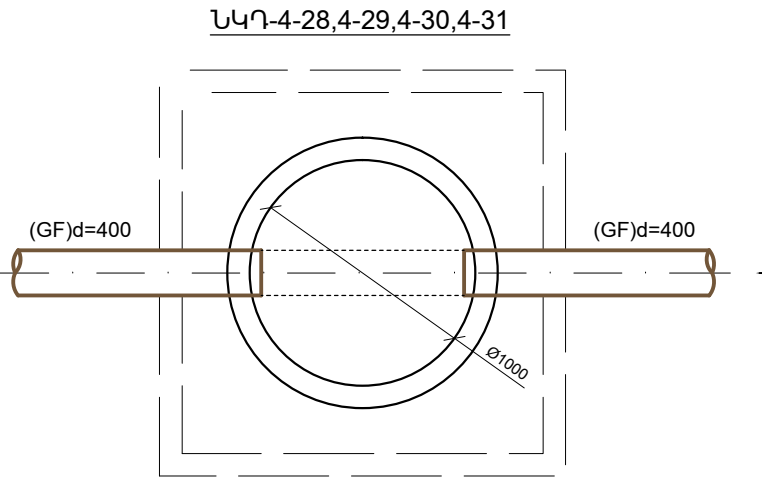
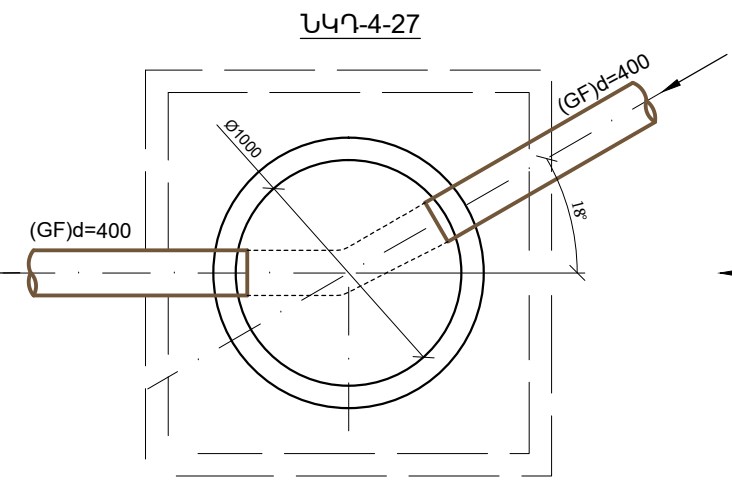
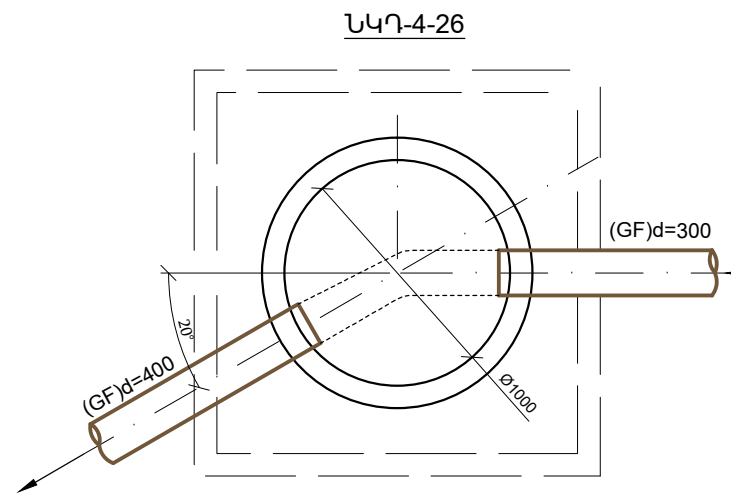
ՆԿՂ-4-24,4-25



ՆԿՂ-4-22

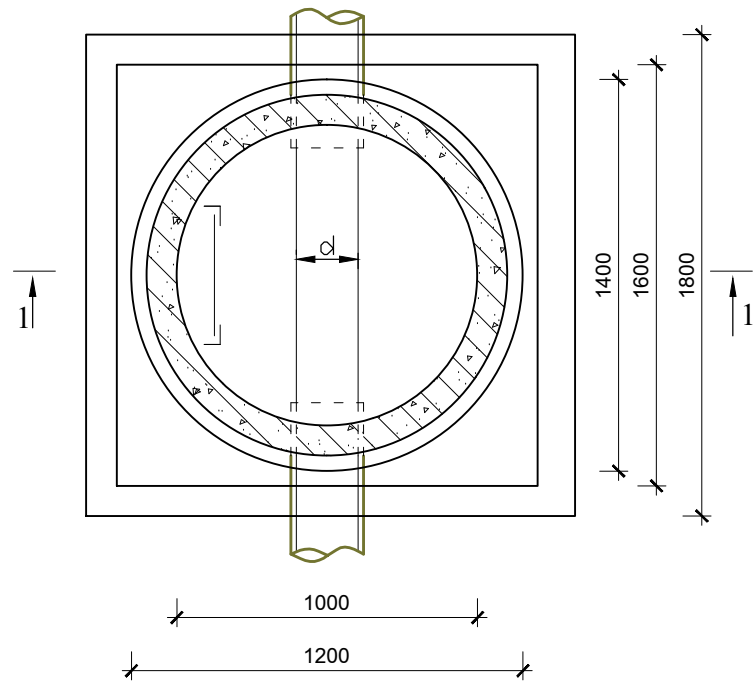


Տնօրեն	Ա. Ղազարյան	<i>[Signature]</i>	Ծեղգավիթ վարչական շրջանում նոր կոյուղագծի կառուցման եվ գործող ցանցերի վերակառուցման նախագծանախահաշվային փաստաթղթերի կազմման տրամադրման աշխատանքներ	ԶԿ		
Նախագծեց	Վ. Ղազարյան	<i>[Signature]</i>		Նորագավիթ 13-րդ և 14-րդ փողոցների կոյուղագծերի կառուցում	ՓՈՒԼ ԱՆ	ԹԵՐԹ 13
			Նախագծվող կոյուղու դիտահորեր			

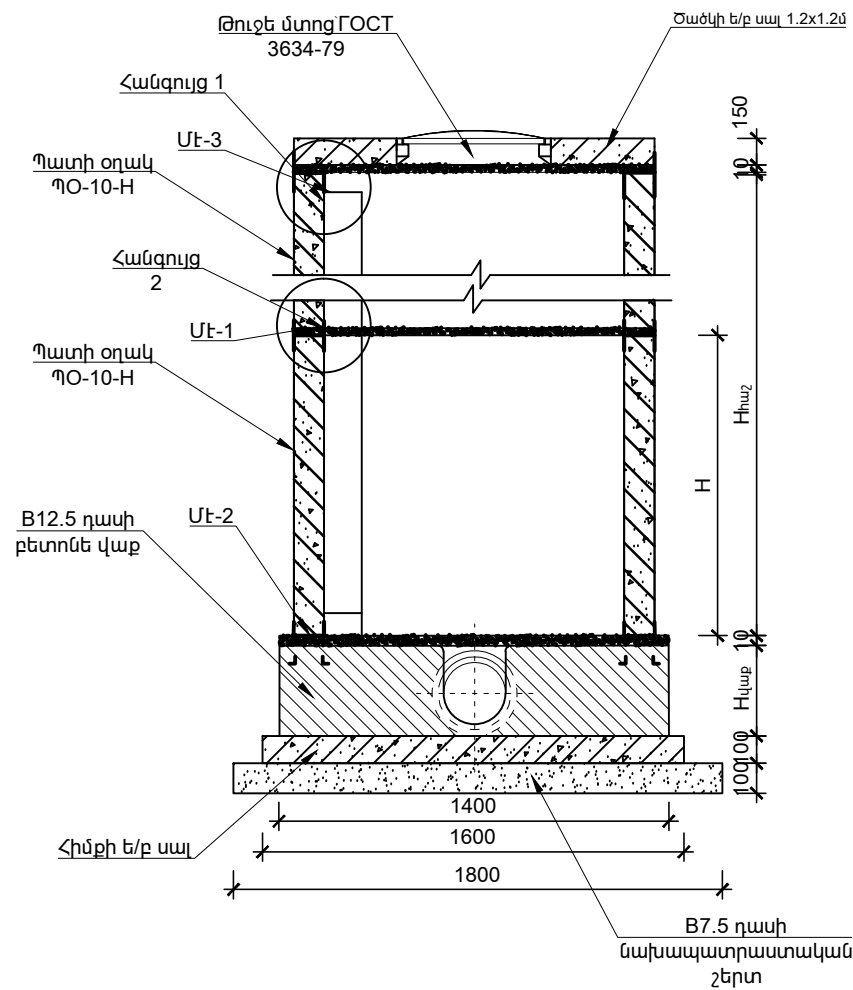


Տնօրեն	Ա. Ղազարյան	<i>[Signature]</i>	Ծեղգավիթ վարչական շրջանում նոր կոյուղագծի կառուցման եվ գործող ցանցերի վերակառուցման նախագծանախահաշվային փաստաթղթերի կազմման տրամադրման աշխատանքներ			ԶԿ
Նախագծեց	Վ. Ղազարյան	<i>[Signature]</i>	Նորագավիթ 13-րդ և 14-րդ փողոցների կոյուղագծերի կառուցում	ՓՈՒԼ ԱՆ	ԹԵՐԹ 14	ԹԵՐԹԵՐ 20
			Նախագծվող կոյուղու դիտահորեր			

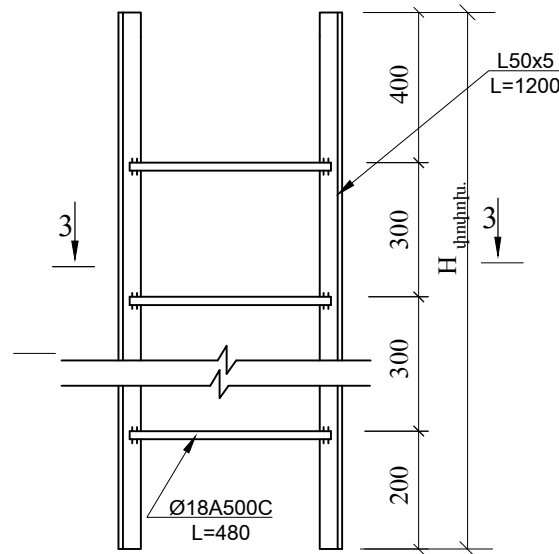
ՀԱՏԱԿԱԳԻԾ Մ 1:25



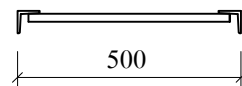
ԿՏՐՎԱԾՔ Մ 1:25



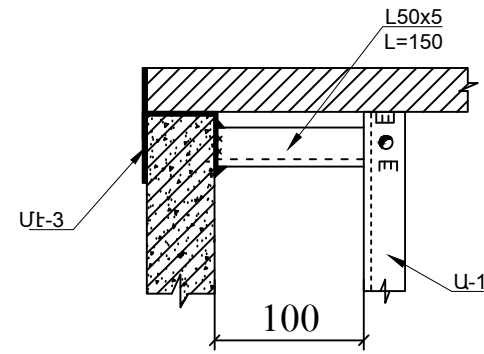
Աստիճան Ա-1



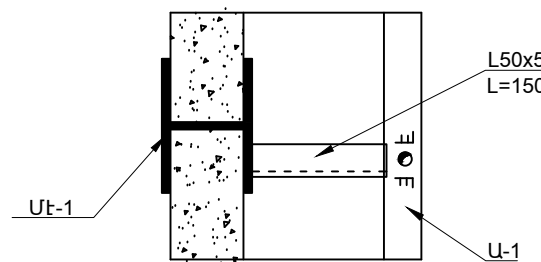
Կտրվածք 3-3



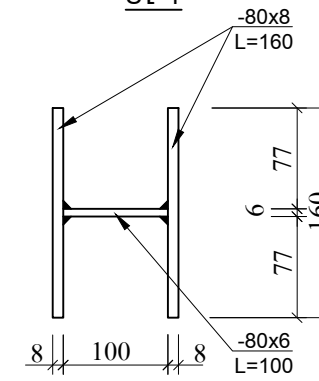
Հանգույց 1



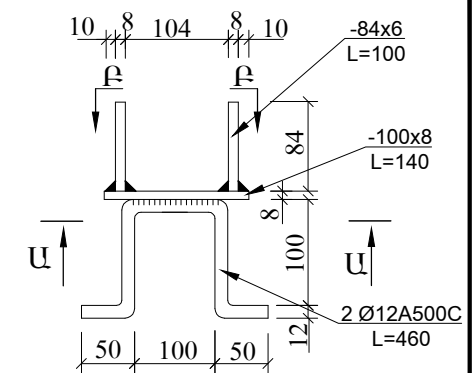
Հանգույց 2



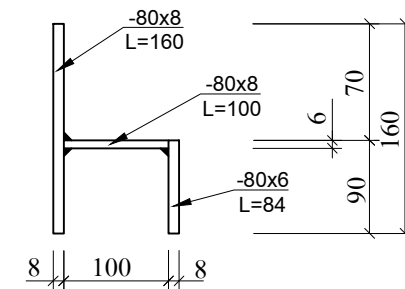
ՍԷ-1



ՍԷ-2

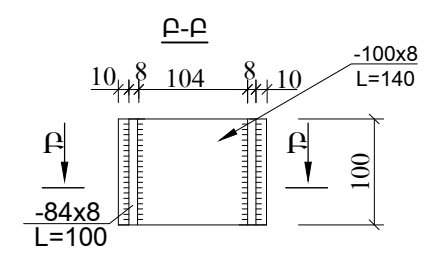
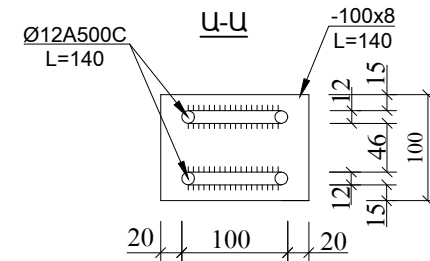


ՍԷ-3



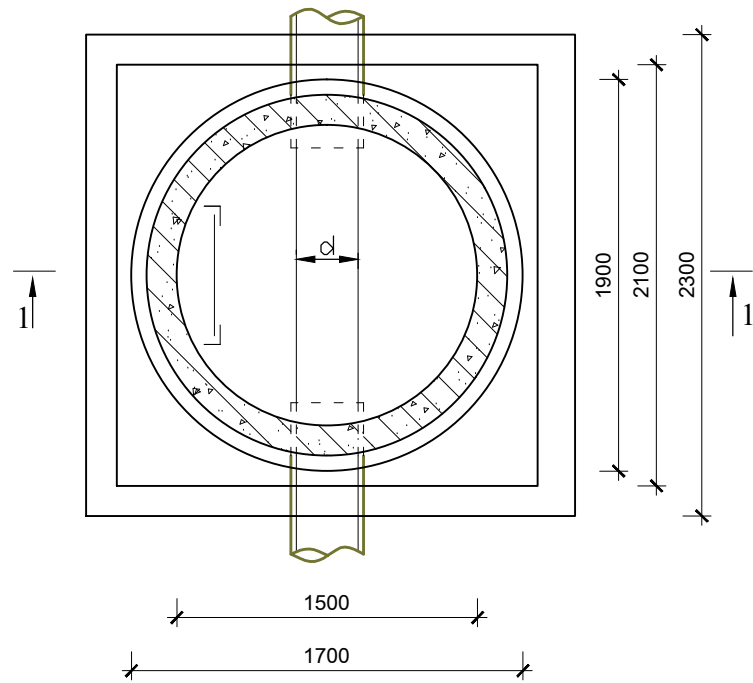
ԾԱՆՈԹՈՒԹՅՈՒՆ

- Կոյուղու հորի մոնտաժման ժամանակ պատի օղակները և ծածկի սալերը տեղադրվում են 10մմ հաստության ցեմենտավազային թարմ պատրաստված շաղախի վրա:
- Հորերի փաստացի բարձրությունները ներկայացված են երկայնական կտրվածքում:
Հորի բարձրությունը կարելի է կարգավորել պատի օղակի համապատասխան չափի կտրումով կամ միաձույլ բետոնե վաքի վրա մանրահատիկ B12.5 մակնիշի միաձույլ բետոնե պատի բարձրացման միջոցով:
- $h_{\text{հատ}}$ - հատակի հաստությունը հավասար է խողովակի պատի հաստությանը գումարած 30մմ:
- $h_{\text{վ}}$ - բետոնե վաքի բարձրությունը հավասար է խողովակի տրամագծին գումարած նվազագույնը 50մմ:

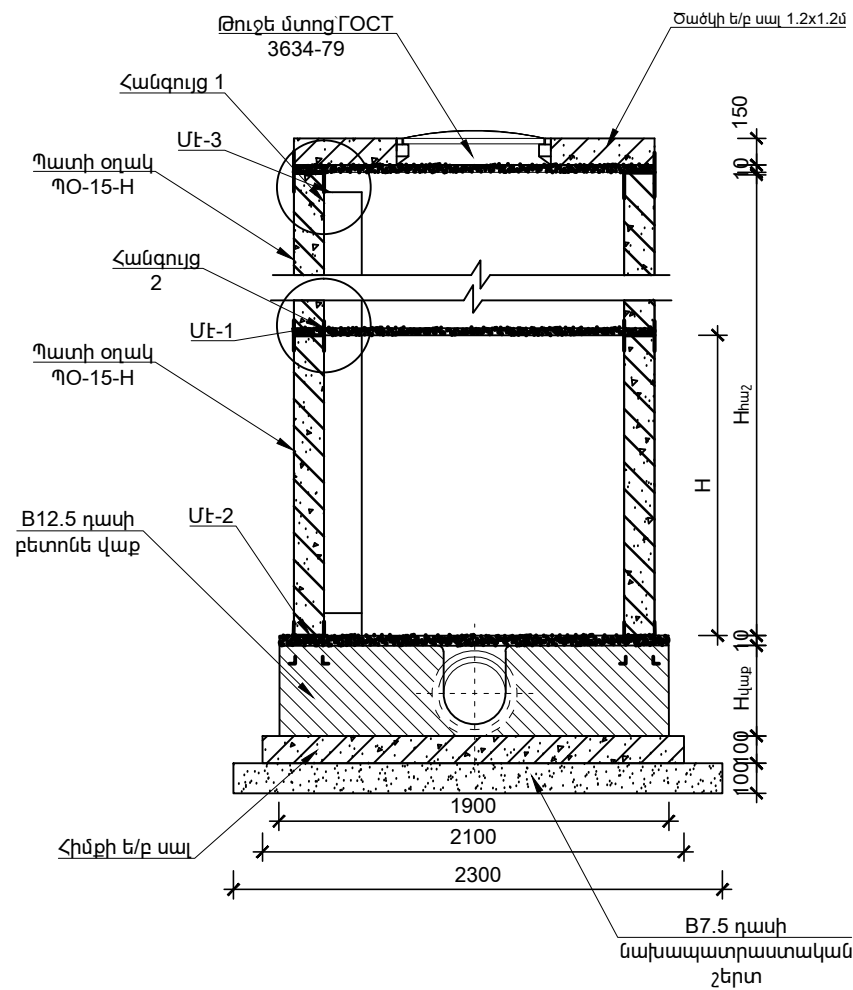


Տնօրեն	Ա. Ղազարյան	<i>[Signature]</i>	Ենթակառուցվածքի վարչական շրջանում նոր կոյուղագծի կառուցման եվ գործող ցանցերի վերակառուցման նախագծանախահաշվային փաստաթղթերի կազմման տրամադրման աշխատանքներ	ԶԿ		
Նախագծեց	Վ. Ղազարյան	<i>[Signature]</i>	Նորագավիթ 13-րդ և 14-րդ փողոցների կոյուղագծերի կառուցում	ՓՈՒԼ	ԹԵՐԹ	ԹԵՐԹԵՐ
				ԱՆ	15	20
			D=1.0մ չափերով ե/բ հորի շինարարական լուծումներ			

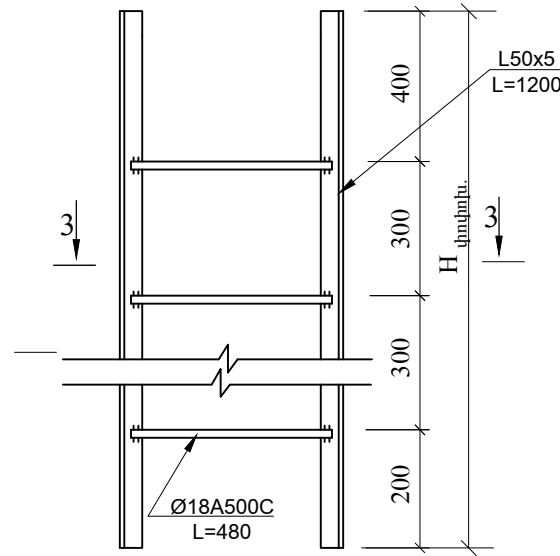
ՀԱՏԱԿԱԳԻԾ Մ 1:25



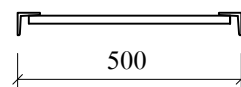
ԿՏՐՎԱԾՔ Մ 1:25



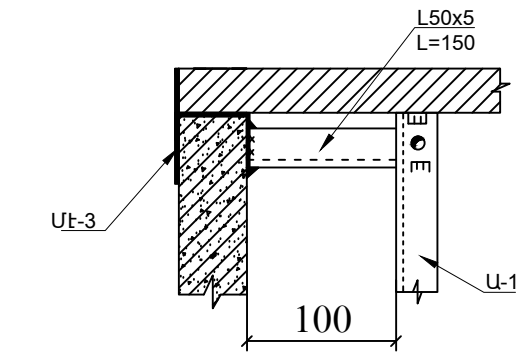
Աստիճան Ա-1



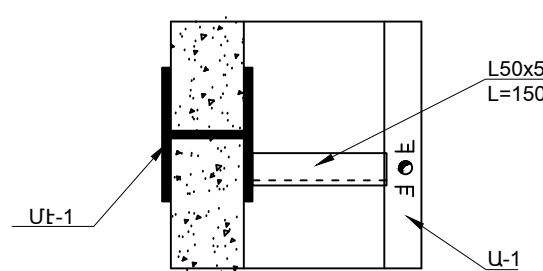
Կտրվածք 3-3



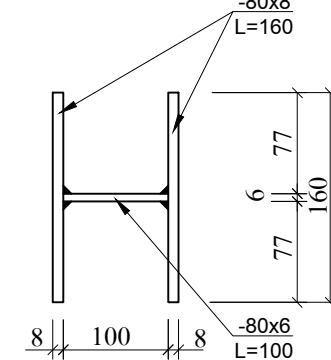
Հանգույց 1



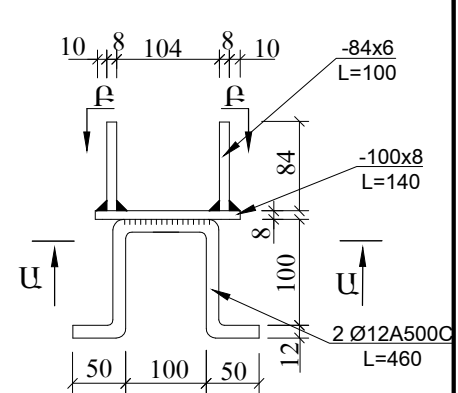
Հանգույց 2



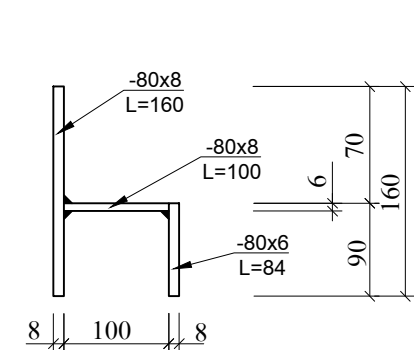
ՄԷ-1



ՄԷ-2

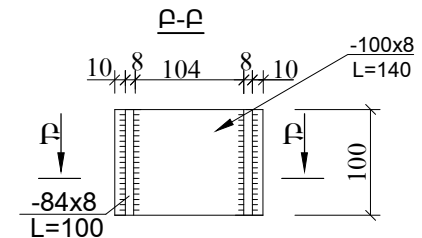
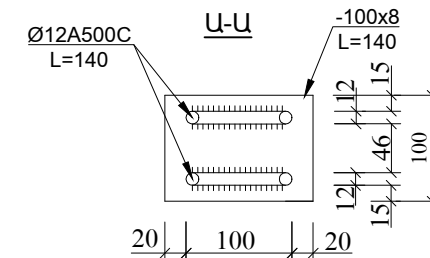


ՄԷ-3



ԾԱՆՈԹՈՒԹՅՈՒՆ

- Կոյուղու հորի մոնտաժման ժամանակ պատի օղակները և ծածկի սալերը տեղադրվում են 10մմ հաստության ցեմենտավազային թարմ պատրաստված շաղախի վրա:
- Հորերի փաստացի բարձրությունները ներկայացված են երկայնական կտրվածքում:
Հորի բարձրությունը կարելի է կարգավորել պատի օղակի համապատասխան չափի կտրումով կամ միաձույլ բետոնե վաքի վրա մանրահատիկ B12.5 մակնիշի միաձույլ բետոնե պատի բարձրացման միջոցով:
- h_{հատ} - հատակի հաստությունը հավասար է խողովակի պատի հաստությանը գումարած 30մմ:
- h_վ - բետոնե վաքի բարձրությունը հավասար է խողովակի տրամագծին գումարած նվազագույնը 50մմ:



Տնօրեն	Ա.Ղազարյան	<i>[Signature]</i>	Ենթավիթ վարչական շրջանում նոր կոյուղագծի կառուցման եվ գործող ցանցերի վերակառուցման նախագծանախահաշվային փաստաթղթերի կազմման տրամադրման աշխատանքներ	ԶԿ		
Նախագծեց	Վ.Ղազարյան	<i>[Signature]</i>	Նորագավիթ 13-րդ և 14-րդ փողոցների կոյուղագծերի կառուցում	ՓՈՒԼ	ԹԵՐԹ	ԹԵՐԹԵՐ
				ԱՆ	16	20
			D=1.5մ չափերով ե/բ հորի շինարարական լուծումներ			

ՆԱԽԱԳԾՎՈՂ ԿՈՅՈՒՂԱԳԾԻ ՆԿ-1-Ի ԴԻՏԱՀՈՐԵՐԻ ՄԱՍՆԱՑՈՒՑԱԿ

ԴԻՏԱՀՈՐԵՐԻ ՀԱՄԱՐՆԵՐԸ	ԴԻՏԱՀՈՐԵՐԻ ՏԻՊԸ	ԴԻՏԱՀՈՐԵՐԻ ՏՐԱՄԱԳԻԾԸ, մմ	ԲԱՆՎՈՐՈՎԱԿԱՆ ԲԱՐՉՐՈՒԹՅՈՒՆԸ, մմ	ՀԱՎԱՔՈՎԻ Ե/Բ ՀԻՄՆԱԿԱՆ ՏԱՐԵՐԻ ՏԻՊԵՐԸ (հատ)								Բ 7.5 ԴԱՍԻ ԲԵՏՈՆԻ ՆԱԽԱՊԱՏՐԱՍՏԱԿԱՆ ՇԵՐՏ, h = 10 սմ m ³	ԲԵՏՈՆԵ ՎԱՔ Բ 12.5 ԴԱՍԻ ԱՌՎԱԿԻ ԵՐԿԱԹԱՅՆԱՑՈՒՄՎ h _{կոլոնի} (մմ)/մ ³	
				ՀԻՄՔԻ ՍԱԼ ՀՍ-15 հատ/կգ	ՀԻՄՔԻ ՍԱԼ ՀՍ-10 հատ/կգ	ԾԱԾԿԻ ՍԱԼ ԾՍ1-15 հատ/կգ	ԾԱԾԿԻ ՍԱԼ ԾՍ1-10 հատ/կգ	ՊԱՏԻ ՕՂԱԿ ՊՕ-15-9 հատ/կգ	ՊԱՏԻ ՕՂԱԿ ՊՕ-10-9 հատ/կգ	ՊԱՏԻ ՕՂԱԿ ՊՕ-15-6 հատ/կգ	ՊԱՏԻ ՕՂԱԿ ՊՕ-10-6 հատ/կգ			ԹՈՒՋԵ ԾԱՆՐ ՄՏՈՅ հատ/կգ
ՆԿԴ-1-1	Հավաքովի	1000	1660		1/440		1/250		1/910		1/447	1/80	0.324	200/0,39
ՆԿԴ-1-2	Հավաքովի	1000	1570		1/440		1/250		1/910		1/447	1/80	0.324	250/0,48
ՆԿԴ-1-3	Հավաքովի	1000	1610		1/440		1/250		1/910		1/447	1/80	0.324	250/0,48
ՆԿԴ-1-4	Հավաքովի	1000	2280		1/440		1/250		2/1820		1/447	1/80	0.324	300/0,59

ՆԱԽԱԳԾՎՈՂ ԿՈՅՈՒՂԱԳԾԻ ՆԿ-2-Ի ԴԻՏԱՀՈՐԵՐԻ ՄԱՍՆԱՑՈՒՑԱԿ

ՆԿԴ-2-1	Հավաքովի	1000	1000		1/440		1/250		1/910			1/80	0.324	200/0,39
ՆԿԴ-2-2	Հավաքովի	1000	1240		1/440		1/250				2/894	1/80	0.324	250/0,48
ՆԿԴ-2-3	Հավաքովի	1000	1360		1/440		1/250				2/894	1/80	0.324	250/0,48
ՆԿԴ-2-4	Հավաքովի	1000	1470		1/440		1/250		1/910		1/447	1/80	0.324	250/0,48

ՆԱԽԱԳԾՎՈՂ ԿՈՅՈՒՂԱԳԾԻ ՆԿ-3-Ի ԴԻՏԱՀՈՐԵՐԻ ՄԱՍՆԱՑՈՒՑԱԿ

ՆԿԴ-1	Հավաքովի	1000	400		1/440		1/250				1/447	1/80	0.324	250/0,48
ՆԿԴ-2	Հավաքովի	1000	770		1/440		1/250				1/447	1/80	0.324	250/0,48
ՆԿԴ-3	Հավաքովի	1000	1050		1/440		1/250		1/910			1/80	0.324	250/0,48
ՆԿԴ-4	Հավաքովի	1000	1390		1/440		1/250				2/894	1/80	0.324	250/0,48
ՆԿԴ-5	Հավաքովի	1000	1780		1/440		1/250		2/1820			1/80	0.324	250/0,48

Տնօրեն	Ա. Ղազարյան		Ծենցավիթ վարչական շրջանում նոր կոյուղագծի կառուցման եվ գործող ցանցերի վերակառուցման նախագծանախահաշվային փաստաթղթերի կազմման տրամադրման աշխատանքներ	ԶԿ		
Նախագծեց	Վ. Ղազարյան			Նորագավիթ 13-րդ և 14-րդ փողոցների կոյուղագծերի կառուցում	ՓՈՒԼ ԱՆ	ԹԵՐԹ 17
			Նախագծվող կոյուղագծի՝ ՆԿ-1, ՆԿ-2 և ՆԿ-3-ի դիտահորերի մասնացուցակ			

ՆԱԽԱԳԾՎՈՂ ԿՈՅՈՒՂԱԳԾԻ ՆԿ-4-Ի ԴԻՏԱՀՈՐԵՐԻ ՄԱՍՆԱՑՈՒՑԱԿ

ԴԻՏԱՀՈՐԵՐԻ ՀԱՄԱՐՆԵՐԸ	ԴԻՏԱՀՈՐԵՐԻ ՏԻՊԸ	ԴԻՏԱՀՈՐԵՐԻ ՏՐԱՍՍԳԻԾԸ, մմ	ԲԱՆՎՈՐԱԿԱՆ ԲԱՐՁՐՈՒԹՅՈՒՆԸ, մմ	ՀԱՎԱՔՈՎԻ Ե/Ք ՀԻՄՆԱԿԱՆ ՏԱՐԵՐԻ ՏԻՊԵՐԸ (հատ)									ԹՈՒՋԵ ԾԱՆՐ ՄՏՈՅ հատ/կգ	B 7.5 ԴԱՍԻ ԲԵՏՈՆԻ ՆԱԽԱՊԱՏՐԱՍԱԿԱՆ ՇԵՐՏ, h = 10 սմ, մ³	ԲԵՏՈՆԵ ՎԱՔ B 12.5 ԴԱՍԻ, ԱՌՎԱԿԻ ԵՐԿԱԹԱՅՆԱՑՈՒՄԸ h _{կոմպլի} (մմ)/մ³
				ՀԻՄՔԻ ՍԱԼ ՀՍ-15 հատ/կգ	ՀԻՄՔԻ ՍԱԼ ՀՍ-10 հատ/կգ	ԾԱԾԿԻ ՍԱԼ ԾՍ1-15 հատ/կգ	ԾԱԾԿԻ ՍԱԼ ԾՍ1-10 հատ/կգ	ՊԱՏԻ ՕՂԱԿ ՊՕ-15-9 հատ/կգ	ՊԱՏԻ ՕՂԱԿ ՊՕ-10-9 հատ/կգ	ՊԱՏԻ ՕՂԱԿ ՊՕ-15-6 հատ/կգ	ՊԱՏԻ ՕՂԱԿ ՊՕ-10-6 հատ/կգ				
ՆԿԴ-4-1	Հավաքովի	1000	2190		1/440		1/250			1/910		2/894	1/80	0.324	300/0,59
ՆԿԴ-4-2	Հավաքովի	1000	2190		1/440		1/250			1/910		2/894	1/80	0.324	300/0,59
ՆԿԴ-4-3	Հավաքովի	1000	2210		1/440		1/250			1/910		2/894	1/80	0.324	300/0,59
ՆԿԴ-4-4	Հավաքովի	1000	2190		1/440		1/250			1/910		2/894	1/80	0.324	300/0,59
ՆԿԴ-4-5	Հավաքովի	1000	2180		1/440		1/250			1/910		2/894	1/80	0.324	300/0,59
ՆԿԴ-4-6	Հավաքովի	1000	2250		1/440		1/250			1/910		2/894	1/80	0.324	300/0,59
ՆԿԴ-4-7	Հավաքովի	1000	2310		1/440		1/250			1/910		2/894	1/80	0.324	300/0,59
ՆԿԴ-4-8	Հավաքովի	1000	2410		1/440		1/250			2/1820		1/447	1/80	0.324	300/0,59
ՆԿԴ-4-9	Հավաքովի	1000	2530		1/440		1/250			2/1820		1/447	1/80	0.324	300/0,59
ՆԿԴ-4-10	Հավաքովի	1000	2620		1/440		1/250			2/1820		1/447	1/80	0.324	300/0,59
ՆԿԴ-4-11	Հավաքովի	1000	2720		1/440		1/250			3/2730			1/80	0.324	300/0,59
ՆԿԴ-4-12	Հավաքովի	1500	3160	1/780		1/600		3/3150			1/700		1/80	0.53	350/1,26
ՆԿԴ-4-13	Հավաքովի	1500	3140	1/780		1/600		3/3150			1/700		1/80	0.53	350/1,26
ՆԿԴ-4-14	Հավաքովի	1500	3110	1/780		1/600		3/3150			1/700		1/80	0.53	350/1,26
ՆԿԴ-4-15	Հավաքովի	1500	3070	1/780		1/600		3/3150			1/700		1/80	0.53	350/1,26
ՆԿԴ-4-16	Հավաքովի	1500	3030	1/780		1/600		3/3150			1/700		1/80	0.53	350/1,26
ՆԿԴ-4-17	Հավաքովի	1500	2990	1/780		1/600		3/3150					1/80	0.53	350/1,26
ՆԿԴ-4-18	Հավաքովի	1500	2950	1/780		1/600		3/3150					1/80	0.53	350/1,26
ՆԿԴ-4-19	Հավաքովի	1500	2910	1/780		1/600		3/3150					1/80	0.53	350/1,26
ՆԿԴ-4-20	Հավաքովի	1500	2930	1/780		1/600		3/3150					1/80	0.53	350/1,26
ՆԿԴ-4-21	Հավաքովի	1500	2980	1/780		1/600		3/3150					1/80	0.53	350/1,26
ՆԿԴ-4-22	Հավաքովի	1500	3040	1/780		1/600		3/3150					1/80	0.53	350/1,26
ՆԿԴ-4-23	Հավաքովի	1500	3060	1/780		1/600		3/3150			1/700		1/80	0.53	350/1,26
ՆԿԴ-4-24	Հավաքովի	1000	2730		1/440		1/250			2/1820		1/447	1/80	0.324	350/0,69
ՆԿԴ-4-25	Հավաքովի	1000	2790		1/440		1/250			3/2730			1/80	0.324	350/0,69
ՆԿԴ-4-26	Հավաքովի	1000	2830		1/440		1/250			2/1820		1/447	1/80	0.324	450/0,88
ՆԿԴ-4-27	Հավաքովի	1000	2500		1/440		1/250			2/1820		1/447	1/80	0.324	450/0,88
ՆԿԴ-4-28	Հավաքովի	1000	2550		1/440		1/250			2/1820		1/447	1/80	0.324	450/0,88
ՆԿԴ-4-29	Հավաքովի	1000	2350		1/440		1/250			2/1820		1/447	1/80	0.324	450/0,88
ՆԿԴ-4-30	Հավաքովի	1000	2070		1/440		1/250			2/1820			1/80	0.324	450/0,88
ՆԿԴ-4-31	Հավաքովի	1000	2050		1/440		1/250			2/1820			1/80	0.324	450/0,88
ՆԿԴ-4-32	Հավաքովի	1000	1960		1/440		1/250			2/1820			1/80	0.324	450/0,88
ՆԿԴ-4-33	Հավաքովի	1500	3150	1/780		1/600		2/2100			1/700		1/80	0.53	1300/4,7

Տնօրեն	Ա.Ղազարյան		Ընդգրկված վարչական շրջանում նոր կոյուղագծի կառուցման եվ գործող ցանցերի վերակառուցման նախագծանախահաշվային փաստաթղթերի կազմման տրամադրման աշխատանքներ	ԶԿ		
Նախագծեց	Վ.Ղազարյան			ՓՈՒԼ	ԹԵՐՈՑ	ԹԵՐԹԵՐ
			Նորագավիթ 13-րդ և 14-րդ փողոցների կոյուղագծերի կառուցում	ԱՆ	18	20
			Նախագծվող կոյուղագծի՝ ՆԿ-4-ի դիտահորերի մասնացուցակ			

ՆԱԽԱԳԾՎՈՂ ԿՈՅՈՒՂԱԳԾԻ ՆԿ-1-Ի ԴԻՏԱՀՈՐԵՐԻ ՍԵՅՄԱԿԱՅՈՒՆՈՒԹՅԱՆ ԷԼԵՄԵՆՏՆԵՐԻ ՄԱՍՆԱԳԻՐ																	
ԱՍՏԻՃԱՆ Ա-1					ՄԻԱԿՈՐՈՂ ԷԼԵՄԵՆՏ ՄԷ-1 (n հատ)					ՄԻԱԿՈՐՈՂ ԷԼԵՄԵՆՏ ՄԷ-2 (4 հատ)					ՄԻԱԿՈՐՈՂ ԷԼԵՄԵՆՏ ՄԷ-3 (4 հատ)		
ՆԿ-1-1	L50x5 L=1600	2	6,03	12,06	-80x8 L=160	2	0.8	1.6	-100x8 L=140	1	0.88	0.88	-80x8 L=160	1	0.8	0.8	
	Ø18 A500C L=480	4	0.95	3,8	-80x6 L=100	1	0.5	0.5	-84x8 L=100	2	0.53	1.06	-80x6 L=100	1	0.5	0.5	
	L50x5 L=150	4	0.57	2,28					Ø12 A500C L=460	2	0.41	0.82	-80x8 L=84	1	0.42	0.42	
ՆԿ-1-2	L50x5 L=1500	2	5,7	11,4	-80x8 L=160	2	0.8	1.6	-100x8 L=140	1	0.88	0.88	-80x8 L=160	1	0.8	0.8	
	Ø18 A500C L=480	4	0.95	3,8	-80x6 L=100	1	0.5	0.5	-84x8 L=100	2	0.53	1.06	-80x6 L=100	1	0.5	0.5	
	L50x5 L=150	4	0.57	2,28					Ø12 A500C L=460	2	0.41	0.82	-80x8 L=84	1	0.42	0.42	
ՆԿ-1-3	L50x5 L=1600	2	6,03	12,06	-80x8 L=160	2	0.8	1.6	-100x8 L=140	1	0.88	0.88	-80x8 L=160	1	0.8	0.8	
	Ø18 A500C L=480	4	0.95	3,8	-80x6 L=100	1	0.5	0.5	-84x8 L=100	2	0.53	1.06	-80x6 L=100	1	0.5	0.5	
	L50x5 L=150	4	0.57	2,28					Ø12 A500C L=460	2	0.41	0.82	-80x8 L=84	1	0.42	0.42	
ՆԿ-1-4	L50x5 L=2000	2	7,54	15,1	-80x8 L=160	2	0.8	1.6	-100x8 L=140	1	0.88	0.88	-80x8 L=160	1	0.8	0.8	
	Ø18 A500C L=480	6	0.95	5,7	-80x6 L=100	1	0.5	0.5	-84x8 L=100	2	0.53	1.06	-80x6 L=100	1	0.5	0.5	
	L50x5 L=150	4	0.57	2,28					Ø12 A500C L=460	2	0.41	0.82	-80x8 L=84	1	0.42	0.42	

ՆԱԽԱԳԾՎՈՂ ԿՈՅՈՒՂԱԳԾԻ ՆԿ-2-Ի ԴԻՏԱՀՈՐԵՐԻ ՍԵՅՄԱԿԱՅՈՒՆՈՒԹՅԱՆ ԷԼԵՄԵՆՏՆԵՐԻ ՄԱՍՆԱԳԻՐ																	
ԱՍՏԻՃԱՆ Ա-1					ՄԻԱԿՈՐՈՂ ԷԼԵՄԵՆՏ ՄԷ-1 (n հատ)					ՄԻԱԿՈՐՈՂ ԷԼԵՄԵՆՏ ՄԷ-2 (4 հատ)					ՄԻԱԿՈՐՈՂ ԷԼԵՄԵՆՏ ՄԷ-3 (4 հատ)		
ՆԿ-2-1									-100x8 L=140	1	0.88	0.88	-80x8 L=160	1	0.8	0.8	
									-84x8 L=100	2	0.53	1.06	-80x6 L=100	1	0.5	0.5	
									Ø12 A500C L=460	2	0.41	0.82	-80x8 L=84	1	0.42	0.42	
ՆԿ-2-2	L50x5 L=1200	2	4,5	9,0	-80x8 L=160	2	0.8	1.6	-100x8 L=140	1	0.88	0.88	-80x8 L=160	1	0.8	0.8	
	Ø18 A500C L=480	3	0.95	2,85	-80x6 L=100	1	0.5	0.5	-84x8 L=100	2	0.53	1.06	-80x6 L=100	1	0.5	0.5	
	L50x5 L=150	4	0.57	2,28					Ø12 A500C L=460	2	0.41	0.82	-80x8 L=84	1	0.42	0.42	
ՆԿ-2-3	L50x5 L=1300	2	4,9	9,8	-80x8 L=160	2	0.8	1.6	-100x8 L=140	1	0.88	0.88	-80x8 L=160	1	0.8	0.8	
	Ø18 A500C L=480	3	0.95	2,85	-80x6 L=100	1	0.5	0.5	-84x8 L=100	2	0.53	1.06	-80x6 L=100	1	0.5	0.5	
	L50x5 L=150	4	0.57	2,28					Ø12 A500C L=460	2	0.41	0.82	-80x8 L=84	1	0.42	0.42	
ՆԿ-2-4	L50x5 L=1400	2	5,3	10,6	-80x8 L=160	2	0.8	1.6	-100x8 L=140	1	0.88	0.88	-80x8 L=160	1	0.8	0.8	
	Ø18 A500C L=480	4	0.95	3,8	-80x6 L=100	1	0.5	0.5	-84x8 L=100	2	0.53	1.06	-80x6 L=100	1	0.5	0.5	
	L50x5 L=150	4	0.57	2,28					Ø12 A500C L=460	2	0.41	0.82	-80x8 L=84	1	0.42	0.42	

ՆԱԽԱԳԾՎՈՂ ԿՈՅՈՒՂԱԳԾԻ ՆԿ-3-Ի ԴԻՏԱՀՈՐԵՐԻ ՍԵՅՄԱԿԱՅՈՒՆՈՒԹՅԱՆ ԷԼԵՄԵՆՏՆԵՐԻ ՄԱՍՆԱԳԻՐ																	
ԱՍՏԻՃԱՆ Ա-1					ՄԻԱԿՈՐՈՂ ԷԼԵՄԵՆՏ ՄԷ-1 (n հատ)					ՄԻԱԿՈՐՈՂ ԷԼԵՄԵՆՏ ՄԷ-2 (4 հատ)					ՄԻԱԿՈՐՈՂ ԷԼԵՄԵՆՏ ՄԷ-3 (4 հատ)		
ՆԿ-3-1									-100x8 L=140	1	0.88	0.88	-80x8 L=160	1	0.8	0.8	
									-84x8 L=100	2	0.53	1.06	-80x6 L=100	1	0.5	0.5	
									Ø12 A500C L=460	2	0.41	0.82	-80x8 L=84	1	0.42	0.42	
ՆԿ-3-2									-100x8 L=140	1	0.88	0.88	-80x8 L=160	1	0.8	0.8	
									-84x8 L=100	2	0.53	1.06	-80x6 L=100	1	0.5	0.5	
									Ø12 A500C L=460	2	0.41	0.82	-80x8 L=84	1	0.42	0.42	
ՆԿ-3-3	L50x5 L=1000	2	3,8	7,6					-100x8 L=140	1	0.88	0.88	-80x8 L=160	1	0.8	0.8	
	Ø18 A500C L=480	3	0.95	2,85					-84x8 L=100	2	0.53	1.06	-80x6 L=100	1	0.5	0.5	
	L50x5 L=150	4	0.57	2,28					Ø12 A500C L=460	2	0.41	0.82	-80x8 L=84	1	0.42	0.42	
ՆԿ-3-4	L50x5 L=1300	2	4,9	9,8	-80x8 L=160	2	0.8	1.6	-100x8 L=140	1	0.88	0.88	-80x8 L=160	1	0.8	0.8	
	Ø18 A500C L=480	3	0.95	2,85	-80x6 L=100	1	0.5	0.5	-84x8 L=100	2	0.53	1.06	-80x6 L=100	1	0.5	0.5	
	L50x5 L=150	4	0.57	2,28					Ø12 A500C L=460	2	0.41	0.82	-80x8 L=84	1	0.42	0.42	
ՆԿ-3-5	L50x5 L=1700	2	6,4	12,8	-80x8 L=160	2	0.8	1.6	-100x8 L=140	1	0.88	0.88	-80x8 L=160	1	0.8	0.8	
	Ø18 A500C L=480	5	0.95	4,75	-80x6 L=100	1	0.5	0.5	-84x8 L=100	2	0.53	1.06	-80x6 L=100	1	0.5	0.5	
	L50x5 L=150	4	0.57	2,28					Ø12 A500C L=460	2	0.41	0.82	-80x8 L=84	1	0.42	0.42	

Տնօրեն	Ա. Ղազարյան		Ենթակառուցվածքի վարչական շրջանում նոր կոյուղագծի կառուցման եվ գործող ցանցերի վերակառուցման նախագծանախահաշվային փաստաթղթերի կազմման տրամադրման աշխատանքներ	ԶԿ
Նախագծեց	Վ. Ղազարյան		Նորազավիթ 13-րդ և 14-րդ փողոցների կոյուղագծերի կառուցում	ՓՈՒԼ ԱՆ
			Նախագծվող կոյուղագծի՝ ՆԿ-1, ՆԿ-2 և ՆԿ-3-ի դիտահորերի սեյսմակայունության էլեմենտների մասնագիր	ԹԵՐԹ 19 ԹԵՐԹԵՐ 20

