

ՀԱՅԱՍՏԱՆԻ ՀԱՆՐԱՊԵՏՈՒԹՅԱՆ ՔԱՂԱՔԱՇԻՆՈՒԹՅԱՆ ՆԱԽԱՐԱՐՈՒԹՅՈՒՆ

ՀՀ ՀԱՄԱՅՆՔՆԵՐՈՒՄ (ԲՆԱԿԱՎԱՅՐԵՐՈՒՄ)  
ԱՆՀԱՏԱԿԱՆ ԲՆԱԿԵԼԻ ՏԱՆ ԲԱԶՄԱԿԻ ՕԳՏԱԳՈՐԾՄԱՆ  
**ՆԱԽԱԳԻԾ**



ԲՆԱԿԵԼԻ ՏՈՒՆ Բ-2

ՀՀ ՀԱՄԱՅՆՔՆԵՐՈՒՄ (ԲՆԱԿԱՎԱՅՐԵՐՈՒՄ)  
ԱՆՀԱՏԱԿԱՆ ԲՆԱԿԵԼԻ ՏԱՆ ԲԱԶՄԱԿԻ ՕԳՏԱԳՈՐԾՄԱՆ

# Ն Ա Խ Ա Գ Ի Ծ

ԲՆԱԿԵԼԻ ՏՈՒՆ Բ-2

ՊԱՏՎԻՐԱՏՈՒ՝

ՆԱԽԱԳԾԵՑ՝  
ՌԵԿՏՈՐ՝

ՀՀ ՔԱՂԱՔԱՇԻՆՈՒԹՅԱՆ ՆԱԽԱՐԱՐՈՒԹՅՈՒՆ

«ԵՃՇՊՀ» ՊՈԱԿ  
Հ.ԹՈՔՄԱԶՅԱՆ

## ՆԱԽԱԳԾԻ ԿԱԶՄԸ

1	ՃԱՐՏԱՐԱՊԵՏԱԿԱՆ ԼՈՒԾՈՒՄՆԵՐ	ՃԼ
2	ԿՈՆՍՏՐՈՒԿՏՈՐԱԿԱՆ ՄԱՍ	ԵԿ
3	ԶԵՌՈՒՑՈՒՄ ԵՎ ՕԴԱՓՈԽՈՒԹՅՈՒՆ	ԶՕ
4	ԶՐԱՄԱՏԱԿԱՐԱՐՈՒՄ ԵՎ ԿՈՅՈՒՂԻ	ԶԿ
5	ԷԼԵԿՏՐԱՄԱՏԱԿԱՐԱՐՄԱՆ ՄԱՍ	ԷՕ

**ՃԱՐՏԱՐԱՊԵՏԱԿԱՆ ՄԱՍ**  
ԵՐԿՈՒ ՍԵՆՅԱԿԱՆՈՑ ԲՆԱԿԵԼԻ ՏՈՒՆ  
ՏԻՊ - Բ

ԷԶ	ՃԼ	Ա Ն Վ Ա Ն Ո Ւ Մ Ը
1	ՃԼ-1	ԸՆԴՀԱՆՈՒՐ ՏՎՅԱԼՆԵՐ
2	ՃԼ-2	ՀԱՏԱԿԱԳԻԾ 0.00 ՆԻՇ
3	ՃԼ-3	ԿԱՀԱՎՈՐՈՒՄ 0.00 ՆԻՇՈՒՄ
4	ՃԼ-4	ԾՊԵՂՆԱՀԱՐԿԻ ՀԱՏԱԿԱԳԻԾ
5	ՃԼ-5	ՏԱՆԻՔԻ ՀԱՏԱԿԱԳԻԾ
6	ՃԼ-6	ՃԱԿԱՏՆԵՐ
7	ՃԼ-7	ԿՏՐՎԱԾՔ 1-1
8	ՃԼ-8	ԿՏՐՎԱԾՔ 2-2
9	ՃԼ-9	ԱՆՀԱՏԱԿԱՆ ԴՈՆԵՐ ԵՎ ԼՈՒՍԱՍՈՒՏՆԵՐ

ՍԵՆՔԵՐԻ ԱՆՎԱՆՈՒՄԸ	ՀԱՏԱԿ		
	ՍԽԵՄԱՆ	ՏԱՐԻԵՐԸ /մմ/	ՄԱԿԵՐԵՍ /մ²/
ՆԱԽԱՄՈՒՔ 1		Ցեմենտե հարթություն 20 մմ Բետոն B դասի 80 մմ Բիտումի մածուկ ներծծված խճուղ 100 մմ Տոպանած խիճ 100 մմ	3.2
ՄԻՋԱՆՑՔ ՀՅՈՒՐԱՍԵՆՅԱԿ 3 ՆՆՋԱՐԱՆ 4 ՍԱՆԴՈՒԴՔ 8		Մանրահատակ 25 մմ Կաշուն մաստիկա 10 մմ Ցեմենտ-ավազե շաղախ 20 մմ Ջերմամեկուսիչ խարամաբետոն 35 մմ Ծածկի սալ 200 մմ / Տոպանած խիճ 100 մմ	36.8
ԽՈՂԱՆՈՑ ՍԱՆՀԱՆԳՈՒՅՑ 6		Խեցեսալ (150x150) 10 մմ Ցեմենտ-ավազե շաղախ 30 մմ Ջերմամեկուսիչ խարամաբետոն 35 մմ Ծածկի սալ 200 մմ / Տոպանած խիճ 100 մմ	13.1
ՊԱՏՇՊԱՄՔ 7		Խեցեսալ (200x200) 10 մմ Ցեմենտ-ավազե շաղախ 70 մմ Ծածկի սալ 200 մմ / Տոպանած խիճ 100 մմ	10.6

ՍԵՆՔԵՐԻ ԱՆՎԱՆՈՒՄԸ	ԱՌԱՍՏԱՂ		ՊԱՏԵՐ, ՄԻՋՆՈՐՄՆԵՐ		ՇՐԻՇԱԿ	
	ԱՆՎԱՆՈՒՄ	ՄԱԿԵՐԵՍ /մ²/	ԱՆՎԱՆՈՒՄ	ՄԱԿԵՐԵՍ /մ²/	ՆՅՈՒԹ	/զծ.մ/
ՆԱԽԱՄՈՒՔ ՊԱՏՇՊԱՄՔ 7	ՑԵՄԵՆՏ-ԱՎԱԶԵ ՍՎԱԴ	10.8	ՑԵՄԵՆՏ-ԱՎԱԶԵ ՍՎԱԴ	39.68	ՓԱՅՏ	—
ՄԻՋԱՆՑՔ ՀՅՈՒՐԱՍԵՆՅԱԿ 3 ՆՆՋԱՐԱՆ 4 ՍԱՆԴՈՒԴՔ 8	ԳԱԶԻ ՇԱՂԱԽ, ՔՍԱՀԱՐԹ. ՍՈՍՆՁԱ-ՆԵՐԿՈՒՄ	36.8	ԳԱԶԻ ՇԱՂԱԽ, ՔՍԱՀԱՐԹ. ՍՈՍՆՁԱ-ՆԵՐԿՈՒՄ	92.94	ՓԱՅՏ	33.3
ԽՈՂԱՆՈՑ 5	ՑԵՄԵՆՏ-ԱՎԱԶԵ ՍՎԱԴ, ՋՐԱԿԱՅՈՒՆ ՆԵՐԿ	8	ՑԵՄԵՆՏ-ԱՎԱԶԵ ՍՎԱԴ, ՋՐԱԿԱՅՈՒՆ ՆԵՐԿ	26.34	ԿԵՐԱՄԻ ԿԱԿԱՆ ՍԱԼԻԿ	—
ՍԱՆՀԱՆԳՈՒՅՑ 6	ՑԵՄԵՆՏ-ԱՎԱԶԵ ՍՎԱԴ, ՋՐԱԿԱՅՈՒՆ ՆԵՐԿ	5.1	ՑԵՄԵՆՏ-ԱՎԱԶԵ ՍՎԱԴ, ՋՐԱԿԱՅՈՒՆ ՆԵՐԿ	20	ԿԵՐԱՄԻ ԿԱԿԱՆ ՍԱԼԻԿ	—

## ԲԱՑԱՏՐԱԳԻՐ

Բ-2 տիպի բնակելի տունը մշակված է պարփակ հատակագծային լուծմամբ: Այն ունի փուլային զարգացման հնարավորության տարբերակ:

Բնակարանը ապահովված է անկյունային և միջանցիկ օդափոխությամբ:

Բնակելի տան մուտքերը կազմակերպված են փողոցից և բակից:

Բնակելի տան առաջին հարկի բաղադրիչներն են՝ նախամուտքը միջանցքով, ընդհանուր սենյակը, խոհանոցը, մեջարանը, սանհանգույցը, պատշգամբը:

Մանսարդային լուծմամբ բնակարաններում հարկերը հաղորդակցվում են ներքին սանդղավանդակով:

Նկուղային կամ կիսանկուղային հարկի առկայությունը պայմանավորված է ռելյեֆով և գրունտի երկրաբանական վիճակով:

Բնակելի տունը հարմարեցված է նաև սակավաշարժ խմբերի բնակության համար:

Բնակելի տան պատերը և կրող կոնստրուկցիաները նախատեսված են կանոնավոր ձեվի 200 x 200 x 400 մմ չափերի պեմզաբլոկներից և երկաթբետոնե կարկասից:


Շինության տանիքը երկլանջ է, ջրահեռացումը՝ ազատ:

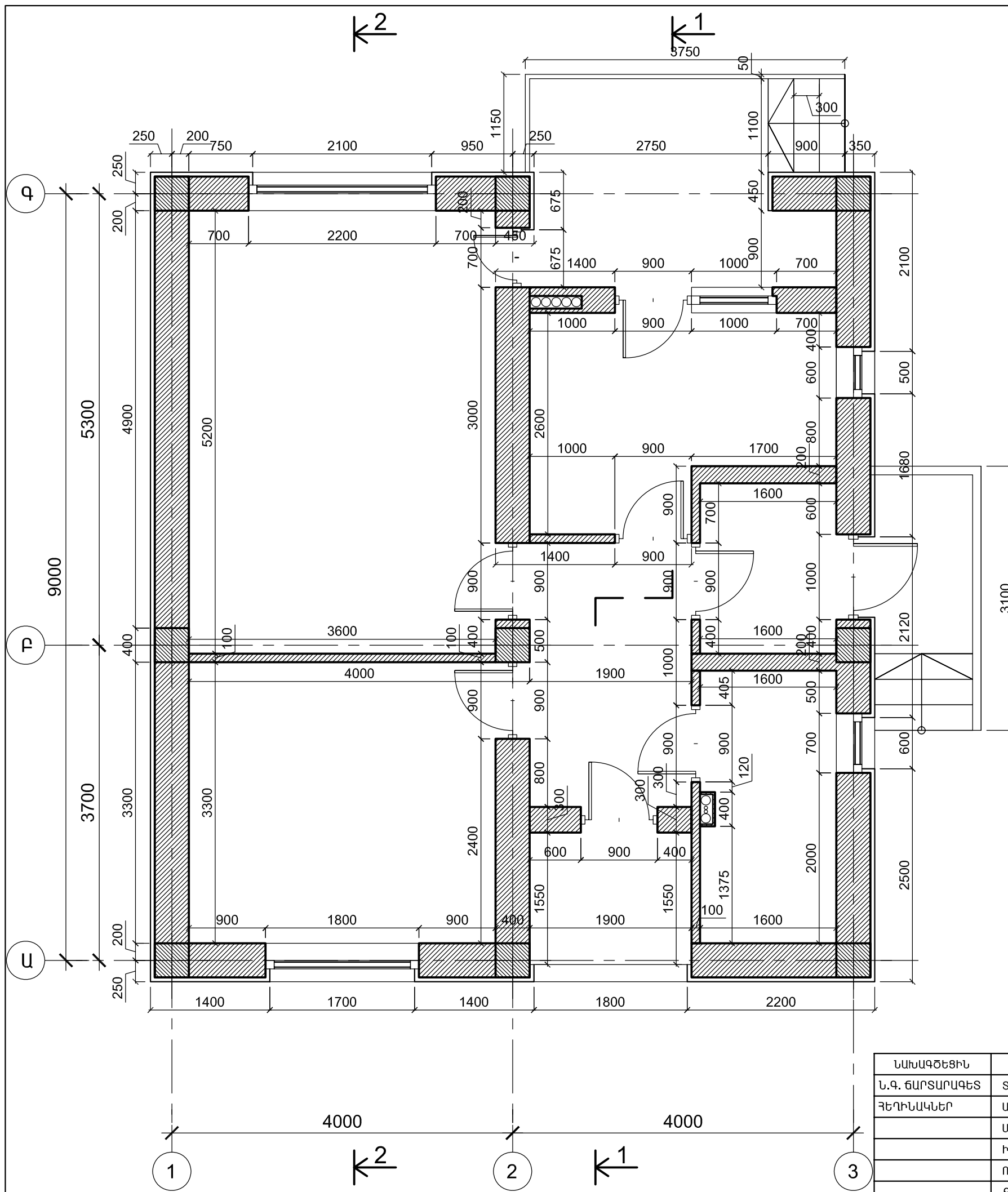
Արտագին հարդարման նյութերը ցեմենտավազե սվաղ, տարբեր երանգների ջրակայուն ներկապատմամբ, քարե սալիկների, ինչպես նաև վերջիններիս տարբեր համադրությունների կիրառմամբ:

Տանիքները լանջավոր են՝ ջրահեռացումը ազատ:

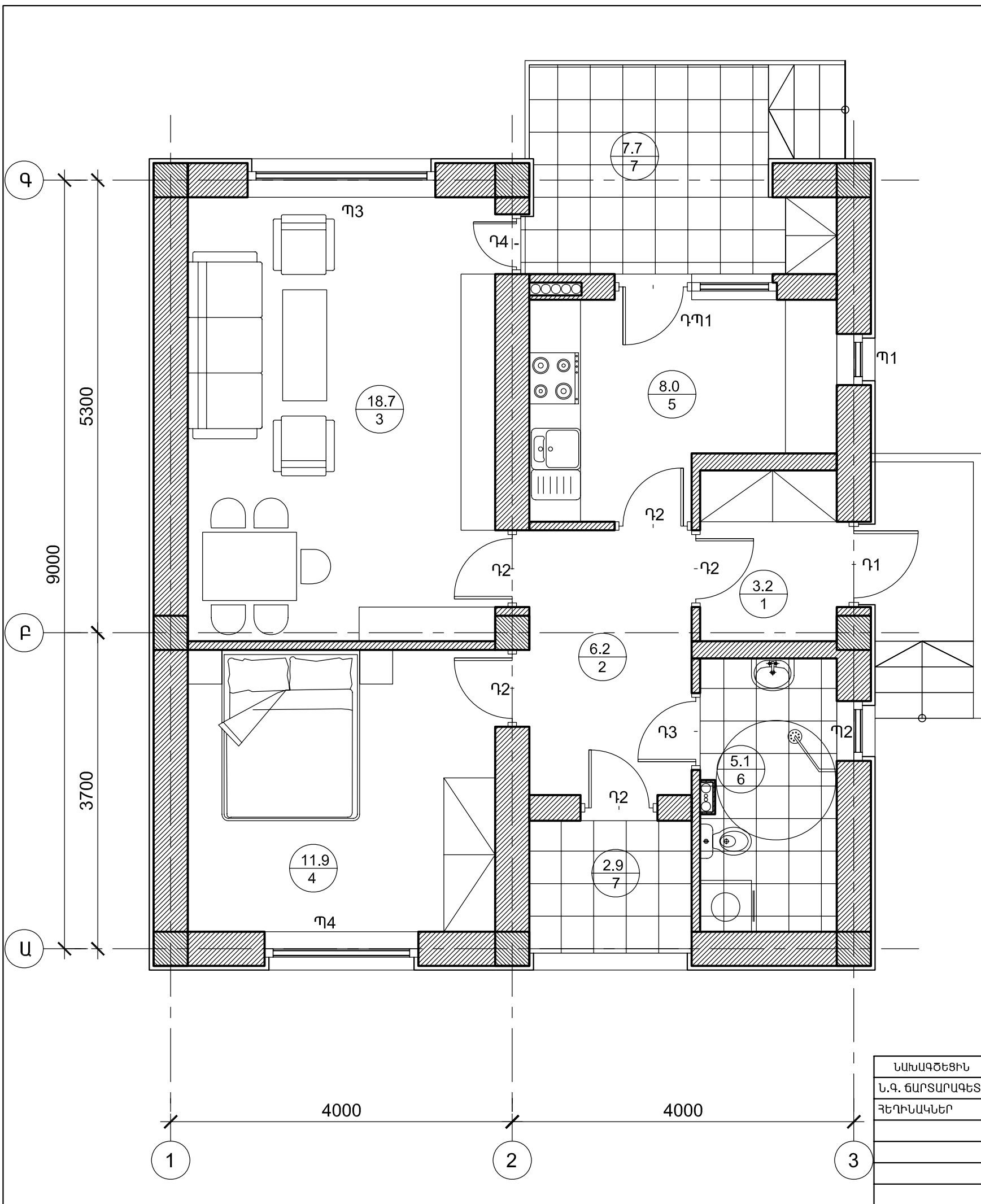
Բնակարանների տեխնիկատնտեսական ցուցանիշներն են՝

№	ԱՆՎԱՆՈՒՄԸ	ՄԱԿԵՐԵՍԸ (Բառ.մ)
1	Նախամուտք	3.2
2	Միջանցք	6.2
3	Հյուրասենյակ	18.7
4	Ննջարան	11.9
5	Խոհանոց	8.0
6	Սան. հանգույց	5.1
7	Պատշգամբ	7.7+2.9
	Ընդհանուր Օգ. Մակ.	53.1

ՆԱԽԱԳԾԵՑԻՆ		ՀԱՅԱՍՏԱՆԻ ՀԱՆՐԱՊԵՏՈՒԹՅԱՆ ՀԱՄԱՅՆՔՆԵՐՈՒՄ (ԲՆԱԿԱԿԱՅՐԵՐՈՒՄ) ԱՆՀԱՏԱԿԱՆ ԲՆԱԿԵԼԻ ՏՆԵՐԻ ԲԱԶՄԱԿԻ ՕԳՏԱԳՈՐԾՄԱՆ ՆԱԽԱԳԻԾ	N ԲՆ- ՇՁԲ-1		6Լ
Ն.Գ. ՃԱՐՏԱՐԱԳԵՏ	Տ.Ս.ԲԱՐՍԵԴՅԱՆ		ՓՈՒԼ	ԹԵՐԹ	ԹԵՐԹԵՐ
ՀԵՂԻՆԱԿԵՐ	Ա.ԵՂՅԱՆ	ԲՆԱԿԵԼԻ ՏՈՒՆ Բ-2		ԱՆ	6Լ-1
	Մ.ԱԶԵԶՅԱՆ	ՃԱՐՏԱՐԱՊԵՏԱԿԱՆ ԼՈՒԾՈՒՄՆԵՐ			9
	Ի.ԲԱՐՍԵԴՅԱՆ	ԸՆԴՀԱՆՈՒՐ ՏՎՅԱԼՆԵՐ		 «ԵՃՇՊՀ»	
	Ռ.ԱՎԱԳՅԱՆ				
	Ք.ԱՏԵՓԱՆՅԱՆ				

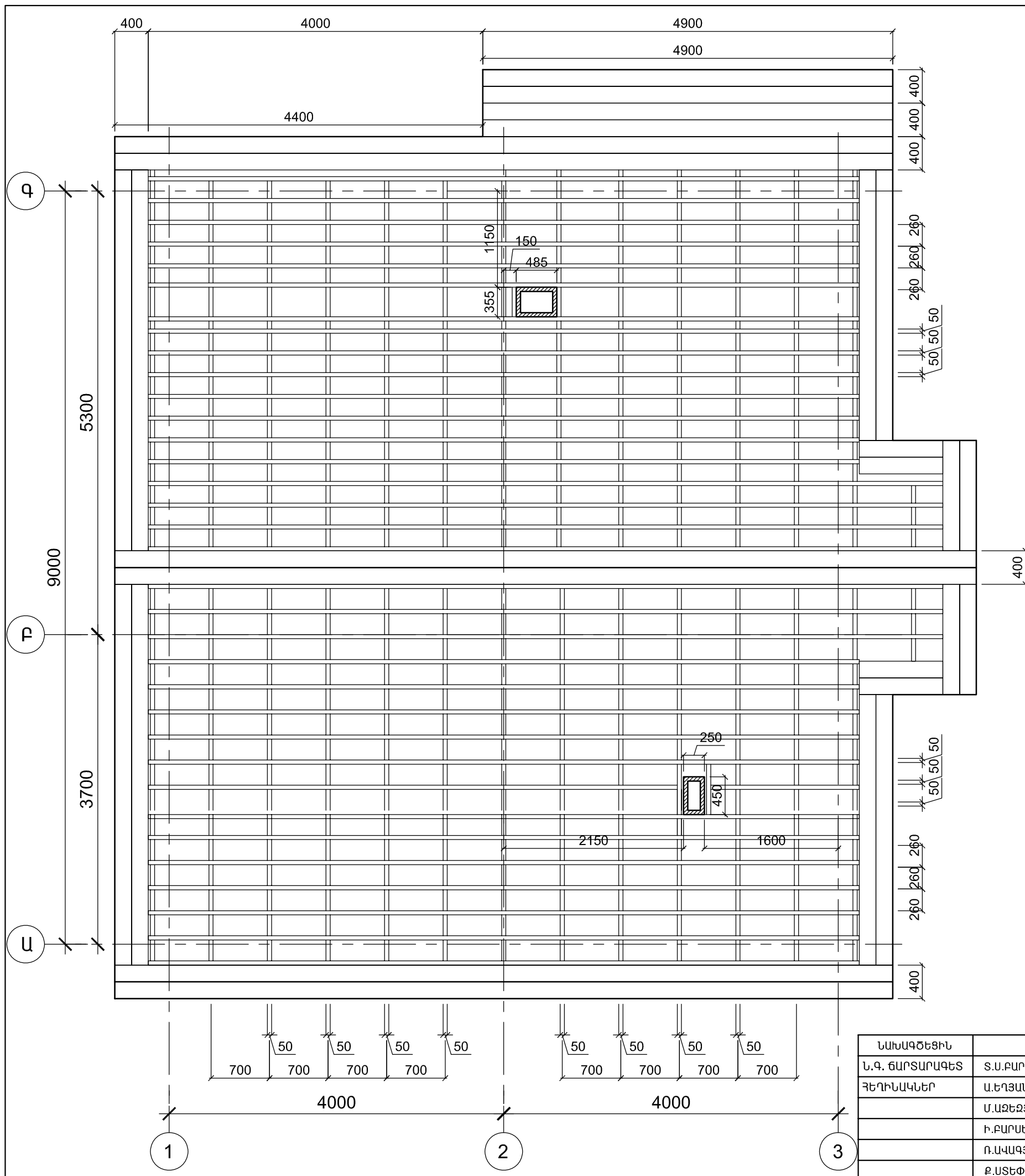


ՆԱԽԱԳԾԵՑԻՆ		ՀԱՅԱՍՏԱՆԻ ՀԱՆՐԱՊԵՏՈՒԹՅԱՆ ՀԱՄԱՅՆՔՆԵՐՈՒՄ (ԲՆԱԿԱԿԱՅՐԵՐՈՒՄ) ԱՆՀԱՏԱԿԱՆ ԲՆԱԿԵԼԻ ՏՆԵՐԻ ԲԱԶՄԱԿԻ ՕԳՏԱԳՈՐԾՄԱՆ ՆԱԽԱԳԻԾ	N ԲՆ- ԾՁԲ-1		ՃԼ	
Ն.Գ. ՃԱՐՏԱՐԱՊԵՏ	Տ.Ս.ԲԱՐՍԵՂՅԱՆ		ՓՈՒԼ	ԹԵՐԹ	ԹԵՐԹԵՐ	
ՀԵՂԻՆԱԿՆԵՐ	Ա.ԵՂՅԱՆ		ԱՆ	ՃԼ-2	9	
	Մ.ԱԶԵԶՅԱՆ	ԲՆԱԿԵԼԻ ՏՈՒՆ Բ-2 ՃԱՐՏԱՐԱՊԵՏԱԿԱՆ ԼՈՒԾՈՒՄՆԵՐ				
	Ի.ԲԱՐՍԵՂՅԱՆ					ՀԱՏԱԿԱԳԻԾ ±0.00 ՆԻՇՈՒՄ      Մ1:50
	Ռ.ԱՎԱԳՅԱՆ					
	Ք.ՍՏԵՓԱՆՅԱՆ					



№	ԱՆՎԱՆՈՒՄԸ	ՄԱԿԵՐԵՍԸ (Քառ.մ)
1	Նախամուտք	3.2
2	Միջանցք	6.2
3	Հյուրասենյակ	18.7
4	Ննջարան	11.9
5	Խոհանոց	8.0
6	Սան. հանգույց	5.1
7	Պատշգամբ	7.7+2.9
Ընդհանուր Օգ. Մակ.		53.1

ՆԱԽԱԳԾԵՑԻՆ		ՀԱՅԱՍՏԱՆԻ ՀԱՆՐԱՊԵՏՈՒԹՅԱՆ ՀԱՄԱՅՆՔՆԵՐՈՒՄ (ԲՆԱԿԱԿԱՅՐԵՐՈՒՄ) ԱՆՀԱՏԱԿԱՆ ԲՆԱԿԵԼԻ ՏՆԵՐԻ ԲԱԶՄԱԿԻ ՕԳՏԱԳՈՐԾՄԱՆ ՆԱԽԱԳԻԾ	N ԲՆ- ԾՁԲ-1		ՃԼ	
Ն.Գ. ՃԱՐՏԱՐԱԳԵՏ	Տ.Ս.ԲԱՐՍԵՂՅԱՆ		ՓՈՒԼ	ԹԵՐԹ	ԹԵՐԹԵՐ	
ՀԵՂԻՆԱԿԵՐ	Ա.ԵՂՅԱՆ		ԱՆ	ՃԼ-3	9	
	Մ.ԱԶԵԶՅԱՆ	ԲՆԱԿԵԼԻ ՏՈՒՆ Բ-2 ՃԱՐՏԱՐԱՊԵՏԱԿԱՆ ԼՈՒԾՈՒՄՆԵՐ				
	Ի.ԲԱՐՍԵՂՅԱՆ					
	Ռ.ԱՎԱԳՅԱՆ	ԿԱՅԱՎՈՐՄԱՆ ՀԱՏԱԿԱԳԻԾ ±0.00 ՆԻՇՈՒՄ				
	Ք.ՍՏԵՓԱՆՅԱՆ	Մ1:50				

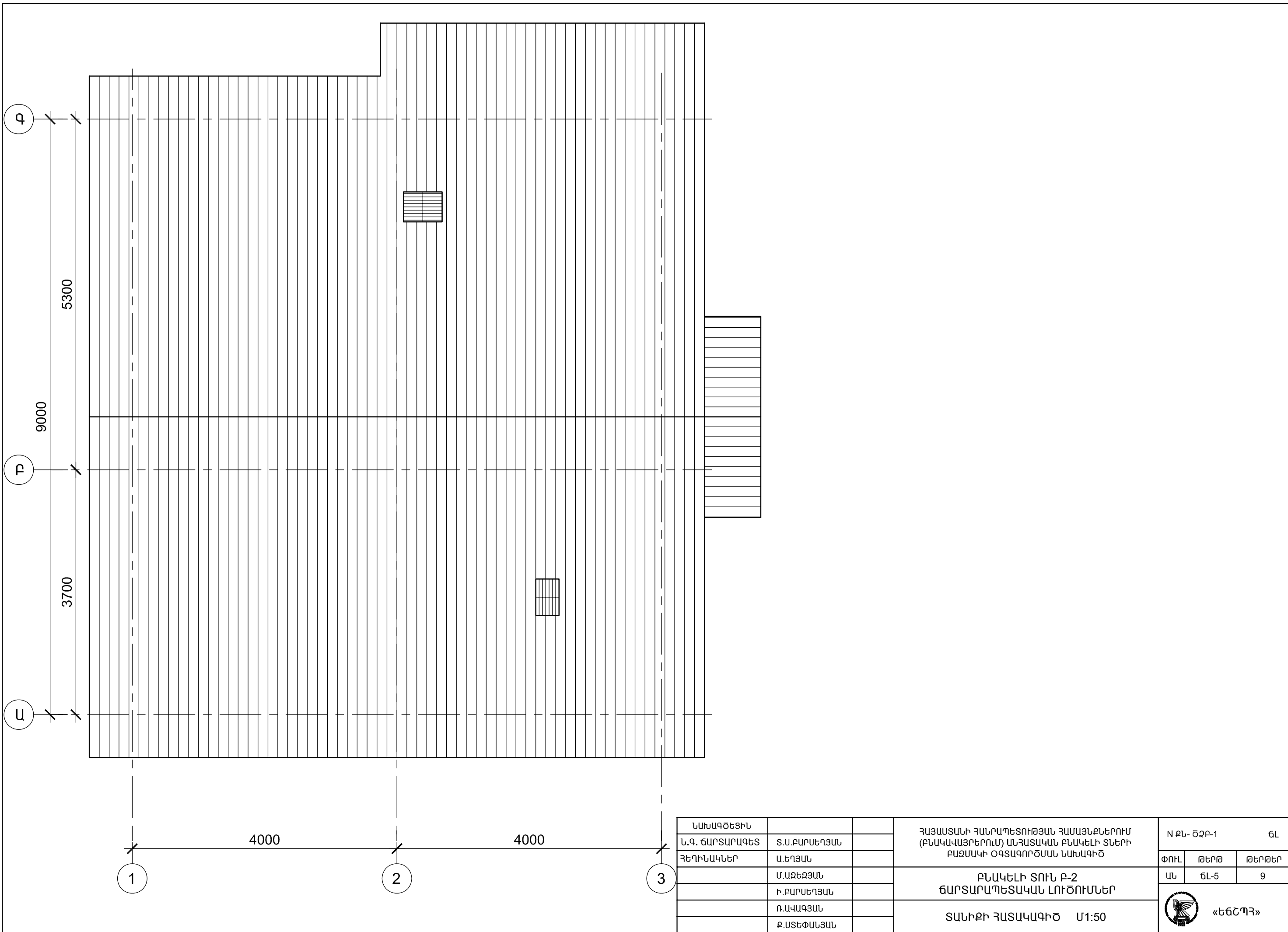


ՏԱՆԻՔԻ ՓԱՅՏԵ ՏԱՐՐԵՐԻ ՄԱՍՆԱԳԻՐ

Դիրք	ԱՆՎԱՆՈՒՄ	ԿՏՐՎԱԾՔ	ԵՐԿԱՐՈՒԹՅՈՒՆ	ՔԱՆ	ԾԱՎԱԼ	
					1 ՏԱՐՐ	ԱՄՔՈՂՁ
1	Ծպեղնատրք	80x160	9300	4	0.09	0.36
			6550	4	0.043	0.172
2	Որմնափայտ	100x160	8500	8	0.134	1.072
			6550	4	0.021	0.084
3	Քիվատախտակ	20x130	12800	4	0.014	0.056
			6550	4	0.024	0.288
4	Չգան	50x150	8500	32	0.021	0.672
			1100	12	0.015	0.18
5	Կավարամած	50x50	8500	4	0.014	0.056
			6550	2	0.042	0.084
6	Պիպակահան	50x150	8500	2	0.063	0.126
			6550	2	0.042	0.084
7	Քիվակահան	50x150	9300	8	0.009	0.072
			6550	2	0.005	0.01
8	Կանգնակ	60x120	1260	2	0.22x2	
			750	2	0.009	0.072
Ծակատ						0.22x2
Ընդհանուր						2.90

ՆԱԽԱԳԾԵՑԻՆ		ՀԱՅԱՍՏԱՆԻ ՀԱՆՐԱՊԵՏՈՒԹՅԱՆ ՀԱՄԱՅՆՔՆԵՐՈՒՄ (ԲՆԱԿԱՎԱՅՐԵՐՈՒՄ) ԱՆՀԱՏԱԿԱՆ ԲՆԱԿԵԼԻ ՏՆԵՐԻ ԲԱԶՄԱԿԻ ՕԳՏԱԳՈՐԾՄԱՆ ՆԱԽԱԳԻԾ	N ԲՆ- ՇՁԲ-1		ՃԼ	
Ն.Գ. ՃԱՐՏԱՐԱԳԵՏ	Տ.Ս.ԲԱՐՍԵՂՅԱՆ		ՓՈՒԼ	ԹԵՐԹ	ԹԵՐԹԵՐ	
ՀԵՂԻՆԱԿՆԵՐ	Ա.ԵՂՅԱՆ	ԲՆԱԿԵԼԻ ՏՈՒՆ Բ-2 ՃԱՐՏԱՐԱՊԵՏԱԿԱՆ ԼՈՒԾՈՒՄՆԵՐ	ԱՆ	ՃԼ-4	9	
	Մ.ԱԶԵԶՅԱՆ		ԾՊԵՂՆԱՅԱՐԿԻ ՀԱՏԱԿԱԳԻԾ	«ԵՃՇՊՀ»		
	Ի.ԲԱՐՍԵՂՅԱՆ	Մ1:50				
	Ռ.ԱՎԱԳՅԱՆ					
	Ք.ՍՏԵՓԱՆՅԱՆ					





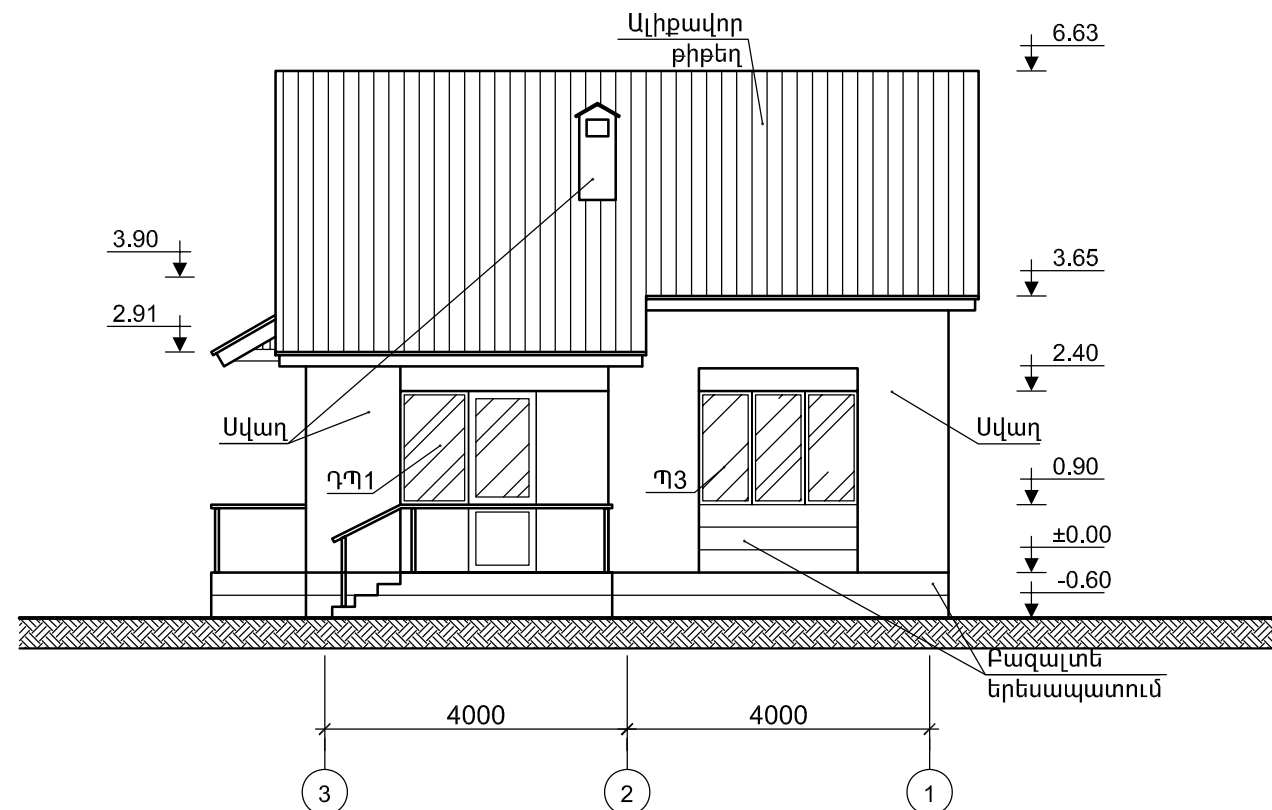
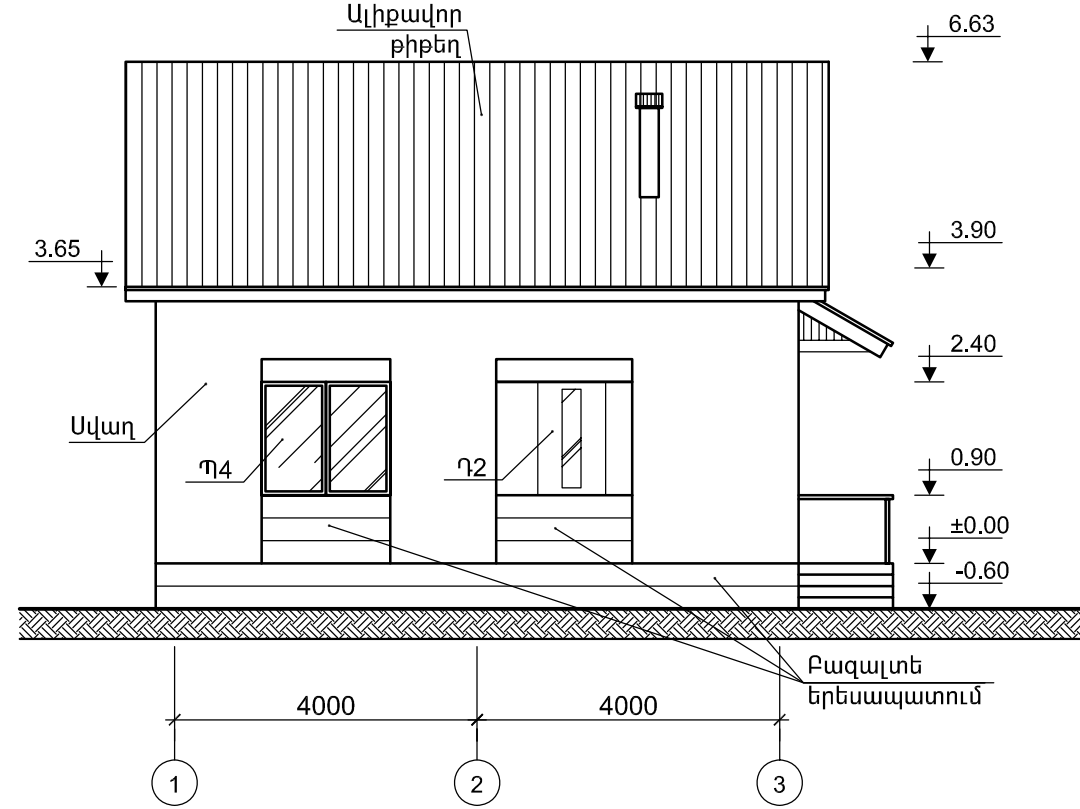
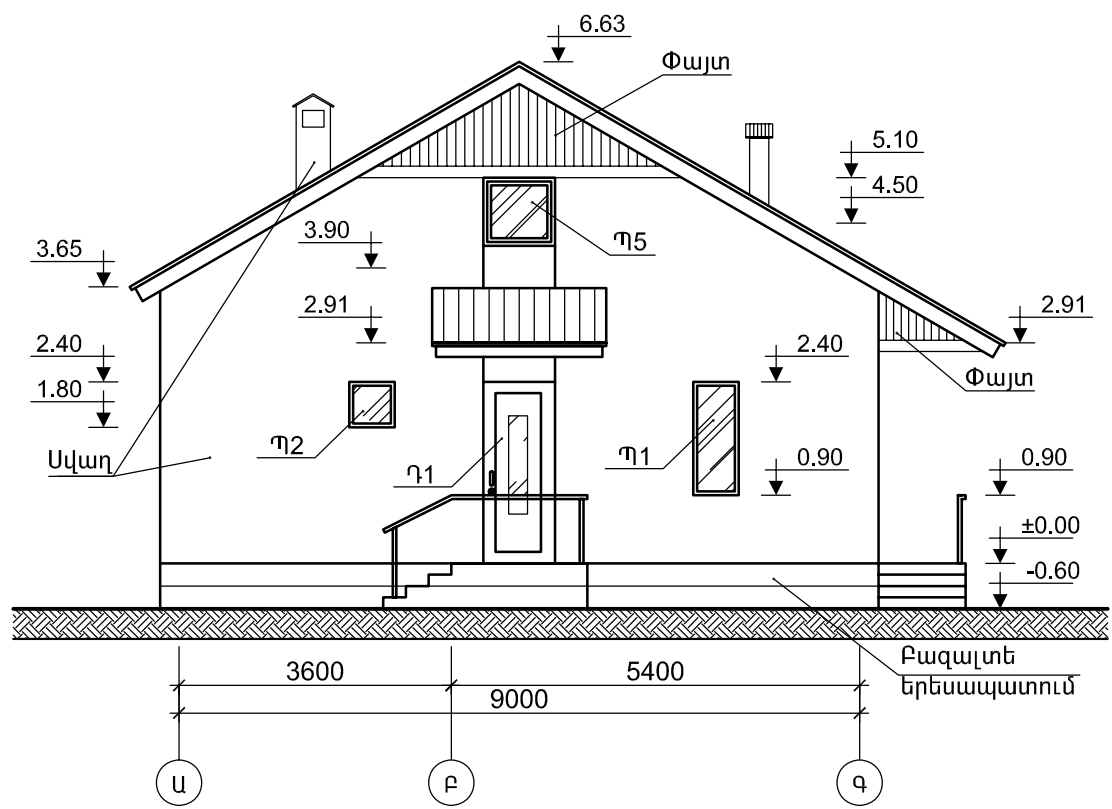
ՆԱԽԱԳԾԵՑԻՆ		
Ն.Գ. ՃԱՐՏԱՐԱՊԵՏ	Տ.Ս.ԲԱՐՍԵԴՅԱՆ	
ՀԵՂԻՆԱԿՆԵՐ	Ա.ԵՂՅԱՆ	
	Մ.ԱԶԵԶՅԱՆ	
	Ի.ԲԱՐՍԵԴՅԱՆ	
	Ռ.ԱՎԱԳՅԱՆ	
	Ք.ՍՏԵՓԱՆՅԱՆ	

ՀԱՅԱՍՏԱՆԻ ՀԱՆՐԱՊԵՏՈՒԹՅԱՆ ՀԱՄԱՅՆՔՆԵՐՈՒՄ  
(ԲՆԱԿԱԿԱՅՐԵՐՈՒՄ) ԱՆՀԱՏԱԿԱՆ ԲՆԱԿԵԼԻ ՏՆԵՐԻ  
ԲԱԶՄԱԿԻ ՕԳՏԱԳՈՐԾՄԱՆ ՆԱԽԱԳԻԾ

**ԲՆԱԿԵԼԻ ՏՈՒՆ Բ-2**  
**ՃԱՐՏԱՐԱՊԵՏԱԿԱՆ ԼՈՒԾՈՒՄՆԵՐ**

ՏԱՆԻՔԻ ՀԱՏԱԿԱԳԻԾ Մ1:50

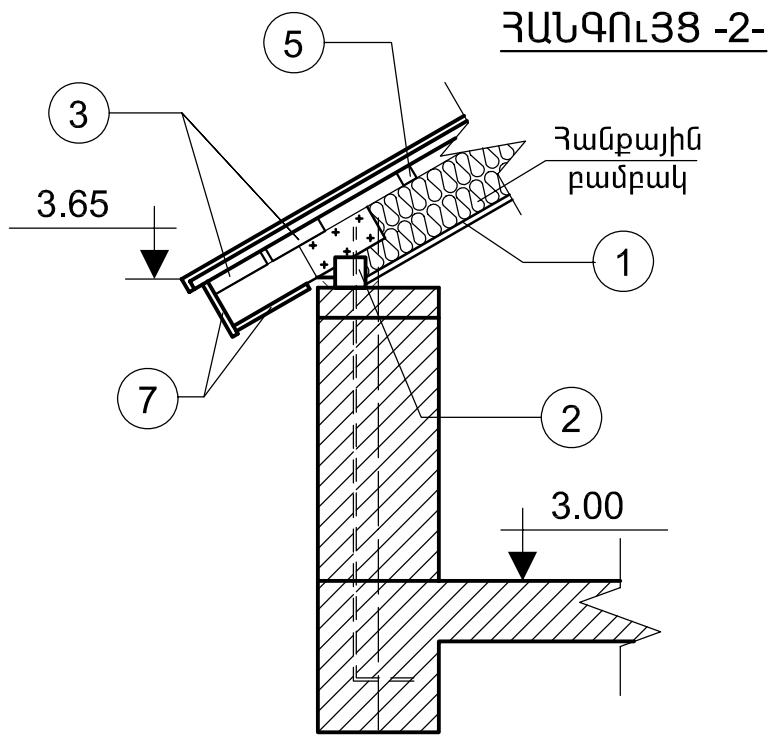
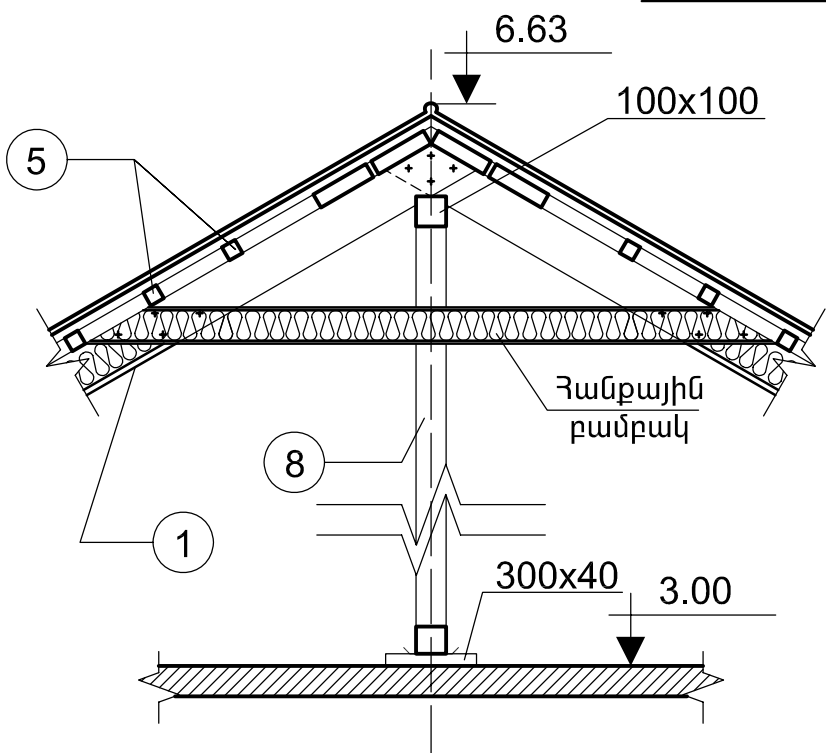
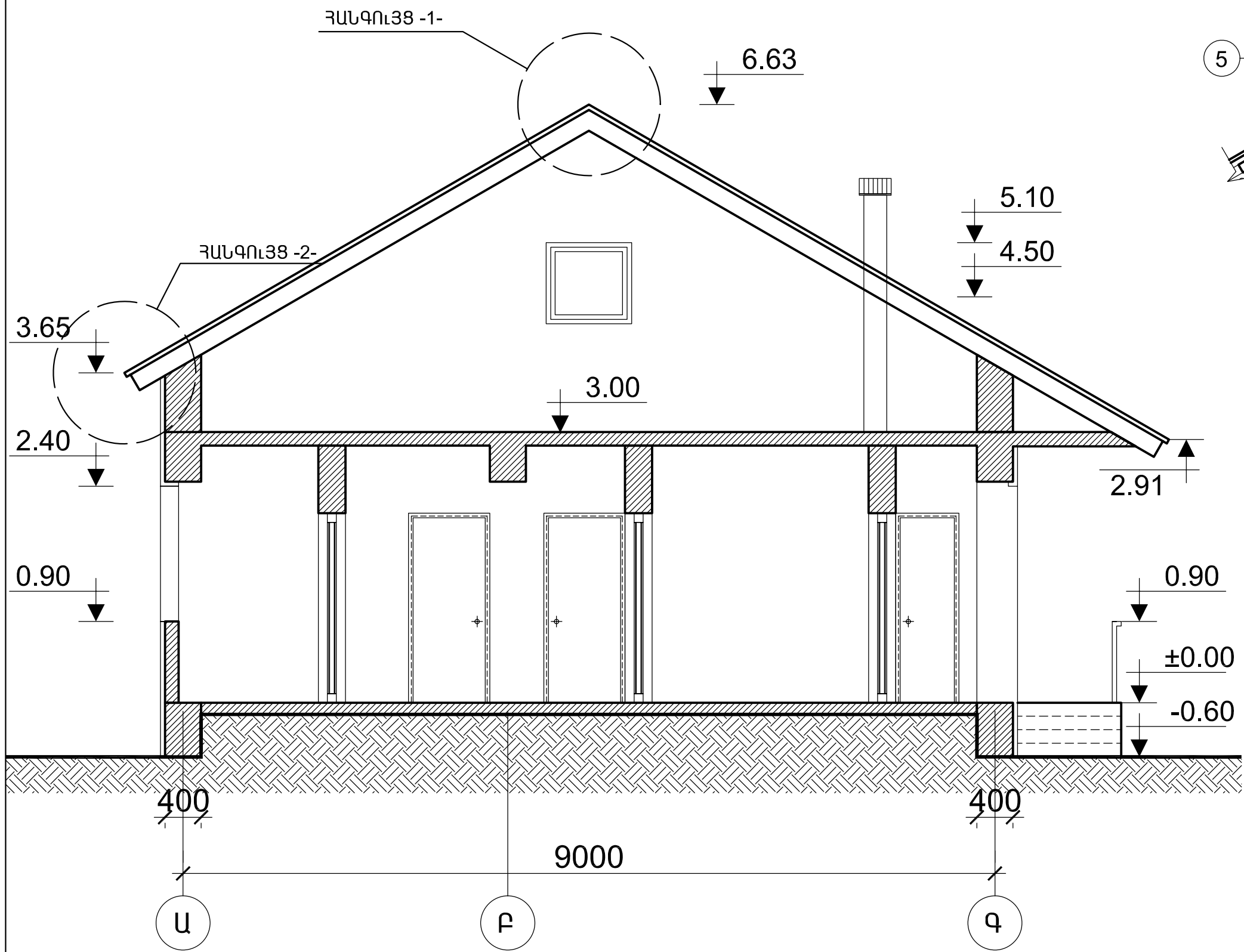
N ԲՆ- ԾՁԲ-1		ՃԼ
ՓՈՒԼ	ԹԵՐԹ	ԹԵՐԹԵՐ
ԱՆ	ՃԼ-5	9
		«ԵՃՇՊՀ»




ՆԱԽԱԳԾԵՑԻՆ		ՀԱՅԱՍՏԱՆԻ ՀԱՆՐԱՊԵՏՈՒԹՅԱՆ ՀԱՄԱՅՆՔՆԵՐՈՒՄ (ԲՆԱԿԱԿԱՅՐԵՐՈՒՄ) ԱՆՀԱՏԱԿԱՆ ԲՆԱԿԵԼԻ ՏՆԵՐԻ ԲԱԶՄԱԿԻ ՕԳՏԱԳՈՐԾՄԱՆ ՆԱԽԱԳԻԾ	N ԲՆ- ԾՁԲ-1		6Լ		
Ն.Գ. ՃԱՐՏԱՐԱԳԵՏ	Տ.Ս.ԲԱՐՍԵԴՅԱՆ		ՓՈՒԼ	ԹԵՐԹ	ԹԵՐԹԵՐ		
ՉԵՂԻՆԱԿՆԵՐ	Ա.ԵՂՅԱՆ		ԱՆ	ՃԼ-6	9		
	Մ.ԱԶԵԶՅԱՆ	ԲՆԱԿԵԼԻ ՏՈՒՆ Բ-2 ՃԱՐՏԱՐԱՊԵՏԱԿԱՆ ԼՈՒԾՈՒՄՆԵՐ					
	Ի.ԲԱՐՍԵԴՅԱՆ					ՃԱԿԱՏՆԵՐ	Ս 1:100
	Ռ.ԱՎԱԳՅԱՆ						
	Ք.ՍՏԵՓԱՆՅԱՆ						

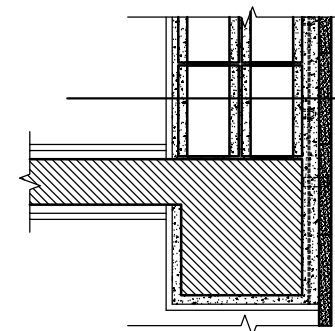
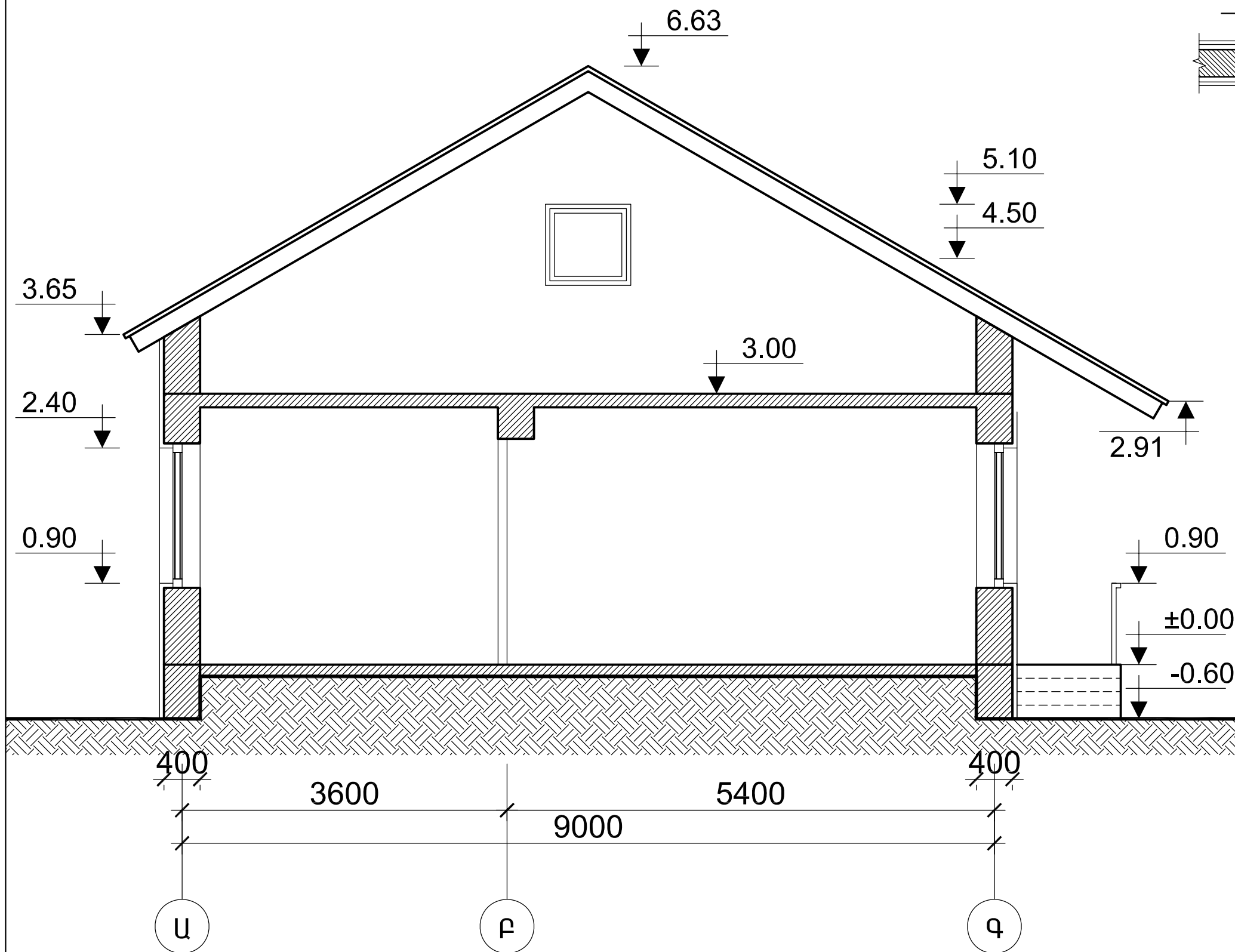
1 - 1

ՀԱՆԳՈՒՅՑ -1-



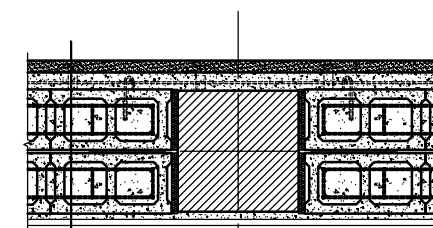
ՆԱԽԱԳԾԵՑԻՆ		ՀԱՅԱՍՏԱՆԻ ՀԱՆՐԱՊԵՏՈՒԹՅԱՆ ՀԱՄԱՅՆՔՆԵՐՈՒՄ (ԲՆԱԿԱԿԱՅՐԵՐՈՒՄ) ԱՆՀԱՏԱԿԱՆ ԲՆԱԿԵԼԻ ՏՆԵՐԻ ԲԱԶՄԱԿԻ ՕԳՏԱԳՈՐԾՄԱՆ ՆԱԽԱԳԻԾ	N ԲՆ- ԾՁԲ-1		6Լ	
Ն.Գ. ՃԱՐՏԱՐԱՊԳԵՏ	Տ.Ս.ԲԱՐՍԵՂՅԱՆ		ՓՈՒԼ	ԹԵՐԹ	ԹԵՐԹԵՐ	
ՀԵՂԻՆԱԿՆԵՐ	Ա.ԵՂՅԱՆ		ԱՆ	ՃԼ-7	9	
	Մ.ԱԶԵԶՅԱՆ	ԲՆԱԿԵԼԻ ՏՈՒՆ Բ-2 ՃԱՐՏԱՐԱՊԵՏԱԿԱՆ ԼՈՒԾՈՒՄՆԵՐ		 «ԵՃՇՊՀ»		
	Ի.ԲԱՐՍԵՂՅԱՆ					ԿՏՐՎԱԾՔ 1-1
	Ռ.ԱՎԱԳՅԱՆ	ՀԱՆԳՈՒՅՑ 1;2	Մ1:25			
	Ք.ՍՏԵՓԱՆՅԱՆ					

# 2 - 2



Ներկի շերտ
Գաջի շերտ 20մմ
Պեմզաբլոկ 2 x 200 մմ
Ցեմենտավազե շաղախ 30մմ
Երեսապատման քար 30մմ

## ԱՐՏԱՔԻՆ ՊԱՏԻ ԿՏՐՎԱԾՔ

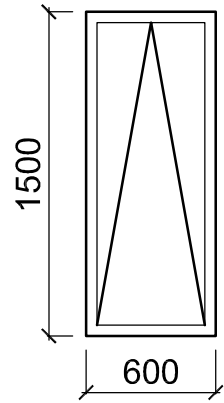


Ներկի շերտ
Գաջի շերտ 20մմ
Պեմզաբլոկ 2 x 200 մմ
Ցեմենտավազե շաղախ 30մմ
Երեսապատման քար 30մմ

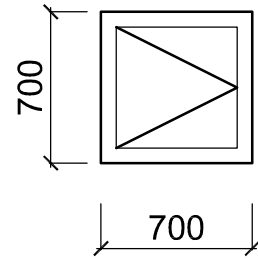
## ԱՐՏԱՔԻՆ ՊԱՏԻ ՀԱՏԱԿԱԳԻԾ

ՆԱԽԱԳԾԵՑԻՆ		ՀԱՅԱՍՏԱՆԻ ՀԱՆՐԱՊԵՏՈՒԹՅԱՆ ՀԱՄԱՅՆՔՆԵՐՈՒՄ (ԲՆԱԿԱՎԱՅՐԵՐՈՒՄ) ԱՆՀԱՏԱԿԱՆ ԲՆԱԿԵԼԻ ՏՆԵՐԻ ԲԱԶՄԱԿԻ ՕԳՏԱԳՈՐԾՍԱՆ ՆԱԽԱԳԻԾ	N ԲՆ- ԾՁԲ-1		ՃԼ	
Ն.Գ. ՃԱՐՏԱՐԱԳԵՏ	Տ.Ս.ԲԱՐՍԵՂՅԱՆ		ԲՆԱԿԵԼԻ ՏՈՒՆ Բ-2 ՃԱՐՏԱՐԱՊԵՏԱԿԱՆ ԼՈՒԾՈՒՄՆԵՐ	ՓՈՒԼ	ԹԵՐԹ	ԹԵՐԹԵՐ
ՀԵՂԻՆԱԿՆԵՐ	Ա.ԵՂՅԱՆ			ԱՆ	ՃԼ-8	9
	Մ.ԱԶԵԶՅԱՆ	ԿՏՐՎԱԾՔ 2-2				
	Ի.ԲԱՐՍԵՂՅԱՆ	ԱՐՏԱՔԻՆ ՊԱՏԻ ՀԱՏԱԿԱԳԻԾ				
	Ռ.ԱՎԱԳՅԱՆ	Ս1:50				
	Ք.ՍՏԵՓԱՆՅԱՆ	ԱՐՏԱՔԻՆ ՊԱՏԻ ՀԱՏԱԿԱԳԻԾ ԿՏՐՎԱԾՔ	Ս1:25			

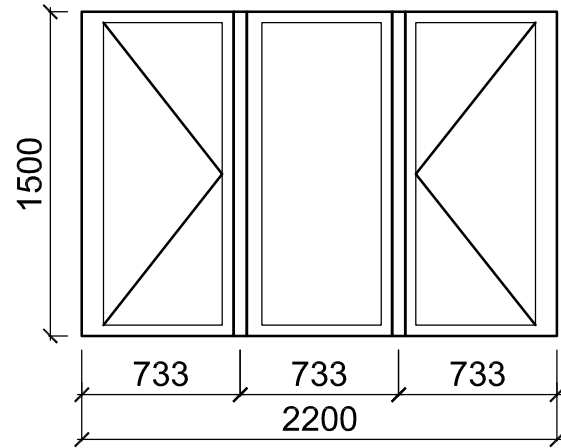
**Պ1**  
Զուգտակ պատուհան  
1 հատ



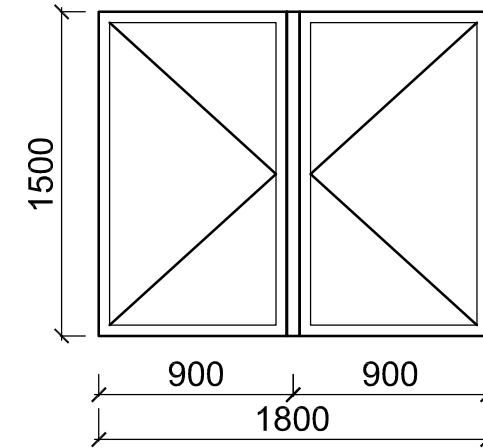
**Պ2**  
Զուգտակ պատուհան  
1 հատ



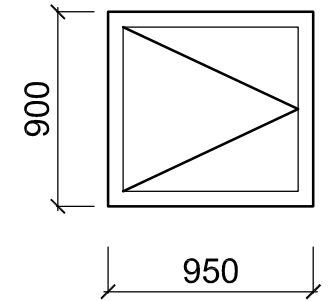
**Պ3**  
Զուգտակ պատուհան  
2 հատ



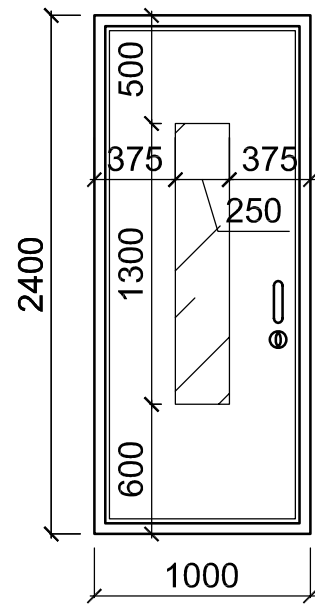
**Պ4**  
Զուգտակ պատուհան  
1 հատ



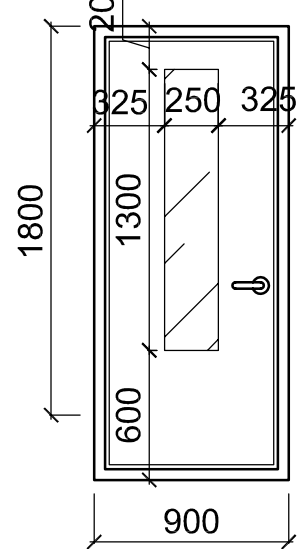
**Պ5**  
Զուգտակ պատուհան  
1 հատ



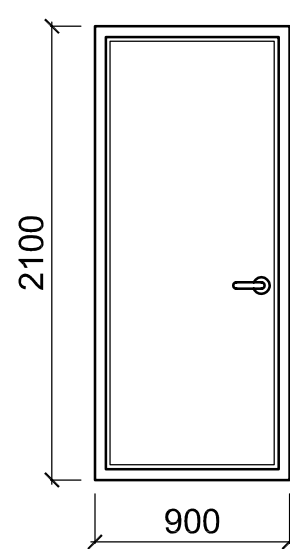
**Դ1**  
Մուտքի դուռ  
1 հատ



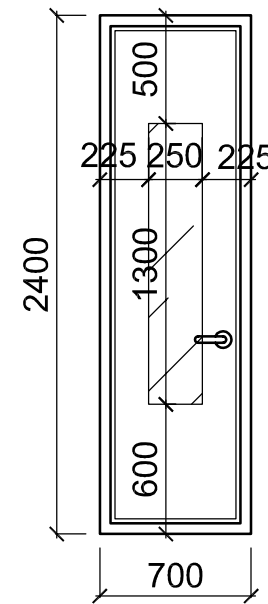
**Դ2**  
Ներքին  
ապակեպատ դուռ  
5 հատ



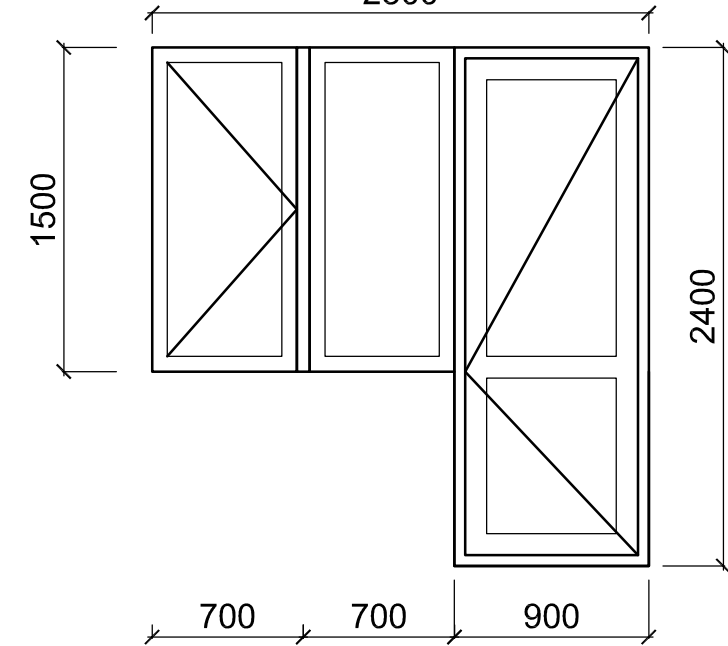
**Դ3**  
Ներքին  
խուլ դուռ  
1 հատ




**Դ4**  
Պատշգամբի  
ապակեպատ դուռ  
1 հատ



**ԴՊ1**  
Զուգտակ պատուհան  
1 հատ  
2300



ՆԱԽԱԳԾԵՑԻՆ		ՀԱՅԱՍՏԱՆԻ ՀԱՆՐԱՊԵՏՈՒԹՅԱՆ ՀԱՄԱՅՆՔՆԵՐՈՒՄ (ԲՆԱԿԱՎԱՅՐԵՐՈՒՄ) ԱՆՀԱՏԱԿԱՆ ԲՆԱԿԵԼԻ ՏՆԵՐԻ ԲԱԶՄԱԿԻ ՕԳՏԱԳՈՐԾՄԱՆ ՆԱԽԱԳԻԾ	N ԲՆ- ԾՁԲ-1		ԳԼ	
Ն.Գ. ՃԱՐՏԱՐԱԳԵՏ	Տ.Ս.ԲԱՐՍԵՂՅԱՆ		ՓՈՒԼ	ԹԵՐԹ	ԹԵՐԹԵՐ	
ՀԵՂԻՆԱԿՆԵՐ	Ա.ԵՂՅԱՆ		ԱՆ	ԳԼ-9	9	
	Մ.ԱԶԵԶՅԱՆ	ԲՆԱԿԵԼԻ ՏՈՒՆ Բ-2 ՃԱՐՏԱՐԱՊԵՏԱԿԱՆ ԼՈՒԾՈՒՄՆԵՐ		 «ԵՃՇՊՀ»		
	Ի.ԲԱՐՍԵՂՅԱՆ					
	Ռ.ԱՎԱԳՅԱՆ					
	Ք.ԱՏԵՓՈՆՅԱՆ	ԴՈՆԵՐ ԵՎ ՊԱՏՈՒՀԱՆՆԵՐ				

**ԲՆԱԿԵԼԻ ՏՈՒՆ Բ-2  
ԿՈՆՍՏՐՈՒԿՏՈՐԱԿԱՆ ՄԱՍ**

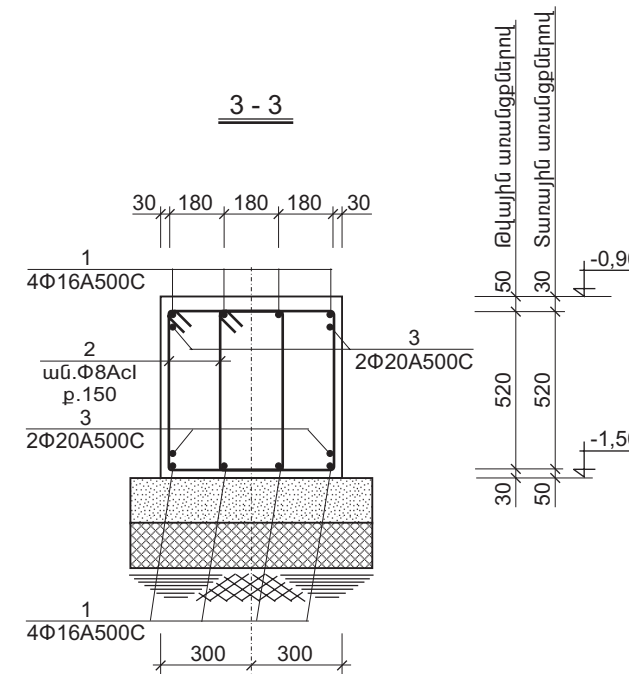
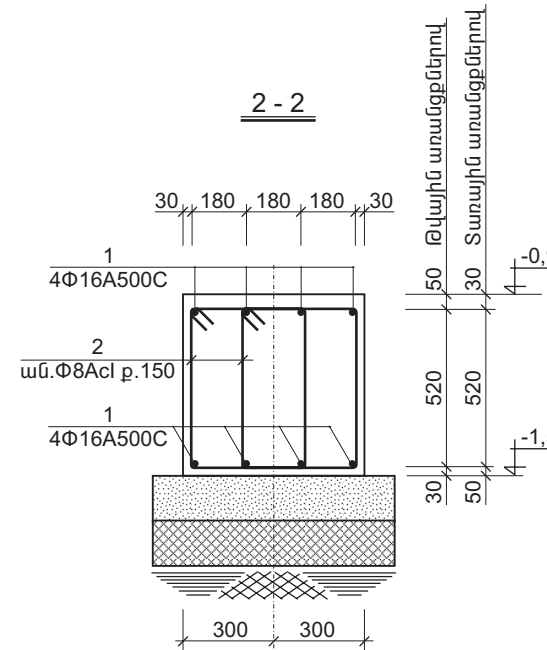
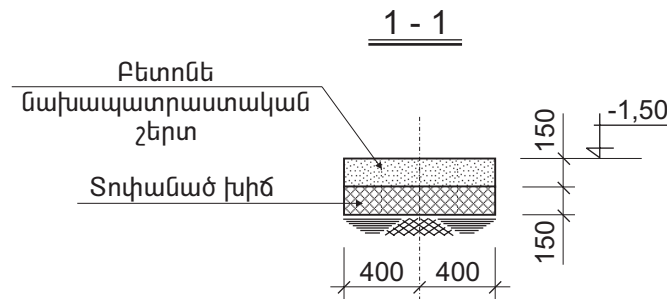
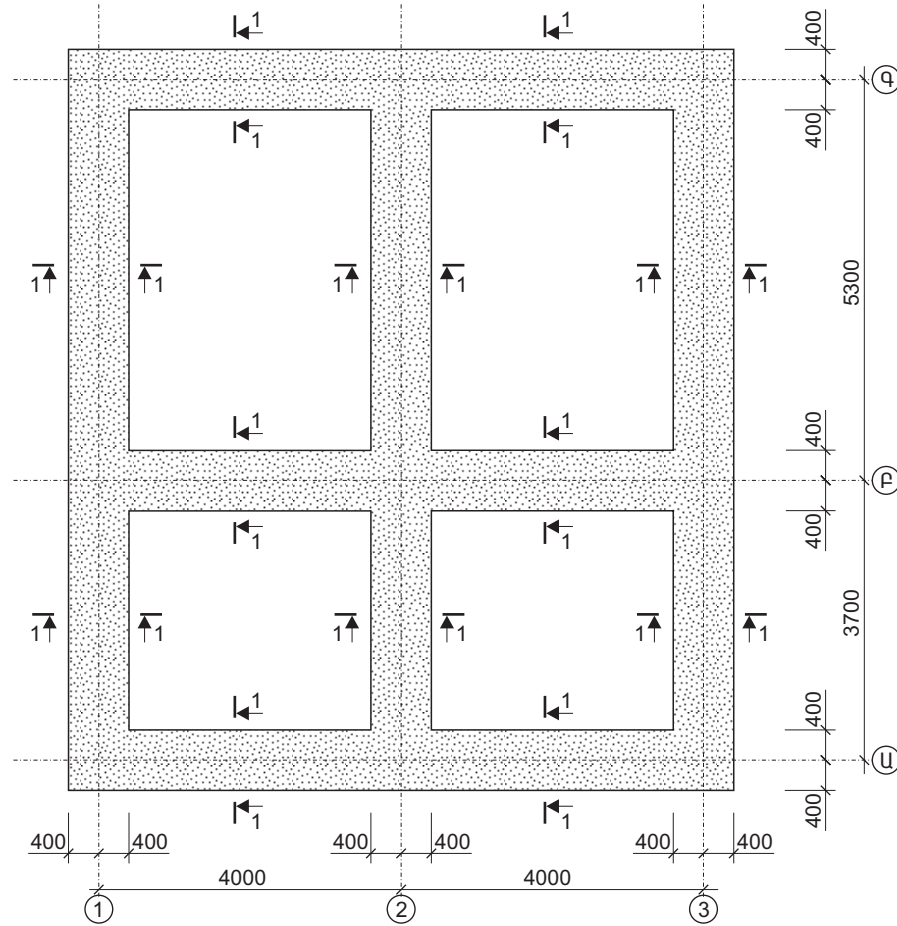
**Գծագրերի ցանկ**

h/h	Անվանումը	Թերթ
1	Գծագրերի ցանկ	ԵԿ-1
2	Բետոնե նախապատրաստական շերտի հատակագիծ: Հիմքի հատակագիծ և ամրանավորում: Կտրվածքներ: Հանգույցներ:	ԵԿ-2
3	Շրջանակների հատակագիծ: Շրջանակներ Շ-1, Շ-2, Շ-3:	ԵԿ-3
4	Շրջանակներ Շ-4, Շ-5 և Շ-6: Ծածկի ամրանավորում:	ԵԿ-4
5	Կտրվածքներ:	ԵԿ-5
6	Հանգույցներ:	ԵԿ-6
7	Աստիճան: Բարավորներ Բ-1, Բ-2: Սյուների և քարե շարվածքի կապակցման հանգույցներ:	ԵԿ-7
8	Միջնորդների իրականացում: Միջնորդների կապակցման հանգույցներ սյան, պատի և ծածկի հետ: Ամրանի ծախսի ամփոփագիր:	ԵԿ-8

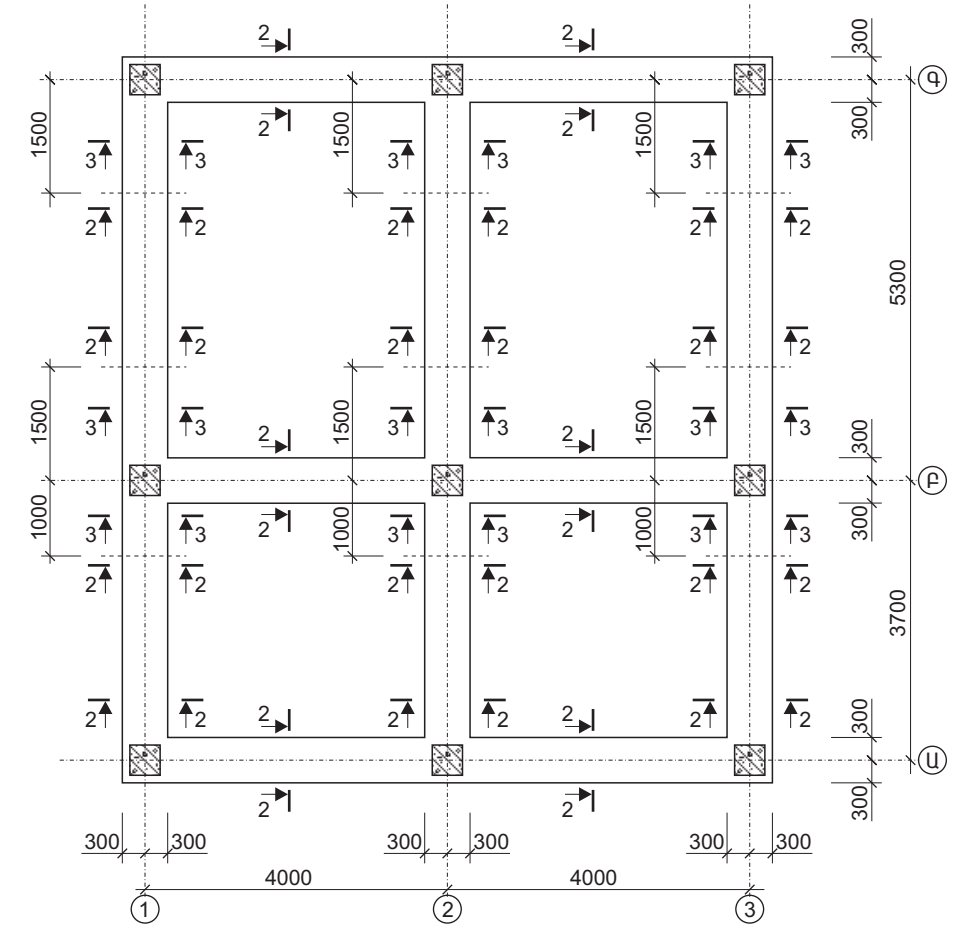
Բացատրագիր  
Բնակելի տունը հատակագծում ունի ուղղանկյուն տեսք:  
Մենատան կոստրուկտիվ սխեման իրենից ներկայացնում է  
միաձույլ կարկաս: Սյուների հատույթը 400x400մմ. չափեր:  
Հեծանները՝ 400x450(հ)մմ. չափեր:  
Հիմքերը ժապավենային են միաձույլ երկաթբետոնից, հատույթը  
600x600(հ)մմ.:  
Ծածկերը միաձույլ երկաթբետոնից են և ունեն 150 մմ. հաստություն:

ՀԱՅԱՍՏԱՆԻ ՀԱՆՐԱՊԵՏՈՒԹՅԱՆ ՀԱՄԱՅՆՔՆԵՐՈՒՄ (ԲՆԱԿԱՎԱՅՐԵՐՈՒՄ) ԱՆՀԱՏԱԿԱՆ ԲՆԱԿԵԼԻ ՏՆԵՐԻ ԲԱԶՄԱԿԻ ՕԳՏԱԳՈՐԾՄԱՆ ՆԱԽԱԳԻԾ						
ՆԳՑ	Ս. Բարսեղյան		ԲՆԱԿԵԼԻ ՏՈՒՆ Բ-2 ԿՈՆՍՏՐՈՒԿՏՈՐԱԿԱՆ ՄԱՍ	Փուլ	Թերթ	Թերթեր
Կոնստրուկտոր	Ա. Հովսեփյան			ԱՆ	ԵԿ-1	8
			Գծագրերի ցանկ	<b>ԵՐՃՇՊՀ</b>		

**Բետոնե նախապատրաստական շերտի հատակագիծ**



**Հիմքի հատակագիծ և ամրանավորում**



**ՈՒՇԱԴՐՈՒԹՅՈՒՆ**

Հիմքի համար որպես հիմնատակ ընդունվել են ոչ աղակալված, չուռչող և ոչ նստվածքային գրունտներ: Գրունտային ջրերը բացակայում են: Գրունտների պայմանական հաշվարկային  $R_0 = 2,0$  կգ/սմ<sup>2</sup>:

Գոտիավորման մակարդակը վերցված է 3-րդ սեյսմիկ գոտում:

Գրունտների ընդունվել են երկրորդ կատեգորիայի:

Տրված նախագիծը տեղակապել կառուցապատվող տարածքին, անրաժեշտության դեպքում կատարել հիմնատակի ինժեներաերկրաբանական հետազննություն և հիմքերի վերահաշվարկ:

**ՇԱՆՈՅՈՒԹՅՈՒՆՆԵՐ**

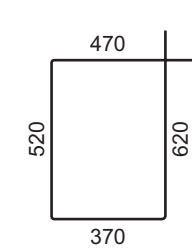
1. Նախապատրաստական շերտի բետոնը՝ B7,5 դասի
2. Հիմնատակի միջը ճշտել փոսորակի քանդումից հետո երկրաբանի հսկողությամբ: Անրաժեշտության դեպքում իրականացնելլրացուցիչ միջոցառումներ:
3. Հիմքերի կոնստրուկցիաների բետոնի դասը B20 /բվարցային ավազի և բազալտե խճի վրա/.
4. Հեծաններում ամրանների կցվանքը իրականացնել հետևյալ կարգով՝

ա/ հեծանի վերևի աշխատանքային ամրանների կցվանքը կազմակերպել առանցքից թռիչքի 1/4-ից մինչև թռիչքի 1/3 ընկած հատվածում,

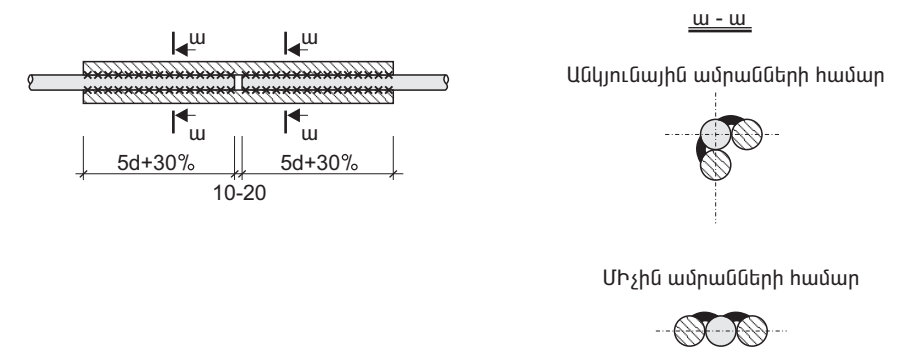
բ/ հեծանի ներքևի աշխատանքային ամրանների կցվանքը կազմակերպել թռիչքի կենտրոնական հատվածում:

5. Հիմքերը և մինչև հողի մակերևույթ բոլոր կոնստրուկցիաները ջրամեկուսացնել երկշերտ իզոգամով

**Դիրք «2»**

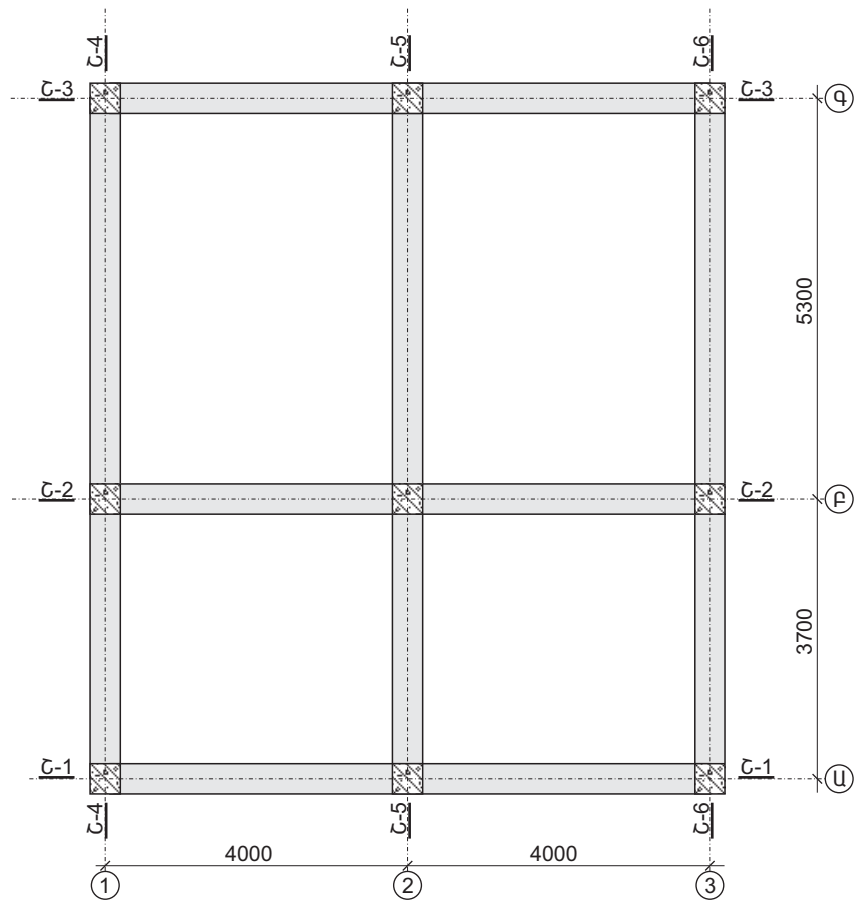


**Ամրանների կապակցման հանգույց**

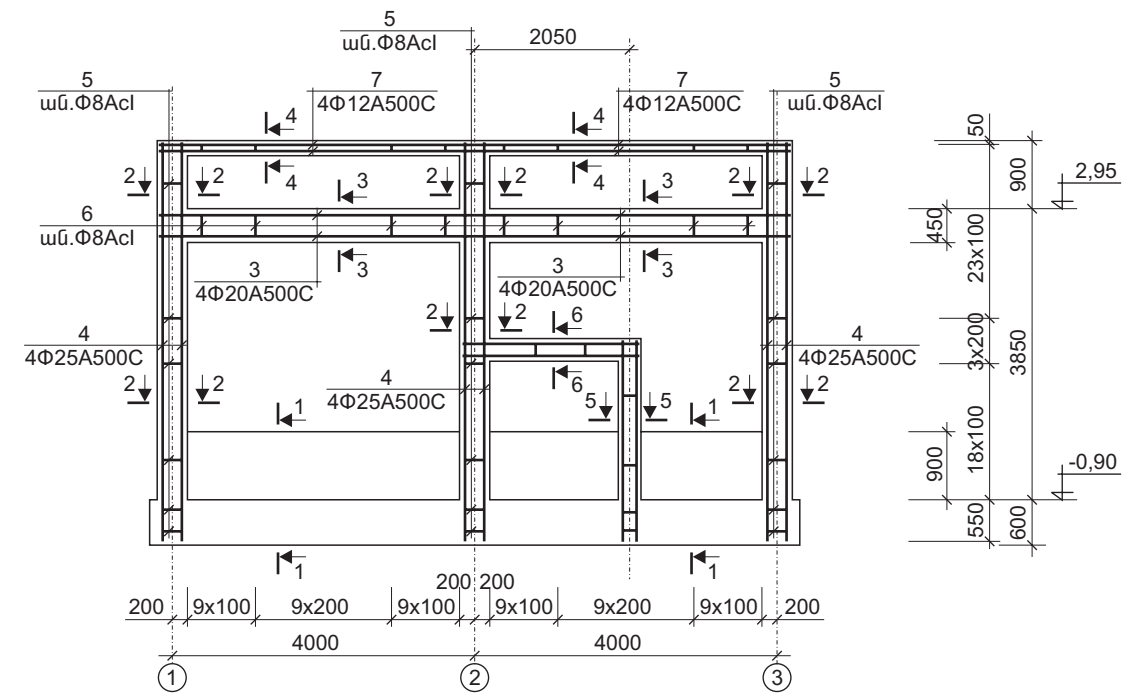


		ՀԱՅԱՍՏԱՆԻ ՀԱՆՐԱՊԵՏՈՒԹՅԱՆ ՀԱՄԱՅՆՔՆԵՐՈՒՄ (ԲՆԱԿԱՎԱՅՐԵՐՈՒՄ) ԱՆՀԱՏԱԿԱՆ ԲՆԱԿԵԼԻ ՏՆԵՐԻ ԲԱԶՄԱԿԻ ՕԳՏԱԳՈՐԾՄԱՆ ՆԱԽԱԳԻԾ			
ՆԳՑ	Ս. Բարսեղյան	ԲՆԱԿԵԼԻ ՏՈՒՆ Բ-2 ԿՈՆՍՏՐՈՒԿՏՐԱԿԱՆ ՄԱՍ	Փուլ	Թերթ	Թերթեր
Կոնստրուկտոր	Ա. Գովսեփյան		ԱՆ	ԵԿ-2	8
		Բետոնե նախապատրաստական շերտի հատակագիծ: Հիմքի հատակագիծ և ամրանավորում: Կտրվածքներ: Հանգույցներ:	<b>ԵՐԵՎԱՆ</b>		

**Շրջանակների հատակագիծ**

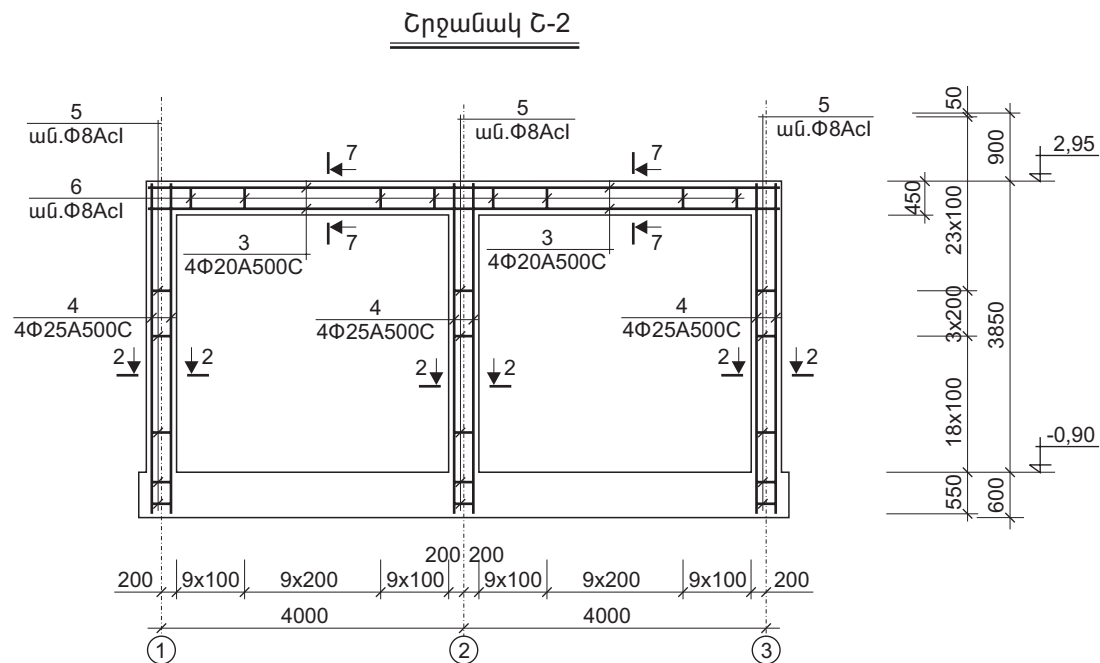


**Շրջանակ Շ-1**

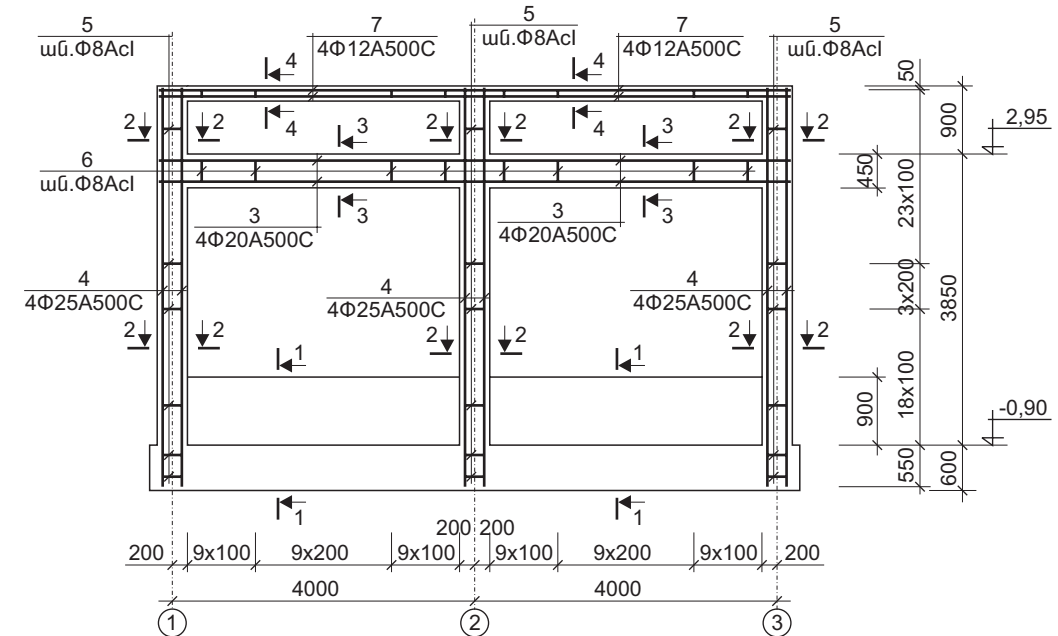


Ուշադրություն  
5-5 և 6-6 կտրվածքները իրականացնել  
հետագա փուլային զարգացման նպատակով:

**Շրջանակ Շ-2**



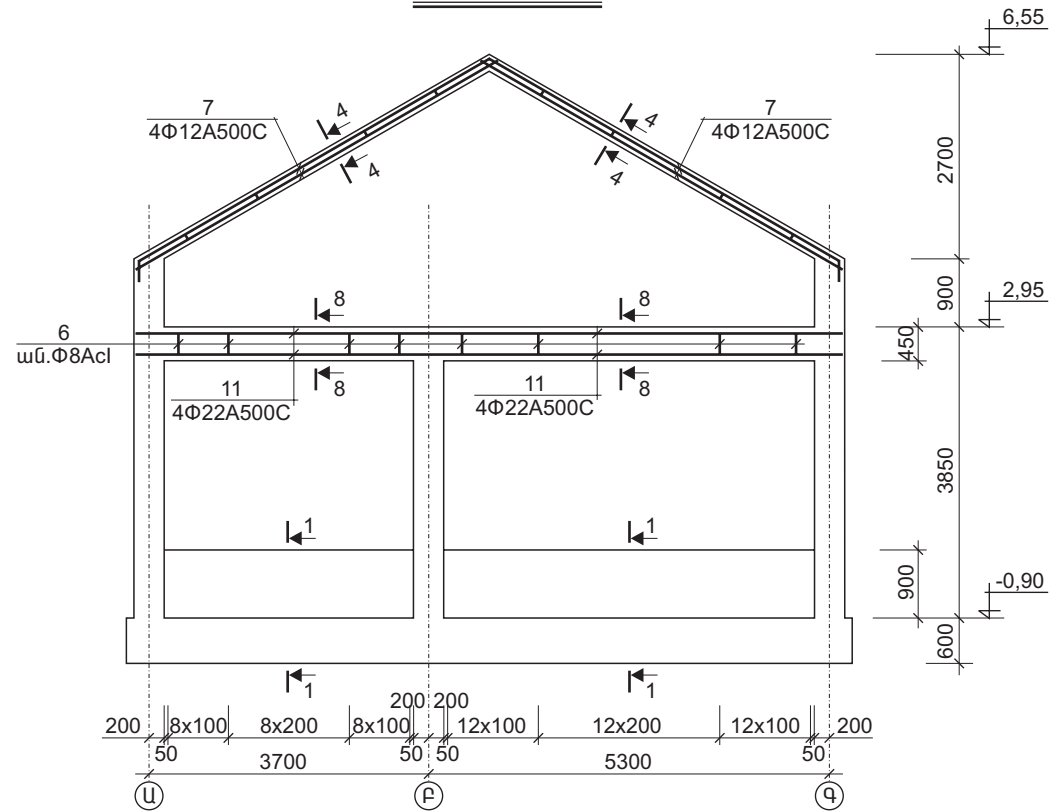
Ծանոթություն  
Տվյալ թերթը նայիր ե4-5, ե4-6 և ե4-7  
թերթերի հետ համատեղ:



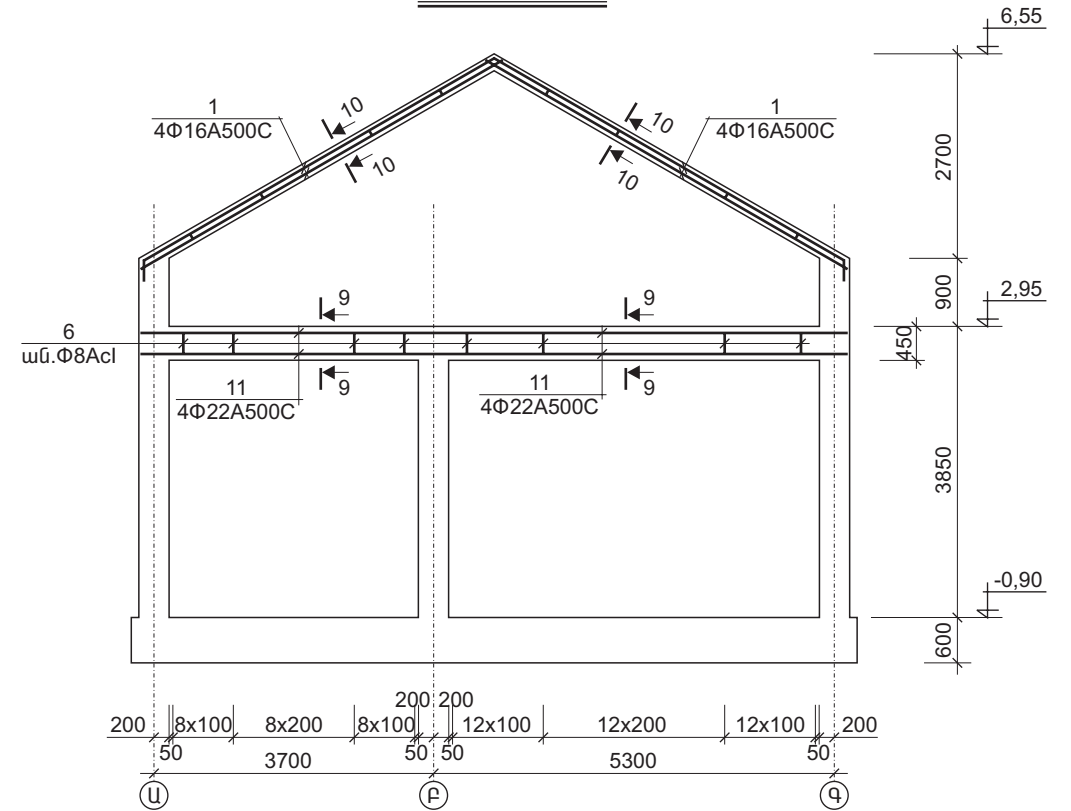
ՀԱՅԱՍՏԱՆԻ ՀԱՆՐԱՊԵՏՈՒԹՅԱՆ ՀԱՄԱՅՆՔՆԵՐՈՒՄ (ԲՆԱԿԱՎԱՅՐԵՐՈՒՄ) ԱՆՀԱՏԱԿԱՆ ԲՆԱԿԵԼԻ ՏՆԵՐԻ ԲԱԶՄԱԿԻ ՕԳՏԱԳՈՐԾՄԱՆ ՆԱԽԱԳԻԾ					
ՆԳՑ	Ս. Բարսեղյան	ԲՆԱԿԵԼԻ ՏՈՒՆ Բ-2 ԿՈՆՍՏՐՈՒԿՏՈՐԱԿԱՆ ՄԱՍ	Փուլ	Թերթ	Թերթեր
Կոնստրուկտոր	Ա. Գոլսեփյան		ԱՆ	Ե4-3	8
Շրջանակների հատակագիծ: Շրջանակներ Շ-1, Շ-2, Շ-3:			<b>ԵՐԵՎԱՆ</b>		



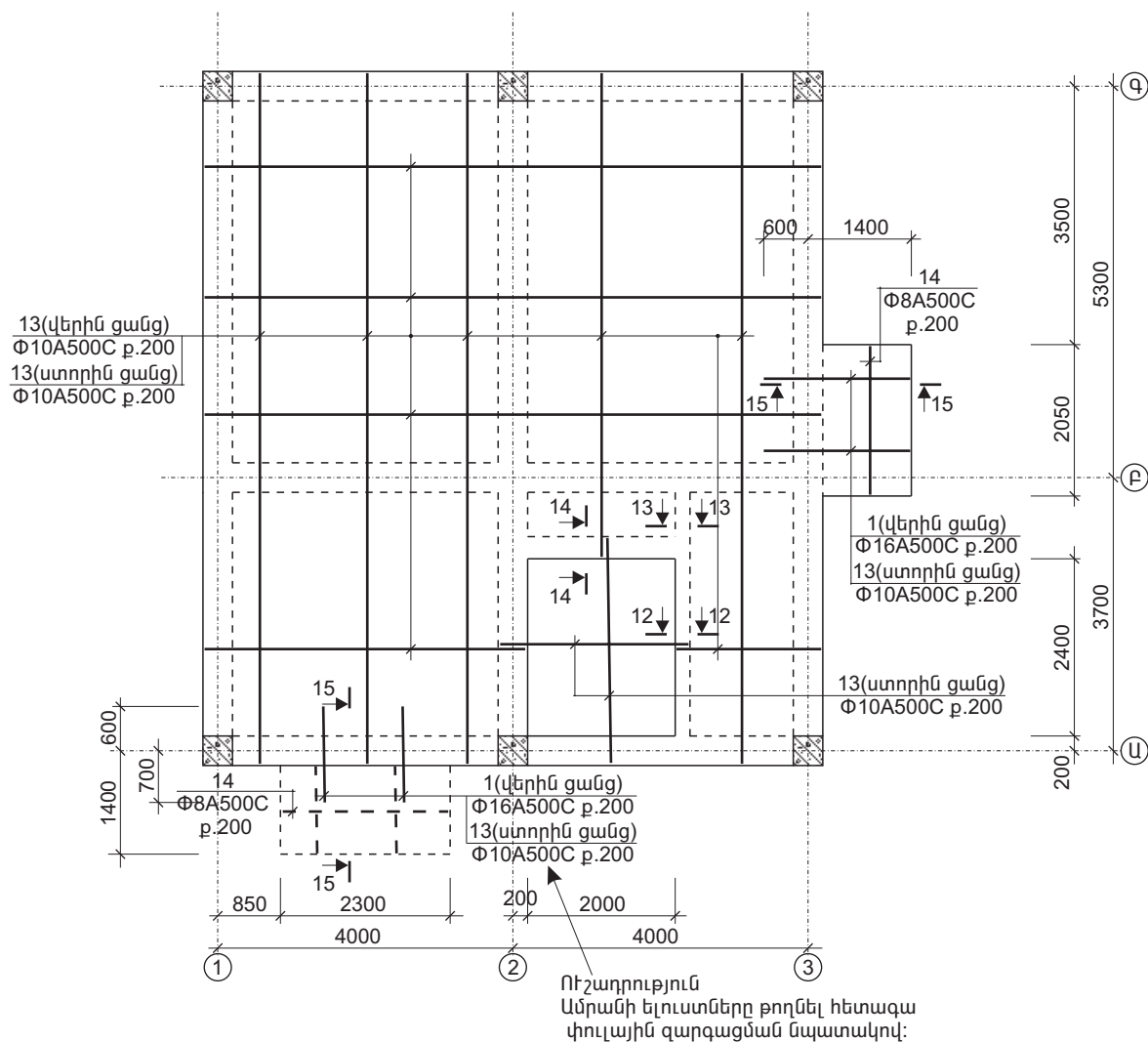
Շրջանակ Շ-4



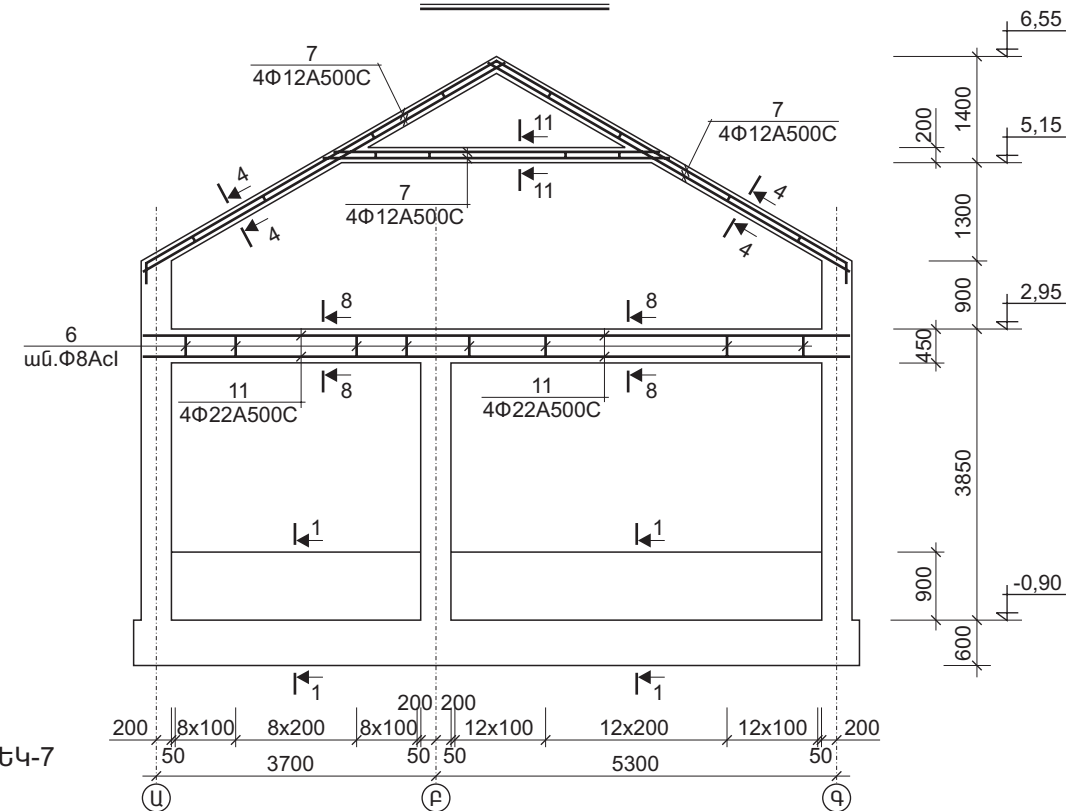
Շրջանակ Շ-5



Ծածկի ամրանավորում

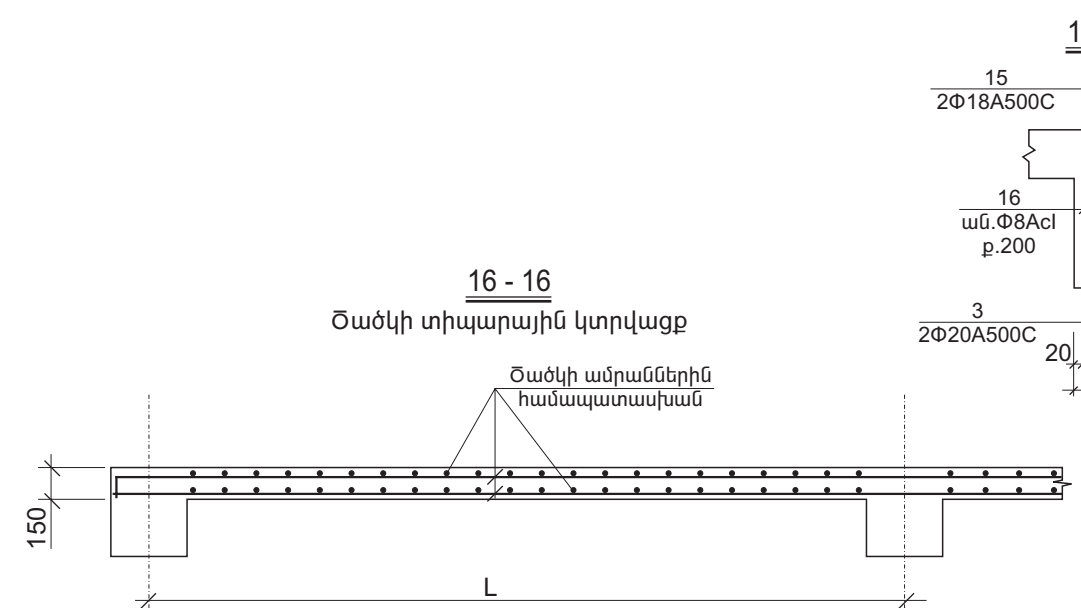
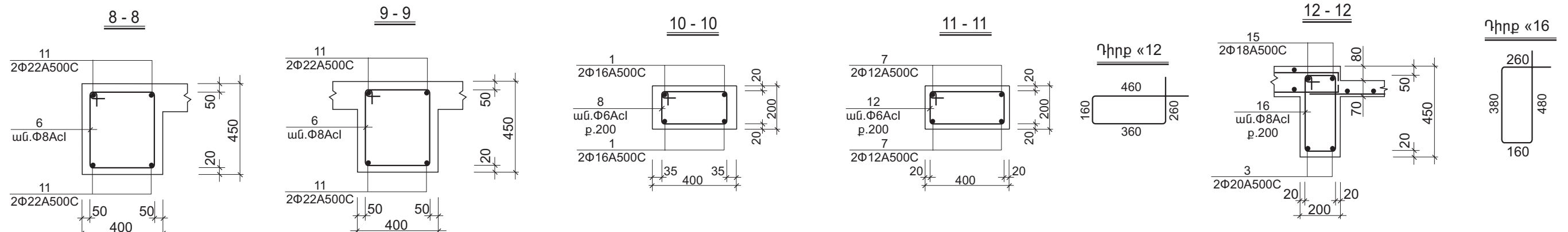
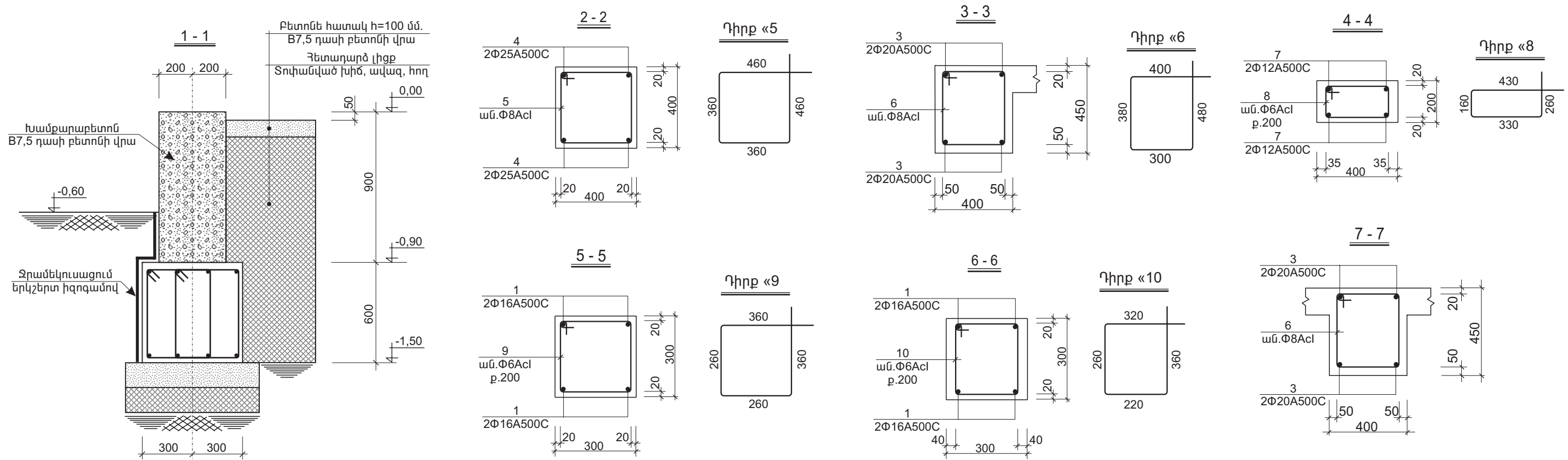


Շրջանակ Շ-6



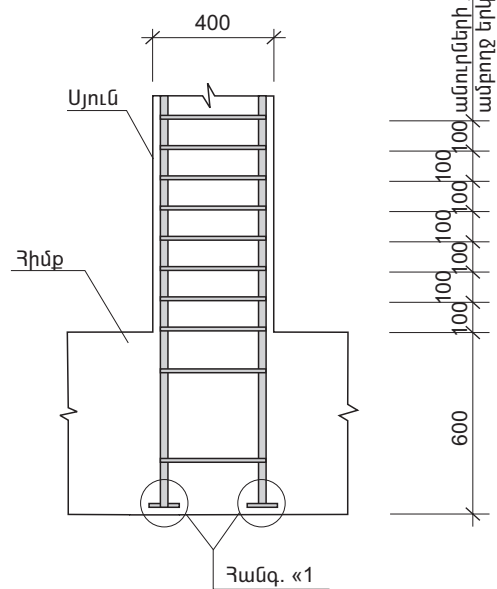
Ծանոթություն  
Տվյալ թերթը նայիր Ե4-5, Ե4-6 և Ե4-7  
թերթերի հետ համատեղ:

		ՀԱՅԱՍՏԱՆԻ ՀԱՆՐԱՊԵՏՈՒԹՅԱՆ ՀԱՄԱՅՆՔՆԵՐՈՒՄ (ԲՆԱԿԱՎԱՅՐԵՐՈՒՄ) ԱՆՀԱՏԱԿԱՆ ԲՆԱԿԵԼԻ ՏՆԵՐԻ ԲԱԶՄԱԿԻ ՕԳՏԱԳՈՐԾՄԱՆ ՆԱԽԱԳԾ			
ՆԳՃ	Ս. Բարսեղյան	ԲՆԱԿԵԼԻ ՏՈՒՆ Բ-2 ԿՈՆՍՏՐՈՒԿՏՈՐԱԿԱՆ ՄԱՍ	Փուլ	Թերթ	Թերթեր
Կոնստրուկտոր	Ա. Գովսեփյան		ԱՆ	Ե4-4	8
		Շրջանակներ Շ-4, Շ-5, Շ-6: Ծածկի ամրանավորում	<b>ԵՐԵՎԱՆ</b>		



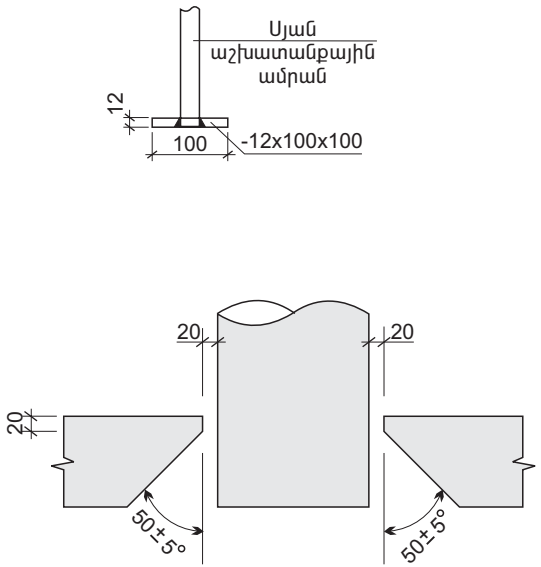
ՀԱՅԱՍՏԱՆԻ ՀԱՆՐԱՊԵՏՈՒԹՅԱՆ ՀԱՄԱՅՆՔՆԵՐՈՒՄ (ԲՆԱԿԱՎԱՅՐԵՐՈՒՄ) ԱՆՀԱՏԱԿԱՆ ԲՆԱԿԵԼԻ ՏՆԵՐԻ ԲԱԶՄԱԿԻ ՕԳՏԱԳՈՐԾՄԱՆ ՆԱԽԱԳԻԾ					
ՆԳՃ	Ս. Բարսեղյան	ԲՆԱԿԵԼԻ ՏՈՒՆ Բ-2 ԿՈՆՍՏՐՈՒԿՏՈՐԱԿԱՆ ՄԱՍ	Փուլ	Թերթ	Թերթեր
Կոնստրուկտոր	Ա. Գոլսեփյան		ԱՆ	ԵԿ-5	8
Կտրվածքներ			ԵՐԵՎԱՆ		

**ՄՅԱՆ ԵՐԿԱՅՆԱԿԱՆ ԱՄՐԱՆՆԵՐԻ ԽԱՐԻՍԽՄԱՆ ՀԱՆԳՈՒՅՑ**

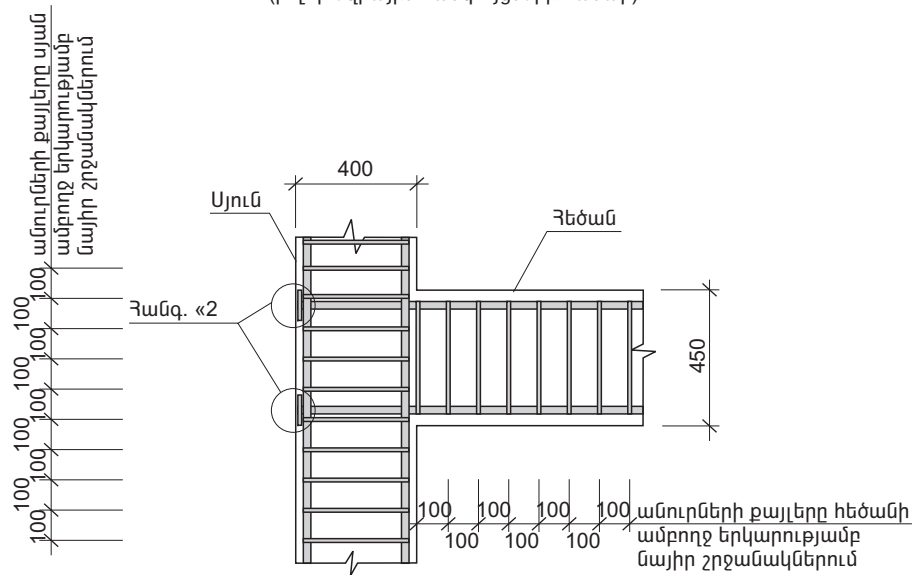


ամուրների քայլերը սյան ամբողջ երկարությամբ նայիր շրջանակներում

**Հանգ. «1»**

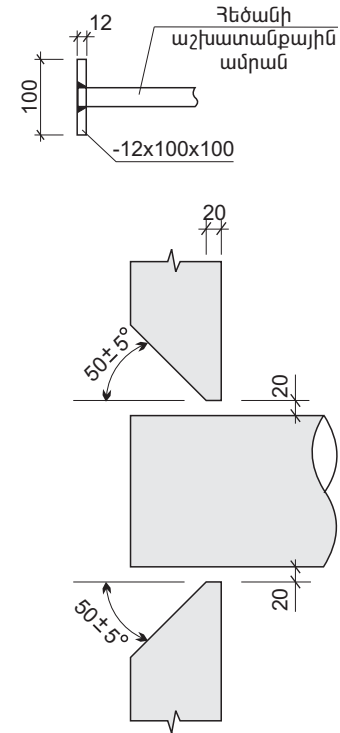


**ՄՅԱՆ ԵՎ ՀԵԾԱՆԻ ԿԱՊԱԿՑՄԱՆ ՀԱՆԳՈՒՅՑ (բոլոր եզրային հանգույցների համար)**

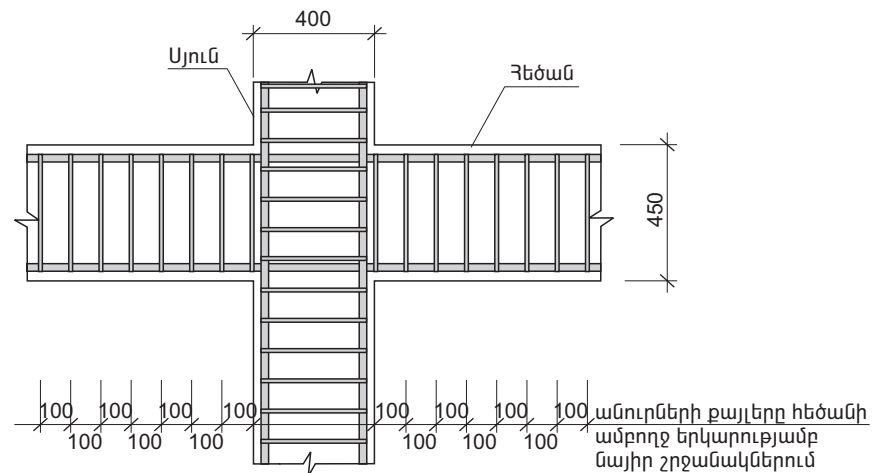


ամուրների քայլերը սյան ամբողջ երկարությամբ նայիր շրջանակներում

**Հանգ. «2»**

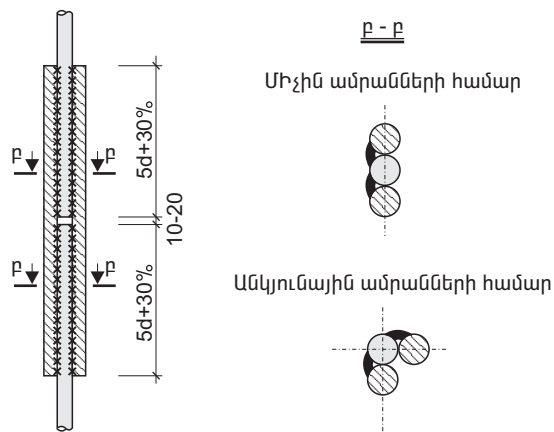


**ՄՅԱՆ ԵՎ ՀԵԾԱՆԻ ԿԱՊԱԿՑՄԱՆ ՀԱՆԳՈՒՅՑ (բոլոր միջանկյալ հանգույցների համար)**

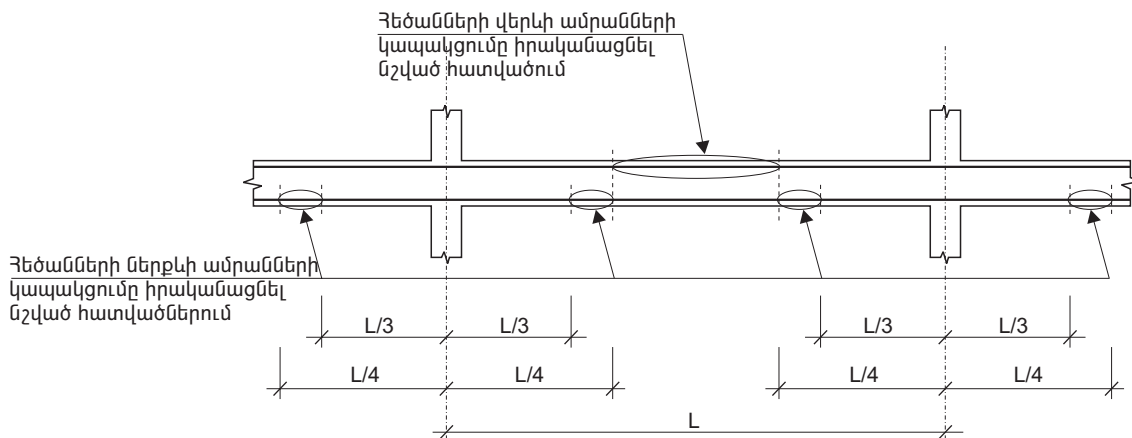


ամուրների քայլերը հեծանի ամբողջ երկարությամբ նայիր շրջանակներում

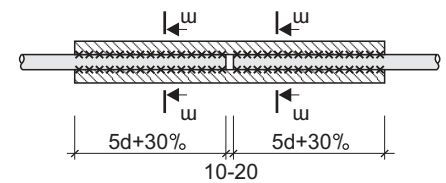
**Ամրանների կապակցման հանգույց Սյուների համար**



**ՀԵԾԱՆՆԵՐԻ ԱՇԽԱՏԱՆՔԱՅԻՆ ԱՄՐԱՆՆԵՐԻ ԿԱՊԱԿՑՄԱՆ ՄԻՍԵՄԱ**



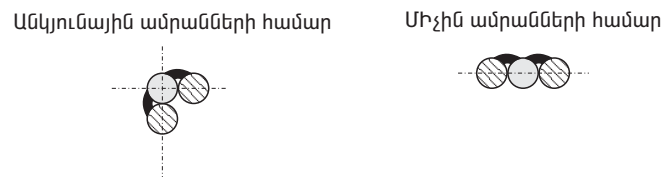
**Ամրանների կապակցման հանգույց Հեծանների համար**



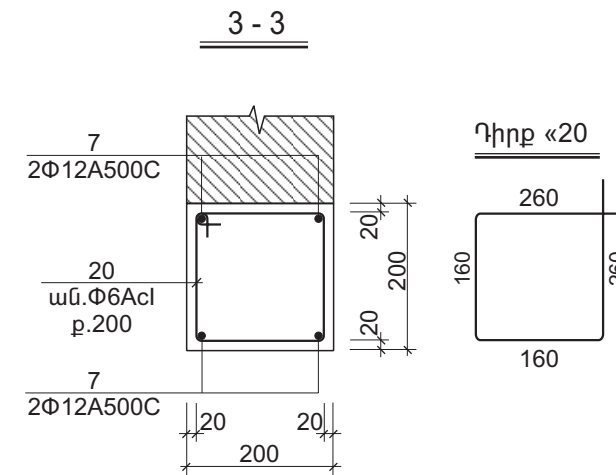
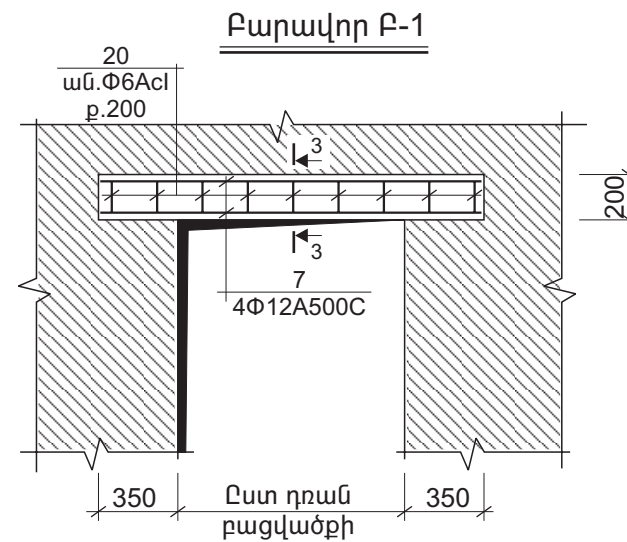
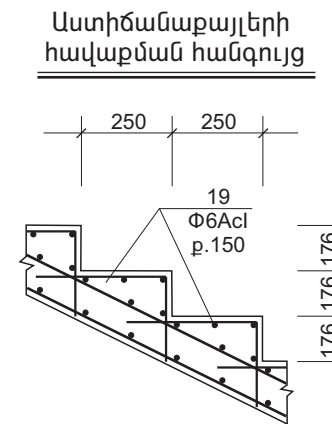
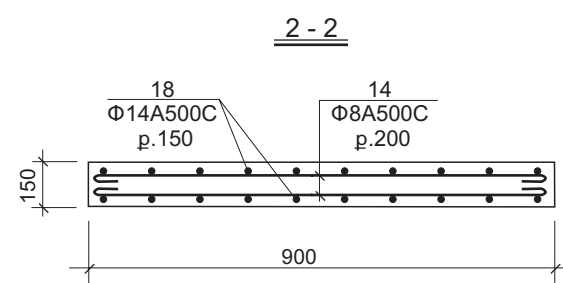
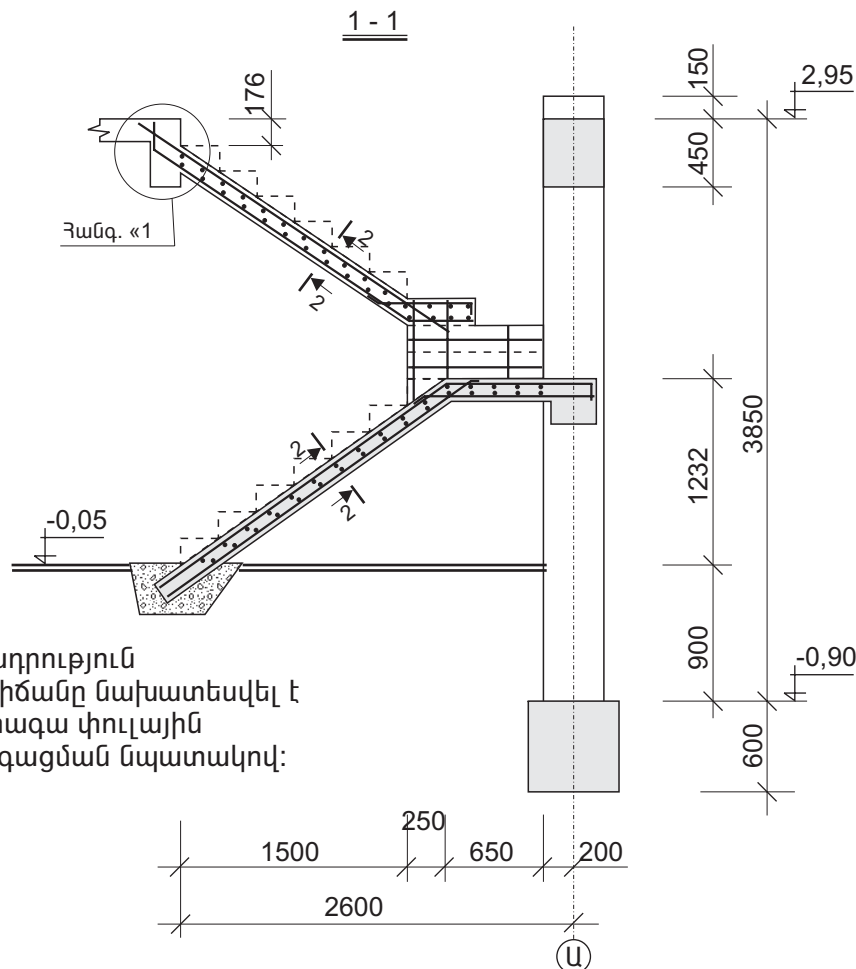
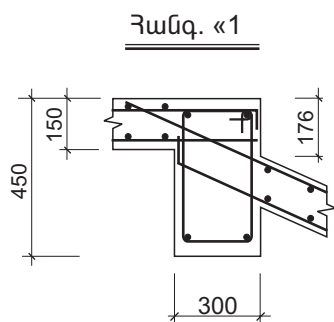
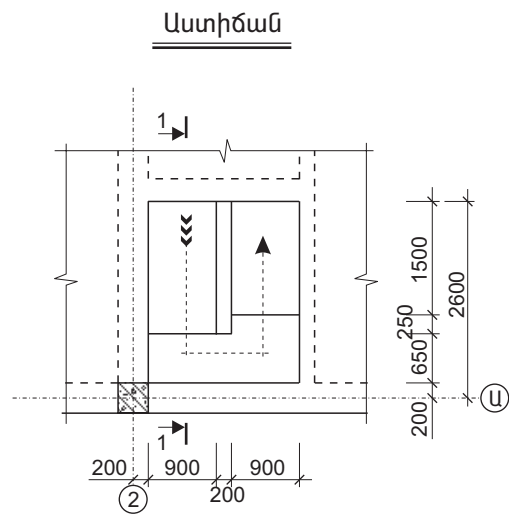
**ՈՒՇԱԴՐՈՒԹՅՈՒՆ Հեծանի ամուրները և սյան ամրանավորումը պայմանական ցույց տված չէ**

**ԾԱՆՈԹՈՒԹՅՈՒՆՆԵՐ**

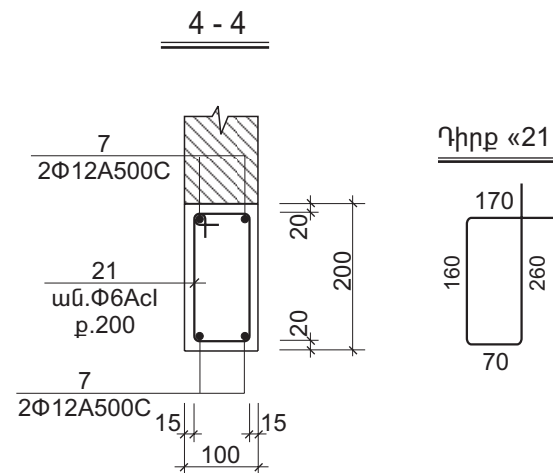
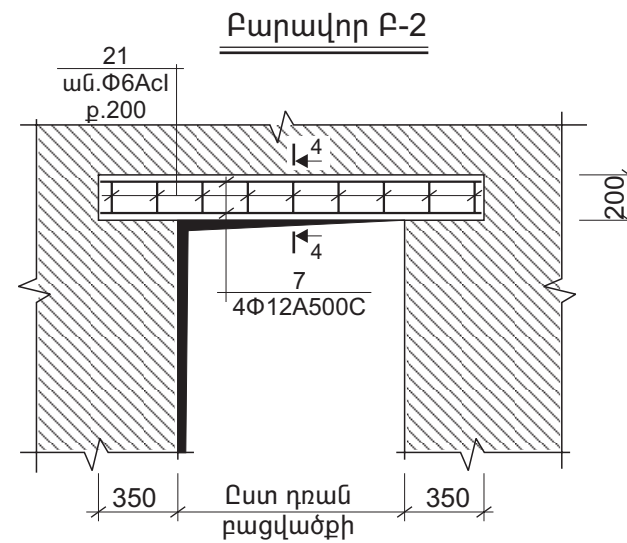
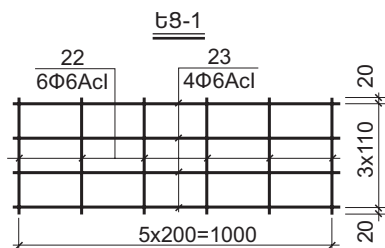
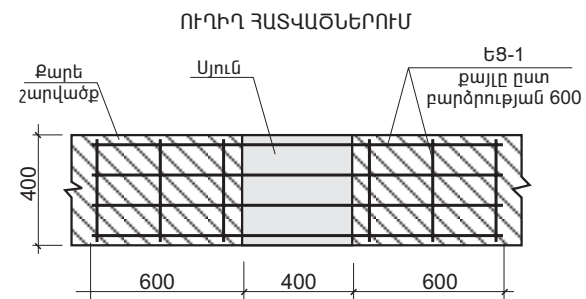
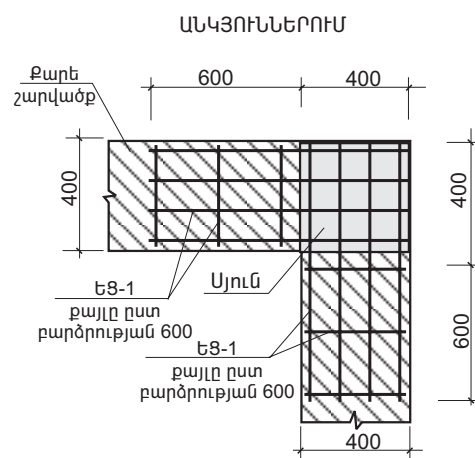
- Կոնստրուկցիաների բետոնի դասը B20 /քվարցային ավազի և բազալտե խճի վրա/.
- Հեծաններում ամրանների կցվանքը իրականացնել հետևյալ կարգով՝  
ա/ հեծանի ներքևի բանվորական ամրանների կցվանքը կազմակերպել առանց կից մինչև թռիչքի 1/4-ը ընկած հատվածում,  
բ/ հեծանի վերևի բանվորական ամրանների կցվանքը կազմակերպել հեծանի թռիչքի կենտրոնական մասում:



		ՀԱՅԱՍՏԱՆԻ ՀԱՆՐԱՊԵՏՈՒԹՅԱՆ ՀԱՄԱՅՆՔՆԵՐՈՒՄ (ԲՆԱԿԱՎԱՅՐԵՐՈՒՄ) ԱՆՀԱՏԱԿԱՆ ԲՆԱԿԵԼԻ ՏՆԵՐԻ ԲԱԶՄԱԿԻ ՕԳՏԱԳՈՐԾՄԱՆ ՆԱԽԱԳԻԾ			
ՆԳՃ	S. Բարսեղյան	ԲՆԱԿԵԼԻ ՏՈՒՆ Բ-2 ԿՈՆՍՏՐՈՒԿՏՈՐԱԿԱՆ ՄԱՍ	Փուլ	Թերթ	Թերթեր
Կոնստրուկտոր	Ա. Գովսեփյան		ԱՆ	ԵԿ-6	8
		Հանգույցներ	<b>ԵՐԵՎԱՆ</b>		



**ԱՅՈՒՆԵՐԻ ԵՎ ՔԱՐԵ ՀԱՐՎԱԾՔԻ ԿԱՊԱԿՑՄԱՆ ՀԱՆԳՈՒՅՑ**



**ԾԱՆՈԹՈՒԹՅՈՒՆ**  
 1. Կոնստրուկցիաների բետոնի դասը B20 /քվարցային ավազի և բազալտե խճի վրա/.

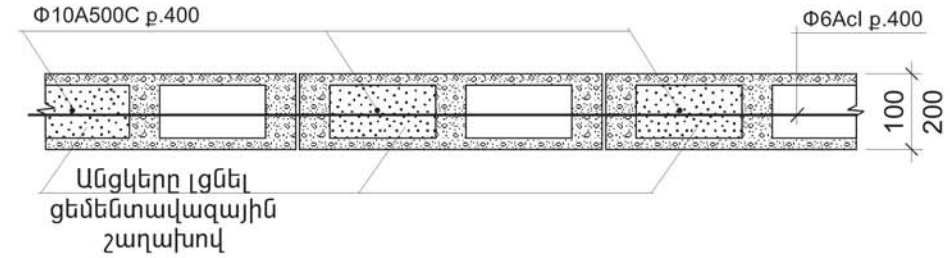
		ՀԱՅԱՍՏԱՆԻ ՀԱՆՐԱՊԵՏՈՒԹՅԱՆ ՀԱՄԱՅՆՔՆԵՐՈՒՄ (ԲՆԱԿԱՎԱՅՐԵՐՈՒՄ) ԱՆՀԱՏԱԿԱՆ ԲՆԱԿԵԼԻ ՏՆԵՐԻ ԲԱԶՄԱԿԻ ՕԳՏԱԳՈՐԾՄԱՆ ՆԱԽԱԳԻԾ			
ՆԳՑ	Տ. Բարսեղյան	ԲՆԱԿԵԼԻ ՏՈՒՆ Բ-2 ԿՈՆՍՏՐՈՒԿՏՈՐԱԿԱՆ ՄԱՍ	Փուլ	Թերթ	Թերթեր
Կոնստրուկտոր	Ա. Հովսեփյան		ԱՆ	ԵԿ-7	8
		Աստիճան: Բարավորներ Բ-1, Բ-2: Սյուների և քարե շարվածքի կապակցման հանգույցներ:	<b>ԵՐԵՎԱՆ</b>		

**ԱՄՐԱՆԻ ԾԱԽՍԻ ԱՍՓՈՓԱԳԻՐ**

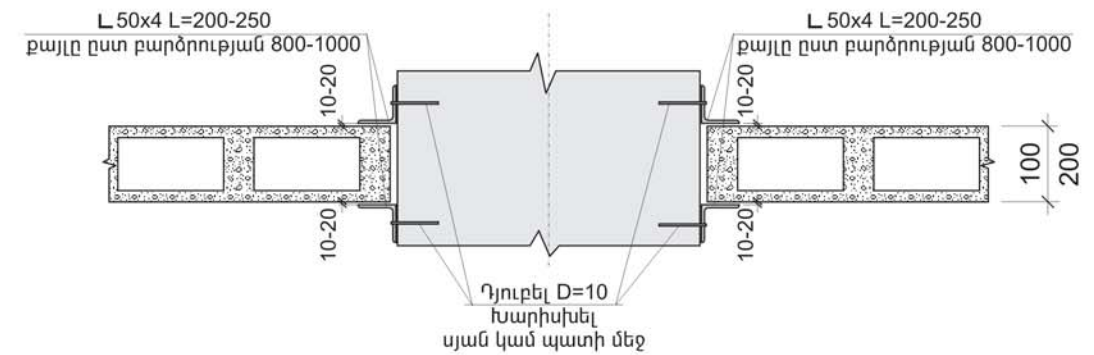
Էլ.-տի անվանումը	Դիրք	Էսքիզ	Փ մմ.	Երկար. մմ.	Քան. հատ	Քաշը կգ.
Հիմք	1	զ.մ.	16A500C	437.0	զ.մ.	690.0
	2	նայիր էսքիզը	8Acl	1980	678	530.0
	3	զ.մ.	20A500C	52.0	զ.մ.	129.0
Բետոնե նախապատրաստական շերտ 6,0 խմ.						
Բետոն 18.0 խմ. Ամրան 1349.0 կգ.						
Շրջանակ Շ-1	3	զ.մ.	20A500C	34.0	զ.մ.	84.0
	4	զ.մ.	25A500C	64.0	զ.մ.	247.0
	5	նայիր էսքիզը	8Acl	1640	144	93.0
	6	նայիր էսքիզը	8Acl	1560	56	35.0
	7	զ.մ.	12A500C	34.0	զ.մ.	30.0
	8	նայիր էսքիզը	6Acl	1180	38	10.0
Բետոն 4.2 խմ. Ամրան 499.0 կգ.						
Խամքարաբետոն 2,6 խմ.						
Շրջանակ Շ-2	3	զ.մ.	20A500C	34.0	զ.մ.	84.0
	4	զ.մ.	25A500C	53.0	զ.մ.	204.0
	5	նայիր էսքիզը	8Acl	1640	114	74.0
	6	նայիր էսքիզը	8Acl	1560	56	35.0
Բետոն 3.2 խմ. Ամրան 397.0 կգ.						
Շրջանակ Շ-3	3	զ.մ.	20A500C	34.0	զ.մ.	84.0
	4	զ.մ.	25A500C	64.0	զ.մ.	247.0
	5	նայիր էսքիզը	8Acl	1640	144	93.0
	6	նայիր էսքիզը	8Acl	1560	56	35.0
	7	զ.մ.	12A500C	34.0	զ.մ.	30.0
8	նայիր էսքիզը	6Acl	1180	38	10.0	
Բետոն 4.2 խմ. Ամրան 499.0 կգ.						
Խամքարաբետոն 2,6 խմ.						
Շրջանակ Շ-4	6	նայիր էսքիզը	8Acl	1560	66	41.0
	7	զ.մ.	12A500C	22.0	զ.մ.	20.0
	8	նայիր էսքիզը	6Acl	1180	52	14.0
	11	զ.մ.	22A500C	38.0	զ.մ.	114.0
Բետոն 2.4 խմ. Ամրան 189.0 կգ.						
Խամքարաբետոն 3,0 խմ.						
Շրջանակ Շ-5	1	զ.մ.	16A500C	22.0	զ.մ.	35.0
	6	նայիր էսքիզը	8Acl	1560	66	41.0
	8	նայիր էսքիզը	6Acl	1180	52	14.0
	11	զ.մ.	22A500C	38.0	զ.մ.	114.0
Բետոն 2.4 խմ. Ամրան 204.0 կգ.						
Շրջանակ Շ-6	6	նայիր էսքիզը	8Acl	1560	66	41.0
	7	զ.մ.	12A500C	41.0	զ.մ.	37.0
	8	նայիր էսքիզը	6Acl	1180	52	14.0
	11	զ.մ.	22A500C	38.0	զ.մ.	114.0
	12	նայիր էսքիզը	6Acl	1240	21	6.0
Բետոն 2.7 խմ. Ամրան 212.0 կգ.						
Խամքարաբետոն 3,0 խմ.						
Ծածկ	1	զ.մ.	16A500C	35.0	զ.մ.	55.0
	3		20A500C	9.0	զ.մ.	22.0
	13		10A500C	1371.0	զ.մ.	846.0
	14		8A500C	32.0	զ.մ.	13.0
	15	18A500C	9.0	զ.մ.	18.0	
	16	նայիր էսքիզը	8Acl	1280	18	9.0
	17	նայիր էսքիզը	6Acl	1480	11	4.0
Բետոն 9.7 խմ. Ամրան 967.0 կգ.						
Բարավոր Բ-1	7	զ.մ.	12A500C	6.5	զ.մ.	6.0
	20	նայիր էսքիզը	6Acl	840	9	2.0
Մեկ հատի համար Բետոն 0.1 խմ. Ամրան 8.0 կգ.						
Բարավոր Բ-2	7	զ.մ.	12A500C	6.5	զ.մ.	6.0
	21	նայիր էսքիզը	6Acl	660	9	1.5
Մեկ հատի համար Բետոն 0.05 խմ. Ամրան 7.5 կգ.						
ԵՑ-1 90.0 զմ.	22	-----	6Acl	370	6	0.5
	23	-----	6Acl	1000	4	0.9
Մեկ զծային մետրի համար Ամրան 1.4 կգ.						

**Միջնորմների իրականացում**

Կտրվածք

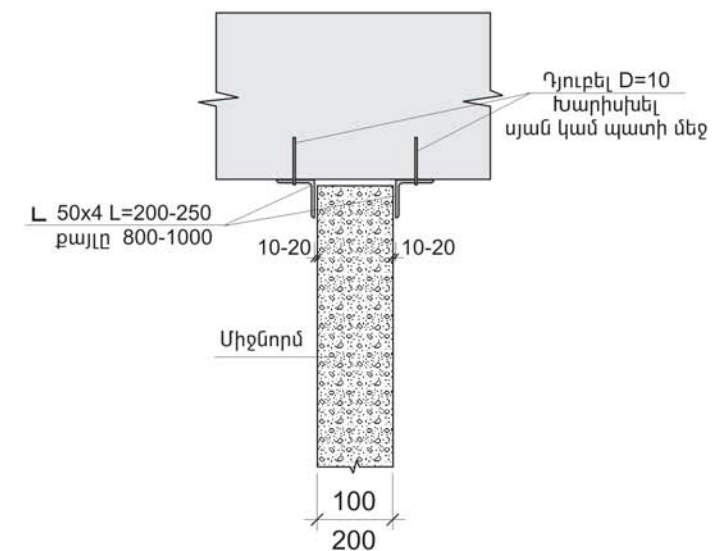


**Միջնորմների կապը սյան կամ պատի հետ**



**Միջնորմների կապը ծածկի հետ**

Արաստաղի հատվածում



ՀԱՅԱՍՏԱՆԻ ՀԱՆՐԱՊԵՏՈՒԹՅԱՆ ՀԱՄԱՅՆՔՆԵՐՈՒՄ (ԲՆԱԿԱՎԱՅՐԵՐՈՒՄ) ԱՆՀԱՏԱԿԱՆ ԲՆԱԿԵԼԻ ՏՆԵՐԻ ԲԱԶՄԱԿԻ ՕԳՏԱԳՈՐԾՄԱՆ ՆԱԽԱԳԻԾ					
ՆԳՑ	S. Բարսեղյան	ԲՆԱԿԵԼԻ ՏՈՒՆ Բ-2 ԿՈՆՍՏՐՈՒԿՏՈՐԱԿԱՆ ՄԱՍ	Փուլ	Թերթ	Թերթեր
Կոնստրուկտոր	Ա. Դովսեփյան		ԱՆ	ԵԿ-8	8
Միջնորմների իրականացում: Միջնորմների կապակցման հանգույցներ սյան, պատի և ծածկի հետ: Ամրանի ծախսի ամփոփագիր			<b>ԵՐԵՎԱՆ</b>		

ՋԵՌՈՒՑՈՒՄ ԵՎ ՕԴԱՓՈԽՈՒԹՅՈՒՆ  
ԲՆԱԿԵԼԻ ՏՈԼՆ Բ-2

NN	Ա ն վ ա ն ու մ ը	Թերթ
1	Բացատրագիր և աշխատանքային ծավալներ	ՋՕ-1
2	Հատակագիծ $\pm 0.00$ միշուն	ՋՕ-2
3	Ջեռուցման սխեմա	ՋՕ-3

**ԲԱՑԱՏՐԱԳԻՐ**

Բնակելի տան ջեռուցման և օդափոխության աշխատանքային նախագիծը մշակված է նախագծային առաջադրանքի և ճարտարապետական շինարարական գծագրերի հիման վրա, համաձայն գործող նորմերի և կանոնների:

- 1.ՇՀԻՊ II 7.01-96.- «Շինարարական կլիմատոլոգիա»
- 2.ՇՀԻՊ II 7.01-95.- «Շինարարական ջերմաֆիզիկա»
- 3.ՇՀԻՊ IV7.01-96.-«Ջեռուցում օդափոխություն և օդի լավորակում

Ջեռուցման համար արտաքին օդի հաշվարկային ջերմաստիճանը տարվա ցուրտ ժամանակաշրջանի համար՝  $t_w = -20^\circ\text{C}$ .

Ջերմության աղբյուր է հանդիսանում  $Q=24$ կվտ ջերմային հզորությամբ երկկոնտուրանի տուրբո համակարգի ջրատաքացուցիչ գազի կաթսան, որը տեղադրված է խոհանոցում:

Ջերմատարը ջուր է՝  $T_1 - T_2 = 80-60^\circ\text{C}$ . պարամետրերով:

Ջեռուցման համար ջերմության հաշվարկային ծախսը կազմում է՝  
 $Q_{ջեռ} = 7500$ կկալ/ժամ

Ջեռուցման համակարգը երկխողովականի է ներքին բաշխումով, ջրի փակուղային շարժմամբ:

Մատակարարող և հետադարձ ջերմատարները նախատեսված է անցկացնել հարկի հատակի վրայով:

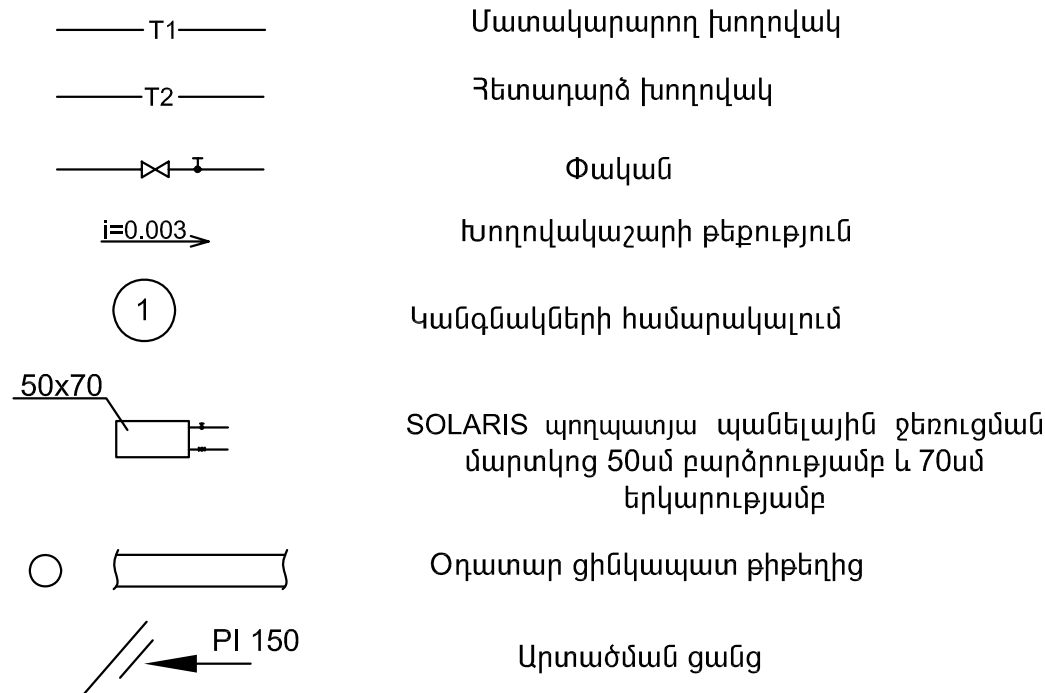
Որպես ջեռուցման սարքեր ընտրված են SOLARIS ջեռուցման պանելային մարտկոցները 500x1500 PKKP-22 (500մմ բարձրություն և մինչև 1500մմ երկարություն):

Ջեռուցման համակարգը իրականացնել մետաղապլաստմասե խողովակներով:

Կանգնակների տրամագծերը ընդունված է 20/15մմ, իսկ ջեռուցման մարտկոցների մոտեցող խողովակների տրամագծերը 16/12մմ:

Ջեռուցման մարտկոցներին մոտեցող խողովակների վրա տեղադրել ձեռքով կարգավորվող փականներ, որոնք մտնում են ռադիատորի կոմպլեկտի մեջ:

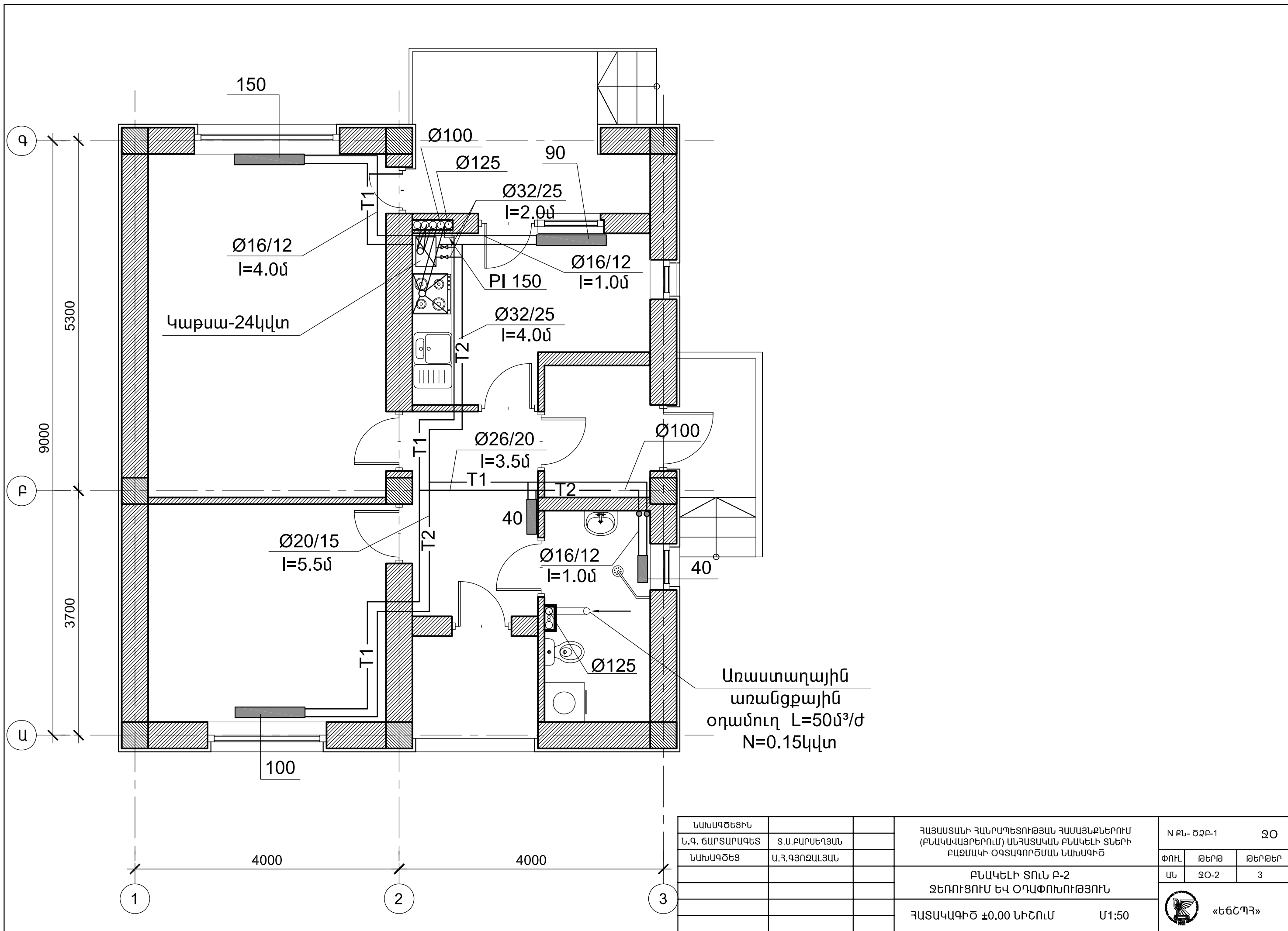
**ՊԱՅՄԱՆԱԿԱՆ ՆՇԱՆՆԵՐ**



**ԱՇԽԱՏԱՆՔԻ ԾԱՎԱԼՆԵՐ**

ՀՀ	ԱՐՏԱԴՐ.	ԱՆՎԱՆՈՒՄ	ՉԱՓՍԸ	Չ/Մ	ՔԱՆԱԿԸ
<b>ՋԵՌՈՒՑՈՒՄ</b>					
1	"BOCH"	SOLARES պողպատե պանելային ջեռուցման մարտկոց (h=50սմ; L=50սմ) 50x40		հատ	1
2	"BOCH"	Նույնը 50x110		հատ	1
3	"BOCH"	Նույնը 50x150		հատ	2
4	"UNIPIPE"	Մետաղապլաստմասե խողովակաշար	Ø16/12	մ	5
5	"UNIPIPE"	Նույնը ջերմամեկուսացված	Ø16/12	մ	22
6	"UNIPIPE"	Նույնը ջերմամեկուսացված	Ø20/15	մ	12
7	"UNIPIPE"	Նույնը ջերմամեկուսացված	Ø26/20	մ	10
8	"UNIPIPE"	Նույնը ջերմամեկուսացված	Ø32/25	մ	4
9		Փական	Ø25	հատ	2
10		Փական ջեռուցիչի վերևի	Ø15	հատ	4
11		Փական ջեռուցիչի ներքևի	Ø15	հատ	4
12		Փական օդահեռացման	Ø15	հատ	4
13		Ջրի թողարկիչ ծորակ	Ø20	հատ	2
14		Երկկոնտուրանի գազի կաթսա	Q=24կվտ	հատ	1
15		Ֆիտինգներ տարբեր		հատ	24
16		Համակարգի փորձարկում		մ	53
<b>ՕԴԱՓՈՒՑՈՒԹՅՈՒՆ</b>					
1		Առաստաղային առանցքային օդամուղ L=50մ <sup>3</sup> /ժ	H=150 <sup>մ</sup> լա N=0.1կվտ	հատ	1
2		Օդատար ցինկապատ քիթեղից		մ <sup>2</sup>	3
3		Արտածման ցանց	PI 150	հատ	1
4		Գլխանոց ցինկապատ քիթեղից	Ø200	հատ	2

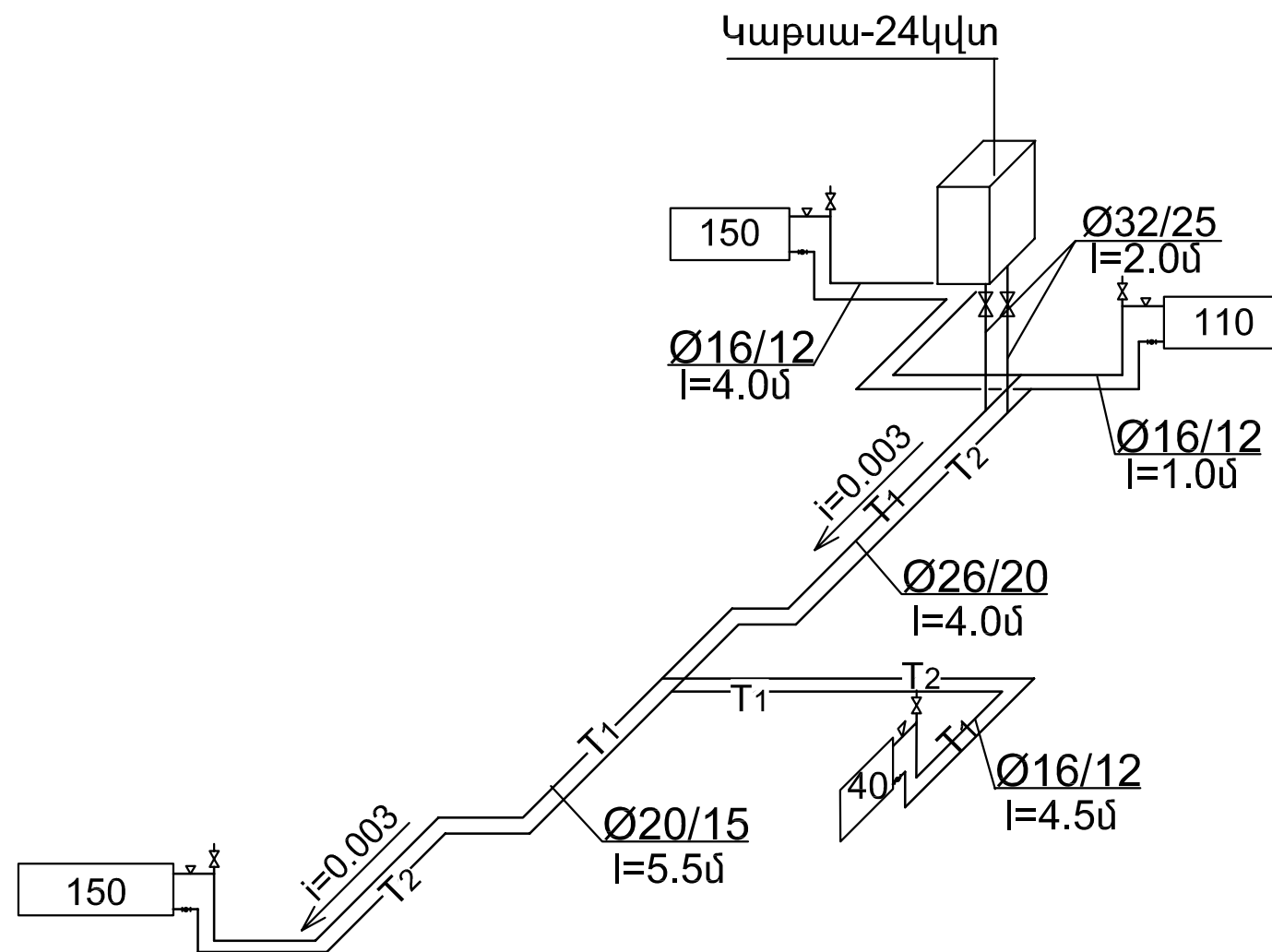
ՆԱԽԱԳԾԵՑԻՆ		ՀԱՅԱՍՏԱՆԻ ՀԱՆՐԱՊԵՏՈՒԹՅԱՆ ՀԱՄԱՅՆՔՆԵՐՈՒՄ (ԲՆԱԿԱՎԱՅՐԵՐՈՒՄ) ԱՆՀԱՏԱԿԱՆ ԲՆԱԿԵԼԻ ՏՆԵՐԻ ԲԱԶՄԱԿԻ ՕԳՏԱԳՈՐԾՄԱՆ ՆԱԽԱԳԻԾ	N ԲՆ- ՇՁԲ-1		ՋՕ	
Ն.Գ. ՃԱՐՏԱՐԱԳԵՏ	Տ.Ս.ԲԱՐՍԵՂՅԱՆ		ՓՈՒԼ	ԹԵՐԹ	ԹԵՐԹԵՐ	
ՆԱԽԱԳԾԵՑ	Ա.Յ.ԳՅՈԶԱԼՅԱՆ		ԱՆ	ՋՕ-1	3	
		ԲՆԱԿԵԼԻ ՏՈՒՆ Բ-2				
		ՋԵՌՈՒՑՈՒՄ ԵՎ ՕԴԱՓՈՒՑՈՒԹՅՈՒՆ				
		ԲԱՑԱՏՐԱԳԻՐ ԵՎ ԱՇԽԱՏԱՆՔԻ ԾԱՎԱԼՆԵՐ				
				«ԵՃԵՂ»		



ՆԱԽԱԳԾԵՑԻՆ		ՀԱՅԱՍՏԱՆԻ ՀԱՆՐԱՊԵՏՈՒԹՅԱՆ ՀԱՄԱՅՆՔՆԵՐՈՒՄ (ԲՆԱԿԱԿԱՅՐԵՐՈՒՄ) ԱՆՀԱՏԱԿԱՆ ԲՆԱԿԵԼԻ ՏՆԵՐԻ ԲԱԶՄԱԿԻ ՕԳՏԱԳՈՐԾՄԱՆ ՆԱԽԱԳԻԾ	N ԲՆ- ՇՁԲ-1		ՋՕ	
Ն.Գ. ՃԱՐՏԱՐԱՊԵՏ	Տ.Ս.ԲԱՐՍԵՂՅԱՆ		ՓՈՒԼ	ԹԵՐԹ	ԹԵՐԹԵՐ	
ՆԱԽԱԳԾԵՑ	Ա.ԳՅՈԶԱԼՅԱՆ		ԱՆ	ՋՕ-2	3	
		ԲՆԱԿԵԼԻ ՏՈՒՆ Բ-2				
		ՋԵՌՈՒՑՈՒՄ ԵՎ ՕԴԱՓՈԽՈՒԹՅՈՒՆ				
		ՀԱՏԱԿԱԳԻԾ $\pm 0.00$ ՆԻՇՈՒՄ	Մ1:50			



## ՋԵՌՈՒՑՄԱՆ ՀԱՄԱԿԱՐԳԻ ՍԽԵՄԱ



ՆԱԽԱԳԾԵՑԻՆ		ՀԱՅԱՍՏԱՆԻ ՀԱՆՐԱՊԵՏՈՒԹՅԱՆ ՀԱՄԱՅՆՔՆԵՐՈՒՄ (ԲՆԱԿԱԿԱՅՐԵՐՈՒՄ) ԱՆՀԱՏԱԿԱՆ ԲՆԱԿԵԼԻ ՏՆԵՐԻ ԲԱԶՄԱԿԻ ՕԳՏԱԳՈՐԾՄԱՆ ՆԱԽԱԳԻԾ	N ԲՆ- ԾՁԲ-1	ՋՕ
Ն.Գ. ՃԱՐՏԱՐԱՐԱԳԵՏ	Տ.Ս. ԲԱՐՍԵՂՅԱՆ		ԲՆԱԿԵԼԻ ՏՈՒՆ Բ-2	ՓՈՒԼ
ՆԱԽԱԳԾԵՑ	Ա.Հ.ԳՅՈԶԱԼՅԱՆ	ՋԵՌՈՒՑՈՒՄ ԵՎ ՕԴԱՓՈԽՈՒԹՅՈՒՆ	ԱՆ	ՋՕ-3
		ՋԵՌՈՒՑՄԱՆ ՀԱՄԱԿԱՐԳԻ ՍԽԵՄԱ	«ԵՃՇՊՀ»	

ՋՐԱՄԱՏԱԿԱՐԱՐՈՒՄ ԵՎ ԿՈՅՈՒՂԻ  
ԲՆԱԿԵԼԻ ՏՈՒՆ Բ-2

№	ԱՆՎԱՆՈՒՄԸ	ԹԵՐԹ
1	ԱՌԱՋՆՈՐԴՈՂ ԹԵՐԹ	ՋԿ-1
2	ՀԱՏԱԿԱԳԻԾ $\pm 0.00$ ՆԻՇՈՒՄ, Կ1-Ի, Ջ1-Ի ՑԱՆՑԵՐՈՎ	ՋԿ-2
3	ՋՐԱՄԱՏԱԿԱՐԱՐՄԱՆ ԵՎ ԿՈՅՈՒՂՈՒ ՑԱՆՑԵՐԻ ՍԽԵՄԱ	ՋԿ-3
4	ՋՐԱՄԱՏԱԿԱՐԱՐՄԱՆ ՑԱՆՑԵՐԻ ԾԱՎԱԼԱԹԵՐԹ	ՋԿ-4
5	ԿՈՅՈՒՂՈՒ ՁԵՎԱՎՈՐ ՄԱՍԵՐ	ՋԿ-5
6	ԿՈՅՈՒՂՈՒ ՑԱՆՑԵՐԻ ԾԱՎԱԼԱԹԵՐԹ	ՋԿ-6

## ՍԱՌԸ, ՏԱՔ ԶՐԱՄԱՏԱԿԱՐԱՐՄԱՆ ԵՎ ԿԵՆՑԱՂԱՅԻՆ ԿՈՅՈՒՂՈՒ ՑԱՆՑԵՐԻ ԲԱՑԱՏՐԱԳԻՐ

ԶՐԱՄԱՏԱԿԱՐԱՐՄԱՆ ԵՎ ԿՈՅՈՒՂՈՒ ՑԱՆՑԵՐԻ ՆԱԽԱԳԻԾԸ ՄՇԱԿԿԱԾ Է ԸՍՏ  
ՃԱՐՏԱՐԱՊԵՏԱԿԱՆ ՊԵՏԱԿՐԵՐԻ:

ՇԵՆՔԻ ՀԱՐԿԱՅՆՈՒԹՅՈՒՆԸ 1 ՀԱՐԿ :

ՇԵՆՔՈՒՄ ՆԱԽԱԳԾԿԵԼ Է ՍԱՌԸ, ՏԱՔ ԶՐԱՄԱՏԱԿԱՐԱՐՄԱՆ ԵՎ ԿԵՆՑԱՂԱՅԻՆ  
ԿՈՅՈՒՂՈՒ ՑԱՆՑԵՐ:

ՆԱԳԱԳԻԾԸ ԿԱՏԱՐԿԱԾ Է ՀԱՄԱՁԱՅՆ ԳՈՐԾՈՂ ՇՆ ԵՎ Կ 2.04-01.85-ի ՆՈՐՄԵՐԻ:

### ՀԱՇՎԱՐԿԱՅԻՆ ՏՎՅԱԼՆԵՐ

Ցանցի անվանումը	Պահանջվող ճնշումը	Հաշվարկային ելքեր		Հակ. կարիք լ/վրկ
		խմ/ժամ	լ/վրկ	
Սառը ջուր	14	1.8	0.3	
Կոյուղի		1.8	1.9	

ՍԱՌԸ ԶՐԻ ՄՆՈՒՑՈՒՄԸ ԿԱՏԱՐԿՈՒՄ Է ՏԱՐԱԾՔԱՅԻՆ ԶՐՄՈՒՂԻ Ø100ՄՄ  
ՑԱՆՑԻՑ, Ø25ՄՄ ԽՈՂՈՎԱԿՈՎ ,ՈՐԸ ԱՆՑՆՈՒՄ Է ԿԻՑ ՓՈՂՈՑՈՎ: ՑԱՆՑԻ ՎՐԱ  
ՇԵՆՔԻ ՆԵՐՍՈՒՄ ՏԵՂԱԴՐՎՈՒՄ Է ԶՐԱԶԱՓ ԵՎ ՓԻԼՏՐ Ø20ՄՄ:


ՑԱՆՑԻ ՄԻԱՑՄԱՆ ՏԵՂՈՒՄ ԴԻՏԱՀՈՐԻ ՄԵՋ ՏԵՂԱԴՐՎՈՒՄ Է ՓԱԿԱՆ Ø25ՄՄ :  
ՏԱՔ ԶՐԱՄԱՏԱԿԱՐԱՐՈՒՄԸ ՆԱԽԱՏԵՍԿԱԾ Է ԵՐԿԿՈՆՏՈՒՐԱՆԻ ԿԱԹՍԱՅԻՑ:  
ՑԱՆՑԻ ՀԱՄԱՐ ԿԻՐԱՌՎԱԾ ԵՆ ՄԵՏԱՂԱՊԼԱՍՏԵ ԽՈՂՈՎԱԿՆԵՐ Ø25փ15 ՄՄ:

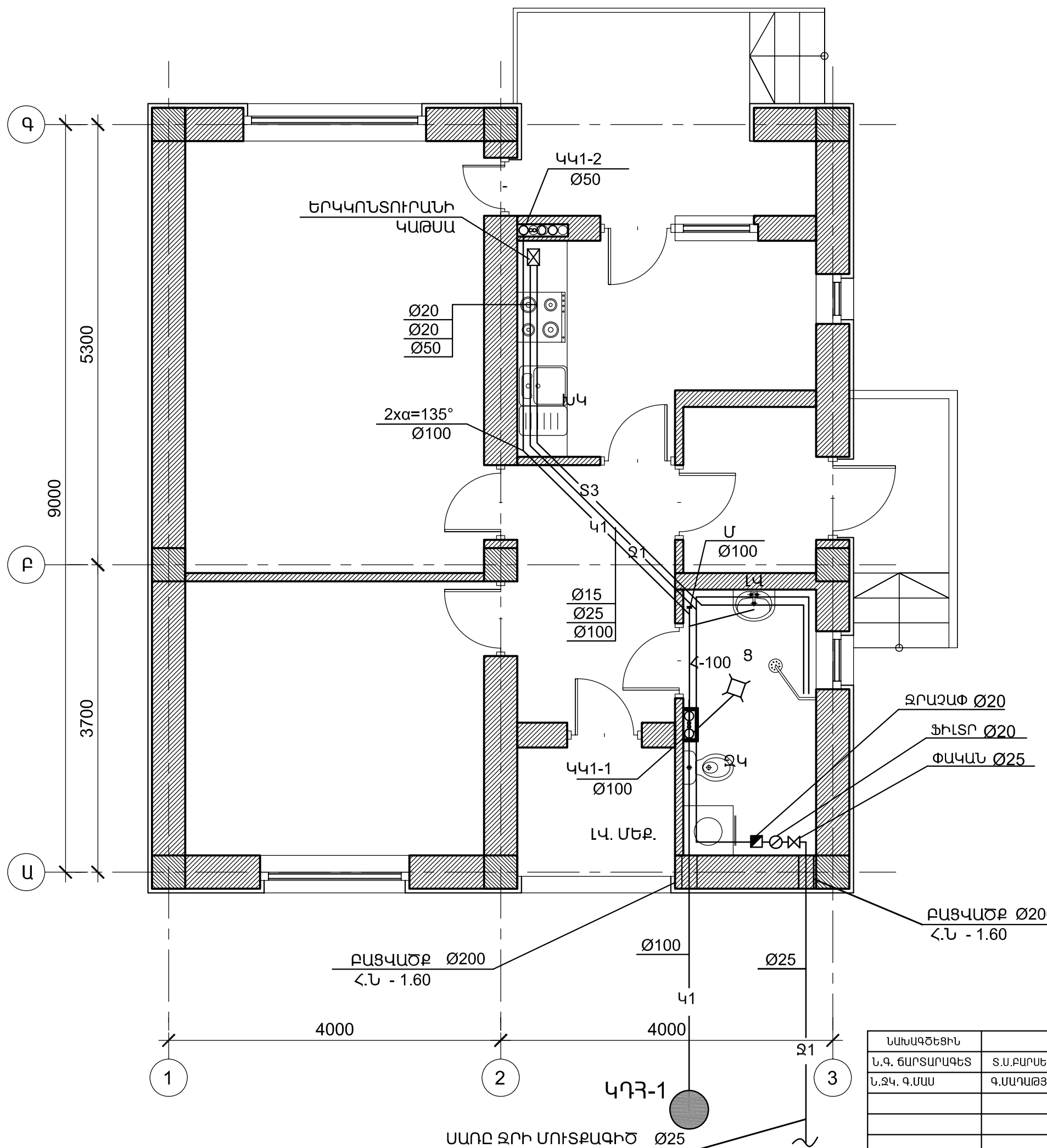
ԿԵՆՑԱՂԱՅԻՆ ԿԵՂՏԱԶՐԵՐԸ ՍԱՆ-ՍԱՐՔԵՐԻՑ ԻՆՔՆԱՀՈՍ ՀԱՎԱՔՎՈՒՄ ԵՎ  
ՀԵՌԱՑՎՈՒՄ Է ՆԵՐՔԻՆ ՑԱՆՑԻ ՄԻՋՈՑՈՎ ԴԵՊԻ ԿՈՅՈՒՂՈՒ ԲԱԿԱՅԻՆ ՑԱՆՑ:  
ՑԱՆՑԵՐԻ ՀԱՄԱՐ ՆԱԽԱՏԵՍԿԱԾ ԵՆ ԿՈՅՈՒՂՈՒ ՊԼԱՍՏՄԱՍԵ ԽՈՂՈՎԱԿՆԵՐ  
Ø100 փ50 ՄՄ:

ՑԱՆՑԻ ՎՐԱ ՆԱԽԱՏԵՍԿԱԾ ԵՆ ԴԻՏԱՀՈՐԵՐ ԱՏՈՒԳՈՒՄՆԵՐ ԿԱՏԱՐԵԼՈՒ  
ԵՎ ՀԵՏԱԳԱ ՇԱՀԱԳՈՐԾԵԼՈՒ ՀԱՄԱՐ:

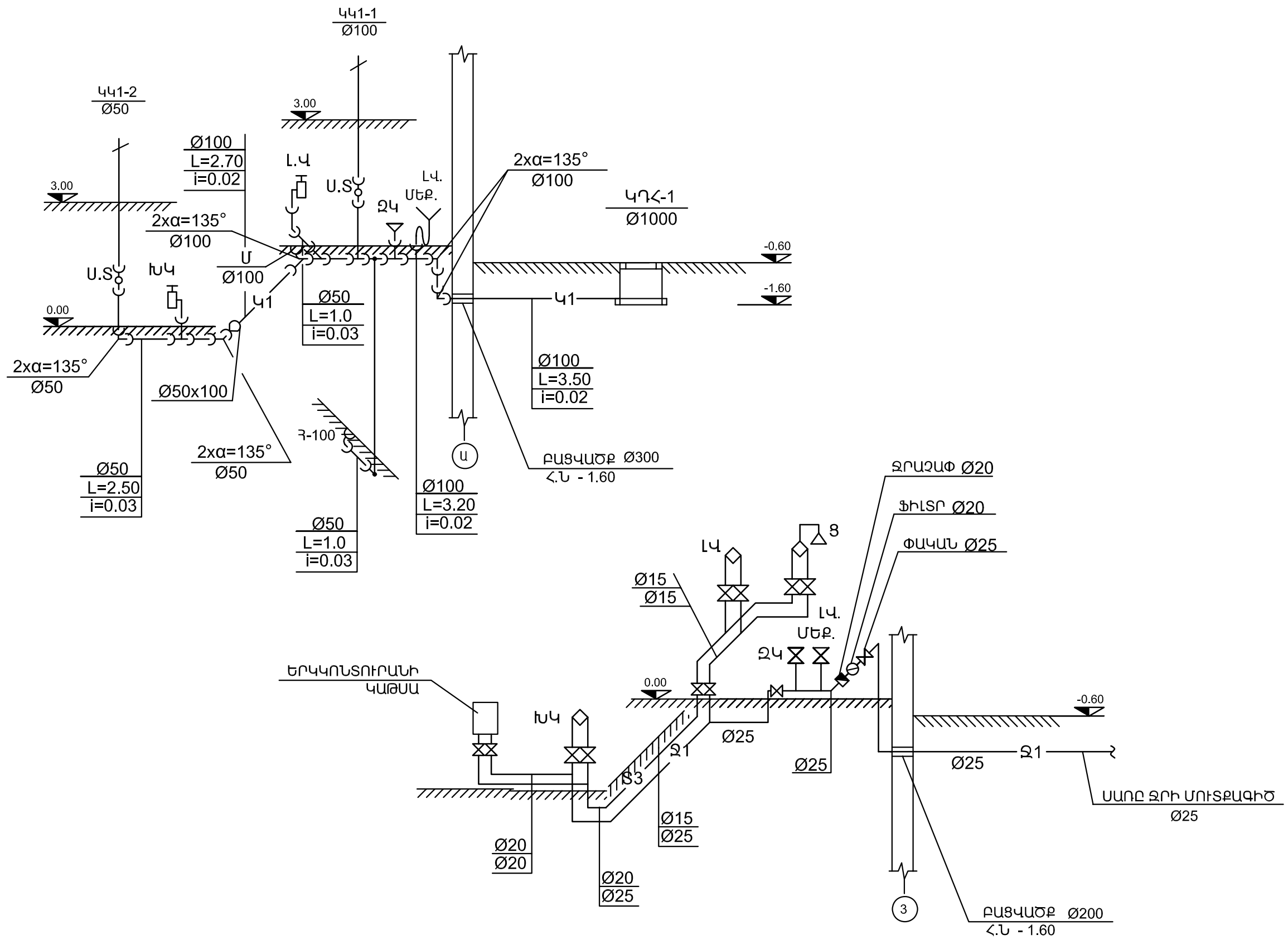
ՆԱԽԱԳԾԱՅԻՆ ԱՇԽԱՏԱՆՔՆԵՐԸ ԿԱՏԱՐԿԱԾ ԵՆ ՀՀ-ՈՒՄ ԳՈՐԾՈՂ ՆՈՐՄԵՐԻ  
ԵՎ ԿԱՆՈՆՆԵՐԻ ՀԱՄԱՁԱՅՆ:


ՀԱՏԱԿԱԳԾՈՒՄ	ՍԽԵՄԱՅՈՒՄ	ՆՇԱՆՆԵՐԻ ԱՆՎԱՆՈՒՄԸ
1	2	3
.....Զ1.....	.....Զ1.....	ՍԱՌԸ ԶՐԻ ՆԱԽԱԳ. ԽՈՂՈՎԱԿ
.....Կ1.....	.....Կ1.....	ԿՈՅՈՒՂՈՒ.....
.....  .....	.....  .....	ՓԱԿԱՆ
 <		ՀՈՍԱԿ
 ԼԿ		ԼԿԱՑԱՐԱՆ
 ԶԿ		ԶՈՒԳԱՐԱՆԱԿՈՆՔ
		ԱՏՈՒԳԻՉ
Կ.Կ1	Կ.Կ1	ԿՈՅՈՒՂՈՒ ԿԱՆԳՆԱԿ
Կ.Զ 1	Կ.Զ 1	ՍԱՌԸ ԶՐԻ ԿԱՆԳՆԱԿ
ԽՏ		ԽՈՐԸ ՏԱԳԴԻՐ
		ԶՐԱԶԱՓ
 ԽԿ		ԽՈՀԱՆՈՑԱԿՈՆՔ
		ԳՈՐԾՈՂ ԴԻՏԱՀՈՐ
		ՆԱԽԱԳԾԱՅԻՆ ԴԻՏԱՀՈՐ

ՆԱԽԱԳԾԵՑԻՆ			ՀԱՅԱՍՏԱՆԻ ՀԱՆՐԱՊԵՏՈՒԹՅԱՆ ՀԱՄԱՅՆՔՆԵՐՈՒՄ (ԲՆԱԿԱՎԱՅՐԵՐՈՒՄ) ԱՆՀԱՏԱԿԱՆ ԲՆԱԿԵԼԻ ՏՆԵՐԻ ԲԱԶՄԱԿԻ ՕԳՏԱԳՈՐԾՄԱՆ ՆԱԽԱԳԻԾ	N ԲՆ- ՇՁԲ-1		ԶԿ
Ն.Գ. ՃԱՐՏԱՐԱՊԵՏ	Տ.Ս.ԲԱՐՍԵՂՅԱՆ			ՓՈՒԼ	ԹԵՐԹ	ԹԵՐԹԵՐ
Ն.ԶԿ. Գ.ՄԱՍ	Գ.ՄԱՂԱԹՅԱՆ			ԱՆ	ԶԿ-1	6
			ԲՆԱԿԵԼԻ ՏՈՒՆ Բ-2 ԶՐԱՄԱՏԱԿԱՐԱՐՈՒՄ ԵՎ ԿՈՅՈՒՂԻ			
			ԱՌԱՋՆՈՐԴՈՂ ԹԵՐԹ			 «ԵՃՇՊՀ»




ՆԱԽԱԳԾԵՑԻՆ		ՀԱՅԱՍՏԱՆԻ ՀԱՆՐԱՊԵՏՈՒԹՅԱՆ ՀԱՄԱՅՆՔՆԵՐՈՒՄ (ԲՆԱԿԱՎԱՅՐԵՐՈՒՄ) ԱՆՀԱՏԱԿԱՆ ԲՆԱԿԵԼԻ ՏՆԵՐԻ ԲԱԶՄԱԿԻ ՕԳՏԱԳՈՐԾՄԱՆ ՆԱԽԱԳԻԾ	N ԲՆ- ԾՁԲ-1		ՋԿ
Ն.Գ. ՃԱՐՏԱՐԱԳԵՏ	Տ.Ս.ԲԱՐՍԵԴՅԱՆ		ՓՈՒԼ	ԹԵՐԹ	ԹԵՐԹԵՐ
Ն.ՋԿ. Գ.ՍԱՍ	Գ.ՍԱԴԱԹՅԱՆ	ԲՆԱԿԵԼԻ ՏՈՒՆ Բ-2		ԱՆ	ՋԿ-2
		ՋՐԱՄԱՏԱԿԱՐԱՐՈՒՄ ԵՎ ԿՈՅՈՒՂԻ			6
		ՀԱՏԱԿԱԳԻԾ ± 0.00 ՆԻՇՈՒՄ, Մ1:50		«ԵՃՇՊՀ»	
		Կ1-Ի, Ջ1-Ի ՑԱՆՑԵՐՈՎ			




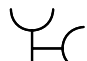
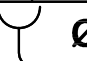




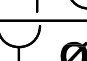
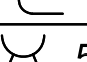

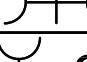
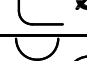

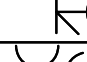
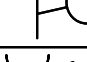
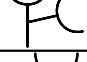
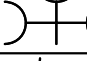

ՆԱԽԱԳԾԵՑԻՆ			ՀԱՅԱՍՏԱՆԻ ՀԱՆՐԱՊԵՏՈՒԹՅԱՆ ՀԱՄԱՅՆՔՆԵՐՈՒՄ (ԲՆԱԿԱՎԱՅՐԵՐՈՒՄ) ԱՆՀԱՏԱԿԱՆ ԲՆԱԿԵԼԻ ՏՆԵՐԻ ԲԱԶՄԱԿԻ ՕԳՏԱԳՈՐԾՄԱՆ ՆԱԽԱԳԻԾ	N ԲՆ- ԾՁԲ-1	ՋԿ
Ն.Գ. ՃԱՐՏԱՐԱՊԵՏ	Տ.Ս.ԲԱՐՍԵՂՅԱՆ			ՓՈՒԼ	ԹԵՐԹ
Ն.ՋԿ. Գ.ՍԱՍ	Գ.ՍԱԴԱԹՅԱՆ			ԱՆ	ՋԿ-3
			ԲՆԱԿԵԼԻ ՏՈՒՆ Բ-2 ԶՐԱՄԱՏԱԿԱՐԱՐՈՒՄ ԵՎ ԿՈՅՈՒՂԻ		6
			ՀԱՏԱԿԱԳԻԾ 3.00 ՆԻՇՈՒՄ, Մ1:50 Կ1-Ի, Ջ1-Ի ՑԱՆՑԵՐՈՎ	 «ԵՃՇՊՀ»	


**ՆԵՐՔԻՆ ԶՐԱՄԱՏԱԿԱՐԱՐՄԱՆ ՑԱՆՑ**

N	ԱՆՎԱՆՈՒՄԸ	ՉԱՓ	ՉԱՓ. ՄԻԱԿ.	ՔԱՆԱԿ	ՊԵՏ. ՍՏԱՆԴ
1.	ՄԵՏԱՂԱՊԼԱՍՏԵ ԽՈՂՈՎԱԿ ՀՈՂԻ ՄԵԶ	Ø 25	գ.Ս	11/4	—
2.	ՆՈՒՅՆԸ ՊԱՏԵՐԻ ԿՐԱ	Ø32	գ.Ս	—	—
3.	ՆՈՒՅՆԸ	Ø 25	գ.Ս	3	—
4.	ՆՈՒՅՆԸ	Ø 20	գ.Ս	6	—
5.	ՆՈՒՅՆԸ	Ø 15	գ.Ս	14	—
6.	ՓԱԿԱՆ	Ø 25	ՀՍ	2	—
7.	ՆՈՒՅՆԸ	Ø 20	ՀՍ	2	—
8.	ՆՈՒՅՆԸ	Ø 15	ՀՍ	10	—
9.	ՑՆՑՈՒՂԻ ԾՈՐԱԿ ԽԱՈՆԻՉ		ՀՍ	1	—
10.	ԼՎԱՑԱՐԱՆԻ ԾՈՐԱԿ ԽԱՈՆԻՉ		ՀՍ	1	—
11.	ԶՐԱՉԱՓ	Ø 20	ՀՍ	1	—
12.	ՖԻԼՏՐ	Ø 20	ՀՍ	1	—
13.	ԶՐԱՏԱՔԱՑՈՒՑԻՉ	—	ՀՍ	—	—
14.	ԽՐԱՄՈՒՂՈՒ ՄՇԱԿՈՒՄ	—	Մ³	11	—
15.	ԽՐԱՄՈՒՂՈՒ ԵՏԼԻՑՔ	—	Մ³	10	—
16.	ԽՈՂ. ԶԵՐՄԱՄԵԿՈՒՄԱՑՈՒՄ ՀԱՆՔԱՅԻՆ ԲԱՄԲԱԿՈՎ		Մ³	—	—
17.	ԽՈՂ. ՓԱԹԱԹՈՒՄ ԱԼՅՈՒՄԻՆԵ ԹԵՐԹՈՎ		ՔՍ	—	—
18.	ԱՎԱԶԻ ՇԵՐՏ ԽՈՂՈՎԱԿԻ ՏԱԿ	H = 0.1	Մ³	1	—
19.	ԲԱՑԵԼ ԱՆՑՔ ՊԱՏԻ ԿՐԱ	Ø 200	ՏԵՂ	1	—
20.	ԱՎԱԶԻ ՇԵՐՏ ԱՍՖԱԼՏԻ ՏԱԿ	H = 0.1	Մ³	—	—
21.	ԽՃԻ ՇԵՐՏ ԱՍՖԱԼՏԻ ՏԱԿ	H = 0.17	Մ³	—	—
22.	ՑԱՆՑԻ ՓՈՐՉԱՐԿՈՒՄ		գ.Ս	—	—
23.	ԿԱՇԵՓՈՂԵ ԽՈՂՈՎԱԿ L=20Մ	Ø 50	ՀՍ	—	—
24.	ՀԱԿԱՀՐԴԵՀԱՅԻՆ ՓԱԿԱՆ	Ø 50	ՀՍ	—	—
25.	ԱՎԵԼՆՈՐԴ ՀՈՂԻ ՏԵՂԱՓՈՒՆՈՒՄ		Մ³	1	—
26.	ԽՈՂՈՎԱԿՆԵՐԻ ՆԵՐԿՈՒՄ ԵՐԿՈՒ ԱՆԳԱՄ		ՔՍ	—	—
27.	ՓԱՅՏԵ ԱՐԿՂ ՊԱՏԵՐԻ ԿՐԱ 620X850X250		ՀՍ/ԽՍ	—	—
28.	ԱՐԿՂԻ ՆԵՐԿՈՒՄ		ՔՍ	—	—
29.	ԱՐԿՂԻ ԱՊԱԿԵՊԱՏՈՒՄ		ՔՍ	—	—
30.	ԽՈՂՈՎԱԿՆԵՐԻ ԱՄՐԱՑՄԱՆ ՄԱՍԵՐ (ՖԻՏԻՆՂՆԵՐ)		ՀՍ	20	—
31.	ՄԻԱՑՆԵԼ ԳՈՐԾՈՂ ԶՐԱԳԾԻՆ	Ø 50x50	ՀՍ	—	—
32.	ԽՈՀԱՆՈՑԱԿՈՆՔԻ ԾՈՐԱԿ ԽԱՈՆԻՉ		ՀՍ	1	—
33.	ՄԻԱՑՈՒՄ ԶՐԱԳԾԻՆ	Ø 25x1000	ՏԵՂ	1	—


ՆԱԽԱԳԾԵՑԻՆ		ՀԱՅԱՍՏԱՆԻ ՀԱՆՐԱՊԵՏՈՒԹՅԱՆ ՀԱՄԱՅՆՔՆԵՐՈՒՄ (ԲՆԱԿԱՎԱՅՐԵՐՈՒՄ) ԱՆՀԱՏԱԿԱՆ ԲՆԱԿԵԼԻ ՏՆԵՐԻ ԲԱԶՄԱԿԻ ՕԳՏԱԳՈՐԾՄԱՆ ՆԱԽԱԳԻԾ	N ԲՆ- ԾՉԲ-1		ԶԿ
Ն.Գ. ՃԱՐՏԱՐԱՊԵՏ	Տ.Ս.ԲԱՐՍԵՂՅԱՆ		ՓՈՒԼ	ԹԵՐԹ	ԹԵՐԹԵՐ
Ն.ԶԿ. Գ.ՍԱՍ	Գ.ՄԱՂԱԹՅԱՆ		ԱՆ	ԶԿ-4	6
		ԲՆԱԿԵԼԻ ՏՈՒՆ Բ-2 ԶՐԱՄԱՏԱԿԱՐԱՐՈՒՄ ԵՎ ԿՈՅՈՒՂԻ			
		ԶՐԱՄԱՏԱԿԱՐԱՐՄԱՆ ԵՎ ԿՈՅՈՒՂՈՒ ՑԱՆՑԵՐԻ ՄԻՆԵՄԱ			 «ԵՃՇՊՀ»

## ԿՈՅՈՒՂՈՒ ՋԵՎԱԿՈՐ ՄԱՍԵՐ

N	ԷՍՔԻԶ	ԱՆՎԱՆՈՒՄԸ	ՔԱՆԱԿԸ
1.	 Ø50	ԾՈՒՆԿ	2
2.	 Ø50	ԵՈՒԱԲԱՇՆԻԿ	1
3.	 Ø50 α=135 °	ԹԵՔՈՒՄ	4
4.	 Ø100X50	ԵՈՒԱԲԱՇՆԻԿ	3
5.	 Ø50X100	ԵՈՒԱԲԱՇՆԻԿ	—
6.	 Ø100	ՍՏՈՒԳԻՉ	1
7.	 Ø100	ԵՈՒԱԲԱՇՆԻԿ	3
8.	 Ø100 α=135	ԹԵՔՈՒՄ	—
9.	 50x100	ԱՆՑՈՒՄ	1
10.	 Ø100	ՔԱՈՒԱԲԱՇՆԻԿ	—
11.	 Ø100 α=135	ԹԵՔՈՒՄ	6
12.	 Ø150X50	ԵՈՒԱԲԱՇՆԻԿ	—
13.	 Ø100x50	ՔԱՈՒԱԲԱՇՆԻԿ	—
14.	 Ø150	ԵՈՒԱԲԱՇՆԻԿ ԹԵՔ	—
15.	 Ø50X100	ԵՈՒԱԲԱՇՆԻԿ	—
16.	 Ø100X50	ՔԱՈՒԱԲԱՇՆԻԿ	—
17.	 Ø200 α=135	ԹԵՔՈՒՄ	—
18.	 Ø50	ՍՏՈՒԳԻՉ	1

ՆԱԽԱԳԾԵՑԻՆ			ՀԱՅԱՍՏԱՆԻ ՀԱՆՐԱՊԵՏՈՒԹՅԱՆ ՀԱՄԱՅՆՔՆԵՐՈՒՄ (ԲՆԱԿԱՎԱՅՐԵՐՈՒՄ) ԱՆՀԱՏԱԿԱՆ ԲՆԱԿԵԼԻ ՏՆԵՐԻ ԲԱԶՄԱԿԻ ՕԳՏԱԳՈՐԾՄԱՆ ՆԱԽԱԳԻԾ	N ԲՆ- ԾՁԲ-1	ՋԿ
Ն.Գ. ՃԱՐՏԱՐԱՊԵՏ	Տ.Ս.ԲԱՐՍԵՂՅԱՆ			ՓՈՒԼ	ԹԵՐԹ
Ն.ՋԿ. Գ.ՄԱՍ	Գ.ՄԱՂԱԹՅԱՆ			ԱՆ	ՋԿ-5
			ԲՆԱԿԵԼԻ ՏՈՒՆ Բ-2 ՋՐԱՄԱՏԱԿԱՐԱՐՈՒՄ ԵՎ ԿՈՅՈՒՂԻ	6	
			ՋՐԱՄԱՏԱԿԱՐԱՐՄԱՆ ՑԱՆՑԵՐԻ ԾԱՎԱԼԱԹԵՐԹ		«ԵՃՇՊՀ»

ՆԵՐՔԻՆ ԿՈՅՈՒՂՈՒ ՑԱՆՑ				
N	ԱՆՎԱՆՈՒՄԸ	ՉԱՓ	ՉԱՓ. ՄԻԱԿ.	ՔԱՆԱԿ
1.	Կոնոնիդոնի ՊԼԱՍՏՄԱՍԵ ԽՈՂՈՎԱԿ ՀՈՂԻ ՄԵԶ	Ø100/50	Գ.Մ	10/5
2.	ՆՈՒՅՆԸ ՊԱՏԵՐԻ ԿՐԱ	Ø100	Գ.Մ	5
3.	ՆՈՒՅՆԸ	Ø 50	Գ.Մ	5
4.	ԼՎԱՑԱՐԱՆ ԿԵՐԱՄԻԿԱԿԱՆ		ՀԱՏ	1
5.	ԶՈՒԳԱՐԱՆԱԿՈՆՔ ԿԵՐԱՄԻԿԱԿԱՆ		ՀԱՏ	1
6.	ԽՈՐ ՏԱԿԴԻՐ		ՀԱՏ	—
7.	ՀՈՍԱԿ	Ø 100	ՀԱՏ	1
8.	ԶԱԿՈՒԶԻ		ՀԱՏ	—
9.	ԼՎԱՑՔԻ ՄԵՔԵՆԱ		ՀԱՏ	1
10.	ԽՈՀԱՆՈՑԱԿՈՆՔ		ՀԱՏ	1
11.	ՄԻԱՑՈՒՄ ԿՈՅՈՒՂԱԳԾԻՆ	Ø100X150	ՏԵՂ	1
12.	ԱՍՖԱԼՏԻ ՔԱՆՂՈՒՄ ԵՎ ՎԵՐԱԿԱՆՁՆՈՒՄ	H = 0.08	Մ <sup>2</sup>	—
13.	ԱՎԱԶ ՇԵՐՏ ԽՈՂՈՎԱԿԻ ՏԱԿ	H = 0.1	Մ <sup>3</sup>	1.0
14.	ԱՎԱԶԻ ՇԵՐՏ ԱՍՖԱԼՏԻ ՏԱԿ	H = 0.1	Մ <sup>3</sup>	—
15.	ԽՃԻ ՇԵՐՏ ԱՍՖԱԼՏԻ ՏԱԿ	H = 0.17	Մ <sup>3</sup>	—
16.	ԽՐԱՄՈՒՂՈՒ ՄՇԱԿՈՒՄ		Մ <sup>3</sup>	11
17.	ԽՐԱՄՈՒՂՈՒ ԵՏԼԻՑՔ		Մ <sup>3</sup>	9
18.	ԱՎԵԼՆՈՐԴ ՀՈՂԻ ՏԵՂԱՓՈԽՈՒՄ		Մ <sup>3</sup>	2
19.	ՑԱՆՑԻ ՓՈՐՉԱՐԿՈՒՄ		ՊՄ	25
20.	ԽՈՂ. ԶԵՐՄԱՄԵԿՈՒՄԱՑՈՒՄ ՀԱՆՔԱՅԻՆ ԲԱՄԲԱԿՈՎ		Մ <sup>3</sup>	—
21.	ԽՈՂ. ՓԱԹԱԹՈՒՄ ԱԼՅՈՒՄԻՆԵ ԹԵՐԹՈՎ		ՔՄ	—
22.	ԲԱՑԵԼ ԱՆՑՔ ՊԱՏԻ ԿՐԱ	Ø 300	ՏԵՂ	1
23.	ԲԱՑԵԼ ԱՆՑՔ ԾԱԾԿԻ ԿՐԱ	Ø 100	ՏԵՂ	2
24.	ԲԱՑԵԼ ԱՆՑՔ ԾԱԾԿԻ ԿՐԱ	Ø 300	ՏԵՂ	2
25.	ԲԱՑԿԱԾ ԱՆՑՔԵՐԻ ԽՑԱՓԱԿՈՒՄ ԵԼԱՍՏԻԿ ՆՅՈՒԹԵՐՈՎ		ՏԵՂ	1
26.	ԿՈՅՈՒՂՈՒ ԴԻՏԱԿՈՐ V <sub>p</sub> =1.2 մ <sup>3</sup>	Ø 1000	ՀԱՏ	1
27.	ԹՈՒԶԵ ՄՏՈՑ Ե/Ք ՍԱԼՈՎ	Ø 700	ՀԱՏ	1

ՆԱԽԱԳԾԵՑԻՆ			ՀԱՅԱՍՏԱՆԻ ՀԱՆՐԱՊԵՏՈՒԹՅԱՆ ՀԱՄԱՅՆՔՆԵՐՈՒՄ (ԲՆԱԿԱՎԱՅՐԵՐՈՒՄ) ԱՆՀԱՏԱԿԱՆ ԲՆԱԿԵԼԻ ՏՆԵՐԻ ԲԱԶՄԱԿԻ ՕԳՏԱԳՈՐԾՄԱՆ ՆԱԽԱԳԻԾ	N ԲՆ- ԾՁԲ-1		ԶԿ
Ն.Գ. ՃԱՐՏԱՐԱՊԵՏ	Տ.Ս.ԲԱՐՍԵՂՅԱՆ			ՓՈՒԼ	ԹԵՐԹ	ԹԵՐԹԵՐ
Ն.ԶԿ. Գ.ՄԱՍ	Գ.ՄԱՂԱԹՅԱՆ			ԱՆ	ԶԿ-6	6
			ԲՆԱԿԵԼԻ ՏՈՒՆ Բ-2 ԶՐԱՄԱՏԱԿԱՐԱՐՈՒՄ ԵՎ ԿՈՅՈՒՂԻ ԿՈՅՈՒՂՈՒ ԶԵՎԱԿՈՐ ՄԱՍԵՐ			 «ԵՃՇՊՀ»



ԷԼԵԿՏՐԱՄԱՏԱԿԱՐԱՐՄԱՆ ՄԱՍ  
ԲՆԱԿԵԼԻ ՏՈՒՆ Բ-2

№	Ա Ն Վ Ա Ն Ո Ւ Մ Ը	ԹԵՐԹ
1	ԸՆԴՀԱՆՈՒՐ ՏՎՅԱԼՆԵՐ	ԷՏ-1
2	ԷԼԵԿՏՐԱԷՆԵՐԳԻԱՅԻ ԲԱՇԽՄԱՆ ՍԽԵՄԱ	ԷՏ-2
3	ՀԱՏԱԿԱԳԻԾ $\pm 0.00$ ՆԻՇՈՒՄ: ԷԼԵԿՏՐԱԿԱՆ ԼՈՒՍԱԿՈՐՈՒԹՅՈՒՆ	ԷՏ-3

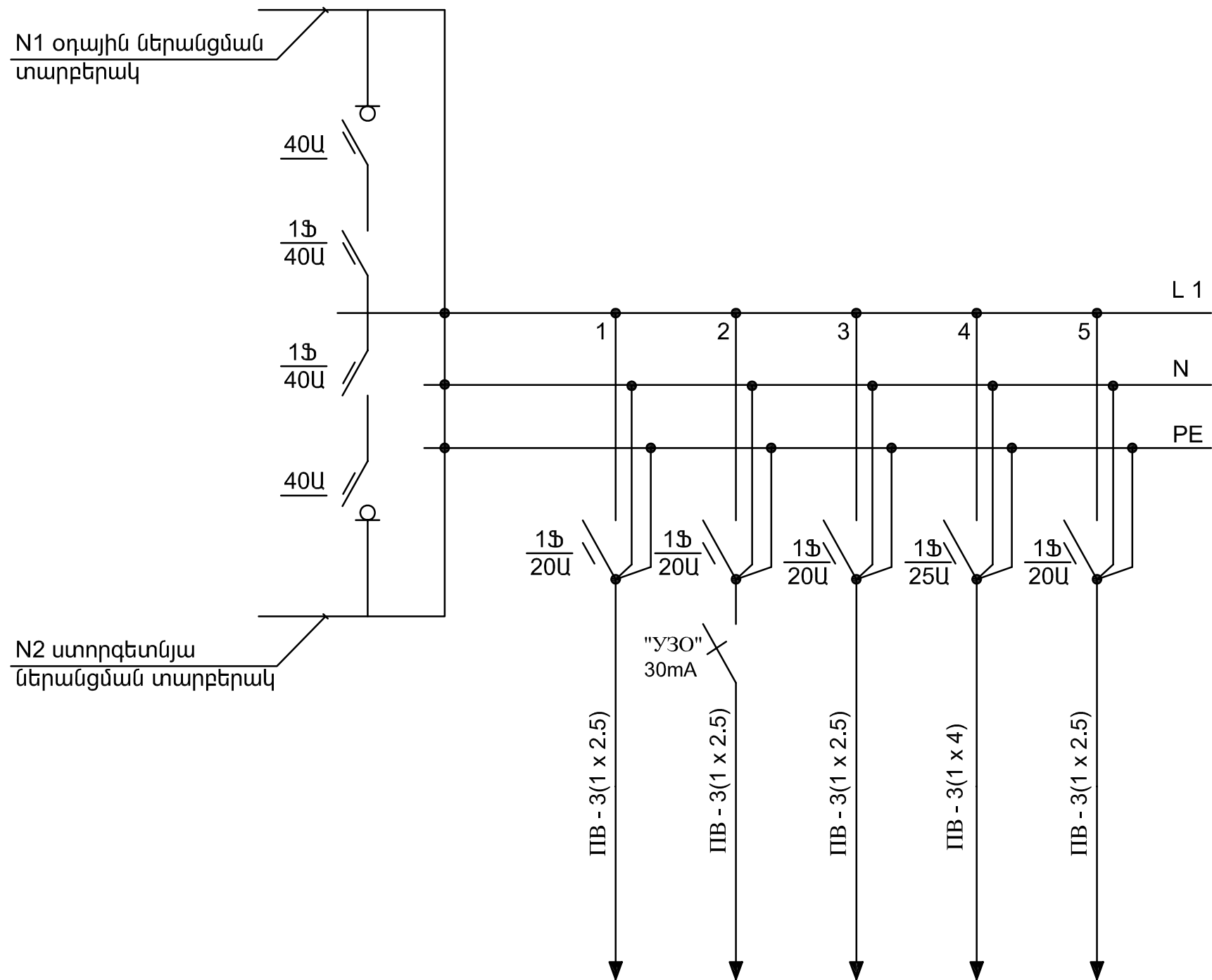
**Բ Ա Ց Ա Տ Ր Ա Գ Ի Ր**

Նախագիծը կատարված է ճարտարապետական գծագրերի հիման վրա և նախատեսվում է հետևյալ մոնտաժային աշխատանքները՝

- ա) խմբային վահանակի տեղադրում
  - բ) խմբային ցանցի մոնտաժում
  - գ) տեղադրվող սարքավորումների և լուսատուների մոնտաժում:
- Խմբային վահանակը նախատեսվում է կոմպլեկտավորել «Legrand» ֆիրմայի սարքավորումներով՝ անջատիչ-բաժանիչով, ավտոմատ-անջատիչով ներանցման գծի վրա, ավտոմատ անջատիչներով ելնող գծերի վրա (լոգարանի գծի վրա լրացուցիչ տեղադրվում է պաշտպանիչ անջատման սարք- Y30):
- Խմբային ցանցը նախատեսված է ПВ-0.38-3(1x2.5) հաղորդալարերով թաքնված սվաղի տակ: Էլեկտրական սալօջախի սնման ցանցը նախատեսված է ПВ-0.38-3(1x4) հաղորդալարով թաքնված սվաղի տակ:
- Անջատիչների մոնտաժման բարձրությունն է 0.9 մ, վրա, իսկ վարդակներինը՝ 0.8 մ հատակից, բացի հատուկ նշված տեղերից: Խմբային վահանակը նախատեսված է մոնտաժել 1.5 մ բարձրության վրա: Ննջարաններում նախատեսված է առաստաղային լուսատուների կառավարումը երեք տեղից:
- Որպես պաշտպանիչ միջոց նախագծում օգտագործված է L-N-PE համակարգը, ներանցման վահանակի 3-րդ ջիղը միացվում է սառը ջրի ներանցման կետում կամ կոնստրուկցիայի ամրանին:
- Դիտարկված է միաֆազ սնող գծի երկու տարբերակ՝ օդային և ստորգետնյա:
- Բոլոր էլեկտրամոնտաժային աշխատանքները կատարվում են գործող էլեկտրատեխնիկական նորմերի և կանոնների համաձայն:


Ներքին էլեկտրասարքավորումների մասնագիր				
№№	Պայմ. նշան	Նյութերի անվանումը	Չ.Մ.	Քանակ
1	2	3	4	5
1	■	Լուսավորության տուփ 300x300x150 մմ պլաստմասե	հատ	1
2	—/—	Ավտոմատ անջատիչ միաֆազ 40Ա	հատ	2
3	—/—	Ավտոմատ անջատիչ միաֆազ 25Ա	հատ	1
4	—/—	Ավտոմատ անջատիչ միաֆազ 20Ա	հատ	4
5	⊗	Լուսատու «ՋԱԳ - 9x60»	հատ	1
6	⊗	Լուսատու «ՋԱԳ - 3x60»	հատ	1
7	∅	Լուսատու կախովի միալամպ	հատ	4
8	○	Լուսատու առաստաղային միալամպ	հատ	4
9	♂	Միաբևեռ անջատիչ միստեղ փակ հաղորդալարի համար	հատ	6
10	♂	Նույնը, երկստեղ	հատ	3
11	⚡	Երկբևեռ վարդակ հողանցման հպակով փակ հաղորդալարի համար 10Ա	հատ	13
12	⚡	Նույնը, երկակի 10Ա	հատ	2
13	⚡ <sup>25Ա</sup>	Երկբևեռ վարդակ հողանցման հպակով փակ հաղորդալարի համար 25Ա	հատ	1
14	—	Հաղորդալար ПВ - 3(1x2.5)(3հաղ., 300 մ)	մ	900
15	—	Հաղորդալար ПВ - 3(1x4) (3հաղ., 10 մ)	մ	30
16	—/—	Լրացուցիչ պաշտպանիչ սարք "Y30" 30mA	հատ	1
17		Տուփ ճյուղավորման պլաստմասե	հատ	15
18		Տուփ անջատիչների և վարդակների համար պլաստմասե	հատ	26
19		Արկղ մետաղական 400x300x250 մմ	հատ	1
20		Հաշվիչ երկտարիֆ «СТЭМ-1А» 220Վ, 40Ա	հատ	1
21	—/—	Անջատիչ-բաժանիչ 1 ֆազ 40Ա	հատ	1

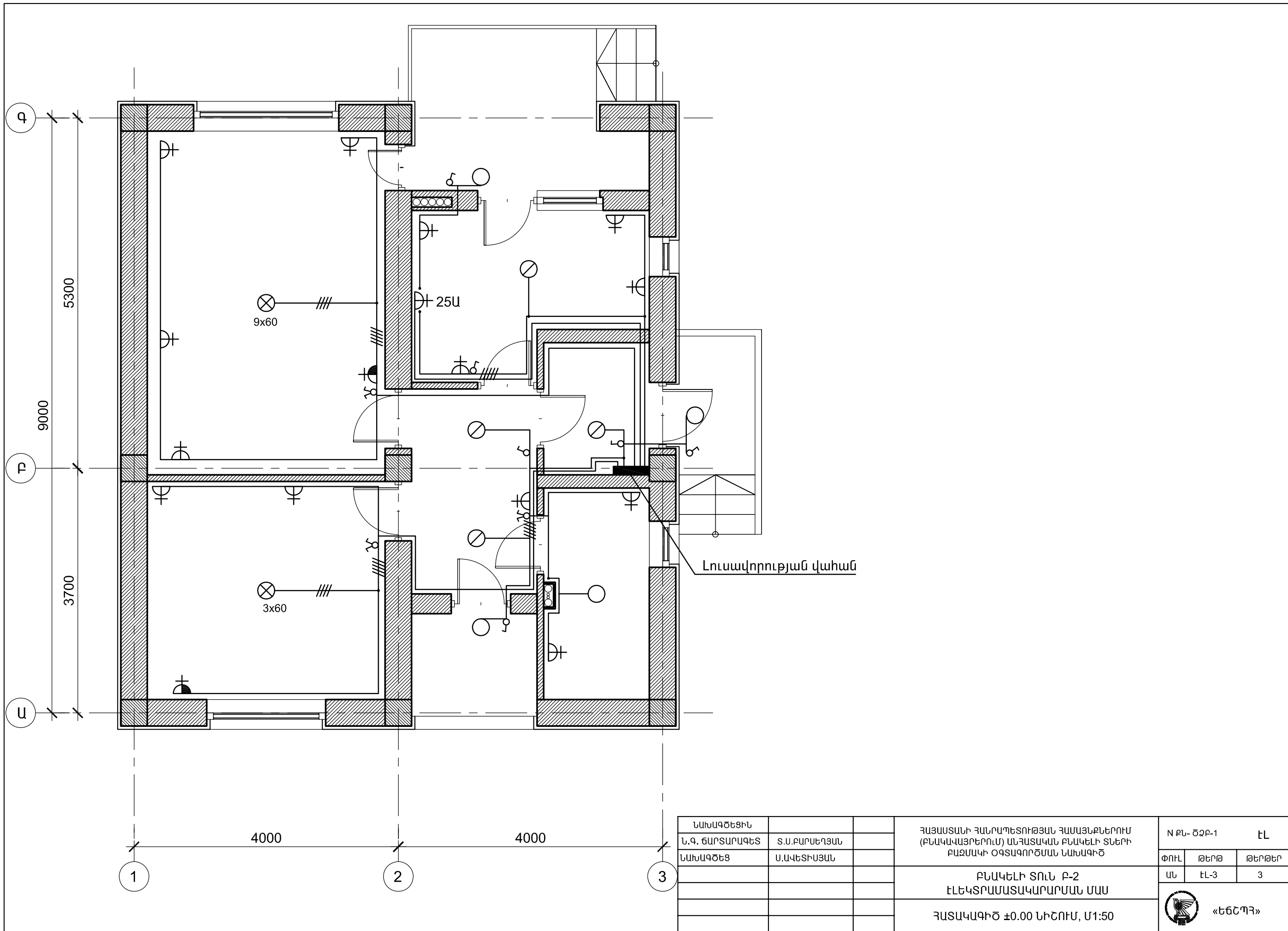
ՆԱԽԱԳԾԵՑԻՆ		ՀԱՅԱՍՏԱՆԻ ՀԱՆՐԱՊԵՏՈՒԹՅԱՆ ՀԱՄԱՅՆՔՆԵՐՈՒՄ (ԲՆԱԿԱՎԱՅՐԵՐՈՒՄ) ԱՆՀԱՏԱԿԱՆ ԲՆԱԿԵԼԻ ՏՆԵՐԻ ԲԱԶՄԱԿԻ ՕԳՏԱԳՈՐԾՄԱՆ ՆԱԽԱԳԻԾ	N ԲՆ- ՇՁԲ-1		ԷԼ	
Ն.Գ. ՃԱՐՏԱՐԱԳԵՏ	Տ.Ս.ԲԱՐՍԵԴՅԱՆ		ՓՈՒԼ	ԹԵՐԹ	ԹԵՐԹԵՐ	
ՆԱԽԱԳԾԵՑ	Ս.ԱՎԵՏԻՍՅԱՆ		ԱՆ	ԷԼ-1	3	
		ԲՆԱԿԵԼԻ ՏՈՒՆ Բ-2				
		ԷԼԵԿՏՐԱՄԱՏԱԿԱՐԱՐՄԱՆ ՄԱՍ				
		ԸՆՀԱՆՈՒՐ ՏԿՅԱԼՆԵՐ				




Լուսավորության վահան  
 300x300x150մմ  
 P<sub>դր</sub>=11.1 կՎտ  
 P<sub>հ</sub>=8.1 կՎտ  
 I<sub>հ</sub>=37.0 Ա

P <sub>ս</sub> , կՎտ	1.5	1.5	1.5	5.1	1.5
I <sub>ս</sub> , Ա	6.8	6.8	6.8	23.2	6.8
Սպառիչի անվանում	Հարկի լուսավորութ.	Հարկի լուսավորութ.	Հարկի լուսավորութ.	Էլեկտրական սալօջախ	Հարկի լուսավորութ.

ՆԱԽԱԳԾԵՑԻՆ			ՀԱՅԱՍՏԱՆԻ ՀԱՆՐԱՊԵՏՈՒԹՅԱՆ ՀԱՄԱՅՆՔՆԵՐՈՒՄ (ԲՆԱԿԱՎԱՅՐԵՐՈՒՄ) ԱՆՀԱՏԱԿԱՆ ԲՆԱԿԵԼԻ ՏՆԵՐԻ ԲԱԶՄԱԿԻ ՕԳՏԱԳՈՐԾՄԱՆ ՆԱԽԱԳԻԾ	N ԲՆ- ԾՁԲ-1		ԷԼ
Ն.Գ. ՃԱՐՏԱՐԱԳԵՏ	Տ.Ս.ԲԱՐՍԵՂՅԱՆ			ՓՈՒԼ	ԹԵՐԹ	ԹԵՐԹԵՐ
ՆԱԽԱԳԾԵՑ	Ս.ԱՎԵՏԻՍՅԱՆ			ԱՆ	ԷԼ-2	3
			ԲՆԱԿԵԼԻ ՏՈՒՆ Բ-2 ԷԼԵԿՏՐԱՄԱՏԱԿԱՐԱՐՄԱՆ ՄԱՍ			 «ԵՃՇՊՀ»
			ԷԼԵԿՏՐԱԷՆԵՐԳԻԱՅԻ ԲԱՇԽՄԱՆ ՍԽԵՄԱ			



ՆԱԽԱԳԾԵՑԻՆ			ՀԱՅԱՍՏԱՆԻ ՀԱՆՐԱՊԵՏՈՒԹՅԱՆ ՀԱՄԱՅՆՔՆԵՐՈՒՄ (ԲՆԱԿԱԿԱՅՐԵՐՈՒՄ) ԱՆՀԱՏԱԿԱՆ ԲՆԱԿԵԼԻ ՏՆԵՐԻ ԲԱԶՄԱԿԻ ՕԳՏԱԳՈՐԾՄԱՆ ՆԱԽԱԳԻԾ			N ԲՆ- ԾՁԲ-1	ԷԼ
Ն.Գ. ՃԱՐՏԱՐԱՊԵՏ	Տ.Ս.ԲԱՐՍԵՂՅԱՆ		ՓՈՒԼ	ԹԵՐԹ	ԹԵՐԹԵՐ		
ՆԱԽԱԳԾԵՑ	Ս.ԱՎԵՏԻՍՅԱՆ		ԱՆ	ԷԼ-3	3		
			ԲՆԱԿԵԼԻ ՏՈՒՆ Բ-2 ԷԼԵԿՏՐԱՄԱՏԱԿԱՐԱՐՄԱՆ ՄԱՍ			 «ԵՃՇՊՀ»	
			ՀԱՏԱԿԱԳԻԾ ±0.00 ՆԻՇՈՒՄ, Մ1:50				