

«ՀԱՅԳՅՈՒՂՇԻՆՆԱԽԱԳԻԾ»

ԲԱԶՄԱԿԻ ՕԳՏԱԳՈՐԾՄԱՆ ԱՆՀԱՏԱԿԱՆ ԲՆԱԿԵԼԻ ՏԱՆ

ՆԱԽԱԳԻԾ



ԵՐԿՐԱՐԿԱՆԻ ՎԵՑ ՍԵՆՅԱԿԱՆՈՑ
ՄԵՆԱՏՈՒՆ ԿԻՍԱՆԿՈՒՂԱՅԻՆ ՀԱՐԿՈՎ

2 - 6/1

ՀԵՂԻՆԱԿ՝

ՃԱՐՏԱՐԱՊԵՏՆԵՐ Տ.ԲԱՐՍԵՂՅԱՆ
Կ.ԱՅՎԱԶՅԱՆ
Մ.ԳԵՎՈՐԳՅԱՆ

ԵՐԵՎԱՆ 2002

ՃԼ ԼՐԱԿԱԶՄԻ ԱՇԽԱՏԱՆՔԱՅԻՆ ԳԾԱԳՐԵՐԻ ԱՄՓՈՓԱԳԻՐ

ԹԵՐԹ	ԱՆՎԱՆՈՒՄԸ	ԾԱՆՈԹՈՒԹՅՈՒՆ
1-2	Ընդհանուր տվյալներ	
3, 3'	Հատակագիծ ըստ -2.62 միշի	Մ 1:100
4, 4'	Հատակագիծ ըստ 0.08 միշի	Մ 1:100
5, 5'	Հատակագիծ ըստ 3.08 միշի	Մ 1:100
6	Ճակատ 1-3, ճակատ 1-1	Մ 1:100
7	Ճակատ Ա-Գ, ճակատ Գ-Ա	Մ 1:100
8	Կտրվածք 1-1	Մ 1:100
9	Տանիքի հատակագիծ	Մ 1:100
10	Անհատական դռներ և պատուհաններ	Մ 1:100

ԱՇԽԱՏԱՆՔԱՅԻՆ ԳԾԱԳՐԵՐԻ ՀԻՄՆԱԿԱՆ ԼՐԱԿԱԶՄԻ ՑՈՒՑԱԿ

ՆՇԱՆԱԿՈՒՄ	ԱՆՎԱՆՈՒՄԸ	ԾԱՆՈԹՈՒԹՅՈՒՆ
ՃԼ	Ճարտարապետական լուծումներ	
ԿԵ	Կոնստրուկցիա, երկաթբետոն	
ՁՕ	Ձեռուցում և օդափոխություն	
ՁԿ	Ջրամատակարարում և կոյուղի	
ԷԼ	Էլեկտրալուսավորություն	

ԲԱՑԱՏՐԱԳԻՐ

ՆԱԽԱԳԻԾԸ ՄՇԱԿԱԾ Է ՀՀ ԲԱՂԱՔԱՇԻՆՈՒԹՅԱՆ ՆԱԽԱՐԱՐՈՒԹՅԱՆ ՊԱՏՎԵՐՈՎ:
 ՆԱԽԱԳԻԾԸ ՄՇԱԿԱԾ Է ՀԵՏԵՎՅԱԼ ԲՆԱԿԼԻՄԱՅԱԿԱՆ ՊԱՅՄԱՆՆԵՐԻ ՀԱՄԱՐ:

ՀԱՇՎԱՐԿԱՅԻՆ ՁՄՈԱՆ ՋԵՐՄԱՍՏԻՃԱՆԸ -18°C -25°C
 ԲԱՍՈՒ ՆՈՐՄԱՏԻՎԱՅԻՆ ԱՐԱԳՈՒԹՅԱՆ ՈՒԺԸ 35 կգ/մ²
 45 կգ/մ²

ՁՅԱՆ ԾԱԾԿՈՒՅԹԻ ԲԱՇԸ 70 կգ/մ²
 200 կգ/մ²

ՇԻՆԱՐԱՐՈՒԹՅԱՆ ՏԱՐԱԾՔԸ ԳՏԵՎՈՒՄ Է ՍԵՅՄՄԻԿ ԱԶԴԵՑՈՒԹՅԱՆ III ԳՈՏՈՒՄ:
 ՀԻՄՔԵՐԸ - ԺԱՊԱՎԵՆԱԶԵՎ, ԽԱՄՔԱՐԱԲԵՏՈՆ
 ՈՐՄՆԱԽԱՐԻՍԽԱՆ - ՈՒՂԻՂ ՀԱՏՎԱԾՔԻ ԲԱԶԱՆՏԵ ԲԱՐԻՑ
 ՊԱՏԵՐԸ - ՈՒՂԻՂ ՀԱՏՎԱԾՔԻ ՏՈՒՑ ԲԱՐԻՑ,
 400 ՄՄ ՀԱՏՈՒԹՅԱՄԲ
 ՄԻՋՆՈՐՄՆԵՐԸ - ՊԵՏԱԲԼՈԿ (200 ՄՄ) ԵՎ ԽԱՐԱՍԱԲԵՏՈՆ:
 ՏԱՆԻՔԸ - ՓԱՅՏԵ ԾՊԵՂՆԱՈՏՔԵՐԻ ԵՎ ԿԱՎԱՐԱՄԱԾԻ ՎՐԱ,
 ԱԼԻՔԱՎՈՐ ԳՈՒՆԱՎՈՐ ԹԻԹԵՂ:

ԴՈՆԵՐԸ ԵՎ ՊԱՏՈՒՀԱՆՆԵՐԸ - ՓԱՅՏԻՑ, ՆԵՐԿԵԼ 2 ԱՆԳԱՄ

ԴԻՐՔԻ ՄԱ	ԱՆՎԱՆՈՒՄԸ	ՔԱՆԱԿԸ
Ղ - 1	ԱՐՏԱՔԻՆ 2400x1300	1
Ղ - 2	ՆԵՐՔԻՆ 2400x900	15
Ղ - 2	ԱՐՏԱՔԻՆ 2400x900	5
Ղ - 3	ՆԵՐՔԻՆ 2400x800	4
Ղ - 3	ԱՐՏԱՔԻՆ 2400x800	2
Ղ - 4	ՆԵՐՔԻՆ 2100x2800	1
Ղ - 5	ԱՐՏԱՔԻՆ 2400x1300	1
Ղ - 6	ՆԵՐՔԻՆ 2100x1600	1
Ղ - 7	ՆԵՐՔԻՆ 2100x700	1
Պ - 1	ՋՈՒԳՏԱԿ 600x1200	3
Պ - 2	ՋՈՒԳՏԱԿ 600x700	5
Պ - 3	ՋՈՒԳՏԱԿ 900x900	1
Պ - 4	ՋՈՒԳՏԱԿ 1500x1200	7
Պ - 5	ՋՈՒԳՏԱԿ 1500x700	1
Պ - 6	ՋՈՒԳՏԱԿ 900x1200	1
Պ - 7	ՄԻԱՏԱԿ 600x500	1

ԲԱՑԱՏՐԱԳԻՐ

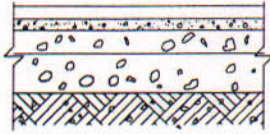
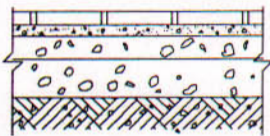
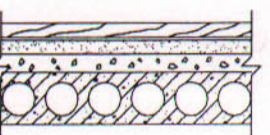
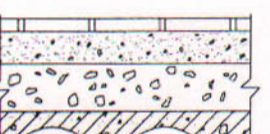

Վեց սենյականոց երկհարկանի անհատական բնակելի տունը՝ կիսանկուղով և կից ամառային տնտեսական շինություններով կարող է տեղադրվել մինչև 20% թեքու-թյամբ տեղանքի վրա:
 Տունն ունի կցման հնարավորություն և եռակողմ կողմնորոշում, ինչպես նաև անկյունային և միջանցիկ օդափոխություն:
 Կիսանկուղային հարկում տեղաբաշխված է տնտեսական շինությունների հիմնական մասը՝ զարածը, մթերքի մշակման և պահպանման, տնտեսական աշխատանքների, չոր վառելիքի պահման, լվացքի, ջեռուցման և այլ սենյակներ, որի շնորհիվ տնտես-վում է հողամասի համապատասխան մակերես, տեղանքի առավել արդյունավետ օգտագործմամբ:
 Մուտքը դեպի տուն և տնտեսական շինություններ կազմակերպված է բակից:
 Առաջին հարկում տեղադրված են բնակարանի հիմնական բաղադրիչները. նախամուտքը նախասենյակով և միջանցքով, խոհանոցը, լոգարանը, սանհանգույցը, տնտեսական պատշգամբը, ընդհանուր սենյակը երկու մնջասենյակով:
 Ընդհանուր սենյակն ու խոհանոցը խմբավորված են և ունեն անմիջական ելք դեպի հողամաս կողմնորոշված տնտեսական պատշգամբը: Առաջին հարկը հարմարեցված է նաև հաշմանդամ ունեցող ընտանիքի բնակեցման համար:
 Երկրորդ հարկում գտնվում են միջանցքը, երեք մնջարանները՝ լոգարան սան-հանգույցով:
 Հարկերը հաղորդակցվում են ներքին աստիճանավանդակով:
 Տանիքը լանջավոր է: Գլխավոր ճակատում և տան մուտքի վրա կան պահուստ-կավոր պատշգամբներ:
 Բակը կազմակերպված է ամառային տնտեսական շինություններով (ամառա-յին խոհանոց, թոնրատուն, բաղնիք, ավտոտնակ, ջրավազան և այլն) և փողոցից բա-ժանված է քարե ճաղավոր ցանկապատով և շքամուտքով:
 Արտաքին հարդարման և երեսապատման նյութերը կարող են լինել «գյուղա-կան», «միդիս» և «կանոնավոր» քարե շարվածքով՝ վերջինիս սվաղմամբ, ինչպես նաև դրանց զանազան համադրություններով՝ ելնելով նախասիրություններից ու նպատակահարմարությունից:

ՀԵՂԻՆԱԿ՝ ԵԱՐՏԱՐԱՊԵՏՆԵՐ Տ. ԲԱՐՍԵՂՅԱՆ
 Կ. ԱՅՎԱԶՅԱՆ
 Մ. ԳԵՎՈՐԳՅԱՆ
 ՆԱԽԱԳԻԾԸ ՄՇԱԿԱԾ Է ԳՈՐԾՈՂ ՆՈՐՄԵՐԻՆ ԵՎ ԿԱՆՈՆՆԵՐԻՆ ՀԱՄԱՊԱՏԱՍԽԱՆ
 ՆԱԽԱԳԾԻ ԳԼԽԱՎՈՐ ԵԱՐՏԱՐԱԳԵՏ Լ.ԱՂԱԶԱՆՅԱՆ

Կառուցապատման մակերես - 132.7 մ²
 Ընդհանուր մակերես - 163.0 մ²
 Բնակելի մակերես - 96.2 մ²
 Շինարարական ծավալ - 1141.2 մ³

		46-2001		ՃԼ
Գլխ.ճարտ.	Հովհաննիսյան	ՀՀ ԳՅՈՒՂԱԿԱՆ ՀԱՄԱՅՆՔՆԵՐՈՒՄ ԲԱԶՄԱԿԻ ՕԳՏԱԳՈՐԾՄԱՆ ԱՆՀԱՏԱԿԱՆ ԲՆԱԿԼԻ ՏՆՆ ՆԱԽԱԳԻԾ		
Ն.Գ.Ճ.	Աղաջանյան			
Բաժնի պետ	Աղաջանյան			
Գլխ. մասն.	Օսիպյան	ԵՐԿՀԱՐԿԱՆԻ ՎԵՑ ՍԵՆՅԱԿԱՆՈՑ ՍԵՆԱՏՈՒՆ ԿԻՍԱՆԿՈՒՂԱՅԻՆ ՀԱՐԿՈՎ	ՓՈՒԼ	ԹԵՐԹ
Ճարտ.	Քարտաշյան		Ա	1
		ԸՆԴՀԱՆՈՒՐ ՏՎՅԱԼՆԵՐ	«ՀԱՅԳՅՈՒՂՇԻՆՆԱԽԱԳԻԾ» ք. ԵՐԵՎԱՆ	
				13

ՀԱՏԱԿՆԵՐԻ ԿՈՆՍՏՐՈՒԿՑԻԱՆԵՐ

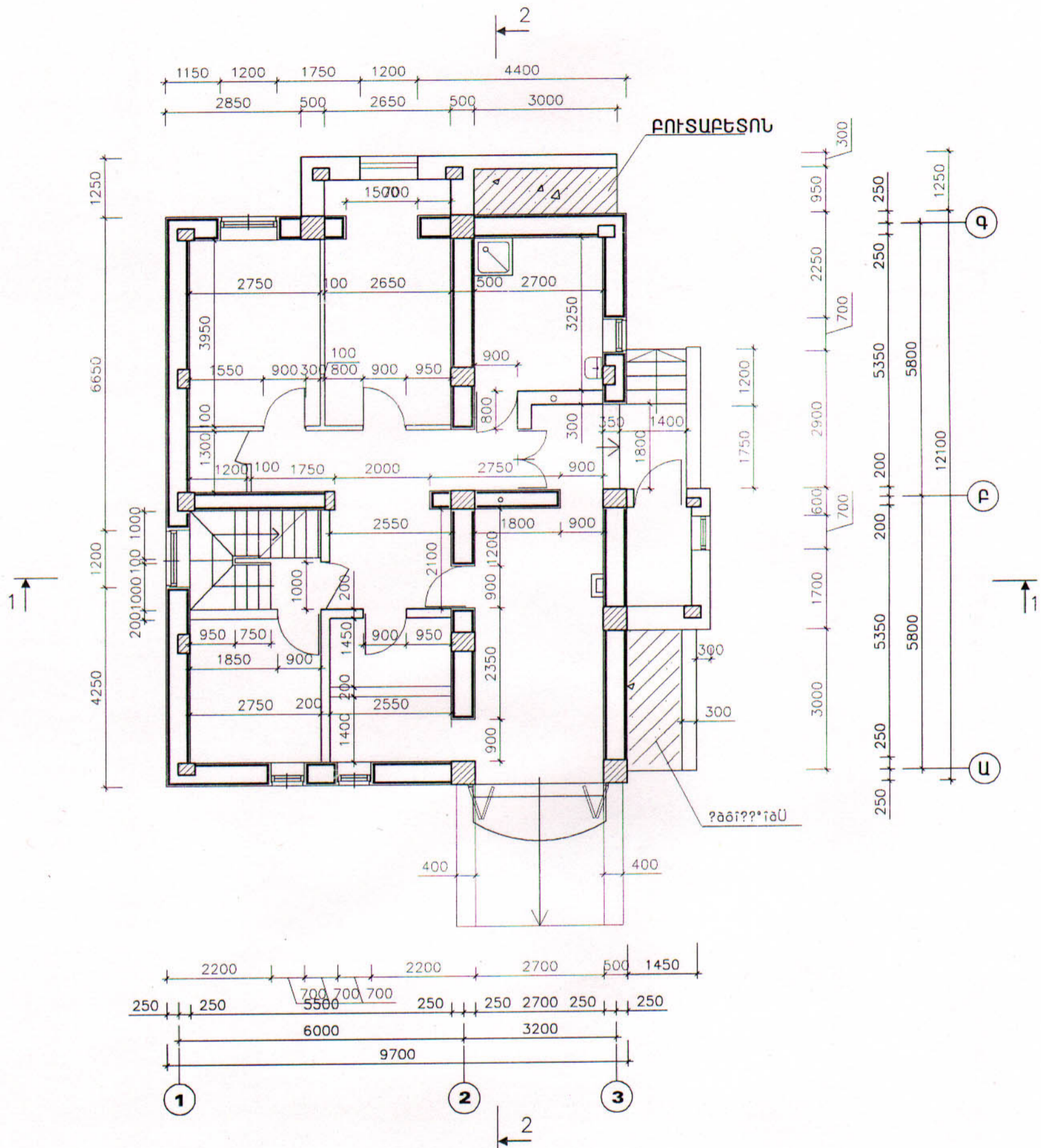
ՍԵՆՅԱԿՆԵՐԻ ԱՆՎԱՆՈՒՄԸ	ՄԱԿԵՐԵՍ ԶԱՌ.Մ	ՀԱՏԱԿՆԵՐԻ ԿՈՆՍՏՐՈՒԿՑԻԱՆԵՐԸ	ՀԱՏԱԿՆԵՐԻ ՏԱՐԻՐԸ, ՄՄ
1; 2; 3; 5; 6; 7; 8; 9; 10.	84.5		ՑԵՄ. ՀԱՐԹ. ՇԵՐՏ 20 ՄՄ ԲԱՏՈՆ B 7.5 ԴԱՍԻ 80 ՄՄ ԲԻՏՈՒՄԻ ՄԱԾՈՒԿ ՆԵՐԾԾՎԱԾ ԽՃՈԿ 100 ՄՄ ԽԻՃ ԵՎ ՏՈՓԱՆԱԾ ԳՐՈՒՆՏ
8	8.8		ԽԵՑԵՍԱԼ (150x150) 10 ՄՄ ՑԵՄԵՆՏ-ԱՎԱԶԵ ՇԱՂԱԽ 30 ՄՄ ԲԱՏՈՆ B 7.5 ԴԱՍԻ 80 ՄՄ ԲԻՏՈՒՄԻ ՄԱԾՈՒԿ ՆԵՐԾԾՎԱԾ ԽՃՈԿ 100 ՄՄ ԽԻՃ ԵՎ ՏՈՓԱՆԱԾ ԳՐՈՒՆՏ
13, 14, 15, 16, 20, 21, 22, 23, 27	139.2		ՄԱՆՐԱՀԱՏԱԿ 25 ՄՄ ԿՊՉՈՒՆ ՄԱՍՏԻԿԱՎ - ՑԵՄԵՆՏ-ԱՎԱԶԵ ՇԱՂԱԽ ՋԵՐՄԱՍԵԿՈՒՄԻՉ ԽԱՐԱՄԱԲԵՏՈՆ 20 ՄՄ ԾԱԾԿԻ ՍԱԼ 35 ՄՄ 220 ՄՄ
17, 24	13.3		ԽԵՑԵՍԱԼ (150x150) 10 ՄՄ ՑԵՄԵՆՏ-ԱՎԱԶԵ ՇԱՂԱԽ 20 ՄՄ ՋԵՐՄԱՍԵԿՈՒՄԻՉ ՇԵՐՏ 35 ՄՄ ՋԵՐՄԱՍԵԿՈՒՄԻՉ ԽԱՐԱՄԱԲԵՏՈՆ 35 ՄՄ ԾԱԾԿԻ ՍԱԼ 220 ՄՄ
11, 12, 18, 19, 25, 26	31.2		ԽԵՑԵՍԱԼ (200x200) 10 ՄՄ ՑԵՄԵՆՏ-ԱՎԱԶԵ ՇԱՂԱԽ 70 ՄՄ ԲԵՏՈՆԵ ՇԵՐՏ ՄՈՆՈԼԻՏ Ե/Ք ՍԱԼ

ԲՆԱԿԵԼԻ ՏԱՆ ՆԵՐՔԻՆ ՀԱՐԴԱՐՄԱՆ ԱՇԽԱՏԱՆՔՆԵՐԻ ԱՄՓՈՓԱԳԻՐՁ

ՍԵՆՅԱԿՆԵՐԻ N	ԱՌԱՍՏԱԳ		ՊԱՏԵՐ, ՄԻՋՆՈՐՄՆԵՐ		ՊԱՏԵՐ, ՄԻՋՆՈՐՄՆԵՐԻ ՆԵՐՔԵԿԻ ՄԱՍԸ		H (ՄՄ)
	ՄԱԿԵՐԵՍ, ՀԱՐԴԱՐՄԱՆ ՏԵՍԱԿ		ՄԱԿԵՐԵՍ	ՀԱՐԴԱՐՄԱՆ ՏԵՍԱԿ	ՄԱԿԵՐԵՍ	ՀԱՐԴԱՐՄԱՆ ՏԵՍԱԿ	
2, 3, 4, 6, 7, 9, 13, 14, 15, 20, 21, 22, 23, 27	192.0	ԳԱԶԻ ՇԱՂԱԽ, ԶՍԱՀԱՐԹ. ՍՈՍՆՁԱՆԵՐԿՈՒՄ	544	ԳԱԶԻ ՍՎԱՂ, ՍՈՍՆՁԱՆԵՐԿՈՒՄ	—	—	—
8, 17, 24	22.1	ՑԵՄԵՆՏ-ԱՎԱԶ Ե ՍՎԱՂ, ՍՈՍՆՁԱՆՅՈՒԹ	20.2	ՑԵՄԵՆՏ-ԱՎԱԶ Ե ՍՎԱՂ, ՍՈՍՆՁԱՆՅՈՒԹ	62.4	ՑԵՄԵՆՏ-ԱՎԱԶԵ ՍՎԱՂ, ՀԱՆՃԱՍԵԼԻԿ	2000
22	10.5	ՕԼԻՖԱՊԱՏ ՏԱԽՏԱԿ	—	—	—	—	—
16	11.7	ԳԱԶԻ ԶՍԱՀԱՐԹ. ՍՈՍՆՁԱՆԵՐԿՈՒՄ	13.9	ԳԱԶԻ ԶՍԱՀԱՐԹ. ՍՈՍՆՁԱՆԵՐԿՈՒՄ	17.3	ՑԵՄԵՆՏ-ԱՎԱԶԵ ՍՎԱՂ, ՀԱՆՃԱՍԱԼԻԿ	1500
1, 5, 10	13.2	ՑԵՄԵՆՏ-ԱՎԱԶԵ ՍՎԱՂ	55.0	ՑԵՄԵՆՏ-ԱՎԱԶԵ ՍՎԱՂ	—	—	—

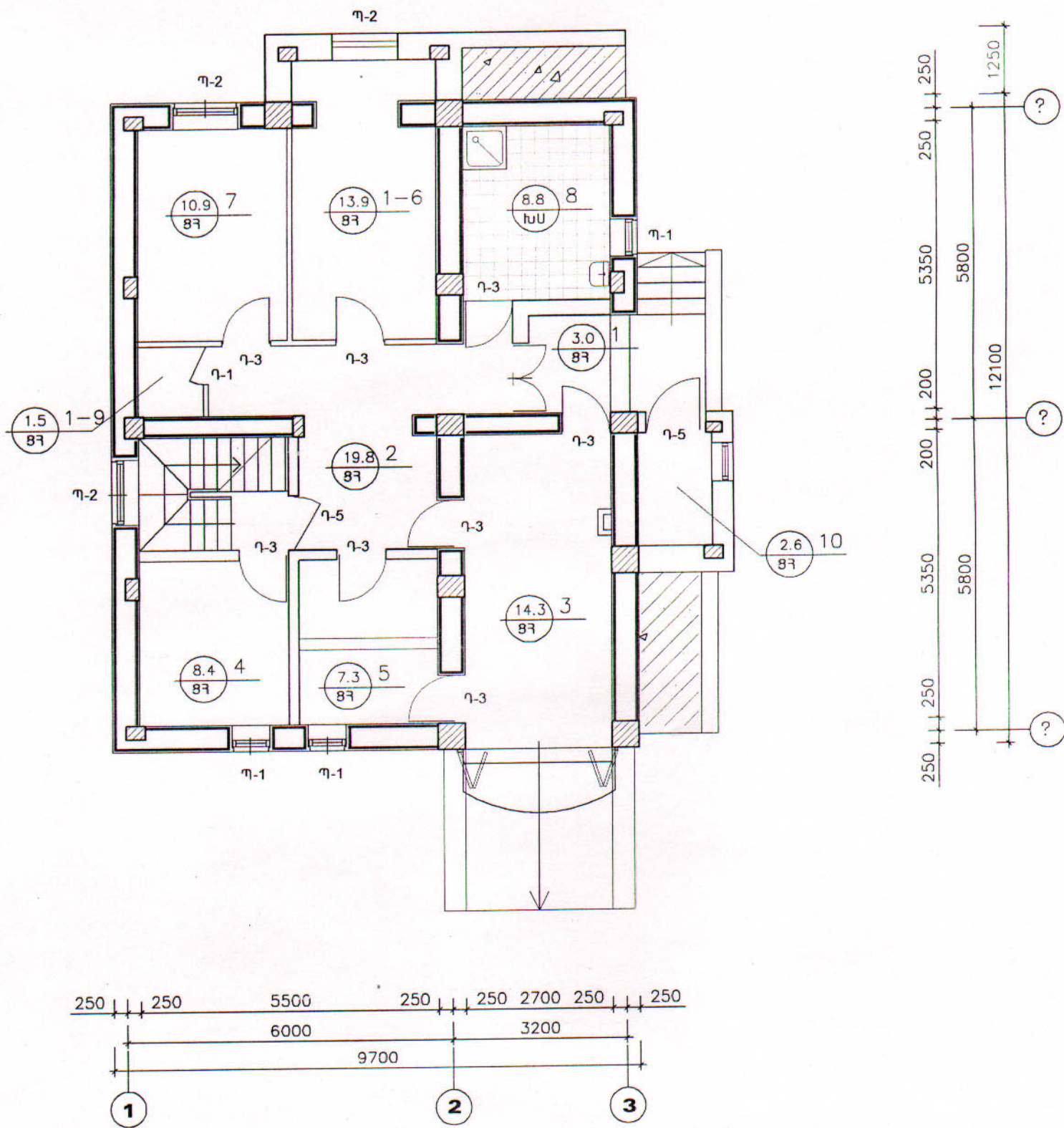
				46-2001			ՃԼ
Գլխ. ճարտ.	Հովհաննիսյան			ՀՀ ԳՅՈՒՂԱԿԱՆ ՀԱՄԱՅՆՔՆԵՐՈՒՄ ԲԱԶՄԱԿԻ ՕԳՏԱԳՈՐԾՄԱՆ ԱՆՀԱՏԱԿԱՆ ԲՆԱԿԵԼԻ ՏԱՆ ԱՄՓՈՓԱԳԻԾ			
Ն. Գ. Ե.	Աղաջանյան			ԵՐԿՀԱՐԿԱՆԻ ՀԻՆԳ ՍԵՆՅԱԿԱՆՈՑ ՄԵՆԱՏՈՒՆ		ՓՈՒԼ Ա	ԹԵՐԹ 2
Բաժնի պետ	Աղաջանյան			ԸՆԴՀԱՆՈՒՐ ՏՎՅԱԼՆԵՐ		ԹԵՐԹԵՐ 13	
Գլխ. մասն.	Օսիպյան			«ՀԱՅԳՅՈՒՂՇԻՆՆԱԿԱԳԻԾ» Բ. ԵՐԵՎԱՆ			
Ճարտ.	Քարտաշյան						

ՀԱՏԱԿԱԳԻԾ ԸՍՏ -2.62 ՆԻՇԻ Մ 1:100



				46-2001			Ճ.Լ.		
Գլխ.ճարտ.	Հովհաննիսյան			ՀՀ գոթիկական ՀԱՄԱՅՆՔՆԵՐՈՒՄ ԲԱԶՄԱԿԻ ՕԳՏԱԳՈՐԾՄԱՆ ԱՆՀԱՏԱԿԱՆ ԲՆԱԿԵԼԻ ՏԱՆ ԱՆՍԱԿԻԾ					
Ն.Գ.Ճ.	Աղաջանյան								
Բաժնի պետ	Աղաջանյան			ԵՐԿՀԱՐԿԱՆԻ ՎԵՑ ՍԵՆՅԱԿԱՆՈՑ ՄԵՆԱՏՈՒՆ ԿԻՍԱՆԿՈՒՂԱՅԻՆ ՀԱՐԿՈՎ			ՓՈՒԼ	ԹԵՐԹ	ԹԵՐԹԵՐ
Գլխ. ճասն.	Օսիպյան						Ա	3	13
Ճարտ.	Քարտաշյան			Հատակագիծ ըստ -2.62 նիշի			«ՀԱՅԳՅՈՒՂՇԻՆԱՆՍԱԿԻԾ» ք. ԵՐԵՎԱՆ		

ՀԱՏԱԿԱԳԻԾ ԸՍՏ -2.62 ՆԻՇԻ Մ 1:100



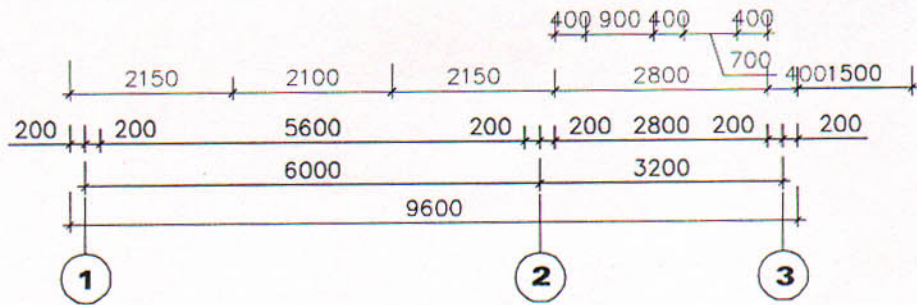
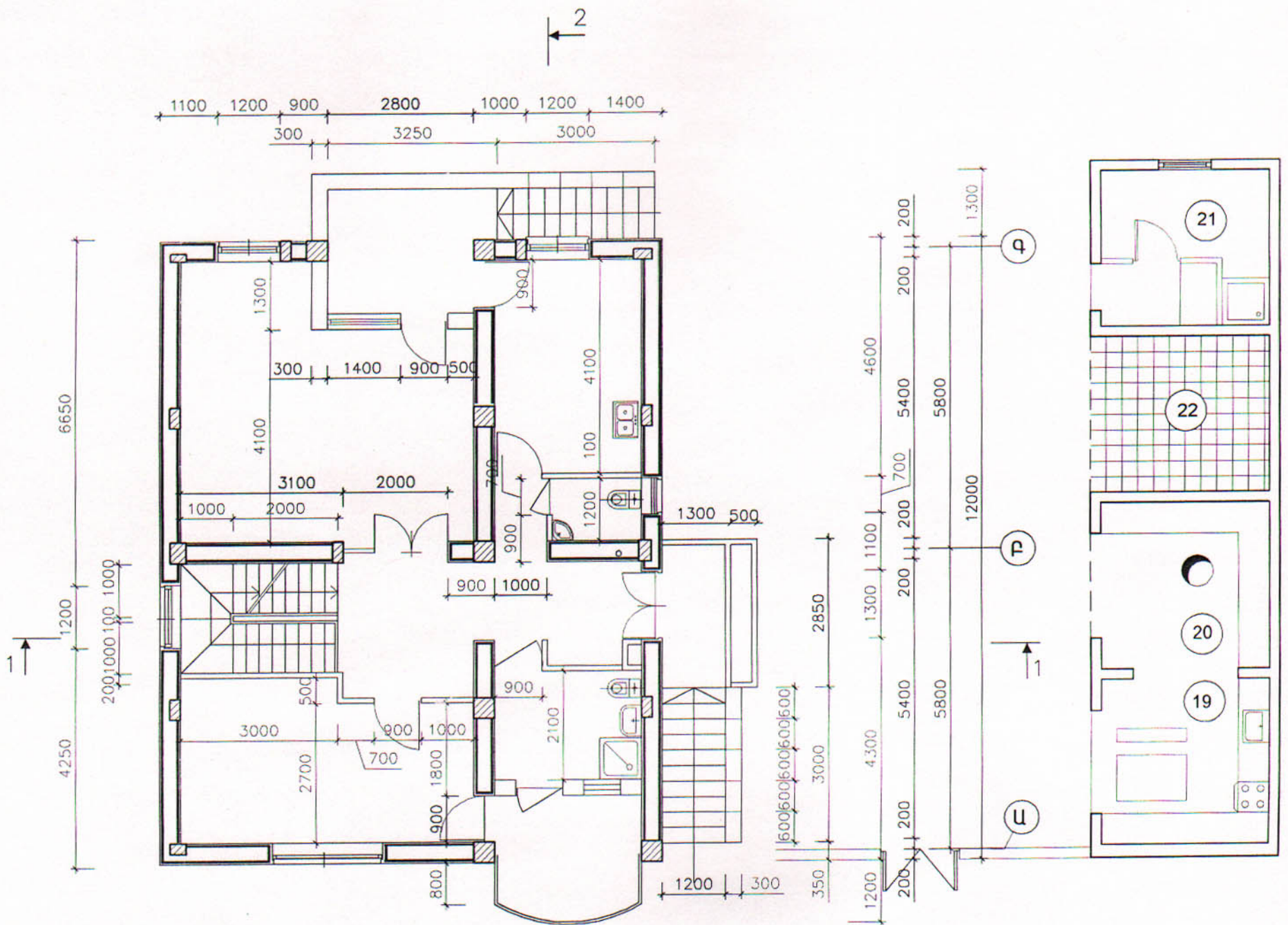
ՍԵՆՅԱԿՆԵՐԻ ԱՆՎԱՆՈՒՄԸ

N	ԱՆՎԱՆՈՒՄԸ	ՄԱԿԵՐԵՍԸ (Քառ.մ)
1	Նախամուտք	24.6
2	Միջանցք	6.3
3	Ավտոսրահ	2.1
4	Տնտ. աշխ. սենյակ	3.7
5	Չոր վառելիքի պահեստ	14.0

N	ԱՆՎԱՆՈՒՄԸ	ՄԱԿԵՐԵՍԸ (Քառ.մ)
6	Մթերքների պահեստ	14.0
7	Մառան	24.6
8	Լվացքի սենյակ	6.3
9	Ապակետարանների պահոց	2.1
10	Տնտ. աշխ. սենյակ	3.7

		46-2001		ՃԼ			
Գլխ.ճարտ.	Հովհաննիսյան	ՀՀ գեոդեզիայի զարգացման գործընթացում ԲԱԶՄԱԿԻ ՕԳՏԱԳՈՐԾՄԱՆ ԱՆՀԱՏԱԿԱՆ ԲՆԱԿԵԼԻ ՏԱՆ ՆԱԽԱԳԻԾ					
Ն.Գ.Ճ.	Աղաջանյան						
Բաժնի պետ	Աղաջանյան	ԵՐԿՀԱՐԿԱՆԻ ՎԵՑ ՍԵՆՅԱԿԱՆՈՑ ՍԵՆՅԱՏՈՒՆ ԿԻՍՏԱՆԿՈՒՂԱՅԻՆ ՀԱՐԿՈՎ			ՓՈՒԼ	ԹԵՐԹ	ԹԵՐԹԵՐ
Գլխ. մասն.	Օսիպյան				Ա	3'	13
Ճարտ.	Քարտաշյան	Հատակագիծ ըստ -2.62 միջի			«ՀԱՅԳՅՈՒՂՇԻՆՆԱԽԱԳԻԾ» ք. ԵՐԵՎԱՆ		

ՀԱՏԱԿԱԳԻԾ ԸՍՏ 0.08 ՆԻՇԻ Մ 1:100



ՍԵՆՅԱԿՆԵՐԻ ԱՆՎԱՆՈՒՄԸ

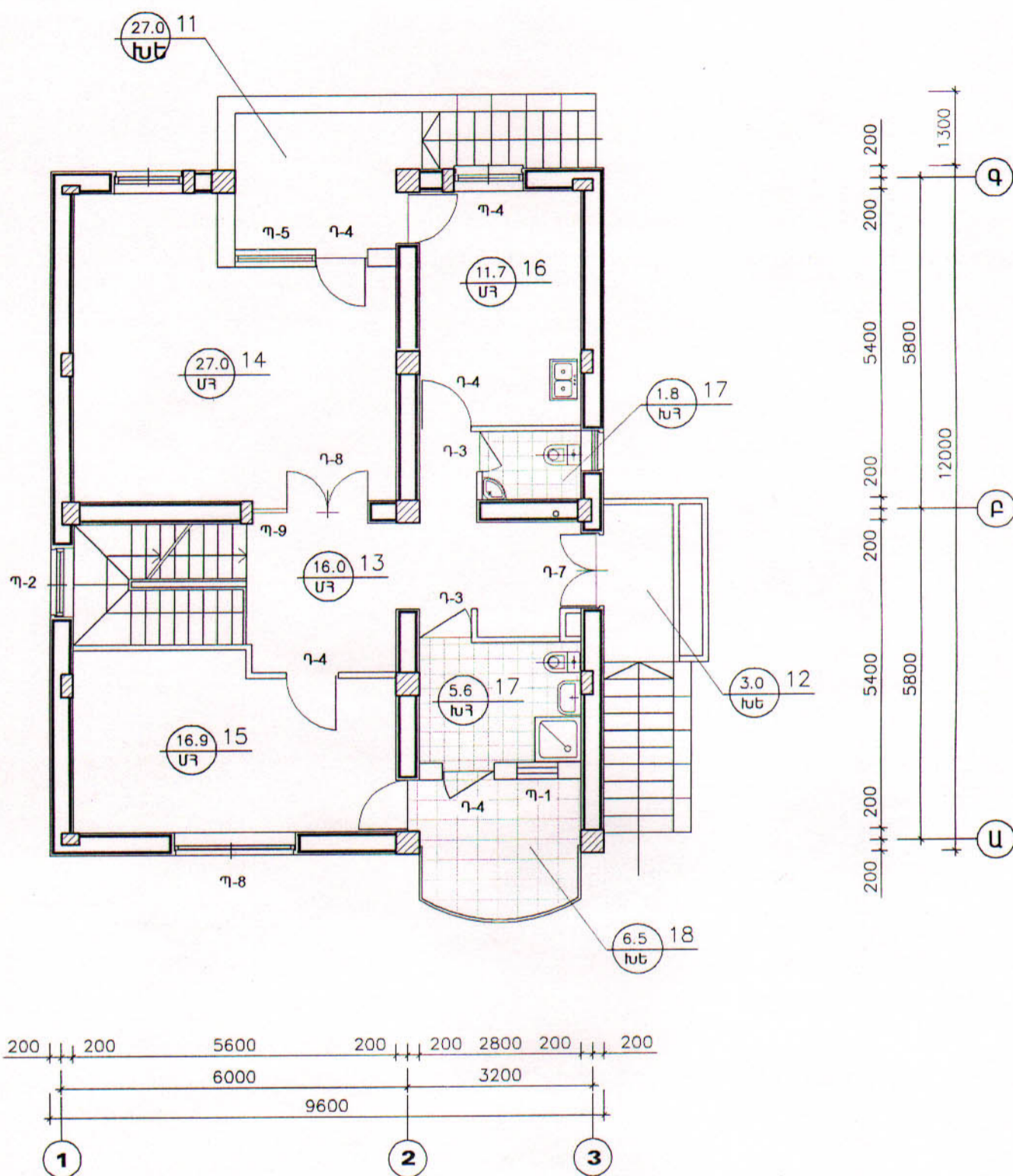
N	ԱՆՎԱՆՈՒՄԸ	ՄԱԿԵՐԵՄԸ (Քառ.մ)
11	Պատշգամբ	7.2
12	Առճուղք	3.0
13	Միջանցք	16.0
14	Հյուրասենյակ	27.0
15	Ննջասենյակ	16.9
16	Խոհանոց	11.7
17	Սան. հանգույց	7.4
18	Պատշգամբ	6.5

ԲԱԿԱՅԻՆ ՇԻՆՈՒԹՅՈՒՆՆԵՐ

19	Ամառային խոհանոց	12.0
20	Թոնրատուն	12.0
21	Ամառային լոգարան	12.0
22	Տնտեսական ծածկ	12.0

		46-2001		ՃԼ		
Գլխ.ճարտ.	Հովհաննիսյան					
Ն.Գ.Ճ.	Աղաջանյան	ՀՀ ԳՅՈՒՂԱԿԱՆ ՀԱՄԱՅՆՔՆԵՐՈՒՄ ԲԱԶՄԱԿԻ ՕԳՏԱԳՈՐԾՄԱՆ ԱՆՀԱՏԱԿԱՆ ԲՆԱԿԵԼԻ ՏԱՆ ՆԱԽԱԳԻԾ				
Բաժնի պետ	Աղաջանյան					
Գլխ. մասն.	Օսիպյան	ԵՐԿՀԱՐԿԱՆԻ ԿԵՑ ՍԵՆՅԱԿԱՆՈՑ ՍԵՆԱՏՈՒՆ ԿԻՍԱՆԿՈՒԴԱՅԻՆ ՀԱՐԿՈՎ		ՓՈՒԼ	ԹԵՐԹ	ԹԵՐԹԵՐ
ճարտ.	Քարտաշյան			Ա	4	13
		Հատակագիծ ըստ 0.08 նիշի		«ՀԱՅԳՅՈՒՂՇԻՆՆԱԽԱԳԻԾ» ք. ԵՐԵՎԱՆ		

ՀԱՏԱԿԱԳԻԾ ԸՍՏ 0.08 ՆԻՇԻ Մ 1:100

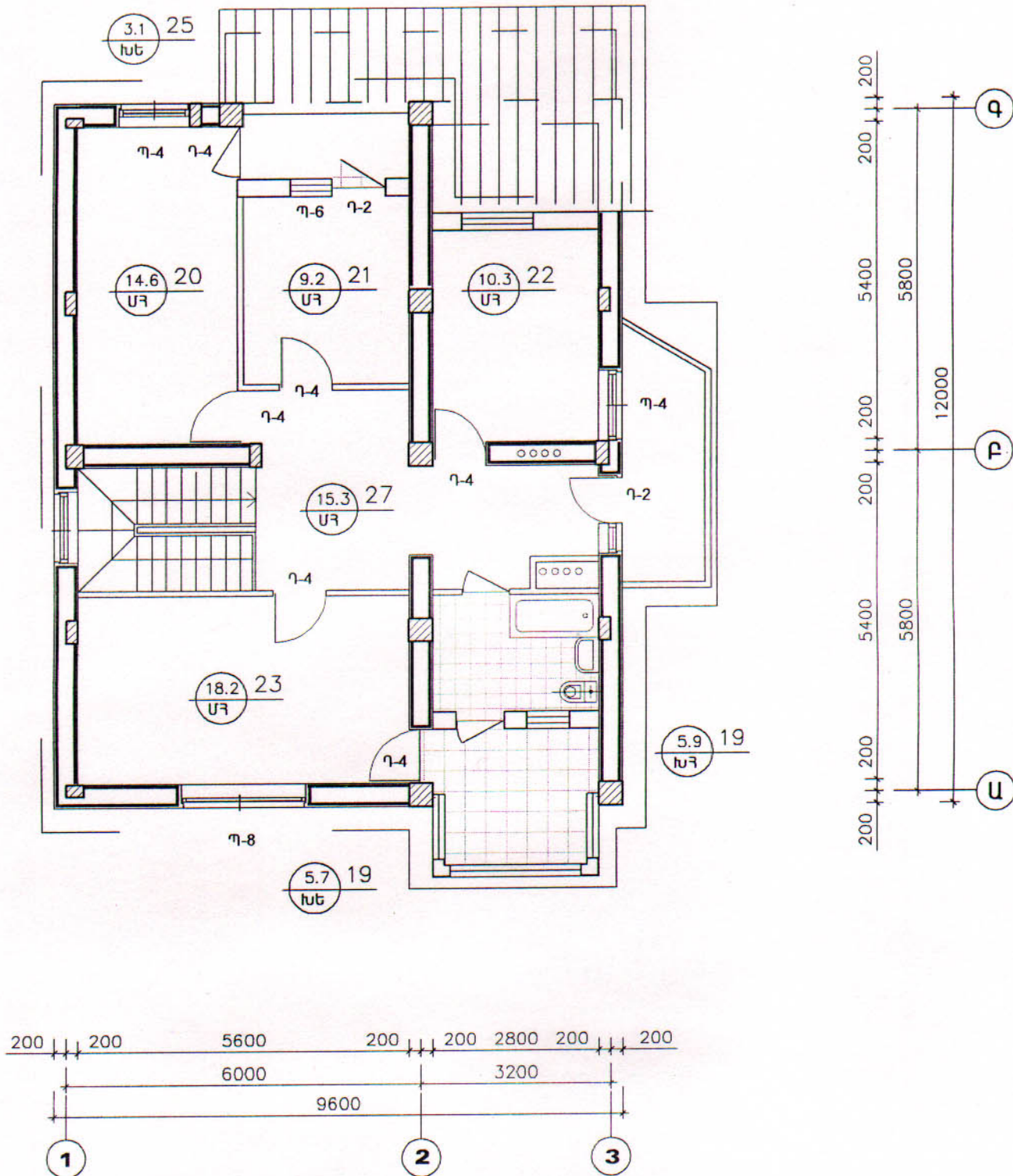


ՍԵՆՅԱԿՆԵՐԻ ԱՆՎԱՆՈՒՄԸ

N	ԱՆՎԱՆՈՒՄԸ	ՄԱԿԵՐԵՍԸ (Քառ.մ)
11	Պատշգամբ	7.2
12	Առնուղք	3.0
13	Միջանցք	16.0
14	Հյուրասենյակ	27.0
15	Ննջասենյակ	16.9
16	Խոհանոց	11.7
17	Սան. հանգույց	7.4
18	Պատշգամբ	6.5

		46-2001		ԾԼ	
Գլխ. ճարտ.	Հովհաննիսյան	ՀՀ ԳՅՈՒՂԱԿԱՆ ՀԱՄԱՅՆՔՆԵՐՈՒՄ ԲԱԶՄԱԿԻ ՕԳՏԱԳՈՐԾՄԱՆ ԱՆՀԱՏԱԿԱՆ ԲՆԱԿԵԼԻ ՏԱՆ ՆԱԽԱԳԻԾ			
Ն. Գ. Ճ.	Աղաջանյան				
Բաժնի պետ	Աղաջանյան				
Գլխ. մասն.	Օսիպյան	ԵՐԿՀԱՐԿԱՆԻ ՎԵՑ ՍԵՆՅԱԿԱՆՈՑ ՄԵՆԱՏՈՒՆ ԿԻՍԱՆԿՈՒՂԱՅԻՆ ՀԱՐԿՈՎ		ՓՈՒԼ	ԹԵՐԹ
Ճարտ.	Քարտաշյան	Հատակագիծ ըստ 0.08 միշի		Ա	4'
				«ՀԱՅԳՅՈՒՂՇԻՆՆԱԽԱԳԻԾ» ք. ԵՐԵՎԱՆ	

ՀԱՏԱԿԱԳԻԾ ԸՍՏ 3.08 ՆԻՇԻ Մ 1:100



ՍԵՆՅԱԿՆԵՐԻ ԱՆՎԱՆՈՒՄԸ

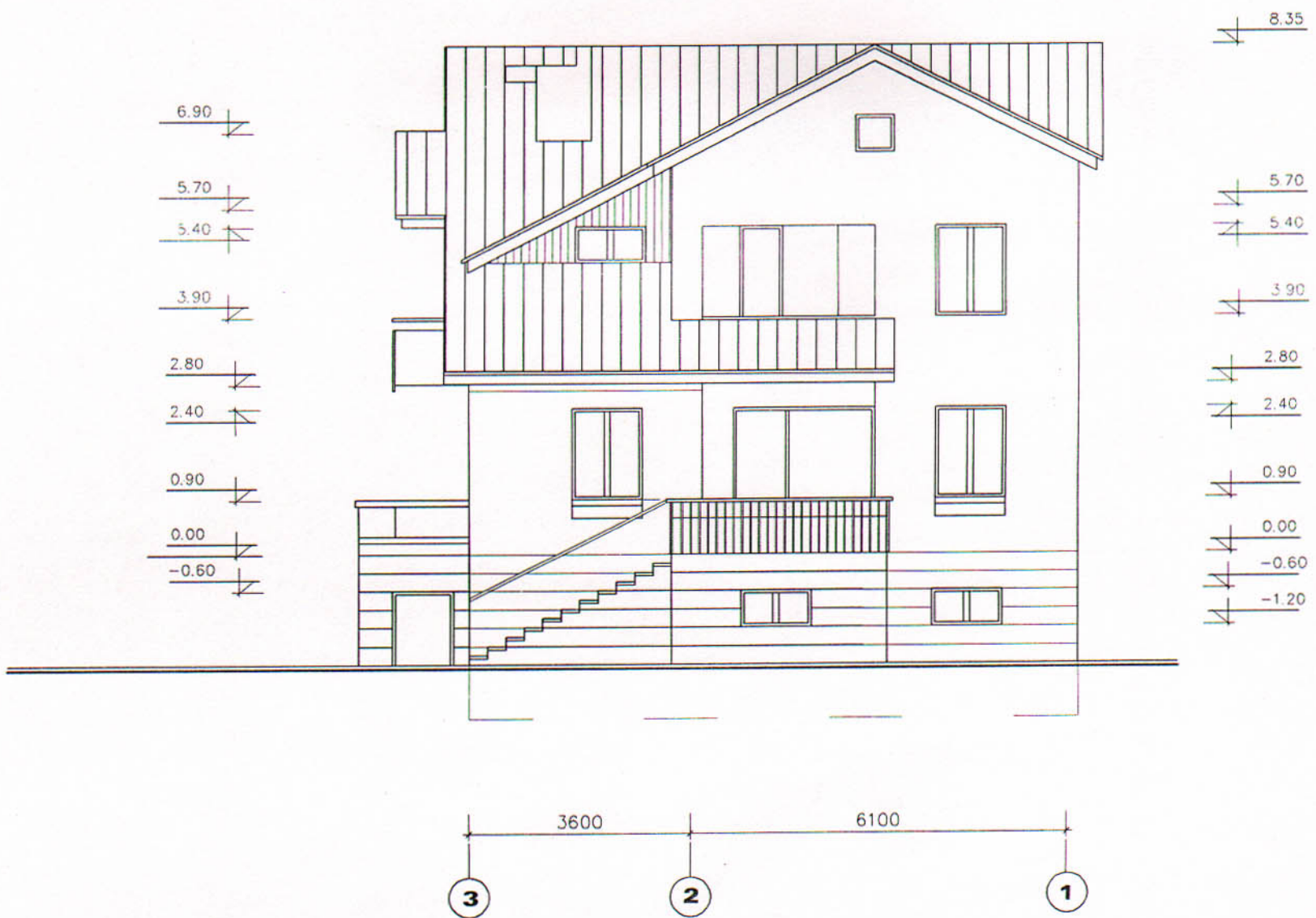
N	ԱՆՎԱՆՈՒՄԸ	ՄԱԿԵՐԵՍԸ (Քառ.մ)
19	Պատշգամբ	5.7
20	Ննջասենյակ	14.6
21	Ննջասենյակ	9.2
22	Ննջասենյակ	10.3
23	Ննջասենյակ	18.2
24	Սան. հանգույց	5.9
25	Պատշգամբ	3.1
26	Պատշգամբ	5.7
27	Սիջանքք	15.3

Գլխ.ճարտ.	Հովհաննիսյան			46-2001			ՃԼ
Ն.Գ.Ճ.	Աղաջանյան			ՀՀ ԳՅՈՒՂԱԿԱՆ ՀԱՄԱՅՆՔՆԵՐՈՒՄ ԲԱԶՄԱԿԻ ՕԳՏԱԳՈՐԾՄԱՆ ԱՆՀԱՏԱԿԱՆ ԲՆԱԿԵԼԻ ՏԱՆ ՆԱԽԱԳԻԾ			
Բաժնի պետ	Աղաջանյան			ԵՐԿՀԱՐԿԱՆԻ ՎԵՑ ՍԵՆՅԱԿԱՆՈՑ ՍԵՆԱՏՈՒՆ ԿԻՍԱՆԿՈՒՂԱՅԻՆ ՀԱՐԿՈՎ			ՓՈՒԼ Ա
Գլխ. մասն. ճարտ.	Օսիպյան Քարտաշյան			Հատակագիծ ըստ 3.08 նիշի			ԹԵՐԹ 5
							ԹԵՐԹԵՐ 13
							«ՀԱՅԳՅՈՒՂՇԻՆՆԱԽԱԳԻԾ» ք. ԵՐԵՎԱՆ

ՃԱԿԱՏ ԸՍՏ 1-3 Մ 1:100

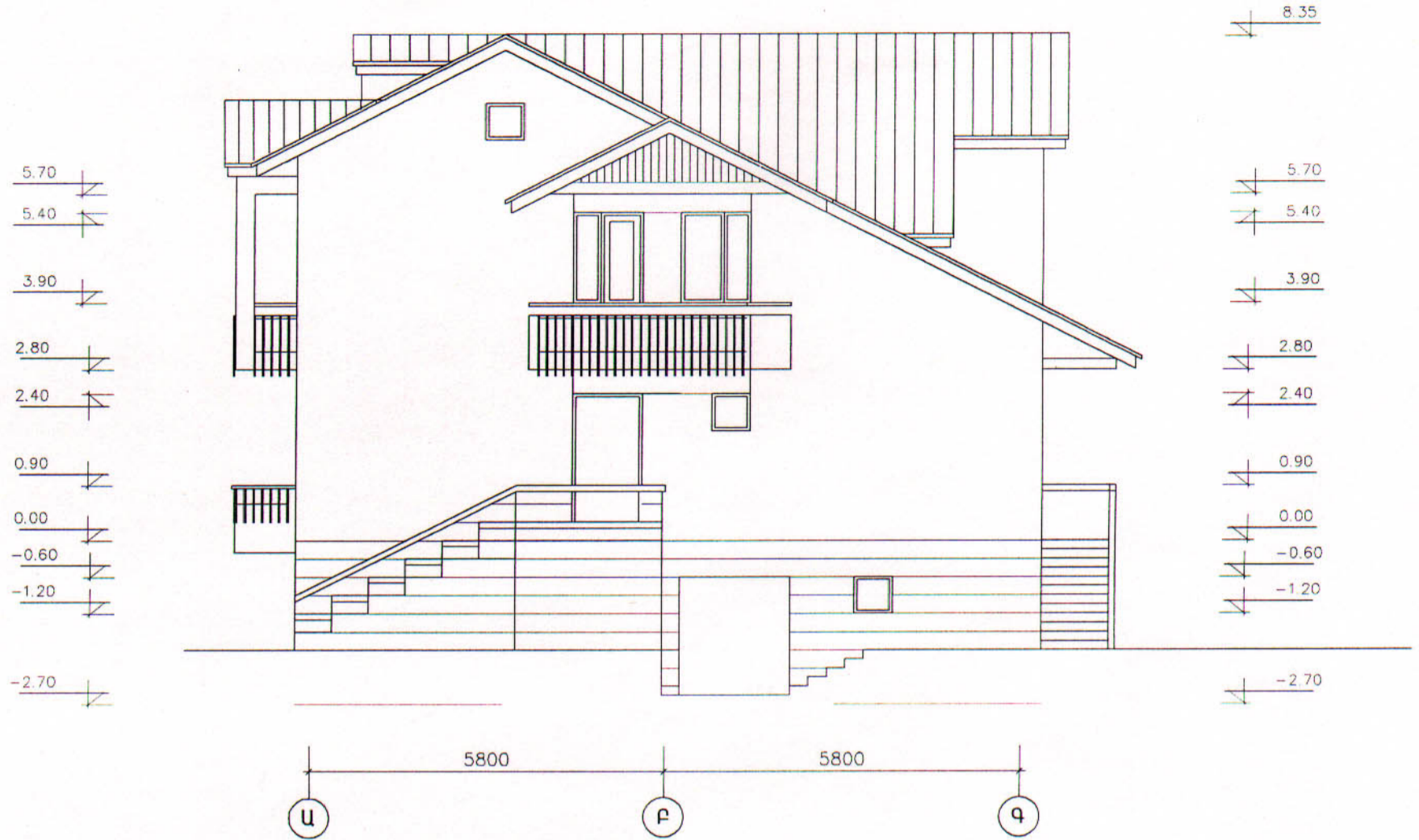


ՃԱԿԱՏ ԸՍՏ 3-1 Մ 1:100

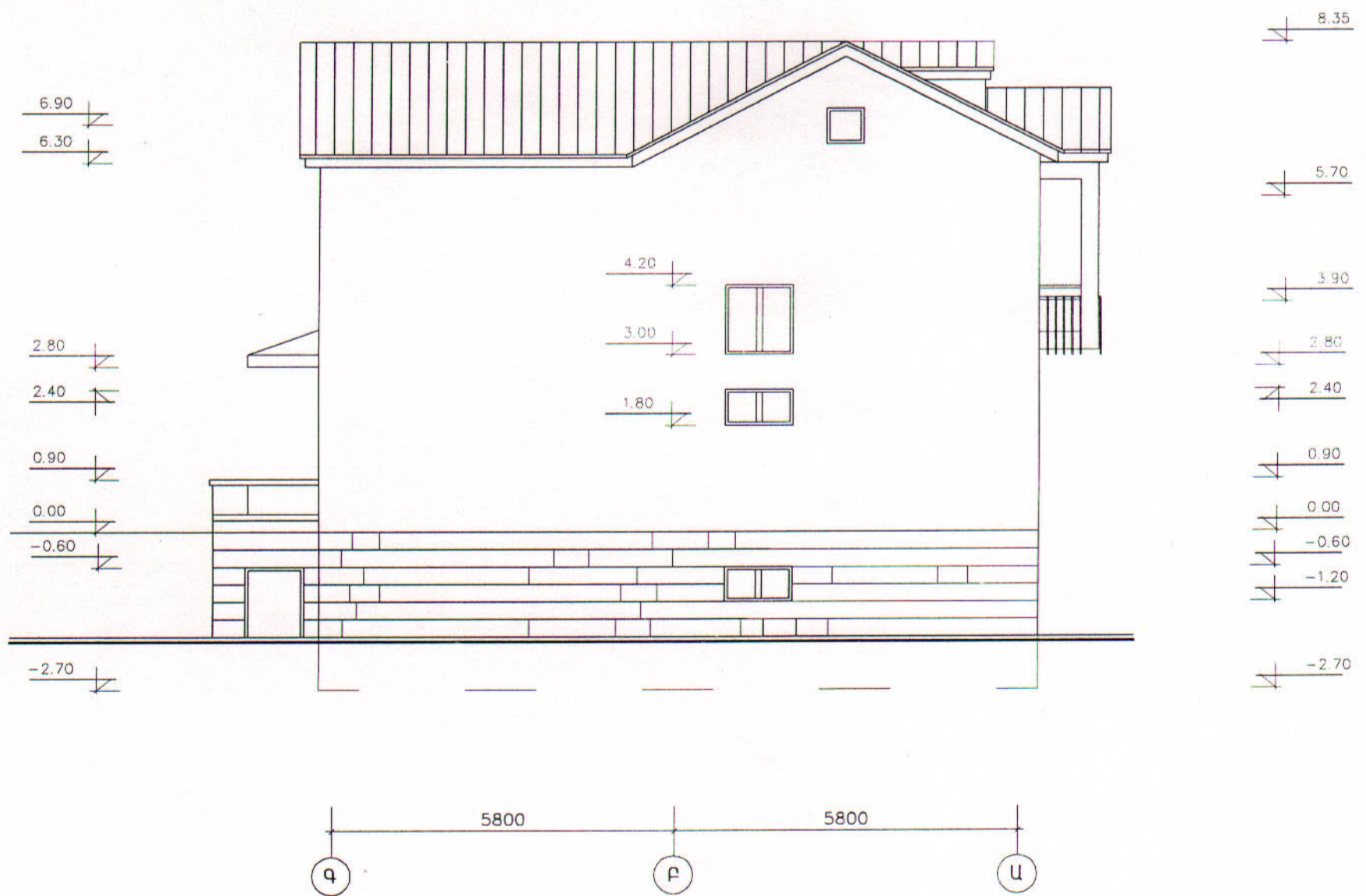


		46-2001			ՃԼ		
Գլխ. ճարտ.	Հովհաննիսյան	ԳՂ ԳՅՈՒՂԱԿԱՆ ՀԱՄԱՅՆՔՆԵՐՈՒՄ ԲԱԶՄԱԿԻ ՕԳՏԱԳՈՐԾՄԱՆ ԱՆՀԱՏԱԿԱՆ ԲՆԱԿԵԼԻ ՏԱՆ ԵՄԿԱԳԻԾ					
Ն. Գ. Ե.	Աղաջանյան						
Բաժնի պետ	Աղաջանյան	ԵՐԿՀԱՐԿԱՆԻ ՎԵՑ ՍԵՆՅԱԿԱՆՈՑ ՄԵՆԱՏՈՒՆ ԿԻՍԱՆԿՈՒՂԱՅԻՆ ՀԱՐԿՈՎ			ՓՈՒԼ	ԹԵՐԹ	ԹԵՐԹԵՐ
Գլխ. մասն. ճարտ.	Օսիպյան				Ա	6	13
	Քարտաշյան	ՃԱԿԱՏ «1-3» Մ 1:100 ՃԱԿԱՏ «3-1» Մ 1:100			«ՀԱՅԳՅՈՒՂՇԻՆՆԱԽԱԳԻԾ» ք. ԵՐԵՎԱՆ		

ՃԱԿԱՏ ԸՍՏ Ա-Գ Մ 1:100



ՃԱԿԱՏ ԸՍՏ Գ-Ա Մ 1:100

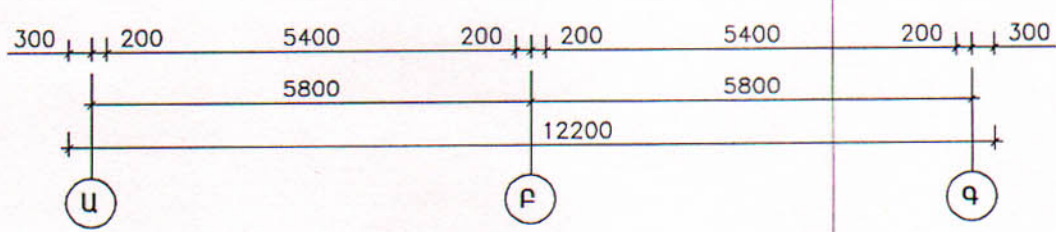
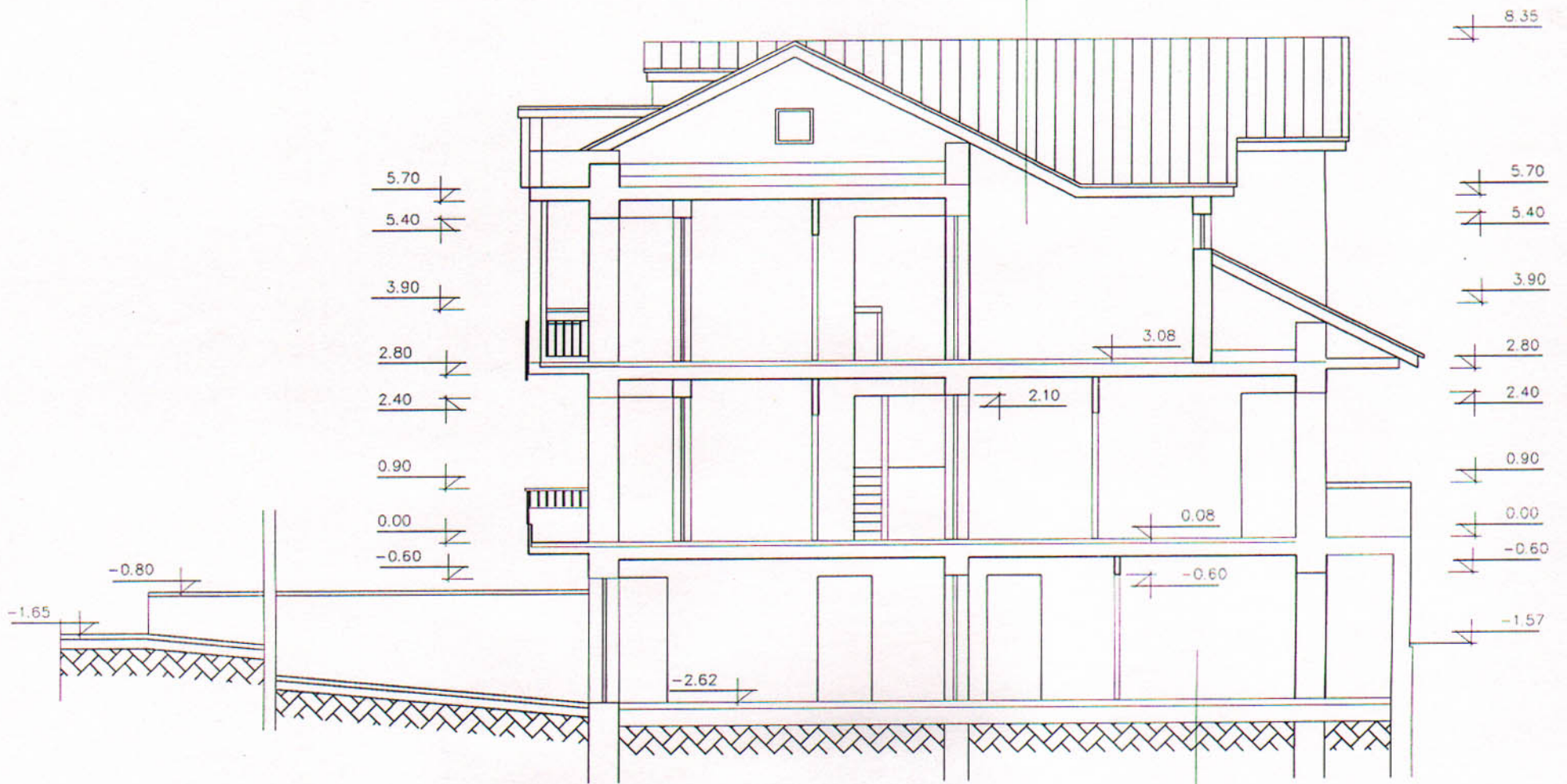


				46-2001			ՃԼ
Գլխ.ճարտ.	Հովհաննիսյան			ՀՀ գեղարվեստի և մշակույթի նախարարության ԲԱԶՄԱԿԻ ՕԳՏԱԳՈՐԾՄԱՆ ԱՆՀԱՏԱԿԱՆ ԲՆԱԿԵԼԻ ՏԱՆ ԵՄԻԱԳԻԾ			
Ն.Գ.Ճ.	Աղաջանյան			ԵՐԿՀԱՐԿԱՆԻ ՎԵՑ ՄԵՆՅԱԿԱՆՈՑ ՄԵՆԱՏՈՒՆ ԿԻՍԱՆԿՈՒՂԱՅԻՆ ՀԱՐԿՈՎ			
Բաժնի պետ	Աղաջանյան			ՓՈՒԼ	ԹԵՐԹ	ԹԵՐԹԵՐ	
Գլխ. մասն.	Օսիպյան			Ա	7	13	
Ճարտ.	Քարտաշյան			ՃԱԿԱՏ «Ա-Գ» Մ 1:100 ՃԱԿԱՏ «Գ-Ա» Մ 1:100			«ՀԱՅԳՅՈՒՂՇԻՆԱՄԱԿԻԾ» ք. ԵՐԵՎԱՆ

ԿՏՐՎԱԾՔ 1-1 Մ 1:100

ԳՈՒՆԱԿՈՐ ԹԻԹԵՂ

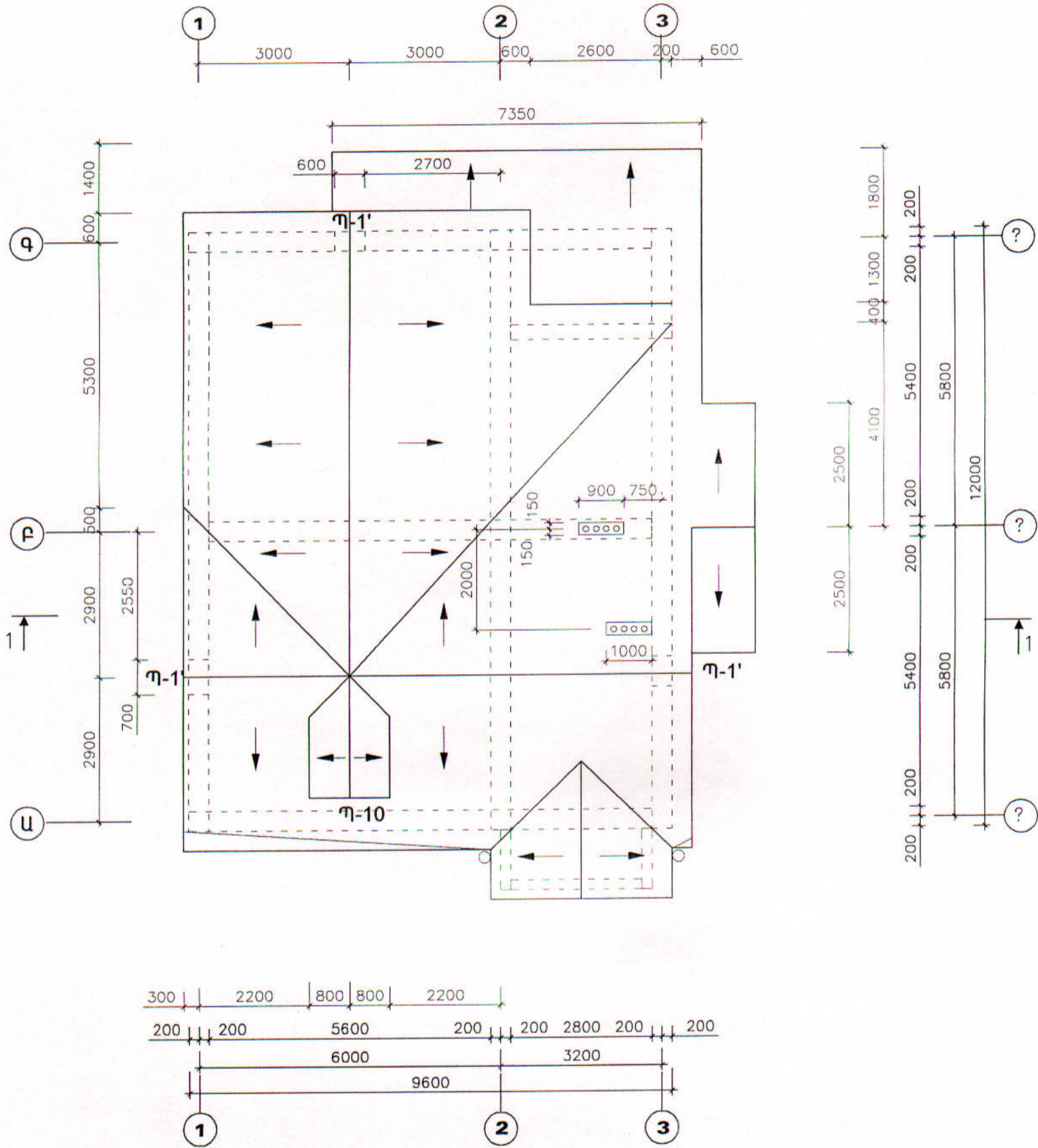
ՀԱՆՔԱԲԱՄՐԱԿ	100 ՄՄ
ԿԱՎԱՐԱՄԱԾ	50x50 ՄՄ
ԾՊԵՂՆԱՈՏՔ	50x180 ՄՄ
ՈՌԻԲԵՐՈՒԴ	1 ՇԵՐՏ
ՏԱԽՏԱԿԱՄԱԾ ՕԼԻՖԱՊԱՏ	25 ՄՄ



ՑԵՄԵՆԱԿԱԶԱՅԻՆ ՇԱՂԱԽ	30 ՄՄ
ԲԵՏՈՆ B 7.5 ՊԱՍ	20 ՄՄ
ԲԻՏՈՒՄԱՅԻՆ ՄԱԾՈՒԿՈՎ ՆԵՐԾԾՎԱԾ ԽԻՃ	70 ՄՄ
ՏՈՓԱՆՎԱԾ ԳՐՈՒՆՏ	

		46-2001		ՃԼ			
Գլխ. ճարտ.	Հովհաննիսյան	ՀՀ գնորդական ՀԱՄԱՅՆՔՆԵՐՈՒՄ ԲԱԶՄԱԿԻ ՕԳՏԱԳՈՐԾՄԱՆ ԱՆՀԱՏԱԿԱՆ ԲՆԱԿԵԼԻ ՏԱՆ ԵՄԽԱԳԻԾ					
Ն.Գ.Ճ.	Աղաջանյան						
Բաժնի պետ	Աղաջանյան	ԵՐԿՀԱՐԿԱՆԻ ՎԵՑ ՄԵՆՅԱԿԱՆՈՑ ՄԵՆԱՏՈՒՆ ԿԻՍԱՆԿՈՒՂԱՅԻՆ ՀԱՐԿՈՎ			ՓՈՒԼ	ԹԵՐԹ	ԹԵՐԹԵՐ
Գլխ. ծանց.	Օսիպյան				Ա	8	13
Ճարտ.	Քարտաշյան	ԿՏՐՎԱԾՔ 1-1 Մ 1:100			«ՀԱՅԳՅՈՒՂՇԻՆՆԱԽԱՍԳԻԾ» ք. ԵՐԵՎԱՆ		

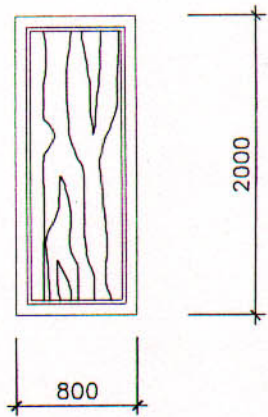
ՏԱՆԻՔԻ ՀԱՏԱԿԱԳԻԾ Մ 1:100



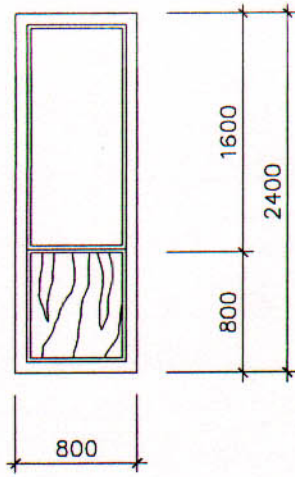
		46-2001		ՃԼ	
Գլխ.ճարտ.	Հովհաննիսյան	ՀՀ ԳՅՈՒՂԱԿԱՆ ՀԱՄԱՅՆՔՆԵՐՈՒՄ ԲԱԶՄԱԿԻ ՕԳՏԱԳՈՐԾՄԱՆ ԱՆՀԱՏԱԿԱՆ ԲՆԱԿԵԼԻ ՏԱՆ ԵՄԽԱԳԻԾ			
Ն.Գ.Ճ.	Աղաջանյան				
Բաժնի պետ	Աղաջանյան	ԵՐԿՀԱՐԿԱՆԻ ՎԵՑ ԱԵՆՅԱԿԱՆՈՑ ՄԵՆԱՏՈՒՆ ԿԻՄԱՆԿՈՒՂԱՅԻՆ ՀԱՐԿՈՎ		ՓՈՒԼ	ԹԵՐԹ
Գլխ. ճան.ճ.	Օսիպյան			Ա	9
Ճարտ.	Քարտաշյան	ՏԱՆԻՔԻ ՀԱՏԱԿԱԳԻԾ Մ 1:100		«ՀԱՅԳՅՈՒՂՇԻՆՆԱԽԱԳԻԾ» ք. ԵՐԵՎԱՆ	

ԴՈՒՆԵՐ

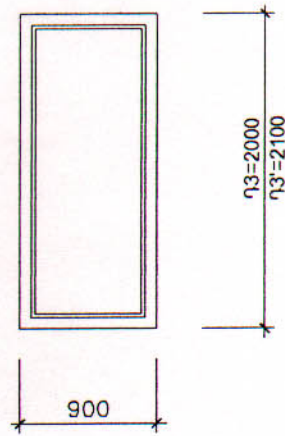
ՆԵՐՔԻՆ ԴՈՒՆ Դ-1 1 ՅԱՏ



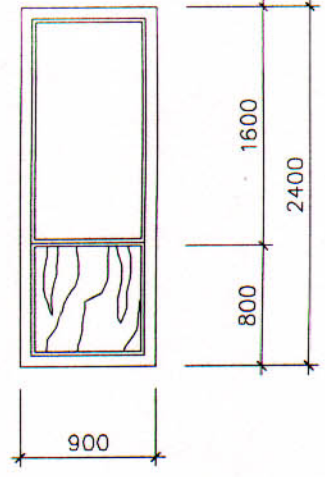
ԱՐՏԱՔԻՆ ԴՈՒՆ Դ-2 2 ՅԱՏ
ՆԵՐՔԻՆ ԴՈՒՆ Դ-2' 1 ՅԱՏ



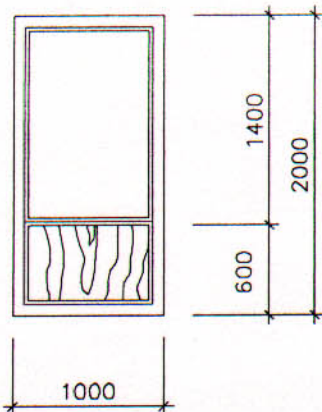
ՆԵՐՔԻՆ ԴՈՒՆ Դ-3 8 ՅԱՏ



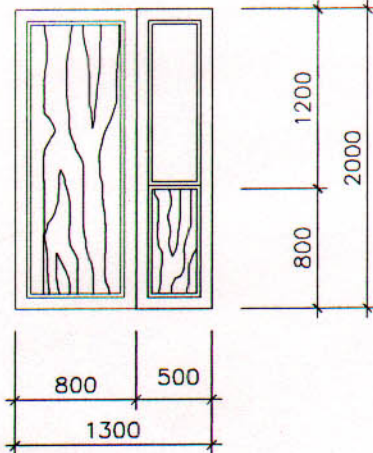
ԱՐՏԱՔԻՆ ԴՈՒՆ Դ-4' 6 ՅԱՏ
ՆԵՐՔԻՆ ԴՈՒՆ Դ-4 6 ՅԱՏ (H=2100)



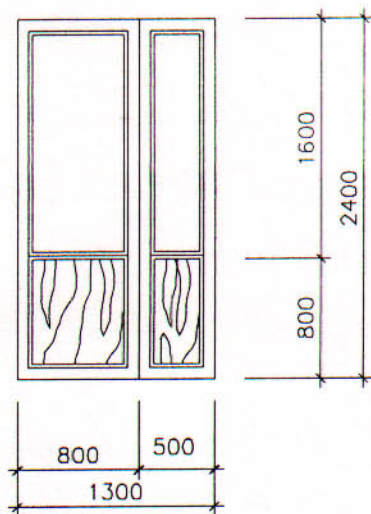
ՆԵՐՔԻՆ ԴՈՒՆ Դ-5 2 ՅԱՏ



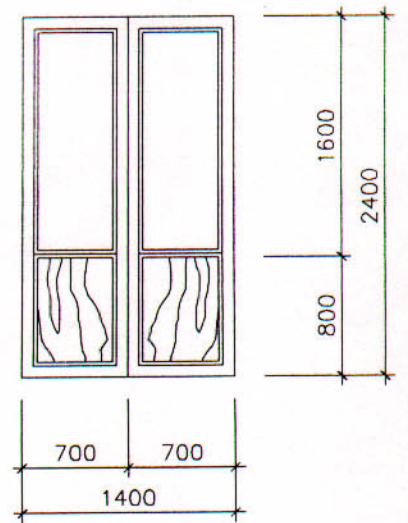
ԱՐՏԱՔԻՆ ԴՈՒՆ Դ-6 1 ՅԱՏ



ԱՐՏԱՔԻՆ ԴՈՒՆ Դ-7 1 ՅԱՏ

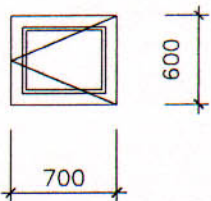


ՆԵՐՔԻՆ ԴՈՒՆ Դ-8 1 ՅԱՏ

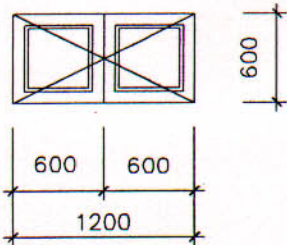


ՊԱՏՈՒՅԱՆՆԵՐ

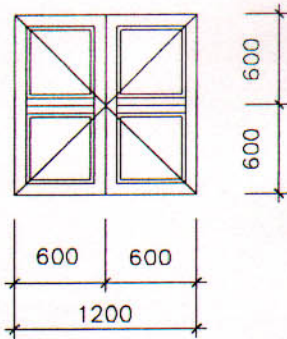
Պ-1 ԶՈՒԳՏԱԿ 7 ՅԱՏ
Պ-1' ՄԻԱՏԱԿ 3 ՅԱՏ



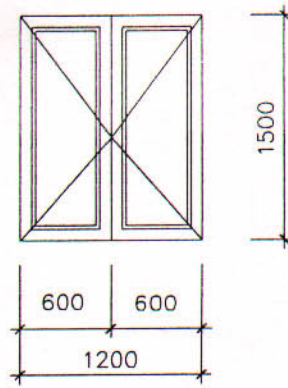
Պ-2 ԶՈՒԳՏԱԿ 5 ՅԱՏ



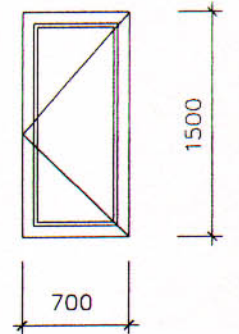
Պ-3 ԶՈՒԳՏԱԿ 1 ՅԱՏ



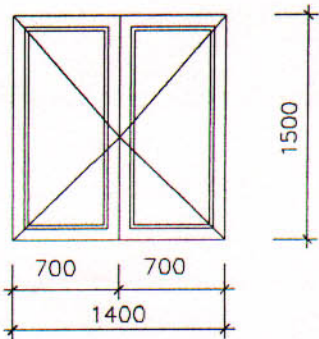
Պ-4 ԶՈՒԳՏԱԿ 4 ՅԱՏ



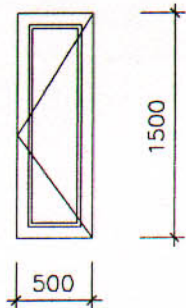
Պ-6 ԶՈՒԳՏԱԿ 1 ՅԱՏ



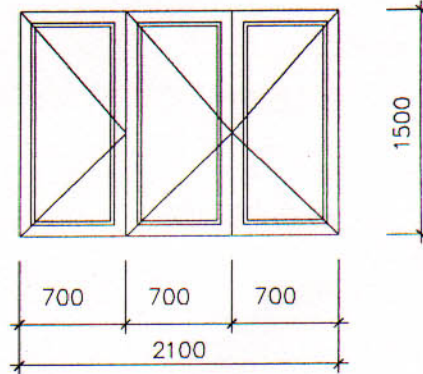
Պ-5 ԶՈՒԳՏԱԿ 1 ՅԱՏ



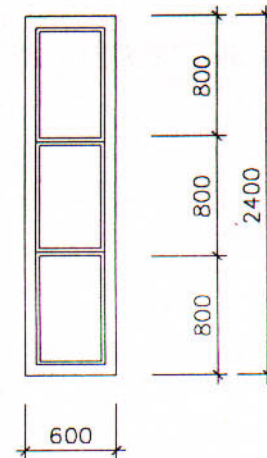
Պ-7 ԶՈՒԳՏԱԿ 1 ՅԱՏ



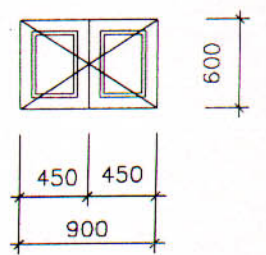
Պ-8 ԶՈՒԳՏԱԿ 2 ՅԱՏ



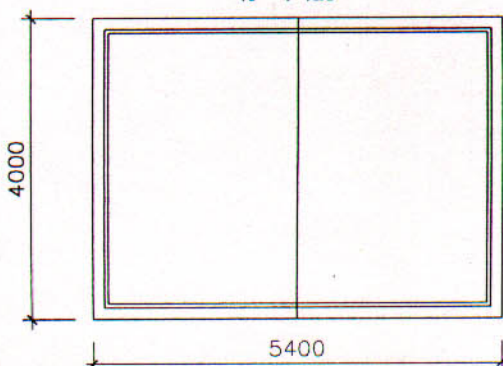
Պ-9 ՄԻԱԿ 1 ՅԱՏ



Պ-10 ՄԻԱԿ 1 ՅԱՏ



ԱՐՏԱՔԻՆ ԴՈՒՆՊԱՆ
Պ9 1 ՅԱՏ



		46-2001		ՃԼ	
Գլխ. ճարտ.	Հովհաննիսյան	ՀՀ ԳՅՈՒՂԱԿԱՆ ՀԱՄԱՅՆՔՆԵՐՈՒՄ ԲԱԶՄԱԿԻ ՕԳՏԱԳՈՐԾՄԱՆ ԱՆՀԱՏԱԿԱՆ ԲՆԱԿԵԼԻ ՏԱՆ ԼԱՍՏԱԳԻԾ			
Ն.Գ.Ճ.	Աղաջանյան				
Բաժնի պետ	Աղաջանյան				
Գլխ. ճասն.	Օսիպյան	ԵՐԿՀԱՐԿԱՆԻ ՎԵՑ ՄԵՆՅԱԿԱՆՈՑ ՄԵՆԱՏՈՒՆ ԿԻՍԱՆԿՈՒՂԱՅԻՆ ՀԱՐԿՈՎ		ՓՈՒԼ	ԹԵՐԹ
ճարտ.	Քարտաշյան	Ամիատական դռներ և պատուհաններ Մ 1:50		Ա	10
				«ՀԱՅԳՅՈՒՂՇԻՆԼԱՍՏԱԳԻԾ» ք. ԵՐԵՎԱՆ	

Հիմնական ԿԵ լրակազմի աշխատանքային գծագրերի ամփոփագիր

Քերթ NN	Ա Ն Վ Ա Ն ՈՒ Մ	Ծանոթություն
1	Ընդհանուր տվյալներ (սկիզբը):	
2	Ընդհանուր տվյալներ (վերջը):	
3	Հիմքերի հատակագիծ	
4	Կտրվածքներ 1-1÷6-6, 15-15:	
5	Կտրվածքներ 8-8	
6	Հանգույցներ I-V, մասնագիր	
7	Պատերի փոխվածքներ “Ա”, „Գ”, “1”, “3” առանցքներով:	
8	Պատերի փոխվածքներ: Կտրվածքներ “Բ” և “2” առանցքներով	
9	Օդափոխության անցքերի տեղադրման սխեմա	
10	Միաձույլ միջուկների մասնագիր: Կտրվածքներ:	
11	Մասնագիր	
12	Միաձույլ շրջանակ ՇՁ-1: Կտրվածքներ	
13	ՇՁ-1 կտրվածքներ և մասնագիր	
14	Շրջանակում ՇՁ-2	
15	Շրջանակումների մասնագիր: Պողպատի ծախս	
16	Շրջանակում ՇՁ-3	
17	Ծածկի տարրերի հատակագիծ 0.00 և 3.00 միջերի վրա	
18	Ծածկի տարրերի հատակագիծ 6.00 միջի վրա	
19	Կտրվածքներ 1-1÷ 9-9, 9'-9'	
20	Կտրվածքներ 10-10÷18-18, 17'-17', 18'-18'	
21	Կտրվածքներ 19-19÷ 28-28	
22	Կտրվածքներ 29-29, 34-34÷37-37	
23	Հավաքովի ե/բ սալերի և միաձույլ ե/բ տարրերի մասնագիր	
24÷28	Միաձույլ ե/բ տարրերի մասնագիր	
29	Աստիճանավանդակի հատակագծեր: Բազրիք ԲԱՁ-2	
30	Աստիճանավանդակ: Կտրվածքներ 3-3, 4-4, մասնագիր	
31	Պողպատի ծախսի ամփոփագիր մեկ տարրի համար	
32	Պողպատի ծախսի ամփոփագիր	
33	Տանիքի փայտե տարրերի հատակագիծ: Կտրվածք 1-1	
34	Կտրվածք 2-2: Հանգույցներ I, II, IV	
35	Տանիքի փայտե տարրերի մասնագիր: Հանգույցներ VII, VIII, IX	

Վկայակոչված փաստաթղթեր

Նշանակում	Անվանում	Ծանոթություն
«Հայպետնախագիծ»	Ծածկի ե.ք. սալեր քեթև քետոնից հասարակական, բնակելի և արտադրական շենքերի կառուցման համար 7, 8 և 9 բալանոց սեյսմիկ շրջաններում:	

				46-2001			ԿԵ
Գլխ.ճարտ.	Հովհաննիսյան			ՀՀ ԳՅՈՒՂԱԿԱՆ ՀԱՄԱՅՆՔՆԵՐՈՒՄ ԲԱԶՄԱԿԻ ՕԳՏԱԳՈՐԾՄԱՆ ԱՆՀԱՏԱԿԱՆ ԲՆԱԿԵԼԻ ՏԱՆ ԵՄԻՍԱԳԻԾ			
Ն.Գ.Ճ.	Աղաջանյան						
Բաժնի պետ	Աղաջանյան			ԵՐԿՀԱՐԿԱՆԻ ՎԵՑ ՍԵՆՅԱԿԱՆՈՑ ՄԵՆԱՏՈՒՆ ԿԻՍԱՆԿՈՒՂԱՅԻՆ ՀԱՐԿՈՎ	ՓՈՒԼ	ԹԵՐԹ	ԹԵՐԹԵՐ
Գլխ. մասն.	Գևորգյան				Ա	1	35
Նախագծեց	Պապոյան			ԸՆԴՀԱՆՈՒՐ ՏՎՅԱԼՆԵՐ	«ՀԱՅԳՅՈՒՂՇԻՆՆԱԽԱԳԻԾ» ք. ԵՐԵՎԱՆ		

Մասնագրերի ամփոփագիր

Քերթ NN	Ա Ն Վ Ա Ն ՈՒ Մ	Ծանոթություն
6	Հանգույցների մասնագիր	
10	Միաձույլ միջուկների մասնագիր	
11	Միաձույլ ե/բ տարրերի մասնագիր	
13	ՇՋ-1 մասնագիր	
15	ՇՋ-2 մասնագիր	
16	ՇՋ-3 մասնագիր	
23	Հավաքովի ե/բ սալերի և միաձույլ տարրերի մասնագիր	
24÷28	Միաձույլ ե/բ տարրերի մասնագիր	
30	Աստիճանավանդակի տարրերի մասնագիր	
31, 32	Պողպատի ծախսի ամփոփագիր	
35	Տանիքի փայտե տարրերի մասնագիր	

Ընդհանուր ցուցումներ

Նախագիծը մշակված է հետևյալ բնակլիմայական պայմանների համար.

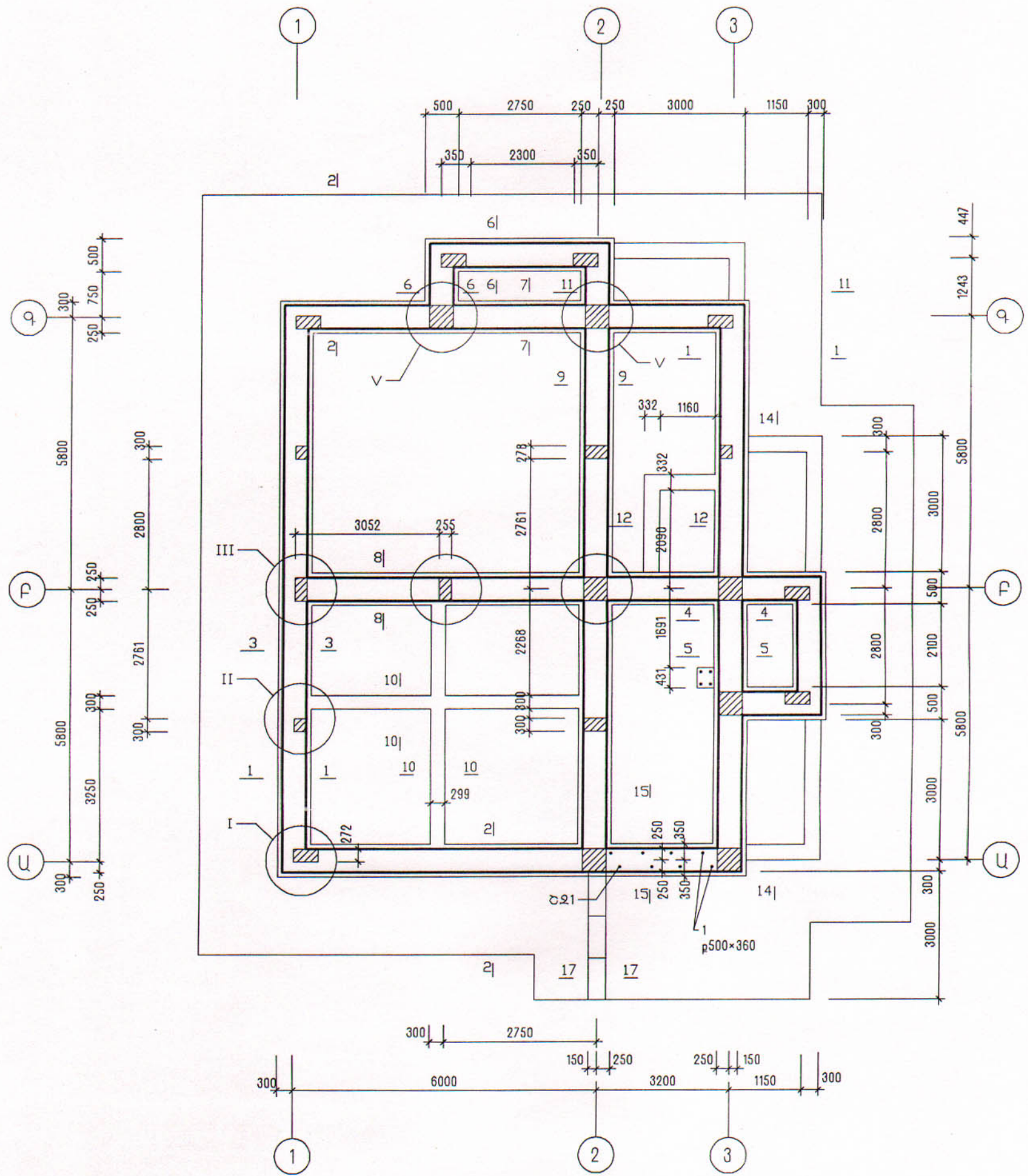
- | | |
|----------------------------|-------------------------|
| - ձյան նորմատիվային քաշը | - 70 կգ/մ ² |
| | - 200 կգ/մ ² |
| - քամու արագության ճնշումը | - 35 կգ/մ ² |
| | - 45 կգ/մ ² |
| - ձմռան միջին ջերմաստիճանը | - 18°C - - 25°C |
| - սեյսմիկ ազդեցությունների | - III գոտի |

Կոնստրուկտիվ լուծումներ

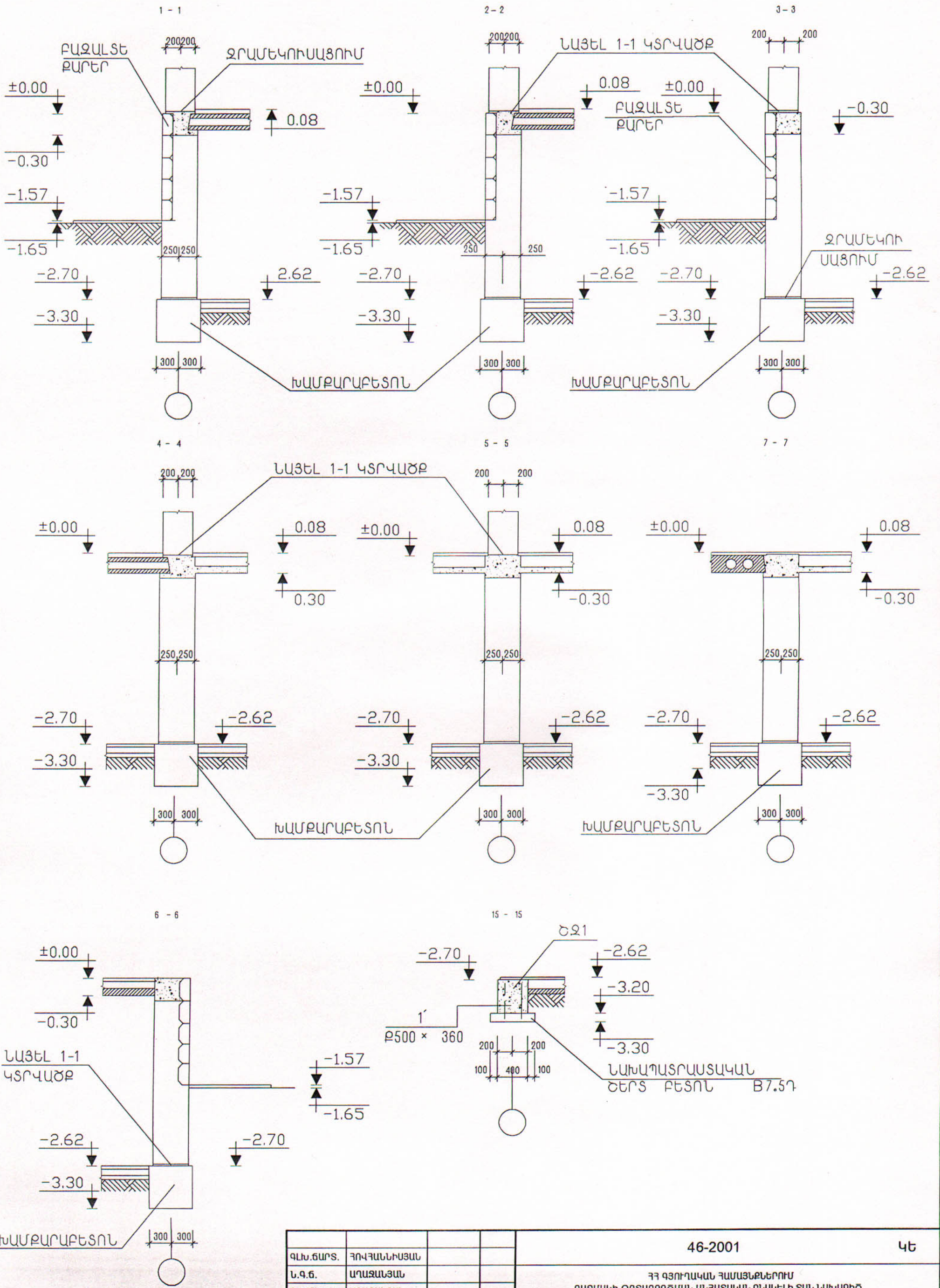
Շենքի սեյսմակայունությունը ապահովված է ծածկի սալերի մակարդակի վրա հորիզոնական կոշտ դիսկի ստեղծումով և պատերի մեջ դրված միաձույլ երկաթբետոնե ներառուկներով:

- Հիմքեր** - ժապավենային, խամբարաբետոնից
- Պատեր** - ուղիղ հատվածքի տուֆ քարից՝ 400մմ հաստությամբ: Շարվածքը համաձայն ՀՀՇՆ II -2.02-94 1բ տիպ: Շարվածքը ըստ ոչ քարակապ կարանների պետք է ունենա $R_{nt} \geq 125$ ԿՊա (1.2 կգ/մ²) առանցքային ձգման ժամանակավոր դիմադրություն:
- Ծածկի սալեր** - հավաքովի բազմանցք սալեր, որոնց ելուստները ամրակցված են հակասեյսմիկ գոտիների մեջ:
- Բարավորներ** - միաձույլ երկաթբետոն, համակցված երկաթբետոնե հակասեյսմիկ գոտիների հետ և առանձին:
- Միջնորմներ** - խամբարաբետոնե սալեր (60մմ) և պեմզարվուկներ (200մմ), պատերի և ծածկի հետ միացված ճկուն կապերով:
- Տանիք** - երկլանց, փայտե թեք ծալեղնատարների և կավարամածի վրա մետաղական գունավոր քիթեղից ծածկույթ:

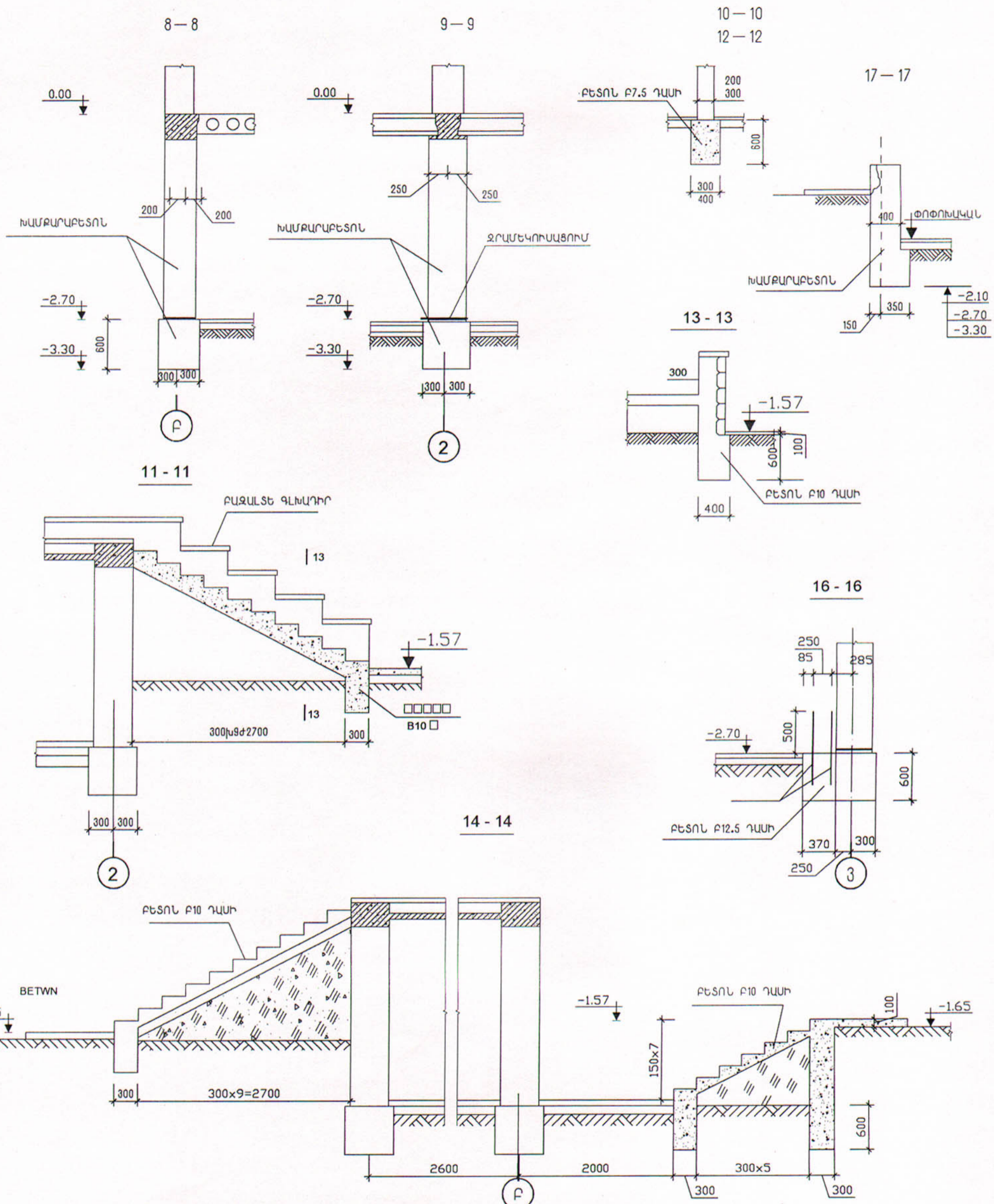
				46-2001			ԿԵ
Գլխ.ճարտ.	Յովհաննիսյան			ՀՀ ԳՅՈՒՂԱԿԱՆ ՀԱՄԱՅՆՔՆԵՐՈՒՄ ԲԱԶՄԱԿԻ ՕԳՏԱԳՈՐԾՄԱՆ ԱՆՀԱՏԱԿԱՆ ԲՆԱԿԵԼԻ ՏԱՆ ԵՄԻՍԿԻԾ			
Ն.Գ.Ճ.	Աղաջանյան			ԵՐԿՅԱՐԿԱՆԻ ՎԵՑ ՄԵՆՅԱԿԱՆՈՑ ՄԵՆԱՏՈՒՆ ԿԻՍԱՆԿՈՒՂԱՅԻՆ ՀԱՐԿՈՎ			
Բաժնի պետ	Աղաջանյան			ՓՈՒԼ	ԹԵՐԹ	ԹԵՐԹԵՐ	
Գլխ. մասն.	Գևորգյան				Ա	2	
Նախագծեց	Պապոյան			«ՀԱՅԳՅՈՒՂՇԻՆԱՍԽԱԳԻԾ» Ք. ԵՐԵՎԱՆ			
				ԸՆԴՀԱՆՈՒՐ ՏՎՅԱԼՆԵՐ			



ՊԼԱՆ	ՔՈՒՆՆԱԿ	46-2001	ԿԵ		
Ն.Գ.Բ.	ԱՐԱՋԱՆՅԱՆ	ՀՀ ԳՅՈՒՂԱԿԱՆ ՀԱՄԱՅՆՔՆԵՐՈՒՄ ԲԱԶՄԱԿԻ ՕԳՏԱԳՈՐԾՄԱՆ ԱՆՀԱՏԱԿԱՆ ԲՆԱԿԵԼԻ ՏԱՆ ԵՄԿԱԳԻԾ			
Բաժնի պետ	ԱՐԱՋԱՆՅԱՆ	ԵՐԿՂԱՐԿԱՆԻ 6 ՄԵՆՅԱԿԱՆՈՑ ՄԵՆԱՏՈՒՆ ԿԻՍՆԱԿՈՂԱՅԻՆ ՀԱՐԿՈՎ	ՓՈՒԼ	ԹԵՐԹ	ԹԵՐԹԵՐ
Գլխ.մասն.	ԳԵՎՈՐԳՅԱՆ		Ա	3	
Նախագծեց	ԱՎԵՏԻՍՈՎԱՆ	ՀԻՄՔԵՐԻ ՀԱՏԱԿԱԳԻԾ	«ՀԱՅԳՅՈՒՂՇԻՆՆԱԿԱԳԻԾ» Ք. ԵՐԵՎԱՆ		

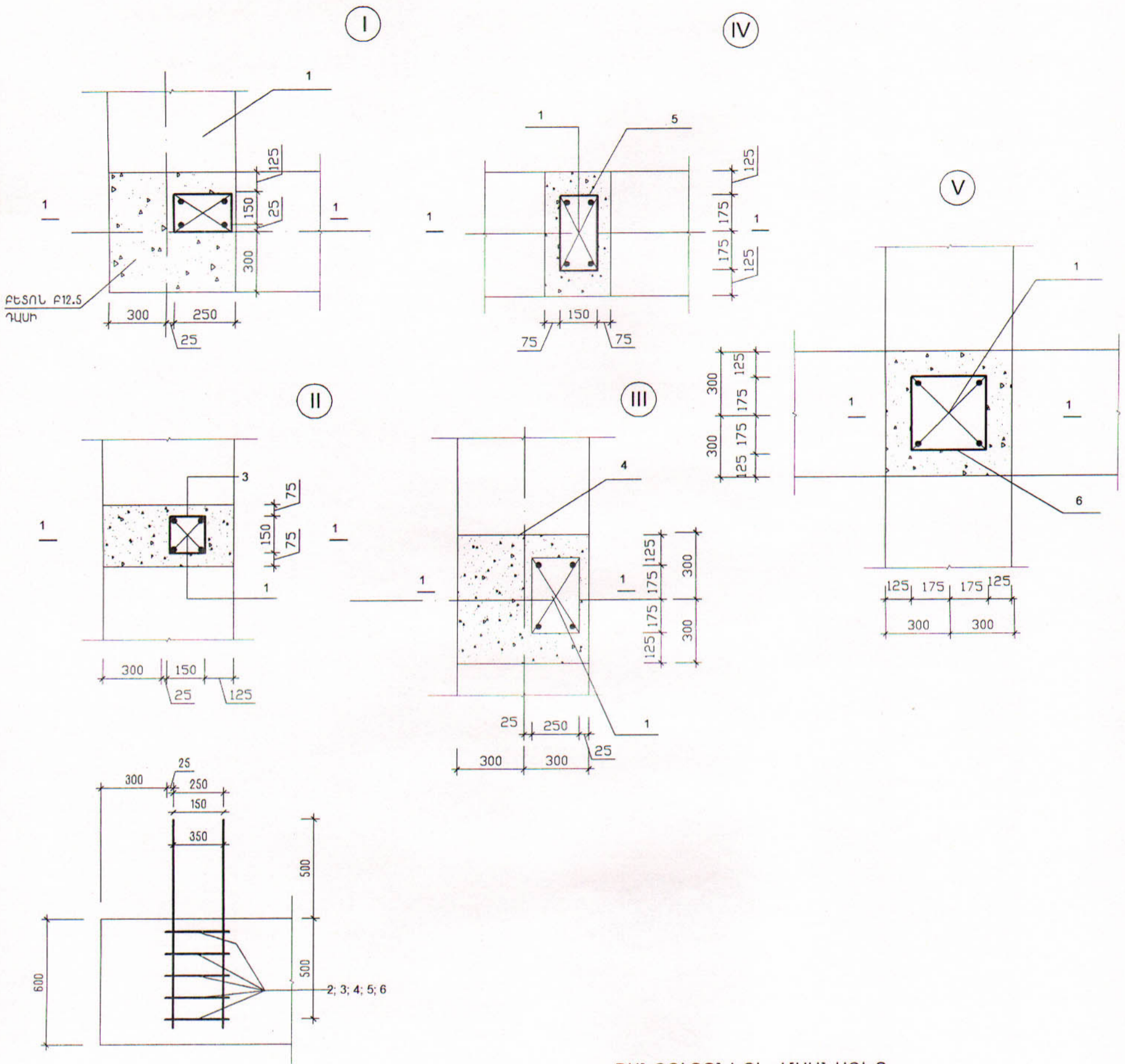


ՊԼԱՆ.ՏԱՐՏ.	ՀՈՎԴԱՆՆԻՍՅԱՆ			46-2001			ԿԵ
Ն.Գ.Բ.	ԱՂԱԶԱՆՅԱՆ			ՀՀ ԳՅՈՒՂԱԿԱՆ ՀԱՄԱՅՆՔՆԵՐՈՒՄ ԲԱԶՄԱԿԻ ՕԳՏԱԳՈՐԾՄԱՆ ԱՆՀԱՏԱԿԱՆ ԲՆԱԿԵԼԻ ՏԱՆ ՆԱԽԱԳԻԾ			
Բաժնի պետ	ԱՂԱԶԱՆՅԱՆ			ԵՐԿՀԱՐԿԱՆԻ 6 ՍԵՆՅԱԿԱՆՈՑ ՍԵՆԱՏՈՒՆ ԿԻՍԱՆԿՈՒՂԱՅԻՆ ՀԱՐԿՈՎ	ՓՈՒԼ	ԹԵՐԹ	ԹԵՐԹԵՐ
Գլխ.Մասն.	ԳԵՎՈՐԳՅԱՆ				Ա	4	
Նախագծեց	ԱԿԵՏԻՍՈՎԱՆ			ԿՏՐԱԾՔՆԵՐ 1-1 - 6-6, 15-15			«ՀԱՅԳՅՈՒՂԵՆՆԱԽԱԳԻԾ» Ք. ԵՐԵՎԱՆ



1. Հատակի պայմանականորեն ընդունված 0,00 նիշը (I հարկի) համապատասխանում է բացարձակ նիշին:
2. Հորիզոնական ջրամեկուսացումը իրականացնել ցեմենտ-ավազային շաղախով 1:2 հարաբերությամբ:
3. Ժապավենային հիմքերը իրականացնել խամբարաբետոնից (խամբար M200, բետոն B7,5):
4. Որպես հիմնական ընդունված են ոչ ստովաժրային, չփքվող չոր բնահողեր $R_c=2,0$ կգո/սմ² պայմանական հաշվարկարի ճնշման արժեքով:

		46-2001		ԿԵ
Պ.Ն.Տ.Ն.	ՀՈՎԴԱՆՆԻՍՅԱՆ			
Ն.Գ.Ե.	ԱՂԱՋԱՆՅԱՆ	ՀՀ գեոդեզիայի և արհեստագործության նախարարության ԲԱԶՄԱԿԻ ՕԳՏԱԳՈՐԾՄԱՆ ԱՆՀԱՏԱԿԱՆ ԲՆԱԿԵԼԻ ՏԱՆ ԱՄՍԱԳԻԾ		
Բաժնի պետ	ԱՂԱՋԱՆՅԱՆ			
Պլան.մասն.	ԳԵՎՈՐԳՅԱՆ	ԵՐԿՐԱՐԿԱՆԻ 6 ՍԵՆՅԱԿԱՆՈՑ ՍԵՆԱՏՈՒՆ ԿԻՍՆԿՈՒՐԱՅԻՆ ՀԱՐԿՈՎ		ՓՈՒԼ Ա
Նախագծող	ԱՎԵՏԻՍՈՎԱՆ	ԿՏՐԱԿԱՆՆԵՐ 8-8		ԹԵՐԹ 5
				ԹԵՐԹԵՐ «ՀԱՅԳԵՈԴԵԶԻԱՆԱՍԱԳԻԾ» ք. ԵՐԵՎԱՆ



ՀԱՆԳՈՒՅՑՆԵՐԻ ՄԱՍՆԱԳԻՐ

ՁՈՂԵՐԻ ԱՍՓՈՓԱԳԻՐ

N	ԷՍԹԻՉ
2	330 150 250 230
3	230 150 150 230
4	230 350 150 420
5	330 350 450 420
6	430 350 350 420

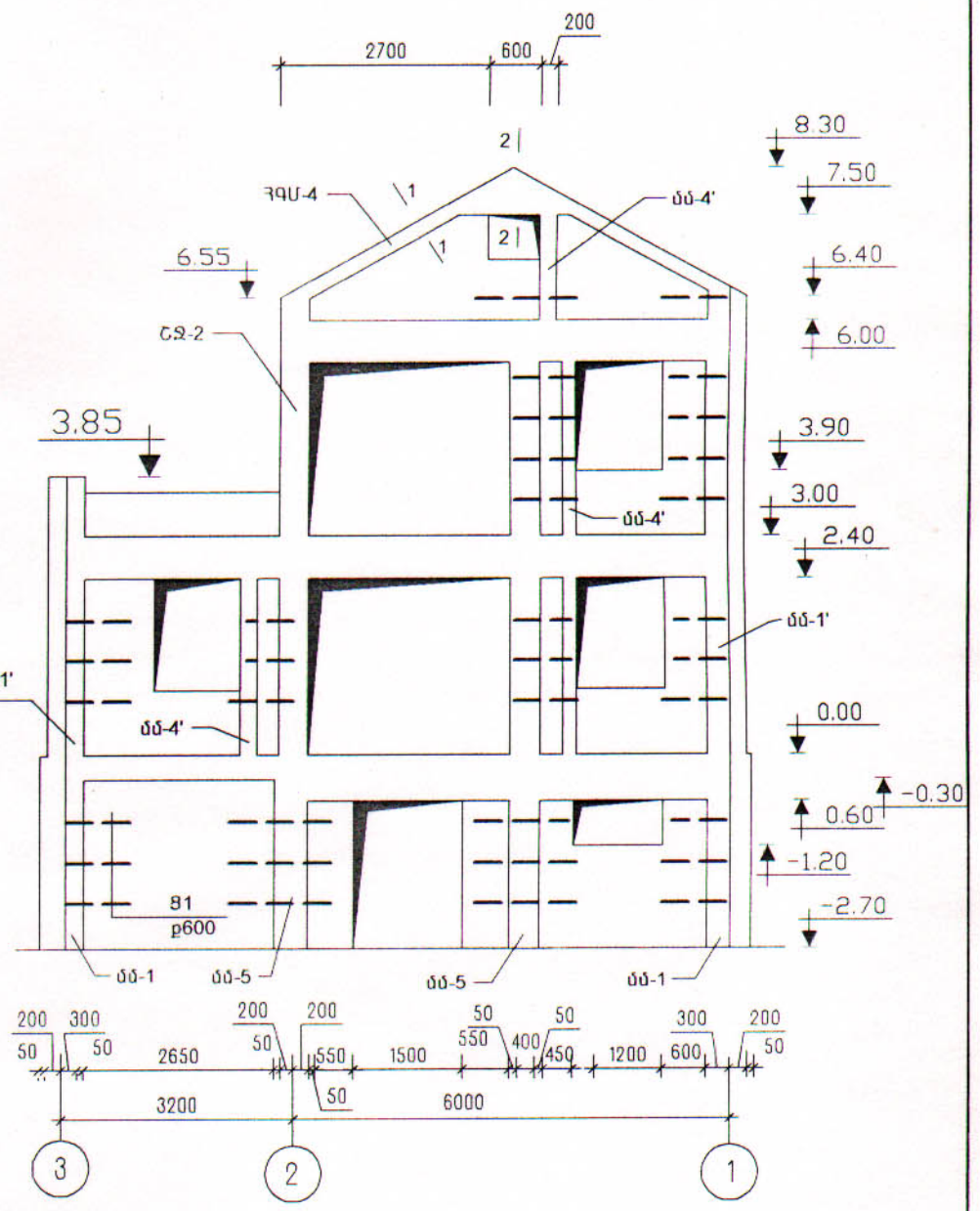
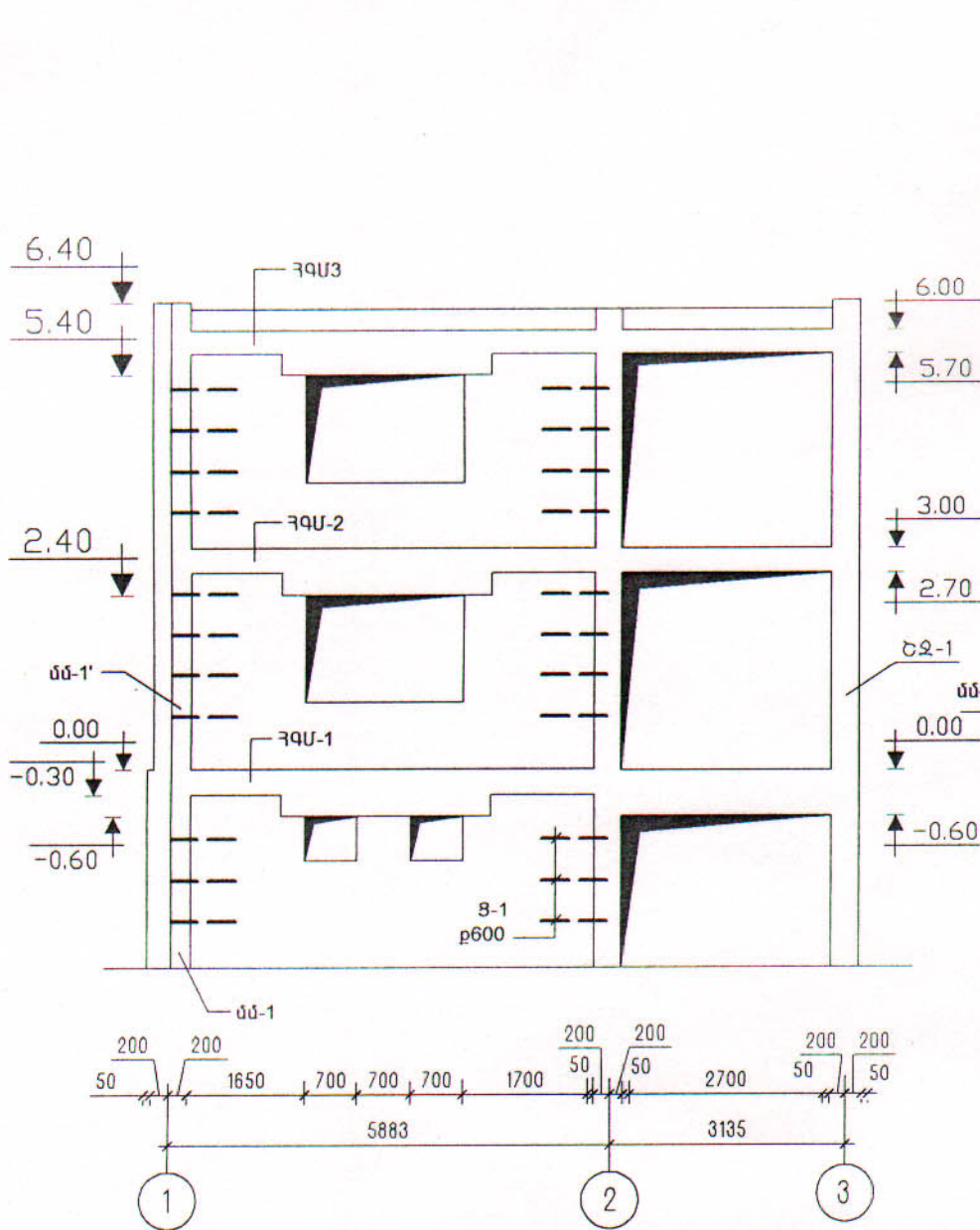
ԴԻՐՔ	ՆՇԱՆԱԿՈՒՄ	ԱՆՎԱՆՈՒՄ	ՔԱՆԱԿԸ	ԶԱՆԳՎԱԾ ԿԳ	ԾԱՆՈԹ.
ՀԱՆԳՈՒՅՑՆԵՐ I-V					
1	ԿԵ-6	Ø12 AIII L=1000	80	0.89	71.20
2	ԿԵ-6	Ø6 AI L=950	35	0.21	38.5
3	ԿԵ-6	Ø6 AI L=750	15	0.17	2.5
4	ԿԵ-6	Ø6 AI L=1350	5	0.3	1.5
5	ԿԵ-6	Ø6 AI L=1150	15	0.26	3.83
6	ԿԵ-6	Ø6 AI L=1150	25	0.344	8.6
ԲԵՏՈՆ B12.5 ԴԱՍԻ				V=	3.72մ ³
Ելուստներ					
1'		Ø12 AIII L=580	10	0.52	5.2կգ
1		Ø12 AIII L=1000	4	0.89	3.6կգ
ԲԵՏՈՆ B12.5 ԴԱՍԻ				V=	0.10մ ³

1. Հանգույցների քանակը՝ I - 7 հատ
II - 3 հատ
III - 1 հատ
IV - 3 հատ
V - 5 հատ

ԳԼՆ.ՃԱՐՏ.	ՀՈՎՀԱՆՆԻՍՅԱՆ	46-2001			ԿԵ
Ն.Գ.Բ.	ԱՂԱՋԱՆՅԱՆ	ՀՀ ԳՅՈՒԴԱԿԱՆ ՀԱՄԱՅՆՔՆԵՐՈՒՄ ԲԱԶՄԱԿԻ ՕԳՏԱԳՈՐԾՄԱՆ ԱՆՀԱՏԱԿԱՆ ԲԱՊԿԵԼԻ ՏԱՆ ՆԱԽԱԳԻԾ			
Բաժնի պետ	ԱՂԱՋԱՆՅԱՆ	ԵՐԿՅԱՐԿԱՆԻ 6 ՄԵՆՅԱԿԱՆՈՑ ՄԵՆԱՏՈՒՆ ԿԻՍԱՆԿՈՒԴԱՅԻՆ ՀԱՐԿՈՎ		ՓՈՒԼ Ա	ԹԵՐԹ 6
Գլխ.Մասն.	ԳԵՎՈՐԳՅԱՆ	ՀԱՆԳՈՒՅՑՆԵՐ I-V ՄԱՍՆԱԳԻՐ		«ՀԱՅԳՅՈՒԴՇԻՆՆԱԽԱԳԻԾ» ք. ԵՐԵՎԱՆ	
Նախագծեց	ԱՎԵՏԻՍՈՎԱՆ				

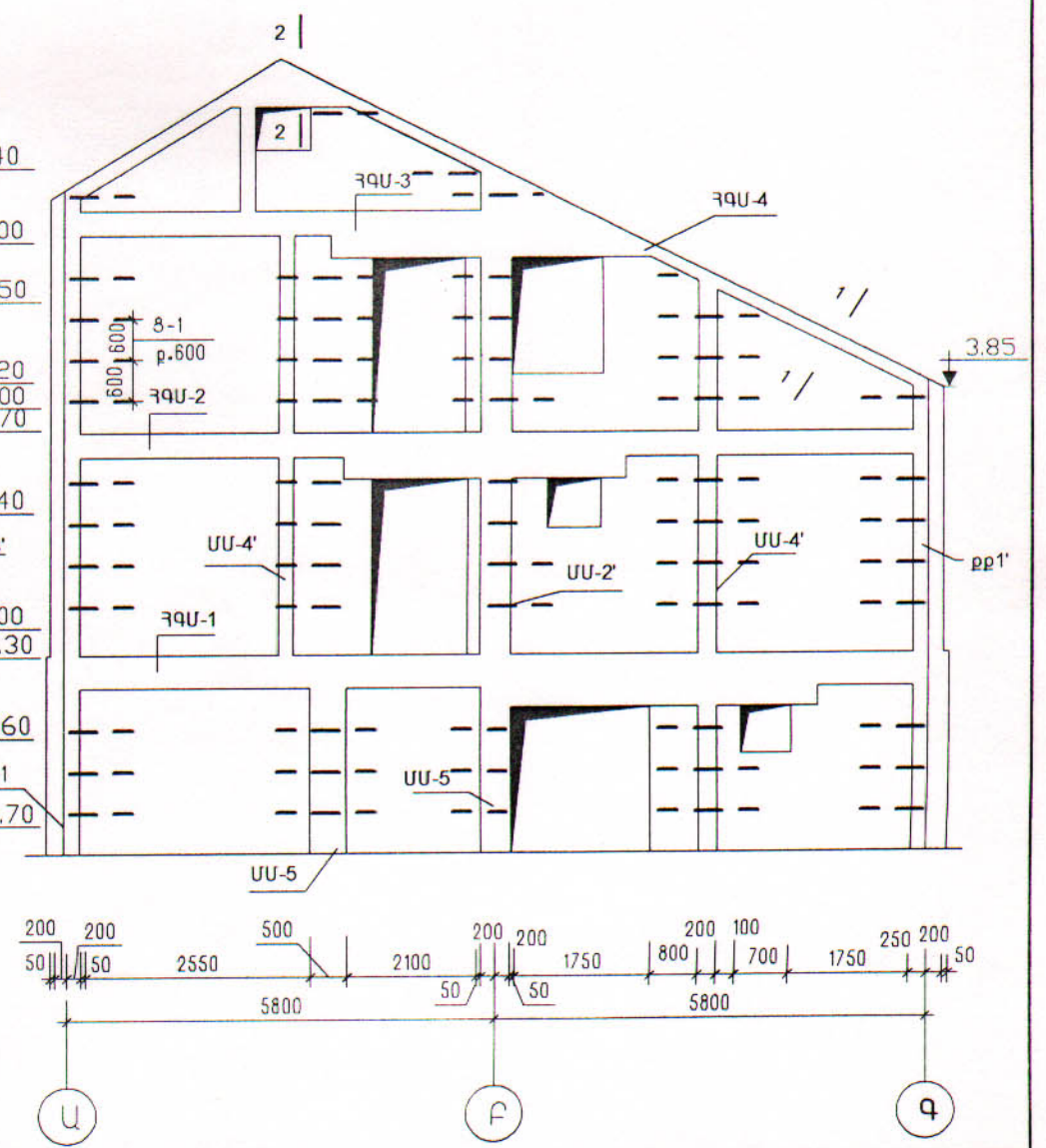
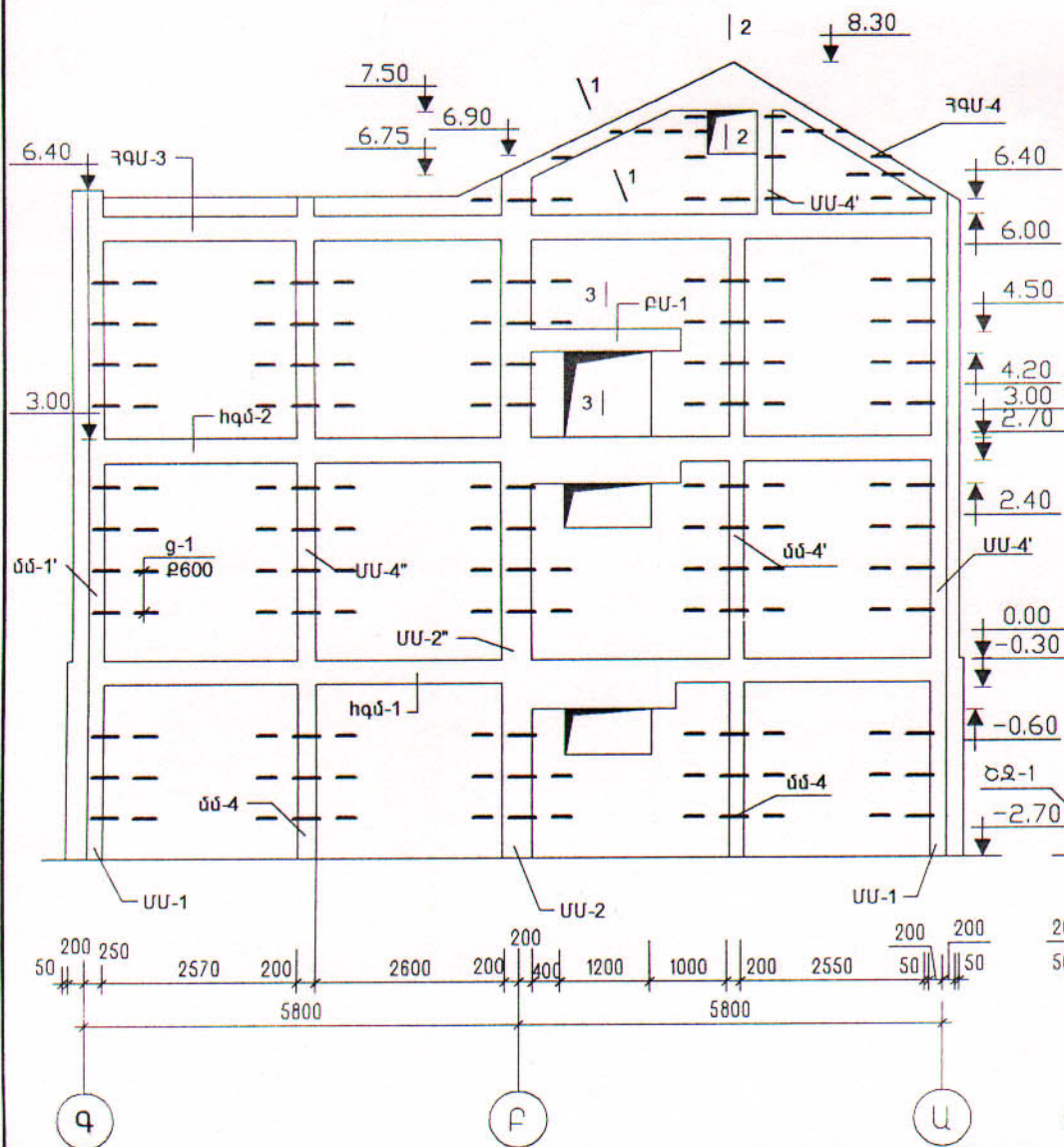
ՊԱՏԻ ՓՈՎԱԾՔ «Ա» ԱՌԱՆՑՔՈՎ

ՊԱՏԻ ՓՈՎԱԾՔ «Գ» ԱՌԱՆՑՔՈՎ



ՊԱՏԻ ՓՈՎԱԾՔ «1» ԱՌԱՆՑՔՈՎ

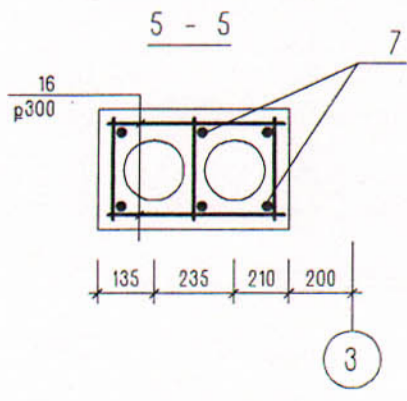
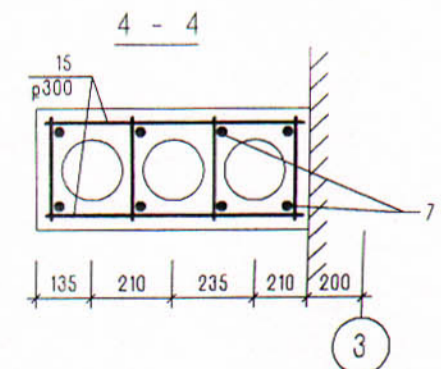
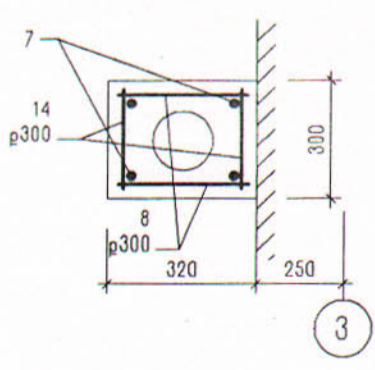
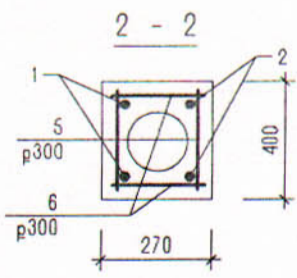
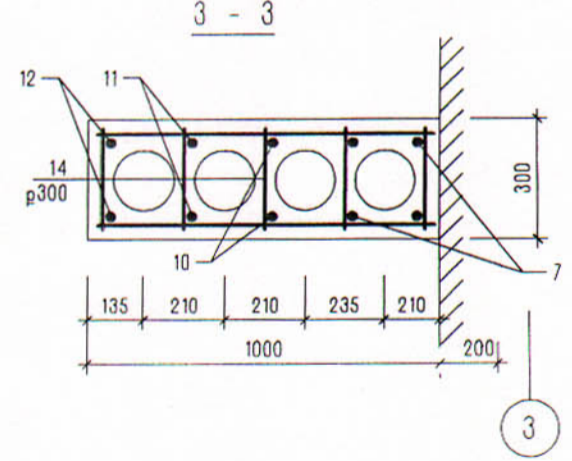
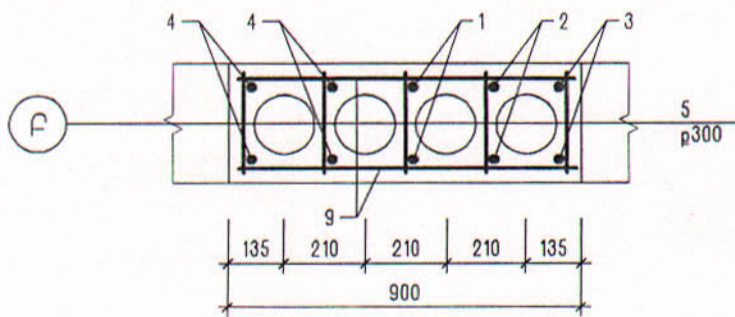
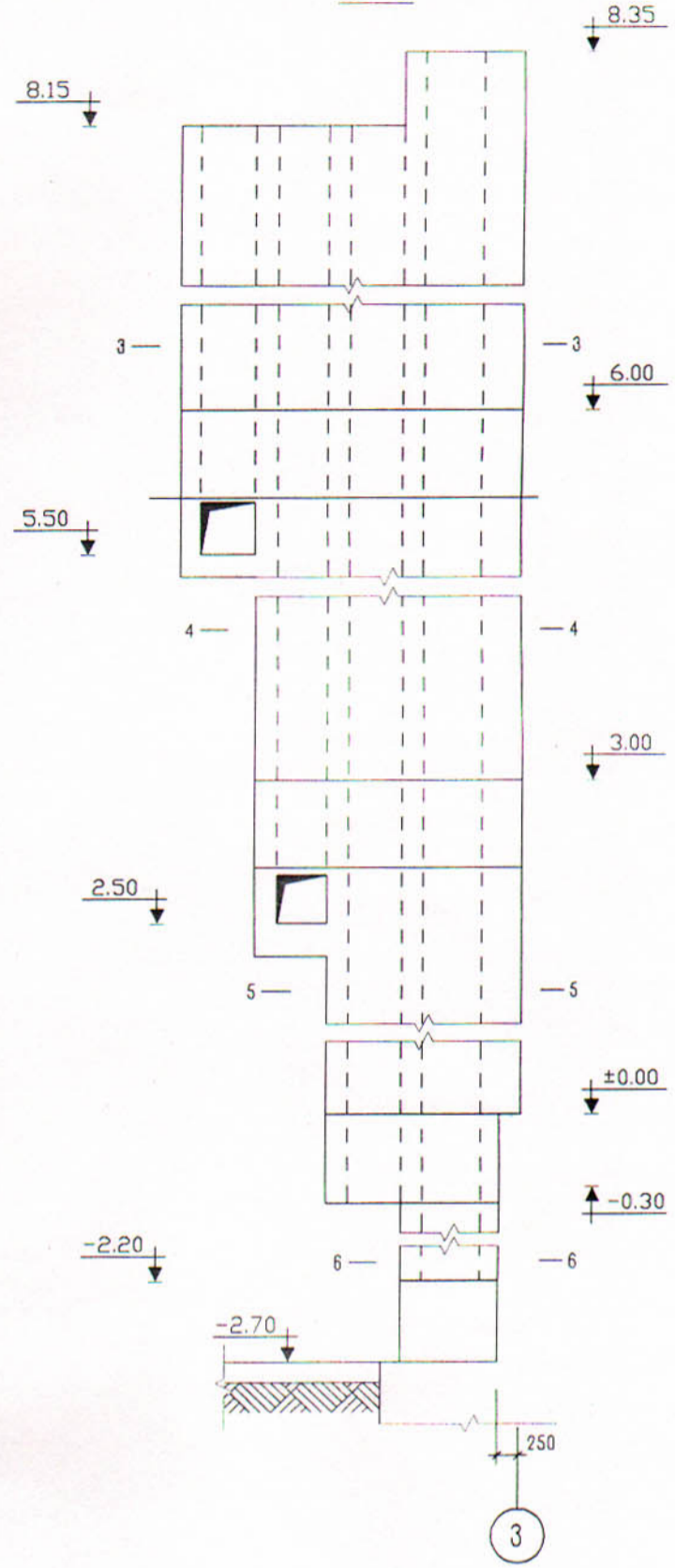
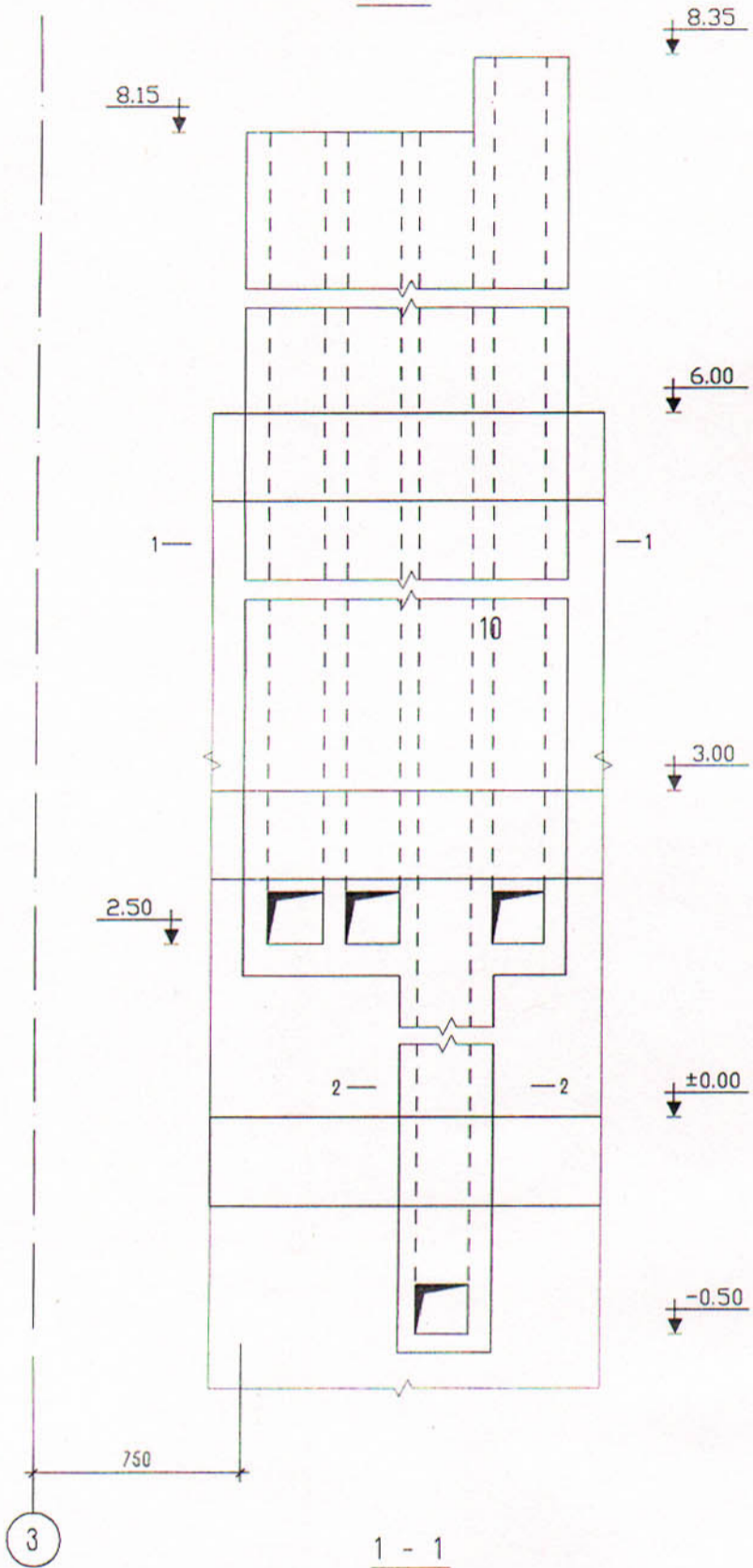
ՊԱՏԻ ՓՈՎԱԾՔ «3» ԱՌԱՆՑՔՈՎ



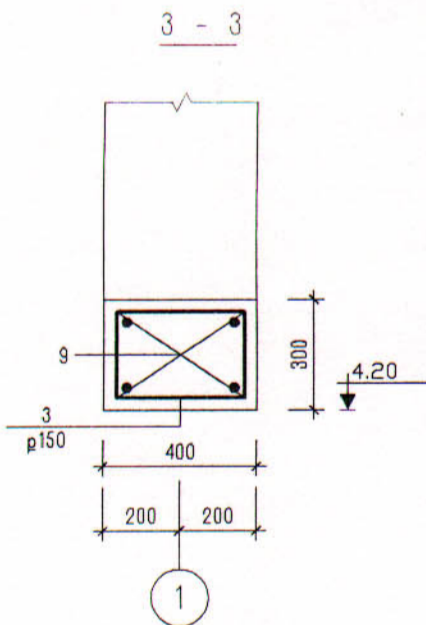
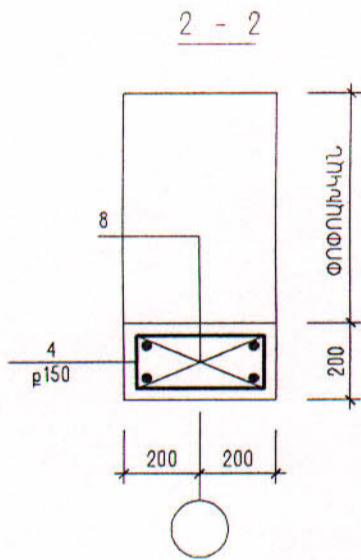
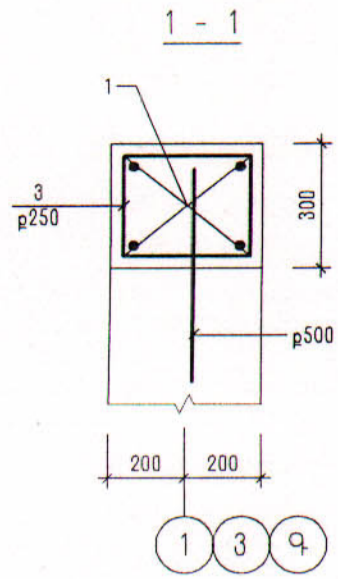
		46-2001		ԿԵ	
Պ.Գ.Ե.	Պ.Գ.Ե.	ՀՀ գեղարվեստի և մշակույթի նախարարության Գեղարվեստի և մշակույթի գործառնականության ղեկավարության կողմից			
Քաղաքի պետ.	Պ.Գ.Ե.	Երկրորդ հարկի 6 սենյակային տնային կառուցվածքի ղեկավար		ՓՈՒԼ	ԹԵՐԹ
Պ.Գ.Ե.	Պ.Գ.Ե.			Ա	7
Նախագծից	ՍԿԵՏԻՍՏԻՎ	ՊԱՏԻ ՓՈՎԱԾՔԵՐ «Ա», «Գ», «1», «3» ԱՌԱՆՑՔԵՐՈՎ		«ՀԱՅԳՅՈՒՂՇԻՆՆԱԽԱԳԻԾ» Բ. ԵՐԵՎԱՆ	

ՕՔ-1

ՕՔ-2



		46-2001		ԿԵ
Գլխ.ճարտ.	Հովհաննիսյան	ՀՀ գնորդական ՀԱՄԱՅՆՔՆԵՐՈՒՄ ԲԱԶՄԱԿԻ ՕԳՏԱԳՈՐԾՄԱՆ ԱՆՀԱՏԱԿԱՆ ԲՆԱԿԵԼԻ ՏԱՆ ԱՄՍԱԳԻԾ		
Ն.Գ.Բ.	Աղաջանյան			
Բաժնի պետ	Աղաջանյան	ԵՐԿՀԱՐԿԱՆԻ ԿԵՑ ՍԵՆՅԱԿԱՆՈՑ ՍԵՆԱՏՈՒՆ ԿԻՍՍԵԿՈՒՐԱՅԻՆ ՀԱՐԿՈՎ		
Գլխ. մասն.	Գևորգյան			
Նախագծեց	Գրիգորյան	ՕՐԱՓՈՒՆՈՒԹՅԱՆ ԱՆՑՔԵՐԻ ՏԵՂԱՂՐՄԱՆ ՄՈՒՆԵՄ		
		ՓՈՒԼ	ԹԵՐԹ	ԹԵՐԹԵՐ
		Ա	9	
		«ՀԱՅԳՅՈՒԴՇԻՆՆԱՍԱԳԻԾ» Ք. ԵՐԵՎԱՆ		

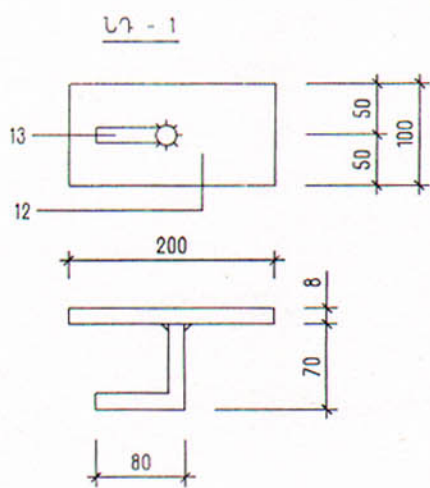
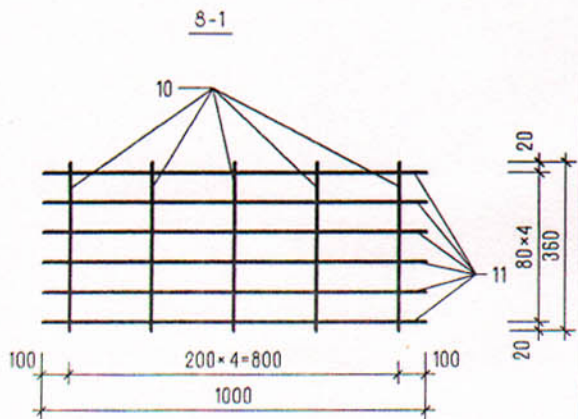


Դիրք	Նշանակում	Անվանում	Քան.	Ջանգ. 1 միավորի համար կգ	Ծանոթություն
Միջուկ					
մմ-1					
1	կե-8	Ø12A III; ГOCT5781-82; L _{դն} =60.0մ	-	-	53.4
2	կե-11	Ø6A I; ГOCT5781-82; L=990	91	0.22	20.00
				V=	1.3մ ³
մմ-1'					
1	կե-8	Ø12A III; ГOCT5781-82; L _{դն} =66.6մ	-	-	59.30
2	կե-11	Ø6A I; ГOCT5781-82; L=1000	84	0.22	18.70
				V=	1.00մ ³
մմ-2					
1	կե-8	Ø12A III; ГOCT5781-82; L _{դն} =12.8մ	-	-	11.4
3	կե-11	Ø6A I; ГOCT5781-82; L=1400	13	0.311	4.01
				V=	0.33
մմ-2'					
1	կե-8	Ø12A III; ГOCT5781-82; L _{դն} =55.2մ	-	-	49.20
3	կե-11	Ø6A I; ГOCT5781-82; L=1400	70	0.331	21.80
				V=	1.70 մ ³
մմ-3					
1	կե-8	Ø12A III; ГOCT5781-82; L _{դն} =38.4մ	-	-	34.20
4	կե-11	Ø6A I; ГOCT5781-82; L=1190	39	0.264	10.30
				V=	0.81մ ³
մմ-3'					
1	կե-8	Ø12A III; ГOCT5781-82; L _{դն} =76.8մ	-	-	68.40
4	կե-11	Ø6A I; ГOCT5781-82; L=1190	96	0.264	25.4
				V=	1.44մ ³
մմ-4					
1	կե-8	Ø12A III; ГOCT5781-82; L _{դն} =38.4մ	-	-	34.20
5	կե-11	Ø6A I; ГOCT5781-82; L=790	139	0.175	6.90
				V=	0.410մ ³
մմ-4'					
1	կե-8	Ø12A III; ГOCT5781-82; L _{դն} =132.8մ	-	-	118.20
5	կե-11	Ø6A I; ГOCT5781-82; L=790	172	0.175	30.1
				V=	1.20մ ³
մմ-5					
1	կե-8	Ø12A III; ГOCT5781-82; L _{դն} =64.0մ	-	-	57.0
6	կե-11	Ø6A I; ГOCT5781-82; L=1600	65	0.4	26.0
				V=	2.16մ ³
մմ-5'					
1	կե-8	Ø12A III; ГOCT5781-82; L _{դն} =24.0մ	-	-	21.4
6	կե-11	Ø6A I; ГOCT5781-82; L=1600	13	0.4	5.2
				V=	0.96մ ³

		46-2001			ԿԵ
Գլխ. ճարտ.	Հովհաննիսյան	ՀՀ գեոտեխնիկական ինստիտուտի գիտնականական կենտրոնի ՎԵՅ ՍԵՆՅԱԿԱՆՈՑ ՄԵՆԱՏՈՒՆ ԿԻՍԱՆԿՈՒՂԱՅԻՆ ՀԱՐԿՈՎ			
Ն. Գ. Ե.	Աղաջանյան	ԲԱԶՄԱԿԻ ՕԳՏԱԳՈՐԾՄԱՆ ԱՆԴԱՏԱԿԱՆ ԲՆԱԿԵԼԻ ՏԱՆ ՆԱԽԱԳԻԾ			
Բաժնի պետ	Աղաջանյան	ԵՐԿՅԱՐԿԱՆԻ ՎԵՅ ՍԵՆՅԱԿԱՆՈՑ ՄԵՆԱՏՈՒՆ ԿԻՍԱՆԿՈՒՂԱՅԻՆ ՀԱՐԿՈՎ		ՓՈՒԼ	ԹԵՐԹ
Գլխ. մասն.	Գևորգյան			Ա	10
Նախագծեց	Պապոյան	ՄԻԱԶՈՒՅԼ ՄԻՋՈՒԿԵՐԻ ՄԱՍՆԱԳԻՐ ԿՏՐԱԾՔԵՐ		«ՀԱՅԳՅՈՒՂՇԻՆՆԱԽԱԳԻԾ» ք. ԵՐԵՎԱՆ	

ՋՈՂԵՐԻ ԱՍՓՈՓԱԳԻՐ

Դիրք	Էսքիզ
2	
3	
4	
5	
6	

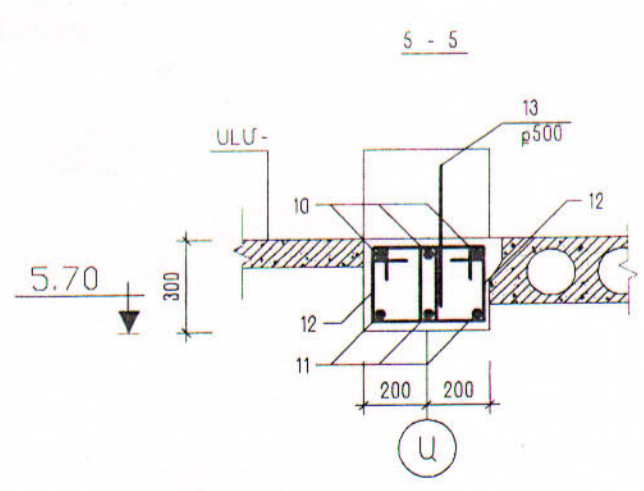
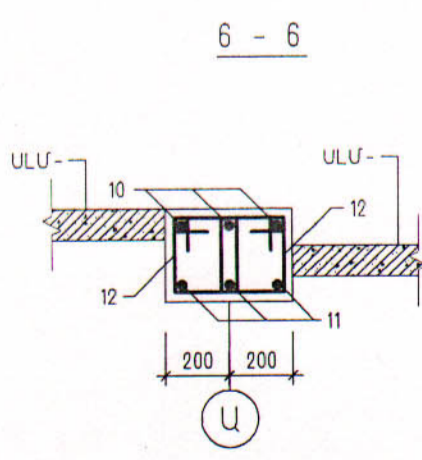
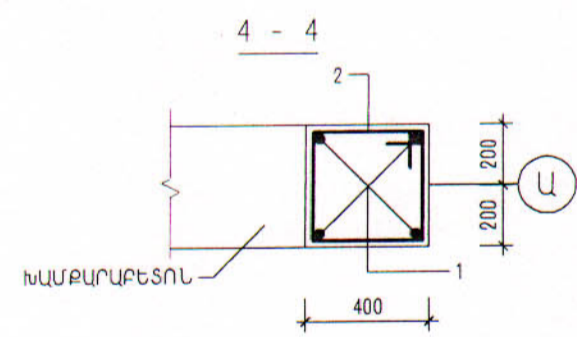
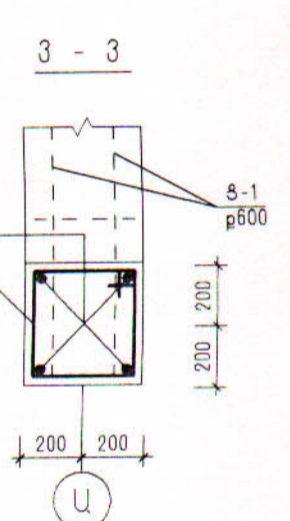
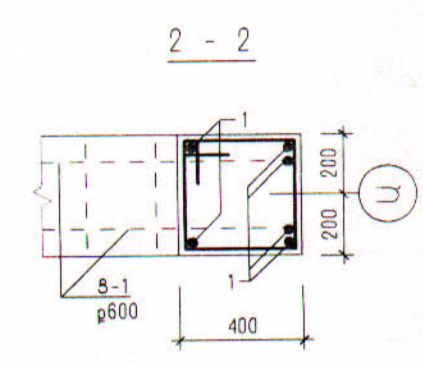
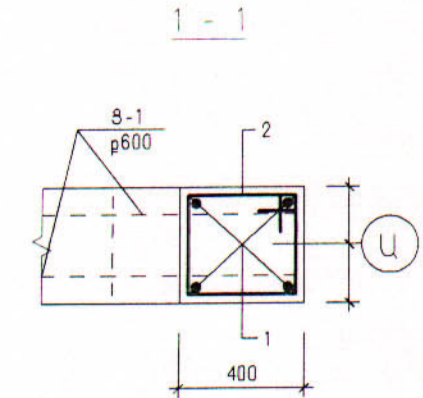
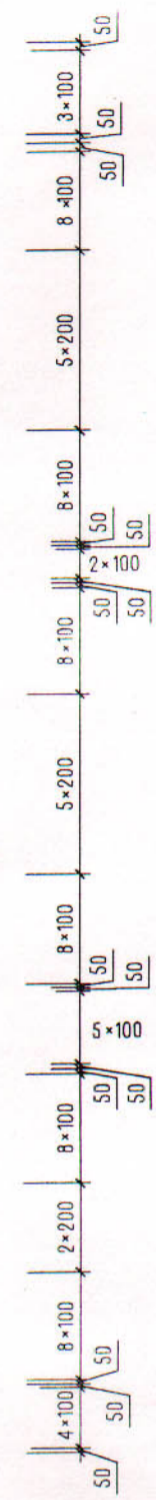
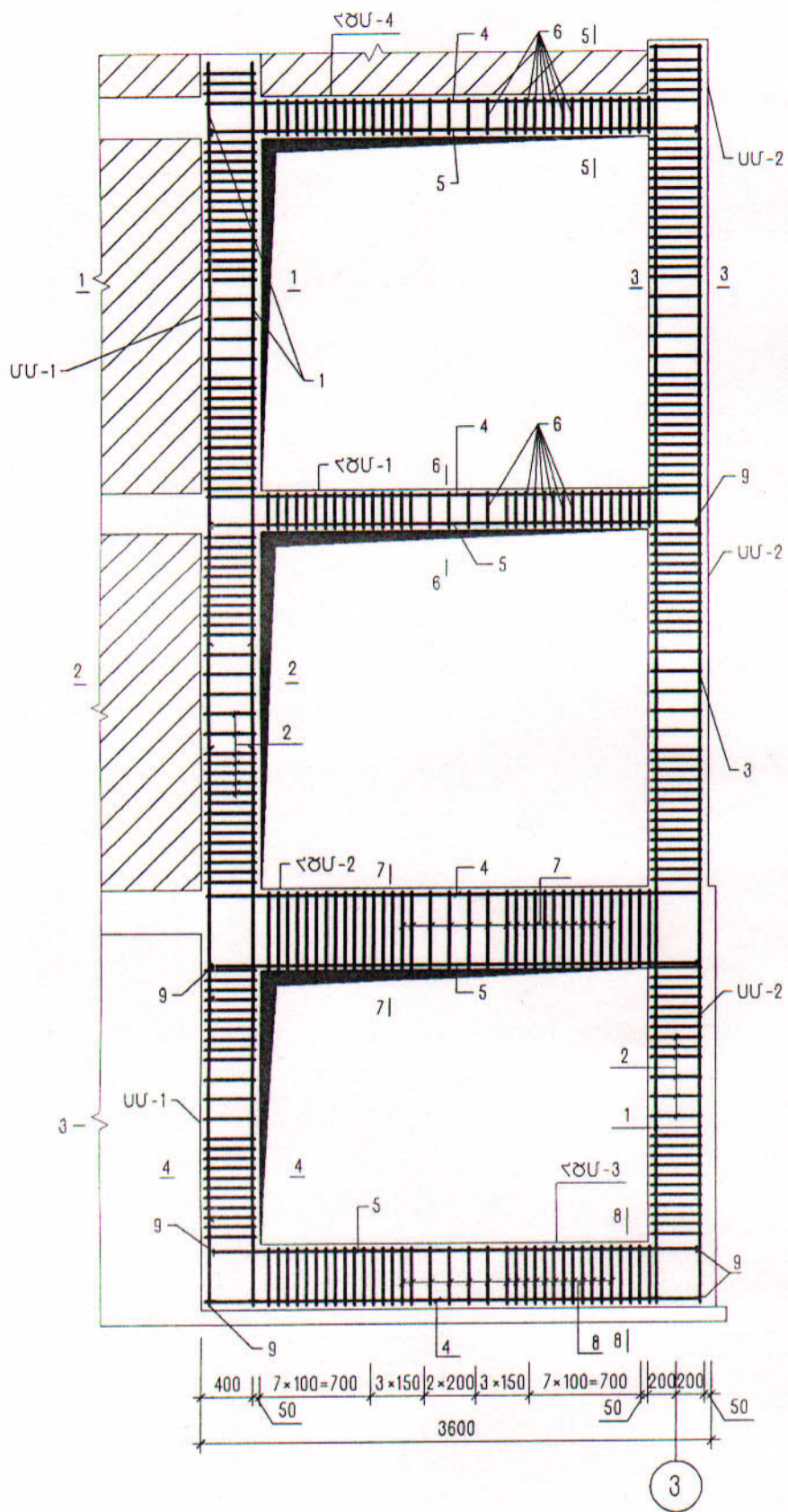


ԵՆԱԿՑՈՒՄԸ ԻՐԱԿԱՆԱՑՆԵԼ
Յ42 ԷԼԵԿՏՐՈՂՆԵՐՈՎ
ԽԿՐ=ՅՄՄ

Դիրք	ՆՇԱՆԱԿՈՒՄ	ԱՆՎԱՆՈՒՄ	ՔԱՆԱԿԸ	ՉԱՆԳՎԱԾ ԿԳ	ԾԱՆՈԹ.
ՀԳՄ-4					
1		Ø12 AIII; ГOCT5781-82; ΣL=110.0 գծ.մ	-	0.89	97.70 կգ
3	կե-11	Ø6 AI L=1390	113	0.31	34.90 կգ
		Ø12 AIII L=900	57	0.89	50.60 կգ
ԲԵՏՈՆ B12.5 ԴԱՍԻ					
3.30 մ ³					
ԲՄ-2 (3 ՀԱՏ)					
8		Ø12 AIII; ГOCT5781-82; L=1460	4	1.30	5.20 կգ
4	կե-11	Ø6 AI L=1190	11	0.264	2.91 կգ
ԲԵՏՈՆ B12.5 ԴԱՍԻ					
0.15 մ ³					
ԲՄ-1 (1 ՀԱՏ)					
9		Ø12 AIII; ГOCT5781-82; L=2000	4	1.80	7.12 կգ
3	կե-11	Ø6 AI L=1050	28	0.24	6.53 կգ
ԲԵՏՈՆ B12.5 ԴԱՍԻ					
0.24 մ ³					
ՑԱՆՑ Ց-1 (1 Գ.Ս. ՀԱՄԱՐ)					
	կե-11	Ø6 AI L=1000	5	0.222	1.11 կգ
11		Ø6 AI L=360	5	0.08	0.4 կգ
ՊԱՏԵՐԻ ԱՄՐԱՆԱՎՈՐՈՒՄ					
Ց-1	կե-11	ՑԱՆՑ Ց-1 ΣL=265 գծ.մ	1	1.51	400.15 կգ
ՆԵՐԴԻՐ ՏԱՐՐ Ն.Գ.-1 (1 ՀԱՏԻ ՀԱՄԱՐ)					
12	ԳՈՍՏ 103-76	-ձ = 8մմ 100x200	1	1.26	1.26 կգ
13		Ø12 AI L=160	1	0.14	0.14 կգ
կե-9 OF-1					
1		Ø12 AIII L=8650	2	7.70	15.4 կգ
2		L=8850	2	7.9	15.8 կգ
3		L=5850	2	5.2	10.4 կգ
4		L=5650	4	5.0	20.0 կգ
5		Ø6 AI L=370	110	0.08	9.0 կգ
6		L=240	20	0.05	1.1 կգ
9		L=870	36	0.19	7.0 կգ
B 12.5 դ. բետոն					
1.9 մ ³					
կե-9 OF-2					
7		Ø12 AIII L=11000	4	9.8	39.0 կգ
10		L=8450	2	7.5	15.0 կգ
11		L=5650	2	5.0	10.0 կգ
12		L=2650	2	2.35	4.71 կգ
13		Ø6 AI L=970	18	0.22	4.0 կգ
14		L=270	130	0.06	7.8 կգ
15		L=760	22	0.17	3.71 կգ
16		L=530	18	0.12	2.10 կգ
8		L=290	18	0.06	1.16 կգ
B 12.5 դ. բետոն					
1.9 մ ³					

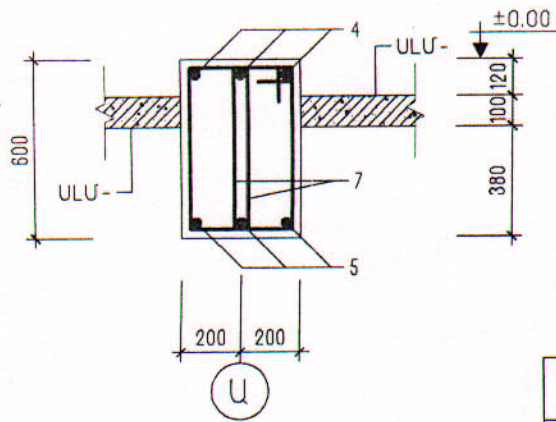
		46-2001			ԿԵ
Գլխ.ճարտ.	Հովհաննիսյան	ՀՀ ԳՅՈՒՂԱԿԱՆ ՀԱՄԱՅՆՔՆԵՐՈՒՄ			
Ն.Գ.Ճ.	Աղաջանյան	ԲԱԶՄԱԿԻ ՕԳՏԱԳՈՐԾՄԱՆ ԱՆՀԱՏԱԿԱՆ ԲՆԱԿԵԼԻ ՏԱՆ ԱՄԽԱԳԻԾ			
Բաժնի պետ	Աղաջանյան	ԵՐԿՀԱՐԿԱՆԻ ՎԵՑ ԱԵՆՅԱԿԱՆՈՑ		ՓՈՒԼ	ԹԵՐԹ
Գլխ. մասն.	Գևորգյան	ՄԵՆԱՏՈՒՆ ԿԻՄԱՆԿՈՒՂԱՅԻՆ ՀԱՐԿՈՎ		Ա	11
Նախագծեց	Պապոյան	ՄԻԱԶՈՒՅԼ Ե/Ք ՏԱՐԲԵՐԻ ՄԱՍՆԱԳԻՐ		«ՀԱՅԳՅՈՒՂՇԻՆԱՍԱԳԻԾ» ք. ԵՐԵՎԱՆ	

ՄԻԱԶՈՒՅԼ ԵՐԶԱՆԱԿ ԸԶ-1

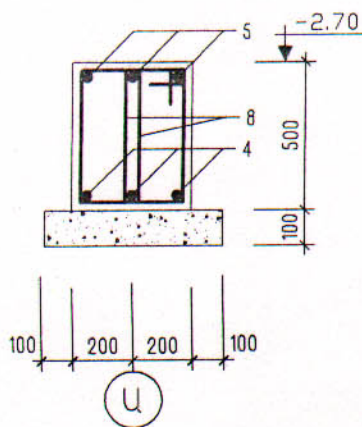


Գլխ.ճարտ.	Հովհաննիսյան			46-2001	ԿԵ
Ն.Գ.Ճ.	Աղաջանյան			ՀՀ ԳՅՈՒՂԱԿԱՆ ՀԱՄԱՅՆՔՆԵՐՈՒՄ ԲԱԶՄԱԿԻ ՕԳՏԱԳՈՐԾՄԱՆ ԱՆՀԱՏԱԿԱՆ ԲՆԱԿԵԼԻ ՏԱՆ ԼԱԽԱԳԻԾ	
Բաժնի պետ	Աղաջանյան			ԵՐԿՀԱՐԿԱՆԻ ԿԵՑ ՍԵՆՅԱԿԱՆՈՑ ՄԵՆԱՏՈՒՆ ԿԻՍԱՆԿՈՒՂԱՅԻՆ ՀԱՐԿՈՎ	ՓՈՒԼ Ա
Գլխ. մասն.	Գևորգյան				ԹԵՐԹ 12
Նախագծեց	Պապոյան			ՄԻԱԶՈՒՅԼ ԵՐԶԱՆԱԿ ԸԶ-1, ԿՏՐՎԱԾՔՆԵՐ	«ՀԱՅԳՅՈՒՂՇԻՆՆԱԽԱԳԻԾ» Ք. ԵՐԵՎԱՆ

7 - 7



8 - 8



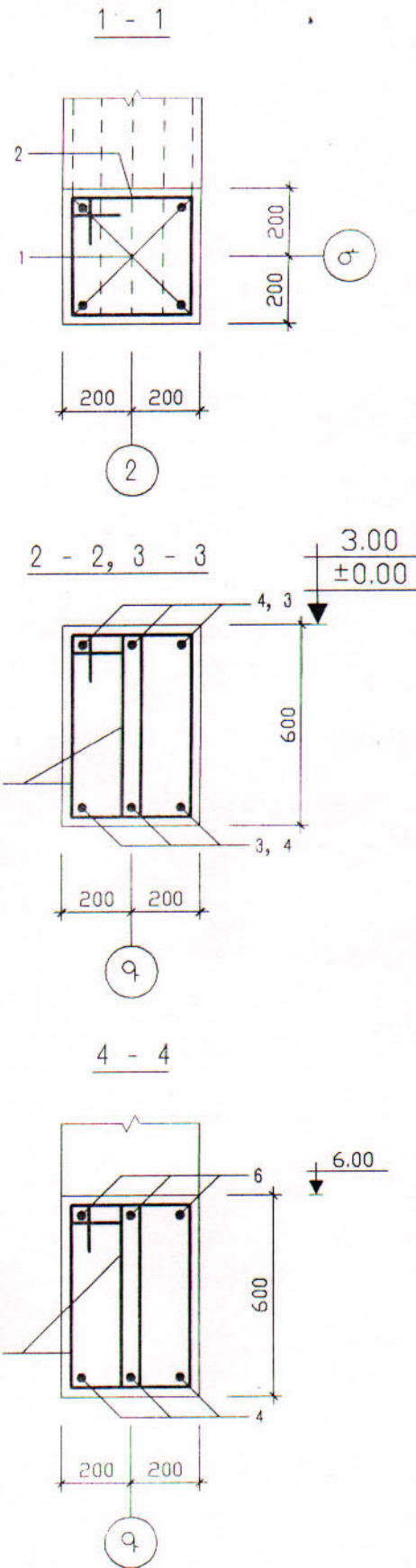
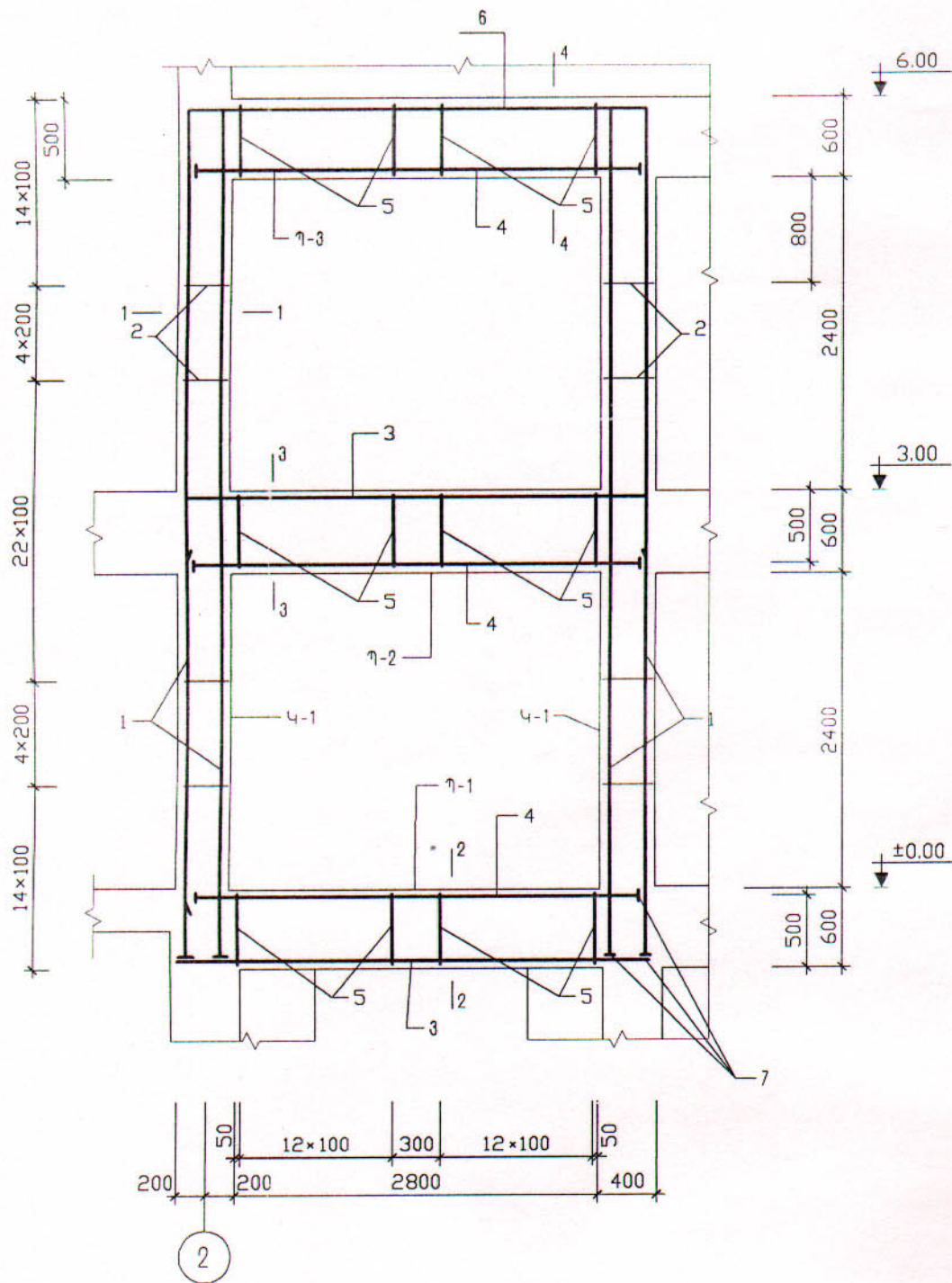
ՁՈՂԵՐԻ ԱՄՓՈՓԱԳԻՐ

Դիրք	Էսքիչ
2	
4	
6, 12	
7	
8	
10	

Դիրք	ՆՇԱՆԱԿՈՒՄ	ԱՆՎԱՆՈՒՄ	ՔԱՆԱԿԸ	ՉԱՆԳԱԾ ԿԳ	ԾԱՆՈԹ.
ՄԻԱԶՈՒՅԼ ԱՅՈՒՆ ՍՍ-1 (1 ՀԱՏ)					
1		Ø12 AIII L=5200	8	12.8	102.6 կգ
2	կե-13	Ø8 AI L=1600	76	0.63	47.94 կգ
		-δ = 14 80x80	4	0.7	2.8 կգ
		ԲԵՏՈՆ B15 ԴԱՍԻ			1.54 մ ³
ՄԻԱԶՈՒՅԼ ԱՅՈՒՆ ՍՍ-2 (1 ՀԱՏ)					
2	կե-13	Ø8 AI L=1600	77	0.63	48.5 կգ
3		Ø20 AIII L=5250	8	12.9	103.6 կգ
9	ԳՈՍՏ 103-76	-δ = 14 80x80	4	0.7	2.8 կգ
		ԲԵՏՈՆ B15 ԴԱՍԻ			1.6 մ ³
ՄԻԱԶՈՒՅԼ ՀԵԾԱՆ ՀԾՍ-1 (1 ՀԱՏ)					
10	կե-13	Ø20 AIII L=5150	6	12.70	76.20 կգ
11		Ø20 AIII L=3560	3	8.78	26.34 կգ
12	կե-13	Ø10 AI L=1080	46	0.67	30.82 կգ
9	ԳՈՍՏ 103-76	-δ = 14 80x80	6	0.7	4.2 կգ
		ԲԵՏՈՆ B15 ԴԱՍԻ			0.4 մ ³
ՄԻԱԶՈՒՅԼ ՀԵԾԱՆ ՀԾՍ-2 (1 ՀԱՏ)					
4	կե-13	Ø18 AIII L=5050	3	10.1	30.3 կգ
5		Ø18 AIII L=3560	3	7.12	21.4 կգ
7	կե-13	Ø8 AI L=1680	46	0.66	30.5 կգ
9	ԳՈՍՏ 103-76	-δ = 14 80x80	6	0.7	4.2 կգ
		ԲԵՏՈՆ B15 ԴԱՍԻ			0.7 մ ³
ՄԻԱԶՈՒՅԼ ՀԵԾԱՆ ՀԾՍ-3 (1 ՀԱՏ)					
4	կե-13	Ø18 AIII L=5050	3	10.1	30.3 կգ
5		Ø18 AIII L=3560	3	7.12	21.4 կգ
8	կե-13	Ø8 AI L=1480	46	0.58	27.0 կգ
9	ԳՈՍՏ 103-76	-δ = 14 80x80	6	0.7	4.2 կգ
		ԲԵՏՈՆ B15 ԴԱՍԻ			0.6 մ ³
ՄԻԱԶՈՒՅԼ ՀԵԾԱՆ ՀԾՍ-4 (1 ՀԱՏ)					
10	կե-13	Ø20 AIII L=5150	6	12.70	76.20 կգ
11		Ø20 AIII L=3560	3	8.78	26.34 կգ
12	կե-13	Ø10 AI L=1080	46	0.67	30.82 կգ
9	ԳՈՍՏ 103-76	-δ = 14 80x80	6	0.7	4.2 կգ
13		Ø12 AIII L=500	6	0.45	2.7 կգ
		ԲԵՏՈՆ B15 ԴԱՍԻ			0.4 մ ³

			46-2001			ԿԵ		
Գլխ.ճարտ.	Հովհաննիսյան		ՀՀ ԳՅՈՒՂԱԿԱՆ ՀԱՄԱՅՆՔՆԵՐՈՒՄ ԲԱԶՄԱԿԻ ՕԳՏԱԳՈՐԾՄԱՆ ԱՆԴԱՏԱԿԱՆ ԲՆԱԿԵԼԻ ՏԱՆ ԵՄԻՍԻՍԻՆԻ					
Ն.Գ.Ճ.	Աղաջանյան							
Բաժնի պետ	Աղաջանյան		ԵՐԿՂԱՐԿԱՆԻ ՎԵՑ ՍԵՆՅԱԿԱՆՈՑ ՄԵՆԱՏՈՒՆ ԿԻՄԱՆԿՈՒՂԱՅԻՆ ՀԱՐԿՈՎ			ՓՈՒԼ	ԹԵՐԹ	ԹԵՐԹԵՐ
Գլխ. մասն.	Գևորգյան					Ա	13	
Նախագծեց	Պապոյան		ՇՁ1-Ի ԿՏՐՎԱԾՔՆԵՐ ԵՎ ՄԱՍՆԱԳԻՐ			«ՀԱՅԳՅՈՒՂՇԻՆՆԱԽԱԳԻԾ» ք. ԵՐԵՎԱՆ		

ՇՐՋԱՆԱԿՈՒՄ ՇՋ-1



ՁՈՂԵՐԻ ԱՍՓՈՓԱԳԻՐ

Դիրք	Էլեմենտ
2	360 x 360
5	190 x 560
3	3570 x 475
6	3570 x 1375

		46-2001		ԿԵ
Գլխ. ճարտ.	Հովհաննիսյան	ՀՀ գեղարվեստական հասարակական գիտությունների ակադեմիայի ՄԱՍԻ ԻՆՏԵՐՆԱԿԱՆ ԲՆԱԿԵԼԻ ՏՈՒՆ ԵՎ ԱՐԿԻԹԵՐԱՅԻՆ ԿԵՆՏՐՈՆԻ ԿԻՍՏԱՆԿՈՒՂԱՅԻՆ ՀԱՐԿՈՎ		
Ն.Գ.Ե.	Աղաջանյան			
Բաժնի պետ	Աղաջանյան	ՄԵՆԱՏՈՒՆ ԿԻՍՏԱՆԿՈՒՂԱՅԻՆ ՀԱՐԿՈՎ	ՓՈՒԼ	ԹԵՐԹ
Գլխ. մասն.	Գևորգյան		Ա	14
Գլխ. մասն.	Գրիգորյան		«ՀԱՅԳՅՈՒՂՇԻՆԱԿԱՆՈՒԹՅԱՆ» Բ. ԵՐԵՎԱՆ	
		ՇՐՋԱՆԱԿՈՒՄ ՇՋ-2		

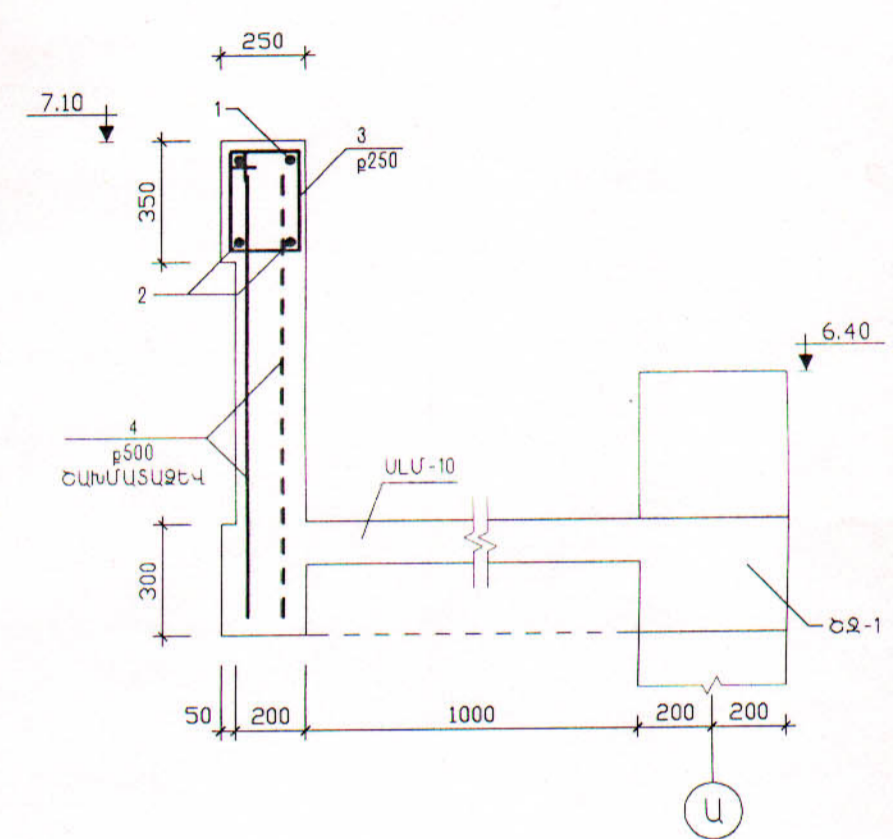
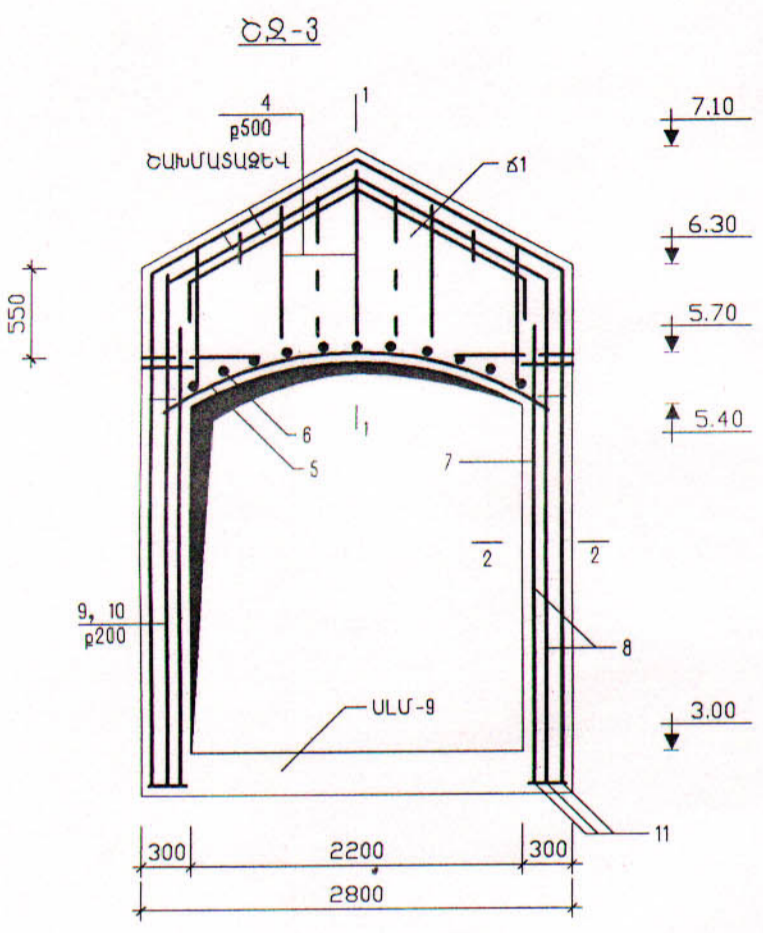
ՇՐՋԱՆԱԿՈՒՄՆԵՐԻ ՄԱՍՆԱԳԻՐ

ԴԻՐՔ	ՆՇԱՆԱԿՈՒՄ	ԱՆՎԱՆՈՒՄ	ՔԱՆԱԿԸ	ԶԱՆԳՎԱԾ ԿԳ	ԾԱՆՈԹ.
ՇՋ -2-1 հատ					
ԿԱՆԳՆԱԿ Կ - 1-2 ՀԱՏ					
1	ԿԵ-14	Ø18 AIII L=6570	4	13.14	52.60 կգ
2		Ø8 AI L=1590	58	0.64	36.90 կգ
7		-12x60 L=60	4	0.34	1.36 կգ
B 20 ԴԱՍԻ ԲԵՏՈՆ					
ՊԱՐԶՈՒՆԱԿ Պ - 1-1 ՀԱՏ					
3	ԿԵ-14	Ø18 AIII L=4520	3	9.0	27.0 կգ
4		Ø18 AIII L=3400	3	6.8	20.4 կգ
5	ԿԵ-14	Ø8 AI L=1650	50	0.66	33.0 կգ
7		-12x60 L=60	6	0.34	2.0 կգ
B 20 ԴԱՍԻ ԲԵՏՈՆ					
ՊԱՐԶՈՒՆԱԿ Պ - 2-1 ՀԱՏ					
տես Պ-1					
ՊԱՐԶՈՒՆԱԿ Պ - 3-1 ՀԱՏ					
4		Ø18 AIII L=3400	3	6.8	20.4 կգ
6	ԿԵ-14	Ø18 AIII L=5420	3	10.84	32.52 կգ
5	ԿԵ-14	Ø8 AI L=1650	50	0.66	33.0 կգ
7		-12x60 L=60	6	0.34	2.0 կգ
B 20 ԴԱՍԻ ԲԵՏՈՆ					

ՊՈՂՊԱՏԻ ԾԱԽՍԸ ՄԵԿ ՏԱՐՐԻ ՀԱՄԱՐ, ԿԳ

ՄԱԿՆԻՇ		ԱՄՐԱՆԱՅԻՆ ԻՐԵՐ							ՆԵՐԴԻՐ ԴԵՏԱԼ		ԸՆԴԱՄԵՆԸ	
		ԱՄՐԱՆ ԴԱՍԻ							ԳԼՈՑՎԱԾՔ			
		A-III				A-I			ԸՆԴ.	ГОСТ 103-76		
		ГОСТ 5781-82				ГОСТ 5781-82				-12		ԸՆԴ.
		Ø12	Ø16	Ø18	ԸՆԴ.	Ø6	Ø8	ԸՆԴ.				
ՇՋ-2	Կ-1 (2 h.)			52.6	52.6		36.9	36.9	89.5	1.36	1.36	90.86
	Պ-1 (1 h.)			47.4	47.4		33.0	33.0	80.4	2.0	2.0	82.40
	Պ-2 (1 h.)			47.4	47.4		33.0	33.0	80.4	2.0	2.0	82.40
	Պ-3 (1 h.)			52.90	52.90		33.0	33.0	85.9	2.0	2.0	87.0
ՇՋ-3	Ճ-1 (1 h.)	25.54			25.54	5.34		5.34	30.80			30.80
	Կ-2 (2 h.)		37.75		37.75	7.00		7.00	44.75	4.76	4.76	49.51

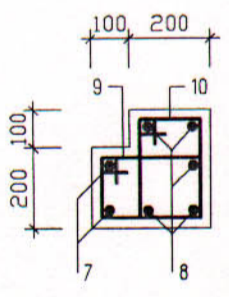
		46-2001			ԿԵ	
Գլխ.ճարտ.	Հովհաննիսյան	ՀՀ գնորդական ՀԱՄԱՅՆՔՆԵՐՈՒՄ				
Ն.Գ.Ճ.	Աղաջանյան	ԲԱԶՄԱԿԻ ՕԳՏԱԳՈՐԾՄԱՆ ԱՆԴԱՏԱԿԱՆ ԲՆԱԿԵԼԻ ՏԱՆ ՆԱԽԱԳԻԾ				
Բաժնի պետ	Աղաջանյան	ԵՐԿՀԱՐԿԱՆԻ ՎԵՑ ՄԵՆՅԱԿԱՆՈՑ		ՓՈՒԼ	ԹԵՐԹ	
Գլխ. մասն.	Գևորգյան	ՄԵՆԱՏՈՒՆ ԿԻՍԱՆԿՈՒՂԱՅԻՆ ՀԱՐԿՈՎ		Ա	15	
Գլխ. մասն.	Գրիգորյան	ՇՐՋԱՆԱԿՈՒՄՆԵՐԻ ՄԱՍՆԱԳԻՐ			«ՀԱՅԳՅՈՒՂՇԻՆՆԱԽԱԳԻԾ»	
		ՊՈՂՊԱՏԻ ԸԱԽՍԸ 1 ՏԱՐՐԻ ՀԱՄԱՐ			Բ. ԵՐԵՎԱՆ	



ՇՐՋԱՆԱԿՈՒՄՆԵՐԻ ՄԱՍՆԱԳԻՐ

ԴԻՐՔ	ՆՇԱՆԱԿՈՒՄ	ԱՆՎԱՆՈՒՄ	ՔԱՆԱԿԸ	ՉԱՆԳՎԱԾ ԿԳ	ԾԱՆՈԹ.
ՇՁ - 3 (1 ՖԱՏ)					
ՃԱԿՏՈՆ 6 - 1 (1 ՖԱՏ)					
1		Ø12 AIII; ГОСТ 5781-82; L=2450	4	2.18	8.72 կգ
2		Ø12 AIII L=2250	4	2.00	8.00 կգ
3	կե-16	Ø6 AI L=1190	14	0.264	3.70 կգ
4		Ø12 AIII L _{սրբ} =1100	9	0.980	8.82 կգ
5		Ø6 AI L=2700	2	0.60	1.20 կգ
6		Ø6 AI L=180	11	0.04	0.44 կգ
					0.37 մ ³
ԲԵՏՈՆ B 12.5 ԴԱՍԻ					
ԿԱՆԳՆԱԿ 4-2 (2 ՖԱՏ)					
7		Ø16 AIII L=3200	2	5.05	10.10 կգ
8		Ø16 AIII L=3500	5	5.53	27.65 կգ
9	կե-16	Ø6 AI L=830	16	0.185	3.00 կգ
10	կե-16	Ø6 AI L=990	18	0.220	4.00 կգ
11		-12x60 L=60	14	0.34	4.76 կգ
					0.22 մ ³
ԲԵՏՈՆ B 15 ԴԱՍԻ					

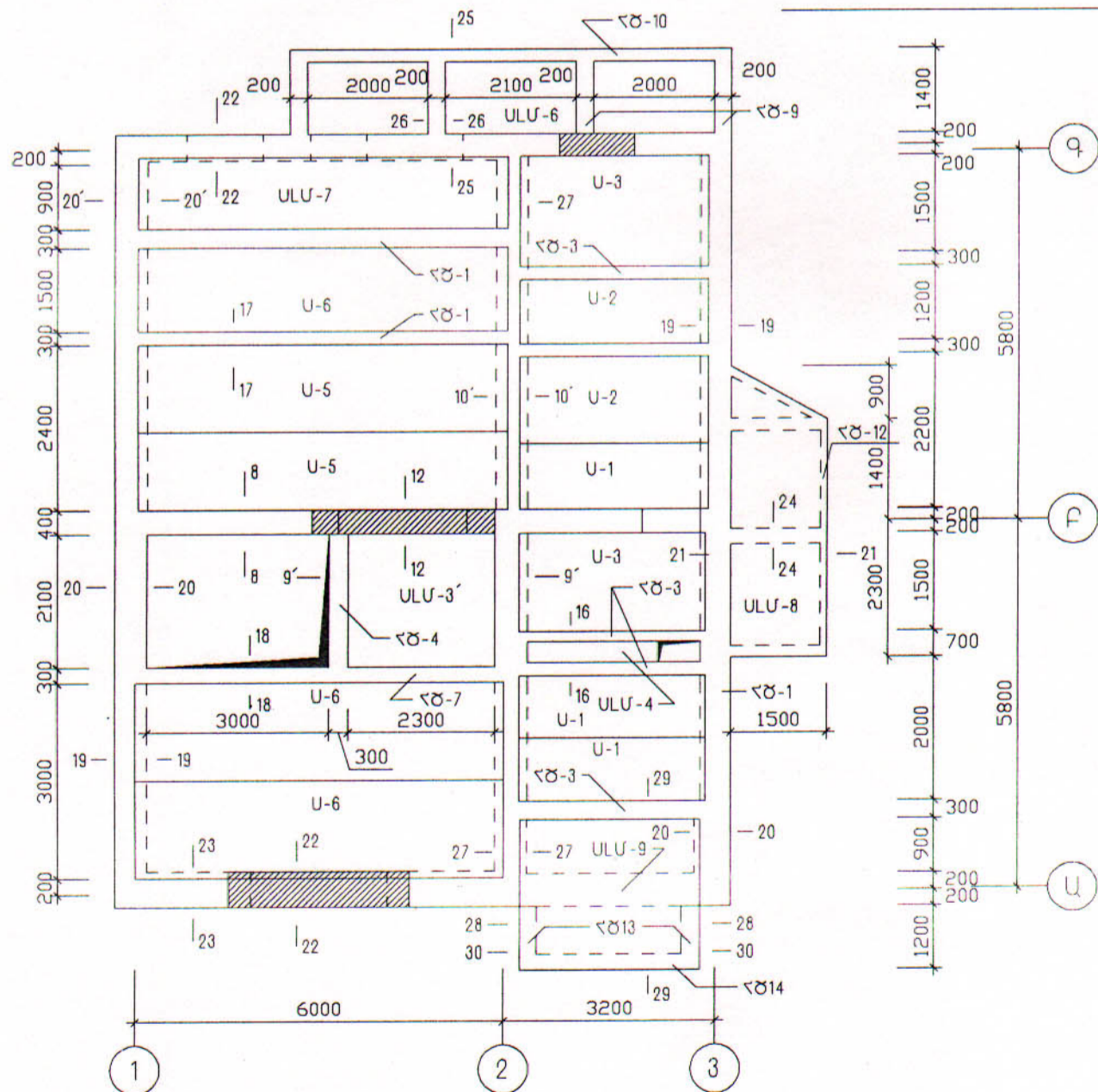
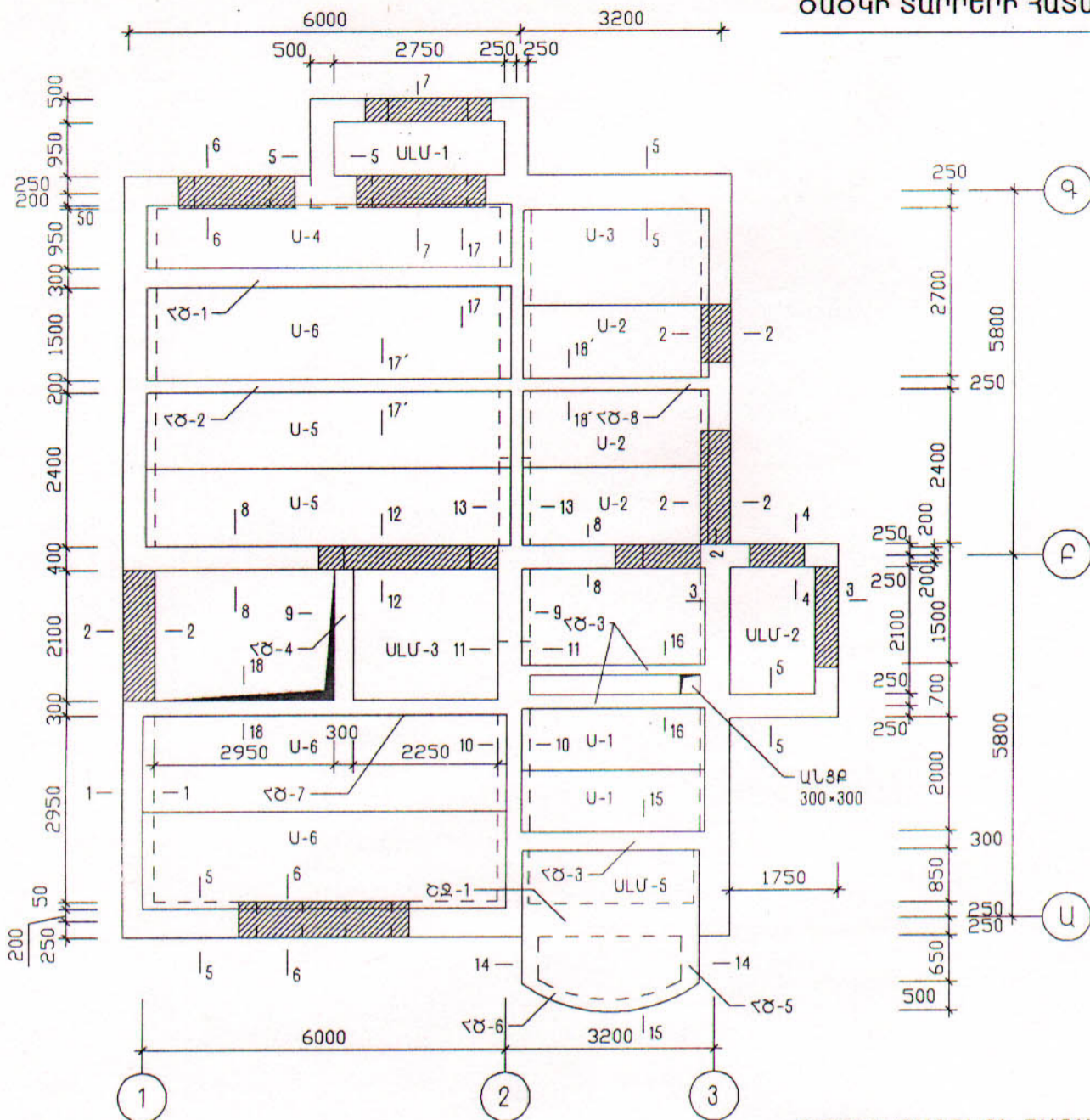
2 - 2, (4 - 2)



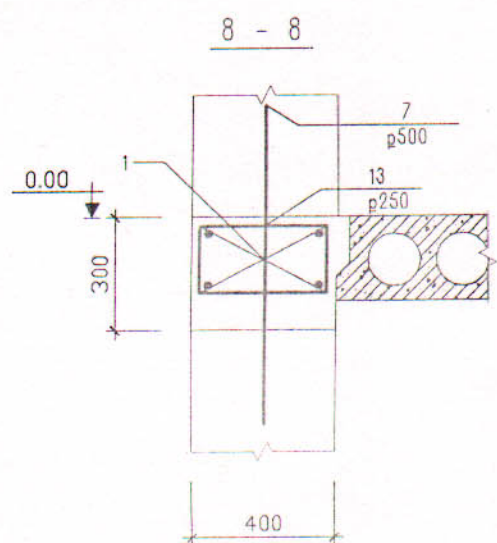
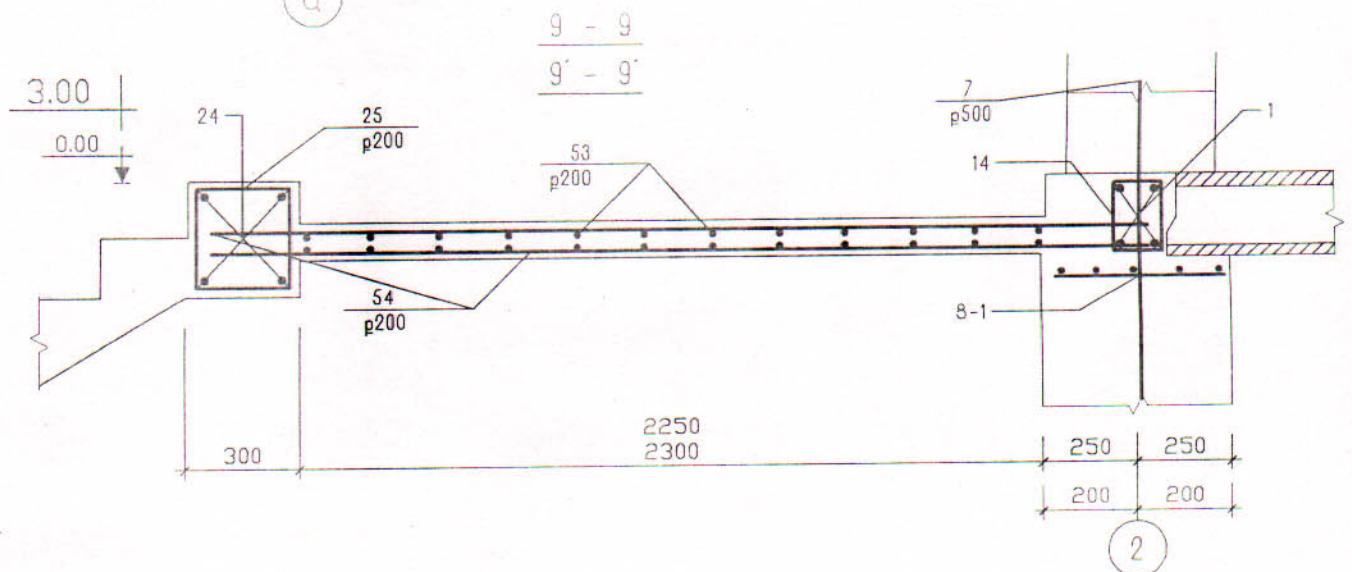
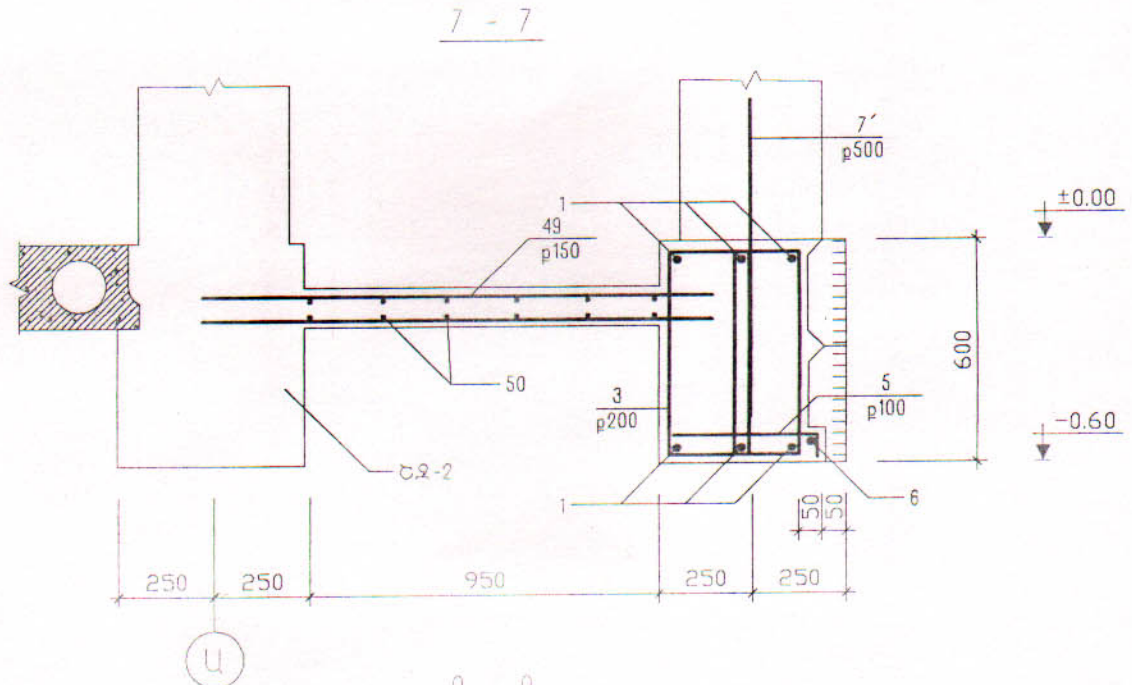
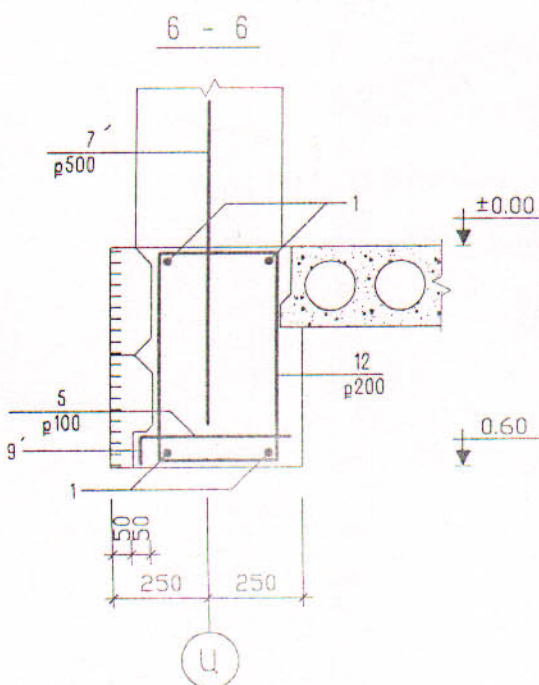
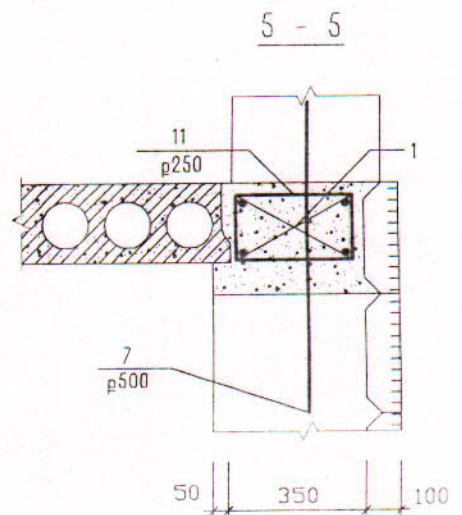
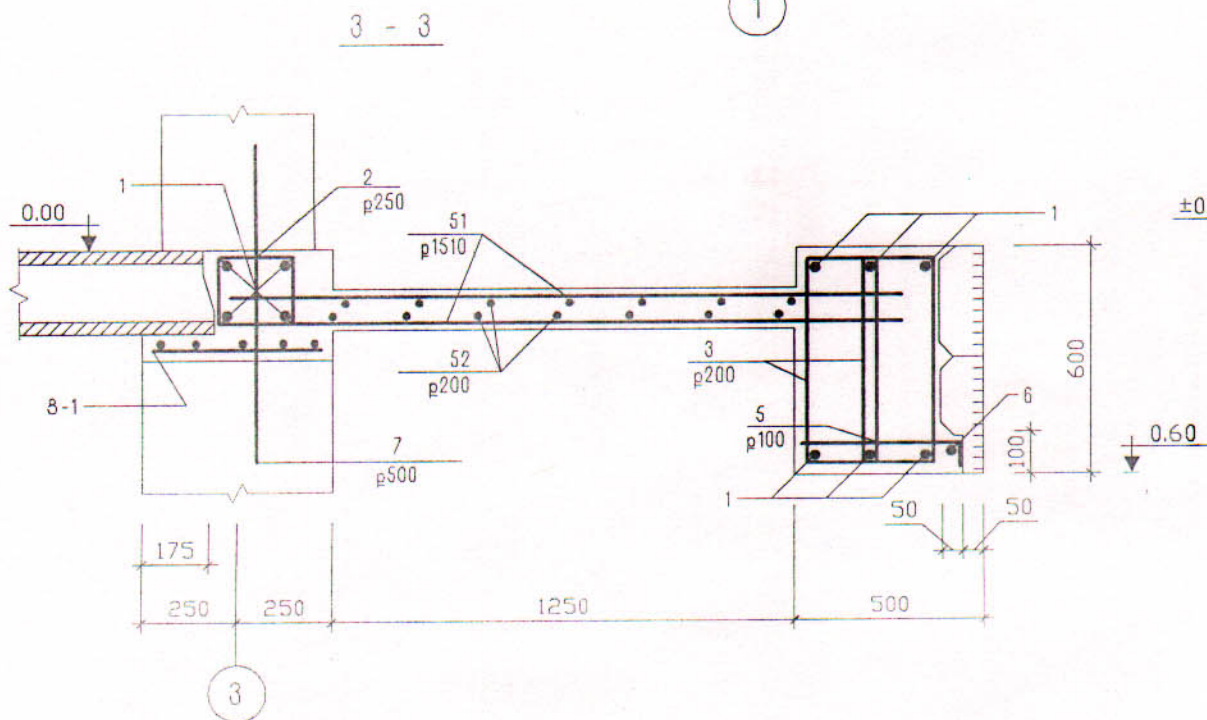
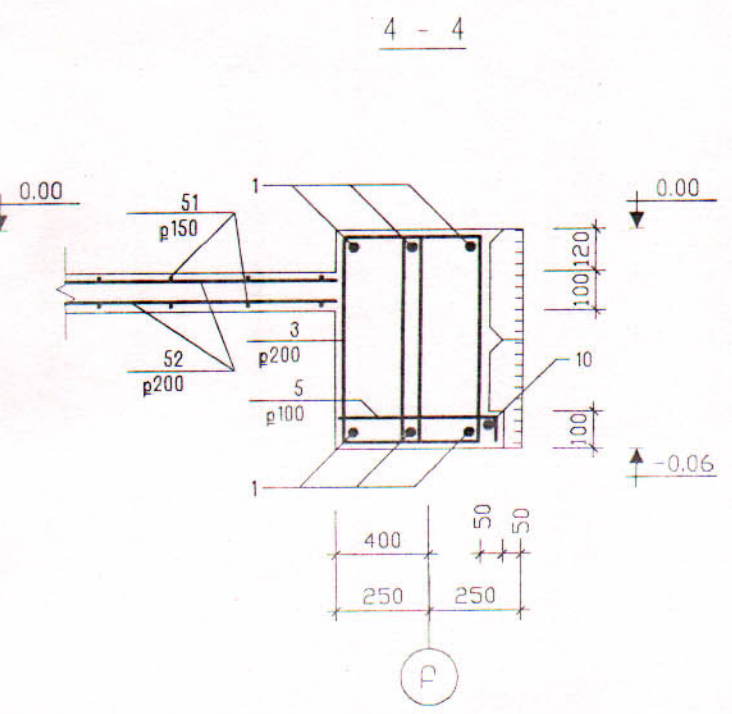
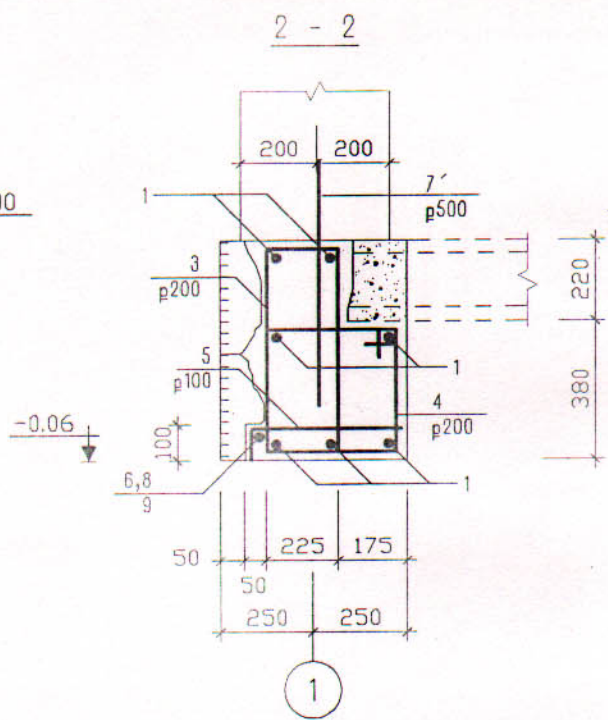
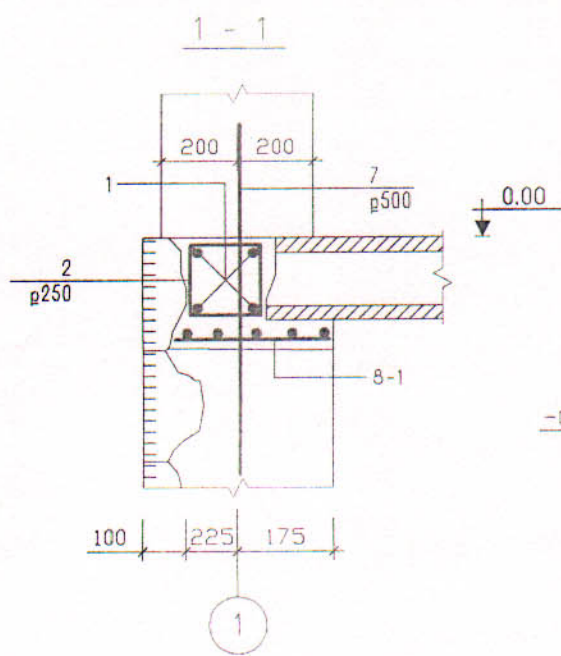
ՉՈՂԵՐԻ ԱՄՓՈՓԱԳԻՐ

ԴԻՐՔ	ԷՍԲԻՉ
3	290 310 210 380
9	340 80 260 150
10	240 260 160 330

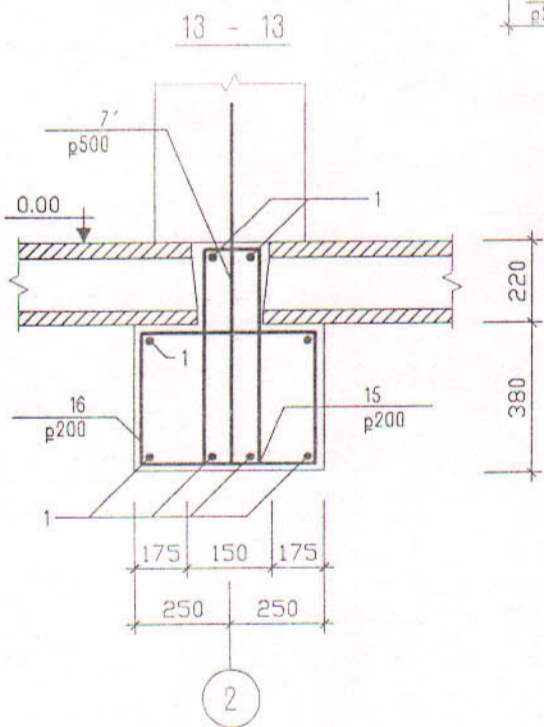
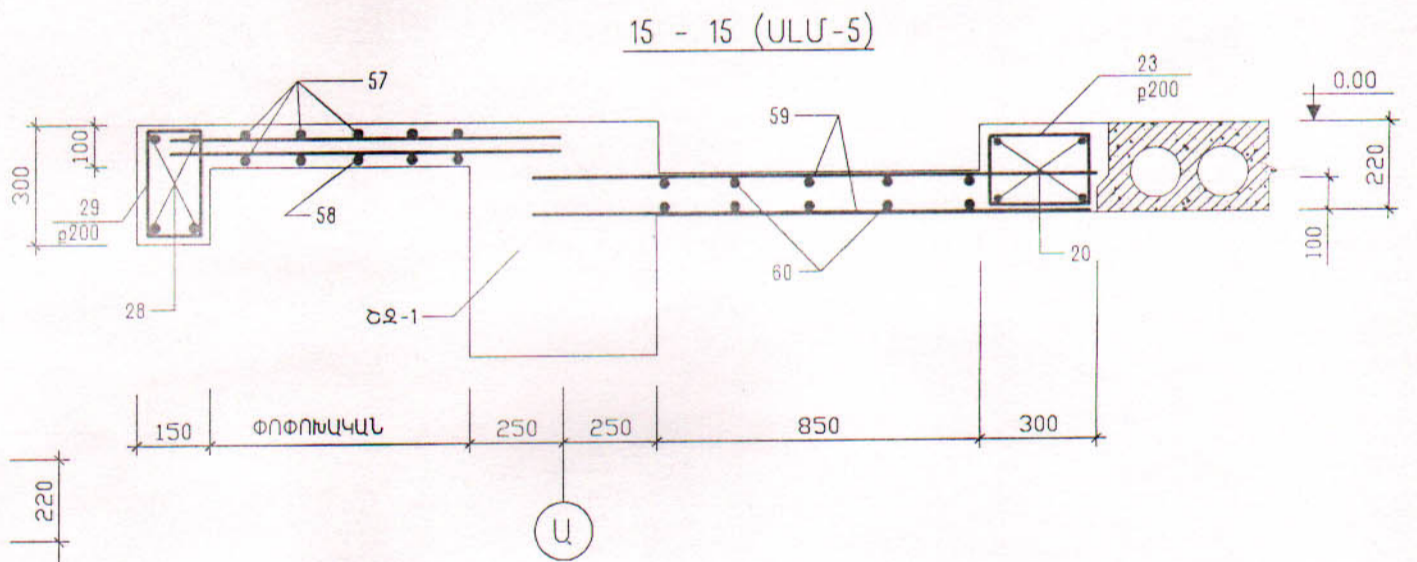
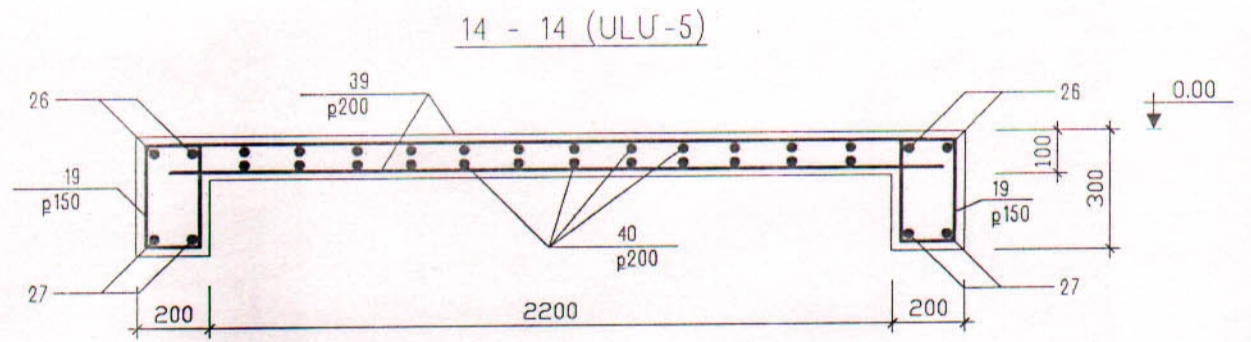
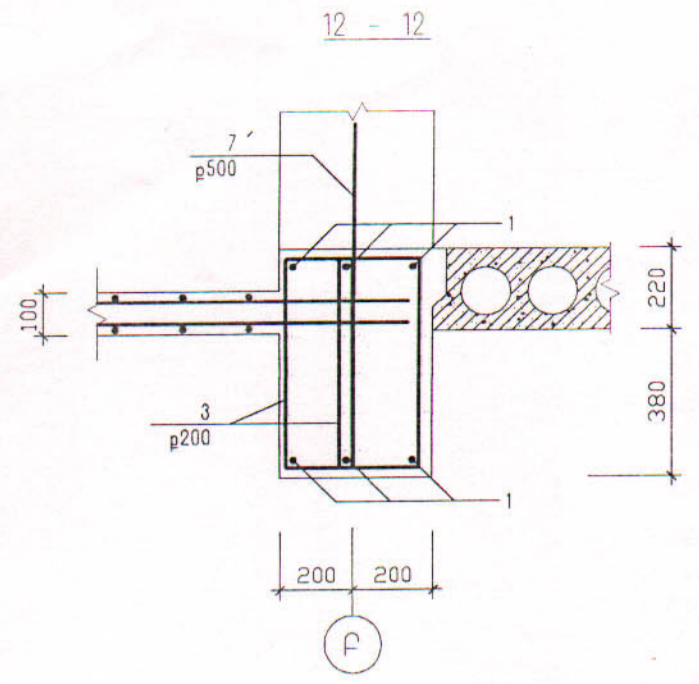
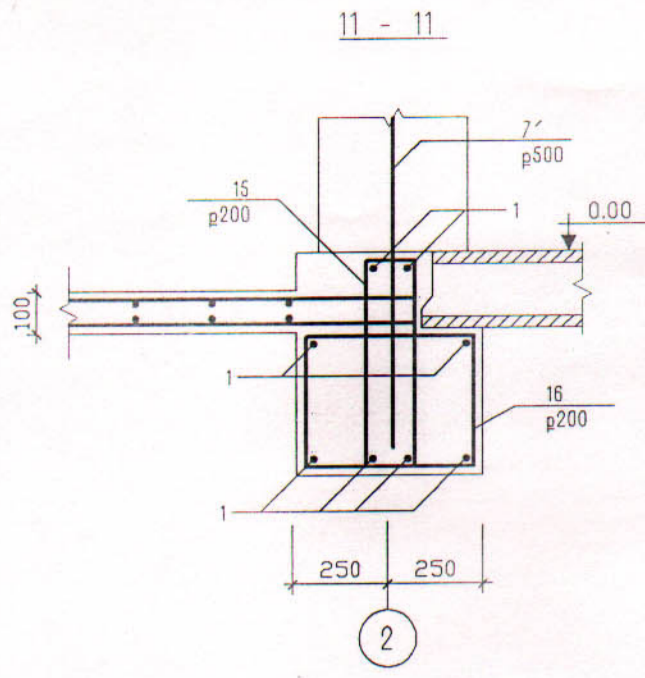
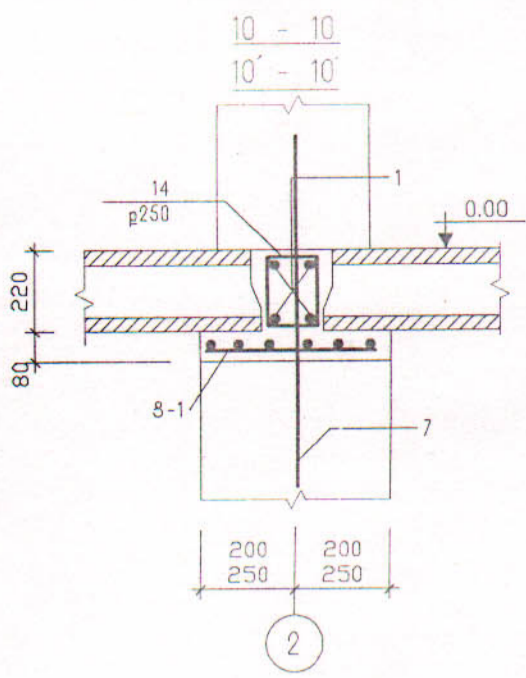
		46-2001		ԿԵ	
Գլխ. ճարտ.	Հովհաննիսյան	ՀՀ ԳՅՈՒՂԱԿԱՆ ՀԱՄԱՅՆՔՆԵՐՈՒՄ ԲԱԶՄԱԿԻ ՕԳՏԱԳՈՐԾՄԱՆ ԱՆԴԱՏԱԿԱՆ ԲՆԱԿԵԼԻ ՏԱՆ ՆԱԽԱԳԻԾ			
Ն.Գ.Ճ.	Աղաջանյան				
Բաժնի պետ	Աղաջանյան	ԵՐԿՀԱՐԿԱՆԻ ՎԵՑ ՍԵՆՅԱԿԱՆՈՑ ՄԵՆԱՏՈՒՆ ԿԻՍԱՆԿՈՒՂԱՅԻՆ ՀԱՐԿՈՎ		ՓՈՒԼ	ԹԵՐԹ
Գլխ. մասն.	Գևորգյան			Ա	16
Գլխ. մասն.	Պարունակյան	ՇՐՋԱՆԱԿՈՒՄ ՇՁ-3		«ՀԱՅԳՅՈՒՂՇԻՆՆԱԽԱԳԻԾ» Ք. ԵՐԵՎԱՆ	



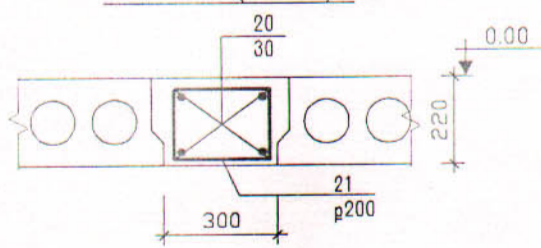
Գլխ.ճարտ.	Հովհաննիսյան		46-2001			ԿԵ
Ն.Գ.Ճ.	Աղաջանյան		ՀՀ ԳՅՈՒՂԱԿԱՆ ՀԱՄԱՅՆՔՆԵՐՈՒՄ ԲԱԶՄԱԿԻ ՕԳՏԱԳՈՐԾՄԱՆ ԱՆԴԱՏԱԿԱՆ ԲՆԱԿԵԼԻ ՏԱՆ ԱՄՍԱԳԻԾ			
Բաժնի պետ	Աղաջանյան		ԵՐԿՀԱՐԿԱՆԻ ՎԵՑ ՍԵՆՅԱԿԱՆՈՑ ՍԵՆԱՏՈՒՆ ԿԻՍԱՆԿՈՒՂԱՅԻՆ ՀԱՐԿՈՎ		ՓՈՒԼ	ԹԵՐԹ
Գլխ. մասն.	Գևորգյան				Ա	17
Գլխ.մասն.	Ղարիբյան		ԾԱԾԿԻ ՏԱՐԻԵՐԻ ՀԱՏԱԿԱԳԻԾ 0.00 ԵՎ 3.00 ԵՒՇԵՐԻ ՎՐԱ		«ՀԱՅԳՅՈՒՂՇԻՆԱԽԱԿԻԾ» ք. ԵՐԵՎԱՆ	



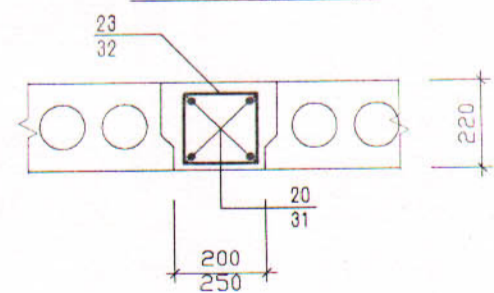
			46-2001			ԿԵ
Գլխ.ճարտ.	Հովհաննիսյան		ՀՀ ԳՅՈՒՂԱԿԱՆ ՀԱՄԱՅՆՔՆԵՐՈՒՄ ԲԱԶՄԱԿԻ ՕԳՏԱԳՈՐԾՄԱՆ ԱՆՀԱՏԱԿԱՆ ԲՆԱԿԵԼԻ ՏՆՆ ԵՄԽԱԳԻԾ			
Ն.Գ.Ճ.	Աղաջանյան		ԵՐԿՅԱՐԿԱՆԻ ԿԵՑ ԱԵՆՅԱԿԱՆՈՑ ՄԵՆԱՏՈՒՆ ԿԻՄԱՆԿՈՒՂԱՅԻՆ ՀԱՐԿՈՎ			
Բաժնի պետ	Աղաջանյան		ՓՈՒԼ		ԹԵՐԹ	ԹԵՐԹԵՐ
Գլխ. մասն.	Գևորգյան		Ա		19	
Գլխ.մասն.	Ղարիբյան		«ՀԱՅԳՅՈՒՂՇԻՆԱՍԱԳԻԾ» Բ. ԵՐԵՎԱՆ			
			ԿՏՐՎԱԾՔՆԵՐ 1-1 - 9-9, 9'-9'			



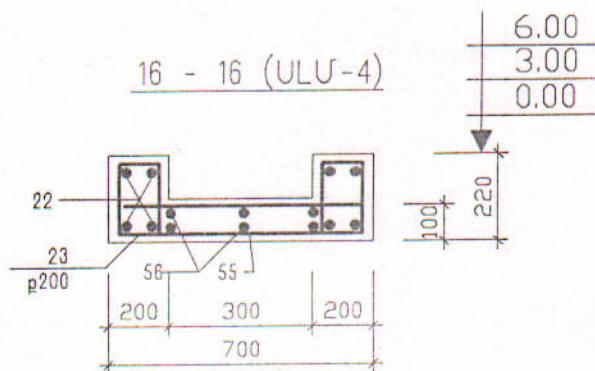
17 - 17 (ՎԾ-1)
18 - 18 (ՎԾ-7)



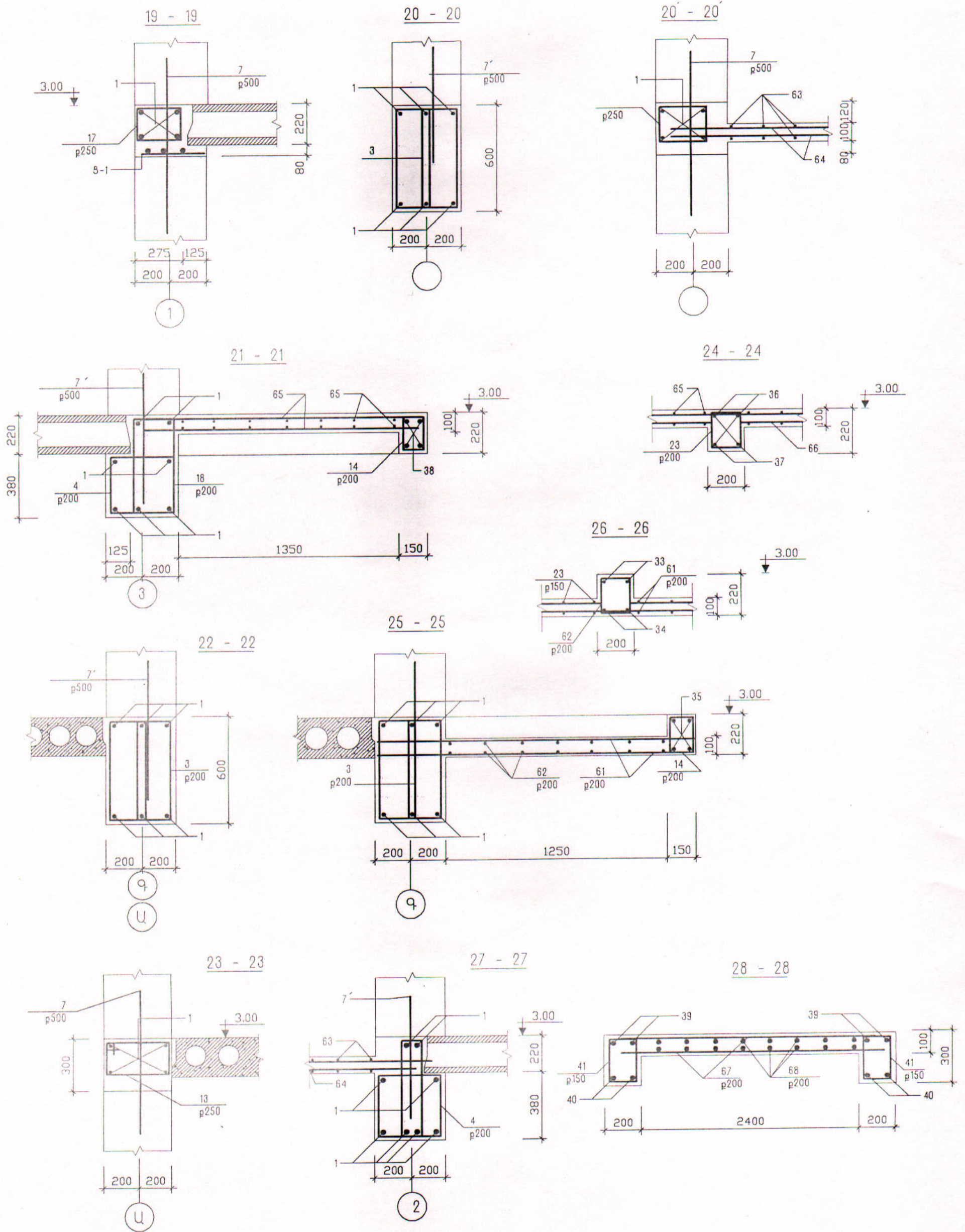
17' - 17' (ՎԾ-2)
18' - 18' (ՎԾ-8)



16 - 16 (ULU-4)

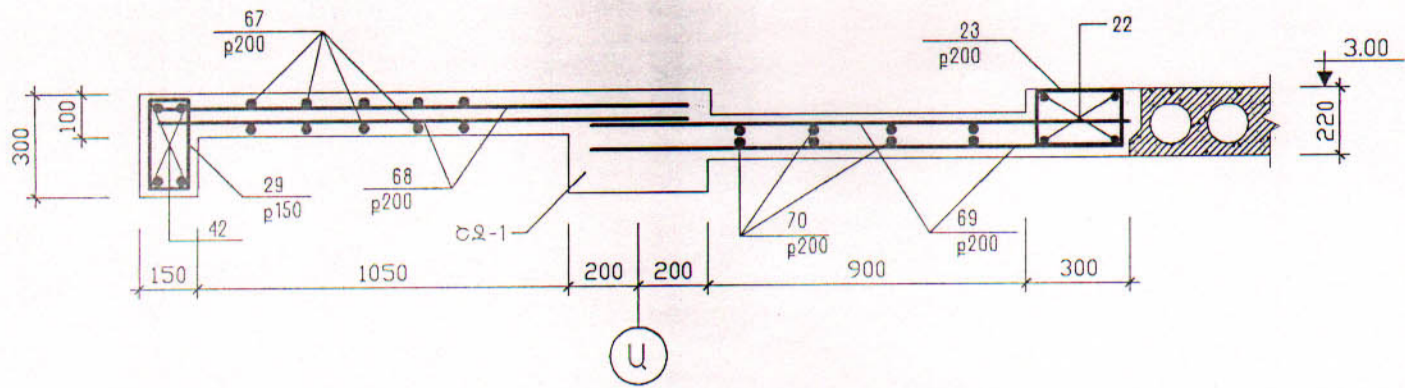


		46-2001			ԿԵ
Գլխ.ճարտ.	Հովհաննիսյան	ՀՀ ԳՅՈՒՂԱԿԱՆ ՀԱՄԱՅՆՔՆԵՐՈՒՄ ԲԱԶՄԱԿԻ ՕԳՏԱԳՈՐԾՄԱՆ ԱՆՀԱՏԱԿԱՆ ԲՆԱԿԵԼԻ ՏԱՆ ԱՆՍԱԳԻԾ			
Ն.Գ.Բ.	Աղաջանյան	ԵՐԿԻՐԱԿԱՆԻ ՎԵՑ ՍԵՆՅԱԿԱՆՈՑ ՍԵՆԱՏՈՒՆ ԿԻՍԱՆԿՈՒՂԱՅԻՆ ՀԱՐԿՈՎ			
Բաժնի պետ	Աղաջանյան			ՓՈՒԼ	ԹԵՐԹ
Գլխ. մասն.	Գևորգյան			Ա	20
Գլխ.մասն.	Ղարիբյան			«ՀԱՅԳՅՈՒՂՇԻՆԱՍԱԳԻԾ» ք. ԵՐԵՎԱՆ	
				ԿՏՐՎԱԾՔՆԵՐ 10-10-18-18 17-17; 18-18	

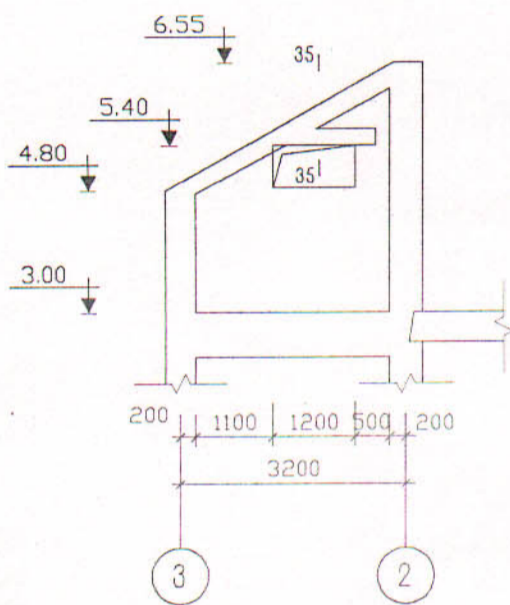


			46-2001			ԿԵ		
Գլխ.ճարտ.	Հովհաննիսյան		ՀՀ գեներալական Հաստատվածություն ԲԱԶՄԱԿԻ ՕԳՏԱԳՈՐԾՄԱՆ ԱՆՀԱՏԱԿԱՆ ԲԱՎԿԵԼԻ ՏԱՆ ԵՄԽԱԳԻԾ					
Ն.Գ.Ե.	Աղաջանյան							
Բաժնի պետ	Աղաջանյան		ԵՐԿԳՆԻՐԱԿԱՆ ԿԵՑ ՄԵՆՅԱԿԱՆՈՑ ՄԵՆԱՏՈՒՆ ԿԻՄԱՆԿՈՒՄՅՈՒՆ ԶԱՐԿՈՎ			ՓՈՒԼ	ԹԵՐԹ	ԹԵՐԹԵՐ
Գլխ. մասն.	Գևորգյան					Ա	21	
Գլխ.մասն.	Ղարիբյան		ԿՏՐՎԱԾՔՆԵՐ 19-19:28-28			«ՀԱՅԳՅՈՒՂՇԻՆԱՍԱԳԻԾ» ք. ԵՐԵՎԱՆ		

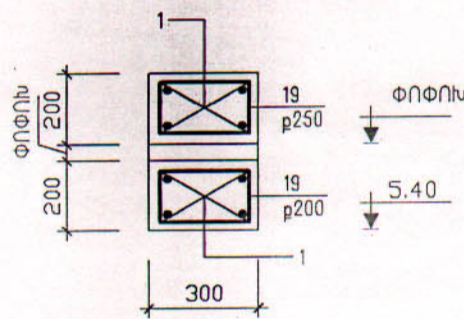
29 - 29



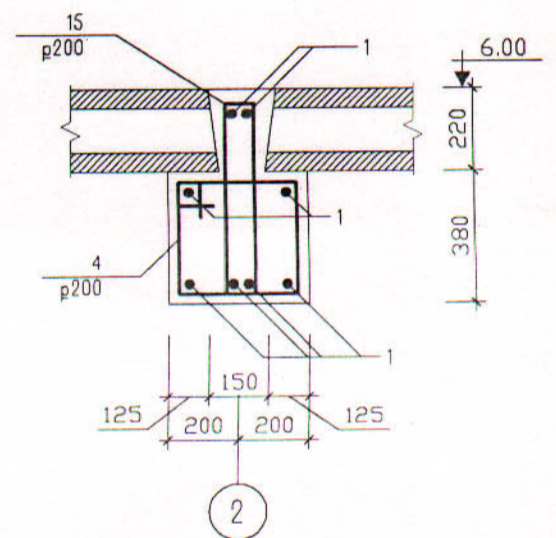
STUP "u."



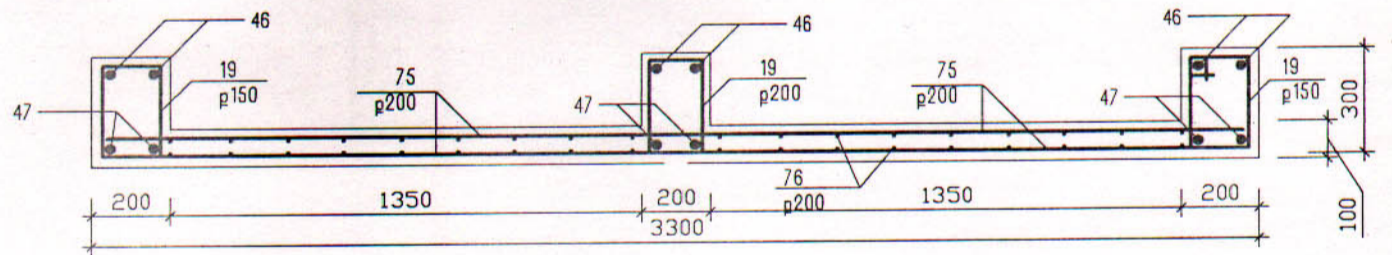
35 - 35



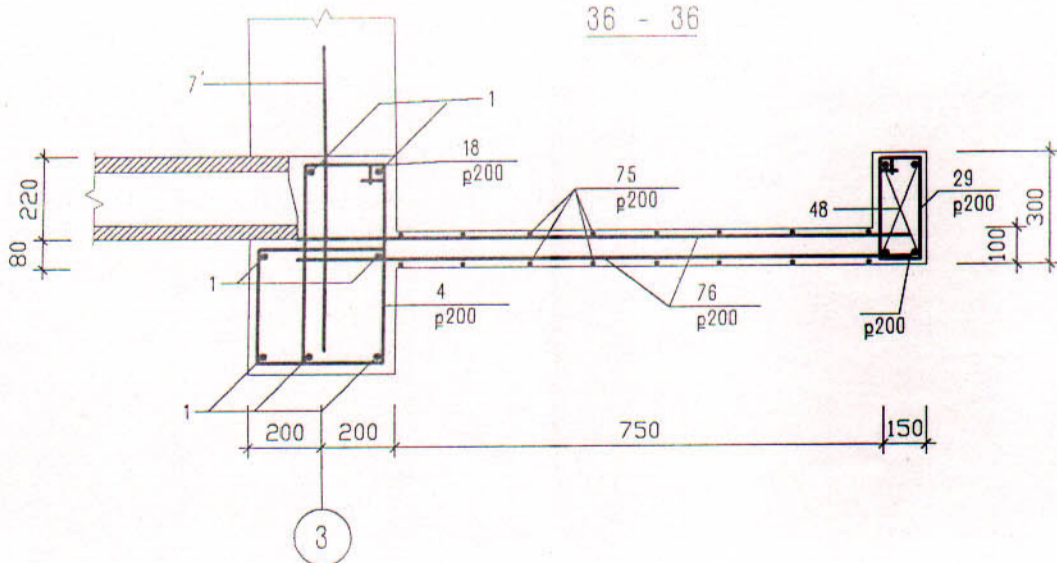
34 - 34



37 - 37



36 - 36



				46-2001			ԿԵ
Գլխ. ճարտ.	Հովհաննիսյան			ՀՀ գեղարվեստի և մշակույթի նախարարության ԲԱԶՄԱԿԻ ՕԳՏԱԳՈՐԾՄԱՆ ԱՆԴԱՏԱԿԱՆ ԲՆԱԿԵԼԻ ՏՆՆ ԱՆՍԱԳԻԾ			
Ն.Գ.Ճ.	Աղաջանյան			ԵՐԿՀԱՐԿԱՆԻ ՎԵՑ ՄԵՆՅԱԿԱՆՈՑ ՄԵՆԱՏՈՐԻ ԿԻՍԱՆԿՈՒՂԱՅԻՆ ՀԱՐԿՈՎ	ՓՈՒԼ	ԹԵՐԹ	ԹԵՐԹԵՐ
Բաժնի պետ	Աղաջանյան				Ա	22	
Գլխ. մասն.	Գևորգյան			«ՀԱՅԳՅՈՒՂԵՒՆՆԱԽԱԳԻԾ» Բ. ԵՐԵՎԱՆ			
Գլխ. մասն.	Ղարիբյան						ԿՏՐՎԱԾՔՆԵՐ 29-29; 34-34 :37-37

ՀԱՎԱՔՈՎԻ Ե/Ք ՍԱԼԵՐԻ ԵՎ ՄԻԱԶՈՒՅԼ Ե/Ք ՏԱՐԻԵՐԻ ՄԱՍՆԱԳԻՐ

ՍԱԿՆԻՇ	ՆՇԱՆԱԿՈՒՄ	ԱՆՎԱՆՈՒՄ	ՔԱՆԱԿԸ				ԶԱՆԳՎԱԾ ԿԳ	ԾԱՆՈԹ.
			ԸՍՏ ՆԻՇԵՐԻ					
			0.00	3.00	6.00	ԸՆԴ.		
ՀԱՎԱՔՈՎԻ Ե/Ք ՍԱԼԵՐ								
Ս-1	«ՀԱՅՊԵՏՆԱԽԱԳԻԾ»	1ՈՒ 31.10-6 A III Ա-Շ	2	3	-	5	722	
Ս-2	«ՀԱՅՊԵՏՆԱԽԱԳԻԾ»	1ՈՒ 31.12-6 A III Ա-Շ	3	2	-	5	878	
Ս-3	«ՀԱՅՊԵՏՆԱԽԱԳԻԾ»	1ՈՒ 31.15-6 A III Ա-Շ	2	2	-	4	1166	
Ս-4	«ՀԱՅՊԵՏՆԱԽԱԳԻԾ»	1ՈՒ 59.10-6 A _T V Ա-Շ	1	-	-	1	1468	
Ս-5	«ՀԱՅՊԵՏՆԱԽԱԳԻԾ»	1ՈՒ 59.12-6 A _T V Ա-Շ	2	2	-	4	1752	
Ս-6	«ՀԱՅՊԵՏՆԱԽԱԳԻԾ»	1ՈՒ 59.15-6 A _T V Ա-Շ	3	3	-	6	2158	
Ս-7	«ՀԱՅՊԵՏՆԱԽԱԳԻԾ»	1ՈՒ 31.10-4.5 A III Ա-Շ	-	-	3	3	722	
Ս-8	«ՀԱՅՊԵՏՆԱԽԱԳԻԾ»	1ՈՒ 31.15-4.5 A III Ա-Շ	-	-	1	1	1166	
Ս-9	«ՀԱՅՊԵՏՆԱԽԱԳԻԾ»	1ՈՒ 59.12-4.5 A III Ա-Շ	-	-	4	4	1752	
Ս-10	«ՀԱՅՊԵՏՆԱԽԱԳԻԾ»	1ՈՒ 59.15-4.5 A III Ա-Շ	-	-	3	3	2158	
ՄԻԱԶՈՒՅԼ Ե/Ք ՏԱՐԻԵՐ								
ՀԾ-1	ԿԵ-20	ՀԾ-1	1	2		3	0.37 մ ³	
ՀԾ-2	ԿԵ-20	ՀԾ-2	1			1	0.26 մ ³	
ՀԾ-3	ԿԵ-20	ՀԾ-3	3	4		7	0.12 մ ³	
ՀԾ-4	ԿԵ-19	ՀԾ-4	1	1		2	0.19 մ ³	
ՀԾ-5	ԿԵ-20	ՀԾ-5	2			2	0.05 մ ³	
ՀԾ-6	ԿԵ-20	ՀԾ-6	1			1	0.16 մ ³	
ՀԾ-7	ԿԵ-20	ՀԾ-7	1	1		2	0.37 մ ³	
ՀԾ-8	ԿԵ-20	ՀԾ-8	1			1	0.15 մ ³	
ՀԾ-9	ԿԵ-21	ՀԾ-9		4		4	0.09 մ ³	
ՀԾ-10	ԿԵ-21	ՀԾ-10		1		1	0.23 մ ³	
ՀԾ-11	ԿԵ-21	ՀԾ-11		3		3	0.07 մ ³	
ՀԾ-12	ԿԵ-21	ՀԾ-12		1		1	0.2 մ ³	
ՀԾ-13	ԿԵ-21	ՀԾ-13		2		2	0.08 մ ³	
ՀԾ-14	ԿԵ-22	ՀԾ-14		1		1	0.13 մ ³	
ՀԾ-15	ԿԵ-18	ՀԾ-15			2	2	0.08 մ ³	
ՀԾ-16	ԿԵ-18	ՀԾ-16			1	1	0.13 մ ³	
ՀԾ-17	ԿԵ-22	ՀԾ-17			2	2	0.09 մ ³	
ՀԾ-18	ԿԵ-22	ՀԾ-18			1	1	0.15 մ ³	
ԱԼՄ-1	ԿԵ-19	ԱԼՄ-1	1			1	0.26 մ ³	
ԱԼՄ-2	ԿԵ-19	ԱԼՄ-2	1			1	0.26 մ ³	
ԱԼՄ-3	ԿԵ-19	ԱԼՄ-3	1			1	0.47 մ ³	
ԱԼՄ-3'	ԿԵ-19	ԱԼՄ-3'		1		1	0.48 մ ³	
ԱԼՄ-4	ԿԵ-20	ԱԼՄ-4	1	1	1	3	0.08 մ ³	
ԱԼՄ-5	ԿԵ-20	ԱԼՄ-5	1	-	-	1	0.24 մ ³	
ԱԼՄ-6	ԿԵ-21	ԱԼՄ-6	-	1		1	0.76 մ ³	
ԱԼՄ-7	ԿԵ-21	ԱԼՄ-7	-	1		1	0.5 մ ³	
ԱԼՄ-8	ԿԵ-21	ԱԼՄ-8		1		1	0.5 մ ³	
ԱԼՄ-9	ԿԵ-21	ԱԼՄ-9		1		1	0.55 մ ³	
ԱԼՄ-10	ԿԵ-18	ԱԼՄ-10			1	1	0.25 մ ³	
ԱԼՄ-11	ԿԵ-18	ԱԼՄ-11			1	1	0.36 մ ³	
ԱԼՄ-12	ԿԵ-18	ԱԼՄ-12			1	1	0.33 մ ³	
ՇԶ-1	ԿԵ-12	ՇԶ-1				1		
ՇԶ-2	ԿԵ-14	ՇԶ-2				1		
ՇԶ-3	ԿԵ-16	ՇԶ-3				1		

		46-2001			ԿԵ
Գլխ.ճարտ.	Հովհաննիսյան				
Ն.Գ.Ճ.	Աղաջանյան	ՀՀ ԳՅՈՒՂԱԿԱՆ ՀԱՄԱՅՆՔՆԵՐՈՒՄ ՔԱԶՄԱԿԻ ՕԳՏԱԳՈՐԾՄԱՆ ԱՆԴԱՏԱԿԱՆ ԲՆԱԿԵԼԻ ՏԱՆ ՆԱԽԱԳԻԾ			
Բաժնի պետ	Աղաջանյան			ՓՈՒԼ	ԹԵՐԹ
Գլխ. մասն.	Գևորգյան	ԵՐԿՀԱՐԿԱՆԻ ՎԵՑ ՍԵՆՅԱԿԱՆՑ ՄԵՆԱՏՈՒՆ ԿԻՍԱՆԿՈՒՂԱՅԻՆ ՀԱՐԿՈՎ		Ա	23
Գլխ.մասն.	Դարիթյան	ՀԱՎԱՔՈՎԻ Ե/Ք ՍԱԼԵՐԻ ԵՎ ՄԻԱԶՈՒՅԼ Ե/Ք ՏԱՐԻԵՐԻ ՄԱՍՆԱԳԻՐ		«ՀԱՅԳՅՈՒՂՇԻՆՆԱԽԱԳԻԾ» ք. ԵՐԵՎԱՆ	

ՁՈՂԵՐԻ ԱՄՓՈՓԱԳԻՐ

Դիրք	ԷՍԲԻՁ
2	180
3	560
4	340
5	
11	180
12	560
13	180
14	180
15	560
16	340
17	180
18	560
19, 41	160
Վ-1	
Վ-2	

ՄԻԱՁՈՒՅԼ Ե/Ք ՏԱՐԻԵՐԻ ՄԱՍՆԱԳԻՐ (1)

Դիրք	ՆՇԱՆԱԿՈՒՄ	ԱՆՎԱՆՈՒՄ	ՔԱՆԱԿԸ	ԶԱՆԳՎԱԾ ԿԳ	ԾԱՆՈԹ.	
ՀԳՄ-1						
1		Ø12 AIII	ΣL=362.0 գծ.մ	-	321.5	321.5 կգ
2	ԿԵ-24	Ø6 AI	L=870	72	0.2	14.40 կգ
3	ԿԵ-24	Ø6 AI	L=1630	121	0.36	43.80 կգ
4	ԿԵ-24	Ø6 AI	L=1550	30	0.34	10.32 կգ
5	ԿԵ-24	Ø6 AI	L=500	118	0.11	13.0 կգ
6		Ø6 AI	L=1700	3	0.38	1.13 կգ
7		Ø12 AIII	L=1200	95	1.10	10.45 կգ
7'		Ø12 AIII	L=900	46	0.80	36.8 կգ
8		Ø6 AI	L=1200	1	0.27	0.27 կգ
9		Ø6 AI	L=2350	1	0.52	0.52 կգ
10		Ø6 AI	L=1200	1	0.27	0.27 կգ
11	ԿԵ-24	Ø6 AI	L=1130	65	0.25	16.30 կգ
12	ԿԵ-24	Ø6 AI	L=1890	22	0.42	9.24 կգ
13	ԿԵ-24	Ø6 AI	L=1230	20	0.27	5.40 կգ
14	ԿԵ-24	Ø6 AI	L=730	29	0.16	4.70 կգ
15	ԿԵ-24	Ø6 AI	L=1490	24	0.33	8.0 կգ
16	ԿԵ-24	Ø6 AI	L=1750	24	0.39	9.32 կգ
Ց-1	ԿԵ-11	ՑԱՆՑ Ց-1	L=26.0	-	1.52	39.52 կգ
		B12.5 ՂԱՍԻ ԲԵՏՈՆ		-		9.2 մ ³
ՀԳՄ-2						
1		Ø12 AIII	ΣL=307 գծ.մ	-	273.0	273.0 կգ
3	ԿԵ-24	Ø6 AI	L=1630	126	0.36	45.36 կգ
4	ԿԵ-24	Ø6 AI	L=1550	39	0.34	13.26 կգ
7		Ø12 AIII	L=1200	77	1.10	84.7 կգ
7'		Ø12 AIII	L=900	42	0.80	33.6 կգ
14	ԿԵ-24	Ø6 AI	L=730	30	0.16	4.8 կգ
15	ԿԵ-24	Ø6 AI	L=1490	22	0.33	7.26 կգ
17	ԿԵ-24	Ø6 AI	L=980	74	0.22	16.28 կգ
18	ԿԵ-24	Ø6 AI	L=1740	17	0.39	6.63 կգ
13		Ø6 AI	L=1230	48	0.27	13.0 կգ
Ց-1	ԿԵ-11	ՑԱՆՑ Ց-1	L=23.0	-	1.52	35.0 կգ
		B12.5 ՂԱՍԻ ԲԵՏՈՆ		-		8.2 մ ³

Գլխ. ճարտ.	Հովհաննիսյան			46-2001			ԿԵ
Ն. Գ. Ն.	Աղաջանյան			ՀՀ ԳՅՈՒՂԱԿԱՆ ՀԱՄԱՅՆՔՆԵՐՈՒՄ ԲԱԶՄԱԿԻ ՕԳՏԱԳՈՐԾՄԱՆ ԱՆՀԱՏԱԿԱՆ ԲՆԱԿԵԼԻ ՏԱՆ ԵՄԻՍԻՍԻՆԻ			
Բաժնի պետ	Աղաջանյան			ԵՐԿՀԱՐԿԱՆԻ ՎԵՑ ՍԵՆՅԱԿԱՆՈՑ ՄԵՆԱՏՈՒՆ ԿԻՍՆԱԿՈՒՂԱՅԻՆ ՀԱՐԿՈՎ			ՓՈՒԼ Ա
Գլխ. մասն.	Գևորգյան			ՄԻԱՁՈՒՅԼ Ե/Ք ՏԱՐԻԵՐԻ ՄԱՍՆԱԳԻՐ (1)			ԹԵՐԹ 24
Գլխ. մասն.	Ղարիբյան			«ՀԱՅԳՅՈՒՂՇԻՆՆԱԽԱԳԻԾ» Բ. ԵՐԵՎԱՆ			ԹԵՐԹԵՐ

ՉՈՂԵՐԻ ԱՄՓՈՓԱԳԻՐ

Դիրք	ԷՄՔԻՉ
29	
26	
32	
33	

ՄԻԱՉՈՒՅԼ Ե/Ք ՏԱՐԻԵՐԻ ՄԱՍՆԱԳԻՐ (2)

Դիրք	ՆՇԱՆԱԿՈՒՄ	ԱՆՎԱՆՈՒՄ	ՔԱՆԱԿԸ	ԶԱՆԳՎԱԾ ԿԳ	ԾԱՆՈԹ.
ՀԳՄ-3					
1		Ø12 AIII $\Sigma L=293$ գծ.մ	-	260.2	260.20 կգ
17	ԿԵ-24	Ø6 AI L=980	94	0.22	20.70 կգ
3	ԿԵ-24	Ø6 AI L=1630	120	0.36	43.42 կգ
7'		Ø12 AIII L=900	81	0.80	64.80 կգ
7		Ø12 AIII L=1200	18	1.10	19.80 կգ
4	ԿԵ-24	Ø6 AI L=1550	35	0.34	12.0 կգ
13	ԿԵ-24	Ø6 AI L=1230	39	0.27	10.6 կգ
15	ԿԵ-24	Ø6 AI L=1490	14	0.33	4.62 կգ
17	ԿԵ-24	Ø6 AI L=980	94	0.22	20.70 կգ
18	ԿԵ-24	Ø6 AI L=1740	21	0.38	8.0 կգ
19	ԿԵ-24	Ø6 AI L=990	25	0.22	5.50 կգ
8-1	ԿԵ-11	ՑԱՆՑ 8-1 $\Sigma L=23$ գծ.մ	-	1.58	36.3 կգ
Հ-1	ԿԵ-24	ՀԵՂՈՒՅՍ Հ-1 L=760	8	0.70	5.6 կգ
Հ-2	ԿԵ-24	ՀԵՂՈՒՅՍ Հ-2 L=500	3	0.44	1.33 կգ
B12.5 ՂԱՍԻ ԲԵՏՈՆ					
ՀԾ-2					
20		Ø16 AIII L=6000	4	9.60	38.40 կգ
23	ԿԵ-27	Ø6 AI L=830	29	0.18	5.34 կգ
B15 ՂԱՍԻ ԲԵՏՈՆ					
ՀԾ-5					
26	ԿԵ-25	Ø16 AIII L=1460	2	2.33	4.66 կգ
27		Ø12 AIII L=1100	2	0.98	1.96 կգ
19	ԿԵ-24	Ø6 AI L=990	6	0.22	1.32 կգ
B15 ՂԱՍԻ ԲԵՏՈՆ					
ՀԾ-6					
28		Ø12 AIII L=3700	4	3.29	13.16 կգ
29	ԿԵ-25	Ø6 AI L=890	18	0.20	3.60 կգ
B15 ՂԱՍԻ ԲԵՏՈՆ					
ՀԾ-8					
31		Ø16 AIII L=3300	4	5.28	21.12 կգ
32	ԿԵ-25	Ø6 AI L=930	15	0.22	3.34 կգ
B15 ՂԱՍԻ ԲԵՏՈՆ					
ՀԾ-9 (4 ՀԱՏ)					
33	ԿԵ-25	Ø16 AIII L=2160	2	3.46	6.91 կգ
34		Ø12 AIII L=1800	2	1.6	3.2 կգ
23	ԿԵ-27	Ø6 AI L=830	10	0.18	1.8 կգ
B15 ՂԱՍԻ ԲԵՏՈՆ					
ՀԾ-10 (1 ՀԱՏ)					
35		Ø12 AIII L=6900	4	6.13	24.5 կգ
14	ԿԵ-24	Ø6 AI L=730	36	0.16	5.83 կգ
B15 ՂԱՍԻ ԲԵՏՈՆ					

Գլխ. ճարտ.	Հովհաննիսյան			46-2001	ԿԵ		
Ն. Գ. Բ.	Աղաջանյան			ՀՀ ԳՅՈՒՂԱՎԱՆ ՀԱՄԱՅՆՔՆԵՐՈՒՄ ԲԱԶՄԱԿԻ ՕԳՏԱԳՈՐԾՄԱՆ ԱՆՀԱՏԱԿԱՆ ԲՆԱԿԵԼԻ ՏԱՆ ՆԱԽԱԳԻԾ			
Բաժնի պետ	Աղաջանյան			ԵՐԿՀԱՐԿԱՆԻ ԿԵՑ ՍԵՆՅԱԿԱՆՈՑ ՄԵՆԱՏՈՒՆ ԿԻՍԱՆԿՈՒՂԱՅԻՆ ՀԱՐԿՈՎ	ՓՈՒԼ	ԹԵՐԹ	ԹԵՐԹԵՐ
Գլխ. ծասն.	Գևորգյան				Ա	25	
Գլխ. ծասն.	Ղարիբյան			ՄԻԱՉՈՒՅԼ Ե/Ք ՏԱՐԻԵՐԻ ՄԱՍՆԱԳԻՐ (2)	«ՀԱՅԳՅՈՒՂՇԻՆՆԱԽԱԳԻԾ» ք. ԵՐԵՎԱՆ		

ՉՈՂԵՐԻ ԱՄՓՈՓԱԳԻՐ

ԴԻՐՔ	ԷՍՔԻՉ
42,45	300 300 2780
43	1650 60 400
46,36	1900 60 300
48	300 300 3300
39	1600 60 400

ՄԻԱՉՈՒՅԼ Ե/Ք ՏԱՐԻԵՐԻ ՄԱՍՆԱԳԻՐ

ԴԻՐՔ	ՆՇԱՆԱԿՈՒՄ	ԱՆՎԱՆՈՒՄ	ՔԱՆԱԿԸ	ՉԱՆԳՎԱԾ ԿԳ	ԾԱՆՈԹ.
ՅԾ-14					
42	ԿԵ-26	Ø16 AIII L=3380	4	5.40	21.60 կգ
29	ԿԵ-25	Ø6 AI L=890	19	0.20	3.80 կգ
B15 ԴԱՍԻ ԲԵՏՈՆ					
ՅԾ-15					
43	ԿԵ-26	Ø16 AIII L=2110	2	3.38	6.67 կգ
44		Ø12 AIII L=1650	2	0.37	0.74 կգ
19	ԿԵ-24	Ø6 AI L=990	9	0.22	2.0 կգ
B15 ԴԱՍԻ ԲԵՏՈՆ					
ՅԾ-16					
45	ԿԵ-26	Ø12 AIII L=3380	4	3.0	12.0 կգ
29	ԿԵ-25	Ø6 AI L=890	19	0.20	3.8 կգ
B15 ԴԱՍԻ ԲԵՏՈՆ					
ՅԾ-17					
46	ԿԵ-26	Ø16 AIII L=2260	2	3.62	7.24 կգ
47		Ø12 AIII L=1960	2	1.69	3.38 կգ
19	ԿԵ-24	Ø6 AI L=990	8	0.22	1.76 կգ
B15 ԴԱՍԻ ԲԵՏՈՆ					
ՅԾ-18					
48	ԿԵ-26	Ø12 AIII L=3900	4	3.46	13.85 կգ
29	ԿԵ-25	Ø6 AI L=890	17	0.20	3.40 կգ
B15 ԴԱՍԻ ԲԵՏՈՆ					
ԱԼՄ-5					
57		Ø6 AI L _{մոթ} =2800	10	0.62	6.20 կգ
58		Ø6 AI L _{մոթ} =1000	30	0.22	6.60 կգ
58		Ø6 AI L=1500	30	0.33	10.0 կգ
60		Ø6 AI L=3300	10	0.73	7.3 կգ
B15 ԴԱՍԻ ԲԵՏՈՆ					
ՅԾ-11					
36	ԿԵ-26	Ø18 AIII L=2260	2	4.52	9.0 կգ
37		Ø12 AIII L=1900	2	1.7	3.4 կգ
23	ԿԵ-27	Ø6 AI L=830	8	0.18	1.44 կգ
B15 ԴԱՍԻ ԲԵՏՈՆ					
ՅԾ-12					
38		Ø12 AIII L=5800	4	5.15	20.60 կգ
14	ԿԵ-24	Ø6 AI L=730	29	0.16	4.70 կգ
B15 ԴԱՍԻ ԲԵՏՈՆ					
ՅԾ-13					
39	ԿԵ-26	Ø20 AIII L=2060	2	5.15	10.30 կգ
40		Ø12 AIII L=1600	2	1.42	2.84 կգ
41	ԿԵ-26	Ø8 AI L=990	9	0.4	36 կգ
B15 ԴԱՍԻ ԲԵՏՈՆ					

		46-2001		ԿԵ	
Գլխ.ճարտ.	Հովհաննիսյան	ՀՀ գեղարվեստի և մշակույթի նախարարության ԲԱԶՄԱԿԻ ՕԳՏԱԳՈՐԾՄԱՆ ԱՆՀԱՏԱԿԱՆ ԲՆԱԿԵԼԻ ՏԱՆ ՆԱԽԱԳԻԾ			
Ն.Գ.Ճ.	Աղաջանյան				
Բաժնի պետ	Աղաջանյան	ԵՐԿՀԱՐԿԱՆԻ ՎԵՑ ՄԵՆՅԱԿԱՆՈՑ ՄԵՆԱՏՈՒՆ ԿԻՄԱՆԿՈՒՂԱՅԻՆ ՀԱՐԿՈՎ		ՓՈՒԼ	ԹԵՐԹ
Գլխ. ճասն.	Գևորգյան			Ա	26
Գլխ.ճասն.	Դարիբյան	ՄԻԱՉՈՒՅԼ Ե/Ք ՏԱՐԻԵՐԻ ՄԱՍՆԱԳԻՐ (3)		«ՀԱՅԳՅՈՒՂԵՐԻ ՆԱԽԱԳԻԾ» Ք. ԵՐԵՎԱՆ	

ՉՈՂԵՐԻ ԱՍՓՈՓԱԳԻՐ

ԴԻՐՔ	ԷՍՔԻԶ
25	
21	
23	

ՄԻԱԶՈՒՅԼ Ե/Ք ՏԱՐԻԵՐԻ ՄԱՍՆԱԳԻՐ

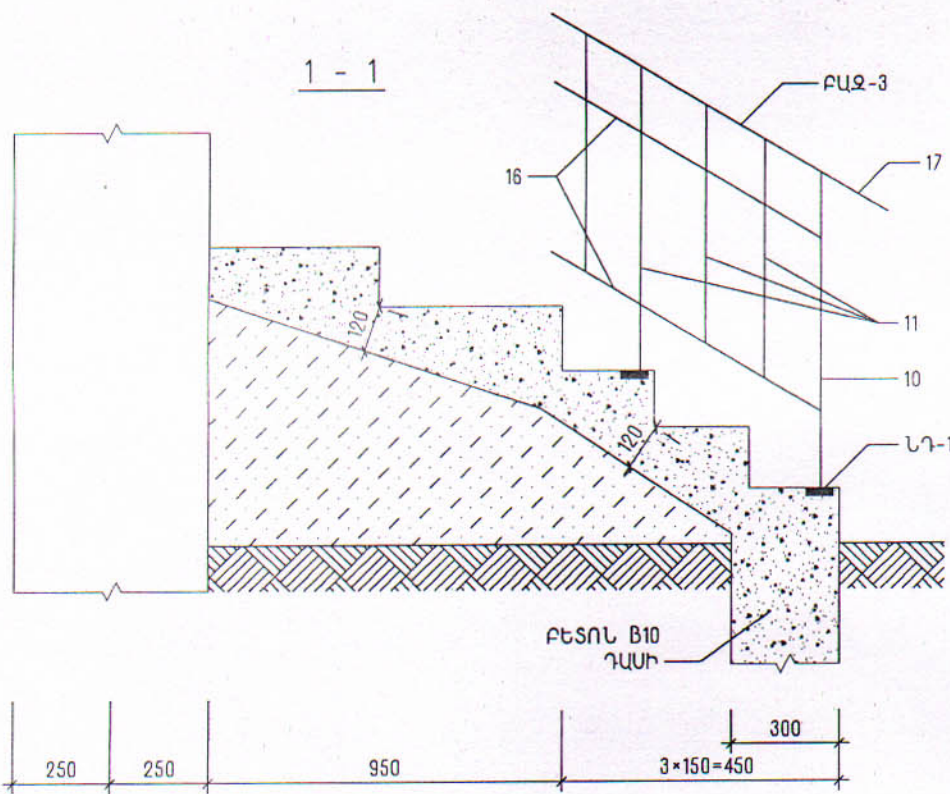
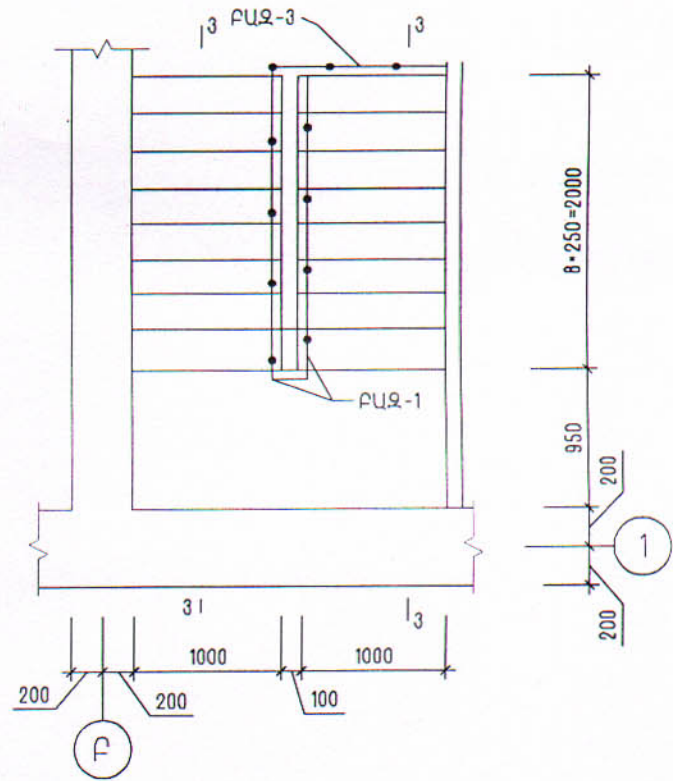
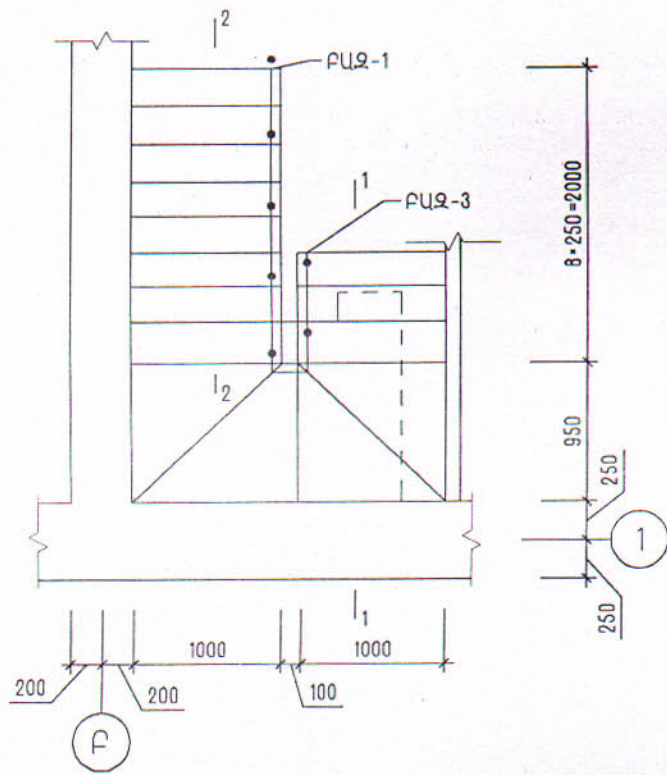
ԴԻՐՔ	ՆՇԱՆԱԿՈՒՄ	ԱՆՎԱՆՈՒՄ	ՔԱՆԱԿԸ	ԶԱՆԳՎԱԾ ԿԳ	ԾԱՆՈԹ.
<u>ԱԼՄ-1</u>					
49		Ø6 AI L=1350	38	0.30	11.40 կգ
50		Ø6 AI L=2750	12	0.60	7.20 կգ
		B15 ԴԱՍԻ ԲԵՏՈՆ			0.26 մ ³
<u>ԱԼՄ-2</u>					
51		Ø6 AI L=1750	30	0.39	11.70 կգ
52		Ø6 AI L=2100	14	0.47	6.58 կգ
		B15 ԴԱՍԻ ԲԵՏՈՆ			0.26 մ ³
<u>ԱԼՄ-3</u>					
53		Ø10 AIII L=2100	24	1.26	30.24 կգ
54		Ø10 AIII L=2650	22	1.6	35.0 կգ
		B15 ԴԱՍԻ ԲԵՏՈՆ	-		0.47 մ ³
<u>ՅԾ-4</u>					
24		Ø18 AIII L=2500	4	5.0	20.0 կգ
25		Ø6 AI L=1190	11	0.26	2.86 կգ
	ԿԵ-11	ՆԴ-1	2	1.40	2.80 կգ
		B15 ԴԱՍԻ ԲԵՏՈՆ	-		0.19 մ ³
<u>ՅԾ-7</u>					
30		Ø18 AIII L=6000	4	12.0	48.0 կգ
21	ԿԵ-27	Ø6 AI L=1030	29	0.222	6.44 կգ
		B15 ԴԱՍԻ ԲԵՏՈՆ	-		0.37 մ ³
<u>ԱԼՄ-3'</u>					
		ՍԱԼ			
53		Ø10 AIII L=2100	24	1.26	30.24 կգ
54		Ø10 AIII L=2700	22	1.62	35.64 կգ
		B15 ԴԱՍԻ ԲԵՏՈՆ	-		0.48 մ ³
<u>ՅԾ-3</u>					
12		Ø12 AIII L=3200	4	2.84	11.37 կգ
23	ԿԵ-27	Ø6 AI L=830	15	0.18	2.76 կգ
		B15 ԴԱՍԻ ԲԵՏՈՆ	-		0.12 մ ³
<u>ՅԾ-1</u>					
20		Ø16 AIII L=6000	4	9.6	38.4 կգ
21	ԿԵ-27	Ø6 AI L=1030	29	0.222	6.43 կգ
		B15 ԴԱՍԻ ԲԵՏՈՆ	-		0.37 մ ³
<u>ԱԼՄ-4</u>					
55		Ø6 AI L=700	30	0.15	4.67 կգ
56		Ø6 AI L=2800	6	0.62	3.73 կգ
		B15 ԴԱՍԻ ԲԵՏՈՆ	-		0.08 մ ³

Գլխ.ճարտ.	Հովհաննիսյան			46-2001			ԿԵ
Ն.Գ.Ճ.	Աղաջանյան			ՀՀ ԳՅՈՒՂԱԿԱՆ ՀԱՄԱՅՆՔՆԵՐՈՒՄ ԲԱԶՄԱԿԻ ՕԳՏԱԳՈՐԾՄԱՆ ԱՆՀԱՏԱԿԱՆ ԲՆԱԿԵԼԻ ՏԱՆ ԱՄՆԱԳԻԾ			
Բաժնի պետ	Աղաջանյան			ԵՐԿՀԱՐԿԱՆԻ ՎԵՑ ՄԵՆՅԱԿԱՆՈՑ ՄԵՆԱՏՈՒՆ ԿԻՄԱՆԿՈՒՂԱՅԻՆ ՀԱՐԿՈՎ		ՓՈՒԼ	ԹԵՐԹ
Գլխ. ճան.	Գևորգյան			ՄԻԱԶՈՒՅԼ Ե/Ք ՏԱՐԻԵՐԻ ՄԱՍՆԱԳԻՐ		Ա	27
Գլխ.ճան.	Ղարիբյան			ՄԻԱԶՈՒՅԼ Ե/Ք ՏԱՐԻԵՐԻ ՄԱՍՆԱԳԻՐ		«ՀԱՅԳՅՈՒՂՇԻՆԱՄԱԿԻԾ» ք. ԵՐԵՎԱՆ	

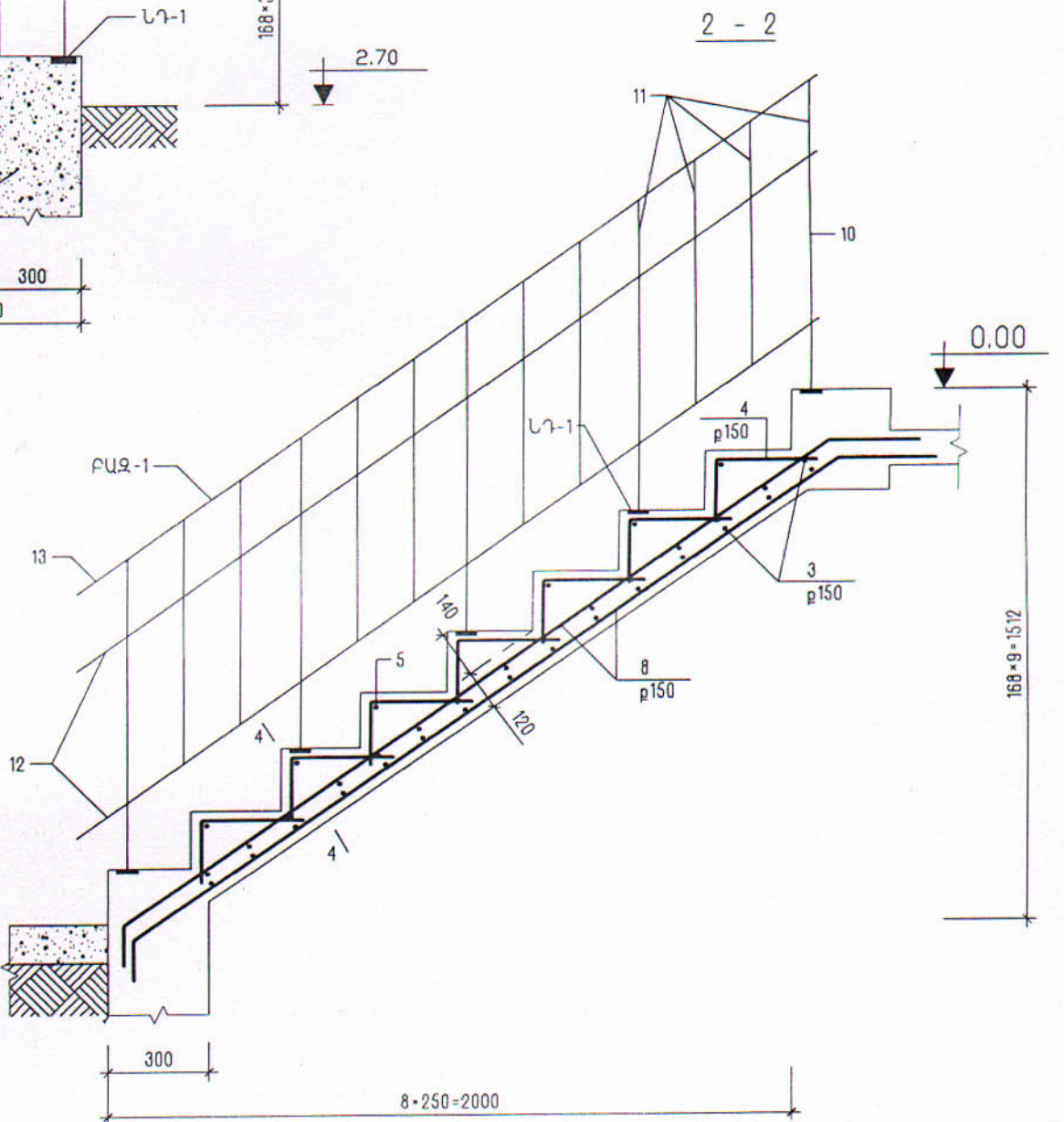
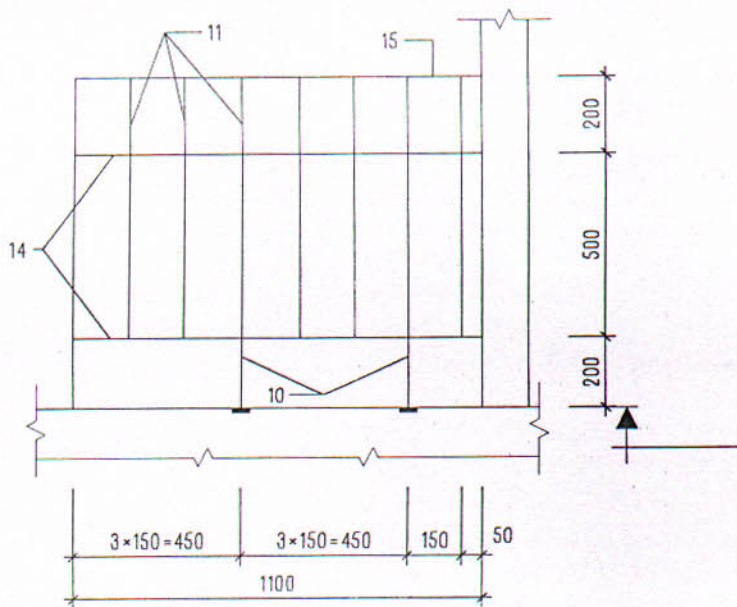
ՄԻԱԶՈՒՅԼ Ե/Ք ՏԱՐԻԵՐԻ ՄԱՍՆԱԳԻՐ (4)

ԴԻՐՔ	ՆՇԱՆԱԿՈՒՄ	ԱՆՎԱՆՈՒՄ	ՔԱՆԱԿԸ	ԶԱՆԳՎԱԾ ԿԳ	ԾԱՆՈԹ.
ԱԼՄ-6 (1 ՀԱՏ)					
61		Ø6 AI L=1750	70	0.39	27.2 կգ
62		Ø6 AI L=6900	16	1.53	24.5 կգ
		B15 ԴԱՍԻ ԲԵՏՈՆ			0.76 մ ³
ԱԼՄ-7 (1 ՀԱՏ)					
63		Ø6 AI L=1500	60	0.33	20.0 կգ
64		Ø6 AI L=6000	10	1.33	13.3 կգ
		B15 ԴԱՍԻ ԲԵՏՈՆ	-		0.5 մ ³
ԱԼՄ-8 (1 ՀԱՏ)					
65		Ø6 AI L=1750	48	0.39	19.0 կգ
66		Ø6 AI L _{միջ} =4300	16	0.95	15.3 կգ
		B15 ԴԱՍԻ ԲԵՏՈՆ			0.5 մ ³
ԱԼՄ-9					
67		Ø6 AI L=2780	12	0.62	7.44 կգ
68		Ø6 AI L=1550	16	0.34	5.5 կգ
69		Ø6 AI L=11600	30	0.36	10.7 կգ
70		Ø6 AI L=3200	12	0.71	8.52 կգ
		B15 ԴԱՍԻ ԲԵՏՈՆ	-		0.55 մ ³
ԱԼՄ-10					
71		Ø6 AI L=2750	12	0.61	7.33 կգ
72		Ø6 AI L=1600	34	0.36	12.1 կգ
		B15 ԴԱՍԻ ԲԵՏՈՆ	-		0.25 մ ³
ԱԼՄ-11					
73		Ø6 AI L=1250	56	0.28	15.7 կգ
74		Ø6 AI L=5100	8	1.13	9.06 կգ
		B15 ԴԱՍԻ ԲԵՏՈՆ	-		0.36 մ ³
ԱԼՄ-12					
75		Ø6 AI L=2450	16	0.544	8.7 կգ
76		Ø6 AI L=1250	28	0.28	7.77 կգ
		B15 ԴԱՍԻ ԲԵՏՈՆ	-		0.33 մ ³

		46-2001			ԿԵ
Գլխ.ճարտ.	Հովհաննիսյան	ՀՀ ԳՅՈՒՂԱԿԱՆ ՀԱՄԱՅՆՔՆԵՐՈՒՄ ԲԱԶՄԱԿԻ ՕԳՏԱԳՈՐԾՄԱՆ ԱՆՀԱՏԱԿԱՆ ԲՆԱԿԵԼԻ ՏԱՆ ՆԱԽԱԳԻԾ			
Ն.Գ.Ճ.	Աղաջանյան	ԵՐԿՀԱՐԿԱՆԻ ՎԵՑ ՄԵՆՅԱԿԱՆՈՑ ՄԵՆԱՏՈՒՆ ԿԻՍԱՆԿՈՒՂԱՅԻՆ ՀԱՐԿՈՎ			
Բաժնի պետ	Աղաջանյան			ՓՈՒԼ	ԹԵՐԹ
Գլխ. մասն.	Գևորգյան			Ա	28
Գլխ.մասն.	Դարիբյան			«ՀԱՅԳՅՈՒՂՇԻՆՆԱԽԱԳԻԾ» ք. ԵՐԵՎԱՆ	
		ՄԻԱԶՈՒՅԼ Ե/Ք ՏԱՐԻԵՐԻ ՄԱՍՆԱԳԻՐ (4)			

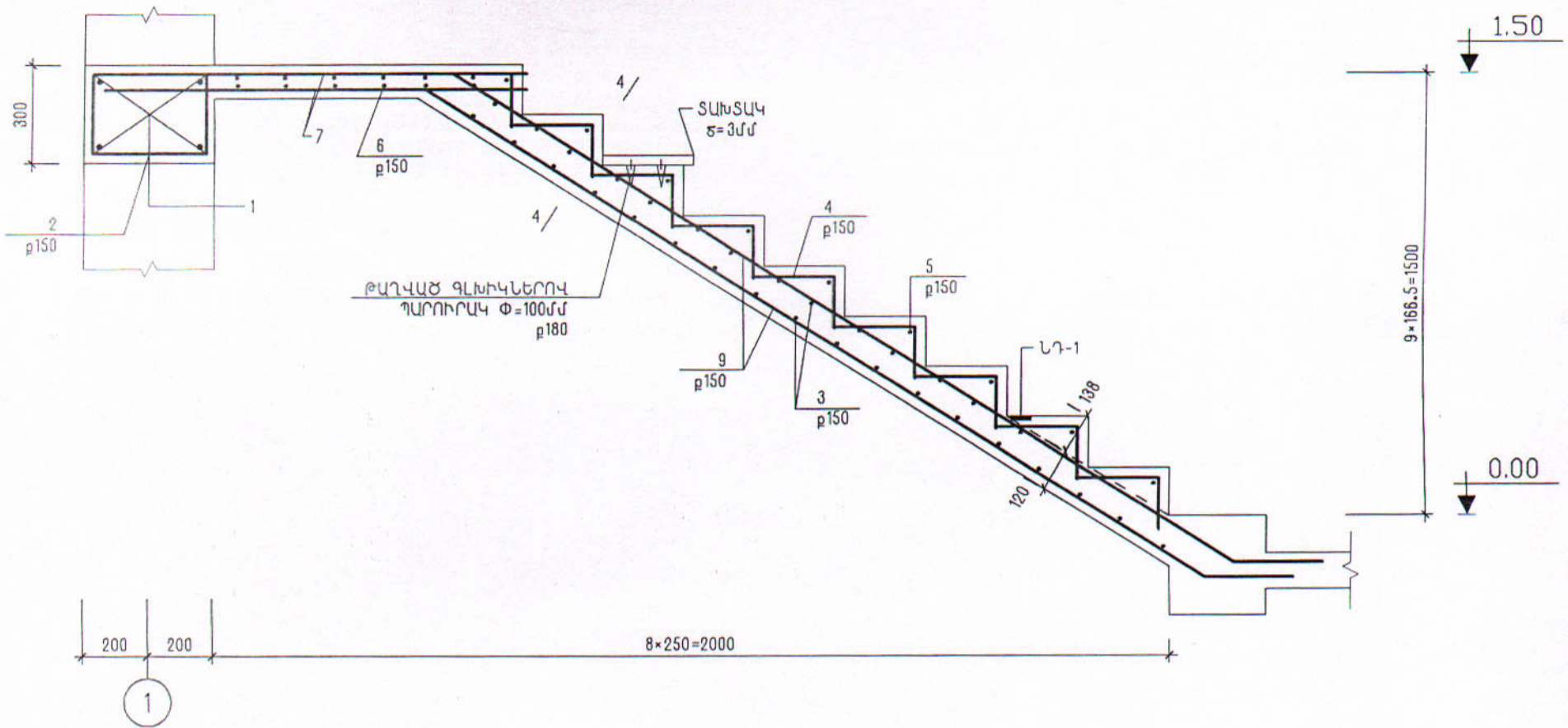


F.U.2-2

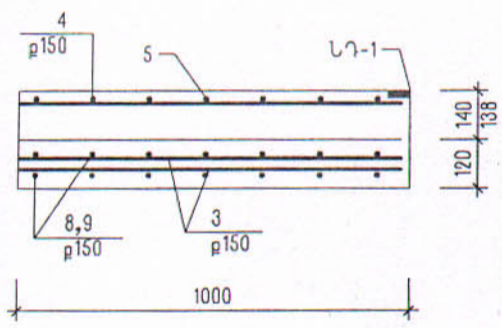


		46-2001			ԿԵ		
Չլի.ճարտ.	Հովհաննիսյան	ԳՅ ԳՅՈՒՂԱԿԱՆ ՀԱՄԱՅՆՔՆԵՐՈՒՄ ԲԱԶՄԱԿԻ ՕԳՏԱԳՈՐԾՄԱՆ ԱՆՀԱՏԱԿԱՆ ԲԱՆԱԿԵԼԻ ՏԱՆ ՆԱԽԱԳԻԾ					
Ն.Գ.Ե.	Աղաջանյան						
Բաժնի պետ	Աղաջանյան	ԵՐԿՀԱՐԿԱՆԻ ՎԵՑ ՍԵՆՅԱԿԱՆՈՑ ՄԵՆԱՏՈՒՆ ԿԻՍԱՆԿՈՒՂԱՅԻՆ ՀԱՐԿՈՎ			ՓՈՒԼ	ԹԵՐԹ	ԹԵՐԹԵՐ
Չլի. ճասն.	Չևորգյան				Ա	29	
Չլի.ճասն.	Ղարիբյան	ԱՍՏԻՃԱՆԱԿԱՆՂԱԿԻ ՀԱՏԱԿԱԳԾԵՐ ԿՏՐՎԱԾՔՆԵՐ; ԲԱԶՐԻՔ ԲԱԶ-2			«ՀԱՅԳՅՈՒՂՇԻՆԱԽԱԿԻԾ» ք. ԵՐԵՎԱՆ		

3 - 3



4 - 4



ԱՍՏԻՃԱՆԱՎԱՆՂԱԿԻ ՏԱՐԻԵՐԻ ՄԱՍՆԱԳԻՐ

ԴԻՐՔ	ՆՇԱՆԱԿՈՒՄ	ԱՆՎԱՆՈՒՄ	ՔԱՆԱԿԸ	ԶԱՆԳՎԱԾ ԿԳ	ԾԱՆՈԹ.
1		Ø16 AIII L=2800	4	2.49	9.96 կգ
2	ԿԵ-	Ø6 AI L=1390	15	0.31	4.65 կգ
8	ԿԵ-	Ø12 AIII L=2900	14	2.58	36.12 կգ
9	ԿԵ-	Ø12 AIII L=3400	28	3.02	84.56 կգ
3		Ø6 AI L=1000	104	0.222	23.09 կգ
4		Ø6 AI L=450	161	0.1	16.1 կգ
5		Ø6 AI L=1000	23	0.222	5.11 կգ
6		Ø6 AI L=2050	14	0.46	6.44 կգ
7		Ø8 AI L=1350	16	0.53	8.48 կգ
ՆԴ-1	ԿԵ-	ՆԵՐՂԻՐ ՏԱՐԻ ԵՆՏՈՆ B15 ՂԱՍԻ	14	1.40	19.6 կգ
		S=11 մ ²	-	-	23 մ ³
		ՏԱՆՏԱԿՈՒՄ δ=3	-	-	0.033 մ ³
		ՔԱԶՐԻՔ ՔԱԶ-1 (3 ՂԱՏ)			
10	ԳՈՍ 2591-88	ղ20x20 L=900	5	2.83	14.15 կգ
11	ԳՈՍ 2591-88	ղ20x20 L=700	8	2.2	17.60 կգ
12	ԳՈՍ 2591-88	ղ20x20 L=2700	2	8.48	16.96 կգ
13	ԳՈՍ 103-76	-5x50 L=2700	1	5.29	5.29 կգ
	ՓԱՅՏ	50x70 L=2700	1	-	0.01 մ ³
		ՔԱԶՐԻՔ ՔԱԶ-2 (1 ՂԱՏ)			
10	ԳՈՍ 2591-88	ղ20x20 L=900	2	2.83	5.66 կգ
11	ԳՈՍ 2591-88	ղ20x20 L=700	5	2.2	11.0 կգ
14	ԳՈՍ 2591-88	ղ20x20 L=1100	2	3.46	6.92 կգ
15	ԳՈՍ 103-76	-5x50 L=1100	1	2.16	2.16 կգ
	ՓԱՅՏ	50x70 L=1100	1	-	0.004 մ ³
		ՔԱԶՐԻՔ ՔԱԶ-3 (1 ՂԱՏ)			
10	ԳՈՍ 2591-88	ղ20x20 L=900	2	2.83	5.66 կգ
11	ԳՈՍ 2591-88	ղ20x20 L=700	3	2.2	6.60 կգ
16	ԳՈՍ 2591-88	ղ20x20 L=900	2	2.83	5.66 կգ
17	ԳՈՍ 103-76	-5x50 L=1100	1	2.16	2.16 կգ
	ՓԱՅՏ	50x70 L=1100	1	-	0.004 մ ³

ՉՈՂԵՐԻ ԱՄՓՈԾԱԳԻՐ

ԴԻՐՔ	ԷՄՔԻԶ
2	260 x 360
8	250 x 2500 x 150
9	250 x 2900 x 250

Գլխ.ճարտ.	Հովհաննիսյան	46-2001	ԿԵ
Ն.Գ.Ճ.	Աղաջանյան	ՀՀ ԳՅՈՒՂԱԿԱՆ ՀԱՄԱՅՆՔՆԵՐՈՒՄ ԲԱԶՄԱԿԻ ՕԳՏԱԳՈՐԾՄԱՆ ԱՆԴԱՏԱԿԱՆ ԲՆԱԿԵԼԻ ՏԱՆ ՆԱԽԱԳԻԾ	
Բաժնի պետ	Աղաջանյան	ԵՐԿՀԱՐԿԱՆԻ ԿԵՑ ՍԵՆՅԱԿԱՆՈՑ ՄԵՆԱՏՈՒՆ ԿԻՍԱՆԿՈՒՂԱՅԻՆ ՀԱՐԿՈՎ	
Գլխ. մասն.	Գևորգյան	ՓՈՒԼ ԹԵՐԹ ԹԵՐԹԵՐ	
Գլխ.մասն.	Ղարիբյան	Ա	30
		«ՀԱՅԳՅՈՒՂՇԻՆՆԱԽԱԳԻԾ» Բ. ԵՐԵՎԱՆ	
		ԱՍՏԻՃԱՆԱՎԱՆՂԱԿ: ԿՏՐՎԱԾՔՆԵՐ 3-3; 4-4 ՄԱՍՆԱԳԻՐ	

ՊՈՂՊԱՏԻ ԾԱԽՍԻ ԱՄՓՈՓԱԳԻՐ ՄԵԿ ՏԱՐՐԻ ՀԱՄԱՐ, ԿԳ

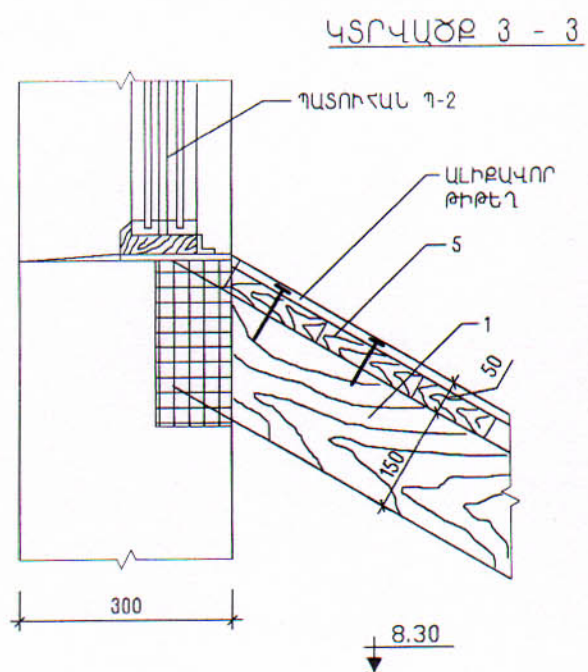
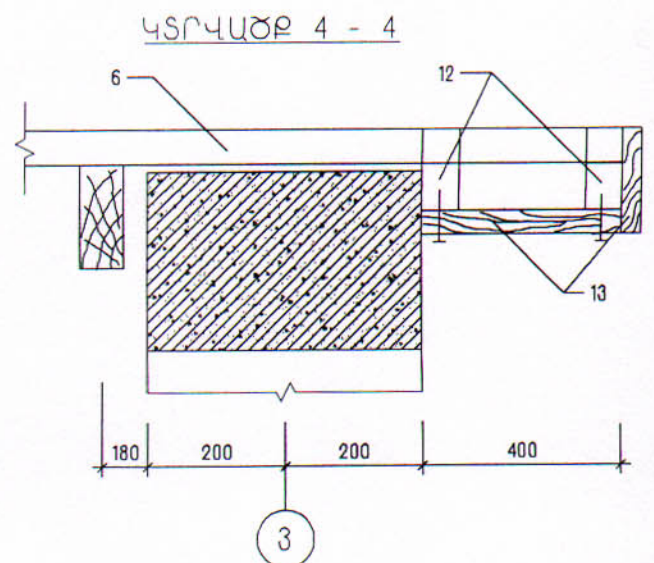
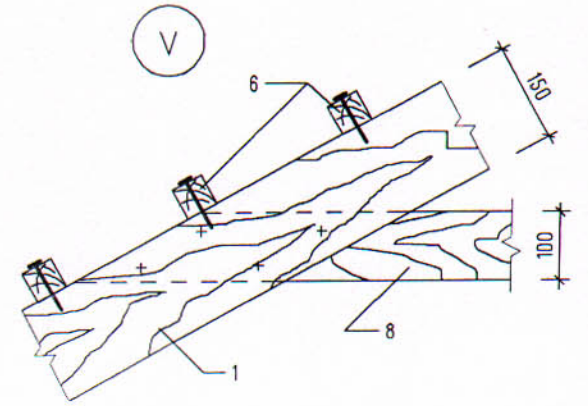
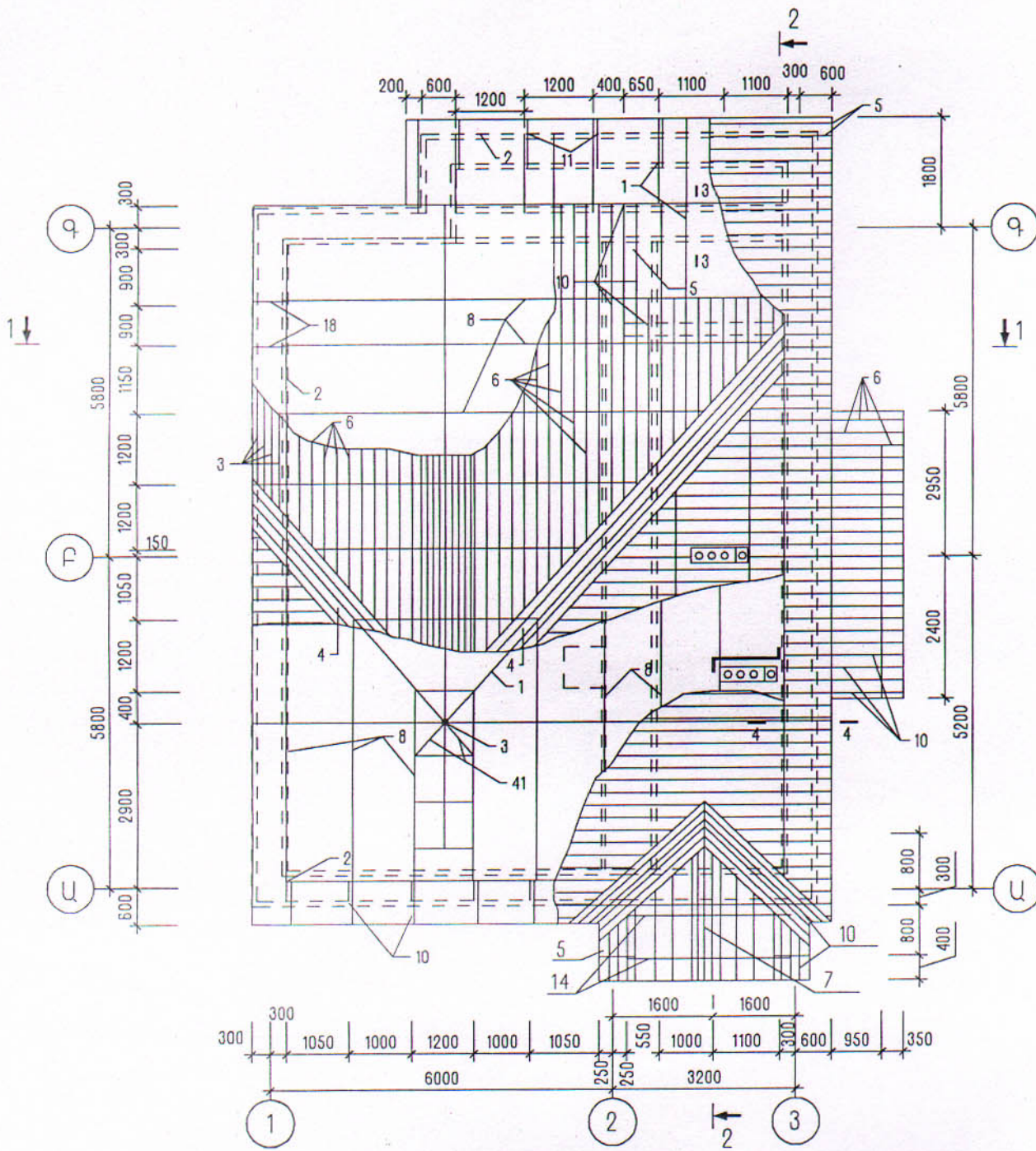
ՄԱԿՆԻՇ	ԱՄՐԱՆԱՅԻՆ ՇԻՆՎԱԾՔՆԵՐ												ԵՂՁՈՒՆՆԵՐ	ՆԵՐՂԻՐ ՄԱՍԵՐ			ԱՄՐՈՂՋ ԾԱԽՍԸ		
	ԱՄՐԱՆ ԴԱՍԻ													ԸՆԴՈՒՆՈՒՄ	ԱՄՐԱՆ AI			ԸՆԴՈՒՆՈՒՄ	
	AI						AIII								ԳՈՍՏ 5781-82	ԳՈՍՏ 103-76			
	Ø6	Ø8	Ø10	Ø12	ԸՆԴ.	Ø10	Ø12	Ø16	Ø18	Ø20	Ø22	ԸՆԴ.			Ø12	-8			-12
ՀԻՄՔԵՐ	54.93				54.93		80.0					80.0	134.93				134.93		
ՄՄ-1	20.0				20.0		53.4					53.4	73.4				73.4		
ՄՄ-1'	18.70				18.70		59.30					59.30	78.0				78.0		
ՄՄ-2	4.01				4.01		11.4					11.4	15.41				15.41		
ՄՄ-2'	21.8				21.8		49.2					49.2	71.0				71.0		
ՄՄ-3	10.3				10.3		34.2					34.2	44.5				44.5		
ՄՄ-3'	25.4				25.4		68.4					68.4	93.8				93.8		
ՄՄ-4	6.9				6.9		34.2					34.2	41.1				41.1		
ՄՄ-4'	30.1				30.1		118.2					118.2	148.3				148.3		
ՄՄ-5	26.0				26.0		57.0					57.0	83.0				83.0		
ՄՄ-5'	5.2				5.2		21.4					21.4	26.6				26.6		
ՀԳՎ-1	176.2				176.2		462.8					462.8	639.0				639.0		
ՀԳՎ-2	141.6				141.6		391.3					391.3	532.9				532.9		
ՀԳՎ-3	162.0				162.0		351.5					351.5	513.5				513.5		
ՀԳՎ-4	34.9				34.9		148.3					148.3	183.2				183.2		
ՇՁ-1	ՄՄ-1		47.9		47.9					102.6		102.6	150.5			2.8	2.8	153.3	
	ՄՄ-2		48.5		48.5					103.6		103.6	152.1			2.8	2.8	154.9	
	ՀԾՎ-1			30.82	30.82					102.5		102.5	133.32			4.2	4.2	137.52	
	ՀԾՎ-2		30.5		30.5				51.7			51.7	82.2			4.2	4.2	86.4	
	ՀԾՎ-3		27.0		27.0				51.7			51.7	78.8			4.2	4.2	82.9	
ՀԾ-1	6.43			6.43			38.4				38.4	44.83					44.83		
ՀԾ-4	2.86			2.86				20.0			20.0	22.86	2.28	2.52			4.8	27.66	
ՀԾ-7	6.44			6.44				48.0			48.0	54.4						54.4	
ՀԾ-8	3.34			3.34			21.12				21.12	24.46						24.46	
ՀԾ-9	1.80			1.80		3.2	6.91				10.11	12.91						12.91	
ՀԾ-10	5.83			5.83		24.5					24.5	30.33						30.33	
ՀԾ-11	1.44			1.44		3.4					12.4	13.84						13.84	
ՀԾ-12	4.70			4.70		20.6					20.6	25.3						25.30	
ՀԾ-13		3.6		3.6		2.84					13.14	16.7						16.70	
ՀԾ-14	3.8			3.8			21.60				21.6	25.4						25.40	
ՀԾ-15	2.0			2.0		0.74	6.76				7.5	9.5						9.50	
ՀԾ-16	3.8			3.8			12.0				12.0	15.8						15.80	
ՀԾ-17	1.76			1.76		3.38	7.24				10.62	12.38						12.38	
ՀԾ-18	3.4			3.4		13.85					13.85	17.25						17.25	
ԱԼՄ-1	18.6			18.6														18.6	
ԱԼՄ-2	18.3			18.3														18.3	
ԱԼՄ-3						65.24					65.24	65.24						65.24	
ԱԼՄ-3'						65.88					65.88	65.88						65.88	
ԱԼՄ-4	8.4			8.4								8.4						8.4	
ԱԼՄ-5	30.1			30.1								30.1						30.1	

Գլխ.ճարտ.	Հովհաննիսյան				46-2001			ԿԵ
Ն.Գ.Ճ.	Աղաջանյան				ՀՀ ԳՅՈՒՐԱԿԱՆ ՀԱՄԱՅՆՔՆԵՐՈՒՄ ԲԱԶՄԱԿԻ ՕԳՏԱԳՈՐԾՄԱՆ ԱՆՀԱՏԱԿԱՆ ԲՆԱԿԵԼԻ ՏԱՆ ԼԱԽԱԳԻԾ			
Բաժնի պետ	Աղաջանյան				ԵՐԿՀԱՐԿԱՆԻ ԿԵՑ ՄԵՆՅԱԿԱՆՈՑ ՄԵՆԱՏՈՒՆ ԿԻՍԱՆԿՈՒՂԱՅԻՆ ՀԱՐԿՈՎ			ՓՈՒԼ Ա
Գլխ. ճասն.	Գևորգյան				ՊՈՂՊԱՏԻ ԾԱԽՍԻ ԱՄՓՈՓԱԳԻՐ ՄԵԿ ՏԱՐՐԻ ՀԱՄԱՐ			ԹԵՐԹ 31
Գլխ.ճասն.	Դարիժյան				«ՀԱՅԳՅՈՒՂՇԻՆՆԱԽԱԳԻԾ» ք. ԵՐԵՎԱՆ			ԹԵՐԹԵՐ

ՊՈՂՊԱՏԻ ԾԱԽՍԻ ԱՄՓՈՓԱԳԻՐ ՄԵԿ ՏԱՐԻ ԶԱՄԱՐ

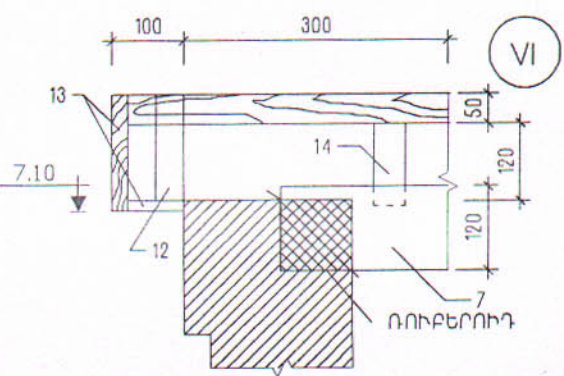
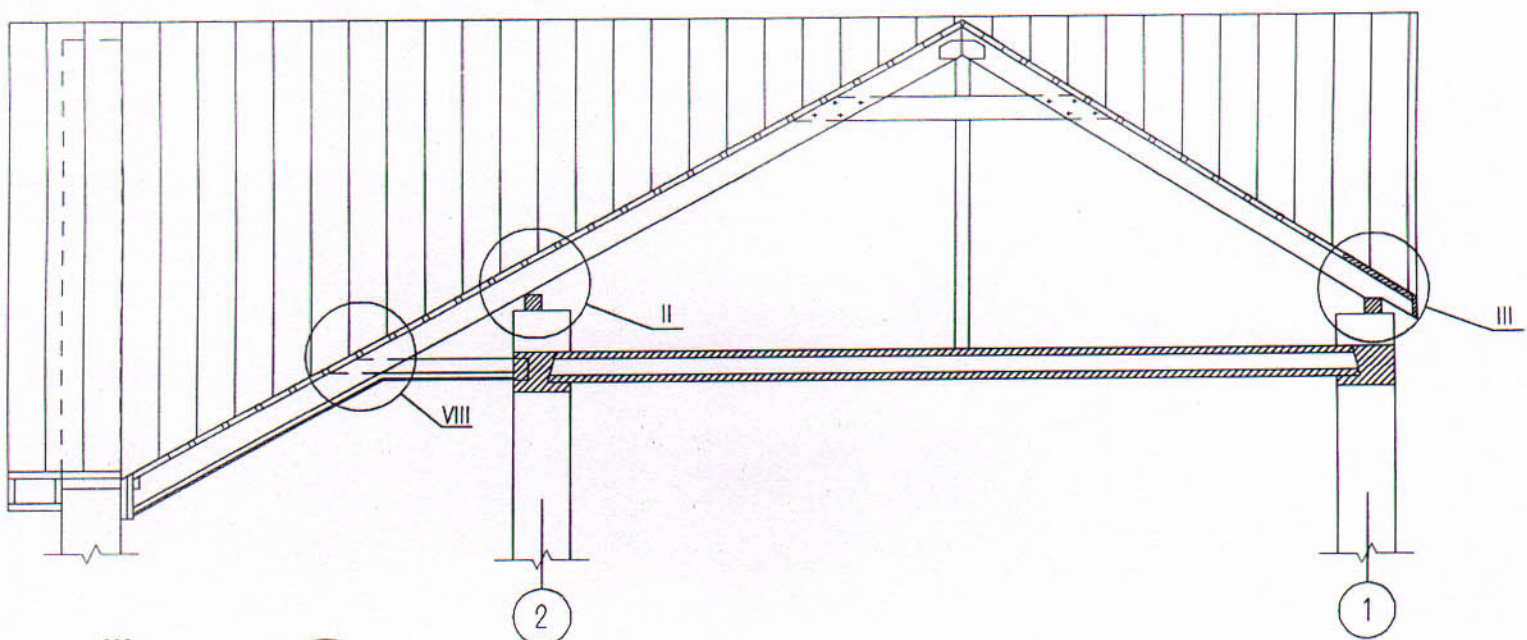
ՄԱԿՆԻՇ	ԱՄՐԱՆԱՅԻՆ ՇԻՆՎԱԾՔՆԵՐ							ԱՄՐԱՆ ԴԱՄԻ
	ԱՄՐԱՆ ԴԱՄԻ							
	AI			AIII				
	ԳՈՍՏ 5781-82							
	Ø6	Ø	ԸՆԴ.	Ø12	Ø16		ԸՆԴ.	
ՀԾ-2	5.34		5.34		38.4		38.4	43.74
ՀԾ-5	1.32		1.32	1.96	4.66		6.62	7.94
ՀԾ-6	3.6		3.6	13.16			13.16	16.76
ՀԾ-3	2.76		2.76	11.37			11.37	14.13
ԱԼՄ-6	51.70		51.70					51.70
ԱԼՄ-7	33.30		33.30					33.3
ԱԼՄ-8	34.30		34.30					34.3
ԱԼՄ-9	32.16		32.16					32.16
ԱԼՄ-10	19.43		19.43					19.43
ԱԼՄ-11	24.76		24.76					24.76
ԱԼՄ-12	16.47		16.47					16.47

				46-2001			ԿԵ
Գլխ.ճարտ.				ՀՀ ԳՅՈՒՂԱԿԱՆ ԶԱՄԱՅՆՔՆԵՐՈՒՄ ԲԱԶՄԱԿԻ ՕԳՏԱԳՈՐԾՄԱՆ ԱՆԴԱՏԱԿԱՆ ԲՆԱԿԵԼԻ ՏԱՆ ՆԱԽԱԳԻԾ			
Ն.Գ.Ճ.	Աղաջանյան			ԵՐԿՅԱՐԿԱՆԻ ՎԵՑ ՄԵՆՅԱԿԱՆՈՑ ՄԵՆԱՏՈՒՆ ԿԻՄԱՆԿՈՒՂԱՅԻՆ ԶԱՐԿՈՎ			
Բաժնի պետ	Աղաջանյան			ՊՈՂՊԱՏԻ ԾԱԽՍԻ ԱՄՓՈՓԱԳԻՐ			ՓՈՒԼ Ա
Գլխ. մասն.	Գևորգյան						ԹԵՐԹ 32
Գլխ.մասն.	Ղարիբյան						ԹԵՐԹԵՐ «ՀԱՅԳՅՈՒՂՇԻՆՆԱԽԱԳԻԾ» ք. ԵՐԵՎԱՆ



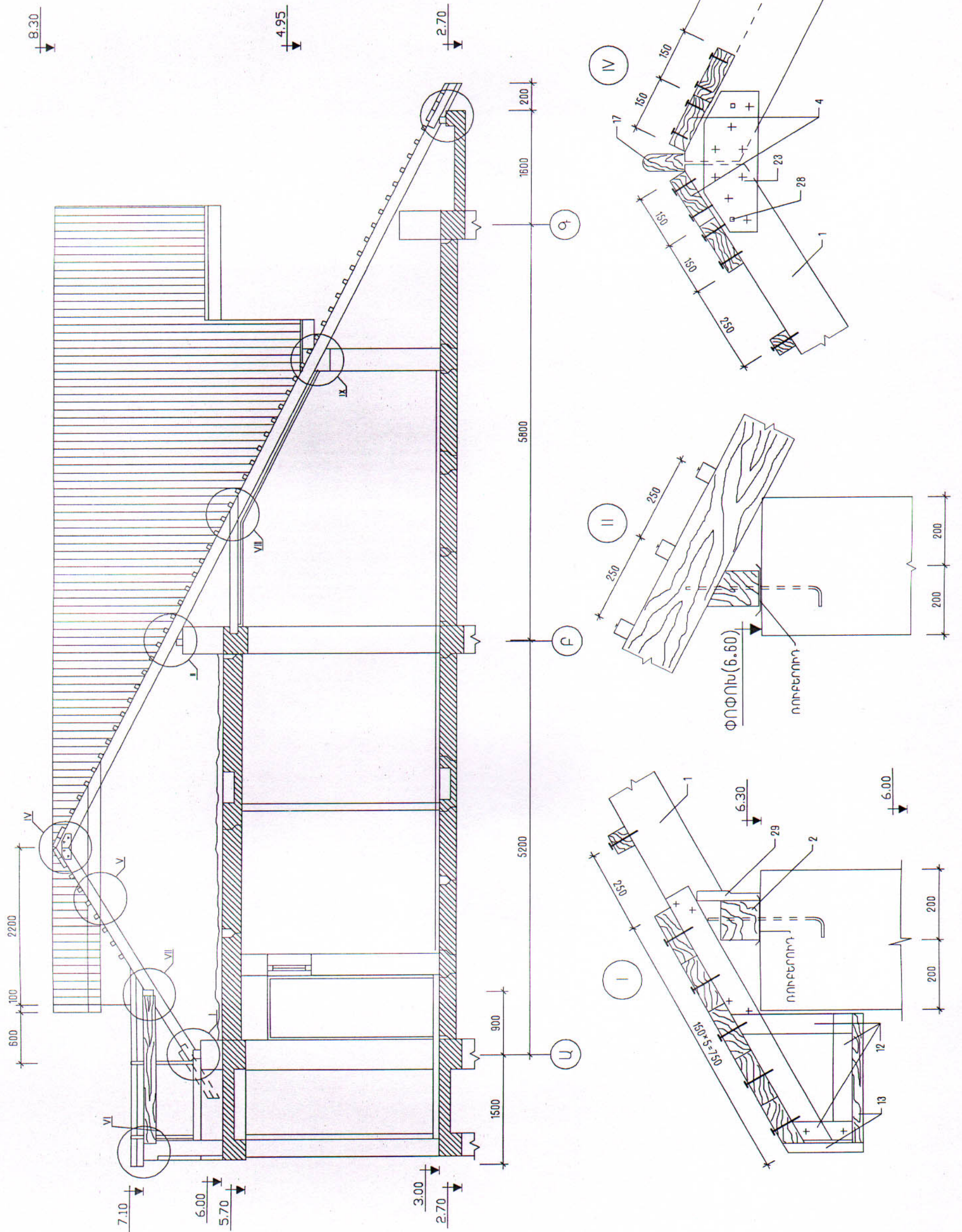
1. ՓԱՅՏԵ ՏԱՐՐԵՐԸ ՓԵՍԵՐԵԿ ՍՂՈՑՎԱԾ 2-ԻՂ ՏԵՍԱԿԻ ՓԱՅՏԱԼՅՈՒԹԻՑ, 37% ԽՈՆԱԿՈՒԹՅՈՒՆԻՑ ՈՐ ԱՎԵԼԻ
2. ՓԱՅՏԱԼՅՈՒԹԵՐԸ ՀԱՐԿԱԿՈՐ Է ՄԵԱԿԵԼ ՀԱՎԱՆԵՆԻՑ ԵՎ ՀԱՎԱՅՐԴԵՎԱՅԻՆ ԼՅՈՒԹԵՐՈՎ ԸՍՏ ՇԽՈՒՄ 11-19-76

ԿՏՐՎԱԾՔ 1 - 1



		46-2001			ԿԵ
Չլի.ճարտ.	Հովհաննիսյան	ՀՀ ԳՅՈՒՂԱԿԱՆ ՀԱՄԱՅՆՔՆԵՐՈՒՄ ԲԱԶՄԱԿԻ ՕԳՏԱԳՈՐԾՄԱՆ ԱՆՀԱՏԱԿԱՆ ԲՆԱԿԵԼԻ ՏԱՆ ԱՆՍԱԳԻԾ			
Ն.Գ.Բ.	Աղաջանյան	ԵՐԿՀԱՐԿԱՆԻ ՎԵՑ ՄԵՆՅԱԿԱՆՈՑ ՄԵՆԱՏՈՒՆ ԿԻՄԱՆԿՈՒՂԱՅԻՆ ՀԱՐԿՈՎ			
Բաժնի պետ	Աղաջանյան	ՏԱՆԻՔԻ ՓԱՅՏԵ ՏԱՐՐԵՐԻ ՀԱՏԱԿԱԳԻԾ Մ 1:100, ԿՏՐՎԱԾՔ 1-1 Մ 1:50		ՓՈՒԼ	ԹԵՐԹ
Չլի. մասն.	Ղևորյան			Ա	33
Չլի. մասն.	Ղարիբյան	«ՀԱՅԳՅՈՒՂՇԻՆԱՆՍԱԳԻԾ» Ք. ԵՐԵՎԱՆ			

ԿՏՐՎԱԾՔ 2-2 Մ 1:50



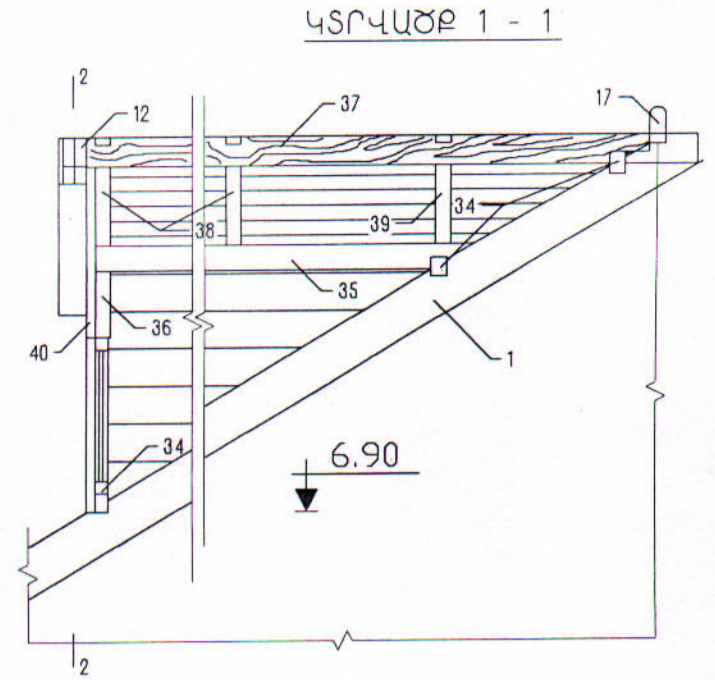
Գլխ. ճարտ.	Հովհաննիսյան			46-2001			ԿԵ
Ն. Գ. Ե.	Աղաջանյան			ՀԿ ԳՅՈՒՐԱԿԱՆ ՀԱՄԱՅՔՆԵՐՈՒՄ ԲԱԶՄԱԿԻ ՕԳՏԱԳՈՐԾՄԱՆ ԱՆՀԱՏԱԿԱՆ ԲՆԱԿԵԼԻ ՏԱՆ ՆԱԽԱԳԻԾ			
Բաժնի պետ	Աղաջանյան			ԵՐԿՀԱՐԿԱՆԻ ԿԵՑ ՍԵՆՅԱԿԱՆՈՑ ՍԵՆԱՏՈՒՆ ԿԻՍԱՆԿՈՒՐԱՅԻՆ ՀԱՐԿՈՎ	ՓՈՒԼ	ԹԵՐԹ	ԹԵՐԹԵՐ
Գլխ. մասն.	Գևորգյան				Ա	34	
Գլխ. մասն.	Ղարիբյան			ԿՏՐՎԱԾՔ 2-2 Մ 1:50 ՀԱՆԳՈՒՅՑՆԵՐ I; II; IV Մ 1:10	«ՀԱՅԳՅՈՒՐՇԻՆՆԱԽԱԳԻԾ» ք. ԵՐԵՎԱՆ		

ՏԱՆԻՔԻ ՓԱՅՏԵ ՏԱՐԻՔԻ ՄԱՍՆԱԳԻՐ

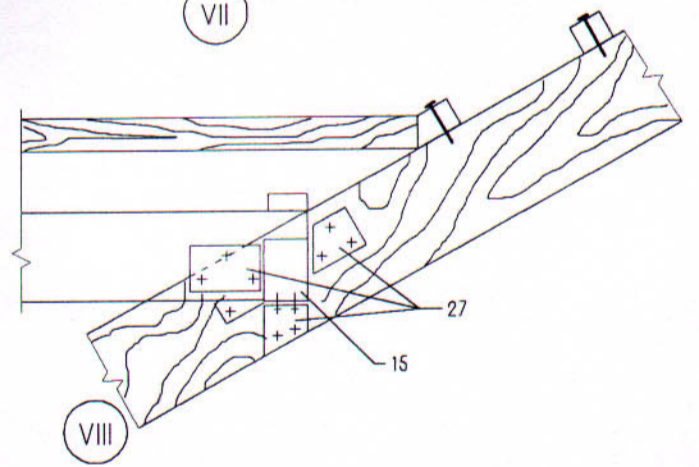
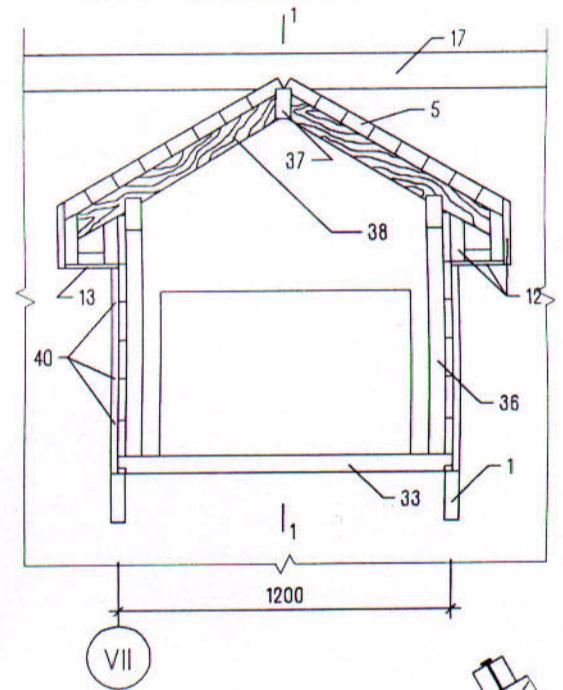
Գրք	ԱՆՎԱՆՈՒՄ	ԿՏՐՎԱԾՔ (ՄՄ)		L Մ/Գ.Մ.	ՔԱՆԱԿ	ԾԱՎԱԼԸ (Մ³)					
		ԶՅԱՆ ԼՈՐՄԱՏԻՎ ՔԱՇ				ԶՅԱՆ ԼՈՐՄԱՏԻՎ ՔԱՇ		70կգ/մ²		200կգ/մ²	
		70կգ/մ²	200կգ/մ²			1Դ	ԱՄՔՈՂՋ	1Դ	ԱՄՔՈՂՋ	1Դ	ԱՄՔՈՂՋ
1	Ծղեղնանոթ	50x150	60x180	155	-	-	1.162	-	1.674		
2	ՈՐՆԱՍՏԱՆ	100x100	100x100	34	-	-	0.34	-	0.34		
3	ԿԱՆԳՆԱԿ	100x100	150x150	4.5	1	0.045	0.045	0.101	0.101		
4	ՊԻՊԼԱՎԱՅԱՆ	40x150	50x150	220	-	-	1.32	-	1.65		
5	ՔԻՎԱՎԱՅԱՆ	40x150	50x150	115	-	-	0.69	-	0.862		
6	ԿԱՎԱՐԱՄԱԾ	40x40	50x50	445	-	-	0.712	-	1.112		
7	ՄԱՐԴԱԿ	50x120	60x150	2.5	1	0.015	0.015	0.022	0.022		
8	ԶԳԱՆ	50x100	60x150	2.5	16	0.012	0.2	0.022	0.36		
9	Ծղեղնանոթ	50x150	60x180	2.2	2	0.016	0.033	0.024	0.048		
10	ԾԱՅՐԱԿՑՈՐԴ	50x70	60x80	16	-	-	0.056	-	0.077		
11	ԾԱՅՐԱԿՑՈՐԴ	50x70	60x80	0.5	7	0.002	0.012	0.0021	0.017		
12	ԶՈՐՄՈՒ	50x70	60x80	50	-	-	0.175	-	0.24		
13	ՏԱՆԻՍՎԱՄԱԾ	δ=25	δ=25	S=46	-	-	1.15	-	1.15		
14	Ծղեղնանոթ	50x120	60x150	1.5	4	0.009	0.036	0.012	0.054		
15	ՄԱՐԴԱԿ	50x150	60x220	2.1	1	0.016	0.016	0.028	0.028		
16	ԶՈՐՄՈՒ	50x50	50x50	33	-	-	0.082	-	0.082		
17	ՊԻՊԼԱԳԵՐԱՆ	50x120	50x120	19.2	-	-	0.115	-	0.115		
18	Ծայրակցորդ	50x70	60x80	4.2	-	-	0.015	-	0.015		
19	ԶՈՐՄԱԿ	125x200	125x200	0.3	1	0.0007	0.007	0.007	0.007		
20	ԶՈՐՄԱԿ	50x125	50x125	0.2	2	0.0001	0.002	0.001	0.002		
21	ՄԱԿԱԴՐԱԿ	40x50	40x50	0.25	6	0.0005	0.003	0.0005	0.003		
22	ՄԱՐԴԱԿ	50x150	50x150	9	-	-	0.067	-	0.067		
23	ՄԱԿԱԴՐԱԿ	40x150	40x150	0.4	17	0.0024	0.040	0.0024	0.040		
						Σ=6.3մ³	Σ=8.1մ³				
ՄԵՏԱՐԱԿԱՆ ՏԱՐԻՔԻ											
27	ГОСТ 103-76	-4x60	-4x60	0.2	20	0.377	7.536	0.377	7.536		
28	ГОСТ 5781-82	Φ12 AI	Φ12 AI	0.25	40	0.222	8.9	0.222	8.9		
29	ГОСТ 103-76	-4x60	-4x60	0.2	50	0.377	18.84	0.377	18.84		
						Σ=35.3կգ	Σ=35.3մ³				

ՏԱՆԻՔԻ ԼՈՐՄԱՏՈՒՄԻ ՓԱՅՏԱՆ ՏԱՐԻՔԻ ՄԱՍՆԱԳԻՐ									
34	ՄԱՐԴԱԿ	50x100	60x100	1.2	3	0.006	0.018	0.007	0.022
35		50x70	60x80	1.6	2	0.006	0.011	0.008	0.015
36	ԿԱՆԳՆԱԿ	50x70	60x80	0.8	2	0.003	0.006	0.004	0.008
37		50x100	60x100	2.35	1	0.012	0.012	0.014	0.014
38		50x70	60x80	1.0	4	0.0035	0.014	0.005	0.02
39		50x70	60x80	0.7	2	0.0025	0.005	0.003	0.007
40	ՏԱՆԻՍՎԱՄԱԾ	δ=25	δ=25	S=1.4	-	-	0.036	-	0.036
41		50x70	60x80	1.5	2	0.005	0.010	0.007	0.014
						Σ=0.112	Σ=0.136		

ՏԱՆԻՔԻ ԼՈՐՄԱՏՈՒՄ

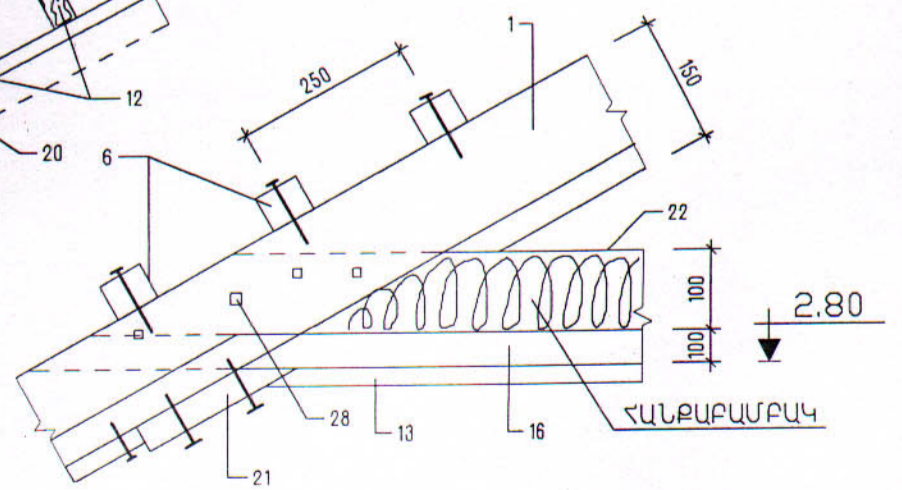
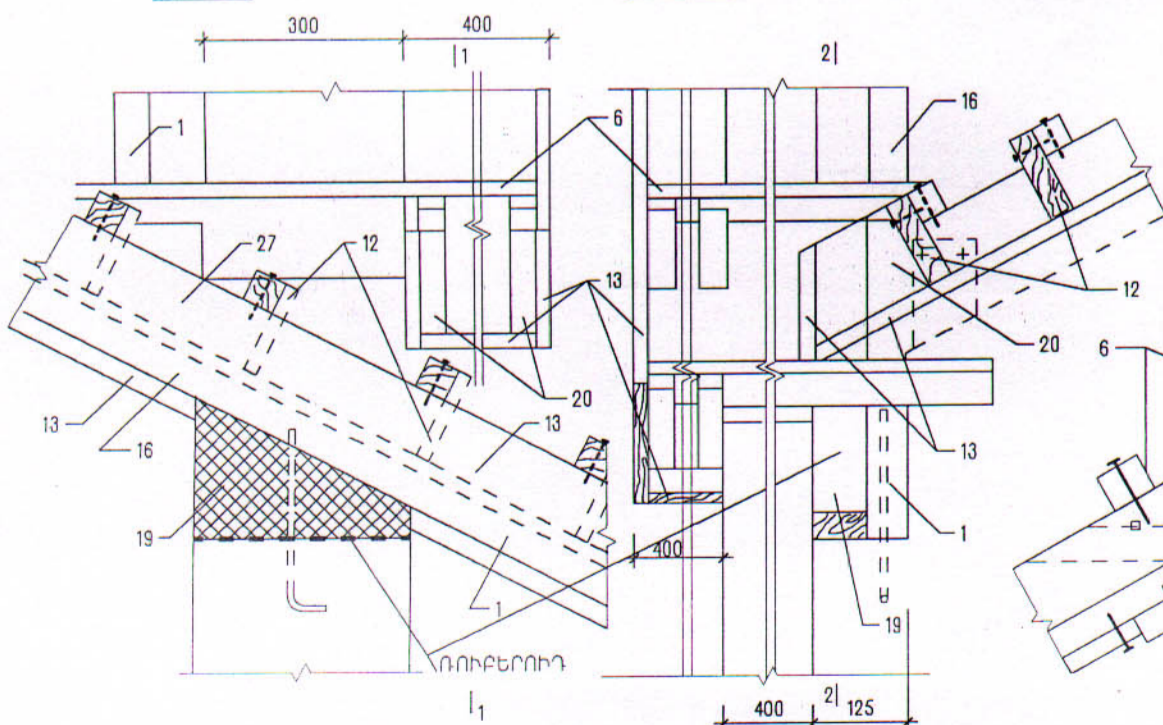


ԿՏՐՎԱԾՔ 1-1



2-2

1-1



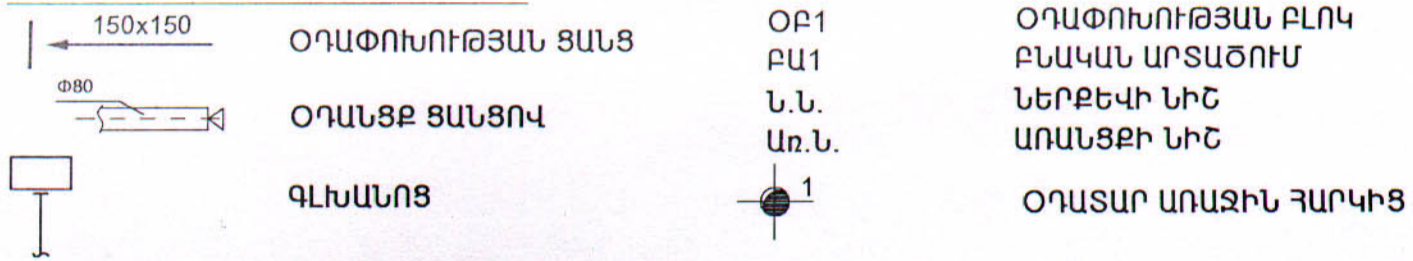
XI

			46-2001			ԿԵ		
Գլխ.ճարտ.	Հովհաննիսյան		ՀՀ ԳՅՈՒՐԱԿԱՆ ՀԱՄԱՅՆՔԵՐՈՒՄ					
Ն.Գ.Գ.	Աղաջանյան		ԲԱԶՄԱԿԻ ՕԳՏԱԳՈՐԾՄԱՆ ԱՆՀԱՏԱԿԱՆ ԲՆԱԿԵԼԻ ՏԱՆ ԱՆԽԱԳԻԾ					
Բաժնի պետ	Աղաջանյան		ԵՐԿՀԱՐԿԱՆԻ ՎԵՑ ՄԵՆՅԱԿԱՆՈՑ			ՓՈՒԼ	ԹԵՐԹ	ԹԵՐԹԵՐ
Գլխ. մասն.	Ղևորյան		ՄԵՆԱՏՈՒՆ ԿԻՍԱՆԿՈՒՐԱՅԻՆ ՀԱՐԿՈՎ			Ա	35	
Գլխ.մասն.	Ղարիբյան		ՏԱՆԻՔԻ ՓԱՅՏԵ ՏԱՐԻՔԻ ՄԱՍՆԱԳԻՐ, ՀԱՆՈՒՅԹՆԵՐ VII; VIII; IX			«ՀԱՅԳՅՈՒՂՇԻՆԱՆԱԽԱԳԻԾ» ք. ԵՐԵՎԱՆ		

ՀԻՄՆԱԿԱՆ ԼՐԱԿԱԶՄԻ ԱՇԽԱՏԱՆՔԱՅԻՆ ԶՕ ԳԾԱԳՐԵՐԻ ԱՄՓՈՓԱԳԻՐ

ԹԵՐԹ	ԱՆՎԱՆՈՒՄ	ԾԱՆՈԹՈՒԹՅՈՒՆ
1	ԸՆԴՀԱՆՈՒՐ ՏՎՅԱԼՆԵՐ	
2	ՀԱՏԱԿԱԳԻԾ ԸՍՏ -2.62 ՆԻՇԻ, Մ 1:100	
3	ՀԱՏԱԿԱԳԻԾ ԸՍՏ 0.08 ՆԻՇԻ, Մ 1:100	
4	ՀԱՏԱԿԱԳԻԾ ԸՍՏ 3.08 ՆԻՇԻ, Մ 1:100	
5	ՏԱՆԻՔԻ ՀԱՏԱԿԱԳԻԾ, Մ 1:100 ՕԴԱՓՈԽՈՒԹՅԱՆ ՀԱՄԱԿԱՐԳԻ ՄԽԵՄԱՆԵՐ, Մ 1:100	
6	Արտաքին պատերի և ձեղնահարկի տանիքի ջերմամեկուսացում	

ՊԱՅՄԱՆԱԿԱՆ ՆՇԱՆՆԵՐ



ԲԱՑԱՏՐԱԳԻՐ

Մենատան ջեռուցման և օդափոխության աշխատանքային նախագիծը կատարված է համաձայն նախագծման առաջադրանքի, ճարտարապետաշինարարական նախագծի հիման վրա, ՀՀ տարածքում գործող նորմաներին և կանոններին համապատասխան:

ՋԵՌՈՒՑՈՒՄ

Նախատեսված է ջեռուցման խցիկ իրեն ծխնելույզով, մենատունը սեփական կաթսայով ջեռուցելու նպատակով: Միևնույն ժամանակ վառարանի համար խոհանոցից նախատեսված է ծխնելույզ, որը կարելի կլինի օգտագործել սեփական կաթսայի բացակայության դեպքում:

Ջեռուցման ծախսը փոքրացնելու նպատակով նախատեսված է արտաքին պատերի օպտիմալ ջերմամեկուսացում տարբեր ջերմամեկուսիչ նյութերով՝ արտաքին օդի հաշվարկային երեք տարբեր պայմանների համար, որն ապահովում է ջերմային կորուստների 10-15 % նվազում:

ՕԴԱՓՈԽՈՒԹՅՈՒՆ

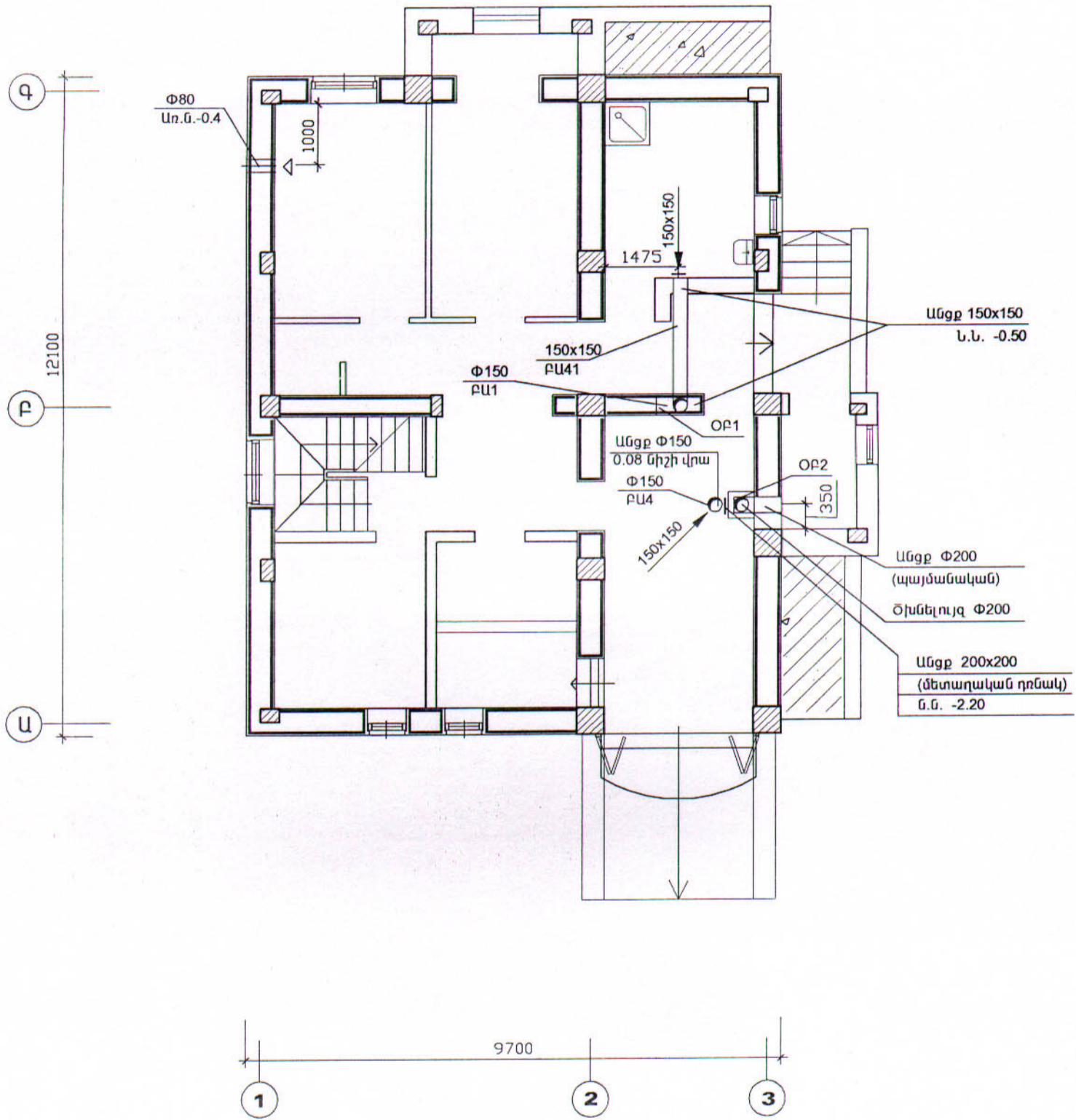
Նախագծված է օդի բնական արտածման համակարգ սան հանգույցներից և խոհանոցից: Ինչպես նաև լվացքի սենյակից և ավտոսրահից: Մառանում նախատեսված է ցանցերով օդանցք:

ԶՕ ԱՇԽԱՏԱՆՔՆԵՐԻ ԾԱՎԱԼ

Հ/Հ	ԳՈՍՏ	ԱՆՎԱՆՈՒՄԸ	ՉԱՓԵՐԸ	ՉԱՓՄԱՆ ՄԻԱՎՈՐԸ	ՔԱՆԱԿԸ
ՋԵՌՈՒՑՈՒՄ					
1		ԳԼԽԱՆՈՑ	350x350x100	ՀԱՏ	2
2		ՄԵՏԱՂԱԿԱՆ ԴՈՆԱԿ	200x200	ՀԱՏ	1
ՕԴԱՓՈԽՈՒԹՅՈՒՆ					
1		ՕԴԱՓՈԽՈՒԹՅԱՆ ՑԱՆՑ	150x150	ՀԱՏ	6
2		ԳԼԽԱՆՈՑ	750x350x100	ՀԱՏ	2
3		ՕԴԱՏԱՐ ՑԱՆՑ	100x100	ՀԱՏ	2
4		ՕԴԱՏԱՐ ՑԻՆԿԱՊԱՏ ԹԻԹԵՂԻՑ d=0.5 մմ, L=1.5 մ	Φ 125	մ ² /կգ	0.6/2.3
5		ՕԴԱՏԱՐ ՑԻՆԿԱՊԱՏ ԹԻԹԵՂԻՑ d=0.5 մմ, L=4.0 մ	150x150	մ ² /կգ	2.4/9.4

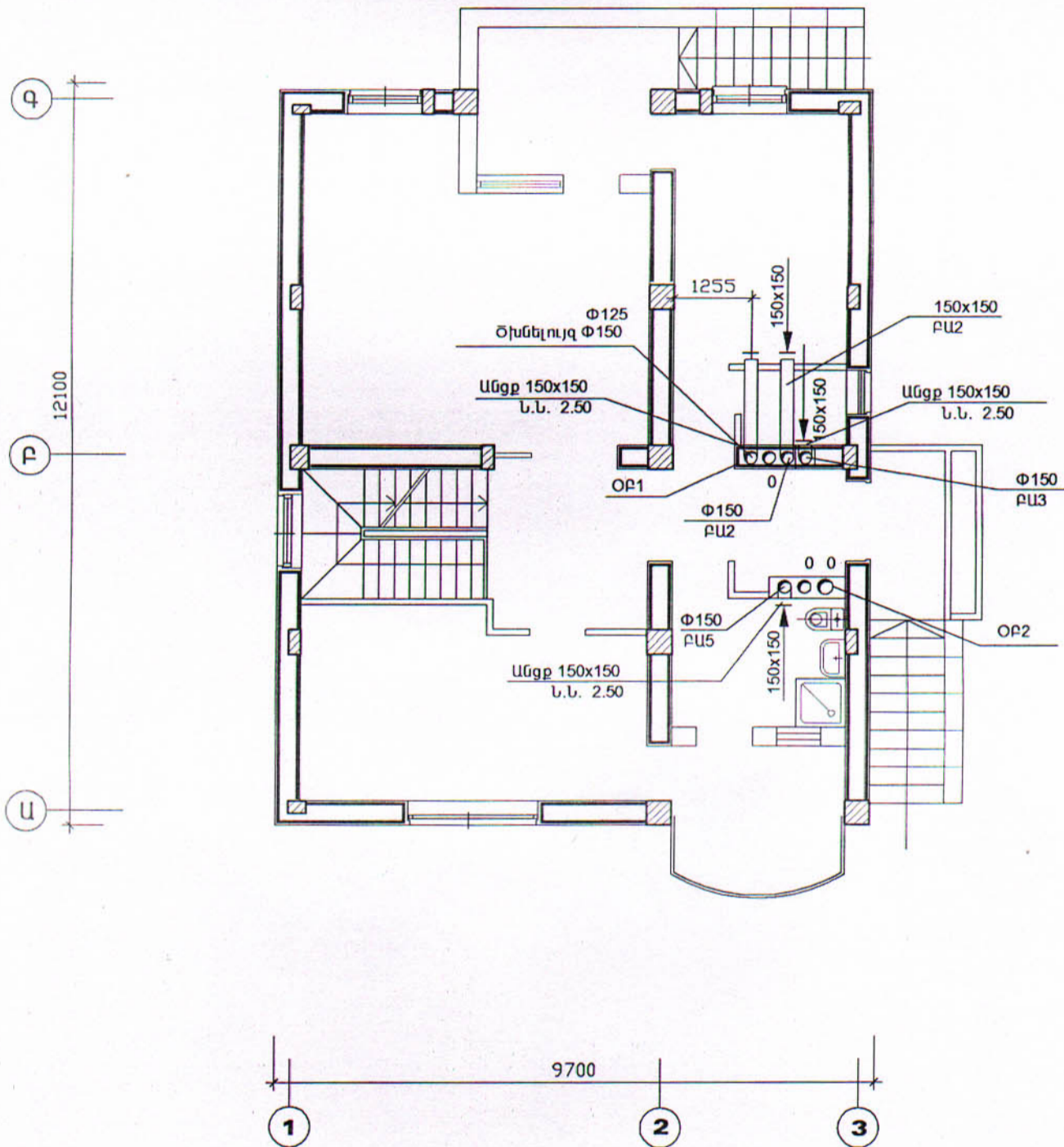
Գլխ.ճարտ.	Հովհաննիսյան			46-2001			ԶՕ
Ն.Գ.Ճ.	Աղաջանյան			ՀՀ գեոմետրիայի և շինարարության նախագծման կենտրոնի օգնությամբ			
Բաժնի պետ	Աղաջանյան			ԵՐԿՀԱՐԿԱՆԻ ՎԵՑ ՄԵՆՅԱԿԱՆՈՑ ՄԵՆԱՏՈՒՆ ԿԻՍԱՆԿՈՒԴԱՅԻՆ ՀԱՐԿՈՎ			ՓՈՒԼ
Գլխ. մասն.	Խանամիրյան			ԸՆԴՀԱՆՈՒՐ ՏՎՅԱԼՆԵՐ			ԹԵՐԹ
							ԹԵՐԹԵՐ
							Ա
							1
							6
							«ՀԱՅԳՅՈՒՂՇԻՆԱՍԽԱԳԻԾ» ք. ԵՐԵՎԱՆ

ՀԱՏԱԿԱԳԻԾ ԸՍՏ -2.62 ՆԻՇԻ Մ 1:100



- ԾԱՆՈԹՈՒԹՅՈՒՆ**
- ՊԱՅՄԱՆԱԿԱՆ ՆՇԱՆՆԵՐԸ ՏԵՍ ԶՕ-1 ԹԵՐԹՈՒՄ
 - ԿԱԹՍԱՅԻ ՀԱՄԱՐ ՆԱԽԱՏԵՍՎԱԾ ԾԽՆԵԼՈՒՅՅԻ ՄԵՏԱՂԱԿԱՆ ԴՌՆԱԿԸ ՏԵՍ ԿԵ ՄԱՍՈՒՄ:

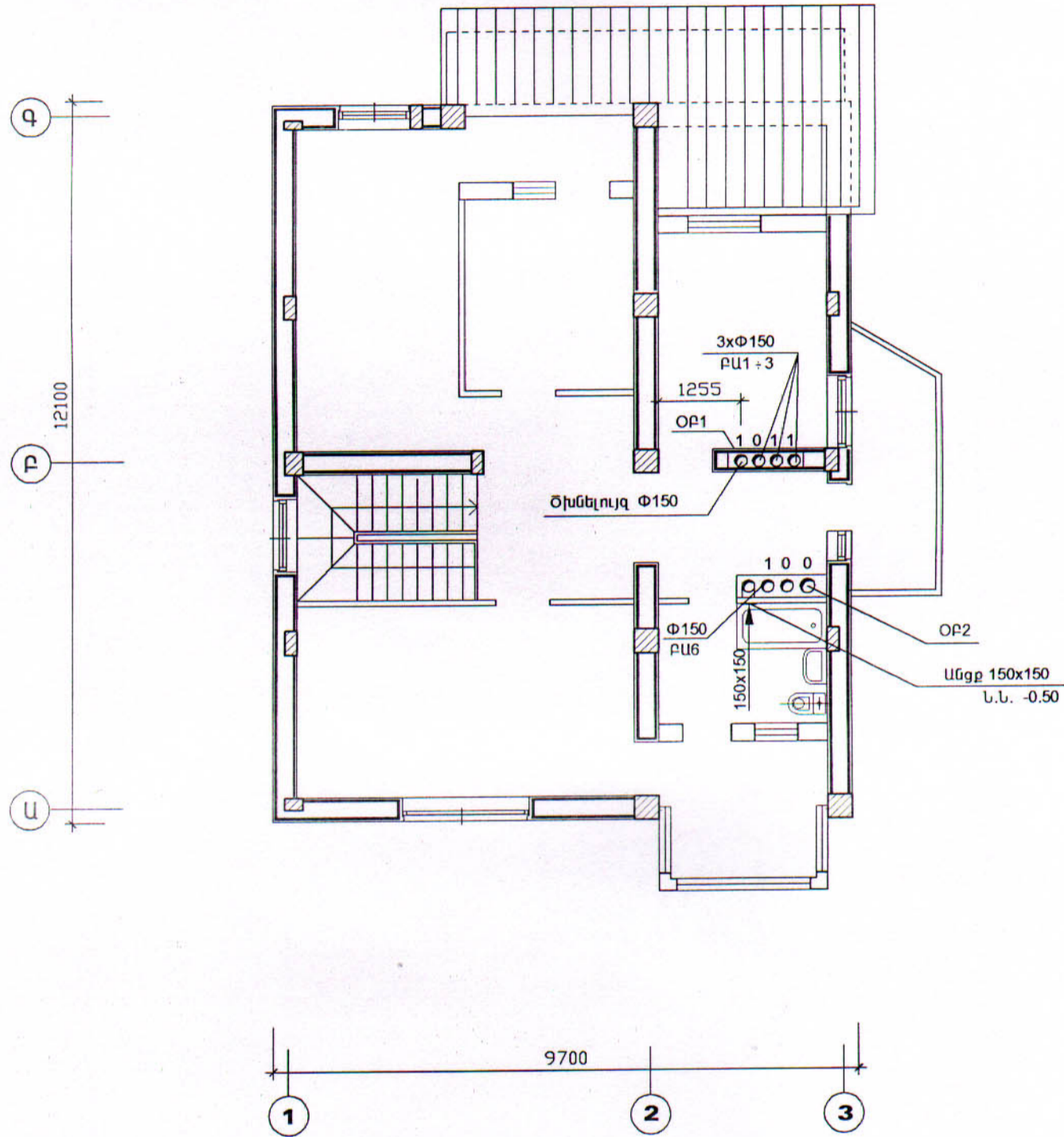
				46-2001			ԶՕ
Գլխ.ճարտ.	Հովհաննիսյան			ՀՀ ԳՅՈՒՂԱԿԱՆ ՀԱՄԱՅՆՔՆԵՐՈՒՄ ԲԱԶՄԱԿԻ ՕԳՏԱԳՈՐԾՄԱՆ ԱՆՀԱՏԱԿԱՆ ԲՆԱԿԵԼԻ ՏԱՆ ՆԱԽԱԳԻԾ			
Ն.Գ.Ե.	Աղաջանյան			ԵՐԿՀԱՐԿԱՆԻ ԿԵՑ ՄԵՆՅԱԿԱՆՈՑ ՄԵՆԱՏՈՒՆ ԿԻՍԱՆԿՈՒՂԱՅԻՆ ՀԱՐԿՈՎ			
Բաժնի պետ	Աղաջանյան			ՓՈՒԼ	ԹԵՐԹ	ԹԵՐԹԵՐ	
Գլխ. մասն.	Խանամիրյան			Ա	2		
				Հատակագիծ ըստ -2.62 միջի Մ 1:100			«ՀԱՅԳՅՈՒՂՇԻՆՆԱԽԱԳԻԾ» ք. ԵՐԵՎԱՆ



ԾԱՆՈԹՈՒԹՅՈՒՆ

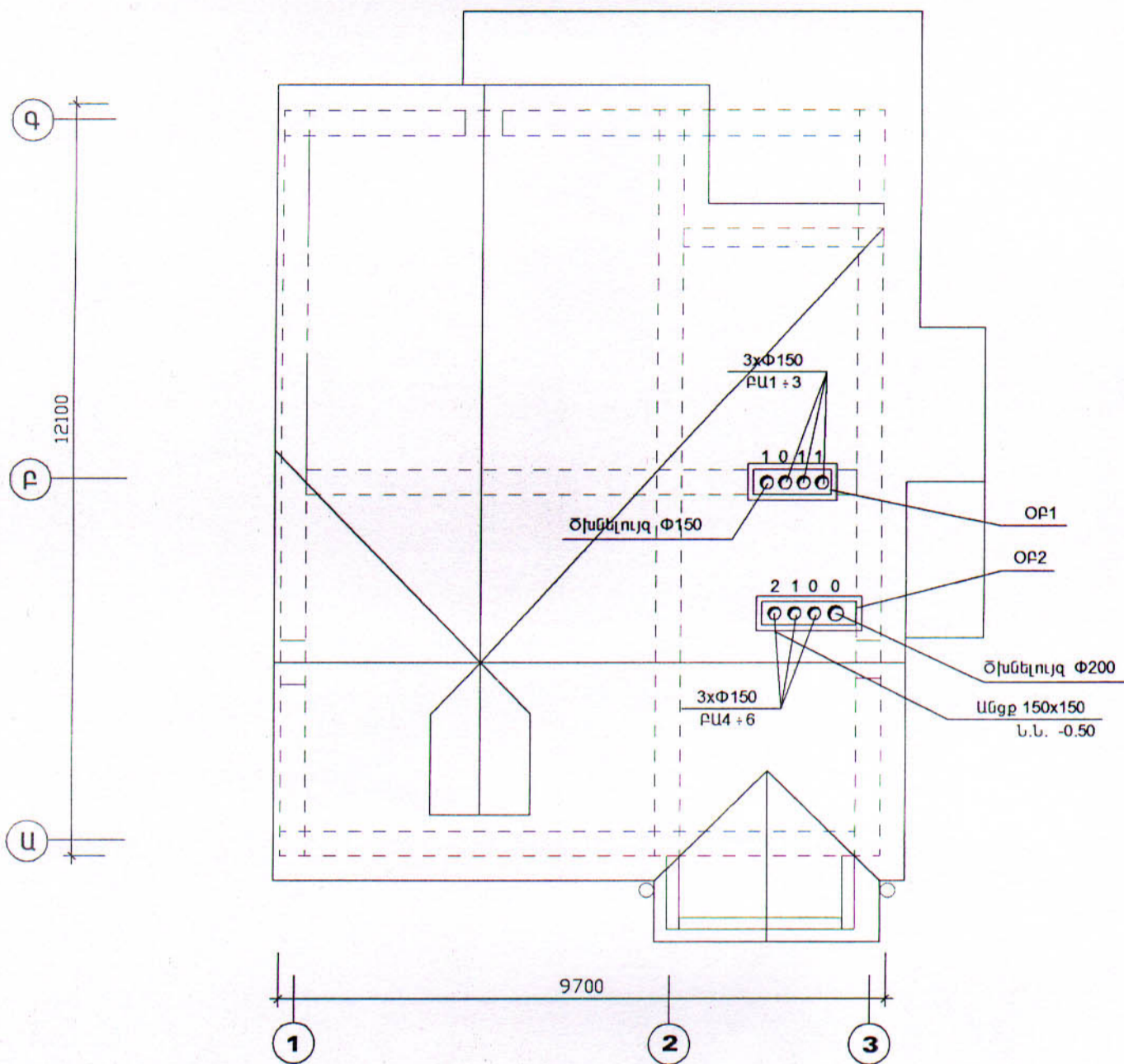
1. ՊԱՅՄԱՆԱԿԱՆ ՆՇԱՆՆԵՐԸ ՏԵՍ ԶՕ-1 ԹԵՐԹԵՐ
2. ՕՔ-ՆԵՐԸ ՏԵՍ ԿԵ ՄԱՍՈՒՄ
3. ՕՔ-ՆԵՐԸ ԾԱԾԿՎՈՒՄ ԵՆ ՉԼԻՍԱՆՈՑՈՎ:

Գլխ.ճարտ.	Հովհաննիսյան			46-2001			ՋՕ
Ն.Գ.Ճ.	Աղաջանյան			ՀՀ ԳՅՈՒՂԱԿԱՆ ՀԱՄԱՅՆՔՆԵՐՈՒՄ ԲԱԶՄԱԿԻ ՕԳՏԱԳՈՐԾՄԱՆ ԱՆՀԱՏԱԿԱՆ ԲՆԱԿԵԼԻ ՏԱՆ ՆԱԽԱԳԻԾ			
Բաժնի պետ	Աղաջանյան			ԵՐԿՀԱՐԿԱՆԻ ԿԵՑ ՍԵՆՅԱԿԱՆՈՑ ՄԵՆԱՏՈՒՆ ԿԻՍԱՆԿՈՒՂԱՅԻՆ ՀԱՐԿՈՎ			ՓՈՒԼ Ա
Գլխ. մասն.	Խանամիրյան			Հատակագիծ ըստ 0.08 միջի Մ 1:100			ԹԵՐԹ 3
							ԹԵՐԹԵՐ «ՀԱՅԳՅՈՒՂՇԻՆՆԱԽԱԳԻԾ» Ք. ԵՐԵՎԱՆ



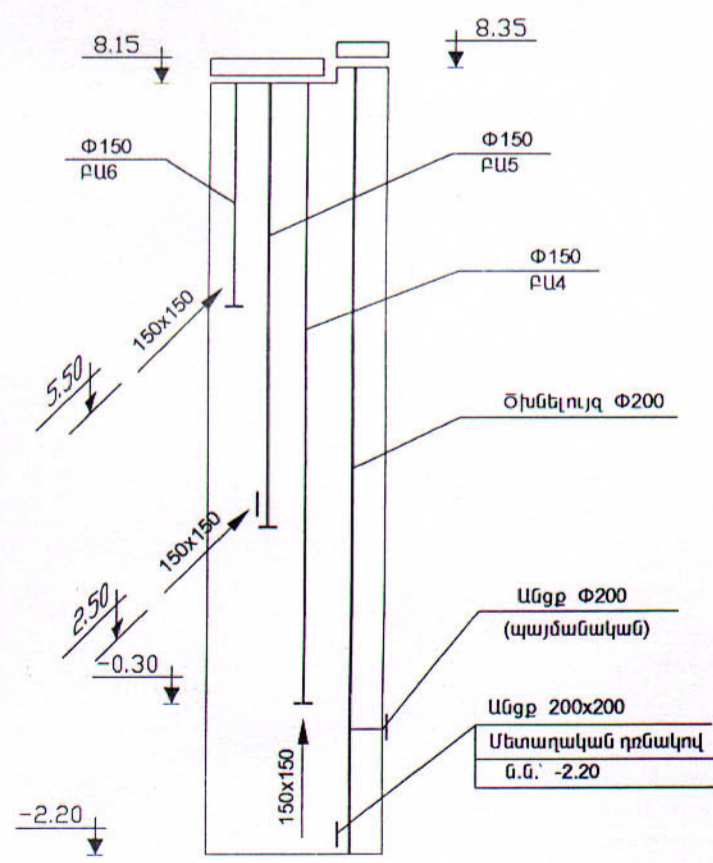
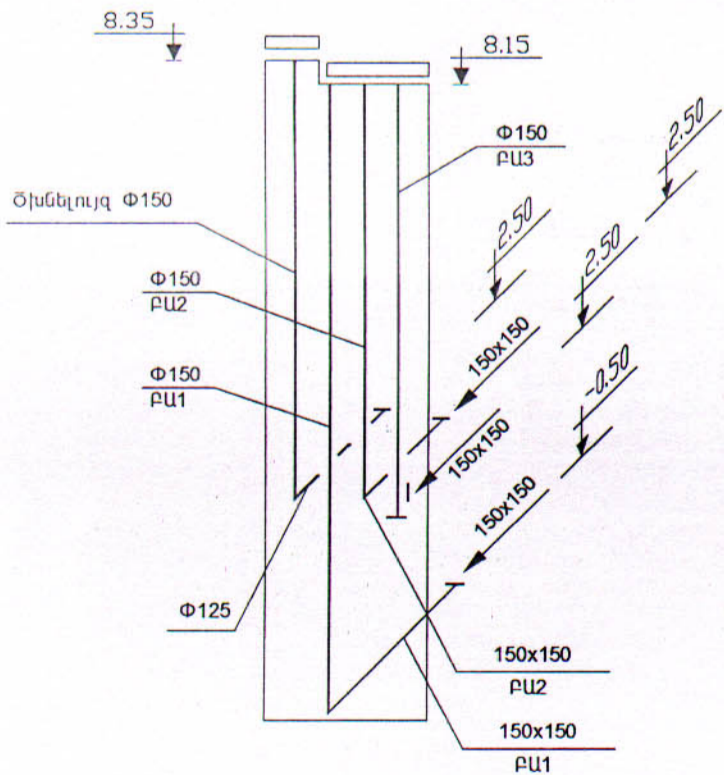
- ԾԱՆՈԹՈՒԹՅՈՒՆ**
1. ՊԱՅՄԱՆԱԿԱՆ ՆՇԱՆՆԵՐԸ ՏԵՆ ԶՕ-1 ԹԵՐԹՈՒՄ
 2. ՕՔ-ՆԵՐԸ ՏԵՆ ԿԵ ՄԱՍՈՒՄ
 3. ՕՔ-ՆԵՐԸ ԾԱԾԿՈՒՄ ԵՆ ԳԼԽԱՆՈՑՈՎ:

		46-2001		ԶՕ	
Գլխ. ճարտ.	Հովհաննիսյան	ՀՀ ԳՅՈՒՂԱԿԱՆ ՀԱՄԱՅՆՔՆԵՐՈՒՄ ԲԱԶՄԱԿԻ ՕԳՏԱԳՈՐԾՄԱՆ ԱՆՀԱՏԱԿԱՆ ԲՆԱԿԵԼԻ ՏԱՆ ՆԱԽԱԳԻԾ			
Ն. Գ. Ե.	Աղաջանյան	ԵՐԿՀԱՐԿԱՆԻ ԿԵՑ ՍԵՆՅԱԿԱՆՈՑ ՄԵՆԱՏՈՒՆ ԿԻՍԱՆԿՈՒՂԱՅԻՆ ՀԱՐԿՈՎ			
Բաժնի պետ	Աղաջանյան	ՓՈՒԼ		ԹԵՐԹ	ԹԵՐԹԵՐ
Գլխ. ճասն.	Խանաճիրյան	Ա		4	
		Հատակագիծ ըստ 3.08 նիշի Մ 1:100		«ՀԱՅԳՅՈՒՂՇԻՆՆԱԽԱԳԻԾ» ք. ԵՐԵՎԱՆ	



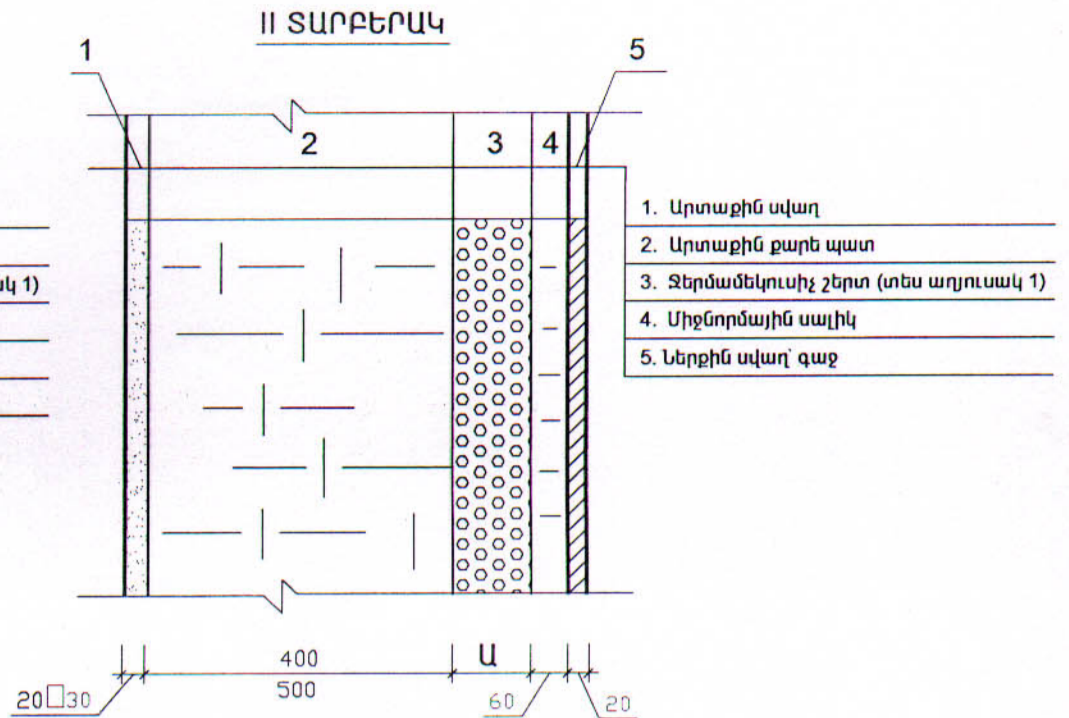
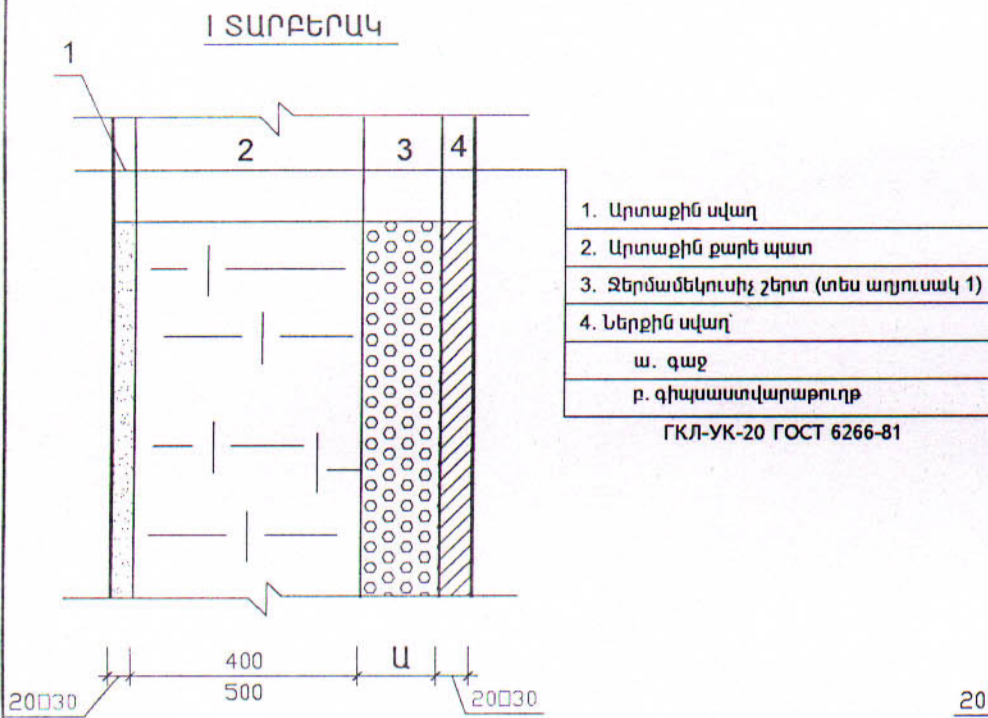
ՕՔ1 (ՔԱ1 ÷ 3) Մ 1:100

ՕՔ2 (ՔԱ4 ÷ 6) Մ 1:100



Ք.Ն.Ժ.Ն.Ն.	Հովհաննիսյան			46-2001	ՋՕ
Ն.Գ.Ն.	Աղաքանյան			ՀՀ ԳՅՈՒՂԱԿԱՆ ՀԱՄԱՅՆՔՆԵՐՈՒՄ ԲԱԶՄԱԿԻ ՕԳՏԱԳՈՐԾՄԱՆ ԱՆՀԱՏԱԿԱՆ ԲՆԱԿԵԼԻ ՏԱՆ ԵՎ ԿԱՏԱԳԻԾ	
Բաժնի պետ	Աղաքանյան				
Ք.Ն. Ժ.Ն.Ն.	Խանաձիրյան			ԵՐԿՀԱՐԿԱՆԻ ՎԵՑ ՍԵՆՅԱԿԱՆՈՑ ՍԵՆՆՏՐՈՆ ԿԻՍԱՆԿՈՒՂԱՅԻՆ ՀԱՐԿՈՎ	ՓՈՒԼ Ա
				Տանիքի հատակագիծ Մ 1:100 Օղափոխության համակարգի սխեմաներ	ԹԵՐԹ 5
					«ՀԱՅԳՅՈՒՂՇԻՆՆԱԽԱԳԻԾ» Զ. ԵՐԵՎԱՆ

ԱՐՏԱՔԻՆ ՊԱՏԵՐԻ ՋԵՐՄԱՄԵԿՈՒՄԱՑՈՒՄ



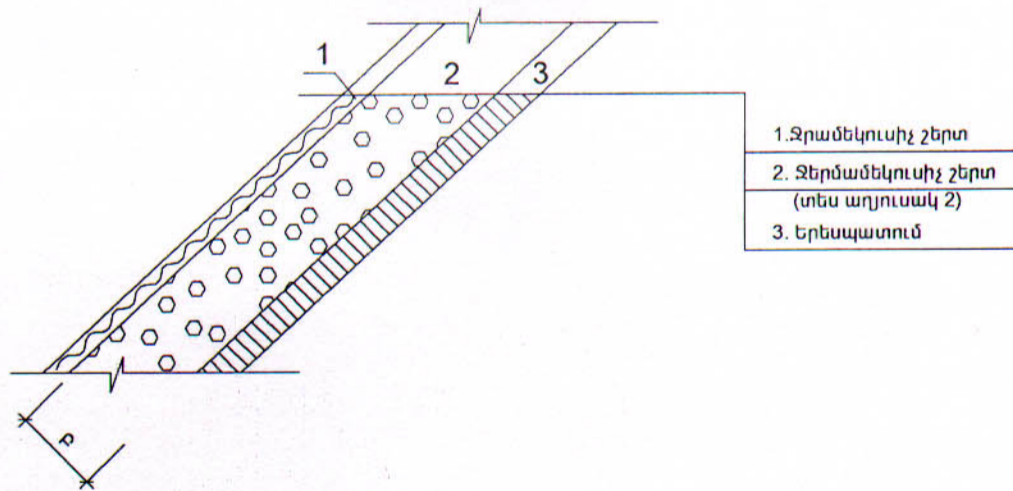
ԱՂՅՈՒՄԱԿ 1. ԱՐՏԱՔԻՆ ՊԱՏԵՐԻ ՋԵՐՄԱՄԵԿՈՒՄԻՉ ՆՅՈՒԹԵՐԻ ՀԱՍՏՈՒԹՅՈՒՆՆԵՐԸ, «Ա» մմ

ԱՆՎԱՆՈՒՄ	ՏԱՐԲԵՐԱԿ	ԱՐՏԱՔԻՆ ՕԴԻ ՀԱՇՎԱՐԿԱՅԻՆ ՋԵՐՄԱՄՏԻՃԱՆԸ °C		
		-18	-21	-25
ՊԵՆՈՊԼԱՍ	I	40	40	60
ՊԵՐԼԻՏ ԹԵՐՈՍԿՐԻՆ	I	40	80	80
ԽԱՐԱՄ	II	60	90	110

ԾԱՆՈԹՈՒԹՅՈՒՆ

1. Արտաքին պատերի (երկու չափերի՝ 400 մմ և 500 մմ) համար ընտրված ջերմամեկուսիչ շերտերի օպտիմալ հաստությունները միջինացված են:

ՋԵՂՆԱՀԱՐԿԻ ՏԱՆԻՔԻ ՋԵՐՄԱՄԵԿՈՒՄԱՑՈՒՄ



ԱՂՅՈՒՄԱԿ 2. ՋԵՂՆԱՀԱՐԿԻ ՏԱՆԻՔԻ ՋԵՐՄԱՄԵԿՈՒՄԻՉ ՆՅՈՒԹԵՐԻ ՀԱՍՏՈՒԹՅՈՒՆՆԵՐԸ, «Բ» մմ

ԱՆՎԱՆՈՒՄ	ԱՐՏԱՔԻՆ ՕԴԻ ՀԱՇՎԱՐԿԱՅԻՆ ՋԵՐՄԱՄՏԻՃԱՆԸ °C		
	-18	-21	-25
ՊԵՆՈՊԼԱՍ	80	80	100
ՊԵՐԼԻՏ ԹԵՐՈՍԿՐԻՆ	80	100	120
ՀԱՆՔԱՐԱՄԲԱԿ ՄԵԿՈՒՄԱՑՎԱԾ ՊՈԼԻԵԹԻԼԵՆԱՅԻՆ ԹԱՂԱՆԹՈՎ	80	100	100

ԾԱՆՈԹՈՒԹՅՈՒՆ

1. ՋԵՂՆԱՀԱՐԿԻ ՏԱՆԻՔԻ ՋԵՐՄԱՄԵԿՈՒՄԱՑՄԱՆ ՀԱՄԱՐ ՕԳՏԱԳՈՐԾՎՈՂ ՋԵՐՄԱՄԵԿՈՒՄԻՉՆԵՐԸ ՏԵՂԱԴՐՎՈՒՄ ԵՆ ԾՊԵՂՆԱՍՏՔԵՐԻ ՄԻՋԵՎ, ՀԵՆՎԵԼՈՎ ՓԱՅՏՅԱ ԿԱՎԱՐԱՄԱԾԻՆ:

Գլխ.ճարտ.	Հովհաննիսյան			46-2001			ՋՕ
Ն.Գ.Ճ.	Աղաջանյան			ՀՀ ԳՅՈՒՂԱԿԱՆ ՀԱՄԱՅՆՔՆԵՐՈՒՄ ԲԱԶՄԱԿԻ ՕԳՏԱԳՈՐԾՄԱՆ ԱՆՀԱՏԱԿԱՆ ԲՆԱԿԵԼԻ ՏԱՆ ՆԱԽԱԳԻԾ			
Բաժնի պետ	Աղաջանյան			ԵՐԿՀԱՐԿԱՆԻ ՎԵՑ ՄԵՆՅԱԿԱՆՈՑ ՄԵՆԱՏՈՒՆ ԿԻՄԱՆԿՈՒՄՅՈՒՆ ՀԱՐԿՈՎ	ՓՈՒԼ	ԹԵՐԹ	ԹԵՐԹԵՐ
Գլխ. մասն.	Խանամիրյան				Ա	6	6
				ԱՐՏԱՔԻՆ ՊԱՏԵՐԻ ԵՎ ՋԵՂՆԱՀԱՐԿԻ ՏԱՆԻՔԻ ՋԵՐՄԱՄԵԿՈՒՄԱՑՈՒՄ	«ՀԱՅԳՅՈՒՂՇԻՆՆԱԽԱԳԻԾ» ք. ԵՐԵՎԱՆ		

ԱՇԽԱՏԱՆՔԱՅԻՆ ԳԾԱԳՐԵՐԻ ԼՐԱԿԱԶՄԻ ԱՄՓՈՓԱԳԻՐ

ԹԵՐԹ	ԱՆՎԱՆՈՒՄԸ	ԾԱՆՈԹՈՒԹՅՈՒՆ
1	ԸՆԴՀԱՆՈՒՐ ՏՎՅԱԼՆԵՐ (ՍԿԻԶՔ)	
2	ԸՆԴՀԱՆՈՒՐ ՏՎՅԱԼՆԵՐ (ՎԵՐՋ)	
3	ՀԱՏԱԿԱԳԻԾ ԸՍՏ -2.62 ՆԻՇԻ ՋՐԱՄԱՏԱԿԱՐԱՐՄԱՆ ԵՎ ԿՈՅՈՒՂՈՒ ՑԱՆՑԵՐՈՎ Մ1:100	
4	ՀԱՏԱԿԱԳԻԾ ԸՍՏ 0.08 ՆԻՇԻ ՋՐԱՄԱՏԱԿԱՐԱՐՄԱՆ ԵՎ ԿՈՅՈՒՂՈՒ ՑԱՆՑԵՐՈՎ Մ1:100	
5	ՀԱՏԱԿԱԳԻԾ ԸՍՏ 3.08 ՆԻՇԻ ՋՐԱՄԱՏԱԿԱՐԱՐՄԱՆ ԵՎ ԿՈՅՈՒՂՈՒ ՑԱՆՑԵՐՈՎ Մ1:100	
6	ՋՐԱՄԱՏԱԿԱՐԱՐՄԱՆ ԵՎ ԿՈՅՈՒՂՈՒ B1, T3, K1 ՍԽԵՄԱՆԵՐ	

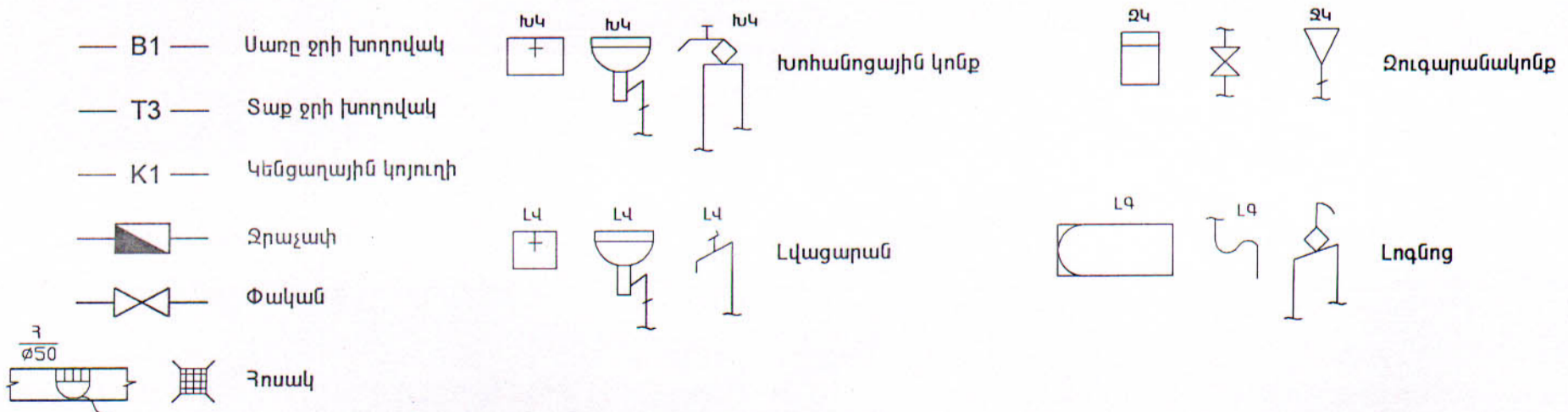
ՋՐԱՄԱՏԱԿԱՐԱՐՄԱՆ ԵՎ ԿՈՅՈՒՂՈՒ ՀԱՇՎԱՐԿԱՅԻՆ ԵԼՔԵՐԸ

ՀԱՄԱԿԱՐԳԻ ԱՆՎԱՆՈՒՄԸ	ՀԱՇՎԱՐԿԱՅԻՆ ԵԼՔԵՐԸ			ԾԱՆՈԹՈՒԹՅՈՒՆ
	Մ ³ /ՕՐ	Մ ³ /ԺԱՄ	Լ/ՎՐԿ	
Ջրամատակարարում	1.05	0.73	0.45	
Կոյուղի	1.05	0.73	2.05	

ԸՆԴՀԱՆՈՒՐ ՑՈՒՑՈՒՄՆԵՐ

Մենատան ջրամատակարարումը իրականացվում է թաղամասի ջրմուղի ցանցից: Մուտքագիծը նախատեսվում է իրականացնել պողպատե էլեկտրաեռակցվող խողովակներից Ø32x2.8 ԳՈՍՏ 10704-91: Ջրմուղի ներքին ցանցը փակուղային է և նախատեսվում է պողպատե ցինկապատ խողովակներից Ø15-20 մմ ԳՈՍՏ 3262-75: Ջրի ծախսի չափման համար նախատեսված է ջրաչափական հանգույց BCKM-15 ջրաչափով: Տաք ջրամատակարարման համար նախատեսված է «Արիստոն» տիպի էլեկտրաջրատաքացուցիչ 100լ տարողությամբ: Նկուղում տեղադրված սանիտարական սարքերի կոյուղաջրերի հեռացման թողարկի վրա նախատեսվում է փական, որը տեղադրվում է d=1000 մմ հորում: Կենցաղային կոյուղին ինքնահոս է և միացվում է բակային ցանցին: Կոյուղու ներքին ցանցը նախատեսված է կոյուղու պոլիէթիլենային խողովակներից Ø50-100 մմ ԳՈՍՏ 18599-80: Նախագծային լուծումները ընդունված են համաձայն ՇՀՊ 2.04.01-85: Սանտեխնիկական սարքերը մոնտաժվում են համաձայն ՇՀՊ 3.05.01-85:

ՊԱՅՄԱՆԱԿԱՆ ՆՇԱՆՆԵՐ



				46-2001			ՋԿ
Գլխ.ճարտ.	Հովհաննիսյան			ՀՀ ԳՅՈՒՂԱԿԱՆ ՀԱՄԱՅՆՔՆԵՐՈՒՄ ԲԱԶՄԱԿԻ ՕԳՏԱԳՈՐԾՄԱՆ ԱՆՀԱՏԱԿԱՆ ԲՆԱԿԵԼԻ ՏԱՆ ՆԱԽԱԳԻԾ			
Ն.Գ.Ճ.	Աղաջանյան						
Բաժնի պետ	Մարտիրոսյան			ԵՐԿՀԱՐԿԱՆԻ ՎԵՑ ՄԵՆՅԱԿԱՆՈՑ ՄԵՆԱՏՈՒՆ ԿԻՍԱՆԿՈՒՂԱՅԻՆ ՀԱՐԿՈՎ	ՓՈՒԼ	ԹԵՐԹ	ԹԵՐԹԵՐ
Նախագծեց	Մենդիլյան				Ա	1	6
				ԸՆԴՀԱՆՈՒՐ ՏՎՅԱԼՆԵՐ (ՍԿԻԶՔ)	«ՀԱՅԳՅՈՒՂՇԻՆՆԱԽԱԳԻԾ» ք. ԵՐԵՎԱՆ		

**ԾԱՎԱԼՆԵՐԻ ԱՄՓՈՓԱԳԻՐ
ՏՆՏԵՍԱԿԱՆ ԵՎ ԽՄԵԼՈՒ ԶՐԱՄԱՏԱԿԱՐԱՐՈՒՄ**

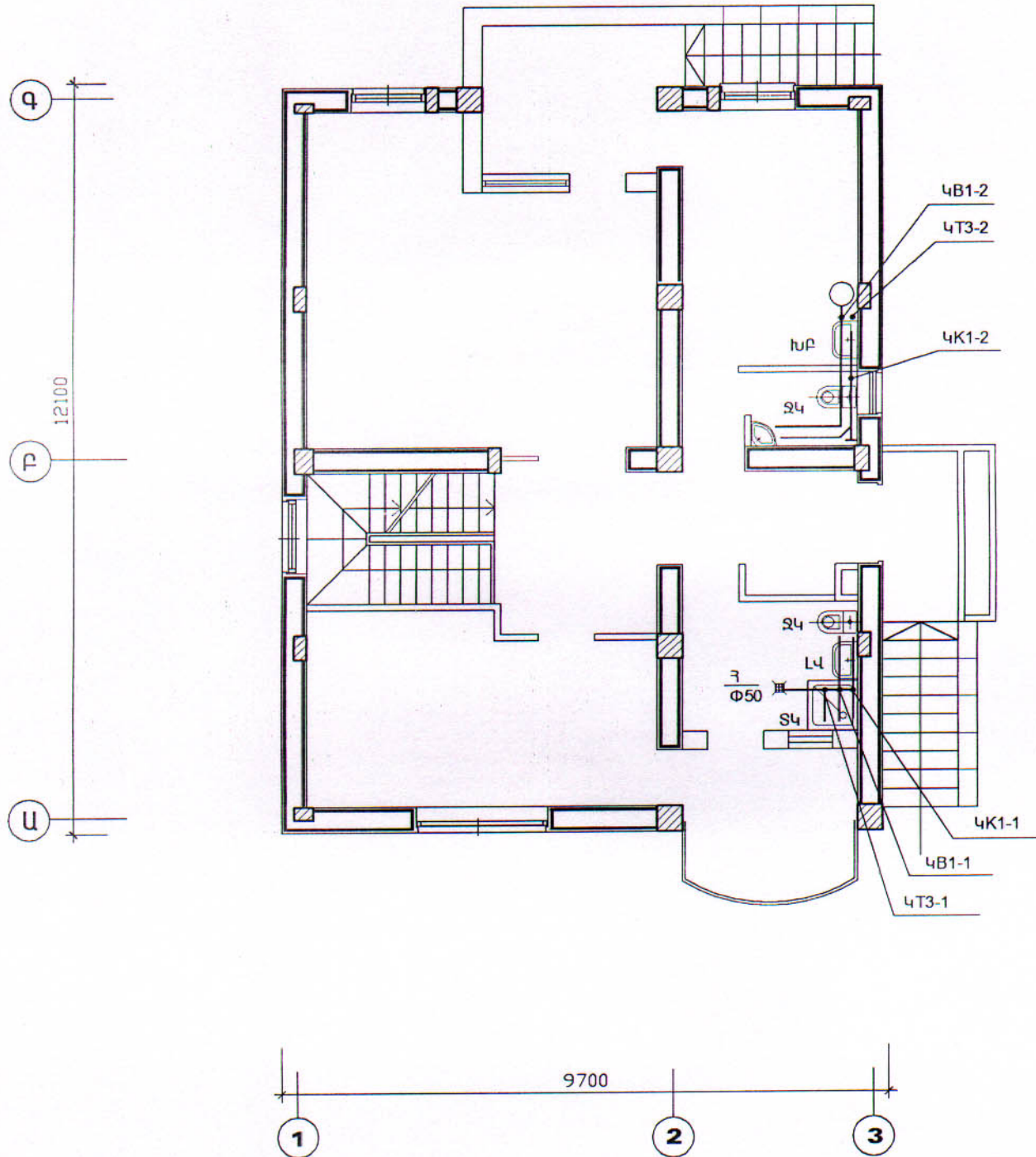
Հ/Հ	ՆՇԱՆԱԿՈՒՄԸ	ԱՆՎԱՆՈՒՄԸ	ՉԱՓՄԱՆ ՄԻԱՎՈՐԸ	ՔԱՆԱԿԸ	ԾԱՆՈԹ.
1	ԳՈՍՏ 10704-91	Պողպատե էլեկտրատեղակայման խողովակ $\varnothing 32 \times 2.8$ խիստ ուժեղ հակակոռոզիոն մեկուսացումով (մուտքային)	գծմ	5	
2	ԳՈՍՏ 3262-75	Պողպատե ցինկապատ գազատար խողովակ $\varnothing 25$	գծմ	5	
3	ԳՈՍՏ 3262-75	Պողպատե ցինկապատ ջրագազատար խողովակ $\varnothing 20$	գծմ	11	
4	ԳՈՍՏ 3262-75	Պողպատե ցինկապատ ջրագազատար խողովակ $\varnothing 15$	գծմ	50	
5	ԳՈՍՏ 9086-74	Արույրե փական 15B3p տիպի $\varnothing 32$	հատ	1	
6	ԳՈՍՏ 9086-74	Արույր փական 15B3p տիպի $\varnothing 20$	հատ	1	
7	ԳՈՍՏ 9086-74	Արույր փական 15B3p տիպի $\varnothing 15$	հատ	7	
8	ՏՄ 25-02720113-81	Ջրաչափական հանգույց BCKM-20 տիպի ջրաչափով	կոմպլեկտ	1	
9		ճկուն խողովակ զուգարանակոնքի լվացման տակառիկի միացման համար $\varnothing 15$ L=0.5 մ	հատ	3	
10	ԳՈՍՏ 25809-83	Ջրառման ծորակ KB15D տիպի	հատ	4	
11	ԳՈՍՏ 25809-83	Խոհանոցային կոնքի խառնարան CM-M-M _k տիպի	հատ	1	
12	ԳՈՍՏ 25809-83	Ցնցուղի խառնարան CM-M-CT տիպի	հատ	3	
13		էլեկտրաջրատաքացուցիչ «Արիստոն» տիպի 100 լ տարողությամբ	հատ	2	
14		Համակարգի փորձարկում	գծմ	71	
15		Խրամուղու փորում ել ետլիցք	Մ ³	3.5	

ԿՈՅՈՒՂԻ

Հ/Հ	ՆՇԱՆԱԿՈՒՄԸ	ԱՆՎԱՆՈՒՄԸ	ՉԱՓՄԱՆ ՄԻԱՎՈՐԸ	ՔԱՆԱԿԸ	ԾԱՆՈԹ.
1.	ԳՈՍՏ 18599-80	Կոյուղու պոլիէթիլեն խողովակ $\varnothing 100$ հողի մեջ	գծմ	7	
2.	ԳՈՍՏ 18599-80	Կոյուղու պոլիէթիլեն խողովակ $\varnothing 50$	գծմ	9	
3.	ԳՈՍՏ 18599-80	Կոյուղու պոլիէթիլեն խողովակ $\varnothing 100$	գծմ	20	
4.	ԳՈՍՏ 18599-80	Կոյուղու պոլիէթիլեն խողովակ $\varnothing 50$	գծմ	9	
5.	ԳՈՍՏ 23759-79	Ուղղանկյուն խեցե լվացարան սիֆոնով	կոմպլեկտ	4	
6.	ԳՈՍՏ 18297-96	Խոհանոցային կոնք սիֆոնով 2 բաժանմունքով	կոմպլեկտ	1	
7.	ԳՈՍՏ 22847-86	Ջուգարանակոնք թեք թողարկով ցածր տեղակապված լվացման տակառիկով	կոմպլեկտ	3	
8.	ԳՈՍՏ 1811-81	Թուջե արժնապատ հոսակ $\varnothing 50$	կոմպլեկտ	3	
9.	ԳՈՍՏ 1811-81	Թուջե արժնապատ տակղի	կոմպլեկտ	2	
10.	ԳՈՍՏ 18297-96	Թուջե արժնապատ լոզնոց սիֆոնով	կոմպլեկտ	1	
11.	ԳՈՍՏ 22689.10-77	Պոլիէթիլեն թեք քառաբաշխիկ 100x100 a=45°	հատ	3	
12.	ԳՈՍՏ 22689.10-77	Պոլիէթիլեն թեք եռաբաշխիկ 100x50 a=45°	հատ	4	
13.	ԳՈՍՏ 22689.10-77	Պոլիէթիլեն ուղիղ եռաբաշխիկ 100x100	հատ	1	
14.	ԳՈՍՏ 22689.10-77	Պոլիէթիլեն ուղիղ եռաբաշխիկ 100x50	հատ	1	
15.	ԳՈՍՏ 22689.10-77	Պոլիէթիլեն ուղիղ եռաբաշխիկ 50x50	հատ	1	
16.	ԳՈՍՏ 22689.6-77	Անցում $\varnothing 100 \times 50$	հատ	4	
17.	ԳՈՍՏ 22689.9-77	Պոլիէթիլեն անկյունակ $\varnothing 50$ a=90°/135°	հատ	5/7	
18.	ԳՈՍՏ 22689.9-77	Պոլիէթիլեն անկյունակ $\varnothing 100$ a=90°/a=135°	հատ	6/2	
19.	ԳՈՍՏ 22689.15-77	Ստուգիչ $\varnothing 100$	հատ	3	
20.	ԳՈՍՏ 22689.16-77	Խցափակիչ $\varnothing 100$	հատ	1	
21.		Համակարգի փորձարկում	գծմ	45	
22.		Խրամուղու փորում	մ ³	8	
23.		Խրամուղու ետլիցք	մ ³	6	
24.		Ավելնորդ հողի տեղափոխում	մ ³	2	
25.		Թուջե սողնակ $\varnothing 50$	հատ	1	
26.		Ազատ կցաշուրթ $\varnothing 50$	հատ	2	
27.		Ականոց $\varnothing 50$	հատ	2	
28.		Ջրմուղի Ե/Բ կլոր հոր հավաքովի էլեմենտներից d=1000	Մ ³	0.8	
29.		Թուջե ստոց d=700	հատ	1	

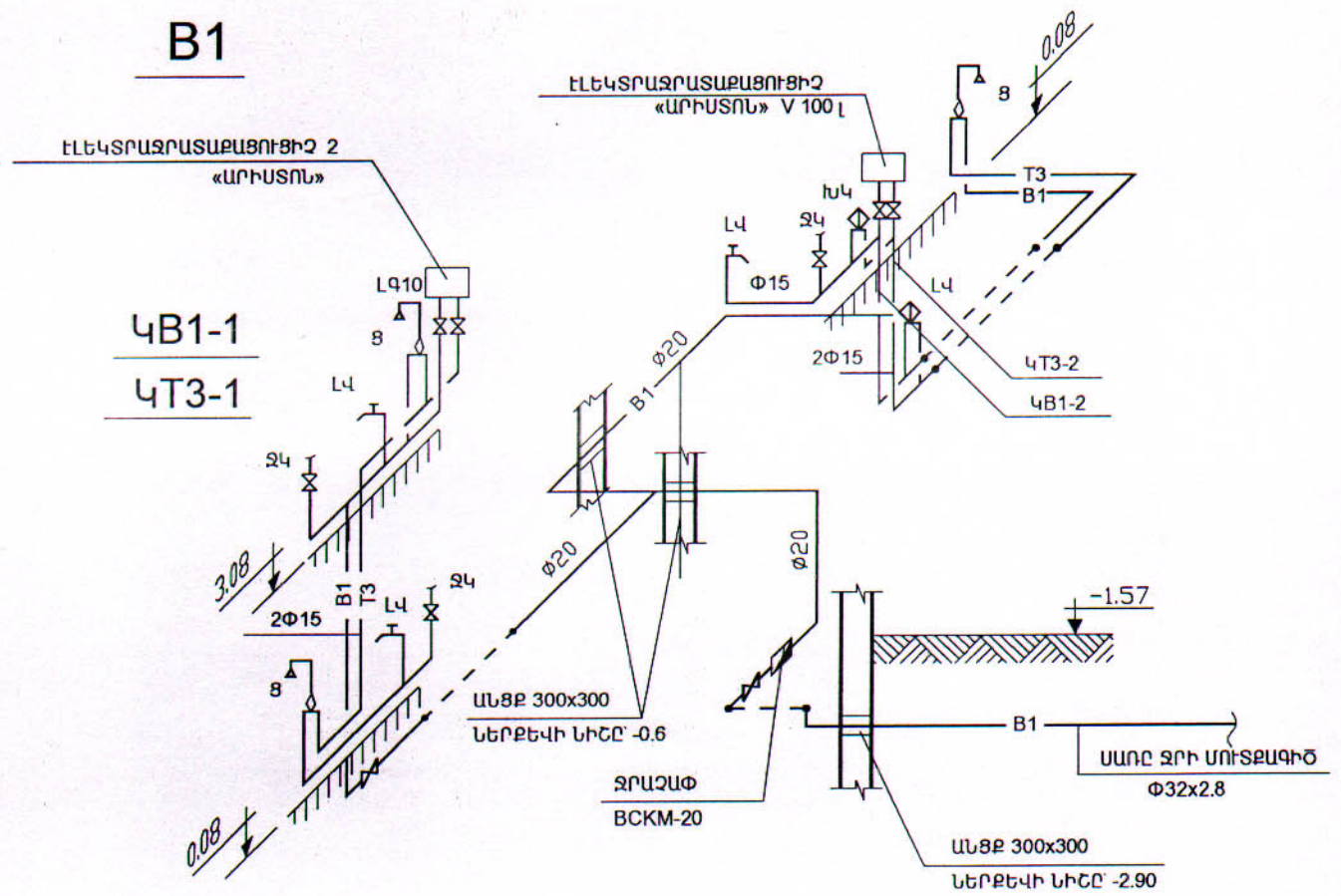
		46-2001			24
Գլխ.ճարտ.	Հովհաննիսյան				
Ն.Գ.Ճ.	Աղաջանյան				
Բաժնի պետ	Մարտիրոսյան				
Նախագծեց	Մեմրիկյան				
		ԵՐԿՅԱՐԿԱՆԻ ՎԵՑ ՍԵՆՅԱԿԱՆՈՑ ՄԵՆԱՏՈՒՆ ԿԻՍՆԿՈՒՂԱՅԻՆ ՀԱՐԿՈՎ			ՓՈՒԼ Ա
		ԸՆԴՀԱՆՈՒՐ ՏՎՅԱԼՆԵՐ (ՎԵՐՋ)			ԹԵՐԹ 2
					ԹԵՐԹԵՐ 6
		«ՀԱՅԳՅՈՒՂՇԻՆԱՍՆԱԳԻԾ» Ք. ԵՐԵՎԱՆ			

ՀԱՏԱԿԱԳԻԾ ԸՍՏ 0.08 ՆԻՇԻ Մ 1:100

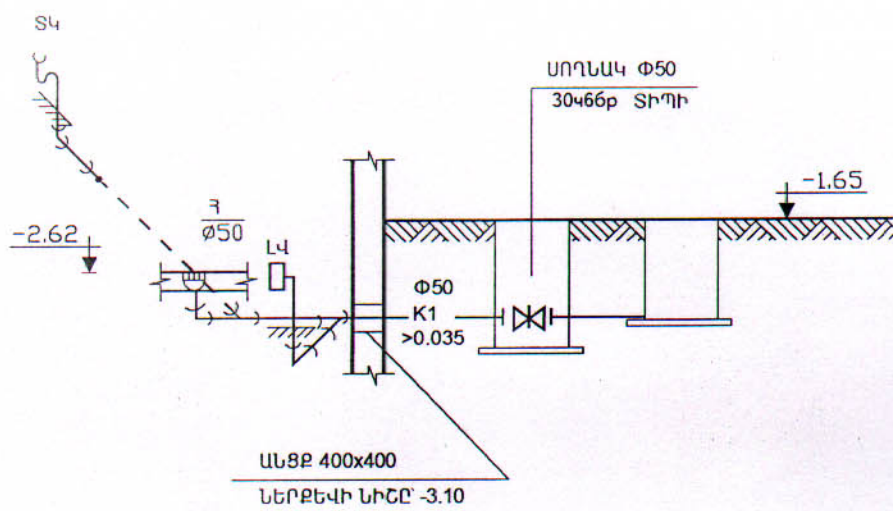


				46-2001	ՋԿ
Գլխ.ճարտ.	Հովհաննիսյան			ՀՀ գոթրդսվան ՀԱՄԱՅՆՔՆԵՐՈՒՄ ԲԱԶՄԱԿԻ ՕԳՏԱԳՈՐԾՄԱՆ ԱՆՀԱՏԱԿԱՆ ԲՆԱԿԵԼԻ ՏԱՆ ՆԱԽԱԳԻԾ	
Ն.Գ.Ճ.	Աղաջանյան			ԵՐԿՀԱՐԿԱՆԻ ՎԵՑ ՍԵՆՅԱԿԱՆՈՑ ՍԵՆԱՏՈՒՆ ԿԻՍԱՆԿՈՒՂԱՅԻՆ ՀԱՐԿՈՎ	ՓՈՒԼ Ա
Բաժնի պետ	Մարտիրոսյան				ԹԵՐԹ 4
Նախագծեց	Մեղիկյան			Հատակագիծ ըստ 0.08 ճիշի Մ 1:100 Ջ ԵՎ Կ ցանցերով	ԹԵՐԹԵՐ 6
					«ՀԱՅԳՅՈՒՂՇԻՆՆԱԽԱԳԻԾ» ք. ԵՐԵՎԱՆ

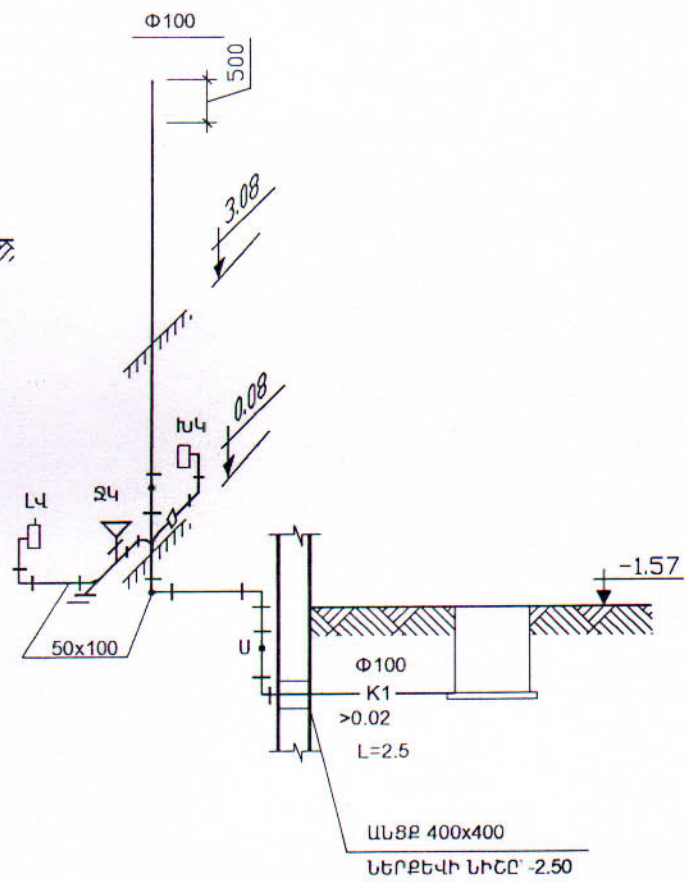
B1



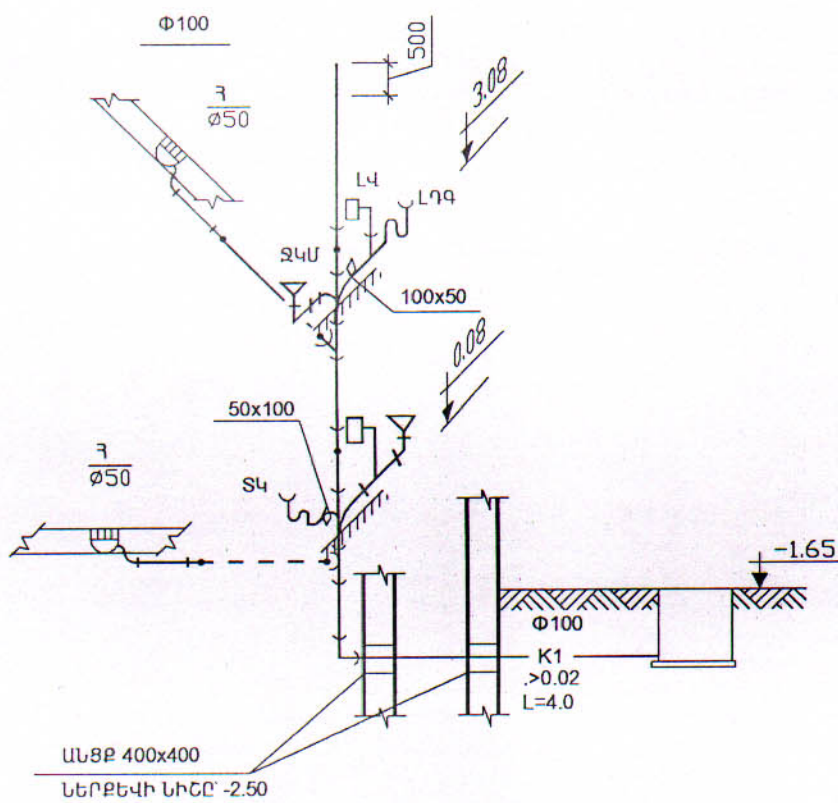
K1



ԿԿ1-2



ԿԿ1-1



				46-2001			24
Գլխ.ճարտ.	Հովհաննիսյան			ՀՀ ԳՅՈՒՂԱԿԱՆ ՀԱՄԱՅՆՔՆԵՐՈՒՄ ԲԱԶՄԱԿԻ ՕԳՏԱԳՈՐԾՄԱՆ ԱՆՀԱՏԱԿԱՆ ԲՆԱԿԵԼԻ ՏԱՆ ՆԱԽԱԳԻԾ			
Ն.Գ.Գ.	Աղաջանյան			ԵՐԿՀԱՐԿԱԿԱՆ ԿԵՑ ՍԵՆՅԱԿԱՆՈՑ ՄԵՆԱՏՈՒՆ ԿԻՍԱՆԿՈՒՂԱՅԻՆ ՀԱՐԿՈՎ			
Բաժնի պետ	Մարտիրոսյան			ՋՐԱՄԱՏԱԿԱՐԱՐՄԱՆ ԵՎ ԿՈՅՈՒՂՈՒ ՄԻՆԻՍՏԵՐ		ՓՈՒԼ	ԹԵՐԹ
Նախագծեց	Մենդիկյան					Ա	6
						«ՀԱՅԳՅՈՒՂՇԻՆՆԱԽԱԳԻԾ» Ք. ԵՐԵՎԱՆ	

ԱՇԽԱՏԱՆՔԱՅԻՆ ԳԾԱԳՐԵՐԻ ՀԻՄՆԱԿԱՆ ԼՐԱԿԱԶՄԻ ԱՄՓՈՓԱԳԻՐ

ԹԵՐԹ	ԱՆՎԱՆՈՒՄԸ	ԾԱՆՈԹՈՒԹՅՈՒՆ
1	Ընդհանուր տվյալներ (սկիզբ)	
2	Ընդհանուր տվյալներ (վերջ)	
3	Էլեկտրական լուսավորություն: Հատակագիծ ըստ -2.62 միջի Մ 1:100:	
4	Էլեկտրական լուսավորություն: Հատակագիծ ըստ 0.08 միջի Մ 1:100	
5	Էլեկտրական լուսավորություն: Հատակագիծ ըստ 3.08 միջի Մ 1:100	

ՎԿԱՅԱԿՈՉՎԱԾ ԵՎ ԿԾՎԱԾ ՓԱՍՏԱԹՂԹԵՐԻ ԱՄՓՈՓԱԳԻՐ

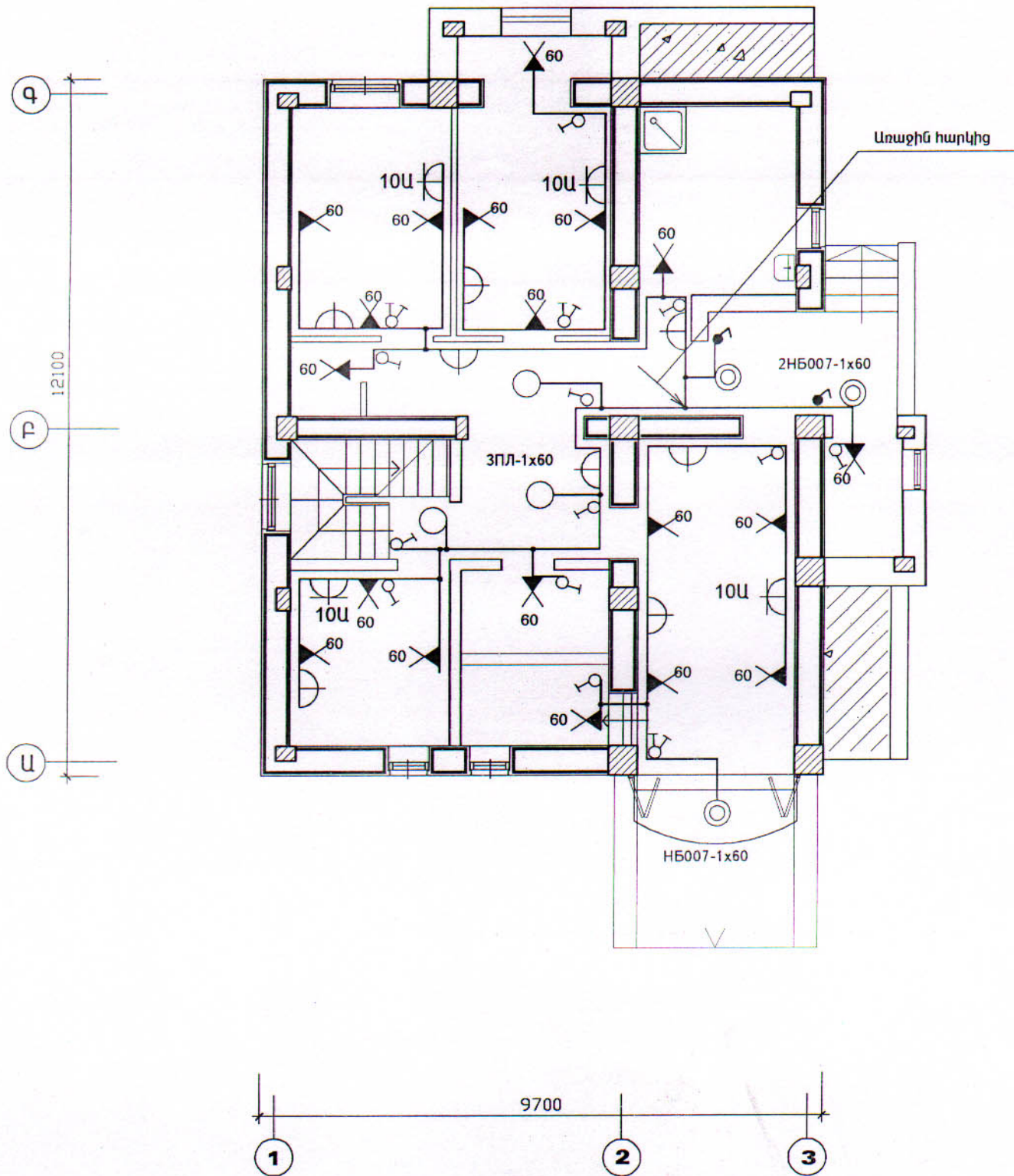
ՆՇԱՆԱԿՈՒՄ	ԱՆՎԱՆՈՒՄԸ	ԾԱՆՈԹՈՒԹՅՈՒՆ
BCH 59-88	<u>Վկայակոչված փաստաթղթերը</u> «Բնակելի և հասարակական շենքերի էլեկտրասարքավորումներ: Նախագծման նորմաները»	
ԴՄՁ-86	Էլեկտրակայանների սարքավորումների կանոնները	
ԷԼ.ՍԱ	<u>Կզվող փաստաթղթեր</u> Սարքավորումների անվանացանկ	

ՀԻՄՆԱԿԱՆ ՑՈՒՑԱՆԻՇՆԵՐ

ԹԵՐԹ	ԱՆՎԱՆՈՒՄԸ	Չափման միավորը	Մեծություն	ԾԱՆՈԹՈՒԹՅՈՒՆ
1	Էլեկտրամատակարարման հուսալիություն	կատեգորիա	III	
2	Հաշվարկային հզորություն	կՎտ	5.0	
3	Էլեկտրացանցի լարում	Վ	380/220	
4	Լարման կորուստները	%	1	

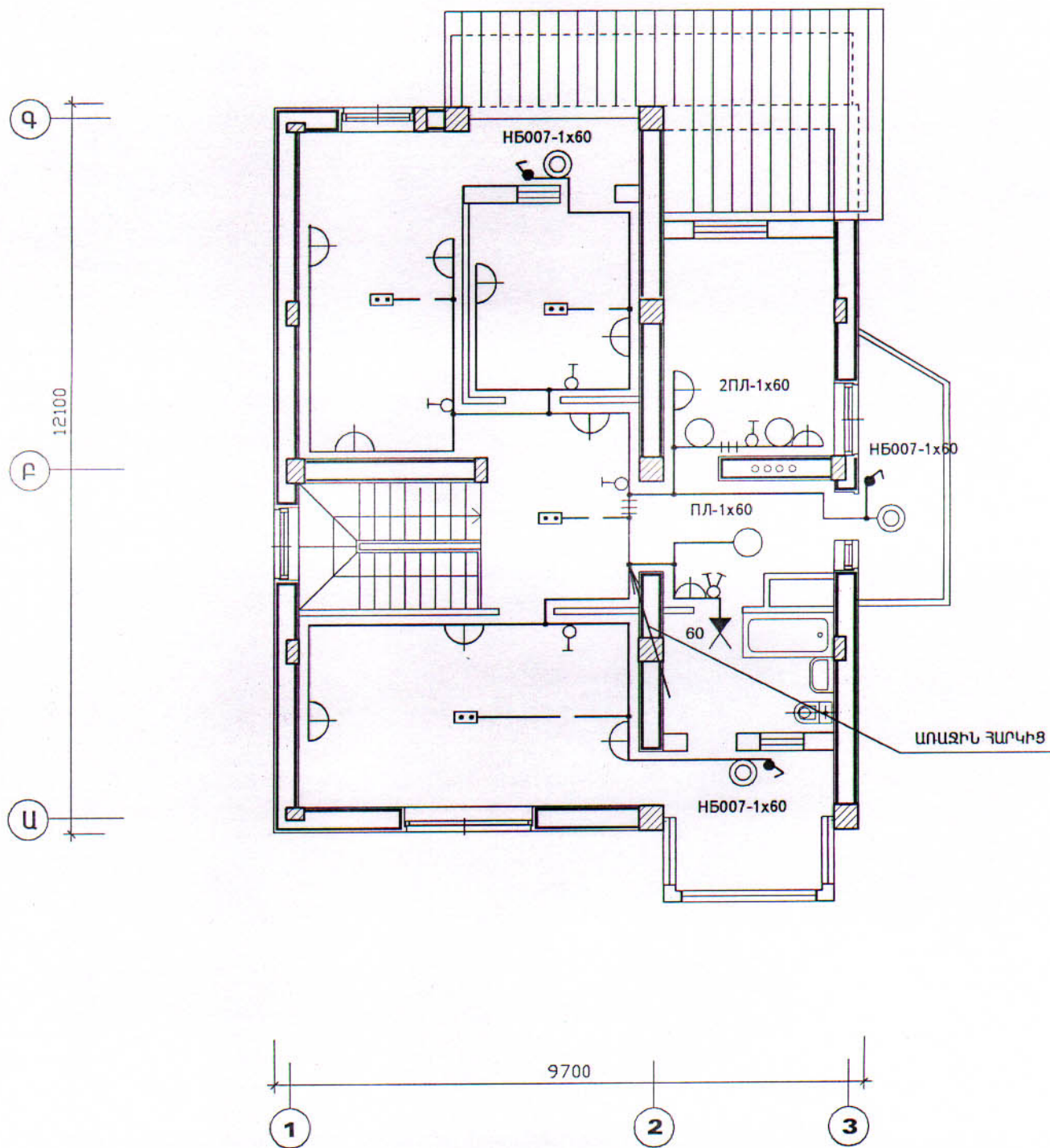
				46-2001	ԷԼ
Գլխ.ճարտ.	Հովհաննիսյան			ՀՀ ԳՅՈՒՂԱԿԱՆ ՀԱՄԱՅՆՔՆԵՐՈՒՄ ԲԱԶՄԱԿԻ ՕԳՏԱԳՈՐԾՄԱՆ ԱՆՀԱՏԱԿԱՆ ԲՆԱԿԵԼԻ ՏԱՆ ՆԱԽԱԳԻԾ	
Ն.Գ.Ճ.	Աղաջանյան				
Բաժնի պետ	Աղաջանյան				
Գլխ. մասն.	Մարտիրոսյան			ԵՐԿՀԱՐԿԱՆԻ ՎԵՑ ՍԵՆՅԱԿԱՆՈՑ ՄԵՆԱՏՈՒՆ ԿԻՄԱՆԿՈՒՂԱՅԻՆ ՀԱՐԿՈՎ	ՓՈՒԼ Ա
				ԸՆԴՀԱՆՈՒՐ ՏՎՅԱԼՆԵՐ (ՍԿԻԶԲ)	ԹԵՐԹ 1
					ԹԵՐԹԵՐ 5
					«ՀԱՅԳՅՈՒՂՇԻՆՆԱԽԱԳԻԾ» ք. ԵՐԵՎԱՆ

ՀԱՏԱԿԱԳԻԾ ԸՍՏ -2.62 ՆԻՇԻ Մ 1:100



		46-2001			ԷԼ
Գլխ. ճարտ.	Հովհաննիսյան	ՀՀ ԳՅՈՒՂԱԿԱՆ ՀԱՄԱՅՆՔՆԵՐՈՒՄ ԲԱԶՄԱԿԻ ՕԳՏԱԳՈՐԾՄԱՆ ԱՆՀԱՏԱԿԱՆ ԲՆԱԿԵԼԻ ՏԱՆ ՆԱԽԱԳԻԾ			
Ն. Գ. Ն.	Աղաջանյան				
Բաժնի պետ	Աղաջանյան				
Գլխ. մասն.	Մարտիրոսյան	ԵՐԿՀԱՐԿԱՆԻ ԿԵՑ ՄԵՆՅԱԿԱՆՈՑ ՄԵՆԱՏՈՒՆ ԿԻՄԱՆԿՈՒՂԱՅԻՆ ՀԱՐԿՈՎ	ՓՈՒԼ Ա	ԹԵՐԹ 3	ԹԵՐԹԵՐ 5
		ՀԱՏԱԿԱԳԻԾ ԸՍՏ -2.62 ՆԻՇԻ Մ 1:100			«ՀԱՅԳՅՈՒՂՇԻՆՆԱԽԱԳԻԾ» ք. ԵՐԵՎԱՆ

ՀԱՏԱԿԱԳԻԾ ԸՍՏ 3.08 ՆԻՇԻ Մ 1:100



				46-2001	ԷԼ
Գլխ.ճարտ.	Հովհաննիսյան			ՀՀ ԳՅՈՒՂԱԿԱՆ ՀԱՄԱՅՆՔՆԵՐՈՒՄ ԲԱԶՄԱԿԻ ՕԳՏԱԳՈՐԾՄԱՆ ԱՆՀԱՏԱԿԱՆ ԲՆԱԿԵԼԻ ՏԱՆ ՆԱԽԱԳԻԾ	
Ն.Գ.Ն.	Աղաջանյան				
Բաժնի պետ	Աղաջանյան				
Գլխ. մասն.	Մարտիրոսյան			ԵՐԿՀԱՐԿԱՆԻ ՎԵՑ ՄԵՆՅԱԿԱՆՈՑ ՄԵՆԱՏՈՒՆ ԿԻՍԱՆԿՈՒՂԱՅԻՆ ՀԱՐԿՈՎ	ՓՈՒԼ Ա
					ԹԵՐԹ 5
					ԹԵՐԹԵՐ 5
				Հատակագիծ ըստ 3.08 միջի Մ 1:100	«ՀԱՅԳՅՈՒՂՇԻՆՆԱԽԱԳԻԾ» ք. ԵՐԵՎԱՆ

ՍԱՐՔԱՎՈՐՈՒՄՆԵՐԻ ՄԱՍՆԱԳԻՐ

ԴԻՐՔ	ԱՆՎԱՆՈՒՄ	ՄԱԿՆԻՇԸ	ՉԱՓՄԱՆ ՄԻԱՎՈՐԸ	ՔԱՆԱԿ	ԾԱՆՈԹ.
ՍԱՐՔԱՎՈՐՈՒՄՆԵՐ ԵՎ ՆՅՈՒԹԵՐ					
1	Բնակարանային լուսավորման վահանակ 2BA14-26 և 1xBA-16-25 տիպի ավտոտոմատներով, CO-N-449M տեսակի էլեկտրական հաշվիչով, վահանակի անվանական հոսանքը 63Ա	ՍԿԿԻ-8501-УХЛ4	հատ	1	
2	Սեղմակային կոճղակ, երկհպակային ԳՈՍՍ 17557-72	СОВ-2-4/380-0630	հատ	9	
3	Նույնը՝ եռհպակային ԳՈՍՍ 17557-72	СОВ-3-4/380-0631	հատ	1	
4	Որմնալամպ արտաքին լուսավորման համար	НБ007-1x60	հատ	9	
5	Առաստաղային լուսատու "Плафон"	ПЛ	հատ	8	
6	Հաղորդալար այլուժինե, մեկուսացված ջիղով, հատվածքը 4մմ ² /6մմ ²	АПВ-660	մ	18/12	
7	Նույնը՝ բաժանիչ հիմքով, հատվածքը 2x2.5մմ ²	АПВ-660	մ	500	
8	Նույնը՝ հատվածքը 3x2.5մմ ²	АПВ-660	մ	250	
9	Նույնը՝ հատվածքը 3x4մմ ²	АПВ-660	մ	12	
10	Էլեկտրաշիկացման լամպ, լարումը 220Վ, հզորությունը 60Վտ	Б220-60/100	հատ	40	
11	Որմնակոթառ թերված	Е27ФП-02 ինդեքս 01040	հատ	22	
12	Կախոց նորմալ կոթառով	Е27Н12П-05	հատ	1	
13	Անջատիչ նորմալ տարբերակի, միաբևեռ, լարումը 220Վ, հոսանքը 6Ա, թաքնված տեղադրման համար	С-1-05-6/250 02010	հատ	23	
14	Նույնը՝ երկտակած, լարումը 220Վ, հոսանքը 6Ա	С-2-06-6/250 0280	հատ	7	
15	Նույնը, ցայտանթափանց տարբերակի, լարումը 220Վ, հոսանքը 6Ա	01-1р44-17-6/220 ինդեքս 02620	հատ	5	
16	Երկբևեռ, խրոցակային վարդակ թաքնված տեղադրման համար	РШ-Ц-2-С-02 6/220	հատ	32	
17	Նույնը, պաշտպանական հպակով, հոսանքը 10Ա, լարումը 220Վ	У94-Б РШ-20-0-55-10/220	հատ	6	
18	Երեք անջատիչներով բլոկ երկբևեռ խրոցակային վարդակով թաքնված տեղադրման համար, հոսանքը 25Ա, լարումը 220Վ	РШп-20-0-25/220	հատ	1	
19	Տուփ խրոցակային վարդակների, անջատիչների տեղադրման համար	У196 УХЛ3	հատ	74	
20	Ճյուղավորիչ տուփ	У197 УХЛ3	հատ	94	
21	Կեռ լուսատուները կախելու համար	Л249У3	հատ	11	
22	Երկաթակապ	К732	հատ	1950	
23	Ռետինե կիսակարծր խողովակ		կգ	19.5	
24	Վինիլալաստե խողովակ 25 մմ տրամագծով	П25	մ	9	
25	Գազային խողովակ	Т50	մ	5	
26	Մեկուսիչ	ТФ2001	հատ	2	

		46-2001		ԷԼ	
Գլխ. ճարտ.	Հովհաննիսյան	ՀՀ ԳՅՈՒՂԱԿԱՆ ՀԱՄԱՅՆՔՆԵՐՈՒՄ ՔԱՋՄԱԿԻ ՕԳՏԱԳՈՐԾՄԱՆ ԱՆՀԱՏԱԿԱՆ ԲՆԱԿԵԼԻ ՏԱՆ ՆԱԽԱԳԻԾ			
Ն.Գ.Ե.	Աղաջանյան				
Բաժնի պետ	Աղաջանյան	ԵՐԿՀԱՐԿԱՆԻ ՎԵՑ ՄԵՆՅԱԿԱՆՈՑ ՄԵՆԱՏՈՒՆ ԿԻՍԱՆԿՈՒՂԱՅԻՆ ՀԱՐԿՈՎ		ՓՈՒԼ	ԹԵՐԹ
Գլխ. մասն.	Մարտիրոսյան			Ա	1
		Սարքավորումների անվանացուցակ		«ՀԱՅԳՅՈՒՂՇԻՆՆԱԽԱԳԻԾ» ք. ԵՐԵՎԱՆ	

Ծավալների հաշվարկ
Երկու հարկանի վեց սենյականոց մենատուն կիսանկուղային
(2-6/1)

ՀՀ	Անվանում	Չափման միավոր	Քանակ	Ծանոթություն
1.	2.	3.	4.	5.
	I. Շինարարական մաս			
	1. Հողային աշխատանքներ			
1.	Տեղանքի հարթեցում ձեռքով	մ ²	378.0	
2.	Ժապավենային հիմքերի քանդում էքսկավատորով III կարգի գրունտներում	մ ³	215.0	
3.	Գրունտի մշակում ձեռքով էքսկավատորից հետո	մ ³	41.6	
4.	Գրունտի հետլիցք պատշգամբների և աստիճանների տակ ձեռքով	մ ³	5.0	
5.	Գրունտի հետլիցք հիմքերում ձեռքով	մ ³	85.0	
6.	Ավելացած գրունտի բարձում և տեղափոխում 1կմ հեռավորության վրա	մ ³	167.0	
7.	Գրունտի տոփանում	մ ³	5.0	
	2. Հիմքեր և որմնախարխիս			
1.	Ժապավենային հիմքերի կառուցում խամքարաբետոնից B7.5 դասի բետոնով	մ ³	25.9	
2.	Բետոնե հիմքերի կառուցում 30սմ և 40սմ հաստությամբ B10 դասի բետոնով	մ ³	4.8	
3.	Նույնը, պատերի համար	մ ³	11.3	
4.	Որմնախարխիսի և նկուղի պատերի կառուցում B10 դասի բետոնով	մ ³	62.5	
5.	Որմնախարխիսի պատերի երեսպատում բազալտե սալերով	մ ²	67.5	
6.	Երկաթբետոնե հանգույցների կառուցում B12.5 դասի բետոնով	մ ³	3.82	
7.	Ամրան Ա I դասի	տ	0.06	
8.	Ամրան Ա III դասի	տ	0.07	
9.	Ամրանային արտաթողումներ	տ	0.01	
10.	Հիմքերի հորիզոնական հիդրոմեկուսացում	մ ²	42.8	
	3. Պատշգամբներ և աստիճաններ			
1.	Բետոնե հիմքերի կառուցում B7.5 դասի բետոնով	մ ³	3.5	
2.	Բետոնե պատերի կառուցում 30սմ հաստությամբ	մ ³	6.8	
3.	Աստիճանների կառուցում միաձույլ B10 դասի բետոնով	մ ³	4.2	
4.	Միաձույլ երկաթբետոնե աստիճանների կառուցում B10 դասի բետոնով	մ ³	2.1	
5.	Ամրան Ա I դասի	տ	0.06	
6.	Ամրան Ա III դասի	տ	0.13	
7.	Ներդիր տարրեր	տ	0.02	
8.	Աստիճանների երեսպատում 30սմ հաստությամբ տախտակով	մ ²	11.0	
9.	Փայտե աստիճանների օլիֆապատում	մ ²	11.0	
10.	Աստիճանների բազրիքների կառուցում	մ	10.3	

				46-2001		
Գլխ.ճարտ.	Հովհաննիսյան			ՀՀ ԳՅՈՒՂԱԿԱՆ ՀԱՄԱՅՆՔՆԵՐՈՒՄ		
Ն.Գ.Ճ.	Աղաջանյան			ԲԱԶՄԱԿԻ ՕԳՏԱԳՈՐԾՄԱՆ ԱՆՀԱՏԱԿԱՆ ԲՆԱԿԵԼԻ ՏԱՆ ՆԱԽԱԳԻԾ		
Բաժնի պետ	Աղաջանյան			ԵՐԿՀԱՐԿԱՆԻ ՎԵՑ ՍԵՆՅԱԿԱՆՈՑ		
Գլխ. մասն.	Աֆրիկյան			ՍԵՆԱՏՈՒՆ ԿԻՍԱՆԿՈՒՂԱՅԻՆ ՀԱՐԿՈՎ		
				ՓՈՒԼ		
				ԹԵՐԹ		
				ԹԵՐԹԵՐ		
				Ա 1 6		
				Ծավալների հաշվարկ		
				«ՀԱՅԳՅՈՒՂՇԻՆՆԱԽԱԳԻԾ»		
				ք. ԵՐԵՎԱՆ		

1	2	3	4	5
4. Պատեր և ե/ք աշխատանքներ				
1.	Պատերի կառուցում կանոնավոր ձևի տուֆ քարով	մ ³	93.6	
2.	Պատերի ամրանավորում մետաղական ցանցերով	տ	0.4	
3.	Միաձույլ երկաթբետոնե միջուկների կառուցում B15 դասի բետոնով	մ ³	11.31	
4.	Ամրան Ա I դասի	տ	0.17	
5.	Ամրան Ա III դասի	տ	0.51	
6.	Միաձույլ ե/բետոնե օղափոխության բլոկների կառուցում B15 դասի բետոնով	մ ³	3.8	
7.	Ամրան Ա I դասի	տ	0.04	
8.	Ամրան Ա III դասի	տ	0.13	
9.	Միաձույլ երկաթբետոնե բարավորների կառուցում B15 դասի բետոնով	մ ³	0.69	
10.	Ամրան Ա I դասի	տ	0.02	
11.	Ամրան Ա III դասի	տ	0.02	
12.	Միաձույլ երկաթբետոնե հակասեյսմիկ գոտու կառուցում B15 դասի բետոնով	մ ³	28.4	
13.	Ամրան Ա I դասի	տ	0.52	
14.	Ամրան Ա III դասի	տ	1.35	
15.	Միաձույլ երկաթբետոնե շրջանակների կառուցում B15 դասի բետոնով			
	Սյուներ և ճակտոն	մ ³	6.15	
	Հեծաններ B20 դասի բետոնով	մ ³	4.11	
	Ամրան Ա I դասի	տ	0.19	
	Ամրան Ա III դասի	տ	0.36	
	Ներդիր տարրեր	տ	0.02	
5. Ծածկ				
1.	Հավաքովի երկաթբետոնե ծածկի սալերի տեղադրում	մ ²	208.84	
2.	Միաձույլ երկաթբետոնե հեծանների և սալերի կառուցում B15 դասի բետոնով	մ ³	10.86	
3.	Ամրան Ա I դասի	տ	0.43	
4.	Ամրան Ա III դասի	տ	0.78	
5.	Ներդիր տարրեր	տ	0.01	
6. Տանիք				
1.	Ծպեղային տանիքի պատրաստում փայտե կոնստրուկցիաներով՝ ձյան քաշը 70կգ (նորմատիվ)	մ ³	5.27	
2.	Ծպեղային տանիքի պատրաստում փայտե կոնստրուկցիաներով՝ ձյան քաշը 200կգ (նորմատիվ)	մ ³	7.09	
3.	Տանիքի մետաղական տարրերի տեղադրում	տ	0.04	
4.	Չեղնահարկի առաստաղի տախտակում 25մմ հաստությամբ տախտակներով	մ ²	46.0	
5.	Տանիքի ջերմամեկուսիչ շերտի կառուցում 10սմ հաստությամբ հանքաքամքակով	մ ³	4.6	
6.	Տանիքի ջերմամեկուսիչ շերտի կառուցում 8սմ հաստությամբ խարամով	մ ³	4.0	

				46-2001		
Գլխ. ճարտ.	Հովհաննիսյան			ՀՀ ԳՅՈՒՐԱԿԱՆ ՀԱՄԱՅՆՔՆԵՐՈՒՄ ԲԱԶՄԱԿԻ ՕԳՏԱԳՈՐԾՄԱՆ ԱՆՀԱՏԱԿԱՆ ԲՆԱԿԵԼԻ ՏԱՆ ԵՄԻՍԱԳԻԾ		
Ն.Գ.Ճ.	Աղաջանյան			ԵՐԿՐԱՐԿԱՆԻ ՎԵՑ ՍԵՆՅԱԿԱՆՈՑ ՄԵՆԱՏՈՒՆ ԿԻՍԱՆԿՈՒՂԱՅԻՆ ՀԱՐԿՈՎ		
Բաժնի պետ	Աղաջանյան			ՓՈՒԼ	ԹԵՐԹ	ԹԵՐԹԵՐ
Գլխ. ճասն.	Աֆրիկյան			Ա	2	
				«ՀԱՅԳՅՈՒՂՇԻՆՆԱԽԱԳԻԾ» ք. ԵՐԵՎԱՆ		
				Ծավալների հաշվարկ		

1	2	3	4	5
7.	Փայտե տարրերի հրապաշտպանություն	մ ³	7.14	
8.	Տանիքի և ծածկի կառուցում արտասահմանյան գունավոր քիթեղից	մ ²	179.8	
9.	Տանիքի փայտե մասերի և առաստաղի օլիֆապատում 2 անգամ	մ ²	46.0	
7. Միջնորմներ				
1.	Միջնորմների կառուցում 6սմ հաստությամբ խարամաբետոնե սալիկներով	մ ²	112.5	
2.	Միջնորմային պատերի կառուցում խարամաբլոկներից 20սմ հաստությամբ	մ ³	7.0	
3.	Խարամի լցում բլոկների անցքերում	մ ³	1.8	
8. Դռներ և պատուհաններ				
1.	Արտաքին դռների տեղադրում	մ ²	44.5	
2.	Ներքին դռների տեղադրում	մ ²	20.1	
3.	Արտաքին դռների բռնակների և փականների տեղադրում	լրակ.	10	
4.	Նույնը, ներքին դռների առանց փականների	լրակ.	22	
5.	Դռների երեսակալների տեղադրում	մ	108.6	
6.	Դռների ապակեպատում	մ ²	26.0	
7.	Ջուզտակ պատուհանների տեղադրում	մ ²	25.4	
8.	Սիատակ պատուհանների տեղադրում	մ ²	3.24	
9.	Պատուհանների բռնակների և փականների տեղադրում	լրակ.	27	
10.	Փայտե պատուհանագոգերի տեղադրում	մ	20.6	
11.	Պատուհանների ապակեպատում՝ զուգտակ	մ ²	25.4	
12.	Նույնը, միատակ	մ ²	3.24	
9. Հատակներ				
1.	Գրունտի տոփանում խճով	մ ²	93.3	
2.	Բիտումային մածուկով ներծծված խճի շերտի կառուցում 100սմ հաստությամբ	մ ²	93.3	
3.	Բետոնե նախապատրաստական շերտի կառուցում B7.5 դասի բետոնով	մ ³	10.2	
4.	Ջերմամեկուսիչ շերտի կառուցում խարամով 30սմ և 40սմ հաստությամբ	մ ³	5.54	
5.	Ցեմենտե հավասարեցնող շերտի կառուցում 20սմ հաստությամբ	մ ²	223.7	
6.	Հատակների կառուցում մանրատախտակից	մ ²	139.2	
7.	Հատակների պատրաստում բարձր որակի խեցե սալիկներով	մ ²	53.3	
8.	Շրիշակների տեղադրում	մ	90.4	
9.	Ջրամեկուսիչ 2 շերտ ռուբերոիդ	մ ²	13.3	
10. Հարդարման աշխատանքներ				
1.	Պատերի սվաղ բարձր որակի գաջի շաղախով	մ ²	557.9	
2.	Նույնը, առաստաղների քսահարթում	մ ²	203.7	
3.	Պատերի բարձր որակի սվաղ ավազացեմենտային շաղախով	մ ²	75.2	
4.	Նույնը, առաստաղների քսահարթում	մ ²	35.3	

				46-2001		
Գլխ. ճարտ.	Գլխ. ճարտ.	Գլխ. ճարտ.	Գլխ. ճարտ.	ՀՀ ԳՅՈՒՂԱԿԱՆ ՀԱՄԱՅՆՔՆԵՐՈՒՄ ԲԱԶՄԱԿԻ ՕԳՏԱԳՈՐԾՄԱՆ ԱՆԴԱՏԱԿԱՆ ԲԵՆԿԵԼԻ ՏԱՆ ԵՄԿԵՆԻՍ		
Ն. Գ. Ե.	Ն. Գ. Ե.	Ն. Գ. Ե.	Ն. Գ. Ե.	ԵՐԿՂԱՐԿԱՆԻ ՎԵՑ ՍԵՆՅԱԿԱՆՈՑ ՍԵՆԱՏՈՒՆ ԿԻՍԱՆԿՈՒԴԱՅԻՆ ՀԱՐԿՈՎ		
Բաժնի պետ	Բաժնի պետ	Բաժնի պետ	Բաժնի պետ	ՓՈՒԼ		ԹԵՐԹ
Գլխ. մասն.	Գլխ. մասն.	Գլխ. մասն.	Գլխ. մասն.	Ա		3
				«ՀԱՅԳՅՈՒՂՇԻՆՆԱԽԱԳԻԾ» ք. ԵՐԵՎԱՆ		
				Ծավալների հաշվարկ		

1	2	3	4	5
5.	Պատուհանների և դռների շեփերի սվաղում գաջի շաղախով	մ ²	16.8	
6.	Պատերի երեսապատում բարձր որակի հախճաասալով	մ ²	59.7	
7.	Պատերի և առաստաղների սոսնճաներկում	մ ²	964.4	
8.	Պատուհանների յուղաներկում բարձր որակի	մ ²	68.7	
9.	Նույնը, դռների համար	մ ²	161.1	
10.	Շրիշակների յուղաներկում	մ ²	24.5	
11. Արտաքին հարդարում				
1.	Արտաքին պատերի կարանների քսահարթում	մ ²	241.8	
12. Մայքեր				
1.	Խճալին հիմքի կառուցում 12սմ հաստությամբ	մ ²	62.9	
2.	Ասֆալտբետոնե մայքերի կառուցում 3սմ հաստությամբ	մ ²	62.9	
3.	Բետոնե հարթակի կառուցում B10 դասի բետոնով	մ ³	0.9	
II. Սանտեխնիկական աշխատանքներ				
1. Խմելու տնտեսական ջրամատակարարում				
1.	Պողպատե էլեկտրաեռակցվող խողովակ $\Phi 32 \times 2.8$ խիստ ուժեղ հակակոռոզիոն մեկուսացումով (մուտքագիծ)	մ	5	
2.	Պողպատե ցինկապատ ջրազազատար խողովակ $\Phi 25$ մմ	մ	5	
3.	Պողպատե ցինկապատ ջրազազատար խողովակ $\Phi 20$ մմ	մ	11	
4.	Պողպատե ցինկապատ ջրազազատար խողովակ $\Phi 15$ մմ	մ	50	
5.	Արույրե փական 15B3p տիպի $\Phi 32$ մմ	հատ	1	
6.	Արույրե փական 15B3p տիպի $\Phi 20$ մմ	հատ	1	
7.	Արույրե փական 15B3p տիպի $\Phi 15$ մմ	հատ	7	
8.	Արույրե փական 15B3p տիպի $\Phi 25$ մմ	հատ	-	
9.	Ջրաչափական հանգույց BCKM-20 ջրաչափով	լրակ.	1	
10.	Ճկուն խողովակ զուգարանակոնքի լվացման տակառիկի միացման համար $\Phi 15$ մմ, L=0.5մ	հատ	3	
11.	Ջրառման ծորակ KB-15A տիպի	լրակ.	4	
12.	Խոհանոցային կոնքի խառնարան CM-M-HK տիպի $\Phi 15$ մմ	լրակ.	1	
13.	Ցնցուղի խառնարան	լրակ.	3	
14.	Համակարգի փորձարկում	մ	71	
15.	Էլեկտրատաքացուցիչ «Արիստոն» տիպի 100լ տարողությամբ	հատ	2	
16.	Խրամուղու փորում և հետլիցք	մ ³	3.5	
2. Կոյուղի				
1.	Կոյուղու պոլիէթիլենային խողովակ $\Phi 50$ մմ հողի մեջ	մ	9	
2.	Կոյուղու պոլիէթիլենային խողովակ $\Phi 100$ մմ հողի մեջ	մ	7	

		46-2001		
Գլխ. ճարտ.	Չովհաննիսյան			
Ն. Գ. Ճ.	Աղաջանյան			
Բաժնի պետ	Աղաջանյան			
Գլխ. մասն.	Աֆրիկյան			
		ԷՐԿՅԱՐԿԱՆԻ ՎԵՑ ՍԵՆՅԱԿԱՆՈՑ ՍԵՆԱՏՈՒՆ ԿԻՍԱՆԿՈՒՂԱՅԻՆ ՀԱՐԿՈՎ		
		Ծավալների հաշվարկ		
		ՓՈՒԼ	ԹԵՐԹ	ԹԵՐԹԵՐ
		Ա	4	
		«ՀԱՅԳՅՈՒՂՇԻՆՆԱԽԱԳԻԾ» ք. ԵՐԵՎԱՆ		

1	2	3	4	5
3.	Կոյուղու պոլիէթիլենային խողովակ $\Phi 100$ մմ պատի վրա	մ	20	
4.	Կոյուղու պոլիէթիլենային խողովակ $\Phi 50$ մմ պատի վրա	մ	9	
5.	Ուղղանկյուն խեցե լվացարան սիֆոնով	լրակ.	4	
6.	Խոհանոցային կոնք սիֆոնով 2 բաժանմունքով	լրակ.	1	
7.	Զուգարանակոնք թեք թողարկով ցածր տեղակայված լվացման տակառիկով	լրակ.	3	
8.	Թուջե արժնապատ լոգոնց սիֆոնով	լրակ.	1	
10.	Թուջե արժնապատ հոսակ $\Phi 50$	լրակ.	3	
11.	Թուջե արժնապատ տակդիր	լրակ.	2	
10.	Համակարգի փորձարկում	մ	45	
11.	Ձևավոր մասեր	հատ	38	
12.	Թուջե սողնակ 30 ք6 ք6 $\Phi 50$	հատ	1	
13.	Ազատ կցաշուրթ $\Phi 50$ մմ	հատ	2	
14.	Ականոց (ԵՄԿԱ) $\Phi 50$ մմ	հատ	2	
15.	Ջրմուղի ե/ք կլոր հոր հավաքովի էլեմենտներից $\Phi 100$ մմ	մ ³	0.8	
16.	Թուջե մտոց «Ա» տիպի $\Phi 700$ մմ	հատ	1	
17.	Խրամուղու փորում	մ ³	8.0	
18.	Խրամուղու հետլիցք	մ ³	6.0	
12.	Ավելորդ հողի տեղափոխում	մ ³	2.0	
	III.Ջեռուցում			
1.	Գլխանոց 350 x350 x100	հատ	2	
2.	Մետաղական դռնակ 200x200	հատ	1	
	IV.Օդափոխություն			
1.	Օդափոխության ցանց P150 x150	հատ	6	
2.	Գլխանոց 750x350x100	հատ	2	
3.	Օդատար ցանց 100x100	հատ	1	
4.	Օդատար ցանցային քիթեղից $\delta=0.5$ մմ, L=4մ, 150 x150	մ ²	2.4	
5.	Օդատար ցանցային քիթեղից $\delta=0.5$ մմ, L=1.5մ, 150 x150	մ ²	0.6	
	V.Էլեկտրալուսավորություն			
1.	Բնակարանային լուսավորման վահանակ 2xBA14-26 և 1xBA16-25 տիպի ավտոմատներով, CO-N-449 M տեսակի էլեկտրական հաշվիչով, վահանակի անվանական հոսանքը 63Ա	հատ	1	
2.	Սեղմակային կոճղակ, երկհալակային	հատ	9	
3.	Նույնը, եռհալակային	հատ	1	
4.	Որմնալամպ արտաքին լուսավորման համար	հատ	9	
5.	Առաստաղային լուսատու «ПЛАФОН»	հատ	8	
6.	Հաղորդալար ալյումինե , մեկուսացված ջիղով, հատվածքը 4մմ ²	մ	18	
7.	Հաղորդալար ալյումինե , մեկուսացված ջիղով, հատվածքը 6մմ ²	մ	12	

		46-2001		
Գլխ.ճարտ.	Յուրիաննիսյան			
Ն.Գ.Ճ.	Աղաջանյան	ՀՀ ԳՅՈՒՂԱԿԱՆ ՀԱՄԱՅՆՔՆԵՐՈՒՄ ԲԱԶՄԱԿԻ ՕԳՏԱԳՈՐԾՄԱՆ ԱՆՀԱՏԱԿԱՆ ԲՆԱԿԵԼԻ ՏԱՆ ԱՄՍԱԳԻԾ		
Բաժնի պետ	Աղաջանյան			
Գլխ. մասն.	Աֆրիկյան	ԵՐԿՀԱՐԿԱՆԻ ՎԵՑ ՍԵՆՅԱԿԱՆՈՑ ՄԵՆԱՏՈՒՆ ԿԻՍԱՆԿՈՒԴԱՅԻՆ ՀԱՐԿՈՎ		ՓՈՒԼ Ա
				ԹԵՐԹ 5
		Ծավալների հաշվարկ		«ՀԱՅԳՅՈՒՂՇԻՆԱՄՍԱԳԻԾ» Ք. ԵՐԵՎԱՆ

1	2	3	4	5
8.	Նույնը, բաժանիչ հիմքով, հատվածքը 2x2.5մ ²	մ	500	
9.	Նույնը, բաժանիչ հիմքով, հատվածքը 3x2.5մ ²	մ	250	
10.	Նույնը, հատվածքը 3x4մ ²	մ	12	
11.	Էլեկտրաշիկացման լամպ, լարումը 220Վ, հզորությունը 60Վտ	հատ	40	
12.	Անջատիչ նորմալ տարբերակի, միաբևեռ, լարումը 220Վ, հոսանքը 6Ա, թաքնված տեղադրման համար	հատ	23	
13.	Նույնը, երկտակած, լարումը 220Վ, հոսանքը 6Ա	հատ	7	
14.	Նույնը, ցայտանքափանց տարբերակի	հատ	5	
15.	Երկբևեռ խրոցակային վարդակ թաքնված տեղադրման համար, լարումը 220Վ, հոսանքը 6Ա	հատ	32	
16.	Նույնը, պաշտպանական հպակով, լարումը 220Վ, հոսանքը 6Ա	հատ	6	
17.	Երեք անջատիչներով բլոկ երկբևեռ խրոցակային վարդակով, թաքնված տեղադրման համար, հոսանքը 25Ա, լարումը 220Վ	հատ	1	
18.	Որմնակոթառ թեքված	հատ	22	
19.	Կախոց նորմալ կոթառով	հատ	1	
20.	Տուփ խրոցակային վարդակների, անջատիչների տեղադրման համար	հատ	74	
20.	Ճյուղավորիչ տուփ	հատ	94	
21.	Կեռ լուսատուները կախելու համար	հատ	11	
22.	Երկաթակապ	հատ	1950	
23.	Ռետինե կիսակարծր խաղավակ	կգ	19.5	
24.	Վինիլպլաստե խողովակ Φ25մմ	մ	9	
25.	Գազային խողովակ Φ50մմ	մ	5	
26.	Մեկուսիչ	հատ	2	

				46-2001			
Գլխ. ճարտ.	Հովհաննիսյան			ՀՀ գնորդական ՀԱՄԱՅՆՔՆԵՐՈՒՄ ԲԱԶՄԱԿԻ ՕԳՏԱԳՈՐԾՄԱՆ ԱՆՀԱՏԱԿԱՆ ԲՆԱԿԵԼԻ ՏԱՆ ԵՄԽԱԳԻԾ			
Ն.Գ.Ճ.	Աղաջանյան						
Բաժնի պետ	Աղաջանյան						
Գլխ. ծասն.	Աֆրիկյան			ԵՐԿՀԱՐԿԱՆԻ ՎԵՑ ՄԵՆՅԱԿԱՆՈՑ ՄԵՆԱՏՈՒՆ ԿԻՍԱՆԿՈՒՂԱՅԻՆ ՀԱՐԿՈՎ	ՓՈՒԼ Ա	ԹԵՐԹ 6	ԹԵՐԹԵՐ
				Ծավալների հաշվարկ	«ՀԱՅԳՅՈՒՂՇԻՆԱՄԱԳԻԾ» ք. ԵՐԵՎԱՆ		