

ՀԱՅԱՍՏԱՆԻ ՀԱՆՐԱՊԵՏՈՒԹՅԱՆ ՔԱՂԱՔԱՇԻՆՈՒԹՅԱՆ ՆԱԽԱՐԱՐՈՒԹՅՈՒՆ

ՀՀ ՀԱՄԱՅՆՔՆԵՐՈՒՄ (ԲՆԱԿԱՎԱՅՐԵՐՈՒՄ)
ԱՆՀԱՏԱԿԱՆ ԲՆԱԿԵԼԻ ՏԱՆ ԲԱԶՄԱԿԻ ՕԳՏԱԳՈՐԾՄԱՆ
ՆԱԽԱԳԻԾ



ՏՆՏԵՍԱԿԱՆ ՇԻՆՈՒԹՅՈՒՆ
ՏԻՊ-Բ

ԵՐԵՎԱՆ 2010

ՀՀ ՀԱՄԱՅՆՔՆԵՐՈՒՄ (ԲՆԱԿԱՎԱՅՐԵՐՈՒՄ)
ԱՆՀԱՏԱԿԱՆ ԲՆԱԿԵԼԻ ՏԱՆ ԲԱԶՄԱԿԻ ՕԳՏԱԳՈՐԾՄԱՆ

Ն Ա Խ Ա Գ Ի Ծ

ՏՆՏԵՍԱԿԱՆ ՇԻՆՈՒԹՅՈՒՆ
ՏԻՊ-Բ

ՊԱՏՎԻՐԱՏՈՒ՝

ՆԱԽԱԳԾԵՑ՝
ՌԵԿՏՈՐ՝

ՀՀ ՔԱՂԱՔԱՇԻՆՈՒԹՅԱՆ ՆԱԽԱՐԱՐՈՒԹՅՈՒՆ

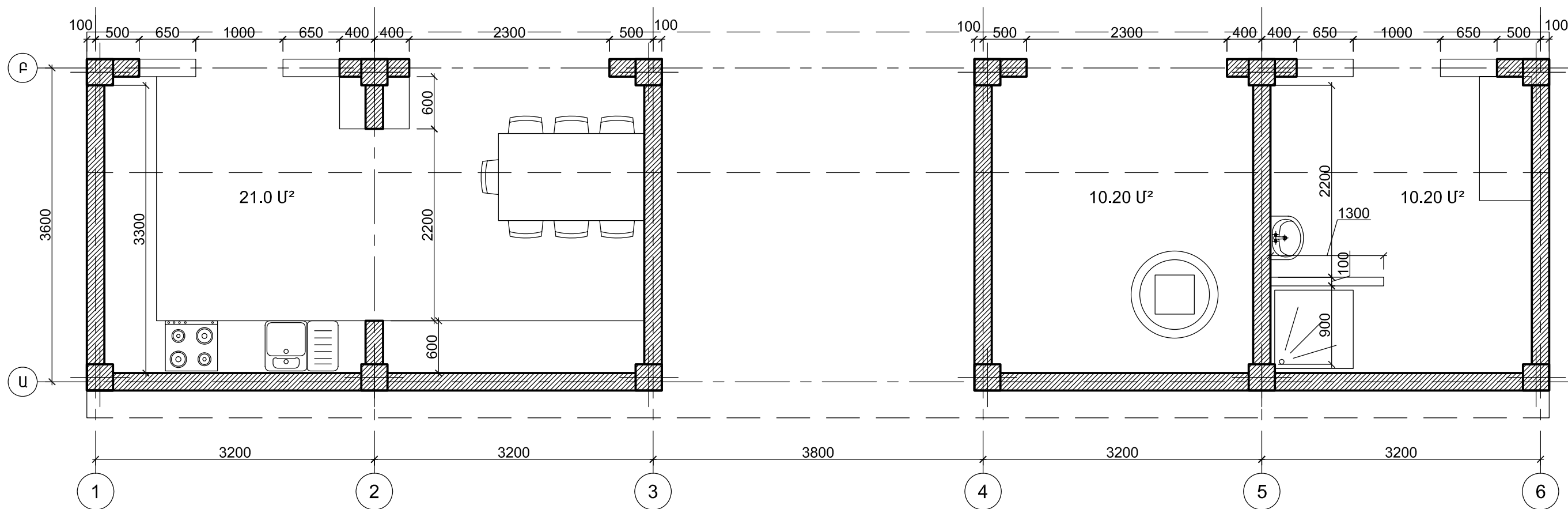
«ԵՃՇՊՀ» ՊՈԱԿ
Հ.ԹՈՔՄԱԶՅԱՆ

ՆԱԽԱԳԾԻ ԿԱԶՄԸ

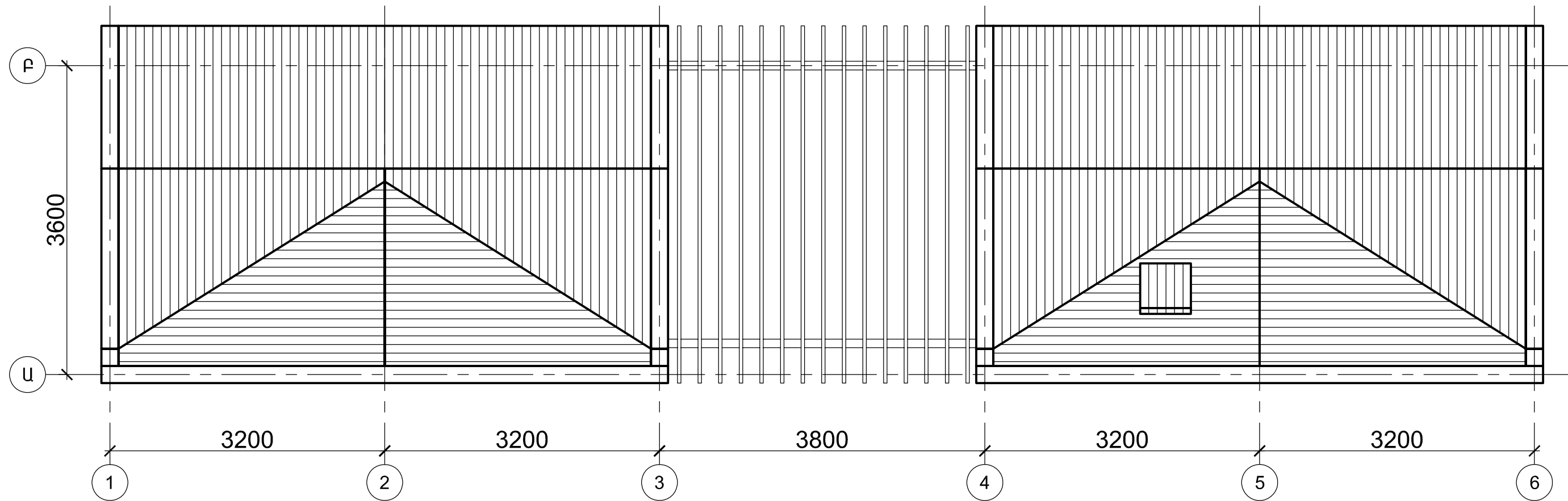
1	ՃԱՐՏԱՐԱՊԵՏԱԿԱՆ ԼՈՒԾՈՒՄՆԵՐ	ՃԼ
2	ԿՈՆՍՏՐՈՒԿՏՈՐԱԿԱՆ ՄԱՍ	ԵԿ
3	ԶՐԱՄԱՏԱԿԱՐԱՐՈՒՄ ԵՎ ԿՈՅՈՒՂԻ	ԶԿ
4	ԷԼԵԿՏՐԱՄԱՏԱԿԱՐԱՐՄԱՆ ՄԱՍ	ԷՏ


ՃԱՐՏԱՐԱՊԵՏԱԿԱՆ ՄԱՍ
ՏՆՏԵՍԱԿԱՆ ՇԻՆՈՒԹՅՈՒՆ
ՏԻՊ -Բ

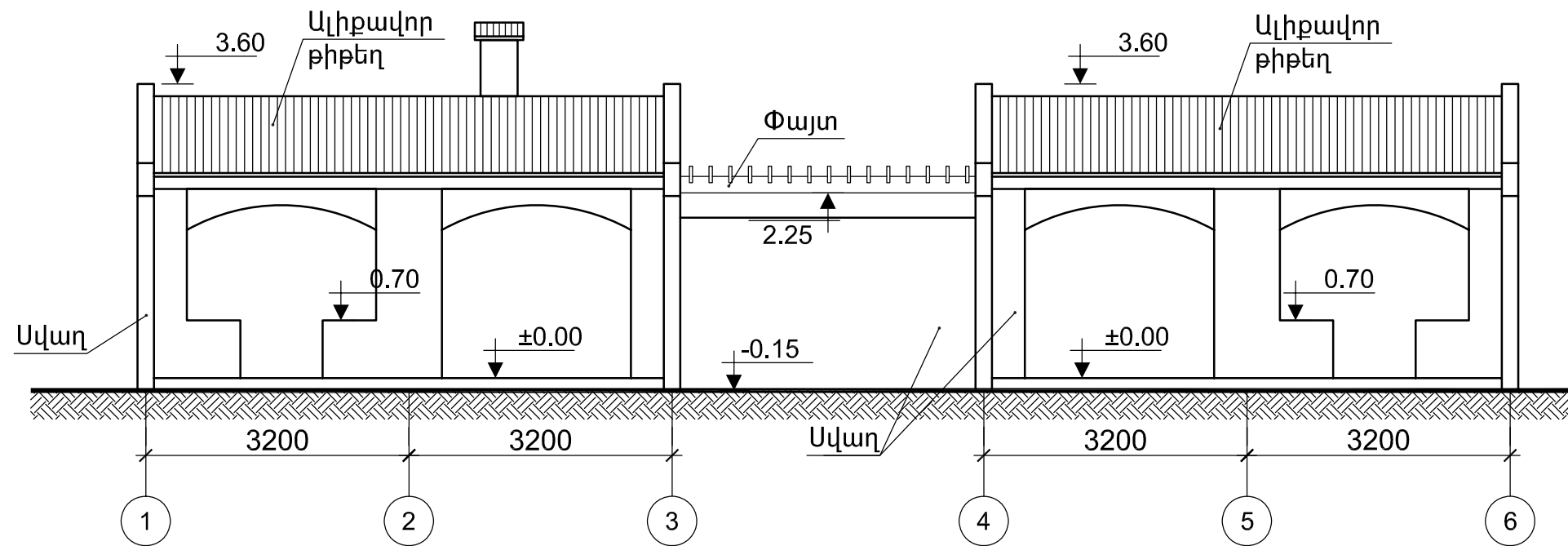
ԷԶ	ՃԼ	Ա Ն Վ Ա Ն ՈՒ Մ Ը
1	ՃԼ-1	ՀԱՏԱԿԱԳԻԾ ± 0.00 ՆԻՇՈՒՄ
2	ՃԼ-2	ՏԱՆԻՔԻ ՀԱՏԱԿԱԳԻԾ
3	ՃԼ-3	ՃԱԿԱՏՆԵՐ ԵՎ ԿՏՐՎԱԾՔ
3*	ՃԼ-3*	ՏԱՆԻՔԻ ՀԱՆԳՈՒՅՑՆԵՐ ԵՎ ՄԱՍՆԱԳԻՐ



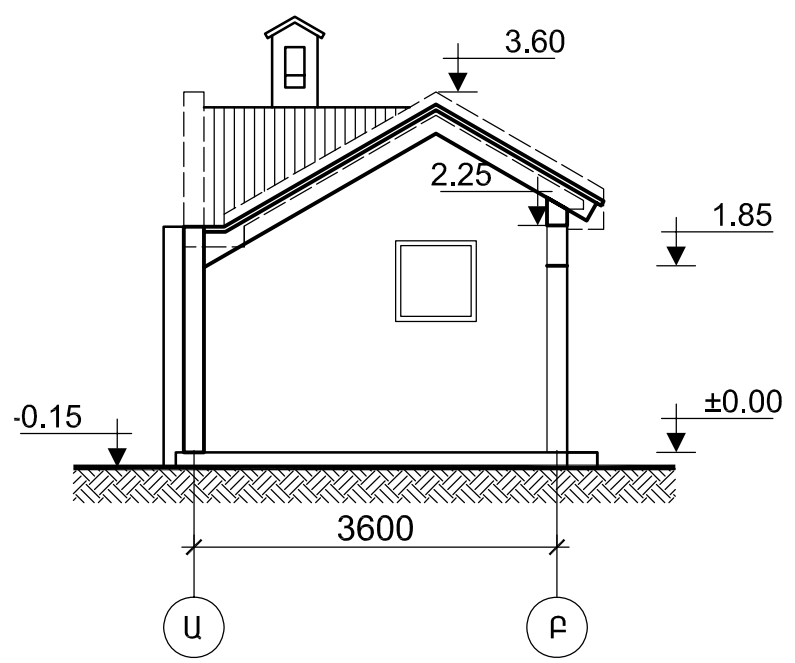
ՆԱԽԱԳԾԵՑԻՆ		ՀԱՅԱՍՏԱՆԻ ՀԱՆՐԱՊԵՏՈՒԹՅԱՆ ՀԱՄԱՅՆՔՆԵՐՈՒՄ (ԲՆԱԿԱԿԱՅՐԵՐՈՒՄ) ԱՆՀԱՏԱԿԱՆ ԲՆԱԿԵԼԻ ՏՆԵՐԻ ԲԱԶՄԱԿԻ ՕԳՏԱԳՈՐԾՄԱՆ ՆԱԽԱԳԻԾ	N ԲՆ- ԾՁԲ-1		ՃԼ	
Ն.Գ. ՃԱՐՏԱՐԱՊԵՏ	Տ.Ս.ԲԱՐՍԵՂՅԱՆ		ՓՈՒԼ	ԹԵՐԹ	ԹԵՐԹԵՐ	
ՀԵՂԻՆԱԿՆԵՐ	Ա.ԵՂՅԱՆ		ԱՆ	ՃԼ-1	3	
	Մ.ԱԶԵԶՅԱՆ	ՏՆՏԵՍԱԿԱՆ ՇԻՆՈՒԹՅՈՒՆ ՏԻՊ - Բ				
	Ի.ԲԱՐՍԵՂՅԱՆ					
	Ռ.ԱՎԱԳՅԱՆ	ՀԱՏԱԿԱԳԻԾ ±0.00 ՆԻՇՈՒՄ	Մ1:50			
	Ք.ՍՏԵՓԱՆՅԱՆ					



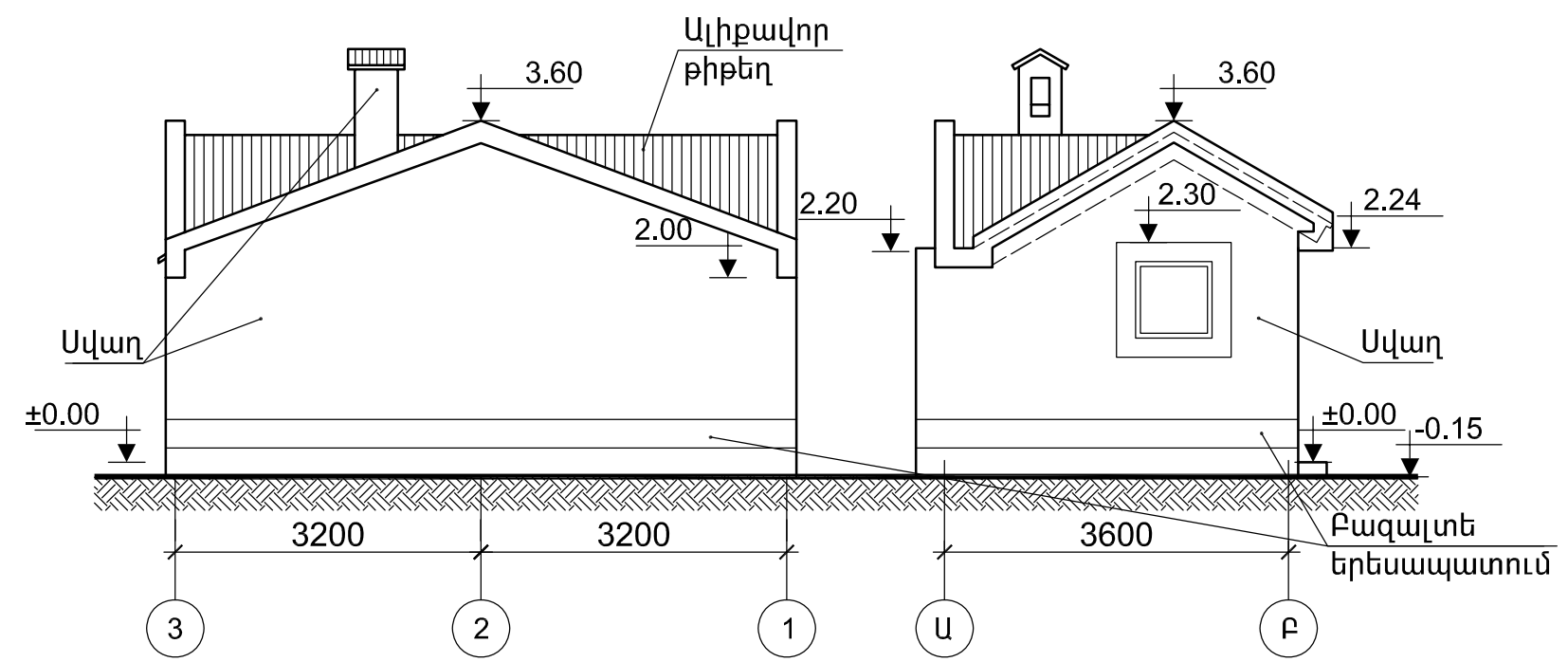
ՆԱԽԱԳԾԵՑԻՆ		ՀԱՅԱՍՏԱՆԻ ՀԱՆՐԱՊԵՏՈՒԹՅԱՆ ՀԱՄԱՅՆՔՆԵՐՈՒՄ (ԲՆԱԿԱԿԱՅՐԵՐՈՒՄ) ԱՆՀԱՏԱԿԱՆ ԲՆԱԿԵԼԻ ՏՆԵՐԻ ԲԱԶՄԱԿԻ ՕԳՏԱԳՈՐԾՄԱՆ ՆԱԽԱԳԻԾ	N ԲՆ- ԾՁԲ-1		ՃԼ	
Ն.Գ. ՃԱՐՏԱՐԱՊԵՏ	Տ.Ս.ԲԱՐՍԵՂՅԱՆ		ՓՈՒԼ	ԹԵՐԹ	ԹԵՐԹԵՐ	
ՉԵՂԻՆԱԿՆԵՐ	Ա.ԵՂՅԱՆ		ԱՆ	ՃԼ-2	3	
	Մ.ԱԶԵԶՅԱՆ	ՏՆՏԵՍԱԿԱՆ ՇԻՆՈՒԹՅՈՒՆ ՏԻՊ - Բ		 «ԵՃՇՊՀ»		
	Ի.ԲԱՐՍԵՂՅԱՆ					ՏԱՆԻՔԻ ՀԱՏԱԿԱԿԻԾ
	Ռ.ԱՎԱԳՅԱՆ					
	Ք.ԱՏԵՓՈՒՆՅԱՆ					



ՃԱԿԱՏ 1-6 ԱՌԱՆՑՔՆԵՐՈՎ




ԿՐՐՎԱԾՔ

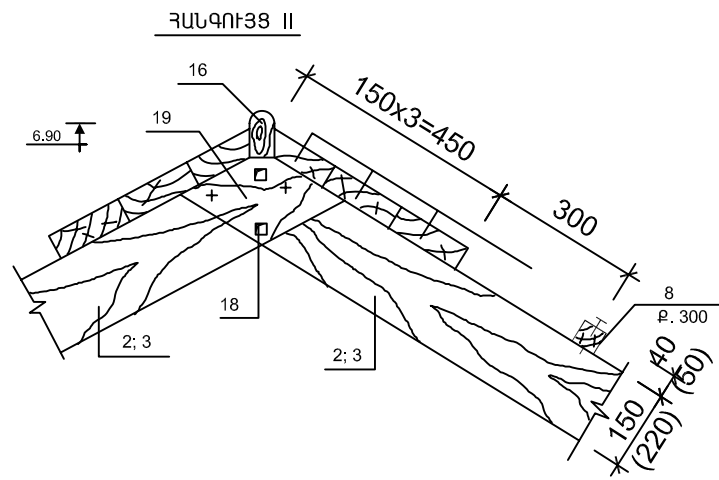
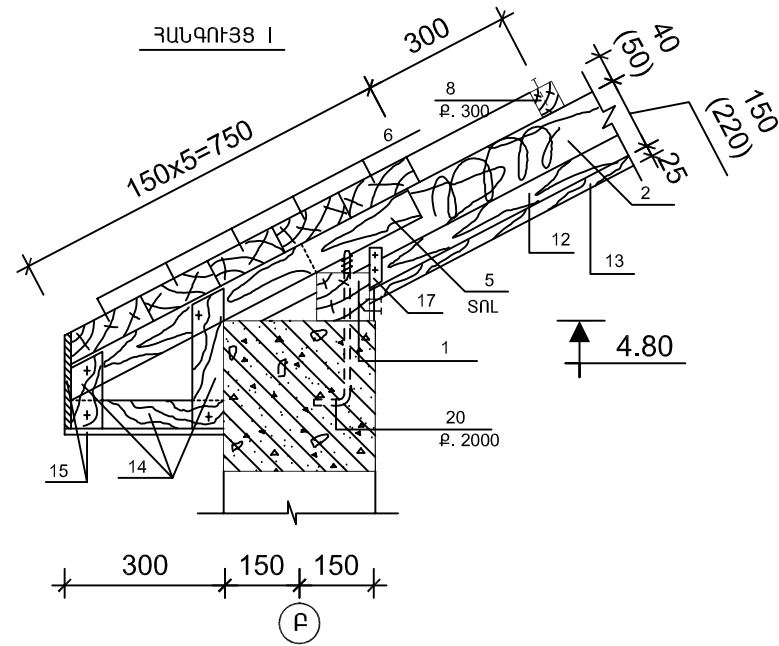


ՃԱԿԱՏ 3-1 ԱՌԱՆՑՔՆԵՐՈՎ

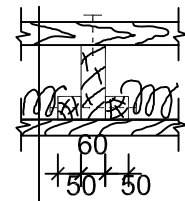
ՃԱԿԱՏ Ա-Բ ԱՌԱՆՑՔՆԵՐՈՎ

ՆԱԽԱԳԾԵՑԻՆ		ՀԱՅԱՍՏԱՆԻ ՀԱՆՐԱՊԵՏՈՒԹՅԱՆ ՀԱՄԱՅՆՔՆԵՐՈՒՄ (ԲՆԱԿԱՎԱՅՐԵՐՈՒՄ) ԱՆՀԱՏԱԿԱՆ ԲՆԱԿԵԼԻ ՏՆԵՐԻ ԲԱԶՄԱԿԻ ՕԳՏԱԳՈՐԾՄԱՆ ՆԱԽԱԳԻԾ	N ԲՆ- ԾՁԲ-1		ՃԼ			
Ն.Գ. ՃԱՐՏԱՐԱՊԵՏ	Տ.Ս.ԲԱՐՍԵԴՅԱՆ		ՓՈՒԼ	ԹԵՐԹ	ԹԵՐԹԵՐ			
ՉԵԴԻՆԱԿՆԵՐ	Ա.ԵՂՅԱՆ		ԱՆ	ՃԼ-3	3			
	Մ.ԱԶԵԶՅԱՆ	ՏՆՏԵՍԱԿԱՆ ՇԻՆՈՒԹՅՈՒՆ ՏԻՊ - Բ		 «ԵՃՇՊՀ»				
	Ի.ԲԱՐՍԵԴՅԱՆ					ՃԱԿԱՏՆԵՐ ԵՎ ԿՏՐՎԱԾՔ		Ս1:100
	Ռ.ԱՎԱԳՅԱՆ							
	Ք.ՍՏԵՓԱՆՅԱՆ							

ՏԱՆԻՔԻ ՓԱՅՏԵ ՏԱՐՐԵՐԻ ՄԱՍՆԱԳԻՐ

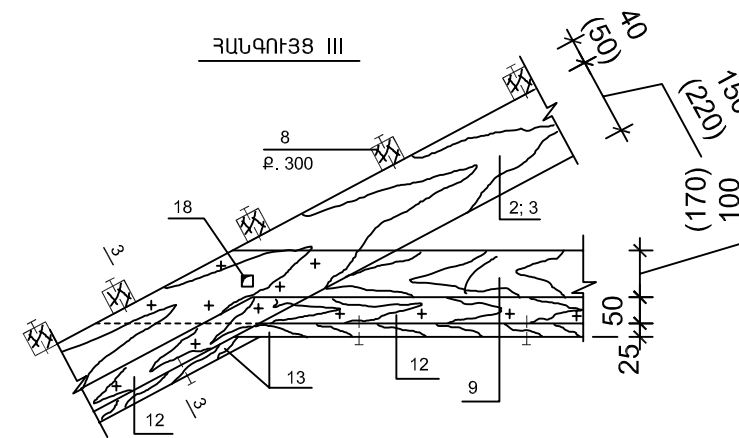


3-3



ԿԱՎԱՐԱՄԱԾ 40 (50) ՄՄ
 ՀԱՆՔԱՐԱՄՔԱԿ 60 (120) ՄՄ
 ՏԱԽՏԱԿԱՄԱԾ 25 ՄՄ

ԳՂ	ԱՆՎԱՆՈՒՄ	ԿՏՐՎԱԾՔ	ԵՐԿԱՐՈՒԹՅՈՒՆ	ՔԱՆ	ԾԱՎԱԼ	
					1 ՏԱՐՐ	ԱՄՔՈՂՁ
1	Որմնափայտ	100x160	16.0	-	0.134	1.608
2	Ծպեղնաոտք	80x160	3.0	7	0.09	0.63
3	Ծպեղնաոտք		2.4	4	0.09	0.36
4	Ծպեղնաոտք		3.5	2	0.042	0.084
5	Ծայրակցորդ	50x150	0.7	13	0.042	0.546
6	Քիվավահան	50x150	14.5	-	0.063	0.756
7	Պիպավահան	50x150	9.0	-	0.063	0.756
8	Կավարամած	50x50	3.0	14	0.021	0.294
9	Ջգան	50x150	2.8	7	0.024	0.168
10	Մարդակ	50x150	14.5	-	0.0065	0.078
11	Մարդակ		12.4	4	0.007	0.028
12	Տախտակյուն	-	6.2	1	0.009	0.009
13	Պիպագերան	40x140	12.4	4	0.038	0.152
	Ընդամենը					4.903



ՆԱԽԱԳԾԵՑԻՆ		ՀԱՅԱՍՏԱՆԻ ՀԱՆՐԱՊԵՏՈՒԹՅԱՆ ՀԱՄԱՅՆՔՆԵՐՈՒՄ (ԲՆԱԿԱՎԱՅՐԵՐՈՒՄ) ԱՆՀԱՏԱԿԱՆ ԲՆԱԿԵԼԻ ՏՆԵՐԻ ԲԱԶՄԱԿԻ ՕԳՏԱԳՈՐԾՄԱՆ ՆԱԽԱԳԻԾ	N ԲՆ- ԾՁԲ-1		6Լ	
Ն.Գ. ՃԱՐՏԱՐԱԳԵՏ	Տ.Ս. ԲԱՐՍԵՂՅԱՆ		ՓՈՒԼ	ԹԵՐԹ	ԹԵՐԹԵՐ	
ՉԵՂԻՆԱԿԵՐ	Ա.ԵՂՅԱՆ		ԱՆ	ՃԼ-3*	3	
	Մ. ԱԶԵԶՅԱՆ	ՏՆՏԵՍԱԿԱՆ ՇԻՆՈՒԹՅՈՒՆ ՏԻՊ - Բ			«ԵՃՇՊՂ»	
	Ի. ԲԱՐՍԵՂՅԱՆ					ՏԱՆԻՔԻ ՀԱՆԳՈՒՅՑՆԵՐ ԵՎ ՄԱՍՆԱԳԻՐ
	Ռ. ԱՎԱԳՅԱՆ					
	Ք. ԱՏԵՓՈՆՅԱՆ					

**Տնտեսական շինություն
Կոնստրուկտորական մաս**

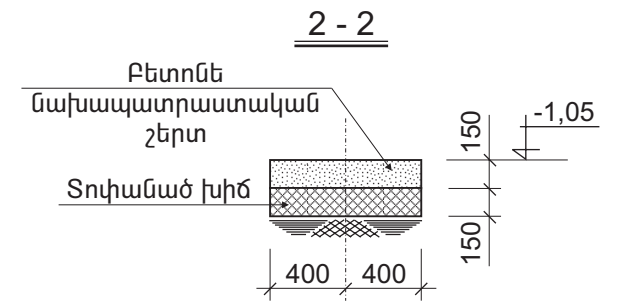
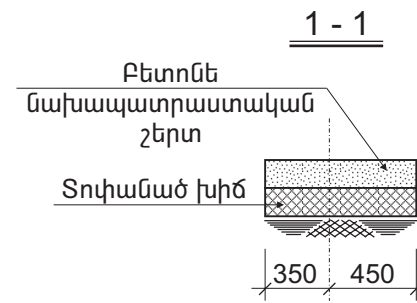
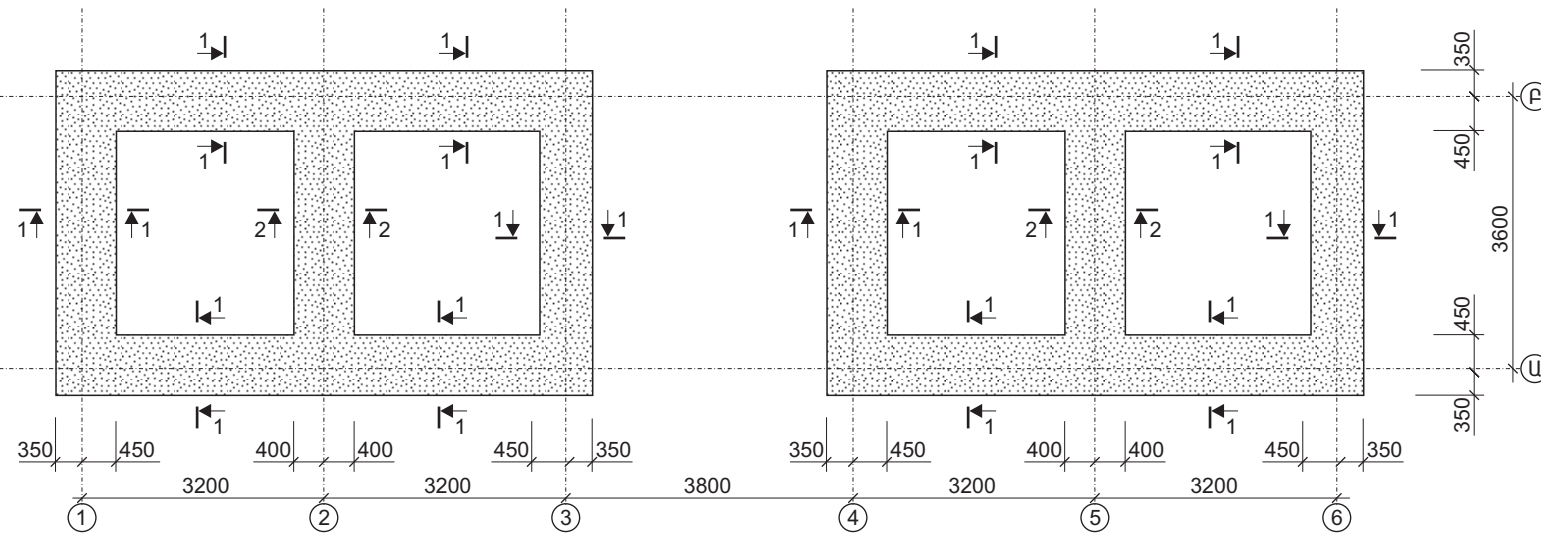
Գծագրերի ցանկ

h/h	Անվանումը	Թերթ
1	Գծագրերի ցանկ	ԵԿ-1
2	Բետոնե նախապատրաստական շերտի հատակագիծ: Հիմքի հատակագիծ և ամրանավորում: Կտրվածքներ: Հանգույցներ:	ԵԿ-2
3	Շրջանակների հատակագիծ: Շրջանակներ Շ-1, Շ-2, Շ-3: Կտրվածքներ:	ԵԿ-3
4	Հանգույցներ: Ամրանի ծախսի անփոփազիր:	ԵԿ-4

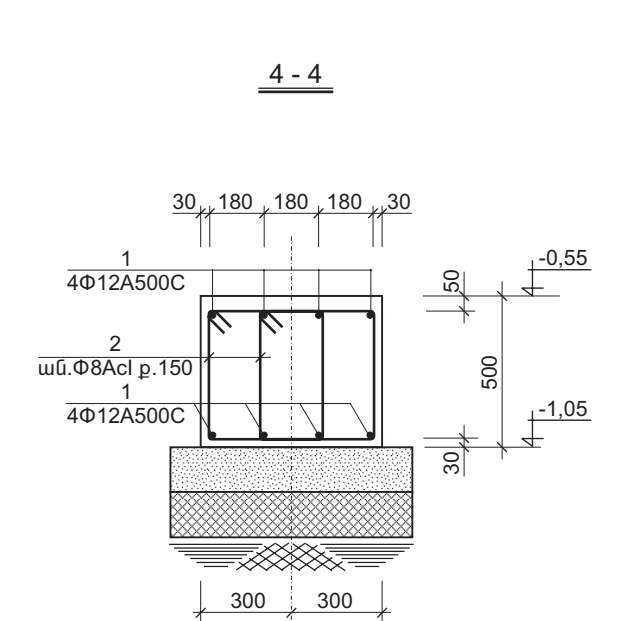
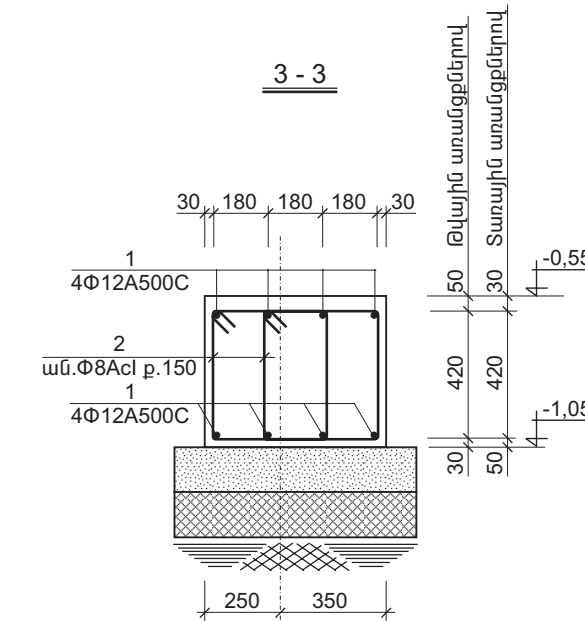
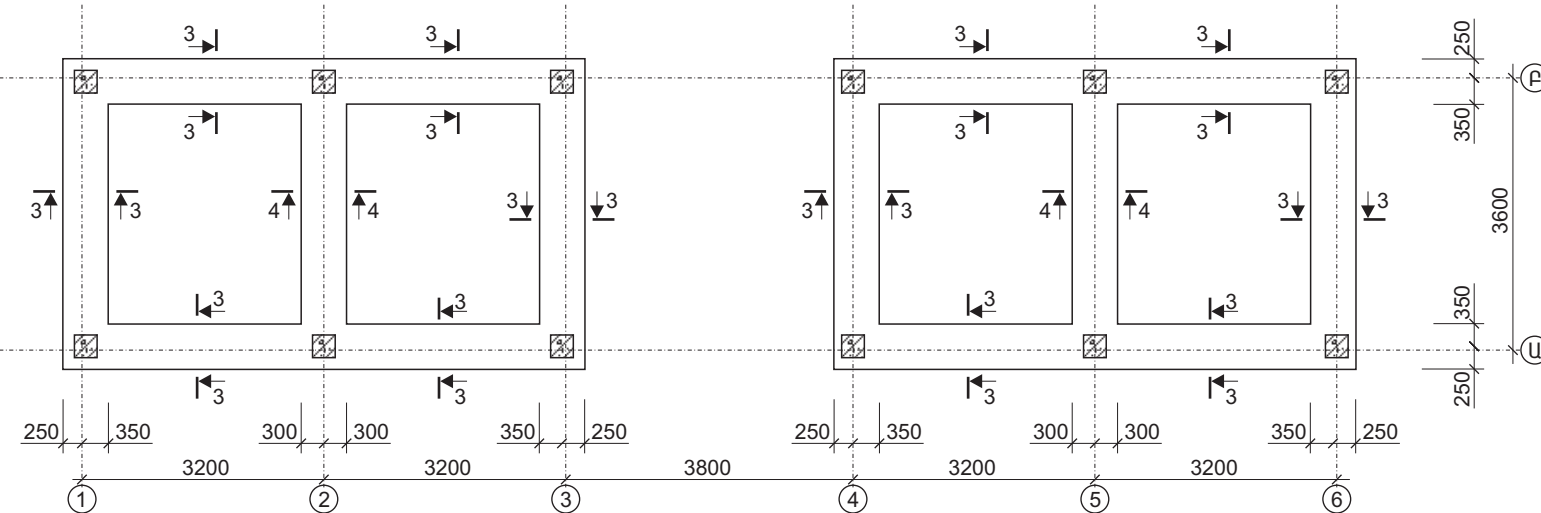
Բացատրագիր
Բնակելի տունը հատակագծում ունի ուղղանկյուն տեսք:
Մենատան կոնստրուկտիվ սխեման իրենից ներկայացնում է միաձույլ կարկաս: Սյուների հատույթը 300x300մմ. չափեր:
Հեծանները՝ 300x250(հ)մմ., 300x300(հ)մմ., 300x350(հ)մմ. չափեր:
Հիմքերը ժապավենային են միաձույլ երկաթբետոնից, հատույթը 600x500(հ)մմ.:

			ՀԱՅԱՍՏԱՆԻ ՀԱՆՐԱՊԵՏՈՒԹՅԱՆ ՀԱՄԱՅՆՔՆԵՐՈՒՄ (ԲՆԱԿԱՎԱՅՐԵՐՈՒՄ) ԱՆՀԱՏԱԿԱՆ ԲՆԱԿԵԼԻ ՏՆԵՐԻ ԲԱԶՄԱԿԻ ՕԳՏԱԳՈՐԾՄԱՆ ՆԱԽԱԳԻԾ			
ՆԳՃ	Տ. Բարսեղյան		Կոնստրուկտորական մաս Տնտեսական շինություն	Փուլ	Թերթ	Թերթեր
Կոնստրուկտոր	Ա. Հովսեփյան			ԱՆ	ԵԿ-1	4
			Գծագրերի ցանկ	ԵՐՃՇՊՀ		

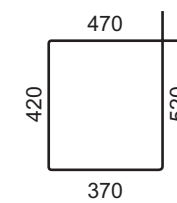
Բետոնե նախապատրաստական շերտի հատակագիծ



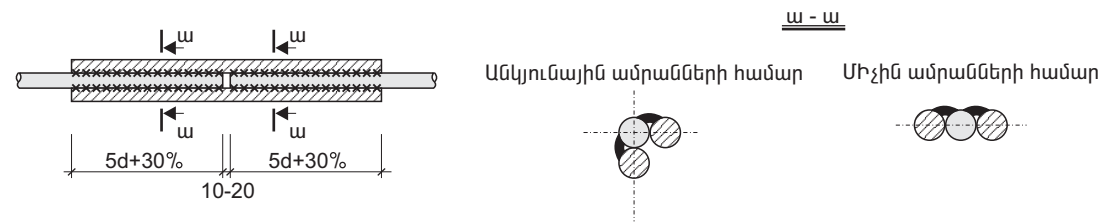
Չիմքի հատակագիծ և ամրանավորում



Դիրք «2»



Ամրանների կապակցման հանգույց



ՃԱՆՈՒԹՅՈՒՆՆԵՐ

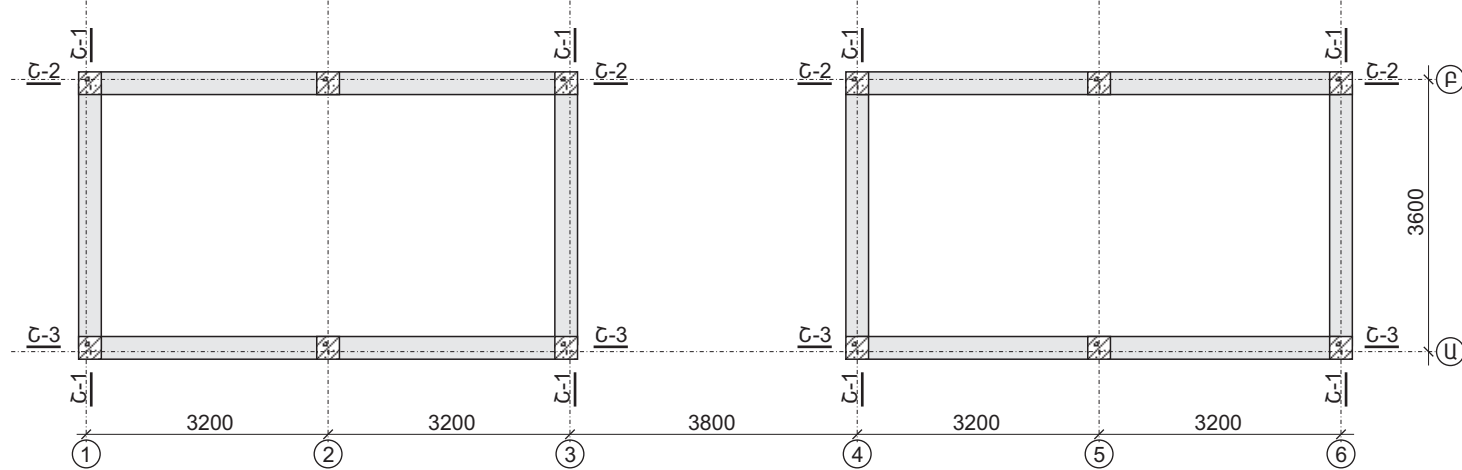
- Նախապատրաստական շերտի բետոնը՝ B7,5 դասի
- Չիմնատակի միջը ճշտել փոսորակի քանդումից հետո երկրաբանի հսկողությամբ: Ամրաժեշտության դեպքում իրականացնել արագորոշիչ միջոցառումներ:
- Չիմքերի կոնստրուկցիաների բետոնի դասը B20 /թվարցային ավազի և բազալտե խճի վրա/.
- Հեծաններում ամրանների կցվանքը իրականացնել հետևյալ կարգով՝
ա/ հեծանի վերևի աշխատանքային ամրանների կցվանքը կազմակերպել առանց կից թռիչքի 1/4-ից մինչև թռիչքի 1/3 ընկած հատվածում,
բ/ հեծանի ներքևի աշխատանքային ամրանների կցվանքը կազմակերպել թռիչքի կենտրոնական հատվածում:
- Չիմքերը և մինչև հողի մակերևույթ բոլոր կոնստրուկցիաները ջրամեկուսացնել երկշերտ իզոգամով

ՈՒՇԱԴՐՈՒԹՅՈՒՆ

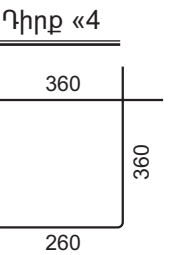
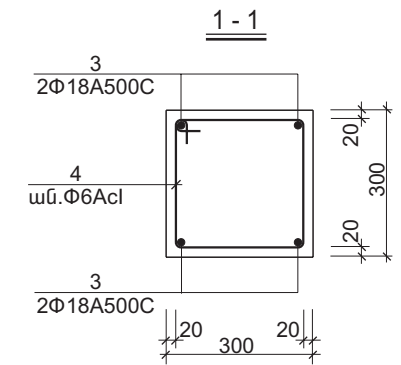
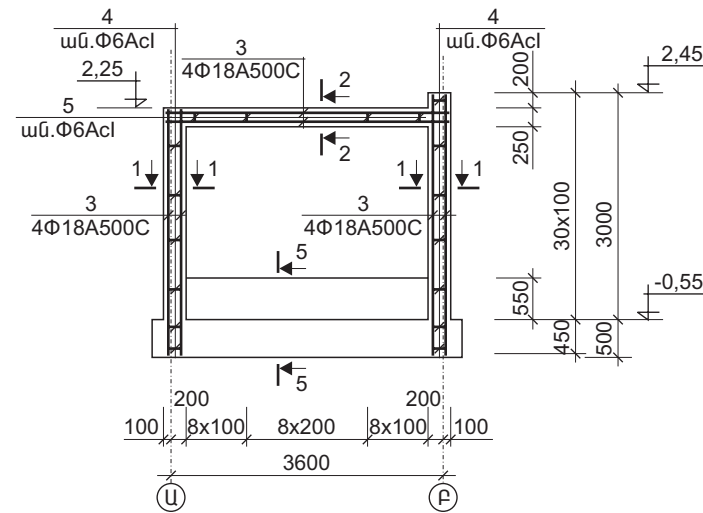
Չիմքի համար որպես հիմնատակ ընդունվել են ոչ աղակալված, չուռչող և ոչ նստվածքային գրունտներ: Գրունտային ջրերը բացակայում են: Գրունտների պայմանական հաշվարկային $R_0 = 2,0$ կգ/սմ²: Գոտիավորման մակարդակը վերցված է 3-րդ սեյսմիկ գոտում: Գրունտների ընդունվել են երկրորդ կատեգորիայի: Տրված նախագիծը տեղակայել կառուցապատվող տարածքին, ամրաժեշտության դեպքում կատարել հիմնատակի ինժեներաերկրաբանական հետազննություն և հիմքերի վերահաշվարկ:

		ՀԱՅԱՍՏԱՆԻ ՀԱՆՐԱՊԵՏՈՒԹՅԱՆ ՀԱՄԱՅՆՔՆԵՐՈՒՄ (ԲՆԱԿԱՎԱՅՐԵՐՈՒՄ) ԱՆՀԱՏԱԿԱՆ ԲՆԱԿԵԼԻ ՏՆԵՐԻ ԲԱԶՄԱԿԻ ՕԳՏԱԳՈՐԾՄԱՆ ՆԱԽԱԳԻԾ			
ՆԳՃ	S. Բարսեղյան	Կոնստրուկտորական մաս ՏՆտեսական շինություն	Փուլ	Թերթ	Թերթեր
Կոնստրուկտոր	Ա. Հովսեփյան		ԱՆ	ԵԿ-2	4
		Բետոնե նախապատրաստական շերտի հատակագիծ: Չիմքի հատակագիծ և ամրանավորում: Կտրվածքներ: Հանգույցներ:	ԵՐՃՇՊՅ		

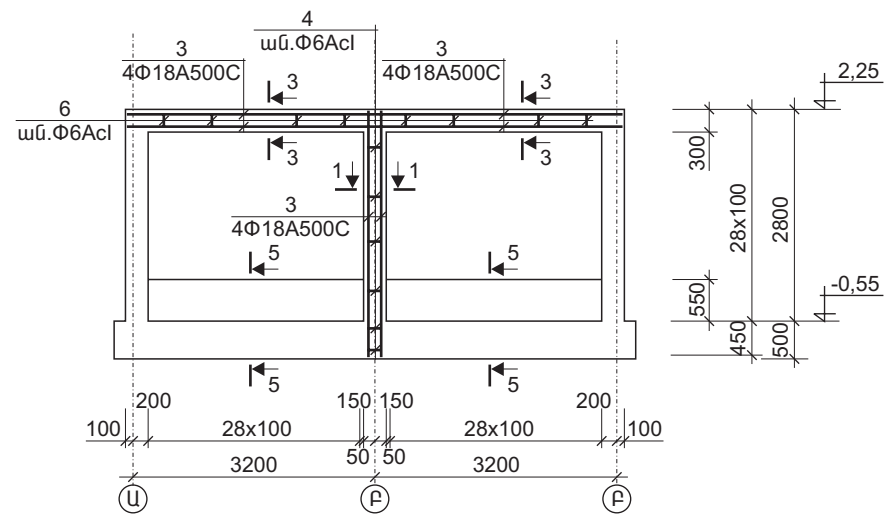
Շրջանակների հատակագիծ



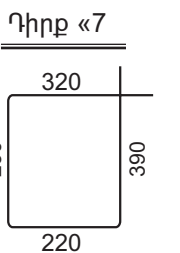
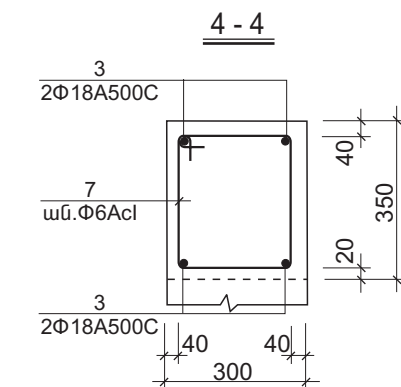
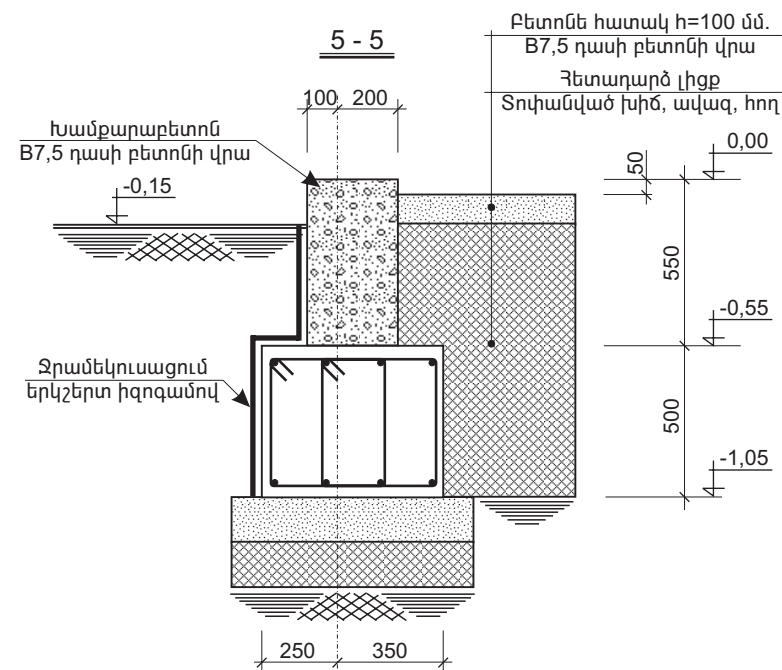
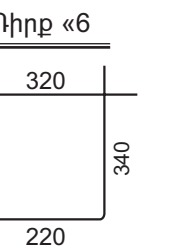
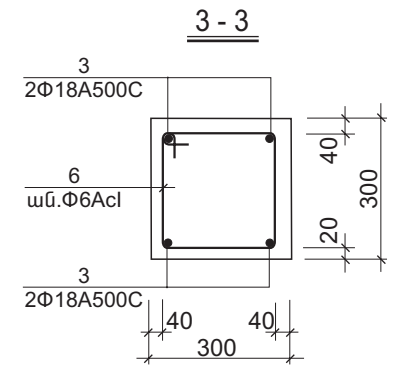
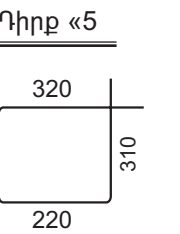
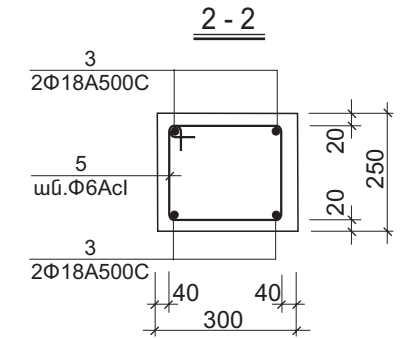
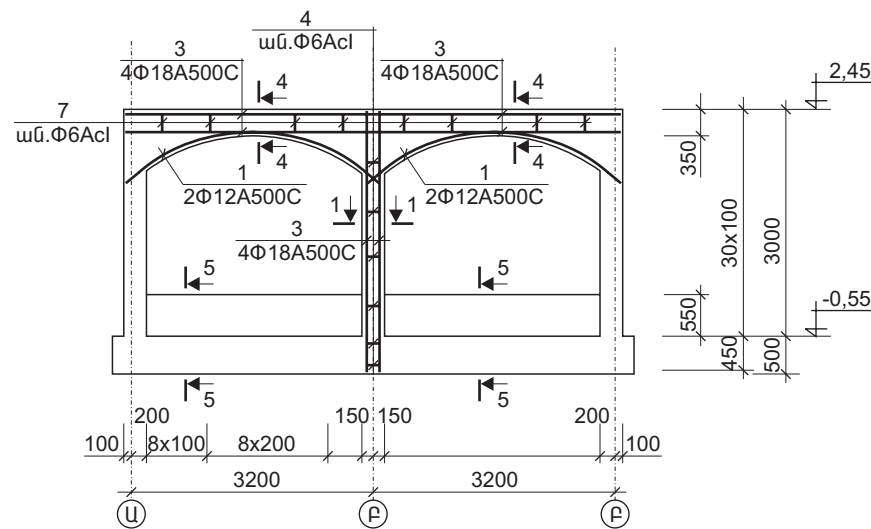
Շրջանակ Շ-1



Շրջանակ Շ-2

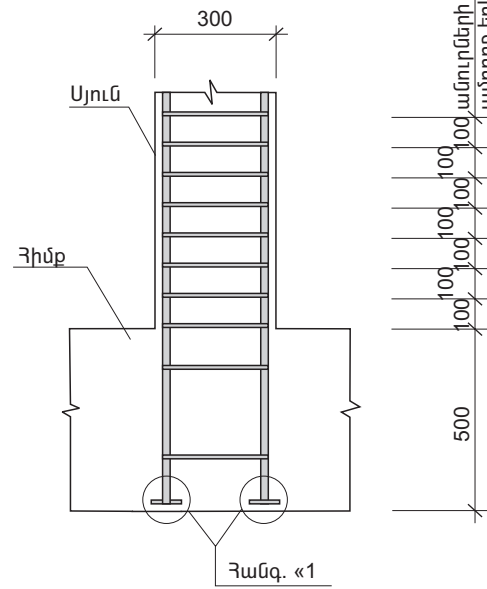


Շրջանակ Շ-3

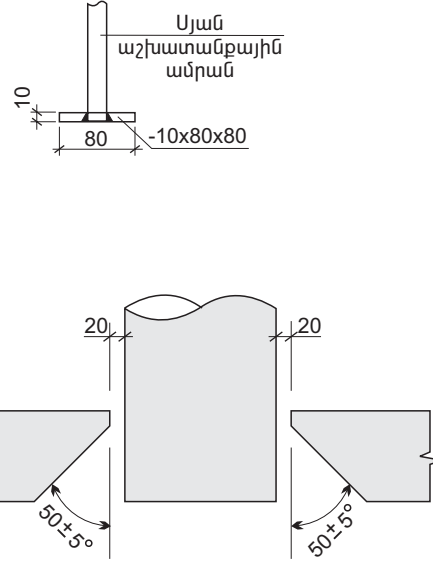


ՀԱՅԱՍՏԱՆԻ ՀԱՆՐԱՊԵՏՈՒԹՅԱՆ ՀԱՄԱՅՆՔՆԵՐՈՒՄ (ԲՆԱԿԱՎԱՅՐԵՐՈՒՄ) ԱՆՀԱՏԱԿԱՆ ԲՆԱԿԵԼԻ ՏՆԵՐԻ ԲԱԶՄԱԿԻ ՕԳՏԱԳՈՐԾՄԱՆ ՆԱԽԱԳԻԾ					
Կոնստրուկտոր	S. Բարսեղյան	Կոնստրուկտորական մաս Տնտեսական շինություն	Փուլ	Թերթ	Թերթեր
	Ա. Հովսեփյան		ԱՆ	ԵԿ-3	4
Շրջանակների հատակագիծ: Շրջանակներ Շ-1, Շ-2, Շ-3: Կտրվածքներ:			ԵՐԾՇՊՀ		

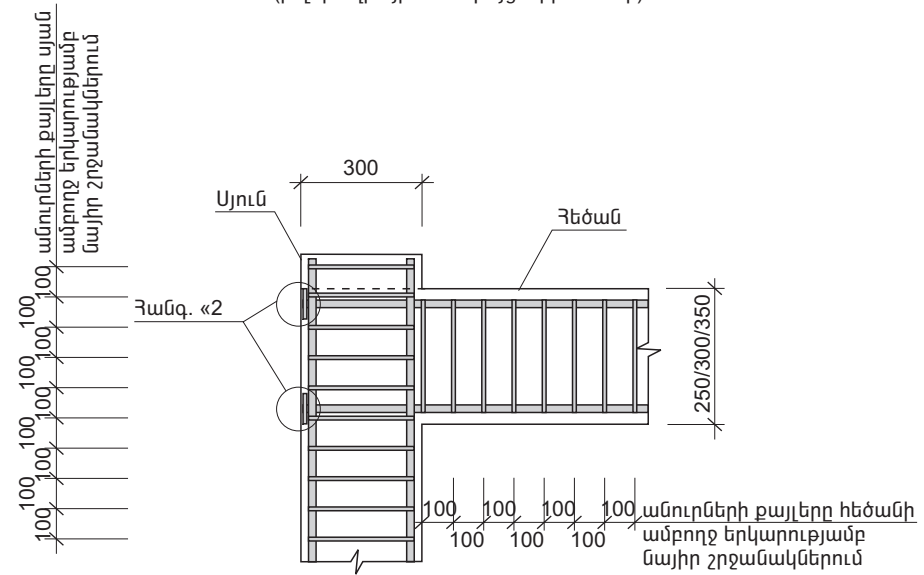
ՍՅԱՆ ԵՐԿԱՅՆԱԿԱՆ ԱՄՐԱՆՆԵՐԻ ԽԱՐԻՍԽԱՄԱՆ ՀԱՆԳՈՒՅՑ



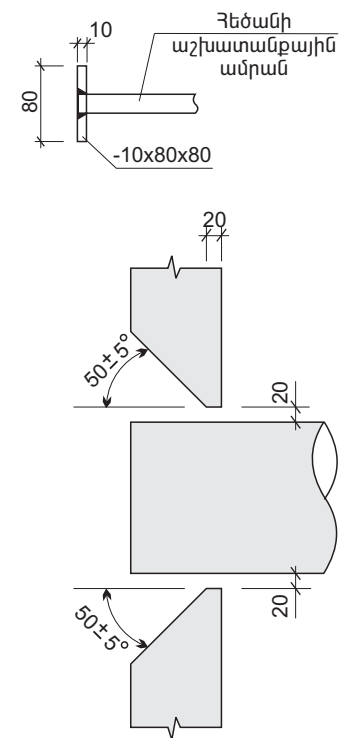
Հանգ. «1»



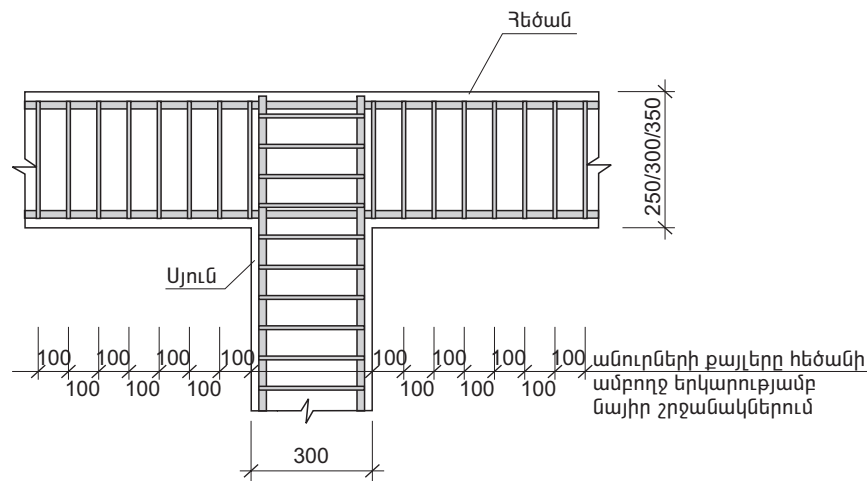
ՍՅԱՆ ԵՎ ՀԵԾԱՆԻ ԿԱՊԱԿՑՄԱՆ ՀԱՆԳՈՒՅՑ
(բոլոր եզրային հանգույցների համար)



Հանգ. «2»



ՍՅԱՆ ԵՎ ՀԵԾԱՆԻ ԿԱՊԱԿՑՄԱՆ ՀԱՆԳՈՒՅՑ
(բոլոր միջանկյալ հանգույցների համար)



ԱՄՐԱՆԻ ԾԱԽՍԻ ԱՄՓՈՓԱԳԻՐ

Էլ.-տի անվանումը	Դիրք	Էսքիզ	Փ մմ.	Երկար. մմ.	Քան. հատ	Քաշը կգ.
Հիմք 2-հատ	1	զ.մ.	12A500C	418.0	զ.մ.	371.0
	2	նայիր էսքիզը	8Acl	1780	504	354.0
	Բետոնե նախապատրաստական շերտ 5.5 խմ. Բետոն 13.5 խմ. Ամրան 725.0 կգ.					
Շրջանակ Շ-1 4-հատ	3	զ.մ.	18A500C	192.0	զ.մ.	384.0
	4	նայիր էսքիզը	6Acl	1240	248	68.0
	5		6Acl	1060	100	24.0
Բետոն 3.1 խմ. Ամրան 476.0 կգ. Խամբարաբետոն 2.1 խմ.						
Շրջանակ Շ-2 2-հատ	3	զ.մ.	18A500C	80.0	զ.մ.	160.0
	4	նայիր էսքիզը	6Acl	1240	60	17.0
	6		6Acl	1120	120	30.0
Բետոն 1.5 խմ. Ամրան 207.0 կգ. Խամբարաբետոն 1.9 խմ.						
Շրջանակ Շ-3 2-հատ	1	զ.մ.	12A500C	30.0	զ.մ.	27.0
	3		18A500C	81.0	զ.մ.	162.0
	4	նայիր էսքիզը	6Acl	1240	64	18.0
	7		6Acl	1220	120	33.0
Բետոն 2.6 խմ. Ամրան 240.0 կգ. Խամբարաբետոն 1.9 խմ.						

ԾԱՆՈԹՈՒԹՅՈՒՆՆԵՐ

- Կոնստրուկցիաների բետոնի դասը B20 /քվարցային ավազի և բազալտե խճի վրա/.
- Հեծաններում ամրանների կցվանքը իրականացնել հետևյալ կարգով՝
 - ա/ հեծանի ներքևի բանվորական ամրանների կցվանքը կազմակերպել առանց կից թռիչքի 1/4-ից մինչև թռիչքի 1/3-ը ընկած հատվածում,
 - բ/ հեծանի վերևի բանվորական ամրանների կցվանքը կազմակերպել հեծանի թռիչքի կենտրոնական մասում:

ՀԱՅԱՍՏԱՆԻ ՀԱՆՐԱՊԵՏՈՒԹՅԱՆ ՀԱՄԱՅՆՔՆԵՐՈՒՄ (ԲՆԱԿԱՎԱՅՐԵՐՈՒՄ) ԱՆՀԱՏԱԿԱՆ ԲՆԱԿԵԼԻ ՏՆԵՐԻ ԲԱԶՄԱԿԻ ՕԳՏԱԳՈՐԾՄԱՆ ՆԱԽԱԳԻԾ					
ՆԳՃ	S. Բարսեղյան	Կոնստրուկտորական մաս ՏՆտեսական շինություն	Փուլ	Թերթ	Թերթեր
Կոնստրուկտոր	Ա. Հովսեփյան		ԱՆ	ԵԿ-4	4
Հանգույցներ: Ամրանի ծախսի ամփոփագիր			ԵՐՃՇՊՀ		

ՋՐԱՄԱՏԱԿԱՐԱՐՈՒՄ ԵՎ ԿՈՅՈՒՂԻ
ՏՆՏԵՍԱԿԱՆ ՇԻՆՈՒԹՅՈՒՆ

№	Ա Ն Վ Ա Ն ՈՒ Մ Ը	ԹԵՐԹ
1	ԱՌԱՋՆՈՐԴՈՂ ԹԵՐԹ	ՋԿ-1
2	ՀԱՏԱԿԱԳԻԾ ± 0.00 ՆԻՇՈՒՄ, Կ1-Ի, Ջ1-Ի ՑԱՆՑԵՐՈՎ	ՋԿ-2
3	ՋՐԱՄԱՏԱԿԱՐԱՐՄԱՆ ԵՎ ԿՈՅՈՒՂՈՒ ՑԱՆՑԵՐԻ ՍԽԵՄԱ	ՋԿ-3
4	ՋՐԱՄԱՏԱԿԱՐԱՐՄԱՆ ՑԱՆՑԵՐԻ ԾԱՎԱԼԱԹԵՐԹ	ՋԿ-4
5	ԿՈՅՈՒՂՈՒ ՁԵՎԱԿՈՐ ՄԱՍԵՐ	ՋԿ-5
6	ԿՈՅՈՒՂՈՒ ՑԱՆՑԵՐԻ ԾԱՎԱԼԱԹԵՐԹ	ՋԿ-6

ՍԱՌԸ ԶՐԱՄԱՏԱԿԱՐԱՐՄԱՆ ԵՎ ԿԵՆՑԱՂԱՅԻՆ ԿՈՅՈՒՂՈՒ ՑԱՆՑԵՐԻ ԲԱՑԱՏՐԱԳԻՐ

ԶՐԱՄԱՏԱԿԱՐԱՐՄԱՆ ԵՎ ԿՈՅՈՒՂՈՒ ՑԱՆՑԵՐԻ ՆԱԽԱԳԻԾԸ ՄՇԱԿՎԱԾ Է ԸՍՏ
ՃԱՐՏԱՐԱՊԵՏԱԿԱՆ ԳԾԱԳՐԵՐԻ:

ՇԵՆՔԻ ՀԱՐԿԱՅՆՈՒԹՅՈՒՆԸ 1 ՀԱՐԿ :

ՇԵՆՔՈՒՄ ՆԱԽԱԳԾՎԵԼ Է ՍԱՌԸ, ՏԱՔ ԶՐԱՄԱՏԱԿԱՐԱՐՄԱՆ ԵՎ ԿԵՆՑԱՂԱՅԻՆ
ԿՈՅՈՒՂՈՒ ՑԱՆՑԵՐ:

ՆԱԴԱԳԻԾԸ ԿԱՏԱՐՎԱԾ Է ՀԱՄԱՁԱՅՆ ԳՈՐԾՈՂ ՇՆ ԵՎ Կ 2.04-01.85-ի ՆՈՐՄԵՐԻ:

ՀԱՇՎԱՐԿԱՅԻՆ ՏՎՅԱԼՆԵՐ

Ցանցի անվանումը	Պահանջվող ճնշումը	Հաշվարկային ելքեր		Հակ. կարիք լ/վրկ
		խմ/ժամ	լ/վրկ	
Սառը ջուր	18	1.8	0.3	
Կոյուղի		1.8	1.9	

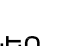
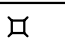

ՍԱՌԸ ԶՐԻ ՄՆՈՒՑՈՒՄԸ ԿԱՏԱՐՎՈՒՄ Է ՏԱՐԱԾՔԱՅԻՆ ԶՐՄՈՒՂԻ Ø100 ՄՄ
ՑԱՆՑԻՑ, Ø 20 ՄՄ ԽՈՂՈՎԱԿՈՎ, ՈՐԸ ԱՆՑՆՈՒՄ Է ԿԻՑ ՓՈՂՈՑՈՎ: ՑԱՆՑԻ ԿՐԱ
ՇԵՆՔԻ ՆԵՐՍՈՒՄ ՏԵՂԱԴՐՎՈՒՄ Է ԶՐԱՉԱՓ Մ15ՄՄ ԵՎ ՖԻԼՏՐ: ՏԱՔ
ԶՐԱՄԱՏԱԿԱՐԱՐՈՒՄԸ ՆԱԽԱՏԵՍՎԱԾ Է ԷԼԵԿՏՐԱԶՐԱՏԱՔԱՑՈՒՑԻՉՆԵՐՈՎ ՑԱՆՑԻ
ՄԻԱՑՄԱՆ ՏԵՂՈՒՄ ԴԻՏԱՀՈՐԻ ՄԵՋ ՏԵՂԱԴՐՎՈՒՄ Է ՓԱԿԱՆ Ø20ՄՄ :


ՑԱՆՑԻ ՀԱՄԱՐ ԿԻՐԱՌՎԱԾ ԵՆ ՄԵՏԱՂԱՊԼԱՍՏԵ ԽՈՂՈՎԱԿՆԵՐ Ø20-15 ՄՄ:

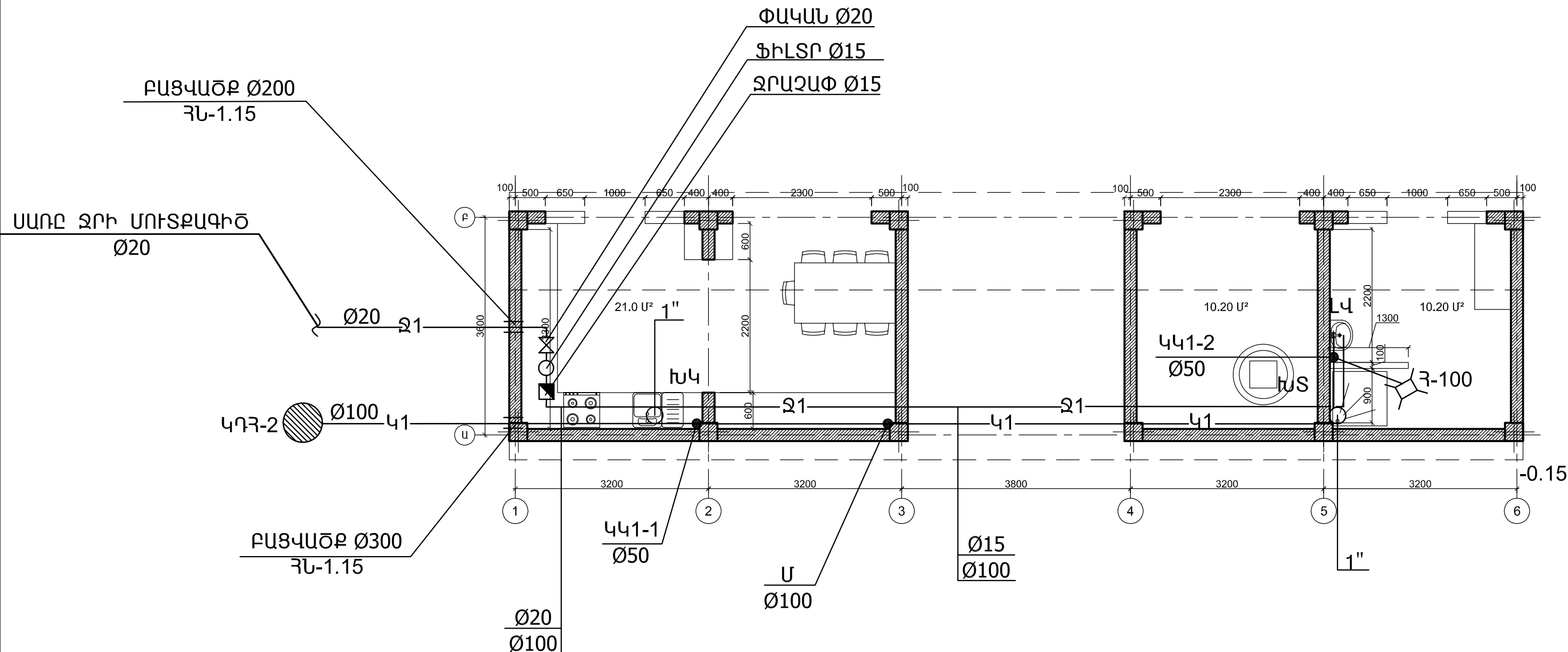
ԿԵՆՑԱՂԱՅԻՆ ԿԵՂՏԱԶՐԵՐԸ ՍԱՆ-ՍԱՐՔԵՐԻՑ ԻՆՔՆԱՀՈՍ ՀԱՎԱՔՎՈՒՄ ԵՎ
ՀԵՌԱՑՎՈՒՄ Է ՆԵՐՔԻՆ ՑԱՆՑԻ ՄԻՋՈՑՈՎ ԴԵՊԻ ԿՈՅՈՒՂՈՒ ԲԱԿԱՅԻՆ ՑԱՆՑ:


ՑԱՆՑԵՐԻ ՀԱՄԱՐ ԿԻՐԱՌՎԱԾ ԵՆ ԿՈՅՈՒՂՈՒ ՊԼԱՍՏՄԱՍԵ ԽՈՂՈՎԱԿՆԵՐ
Ø100 + 50 ՄՄ:

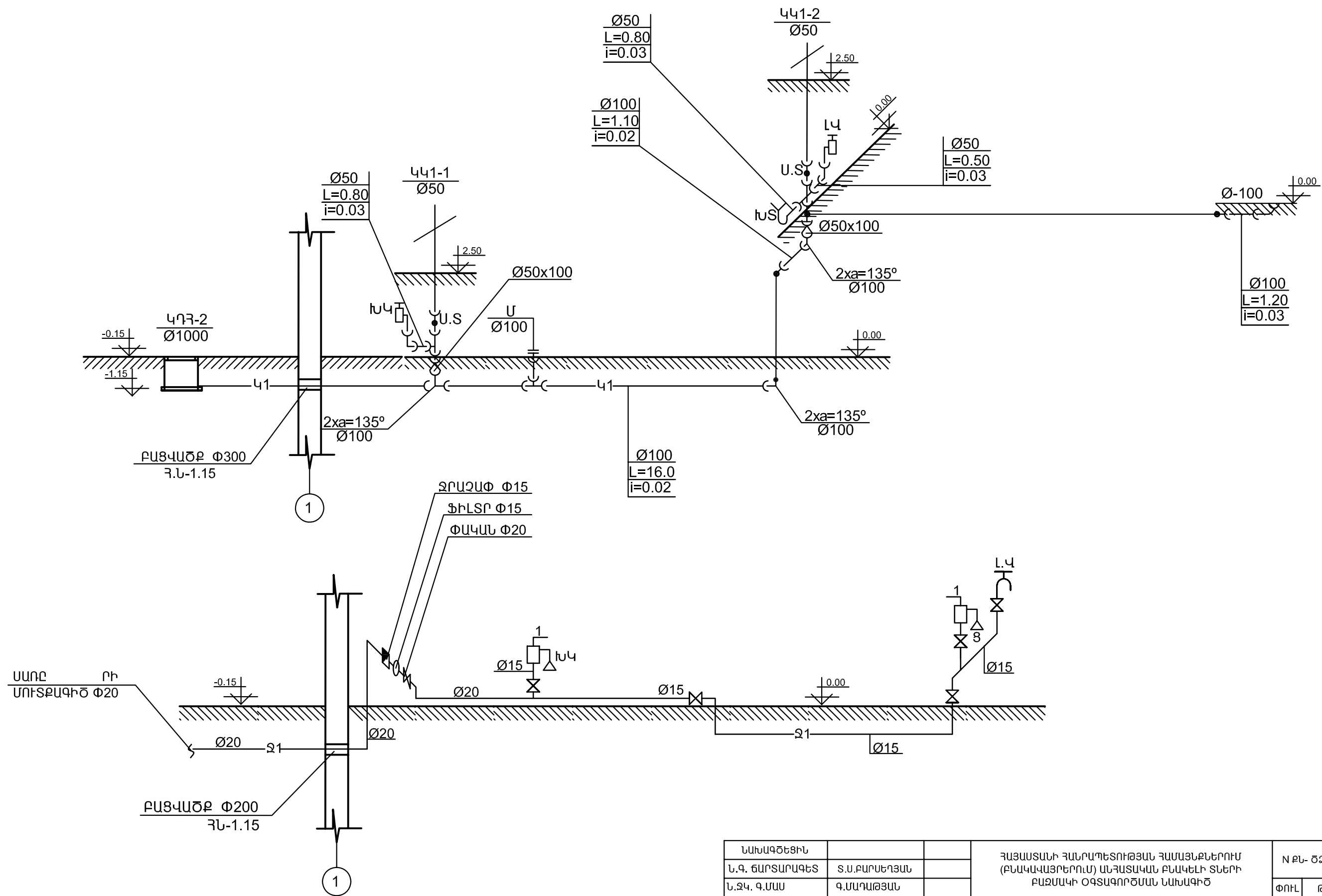
ՆԱԽԱԳԾԱՅԻՆ ԱՇԽԱՏԱՆՔՆԵՐԸ ԿԱՏԱՐՎԱԾ ԵՆ ՀՀ-ՈՒՄ ԳՈՐԾՈՂ ՆՈՐՄԵՐԻ ԵՎ
ԿԱՆՈՆՆԵՐԻ ՀԱՄԱՁԱՅՆ:

ՀԱՏԱԿԱԳԾՈՒՄ	ՍԽԵՄԱՅՈՒՄ	ՆՇԱՆՆԵՐԻ ԱՆՎԱՆՈՒՄԸ
1	2	3
.....Ջ1.....Ջ1.....	ՍԱՌԸ ԶՐԻ ՆԱԽԱԳ. ԽՈՂՈՎԱԿ
.....Կ1.....Կ1.....	ԿՈՅՈՒՂՈՒ.....
.....  	ՓԱԿԱՆ
 <		ՀՈՍԱԿ
 ԼԿ		ԼՎԱՑԱՐԱՆ
 ՋԿ		ԶՈՒԳԱՐԱՄԱԿՈՆՔ
		ՍՏՈՒԳԻՉ
Կ.Կ1	Կ.Կ1	ԿՈՅՈՒՂՈՒ ԿԱՆԳՆԱԿ
Կ.Ջ 1	Կ.Ջ 1	ՍԱՌԸ ԶՐԻ ԿԱՆԳՆԱԿ
ԽՏ		ԽՈՐԸ ՏԱԳԴԻՐ
		ԶՐԱՉԱՓ
ԽԿ		ԽՈՀԱՆՈՑԱԿՈՆՔ
		ԳՈՐԾՈՂ ԴԻՏԱՀՈՐ

ՆԱԽԱԳԾԵՑԻՆ			ՀԱՅԱՍՏԱՆԻ ՀԱՆՐԱՊԵՏՈՒԹՅԱՆ ՀԱՄԱՅՆՔՆԵՐՈՒՄ (ԲՆԱԿԱՎԱՅՐԵՐՈՒՄ) ԱՆՀԱՏԱԿԱՆ ԲՆԱԿԵԼԻ ՏՆԵՐԻ ԲԱԶՄԱԿԻ ՕԳՏԱԳՈՐԾՄԱՆ ՆԱԽԱԳԻԾ	N ԲՆ- ԾՁԲ-1		ՋԿ
Ն.Գ. ՃԱՐՏԱՐԱՊԵՏ	Տ.Ս.ԲԱՐՍԵՂՅԱՆ			ՓՈՒԼ	ԹԵՐԹ	ԹԵՐԹԵՐ
Ն.ՋԿ. Գ.ՄԱՍ	Գ.ՄԱՂԱԹՅԱՆ		ԱՆ	ՋԿ-1	6	
			ՏՆՏԵՍԱԿԱՆ ՇԻՆՈՒԹՅՈՒՆ ԶՐԱՄԱՏԱԿԱՐԱՐՈՒՄ ԵՎ ԿՈՅՈՒՂԻ			
			ԱՌԱՋՆՈՐԴՈՂ ԹԵՐԹ			 «ԵՃՇՊՀ»




ՆԱԽԱԳԾԵՑԻՆ		ՀԱՅԱՍՏԱՆԻ ՀԱՆՐԱՊԵՏՈՒԹՅԱՆ ՀԱՄԱՅՆՔՆԵՐՈՒՄ (ԲՆԱԿԱՎԱՅՐԵՐՈՒՄ) ԱՆՀԱՏԱԿԱՆ ԲՆԱԿԵԼԻ ՏՆԵՐԻ ԲԱԶՄԱԿԻ ՕԳՏԱԳՈՐԾՄԱՆ ՆԱԽԱԳԻԾ	N ԲՆ- ԾՁԲ-1		ՋԿ
Ն.Գ. ՃԱՐՏԱՐԱՊԵՏ	Տ.Ս.ԲԱՐՍԵՂՅԱՆ		ՓՈՒԼ	ԹԵՐԹ	ԹԵՐԹԵՐ
Ն.ՋԿ. Գ.ՄԱՍ	Գ.ՄԱԴԱԹՅԱՆ	ՏՆՏԵՍԱԿԱՆ ՇԻՆՈՒԹՅՈՒՆ		ԱՆ	ՋԿ-2
		ՋՐԱՄԱՏԱԿԱՐԱՐՈՒՄ ԵՎ ԿՈՅՈՒՂԻ		ԱՆ	6
		ՀԱՏԱԿԱԳԻԾ ± 0.00 ՆԻՇՈՒՄ		 «ԵՃՇՊՀ»	
		Կ1-Ի, Ջ1-Ի ՑԱՆՑԵՐՈՎ			

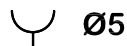
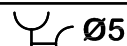
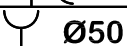
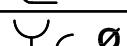
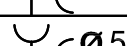
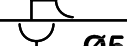
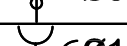
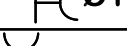
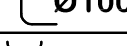
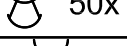
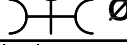

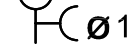




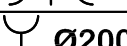



ՆԱԽԱԳԾԵՑԻՆ		ՀԱՅԱՍՏԱՆԻ ՀԱՆՐԱՊԵՏՈՒԹՅԱՆ ՀԱՄԱՅՆՔՆԵՐՈՒՄ (ԲՆԱԿԱՎԱՅՐԵՐՈՒՄ) ԱՆՀԱՏԱԿԱՆ ԲՆԱԿԵԼԻ ՏՆԵՐԻ ԲԱԶՄԱԿԻ ՕԳՏԱԳՈՐԾՄԱՆ ՆԱԽԱԳԻԾ	N ԲՆ- ԾՁԲ-1		ՋԿ	
Ն.Գ. ՃԱՐՏԱՐԱԳԵՏ	Տ.Ս.ԲԱՐՍԵՂՅԱՆ		ՓՈՒԼ	ԹԵՐԹ	ԹԵՐԹԵՐ	
Ն.ՋԿ. Գ.ՍԱՍ	Գ.ՍԱԴԱԹՅԱՆ		ԱՆ	ՋԿ-3	6	
		ՏՆՏԵՍԱԿԱՆ ՇԻՆՈՒԹՅՈՒՆ			«ԵՃՇՊՀ»	
		ՋՐԱՄԱՏԱԿԱՐԱՐՈՒՄ ԵՎ ԿՈՅՈՒՂԻ ԿՈՅՈՒՂՈՒ ՑԱՆՑԵՐԻ ՄԻՆԵՄԱ				

ՆԵՐՔԻՆ ԶՐԱՄԱՏԱԿԱՐԱՐՄԱՆ ՑԱՆՑ					
N	ԱՆՎԱՆՈՒՄԸ	ՉԱՓ	ՉԱՓ. ՄԻԱԿ.	ՔԱՆԱԿ	ՊԵՏ. ՍՏԱՆԴ
1.	ՄԵՏԱՂԱՊԼԱՍՏԵ ԽՈՂՈՎԱԿ ՀՈՂԻ ՄԵՋ	Ø 20/15	գ.Ս	10/8	—/—
2.	ՆՈՒՅՆԸ		գ.Ս	—	—/—
3.	ՆՈՒՅՆԸ ՊԱՏԵՐԻ ՎՐԱ ՄԵՏԱՂԱՊԼԱՍՏԵ	Ø 20	գ.Ս	6	—/—
4.	ՆՈՒՅՆԸ ՊԱՏԵՐԻ ՎՐԱ ՄԵՏԱՂԱՊԼԱՍՏԵ	Ø 15	գ.Ս	6	—/—
5.	ՊԱՏԵՐԻ ՎՐԱ ՄԵՏԱՂԱՊԼԱՍՏԵ		գ.Ս	—	—/—
6.	ՓԱԿԱՆ	Ø 20	ՀԱՏ	1	—/—
7.	ՆՈՒՅՆԸ	Ø 15	ՀԱՏ	5	—/—
8.	ՀԱԿԱԴԱՐՁ ՓԱԿԱՆ		ՀԱՏ	—	—/—
9.	ՆՈՒՅՆԸ		ՀԱՏ	—	—/—
10.	ԼՎԱՑԱՐԱՆԻ ԾՈՐԱԿ	Ø 15	ՀԱՏ	1	—/—
11.	ՑՆՑՈՒՂԻ ԾՈՐԱԿ ԽԱՌՆԻՉ		ՀԱՏ	1	—/—
12.	ԶՐԱՉԱՓ	Ø 15	ՀԱՏ	1	—/—
13.	ՖԻԼՏՐ	Ø 15	ՀԱՏ	1	—/—
14.	ԲԱՑԵԼ ԱՆՑՔ ՊԱՏԻ ՎՐԱ	Ø 200	ՏԵՂ	1	—/—
15.	ԽՐԱՄՈՒՂՈՒ ՄՇԱԿՈՒՄ		Մ ³	10	—/—
16.	ԽՐԱՄՈՒՂՈՒ ԵՏԼԻՑՔ		Մ ³	9	—/—
17.	ԱՎԱԶԻ ՇԵՐՏ ԽՈՂՈՎԱԿԻ ՏԱԿ	H = 0.1	Մ ³	1	—/—
18.	ԱՍՖԱԼՏԻ ԾԱԾԿՈՒՅԹԻ ՔԱՆՂՈՒՄ ԵՎ ՎԵՐԱԿԱՆՁՆՈՒՄ		Մ ³	—	—/—
19.	ԱՎԱԶԻ ՇԵՐՏ ԱՍՖԱԼՏԻ ՏԱԿ		Մ ³	—	—/—
20.	ԽՃԻ ՇԵՐՏ ԱՍՖԱԼՏԻ ՏԱԿ		Մ ³	—	—/—
21.	ՑԱՆՑԻ ՓՈՐՉԱՐԿՈՒՄ		գՄ	30	—/—
22.	ԽՈՀԱՆՈՑԻ ԾՈՐԱԿ ԽԱՌՆԻՉ		ՀԱՏ	1	—/—
23.	ԶՐԱՏԱՔԱՑՈՒՑԻՉ		ՀԱՏ	2	—/—
24.	ԱՎԵԼՆՈՐԴ ՀՈՂԻ ՏԵՂԱՓՈԽՈՒՄ		Մ ³	1	—/—
25.	ԶՐԻ ԲԱՔ ՊԼԱՍՏՄԱՍԵ ՈՒՂԱՉԻԳ V = 300 լ		ՀԱՏ	—	—/—
26.	ՊՈՄՊ ԻՏԱԼԱԿԱՆ "PEDROLLO" ՖԻՐՄԱՅԻ, ՏԻՊԸ PKm65		ՀԱՏ	—	—/—
27.	Q=1.8 մ ³ /ժամ H=27մ N = 0.54վտ		ՀԱՏ	—	—/—
28.	ԶՐԱՄԱՏԱԿԱՐԱՐՄԱՆ ԴԻՏԱՀՈՐ	Ø 1200	ՀԱՏ	—	—/—
29.	ԹՈՒՋԵ ՄՏՈՑ Ե/Ք ՍԱԼՈԿ	Ø 700	ՀԱՏ	—	—/—
30.	ԽՈՂՈՎԱԿՆԵՐԻ ԱՄՐԱՑՄԱՆ ՄԱՍԵՐ (ՖԻՏԻՆԳՆԵՐ)		ՀԱՏ	10	—/—
31.	ՄԻԱՑՆԵԼ ԳՈՐԾՈՂ ԶՐԱԳԾԻՆ	20x100	ՏԵՂ	1	—/—


ՆԱԽԱԳԾԵՑԻՆ		ՀԱՅԱՍՏԱՆԻ ՀԱՆՐԱՊԵՏՈՒԹՅԱՆ ՀԱՄԱՅՆՔՆԵՐՈՒՄ (ԲՆԱԿԱԿԱՅՐԵՐՈՒՄ) ԱՆՀԱՏԱԿԱՆ ԲՆԱԿԵԼԻ ՏՆԵՐԻ ԲԱԶՄԱԿԻ ՕԳՏԱԳՈՐԾՄԱՆ ՆԱԽԱԳԻԾ	N ԲՆ- ԾՁԲ-1		ԶԿ
Ն.Գ. ՃԱՐՏԱՐԱՊԵՏ	Տ.Ս.ԲԱՐՍԵՂՅԱՆ		ՓՈՒԼ	ԹԵՐԹ	ԹԵՐԹԵՐ
Ն.ԶԿ. Գ.ՄԱՍ	Գ.ՄԱՂԱԹՅԱՆ		ԱՆ	ԶԿ-4	6
		ՏՆՏԵՍԱԿԱՆ ՇԻՆՈՒԹՅՈՒՆ			
		ԶՐԱՄԱՏԱԿԱՐԱՐՈՒՄ ԵՎ ԿՈՅՈՒՂԻ			
		ԶՐԱՄԱՏԱԿԱՐԱՐՄԱՆ ՑԱՆՑԵՐԻ ԾԱԿԱԼԱԹԵՐԹ		 «ԵՃՇՊՀ»	

ԿՈՅՈՒՂՈՒ ՁԵՎԱԿՈՐ ՄԱՍԵՐ

N	ԷՍՔԻԶ	ԱՆՎԱՆՈՒՄԸ	ՔԱՆԱԿԸ
1.	 Ø50	ԾՈՒՆԿ	4
2.	 Ø50	ԵՌԱԲԱՇՆԻԿ	2
3.	 Ø50 α=135 °	ԹԵՔՈՒՄ	—
4.	 Ø100X50	ԵՌԱԲԱՇՆԻԿ	1
5.	 Ø50X100	ԵՌԱԲԱՇՆԻԿ	—
6.	 Ø50	ՍՏՈՒԳԻՉ	2
7.	 Ø100	ԵՌԱԲԱՇՆԻԿ	1
8.	 Ø100 α=135	ԹԵՔՈՒՄ	4
9.	 50x100	ԱՆՑՈՒՄ	1
10.	 Ø50	ՔԱՌԱԲԱՇՆԻԿ	1
11.	 Ø150 α=135	ԹԵՔՈՒՄ	—
12.	 Ø150X50	ԵՌԱԲԱՇՆԻԿ	—
13.	 Ø50	ՔԱՌԱԲԱՇՆԻԿ	—
14.	 Ø100X50	ԵՌԱԲԱՇՆԻԿ ԹԵՔ	—
15.	 Ø150X100	ԵՌԱԲԱՇՆԻԿ	—
16.	 Ø100X50	ՔԱՌԱԲԱՇՆԻԿ	—
17.	 Ø200 α=135	ԹԵՔՈՒՄ	—
18.	 Ø100X50	ԱՆՑՈՒՄ	—

ՆԱԽԱԳԾԵՑԻՆ		ՀԱՅԱՍՏԱՆԻ ՀԱՆՐԱՊԵՏՈՒԹՅԱՆ ՀԱՄԱՅՆՔՆԵՐՈՒՄ (ԲՆԱԿԱՎԱՅՐԵՐՈՒՄ) ԱՆՀԱՏԱԿԱՆ ԲՆԱԿԵԼԻ ՏՆԵՐԻ ԲԱԶՄԱԿԻ ՕԳՏԱԳՈՐԾՄԱՆ ՆԱԽԱԳԻԾ	N ԲՆ- ԾՁԲ-1		ԶԿ
Ն.Գ. ՃԱՐՏԱՐԱՊԵՏ	Տ.Ս.ԲԱՐՍԵՂՅԱՆ		ՓՈՒԼ	ԹԵՐԹ	ԹԵՐԹԵՐ
Ն.ԶԿ. Գ.ՄԱՍ	Գ.ՄԱԴԱԹՅԱՆ		ԱՆ	ԶԿ-5	6
ՏՆՏԵՍԱԿԱՆ ՇԻՆՈՒԹՅՈՒՆ ՋՐԱՄԱՏԱԿԱՐԱՐՈՒՄ ԵՎ ԿՈՅՈՒՂԻ			 «ԵՃՇՊՀ»		
ԿՈՅՈՒՂՈՒ ՁԵՎԱԿՈՐ ՄԱՍԵՐ					

ՆԵՐՔԻՆ ԿՈՅՈՒՂՈՒ ՑԱՆՑ				
N	ԱՆՎԱՆՈՒՄԸ	ՉԱՓ	ՉԱՓ. ՄԻԱԿ.	ՔԱՆԱԿ
1.	Կոնոնիդի ՊԼԱՍՏՄԱՍԵ ԽՈՂՈՎԱԿ ՀՈՂԻ ՄԵՋ	Ø 100	գ.Մ	18
2.	ՆՈՒՅՆԸ ՊԱՏԵՐԻ ԿՐԱ	Ø 100	գ.Մ	10
3.	ՆՈՒՅՆԸ	Ø 50	գ.Մ	1
4.	ԼՎԱՑԱՐԱՆ ԿԵՐԱՄԻԿԱԿԱՆ		ՀԱՏ	—
5.	ՋՈՒԳԱՐԱՆԱԿՈՆՔ ԿԵՐԱՄԻԿԱԿԱՆ		ՀԱՏ	1
6.	ԽՈՐ ՏԱԿԴԻՐ (ԼՈԳԱՐԱՆ)		ՀԱՏ	1
7.	ՀՈՍԱԿ	Ø100	ՀԱՏ	1
8.	ՄԻԱՑՈՒՄ ԳՈՐԾՈՂ ՑԱՆՑԻՆ	Ø100X150	ՏԵՂ	1
9.	ԱՍՖԱԼՏԻ ՔԱՆՂՈՒՄ ԵՎ ԿԵՐԱԿԱՆՁՆՈՒՄ		Մ²	—
10.	ԲԵՏՈՇ ԱՌՎԱԿ 0.4X11.5	H = 0.1	Մ³	1.8
11.	ԱՎԱԶԻ ՇԵՐՏ ԽՈՂՈՎԱԿԻ ՏԱԿ	H = 0.1	Մ³	—
12.	ԽՃԻ ՇԵՐՏ ԱՍՖԱԼՏԻ ՏԱԿ	H = 0.17	Մ³	—
13.	ԽՐԱՄՈՒՂՈՒ ՄՇԱԿՈՒՄ		Մ³	14
14.	ԽՐԱՄՈՒՂՈՒ ԵՏԼԻՑՔ		Մ³	12
15.	ԱԿԵԼՆՈՐԴ ՀՈՂԻ ՏԵՂԱՓՈԽՈՒՄ		Մ³	2
16.	ՑԱՆՑԻ ՓՈՐՁԱՐԿՈՒՄ		ՊՄ	28
17.	ԽՈՂ. ՋԵՐՄԱՄԵԿՈՒՄԱՑՈՒՄ ՀԱՆՔԱՅԻՆ ԲԱՄԲԱԿՈՎ		Մ³	—
18.	ԽՈՂ. ՓԱԹԱԹՈՒՄ ԱԼՅՈՒՄԻՆԵ ԹԵՐԹՈՎ		ՔՄ	—
19.	ԲԱՑԵԼ ԱՆՑՔ ՊԱՏԻ ԿՐԱ	Ø 300	ՏԵՂ	1
20.	ԲԱՑԵԼ ԱՆՑՔ ԾԱԾԿԻ ԿՐԱ	Ø 300	ՏԵՂ	—
21.	ԲԱՑԵԼ ԱՆՑՔ ԾԱԾԿԻ ԿՐԱ	Ø 100	ՏԵՂ	5
22.	ԲԱՑՎԱԾ ԱՆՑՔԵՐԻ ԽՑԱՓԱԿՈՒՄ ԵԼԱՍՏԻԿ ՆՅՈՒԹԵՐՈՎ		ՏԵՂ	6
23.	ԿՈՅՈՒՂՈՒ ԴԻՏԱՀՈՐ Vբ=1.2 մ³	Ø 1000	ՀԱՏ	1
24.	ԹՈՒՋԵ ՄՏՈՑ Ե/Ք ՍԱԼՈՎ	Ø 700	ՀԱՏ	1
25.	ԽՈՂԱՆՆՈՑԱԿՈՆՔ		ՀԱՏ	1

ՆԱԽԱԳԾԵՑԻՆ			ՀԱՅԱՍՏԱՆԻ ՀԱՆՐԱՊԵՏՈՒԹՅԱՆ ՀԱՄԱՅՆՔՆԵՐՈՒՄ (ԲՆԱԿԱԿԱՅՐԵՐՈՒՄ) ԱՆՀԱՏԱԿԱՆ ԲՆԱԿԵԼԻ ՏՆԵՐԻ ԲԱԶՄԱԿԻ ՕԳՏԱԳՈՐԾՄԱՆ ՆԱԽԱԳԻԾ	N ԲՆ- ԾՁԲ-1		ՋԿ
Ն.Գ. ՃԱՐՏԱՐԱՊԵՏ	Տ.Ս.ԲԱՐՍԵՂՅԱՆ			ՓՈՒԼ	ԹԵՐԹ	ԹԵՐԹԵՐ
Ն.ՋԿ. Գ.ՄԱՍ	Գ.ՄԱՂԱԹՅԱՆ			ԱՆ	ՋԿ-6	6
			ՏՆՏԵՍԱԿԱՆ ՇԻՆՈՒԹՅՈՒՆ ՋՐԱՄԱՏԱԿԱՐԱՐՈՒՄ ԵՎ ԿՈՅՈՒՂԻ			
			ԿՈՅՈՒՂՈՒ ՑԱՆՑԵՐԻ ԾԱՎԱԼԱԹԵՐԹ			 «ԵՃՇՊՀ»

ԷԼԵԿՏՐԱՄԱՏԱԿԱՐԱՐՄԱՆ ՄԱՍ
ՏՆՏԵՍԱԿԱՆ ՇԻՆՈՒԹՅՈՒՆ


№	Ա Ն Վ Ա Ն Ո Ւ Մ Ը	ԹԵՐԹ
1	ԸՆԴՀԱՆՈՒՐ ՏՎՅԱԼՆԵՐ	ԷՏ-1
2	ԷԼԵԿՏՐԱԷՆԵՐԳԻԱՅԻ ԲԱՇԽՄԱՆ ՍԽԵՄԱ	ԷՏ-2
3	ՀԱՏԱԿԱԳԻԾ ± 0.00 ՆԻՇՈՒՄ ԷԼԵԿՏՐԱԿԱՆ ԼՈՒՍԱՎՈՐՈՒԹՅՈՒՆ	ԷՏ-3
4	ՀԱՏԱԿԱԳԻԾ ± 0.00 ՆԻՇՈՒՄ ԷԼԵԿՏՐԱԿԱՆ ԼՈՒՍԱՎՈՐՈՒԹՅՈՒՆ	ԷՏ-4

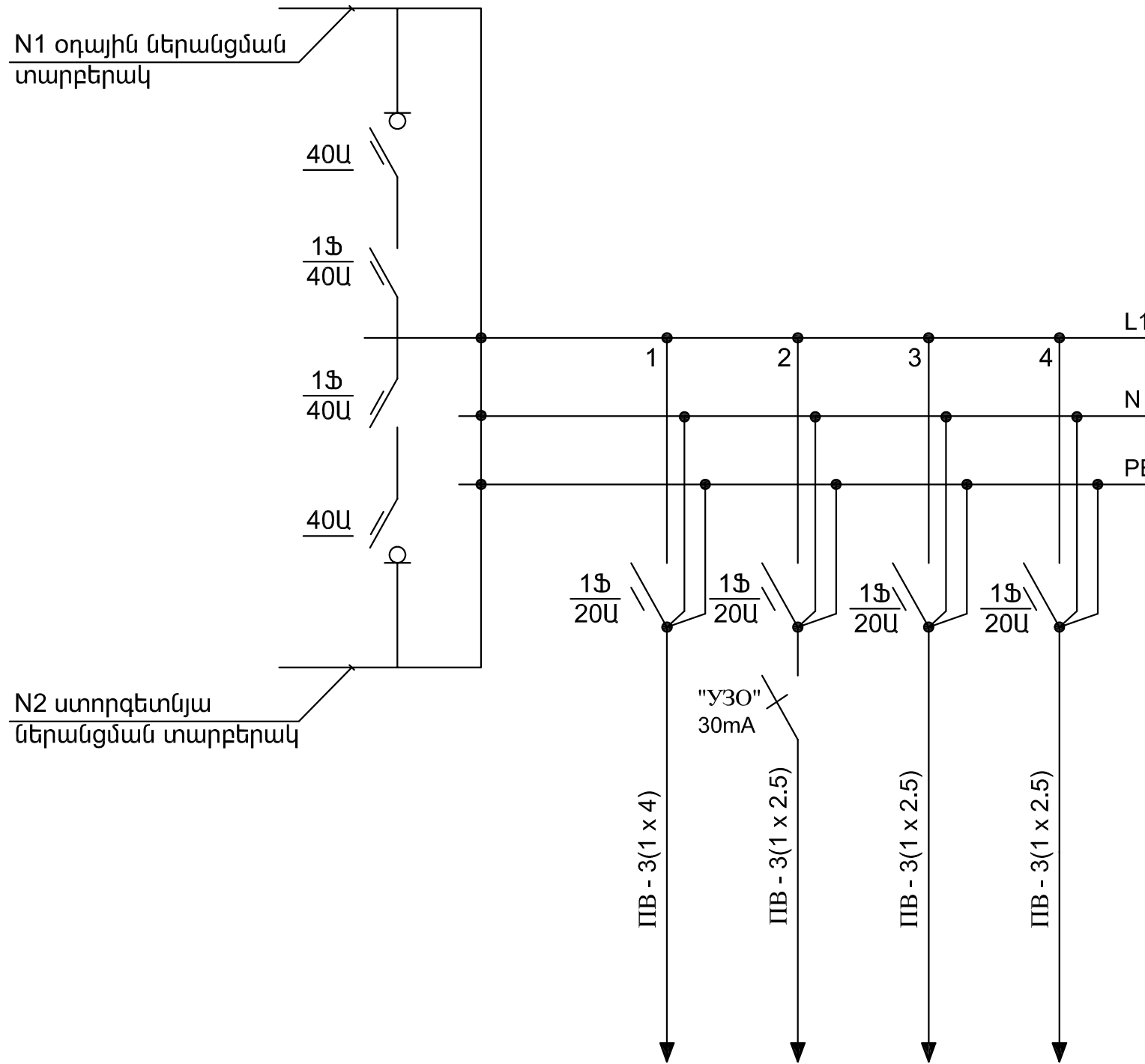
Բ Ա Ց Ա Տ Ր Ա Գ Ի Ր

Նախագիծը կատարված է ճարտարապետական գծագրերի հիման վրա և նախատեսվում է հետևյալ մոնտաժային աշխատանքները՝

- ա) խմբային վահանակի տեղադրում
 - բ) խմբային ցանցի մոնտաժում
 - գ) տեղադրվող սարքավորումների և լուսատուների մոնտաժում:
- Խմբային վահանակը նախատեսվում է կոմպլեկտավորել «Legrand» ֆիրմայի սարքավորումներով՝ անջատիչ-բաժանիչով, ավտոմատ-անջատիչով ներանցման գծի վրա, ավտոմատ անջատիչներով ելնող գծերի վրա (լոգարանի գծի վրա լրացուցիչ տեղադրվում է պաշտպանիչ անջատման սարք- Y30):
- Խմբային ցանցը նախատեսված է ПВ-0.38-3(1x2.5) հաղորդալարերով թաքնված սվաղի տակ: Էլեկտրական սալօջախի սնման ցանցը նախատեսված է ПВ-0.38-3(1x4) հաղորդալարով թաքնված սվաղի տակ:
- Անջատիչների մոնտաժման բարձրությունն է 0.9 մ, վրա, իսկ վարդակներինը՝ 0.8 մ հատակից, բացի հատուկ նշված տեղերից: Խմբային վահանակը նախատեսված է մոնտաժել 1.5 մ բարձրության վրա: Ննջարաններում նախատեսված է առաստաղային լուսատուների կառավարումը երեք տեղից:
- Որպես պաշտպանիչ միջոց նախագծում օգտագործված է L-N-PE համակարգը, ներանցման վահանակի 3-րդ ջիղը միացվում է սառը ջրի ներանցման կետում կամ կոնստրուկցիայի ամրանին:
- Դիտարկված է միաֆազ սնող գծի երկու տարբերակ՝ օդային և ստորգետնյա:
- Բոլոր էլեկտրամոնտաժային աշխատանքները կատարվում են գործող էլեկտրատեխնիկական նորմերի և կանոնների համաձայն:


Ներքին էլեկտրասարքավորումների մասնագիր				
№	Պայմ. նշան	Նյութերի անվանումը	Չ.Ս.	Քանակ
1	2	3	4	5
1	■	Լուսավորության տուփ 300x300x150 մմ պլաստմասե	հատ	1
2	—/—	Ավտոմատ անջատիչ միաֆազ 40Ա	հատ	2
3	—/—	Ավտոմատ անջատիչ միաֆազ 25Ա	հատ	1
4	—/—	Ավտոմատ անջատիչ միաֆազ 20Ա	հատ	3
5				
6	⊗	Լուսատու «ՋԱԳ - 3x60»	հատ	2
7				
8	○	Լուսատու առաստաղային միալամպ	հատ	5
9	♂	Միաբևեռ անջատիչ միատեղ փակ հաղորդալարի համար	հատ	2
10	♂	Նույնը, երկտեղ	հատ	3
11	⊕	Երկբևեռ վարդակ հողանցման հպակով փակ հաղորդալարի համար 10Ա	հատ	11
12		Չեմակ մետաղական, Ø50մմ, L=3մ	հատ	2
13	⊕	Երկբևեռ վարդակ հողանցման հպակով փակ հաղորդալարի համար 25Ա	հատ	1
14	—	Չաղորդալար ПВ - 3(1x2.5)(3հաղ., 200 մ)	մ	600
15	—	Չաղորդալար ПВ - 3(1x4) (3հաղ., 10 մ)	մ	30
16	—/—	Լրացուցիչ պաշտպանիչ սարք "Y30" 30mA	հատ	1
17		Տուփ ճյուղավորման պլաստմասե	հատ	10
18		Տուփ անջատիչների և վարդակների համար պլաստմասե	հատ	16
19		Արկղ մետաղական 400x300x250 մմ	հատ	1
20		Չաշվիչ երկտարիֆ «СТЭМ-1А» 220Վ, 40Ա	հատ	1
21	—/—	Անջատիչ-բաժանիչ 1 ֆազ 40Ա	հատ	1

ՆԱԽԱԳԾԵՑԻՆ		ՀԱՅԱՍՏԱՆԻ ՀԱՆՐԱՊԵՏՈՒԹՅԱՆ ՀԱՄԱՅՆՔՆԵՐՈՒՄ (ԲՆԱԿԱՎԱՅՐԵՐՈՒՄ) ԱՆՀԱՏԱԿԱՆ ԲՆԱԿԵԼԻ ՏՆԵՐԻ ԲԱԶՄԱԿԻ ՕԳՏԱԳՈՐԾՄԱՆ ՆԱԽԱԳԻԾ	N ԲՆ- ԾՁԲ-1		ԷՏ
Ն.Գ. ՃԱՐՏԱՐԱՊԵՏ	Տ.Ա.ԲԱՐՍԵԴՅԱՆ		ՓՈՒԼ	ԹԵՐԹ	ԹԵՐԹԵՐ
ՆԱԽԱԳԾԵՑ	Ս.ԱՎԵՏԻՍՅԱՆ	ԱՆ	ԷՏ-1	4	
		ՏՆՏԵՍԱԿԱՆ ՇԻՆՈՒԹՅՈՒՆ ԷԼԵԿՏՐՈՄԱՏԱԿԱՎԱՐԱՐՄԱՆ ՄԱՍ		 «ԵՃՇՊՀ»	
		ԸՆՀԱՆՈՐ ՏՎՅԱԼՆԵՐ			

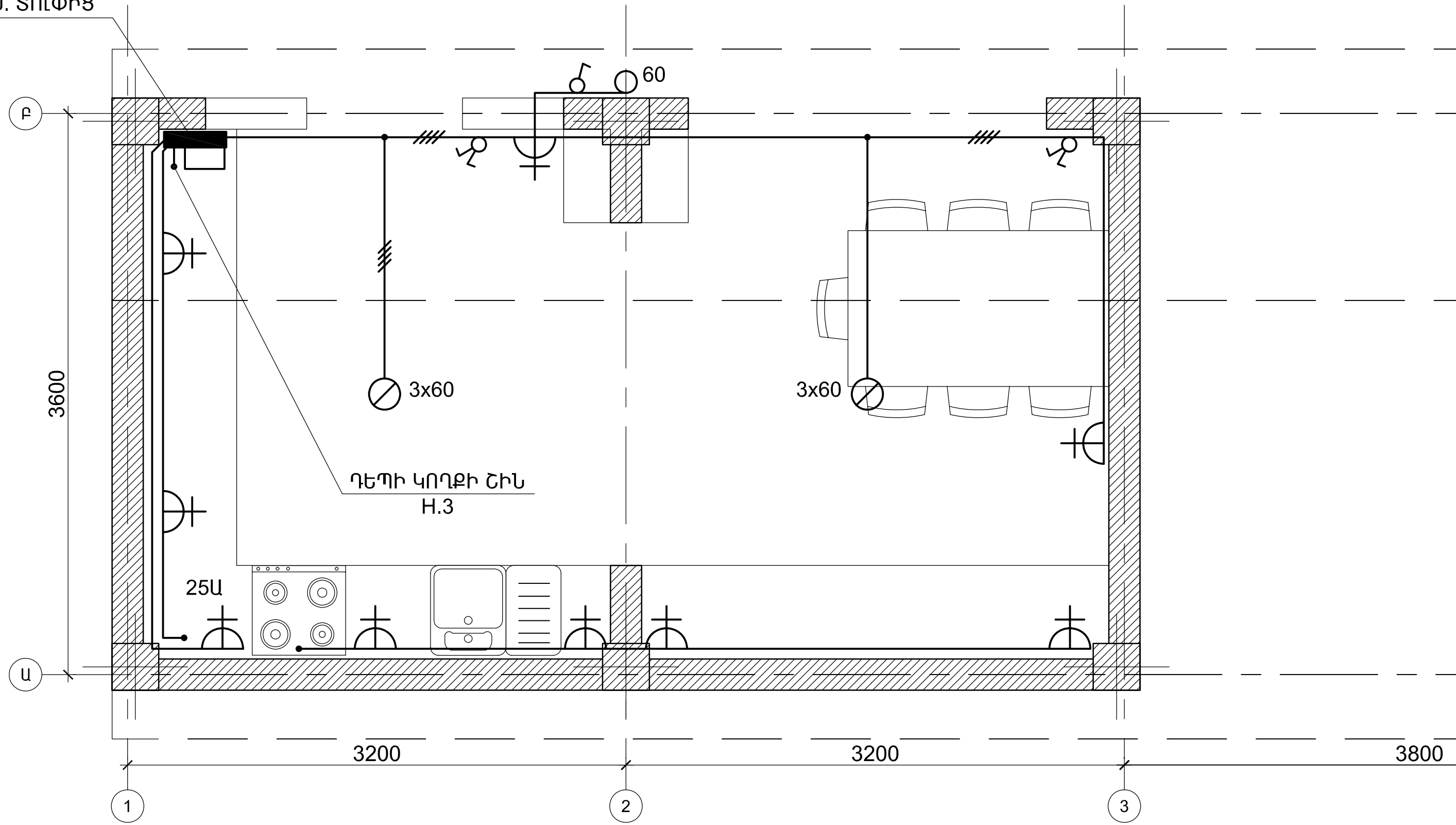



Լուսավորության վահան
 300x300x150մմ
 $P_{դր}=11.1$ կՎտ
 $P_h=8.1$ կՎտ
 $I_h=37.0$ Ա

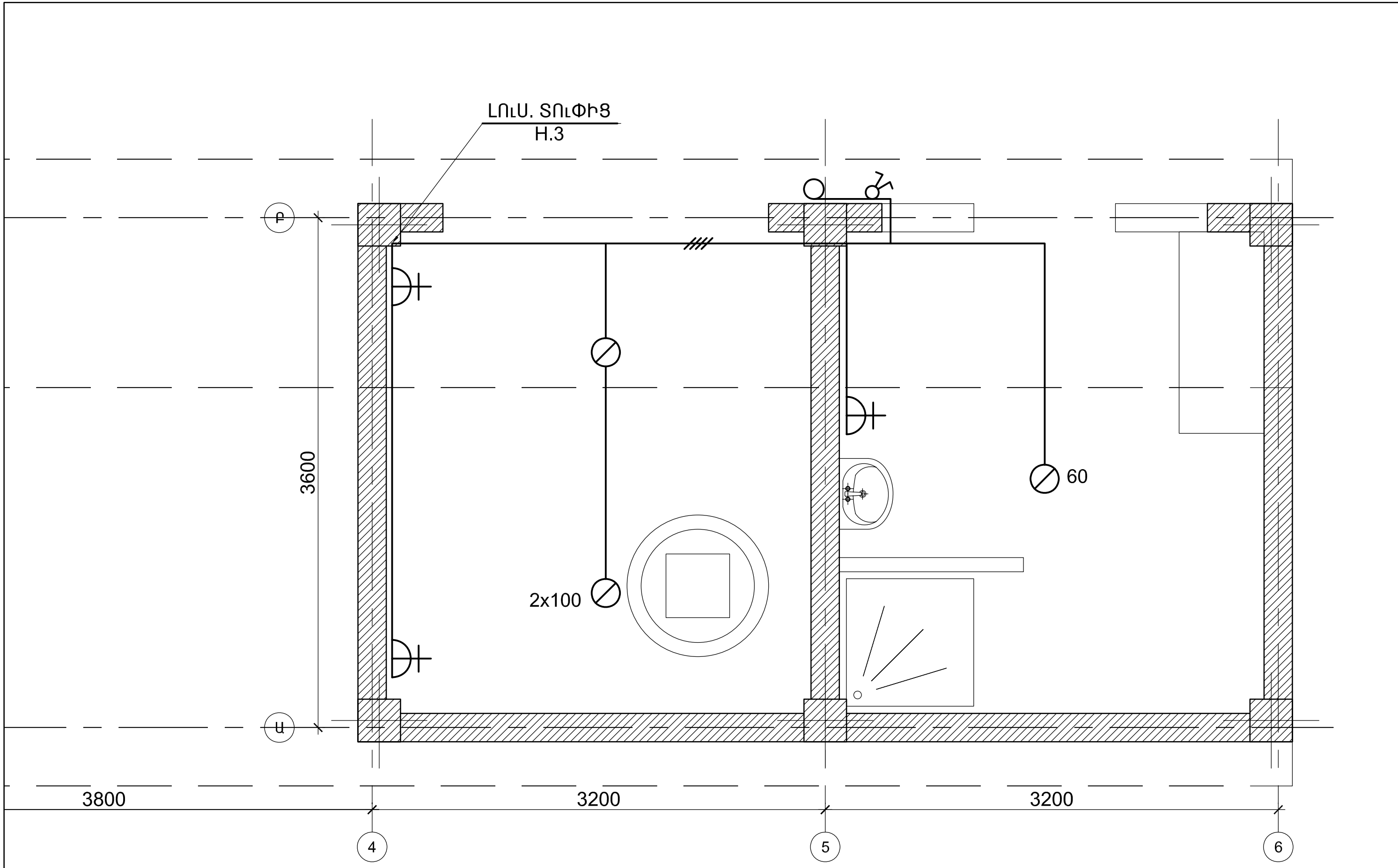
P_a , կՎտ	5.1	1.5	1.5	1.5
I_a , Ա	23.2	6.8	6.8	6.8
Սպառիչի անվանում	ԷԼ. ՍԱԼ-ՕԶԱԽ	հարկի լուսավորութ.	հարկի լուսավորութ.	հարկի լուսավորութ.


ՆԱԽԱԳԾԵՑԻՆ		ՀԱՅԱՍՏԱՆԻ ՀԱՆՐԱՊԵՏՈՒԹՅԱՆ ՀԱՄԱՅՆՔՆԵՐՈՒՄ (ԲՆԱԿԱՎԱՅՐԵՐՈՒՄ) ԱՆՀԱՏԱԿԱՆ ԲՆԱԿԵԼԻ ՏՆԵՐԻ ԲԱԶՄԱԿԻ ՕԳՏԱԳՈՐԾՄԱՆ ՆԱԽԱԳԻԾ	N ԲՆ- ԾՁԲ-1		ԷՏ	
Ն.Գ. ՃԱՐՏԱՐԱԳԵՏ	Տ.Ս.ԲԱՐՍԵՂՅԱՆ		ՓՈՒԼ	ԹԵՐԹ	ԹԵՐԹԵՐ	
ՆԱԽԱԳԾԵՑ	Ս.ԱՎԵՏԻՍՅԱՆ		ԱՆ	ԷՏ-2	4	
		ՏՆՏԵՍԱԿԱՆ ՇԻՆՈՒԹՅՈՒՆ ԷԼԵԿՏՐՈՄԱՍՏԱԿԱՐԱՐՄԱՆ ՄԱՍ				
		ԷԼԵԿՏՐԱԷՆԵՐԳԻԱՅԻ ԲԱՇԽՄԱՆ ՍԽԵՄԱ				
					«ԵՃՇՊՀ»	

ԼՈՒՍ. ՏՈՒՓԻՑ



ՆԱԽԱԳԾԵՑԻՆ		ՀԱՅԱՍՏԱՆԻ ՀԱՆՐԱՊԵՏՈՒԹՅԱՆ ՀԱՄԱՅՆՔՆԵՐՈՒՄ (ԲՆԱԿԱՎԱՅՐԵՐՈՒՄ) ԱՆՀԱՏԱԿԱՆ ԲՆԱԿԵԼԻ ՏՆԵՐԻ ԲԱԶՄԱԿԻ ՕԳՏԱԳՈՐԾՄԱՆ ՆԱԽԱԳԻԾ	N ԲՆ- ԾՁԲ-1		ԷՏ
Ն.Գ. ՃԱՐՏԱՐԱԳԵՏ	Տ.Ա.ԲԱՐՍԵՂՅԱՆ		ՓՈՒԼ	ԹԵՐԹ	ԹԵՐԹԵՐ
ՆԱԽԱԳԾԵՑ	Ս.ԱՎԵՏԻՍՅԱՆ	ՍՆՏԵՄԱԿԱՆ ՇԻՆՈՒԹՅՈՒՆ	ԱՆ	ԷՏ-3	4
		ԷԼԵԿՏՐԱԿԱՆ ԷԼԵԿՏՐԱՄԱՍՎԱԿԱՐԱՐՄԱՆ ՄԱՍ	 «ԵՃՇՊՀ»		
		ԷԼԵԿՏՐԱԿԱՆ ԼՈՒՍԱԿՈՐՈՒԹՅԱՆ ՀԱՏԱԿԳԻԾ ±0.00 ՆԻՇՈՒՄ			



ՆԱԽԱԳԾԵՑԻՆ		ՀԱՅԱՍՏԱՆԻ ՀԱՆՐԱՊԵՏՈՒԹՅԱՆ ՀԱՄԱՅՆՔՆԵՐՈՒՄ (ԲՆԱԿԱՎԱՅՐԵՐՈՒՄ) ԱՆՀԱՏԱԿԱՆ ԲՆԱԿԵԼԻ ՏՆԵՐԻ ԲԱԶՄԱԿԻ ՕԳՏԱԳՈՐԾՄԱՆ ՆԱԽԱԳԻԾ	N ԲՆ- ԾՁԲ-1		ԷՏ
Ն.Գ. ՃԱՐՏԱՐԱՊԵՏ	Ս.Ս.ԲԱՐՍԵՂՅԱՆ		ՓՈՒԼ	ԹԵՐԹ	ԹԵՐԹԵՐ
ՆԱԽԱԳԾԵՑ	Ս.ԱՎԵՏԻՍՅԱՆ	ԱՆ	ԷՏ-4	4	
		 «ԵՃՇՊՀ»			
				ՏՆՏԵՍԱԿԱՆ ՇԻՆՈՒԹՅՈՒՆ ԷԼԵԿՏՐՈՍՏԱՎԱԿԱՐԱՐՄԱՆ ՄԱՍ ԷԼԵԿՏՐՈՎԱԿԱՆ ԼՈՒՍԱԿՈՐՈՒԹՅԱՆ ՀԱՏԱԿԳԻԾ ± 0.00 ՆԻՇՈՒՄ	