

**1 ՀԱՐԿԱՆԻ 2 ՍԵՆՅԱԿԱՆՈՑ ԲՆԱԿԵԼԻ ՏՈՒՆ  
ՏԱՐԲԵՐԱԿ Դ**

**"ԱՇԽԱՏԱՆՔԱՅԻՆ ՆԱԽԱԳԻԾ"**

# ՀԱՐՏԱՐԱՊԵՏԱԿԱՆ ՄԱՍ

1 ՀԱՐԿԱՆԻ 2 ՄԵՆՅԱԿԱՆՈՑ ԲՆԱԿԵԼԻ ՏՈՒՆ  
ՏԱՐԲԵՐԱԿ /Բ/

ԷՁ / ձ	ԲՈՎԱՆԴԱԿՈՒԹՅՈՒՆ
1	Ընդհանուր տվյալներ
2	Հատակագիծ -2.50 միջի վրա
3	Հատակագիծ 0.00 միջի վրա
4	Ճակատներ
5	Կտրվածք 1-1
6	Ծաղեղնահարկի Հատակագիծ Տանիքի Հատակագիծ
7	Հանգույցներ
8	Անհատական դռներ եվ լուսամուտներ

**ԲԱՑԱՏՐԱԳԻՐ**

Մեկ հարկանի երկու սենյականոց բնակելի տունը նախատեսված է նաև հասարակության սակավաշարժ խմբերի բնակության համար:

Նախատեսված է բլոկացման հնարավորություն, փուլերով կառուցելու և շահագործելու հնարավորություն:

Ներկայացված տարբերակը կառուցում է ավտոտնակի հետ միասին:

Բնակելի տան պատերը և կրող կոնստրուկցիաները նախատեսված են քարից և երկաթբետոնից: Ծայեղնահարկն իրագործվելու է փայտից, իսկ ջերմամեկուսացման համար օգտագործվում են տեղական հանքանյութեր: Ծածկը մետաղական թիթեղից է: Հատակների համար նախատեսված է փայտ լինոլեում, արհեստական գորգ և կերամիկական սալիկներ:

**ՆԵՐՔԻՆ ՀԱՐԴԱՐՄԱՆ ԱՇԽԱՏԱՆՔՆԵՐԻ ԱՄՓՈՓԱԳԻՐ**

ՍԵՆՅԱԿԻ ԱՆՎԱՆՈՒՄԸ	ԱՌԱՏՏԱՂ		ՊԱՏԵՐ, ՄԻՋՆՈՐՄՆԵՐ		ՊԱՏԵՐԻ, ՄԻՋՆՈՐՄՆԵՐԻ ՑԱՐԻ ՄԱՍԵՐ		
	մլրդրեսս մ²	ՀԱՐԴԱՐՄԱՆ ՏԵՍԱԿ	մլրդրեսս մ²	ՀԱՐԴԱՐՄԱՆ ՏԵՍԱԿ	մլրդրեսս մ²	ՀԱՐԴԱՐՄԱՆ ՏԵՍԱԿ	հ, մմ
<b>Ընդհանուր սենյակ Նախարահ Ննջարան Խորդանոց</b>	46.20	Պաշտի սվաղ Քասահարթում Սոսնձաներկում	175.8	Պաշտի սվաղ Սոսնձաներկում			
<b>Խոհանոց</b>	8.76	Պաշտի սվաղ Քասահարթում Սոսնձաներկում	6.67	Պաշտի սվաղ Սոսնձաներկում	13.5	Ցեմենտավազային սվաղ Կերամիկական սալիկներ (150x150)	1500
<b>Սանհանգույց</b>	5.95	Ցեմենտավազային քասահարթում Սոսնձաներկում Պլաստկատե կախովի առաստաղ	24.06	Ցեմենտավազային սվաղ Կերամիկական սալիկներ (300x300)			
<b>Աստիճանների ստորին և կողային մակերևույթ</b>			8.68	Պաշտի սվաղ Քասահարթում Սոսնձաներկում			
<b>Ավտոտնակ Նկուղ</b>	64.2	Ցեմենտավազային քասահարթում Սոսնձաներկում	111.15	Ցեմենտավազային սվաղ Սոսնձաներկում			

**Ծանոթություն**

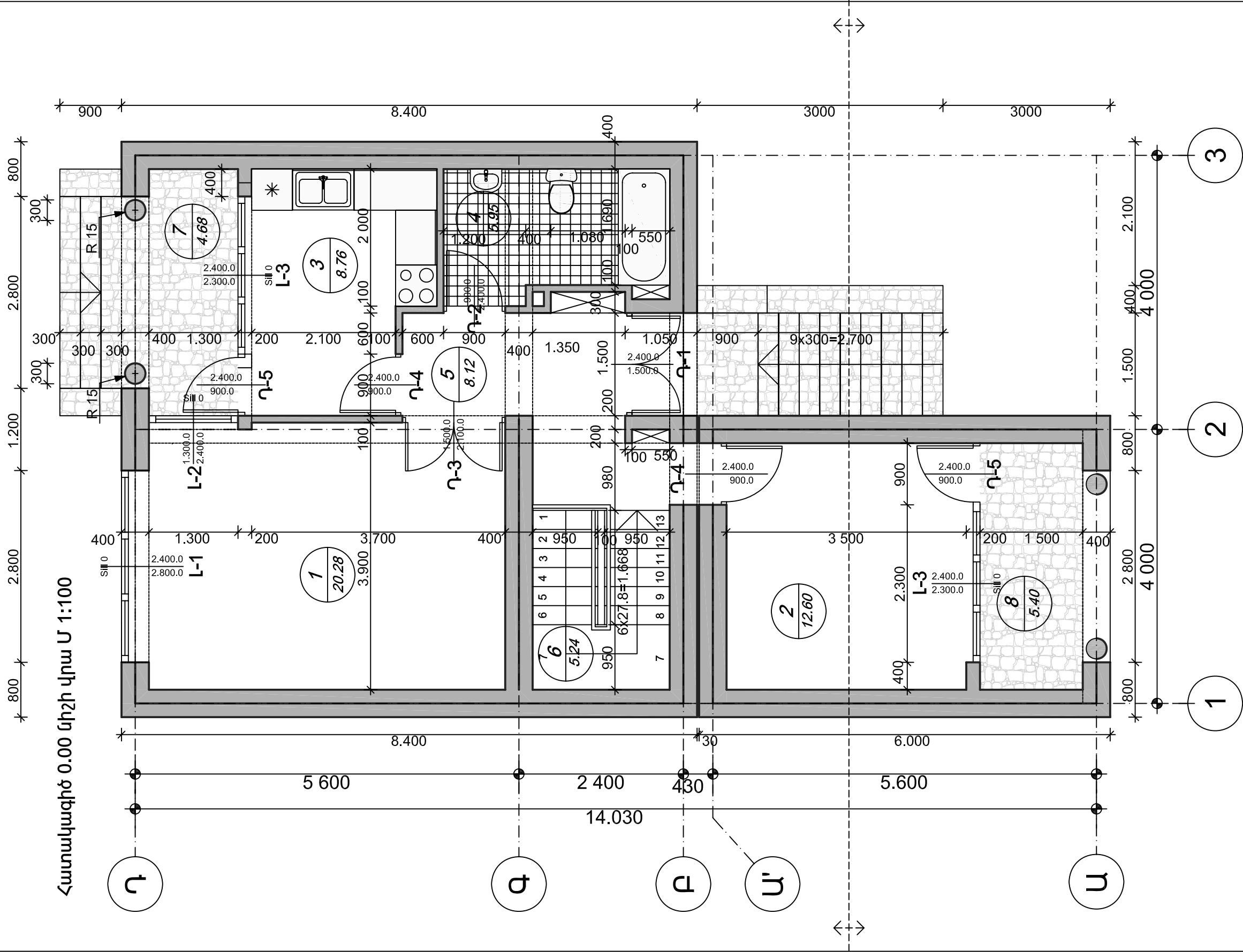
1. Պատերի արտաքին մակերեսը պատվում է ցեմ. ավազային սվաղով՝ 208.0 մ<sup>2</sup> ընդհանուր մակերեսով:
2. Կախված տեղի կլիմայական պայմաններից, 400մմ տուֆե պատերը կառուցվում են ներսից 50մմ պերլիտապլաստոբետոնի շերտով:

**ՀԱՏԱԿՆԵՐԻ ՏԱՐԻՐԻ ՄԱՍՆԱԳԻՐ**

ՍԵՆՅԱԿԻ ԱՆՎԱՆՈՒՄԸ	ՄԱԿԵՐԵՍՍ մ²	ՀԱՏԱԿԻ ՍՆԵՄԱՆ	ՀԱՏԱԿԻ ՏԱՐԻՐԸ, մմ
<b>Ընդհանուր սենյակ Ննջարան Նախարահ</b>	41.0		Կավորիտ-10մմ Ցեմենտավազային շաղախ-70մմ Ծածկի սալ-140մմ
<b>Խոհանոց</b>	8.76		Լինոլեումից փռվածք-10մմ Սառը մաստիկայի շերտ-10մմ Ցեմենտավազային շաղախ-60մմ Ծածկի սալ-140մմ
<b>Սանհանգույց</b>	5.95		Կերամիկական սալիկներ (300x300) -20մմ Բետոնե հարթեցնող շերտ 80մմ Ջրամեկուսիչ շերտ (2 շերտ հիդրոիզոլ) Ծածկի սալ-140մմ
<b>Պատշգամբներ</b>	10.08		Խճախատակ-30մմ Բետոնե հարթեցնող շերտ 50մմ Ջրամեկուսիչ շերտ (2 շերտ հիդրոիզոլ) Ծածկի սալ 140մմ
<b>Ավտոտնակ Նկուղ</b>	64.2		Խճախատակ-30մմ Ցեմենտավազային շաղախ-50մմ Երկաթբետոնե նախապատրաստական շերտ-60մմ
<b>Աստիճաններ</b>	4.02		Փայտե թասակ-40մմ Աստիճանի երկաթբետոնե սալ

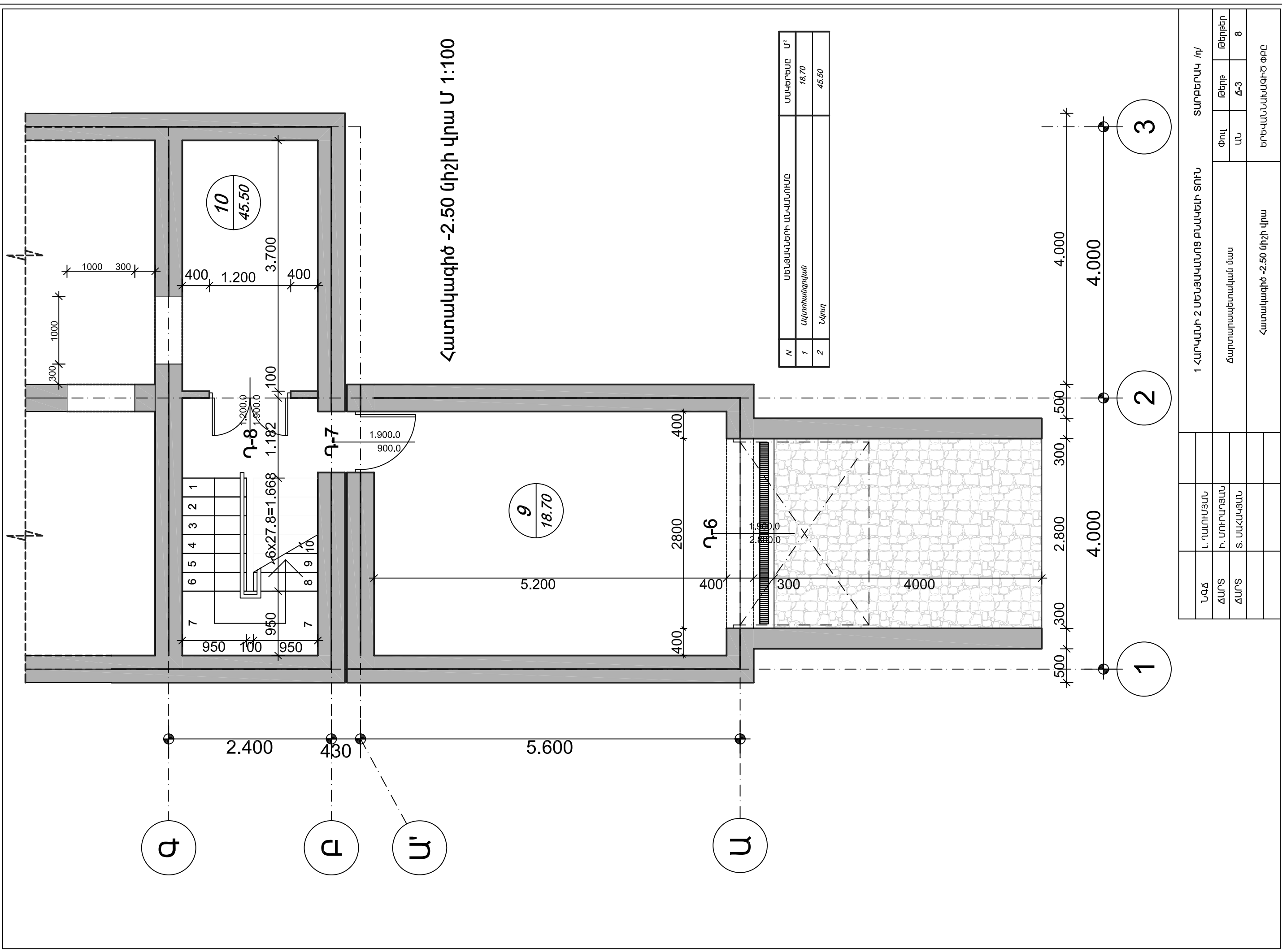
		1 ՀԱՐԿԱՆԻ 2 ՍԵՆՅԱԿԱՆՈՑ ԲՆԱԿԵԼԻ ՏՈՒՆ		ՏԱՐԲԵՐԱԿ /դ/		
ՆԳՃ	Լ. ԴԱՌՈՒՅԱՆ	Ճարտարապետական մաս		Փուլ	Թերթ	Թերթեր
ՃԱՐՏ	Ի. ՄՈՒՐԱԴՅԱՆ			ԱՆ	Ճ-1	8
ՃԱՐՏ	Տ. ՍԱՀԱԿՅԱՆ			Ընդհանուր տվյալներ		

Հատակագիծ 0.00 միջի վրա Մ 1:100

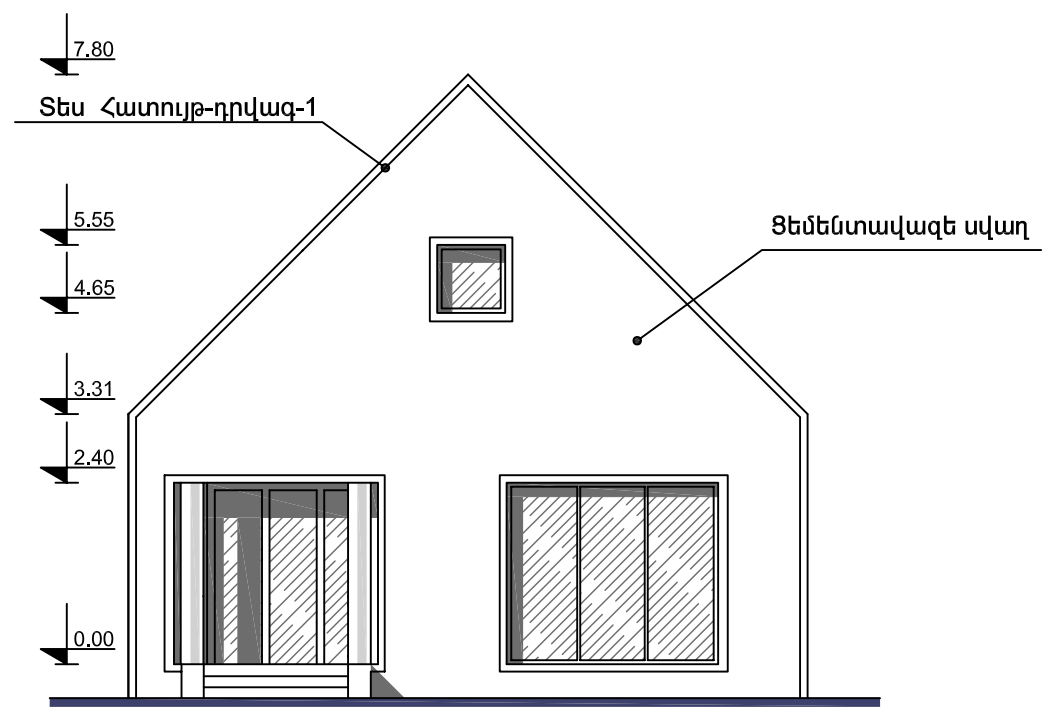


N	ՍՏՆՑԱԿԱՆԵՐԻ ԱՆՎԱՆՈՒՄԸ	ՍԱԿԵՐՆԸ Մ <sup>2</sup>
1	Ընդհանուր սենյակ	20.28
2	Ննջարան	12.60
3	Խոհանոց	8.76
4	Սանհանգույց	5.95
5	Նախարան	8.12
6	Ստորջանոց	5.24
7	Պատշգամբ	5.40
8	Պատշգամբ	4.68
ԸՆԴՀԱՆՈՒՐ ԲՆԱԿԵՐ		135.25
		32.88

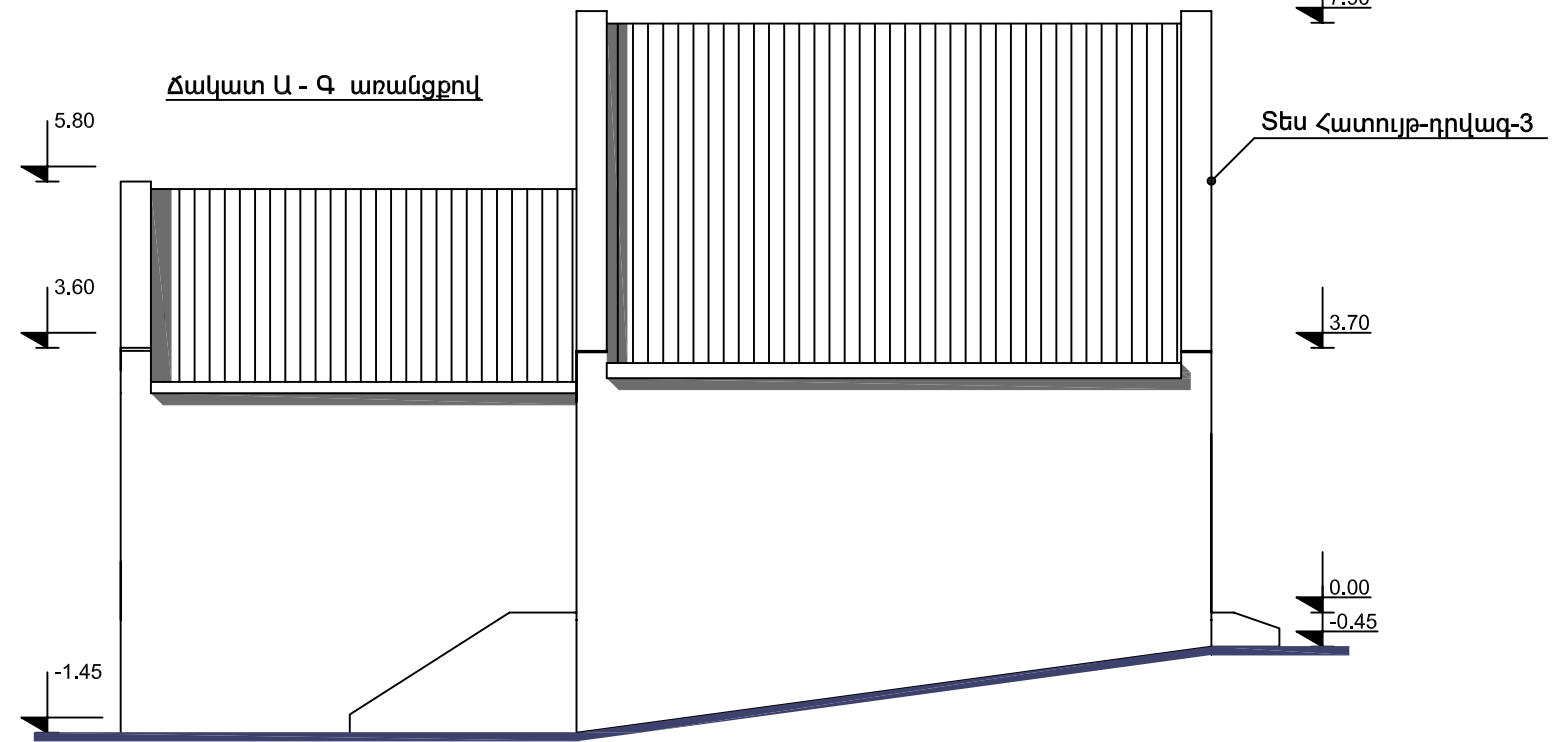
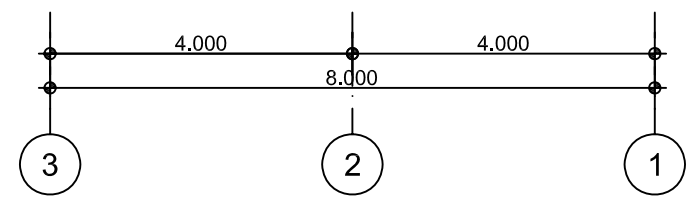
ՆՁԸ	Լ. ՂԱՌԻՄՅԱՆ	ՏԱՐԵՐԸ Կ/	
ՃԱՐՏ	Ի. ՄՈՒՐՈՂՅԱՆ	Փուլ	Թերթ
ՃԱՐՏ	Ս. ՍԱՀԱԿՅԱՆ	ՍՆ	Ճ-2
		ԹԵՐԿԱՆԱՆԱԳԻՇ ՓԲԸ	
		Վարակագիծ 0.00 միջի վրա	
		1 ՀԱՐԿԱԿԱՆ 2 ՍՏՆՑԱԿԱՆՈՑ ԲՆԱԿԵՐԻ ՏՈՒՆ	
		Ճարտարապետական մաս	



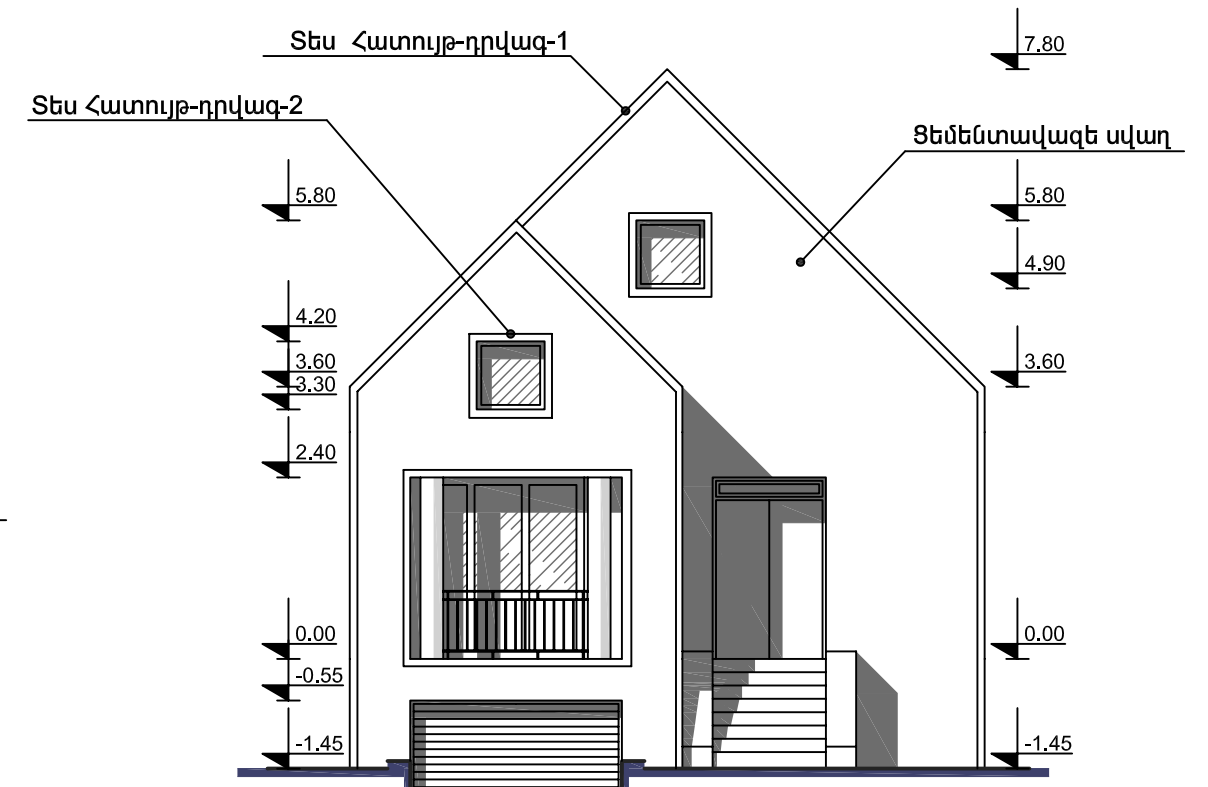
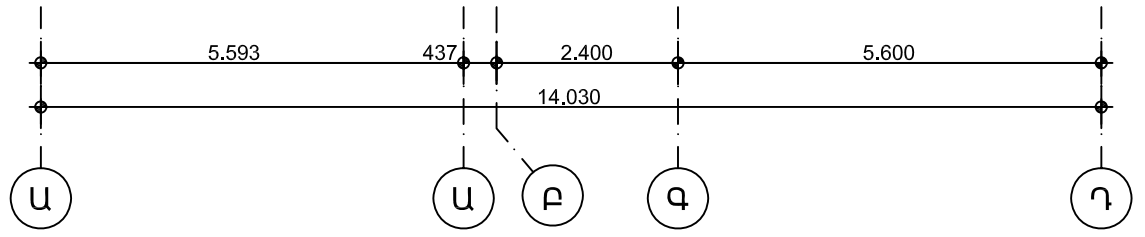
1 ՀԱՐԿԱՆԻ 2 ՍԵՆՅԱԿԱՆՈՑ ԲԱՍԿԵՐԻ ՏՈՒՆ			ՏԱՐԲԵՐԱԿ /Կ/	
ՆԳՃ	Լ. ՈՒՍՈՒՄՅԱՆ	Ճարտարապետական մաս	Փուլ	Թերթ
ՃԱՐՏ	Ի. ՍՈՒՐՈՂՅԱՆ		ՄՆ	Ճ-3
ՃԱՐՏ	Տ. ՍԱՀԱԿՅԱՆ		ՍՆ	8
Հատակագիծ -2.50 նիշի վրա			ԵՐԵՎԱՆՍՍՍԱԳՐԻ ՓԲԸ	



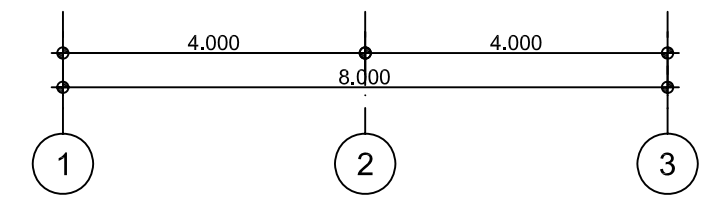
Ճակատ 3-1 առանցքով



Ճակատ Ա - Գ առանցքով



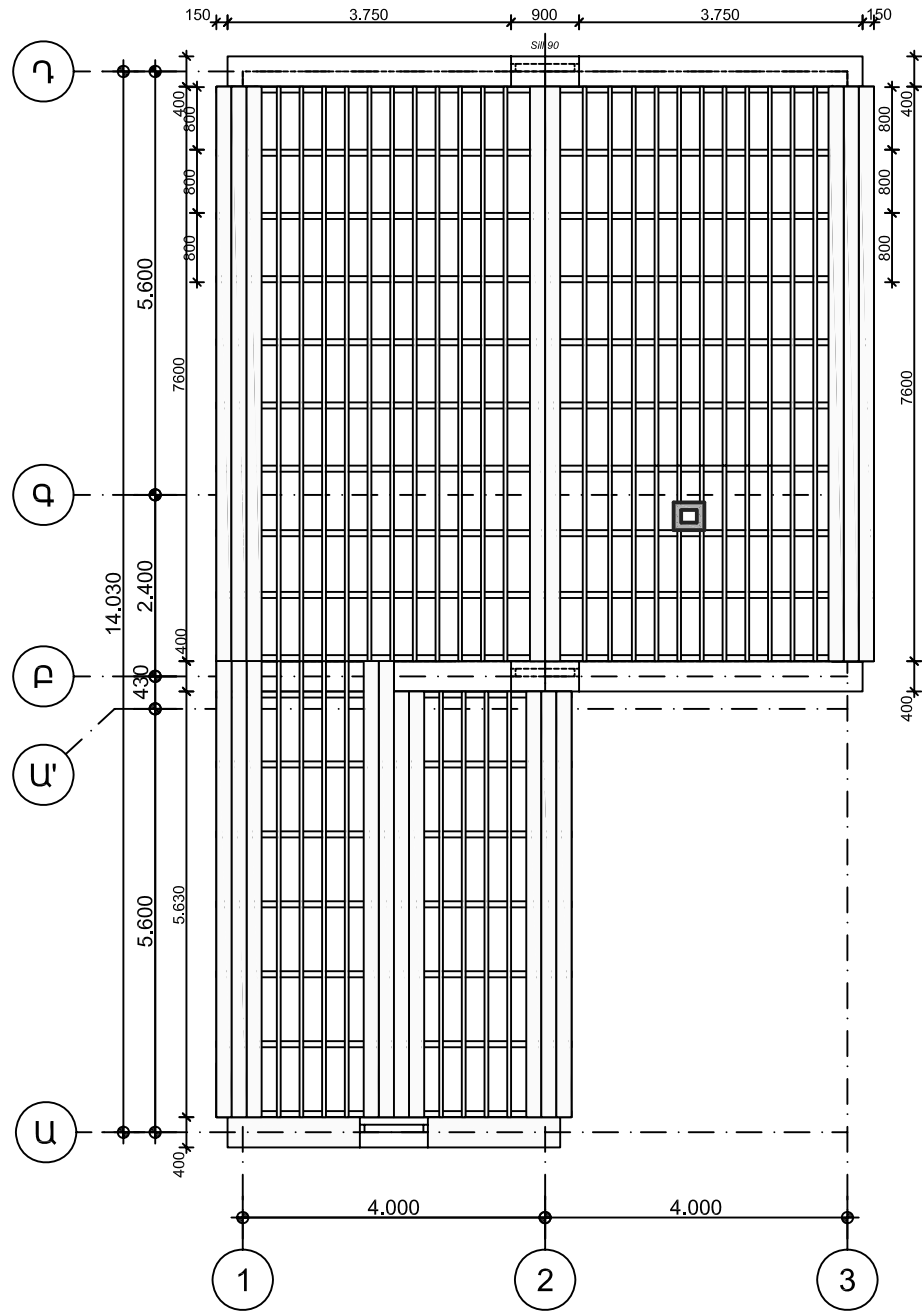
Ճակատ 1-3 առանցքով



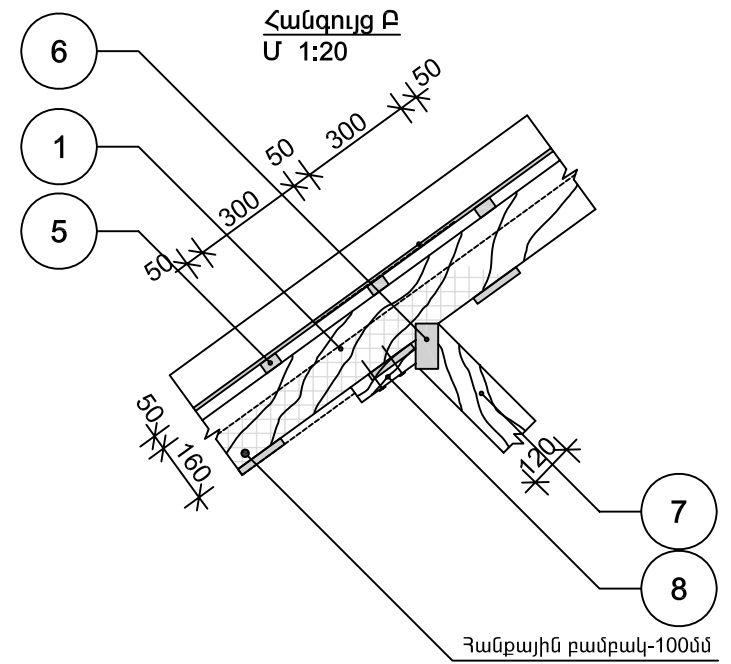
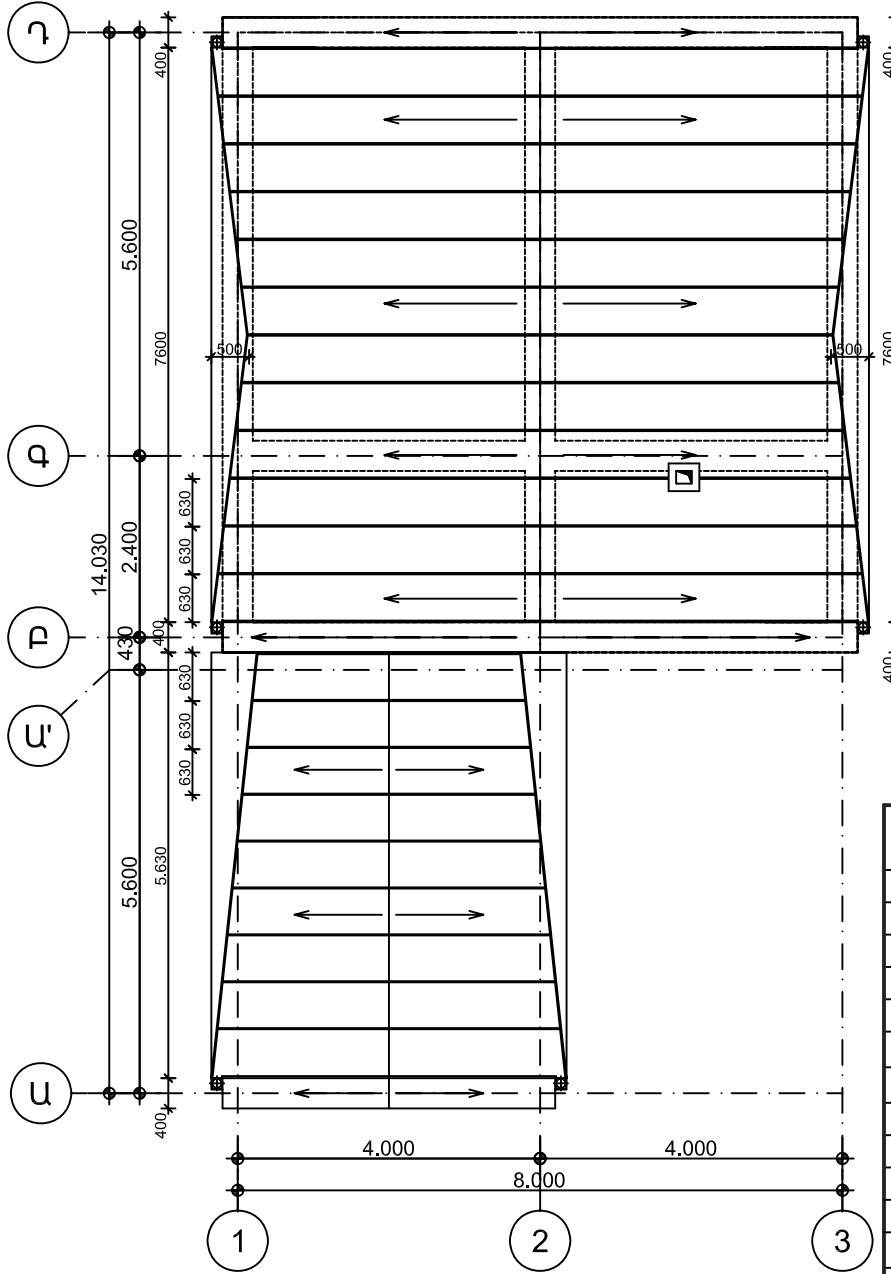
ՆԳՃ	Լ. ԴԱՆՈՒՄՅԱՆ	1 ՀԱՐԿԱՆԻ 2 ՍԵՆՅԱԿԱՆՈՑ ԲՆԱԿԵԼԻ ՏՈՒՆ			ՏԱՐԲԵՐԱԿ /դ/	
ՃԱՐՏ	Ի. ՍՈՒՐԱՂՅԱՆ	Ճարտարապետական մաս	Փուլ	Թերթ	Թերթեր	
ՃԱՐՏ	Տ. ՍԱՀԱԿՅԱՆ		ԱՆ	Ճ-4	8	
		Ճակատներ	ԵՐԵՎԱՆԻ ԱՐԽԱԳԻԾ ՓԲԸ			



Ծափղնահարկի Հատակագիծ Մ 1:100

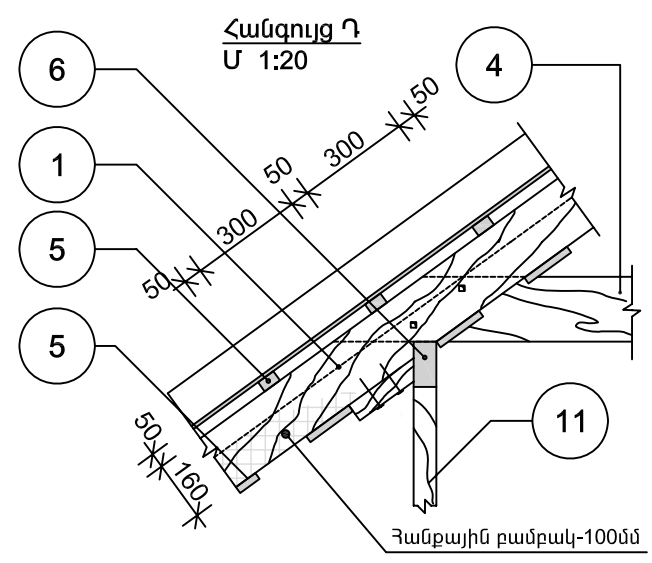


Տանիքի Հատակագիծ Մ 1:100



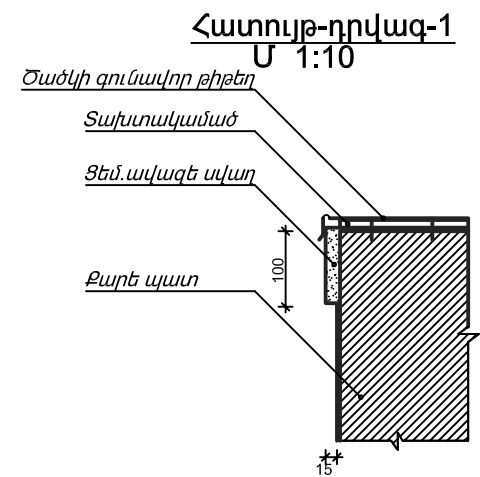
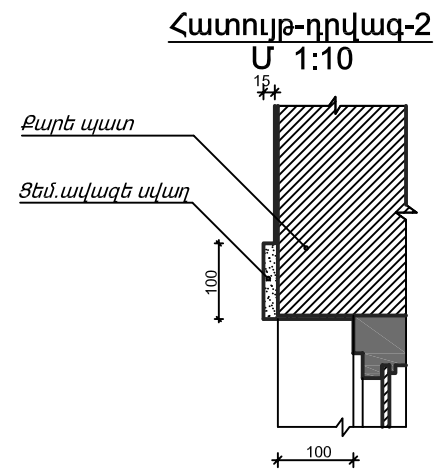
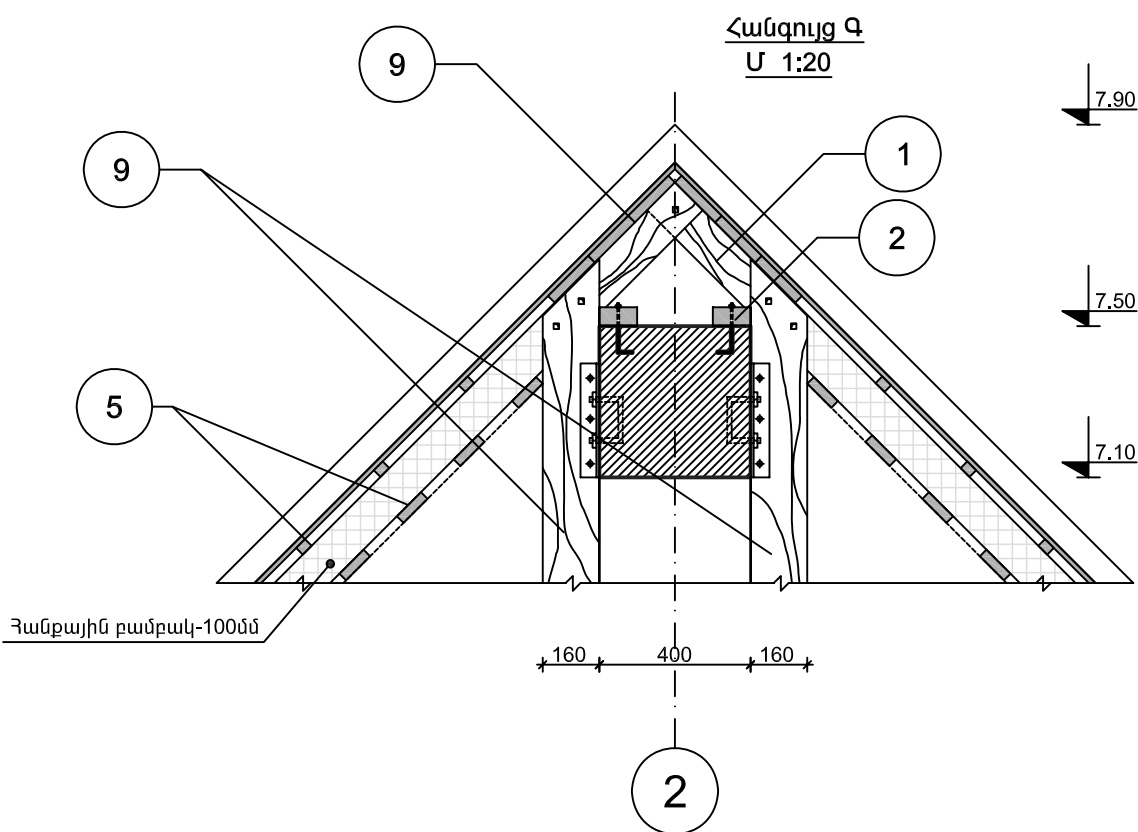
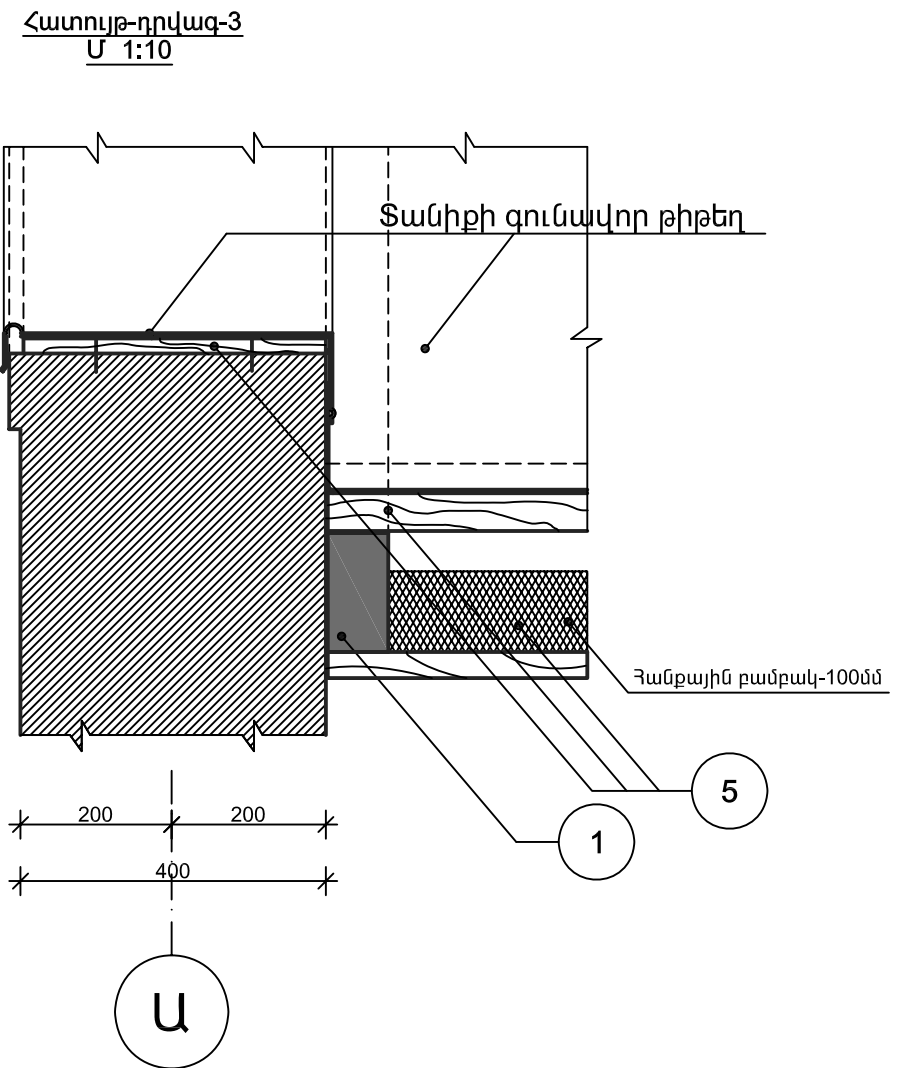
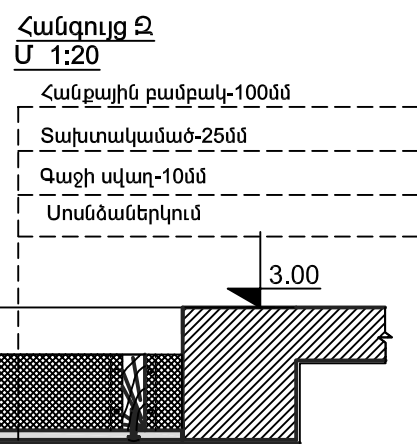
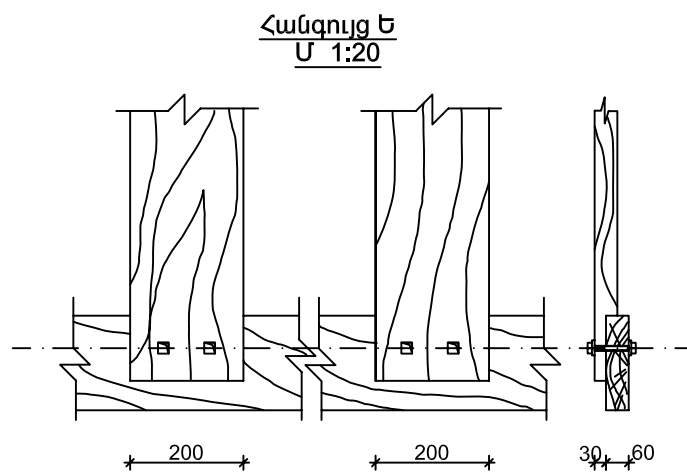
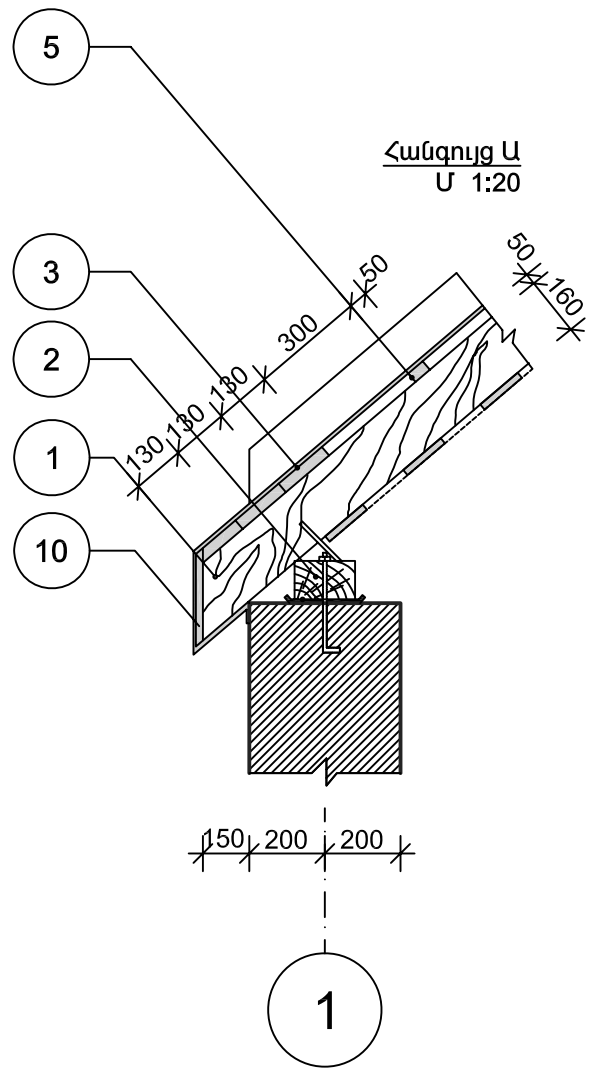
Տանիքի փայտե տարրերի մասնագիր

Դիրք	ԱՆՎԱՆՈՒՄ	ԿՏՐՎԱԾՔ	ԵՐԿԱՐՈՒԹՅՈՒՆ	ՔԱՆ	ՇԱՎԱԼ Մ <sup>3</sup>	
					1 սարրի	սարրաք
1	Ծափղնատուք	80x160	6350	20	0.081	1.62
		80x160	3500	14	0.045	0.63
2	Որմնափայտ	100x160	7600	4	0.134	0.29
		100x160	5630	2	0.09	0.18
3	Քիվատախտակ	20x130	7600	6	0.021	0.126
		20x130	5630	6	0.014	0.084
4	Չգան	50x150	4300	20	0.03	0.6
		50x150	1900	20	0.014	0.28
5	Կավարանած	50x50	7600	30	0.021	0.63
		20x100	7600	30	0.015	0.456
		50x50	5630	22	0.014	0.30
		20x100	5630	8	0.015	0.12
6	Մարդակ	60x120	7600	4	0.06	0.06
7	Դիմկալ	60x120	1800	10	0.0125	0.125
		60x120	1700	14	0.012	0.048
8	Մակադրակ	40x60	200	34	0.0005	0.017
		50x150	7600	4	0.063	0.25
9	Պիպակահան	50x150	5630	4	0.04	0.16
		50x150	7600	2	0.057	0.114
10	Քիվակահան	50x150	7600	2	0.042	0.084
		5630	2	0.042	0.084	
11	Կանգնակ	60x120	2550	12	0.018	0.216
		60x120	750	2	0.005	0.01
12	Հենատապաստ	100x160	5630	1	0.09	0.09
ԸՆԴՀԱՄԵՆԸ					6.50	

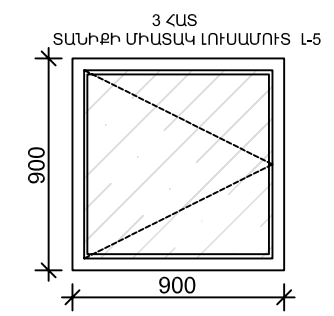
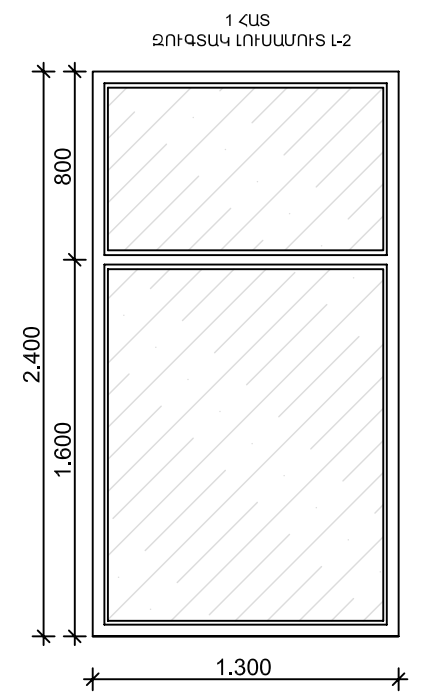
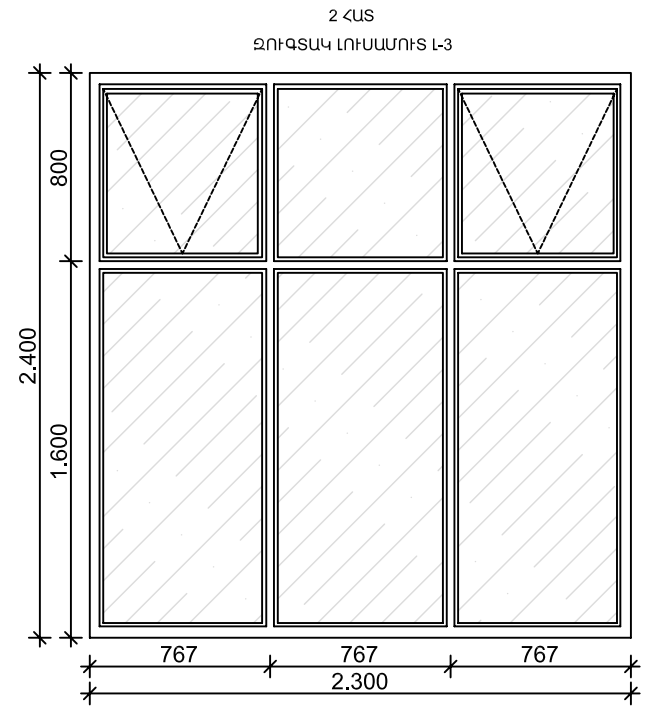
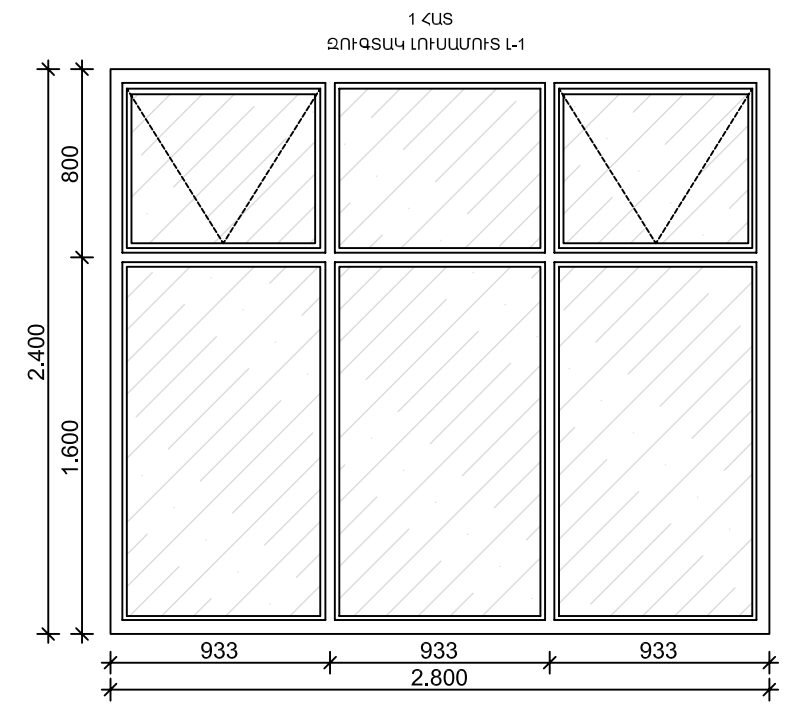
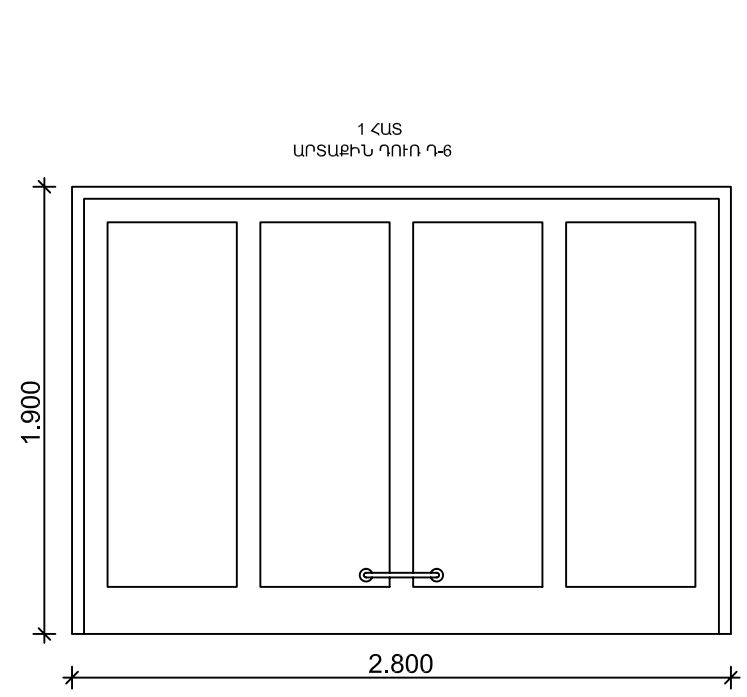
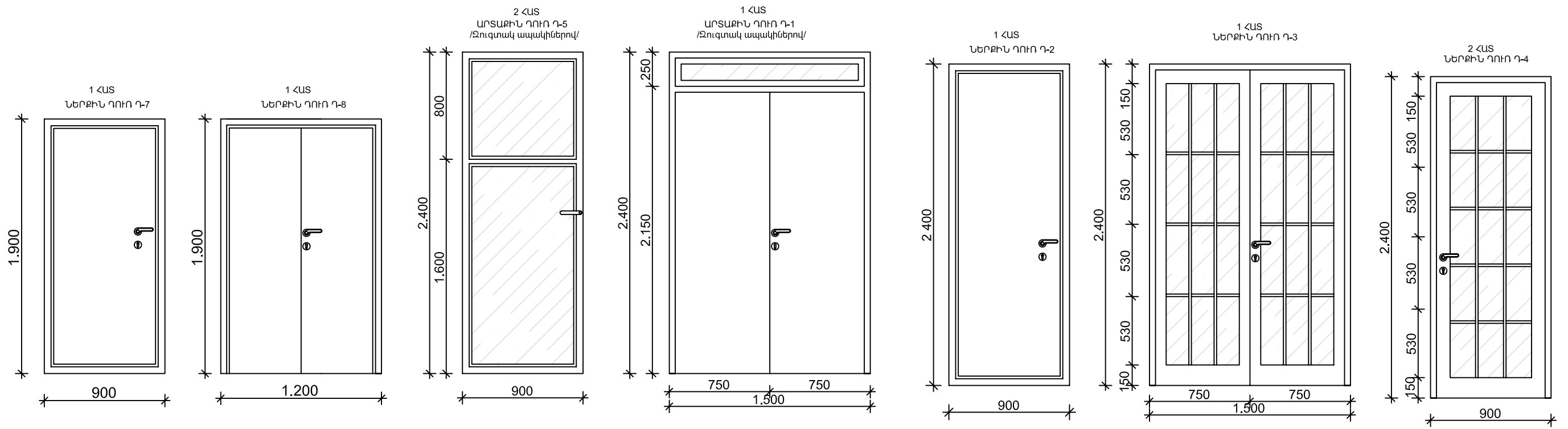


ՆԳՃ	Լ. ՂԱՆՈՒՄՅԱՆ	1 ՀԱՐԿԱՆԻ 2 ՍԵՆՅԱԿԱՆՈՑ ԲՆԱԿԵԼԻ ՏՈՒՆ			ՏԱՐԲԵՐԱԿ /դ/		
ՃԱՐՏ	Ի. ՍՈՒՐԱՂՅԱՆ	Ճարտարապետական մաս			Փուլ	Թերթ	Թերթեր
ՃԱՐՏ	Տ. ՍԱՀԱԿՅԱՆ				ԱՆ	Ճ-6	8
		Ծափղնահարկի Հատակագիծ Տանիքի Հատակագիծ Հանգույցներ			ԵՐԿԱՐՈՒԹՅՈՒՆ ՓՐԸ		





ՆԳՃ	Լ. ԴԱՆՈՒՅԱՆ	1 ՀԱՐԿԱՆԻ 2 ՄԵՆՅԱԿԱՆՈՑ ԲՆԱԿԵԻՒ ՏՈՒՆ			ՏԱՐՔԵՐԱԿ /դ/		
ՃԱՐՏ	Ի. ՍՈՒՐԱՂՅԱՆ	Ճարտարապետական մաս			Փուլ	Թերթ	Թերթեր
ՃԱՐՏ	Տ. ՍԱՀԱԿՅԱՆ				ԱՆ	Ճ-7	8
		Հանգույցներ			ԵՐԵՎԱՆԻ ՄԱՍՈՒՅԱՆ ՓԲԸ		

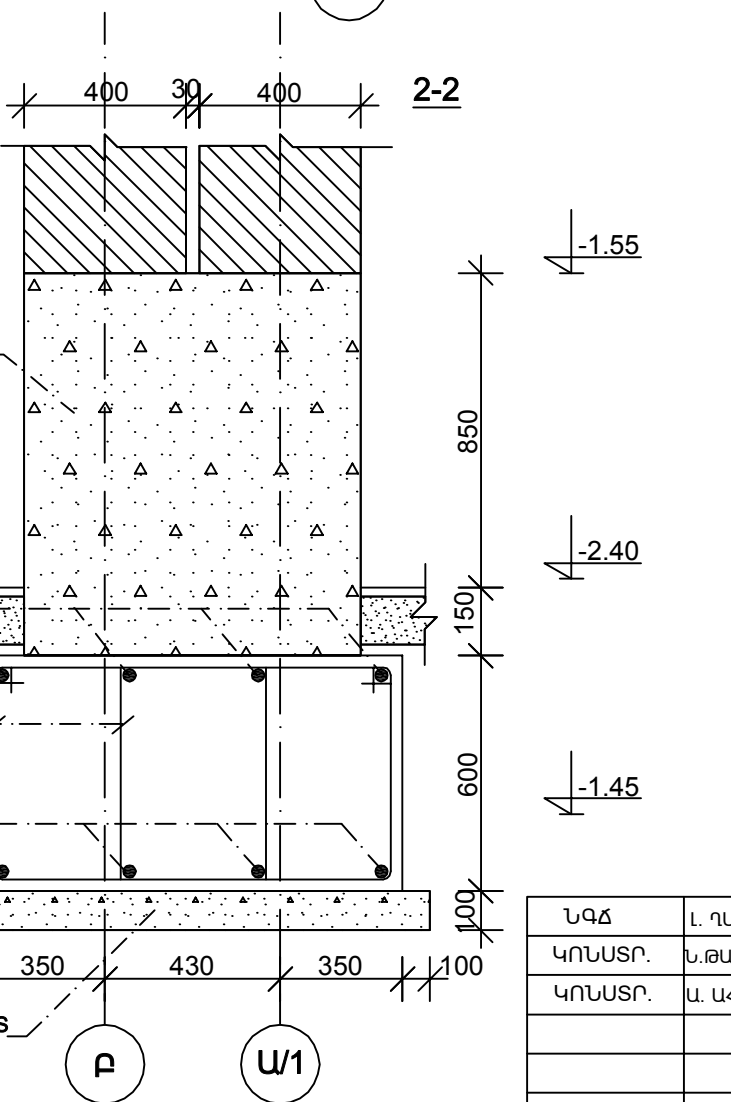
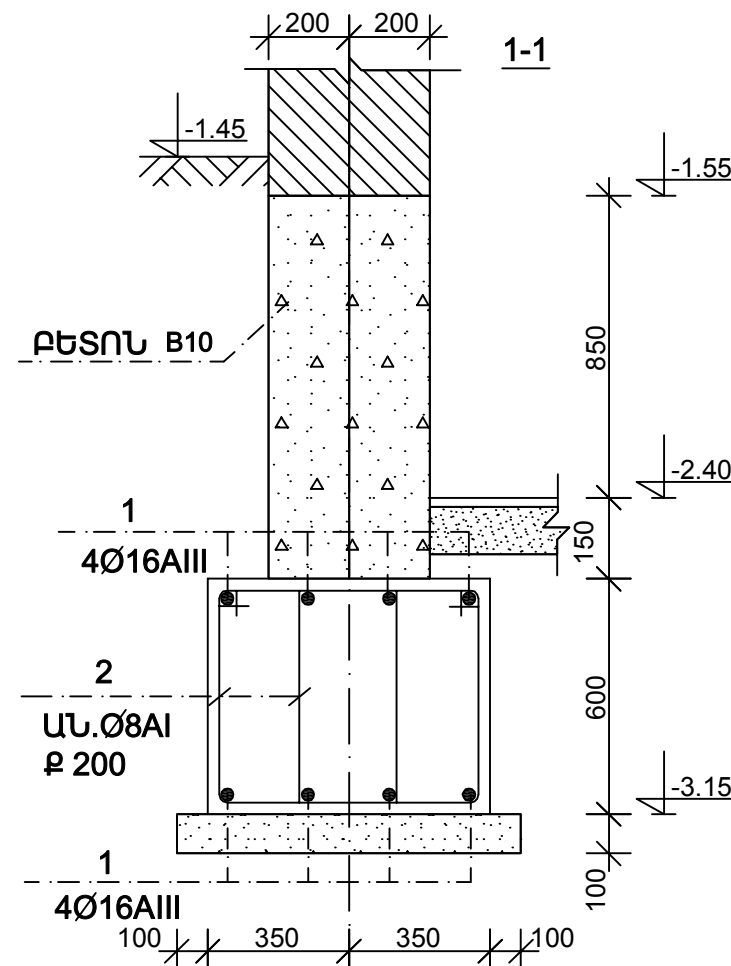
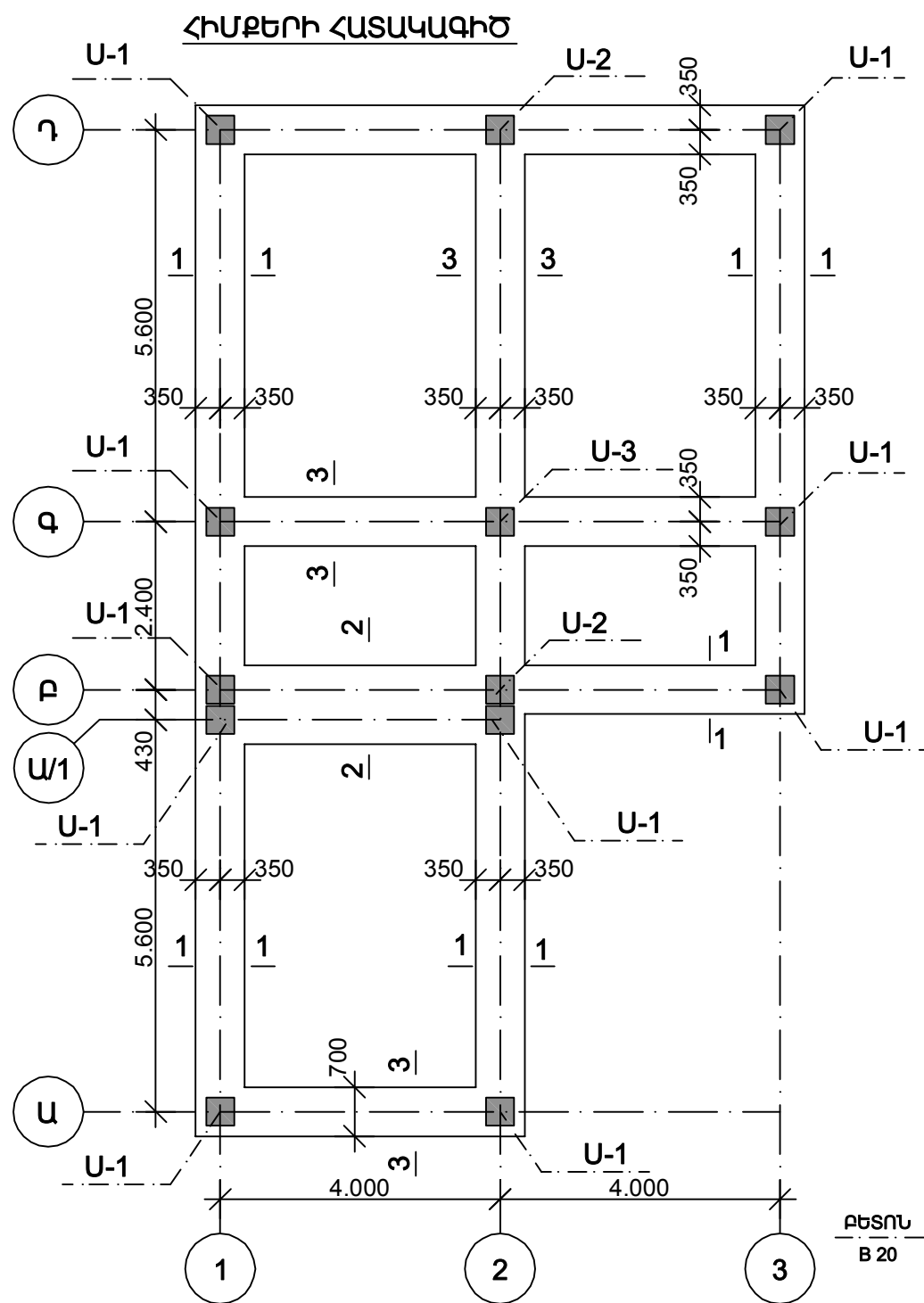


ՆԳՃ	Լ. ԴԱՆՈՒՄՅԱՆ	1 ՀԱՐԿԱՆԻ 2 ՍԵՆՅԱԿԱՆՈՑ ԲՆԱԿԵԻ ՏՈՒՆ			ՏԱՐԲԵՐԱԿ /դ/		
ՃԱՐՏ	Ի. ՍՈՒՐԱԴՅԱՆ	Ճարտարապետական մաս			Փուլ	Թերթ	Թերթեր
ՃԱՐՏ	Տ. ՍԱՀԱԿՅԱՆ				ԱՆ	Ճ-8	8
		Անհատական դռներ եվ լուսամուտներ			ԵՐԵՎԱՆԻ ԱՆՍՏԱԿԻ ՓԲԸ		

# ԿՈՆՍՏՐՈՒԿՏՈՐԱԿԱՆ ՄԱՍ

1 ՀԱՐԿԱՆԻ 2 ՍԵՆՅԱԿԱՆՈՑ ԲՆԱԿԵԼԻ ՏՈՒՆ ՏԱՐԲԵՐԱԿ /ղ/

ԷՁ / ԵԿ	ԲՈՎԱՆԴԱԿՈՒԹՅՈՒՆ
1	Հիսթերի ՀԱՏԱԿԱԳԻԾ
2	Փոփոխություններ "1", "2", "3" ԱՌԱՆՑՔՆԵՐՈՎ ՑԱՆՑ Ց-1 ՄԻՋՈՒԿ Կ-1
3	Փոփոխություններ "Բ", "Դ", "Գ", "Ա", "Ա/1" ԱՌԱՆՑՔՆԵՐՈՎ ՄԻՋՈՒԿ Կ-2; Կ-3
4	Ծածկի ՀԱՏԱԿԱԳԻԾ 0.08 ԵՎ 2.92 ՆԻՇՈՒՄ
5	ՍՅՈՒՆԵՐ Ս-1 -/ Ս-3 ՀԵԾԱՆ Հ-5
6	ՀԵԾԱՆ Հ-1 -/ Հ-3 ԳՈՏԻ-ՀԵԾԱՆ ԳՀ-1
7	ՀԵԾԱՆ Հ-4 ԳՈՏԻ Գ-1 ԲԱՐԱԿՈՐ Բ-1 ՄԵՏԱՂԱԿԱՆ ՍՅՈՒՆ ՄՍ-1
8	ՄԻՋՆՈՐՄՆԵՐ ԱՐՏԱՍԱՆԴՈՒԽՔ N1; N2
9	ԱՍՏԻՃԱՆԻ ՀԱՏԱԿԱԳԻԾ ԱԲ-1 ԱԲ-2
10	ՄԱՍՆԱԳԻՐ
11	ՄԱՍՆԱԳԻՐ
12	ԲԵՏՈՆԻ ԵՎ ՄԵՏԱԴԻ ԾԱԽՍՈՇ ՇԵՆՔԻ ՀԱՄԱՐ

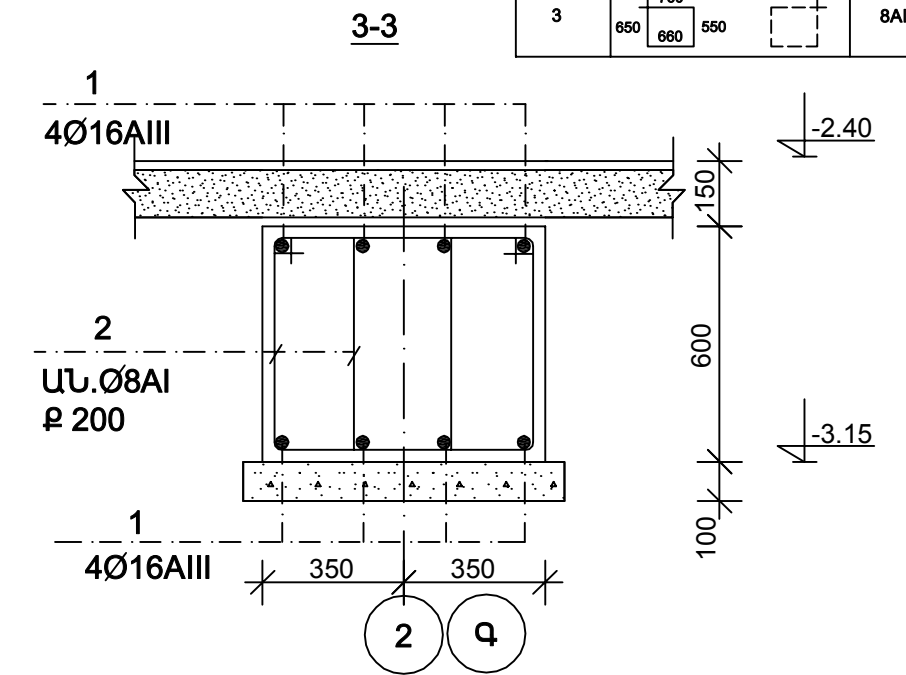


ՀԱՎԱՔԱԿԱՆ ՄԻԱԿՈՐՆԵՐԻ ՄԱՍՆԱԳԻՐ ՀԻՄՔԵՐԻ ՀԱՄԱՐ

ԴԻՐՔ	ՆՇԱՆԱԿՈՒՄ	ԱՆՎԱՆՈՒՄ	ՔԱՆԱՑ	ՔԱՇ (կգ)		ԾԱՆՈԹ.
				Մեկ դիրք	Բոլ. դիրք	
Հիմքերի ժՎ — 1(69,0 գծ.մ)						
1	Ա. Գ.	Φ16AIII Σl=540 գծ.մ		--	863,0	
2	Տ. Է.	Φ8A I l=2020	630	0,80	504,0	
3	---	Φ8A I l=2620	46	1,04	48,0	
Նյութեր						
		Բետոն B15 դասի( M 200 )			30,2	Մ3
	նախ. շերտ	Բետոն B10 դասի( M 150 )			21,6	Մ3
		Բետոն B10 դասի			6,6	Մ3

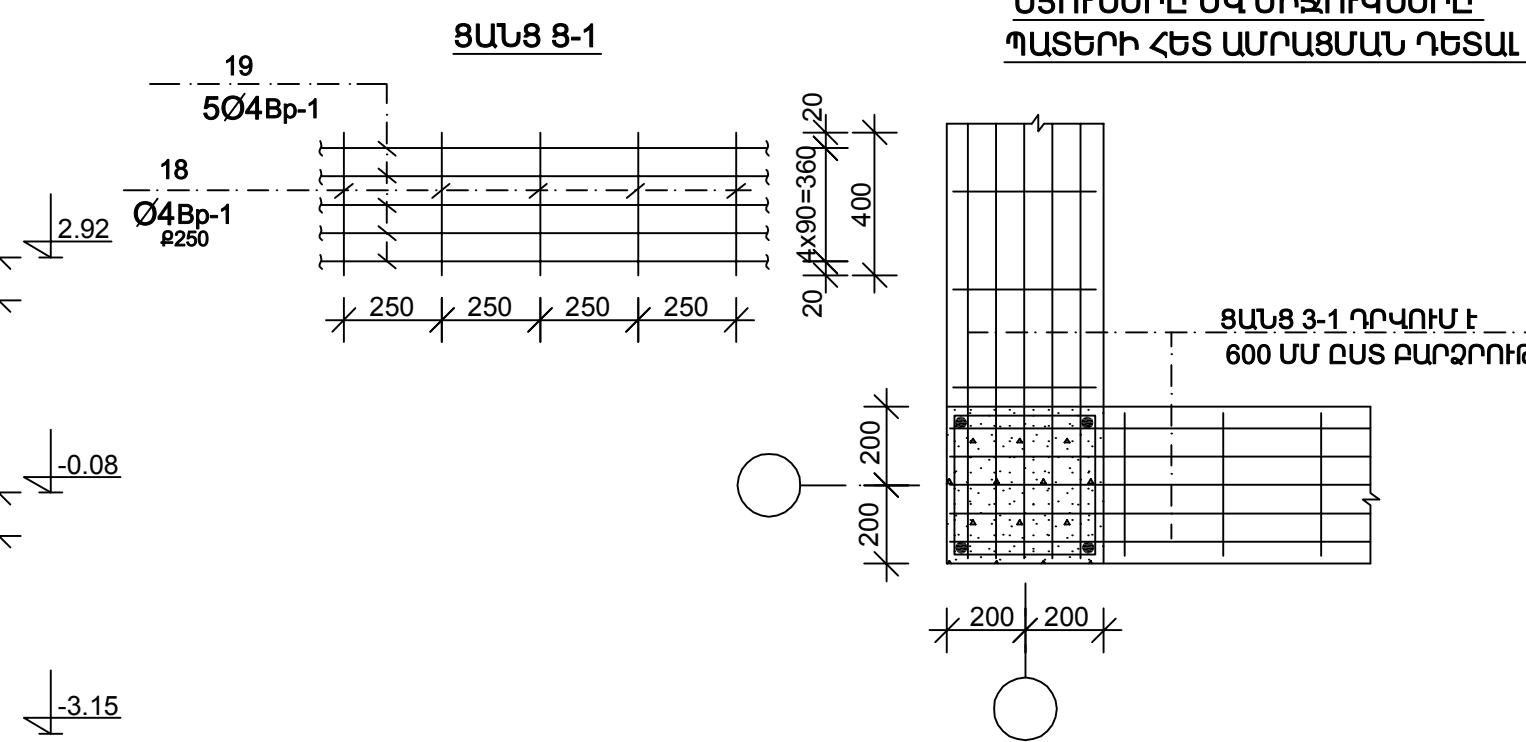
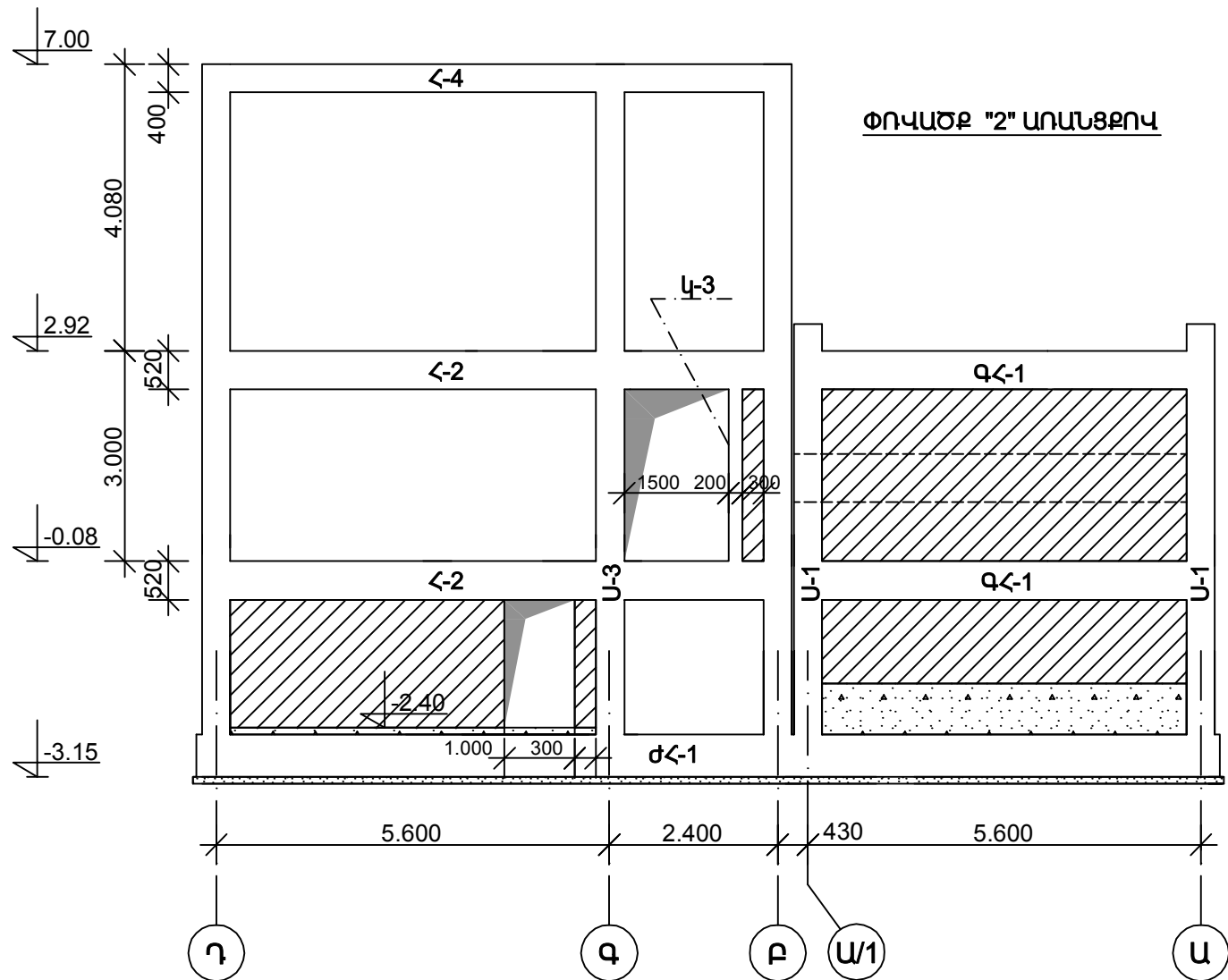
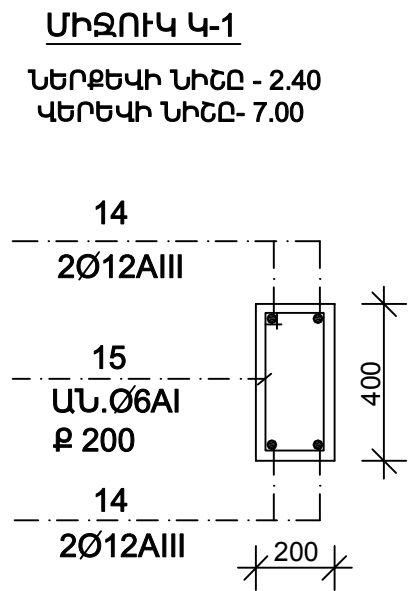
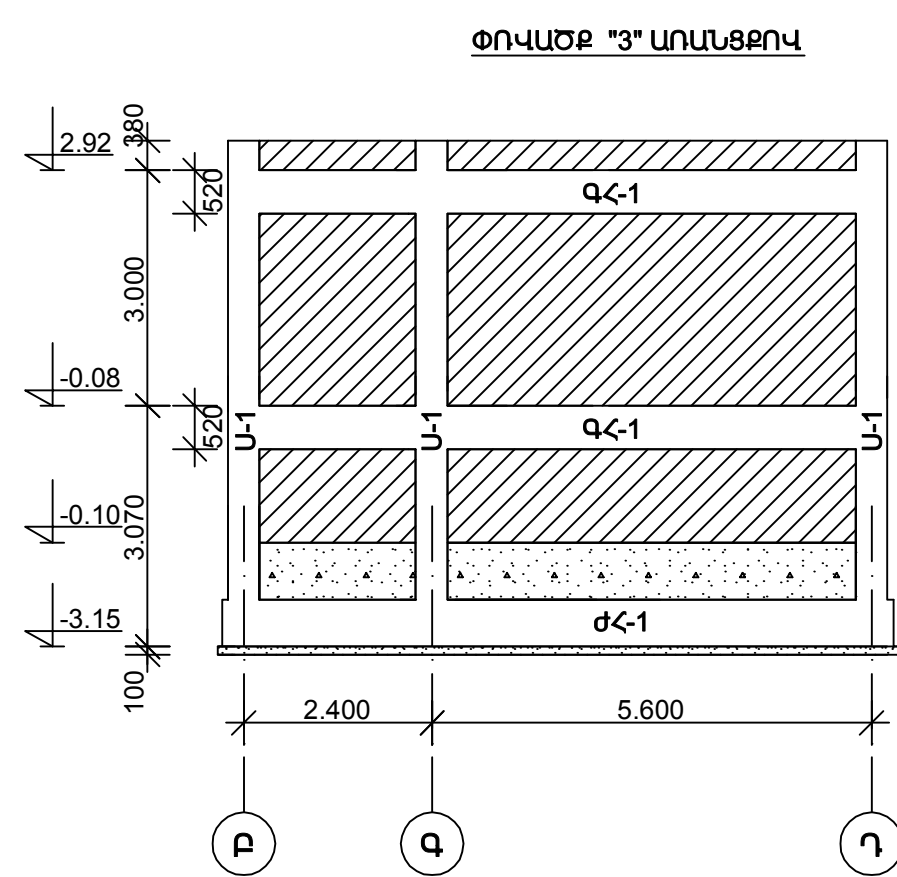
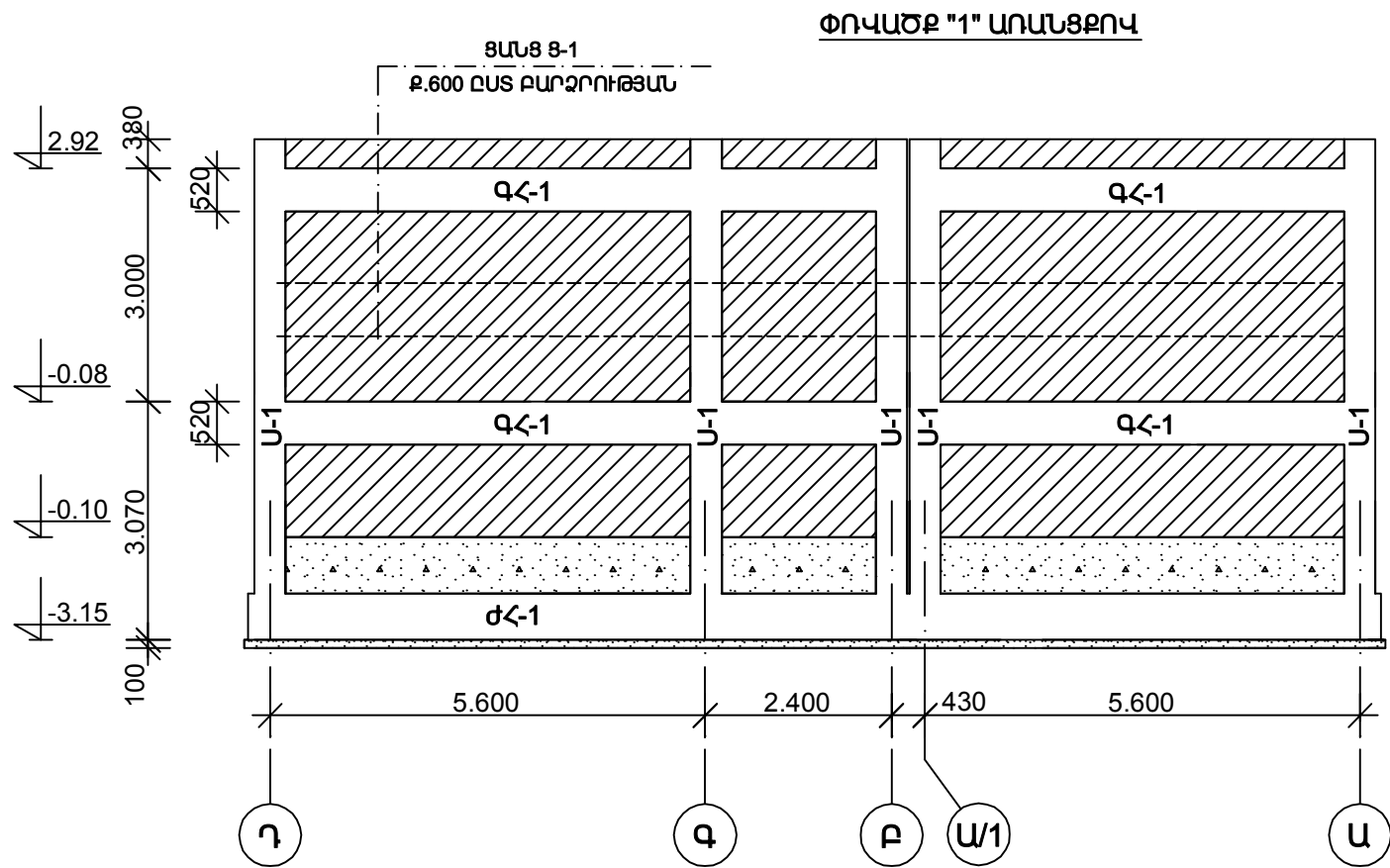
ՉՈՂԵՐԻ ՏԵՂԵԿԱԳԻՐ

ԴԻՐՔ	ԷՍԹԻՉ	Ճ մմ	Լ մմ
2		8AII	2020
3		8AII	2620



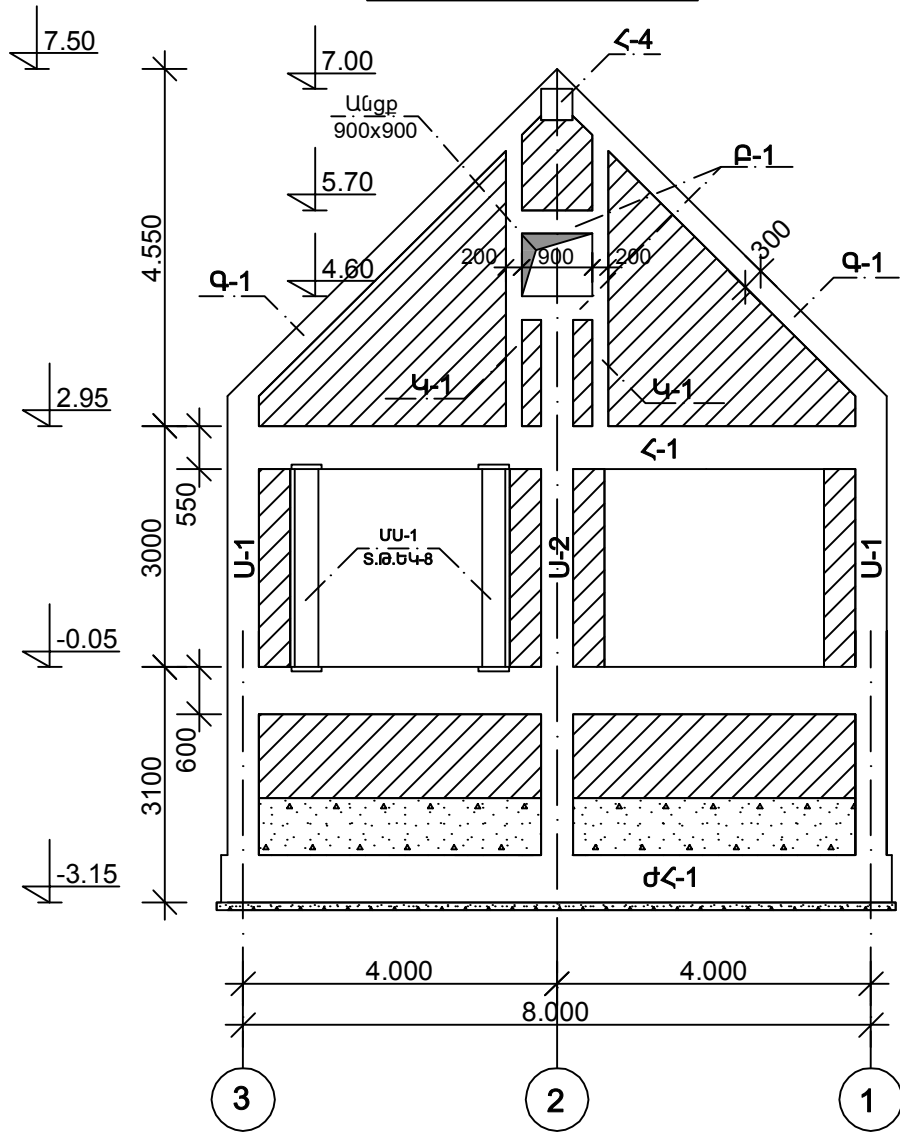
1. 0.00 ՀԱՐԱԲԵՐԱԿԱՆ ՆԻՇԸ ՀԱՄԱՊԱՏԱԽՄԱՆՈՒՄ Է ԲԱՅԱՐՁԱԿ ՆԻՇԻՆ:  
 2. ՀԻՄՔԻ ՀԱՄԱՐ ՈՐՊԵՍ ՀԻՄՆԱՏԱԿ ԸՆԴՈՒՆՎԱԾ ԵՆ ՈՉ ԱՂԱԿԱԼՎԱԾ, ՉՈՒՈՉՈՂ ԵՎ ՈՉ ՆՍՏՎԱԾՔԱՅԻՆ ԳՐՈՒՆՏՆԵՐ: ԳՐՈՒՆՏԱՅԻՆ ՋՐԵՐԸ ԲԱՅԱԿԱՅՈՒՄ ԵՆ: ԳՐՈՒՆՏՆԵՐԻ ՊԱՅՄԱՆԱԿԱՆ ՀԱՇՎԱՐԿԱՅԻՆ = 2.0 կգ/սմ<sup>2</sup>: ՍԵՅՄՄԻԿ ԴԻՄԱԴՐՈՒԹՅՈՒՆՆ ԸՆԴՈՒՆՎԱԾ Է՝ R 0 ԳՈՏԵՎՈՐՄԱՆ ՄԱԿԱՐԴԱԿԸ ՎԵՐՅՎԱԾ Է 3 - ըՊ ՍԵՅՄՄԻԿ ԳՈՏՈՒՄ:  
 3. ՅՈՒՐԱՔԱՆՉՅՈՒՐ ՏԵՂԱՆՔԻ ՀԱՄԱՐ ՊԵՏՔ Է ԿԱՏԱՐԵԼ ՃԱՐՏԱՐԱԳԵՏԱԵՐԿՐԱԲԱՆԱԿԱՆ ՀԵՏԱՉՈՏՈՒԹՅՈՒՆ ԵՎ ԿԱՏԱՐԵԼ ՇԵՆՔԻ ՀԻՄՔԵՐԻ ՏԵՂԱԿԱՊՈՒՄԸ ՏԵՂԱՆՔԻՆ ԵՎ ՃԱՐՏԱՐԱԳԵՏԱԵՐԿՐԱԲԱՆԱԿԱՆ ՊԱՅՄԱՆՆԵՐԻՆ:

ՆԳՃ	Լ. ՂԱՆՈՒՄՅԱՆ	1 ՀԱՐԿԱՆԻ 2 ՍԵՆՅԱԿԱՆՈՑ ԲՆԱԿԵԻ ՏՈՒՆ			ՏԱՐԲԵՐԱԿ /դ/		
ԿՈՆՍՏՐ.	Ն.ԹԱԴԵՎՈՍՅԱՆ	Կոնստրուկտորական մաս			Փուլ	Թերթ	Թերթի
ԿՈՆՍՏՐ.	Ա. ԱՀԱՐՈՆՅԱՆ				ԱՆ	ԵԿ-1	12
		ՀԻՄՔԵՐԻ ՀԱՏԱԿԱԳԻՇ			ԵՐԵՎԱՆԻ ՄԱՍՆԱԳԻՇ ՓԲԸ		

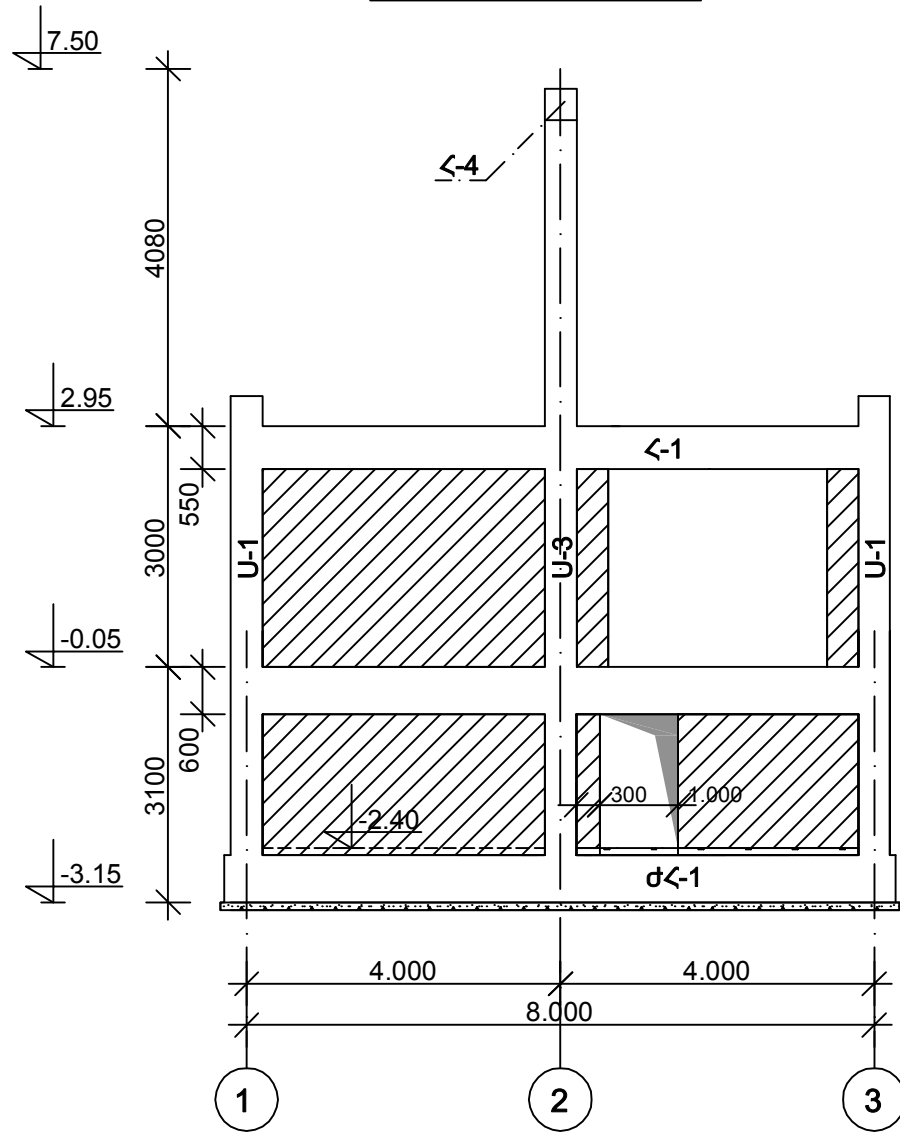


ՆԳՃ	Լ. ՂԱՆՈՒՄՅԱՆ	1 ՀԱՐԿԱՆԻ 2 ՄԵՆՅԱԿԱՆՈՑ ԲՆԱԿԵՆԻ ՏՈՒՆ	ՏԱՐԲԵՐԱԿ /Կ/		
ՎՈՆԱՏՐ.	Ն.ԹԱԴԵՎՈՍՅԱՆ		Փուլ	Թերթ	Թերթեր
ՎՈՆԱՏՐ.	Ա. ԱՀԱՐՈՆՅԱՆ	Կոնստրուկտորական մաս	ԱՆ	ԵԿ-2	12
		ՓՈՎԱԾԲ "1","2","3" ԱՌԱՆՑՔՆԵՐՈՎ ՑԱՆՑ 8-1	ԵՐԵՎԱՆԻ ԱՄԱՏՎԱԾ ՓԲԸ		

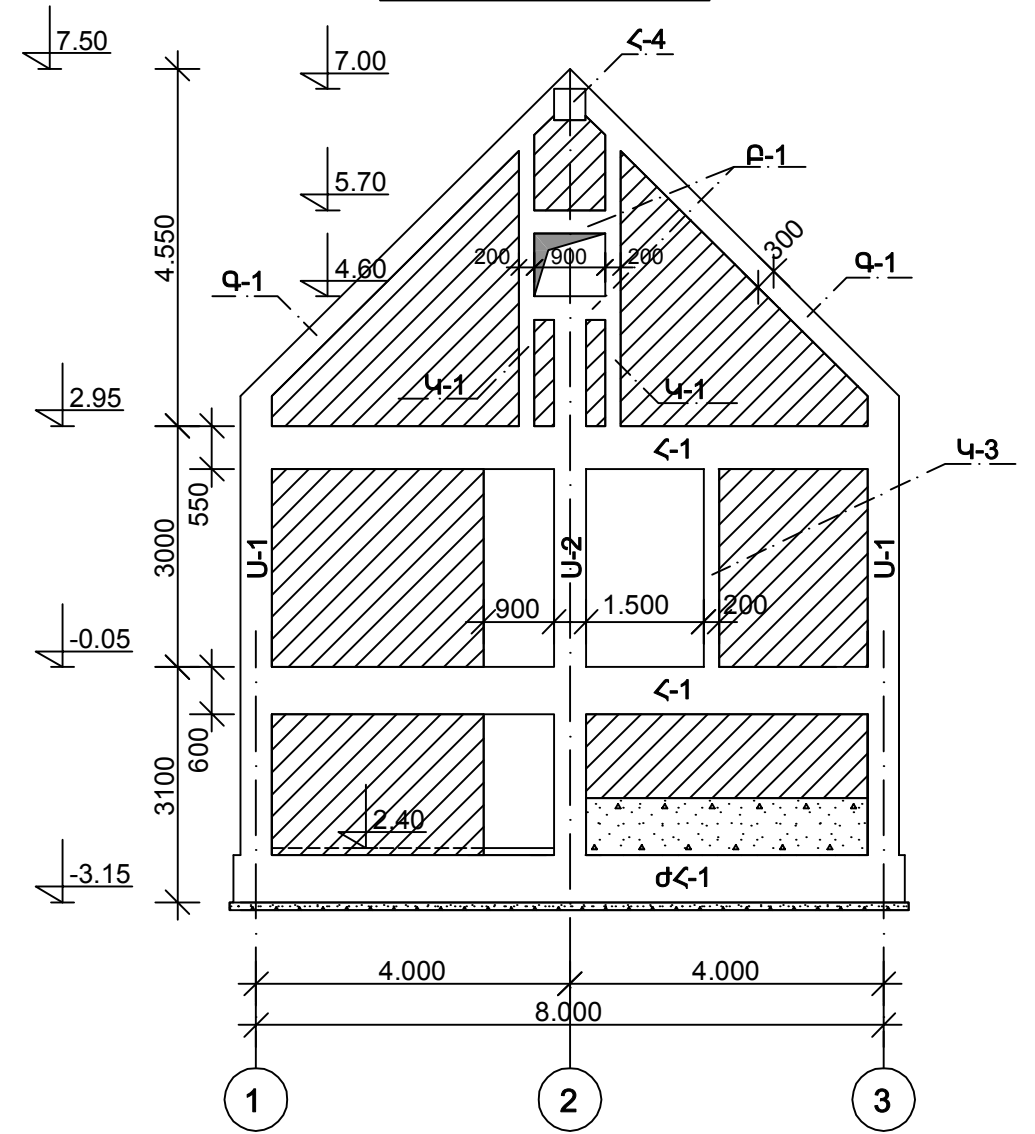
ՓՈՎԱԾՔ "Դ" ԱՌԱՆՑՔՈՎ



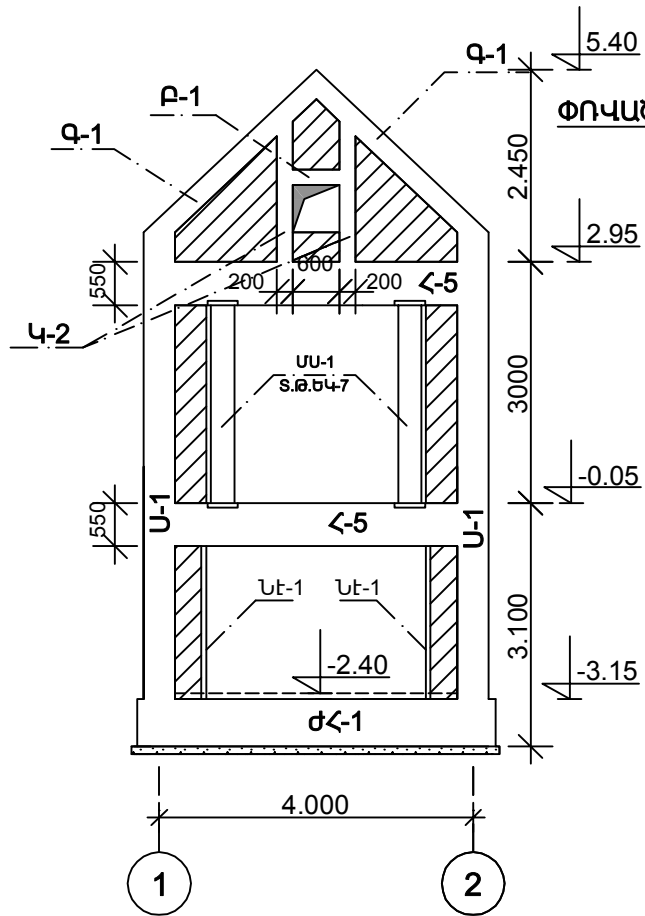
ՓՈՎԱԾՔ "Գ" ԱՌԱՆՑՔՈՎ



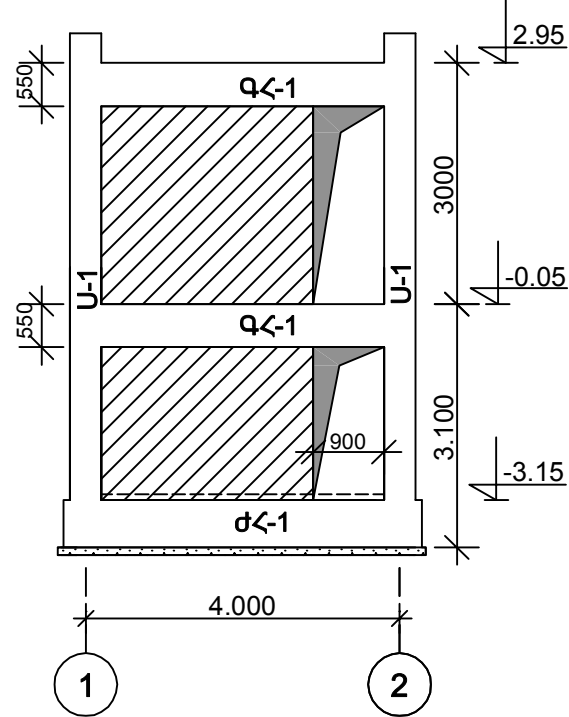
ՓՈՎԱԾՔ "Բ" ԱՌԱՆՑՔՈՎ



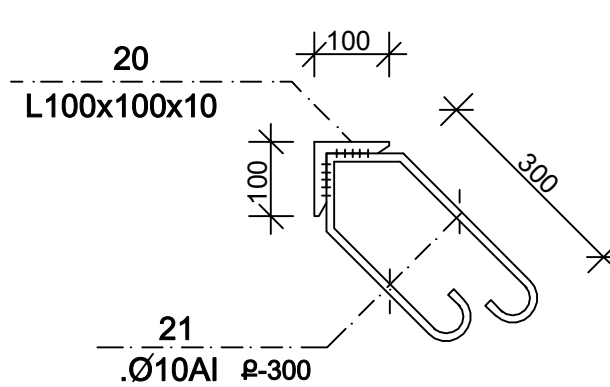
ՓՈՎԱԾՔ "ԱՄ" ԱՌԱՆՑՔՈՎ



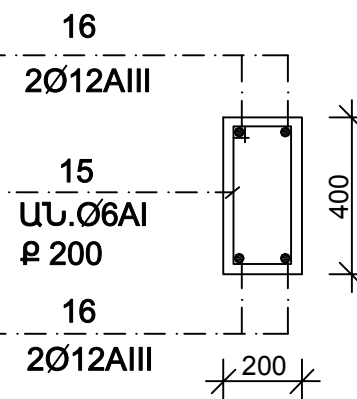
ՓՈՎԱԾՔ "Ա" ԱՌԱՆՑՔՈՎ



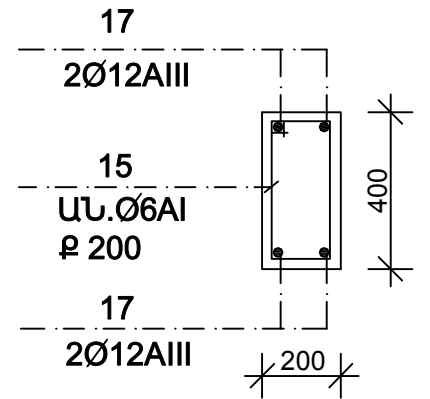
ՆԵՐՂԻՐ ԷԼ-Տ ՆԷ-1



ՄԻՋՈՒԿ Կ-2  
ՆԵՐՔԵՎԻ ՆԻՇԸ - 2.40  
ԿԵՐԵՎԻ ՆԻՇԸ - 4.40



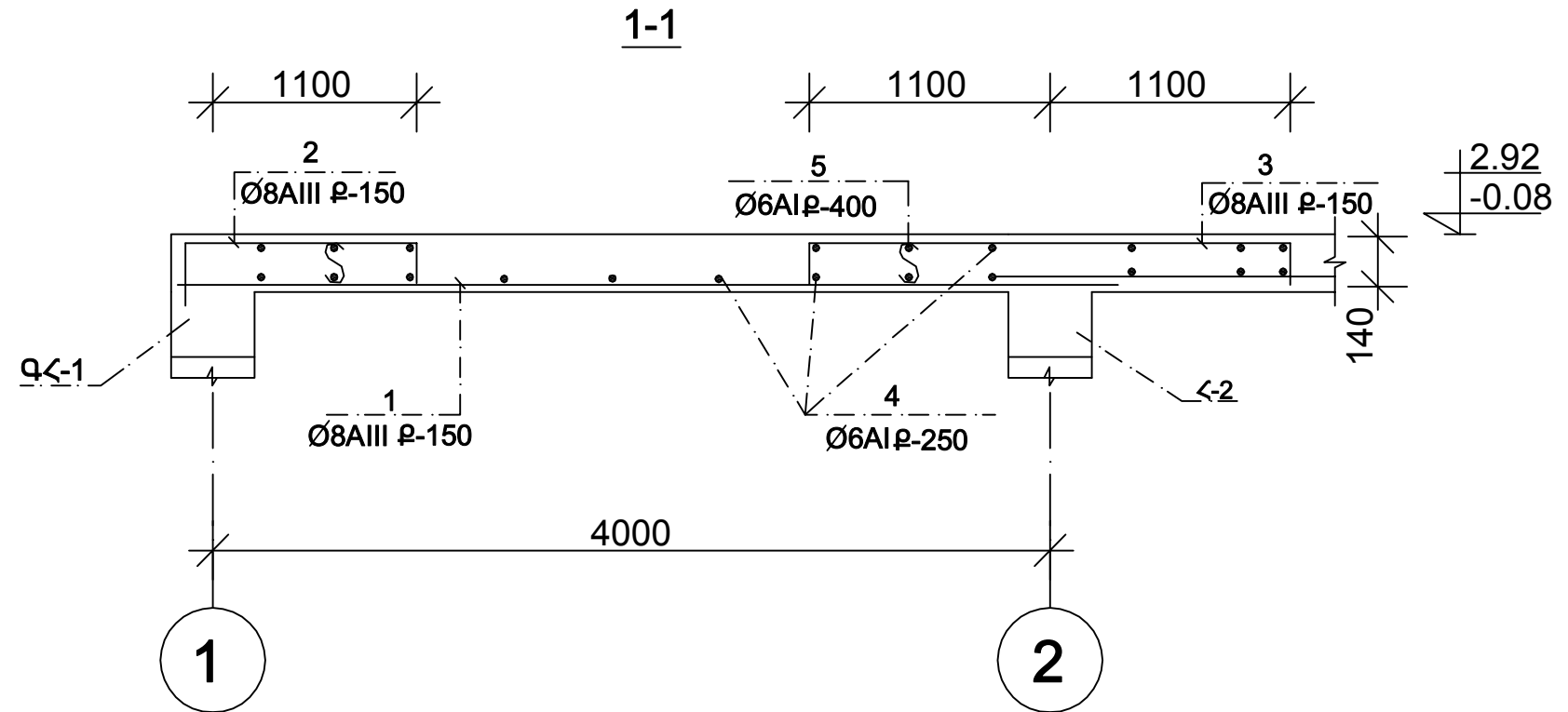
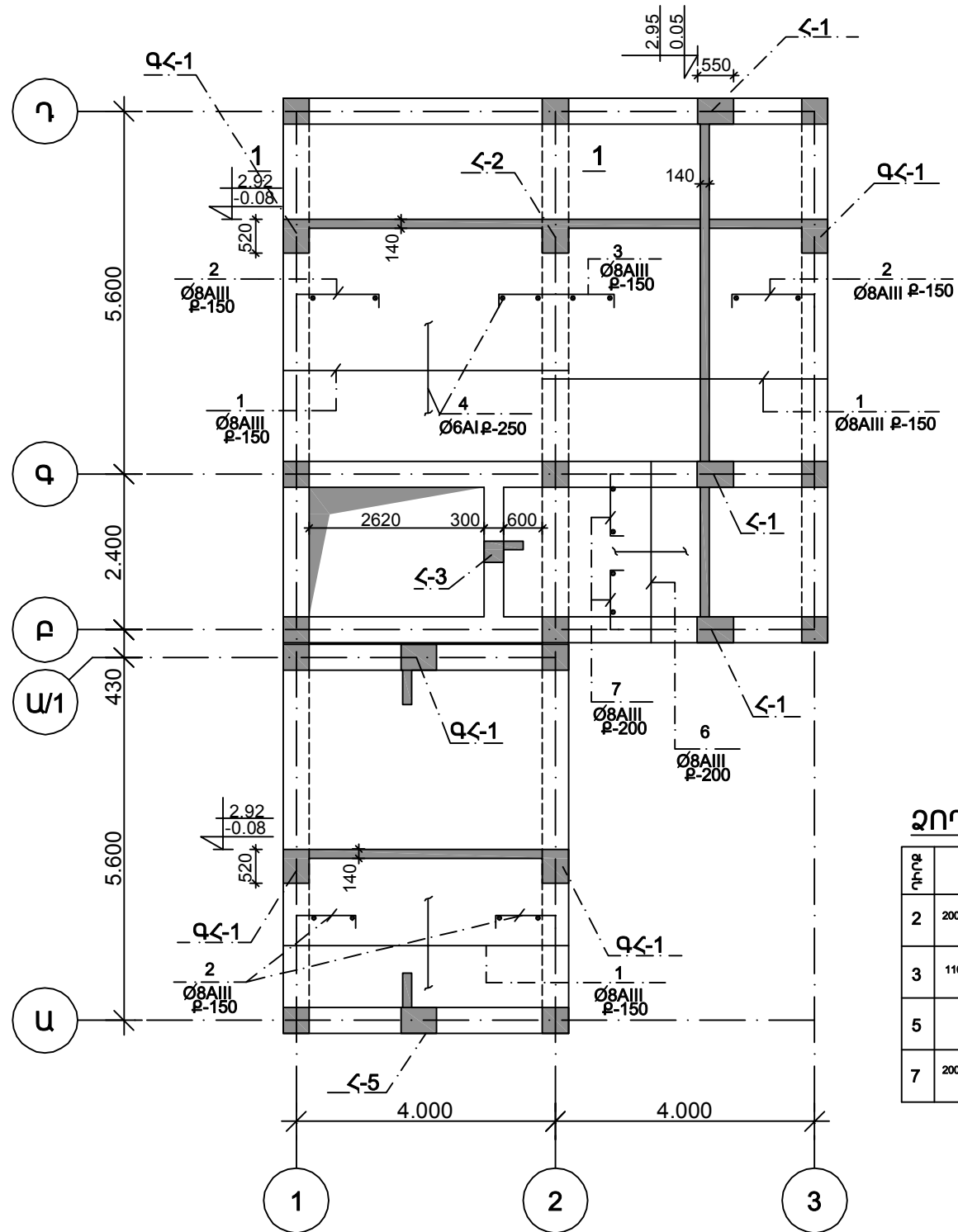
ՄԻՋՈՒԿ Կ-3  
ՆԵՐՔԵՎԻ ՆԻՇԸ - (-0.60)  
ԿԵՐԵՎԻ ՆԻՇԸ - 2.92



- ՄԻՋՈՒԿՆԵՐԻ ՄԱՍՆԱԳԻՐԸ ՆԱՅԻՐ Թ. ԵԿ-10
- ԲԵՏՈՆԻ ԵՎ ՄԵՏԱՂԻ ԾԱՆՍԸ ՏԵՍ Թ.ԵԿ-12:

ՆԳՃ	Լ. ՂԱՆՈՒՄՅԱՆ	1 ՀԱՐԿԱՆԻ 2 ՄԵՆՅԱԿԱՆՈՑ ԲՆԱԿԵԼԻ ՏՈՒՆ			ՏԱՐՔԵՐԱԿ /դ/		
ԿՈՆՍՏՐ.	Ն.ԹԱՂԵՎՈՍՅԱՆ	Կոնստրուկտորական մաս			Փուլ	Թերթ	Թերթեր
ԿՈՆՍՏՐ.	Ա. ԱՀԱՐՈՆՅԱՆ				ԱՆ	ԵԿ-3	12
		ՓՈՎԱԾՔ "Բ", "Դ", "Գ", "Ա", "ԱՄ" ԱՌԱՆՑՔՆԵՐՈՎ			ԵՐԵՎԱՆԻ ԱՍՏՈՒՄՈՒԹՅԱՆ ՓԲԸ		

ԾԱԾԿԻ ՀԱՏԱԿԱԳԻԾ 2.92 ՆԻՇՈՒՄ



ՁՈՂՆԻ ՏԵՂԵԿԱԳԻՐ

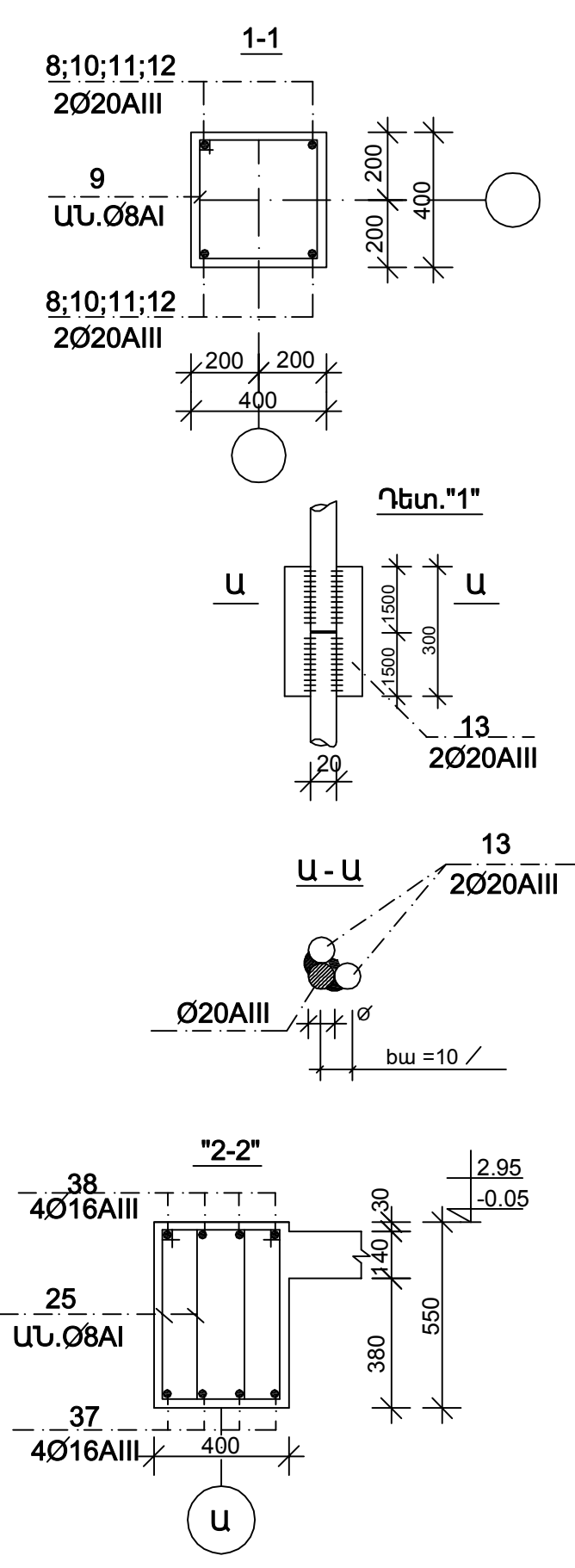
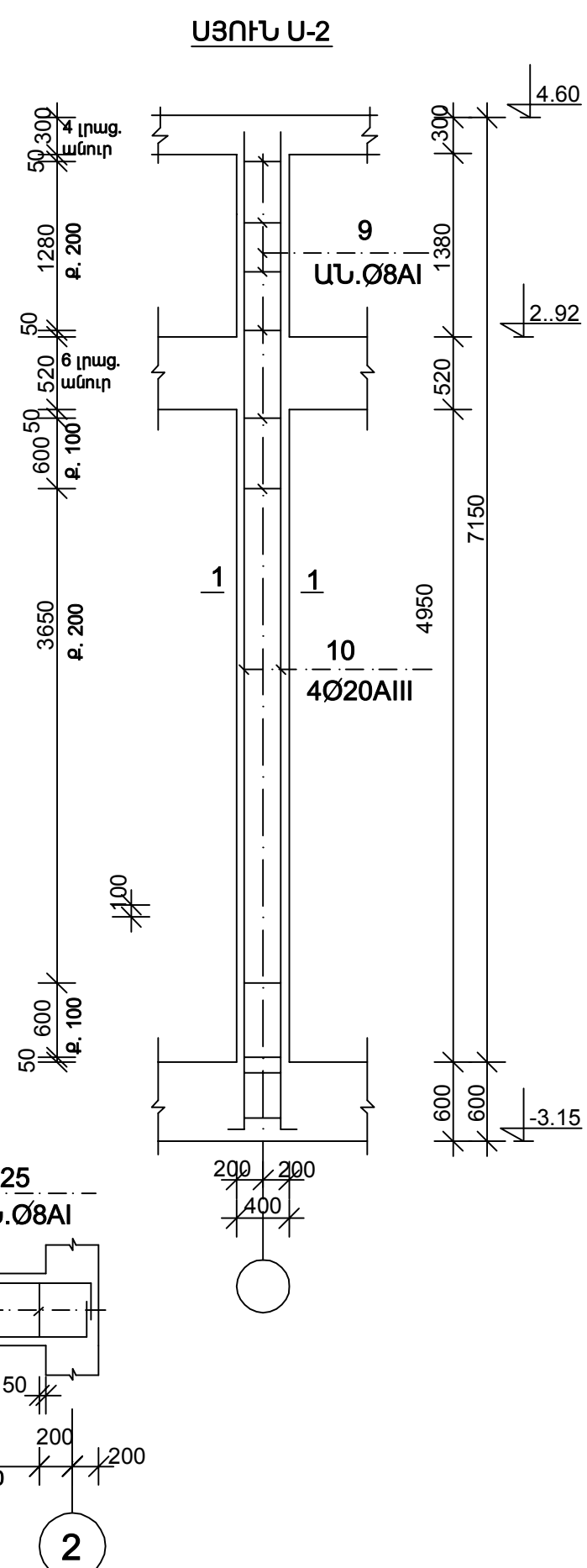
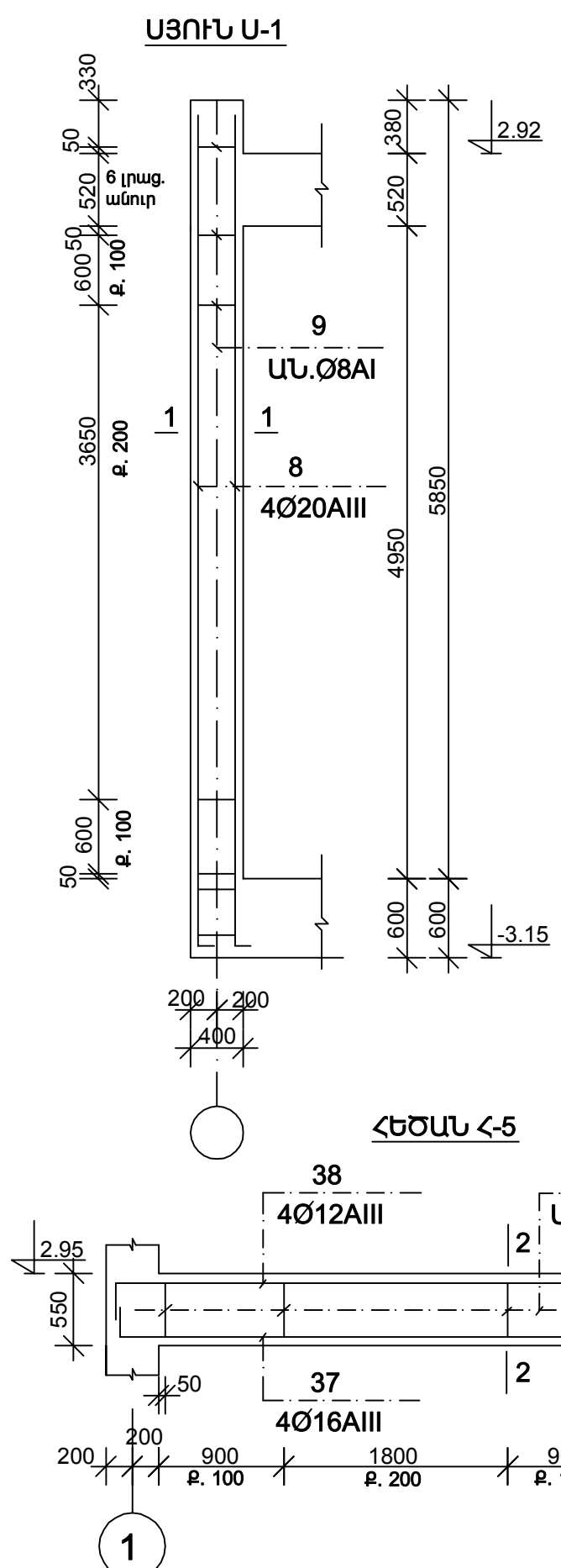
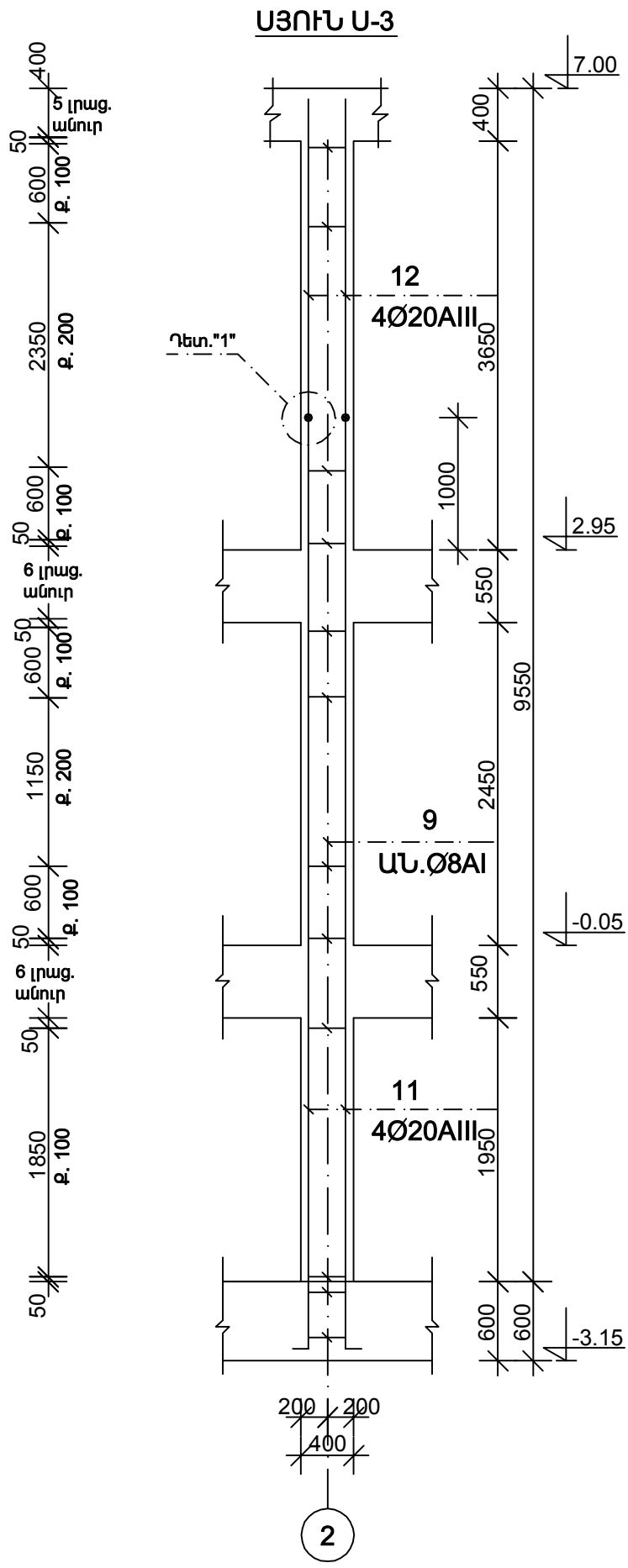
ԳԻՐԲ	ԷԼԵՄԵՆՏ	ՃԱՆՊ	ԼՄՄ
2	200 x 1300 x 110	8AIII	1610
3	110 x 2200 x 110	8AIII	2420
5	100 x 50 x 50	6AI	200
7	200 x 900 x 110	8AIII	1210

ՀԱՎԱՔԱԿԱՆ ՄԻԱԿՈՐՆԵՐԻ ՄԱՍՆԱԳԻՐ ՄԵԿ ԾԱԾԿԻ ՀԱՄԱՐ

ԴԻՐԲ	ՆՇԱՆԱԿՈՒՄ	ԱՆՎԱՆՈՒՄ	ՔԱՆ ՀԱՏ	ՔԱՇ (Կգ)		ԾԱՆՈՐ.
				Մեկ դիրք	Ընդ. դիրք	
Ծածկ — 0,08 եվ 2,92 նիշի վրա						
1	Ա. Գ	.Φ8AIII l=4400	105,0	1,74	182,5	
2	Տ. Է	.Φ8A III l=1610	140	0,64	89,6	
3	—, —	.Φ8A III l=2420	35	0,96	33,6	
4	Ա. Գ	.Φ6AI Σl=420 գծ.մ		--	93,2	
5	Տ. Է	.Φ6A I l=200	180	0,04	7,2	
6	Ա. Գ	.Φ8A III l=2800	18	1,1	19,8	
7	Տ. Է	Φ8A III l=1210	36	0,48	17,3	
Նյութեր						
Բնտոն B20 դասի (M 250 )						
					9,04	Մ3

3. ԲԵՏՈՆԻ ԵՎ ՄԵՏԱՐԻ ԾԱՆՍԸ ՆԱՅԻՐ Թ. ԵԿ-12:

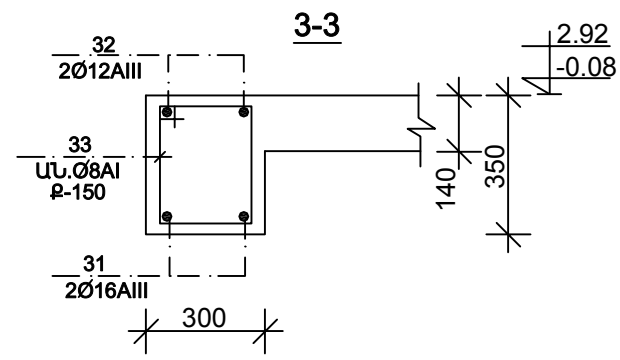
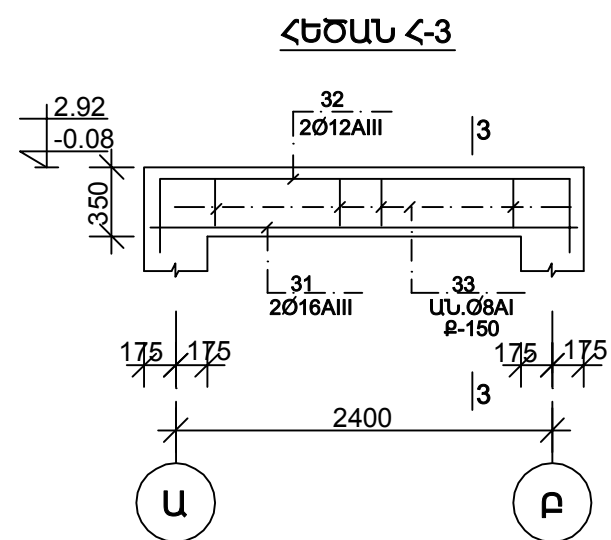
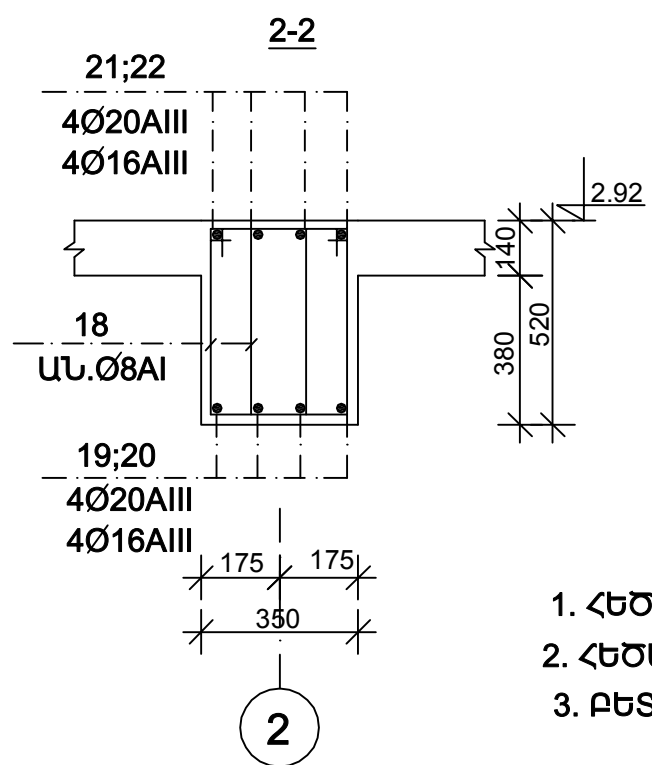
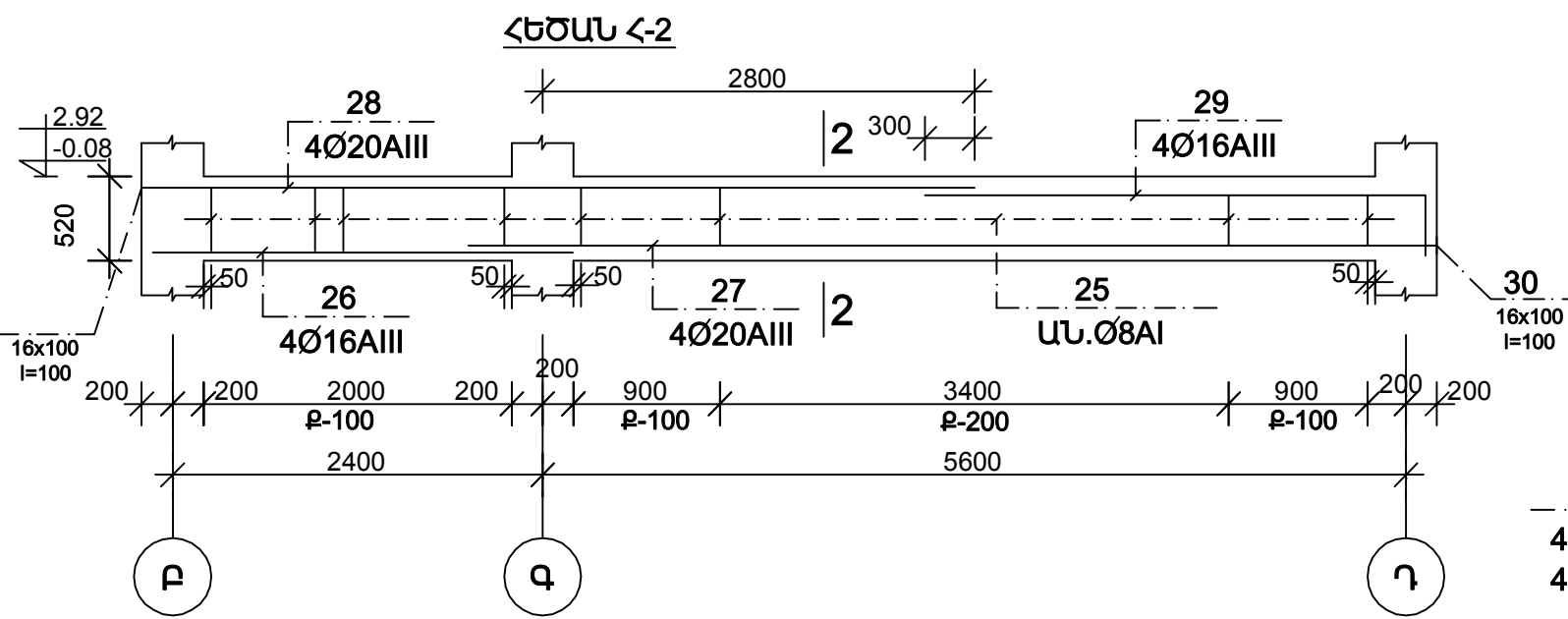
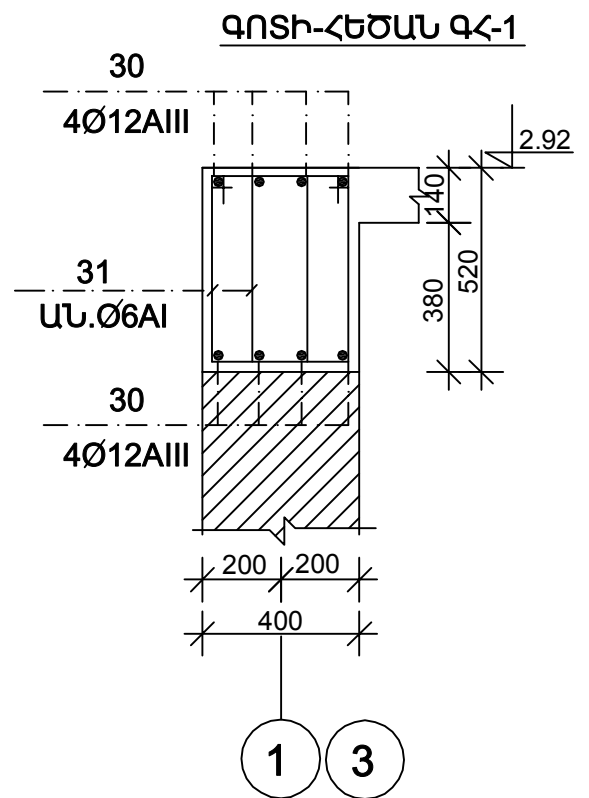
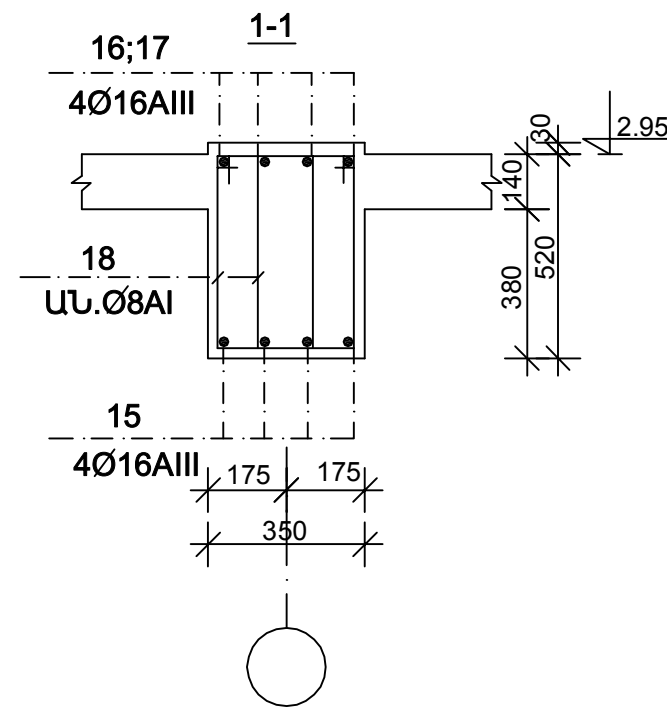
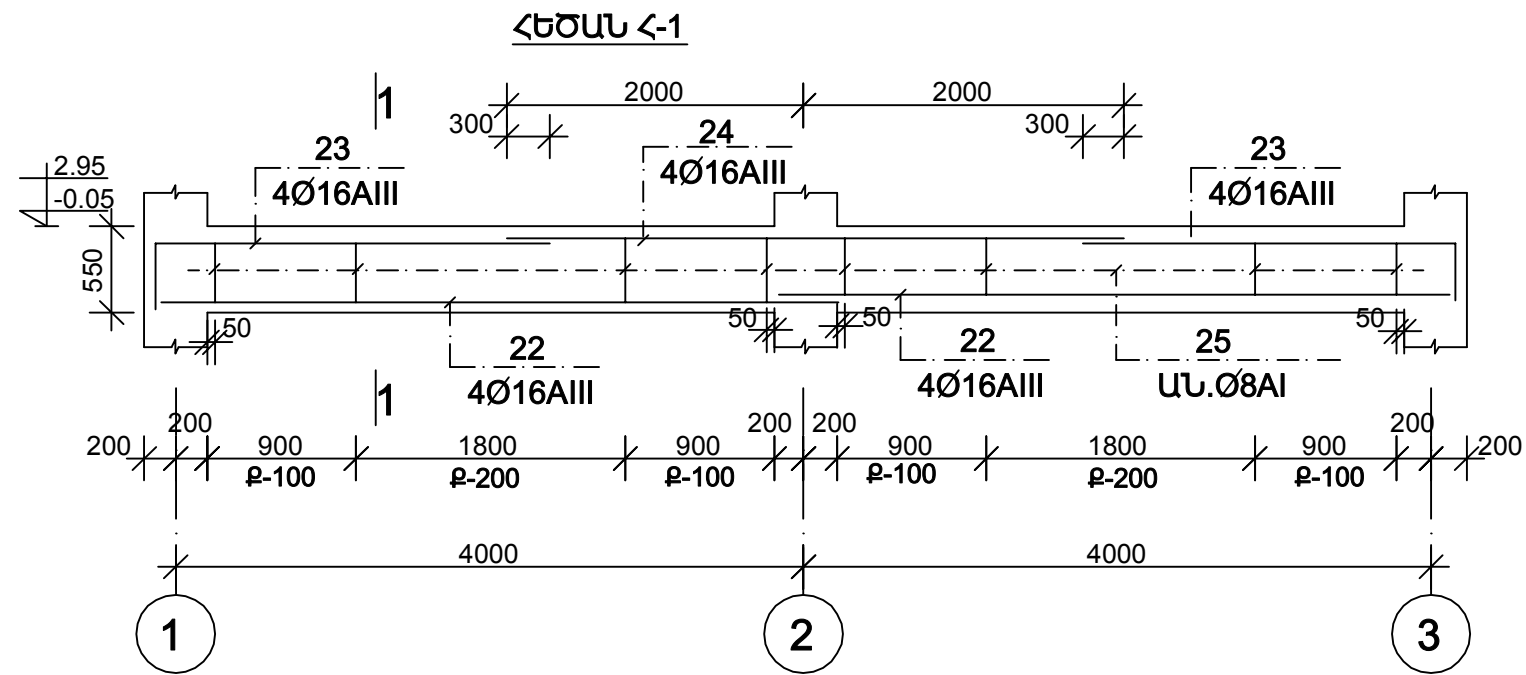
ՆԳՃ	Լ. ՂԱՆՈՒՄՅԱՆ	1 ՀԱՐԿԱՆԻ 2 ՄԵՆՅԱԿԱՆՈՑ ԲՆԱԿԵԼԻ ՏՈՒՆ			ՏԱՐԲԵՐԱԿ /դ/		
ԿՈՆՍՏՐ.	Ն.ԹԱՂԵԿՈՍՅԱՆ	Կոնստրուկտորական մաս			Փուլ	Թերթ	Թերթի
ԿՈՆՍՏՐ.	Ա. ԱՀԱՐՈՍՅԱՆ				ԱՆ	ԵԿ-4	12
ԾԱԾԿԻ ՀԱՏԱԿԱԳԻԾ 0.08 ԵՎ 2.92 ՆԻՇՈՒՄ					ԵՐԵՎԱՆԱՆԱԿԻԾ ՓԲԸ		



1. ԱՅՈՒՆԵՐԻ ՄԱԿՆԻՇՈՒՄԸ ՆԱՅԻՐ Թ. ԵԿ-2; ԵԿ-3:
2. ՄԱՍՆԱԳԻՐԸ ՆԱՅԻՐ Թ. ԵԿ-10; 11:
3. ԲԵՏՈՆԻ ԵՎ ՄԵՏԱՂԻ ԾԱՆՍԸ ՆԱՅԻՐ Թ. ԵԿ-12:

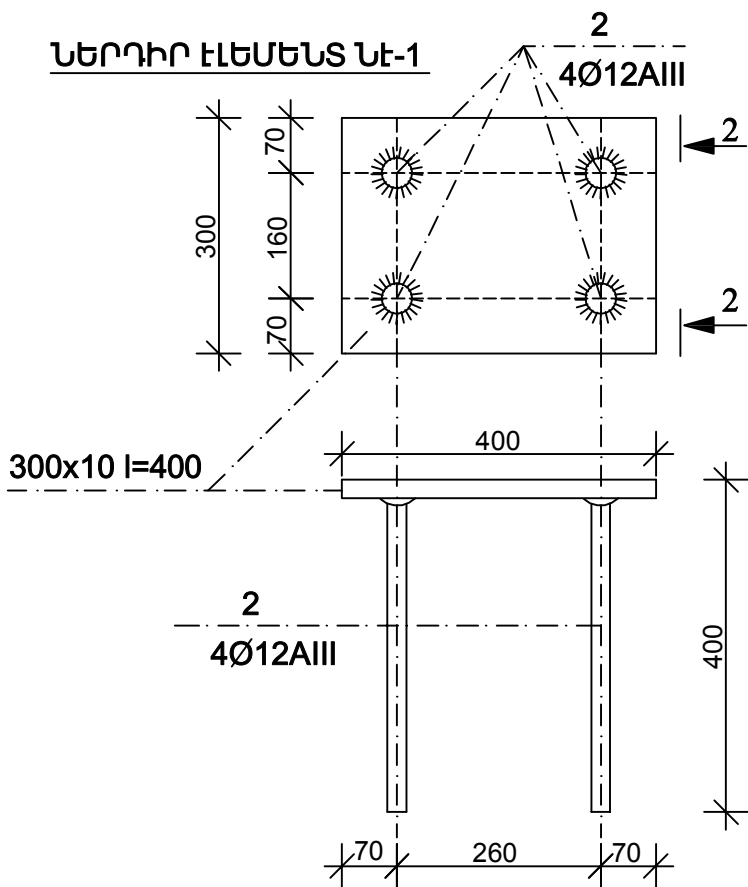
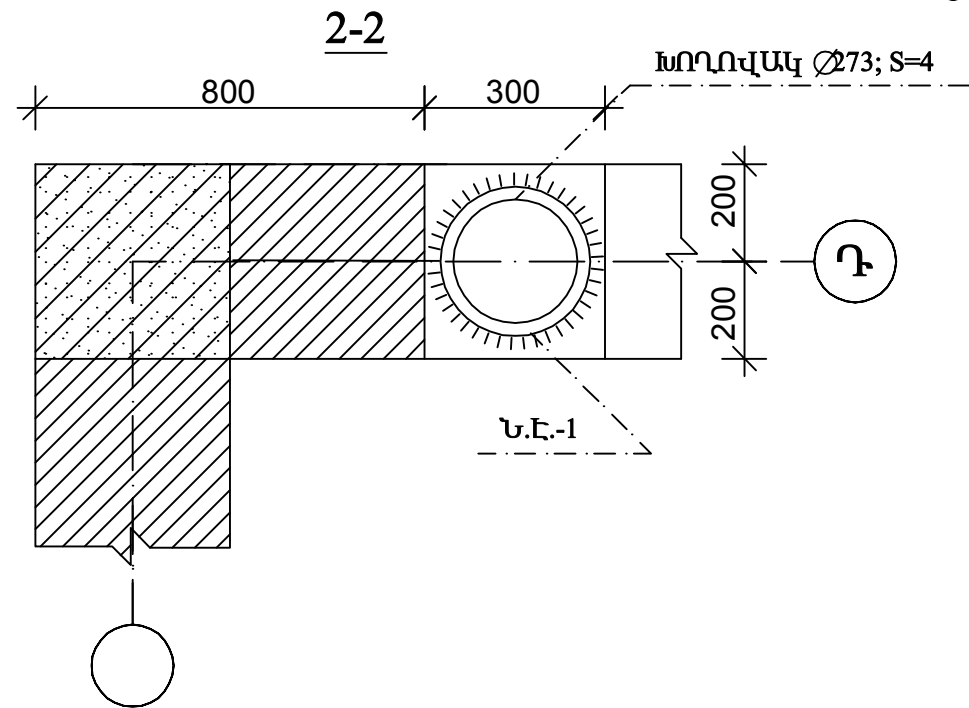
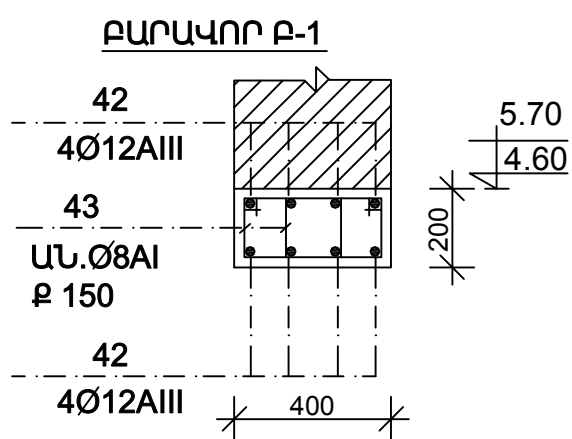
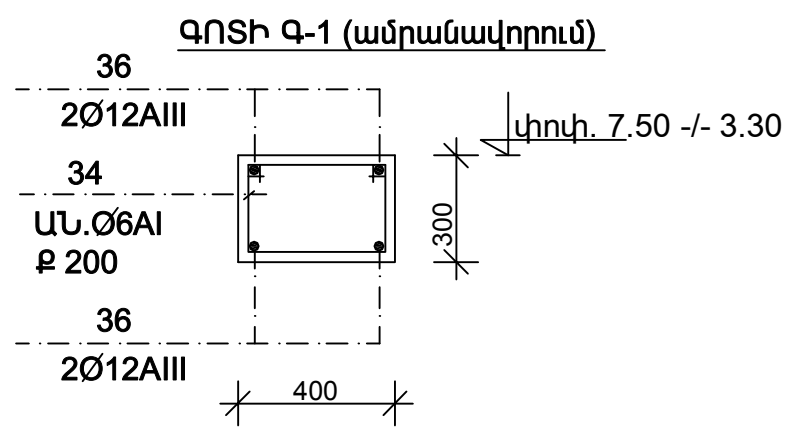
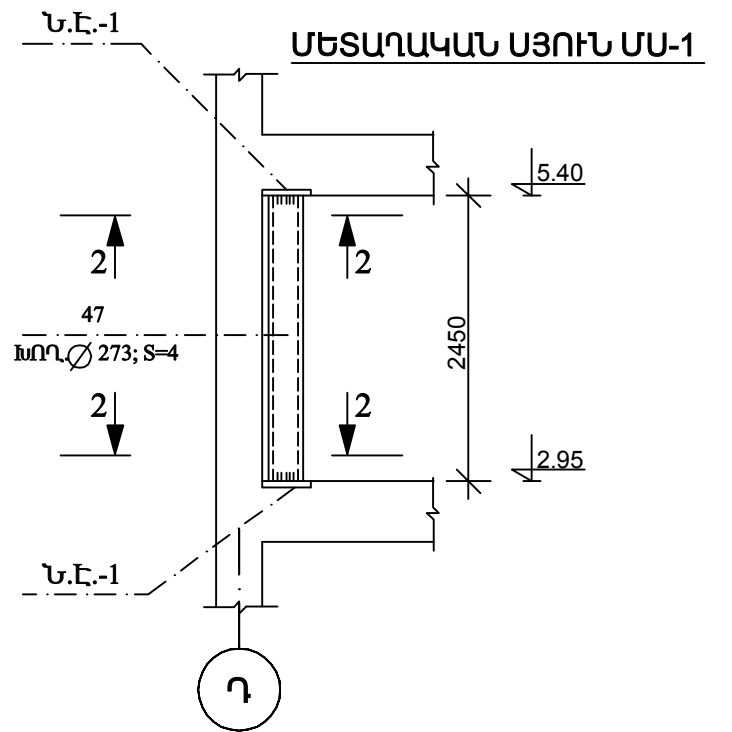
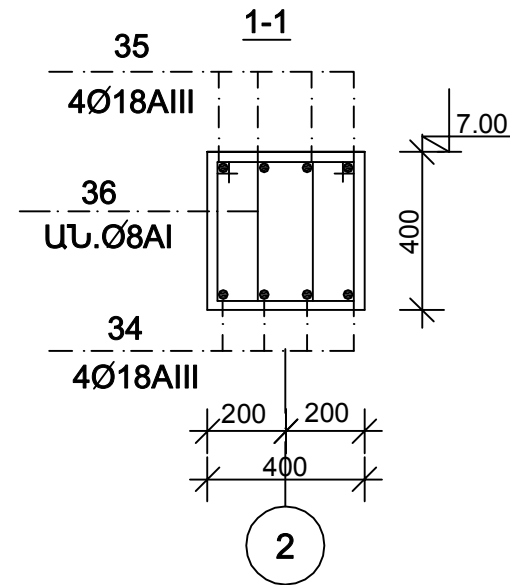
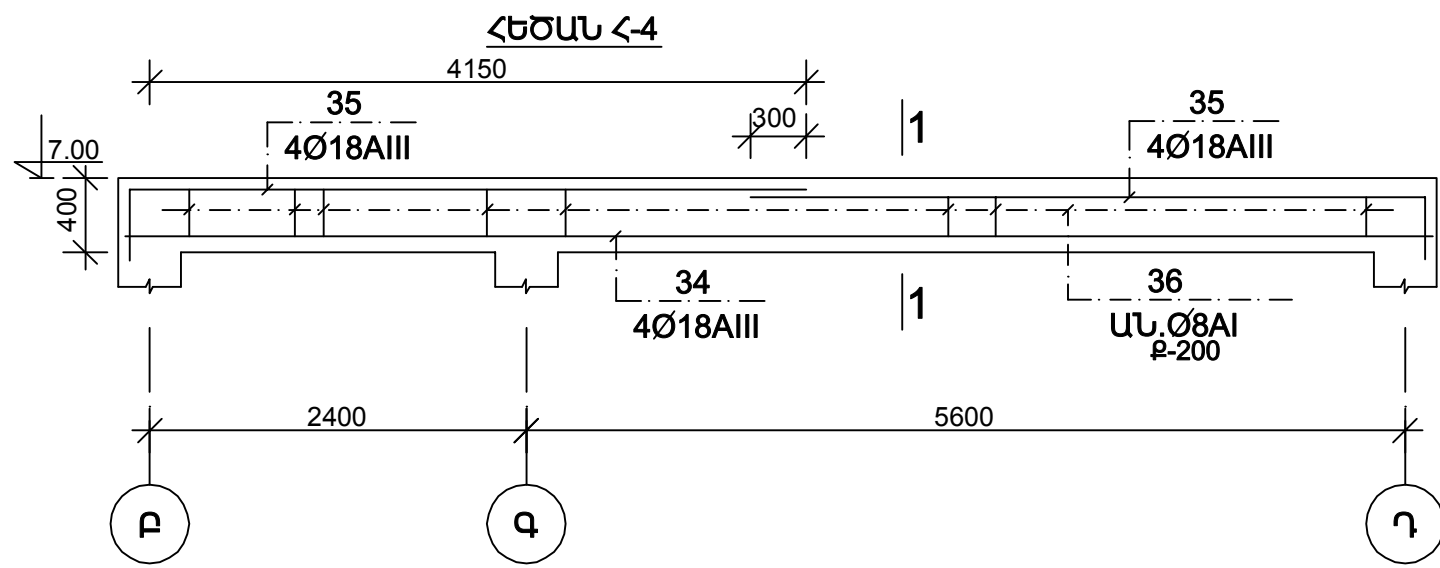
ՆԳՃ	Լ. ՂԱՆՈՒՄՅԱՆ	1 ՀԱՐԿԱՆԻ 2 ՄԵՆՅԱԿԱՆՈՑ ԲՆԱԿԵԼԻ ՏՈՒՆ			ՏԱՌԵՐԱԿ /մ/		
ԿՈՆՍՏՐ.	Ն.ԹԱՂԵԿՈՍՅԱՆ	Կոնստրուկտորական մաս			Փուլ	Թերթ	Թերթել
ԿՈՆՍՏՐ.	Ա. ԱՀԱՐՈՆՅԱՆ				ԱՆ	ԵԿ-5	12
		ԱՅՈՒՆԵՐ Ա-1 -/ Ա-3	ՀԾՄԱՆ Հ-5	ԵՐԵՎԱՆԻ ԱՄԱԳԻԾ ՓԲԸ			





1. ՀԵԾԱՆՆԵՐԻ ՄԱԿՆԻՇՈՒՄԸ ՆԱՅԻՐ Թ. ԵԿ-2; ԵԿ-3:
2. ՀԵԾԱՆՆԵՐԻ ՄԱՍՆԱԳԻՐԸ ՆԱՅԻՐ Թ. ԵԿ-10:
3. ԲԵՏՈՆԻ ԵՎ ՄԵՏԱԴԻ ԾԱՆՍԸ ՆԱՅԻՐ Թ. ԵԿ-12:

ՆԳՃ	Լ. ՂԱԼՈՒՄՅԱՆ	1 ՀԱՐԿԱՆԻ 2 ՍԵՆՅԱԿԱՆՈՑ ԲՆԱԿԵԼԻ ՏՈՒՆ			ՏԱՐՔԵՐԱԿ /մ/		
ԿՈՆՍՏՐ.	Ն.ԹԱԴԵՎՈՍՅԱՆ	Կոնստրուկտորական մաս			Փուլ	Թերթ	Թերթել
ԿՈՆՍՏՐ.	Ա. ԱՀԱՐՈՆՅԱՆ				ԱՆ	ԵԿ-6	12
		ՀԵԾԱՆ Հ-1 /- Հ-3	ԳՈՏԻ-ՀԵԾԱՆ ԳՀ-1	ԵՐԵՎԱՆԻ ՄԱՍՆԱԳԻՐԻ ՓԲԸ			



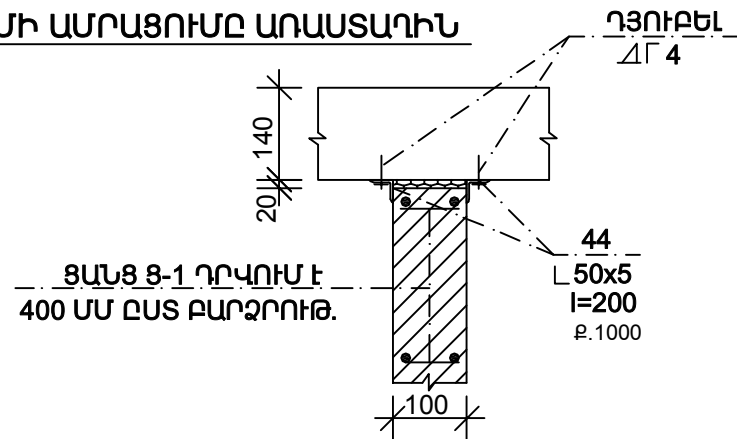
1. ՄԱԿՆԻՇՈՒՄԸ ՆԱՅԻՐ Թ. ԵԿ-2; ԵԿ-3:
2. ՄԱՍՆԱԳԻՐԸ ՆԱՅԻՐ Թ. ԵԿ-10; 11
3. ԲԵՏՈՆԻ ԵՎ ՄԵՏԱԴԻ ԾԱՆՍԸ ՆԱՅԻՐ Թ. ԵԿ-12:

**ՀԱՎԱՔԱԿԱՆ ՄԻԱԿՈՐՆԵՐԻ ՄԱՍՆԱԳԻՐ ՄԵՏԱՂԱԿԱՆ ՍՅԱՆ ՀԱՄԱՐ**

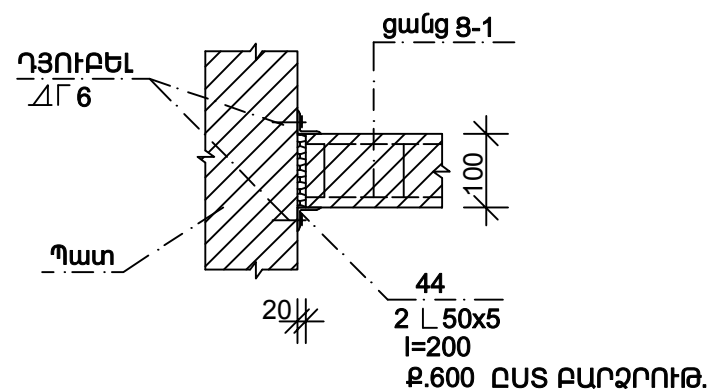
ԴԻՐԲ	ՆՇԱՆԱԿՈՒՄ	ԱՆՎԱՆՈՒՄ	ՔԱՆ ՀԱՍ	ՔԱՇ (կգ)		ԾԱՆՈՒԹ.
				Մեկ դիրք	Բոլ. դիրք	
		ՄՍ -1 (4 ՀԱՍ)				
		ԽՈՂ Փ .273 S=4 l=2450	1	66,4	66,4	
		Ներդիր էԼ- Տ ՆԷ -2 (2 ՀԱՍ)				
1	Ա. Գ.	300x10 l=400	1	9,42	9,42	
2	-- ,--	Փ12AIII l=390	4	0,35	1,4	

ՆԳՃ	Լ. ՂԱՆՈՒՄՅԱՆ	ԿՈՆՍՏՐ. Ն.ԹԱԴԵՎՈՍՅԱՆ	1 ՀԱՐԿԱՆԻ 2 ՄԵՆՅԱԿԱՆՈՑ ԲՆԱԿԵԼԻ ՏՈՒՆ			ՏԱՐԲԵՐԱԿ /դ/		
			Կոնստրուկտորական մաս			Փուլ	Թերթ	Թերթել
		Ա. ԱՀԱՐՈՍՅԱՆ	ՀԵՇԱՆ Հ-4			ՄՆ	ԵԿ-7	12
			ԳՈՏԻ Գ-1	ԲԱՐԱԿՈՐ Բ-1	ԵՐԵՎԱՆԻ ՄԱՍՆԱԳԻՐ ՓԲԸ			

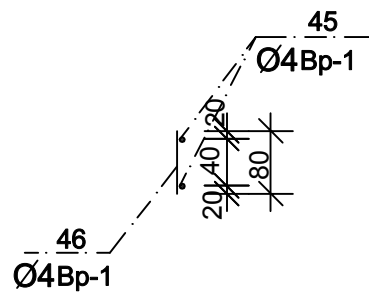
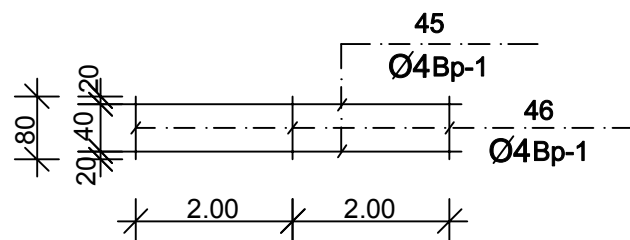
**ՄԻՋՆՈՐՄԻ ԱՄՐԱՑՈՒՄ ԱՌԱՍԱԳԻՆ**



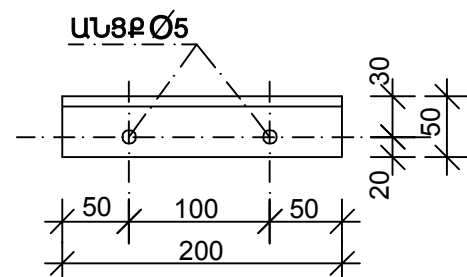
**ՄԻՋՆՈՐՄԻ ԱՄՐԱՑՈՒՄ ՊԱՏԻՆ**



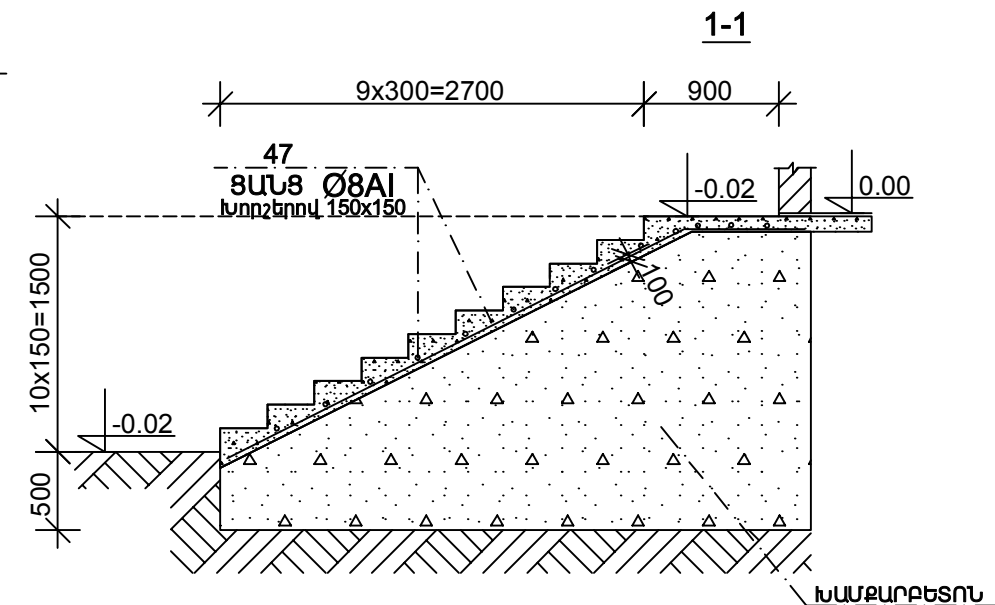
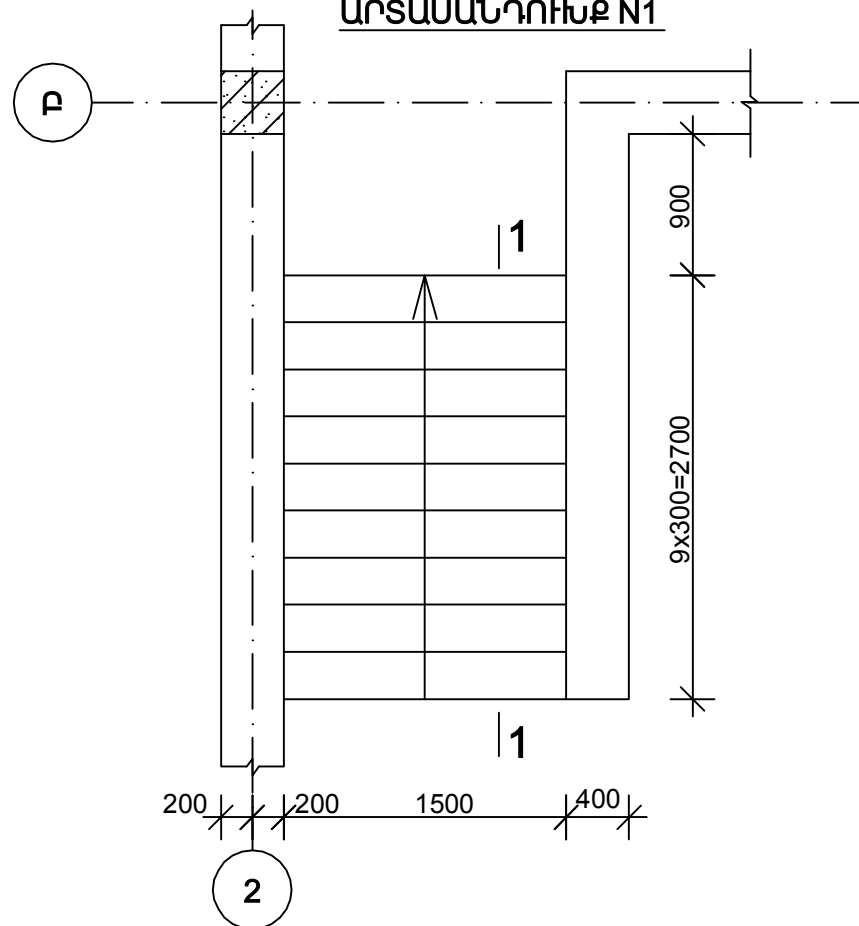
**ՑԱՆՑ Ց-2**



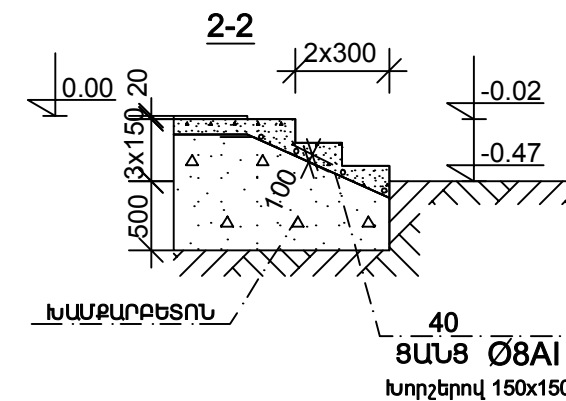
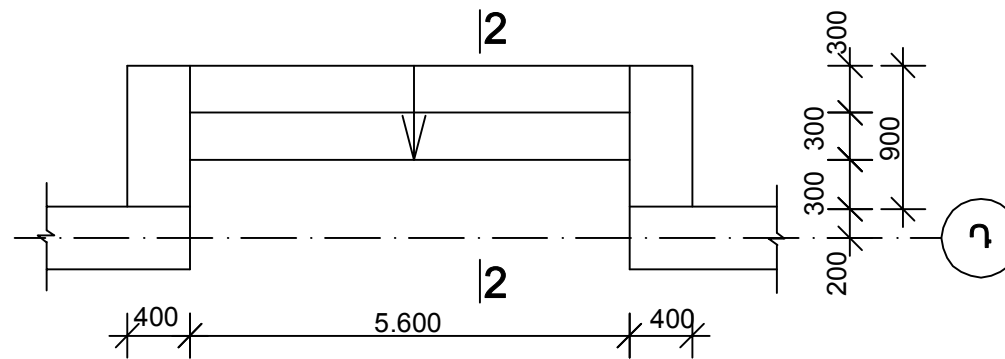
**ԴԻՐՔ - 37**



**ԱՐՏԱՍԱՆԴՈՒԽՔ N1**

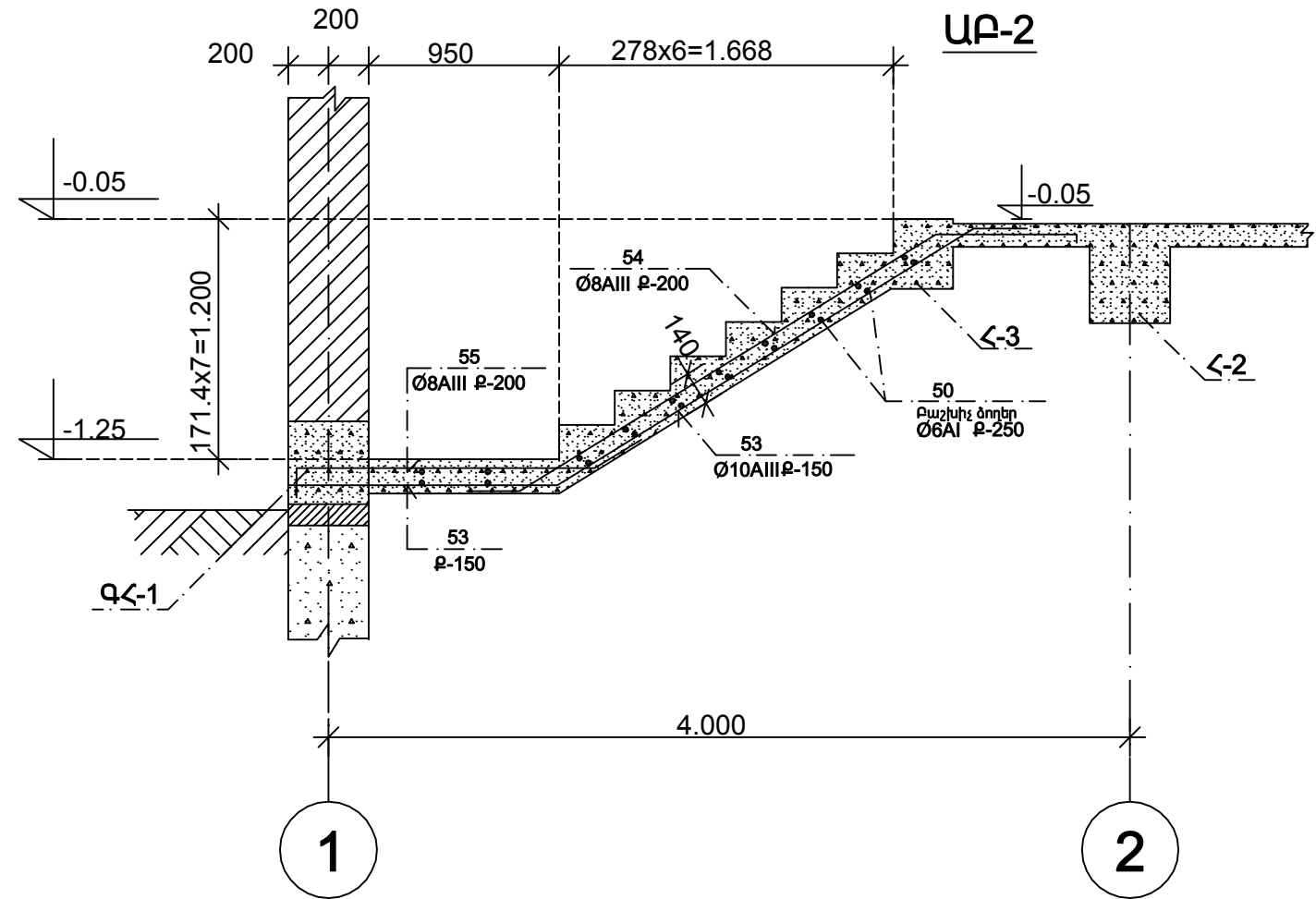
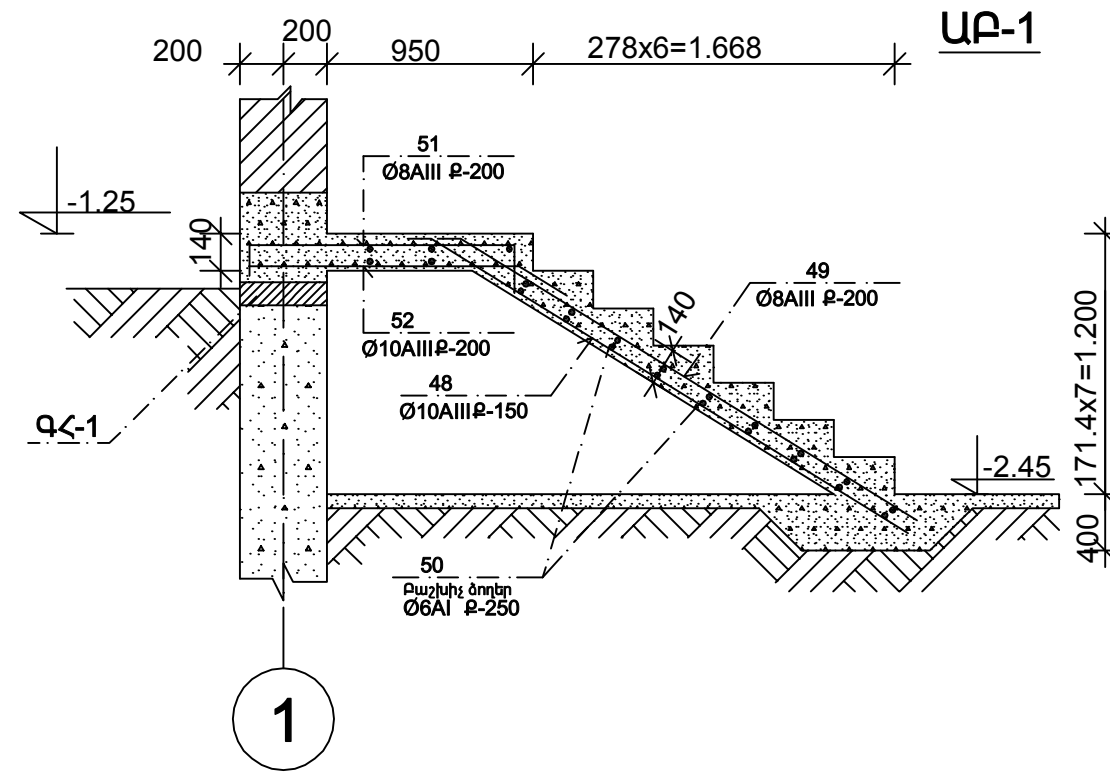
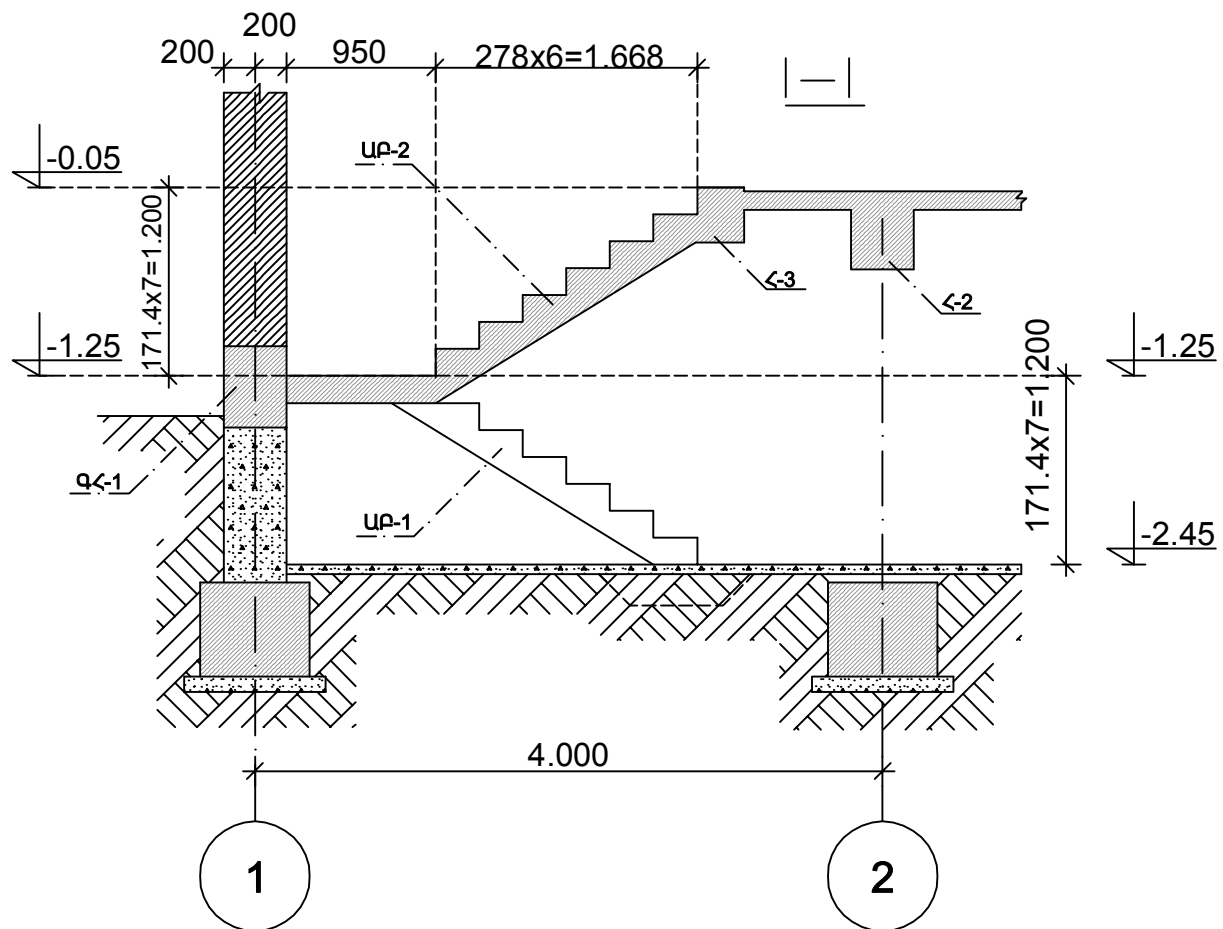
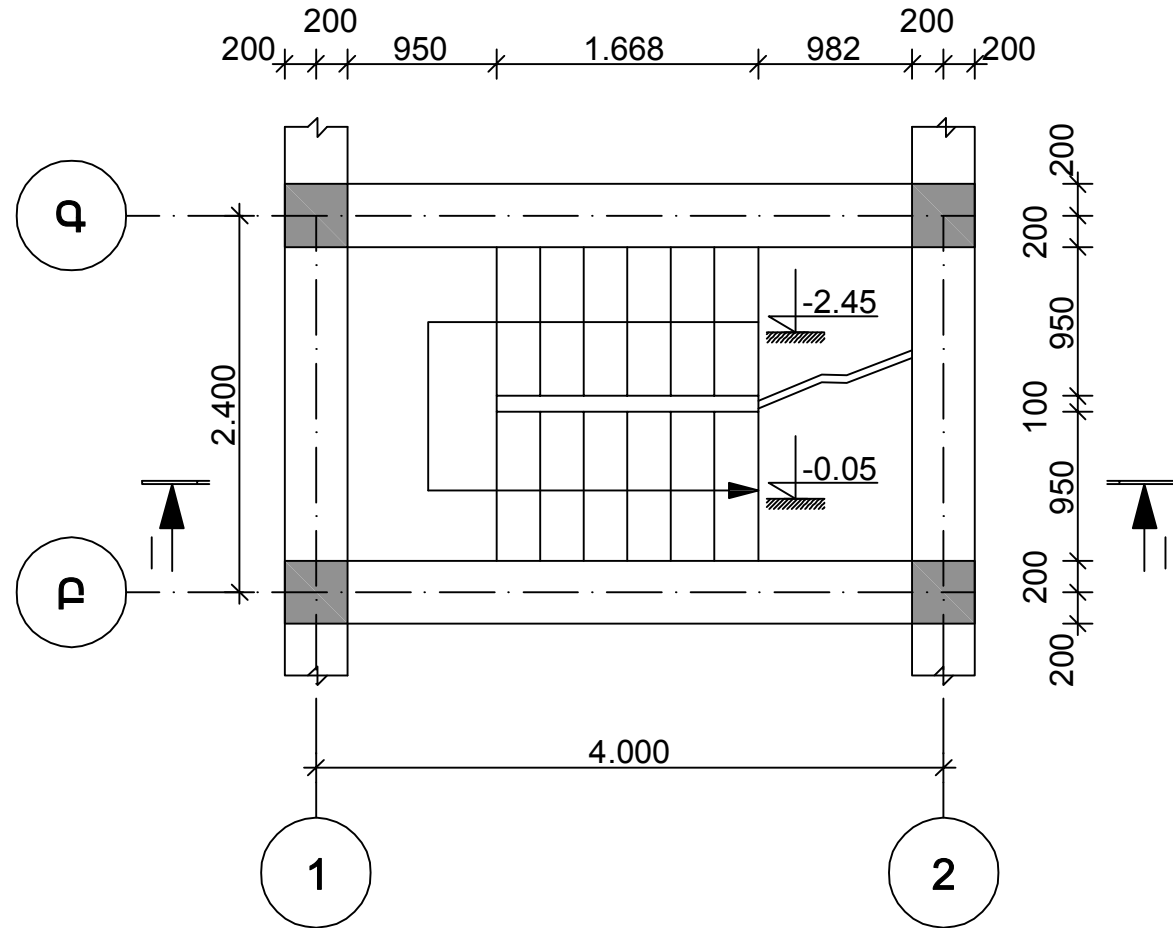


**ԱՐՏԱՍԱՆԴՈՒԽՔ N2**



ՆԳՃ	Լ. ՂԱՆՈՒՄՅԱՆ	1 ՀԱՐԿԱՆԻ 2 ՍԵՆՅԱԿԱՆՈՑ ԲՆԱԿԵՆԻ ՏՈՒՆ		
ԿՈՆՍՏՐ.	Ն.ԹԱԴԵՎՈՍՅԱՆ	ՏԱՐԲԵՐԱԿ /դ/		
ԿՈՆՍՏՐ.	Ա. ԱՀԱՐՈՆՅԱՆ	Կոնստրուկտորական մաս	Փուլ	Թերթ
			ԱՆ	ԵԿ-8
		ՄԻՋՆՈՐՄԵՐ ԱՐՏԱՍԱՆԴՈՒԽՔ N1; N2	Թերթեր	12
			ԵՐԵՎԱՆԻ ԱՄԱԳԻՑ ՓԲԸ	

ԱՍՏԻՃԱՆԻ ՀԱՏԱԿԱԳԻԾ



ՆԳՃ	Լ. ՂԱՆՈՒՄՅԱՆ	1 ՀԱՐԿԱՆԻ 2 ՍԵՆՅԱԿԱՆՈՑ ԲՆԱԿԵԼԻ ՏՈՒՆ	ՏԱՐԲԵՐԱԿ /դ/			
ԿՈՆՍՏՐ.	Ն.ԹԱՂԵՎՈՍՅԱՆ		Կոնստրուկտորական մաս	Փուլ	Թերթ	Թերթի
ԿՈՆՍՏՐ.	Ա. ԱՀԱՐՈՍՅԱՆ			ԱՆ	ԵԿ-9	12
		ԱՍՏԻՃԱՆԻ ՀԱՏԱԿԱԳԻԾ ՍԸ.1    ՍԸ.2	ԵՐԵՎԱՆԻ ԱՍՏԻՃԱՆԻ ՓԲԸ			

ՀԱՎԱՔԱԿԱՆ ՄԻԱԿՈՐՆԵՐԻ ՄԱՍՆԱԳԻՐ ՄԵԿ ԷԼ-Ի ՀԱՄԱՐ

ԴԻՐՔ	ՆՇԱՆԱԿՈՒ Մ	ԱՆՎԱՆՈՒՄ	ՔԱՆ ՀԱՏ	ՔԱՇ (կգ)		ԾԱՆՈԹ:
				Մեկ դիրք	Բոլ. դիրք	
<b>Սյուն Ս —1(10 ՀԱՏ)</b>						
8	S. Է	. Φ20AIII I=6430	4	15,9	63,6	
9	-- „--	Φ8AI I=1600	43	0,63	27,1	
Նյութեր						
Բնտոն B20 դասի( M 250 )						
<b>Սյուն Ս —2(2 ՀԱՏ)</b>						
10	S. Է	. Φ20AI II I=7730	4	19,0	76,0	
9	-- „--	Φ8AI I=1600	50	0,63	31,6	
Նյութեր						
Բնտոն B20 դասի( M 250 )						
<b>Սյուն Ս —3(1 ՀԱՏ)</b>						
11	S. Է	. Φ20AIII I=7070	4	19,0	76,0	
12	Ա. Գ.	. Φ20AIII I=3060	4	7,6	30,4	
9	S. Է	Φ8AI I=1600	70	0,63	44,1	
13	Ա. Գ.	Φ20AIII I= 300	8	0,74	5,9	
Նյութեր						
Բնտոն B20 դասի( M 250 )						
<b>Միջուկ. Կ -1 (3 ՀԱՏ)</b>						
14	Ա. Գ.	. Φ12AIII I=4600	4	4, 1	16,4	
15	S. Է	Φ6AI I=1180	23	0,26	6,0	
Նյութեր						
Բնտոն B20 դասի( M 250 )						
<b>Միջուկ. Կ -2 (2 ՀԱՏ)</b>						
16	Ա. Գ.	. Φ12AIII I=2000	4	1,8	7,2	
15	S. Է	Φ6AI I=1180	10	0,26	2,6	
Նյութեր						
Բնտոն B20 դասի( M 250 )						

<b>Միջուկ. Կ -3 (2 ՀԱՏ)</b>						
17	Ա. Գ.	. Φ12AIII I=3520	4	3,1	12,4	
15	S. Է	Φ6AI I=1180	17	0,26	4,4	
Նյութեր						
Բնտոն B20 դասի( M 250 )						
ՅԱՆՅ Յ -1(500,0 գծ.մ)						
18	Ա. Գ.	. Φ4Bp -1 I=360	2000	0,04	80,0	
19	-- „--	. Φ4Bp -1 ΣI= 2500	--	--	247,5	
<b>Ներդիր ԷԼ- Տ ՆԷ -1 (2 ՀԱՏ)</b>						
20	Ա. Գ.	L 100x10 x10 I=1950	1	29,5	29,5	
21	S. Է	Φ6AI I=400	13	0,09	1,2	
<b>Հնժան Հ -1(6 ՀԱՏ)</b>						
22	Ա. Գ.	Φ16AIII I =4400	8	7,0	56,0	
23	S. Է	Φ16AIII I =2720	8	4,3	34,4	
24	Ա. Գ.	Φ16AIII I =4000	4	6,3	25,2	
25	S. Է	Φ8AI I=1600	112	0,63	70,6	
Նյութեր						
Բնտոն B20 դասի( M 250 )						
<b>Հնժան Հ -2(2 ՀԱՏ)</b>						
26	Ա. Գ.	Φ16AIII I =2800	4	4,4	17,6	
27	-- „--	Φ20AIII I =6000	4	14,8	59,2	
28	-- „--	Φ20AIII I =5400	4	13,3	53,2	
29	S. Է	Φ16AIII I =3520	4	5,6	22,4	
25	-- „--	Φ8AI I=1600	114	0,63	71,8	
30	Ա. Գ.	-- 16x100 I=100	8	1,26	10,0	
Նյութեր						
Բնտոն B20 դասի( M 250 )						
<b>Հնժան Հ -3(2 ՀԱՏ)</b>						
31	Ա. Գ.	Φ16AIII I =2750	2	4,4	8,8	
32	S. Է	Φ8AI I =1280	14	0,51	7,1	
33	-- „--	Φ12AIII I =3100	2	2,8	5,6	
Նյութեր						
Բնտոն B20 դասի( M 250 )						
<b>Հնժան Հ -4(1 ՀԱՏ)</b>						
34	Ա. Գ.	Φ18AIII I =8400	4	16,8	67,2	
35	S. Է	Φ18AIII I =4520	8	9,1	72,8	
36	-- „--	Φ8AI I =134 0	76	0,53	40,2	
Նյութեր						

ՁՈՂԵՐԻ ՏԵՂԵԿԱԳԻՐ

ԴԻՐՔ	ԷՍԹԻՉ	Ճ ՄՄ	Լ ՄՄ
8		20AIII	6430
9		8AI	1600
10		20AIII	7730
11		20AIII	7070
15		6AI	1180
21		6AI	400
23		16AIII	2720
25		8AI	1800
29		16AIII	3520
32		8AI	1280
33		12AIII	3100
35		18AIII	4520
36		8AI	1340

ՆԳՃ	Լ. ՂԱՆՈՒՄՅԱՆ	1 ՀԱՐԿԱՆԻ 2 ՍԵՆՅԱԿԱՆՈՑ ԲՆԱԿԵԼԻ ՏՈՒՆ	ՏԱՐՔԵՐԱԿ /դ/		
ԿՈՆՍՏՐ.	Ն.ԹԱԴԵՎՈՍՅԱՆ		Կոնստրուկտորական մաս	Փուլ	Թերթ
ԿՈՆՍՏՐ.	Ա. ԱՀԱՐՈՍՅԱՆ			ԱՆ	ԵԿ-10
		ՍԱՍՆԱԳԻՐ	ԵՐԵՎԱՆԻ ՄԱՍՆԱԳԻՐ ՓԲԸ		

**ՀԱՎԱՔԱԿԱՆ ՄԻԱԿՈՐՆԵՐԻ ՄԱՍՆԱԳԻՐ ՄԵԿ Ե/Ք ԷԼ.Ի ՀԱՄԱՐ**

ԴԻՐՔ	ՆՇԱՆԱԿՈՒՄ	ԱՆՎԱՆՈՒՄ	ՔԱՆ ՀԱՏ	ՔԱՇ (Կգ)		ԾԱՆՈԹ.
				Մեկ դիրք	Բոլ. դիրք	
<b>Հեծան չ -5(2 ՀԱՏ)</b>						
37	Ա.Գ.	Փ16AIII l=4400	4	7,0	28,0	
38	Տ. Է	Փ16AIII l=4750	4	7,5	30,0	
25		Փ8A l=1600	56	0,63	35,4	
Նյութեր						
Բնտոն B20 դասի( M 250 )						0,70 Մ3
<b>Գոտի Հեծան ԳՀ - 1(72,0 գծ.մ.)</b>						
39	Ա.Գ.	Փ12AIII Տl=576,0 գծ.մ		--	511,0	
40	Տ. Է	Փ6A l l=1600	720	0,36	260,0	
Նյութեր						
Բնտոն B20 դասի( M 250 )						15,0 Մ3
<b>Գոտի Գ -1(29,2 գծ.մ.)</b>						
39	Ա.Գ.	Փ12AIII Տl=116,8 գծ.մ			104,0	
41	Տ. Է	Փ6A l l=1380	146	0,31	44,7	
Նյութեր						
Բնտոն B20 դասի( M 250 )						3,5 Մ3
<b>Բարավոր Բ -1(5ՀԱՏ.)</b>						
42	Ա.Գ.	Փ12AIII l=1300	8	1,15	9,2	
43	Տ. Է	Փ6A l l=940	12	0,21	2,5	
Նյութեր						
Բնտոն B20 դասի( M 250 )						0,07 Մ3
<b>Միջնորմի Ամրակապումը</b>						
44	Ա.Գ.	L50x5 l=200	100	0,75	75,0	
		ԴՅՈՒԲԵԼ ԸԴ 4 l=40	80	0,004	0,32	
		ԸԴ 6 l=60	120	0,013	1,6	
<b>ՑԱՆՑ Ց-2</b>						
45	Ա.Գ.	.Փ4Bp -1 Տl=240 գծ.մ	--	--	24,0	
46	Ա.Գ.	.Փ4Bp -1; l=80	600	0,008	4,8	

**ՁՈՂԵՐԻ ՏԵՂԵԿԱԳԻՐ**

<b>ԱՐՏԱՍԱՆԴՈՒՄ N1</b>						
47	Ա.Գ.	Փ8A Տl=115 գծ.մ		--	45,0	
Նյութեր						
Բնտոն B15 դասի( M 200 )						-- -- 1,35 Մ3
Բոտորքնտոն B10						-- -- 10,8 Մ3
<b>ԱՐՏԱՍԱՆԴՈՒՄ N2</b>						
47	Ա.Գ.	Փ8A Տl=145 գծ.մ				
Նյութեր						
Բնտոն B15 դասի( M 200 )						-- -- 1,6 Մ3
Բոտորքնտոն B10						-- -- 15,0 Մ3
<b>Ատիճանաբազուկ ԱԲ -1(1 ՀԱՏ)</b>						
48	Տ. Է	Փ10AIII l=3050	6	1,9	11,3	
49	--,, --	Փ8AIII l=2800	5	1,1	5,5	
50	Ա.Գ.	Փ6A l Տl=36 գծ.մ		--	8,0	
51	Տ. Է	Փ8AIII l=1530	5	0,6	3,0	
52	--,, --	Փ10AIII l=1530	5	0,94	4,7	
Նյութեր						
Բնտոն B20 դասի( M 25 0)						0,70 Մ3
<b>ԱԲ -2(1 ՀԱՏ)</b>						
53	Տ. Է	Փ10AIII l=4050	6	2,5	15,0	
54	--,, --	Փ8AIII l=3200	5	1,26	6,3	
50	Ա.Գ.	Փ6A l Տl=36 գծ.մ			8,0	
55	Տ. Է	Փ8AIII l=1760	5	0,7	3,5	
Նյութեր						
Բնտոն B20 դասի						0,72 Մ3

Դիրք	ԷԱԹԻՉ	ՈՍ	ԼՈՍ
40		6A I	1600
41		6A I	1380
43		6A I	940
38		16A III	4750
48		10A III	3050
49		8A III	2800
52		10A III	1530
51		8A III	1530
53		10A III	4050
54		8A III	3200
55		8A III	1760

ՆԳՃ	Լ. ՂԱՆՈՒՄՅԱՆ	1 ՀԱՐԿԱՆԻ 2 ՍԵՆՅԱԿԱՆՈՑ ԲՆԱԿԵԼԻ ՏՈՒՆ			ՏԱՐԲԵՐԱԿ /դ/		
ԿՈՆՍՏՐ.	Ն.ԹԱԴԵԿՈՍՅԱՆ	Կոնստրուկտորական մաս			Փուլ	Թերթ	Թերթել
ԿՈՆՍՏՐ.	Ա. ԱՀԱՐՈՍՅԱՆ				ԱՆ	ԵԿ-11	12
		ՍԱՍՆԱԳԻՐ			ԵՐԵՎԱՆԻ ՄԱՍՆԱԳԻՐ ՓԲԸ		

**ԲԵՏՈՆԻ ԵՎ ՄԵՏԱԴԻ ԾԱԽՍԸ ՇԵՆՔԻ ՀԱՄԱՐ**

ԷԼԵՄԵՆՏԻ ՄԱԿՆԻԾ		ԲԵՏՈՆ		ԱՄՐԱՆՑՅԻՆ ԱՐՏԱԴՐԱՆՔ																			ԱՄՐՈՂՋ ԿԳ.				
				ԳՈՍՏ 5781- 82															ԳԼՈՇՎԱԾՔ								
		ԴԱՍ	ԾԱՎԱԼ ՄՅ	Bpl		AII				AIII				ԳՈՍՏ 103 -76			ԳՈՍՏ ԿԿ- 14-4 167 -73		ԳՈՍՏ 8509 -86								
				Փ4	ընդ	Փ6	Փ8	Փ 10	ընդ	Փ8	Փ 12	Փ16	Փ 18	Փ20	Փ10	ընդ	B =10	B=16	ընդ	ՃԴ 4	ՃԴ 6	L 50x5		L x10100	խղ Փ273	ընդ	
ՎԻՄՔ	ժՀ-1	B15 B10	30,2 28,2				552,0		552,0			863,0				863,0											1415,0
ԾԱԾԿ	0,08 2,92	B20	18,1			200,8			200,8	68 5,6						685,6											886,4
ՍՅՈՒՆԵՐ	Ս-1	B20	9,4				271,0		271,0					636,0		636,0											907,0
	Ս-2	B20	2,2				63,2		63,2					152,0		152,0											215,2
	Ս-3	B20	1,5				44,1		44,1					112,3		112,3											156,4
ՄԻՋՈՒԿ	Կ-1	B20	1,2			24,0			24,0							65,6											89,6
	Կ-2	B20	0,3			5,2			5,2							14,4											19,6
	Կ-3	B20	0,56			8,8			8,8							24,8											33,6
ՎԵԾԱՆՆԵՐ	Վ-1	B20	8,34				423,6		423,6		65,6	693,6				693,6											1117,2
	Վ-2	B20	2,62				143,6		143,6		14,4	80,0		224,8		304,8		20,0	20,0								468,4
	Վ-3	B20	0,44				14,2		14,2		24,8	17,6				28,8											43,0
	Վ-4	B20	1,2				40,2						14 0,0			140,0											180,2
	Վ-5	B20	1,4				70,8		70,8			116,0				116,0											186,8
ԳՈՏԻ	ԳՀ-1	B20	15,0			260,0			260,0		11,2					511,0											771,0
	Գ-1-	B20	3,5			44,7			44,7							104,0											148,7
ԲԱՐԱՎՈՐ	Բ-1	B20	0,35			12,5			12,5						46,0												58,5
ՄԻՋՆՈՐՄ				28,8	28,8						511, 0								0,32	1,6	75,0						106,0
ԱՐՏԱՍ ԱՆԴՈՒԿ	N1	B15 B10	1,35 10,8				45,0		45,0		104, 0																45,0
	N2	B15 B10	1,6 15,0				57,0		57,0		46,0																57,0
ԱՍՏԻՃ.	ԱԲ-1	B20	0,70			8,9			8,9	8,5				16,0		24,5											33,4
	ԱԲ-2	B20	0,72			8,9			8,9	9,8				15,0		24,8											33,7
ՄԵՏ ՍՅՈՒՆ	ՄՍ-1	--	--								11,2					11,2	75, 4		75,4					265,6	265, 6	352,2	
ՅԱՆՅ	Յ-1	--	--	327,5	327,5																					327,5	
ՆԵՐԴ.	ՆԷ-1	--	--			2,4			2,4															59,0	59,0	61,4	

ՆԳՃ	Լ. ՂԱԼՈՒՄՅԱՆ		1 ՀԱՐԿԱՆԻ 2 ՍԵՆՅԱԿԱՆՈՑ ԲՆԱԿԵԼԻ ՏՈՒՆ			ՏԱՐՔԵՐԱԿ /դ/		
ԿՈՆՍՏՐ.	Ն.ԹԱԴԵԿՈՍՅԱՆ							
ԿՈՆՍՏՐ.	Ա. ԱՀԱՐՈՆՅԱՆ		Կոնստրուկտորական մաս			Փուլ	Թերթ	Թերթել
						ԱՆ	ԵԿ-12	12
			ԲԵՏՈՆԻ ԵՎ ՄԵՏԱԴԻ ԾԱԽՍԸ ՇԵՆՔԻ ՀԱՄԱՐ			ԵՐԵՎԱՆՆԱԽԱԳԻԾ ՓԲԸ		

# ՃԱՐՏԱՐԱԳԻՏԱԿԱՆ ՄԱՍ

## 1. ԶՐԱՄԱՏԱԿԱՐԱՐՈՒՄ ԵՎ ԿՈՅՈՒՂԻ

ԷՁ/ՁԿ	ԲՈՎԱՆԴԱԿՈՒԹՅՈՒՆ
1	ԸՆԴՀԱՆՈՒՐ ՏՎՅԱԼՆԵՐ
2	0.00 միջի Հատակագիծը տաք, սառը ջրամատակարարման և կոյուղու ցանցերով
3	-2.50 միջի Հատակագիծը տաք, սառը ջրամատակարարման և կոյուղու ցանցերով
4	ՏԱՔ ԵՎ ՍԱՐԸ ԶՐԱՄԱՏԱԿԱՐԱՐՄԱՆ ԵՎ ԿՈՅՈՒՂՈՒ ՑԱՆՑԵՐԻ ՍԽԵՄԱ
5	Ծավալաթերթ

## 2. ԶԵՌՈՒՑՈՒՄ ԵՎ ՕԴԱՓՈԽՆՈՒԹՅՈՒՆ

ԷՁ/ՁՕ	ԲՈՎԱՆԴԱԿՈՒԹՅՈՒՆ
1	Գլխաթերթ
2	Հատակագիծ 0.00 միջի վրա
3	Հատակագիծ -2.50 միջի վրա
4	ԶԵՌՈՒՑՄԱՆ ՍԽԵՄԱ

## 3. ԷԼԵԿՏՐԱՄԱՏԱԿԱՐԱՐՈՒՄ

ԷՁ/Է	ԲՈՎԱՆԴԱԿՈՒԹՅՈՒՆ
1	Գլխաթերթ
2	Միացումների սկզբունքային սխեմա
3	Խմբային ցանցի հատակագիծ /1 հարկ/
4	Խմբային ցանցի հատակագիծ /նկուղ/



ՋԿ ՄԱՍԻ ԳԾԱԳՐԻ ԱՄՓՈՓԱԳԻՐ

Հ/Հ	ԱՆՎԱՆՈՒՄ	
1.	Ընդհանուր տվյալներ	ՋԿ-1
2.	Հատակագիծ -2.50 միջի վրա ՋԿ ցանցերով	ՋԿ-2
3.	Հատակագիծ 0.00 միջի վրա ՋԿ ցանցերով	ՋԿ-3
4.	Ջրամատակարարման և կոյուղու սխեմա	ՋԿ-4
5.	Ծավալաթերթ	ՋԿ-5

**Տաք ջրամատակարարում**

Բնակելի տան տաք ջրամատակարարումն իրականացվում է խոհանոցում տեղադրվող կաթսայից: Ներքին ցանցն իրականացվում է մետաղապլաստիկ խողովակներից d=15մմ:

**Կենցաղային կոյուղի**

Կենցաղային կոյուղին սանիտարական սարքերից կեղտաջրերը ինքնահոս հեռացնում է դեպի բակային ցանց: Ներքին ցանցն իրականացվում է պոլիէթիլենային խողովակներից d=50 / 100մմ

ՋՐԱՄԱՏԱԿԱՐԱՐՄԱՆ ԵՎ ՋՐԱՀԵՌԱՑՄԱՆ ՀԱՇՎԱՅԻՆ ՑՈՒՑԱՆԻՇՆԵՐ

Համակարգի անվանում	Պահանջվող ազատ ճնշում	Հաշվային ելք			Ռիտողություն
		մ <sup>3</sup> /օր	մ <sup>3</sup> /ժամ	լ/վրկ	
Սառը ջր-ում		0.63	0.64	0.41	
Կենցաղ. կոյուղի		0.63	0.64	2.01	

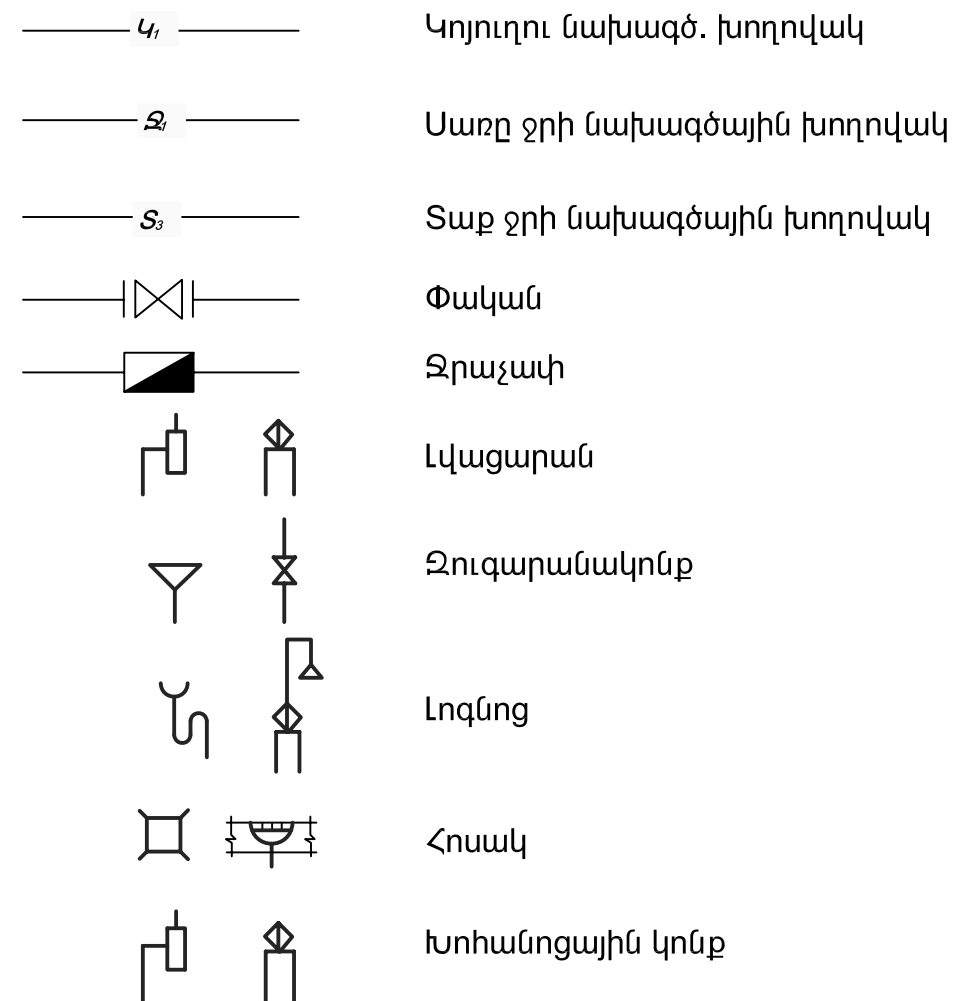
**ԲԱՑԱՏՐԱԳԻՐ**

Նախագիծն իրականացված է ճարտարապետաշինարարական գծագրերի հիման վրա, ՀՀ տարածքում գործող շինարարական նորմերի և կանոնների համաձայն: Նախագծված են հետևյալ համակարգերը՝ Խմելու տնտեսական ջրամատակարարում Տաքջրամատակարարում Կենցաղային կոյուղի

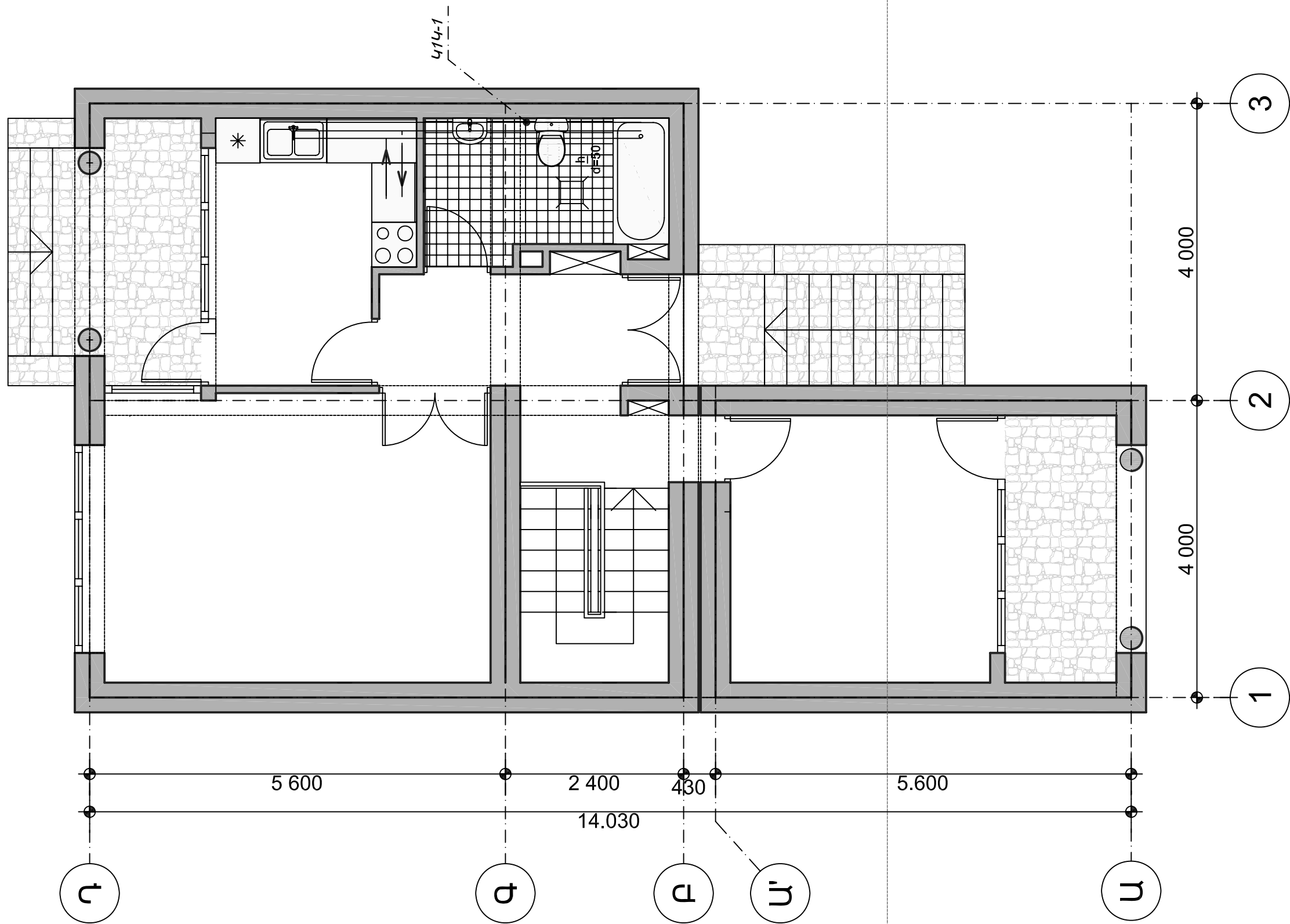
**Ջրամատակարարում**

Բնակելի տան խմելու տնտեսական ջրամատակարարումն իրականացված է մեկ մուտքագծով  $\phi$  38x4 պողպատե էլեկտրաեռակցվող խողովակներից: Ջրի ծախսի չափման համար նախատեսված է ջրաչափ d=15մմ: Ջրն ուղի ներքին ցանցը փակուղային է, իրականացված է մետաղապլաստիկ խողովակներից d=15 / 20մմ:

**Պայմանական նշաններ**

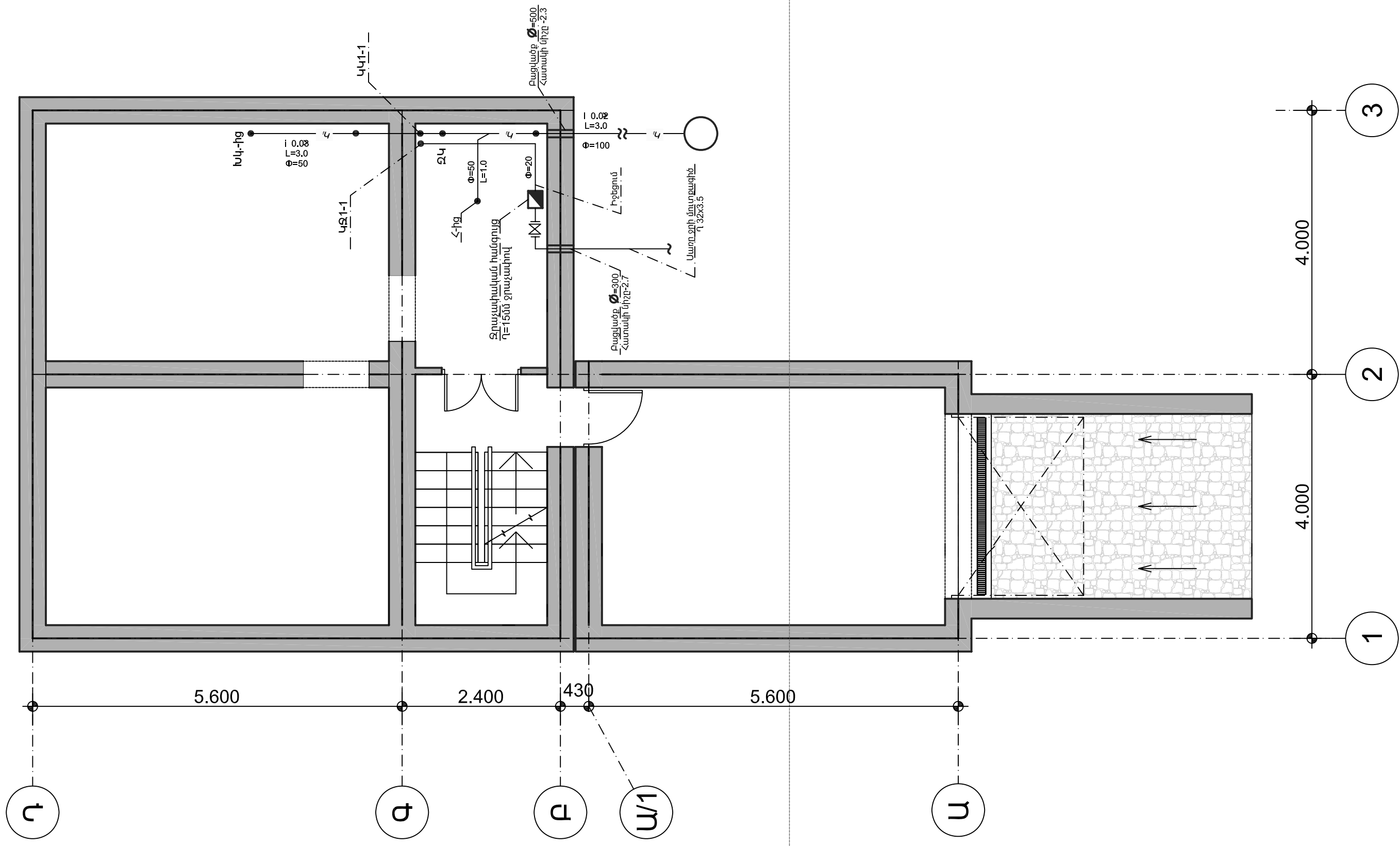


ՆԳՃ	Լ. ԴԱՆՈՒՄՅԱՆ	1 ՀԱՐԿԱՆԻ 2 ՍԵՆՅԱԿԱՆՈՑ ԲՆԱԿԵԼԻ ՑՈՒՆ			ՏԱՐԲԵՐԱԿ /ա/		
Ճ.Գ. Բ. ՊԵՏ	Հովհաննիսյան	ՋՐԱՄԱՏԱԿԱՐԱՐՈՒՄ ԵՎ ԿՈՅՈՒԴԻ			Փուլ	Թերթ	Թերթեր
Ճ.Գ. Բ. Տ.	Քրիշչյան				ԱՆ	ՋԿ-1	5
Նախագծեց	Մարտիրոսյան	ԸՆԴՀԱՆՈՒՐ ՏՎՅԱԼՆԵՐ			ԵՐԵՎԱՆԱՆԱԳԻԾ ՓԲԸ		



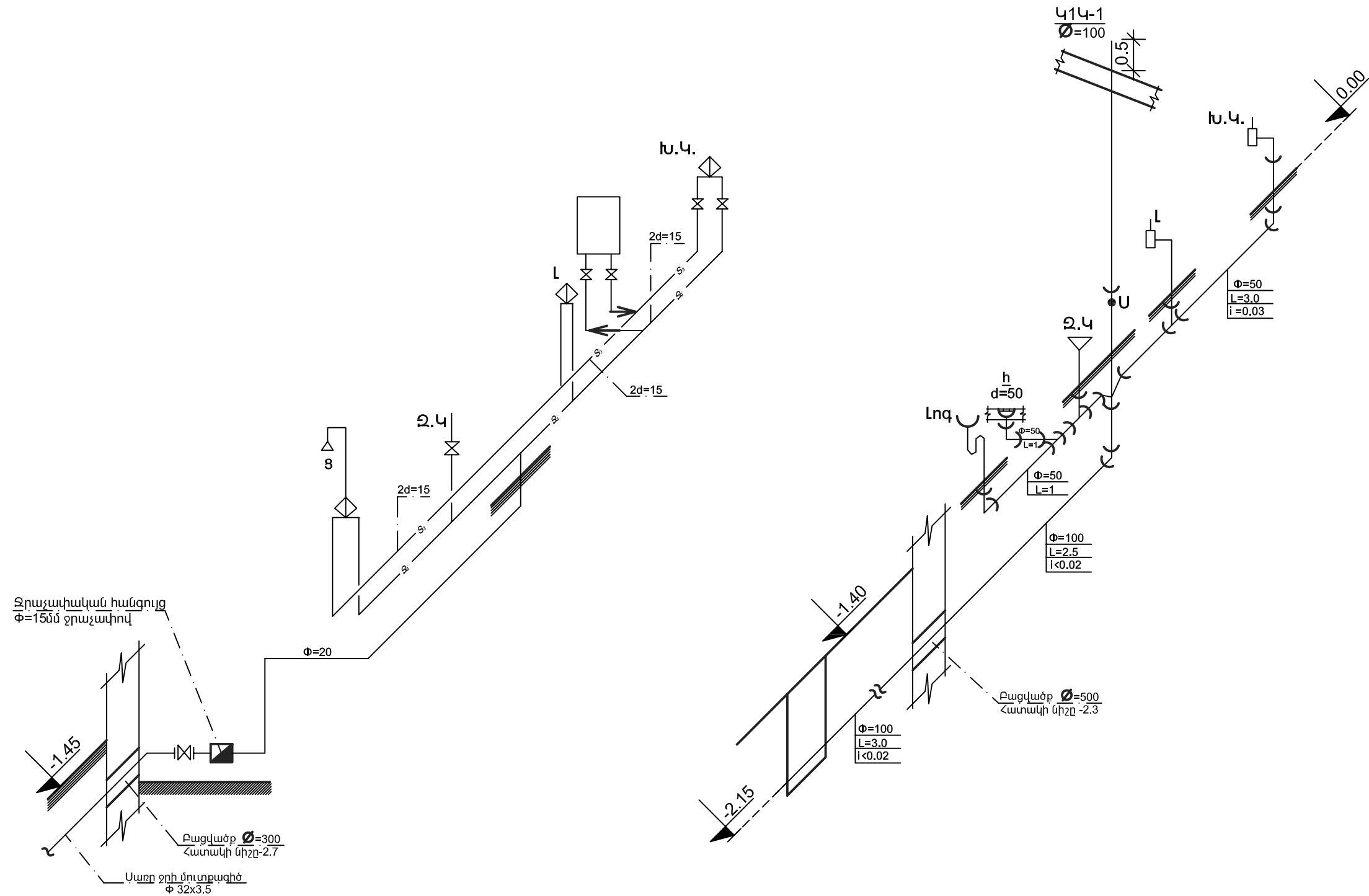
ՆԳՃ	Լ. ՂԱՌՈՒՄՅԱՆ	ՏԱՐԲԵՐԱԿ /Վ/	ՓՈՒԼ	ԹԵՂԵ	ԹԵՂԵՏԻ
Ճ.Գ. Ք. ՊԵՏ	ՀՈՒՄԱՆԻՏԻԱՆ	1 ՀԱՐԱԿԱՆ 2 ՄԵՆՅԱԿԱՆՈՒՄ ԲԱՎԵՐԻ ՏՈՒՆ	ՍՆ	ՋԿ-2	5
Ճ.Գ. Ք. Տ.	ՔՐԻՉՅԱՆ	ՋՂԱՄԱԿԱՐԱՐՈՒՄ ԵՎ ԿՈՅՈՒՐ			
ՆԱԽԱՉԵԳ	ՄԱՐՏԻՈՒՅԱՆ	Հատակագիծ -0.00 միջի վրա ՋԿ ցանցերով			

Հատակագիծ -2.50 միջի վրա Մ 1:100



ՆԱԾ	Լ. ՂԱՆՈՒՄՅԱՆ	1 ՀԱՐԿԱԿԱՆ 2 ՄԵՆՅԱԿԱՆՈՑ ԲԱՆԱԿԵՐԻ ՏՈՒՆ	ՏԱՐԵՐՈՒԿ /Մ/	
Ճ.Գ.Ք.ՊԵՏ	Հովհաննիսյան	ԶՐԱՄԱՏԱԿԱՐԱՐՈՒՄ ԵՎ ԿՈՅՈՒՐ	Փուլ	Թերթեր
Ճ.Գ.Ք.Ս.	Քրիշյան		ՄՆ	ՏԿ-3
Նախագծեց	Մարտիրոսյան		ԵՐԵՎԱՆԻ ՄԱՍՏԱՌԱԳԻՇ ՓԲԸ	
		Հատակագիծ -2.50 միջի վրա		5
		ՏԿ ցանցերով		

## ՋՐԱՄԱՏԱԿԱՐԱՐՄԱՆ ԵՎ ԿՈՅՈՒՐՈՒ ՄԽԵՄԱ



ՆՊՃ	Լ. ԴԱՆՈՒՄՅԱՆ	1 ՀԱՐԿԱՆԻ 2 ՍԵՆՅԱԿԱՆՈՑ ԲՆԱԿԵԼԻ ՏՈՒՆ			ՏԱՐԲԵՐԱԿ /ա/		
Ճ.Գ. Բ. ՊԵՏ	ՀՈՎԻԱՆՆԻՍՅԱՆ						
Ճ.Գ. Բ. Տ.	ՔՐԻՀՅՅԱՆ	ՋՐԱՄԱՏԱԿԱՐԱՐՈՒՄ ԵՎ ԿՈՅՈՒՐԻ			Փուլ	Թերթ	Թերթեր
Նախագծեց	Մարտիրոսյան				ԱՆ	ԶԿ-4	5
		ՏԱՔ ԵՎ ՍԱՈՐ ՋՐԱՄԱՏԱԿԱՐԱՐՄԱՆ ՄԽԵՄԱ			ԵՐԵՎԱՆԱՍՏԱԳԻԾ ՓԲԸ		

### Կոյուղու ներքին ցանց և սարքավորումներ

N	Անվանումը	Չափ միավ.	Քանակ	Ծանոթություն
1	Խրամուղու մշակում և ետլիցք գրունտում	մ <sup>2</sup>	1.5	
2	Կոյուղու պոլիէթիլենային խողովակների տեղադրում հողի մեջ d=100	գծմ	3	
3	Նույնը պատի վրա d=100մմ	գծմ	10	
4	Նույնը d=50մմ	գծմ	5	
5	Լվացարան	հատ	1	
5	Զուգարանակոնք	հատ	1	
6	Լոգնոց	հատ	1	
7	Խոհանոցակոնք	հատ	1	
8	Հոսակ d=50մմ	հատ	1	
9	Խողովակաշարերի փորձարկում	գծմ	18	

### Ներքին ջրամատակարարում

N	Անվանումը	Չափ միավ.	Քանակ		Ծանոթություն
			սառը	տաք	
1	Խրամուղու մշակում և ետլիցք գրունտում	մ <sup>2</sup>	3		
2	Կոյուղու պոլիէթիլենային խողովակների տեղադրում հողի մեջ d=100	գծմ	5		
3	Պողպատե էլեկտրաներկվող խողովակների տեղադրում, գերուժեղ հակաեռոցիոն մեկուսացումով 38x4	գծմ	11	9	
4	Զերմամատակարարման մետաղապլաստիկ խողովակների տեղադրում d=15մմ	գծմ	5		
5	Նույնը d=20մմ	գծմ	2		
5	Բրոնզե փական d=15մմ	հատ	4	2	
6	Նույնը d=32մմ	հատ	1		
7	Զրաչափ d=15մմ	հատ	1		
8	Լվացարանի ծորակ խառնիչ	հատ	1		
9	Ցնցուղի ծորակ խառնիչ	հատ	1		
10	Խոհանոցակոնքի ծորակ խառնիչ	գծմ	1		
11	Խողովակաշարերի փորձարկում	գծմ	18	9	

### Կոյուղու պլաստմասե ձևավոր մասեր

N/N	ԷՍՔԻԶ	ԱՆՎԱՆՈՒՄԸ	ՔԱՆԱԿԸ	ՔԱՇՆ 1հատ	ԸՆԴՀԱՆՈՒՐ ՔԱՇՆ
1	2	3	4	5	6
1		անկյունակ	1		
2		---/--	1		
3		Եռաբաշխիչ	2		
4		---/--			
5		---/--	2		
6		---/--			
7		---/--	2		
8		---/--	1		
9		---/--	1		
10		Քառաբաշխիչ			
11		---/--			
12		---/--			
13		---/--			
14		---/--			
15		---/--			
16		Շեղում	1		
17		---/--			
18		Թեքում	3		
19		---/--	6		
20		Անցում	3		
21		Ստուգիչ	2		
22		---/--			

ՆԳՃ	Լ. ԴԱՆՈՒՄՅԱՆ	1 ՀԱՐԿԱՆԻ 2 ՍԵՆՅԱԿԱՆՈՑ ԲՆԱԿԵԼԻ ՏՈՒՆ			ՏԱՌԲԵՐԱԿ /ա/		
Ճ.Գ. Բ. ՊԵՏ	Հովհաննիսյան	ԶՐԱՄԱՏԱԿԱՐԱՐՈՒՄ ԵՎ ԿՈՅՈՒՂԻ			Փուլ	Թերթ	Թերթեր
Ճ.Գ. Բ. Տ.	Քրիշչյան				ԱՆ	ԶԿ-5	5
Նախագծեց	Մարտիրոսյան				Ծավալաթերթ		
					ԵՐԵՎԱՆԻ ԱՆՍՏԱԿԻ ՓԲԸ		

**ԲԱՅԱՏՐԱԳԻՐ**

Բնակելի տան ջննդման և օդափոխության աշխատանքային նախագիծը մշակված է նախագծային առաջադրանքի և ճարտարապետական շինարարական գծագրերի հիման վրա, համաձայն գործող նորմաների և կանոնների:

1. ՀՀՇՆ II-7.01-96 «Շինարարական կլիմա տոլոգիա»
2. ՀՀՇՆ II-7.09-95 «Շինարարական ջերմոֆիզիկա»
3. ՀՀՇՆ IV-12.02.01-00 «Ջննդում, օդափոխություն և օդի լավորակում»

**ՋԵՌՈՒՅՈՒՄ**

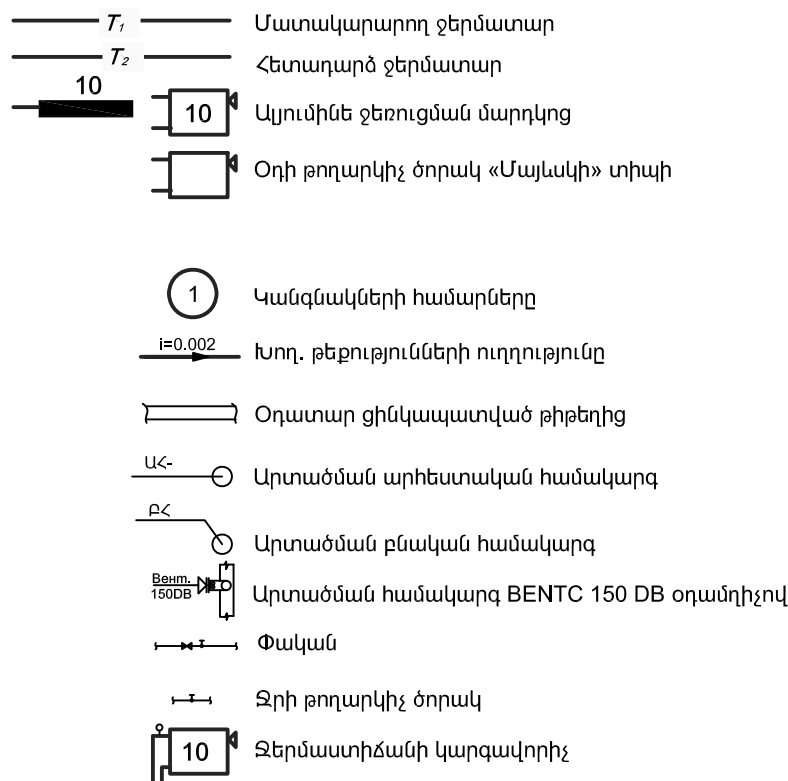
Ջննդման համար արտաքին օդի հաշվարկային ջերմաստիճանը տարվա ցուրտ ժամանակաշրջանի համար ընդունված է  $t_{աօ} = -20C$ :  
 Շենքում նախատեսված է համաքնակարանային ջննդման համակարգ, որտեղ տեղադրվելու է «ARISTON» տիպի T2 23 M1 երկկոնտուր կաթասջննդման և տաք ջրամատակարարման համար 25.6/11.0 կվտ ջերմարտադրողականությամբ: Ջննդման համակարգը երկխողովականի է ներքին բաշխումով, ջրի համընթաց շարժումով:  
 Ջննդման հաշվարկային ծախսը կազմում է 10.0 կվտ

Որպես ջննդման սարք ընդունված է IPS/90, RUS տիպի այլումինե ջննդման մարդկոցներ (P500):  
 Ջննդման համակարգն իրականացնել UNIPIPE մակնիշի մետաղապլաստման խողովակներով: Խողովակաշարերը նախատեսված է տեղադրել հատակի հաստության մեջ, այն նախորդ մեկուսացնելով:  
 Օդի հեռացման համար բոլոր ջննդման մարդկոցների վրա տեղադրել «Մայնվակի» կոնստրուկցիայի օդի հեռացման ծորակներ:  
 Ջննդման մարդկոցներին մոտեցող խողովակների վրա տեղադրել ջերմաստիճանային կարգավորիչ DT15 (1/2"):

**ՕԴԱՓՈՆՈՒԹՅՈՒՆ**

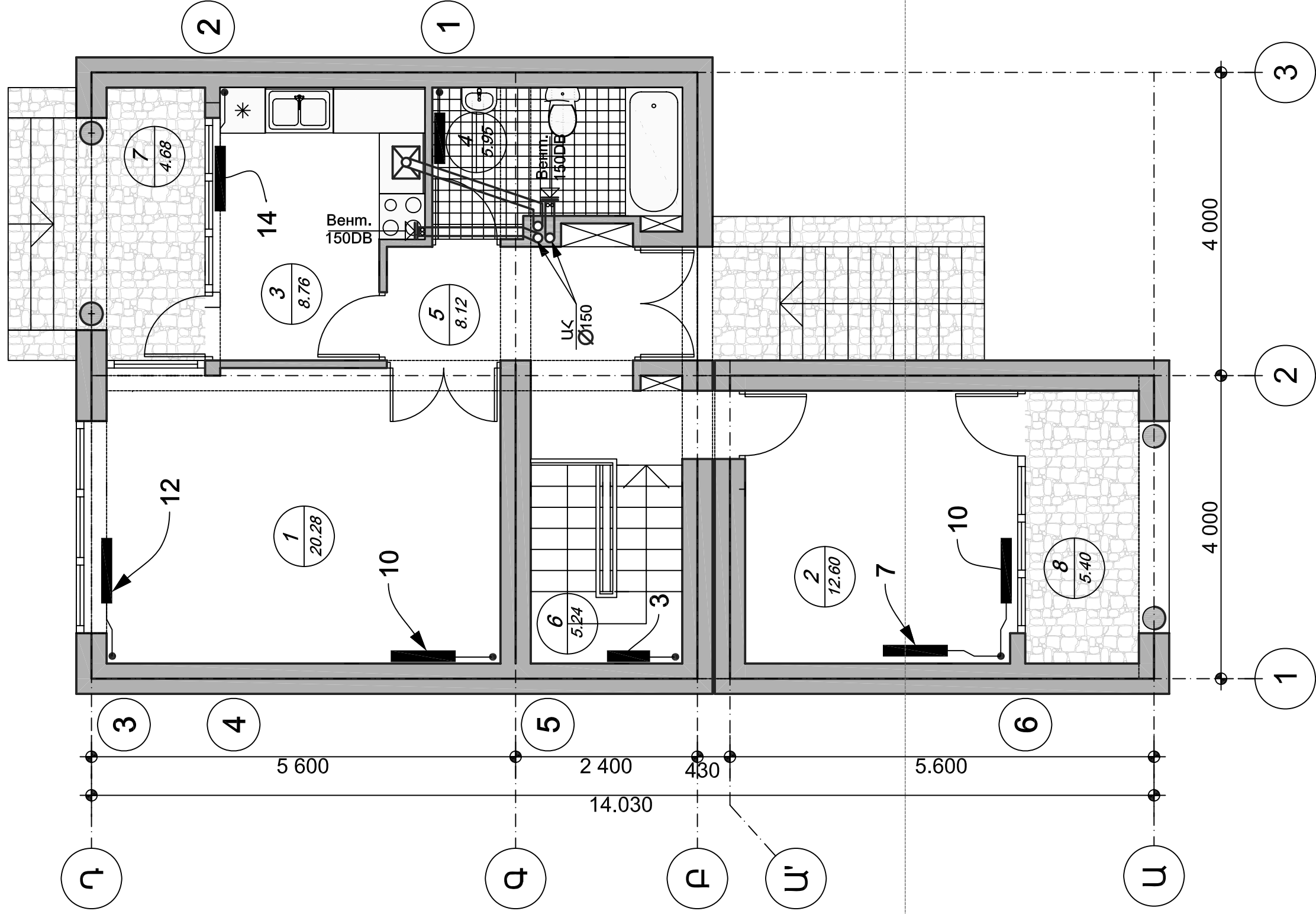
Շենքում նախատեսված է օդափոխության ներածման և արտածման համակարգ բնական և արհեստական դրոշմով:  
 Յղի ներածումը սենյակները բնական է: Առանձին արտածման համակարգ բնական դրոշմով նախատեսված է խոհանոցից, սանհանգույցներից և լողարաններից: Որոնք իրականացված են պատին տեղադրվող BEHTC 150 DB առանցքային օդամղիչներով:

**ՊԱՅՄԱՆԱԿԱՆ ՆՇԱՆՆԵՐ**



ՀՀ	Ստանդարտ մակնիշ	Անվանում	Չափս d	Չափ. միավ.	Քանակ
1	2	3	4	5	6
<b>Ջննդում</b>					
1	Ips/90 RUS	Նույնը	P500 3սնկ.	հատ	1
2	Ips/90 RUS	Նույնը	9սնկ.	հատ	1
3	Ips/90 RUS	Նույնը	8սնկ.	հատ	1
4	Ips/90 RUS	Նույնը	10 սնկ.	հատ	2
5	Ips/90 RUS	Նույնը	12 սնկ.	հատ	1
6	Ips/90 RUS	Նույնը	14 սնկ.	հատ	1
7	Ips/90 RUS	Օդի հեռացման ծորակ- Մանակի		հատ	7
8	ARISTON	Երկկոնտուր կաթաս T2 23 Mi	N=25.6կվտ	կ - տ	1
9	Մարկա Unipipe	Մետաղապլաստման խողովակ մեկուսացումով	OD 25 DN 20	մ	82
10	Մարկա Unipipe	Նույնը	OD 20 DN 15	մ	21
11	0154 - 02.800	Ջերմաստիճանի կարգավորիչ	DN 15 (1/2")	հատ	7
12	5101 - 03.000	Փական	DN 20 (3/4")	հատ	2
13		Նույնը	DN 15 (1/2")	հատ	
14		Ջննդող մասնիկ - անկյունակ	DN 20	հատ	14
15		Նույնը	DN 15	հատ	12
16		Եռաբաշխիչ	DN 20	հատ	2
17		Նույնը	20x15	հատ	10
18		10 սնկցիանոց թուջն ջննդման մարդկոց էլ. TՅԻ - ով	N=1.7կվ	հատ	
19		Ջ ննդման մարդկոցների կախիչներ		հատ	14
<b>ՕԴԱՓՈՆՈՒԹՅՈՒՆ</b>					
1		Առանցքային օդամղիչ BEHTC 150DB L=100Մ3/d; H=40Pa	N=0.18կվտ N=132պտ/ր	կ - տ	2
2		Օդատար ցինկապատ թիթեղից	$\delta=0.5$ մմ P=Մ.1.0Մ	մ 2	8
3		Գլխանոց ցինկապատ թիթեղից	$\varnothing$ 300	ՀԱՏ	3

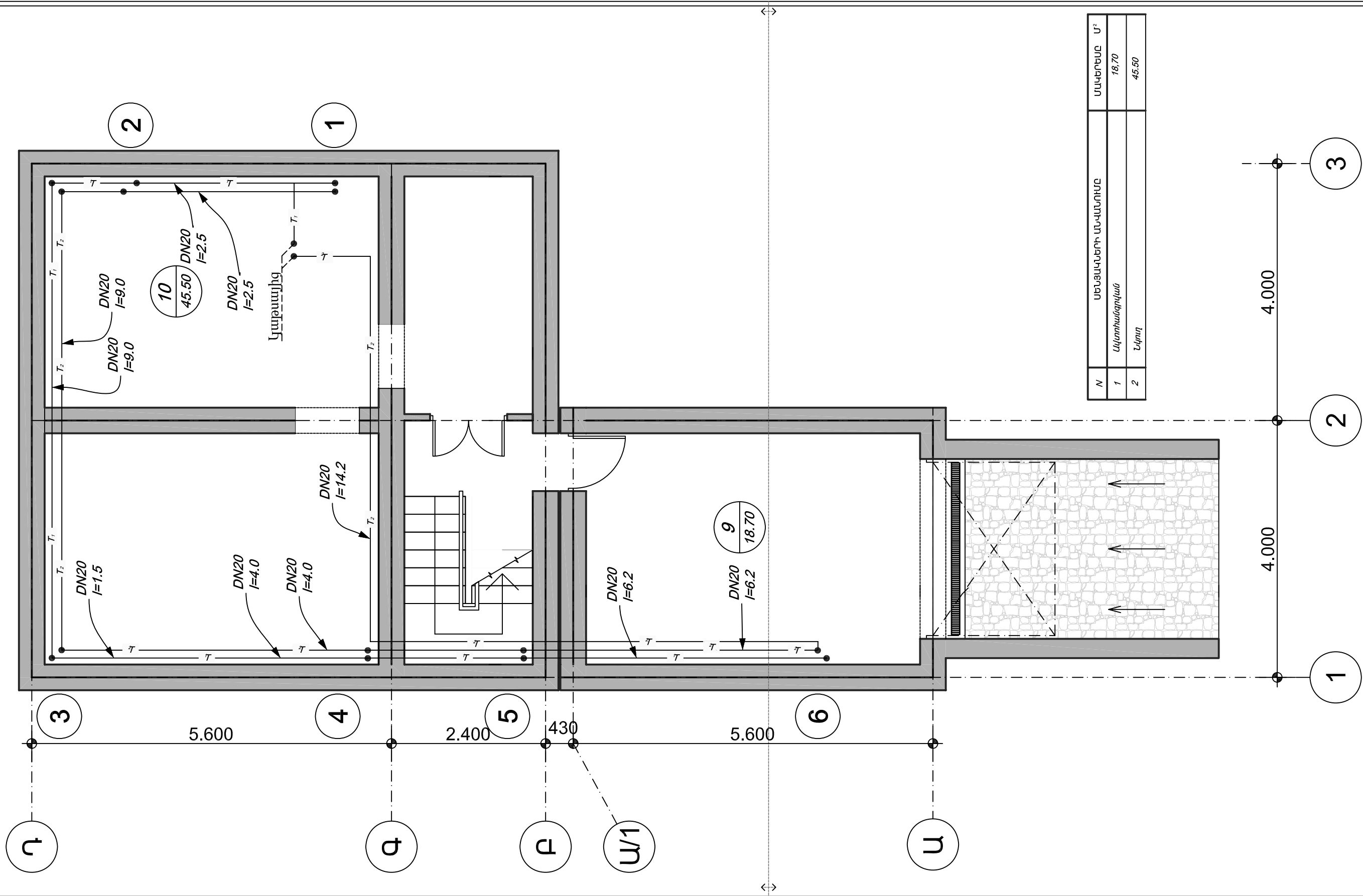
ՆԳՃ	Լ. ՂԱՆՈՒՅԱՆ	2 ՀԱՐԿԱՆԻ 5 ՍԵՆՅԱԿԱՆՈՑ ԲՆԱԿԵԼԻ ՏՈՒՆ				ՏԱՐԲԵՐԱԿ /զ/		
ՆԱԽԱԳԾԵՑ	Ս. ՎԱՐԴԱՆՅԱՆ					ՋԵՌՈՒՅՈՒՄ ԵՎ ՕԴԱՓՈՆՈՒԹՅՈՒՆ		
		Գլխաթերթ			ԱՆ	ԶՕ-1	5	
		Գլխաթերթ			ԵՐԵՎԱՆԻ ՍՏՆԱԿԻ ՓԲԸ			



N	ՄԵՏՏԱՎԱԾԻ ԱՆՎԱՌՈՒՄԸ	ՄԱԿԵՐՆԵԱԸ Մ <sup>2</sup>
1	Ընդհանուր սենյակ	20.28
2	Ննջարան	12.60
3	Խոհանոց	8.76
4	Սանհանգույց	5.95
5	Նախարան	8.12
6	Ստրիչաններ	5.24
7	Պատշգամբ	5.40
8	Պատշգամբ	4.68
ԸՆԴՀԱՆՈՒՐ ԲՆԱԿԵՐ		190.63
		73.08

ՍՁԳ	Լ. ՂԱՌՈՒՄՅԱՆ	2 ՀԱՐԱՎԱԿ 5 ՄԵՏՏԱՎԱԾՈՒՄ ԲԱՎՎԵԻ ԾՈՒՆ		ՏԱՐԻԵՐԱԿ /Գ/	
ՆԱԽԱԳԾԵՑ	Ս. ՎԱՐՈՂԱՅԱՆ			ՓՈՒԼ	ԹԵՐԻԵՐ
				ՍՆ	ՋՕ-2
				ԵՐԵՎԱՆԱՆԱԿԻՓ ՓԲԸ	
		ԶԵՌՈՒՑՈՒՄ ԵՎ ՕՂԱՓՈԽՈՒԹՅՈՒՆ			
		Հատակագիծ -0.00 միջի վրա			

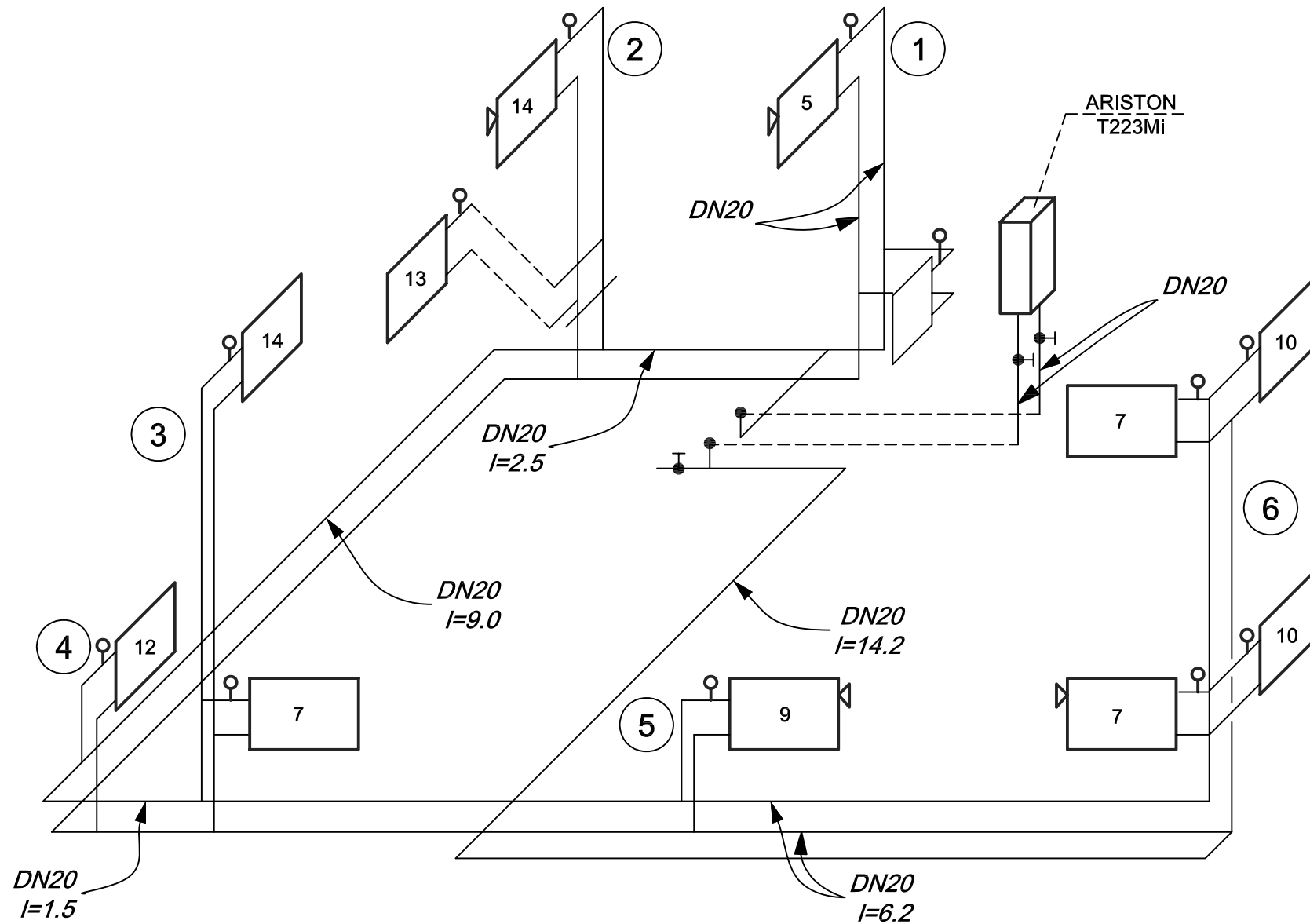
Հատակագիծ -2.50 միջի վրա Մ 1:100



N	ՍԵՏԱԿԱՆԵՐԻ ԱՆՎԱՆՈՒՄԸ	ՄԱԿԵՐԵՄԸ Մ²
1	Ավտոմատացված	18.70
2	Նկրող	45.50

ԱԳՃ	Լ. ՈւՍՈՒՄՅԱՆ	2 ՀԱՐԿԱՄԻ 5 ՄԵՆՅԱԿԱՆՈՍ ԲՆԱԿԱՆՈՒ ՏՈՒՆ		ՏԱՐԲԵՐԱԿ /զ/	
ՆԱԽԱԳԾԵՑ	Ս. ՎԱՐԴԱՆՅԱՆ	ԶԵՆՈՒՑՈՒՄ ԵՎ ՕՐԱՓՈՒՆՈՒԹՅՈՒՆ		ՓՈՒԼ	ԹԵՐԻԷ
		Հատակագիծ -2.50 միջի վրա		ՍՆ	ԶՕ-3
				ԵՐԵՎԱՆՍՏԱՆԱԳԻԾ ՓԲԸ	





**ԾԱՆՈԹՈՒԹՅՈՒՆ**

1. Մատակարարող և հետադարձ մայրուղիները տեղադրել նկուղի ծածկի տակ:
2. Կանգնակների տրամագծերը ընդունված է 20մմ (Նայիր կանգ.-1):
3. Ջեռուցման մարդկոցներին մոտեցող խողովակների տրամագծերը ընդունված է 15մմ:
4. Բոլոր ջեռուցման մարդկոցներ մտնող խողովակների վրա տեղադրել ջերմաստիճանի կարգավորիչ:

ՆԳՃ	Լ. ԴԱՆՈՒՄՅԱՆ		2 ՀԱՐԿԱՆԻ 5 ՍԵՆՅԱԿԱՆՈՑ ԲՆԱԿԵԼԻ ՏՈՒՆ			ՏԱՐԲԵՐԱԿ /գ/		
ՆԱԽԱԳԾԵՑ	Ս. ՎԱՐԴԱՆՅԱՆ							
			ՋԵՌՈՒՑՈՒՄ ԵՎ ՕՐԱՓՈՆՈՒԹՅՈՒՆ			Փուլ	Թերթ	Թերթեր
						ԱՆ	ՋՕ-4	4
			ՋԵՌՈՒՑՄԱՆ ՍԽԵՄԱ			ԵՐԵՎԱՆԻ ԱՆՏԵՍԻ ՓԲԸ		

N	Անվանում	Ծանոթ.
1	Ընդհանուր տվյալներ	
2	Միացումների սկզբունքային սխեմա	
3	Խմբային ցանցերի հատակագիծ	Նկուղ
4	Խմբային ցանցերի հատակագիծ	0.00 նիշի վրա

N	Անվանում	Մակնիշ	Չափ	Քան.	Ծանոթ.
1	Անջատիչ, բաժանիչ, 32Ա, միաբևեռ	L egrand 04305	հաստ	1	
2	Նույնը, 63Ա	04310		1	
3	Ավտոմատ անջատիչ, 20Ա, միաբևեռ	06161		2	
4	Նույնը, 25Ա	06162		7	
5	Նույնը 32Ա	06163		3	
6	Նույնը 63Ա	06166		1	
7	Պաշտպանիչ անջատման սարք Ե րկբևեռ (ձիԿ) 25Ա, 30Ա	09056		1	
8	Տուփ, լուսավորության վահանակ կոմպլեկտավորման համար 4 տեղ	01734 plexo		1	
9	Նույնը, 8+1 տեղ	01738		2	
10	Նույնը, 12+1 տեղ	01741			
11	Անջատիչ փակ հաղորդագծի, մեկստեղնավոր, 6Ա			7	
12	Նույնը, երկստեղնավոր			2	
13	Փողարկիչ 2 ուղղություն			6	
14	Նույնը, միջանկյալ				
15	վարդակ փակ հաղորդագծի, հողանցիչով			22	
16	Տուփ՝ վարդակ և անջատիչ տեղադրման			37	
17	Տուփ ճյուղավորիչ փակ հաղորդագծի			15	
18	Թասակ մեկուսիչ	Wirnut		60	
19	"Պլաֆոն" տիպի լուսատու առաստաղի 100ՎՏ լամպի համար			18	
20	Պատի լուսատու, 60 ՎՏ			3	
21	Կախովի լուսատու, ջահ 9x60 ՎՏ/3x60ՎՏ			1/2	
22	Լամպ շիկացման, 100ՎՏ, E27 Կոքառի	General electric		21	
23	Նույնը 60ՎՏ, E14 Կոքառի			15	
24	Հաղորդալար պղնձե 1.5մմ <sup>2</sup>	ՊԵ -3	Մ	150	
25	Նույնը 2.5 մմ <sup>2</sup>			1050	
26	Ն ույնը 4 մմ <sup>2</sup>			120	
27	Նույնը 10 մմ <sup>2</sup>			15	

**ԲԱՅԱՏՐԱԳԻՐ**

Նախագիծը կատարված է ճարտարապետական գծագրերի հիման վրա և նախատեսում է հետևյալ մոնտաժային աշխատանքներ՝

գ Խմբային վահանակի տեղադրում

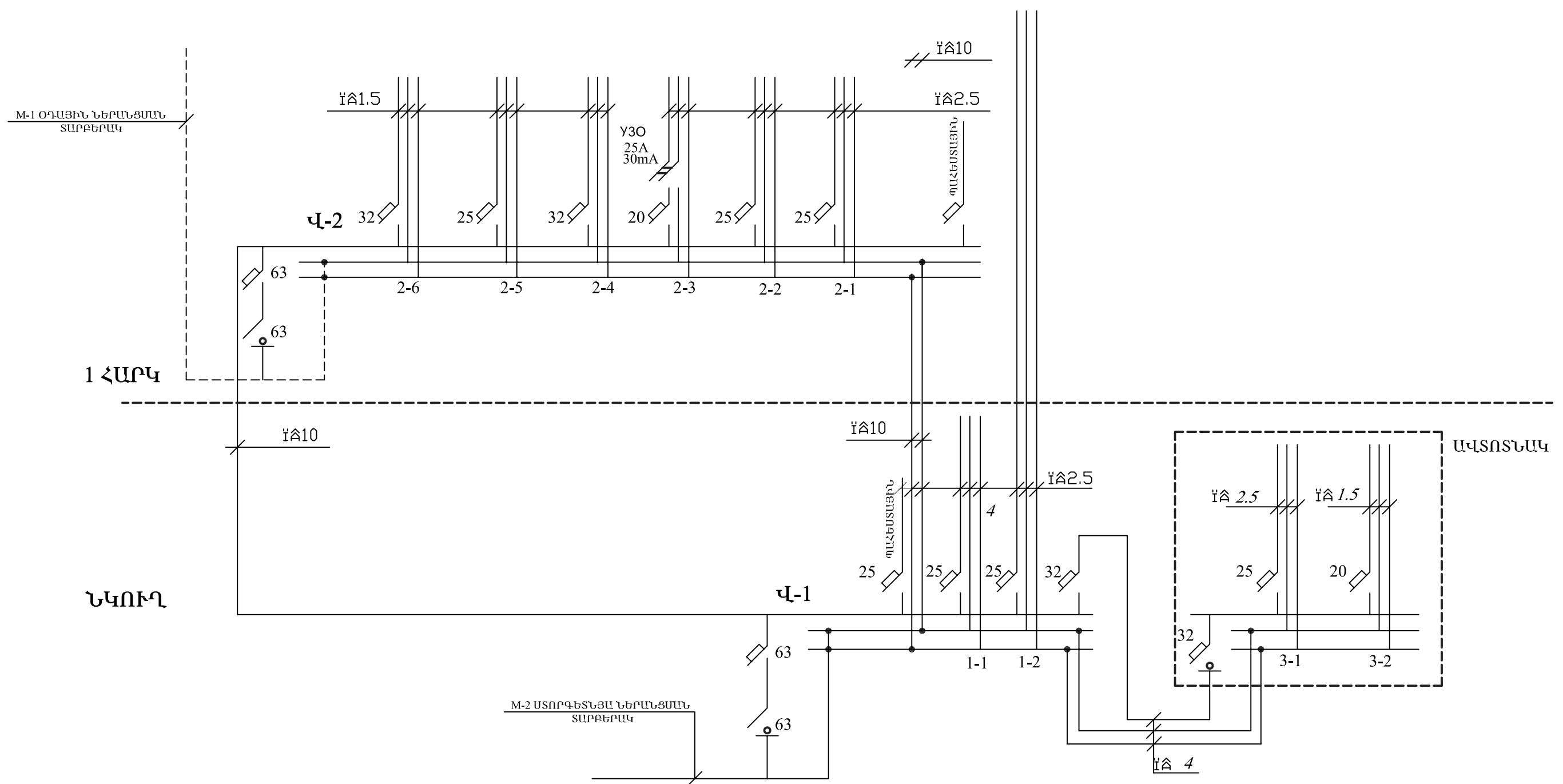
գ Խմբային ցանցի մոնտաժում

գ Տեղադրվող սարքավորումների և լուսատուների մոնտաժում:

Խմբային վահանակները նախատեսվում է կոմպլեկտավորել «LEGRAND» ֆիրմայի սարքավորումներով՝ անջատիչ-բաժանիչով ներանցման գծի վրա, ավտոմատ անջատիչներով ելնող գծերի վրա (լոգարանի գծի վրա լրացուցիչ տեղադրվում է պաշտպանիչ անջատման սարք - ձիԿ) Խմբային ցանցը նախատեսված է կԹ-3 հաղորդալարերով թաքնված սվաղի տակ: Անջատիչների մոնտաժման բարձրությունն է 0.9մ, իսկ վարդակներինը-0.4մ հատակից, բացի հատուկ նշված տեղերից: Խմբային վահանակը նախատեսված է մոնտաժել 1.5մ բարձրության վրա: Ննջարանային սենյակներում նախատեսված է առաստաղային լույցի ղեկավարումը երեք տեղից: Ըրպես պաշտպանիչ միջոց նախագծում օգտագործված է TN-C-S համակարգը, ներանցման վահանակի ... ջիղը միացվում է ջրի ներանցման կետում կամ կոնստրուկցիայի ամրանին: Դիտարկված է միաֆազ սնող գծի երկու տարբերակ՝ օդային և ստորգետնյա:

○	Անջատիչ մեկստեղնավոր
○ AB	Անջատիչ երկստեղնավոր
OR	Փոխարկիչ
OR'	Փոխարկիչ միջանկյալ
● R1	R1 փորկիչով ղեկավարվող լուսատու
● 9x60	Ջահ, 9x60ՎՏ
●	"Պլաֆոն" տիպի առաստաղային լուսատու, 100Վտ
⚡	Պատի լուսատու, 60Վտ
⚡	Վարդակ հողանցիչով
Կ, ■	Խմբային վահանակ

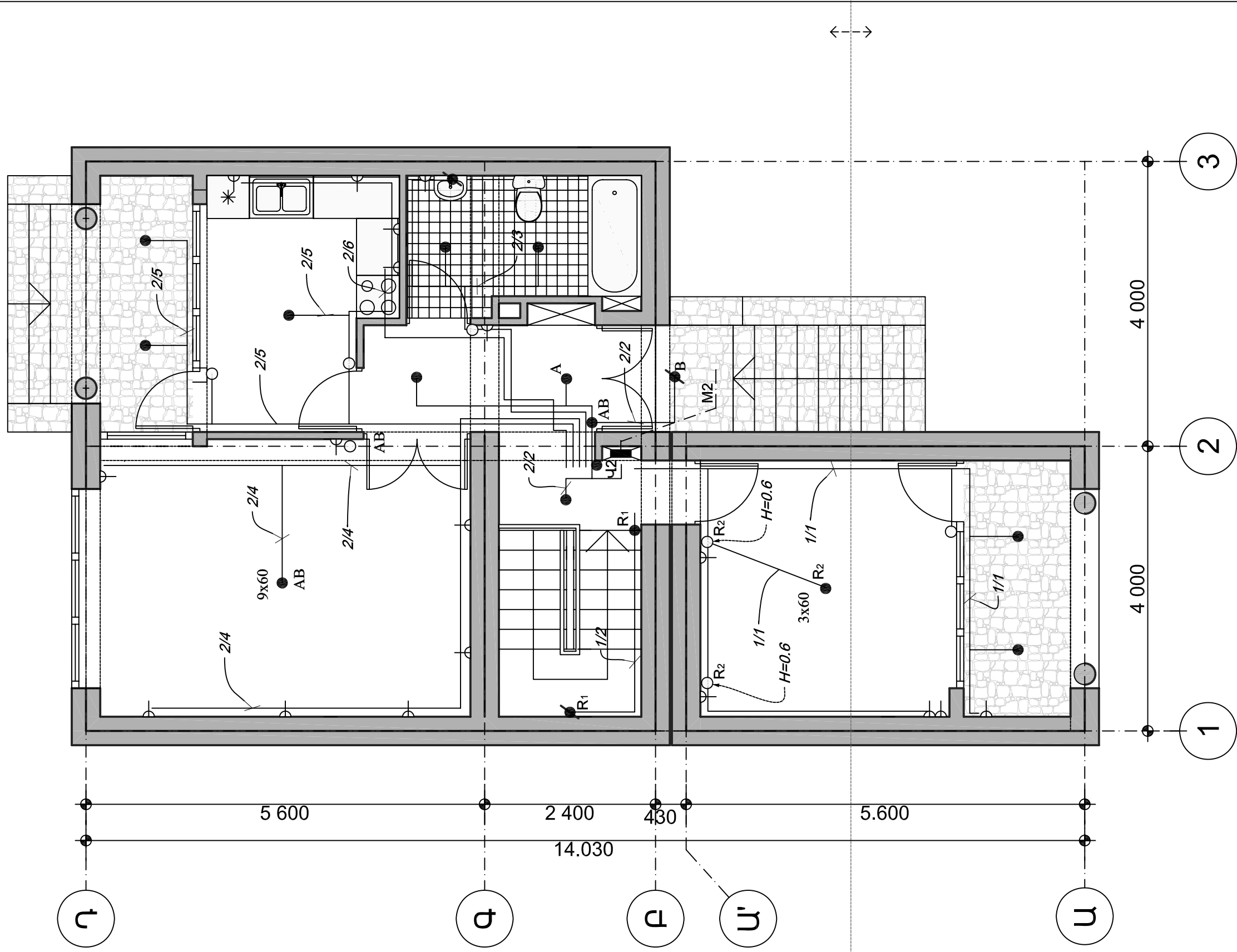
ՆԳՃ	Լ. ԴԱՆՈՒՄՅԱՆ	1 ՀԱՐԿԱՆԻ 2 ՍԵՆՅԱԿԱՆՈՑ ԲՆԱԿԵԼԻ ՏՈՒՆ ՏԱՐԲԵՐԱԿ /Դ/		
Գլխ. Մասնագետ	Ա. Ասրիյան			
Նախագծող	Հովհաննիսյան	ԷԼԵԿՏՐԱՍԱՍԿԱՐԱՐՈՒՄ	Փուլ	Թերթ
			ԱՆ	Է-1
		Գլխաթերթ	ԵՐԵՎԱՆԻ ՍՏԱՆԱԳԻՑ ՓԲԸ	



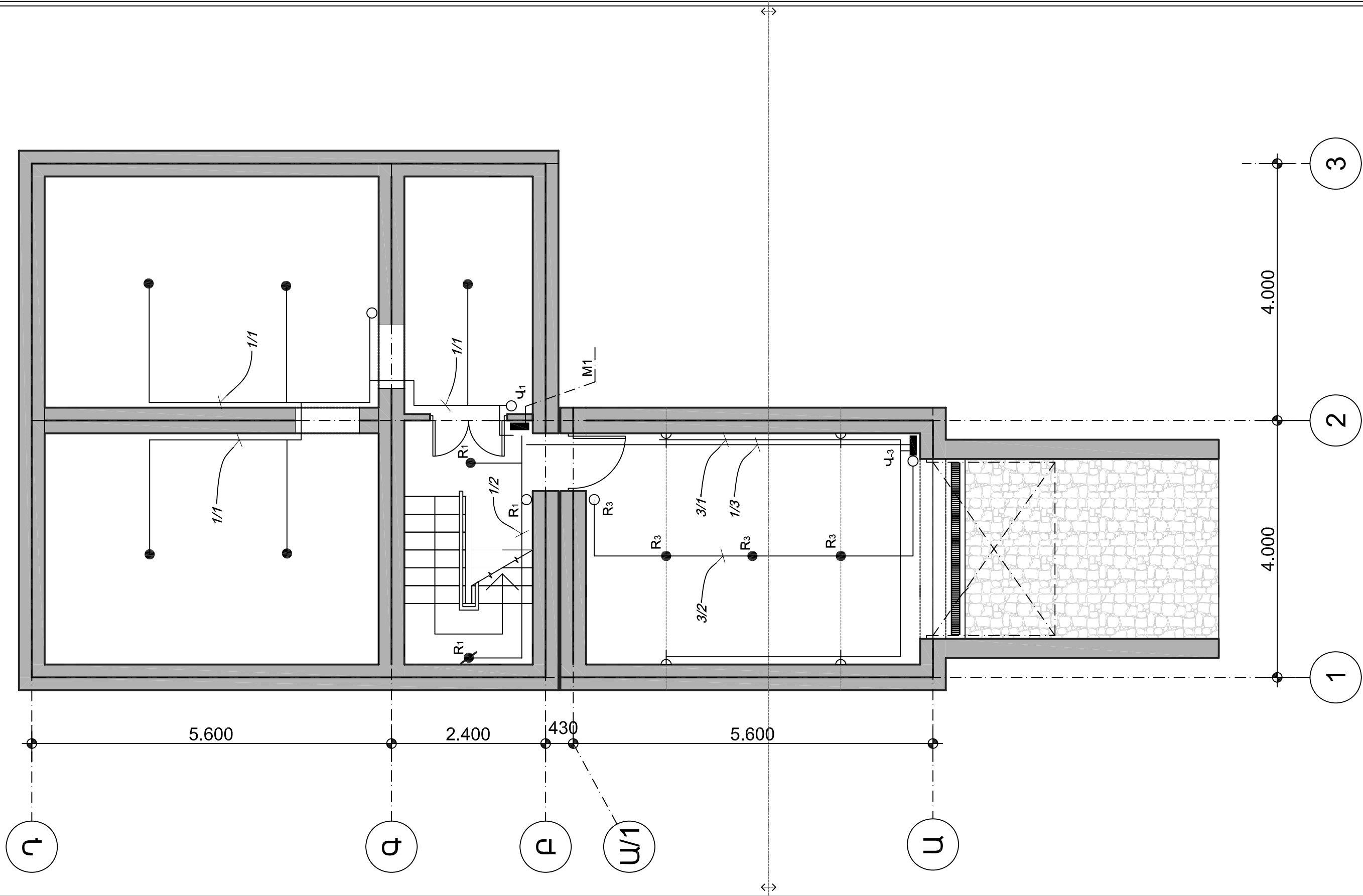
1 ՀԱՐԿ

ՆԿՈՒՂ

ՆԳՃ	Լ. ԴԱՆՈՒՄՅԱՆ	1 ՀԱՐԿԱՆԻ 2 ՍԵՆՅԱԿԱՆՈՑ ԲՆԱԿԵԼԻ ՏՈՒՆ ՏԱՐԲԵՐԱԿ /Դ/			
Գլխ. Մասնագետ	Ա. Ասրիյան	ԷԼԵԿՏՐՈՍԱՍԿԱՎՈՐՈՒՄ			
Նախագծեց	Հովհաննիսյան				
		Միացումների սկզբունքային սխեմա	Փուլ	Թերթ	Թերթեր
			ԱՆ	Է-2	4
			ԵՐԵՎԱՆԻ ԷԼԵԿՏՐՈՍՏՐՈՒԿԱԿԱՆ ՓԲԸ		



ՆԳՃ	Լ. ՂԱՒՈՒՄՅԱՆ	1 ՀԱՐԿԱԿԵՐ 2 ՍԵՆՏԱՎԱՆՆՈՑ ԲԱՍԱԿԵՐ ՏՈՒՆ	ՏԱՐԻՏՐԱԿ /Ո/
Գլխ. Մասնագիտ.	Ա. ԱՍՐԻՅԱՆ	ԻԵՆԿՏՐԱՍՏԱՆԱԿԱՎՈՐՈՒՄ	Փուլ ՍՆ
Նախագծեց	Հովհաննիսյան	Խմբային գրանցի հատակագիծ	Թերթեր Է-3
		/1 ԽՈՒՂ/	4
			ԵՐԵՎԱՆԻ ԱՆՍՏԱՆԱԳԻՑ ՓԲԸ



ԱԳՃ	Լ. ՂԱՌՈՒՄՅԱՆ	1 ՀԱՐՎԱԿԱՆ 2 ՄԵՆՅԱԿԱՆՈՑ ԲԱՍՎԵՐԻ ՏՈՒՄ	ՏԱՌԻՐԱԿ Դ/Վ
Պ/Խ. Մամուլագետ	Ա. Արթիկյան	ԷԼԵԿՏՐԱՄԱՏԱԿԱՆ ԿՈՐԻՍ	Փուլ ՍՆ
Նախագծեց	Հովհաննիսյան	Խմբային գնման հատվածներ /Կադր/	Թերթեր Է-4
			4
			ԵՐԵՎԱՆԻ ԱՆՍՏԱՆՈՒԹՅԱՆ ՓԲԸ