

«ՀԱՅԳՅՈՒՂՇԻՆՆԱԽԱԳԻԾ»

ԲԱԶՄԱԿԻ ՕԳՏԱԳՈՐԾՄԱՆ ԱՆՀԱՏԱԿԱՆ ԲՆԱԿԵԼԻ ՏԱՆ
ՆԱԽԱԳԻԾ



ԵՐԿՐԱՐԿԱՆԻ ՀԻՆԳ ՍԵՆՅԱԿԱՆՈՑ
ՍԵՆԱՏՈՒՆ ՆԿՈՒՂՈՎ

2 - 5/3

ՀԵՂԻՆԱԿ՝

ՃԱՐՏԱՐԱՊԵՏՆԵՐ Ա.ՍԻՄՈՆՅԱՆ
ԱԼ.ԲԱԴԱԼՅԱՆ

ԵՐԵՎԱՆ 2002

ՃԼ ԼՐԱԿԱԶՄԻ ԱՇԽԱՏԱՆՔԱՅԻՆ ԳԾԱԳՐԵՐԻ ԱՄՓՈՓԱԳԻՐ

ԹԵՐԹ	ԱՆՎԱՆՈՒՄԸ	ԾԱՆՈԹՈՒԹՅՈՒՆ
1-2	Ընդհանուր տվյալներ	
3	Հատակագիծ ըստ -2.70 միշի	Մ 1:100
4	Հատակագիծ ըստ 0.08 միշի	Մ 1:100
5	Հատակագիծ ըստ 3.08 միշի	Մ 1:100
6	Ճակատ 1-3, ճակատ Ա-Գ	Մ 1:100
7	Ճակատ 3-1, ճակատ Գ-Ա	Մ 1:100
8	Կտրվածք 1-1, Տանիքի հատակագիծ	Մ 1:100
9	Անհատական դռներ և պատուհաններ	Մ 1:100

ԱՇԽԱՏԱՆՔԱՅԻՆ ԳԾԱԳՐԵՐԻ ՀԻՄՆԱԿԱՆ ԼՐԱԿԱԶՄԻ ՑՈՒՑԱԿ

ՆՇԱՆԱԿՈՒՄ	ԱՆՎԱՆՈՒՄԸ	ԾԱՆՈԹՈՒԹՅՈՒՆ
ՃԼ	Ճարտարապետական լուծումներ	
ԿԵ	Կոնստրուկցիա, երկաթբետոն	
ՋՕ	Ջեռուցում և օդափոխություն	
ՋԿ	Ջրամատակարարում և կոյուղի	
ԷԼ	Էլեկտրալուսավորություն	

ԲԱՑԱՏՐԱԳԻՐ

ՆԱԽԱԳԻԾԸ ՄՇԱԿՎԱԾ Է ՀՀ ՔԱՂԱՔԱՇԻՆՈՒԹՅԱՆ ՆԱԽԱՐԱՐՈՒԹՅԱՆ ՊԱՏԿԵՐՈՎ:
ՆԱԽԱԳԻԾԸ ՄՇԱԿՎԱԾ Է ՀԵՏԵՎՅԱԼ ԲՆԱԿԼԻՄԱՅԱԿԱՆ ՊԱՅՄԱՆՆԵՐԻ ՀԱՄԱՐ:

ՀԱՇՎԱՐԿԱՅԻՆ ՉՄՈԱՆ ՋԵՐՄԱՍՏԻՃԱՆԸ
ՔԱՄՈՒ ՆՈՐՄԱՏԻՎԱՅԻՆ ԱՐԱԳՈՒԹՅԱՆ ՈՒԺԸ

-18°C -25°C
35 կգ/մ²
45 կգ/մ²

ՉՅԱՆ ԾԱԾԿՈՒՅԹԻ ՔԱՇԸ

70 կգ/մ²
200 կգ/մ²

ՇԻՆԱՐԱՐՈՒԹՅԱՆ ՏԱՐԱԾՔԸ ԳՏՆՎՈՒՄ Է ՍԵՅՄՍԻԿ ԱԶԴԵՑՈՒԹՅԱՆ III ԳՈՏՈՒՄ:

ՀԻՄՔԵՐԸ - ԺԱՊԱՎԵՆԱԶԵՎ, ԽԱՄՔԱՐԱՔԵՏՈՆ
ՈՐՄՆԱԽԱՐԻՍԽԸ - ՈՒՂԻՂ ՀԱՏՎԱԾՔԻ ԲԱԶԱՆՏԵ ՔԱՐԻՑ
ՊԱՏԵՐԸ - ՈՒՂԻՂ ՀԱՏՎԱԾՔԻ ՏՈՒՖ ՔԱՐԻՑ,
400 ՄՄ ՀԱՍՏՈՒԹՅԱՄԲ
ՄԻՋՆՈՐՄՆԵՐԸ - ՊԵՄՋԱԲԼՈԿ (200 ՄՄ) ԵՎ ԽԱՐԱՄԱՔԵՏՈՆ:
ՏԱՆԻՔԸ - ՓԱՅՏԵ ԾՊԵՂՆԱՈՏՔԵՐԻ ԵՎ ԿԱՎԱՐԱՄԱԾԻ ՎՐԱ,
ԱԼԻՔԱՎՈՐ ԳՈՒՆԱՎՈՐ ԹԻԹԵՂ:
ԴՈՆԵՐԸ ԵՎ ՊԱՏՈՒՀԱՆՆԵՐԸ - ՓԱՅՏԻՑ, ՆԵՐԿԵԼ 2 ԱՆԳԱՍ

Հինգ սենյականոց երկհարկանի, մեկուկուսյան անհատական բնակելի տունը կարող է տեղադրվել մինչև 20% թեքությամբ տեղանքի վրա:

Տունն ունի կցման հնարավորություն և եռակողմ կողմնորոշում, ինչպես նաև միջանցիկ օդափոխություն:

Նկուղային հարկում տեղավորված են տնտեսական շինությունների հիմնական մասը՝ մառանը, արհեստանոցը, միջանցքի պահոցը, կարծր վառելիքի պահեստը, կաթսայատունը, լվացքատունը, միջանցքները, սանհանգույցը, որի շնորհիվ տնտեսվում է հողամասի համապատասխան մակերես, տեղանքի առավել արդյունավետ օգտագործմամբ:

Մուտքը դեպի տուն կազմակերպված է և փողոցից, և բակից:

Առաջին հարկում տեղաբաշխված են բնակարանի հիմնական բաղադրիչները. մախարանից, մախարանից և միջանցքով, ընդհանուր սենյակը, խոհանոցը, մեջքսենյակը, սանհանգույցը լոգարանով, պատշգամբները:

Երկրորդ հարկում գտնվում են երեք մեջքսենյակը՝ լոգարան սանհանգույցով, միջանցքով և պատշգամբները:

Հարկերը հաղորդակցվում են մերթիմ աստիճանավանդակով:

Գլխավոր ճակատում, տան մուտքի վրա, ինչպես նաև բակի կողմից կան պահուստավոր պատշգամբներ:

Տանիքը երկթեք է:

Բակը կարող է ունենալ ամառային տնտեսական շինություններ (ամառային խոհանոց, թոնրատուն, բաղնիք, և այլն), որոնք փողոցից բաժանված են քարե ճաղավոր ցանկապատով:

Արտաքին հարդարման և երեսապատման մյուսերը կարող են լինել «մլխա», և «կանոնավոր» քարե շարվածքով՝ վերջինիս սվաղմամբ, ինչպես նաև դրանց տարբեր համադրություններով՝ ելնելով մախարանային մեծության ու մպատակահարմարությունից:

ՀԵՂԻՆԱԿ

ՃԱՐՏԱՐԱՊԵՏՆԵՐ ԱԼ.ԲԱԴԱԼՅԱՆ
Ա.ՍԻՄՈՆՅԱՆ

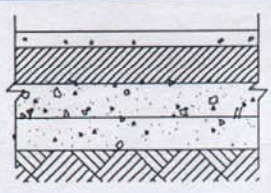
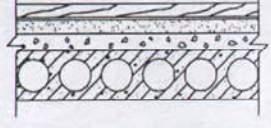
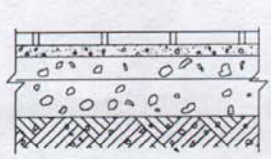

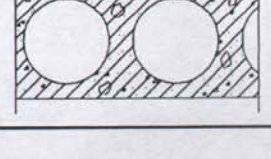
ՆԱԽԱԳԻԾԸ ՄՇԱԿՎԱԾ Է ԳՈՐԾՈՂ ՆՈՐՄԵՐԻՆ ԵՎ ԿԱՆՈՆՆԵՐՈՒՆ ՀԱՄԱՊԱՏԱՍԽԱՆ
ՆԱԽԱԳԻԾԻ ԳԼԽԱՎՈՐ ՃԱՐՏԱՐԱՊԵՏ . Լ.ԱՂԱԶԱՆՅԱՆ

ՏԵԽՆԻԿԱՏՆՏԵԱԿԱՆ ՑՈՒՑԱՆԻՇՆԵՐ

ԿՈՆՏՐԱՍՏԱՆԱԿԵՐԵՍ	121.7 մ ²
ԸՆԴՀԱՆՈՒՐ ՄԱԿԵՐԵՍ	89.6 մ ²
ԲՆԱԿԵԼԻ ՄԱԿԵՐԵՍ	155.7 մ ²
ՇԻՆԱՐԱՐԱԿԱՆ ԾԱՎԱԼ	912.8 մ ³
ՆԿՈՒՂԱՅԻՆ ՀԱՐԿԻ ՄԱԿԵՐԵՍ	69.5 մ ²

		46-2001	ՃԼ
Գլխ.ճարտ.	Հովհաննիսյան		
Ն.Գ.Ճ.	Աղաջանյան		
Բաժնի պետ	Աղաջանյան		
Գլխ. մասն.	Օսիպյան		
		ԵՐԿՐԱՐԿԱՆԻ ՀԻՆԳ ՍԵՆՅԱԿԱՆՈՑ ՄԵՆԱՏՈՒՆ ԵՎ ՈՒՂԻՂ	ՓՈՒԼ Ա
		ԸՆԴՀԱՆՈՒՐ ՏՎՅԱԼՆԵՐ	ԹԵՐԹ 1
			ԹԵՐԹԵՐ 9
			«ՀԱՅԳՅՈՒՂՇԻՆԱԽԱԳԻԾ» ք. ԵՐԵՎԱՆ

ՀԱՏԱԿՆԵՐԻ ԿՈՆՍՏՐՈՒԿՑԻԱՆԵՐ

ՍԵՆՅԱԿՆԵՐԻ ԱՆՎԱՆՈՒՄԸ	ՍԱԿԵՐԵՍ ԲԱՌ.Մ	ՀԱՏԱԿՆԵՐԻ ԿՈՆՍՏՐՈՒԿՑԻԱՆԵՐԸ	ՀԱՏԱԿՆԵՐԻ ՏԱՐԵՐԸ, ՄՄ
ՄԻՋԱՆՑՔ, ՊԱՅՈՑ ԳՆՈՑ, ՄԱՌԱՆ ԱՐԿԵՍՏԱՆՈՑ, ԿԱՐԾՐ ԿԱՌԵԼԻՔԻ ՊԱՅԵՍ	60.7		ՑԵՄԵՆՏԵ ԳՐՈՒՆԸ ՇԵՐՏ 20ՄՄ ԲԵՏՈՆ Բ 7.5ՂԱՄԻ 60ՄՄ ԽՃԻ ՇԵՐՏ ՆԵՐԾԾԱԾ 50ՄՄ ՔՐՈՒՄԻ ՄԱՍՏԻԿԱՅՈՎ ՏՈՓԱՆԱԾ ԳՐՈՒՆԸ ԽՃՈՎ 50ՄՄ
ՆԱԽԱՄՈՒՏՔ, ՍՐԱԳ ԽՈՂԱՆՈՑ, ԸՆԴԳԱՆՈՒՐ	135.4		ՄԱՆՐԱԳԱՏԱԿ 25 ՄՄ ԿՊՉՈՒՆ ՄԱՍՏԻԿԱ 20 ՄՄ ՑԵՄԵՆՏ-ԱՎԱԶԵ ՇԱՂԱՆ 35 ՄՄ ԶԵՐՄԱՍԵԿՈՒՄԻՉ ԽԱՐԱՄԱԲԵՏՈՆ ԾԱԾԿԻ ՄԱԼ 220 ՄՄ
ԼՎԱՑՔԱՏՈՒՆ ՍԱՆԳԱՆԳՈՒՅՑ	8.8		ԽԵՑԵՄԱԼ (150x150) 10 ՄՄ ՑԵՄԵՆՏ-ԱՎԱԶԵ ՇԱՂԱՆ 20 ՄՄ ԶԵՐՄԱՍԵԿՈՒՄԻՉ ԽԱՐԱՄԱԲԵՏՈՆ 50 ՄՄ ԶՐԱՄԵԿՈՒՄԻՉ 2 ՇԵՐՏ ՈՒՌԵՐՈՒՂ ԲԵՏՈՆԵ ՇԵՐՏ 50 ՄՄ ԽԻՃ ԵՎ ՏՈՓԱՆԱԾ ԳՐՈՒՆԸ 50 ՄՄ
ՍԱՆԳԱՆԳՈՒՅՑ	8.0		ԽԵՑԵՄԱԼ (150x150) 10 ՄՄ ՑԵՄԵՆՏ-ԱՎԱԶԵ ՇԱՂԱՆ 20 ՄՄ ԶԵՐՄԱՍԵԿՈՒՄԻՉ ՇԵՐՏ 50 ՄՄ ԾԱԾԿԻ ՄԱԼ 220 ՄՄ
ԱՌՄՈՒՏՔ ՊԱՏՇՁԱՄԲ ԼՈՋԻԱ ԴԱՐԱՎԱՆԴ	48.2		ԽԵՑԵՄԱԼ (200x200) 10 ՄՄ ՑԵՄԵՆՏ-ԱՎԱԶԵ ՇԱՂԱՆ 20 ՄՄ ՄՈՆՈՒՆՏ ԵՐ ՄԱԼ 100 ՄՄ

ԲՆԱԿԵԼԻ ՏԱՆ ՆԵՐՔԻՆ ՀԱՐԴԱՐՄԱՆ ԱՇԽԱՏԱՆՔՆԵՐԻ ԱՄՓՈՓԱԳԻՐ

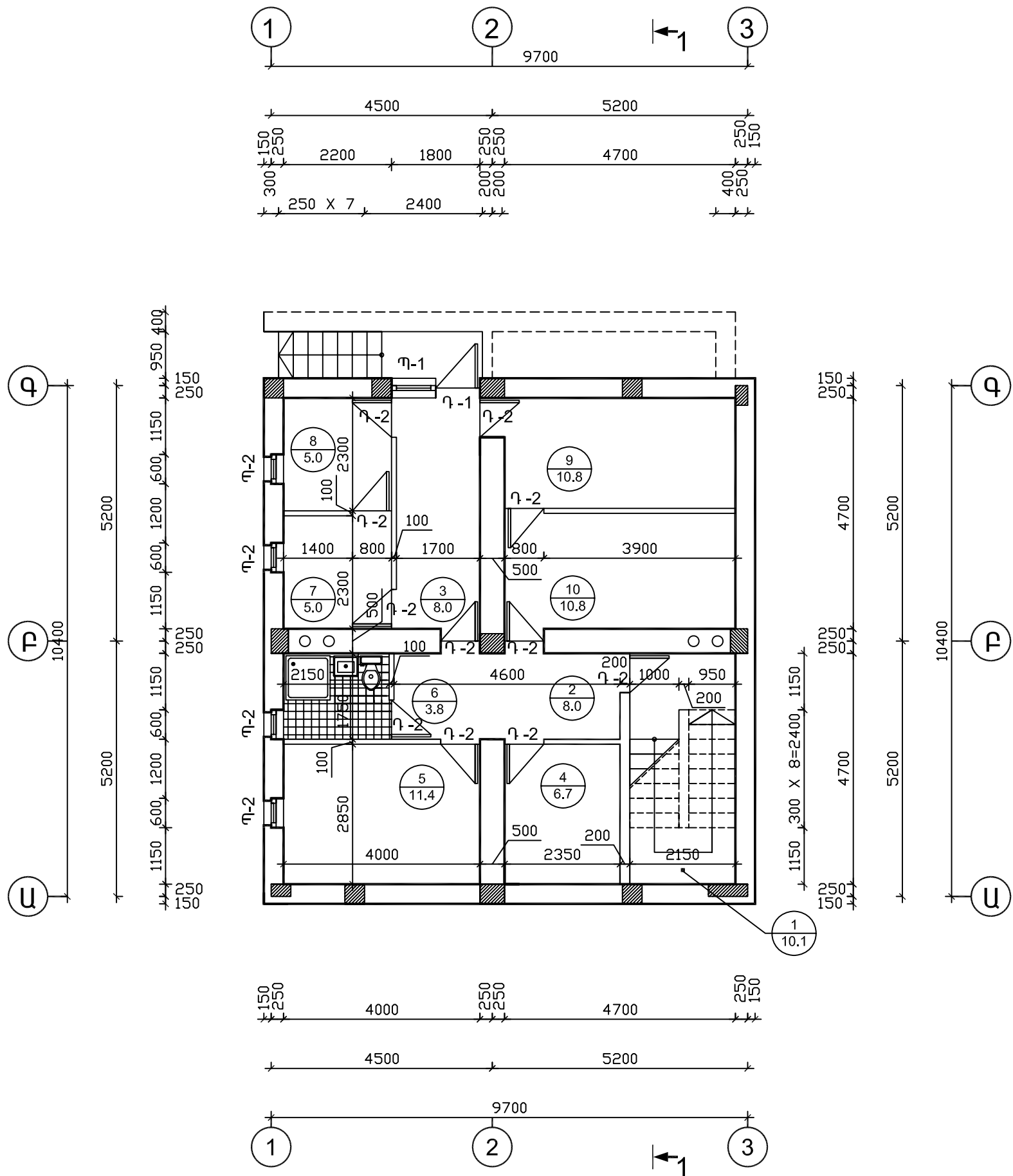
ՍԵՆՅԱԿՆԵՐԻ ԱՆՎԱՆՈՒՄԸ	ԱՌԱՍՏԱԳ		ՊԱՏԵՐ, ՄԻՋՆՈՐՄԵՐ		ՊԱՏԵՐ, ՄԻՋՆՈՐՄԵՐԻ ՆԵՐՔԵՎԻ ՄԱՍԸ H (ՄՄ)	
	ՍԱԿԵՐԵՍ, ՀԱՐԴԱՐՄԱՆ ՏԵՍԱԿ					
1, 2, 3, 4, 5, 8, 9, 10, 11, 13, 14, 16, 18, 20, 21, 23, 24, 26, 27	275	ԳԱԶԻ ՇԱՂԱՆ, ՔՍԱԳԱՐԹ. ՍՈՍՆՁԱՆՅՈՒԹ	591	ԳԱԶԻ ՄՎԱՂ, ՍՈՍՆՁԱՆԵՐԿՈՒՄ	—	—
17	14.8	ԳԱԶԻ ՇԱՂԱՆՈՎ ՔՍԱԳԱՐԹ. ՍՈՍՆՁԱՆԵՐԿՈՒՄ	15	ԳԱԶԻ ՄՎԱՂ, ՍՈՍՆՁԱՆԵՐԿ	18	ՑԵՄԵՆՏ-ԱՎԱԶԵ ՄՎԱՂ, ՀԱՆՃԱՄԵԼԻԿ 1500
6, 7, 15, 25	2.1 / 16.8	ՑԵՄԵՆՏ-ԱՎԱԶԵ ՔՍԱԳԱՐԹՈՒՄ ՍՈՍՆՁԱ ՆԵՐԿՈՒՄ	18	ՑԵՄԵՆՏ-ԱՎԱԶԵ ՄՎԱՂ, ՍՈՍՆՁԱՆԵՐԿՈՒՄ	61.4	ՑԵՄԵՆՏ-ԱՎԱԶԵ ՄՎԱՂ, ՀԱՆՃԱՄԱԼԿ 2000

ԴՈՆԵՐԻ ԵՎ ՊԱՏՈՒՀԱՆՆԵՐԻ ԲԱՑԿԱԾՔՆԵՐԻ ՄԱՍՆԱԳԻՐ

ԴԻՐՔԻ ՄԱԿՆԻՇԸ	ՆՇԱՆԱԿՈՒՄԸ	ԱՆՎԱՆՈՒՄԸ	ՉԱՓԵՐԸ	ՔԱՆԱԿԸ
Դ-1	Դո՛ւ՛ւ	Արտաքին	2100x900	1
Դ-2	Դո՛ւ՛ւ	Ներքին	2100x800	13
Դ-3	Դո՛ւ՛ւ	Արտաքին	2400x1500	1
Դ-4	Դո՛ւ՛ւ	Ներքին	2100x1400	2
Դ-5	Դո՛ւ՛ւ	Ներքին	2400x900	6
Դ-6, 6'	Դո՛ւ՛ւ	Ներքին	2100x900	4, 1
Պ-1, 1'	Պատուհան	Չուզտակ	1200x900	1, 2
Պ-2	Պատուհան	Չուզտակ	600x600	4
Պ-3	Պատուհան	Չուզտակ	600x1200	4
Պ-4	Պատուհան	Չուզտակ	1500x2400	2
Պ-5	Պատուհան	Չուզտակ	1500x900	4
Պ-6	Պատուհան	Չուզտակ	1500x1500	3
Պ-7	Պատուհան	Միատակ	600x1200	2

Գլխ.ճարտ.	Հովհաննիսյան						46-2001	ՃԼ
Ն.Գ.Ճ.	Աղաջանյան						ՀՀ ԳՅՈՒՂԱԿԱՆ ՀԱՄԱՅՆՔՆԵՐՈՒՄ ԲԱԶՄԱԿԻ ՕԳՏԱԳՈՐԾՄԱՆ ԱՆՀԱՏԱԿԱՆ ԲՆԱԿԵԼԻ ՏԱՆ ՆԱԽԱԳԻԾ	
Բաժնի պետ	Աղաջանյան						ԵՐԿՂԱՐԿԱՆԻ ՀԻՆԳ ՍԵՆՅԱԿԱՆՈՑ ՄԵՆԱՏՈՒՆ ԿՎՈՒՂՈՎ	ՓՈՒԼ
Գլխ. ծասն.	Օսիպյան						ԸՆԴԳԱՆՈՒՐ ՏՅՅԱԼՆԵՐ	ԹԵՐԹ
								ԹԵՐԹԵՐ
								Ա
								2
								«ՀԱՅԳՅՈՒՂՇԻՆՆԱԽԱԳԻԾ» Բ. ԵՐԵՎԱՆ

ՀԱՏԱԿԱԳԻԾ ԸՍՏ -2.70 ՆԻՇԻ Մ 1:100

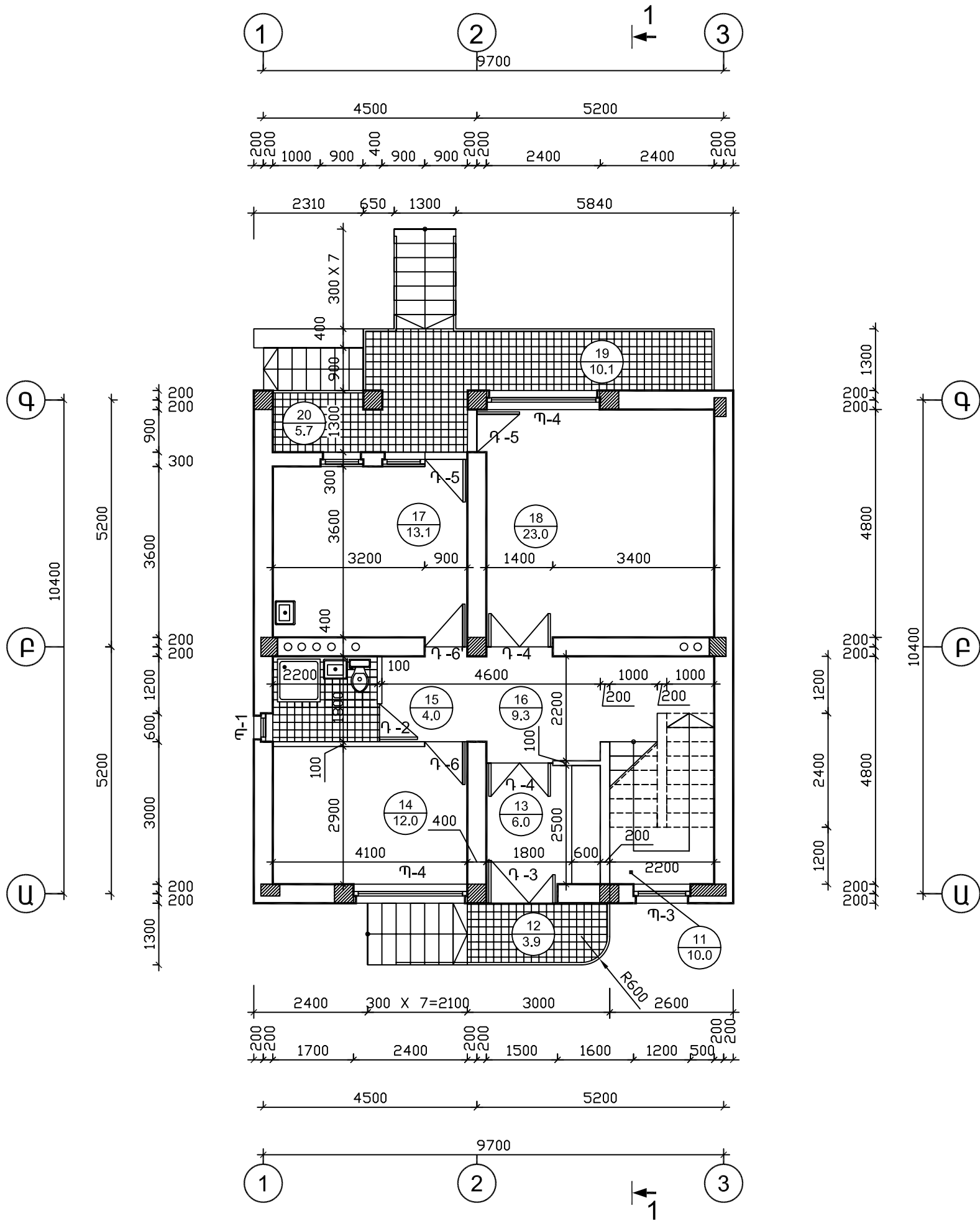


ՍԵՆՅԱԿՆԵՐԻ ԱՆՎԱՆՈՒՄ

N	ԱՆՎԱՆՈՒՄԸ	Մ ²
1	ԱՍՏԻՃԱՆՎԱՆՂԱԿ	10.0
2	ՄԻՋԱՆՑՔ	8.0
3	ՄԻՋԱՆՑՔ	8.0
4	ՄԻՋԱՆՑՔԻ ՊԱՅՈՑ	6.7
5	ՄԱՌԱՆ	11.4
6	ՍԱՆՅԱՆԳՈՒՅՑ	3.8
7	ԼՎԱՑՔԱՏՈՒՆ	5.0
8	ԱՐՅԵՍՏԱՆՈՑ	5.0
9	ԿԱՐԾՐ ՎԱՌԵԼԻՔԻ ՊԱՅԵՍ	10.8
10	ՀՆՈՑ	10.8

Գլխ. ճարտ.	Հովհաննիսյան			46-2001			ՃԼ
Ն.Գ.Ճ.	Աղաջանյան			ՀՀ ԳՅՈՒՂԱԿԱՆ ՀԱՄԱՅՆՔՆԵՐՈՒՄ ԲԱԶՄԱԿԻ ՕԳՏԱԳՈՐԾՄԱՆ ԱՆՀԱՏԱԿԱՆ ԲՆԱԿԵԼԻ ՏՈՆ ՆԱԽԱԳԻԾ			
Բաժնի պետ	Աղաջանյան			ԵՐԿՀՐԱՐԿԱՆԻ ՀԻՆԳ ՍԵՆՅԱԿԱՆՈՑ ՍԵՆՏՈՒՆ ՆԿՈՒՂՈՎ			ՓՈՒԼ Ա
Գլխ. մասն.	Օսիպյան			ՀԱՏԱԿԱԳԻԾ ԸՍՏ -2.70 ՆԻՇԻ Մ 1:100			ԹԵՐԹ 3
				«ՀԱՅԳՅՈՒՂՇԻՆԱԽԱԳԻԾ» Ք. ԵՐԵՎԱՆ			ԹԵՐԹԵՐ

ՀԱՏԱԿԱԳԻԾ ԸՍՏ 0.08 ՆԻՇԻ Մ 1:100

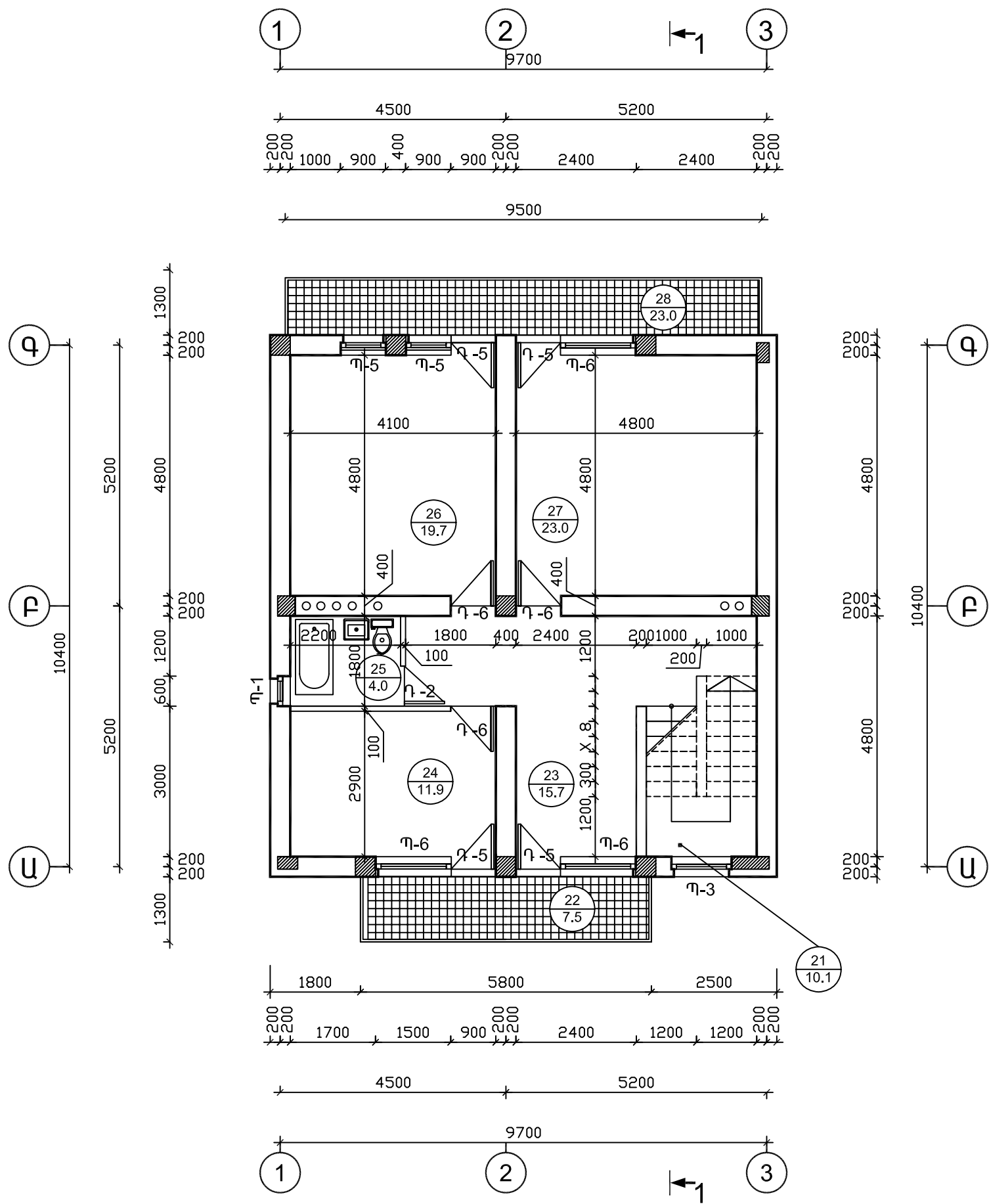


ՍԵՆՅԱԿՆԵՐԻ ԱՆՎԱՆՈՒՄ

N	ԱՆՎԱՆՈՒՄԸ	Մ ²
11	ԱՍՏԻՃԱՆԱՎԱՆԴԱԿ	10.0
12	ՍՈՍՈՒՏՔ	3.9
13	ՆԱԽԱՍՈՒՏՔ	6.0
14	ՆՆՋԱՐԱՆ	12.0
15	ՍԱՆՅԱՆԳՈՒՅՑ	4.0
16	ՍՐԱՅ	9.3
17	ԽՈՂԱՆՈՑ	14.8
18	ԸՆԴՀԱՆՈՒՐ ՍԵՆՅԱԿ	23.0
19	ԴԱՐԱՎԱՆԴ	10.1
20	ԼՈՋԻԱ	5.7

Գլխ. ճարտ.	Հովհաննիսյան			46-2001			ՃԼ
Ն.Գ.Ճ.	Աղաջանյան			ՀՀ ԳՅՈՒՂԱԿԱՆ ՀԱՄԱՅՆՔՆԵՐՈՒՄ ԲԱԶՄԱԿԻ ՕԳՏԱԳՈՐԾՄԱՆ ԱՆՀԱՏԱԿԱՆ ԲՆԱԿԵԼԻ ՏՆՆ ՆԱԽԱԳԻԾ			
Բաժնի պետ	Աղաջանյան			ԵՐԿՀՐԱՐԱԿԱՆ ԳԻՆԳ ՍԵՆՅԱԿԱՆՈՑ ՍԵՆՏՏՐՈՒՆ ՆԿՈՒՂՈՎ			ՓՈՒԼ Ա
Գլխ. մասն.	Օսիպյան			ՀԱՏԱԿԱԳԻԾ ԸՍՏ -0.08 ՆԻՇԻ Մ 1:100			ԹԵՐԹ 4
				«ՀԱՅԳՅՈՒՂՇԻՆՆԱԽԱԳԻԾ» Բ. ԵՐԵՎԱՆ			

ՀԱՏԱԿԱԳԻԾ ԸՍՏ 3.08 ՆԻՇԻ Մ 1:100

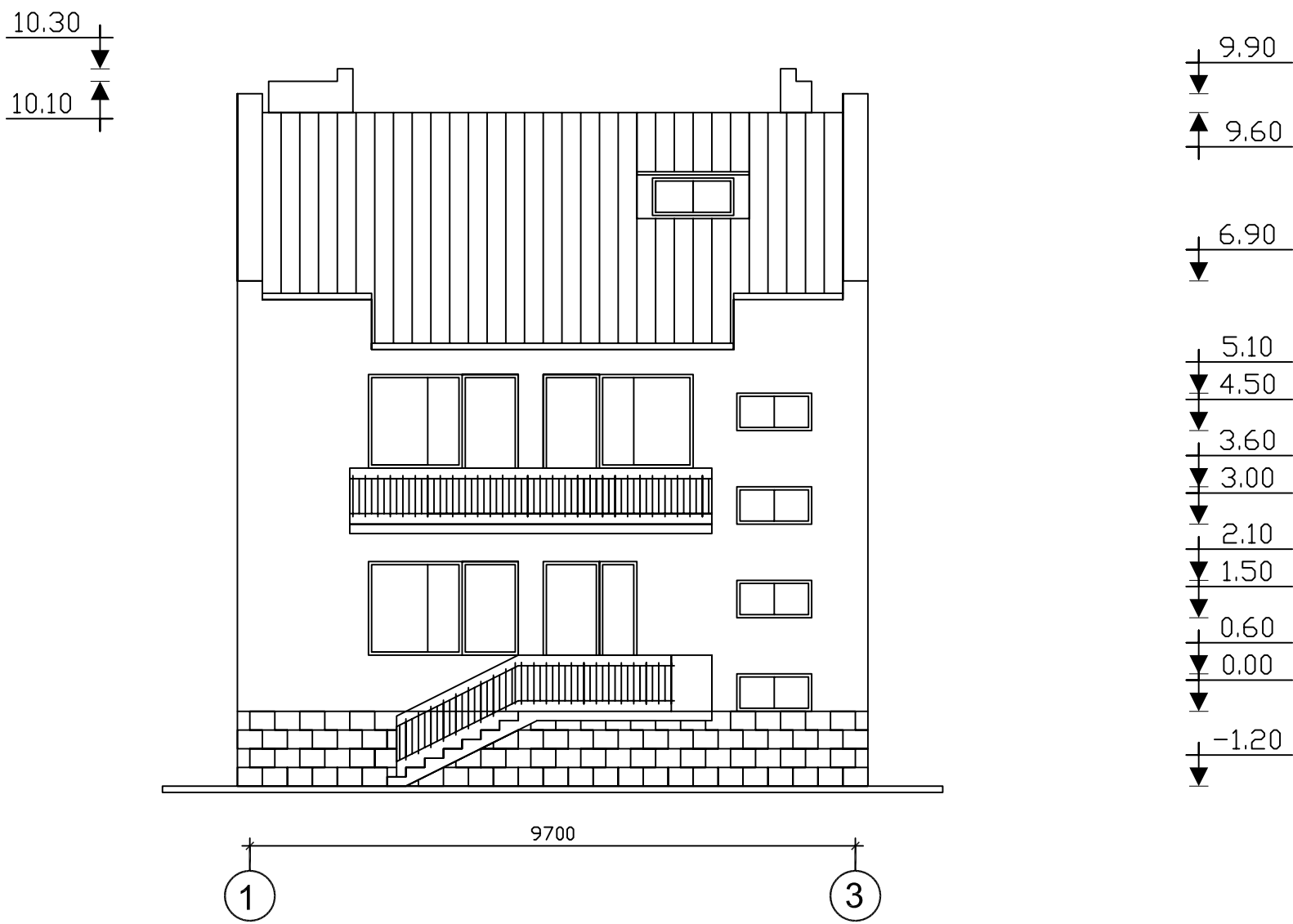


ՍԵՆՅԱԿՆԵՐԻ ԱՆՎԱՆՈՒՄ

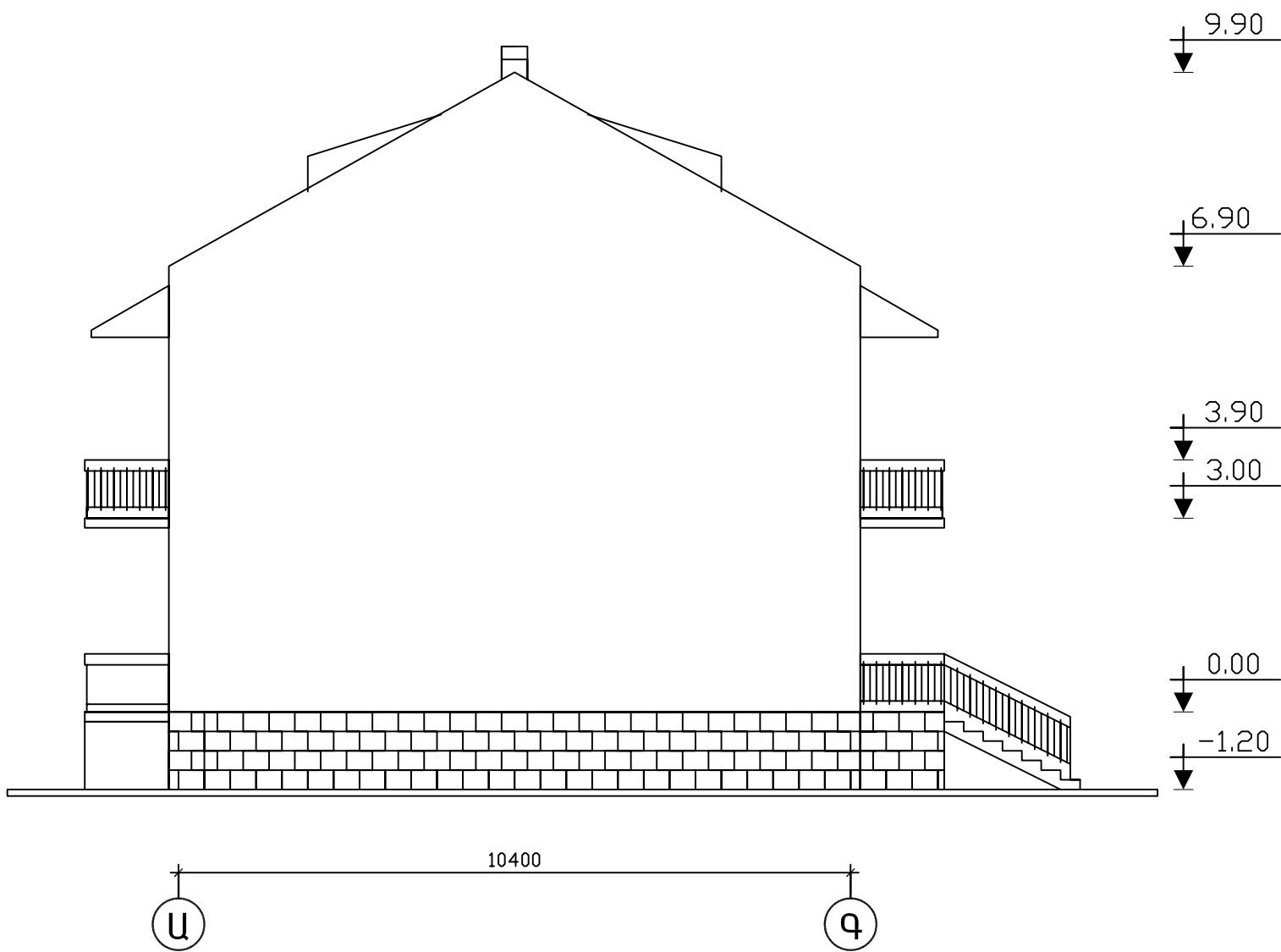
ՕԷ	ԱՆՎԱՆՈՒՄԸ	Մ ²
21	ԱՍՏԻՃԱՆԱՎԱՆՂԱԿ	10.0
22	ՊԱՏՇՊԱՄԲ	7.5
23	ՍՐԱՀ	15.7
24	ՆՆՋԱՐԱՆ	11.9
25	ՍԱՆՀԱՆԳՈՒՅՑ	4.0
26	ՆՆՋԱՐԱՆ	19.7
27	ՆՆՋԱՐԱՆ	23.0
28	ՊԱՏՇՊԱՄԲ	23.0

Գլխ. ճարտ.	Հովհաննիսյան			46-2001			ՃԼ
Ն. Գ. Ճ.	Աղաջանյան			ՀՀ ԳՅՈՒՂԱԿԱՆ ՀԱՄԱՅՆՔՆԵՐՈՒՄ ԲԱԶՄԱԿԻ ՕԳՏԱԳՈՐԾՄԱՆ ԱՆՀԱՏԱԿԱՆ ԲՆԱԿԵԼԻ ՏՆՆ ՆԱԽԱԳԻԾ			
Բաժնի պետ	Աղաջանյան			ԵՐԿՀՐԱՐԿԱՆԻ ՀԻՆԳ ՍԵՆՅԱԿԱՆՈՑ ՍԵՆԱՏՈՒՆ ՆԿՈՒՂՈՎ			ՓՈՒԼ Ա
Գլխ. մասն.	Օսիպյան			ՀԱՏԱԿԱԳԻԾ ԸՍՏ -3.08 ՆԻՇԻ Մ 1:100			ԹԵՐԹ 5
				«ՀԱՅԳՅՈՒՂՇԻՆԱԽԱԳԻԾ» Բ. ԵՐԵՎԱՆ			

ՃԱԿԱՏ 1-3 Մ 1:100

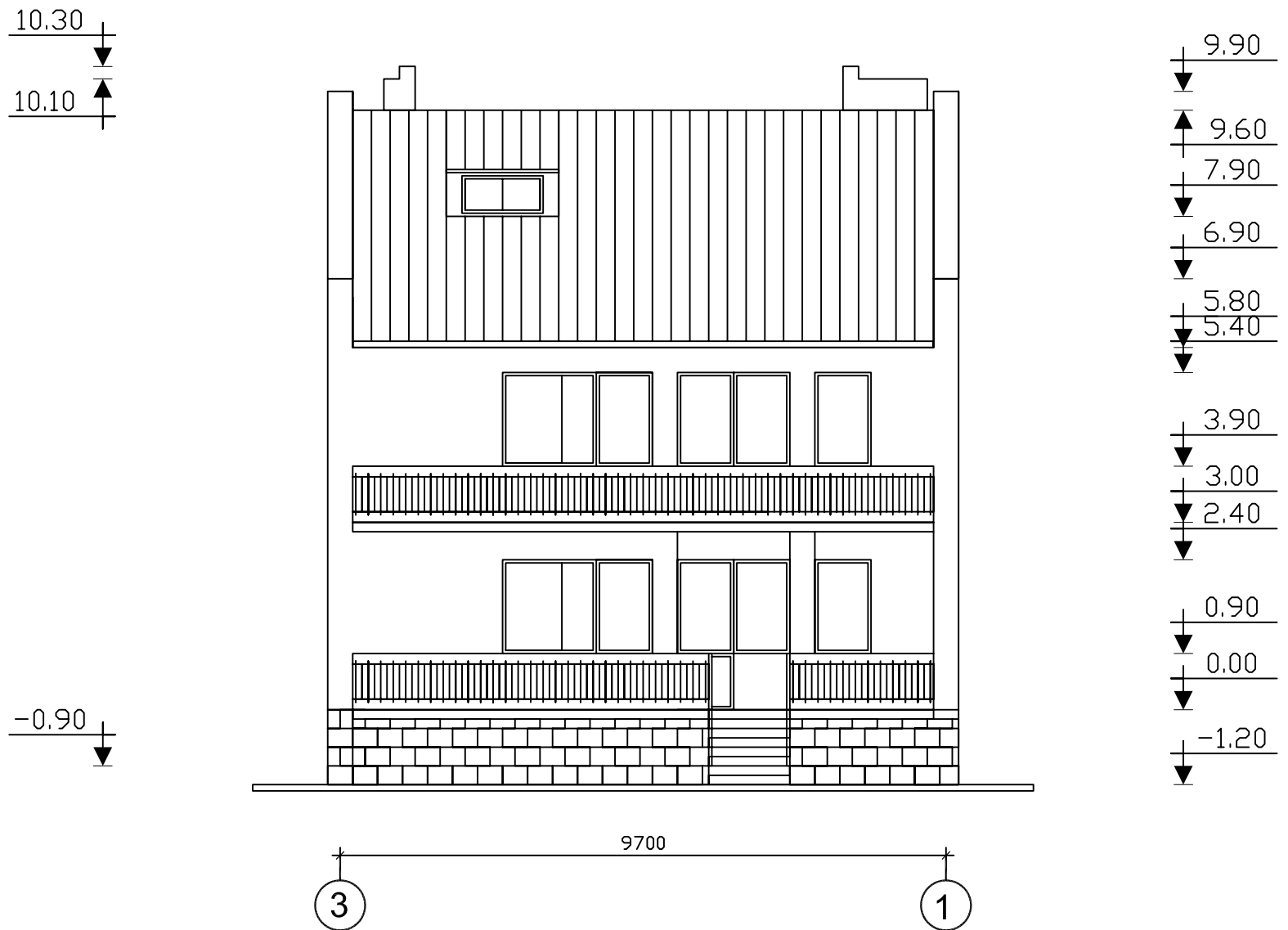


ՃԱԿԱՏ Ա - Գ Մ 1:100

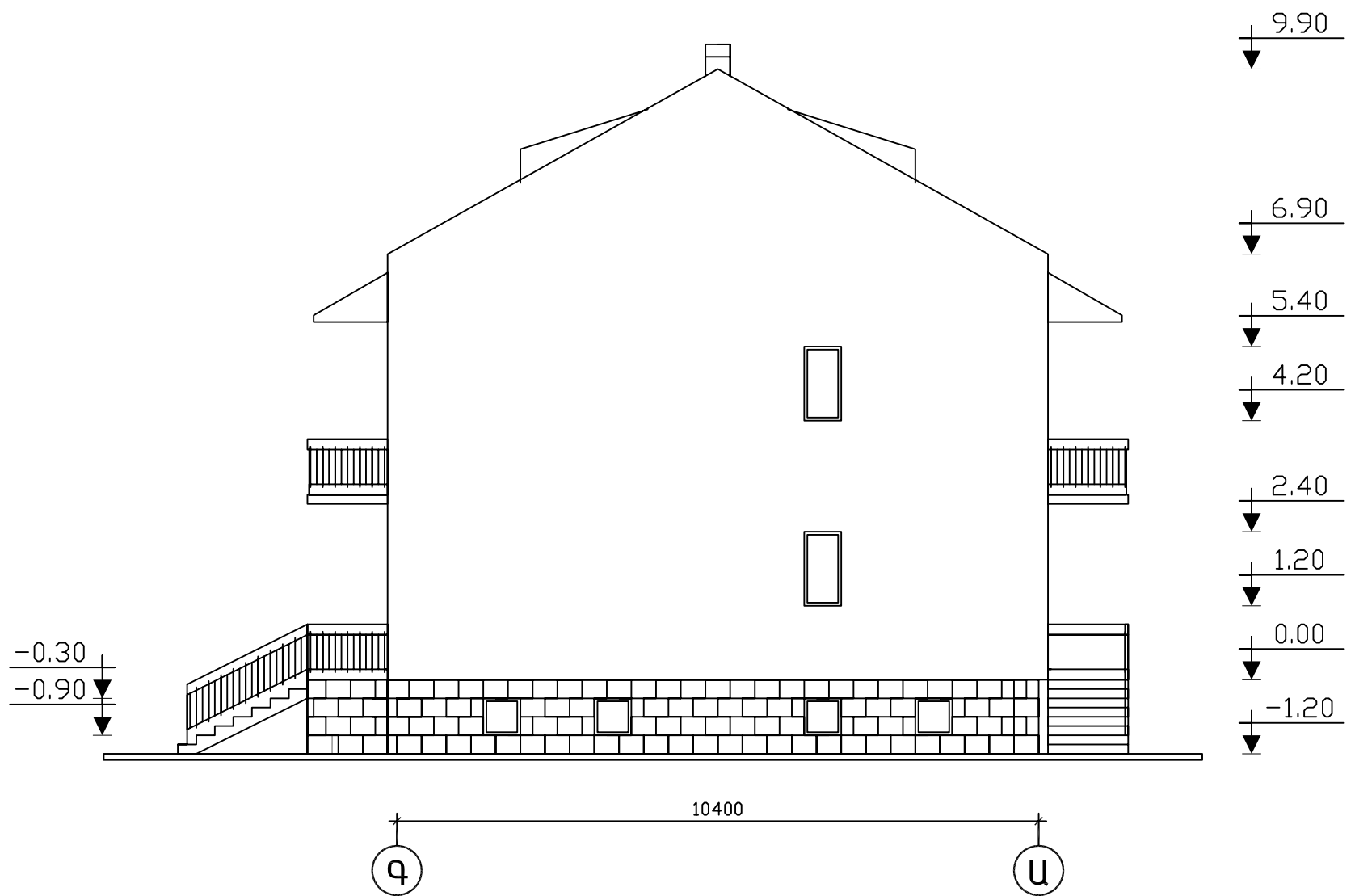


Գլխ. ճարտ.	Հովհաննիսյան			46-2001			ՃԼ
Ն.Գ.Ճ.	Աղաջանյան			ՀՀ ԳՅՈՒՂԱԿԱՆ ՀԱՄԱՅՆՔՆԵՐՈՒՄ ԲԱԶՄԱԿԻ ՕԳՏԱԳՈՐԾՄԱՆ ԱՆՀԱՏԱԿԱՆ ԲՆԱԿԵԼԻ ՏՆՆ ՆԱԽԱԳԻԾ			
Բաժնի պետ	Աղաջանյան			ԵՐԿՀՐԿԱՆԻ ՀԻՆԳ ՍԵՆՅԱԿԱՆՈՑ ՍԵՆՏՏՐՈՒՆ ՆԿՈՒՂՈՎ			ՓՈՒԼ Ա
Գլխ. մասն.	Օսիպյան			ՃԱԿԱՏ 1-3 Մ 1:100 ՃԱԿԱՏ Ա-Գ Մ 1:100			ԹԵՐԹ 6
				«ՀԱՅԳՅՈՒՂՇԻՆՆԱԽԱԳԻԾ» Ք. ԵՐԵՎԱՆ			ԹԵՐԹԵՐ

ՃԱԿԱՏ 3-1 Մ 1:100

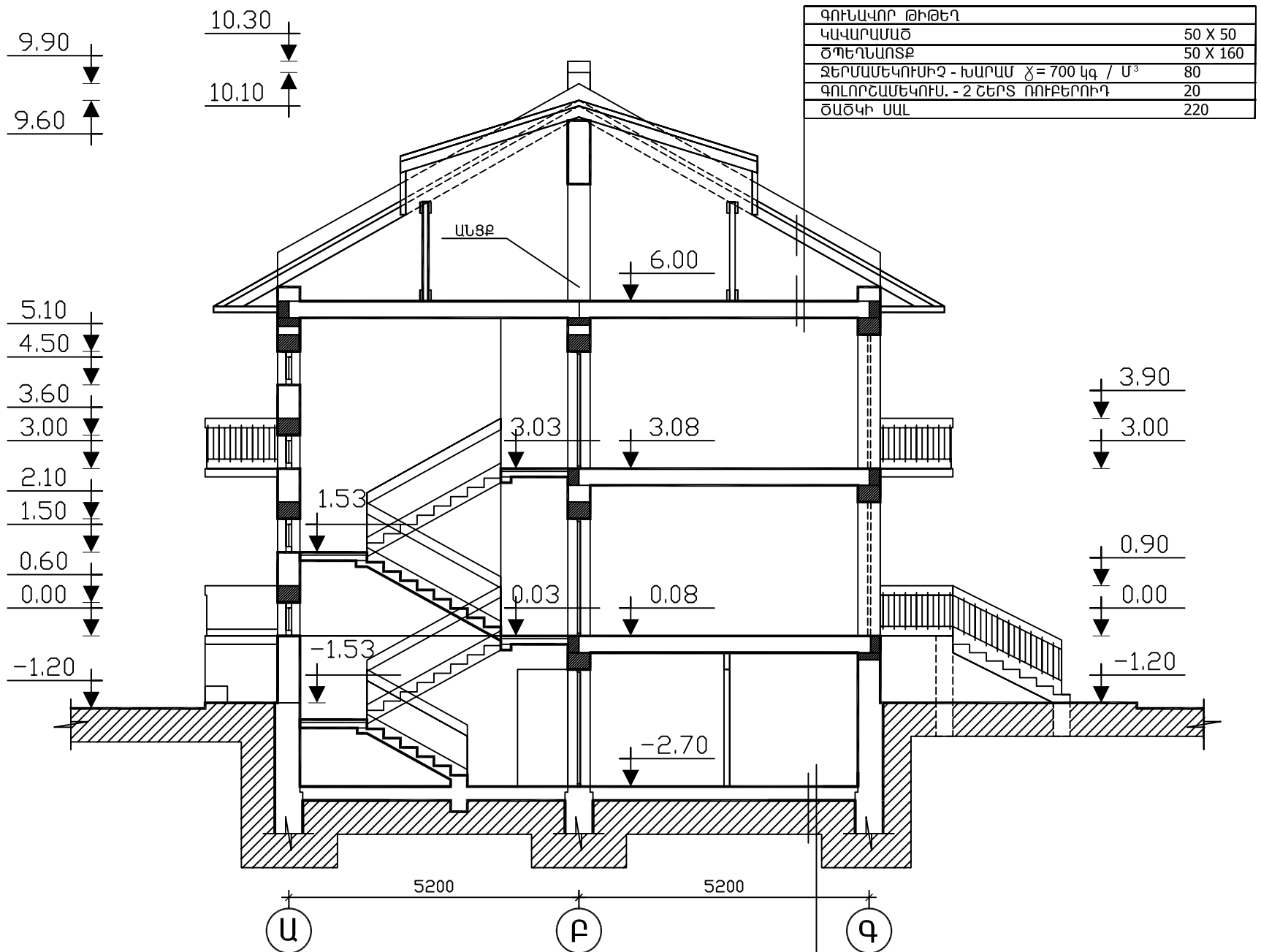


ՃԱԿԱՏ Գ-Ա Մ 1:100

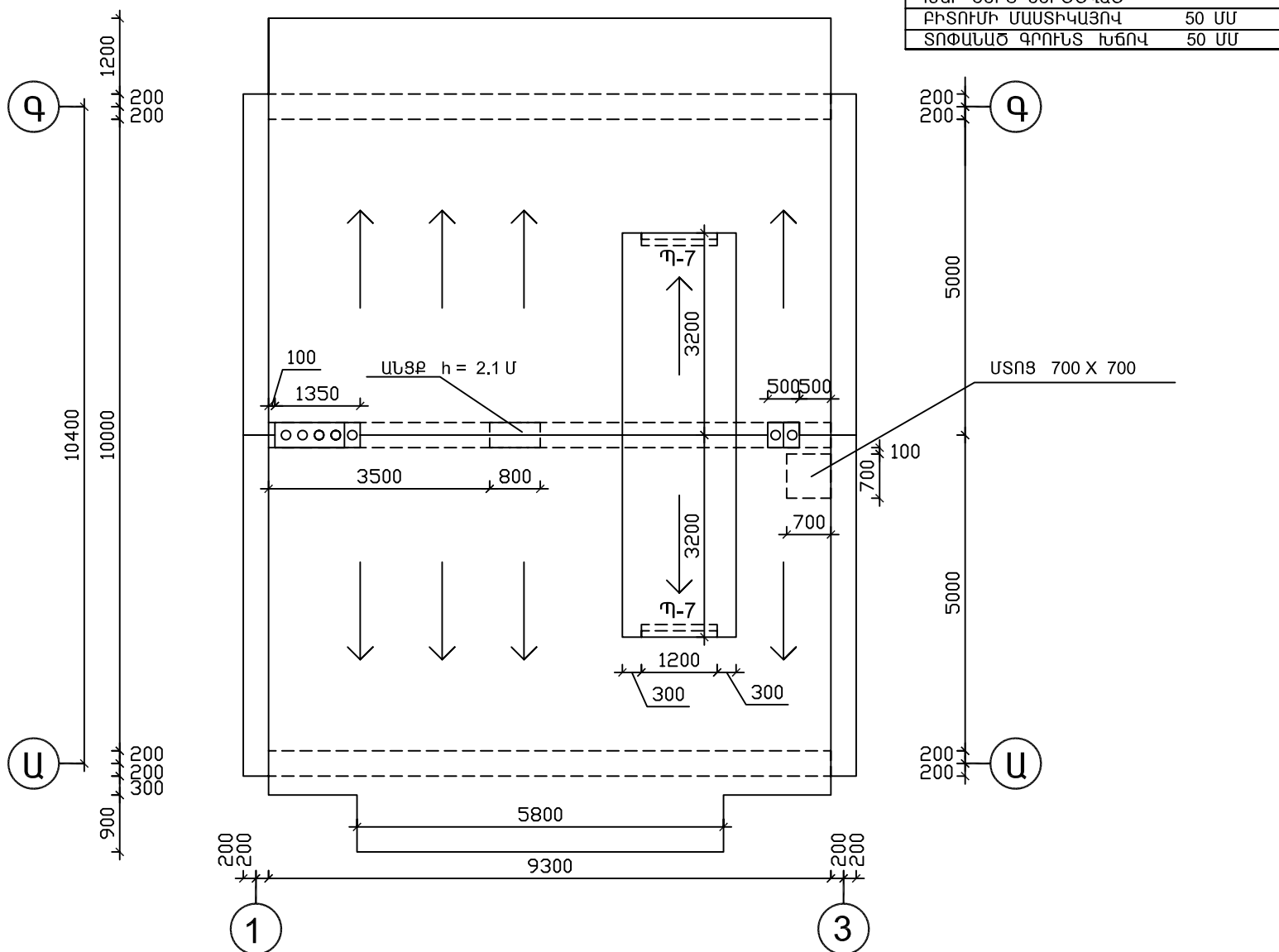


Գլխ. ճարտ.	Հովհաննիսյան			46-2001			ՃԼ
Ն.Գ.Ճ.	Աղաջանյան			ՀՀ ԳՅՈՒՂԱԿԱՆ ՀԱՄԱՅՆՔՆԵՐՈՒՄ ԲԱԶՄԱԿԻ ՕԳՏԱԳՈՐԾՄԱՆ ԱՆՀԱՏԱԿԱՆ ԲՆԱԿԵԼԻ ՏՆՆ ՆԱԽԱԳԻԾ			
Բաժնի պետ	Աղաջանյան			ԵՐԿՀՄՐԿԱՆԻ ՀԻՆԳ ՍԵՆՅԱԿԱՆՈՑ ՍԵՆԱՏՈՒՆ ՆԿՈՒՂՈՎ			ՓՈՒԼ Ա
Գլխ. մասն.	Օսիպյան						ԹԵՐԹ 7
				ՃԱԿԱՏ 3-1 Մ 1:100 ՃԱԿԱՏ Գ-Ա Մ 1:100			«ՀԱՅԳՅՈՒՂՇԻՆՆԱԽԱԳԻԾ» ք. ԵՐԵՎԱՆ

ԿՏՐՎԱԾՔ 1-1 Մ 1:100



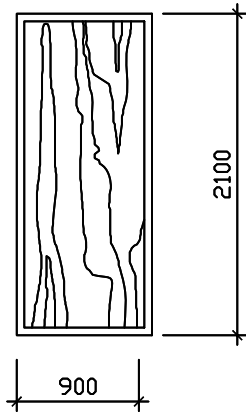
ՏԱՆԻՔԻ ՀԱՏԱԿԱԳԻԾ Մ 1:100



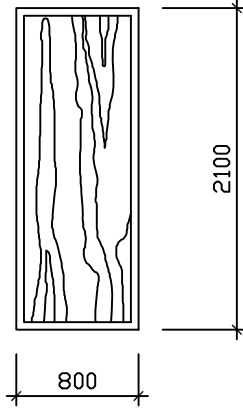
				46-2001			ՃԼ
Գլխ. ճարտ.	Հովհաննիսյան			ՀՀ ԳՅՈՒՂԱԿԱՆ ՀԱՄԱՅՆՔՆԵՐՈՒՄ ԲԱԶՄԱԿԻ ՕԳՏԱԳՈՐԾՄԱՆ ԱՆՀԱՏԱԿԱՆ ԲՆԱԿԵԼԻ ՏՆՆ ՆԱԽԱԳԻԾ			
Ն.Գ.Ճ.	Աղաջանյան						
Բաժնի պետ	Աղաջանյան			ԵՐԿՀՐԱՐԿԱՆԻ ՀԻՆԳ ՄԵՆՅԱԿԱՆՈՑ ՄԵՆԱՏՈՒՆ ՆԿՈՒՂՈՎ			ՓՈՒԼ Ա
Գլխ. մասն.	Օսիպյան						ԹԵՐԹ 8
				ԿՏՐՎԱԾՔ 1-1 Մ 1:100 ՏԱՆԻՔԻ ՀԱՏԱԿԱԳԻԾ Մ 1:100			«ՀԱՅԳՅՈՒՂՇԻՆՆԱԽԱԳԻԾ» ք. ԵՐԵՎԱՆ

ԴՈՆԵՐ

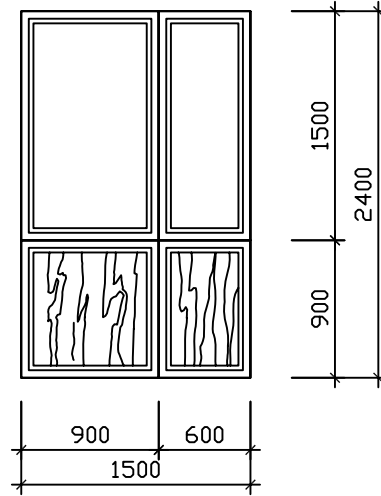
ԱՐՏԱԶԻՆ ԴՈՒՐ Դ-1/1-1 ՀԱՏ



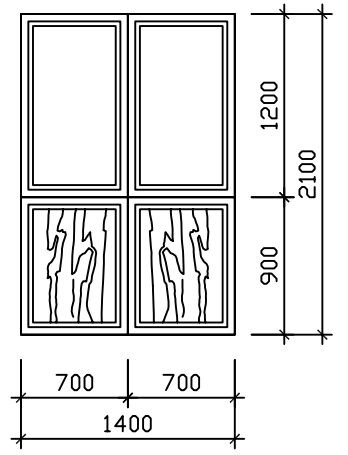
ՆԵՐՔԻՆ ԴՈՒՐ Դ2-13 ՀԱՏ



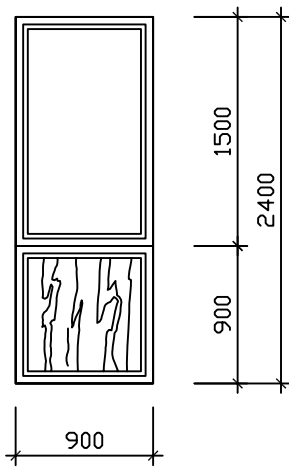
ԱՐՏԱԶԻՆ ԴՈՒՐ Դ3-1 ՀԱՏ



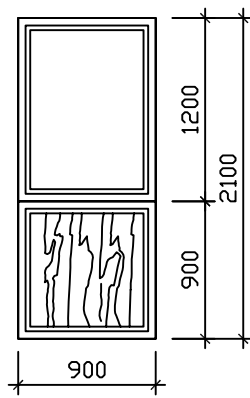
ՆԵՐՔԻՆ ԴՈՒՐ Դ4-2 ՀԱՏ



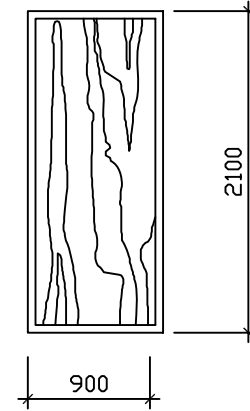
ԱՐՏԱԶԻՆ ԴՈՒՐ Դ5 - 6 ՀԱՏ



ՆԵՐՔԻՆ ԴՈՒՐ Դ6-1 ՀԱՏ

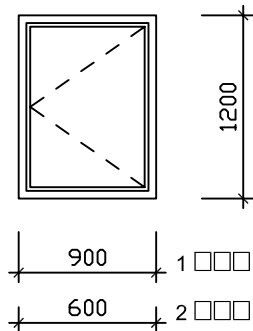


Դ6 - 4 ՀԱՏ

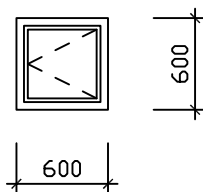


ՊԱՏՈՒՀԱՆՆԵՐ

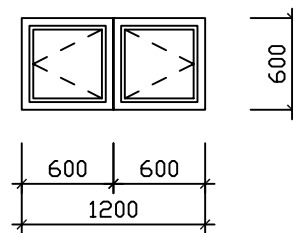
Պ1 ՉՈՒԳՏԱԿ 1 ՀԱՏ
Պ1' ՉՈՒԳՏԱԿ 2 ՀԱՏ



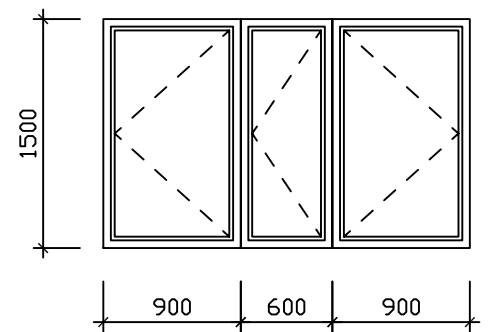
Պ2 ՉՈՒԳՏԱԿ 4 ՀԱՏ



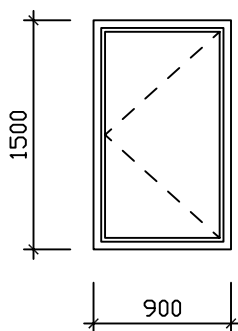
Պ3 ՉՈՒԳՏԱԿ 4 ՀԱՏ



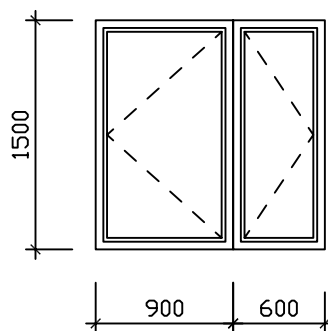
Պ4 ՉՈՒԳՏԱԿ 2 ՀԱՏ



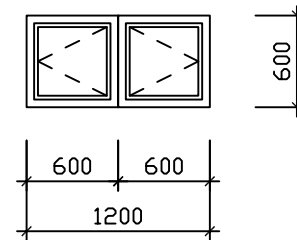
Պ5- ՉՈՒԳՏԱԿ 4 ՀԱՏ



Պ6- ՉՈՒԳՏԱԿ 3 ՀԱՏ



Պ7- ՄԻԱՏԱԿ 2 ՀԱՏ



				46-2001			ՃԼ		
Գլխ. ճարտ.	Հովհաննիսյան			ՀՀ ԳՅՈՒՂԱԿԱՆ ՀԱՄԱՅՆՔՆԵՐՈՒՄ ԲԱԶՄԱԿԻ ՕԳՏԱԳՈՐԾՄԱՆ ԱՆՀԱՏԱԿԱՆ ԲՆԱԿԵՆԻ ՏՈՒՆ ԵՎ ՆԱԽԱԳԻԾ					
Ն.Գ.Ճ.	Աղաջանյան								
Բաժնի պետ	Աղաջանյան			ԵՐԿՀԱՐԿԱՆԻ ՀԻՆԳ ՍԵՆՅԱԿԱՆՈՑ ՄԵՆԱՏՈՒՆ ՆԿՈՒՂՈՎ			ՓՈՒԼ	ԹԵՐԹ	ԹԵՐԹԵՐ
Գլխ. մասն.	Օսիպյան						Ա	9	
				ԴՈՆԵՐ ԵՎ ՊԱՏՈՒՀԱՆՆԵՐ Մ 1:50			«ՀԱՅԳՅՈՒՂՇԻՆՆԱԽԱԳԻԾ» Ք. ԵՐԵՎԱՆ		

Հիմնական ԿԵ-լրակագմի աշխատանքային գծագրերի ամփոփագիր

Թերթ NN	Ա Ն Վ Ա Ն ՈՒ Մ	Ծանոթություն
1	Ընդհանուր տվյալներ (սկիզբը)	
2	Ընդհանուր տվյալներ (վերջը)	
3	Հիմքերի հատակա լիծ: Կտրվածքներ 1-1÷4-4	
4	Հիմքեր ՎՄ-1÷ՎՄ-4: Կտրվածքներ	
5	Աստիճաններ Ա-1, Ա-2: Կտրվածքներ	
6	Հիմքերի և աստիճանների մասնա լիք	
7	Պատերի փռվածքներ “Ա” և “Գ” առանցքներով	
8	Պատերի փռվածքներ “Բ” և “Զ” առանցքներով: Ց-1	
9	Պատերի փռվածքներ “1” և “3” առանցքներով	
10	Միաձույլ ե/բ տարրերի և ցանց Ց-1-ի մասնա լիք	
11	Ծածկի տարրերի տեղադրման սխեմա 0.000 նիշի վրա	
12	Ծածկի տարրերի տեղադրման սխեմա 3.000 նիշի վրա	
13	Կտրվածքներ: Միաձույլ ե/բ տարրերի մասնա լիք	
14	Ծածկի տարրերի տեղադրման սխեմա 6.00 նիշի վրա	
15	Կտրվածքներ	
16	Կտրվածքներ: ՆԴ-1: Միաձ. ե/բ տարրերի մասնա լիք	
17	Կտրվածքներ: Բազրիկ բազ-1	
18	Միաձույլ ե/բ տարրերի մասնա լիք: Ձողերի ամփոփա լիք	
19	Օդափոխության բլոկ ՕԲ-1: Կտրվածքներ	
20	Օդափոխության բլոկ ՕԲ-2: Կտրվածքներ	
21	Միաձույլ ե/բ տարրերի, ցանցերի, բազրիքի մասնա լիք	
22	Օդափոխության բլոկների և հավաքովի սաղերի մասնա լիք	
23	Աստիճանավանդակ ԱՎ-1: Բազրիկներ ԲԱՁ-2« ԲԱՁ-3	
24	Կտրվածք 1-1	
25	Միաձույլ շրջանակ ՇՁ-1: Կտրվածքներ	
26	Միաձույլ շրջանակ ՇՁ-1-ի մասնա լիք	
27	Միաձույլ շրջանակ ՇՁ-2: Կտրվածքներ	
28	Միաձույլ շրջանակ ՇՁ-2-ի մասնա լիք	
29	Պողպատի ծախսի ամփոփա լիք 1 տարրի համար	
30	Պողպատի ծախսի ամփոփա լիք 1 տարրի համար	
31	Տանիքի փայտի տարրերի տեղադրման սխեմա	
32	Կտրվածք I-I: Հան լույց “2”	
33	Կտրվածք II-II տանիքի պատուհան	
34	Կանիքի տարրերի մասնա լիք	

Օլոա՛ործված և վկայակոչված փաստաթղթերի անվանացուցակ		
Նշանակում	Ա ն վ ա ն ու մ	Ծանոթություն
“Արմգոսպրոեկտ”	Панели перекрытий железобетонные из легкого бетона для строительства жилых и общественных зданий в районах сейсмичностью 7,8,9 баллов	

				46-2001			ԿԵ		
Գլխ. ճարտ.	Հովհաննիսյան			ՀՀ ԳՅՈՒՂԱԿԱՆ ՀԱՄԱՅՆՔՆԵՐՈՒՄ ԲԱԶՄԱԿԻ ՕԳՏԱԳՈՐԾՄԱՆ ԱՆՀԱՏԱԿԱՆ ԲՆԱԿԵԼԻ ՏՆՆ ՆԱԽԱԳԻԾ					
Ն.Գ.Ճ.	Աղաջանյան								
Բաժնի պետ	Աղաջանյան			ԵՐԿՀԱՐԿԱՆԻ ՀԻՆԳ ՄԵՆՅԱԿԱՆՈՑ ՄԵՆԱՏՈՒՆ ԵՎՈՒՂՈՎ			ՓՈՒԼ	ԹԵՐԹ	ԹԵՐԹԵՐ
Գլխ. մասն.	Գեվորգյան						Ա	1	34
Գլխ. մասն.	Գրիգորյան			ԸՆԴՀԱՆՈՒՐ ՏՎՅԱԼՆԵՐ			«ՀԱՅԳՅՈՒՂՇԻՆՆԱԽԱԳԻԾ» ք. ԵՐԵՎԱՆ		

ՄԱՍՆԱԳՐԵՐԻ ԱՄՓՈՓԱԳԻՐ

ՆՇԱՆԱԿՈՒՄ	ԱՆՎԱՆՈՒՄԸ	ԾԱՆՈԹՈՒԹՅՈՒՆ
6	Հիմքերի և աստիճանների մասնագիր	
10, 13, 16, 18, 21, 22	Միաձույլ երկաթբետոնե տարրերի մասնագիր	
10	Ցանցերի մասնագիր	
6, 18	Ձողերի ամփոփագիր	
26, 28	Միաձույլ շրջանակների մասնագիր	
29, 30	Պողպատի ծախսի ամփոփագիր մեկ տարրի համար	
24	Աստիճանավանդակի մասնագիր	
22	Հավաքովի երկաթբետոնե տարրերի մասնագիր	
34	Տանիքի տարրերի մասնագիր	

ԸՆԴՀԱՆՈՒՐ ՏՎՅԱԼՆԵՐ

ՍԵՅՄՍԻԿ ԱԶԴԵՑՈՒԹՅԱՆ
 ՁՄՌԱՆ ՄԻՋԻՆ ՋԵՐՄԱՍՏԻՃԱՆԸ
 ՔԱՄՈՒ ՆՈՐՄԱՏԻՎԱՅԻՆ ԸՆՇՈՒՄ
 ՁՅԱՆ ՆՈՐՄԱՏԻՎԱՅԻՆ ՔԱՇԸ

III ԳՈՏԻ
 -16°C ÷ 22°C
 35 կգ/մ² ÷ 45 կգ/մ²
 70 կգ/մ², 200 կգ/մ²

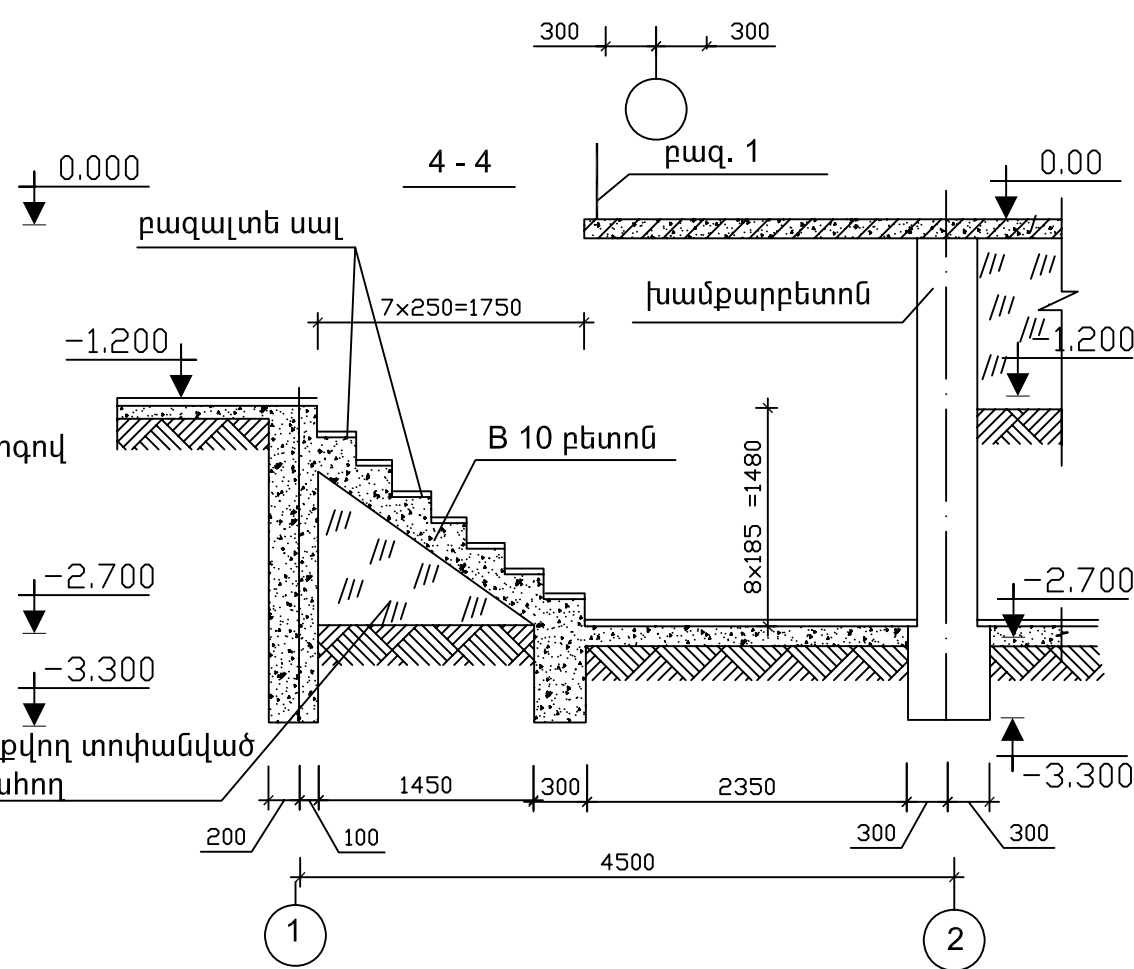
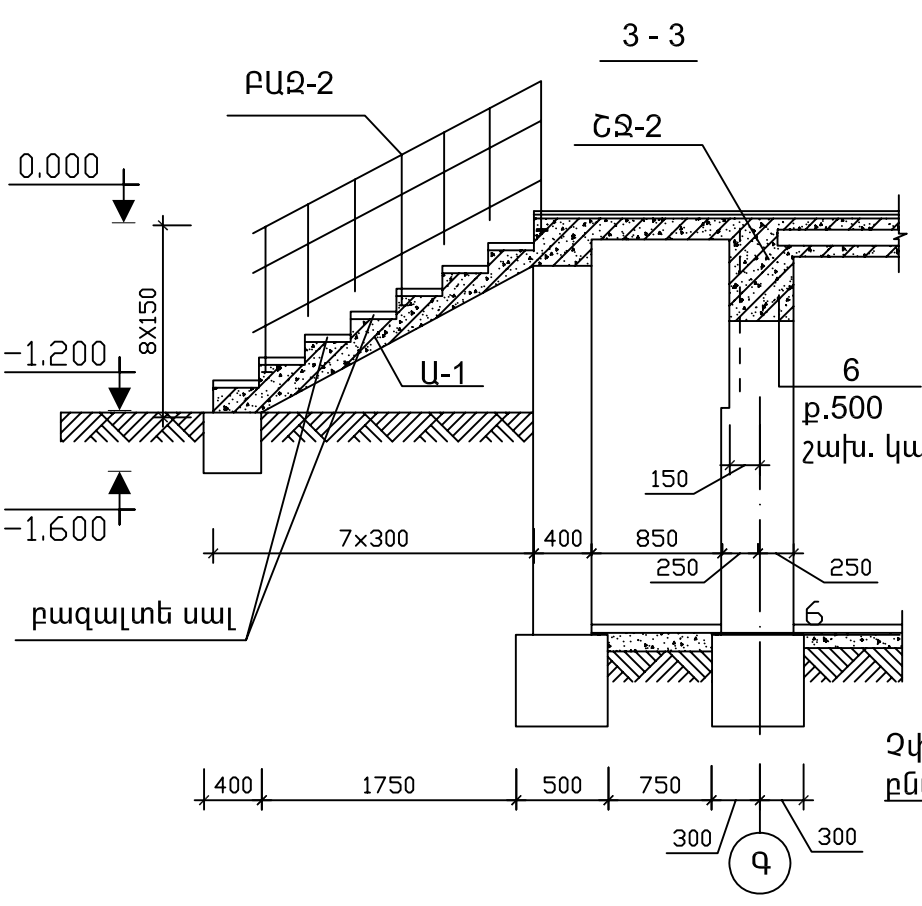
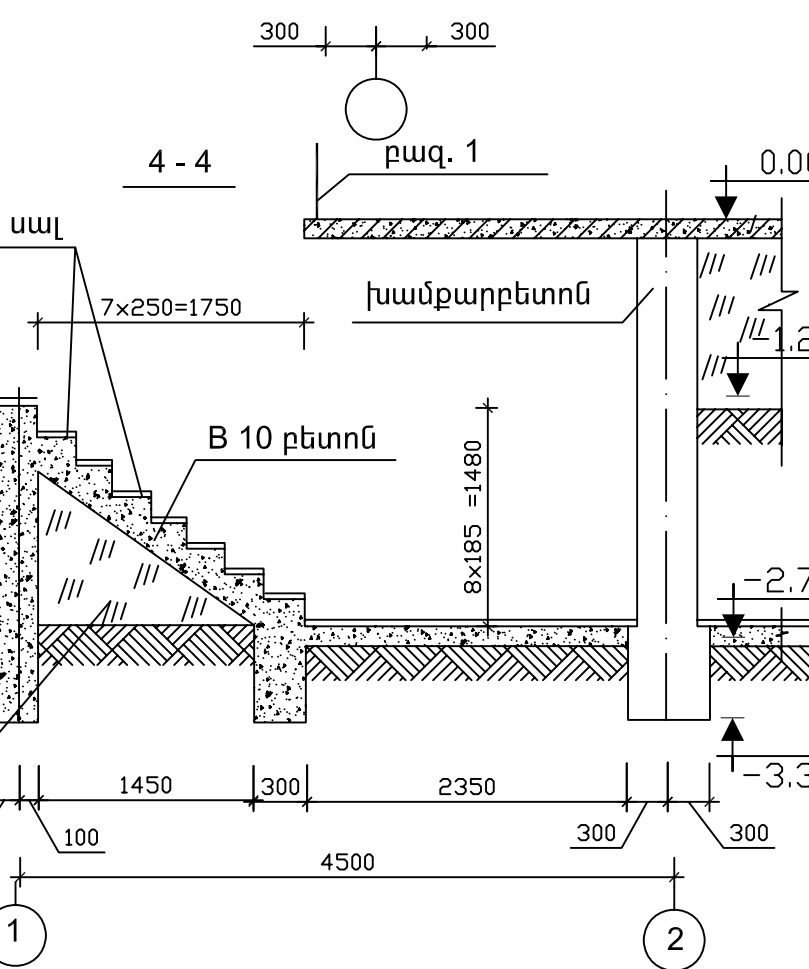
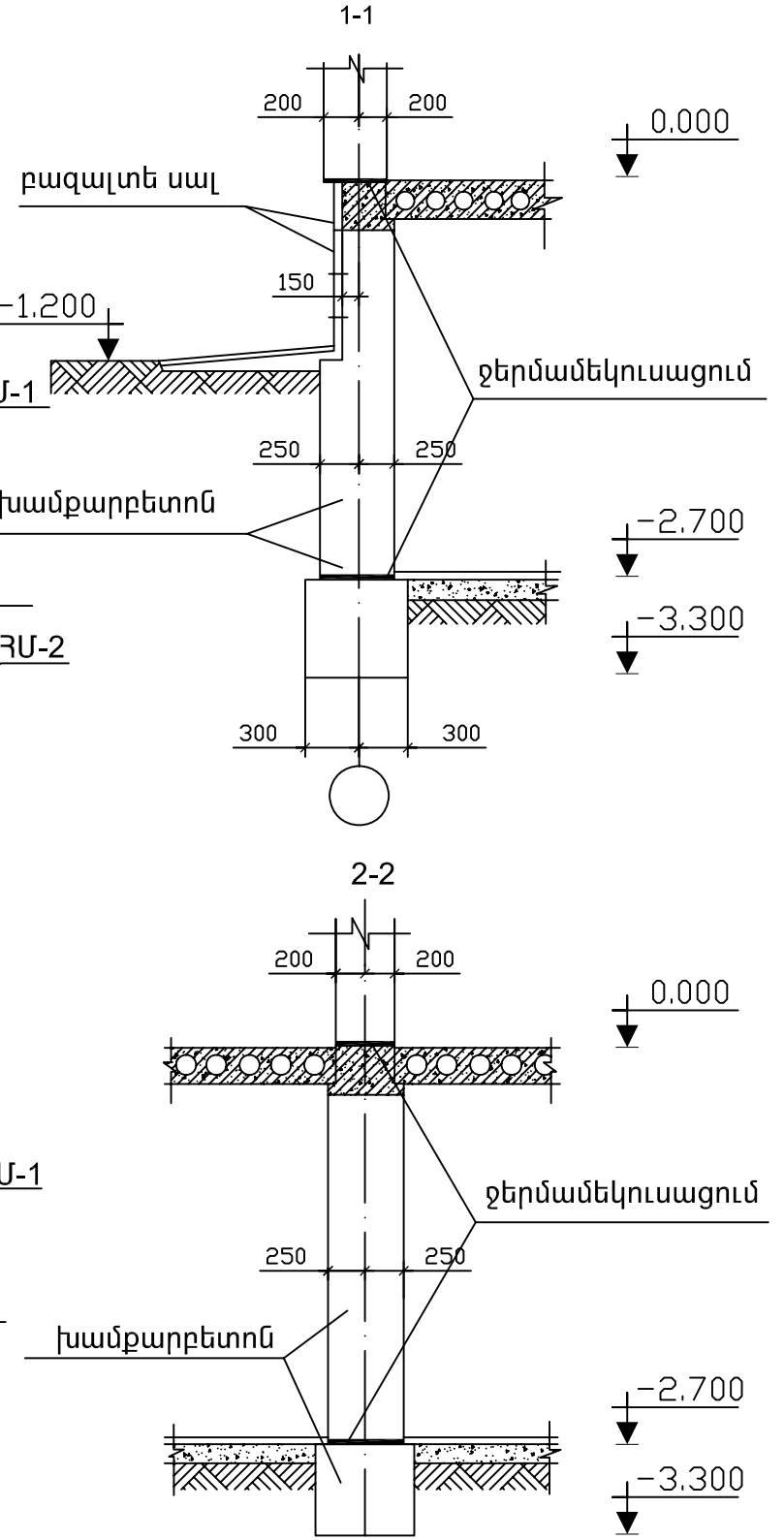
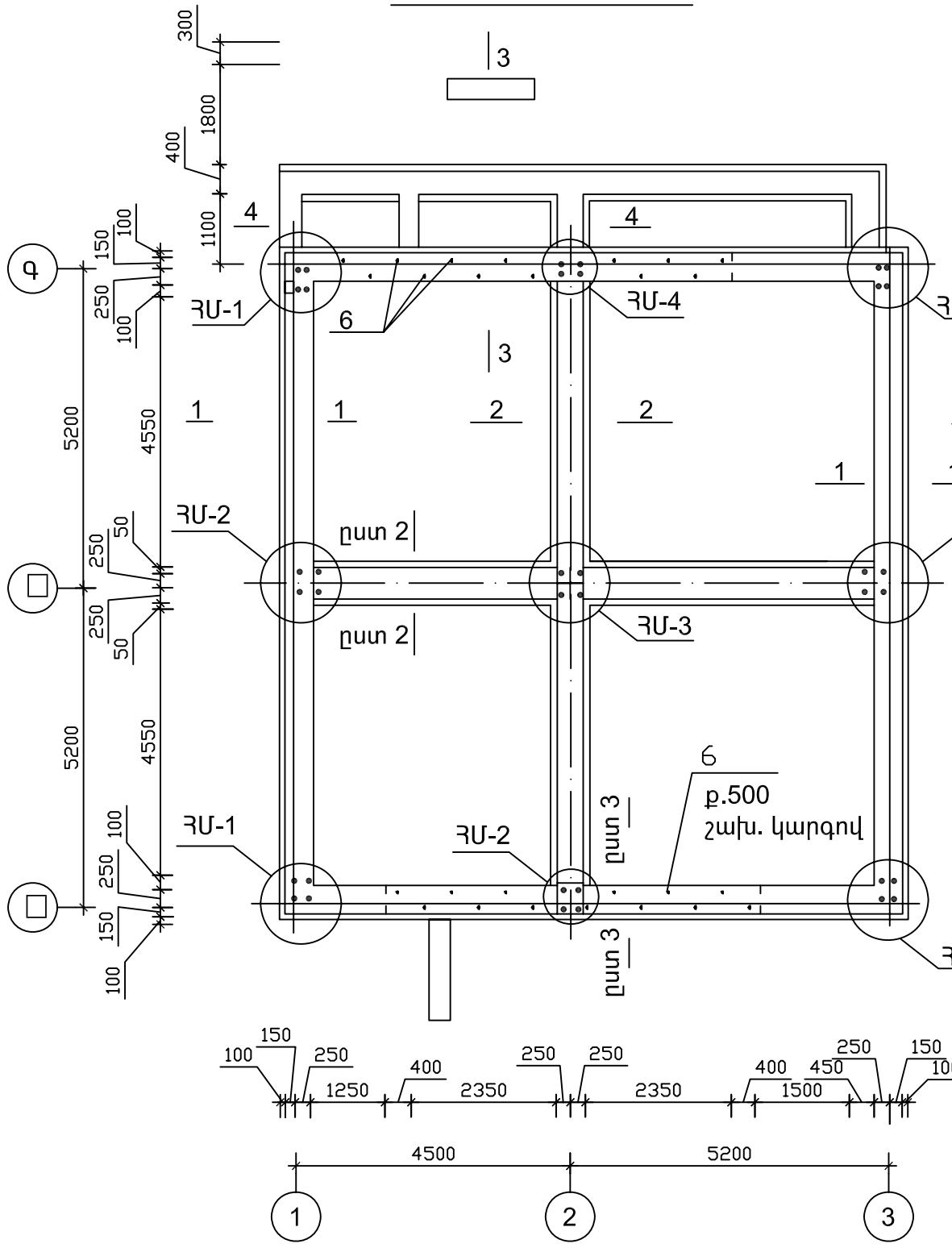
ԿՈՆՍՏՐՈՒԿՏԻՎ ԼՈՒԾՈՒՄՆԵՐ

Շենքի սեյսմակայունությունը ապահովված է ծածկի սալերի մակարդակում իրականացված հորիզոնական կոշտ դիսկով և նրանցում ամրակցված ուղղաձիգ երկաթբետոնե ուղղաձիգ միջուկներով:

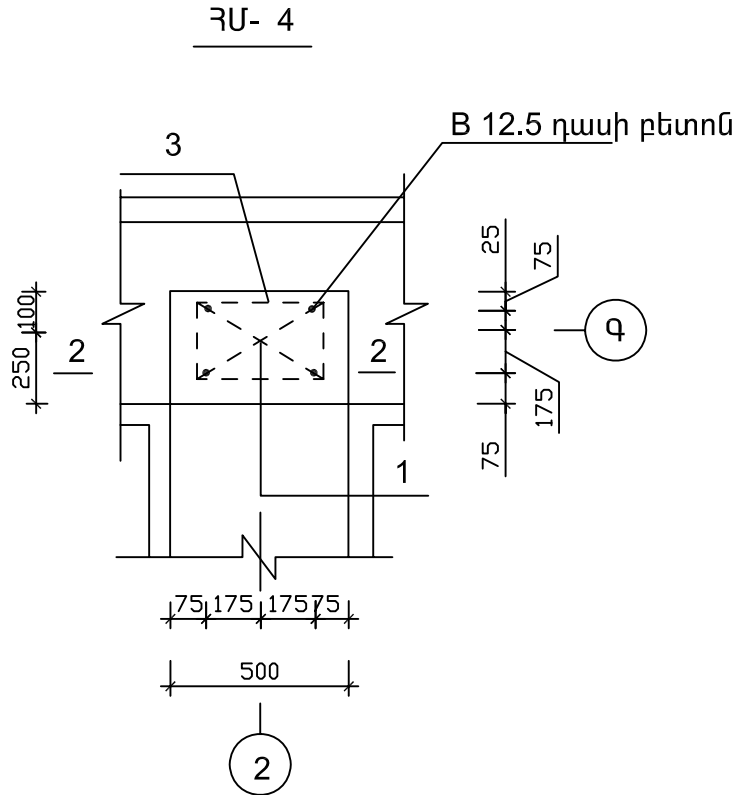
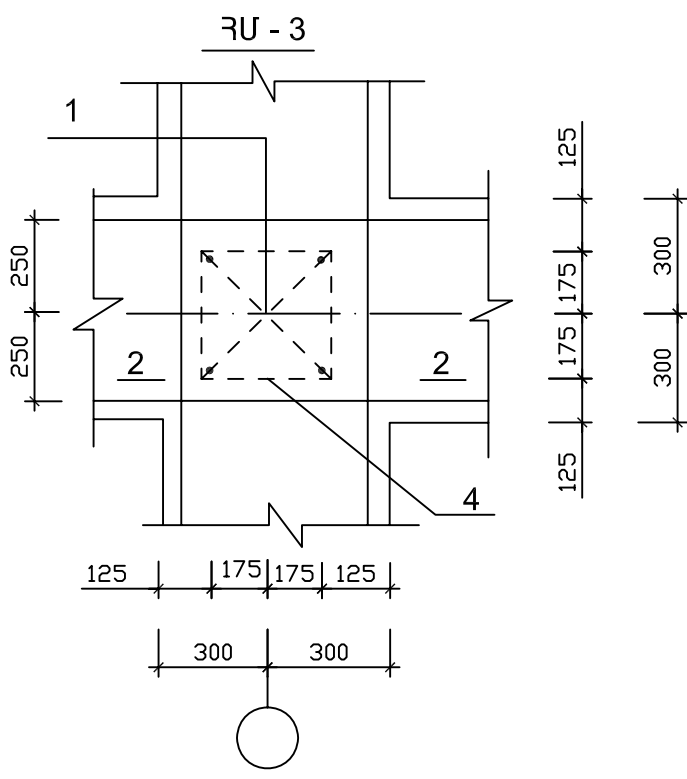
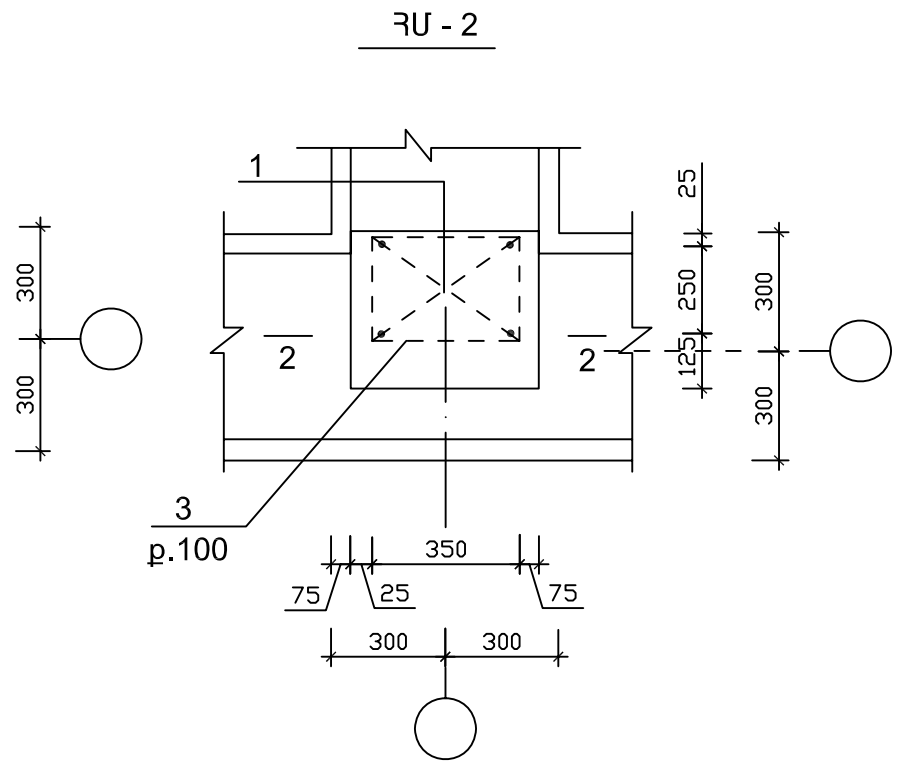
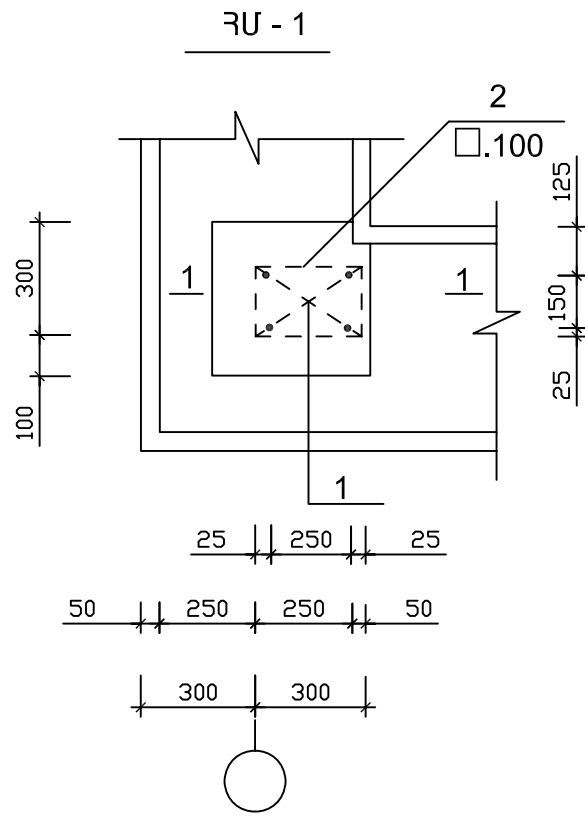
- Հիմքերը - ժապավենային, խամքարաբետոնե
- Պատերը - ուղիղ հատվածքի տուֆ քար: Շարվածքը 50 մակնիշի ցեմենտակավային շաղախով, համաձայն ՀՀՇՆ II-2.02-94, ԼԲ տիպ: Շարվածքը ըստ ոչ քարակապ կարանների պետք է ունենա $R_{nt} \geq 125$ կՊա (1.2 կգ/մ²) առանցքային ձգման ժամանակավոր դիմադրություն:
- Ծածկերը - երկաթբետոնե հավաքովի բազմանցք սալերից, որոնց ելուստները ամրակցված են հակասեյսմիկ գոտիների մեջ
- Բարավորներ - միաձույլ երկաթբետոն, համակցված երկաթբետոնե գոտիների հետ և առանձին
- Միջնորմներ - խարամաբետոնե սալեր 60 մմ և պեմզաբլոկ 200 մմ հաստությամբ, միացման ճկուն կապերով
- Տանիքը - երկլանջ, փայթե թեք ծպեղնաոտքերի և կավարամածի վրա, մետաղական գունավոր թիթեղներից ծածկույթով:

Գլխ. ճարտ.	Հովհաննիսյան			46-2001			ԿԵ	
Ն.Գ.Ճ.	Աղաջանյան			ՀՀ ԳՅՈՒՂԱԿԱՆ ՀԱՄԱՅՆՔՆԵՐՈՒՄ ԲԱԶՄԱԿԻ ՕԳՏԱԳՈՐԾՄԱՆ ԱՆՀԱՏԱԿԱՆ ԲՆԱԿԵԼԻ ՏՆՆ ՆԱԽԱԳԻԾ				
Բաժնի պետ	Աղաջանյան			ԵՐԿՐԱՐԿԱՆԻ ՀԻՆԳ ՍԵՆՅԱԿԱՆՈՑ ՄԵՆԱՏՈՒՆ ՆԿՈՒՂՈՎ		ՓՈՒԼ	ԹԵՐԹ	ԹԵՐԹԵՐ
Գլխ. մասն.	Գեվորգյան					Ա	2	
Գլխ. մասն.	Գրիգորյան							
				ԸՆԴՀԱՆՈՒՐ ՏՎՅԱԼՆԵՐ			«ՀԱՅԳՅՈՒՂՇԻՆՆԱԽԱԳԻԾ» Ք. ԵՐԵՎԱՆ	

ՀԻՍՔԵՐԻ ՀԱՏԱԿԱԳԻԾ

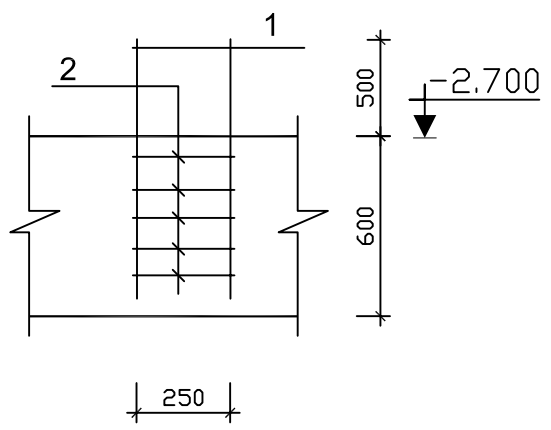
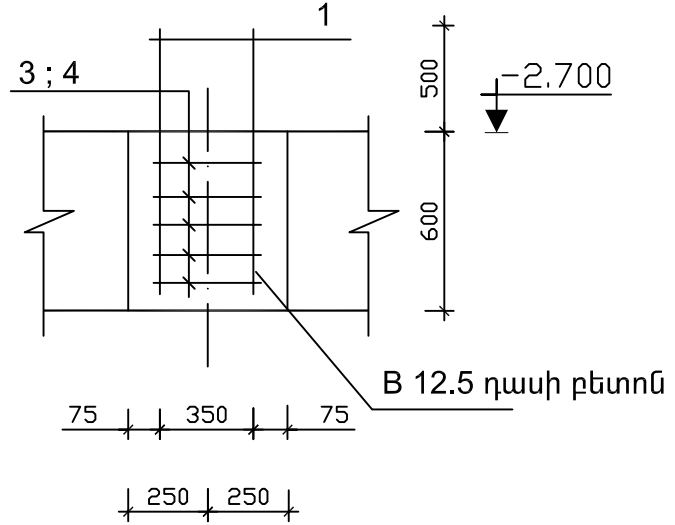


Գլխ. ճարտ.	Հովհաննիսյան			46-2001			ԿԵ
Ն.Գ.Ճ.	Աղաջանյան			ՀՀ ԳՅՈՒՂԱԿԱՆ ՀԱՄԱՅՆՔՆԵՐՈՒՄ ԲԱԶՄԱԿԻ ՕԳՏԱԳՈՐԾՄԱՆ ԱՆՀԱՏԱԿԱՆ ԲՆԱԿԵԼԻ ՏԱՆ ՆԱԽԱԳԻԾ			
Բաժնի պետ	Աղաջանյան			ԵՐԿՀՐԻՎԱՆԻ ՀԻՆԳ ՄԵՆՅԱԿԱՆՈՑ ՄԵՆԱՏՈՒՆ ԵՎՈՒՂՈՎ			ՓՈՒԼ Ա
Գլխ. մասն.	Գեվորգյան						ԹԵՐԹ 3
Գլխ. մասն.	Գրիգորյան						«ՀԱՅԳՅՈՒՂՇԻՆՆԱԽԱԳԻԾ» Բ. ԵՐԵՎԱՆ
				ՀԻՍՔԵՐԻ ՀԱՏԱԿԱԳԻԾ, ԿՏՐՎԱԾՔՆԵՐ			



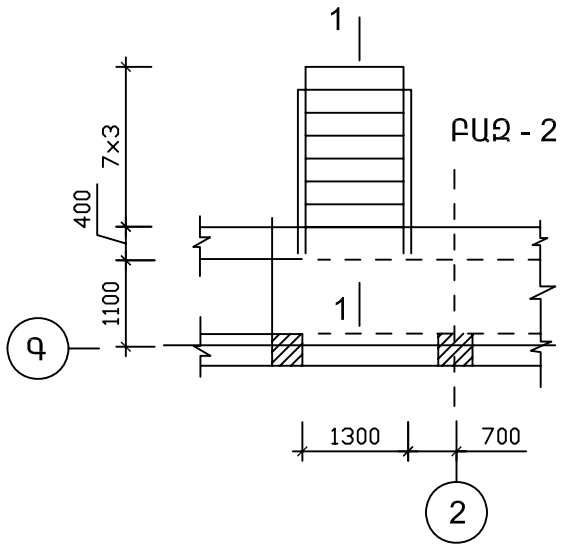
2 - 2

1 - 1

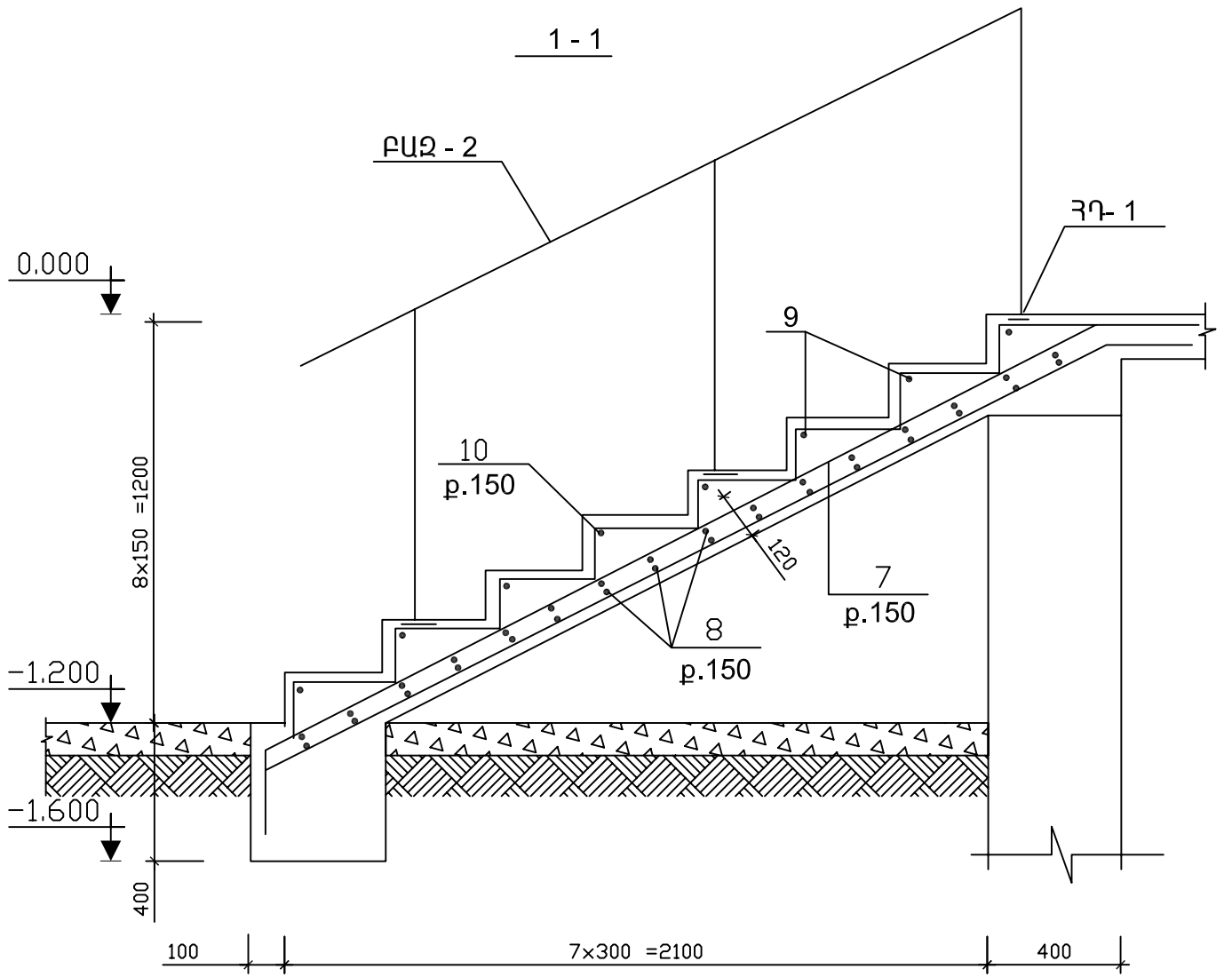


				46-2001			ԿԵ
Գլխ. ճարտ.	Հովհաննիսյան			ՀՀ ԳՅՈՒՂԱԿԱՆ ՀԱՄԱՅՆՔՆԵՐՈՒՄ ԲԱԶՄԱԿԻ ՕԳՏԱԳՈՐԾՄԱՆ ԱՆՀԱՏԱԿԱՆ ԲՆԱԿԵԼԻ ՏՈՆ ՆԱԽԱԳԻԾ			
Ն.Գ.Ճ.	Աղաջանյան						
Բաժնի պետ	Աղաջանյան			ԵՐԿՀԱՐԿԱՆԻ ՀԻՆԳ ՍԵՆՅԱԿԱՆՈՑ ՄԵՆԱՏՈՒՆ ՆԿՈՒՂՈՎ			ՓՈՒԼ Ա
Գլխ. մասն.	Գեվորգյան						ԹԵՐԹ 4
Գլխ. մասն.	Գրիգորյան			ՀԻՄՔԵՐ ՀՍ1 - ՀՍ: ԿՏՐԿԱԾՔՆԵՐ			ԹԵՐԹԵՐ
							«ՀԱՅԳՅՈՒՂՇԻՆՆԱԽԱԳԻԾ» Բ. ԵՐԵՎԱՆ

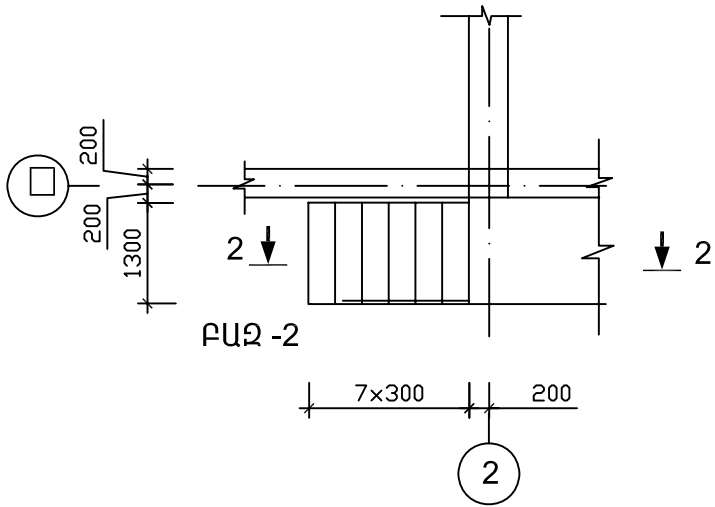
ԱՍՏԻՃԱՆ Ա - 1



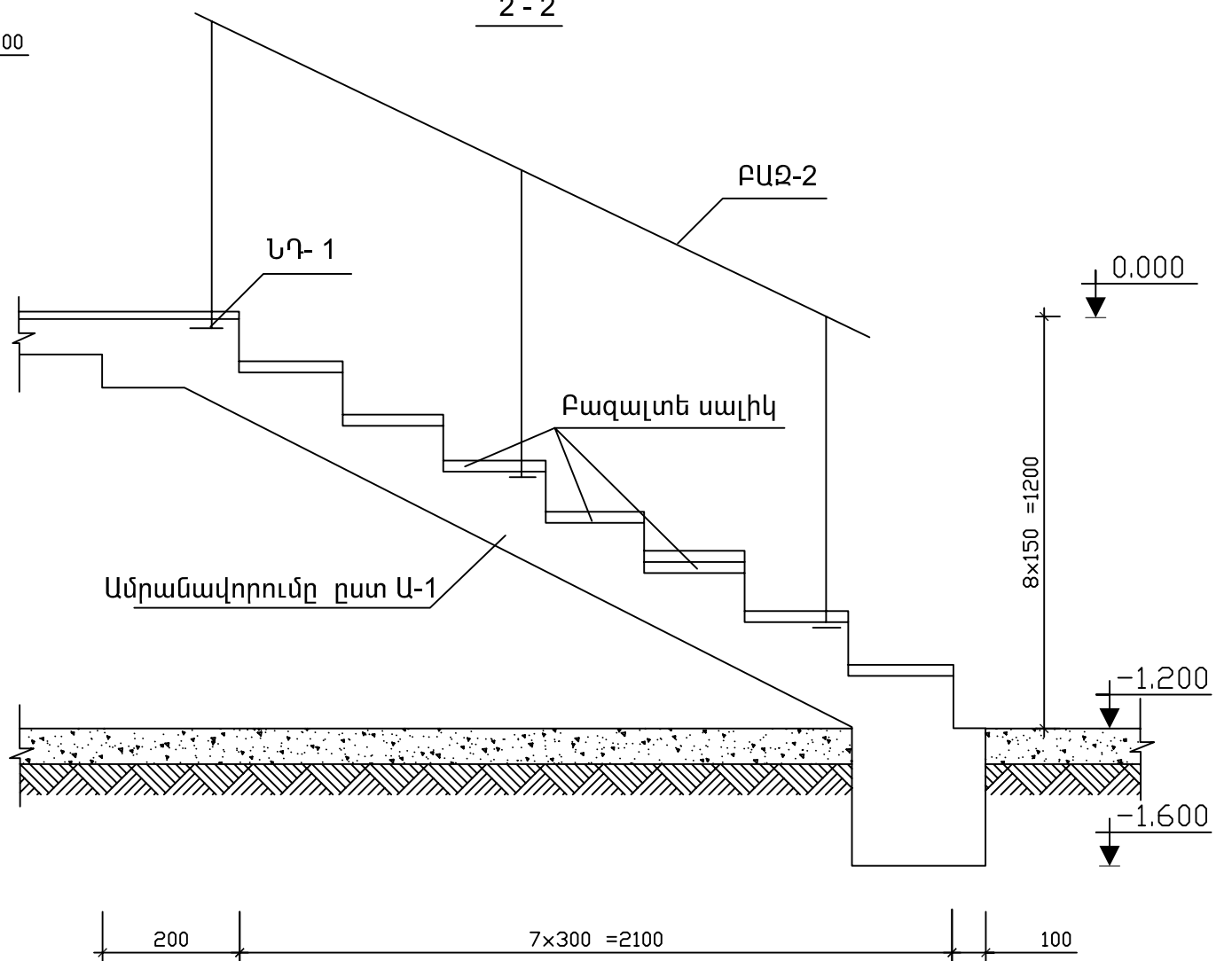
1 - 1



ԱՍՏԻՃԱՆ Ա-1



2 - 2



				46-2001			ԿԵ
Գլխ. ճարտ.	Հովհաննիսյան			ՀՀ ԳՅՈՒՐԱԿԱՆ ՀԱՄԱՅՆՔՆԵՐՈՒՄ ԲԱԶՄԱԿԻ ՕԳՏԱԳՈՐԾՄԱՆ ԱՆՀԱՏԱԿԱՆ ԲՆԱԿԵԼԻ ՏՆՆ ԼԱՍԱԳԻԾ			
Ն.Գ.Ճ.	Աղաջանյան						
Բաժնի պետ	Աղաջանյան			ԵՐԿՀԱՐԿԱՆԻ ՀԻՆԳ ՍԵՆՅԱԿԱՆՈՑ ՄԵՆԱՏՈՒՆ ԵԿՈՒՐՈՎ			ՓՈՒԼ
Գլխ. մասն.	Գեվորգյան						Ա
Գլխ. մասն.	Գրիգորյան			ԱՍՏԻՃԱՆՆԵՐ Ա-1, Ա-2: ԿՏՐԿԱԾՔՆԵՐ			«ՀԱՅԳՅՈՒՐՈՇԻՆՆԱԽԱԳԻԾ»
							p. ԵՐԵՎԱՆ

ՉՈՂԵՐԻ ԱՄՓՈՓԱԳԻՐ

Դիրք	ՈՒՐՎԱԳԻԾ
2	
3	
4	
7	
10	

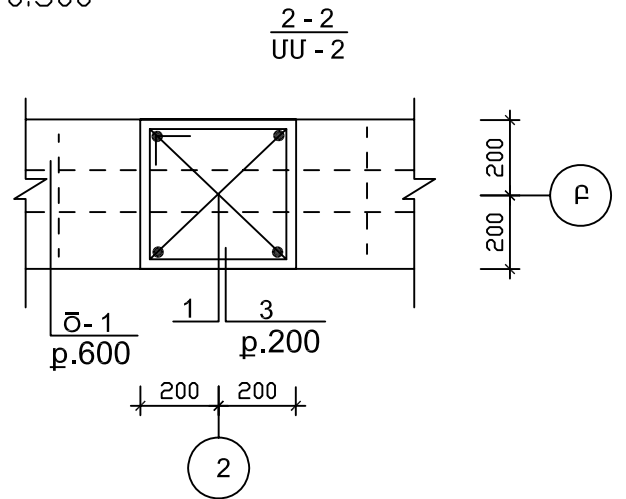
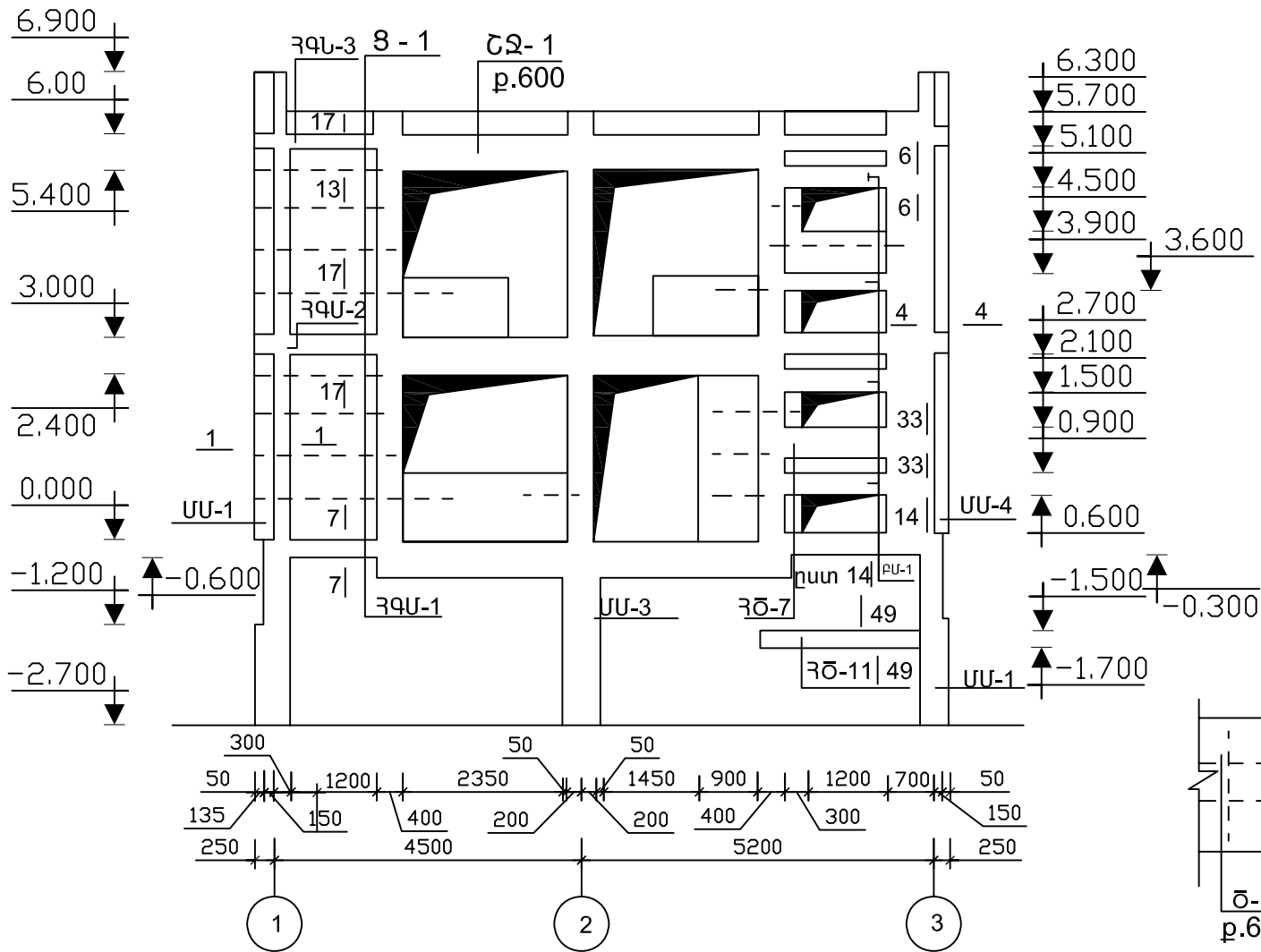
ՀԻՄՔԵՐԻ ԵՎ ԱՍՏԻՃԱՆՆԵՐԻ ՄԱՍՆԱԳԻՐ

Դիրք	ՆՇԱՆԱԿՈՒՄ	ԱՆՎԱՆՈՒՄ	ՔԱՆԱԿ	ՁԱՆԳՎԱԾ ԿԳ	ԸՆԴԱՄԵՆԸ
ՀՄ-1 (4 ՀԱՏ)					
1		∅ 12 AIII l=1000	4	0.89	3.56 կգ
2	ԿԵ-6	∅ 6 AI l=990	5	0.22	1.10 կգ
					Բետոն B 12.5 դասի
ՀՄ-2 (3 ՀԱՏ)					
1		∅ 12 AIII l=1000	4	0.89	3.56 կգ
3	ԿԵ-6	∅ 6 AI l=1390	5	0.31	1.55 կգ
					Բետոն B 12.5 դասի
ՀՄ-3 (1 ՀԱՏ)					
1		∅ 12 AIII l=1000	4	0.89	3.56 կգ
4		∅ 6 AI l=1590	5	0.35	1.76 կգ
					Բետոն B 12.5 դասի
ՀՄ-4 (1 ՀԱՏ)					
1		∅ 12 AIII l=1000	4	0.89	3.56 կգ
3		∅ 6 AI l=1390	5	0.31	1.55 կգ
					Բետոն B 12.5 դասի
ԱՄՐԱՆԱՅԻՆ ԵԼՈՒՄՏՆԵՐ					
6		∅ 12 AIII l=1000	50	0.89	44.5 կգ
ԱՍՏԻՃԱՆ Ա-1 (1 ՀԱՏ)					
7		∅ 12 AIII l=3900	18	3.5	62.33 կգ
8		∅ 6 AI l=1280	38	0.3	11.40 կգ
9		∅ 6 AI l=1280	8	0.3	2.40 կգ
10		∅ 6 AI l=520	72	0.111	8 կգ
ՆԴ-1	ԿԵ-16	ՆԴ-1	6	0.67	4 կգ
ԲԱԶ-2	ԿԵ-22	ԲԱԶ-2	2	37.75	75.50 կգ
					Բետոն B15 դասի
ԱՍՏԻՃԱՆ Ա-2 (1 ՀԱՏ)					
7,8,9,10		ՏԵՍ Ա-1			
ՆԴ-1	ԿԵ-16	ՆԴ-1	2	0.67	2 կգ
ԲԱԶ-2	ԿԵ-22	ԲԱԶ-2	1	37.75	37.75 կգ
					Բետոն B15 դասի

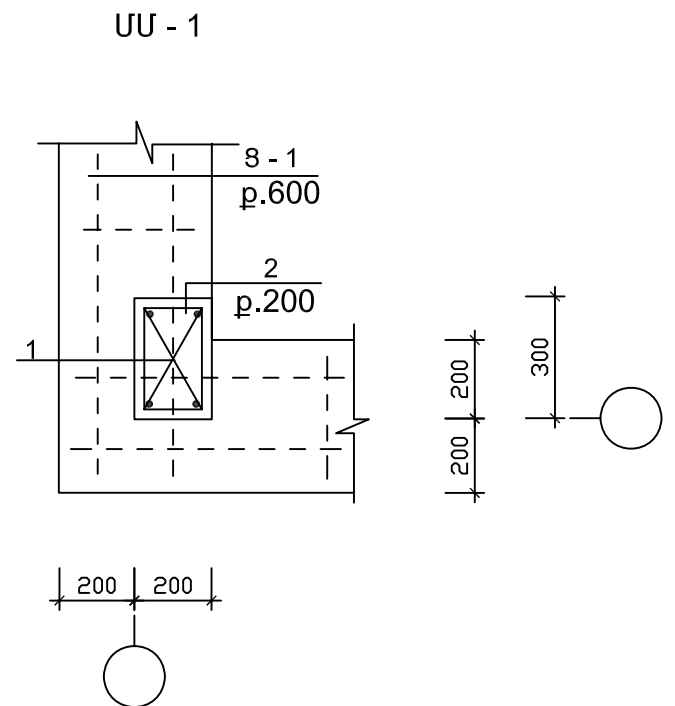
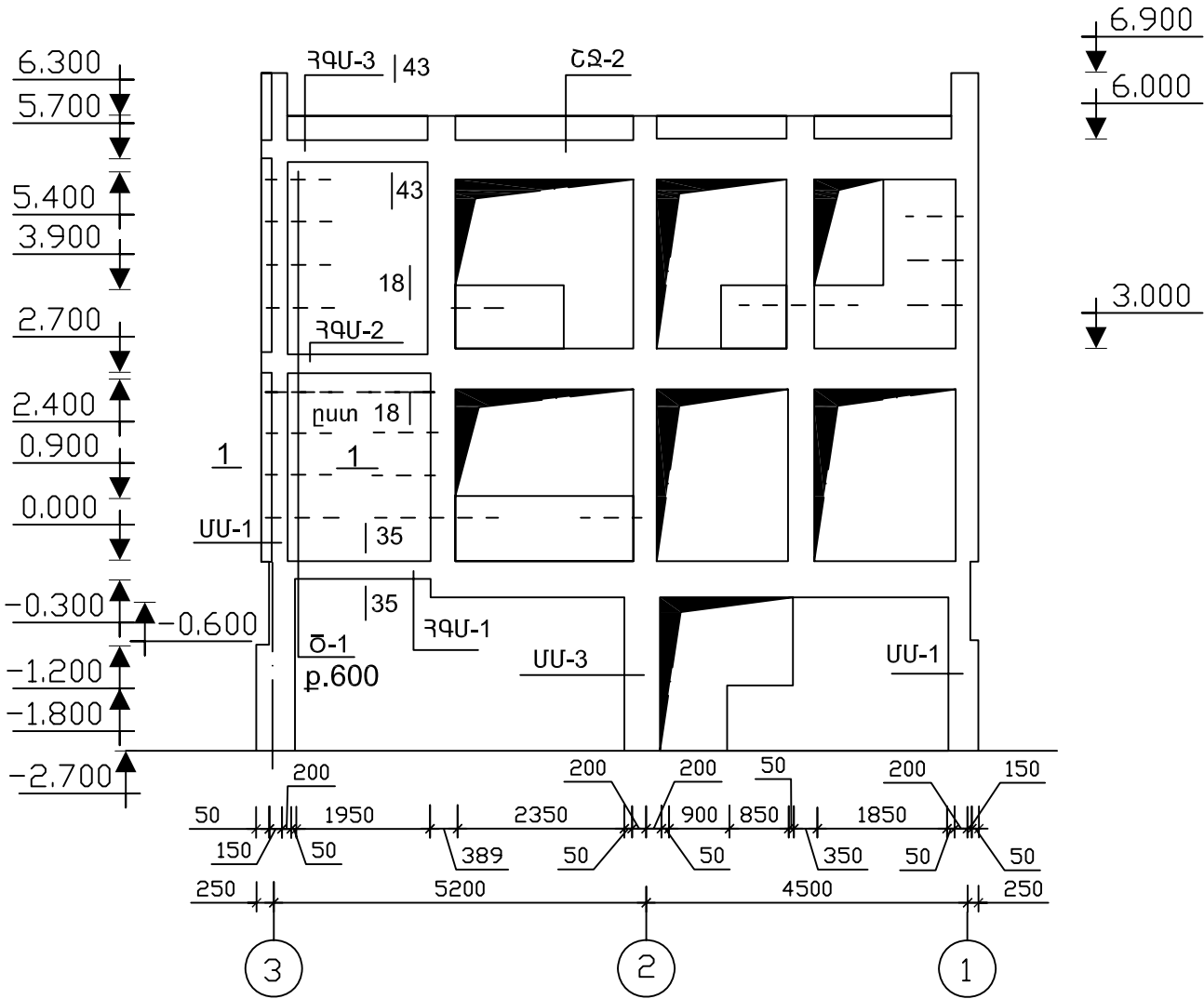
- Հատակի մակարդակի 0.00 պայմանականորեն ընդունված նիշը համապատասխանում է _____ բացարձակ նիշին:
- Ջրամեկուսացումը իրականացնել ցեմենտավազային շաղախով 1:2 հարաբերությամբ:
- ժապավենային հիմքերն իրականացնել խամքարաբետոնից՝ բետոն B7.5 դասի:
- Որպես հիմնատակեր ընդունված են ոչ նստվածքային չփքվող չոր բնահողեր $R_0=2.0$ կգ/սմ² պայմանական հաշվարկային ճնշման արժեքով:

		46-2001		ԿԵ
Գլխ. ճարտ.	Հովհաննիսյան			
Ն.Գ.Ճ.	Աղաջանյան	ՀՀ ԳՅՈՒՐԱԿԱՆ ՀԱՄԱՅՆՔՆԵՐՈՒՄ ԲԱԶՄԱԿԻ ՕԳՏԱԳՈՐԾՄԱՆ ԱՆՀԱՏԱԿԱՆ ԲՆԱԿԵԼԻ ՏԱՆ ՆԱԽԱԳԻԾ		
Բաժնի պետ	Աղաջանյան			
Գլխ. մասն.	Գեվորգյան	ԵՐԿՀԱՐԿԱՆԻ ՀԻՆԳ ՍԵՆՅԱԿԱՆՈՑ ՄԵՆԱՏՈՒՆ ՆԿՈՒՂՈՎ		ՓՈՒԼ Ա
Գլխ. մասն.	Գրիգորյան			ԹԵՐԹ 6
		ՀԻՄՔԵՐԻ ԵՎ ԱՍՏԻՃԱՆՆԵՐԻ ՄԱՍՆԱԳԻՐ		«ՀԱՅԳՅՈՒՂՇԻՆՆԱԽԱԳԻԾ» Ք. ԵՐԵՎԱՆ

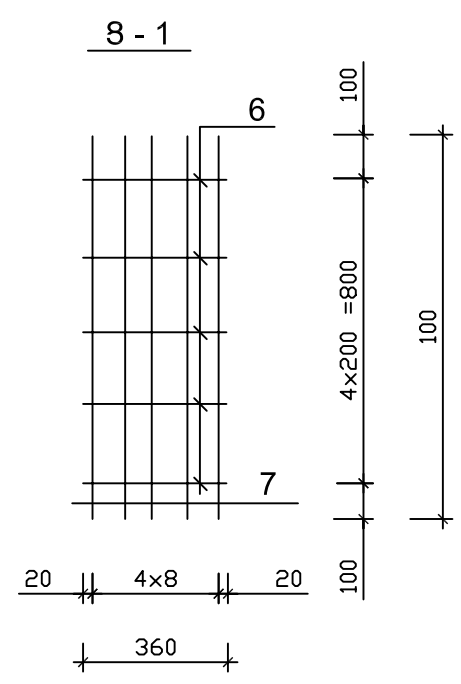
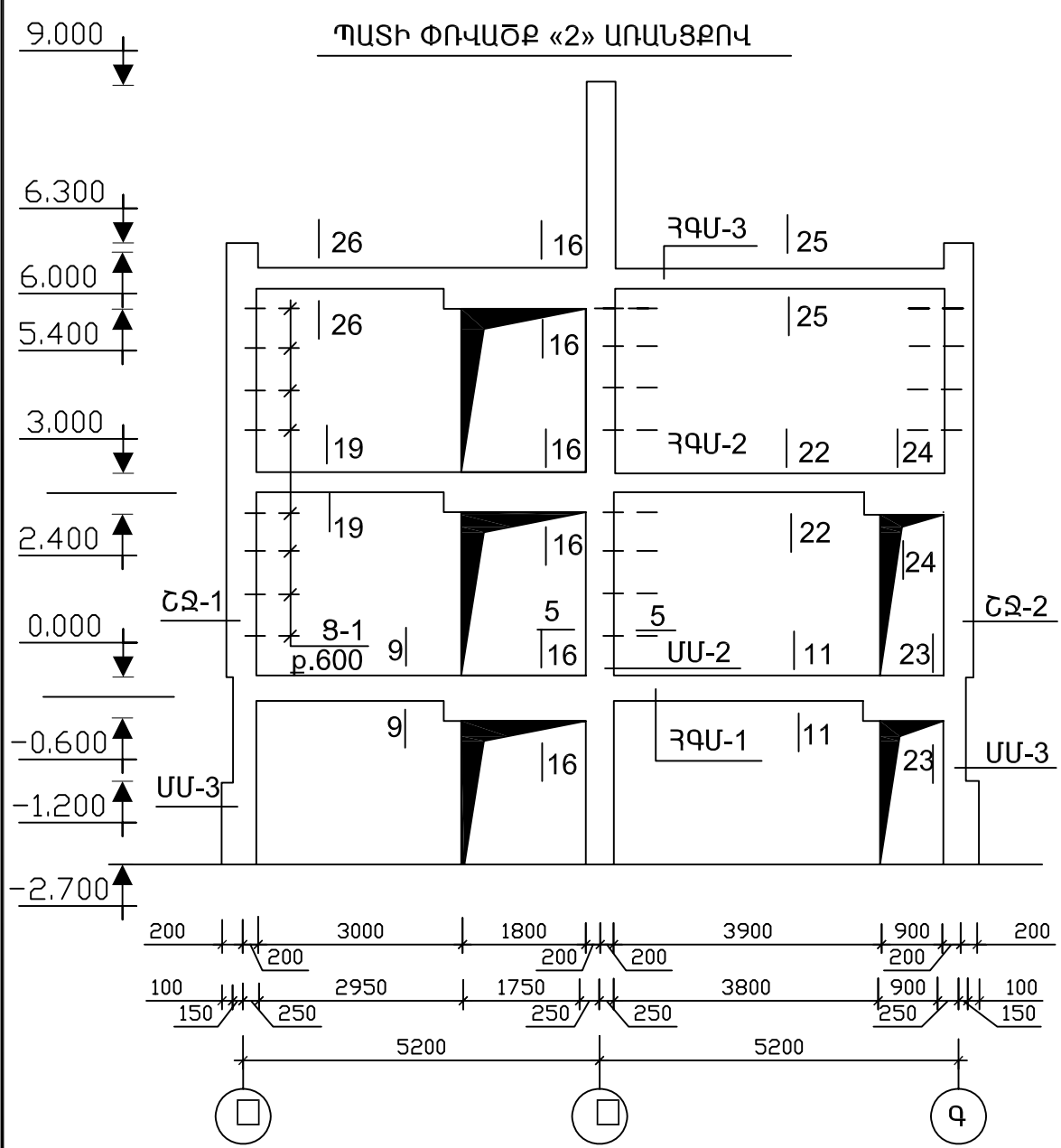
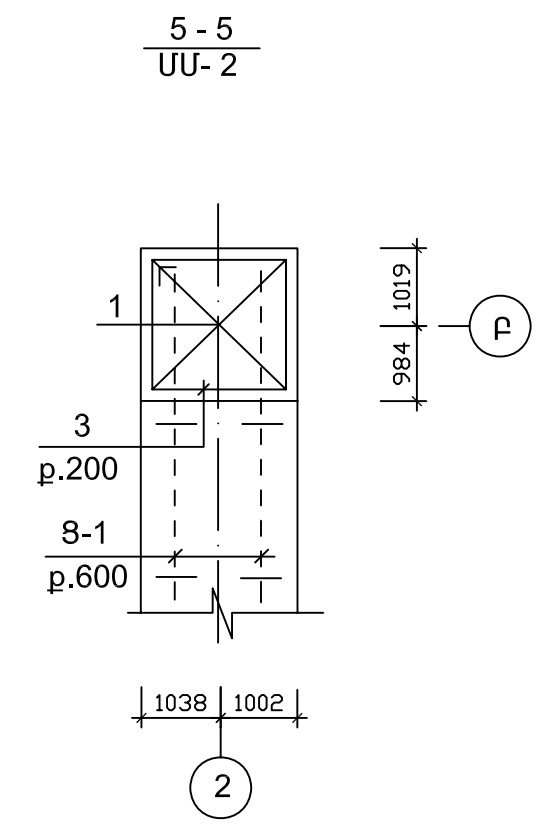
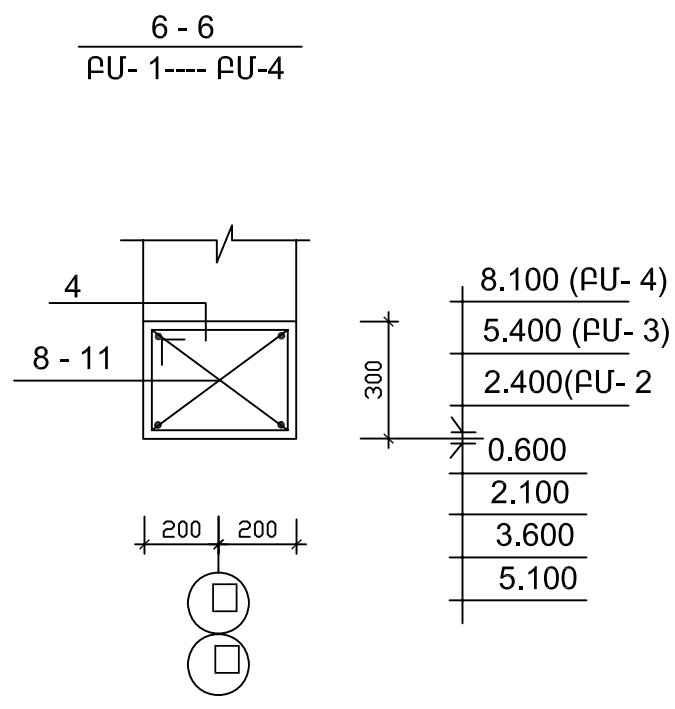
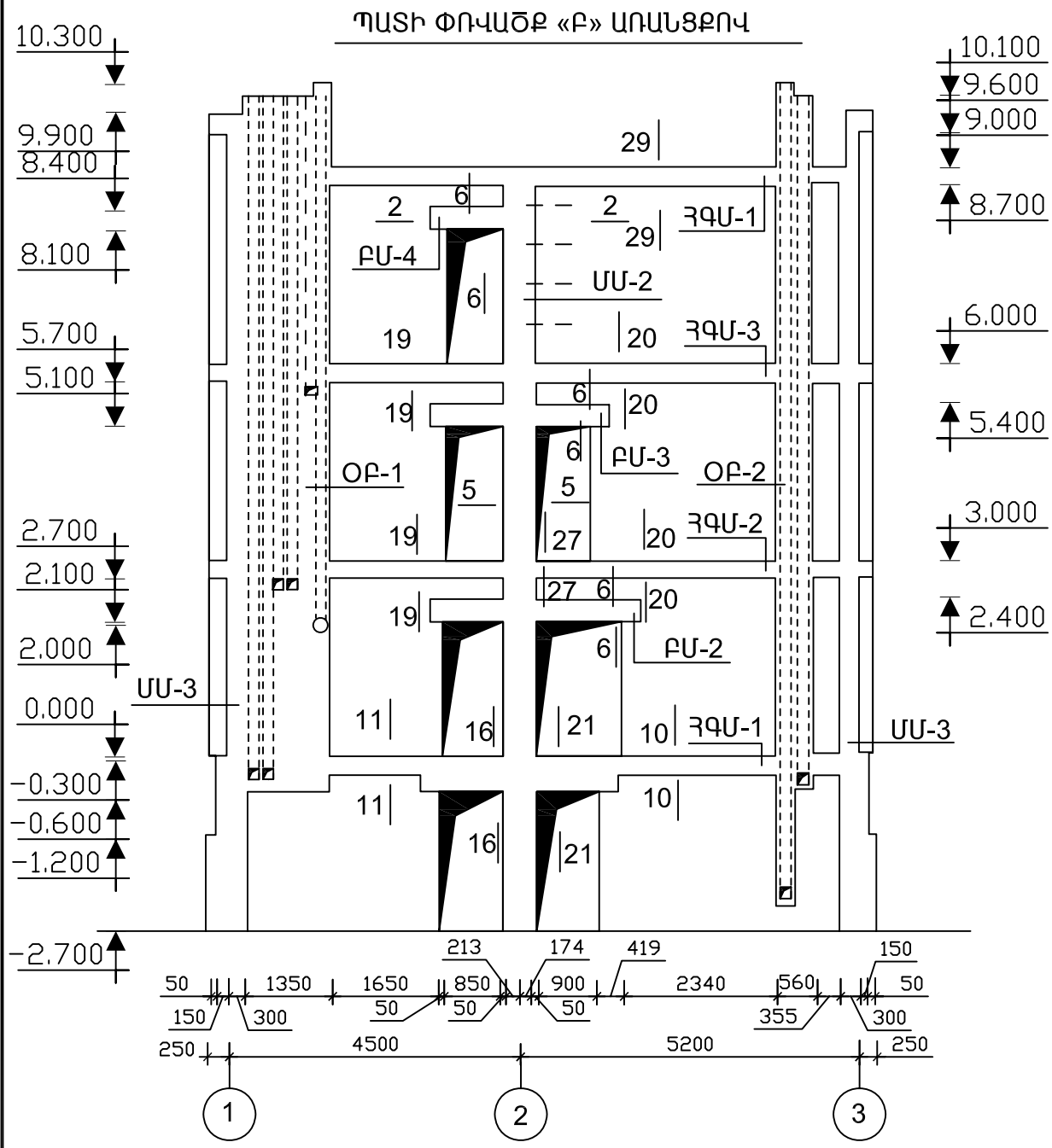
ՊԱՏԻ ՓՈՎԱԾՔ «Ա» ԱՌԱՆՑՔՈՎ



ՊԱՏԻ ՓՈՎԱԾՔ «Գ» ԱՌԱՆՑՔՈՎ

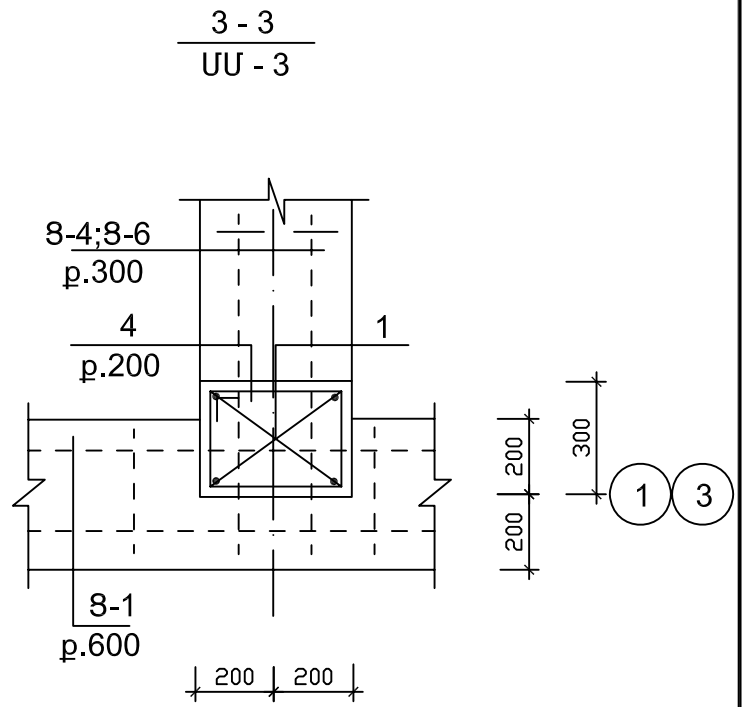
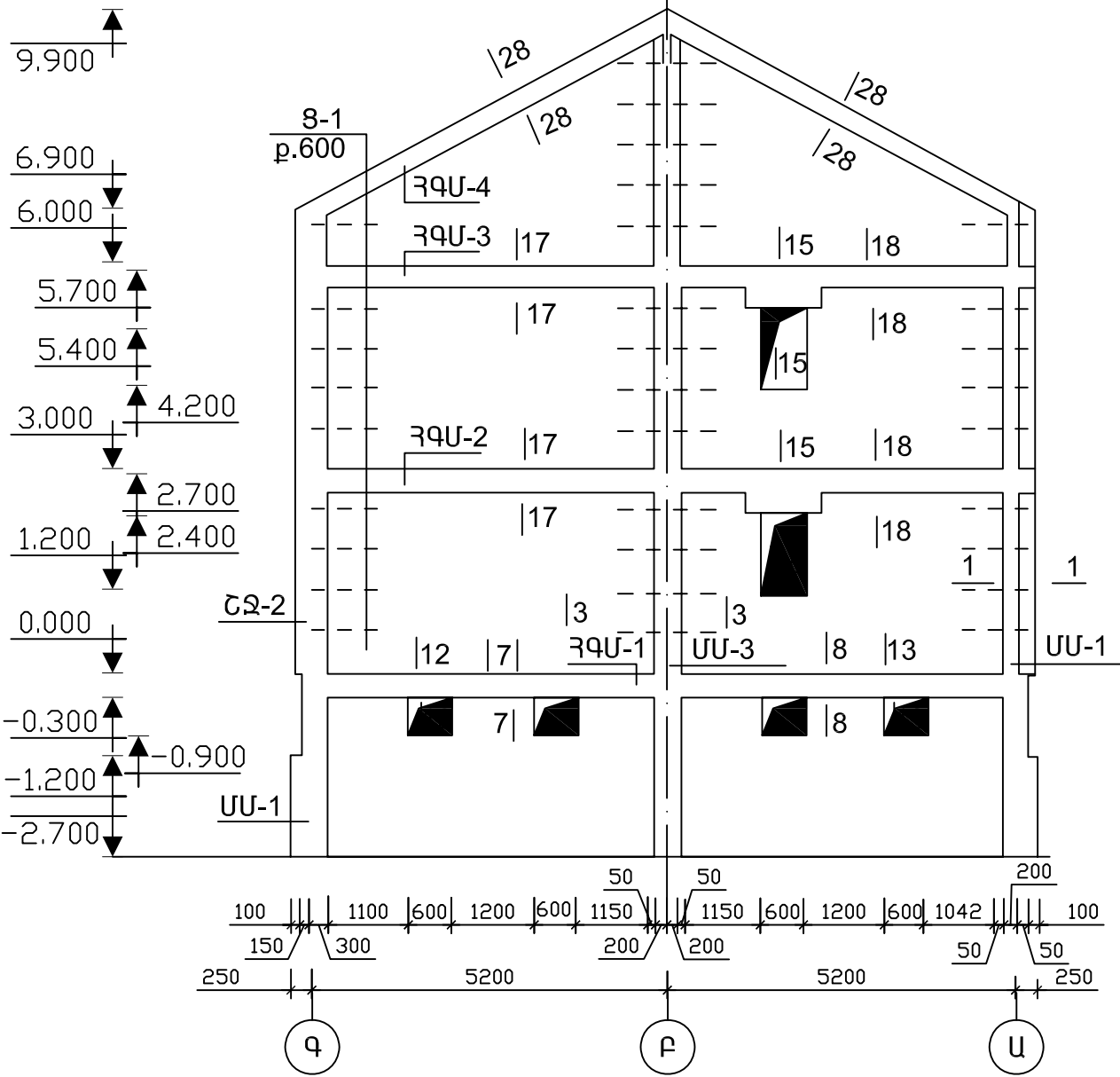


			46-2001			ԿԵ
Գլխ. ճարտ.	Հովհաննիսյան		ՀՀ ԳՅՈՒՐԱԿԱՆ ՀԱՄԱՅՆՔՆԵՐՈՒՄ ԲԱԶՄԱԿԻ ՕԳՏԱԳՈՐԾՄԱՆ ԱՆՀԱՏԱԿԱՆ ԲՆԱԿԵԼԻ ՏԱՆ ԼԱԽԱԳԻԾ			
Ն.Գ.Ճ.	Աղաջանյան					
Բաժնի պետ	Աղաջանյան		ԵՐԿՀԱՐԿԱՆԻ ՀԻՆԳ ՍԵՆՅԱԿԱՆՈՑ ՄԵՆԱՏՈՒՆ ԵԿՈՒՐՈՎ			ՓՈՒԼ
Գլխ. մասն.	Գեվորգյան					Ա
Գլխ. մասն.	Գրիգորյան		ՊԱՏԵՐԻ ՓՈՎԱԾՔՆԵՐ «Ա» և «Գ» ԱՌԱՆՑՔՆԵՐՈՎ			«ՀԱՅԳՅՈՒՐԴԵՆԵՆԱՄԱԿԻԾ» Բ. ԵՐԵՎԱՆ

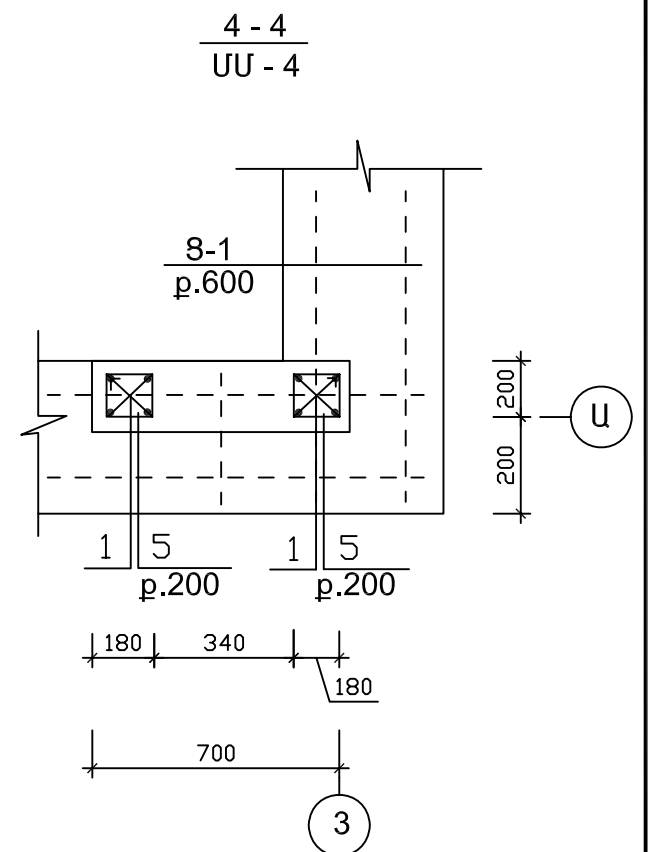
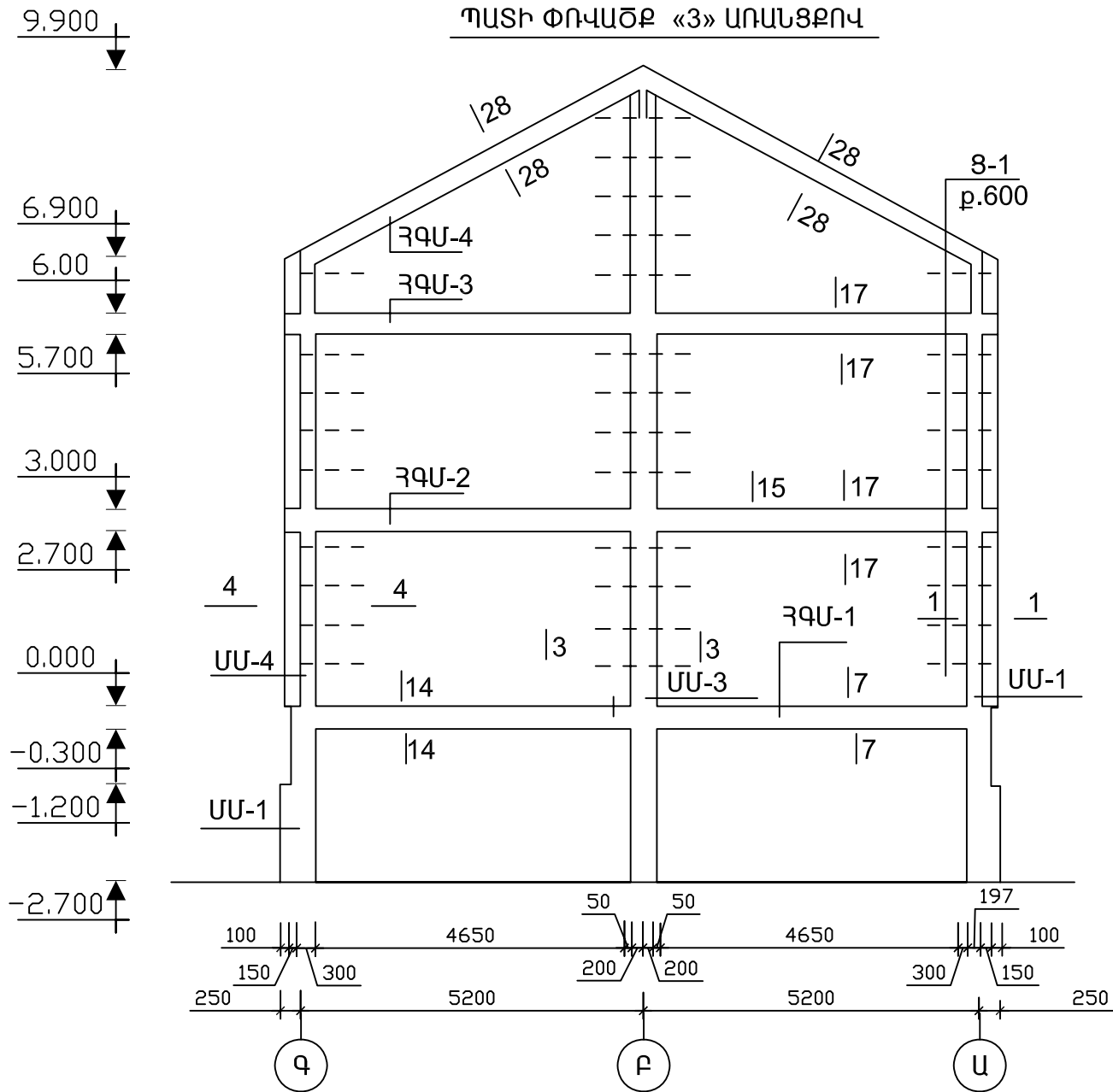


		46-2001		ԿԵ
Գլխ. ճարտ.	Հովհաննիսյան			
Ն. գ. ճ.	Աղաջանյան	ՀՀ ԳՅՈՒՐԱԿԱՆ ՀԱՄԱՅՆՔՆԵՐՈՒՄ ԲԱԶՄԱԿԻ ՕԳՏԱԳՈՐԾՄԱՆ ԱՆՀԱՏԱԿԱՆ ԲՆԱԿԵԼԻ ՏՆՆ ԼԱԽԱԳԻԾ		
Բաժնի պետ	Աղաջանյան	ԵՐԿՀԱՐԿԱՆԻ ՀԻՆԳ ՍԵՆՅԱԿԱՆՈՑ ՄԵՆԱՏՈՒՆ ԵԿՈՒՐՈՎ		
Գլխ. մասն.	Գեվորգյան	ՊԱՏԵՐԻ ՓՈՎԱԾՔՆԵՐ «Բ» և «Զ» ԱՌԱՆՑՔՆԵՐՈՎ: 8-1	ՓՈՒԼ	ԹԵՐԹ
Գլխ. մասն.	Գրիգորյան		Ա	8
		«ՀԱՅԳՅՈՒՐՈՒՄ ԵՆՆԱԿԱՐԻՑ» Բ. ԵՐԵՎԱՆ		

ՊԱՏԻ ՓՈՎԱԾՔ «1» ԱՌԱՆՑՔՈՎ



ՊԱՏԻ ՓՈՎԱԾՔ «3» ԱՌԱՆՑՔՈՎ



		46-2001		ԿԵ	
Գլխ. ճարտ.	Հովհաննիսյան	ՀՀ ԳՅՈՒՂԱԿԱՆ ՀԱՄԱՅՆՔՆԵՐՈՒՄ ԲԱԶՄԱԿԻ ՕԳՏԱԳՈՐԾՄԱՆ ԱՆՀԱՏԱԿԱՆ ԲՆԱԿԵԼԻ ՏԱՆ ՆԱԽԱԳԻԾ			
Ն.Գ.Ճ.	Աղաջանյան				
Բաժնի պետ	Աղաջանյան	ԵՐԿՅՐԱՐԿԱՆԻ ՀԻՆԳ ՍԵՆՅԱԿԱՆՈՑ ՄԵՆԱՏՈՒՆ ՆԿՈՒՂՈՎ		ՓՈՒԼ	ԹԵՐԹ
Գլխ. մասն.	Գեվորգյան			Ա	9
Գլխ. մասն.	Գրիգորյան	ՊԱՏԵՐԻ ՓՈՎԱԾՔՆԵՐ «1» և «3» ԱՌԱՆՑՔՆԵՐՈՎ:		«ՀԱՅԳՅՈՒՂՇԻՆՆԱԽԱԿԻԾ» Բ. ԵՐԵՎԱՆ	

ՉՈՂԵՐԻ ԱՄՓՈՓԱԳԻՐ

Դիրք	Ուրվագիծ
2	
3	
4	
5	

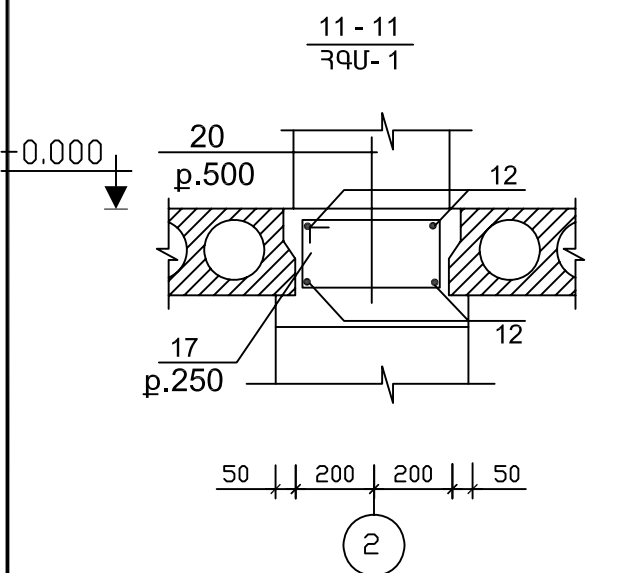
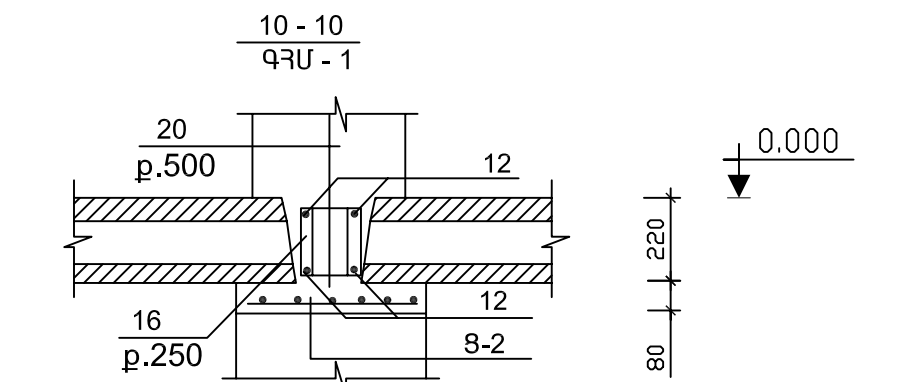
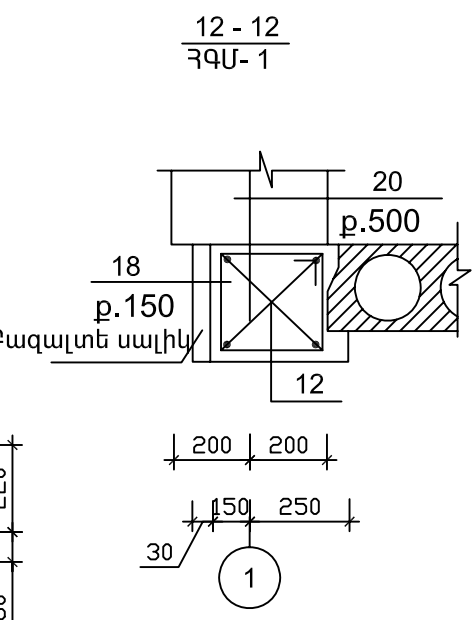
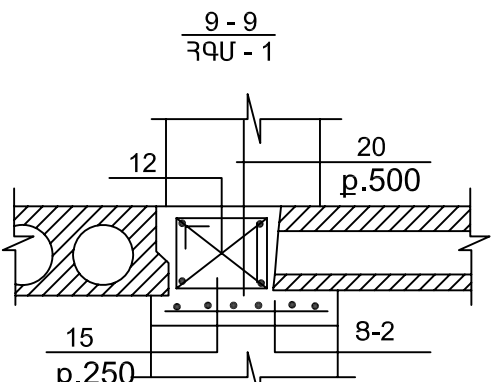
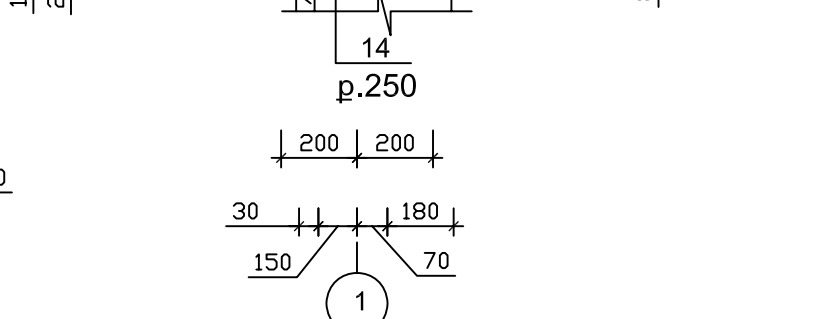
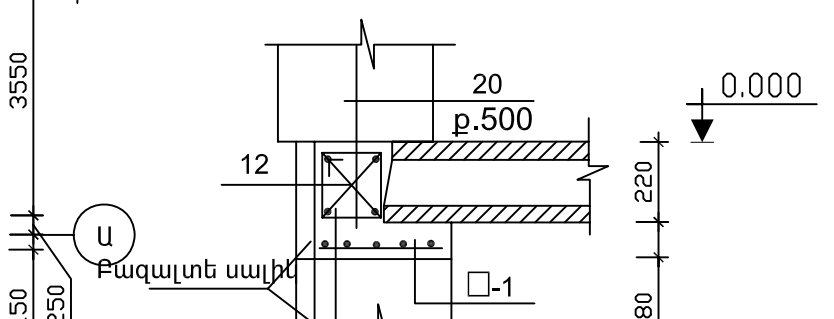
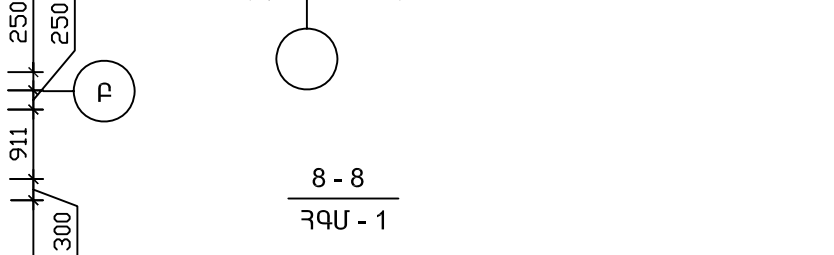
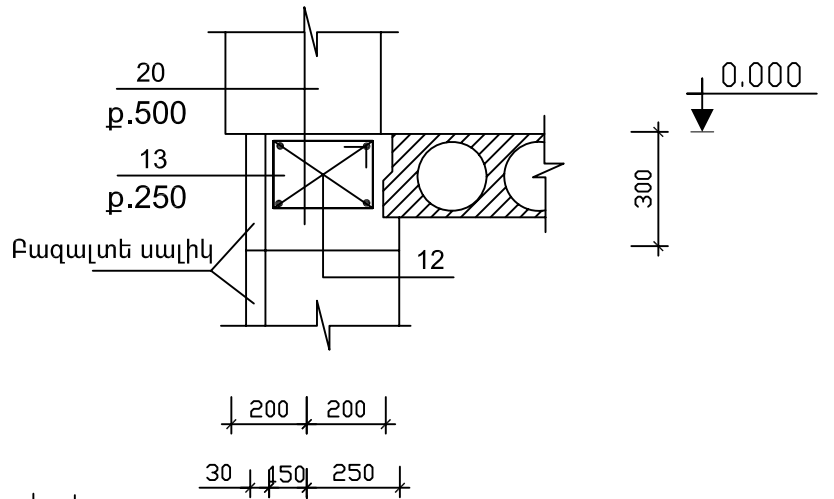
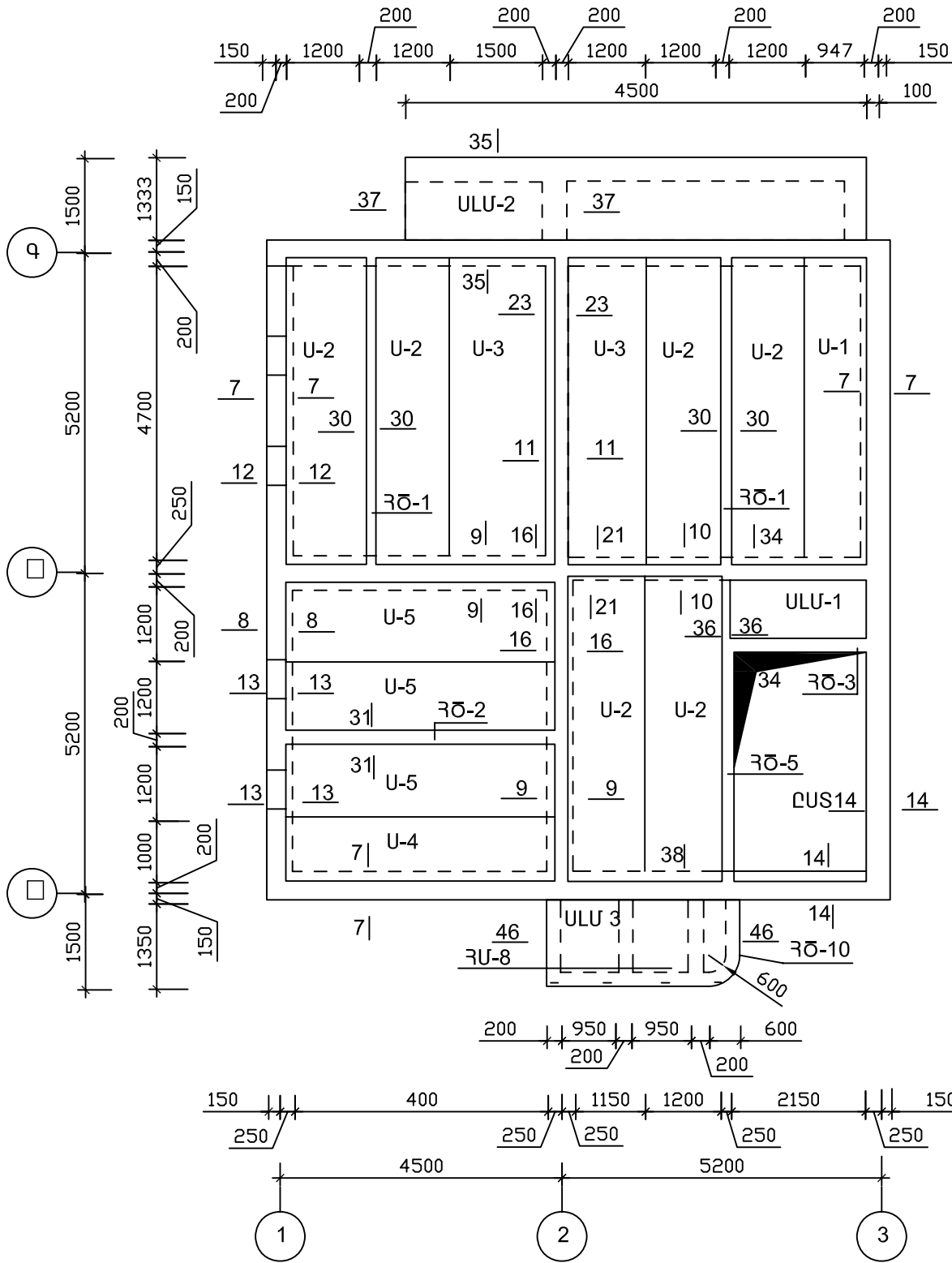
ՄԻԱՉՈՒՅԼ ՄԻՉՈՒԿՆԵՐ ՄՍ-1-ՄՍ-4, ԲԱՐԱՎՈՐՆԵՐ ԲՄ-1-ԲՄ-4, Ց-1

ՄԱՍՆԱԳԻՐ

°	ՆՇԱՆԱԿՈՒՄ	ԱՆՎԱՆՈՒՄ	ՔԱՆԱԿ	ԶԱՆԳՎԱԾ ԿԳ	ԾԱՆՈԹ.
		<u>ՄԻԱՉՈՒՅԼ ՄԻՉՈՒԿՆԵՐ</u>			
		ՄԻԱՉՈՒՅԼ ՄԻՉՈՒԿ ՄՍ-4			
1		Ø12 AIII $\Sigma L=53.0$ գծմ	-	0.888	47.07կգ
5	ԿԵ-10	Ø6AI L=790	70	0.18	12.6կգ
		Բետոն B12.5 դասի			2.12մ ³
		ՄԻԱՉՈՒՅԼ ՄԻՉՈՒԿ ՄՍ-2			
1		Ø12 AIII $\Sigma L=47.0$ գծմ	-	0.888	41.74կգ
3	ԿԵ-10	Ø6AI L=1590	60	0.36	21.6կգ
		Բետոն B12.5 դասի			2.12մ ³
		ՄԻԱՉՈՒՅԼ ՄԻՉՈՒԿ ՄՍ-3			
1		Ø12 AIII $\Sigma L=112.0$ գծմ	-	0.888	99.46կգ
4	ԿԵ-10	Ø6AI L=1390	135	0.31	41.85կգ
5	ԿԵ-10	Ø6AI L=790	12	0.18	2.16կգ
		Բետոն B12.5 դասի			6.0մ ³
		ՄԻԱՉՈՒՅԼ ՄԻՉՈՒԿ ՄՍ-1			
1		Ø12 AIII $\Sigma L=99.0$ գծմ	-	0.888	87.91կգ
5	ԿԵ-10	Ø6AI L=790	4	0.18	0.72կգ
2	ԿԵ-10	Ø6AI L=990	125	0.22	27.5կգ
		Բետոն B12.5 դասի			3.5մ ³
	ԿԵ-8	Ցանց Ց-1			
6		Ø6AI L=360	5	0.08	0.4կգ
7		Ø6AI L=1000	5	0.222	1.11

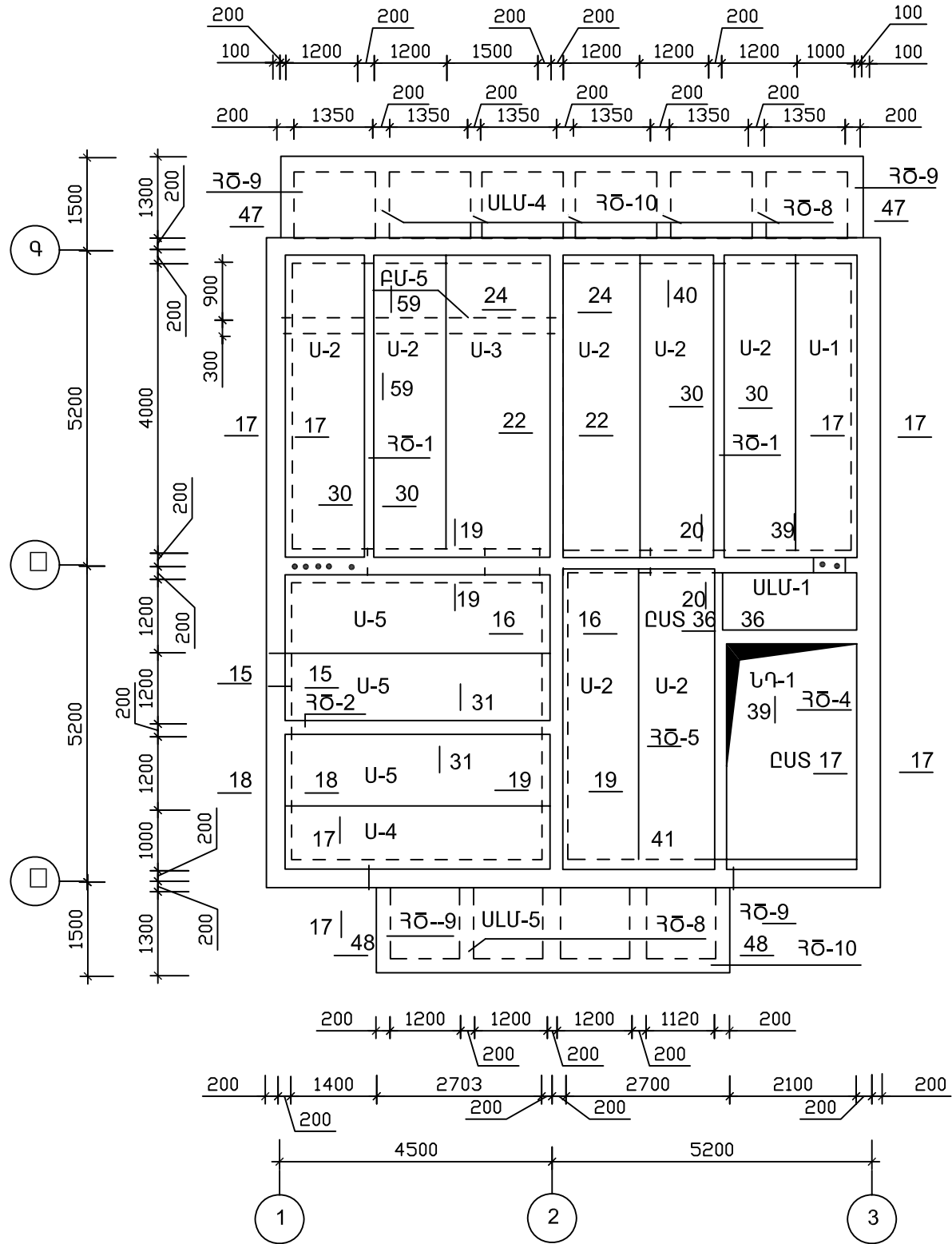
		Պատերի ամրանվորում			
Ց-1	ԿԵ-8	Ցանց-1 $\Sigma L=165$ գծմ		1.51	249.15կգ
		<u>ՄԻԱՉՈՒՅԼ ԲԱՐԱՎՈՐՆԵՐ</u>			
		ՄԻԱՉՈՒՅԼ ԲԱՐԱՎՈՐ ԲՄ-1 (4 հատ)			
8		Ø12 AIII L=1800գծմ	4	1.6	6.4կգ
4	ԿԵ-10	Ø6AI L=1390	21	0.31	6.51կգ
		Բետոն B12.5 դասի			0.22մ ³
		ՄԻԱՉՈՒՅԼ ԲԱՐԱՎՈՐ ԲՄ-2 (1հատ)			
9		Ø12 AIII L=3300	4	2.93	11.72կգ
4		Ø6AI L=1390	21	0.31	6.51կգ
		Բետոն B12.5 դասի			0.35մ ³
		ՄԻԱՉՈՒՅԼ ԲԱՐԱՎՈՐ ԲՄ-3 (1հատ)			
4		Ø12 AIII L=2800	4	2.49	9.96կգ
10	ԿԵ-10	Ø6AI L=1390	18	0.31	5.58կգ
		Բետոն B12.5 դասի			0.3 մ ³
		ՄԻԱՉՈՒՅԼ ԲԱՐԱՎՈՐ ԲՄ-4 (1հատ)			
11		Ø12 AIII L=1500	4	1.33	5.32կգ
4	ԿԵ-10	Ø6AI L=1390	9	0.31	2.79կգ
		Բետոն B12.5 դասի			0.15մ ³

Գլխ. ճարտ.	Հովհաննիսյան			46-2001			ԿԵ
Ն.Գ.Ճ.	Աղաջանյան			ՀՀ ԳՅՈՒՐԱԿԱՆ ՀԱՄԱՅՆՔՆԵՐՈՒՄ ԲԱԶՄԱԿԻ ՕԳՏԱԳՈՐԾՄԱՆ ԱՆՀԱՏԱԿԱՆ ԲՆԱԿԵԼԻ ՏՆՆ ՆԱԽԱԳԻԾ			
Բաժնի պետ	Աղաջանյան			ԵՐԿՀԱՐԿԱՆԻ ՀԻՆԳ ՍԵՆՅԱԿԱՆՈՑ ՄԵՆԱՏՈՒՆ ՆԿՈՒՐՈՎ			ՓՈՒԼ Ա
Գլխ. մասն.	Գեվորգյան						ԹԵՐԹ 10
Գլխ. մասն.	Գրիգորյան			ՄՍ-1-ՄՍ-4-ի և ԲՄ-1-ԲՄ-4-ի, Ց-1-ի մասնագիր			ԹԵՐԹԵՐ «ՀԱՅԳՅՈՒՐՈՇԻՆՆԱԽԱԳԻԾ» ք. ԵՐԵՎԱՆ

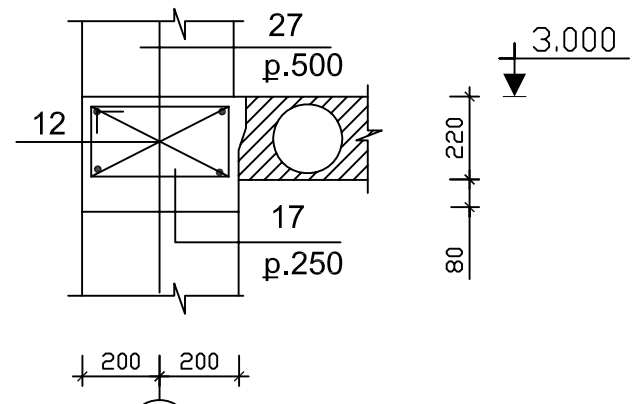


		46-2001			ԿԵ		
Գլխ. ճարտ.	Հովհաննիսյան	ՀՀ ԳՅՈՒՐԱԿԱՆ ՀԱՄԱՅՆՔՆԵՐՈՒՄ ԲԱԶՄԱԿԻ ՕԳՏԱԳՈՐԾՄԱՆ ԱՆՀԱՏԱԿԱՆ ԲՆԱԿԵԼԻ ՏՆՆ ԱՆՍԱԳԻԾ					
Ն.Գ.Ծ.	Աղաջանյան						
Բաժնի պետ	Աղաջանյան	ԵՐԿՀԱՐԿԱՆԻ ՀԻՆԳ ՍԵՆՅԱԿԱՆՈՑ ՄԵՆԱՏՈՒՆ ՆԿՈՒՐՈՎ			ՓՈՒԼ	ԹԵՐԹ	ԹԵՐԹԵՐ
Գլխ. մասն.	Գեվորգյան				Ա	11	
Գլխ. մասն.	Գրիգորյան	Ծածկի տարրերի տեղադրման սխեմա 0.00 միջի վրա			«ՀԱՅԳՅՈՒՐՈՇԻՆՆԱԽԱԳԻԾ» Բ. ԵՐԵՎԱՆ		

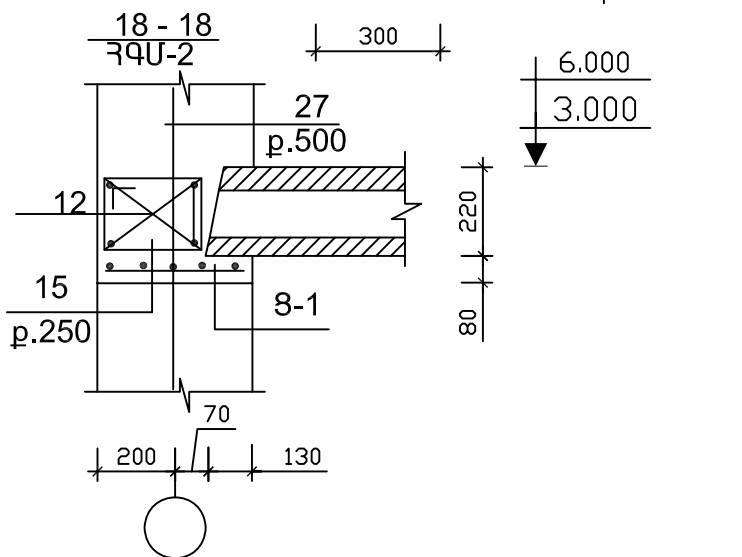
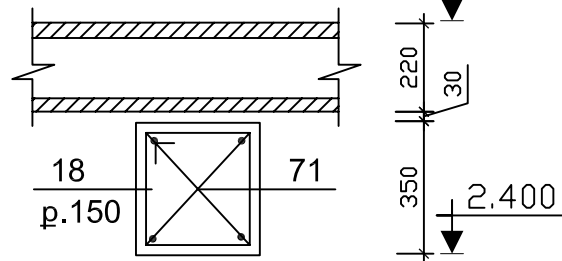
ԾԱԾԿԻ ՏԱՐԻԵՐԻ ՏԵՂԱԴՐՄԱՆ ՍԽԵՄԱ 3.00 ՆԻՇԻ ՎՐԱ



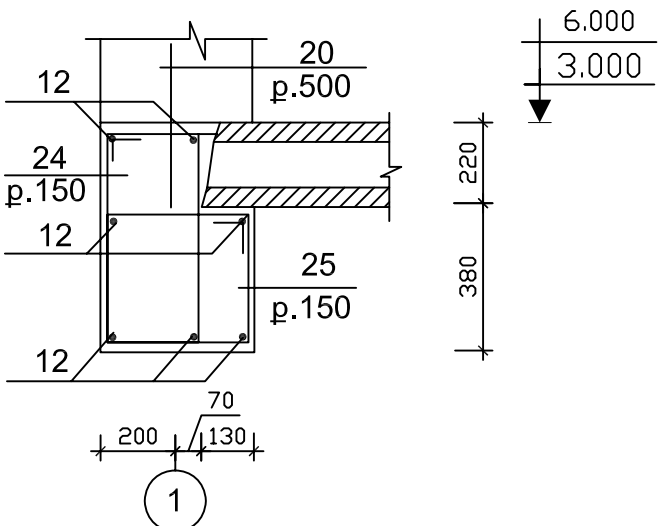
17 - 17
ՀՊՄ-2



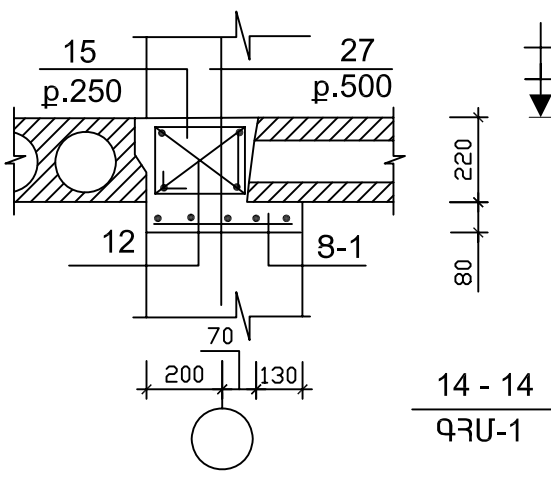
59 - 59 (PU-5)



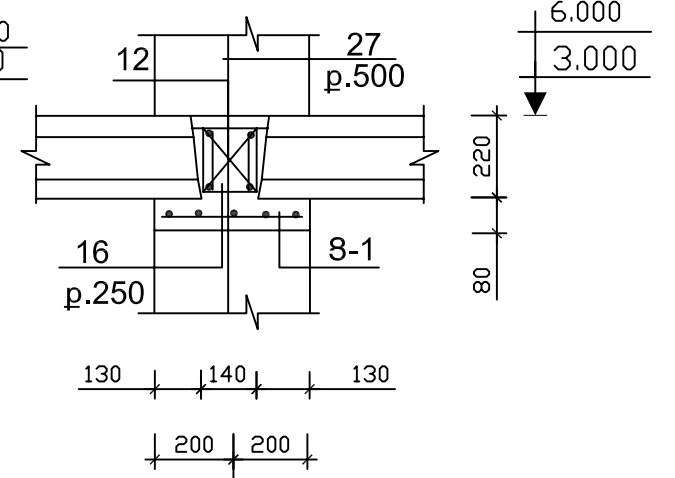
15 - 15
ՀՊՄ-2



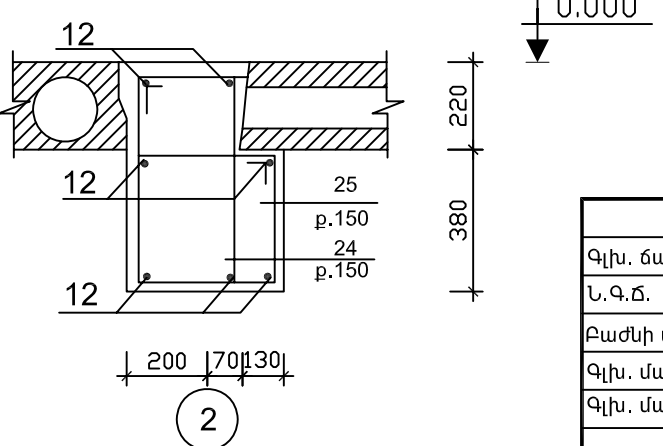
19 - 19
ՀՊՄ-2; ՀՊՄ-3



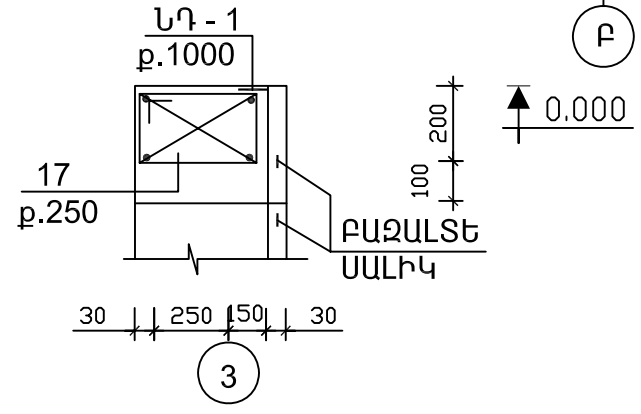
20 - 20
ՀՊՄ-2; ՀՊՄ-3



16 - 16
ՀՊՄ-1 - ՀՊՄ-3



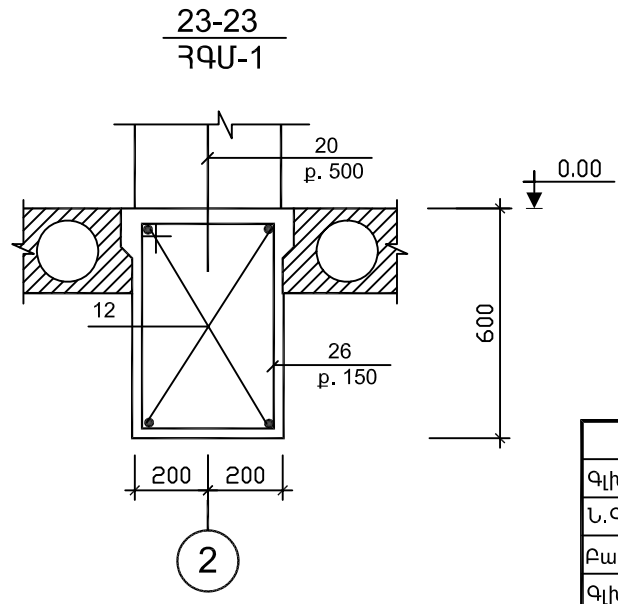
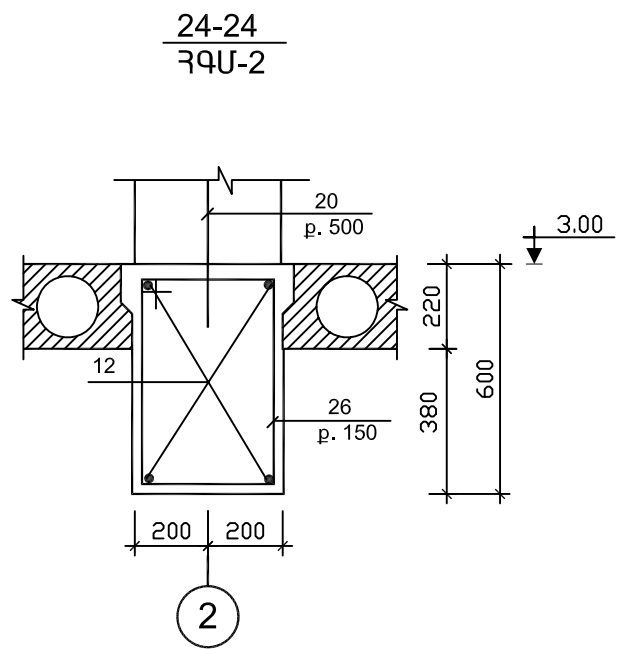
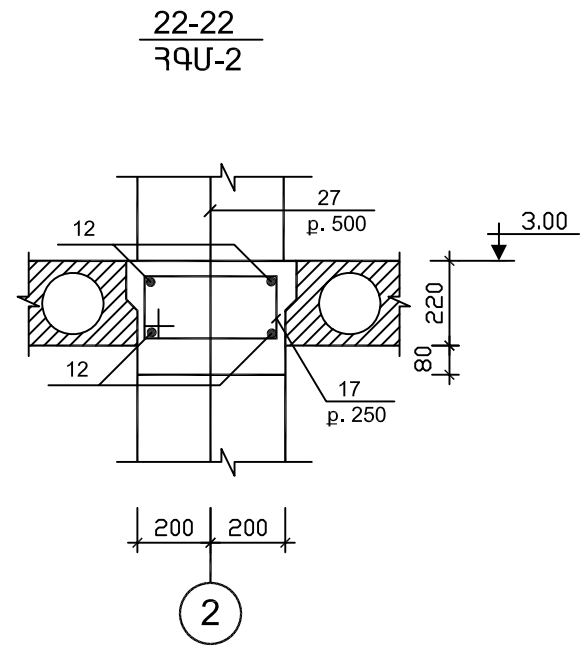
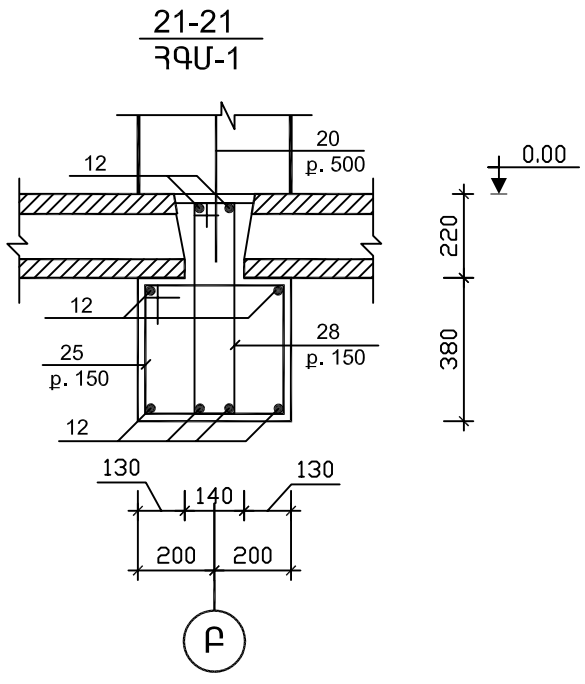
14 - 14
ՀՊՄ-1



				46-2001			ԿԵ	
Գլխ. ճարտ.	Հովհաննիսյան			ՀՀ ԳՅՈՒՐԱԿԱՆ ՀԱՄԱՅՆՔՆԵՐՈՒՄ ԲԱԶՄԱԿԻ ՕԳՏԱԳՈՐԾՄԱՆ ԱՆՀԱՏԱԿԱՆ ԲՆԱԿԵԼԻ ՏՆՆ ԼԱՍԽԱԳԻԾ				
Ն.Գ.Ծ.	Աղաջանյան							
Բաժնի պետ	Աղաջանյան			ԵՐԿՀԱՐԿԱՆԻ ՀԻՆԳ ՍԵՆՅԱԿԱՆՈՑ ՄԵՆԱՏՈՒՆ ԵՎՈՒՐՈՎ		ՓՈՒԼ	ԹԵՐԹ	ԹԵՐԹԵՐ
Գլխ. մասն.	Գեվորգյան					Ա	12	
Գլխ. մասն.	Գրիգորյան			ԾԱԾԿԻ ՏԱՐԻԵՐԻ ՏԵՂԱԴՐՄԱՆ ՍԽԵՄԱ 3.00 ՆԻՇԻ ՎՐԱ		«ՀԱՅԳՅՈՒՐՈՇԻՆՆԱՍԽԱԳԻԾ»		
						Ք. ԵՐԵՎԱՆ		

ԱՍԵՅՄԱԻԿ ԳՈՏԻՆԵՐ ԴԳՄ-1-ԴԳՄ-3

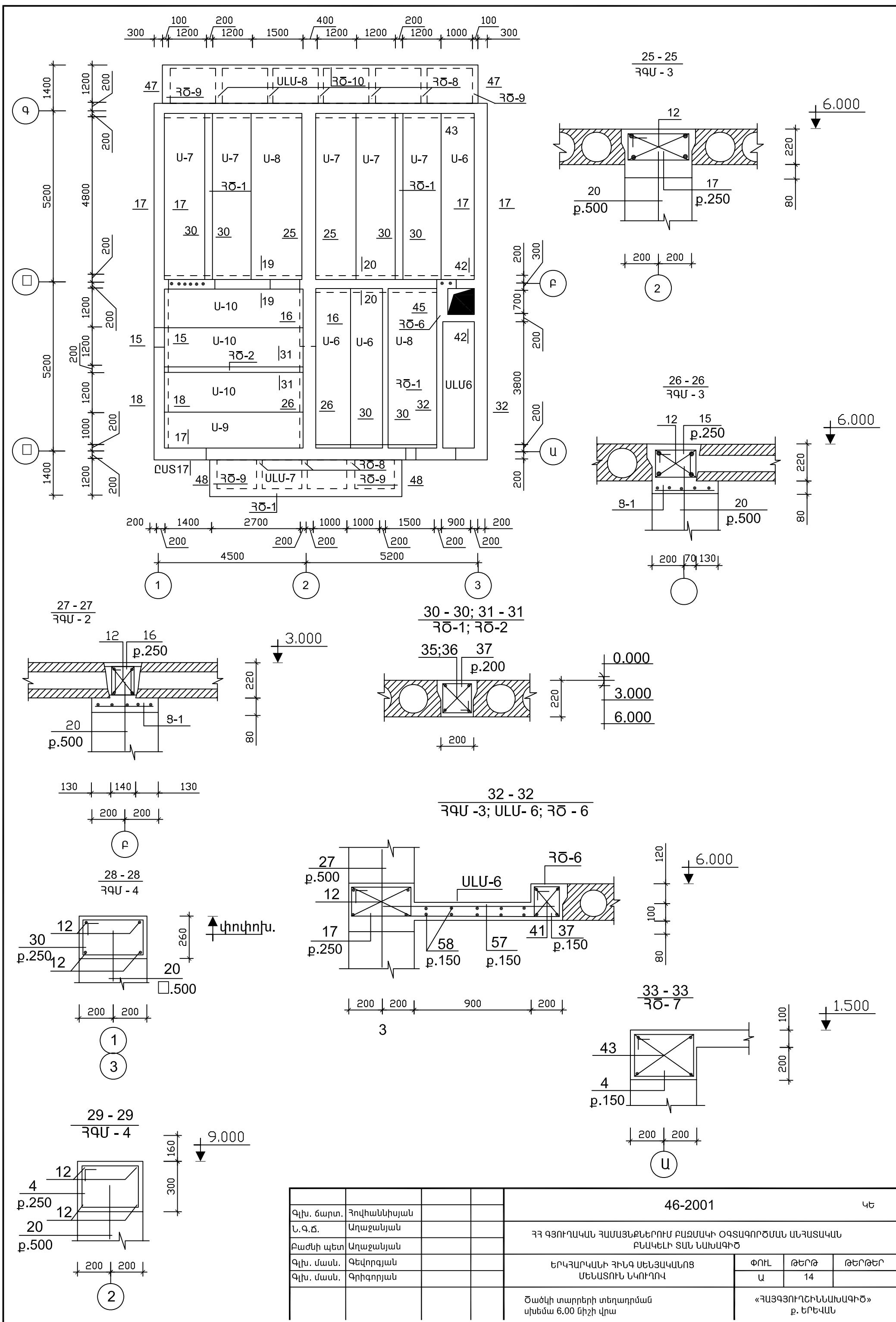
ՄԱՍՆԱԳԻՐ



°	ՆՇԱՆԱԿՈՒՄ	ԱՆՎԱՆՈՒՄ	ՔԱՆԱԿ	ՉԱՆԳ-ՎԱԾ ԿԳ	ԾԱՆՈԹ.
ՀԱԿԱՍԵՅՄԱԻԿ ԳՈՏԻՆԵՐ					
ՀԱԿԱՍԵՅՄԱԻԿ ԳՈՏԻ ԴԳՄ-1					
12		Ø12 AIII ΣL=235գծմ	-	0.888	208.68կգ
13	ԿԵ-18	Ø6AI L=1130	44	0.25	11.0կգ
14	ԿԵ-18	Ø6AI L=870	27	0.19	5.13կգ
15	ԿԵ-18	Ø6AI L=970	33	0.22	7.26կգ
16	ԿԵ-18	Ø6AI L=710	6	0.16	0.96կգ
17	ԿԵ-18	Ø6AI L=1230	44	0.27	11.88կգ
18	ԿԵ-18	Ø6AI L=1290	18	0.29	5.22կգ
19	ԿԵ-18	Ø6AI L=1030	18	0.23	4.14կգ
20		Ø12AIII L=700	35	0.62	21.7կգ
21		Ø6AI L=1200	2	0.27	0.54կգ
22	ԿԵ-18	Ø10AI L=450	18	0.28	5.04կգ
23	ԿԵ-18	Ø6AI L=1070	11	0.24	2.64կգ
24	ԿԵ-18	Ø6AI L=1730	24	0.38	9.12կգ
25	ԿԵ-18	Ø6AI L=1550	33	0.34	11.22կգ
26	ԿԵ-18	Ø6AI L=1990	9	0.44	3.96կգ
28	ԿԵ-18	Ø6AI L=1470	9	0.33	2.97կգ
Ց-1	ԿԵ-8	Ցանց Ց-1 ΣL=7.0գծմ	-	1.51	10.57կգ
Ց-2	ԿԵ-20	Ցանց Ց-1 ΣL=12.5գծմ	-	1.83	22.87կգ
ՆԴ-1	ԿԵ-16	Ներդիր տարր ՆԴ-1	3	0.67	2.01կգ
		Բետոն B12.5 դասի			6.0մ ³
ՀԱԿԱՍԵՅՄԱԻԿ ԳՈՏԻ ԴԳՄ-2					
12		Ø12 AIII ΣL=235գծմ	-	0.888	208.68կգ
15	ԿԵ-18	Ø6AI L=970	57	0.22	12.65կգ
16	ԿԵ-18	Ø6AI L=710	11	0.16	1.76կգ
17	ԿԵ-18	Ø6AI L=1230	90	0.27	24.3կգ

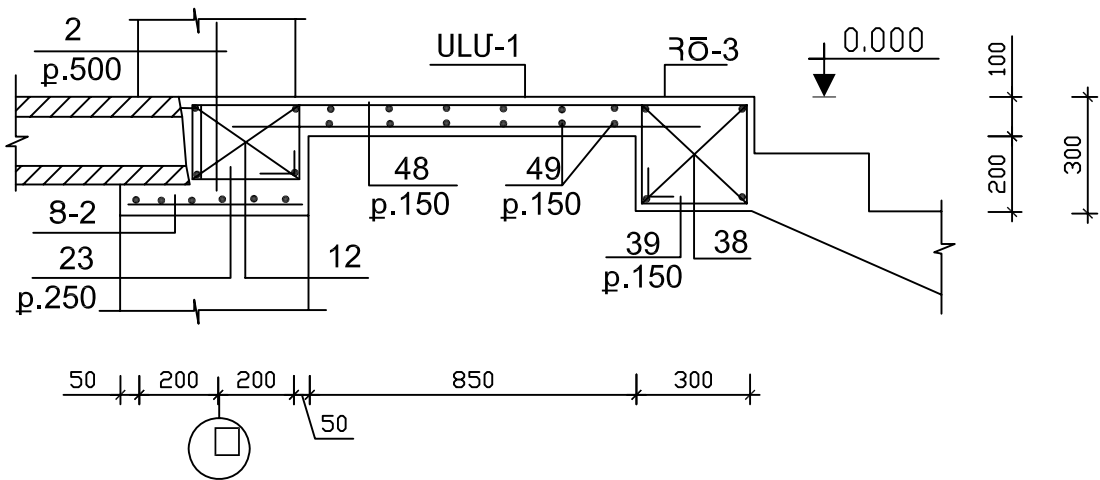
25	ԿԵ-18	Ø6AI L=1230	24	0.34	8.16կգ
26	ԿԵ-18	Ø6AI L=1990	9	0.44	3.96
20		Ø12AIII L=700	20	0.62	12.4կգ
27		Ø12AIII L=1200	72	1.07	77.04կգ
Ց-1	ԿԵ-8	Ցանց Ց-1 ΣL=210գծմ	-	1.51	31.71կգ
		Բետոն B12.5 դասի			5.5մ ³
ՀԱԿԱՍԵՅՄԱԻԿ ԳՈՏԻ ԴԳՄ-3					
12		Ø12 AIII ΣL=235գծմ	-	0.888	208.84կգ
15	ԿԵ-18	Ø6AI L=970	65	0.22	14.30կգ
16	ԿԵ-18	Ø6AI L=710	17	0.16	2.72կգ
17	ԿԵ-18	Ø6AI L=1230	100	0.27	27.0կգ
20		Ø12AIII L=700	20	0.62	12.4կգ
27		Ø12AIII L=1200	61	1.07	65.27կգ
24	ԿԵ-18	Ø6AI L=1730	25	0.38	9.5կգ
25	ԿԵ-18	Ø6AI L=1550	25	0.34	8.5կգ
29		Ø12AIII L=1050	12	0.93	11.16կգ
32	ԿԵ-18	Ø12AIII L=950	10	0.84	8.4կգ
31	ԿԵ-18	Ø6AI L=750	6	0.17	1.02կգ
Ց-1	ԿԵ-18	Ցանց Ց-1 ΣL=22.0գծմ	-	1.51	33.22կգ
		Բետոն B12.5 դասի			5.5մ ³

			46-2001			ԿԵ		
Գլխ. ճարտ.	Հովհաննիսյան		ՀՀ ԳՅՈՒՐԱԿԱՆ ՀԱՄԱՅՆՔՆԵՐՈՒՄ ԲԱԶՄԱԿԻ ՕԳՏԱԳՈՐԾՄԱՆ ԱՆՀԱՏԱԿԱՆ ԲՆԱԿԵԼԻ ՏՆՆ ՆԱԽԱԳԻԾ					
Ն.Գ.Ճ.	Աղաջանյան							
Բաժնի պետ	Աղաջանյան		ԵՐԿՀԱՐԿԱՆԻ ՀԻՆԳ ՄԵՆՅԱԿԱՆՈՑ ՄԵՆԱՏՈՒՆ ՆԿՈՒՐՈՎ			ՓՈՒԼ	ԹԵՐԹ	ԹԵՐԹԵՐ
Գլխ. մասն.	Գեվորգյան					Ա	13	
Գլխ. մասն.	Գրիգորյան		ԴԳՄ -1, ԴԳՄ-2-ի մասնագիր, կտրվածքներ			«ՀԱՅԳՅՈՒՐՈՇԻՆՆԱԽԱԳԻԾ» Բ. ԵՐԵՎԱՆ		

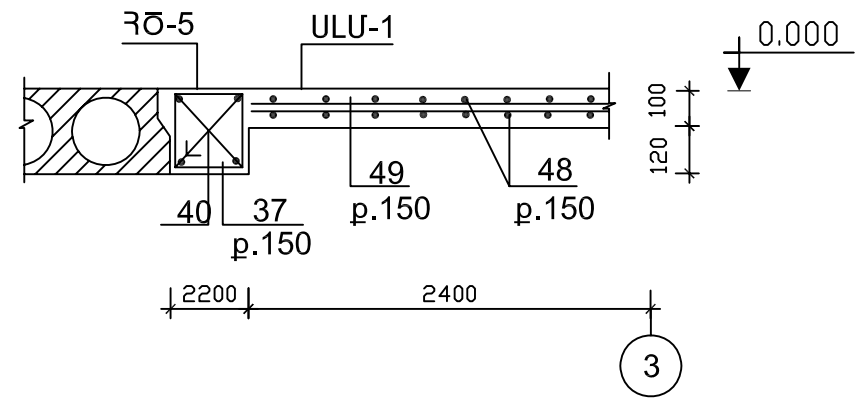


			46-2001			ԿԵ		
Գլխ. ճարտ.	Հովհաննիսյան		ՀՀ գեոմետրիայի և շինարարության նախարարության ԲՆԱԿԵԼԻ ՏՆՆ ԼԱԽԱԳԻԾ					
Ն. գ. ձ.	Աղաջանյան							
Բաժնի պետ	Աղաջանյան		ԵՐԿՀԱՐԿԱՆԻ ՀԻՆԳ ՍԵՆՅԱԿԱՆՈՑ ՍԵՆԱՏՈՒՆ ԵՎՈՒՐՈՎ			ՓՈՒԼ	ԹԵՐԹ	ԹԵՐԹԵՐ
Գլխ. մասն.	Գեվորգյան					Ա	14	
Գլխ. մասն.	Գրիգորյան		Ծածկի տարրերի տեղադրման սխեմա 6.00 միջի վրա			«ՀԱՅԳՅՈՒՂՇԻՆՆԱԽԱԳԻԾ» բ. ԵՐԵՎԱՆ		

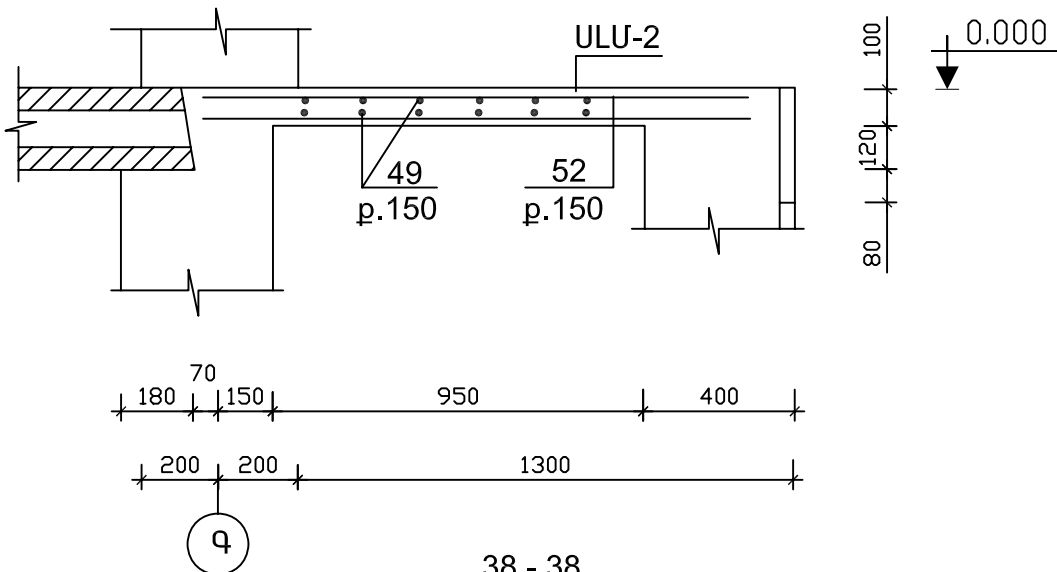
34 - 34
ՀԳՄ - 1; ՍԼՄ - 1; ՀԾ - 3



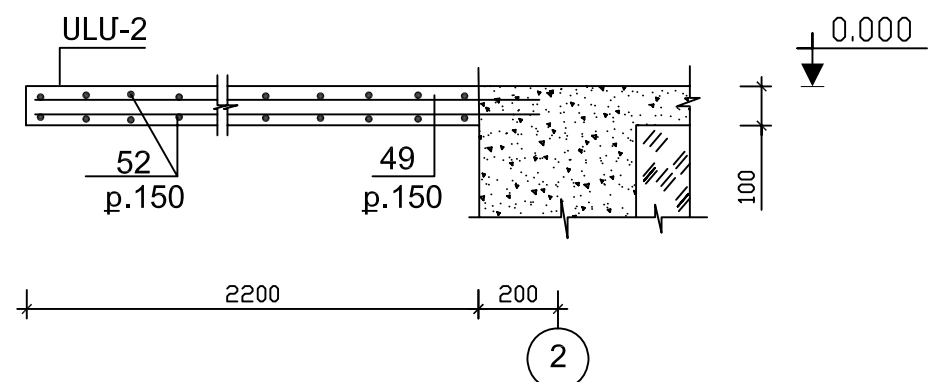
36 - 36
ՍԼՄ - 1; ՀԾ - 5



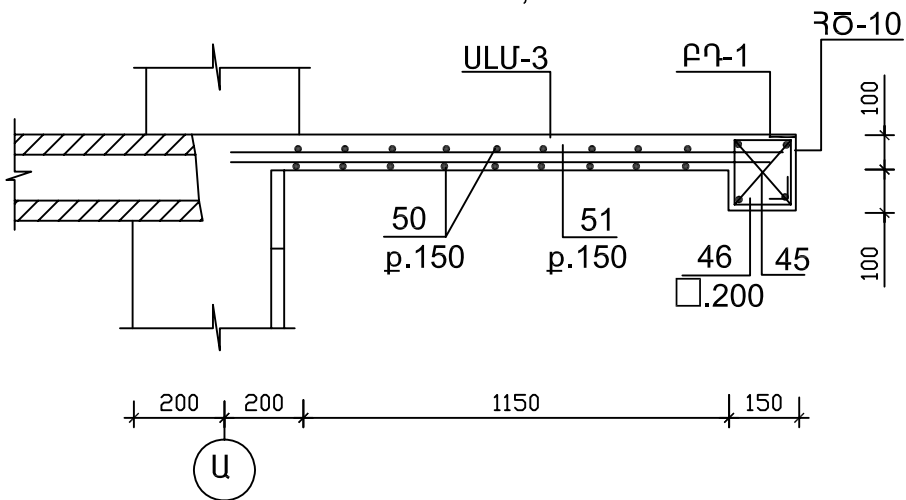
35 - 35
ՍԼՄ - 2



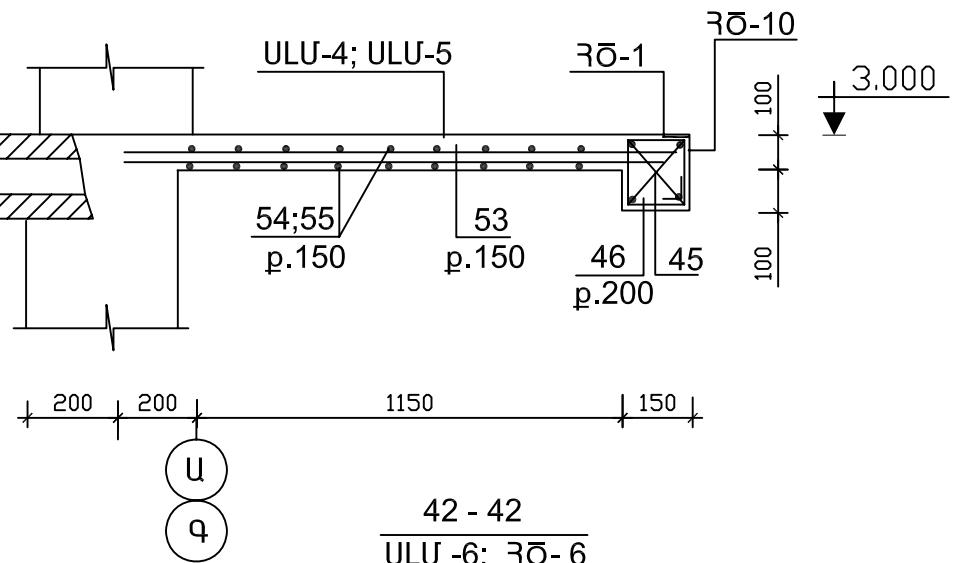
37 - 37
ՍԼՄ - 2



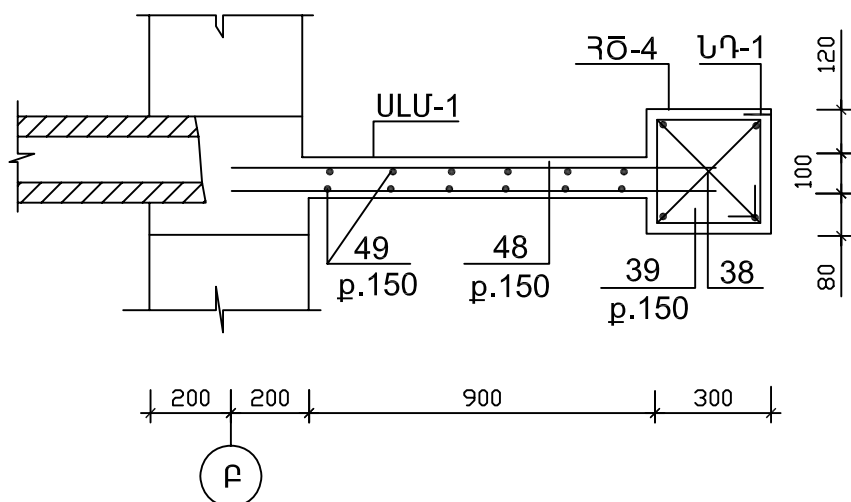
38 - 38
ՍԼՄ - 3; ՀԾ - 10



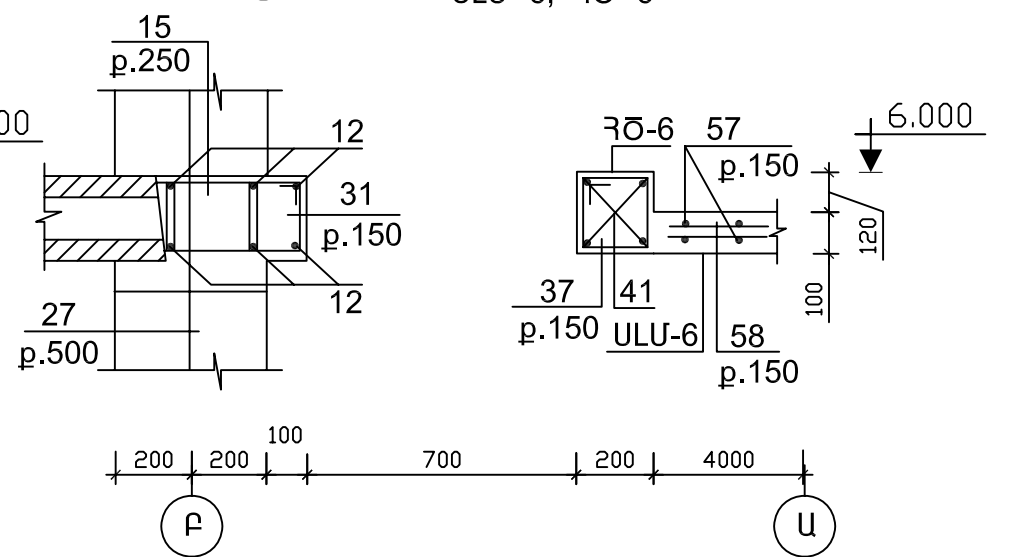
40 - 40; 41 - 41
ՍԼՄ - 4; ՍԼՄ - 5; ՀԾ - 10



39 - 39
ՍԼՄ - 1; ՀԾ - 4



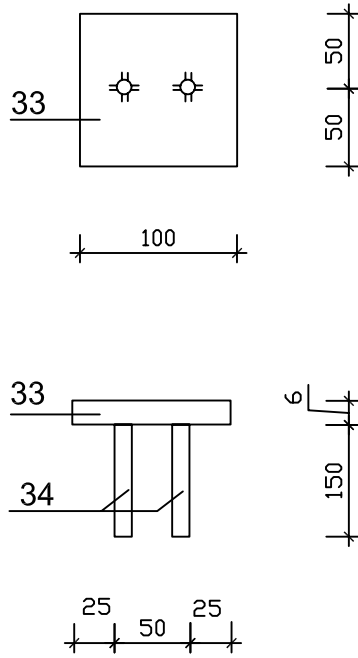
42 - 42
ՍԼՄ - 6; ՀԾ - 6



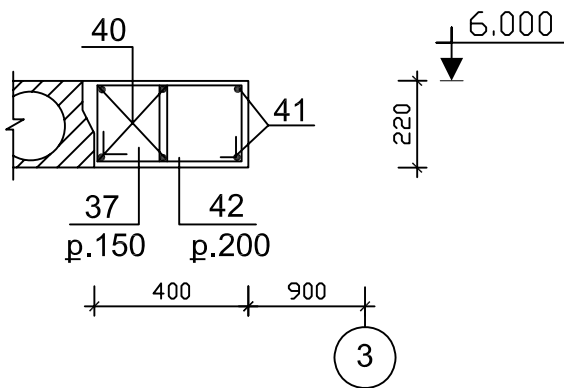
		46-2001		ԿԵ
Գլխ. ճարտ.	Հովհաննիսյան			
Ն.Գ.Ճ.	Աղաջանյան			
Բաժնի պետ	Աղաջանյան	ՀՀ ԳՅՈՒՐԱԿԱՆ ՀԱՄԱՅՆՔՆԵՐՈՒՄ ԲԱԶՄԱԿԻ ՕԳՏԱԳՈՐԾՄԱՆ ԱՆՀԱՏԱԿԱՆ ԲՆԱԿԵԼԻ ՏՆՆ ԼԱՍՆԱԳԻԾ		
Գլխ. մասն.	Գեվորգյան	ԵՐԿՀԱՐԿԱՆԻ ՀԻՆԳ ՄԵՆՅԱԿԱՆՈՑ ՄԵՆԱՏՈՒՆ ԵԿՈՒՐՈՎ	ՓՈՒԼ	ԹԵՐԹ
Գլխ. մասն.	Գրիգորյան		Ա	15
Գլխ. մասն.	Պապոյան	Կտրվածքներ	«ՀԱՅԳՅՈՒՐՈՒՄ ԵՆՆԱԿԱՆՈՑ» Բ. ԵՐԵՎԱՆ	

ՀԱՎԱՍԵՅԱՄԻԿ ԳՈՏԻ ՀԳՄ-4-Ի ՆԳ-1-Ի, ՄԻԱԶՈՒՅԼ ՀԵԾԱՆՆԵՐ ԴԾ-1- ԴԾ-5-Ի ՄԱՍՆԱԳԻՐ

ՆԴ - 1

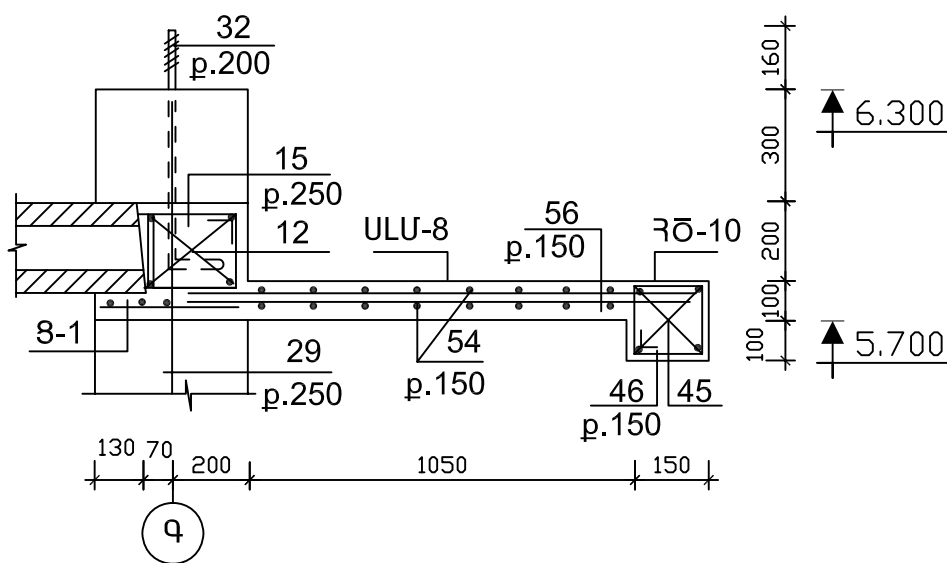


45 - 45
ՀԾ - 6



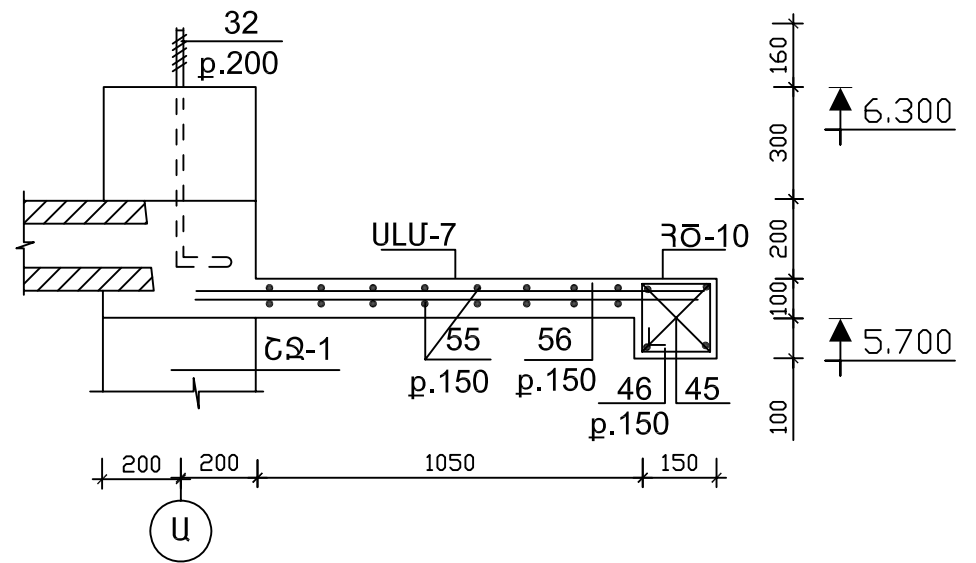
43 - 43

ՀԳՄ - 3; ՍԼՍ - 3



44 - 44

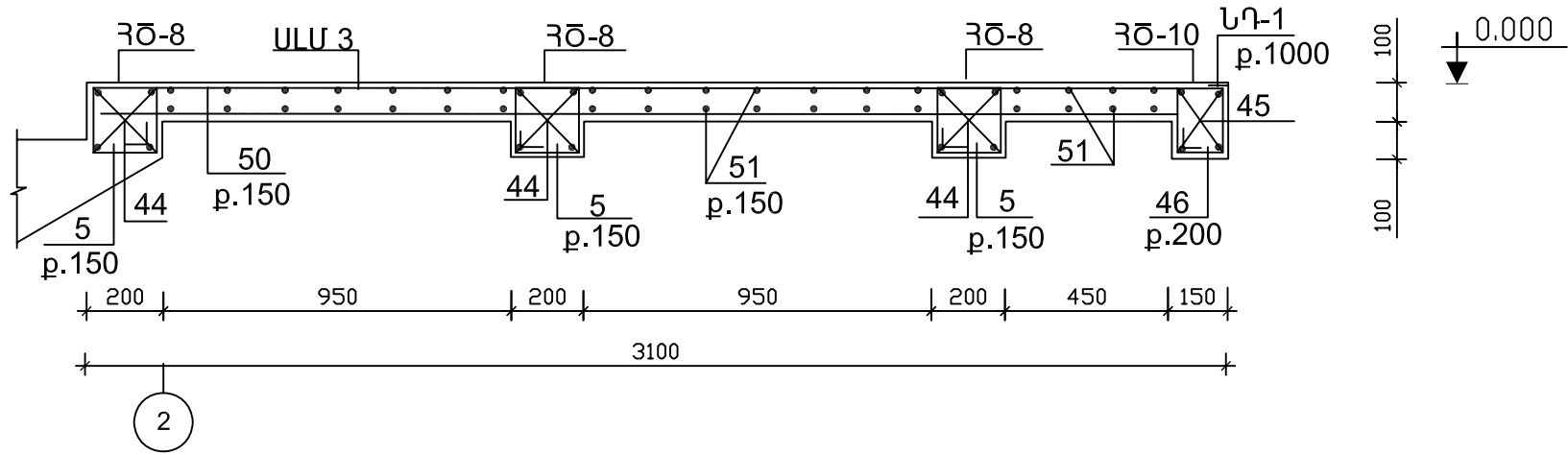
ՍԼՍ - 7



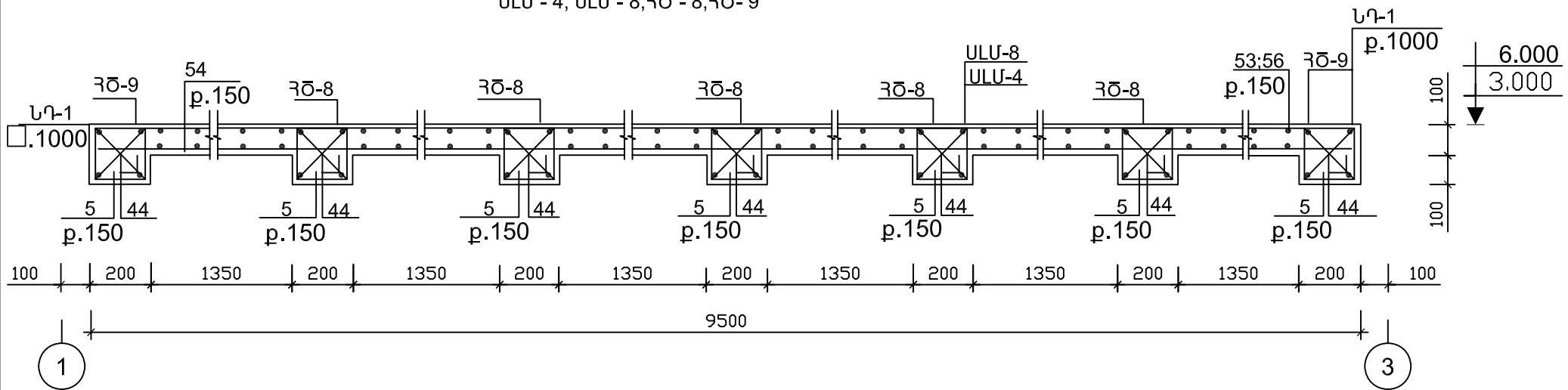
ԴԻՐՔ	ՆՇԱՆԱԿՈՒՄ	ԱՆՎԱՆՈՒՄ	ՔԱՆ.	ԶԱՆԳՎ. ԿԳ	ԾԱՆՈԹ.
12		Φ 12 A III ΣL=150.0 ՊՄ	-	0.088	133.20 կգ
4	ԿԵ- 10	Φ Ա12 A I L=1390 ՊՄ	37	0.31	11.47 կգ
30	ԿԵ- 18	Φ Ա12 A I L=1310 ՊՄ	92	0.29	25.53 կգ
		Φ Ա12 A III L=700 ՊՄ	54	0.52	33.48 կգ
		ԲԵՏՈՆ B 12.5 ՂԱՄԻ			3.1 Մ ³
	ԿԵ-	ՆԵՐԴԻՐ ՏԱՐՐ ՆԴ -1			
33	ԳՈՍՏ 103.76	-6x100 L=100	1	0.47	0.47 կգ
34		Φ 10 A I L=150	2	0.1	0.2 կգ
					0.67 կգ
		ՄԻԱԶՈՒՅԼ ՀԵԾԱՆՆԵՐ			
		ՄԻԱԶՈՒՅԼ ՀԵԾԱՆ ՀԾ-1 (7 ՀԱՏ)			
35		Φ 12 A III L=5500 ՊՄ	4	4.88	19.53 կգ
37	ԿԵ- 18	Φ 6 A I L=830 ՊՄ	25	0.18	8.82
					0.21 Մ ³
		ՄԻԱԶՈՒՅԼ ՀԵԾԱՆ ՀԾ-2 (3 ՀԱՏ)			
36		Φ 12 A III L=4800 ՊՄ	4	4.26	17.05 կգ
37	ԿԵ- 18	Φ 6 A I L=830 ՊՄ	22	0.18	3.96 կգ
					0.18 Մ ³
		ՄԻԱԶՈՒՅԼ ՀԵԾԱՆ ՀԾ-3 (1 ՀԱՏ)			
38		Φ 18 A III L=2700 ՊՄ	4	5.40	21.60 կգ
39	ԿԵ- 18	Φ 6 A I L=1190 ՊՄ	16	0.26	4.16 կգ
		ԲԵՏՈՆ B 15 ՂԱՄԻ			0.2 Մ ³
		ՄԻԱԶՈՒՅԼ ՀԵԾԱՆ ՀԾ-4 (1 ՀԱՏ)			
38		Φ 18 A III L=2700 ՊՄ	4	5.40	21.60 կգ
39	ԿԵ- 18	Φ 6 A I L=1190 ՊՄ	16	0.26	4.16 կգ
ՆԴ -1	ԿԵ- 16	ՆԵՐԴԻՐ ՏԱՐՐ ՆԴ-1	2	0.67	1.34 կգ
		ԲԵՏՈՆ B 15 ՂԱՄԻ			0.2 Մ ³
		ՄԻԱԶՈՒՅԼ ՀԵԾԱՆ ՀԾ-5 (2 ՀԱՏ)			
40		Φ 16 A III L=5500 ՊՄ	4	8.68	34.72 կգ
37	ԿԵ- 18	Φ 6 A I L=830 ՊՄ	33	0.18	5.94 կգ
		ԲԵՏՈՆ B 15 ՂԱՄԻ			0.21 Մ ³

			46-2001			ԿԵ
Գլխ. ճարտ.	Հովհաննիսյան		ՀՀ ԳՅՈՒՐԱԿԱՆ ՀԱՄԱՅՆՔՆԵՐՈՒՄ ԲԱԶՄԱԿԻ ՕԳՏԱԳՈՐԾՄԱՆ ԱՆՀԱՏԱԿԱՆ ԲՆԱԿԵԼԻ ՏՆ ՆԱԽԱԳԻԾ			
Ն.Գ.Ճ.	Աղաջանյան					
Բաժնի պետ	Աղաջանյան		ԵՐԿՀԱՐԿԱՆԻ ՀԻՆԳ ՍԵՆՅԱԿԱՆՈՑ ՄԵՆԱՏՈՒՆ ՆԿՈՒՐՈՎ			ՓՈՒԼ
Գլխ. մասն.	Գեվորգյան					Ա
Գլխ. մասն.	Պապոյան		Կտրվածքներ ՆԴ-1 Միաձույլ ե/բ տարրերի մասնագիր			«ՀԱՅԳՅՈՒՐՈՒՄՆԵՐԻ ՆԱԽԱԳԻԾ» ք. ԵՐԵՎԱՆ

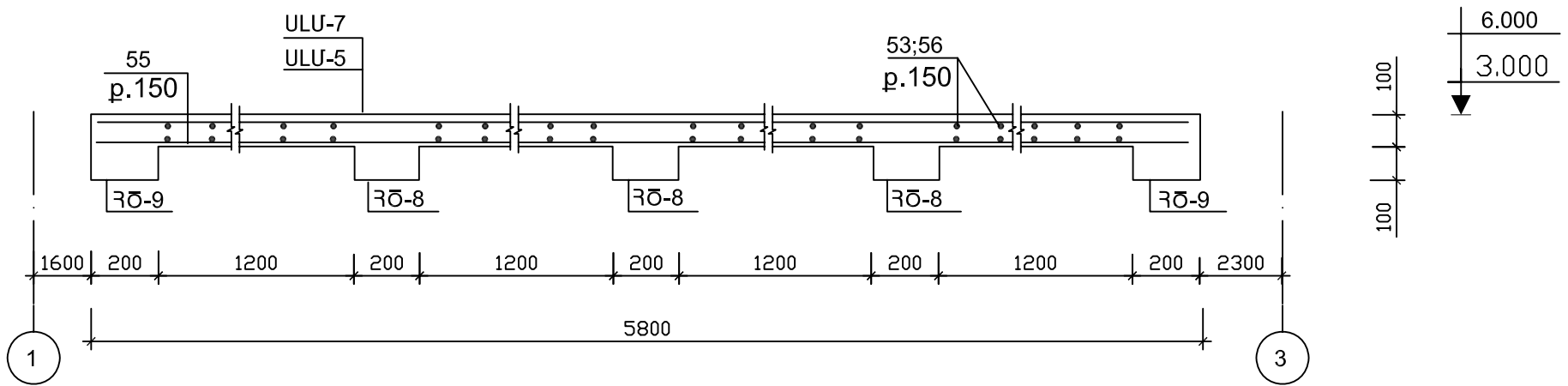
46 - 46
ULU - 3; ՅԾ - 8; ՅԾ - 10



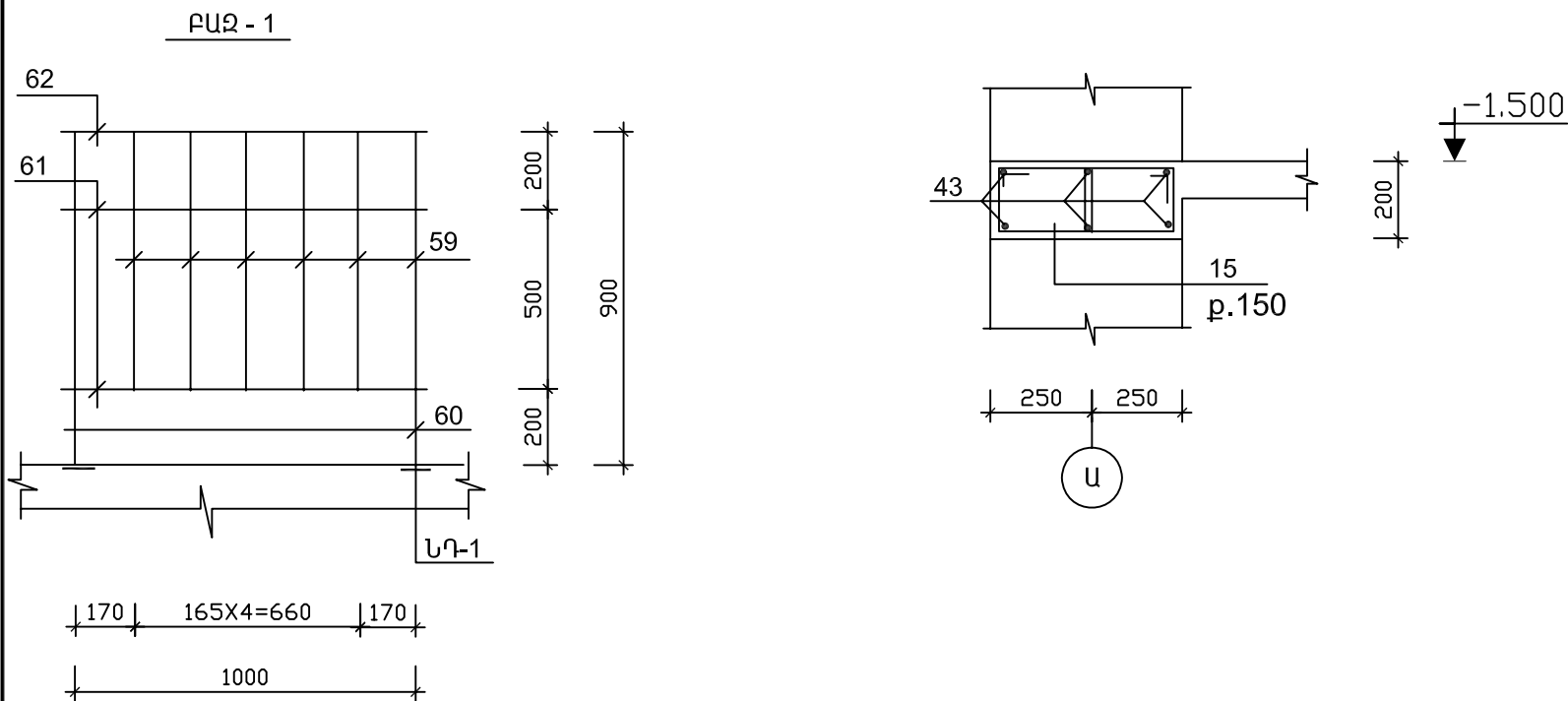
47 - 47
ULU - 4; ULU - 8; ՅԾ - 8; ՅԾ - 9



48 - 48
ULU - 5; ULU - 7

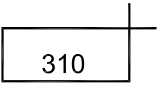
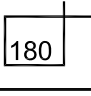
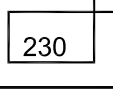
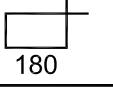
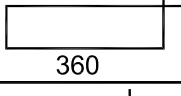
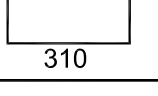
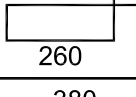
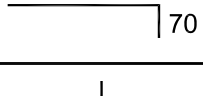
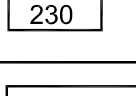
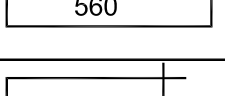
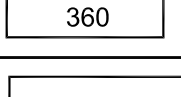
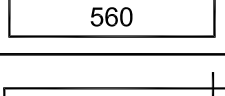
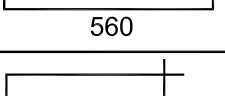
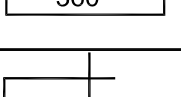
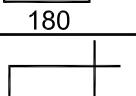
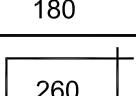
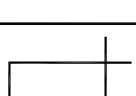
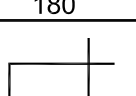
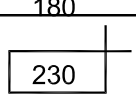
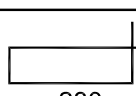



49 - 49
ՅԾ - 11



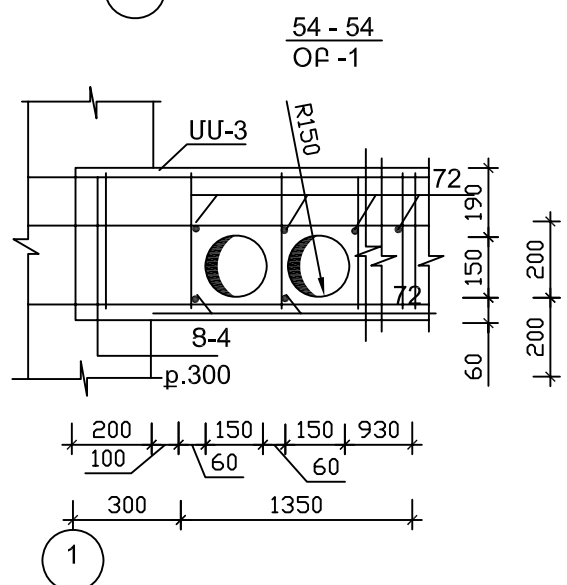
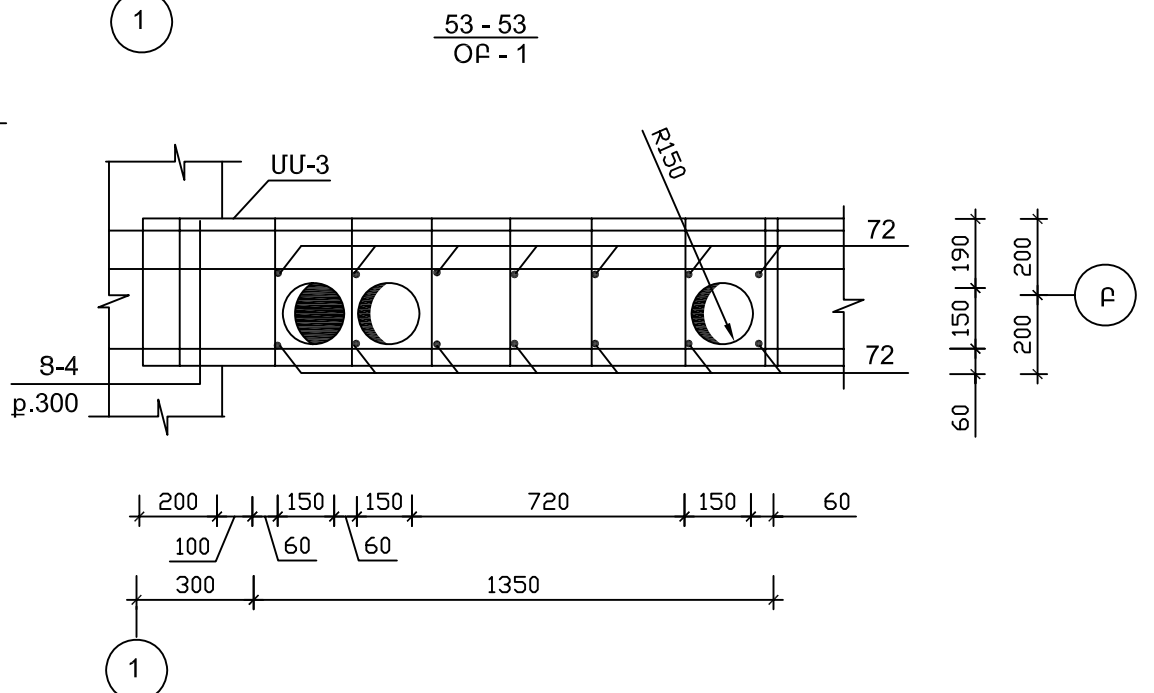
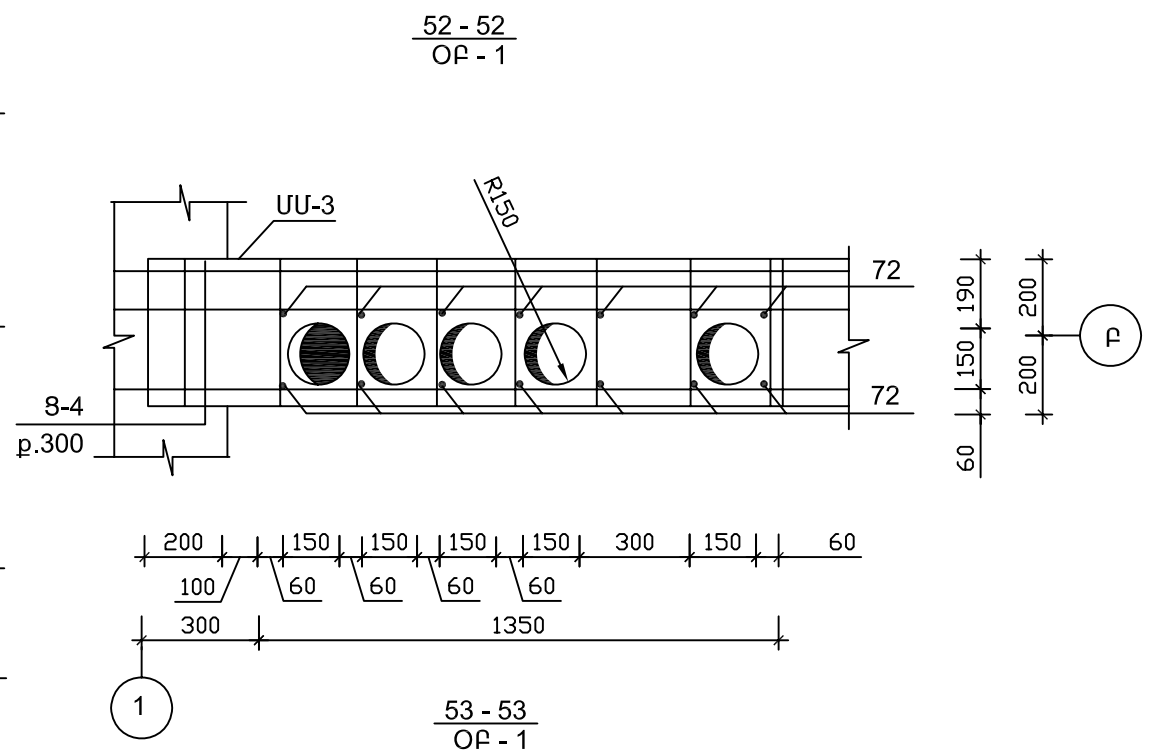
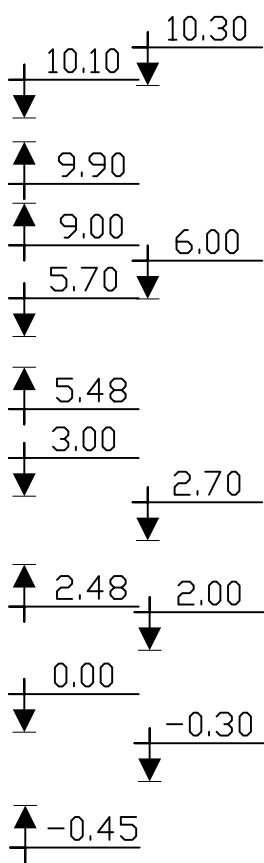
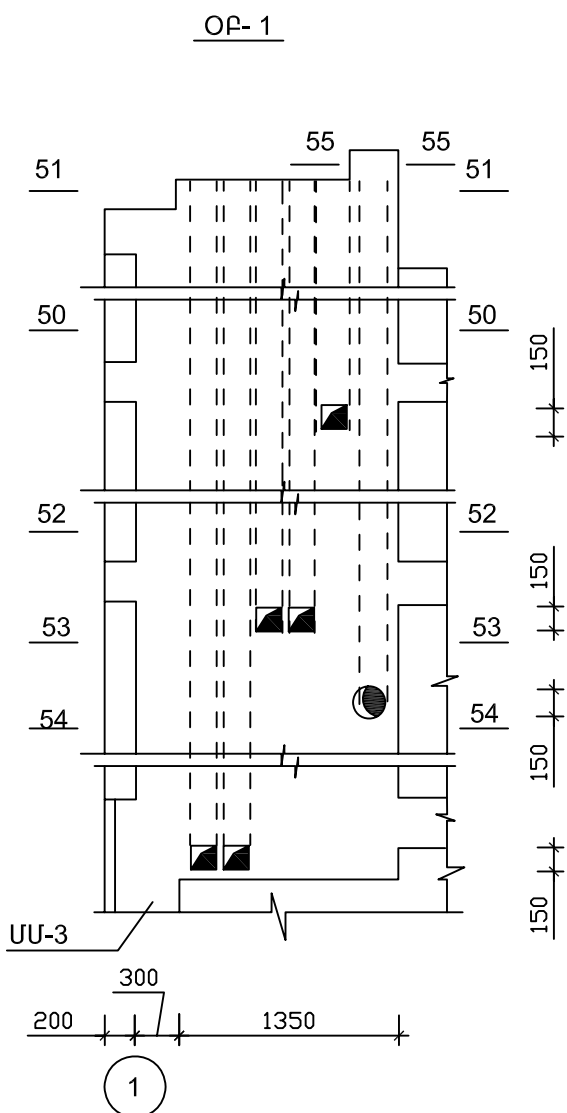
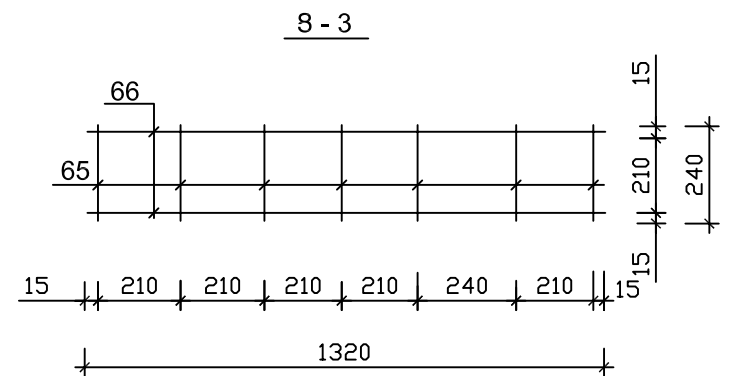
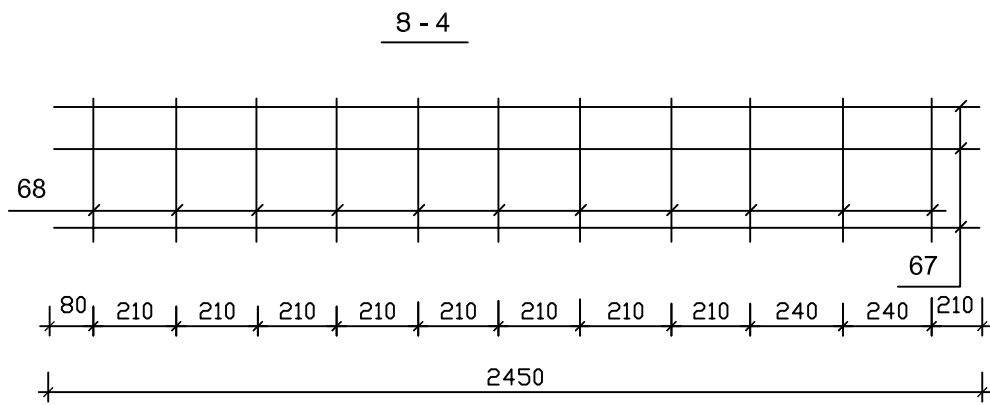
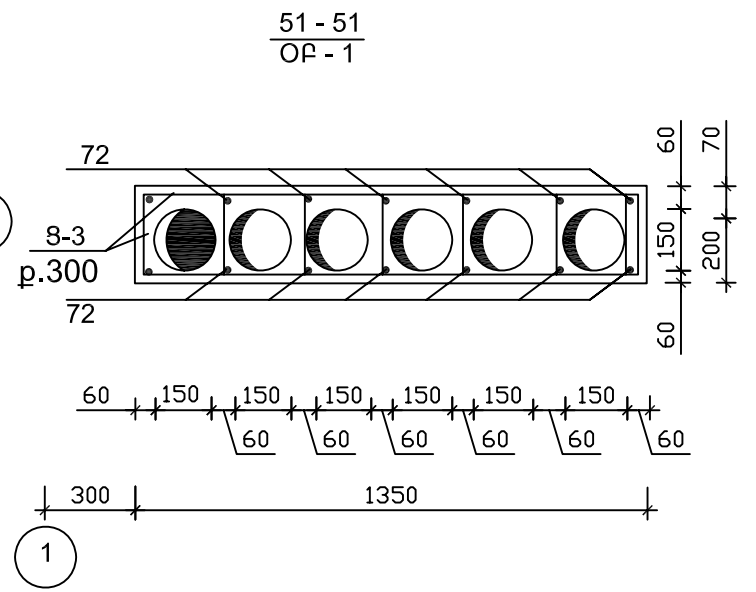
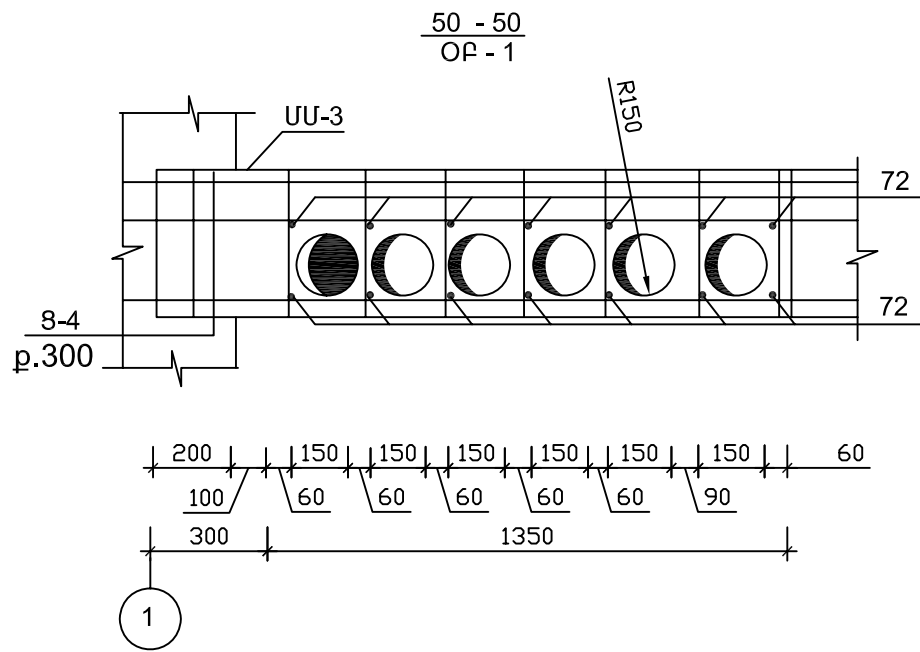
			46-2001			ԿԵ
Գլխ. ճարտ.	Հովհաննիսյան		ՀՀ գեոտեխնիկական շահագործման օբյեկտների համարվածության և շահագործման անվտանգության և անվտանգության համակարգի ստեղծման համար			
Ն. գ. ճ.	Աղաջանյան					
Բաժնի պետ	Աղաջանյան		ԵՐԿՀԱՐԿԱՆԻ ՀԻՆԳ ՄԵՆՅԱԿԱՆՈՑ ՄԵՆԱՏՈՒՆ ՆԿՈՒՐՈՎ			ՓՈՒԼ
Գլխ. մասն.	Գեվորգյան					Ա
Գլխ. մասն.	Պապոյան		Կտրվածքներ, Բազրիք ԲԱԶ-1			17
						«ՀԱՅԳՅՈՒՂՇԻՆՆԱԽԱԳԻԾ» Բ. ԵՐԵՎԱՆ

ՉՈՂԵՐԻ ԱՍՓՈՓԱԳԻՐ

Դիրք	ՈՒՐՎԱԳԻԾ
13	180 
14	180 
15	180 
16	100 
17	180 
18	260 
19	180 
22	
23	180 
24	230 
25	340 
26	360 
28	100 
30	220 
31	120 
37	160 
39	260 
42	160 
46	110 
74	230 
75	230 

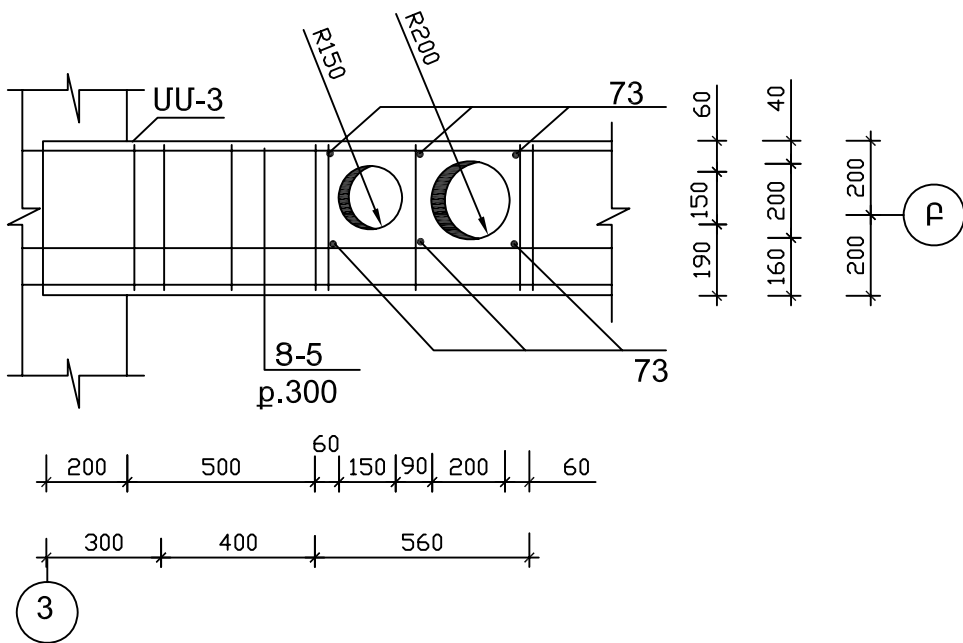
°	ՆՇԱՆԱԿՈՒՄ	ԱՆՎԱՆՈՒՄ	ՔԱՆԱԿ	ՉԱՆԳ-ՎԱԾ ԿԳ	ԾԱՆՈԹ.
		<u>ՄԻԱՉՈՒՅԼ ՀԵԾԱՆՆԵՐ</u>			
		ՄԻԱՉՈՒՅԼ ՀԵԾԱՆ ՀԾ-6 (1 ՀԱՏ)			
40		Ø12 AIII L=5500	4	8.68	34.72 կգ
41		Ø12AIII ΣL=8.2 գծմ	-	0.888	7.28 կգ
42	ԿԵ-18	Ø6AI L=870	6	0.19	1.14 կգ
37	ԿԵ-18	Ø6AI L=830	38	0.18	6.84 կգ
		Քետոն B15 դասի			0.29 մ ³
		ՄԻԱՉՈՒՅԼ ՀԵԾԱՆ ՀԾ-7 (1 ՀԱՏ)			
43		Ø12 AIII L=2700	4	2.4	9.6 կգ
4	ԿԵ-10	Ø6AI L=1390	11	0.31	3.41 կգ
		Քետոն B15 դասի			0.24 մ ³
		ՄԻԱՉՈՒՅԼ ՀԵԾԱՆ ՀԾ-8			
44		Ø12 AIII ΣL=123.0 գծմ	-	0.888	109.22 կգ
5	ԿԵ-10	Ø6AI L=790	182	0.18	32.76 կգ
		Քետոն B15 դասի			1.0 մ ³
		ՄԻԱՉՈՒՅԼ ՀԵԾԱՆ ՀԾ-9			
44		Ø12 AIII ΣL=51.5 գծմ	-	0.888	45.73 կգ
5	ԿԵ-10	Ø6AI L=790	76	0.18	13.68 կգ
ՆԴ-1	ԿԵ-16	ՆԵՐԴԻՐ ՏԱՐՐ ՆԴ-1	16	0.67	10.72 կգ
		Քետոն B15 դասի			0.4 մ ³
		ՄԻԱՉՈՒՅԼ ՀԵԾԱՆ ՀԾ-10			
45		Ø12 AIII ΣL=141.0 գծմ	-	0.888	125.21 կգ
46	ԿԵ-18	Ø6AI L=730	138	0.16	22.08կգ
ՆԴ-1		ՆԵՐԴԻՐ ՏԱՐՐ ՆԴ-1	36	0.67	24.12 կգ
		Քետոն B15 դասի			1.1 մ ³
		ՄԻԱՉՈՒՅԼ ՀԵԾԱՆ ՀԾ-11			
43		Ø12 AIII L=2700	6	2.4	14.4 կգ
15	ԿԵ-18	Ø6AI L=970	38	0.22	8.36կգ
		Քետոն B15 դասի			0.27 մ ³
		<u>ՄԻԱՉՈՒՅԼ ՍԱԼԵՐ</u>			
		ՄԻԱՉՈՒՅԼ ՍԱԼ ՍԼՍ-1 (2ՀԱՏ)			
52		Ø8 AI L=1300	32	0.51	16.32 կգ
49		Ø6AI L=2400	12	0.53	6.36կգ
		Քետոն B15 դասի			0.22 մ ³
		ՄԻԱՉՈՒՅԼ ՍԱԼ ՍԼՍ-3 (1ՀԱՏ)			
50		Ø8 AI ΣL=53գծմ	-	0.395	20.94 կգ
51		Ø6AI ΣL=52գծմ	-	0.222	11.55կգ
		Քետոն B15 դասի			0.4 մ ³
		ՄԻԱՉՈՒՅԼ ՍԱԼ ՍԼՍ-4 (1ՀԱՏ)			
54		Ø8 AI ΣL=171գծմ	-	0.395	67.55 կգ
53		Ø6AI L=1400	120	0.31	37.20կգ
		Քետոն B15 դասի			0.96մ ³

Գլխ. ճարտ.	Հովհաննիսյան			46-2001			ԿԵ
Ն.Գ.Ճ.	Աղաջանյան			ՀՀ ԳՅՈՒՐԱԿԱՆ ՀԱՍՏԱՆՔՆԵՐՈՒՄ ԲԱԶՄԱԿԻ ՕԳՏԱԳՈՐԾՄԱՆ ԱՆՀԱՏԱԿԱՆ ԲՆԱԿԵԼԻ ՏԱՆ ՆԱԽԱԳԻԾ			
Բաժնի պետ	Աղաջանյան			ԵՐԿՀԱՐԿԱՆԻ ՀԻՆԳ ՄԵՆՅԱԿԱՆՈՑ ՄԵՆԱՏՈՒՆ ՆԿՈՒՐՈՎ			ՓՈՒԼ Ա
Գլխ. մասն.	Գեվորգյան						ԹԵՐԹ 18
Գլխ. մասն.	Պապոյան						ԹԵՐԹԵՐ
				Միաձույլ ե/բ տարրերի մասնագիր:			«ՀԱՅԳՅՈՒՐՈՒՄ ԵՆՆԱԿԱՆՈՑ» ք. ԵՐԵՎԱՆ
				Չողերի ամփոփագիր			

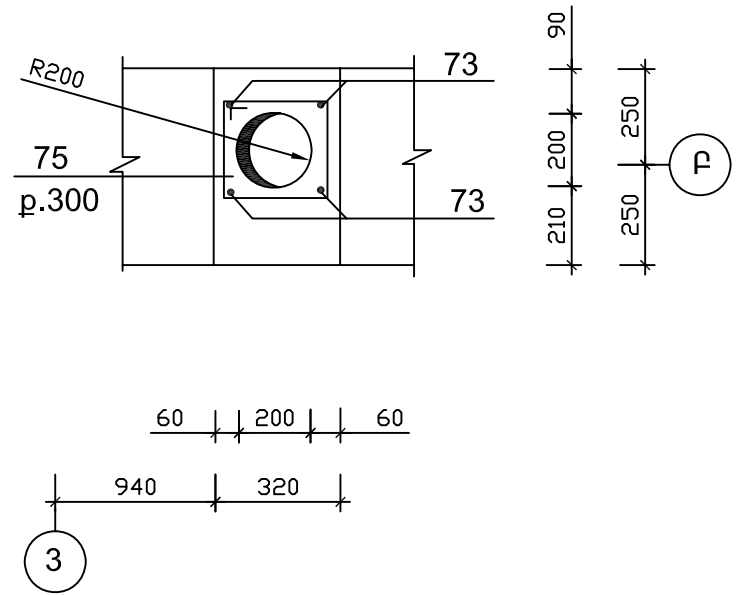


			46-2001			ԿԵ		
Գլխ. ճարտ.	Հովհաննիսյան		ՀՀ ԳՅՈՒՐԱԿԱՆ ՀԱՄԱՅՆՔՆԵՐՈՒՄ ԲԱԶՄԱԿԻ ՕԳՏԱԳՈՐԾՄԱՆ ԱՆՀԱՏԱԿԱՆ ԲՆԱԿԵԼԻ ՏՄՆ ԼԱՍՆԱԳԻԾ					
Ն.Գ.Ճ.	Աղաջանյան							
Բաժնի պետ	Աղաջանյան		ԵՐԿՀԱՐԿԱՆԻ ՀԻՆԳ ՄԵՆՅԱԿԱՆՈՑ ՄԵՆԱՏՈՒՆ ՆԿՈՒՐՈՎ			ՓՈՒԼ	ԹԵՐԹ	ԹԵՐԹԵՐ
Գլխ. մասն.	Գեվորգյան					Ա	19	
Գլխ. մասն.	Պապոյան		Օղակոխության բլուկ ՕՓ -1: Կտրվածքներ			«ՀԱՅԳՅՈՒՐՈՒՄԻ ԲՆԱԿԱԳԻԾ» Բ. ԵՐԵՎԱՆ		

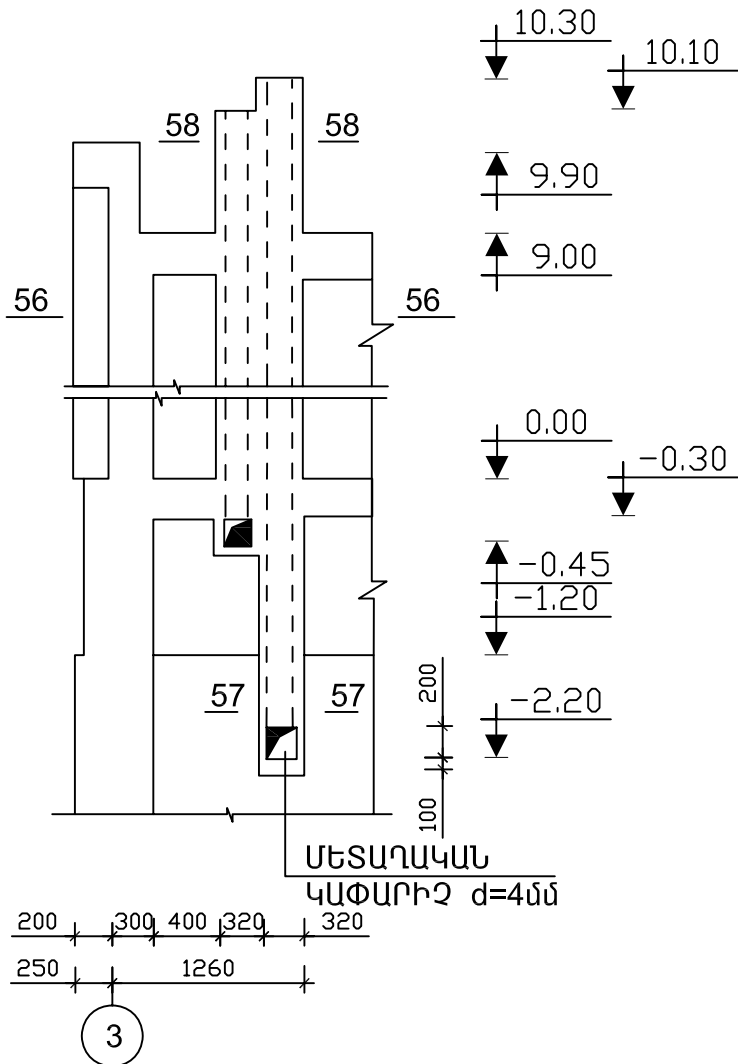
56 - 56
OP - 2



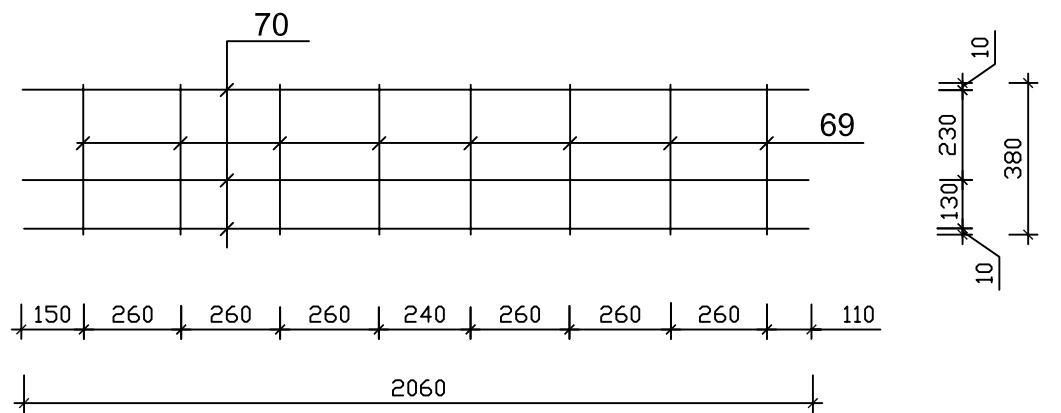
57 - 57
OP - 2



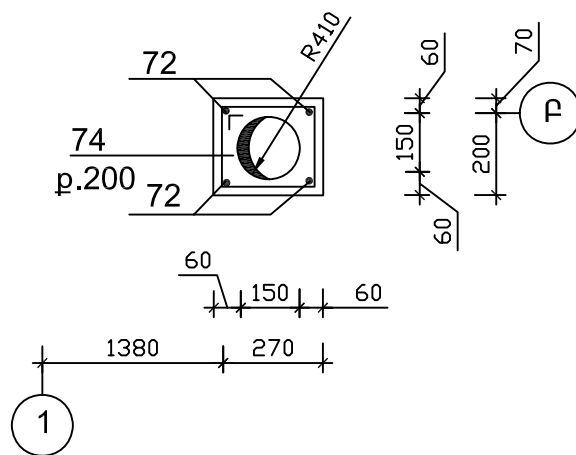
OP - 2



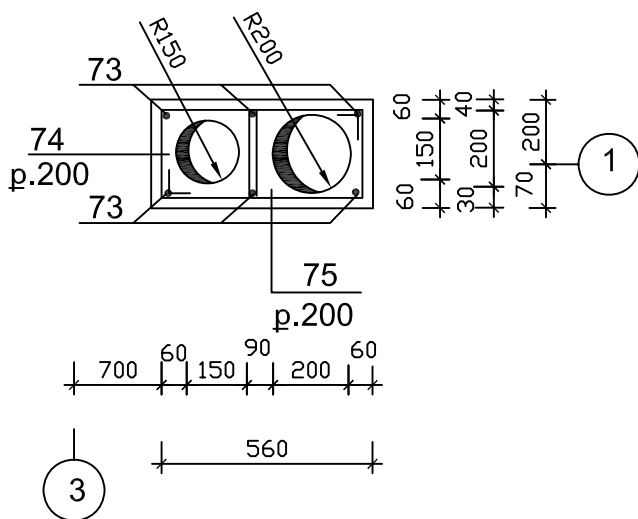
8 - 5



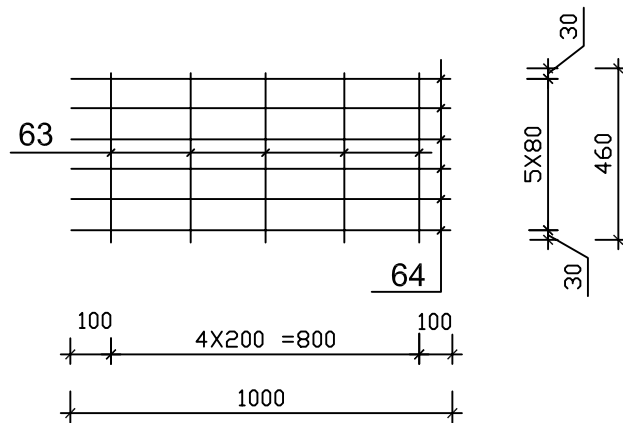
55 - 55
OP - 1



58 - 58
OP - 2



8 - 2



			46-2001			ԿԵ		
Գլխ. ճարտ.	Հովհաննիսյան		ՀՀ գոծիրական ՀԱՄԱՅՆՔՆԵՐՈՒՄ ԲԱԶՄԱԿԻ ՕԳՏԱԳՈՐԾՄԱՆ ԱՆՀԱՏԱԿԱՆ ԲՆԱԿԵԼԻ ՏՆՆ ԼԱԽԱԳԻԾ					
Ն.Գ.Ճ.	Աղաջանյան							
Բաժնի պետ	Աղաջանյան		ԵՐԿՀԱՐԿԱՆԻ ՀԻՆԳ ՄԵՆՅԱԿԱՆՈՑ ՄԵՆԱՏՈՒՆ ՆԿՈՒՐՈՎ			ՓՈՒԼ	ԹԵՐԹ	ԹԵՐԹԵՐ
Գլխ. մասն.	Գեվորգյան					Ա	20	
Գլխ. մասն.	Պապոյան		Օղակոխության բլուկ OP -2: Կտրվածքներ			«ՀԱՅԳՅՈՒՂՇԻՆԼԱԽԱԳԻԾ» ք. ԵՐԵՎԱՆ		

ՄԻԱԶՈՒՅԼ ՍԱԼԵՐ ՍԼՄ-5 ÷ ՍԱԼ-8-ի, ԲԱԶ-1-ի, Ց-2 ÷ Ց-5-ի և ԲՄ-5-ի ՍԱՍՆԱԳԻՐ

Գիրք	Նշանակում	Անվանում	Քան.	Չափ 1 միավորի համար կ	Ծանոթություն
ՄԻԱԶՈՒՅԼ ՍԱԼԵՐ					
ՄԻԱԶՈՒՅԼ ՍԱԼ ՍԼՄ-5-1 ՀԱՏ					
55		Ø8A I ՏԼ=105.0մ	-	0.395	41.48 կ
53		Ø6A I L=1400	72	0.31	22.32 կ
		ԲԵՏՈՆ B 15 Դ.			0.55 մ ³
ՄԻԱԶՈՒՅԼ ՍԱԼ ՍԼՄ-6-1 ՀԱՏ					
57		Ø8A I L=1200	52	0.47	24.44 կ
58		Ø6A I L=3800	14	0.84	11.76 կ
		ԲԵՏՈՆ B 15 Դ.			0.35 մ ³
ՄԻԱԶՈՒՅԼ ՍԱԼ ՍԼՄ-7-1 ՀԱՏ					
55		Ø8A I ՏԼ= 93.0մ	-	0.395	36.74 կ
56		Ø6A I L=1300	72	0.29	20.88 կ
		ԲԵՏՈՆ B 15 Դ.			0.50 մ ³
ՄԻԱԶՈՒՅԼ ՍԱԼ ՍԼՄ-8-1 ՀԱՏ					
54		Ø8A I ՏԼ= 152.0մ	120	0.29	60.04 կ
56		Ø6A I L=1300			34.80 կ
		ԲԵՏՈՆ B 15 Դ.			0.85 մ ³
ԲԱԶՐԻՔ ԲԱԶ-1 (1 Գ.Մ. ՀԱՍԱՐ)					
59	ԳՈՍՏ 2591-88	□ 20x20 L=700	5	2.20	11.00 կ
60	ԳՈՍՏ 2591-88	□ 20x20 L=900	1	2.80	2.80 կ
61	ԳՈՍՏ 2591-88	□ 20x20 L=1000	2	3.10	6.20 կ
62	ԳՈՍՏ 103-76	-5x50 L=1000	1	1.98	1.98 կ
ԵԴ-1	ԿԵ-16	ՆԵՐՄԻՐ ՏԱՐԻ ԵԴ-1	1	0.67	1.34 կ
ՑԱՆՑԵՐ					
	ԿԵ-20	ՑԱՆՑ 8-2 (1 Գ.Մ. ՀԱՍԱՐ)			
63		Ø6A I L=460	5	0.1	0.5 կ
64		Ø6A I L=1000	6	0.22	1.33 կ
					1.83 կ
	ԿԵ-19	ՑԱՆՑ 8-3			
65		Ø6A I L=240	7	0.05	0.35 կ
66		Ø6A I L=1320	2	0.29	0.58 կ
					0.93 կ
	ԿԵ-19	ՑԱՆՑ 8-4			
67		Ø6A I L=2450	3	0.54	1.62 կ
68		Ø6A I L=370	11	0.08	0.88 կ
					2.5 կ
	ԿԵ-20	ՑԱՆՑ 8-5			
69		Ø6A I L=380	6	0.08	0.54 կ
70		Ø6A I L=2060	3	0.46	1.38 կ
					1.88 կ
ԲԱՐԱՎՈՐ ԲՄ-Տ-1 ՀԱՏ					
71		Ø16A III L=4700	4	7.42	30.0 կ
18	ԿԵ-18	Ø6A I L=1290	31	0.29	8.88 կ
		ԲԵՏՈՆ B 15 Դ.			0.50 մ ³

				46-2001			ԿԵ
Գլխ. ճարտ.	Հովհաննիսյան			ՀՀ ԳՅՈՒՂԱԿԱՆ ՀԱՄԱՅՆՔՆԵՐՈՒՄ ԲԱԶՄԱԿԻ ՕԳՏԱԳՈՐԾՄԱՆ ԱՆՀԱՏԱԿԱՆ ԲՆԱԿԵԼԻ ՏՆՆ ՆԱԽԱԳԻԾ			
Ն.Գ.Ճ.	Աղաջանյան						
Բաժնի պետ	Աղաջանյան						
Գլխ. մասն.	Գեվորգյան			ԵՐԿՀԱՐԿԱՆԻ ՀԻՆԳ ՍԵՆՅԱԿԱՆՈՑ ՄԵՆԱՏՈՒՆ ՆԿՈՒՂՈՎ	ՓՈՒԼ	ԹԵՐԹ	ԹԵՐԹԵՐ
Գլխ. մասն.	Պապոյան				Ա	21	
				Միաձույլ ե/բ տարրերի, ցանցերի և բազրիքի մասնագիր	«ՀԱՅԳՅՈՒՂՇԻՆՆԱԽԱԳԻԾ» ք. ԵՐԵՎԱՆ		

ՕԴԱՓՈՒՈՒԹՅԱՆ ԲԼՈԿՆԵՐ ՕԲ-1-Ի և ՕԲ-2-1 ՄԱՍՆԱԳԻՐ

ԳԻՐԲ	ՆՇԱՆԱԿՈՒՄ	ԱՆՎԱՆՈՒՄ	ՔԱՆ.	ԶԱՆԳՎԱԾ 1 ՄԻԱՎ. ՀԱՄԱՐ ԿԳ	ԾԱՆՈԹՈՒԹՅՈՒՆ
		ՕԴԱՓՈՒՈՒԹՅԱՆ ԲԼՈԿՆԵՐ			
		ՕԴԱՓՈՒՈՒԹՅԱՆ ԲԼՈԿ ՕԲ-1			
72		Ø12A III ΣL=150.0մ	-	0.888	133.2 կմ
8-3	ԿԵ-19	ՑԱՆՑ 8-3	5	0.93	4.65 կմ
8-4	ԿԵ-19	ՑԱՆՑ 8-4	33	2.50	82.5 կմ
74	ԿԵ-18	Ø6A I L=1070	2	0.24	0.48 կմ
		ԲԵՏՈՆ Բ 12.5 Գ.			4.80 մ ³
		ՕԴԱՓՈՒՈՒԹՅԱՆ ԲԼՈԿ ՕԲ-2			
73		Ø12A III ΣL=72.0մ	-	0.888	63.94 կմ
8-5	ԿԵ-20	ՑԱՆՑ 8-5	31	1.69	52.39 կմ
74	ԿԵ-18	Ø6A I L=1070	7	0.24	1.68 կմ
75	ԿԵ-18	Ø6A I L=1170	18	0.26	4.68 կմ
		ԲԵՏՈՆ Բ 12.5 Գ.			2.0 մ ³

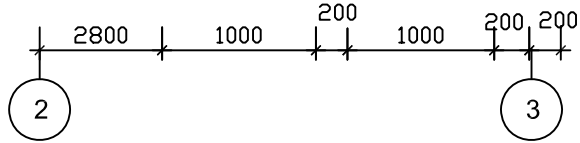
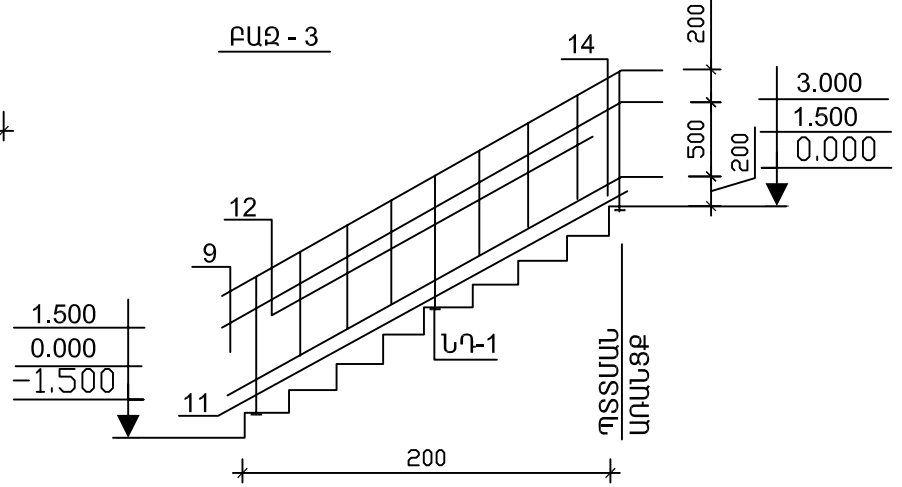
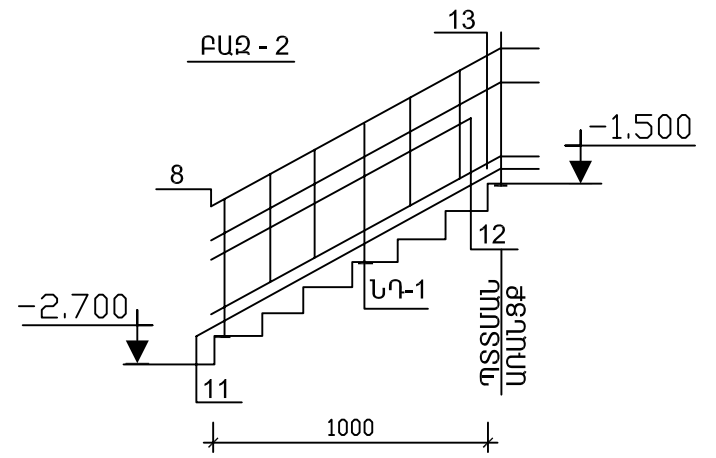
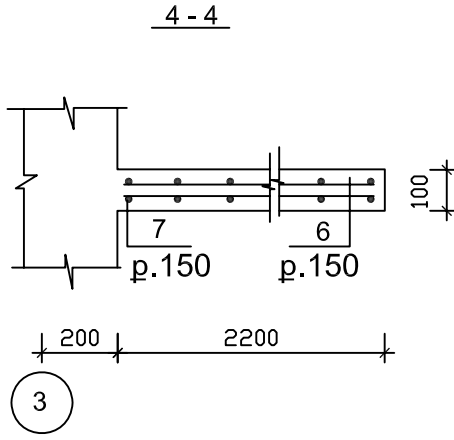
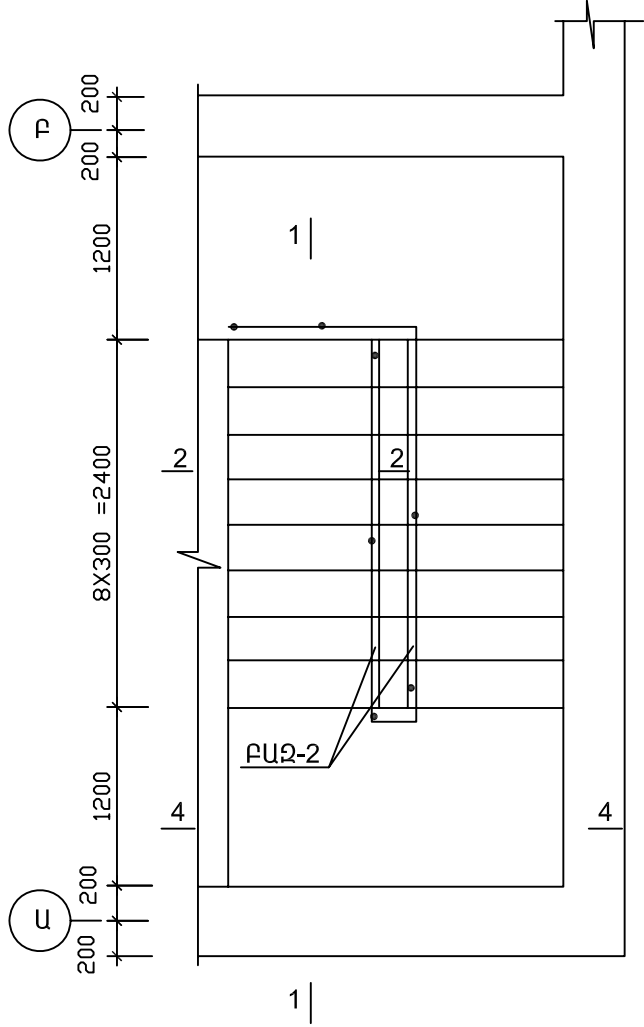
ՀԱՎԱԹՈՎԻ Ե/Ֆ ՏԱՐԲԵՐԻ ՄԱՍՆԱԳԻՐ

ԳԻՐԲ	ՆՇԱՆԱԿՈՒՄ	ԱՆՎԱՆՈՒՄ	ՔԱՆԱԿ				ԶԱՆԳՎ. ԿԳ	ԾԱՆՈԹՈՒԹՅՈՒՆ
			0.000 ՆԻՇԻ ՎՐԱ	3.000 ՆԻՇԻ ՎՐԱ	6.000 ՆԻՇԻ ՎՐԱ	ԸՆԳ.		
U-1	»ՀԱՅՊԵՏՆԱԽԱԳԻԾ«	1ՈՒԿ59.10-6A7V Ա-Ը*	1	1		2	1.272	L=5050
U-2	»ՀԱՅՊԵՏՆԱԽԱԳԻԾ«	1ՈՒԿ59.12-6A7V Ա-Ը*	7	7		14	1.518	L=5050
U-3	»ՀԱՅՊԵՏՆԱԽԱԳԻԾ«	1ՈՒԿ59.15-6A7V Ա-Ը*	1	1		2	1.870	L=5050
U-4	»ՀԱՅՊԵՏՆԱԽԱԳԻԾ«	1ՈՒԿ43.10-6A I I I Ա-Ը	1	1		2	1.090	
U-5	»ՀԱՅՊԵՏՆԱԽԱԳԻԾ«	1ՈՒԿ43.12-6A I I I Ա-Ը	3	3		6	1.304	
U-6	»ՀԱՅՊԵՏՆԱԽԱԳԻԾ«	1ՈՒԿ59.10-4.5A7V Ա-Ը*	-		3	3	1.272	L=5050
U-7	»ՀԱՅՊԵՏՆԱԽԱԳԻԾ«	1ՈՒԿ59.12-4.5A7V Ա-Ը*	-		5	5	1.518	L=5050
U-8	»ՀԱՅՊԵՏՆԱԽԱԳԻԾ«	1ՈՒԿ59.15-4.5A7V Ա-Ը*	-		2	2	1.870	L=5050
U-9	»ՀԱՅՊԵՏՆԱԽԱԳԻԾ«	1ՈՒԿ43.10-4.5A I I I Ա-Ը	-		1	1	1.090	
U-10	»ՀԱՅՊԵՏՆԱԽԱԳԻԾ«	1ՈՒԿ43.12-4.5A I I I Ա-Ը	-		3	3	1.304	

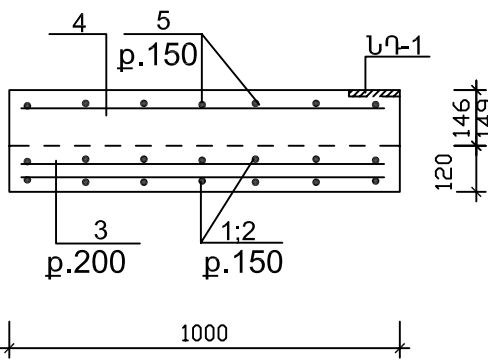
ԱՍՏՂԱՆԻՇՈՎ, ՆՇՎԱԾ ՍԱԵՐԸ ԴԱՏՐԱՍԵԼ, ՀԱՄԱՊԱՏԱԽԱՆ ՍԱԵՐԻ ԿԱՂԱՊԱՐՆԵՐԻ ՄԵՋ ԿԱՐՃԱՑՆԵԼՈՎ, 800 ՄՄ-ՈՎ:

				46-2001			ԿԵ	
Գլխ. ճարտ.	Հովհաննիսյան			ՀՀ ԳՅՈՒՂԱԿԱՆ ՀԱՄԱՅՆՔՆԵՐՈՒՄ ԲԱԶՄԱԿԻ ՕԳՏԱԳՈՐԾՄԱՆ ԱՆՀԱՏԱԿԱՆ ԲՆԱԿԵԼԻ ՏԱՆ ՆԱԽԱԳԻԾ				
Ն.Գ.Ճ.	Աղաջանյան							
Բաժնի պետ	Աղաջանյան			ԵՐԿՀԱՐԿԱՆԻ ՀԻՆԳ ՄԵՆՅԱԿԱՆՈՑ ՄԵՆԱՏՈՒՆ ԵԿՈՒՂՈՎ			ՓՈՒԼ	
Գլխ. մասն.	Գեվորգյան						Ա	22
Գլխ. մասն.	Պապոյան			Օղակոխություն բլոկերի և հավաքովի ե.ք. տարրերի մասնագիր			«ՀԱՅԳՅՈՒՂՇԻՆՆԱԽԱԳԻԾ» ք. ԵՐԵՎԱՆ	

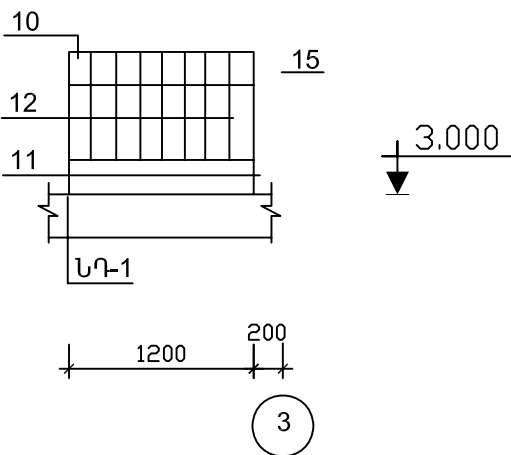
ԱՍՏԻՃԱՆԱՎԱՆՂԱԿ ԱՎ - 1



2-2;3-3



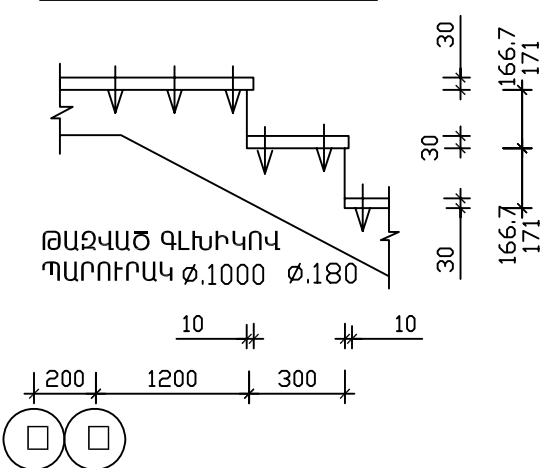
PU2-4



ԱՍՏԻՃԱՆԱՎԱՆՂԱԿ ԱՎ-1-Ի ՏԱՐԲԵՐԻ ՄԱՍՆԱԳԻՐ

Դիրք	Նշանակում	Անվանում	Քան.	Չափ. կգ	Ծանոթիւթ
ԱՍՏԻՃԱՆԱՎԱՆՂԱԿ ԱՎ-1					
1	Կե -	Φ 12 A III L=3500	7	3.11	21.77 կգ
4		Φ 12 A III L=4300	21	3.82	80.22 կգ
5	Կե -	Φ 6 A I L=950	126	0.21	26.46 կգ
2	Կե -	Φ 6 A I L=950	34	0.21	7.14 կգ
6		Φ 6 A I L=520	233	0.12	28.56 կգ
3		Φ 6 A I L=2200	36	0.49	17.64 կգ
7		Φ 8 A I L=1500	56	0.60	36.60 կգ
ՆԴ-1	Կե -	ՆԵՐՂԻՐ ՂԵՏԱԼ ՆԴ-1	14	0.67	9.38 կգ
		ԵՐԵՄՊԱՏՈՒՄ ՏԱԽՏԱԿՈՎ	8=30 ՄՄ S=21.12 Մ ²	-	0.64 Մ ³
		ԲԵՏՈՆ B 15 ՂԱՍԻ	-	-	2.6 Մ ³
		ԲԱԶՐԻՔ ԲԱԶ-2 (3 ՀԱՏ)			
8	ԳՈՍ 103-76	- 5x50 L=2500	1	4.93	4.93 կգ
11	ԳՈՍ 2591-88	□ 20 x 20 L=900	3	2.80	8.40 կգ
12	ԳՈՍ 2591-88	□ 20 x 20 L=700	4	2.20	8.80 կգ
13	ԳՈՍ 2591-88	□ 20 x 20 L=2500	2	7.80	15.60 կգ
	ՓԱՅՏ	50 x 70 L=2500	1	0.009	0.009 Մ ³
		ԲԱԶՐԻՔ ԲԱԶ-3 (3 ՀԱՏ)			
9	ԳՈՍ 103-76	-5x50 L=3200	1	6.31	6.31 կգ
11	ԳՈՍ 2591-88	□ 20 x 20 L=900	3	2.80	8.40 կգ
12	ԳՈՍ 2591-88	□ 20 x 20 L=700	6	2.20	13.20 կգ
14	ԳՈՍ 2591-88	□ 20 x 20 L=3200	2	10.00	20.00 կգ
	ՓԱՅՏ	50 x 70 L=3200	1	0.011	0.011 Մ ³
		ԲԱԶՐԻՔ ԲԱԶ-4 (4 ՀԱՏ)			
10	ԳՈՍ 103-76	-5x50 L=1200	1	2.37	2.37 կգ
11	ԳՈՍ 2591-88	□ 20 x 20 L=900	2	2.80	5.60 կգ
12	ԳՈՍ 2591-88	□ 20 x 20 L=700	6	2.20	13.20 կգ
15	ԳՈՍ 2591-88	□ 20 x 20 L=1200	2	3.75	7.50 կգ
	ՓԱՅՏ	50 x 70 L=1200	1	0.004	0.004 Մ ³

ԱՍՏԻՃԱՆԻ ԵՐԵՄՊԱՏՈՒՄ

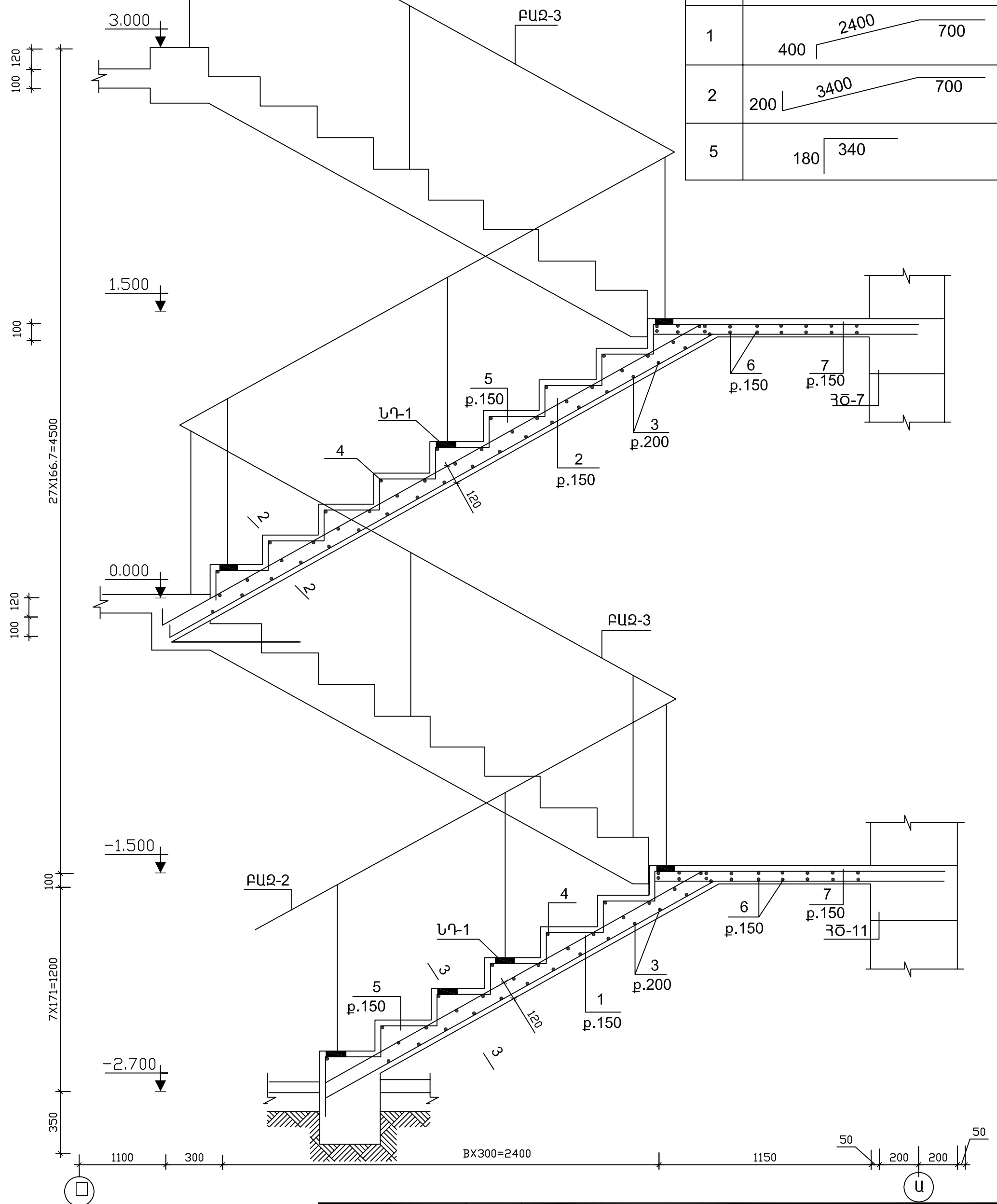


Գլխ. ճարտ.	Հովհաննիսյան	46-2001			Կե
Ն.Գ.Ճ.	Աղաջանյան	ՀՀ ԳՅՈՒՂԱԿԱՆ ՀԱՄԱՅՆՔՆԵՐՈՒՄ ԲԱԶՄԱԿԻ ՕԳՏԱԳՈՐԾՄԱՆ ԱՆՀԱՏԱԿԱՆ ԲՆԱԿԵԼԻ ՏՆՆ ՆԱԽԱԳԻԾ			
Բաժնի պետ	Աղաջանյան	ԵՐԿՀՐԳՎԱՆԻ ՀԻՆԳ ՄԵՆՅԱԿԱՆՈՑ ՄԵՆԱՏՈՒՆ ԵՎՈՒՂՈՎ			ՓՈՒԼ Ա
Գլխ. մասն.	Գեվորգյան				ԹԵՐԹ 23
Գլխ. մասն.	Պապոյան				Աստիճանավանդակ ԱՎ-1 Բազրիքներ ԲԱԶ-2, ԲԱԶ-3

1-1
ԱՎ-1

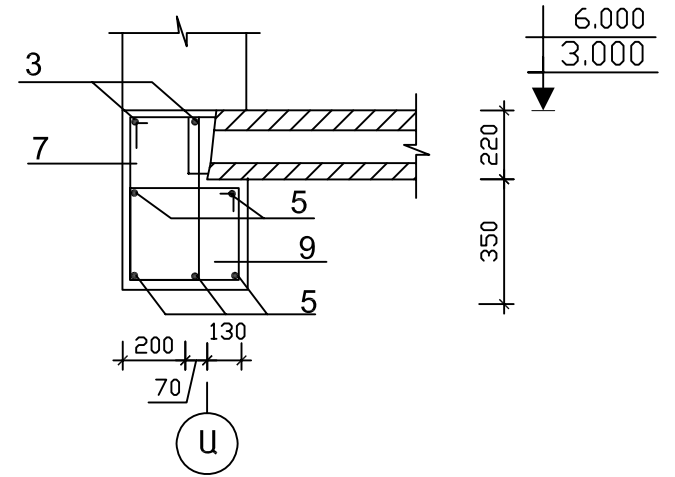
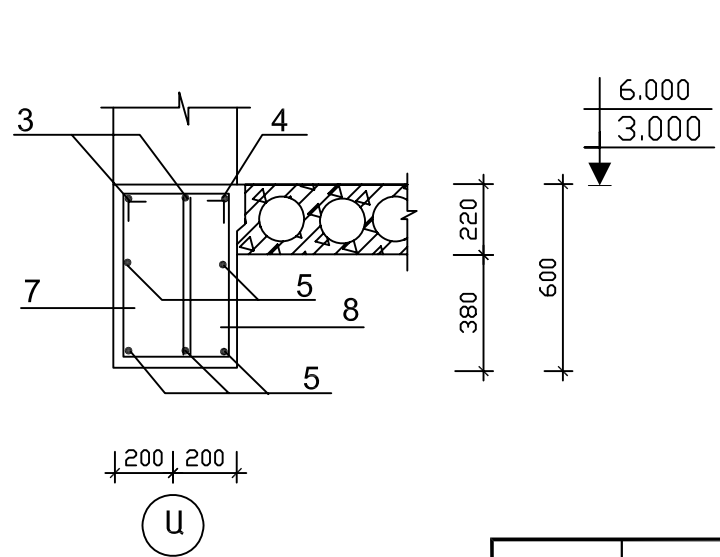
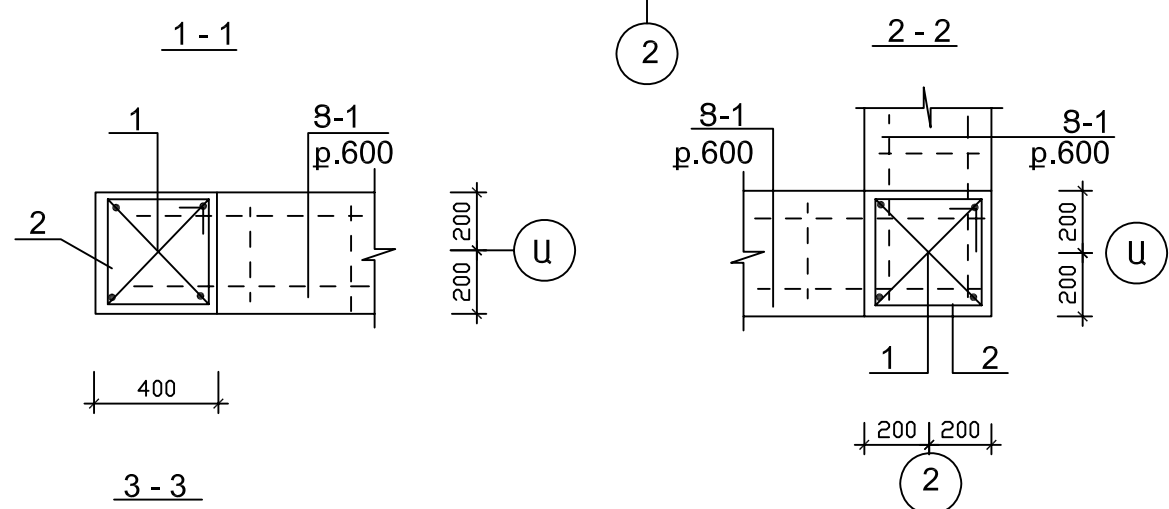
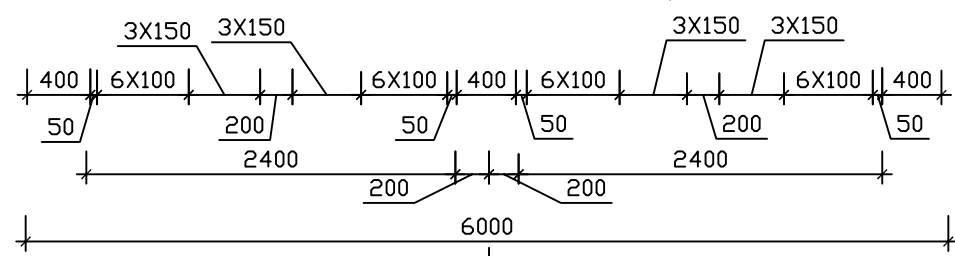
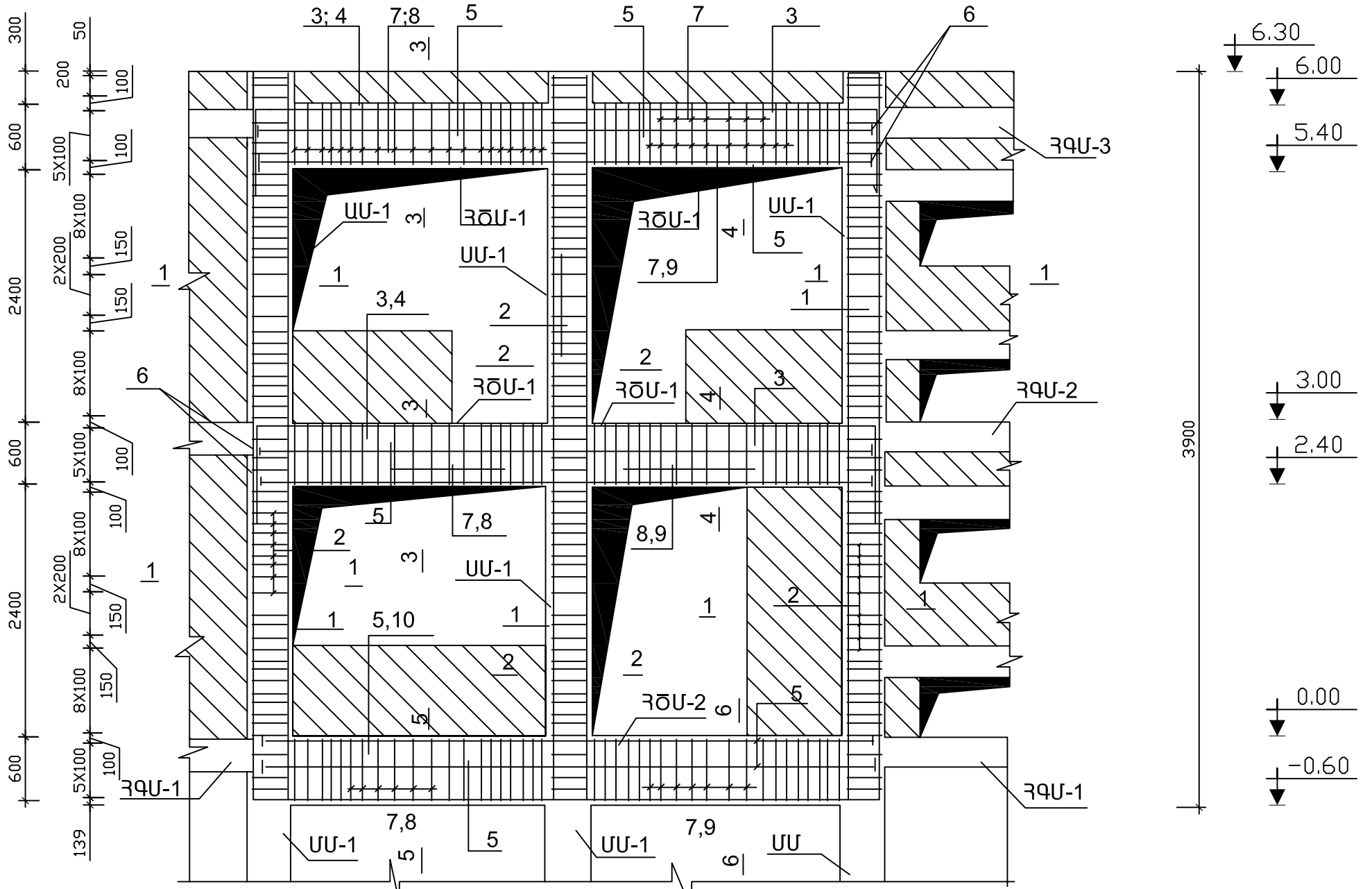
ՁՈՂԵՐԻ ԱՍՓՈՓԱԳԻՐ

Դիրք	ՈՒՐՎԱԳԻԾ
1	400 2400 700
2	200 3400 700
5	180 340



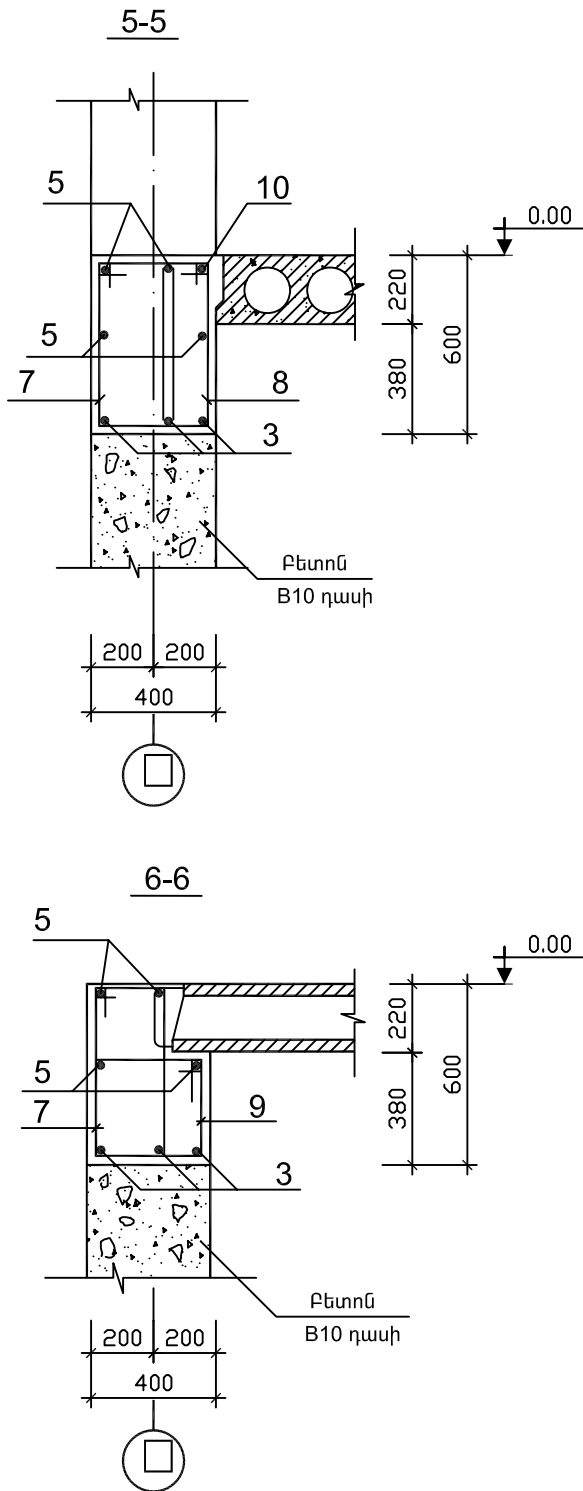
Գլխ. ճարտ.	Հովհաննիսյան			46-2001			ԿԵ
Ն.Գ.Ճ.	Աղաջանյան			ՀՀ ԳՅՈՒՐԱԿԱՆ ՀԱՄԱՅՆՔՆԵՐՈՒՄ ԲԱԶՄԱԿԻ ՕԳՏԱԳՈՐԾՄԱՆ ԱՆՀԱՏԱԿԱՆ ԲՆԱԿԵԼԻ ՏԱՆ ՆԱԽԱԳԻԾ			
Բաժնի պետ	Աղաջանյան			ԵՐԿՀՐԱՐԿԱՆԻ ՀԻՆԳ ՄԵՆՅԱԿԱՆՈՑ ՄԵՆԱՏՈՒՆ ՆԿՈՒՐՈՎ			ՓՈՒԼ Ա
Գլխ. մասն.	Գեվորգյան						ԹԵՐԹ 24
Գլխ. մասն.	Պապոյան						«ՀԱՅԳՅՈՒՐՇԻՆՆԱԽԱԳԻԾ» Ք. ԵՐԵՎԱՆ
				Աստիճանավանդակ ԱՎ-1 Կտրվածք 1-1			

ՄԻԱՉՈՒՅՆ ՇՐՋԱՆԱԿ ՇՋ-1

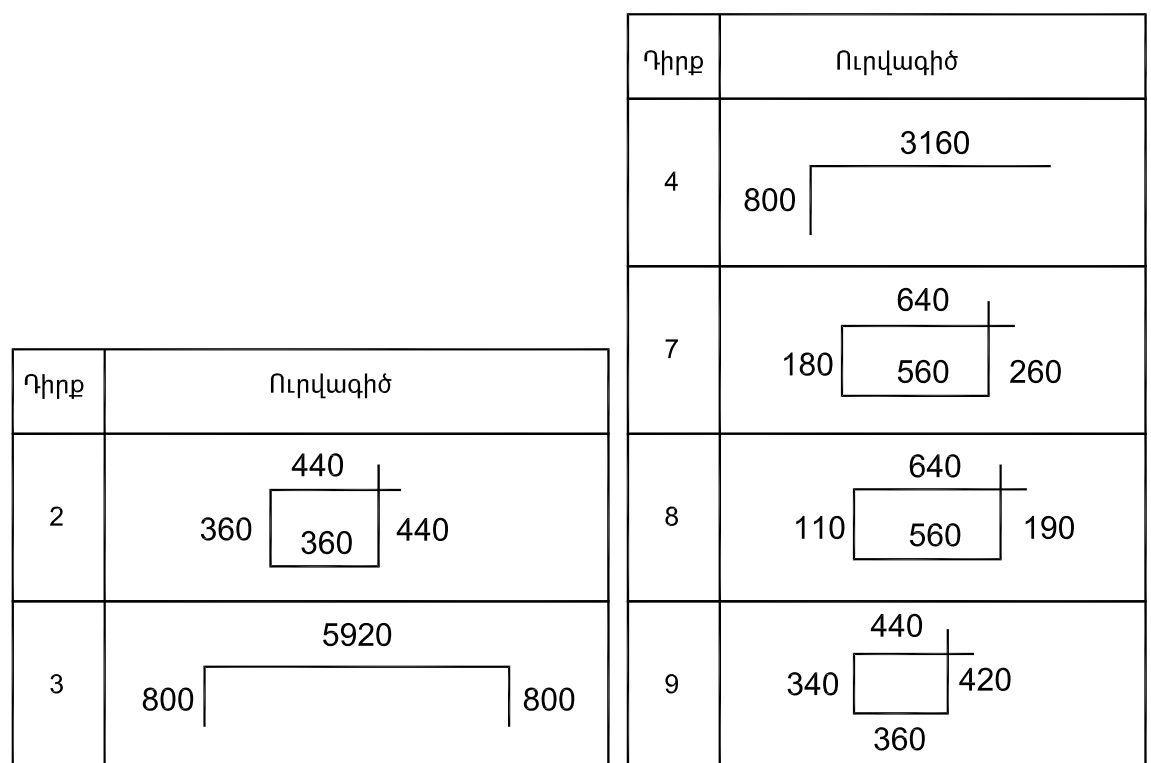


Գլխ. ճարտ.	Հովհաննիսյան			46-2001			ԿԵ
Ն.Գ.Ճ.	Աղաջանյան			ՀՀ ԳՅՈՒՂԱԿԱՆ ՀԱՄԱՅՆՔՆԵՐՈՒՄ ԲԱԶՄԱԿԻ ՕԳՏԱԳՈՐԾՄԱՆ ԱՆՀԱՏԱԿԱՆ ԲՆԱԿԵԼԻ ՏԱՆ ՆԱԽԱԳԻԾ			
Բաժնի պետ	Աղաջանյան			ԵՐԿՀԱՐԿԱՆԻ ՀԻՆԳ ՄԵՆՅԱԿԱՆՈՑ ՄԵՆԱՏՈՒՆ ԵՎՈՒՂՈՎ			ՓՈՒԼ Ա
Գլխ. մասն.	Գեվորգյան			Միաձույլ շրջանակ ՇՋ-1: Կտրվածքներ			ԹԵՐԹ 25
Գլխ. մասն.	Պապոյան			Միաձույլ շրջանակ ՇՋ-1: Կտրվածքներ			ԹԵՐԹԵՐ «ՀԱՅԳՅՈՒՂՇԻՆՆԱԽԱԳԻԾ» Ք. ԵՐԵՎԱՆ

ՄԻԱՉՈՒՅԼ ՇՐՋԱՆԱԿ ՇՋ-1 ՏԱՐԲԵՐԻ ՄԱՍՆԱԳԻՐ

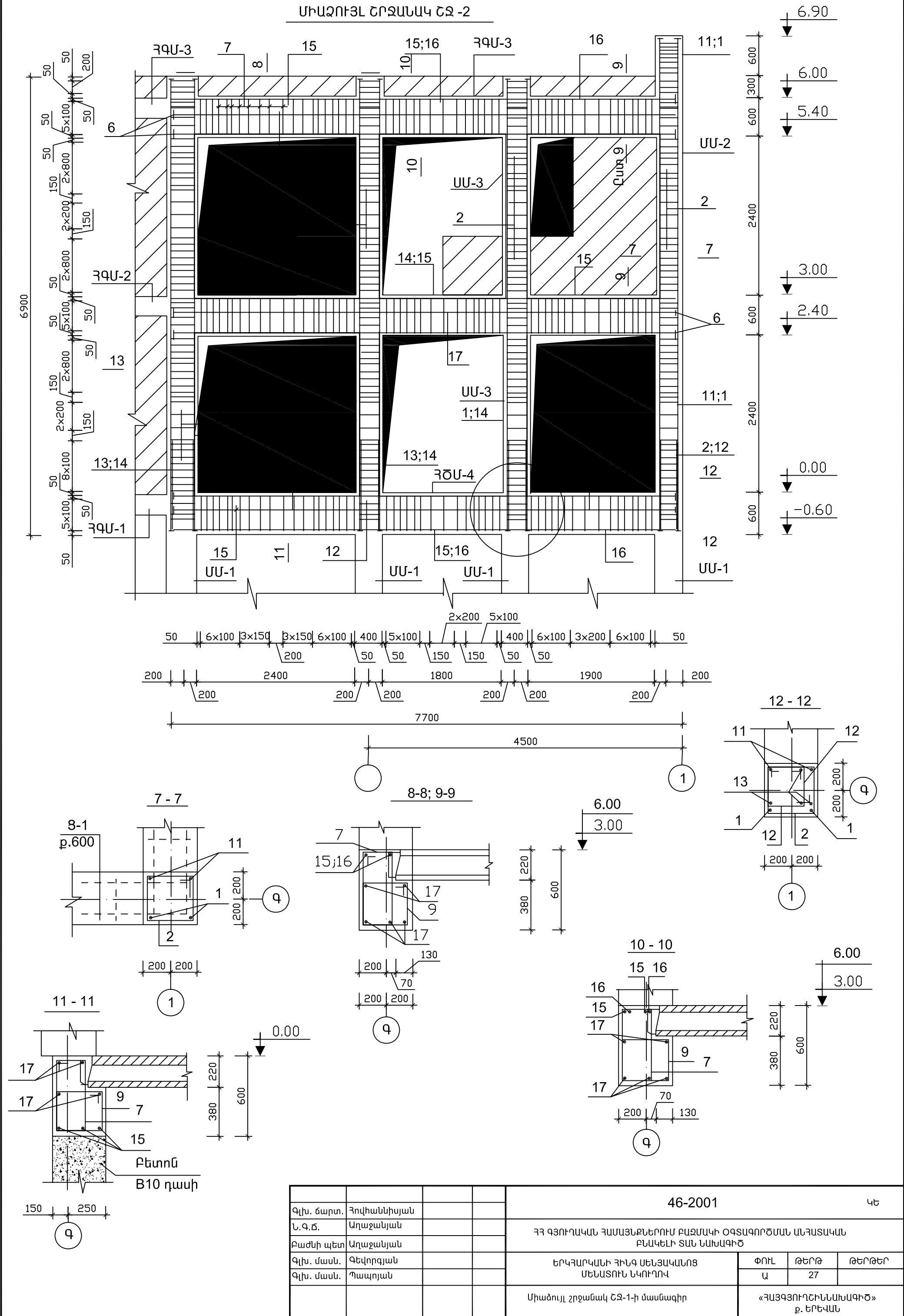


°	ՆՇԱՆԱԿՈՒՄ	ԱՆՎԱՆՈՒՄ	ՔԱՆԱԿ	ԶԱՆԳ-ՎԱԾ ԿԳ	ԾԱՆՈԹ.
ՄԻԱՉՈՒՅԼ ԱՅՈՒՆ ՍՄ-1(3ՀԱՏ)					
1		Ø18 AIII L=6860	4	13.7	55 կգ
2		Ø8 AI L=1600	58	0.63	36.7 կգ
6		-δ=12 80X80	4	0.6	2.4 կգ
		Քետոն B15 դասի			1.06 մ ³
ՄԻԱՉՈՒՅԼ ՀԵԾԱՆ ՀԾՄ-1(2ՀԱՏ)					
3	ԿԵ-26	Ø18 AIII L=7520	2	15.05	30.1 կգ
4	ԿԵ-26	Ø18 AIII L=3960	1	7.9	7.9 կգ
5		Ø18 AIII L=5960	5	11.9	59.6 կգ
6		-δ=12 80X80	10	0.6	6 կգ
7	ԿԵ-26	Ø8 AI L=1640	39	0.65	25.3 կգ
8	ԿԵ-26	Ø8 AI L=1500	20	0.6	12 կգ
9	ԿԵ-26	Ø8 AI L=1560	20	0.62	12.4 կգ
		Քետոն B15 դասի			1.1 մ ³
ՄԻԱՉՈՒՅԼ ՀԵԾԱՆ ՀԾՄ-2(1ՀԱՏ)					
5		Ø18 AIII L=5960	4	11.9	47.6 կգ
6		-δ=12 80X80	8	0.6	4.8 կգ
7	ԿԵ-26	Ø8 AI L=1640	39	0.65	25.3 կգ
8	ԿԵ-26	Ø8 AI L=1500	20	0.6	12 կգ
9	ԿԵ-26	Ø8 AI L=1560	20	0.62	12.4 կգ
10		Ø18 AIII L=3160	1	6.3	6.3 կգ
3	ԿԵ-26	Ø18 AIII L=7520	3	15.05	45.15 կգ
		Քետոն B15 դասի			1.1 մ ³



Գլխ. ճարտ.	Հովհաննիսյան			46-2001			ԿԵ
Ն.Գ.Ճ.	Աղաջանյան			ՀՀ ԳՅՈՒՂԱԿԱՆ ՀԱՄԱՅՆՔՆԵՐՈՒՄ ԲԱԶՄԱԿԻ ՕԳՏԱԳՈՐԾՄԱՆ ԱՆՀԱՏԱԿԱՆ ԲՆԱԿԵԼԻ ՏԱՆ ՆԱԽԱԳԻԾ			
Բաժնի պետ	Աղաջանյան						
Գլխ. մասն.	Գեվորգյան			ԵՐԿՀԱՐԿԱՆԻ ՀԻՆԳ ՍԵՆՅԱԿԱՆՈՑ ՄԵՆԱՏՈՒՆ ԵՎՈՒՂՈՎ		ՓՈՒԼ	ԹԵՐԹ
Գլխ. մասն.	Պապոյան					Ա	26
				Միաձույլ շրջանակ ՇՋ-1-ի մասնագիր		«ՀԱՅԳՅՈՒՂՇԻՆՆԱԽԱԳԻԾ» ք. ԵՐԵՎԱՆ	

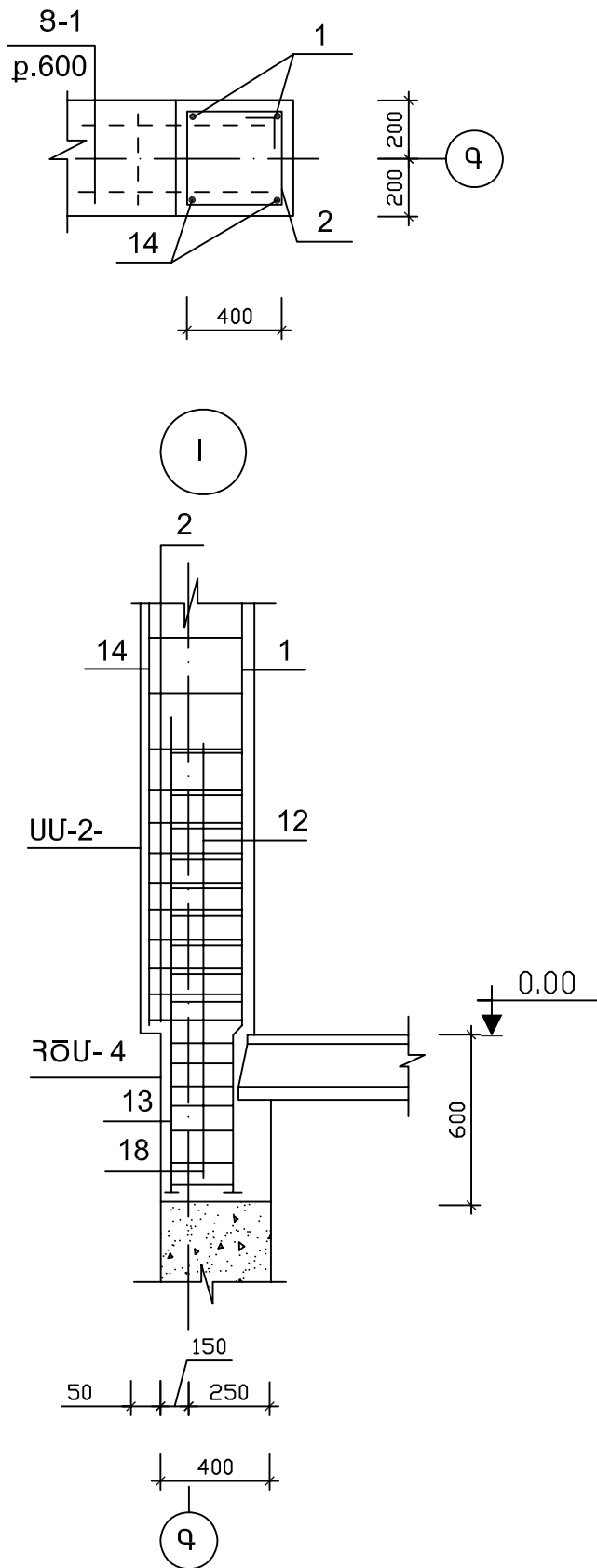
ՄԻԱԶՈՒՅԼ ՇՐՋԱՆԱԿ ՇՋ - 2



Գլխ. ճարտ.	Հովհաննիսյան		46-2001			ԿԵ
Ն.Գ.Ճ.	Աղաջանյան		ՀՀ ԳՅՈՒՂԱԿԱՆ ՀԱՄԱՅՆՔՆԵՐՈՒՄ ԲԱԶՄԱԿԻ ՕԳՏԱԳՈՐԾՄԱՆ ԱՆՀԱՏԱԿԱՆ ԲՆԱԿԵԼԻ ՏԱՆ ՆԱԽԱԳԻԾ			
Բաժնի պետ	Աղաջանյան		ԵՐԿՀՐԱՐԿԱՆԻ ՀԻՆԳ ՄԵՆՅԱԿԱՆՈՑ ՄԵՆԱՏՈՒՆ ԵԿՈՒՐՈՎ			ՓՈՒԼ Ա
Գլխ. մասն.	Գեվորգյան					ԹԵՐԹ 27
Գլխ. մասն.	Պապոյան					ԹԵՐԹԵՐ
			Միաձույլ շրջանակ ՇՋ-1-ի մասնագիր			«ՀԱՅԳՅՈՒՂՇԻՆՆԱԽԱԳԻԾ» ք. ԵՐԵՎԱՆ

ՄԻԱՋՈՒՅԼ ՇՐՋԱՆԱԿ ՇՁ--2 ՏԱՐՐԵՐԻ ՄԱՍՆԱԳԻՐ

13 - 13



ԴԻՐՔ	ՆՇԱՆԱԿՈՒՄ	ԱՆՎԱՆՈՒՄ	ՔԱՆ.	ՉԱՆԳ ԿԳ	ԾԱՆՈԹ.
		ՍՅՈՒՆ ՄԻԱՋՈՒՅԼ ՍՍ-2(1ՀՍ)			
11		Ø18AIII L=7460	2	14.9	29.8 կգ
1		Ø18AIII L=6860	2	13.7	27.4 կգ
13		Ø18AIII L=1500	4	3	12.0 կգ
12	ԿԵ-28	Ø8I L=1500	22	0.6	13.2 կգ
2	ԿԵ-26	Ø8AI L=1500	60	0.63	37.8 կգ
6		-δ=12 80x80	4	0.6	2.4 կգ
18	ԿԵ-28	Ø8AI L=1340	6	0.5	3.0 կգ
		ԲԵՏՈՆ Բ15 ԴԱՍԻ	-	-	1.2 մ ³
		ՍՅՈՒՆ ՄԻԱՋՈՒՅԼ ՍՍ-3(3ՀՏ)			
1		Ø18AIII L=6860	2	13.7	27.4 կգ
14		Ø18AIII L=6260	2	12.5	25 կգ
13		Ø18AIII L=1500	2	3	6 կգ
12	ԿԵ-28	Ø8AIII L=1500	11	0.6	6.6 կգ
2	ԿԵ-26	Ø8AI L=1600	53	0.63	33.4
6		-δ=12 80x80	4	0.6	2.4 կգ
18	ԿԵ-28	Ø8AI L=1340	6	0.5	3.0 կգ
		ԲԵՏՈՆ Բ15 ԴԱՍԻ	-	-	1.06 մ ³
		ՀԵԾԱՆ ՄԻԱՋՈՒՅԼ ՀԾՍ-3(2ՀՍ)			
15	ԿԵ-28	Ø18AIII L=5280	2	10.56	21.2 կգ
16	ԿԵ-28	Ø18AIII L=4780	2	9.56	19.2 կգ
17		Ø8AIII L=7660	5	15.3	76.3 կգ
6		-δ=12 80x80	10	0.6	6.0 կգ
7	ԿԵ-26	Ø8AI L=1640	49	0.65	32 կգ
9	ԿԵ-26	Ø8AI L=1560	49	0.62	30.4 կգ
		ԲԵՏՈՆ Բ15 ԴԱՍԻ	-	-	1.2 մ ³
		ՀԵԾԱՆ ՄԻԱՋՈՒՅԼ ՀԾՍ-4 (1ՀՍ)			
15	ԿԵ-28	Ø18AIII L=5280	3	10.56	31.7 կգ
16	ԿԵ-28	Ø18AII L=4780	3	9.56	28.7 կգ
17		Ø18AIII L=7660	4	15.3	61.2 կգ
7	ԿԵ-26	Ø8AI L=1640	49	0.63	32 կգ
9	ԿԵ-26	Ø8AI L=1560	49	0.62	30.4 կգ
6		-δ=12 80x80	8	0.6	4.8 կգ
		ԲԵՏՈՆ B15 ԴԱՍԻ	-	-	1.2 մ ³

ԴԻՐՔ	ՈՒՐՎԱԳԻԾ		
12.	310 <table border="1" style="display: inline-table; vertical-align: middle;"><tr><td>440</td></tr><tr><td>360</td></tr></table> 390	440	360
440			
360			
15.	800 <table border="1" style="display: inline-table; vertical-align: middle;"><tr><td>4480</td></tr></table>	4480	
4480			
16.	800 <table border="1" style="display: inline-table; vertical-align: middle;"><tr><td>3980</td></tr></table>	3980	
3980			
18.	230 <table border="1" style="display: inline-table; vertical-align: middle;"><tr><td>360</td></tr><tr><td>440</td></tr></table> 310	360	440
360			
440			

			46-2001			ԿԵ
Գլխ. ճարտ.	Հովհաննիսյան		ՀՀ ԳՅՈՒՐՎԱԿԱՆ ՀԱՄԱՅՆՔՆԵՐՈՒՄ ԲԱԶՄԱԿԻ ՕԳՏԱԳՈՐԾՄԱՆ ԱՆՀԱՏԱԿԱՆ ԲՆԱԿԵԼԻ ՏՆՆ ԵՄԽԱԳԻԾ			
Ն.Գ.Ճ.	Աղաջանյան					
Բաժնի պետ	Աղաջանյան		ԵՐԿՀՐԴՐՎԱՆԻ ՀԻՆԳ ՄԵՆՅԱԿԱՆՈՑ ՄԵՆԱՏՈՒՆ ԵՎՈՒՐՈՎ			ՓՈՒԼ Ա
Գլխ. մասն.	Գեվորգյան					ԹԵՐԹ 28
Գլխ. մասն.	Պապոյան		Միաձույլ շրջանակ ՇՁ-1-ի մասնագիր			«ՀԱՅԳՅՈՒՐՎՈՒՄ ԵՎ ԵՄԽԱԳԻԾ» Ք. ԵՐԵՎԱՆ

**ՊՈՂՊԱՏԻ ԾԱԽՍԻ ԱՄՓՈՓԱԳԻՐ ՄԵԿ ՏԱՐԻ ՀԱՄԱՐ (ԿԳ)
ՄԻԱՁՈՒՅԼ ՇՐՋԱՆԱԿՆԵՐ ՇՋ-1, ՇՋ-2**

ՄԱԿՆԻՇ		ԱՄՐԱՆԱՅԻՆ ՇԻՆՎԱԾՔՆԵՐ							ՆԵՐԴԻՐ ՄԱՍԵՐ			ՄԱԳՈՋ ԾԱԽՍԻ	
		ԱՄՐԱՆ ԴԱՍԻ							ԸՆԴՀԱՄԵՆԸ	ԱՄՐԱՆ	ՓԼՈՑՎԱԾՔ		ԸՆԴՀԱՄԵՆԸ
		A I			A III								
		ГОСТ 5781-82											
		Ø8		ԸՆԴ.		Ø18		ԸՆԴ.					
ՄԻԱՁՈՒՅԼ ՇՐՋԱՆԱԿ ՇՋ-1 (1 ՀԱՏ)	ՄՄ-1 (3 ՀԱՏ)	36.7		36.7		55.0	55.0	91.7		2.4	2.4	94.1	
	ՀԾՄ-1 (2 ՀԱՏ)	49.7		49.7		97.6	97.6	147.3		6.0	6.0	153.3	
	ՀԾՄ-2 (1 ՀԱՏ)	49.7		49.7		99.05	99.05	148.75		4.8	4.8	153.55	
ՄԻԱՁՈՒՅԼ ՇՐՋԱՆԱԿ ՇՋ-2 (1 ՀԱՏ)	ՄՄ-2 (1 ՀԱՏ)	54.0		54.0		69.2	69.2	123.2		2.4	2.4	125.6	
	ՄՄ-3 (3 ՀԱՏ)	43.0		43.0		58.4	58.4	101.40		2.4	2.4	103.80	
	ՀԾՄ-3 (2 ՀԱՏ)	139		139		40.4	40.4	179.4		6.0	6.0	185.4	
	ՀԾՄ-4 (1 ՀԱՏ)	62.4		62.4		121.6	121.6	184		4.8	4.8	188.8	

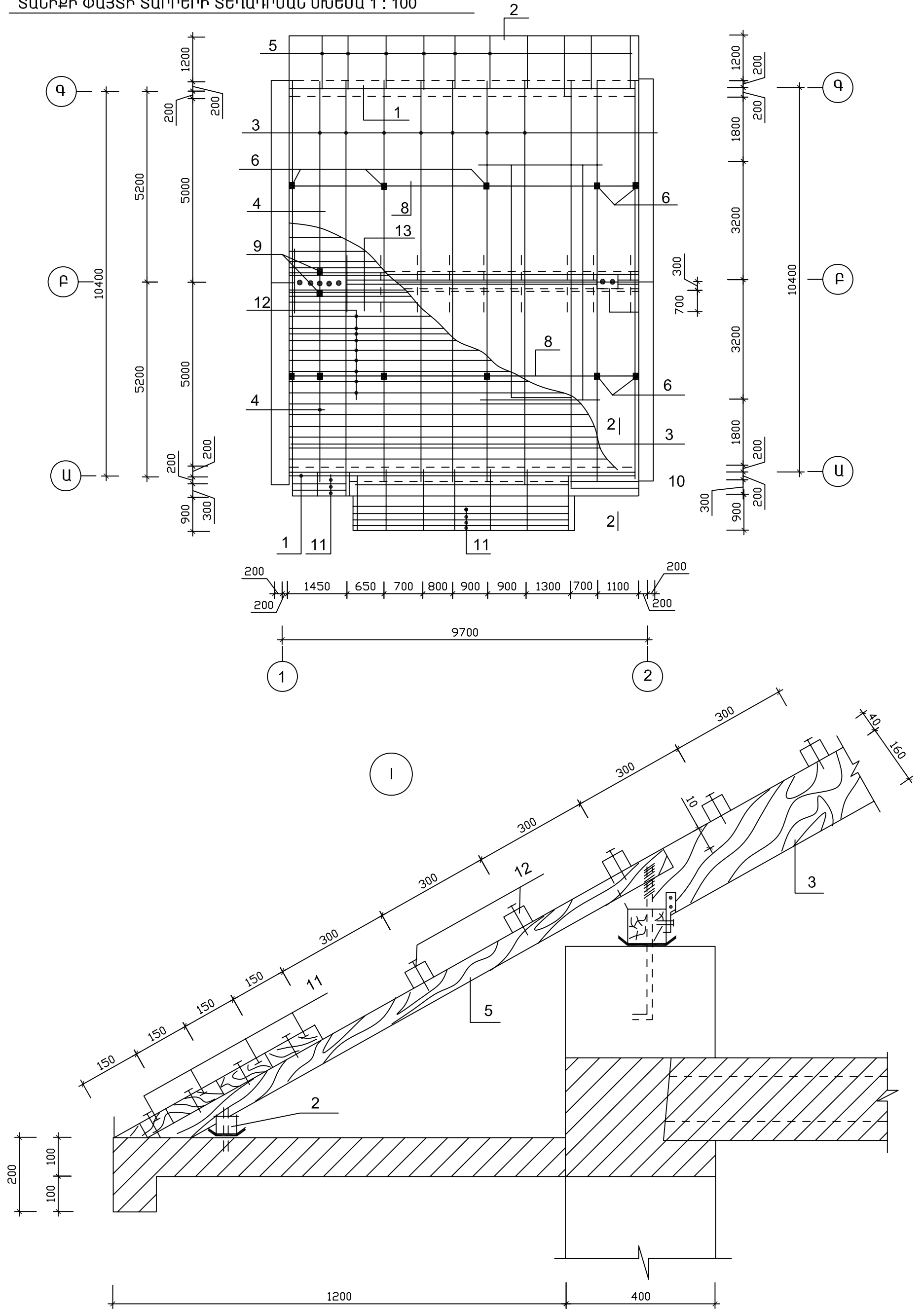
ՄԱԿՆԻՇ	Ամրանային իրեր							Ներդիր մասեր				ՄԱԳՈՋ ԾԱԽՍԻ
	Ամրան դասի							ԸՆԴՀԱՄԵՆԸ	ԱՄՐԱՆ	ՓԼՈՑՎԱԾՔ	ԸՆԴՀԱՄԵՆԸ	
	A I			A III								
	ГОСТ 5781-82											
	Ø 6	Ø10	ԸՆԴ.	Ø12	Ø1 2	Ø16	ԸՆԴ.		Ø10		-δ=6	
ՀԳՄ - 1	109.48	5.04		114.52	230.38		230.38	344.9	0.2	0.47	0.67	345.57
ՀԳՄ - 2	91.66			91.66	298.12		298.12	389.78	-	-	-	389.78
ՀԳՄ - 3	96.26			96.26	306.07		306.07	402.33	-	-	-	402.33
ՀԳՄ - 4	38.15			38.15	166.68		166.68	204.83	-	-	-	204.83
ՄՄ - 1	28.22			28.22	88.0		88.0	116.22				116.22
ՄՄ - 2	21.6			21.6	41.74		41.74	63.34	-	-	-	63.34
ՄՄ - 3	44.0			44.0	99.46		99.46	143.5				143.50
ՄՄ - 4	12.60			12.60	47.10		47.10	59.70				59.70
ԲՄ - 1	4.03			4.03	6.40		6.40	10.43	-	-	-	10.43
ԲՄ - 2	6.51			6.51	11.72		11.72	18.23	-	-	-	18.23
ԲՄ - 3	5.58			5.58	9.96		9.96	15.54	-	-	-	15.54
ԲՄ - 4	2.79			2.79	5.32		5.32	8.11	-	-	-	8.11
ՊԱՏԵՐԻ ԱՄՐԱՆԱՎՈՐՈՒՄ	249.15			249.15	-		249.15	249.15	-	-	-	249.15
ԲՄ - 5	8.88			8.88		30.0	30.0	38.9				38.9

Գլխ. ճարտ.	Հովհաննիսյան			46-2001			
Ն.Գ.Ճ.	Աղաջանյան			ՀՀ ԳՅՈՒՂԱԿԱՆ ՀԱՄԱՅՆՔՆԵՐՈՒՄ ԲԱԶՄԱԿԻ ՕԳՏԱԳՈՐԾՄԱՆ ԱՆՀԱՏԱԿԱՆ ԲՆԱԿԵԼԻ ՏՆՆ ՆԱԽԱԳԻԾ			
Բաժնի պետ	Աղաջանյան			ԵՐԿՀՐԴԱԿԱՆ ԳԻՆԳ ՍԵՆՅԱԿԱՆՈՑ ՄԵՆԱՏՈՒՆ ՆԿՈՒՂՈՎ			
Գլխ. մասն.	Գեվորգյան			ՓՈՒԼ		ԹԵՐԹ	
Գլխ. մասն.	Պապոյան			Ա		29	
				Պողպատի ծախսի ամփոփագիր մեկ տարրի համար			
				«ՀԱՅԳՅՈՒՂՇԻՆՆԱԽԱԳԻԾ» ք. ԵՐԵՎԱՆ			

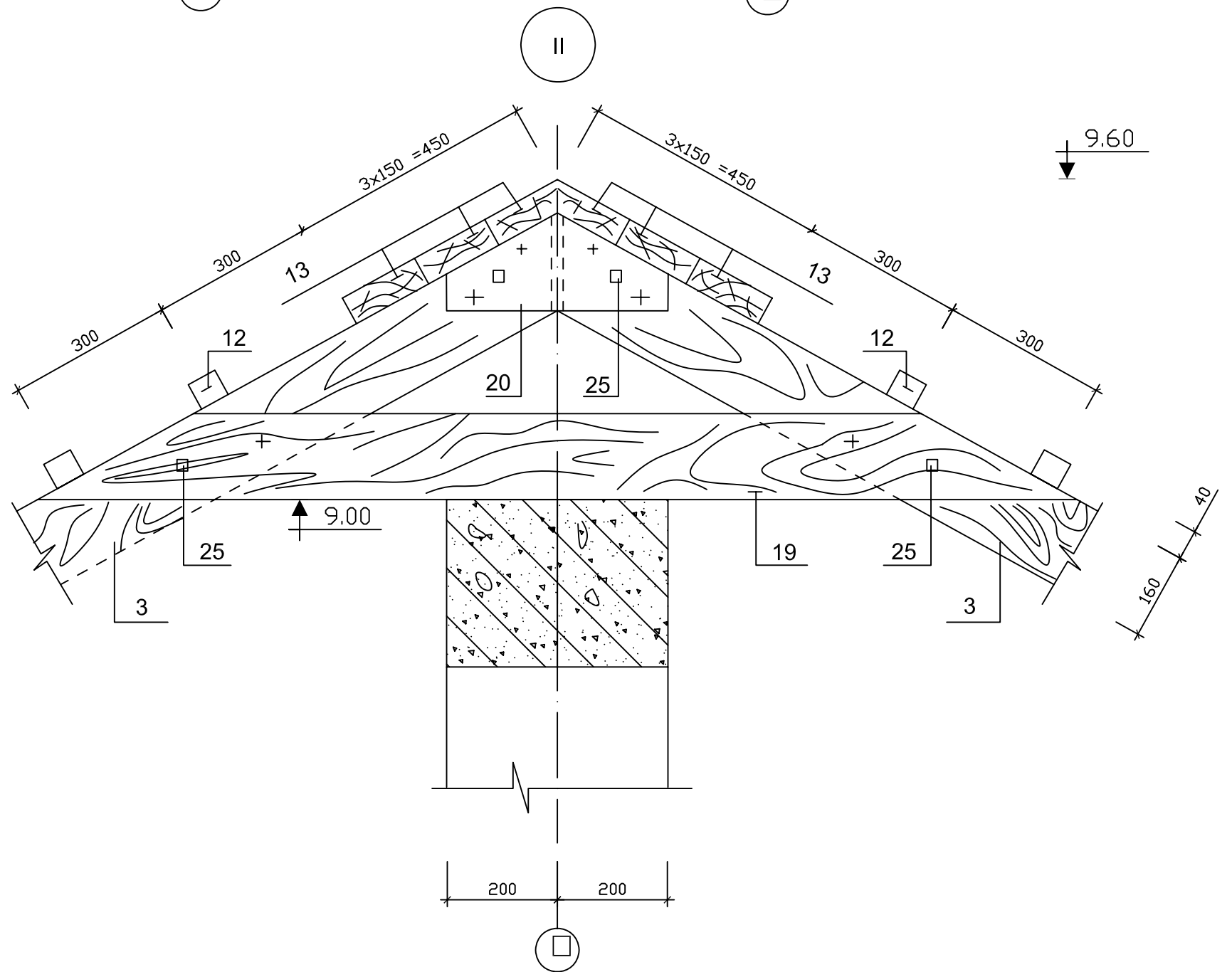
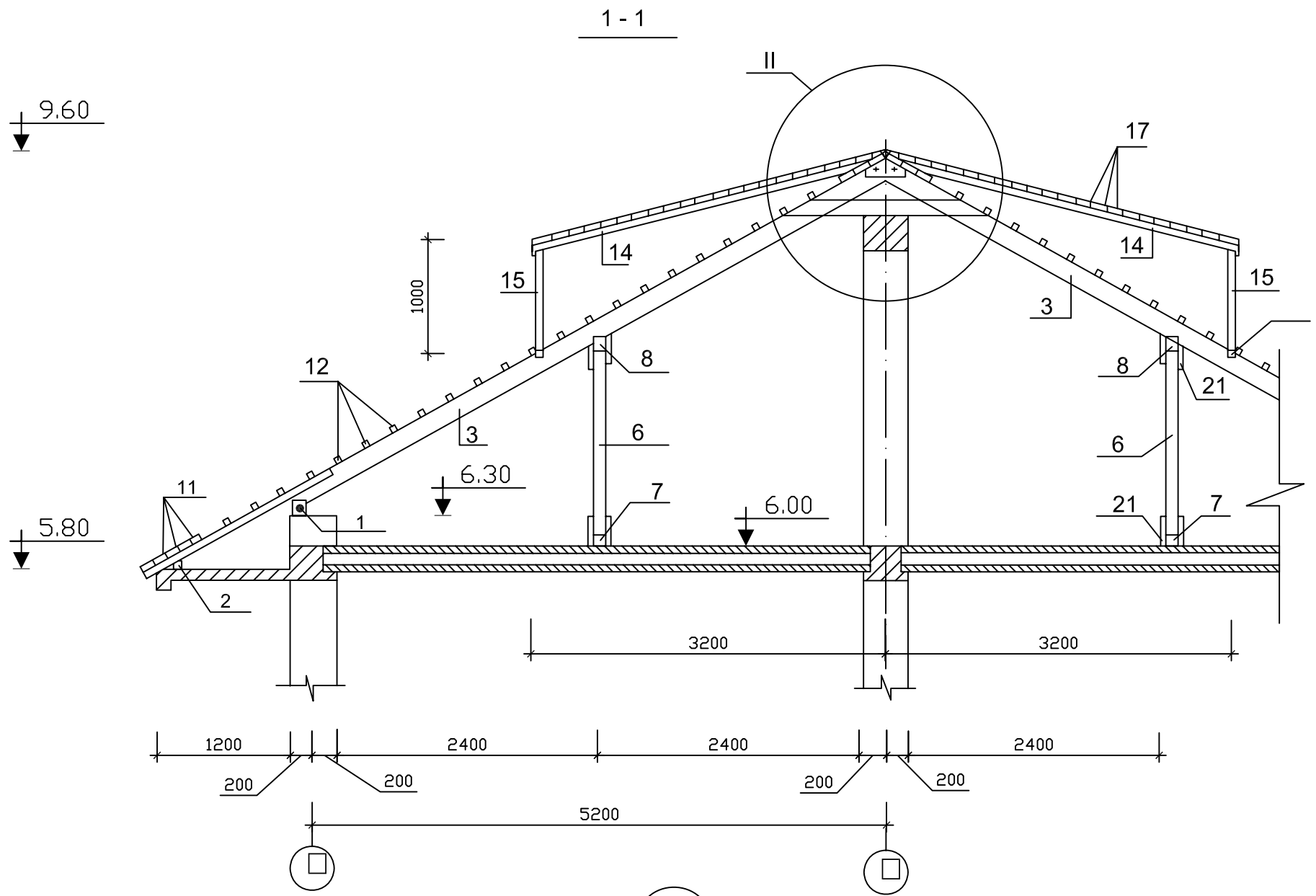
ՊՈՂՊԱՏԻ ԾԱԽՍԻ ԱՄՓՈՓԱԳԻՐ ՄԵԿ ՏԱՐԻ ՀԱՄԱՐ (ԿԳ)

ՄԱԿՆԻՇ	ԱՄՐԱՆԱՅԻՆ ՇԻՆՎԱԾՔՆԵՐ								ԷՆԳՈՒՄԵՆԸ	ՆԵՐՒԻՐ ՍԱՏԵՐ			ԱՄԲՈՋ ԾԱԽՍԸ
	ԱՄՐԱՆ ԴԱՍԻ									ԱՄՐԱՆ	ԳԼՈՑ ՎԱԾՔ	ԷՆԳՈՒՄԵՆԸ	
	A I				A III								
	Ø 6	Ø10		ԸՆԴ.	Ø12	Ø16	Ø18	ԸՆԴ.		Ø10		-δ=6	
ՀԾ-1 (4ՀԱՏ)	8.82	-		8.82	19.53	-	-	19.53	28.35	-	-	-	28.35
ՀԾ-2 (3 ՀԱՏ)	3.96	-		3.96	17.05	-	-	17.05	21.01	-	-	-	21.01
ՀԾ-3 (1 ՀԱՏ)	4.16	-		4.16	-	-	21.6	21.6	25.76	-	-	-	25.76
ՀԾ-4 (1 ՀԱՏ)	4.16	-		4.16	-	-	21.6	21.6	25.76	0.4	0.94	1.34	27.1
ՀԾ-5 (2 ՀԱՏ)	5.94	-		5.94	-	-	34.72	34.72	40.66	-	-	-	40.66
ՀԾ-6 (1 ՀԱՏ)	7.98	-		7.98	7.28	34.72	-	42	49.98	-	-	-	49.98
ՀԾ-7 (1 ՀԱՏ)	3.41	-		3.41	9.60	-	-	9.60	13.01	-	-	-	13.01
ՀԾ-8 (1 ՀԱՏ)	32.76	-		32.76	109.22	-	-	109.22	141.98	-	-	-	141.98
ՀԾ-9 (1 ՀԱՏ)	13.68	-		13.68	45.73	-	-	45.73	59.41	3.2	7.52	10.72	70.13
ՀԾ-10 (1 ՀԱՏ)	22.08	-		22.08	125.21	-	-	125.21	147.29	7.2	16.92	241.12	171.41
ՀԾ-11 (1 ՀԱՏ)	8.36	-		8.36	14.40	-	-	14.40	22.76	-	-	-	22.76
ԱՄ-1 (2 ՀԱՏ)	6.36	16.32		22.68	-	-	-	-	22.68	-	-	-	22.68
ԱՄ-2 (1 ՀԱՏ)	6.36	18.88		25.24	-	-	-	-	25.24	-	-	-	25.24
ԱՄ-3 (1 ՀԱՏ)	11.55	20.94		32.49	-	-	-	-	32.49	-	-	-	32.49
ԱՄ-4 (1 ՀԱՏ)	37.2	67.55		104.75	-	-	-	-	104.75	-	-	-	104.75
ԱՄ-5 (1 ՀԱՏ)	22.32	41.48		63.8	-	-	-	-	63.8	-	-	-	63.2
ԱՄ-6 (1 ՀԱՏ)	11.76	24.44		36.2	-	-	-	-	36.2	-	-	-	36.2
ԱՄ-7 (1 ՀԱՏ)	20.88	36.74		57.62	-	-	-	-	57.62	-	-	-	57.62
ԱՄ-8 (1 ՀԱՏ)	34.8	60.04		94.84	-	-	-	-	94.84	-	-	-	94.84
ԱՍՏԻՃ. ԱՎ-1	79.8	36.6		116.4	101.99	-	-	101.99	218.39	2.8	6.58	9.38	227.77
ՕԴՄՓ. ՔԼ. ՕԲ-1(1ՀԱՏ)	87.63			87.63	133.2	-	-	133.2	220.83	-	-	-	220.83
ՕԴՄՓ. ՔԼ. ՕԲ-2(1ՀԱՏ)	58.75			58.75	63.94	-	-	63.94	122.69	-	-	-	122.69

Գլխ. ճարտ.	Հովհաննիսյան			46-2001		
Ն.Գ.Ճ.	Աղաջանյան			ՀՀ ԳՅՈՒՂԱԿԱՆ ՀԱՄԱՅՆՔՆԵՐՈՒՄ ԲԱԶՄԱԿԻ ՕԳՏԱԳՈՐԾՄԱՆ ԱՆՀԱՏԱԿԱՆ ԲՆԱԿԵԼԻ ՏՆՆ ՆԱԽԱԳԻԾ		
Բաժնի պետ	Աղաջանյան			ԵՐԿՀԱՐԿԱՆԻ ՀԻՆԳ ՍԵՆՅԱԿԱՆՈՑ ՄԵՆԱՏՈՒՆ ՆԿՈՒՂՈՎ		ՓՈՒԼ
Գլխ. մասն.	Գեվորգյան					Ա
Գլխ. մասն.	Պապոյան					ԹԵՐԹ
						30
				Պողպատի ծախսի ամփոփագիր		«ՀԱՅԳՅՈՒՂՇԻՆՆԱԽԱԳԻԾ» ք. ԵՐԵՎԱՆ

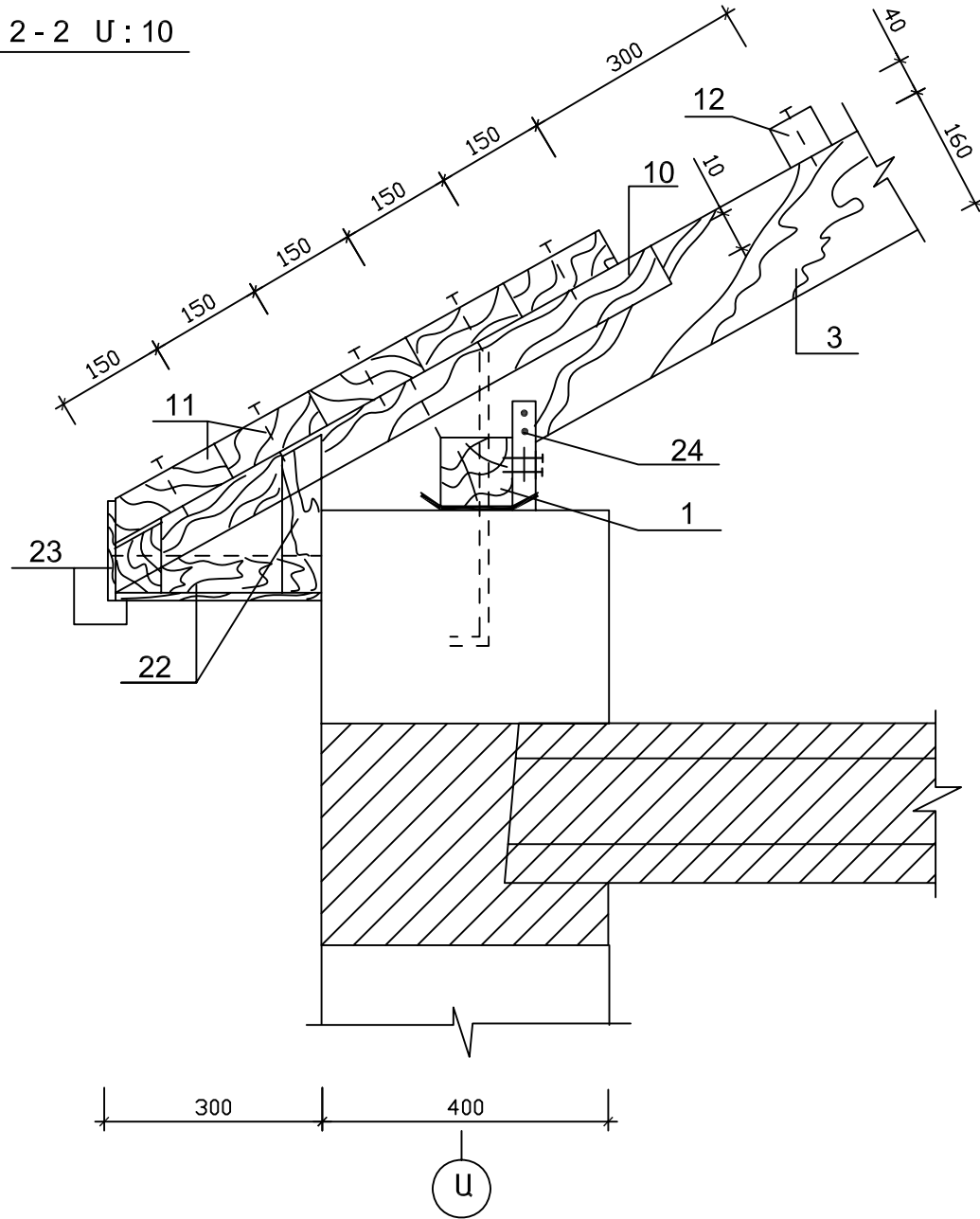


Գլխ. ճարտ.	Հովհաննիսյան			46-2001		
Ն.Գ.Ճ.	Աղաջանյան			ՀՀ ԳՅՈՒՂԱԿԱՆ ՀԱՄԱՅՆՔՆԵՐՈՒՄ ԲԱԶՄԱԿԻ ՕԳՏԱԳՈՐԾՄԱՆ ԱՆՀԱՏԱԿԱՆ ԲՆԱԿԵԼԻ ՏՆՆ ՆԱԽԱԳԻԾ		
Բաժնի պետ	Աղաջանյան			ԵՐԿՀՐԴՐԿԱՆԻ ՀԻՆԳ ՄԵՆՅԱԿԱՆՈՑ ՄԵՆԱՏՈՒՆ ՆԿՈՒՂՈՎ		ՓՈՒԼ Ա
Գլխ. մասն.	Գեվորգյան					ԹԵՐԹ 31
Գլխ. մասն.	Պապոյան					
				Տանիքի փայտե տարրերի տեղադրման սխեմա: Հանգույց 1		«ՀԱՅԳՅՈՒՂՇԻՆՆԱԽԱԳԻԾ» ք. ԵՐԵՎԱՆ

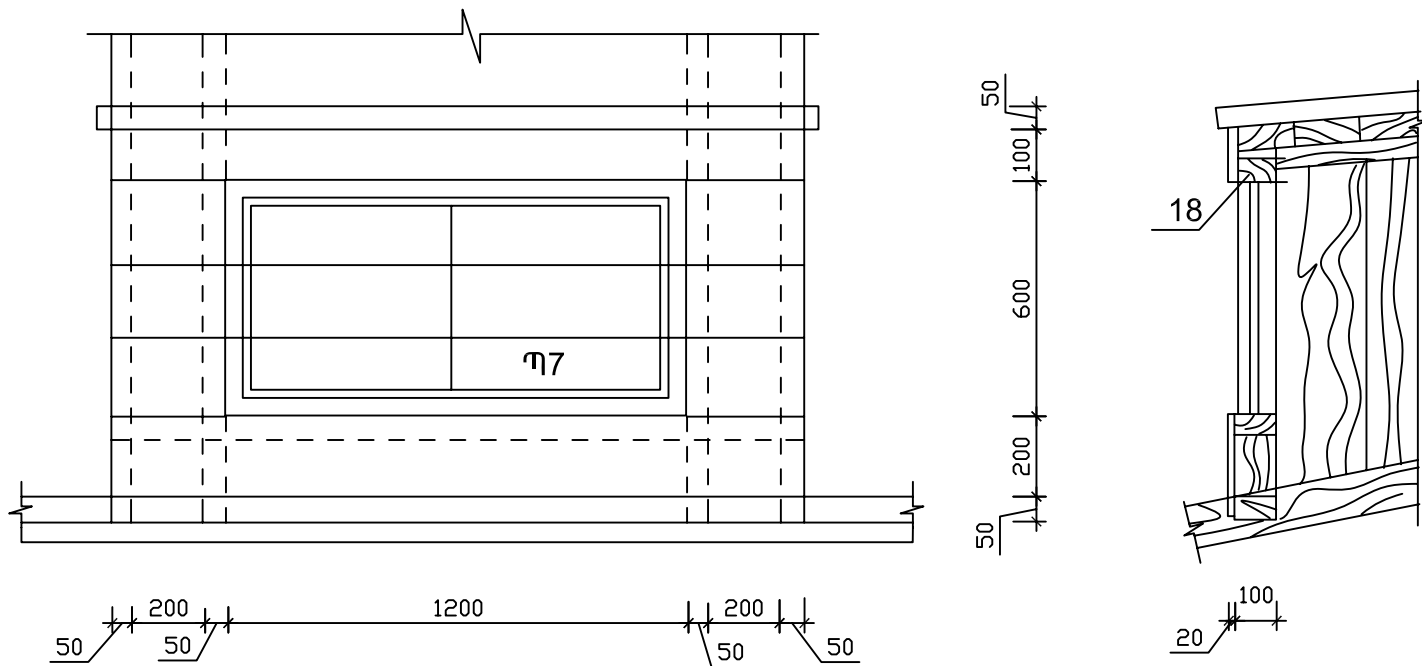


Գլխ. ճարտ.	Հովհաննիսյան			46-2001				
Ն.Գ.Ճ.	Աղաջանյան			ՀՀ ԳՅՈՒՂԱԿԱՆ ՀԱՄԱՅՆՔՆԵՐՈՒՄ ԲԱԶՄԱԿԻ ՕԳՏԱԳՈՐԾՄԱՆ ԱՆՀԱՏԱԿԱՆ ԲՆԱԿԵԼԻ ՏԱՆ ՆԱԽԱԳԻԾ				
Բաժնի պետ	Աղաջանյան							
Գլխ. մասն.	Գեվորգյան			ԵՐԿՀԱՐԿԱՆԻ ՀԻՆԳ ՍԵՆՅԱԿԱՆՈՑ ՄԵՆԱՏՈՒՆ ՆԿՈՒՂՈՎ		ՓՈՒԼ	ԹԵՐԹ	
Գլխ. մասն.	Պապոյան					Ա	32	
				Կտրվածք 1-1: Հանգույց II			«ՀԱՅԳՅՈՒՂՇԻՆՆԱԽԱԳԻԾ» ք. ԵՐԵՎԱՆ	

Կտրվածք 2-2 Մ:10



ՏԱՆԻՔԻ ՊԱՏՈՒՅԱՆ Մ:10



Գլխ. ճարտ.	Հովհաննիսյան			46-2001				
Ն.Գ.Ճ.	Աղաջանյան			ՀՀ ԳՅՈՒՂԱԿԱՆ ՀԱՄԱՅՆՔՆԵՐՈՒՄ ԲԱԶՄԱԿԻ ՕԳՏԱԳՈՐԾՄԱՆ ԱՆՀԱՏԱԿԱՆ ԲՆԱԿԵԼԻ ՏԱՆ ՆԱԽԱԳԻԾ				
Բաժնի պետ	Աղաջանյան							
Գլխ. մասն.	Գեվորգյան			ԵՐԿՀԱՐԿԱՆԻ ՀԻՆԳ ՍԵՆՅԱԿԱՆՈՑ ՄԵՆԱՏՈՒՆ ՆԿՈՒՂՈՎ		ՓՈՒԼ	ԹԵՐԹ	
Գլխ. մասն.	Պապոյան					Ա	33	
				Կտրվածք 2-2: Տանիքի պատուհան			«ՀԱՅԳՅՈՒՂՇԻՆՆԱԽԱԳԻԾ» ք. ԵՐԵՎԱՆ	

ՏԱՆԻՔԻ ՓԱՅՏԵ ՏԱՐԻԵՐԻ ՄԱՍՆԱԳԻՐ

N	ԱՆՎԱՆՈՒՄԸ	ԿՏՐՎԱԾՔ		ՏԱՐԻԵՐԿԱՐՈՒԹՅՈՒՆ .L.մմ; գծմ	ՔԱՆԱԿԸ	ԾԱԿԱԼ Մ ³			
		ՉՅԱՆ ՆՈՐՄԱՏԻՎ ՔԱՇՆԸ ԿԳ ՈՒ / ՄՄ ²				ՉՅԱՆ ՆՈՐՄ. ՔԱՇՆԸ 70 ԿԳ ՈՒ / ՄՄ ²		ՉՅԱՆ ՆՈՐՄ. ՔԱՇՆԸ 200 ԿԳ ՈՒ / ՄՄ ²	
		70	200			ՄԵԿ ՏԱՐԻԵ	ԱՄՔՈՂՋ	ՄԵԿ ՏԱՐԻԵ	ԱՄՔՈՂՋ
1	ՈՐՄՆԱՓՈՅՑ	100x120	100x120	ΣL=19.5 ԳԾՄ	-	-	0.234	-	0.234
2	ՈՐՄՆԱՓՈՅՑ	100x80	100x80	ΣL=15.0 ԳԾՄ	-	-	0.18	-	0.12
3	ԾՊԵՂՆԱՈՏՔ	50x160	50x220	L=6350	20	0.05	1.0	0.08	1.60
4	ԾՊԵՂՆԱՈՏՔ	50x160	50x220	L=6000	2	0.48	0.96	0.079	0.16
5	ԾՊԵՂՆԱՈՏՔ	50x70	60x100	L=1900	18	0.006	0.12	0.01	0.2
6	ԿԱՆԳՆԱԿ	100x100	100x100	L=1400	10	0.014	0.14	0.014	0.14
7	ՀԵՆԱՏԱՊԱՍՏ	100x100	100x120	ΣL=22.6 ԳԾՄ	-	-	0.23	-	0.27
8	ՄԱՐԴԱԿ	100x120	100x180	ΣL=18.6 ԳԾՄ	-	-	0.22	-	0.33
9	ԿԱՆԳՆԱԿ	100x100	100x100	L=3100	2	0.031	0.062	0.031	0.062
10	ԾԱՅՐԱԿՅՈՐԴ	50x70	60x80	L=800	6	0.003	0.02	0.004	0.024
11	ՔԻՎԱՎԱՅԱՆ	40x150	50x150	ΣL=78 ԳԾՄ	-	-	0.47	-	0.6
12	ԿԱՎԱՐԱՄԱԾ	40x40	50x50	ΣL=405 ԳԾՄ	-	-	0.65	-	
13	ՊԻՊԱՎԱՅԱՆ	40x150	50x150	ΣL=56 ԳԾՄ	-	-	0.34	-	0.42
14	ԾՊԵՂՆԱՈՏՔ	60x100	100x100	L=3300	4	0.08	0.08	0.033	0.13
15	ՉՈՐՍՈՒ	100x100	100x100	L=1000	4	0.01	0.04	0.01	0.04
16	ՏԱՓԱԳԵՐԱՆ	100x100	100x100	L=3000	2	0.03	0.06	0.03	0.06
17	ՏԱԽՏԱԿՈՒՄ (12.8 Մ ²)	- δ =30	- δ =30	-	-	-	0.4	-	0.4
18	ՉՈՐՍՈՒ	50x100	60x100	L=1800	2	0.01	0.02	0.011	0.012
19	ՉԳԱՆ	50x160	60x220	L=2000	11	0.016	0.2	0.026	0.3
20	ՄԱԿԱԳՐԱԿ	40x200	40x250	L=400	22	0.003	0.07	0.004	0.09
21	ՄԱԿԱԳՐԱԿ	40x100	40x100	L=400	48	0.0016	0.08	0.0016	0.09
22	ՉՈՐՍՈՒ	50x50	50x50	ΣL=5.0 ԳԾՄ	-	-	0.02	-	0.62
23	ՏԱԽՏԱԿՈՒՄ (1.8 Մ ²)	- δ =L5	- δ =25	-	--	--	0.05	--	0.05
ՓԱՅՏԻ ԱՄՔՈՂՋ ԾԱԽՍԸ						4.73 Մ ³		6.4 Մ ³	

ՏԱՆԻՔԻ ՄԵՏԱՂԱԿԱՆ ՏԱՐԻԵՐԻ ՄԱՍՆԱԳԻՐ

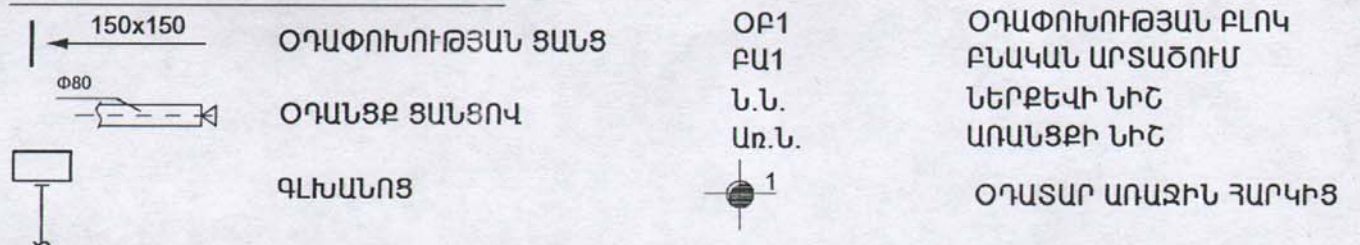
ԴԻՐՔ	ՆՇԱՆԱԿՈՒՄ	ԱՆՎԱՆՈՒՄ	ՔԱՆ	ԶԱՆԳՎ. ԿԳ	ԾԱՆՈԹ
24		δ = 40 60x200	44	0.37	16.6կգ
25		Φ12AI I = 240	44	0.2	9.5 կգ

46-2001					
Գլխ. ճարտ.	Հովհաննիսյան			ՀՀ ԳՅՈՒՂԱԿԱՆ ՀԱՄԱՅՆՔՆԵՐՈՒՄ ԲԱԶՄԱԿԻ ՕԳՏԱԳՈՐԾՄԱՆ ԱՆՀԱՏԱԿԱՆ ԲՆԱԿԵԼԻ ՏԱՆ ՆԱԽԱԳԻԾ	
Ն.Գ.Ճ.	Աղաջանյան				
Բաժնի պետ	Աղաջանյան				
Գլխ. մասն.	Գեվորգյան			ԵՐԿՀԱՐԿԱՆԻ ՀԻՆԳ ՄԵՆՅԱԿԱՆՈՑ ՄԵՆԱՏՈՒՆ ԵԿՈՒՂՈՎ	
Գլխ. մասն.	Պապոյան				
				Տանիքի տարրերի մասնագիր	
				ՓՈՒԼ Ա	ԹԵՐԹ 34
				«ՀԱՅԳՅՈՒՂՇԻՆՆԱԽԱԳԻԾ» ք. ԵՐԵՎԱՆ	

ՀԻՄՆԱԿԱՆ ԼՐԱԿԱԶՄԻ ԱՇԽԱՏԱՆՔԱՅԻՆ ԶՕ ԳԾԱԳՐԵՐԻ ԱՄՓՈՓԱԳԻՐ

ԹԵՐԹ	ԱՆՎԱՆՈՒՄ	ԾԱՆՈԹՈՒԹՅՈՒՆ
1	ԸՆԴՀԱՆՈՒՐ ՏՎՅԱԼՆԵՐ	
2	ՀԱՏԱԿԱԳԻԾ ԸՍՏ -2.70 ՆԻՇԻ, Մ 1:100	
3	ՀԱՏԱԿԱԳԻԾ ԸՍՏ 0.08 ՆԻՇԻ, Մ 1:100	
4	ՀԱՏԱԿԱԳԻԾ ԸՍՏ 3.08 ՆԻՇԻ, Մ 1:100	
5	ՏԱՆԻՔԻ ՀԱՏԱԿԱԳԻԾ, Մ 1:100 ՕԴԱՓՈԽՈՒԹՅԱՆ ՀԱՄԱԿԱՐԳԻ ՍԽԵՄԱՆԵՐ, Մ 1:100	
6	Արտաքին պատերի և ձեղնահարկի տանիքի ջերմամեկուսացում	

ՊԱՅՄԱՆԱԿԱՆ ՆՇԱՆՆԵՐ



ԲԱՑԱՏՐԱԳԻՐ

Մենատան ջեռուցման և օդափոխության աշխատանքային նախագիծը կատարված է համաձայն նախագծման առաջադրանքի, ճարտարապետաշինարարական նախագծի հիման վրա, ՀՀ տարածքում գործող նորմաներին և կանոններին համապատասխան:

ՋԵՌՈՒՑՈՒՄ

Մենատան ջեռուցումը իրականացվում է վառարանի միջոցով, որի համար խոհանոցից նախատեսված է ծխնելույզ:

Ջեռուցման ծախսը փոքրացնելու նպատակով նախատեսված է արտաքին պատերի օպտիմալ ջերմամեկուսացում տարբեր ջերմամեկուսիչ նյութերով՝ արտաքին օդի հաշվարկային երեք տարբեր պայմանների համար, որն ապահովում է ջերմային կորուստների 10-15 % նվազում:

ՕԴԱՓՈԽՈՒԹՅՈՒՆ

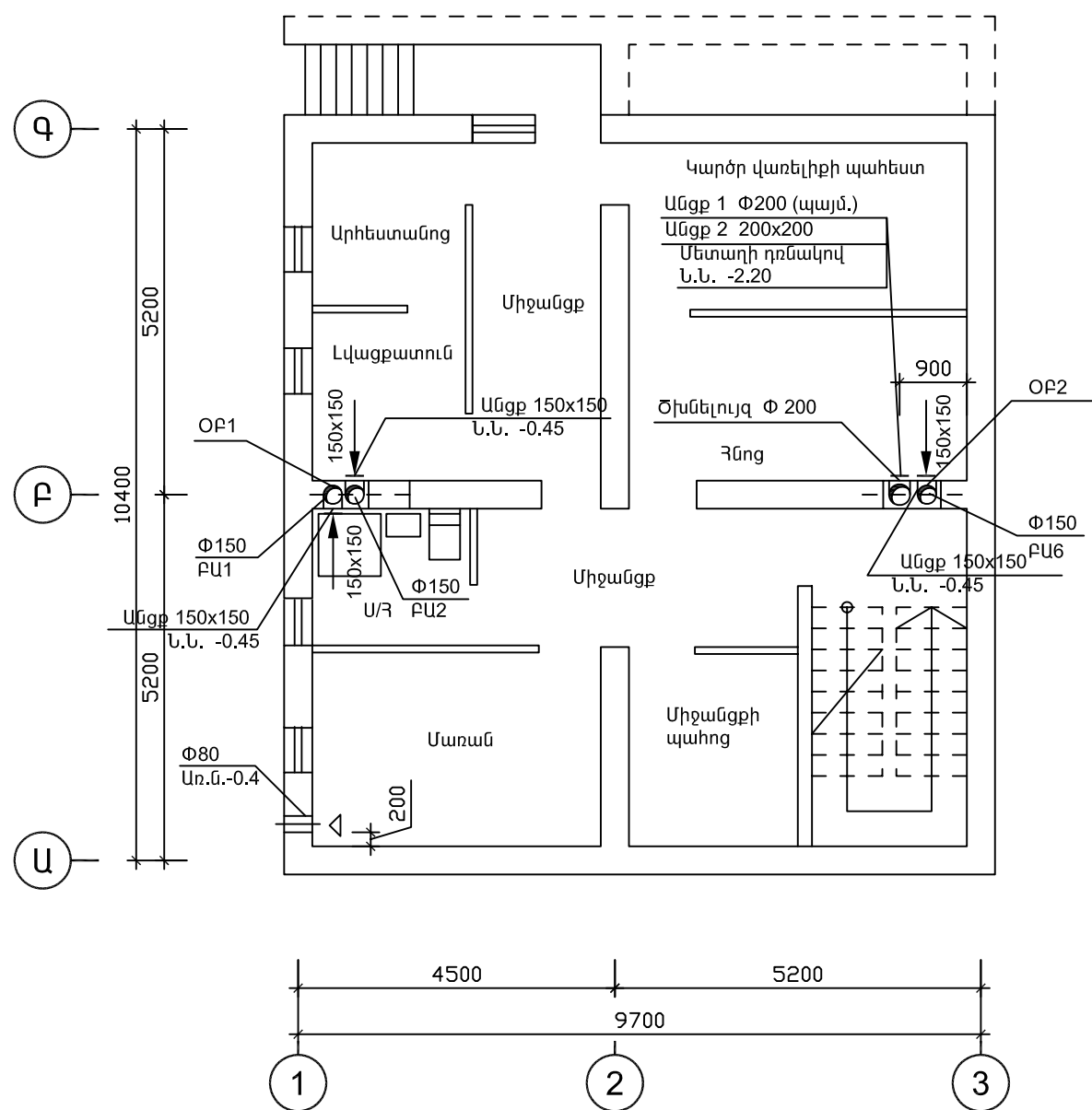
Նախագծված է օդի բնական արտածման համակարգ սան հանգույցներից և խոհանոցից:

ԶՕ ԱՇԽԱՏԱՆՔՆԵՐԻ ԾԱՎԱԼ

Հ/Հ	ԳՈՍՏ	ԱՆՎԱՆՈՒՄԸ	ՉԱՓԵՐԸ	ՉԱՓՄԱՆ ՄԻԱԿՈՐԸ	ՔԱՆԱԿԸ
ՋԵՌՈՒՑՈՒՄ					
1		ԳԼԽԱՆՈՑ	350x350x100	ՀԱՏ	2
2		ՄԵՏԱԴԱԿԱՆ ԴՈՆԱԿ	200x200	ՀԱՏ	1
ՕԴԱՓՈԽՈՒԹՅՈՒՆ					
1		ՕԴԱՓՈԽՈՒԹՅԱՆ ՑԱՆՑ	150x150	ՀԱՏ	6
2		ԳԼԽԱՆՈՑ	350x350x100	ՀԱՏ	1
3		ԳԼԽԱՆՈՑ	1200x350x100	ՀԱՏ	1
4		ՕԴԱՏԱՐ ՑԱՆՑ	100x100	ՀԱՏ	1

Գլխ.ճարտ.	Հովհաննիսյան			46-2001			ԶՕ
Ն.Գ.Ճ.	Աղաջանյան			ՀՀ ԳՅՈՒՂԱԿԱՆ ՀԱՄԱՅՆՔՆԵՐՈՒՄ ԲԱԶՄԱԿԻ ՕԳՏԱԳՈՐԾՄԱՆ ԱՆՀԱՏԱԿԱՆ ԲՆԱԿԵԼԻ ՏԱՆ ՆԱԽԱԳԻԾ			
Բաժնի պետ	Աղաջանյան			ԵՐԿԿՐԱՐԿԱՆԻ ՀԻՆԳ ՍԵՆՅԱԿԱՆՈՑ ՍԵՆԱՏՈՒՆ			ՓՈՒԼ
Գլխ. մասն.	Խանամիրյան			ԸՆԴՀԱՆՈՒՐ ՏՎՅԱԼՆԵՐ			ԹԵՐԹ
							1
							6
							«ՀԱՅԳՅՈՒՂՇԻՆՆԱԽԱԳԻԾ» ք. ԵՐԵՎԱՆ

ՀԱՏԱԿԱԳԻԾ ԸՍՏ -2.70 ՆԻՇԻ Մ 1:100

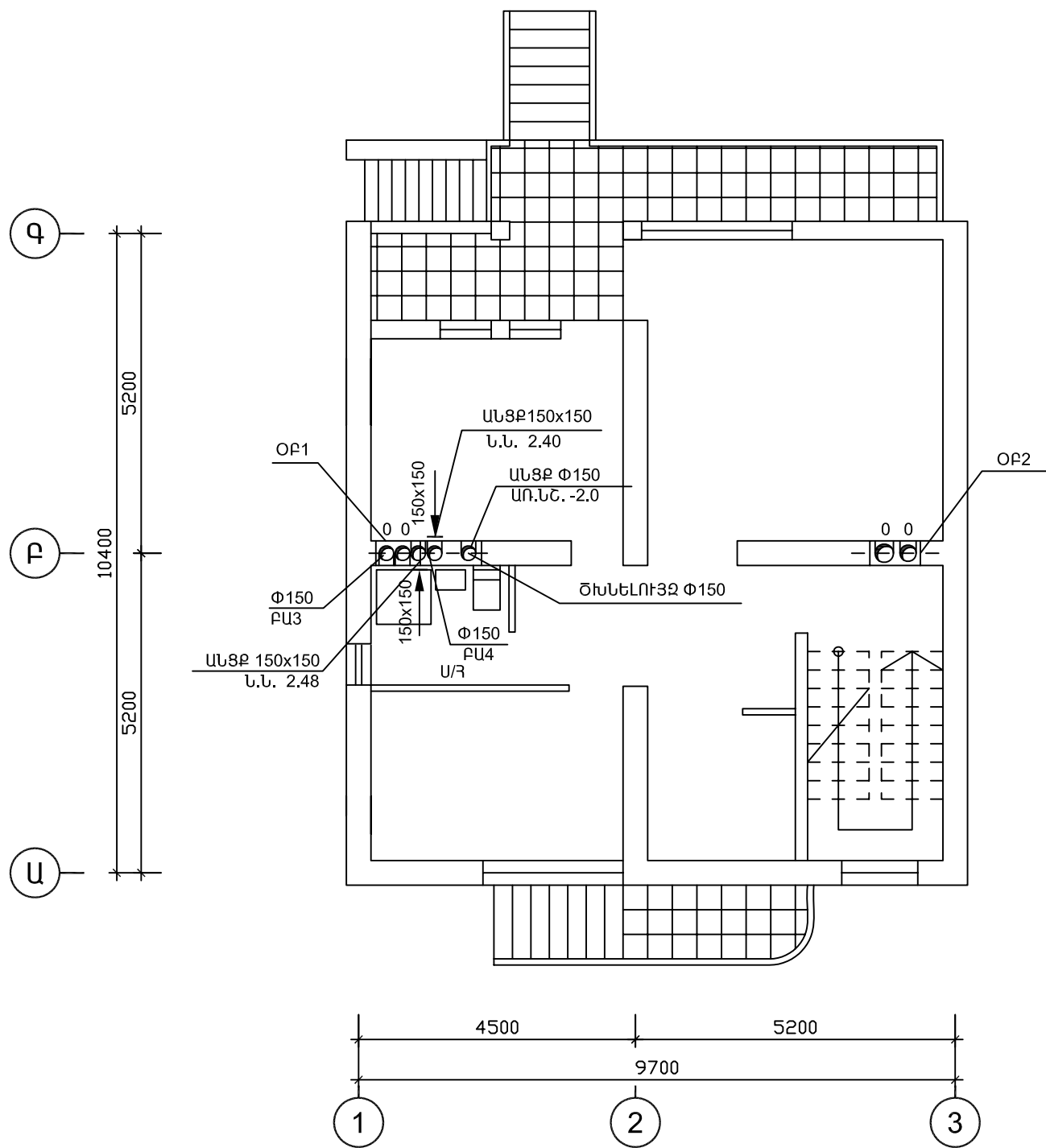


Ծանոթություն

- Պայմանական նշանները տես ՋՕ-1 թերթում
- Հնոցի ծխնելույզի մետաղական դռնակը տես ԿԵ մասում

Գլխ. ճարտ.	Հովհաննիսյան			46-2001	ՋՕ
Ն.Գ. Ծ.	Աղաջանյան			ՀՀ ԳՅՈՒՂԱԿԱՆ ՀԱՄԱՅՆՔՆԵՐՈՒՄ ԲԱԶՄԱԿԻ ՕԳՏԱԳՈՐԾՄԱՆ ԱՆՀԱՏԱԿԱՆ ԲՆԱԿԵԼԻ ՏԱՆ ՆԱԽԱԳԻԾ	
Բաժնի պետ	Աղաջանյան			ԵՐԿՀԱՐԿԱՆԻ ՀԻՆԳ ՍԵՆՅԱԿԱՆՈՑ ՄԵՆԱՏՈՒՆ	ՓՈՒԼ Ա
Գլխ. մասն.	Խանամիրյան				ԹԵՐԹ 2
				Հատակագիծ ըստ -2.70 նիշի Մ 1:100	ԹԵՐԹԵՐ 5
					«ՀԱՅԳՅՈՒՂՇԻՆՆԱԽԱԳԻԾ» ք. ԵՐԵՎԱՆ

ՀԱՏԱԿԱԳԻԾ ԸՍՏ 0.08 ՆԻՇԻ Մ 1:100

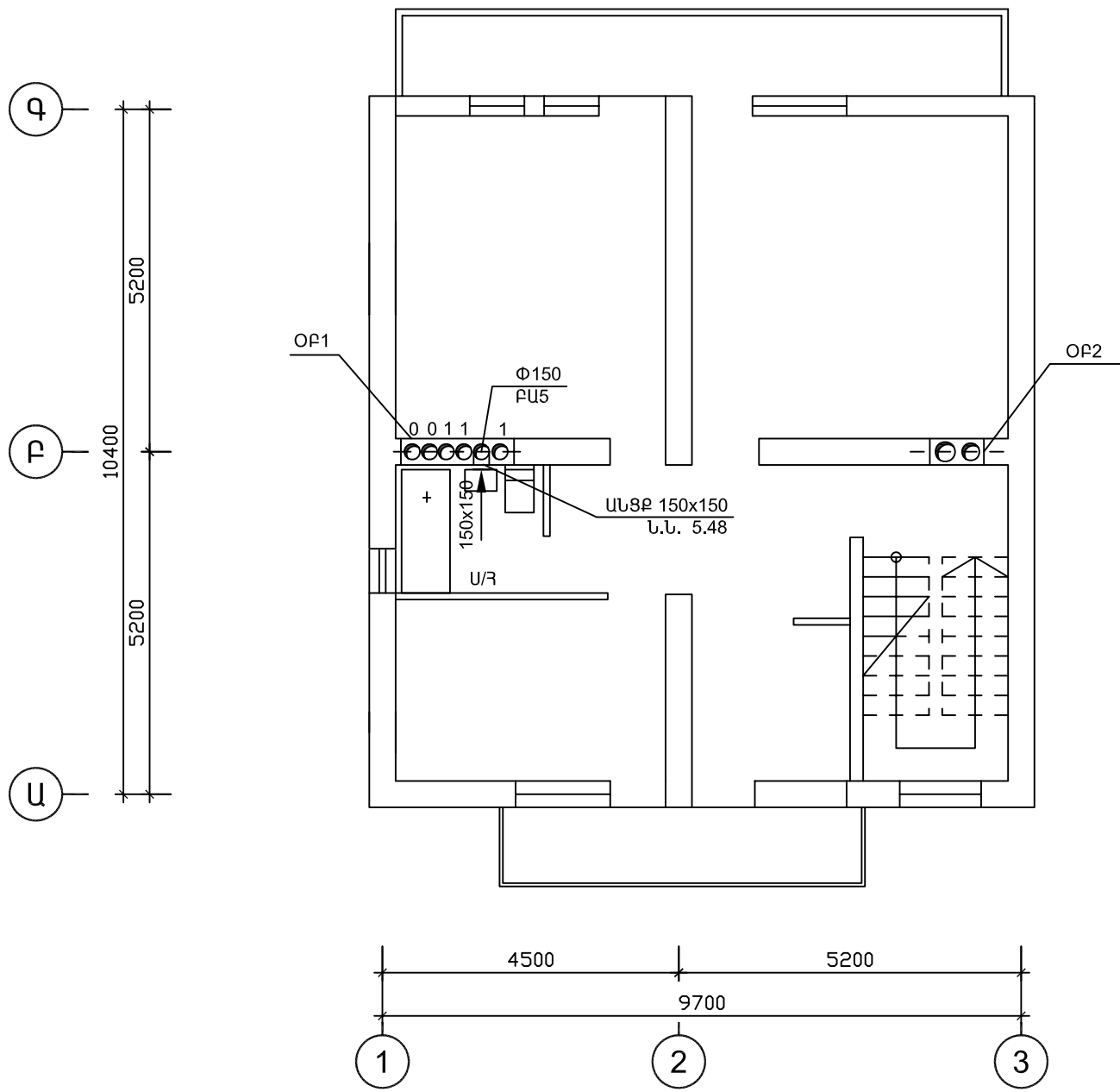


ԾԱՆՈԹՈՒԹՅՈՒՆ

1. ՊԱՅՄԱՆԱԿԱՆ ՆՇԱՆՆԵՐԸ ՏԵՍ ԶՕ-1 ԹԵՐԹՈՒՄ
2. ՕՔ-ԵՐԸ ՏԵՍ ԿԵ ՄԱՍՈՒՄ
3. ՕՔ-ԵՐԸ ԾԱԾԿՎՈՒՄ ԵՆ ԳԼԽԱՆՈՑՈՎ

			46-2001			ԶՕ		
Գլխ. ճարտ.	Հովհաննիսյան		ՀՀ ԳՅՈՒՂԱԿԱՆ ՀԱՄԱՅՆՔՆԵՐՈՒՄ ԲԱԶՄԱԿԻ ՕԳՏԱԳՈՐԾՄԱՆ ԱՆՀԱՏԱԿԱՆ ԲՆԱԿԵԼԻ ՏԱՆ ՆԱԽԱԳԻԾ					
Ն.Գ. Ե.	Աղաջանյան							
Բաժնի պետ	Աղաջանյան							
Գլխ. մասն.	Խանամիրյան		ԵՐԿՀԱՐԿԱՆԻ ՀԻՆԳ ՄԵՆՅԱԿԱՆՈՑ ՄԵՆԱՏՈՒՆ			ՓՈՒԼ	ԹԵՐԹ	ԹԵՐԹԵՐ
						Ա	3	6
			Հատակագիծ ըստ -0.08 միջի Մ 1:100			«ՀԱՅԳՅՈՒՂՇԻՆՆԱԽԱԳԻԾ» ք. ԵՐԵՎԱՆ		

ՀԱՏԱԿԱԳԻԾ ԸՍՏ 3.08 ՆԻՇԻ Մ 1:100

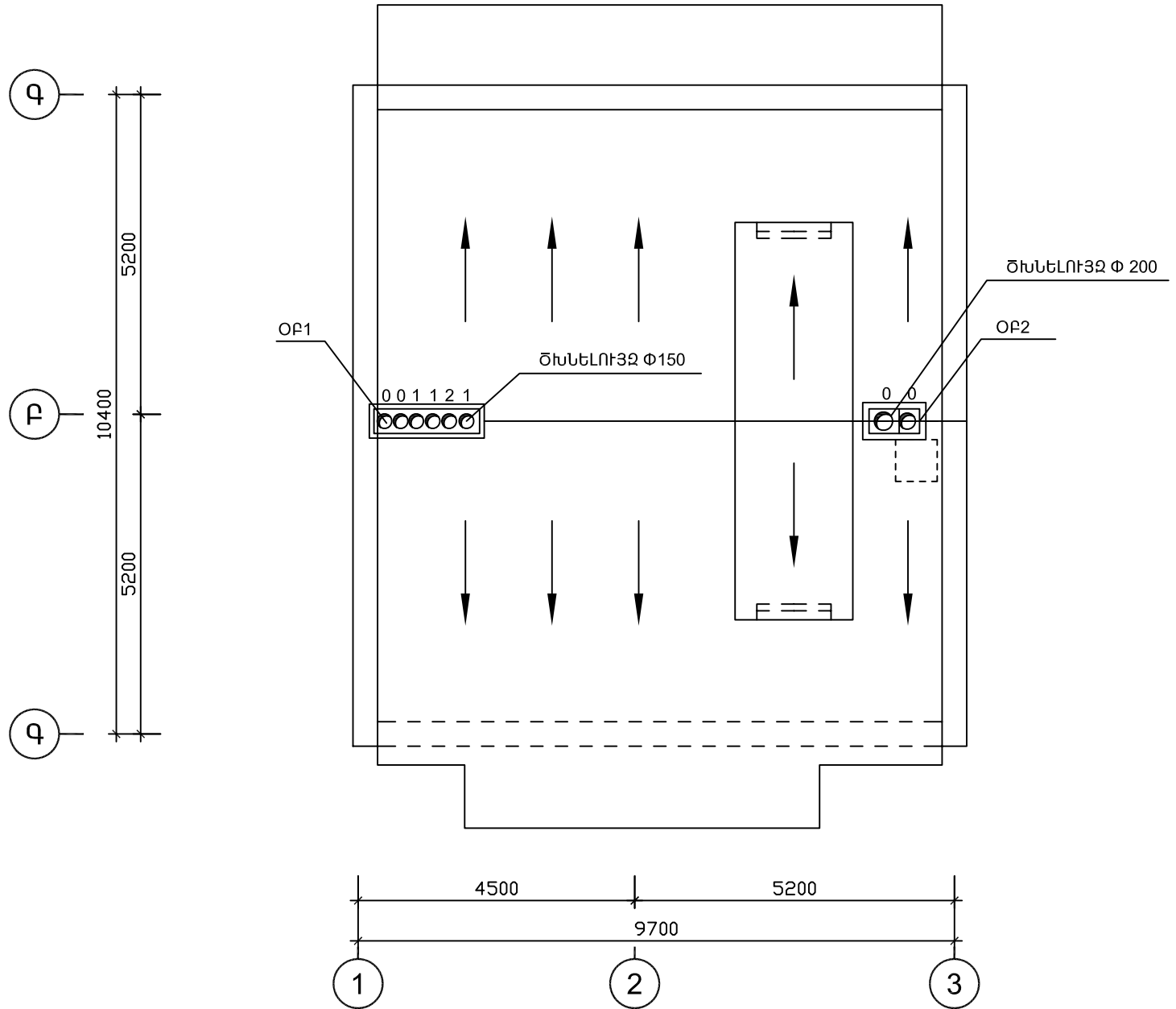


ԾԱՆՈԹՈՒԹՅՈՒՆ

1. ՊԱՅՄԱՆԱԿԱՆ ՆՇԱՆՆԵՐԸ ՏԵՍ ԶՕ -1 ԹԵՐԹՈՒՄ
2. ՕՔ-ԵՐԸ ՏԵՍ ԿԵ ՄԱՍՈՒՄ

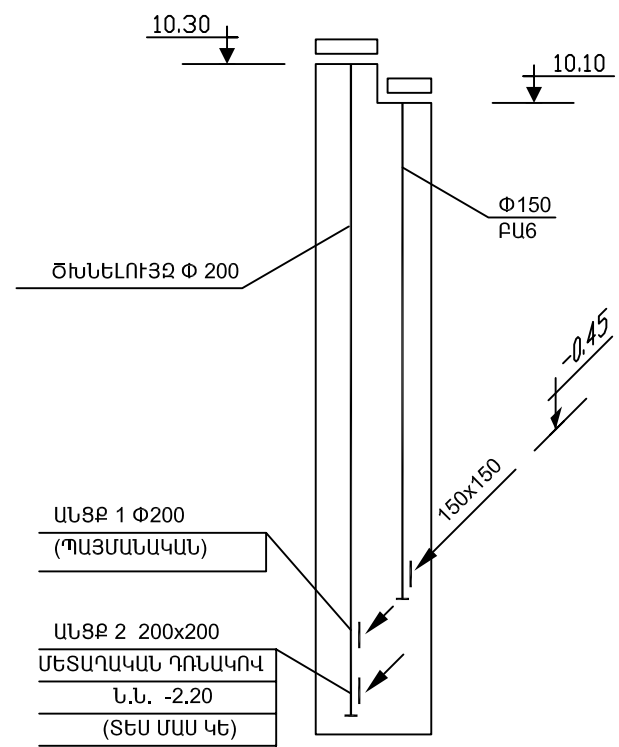
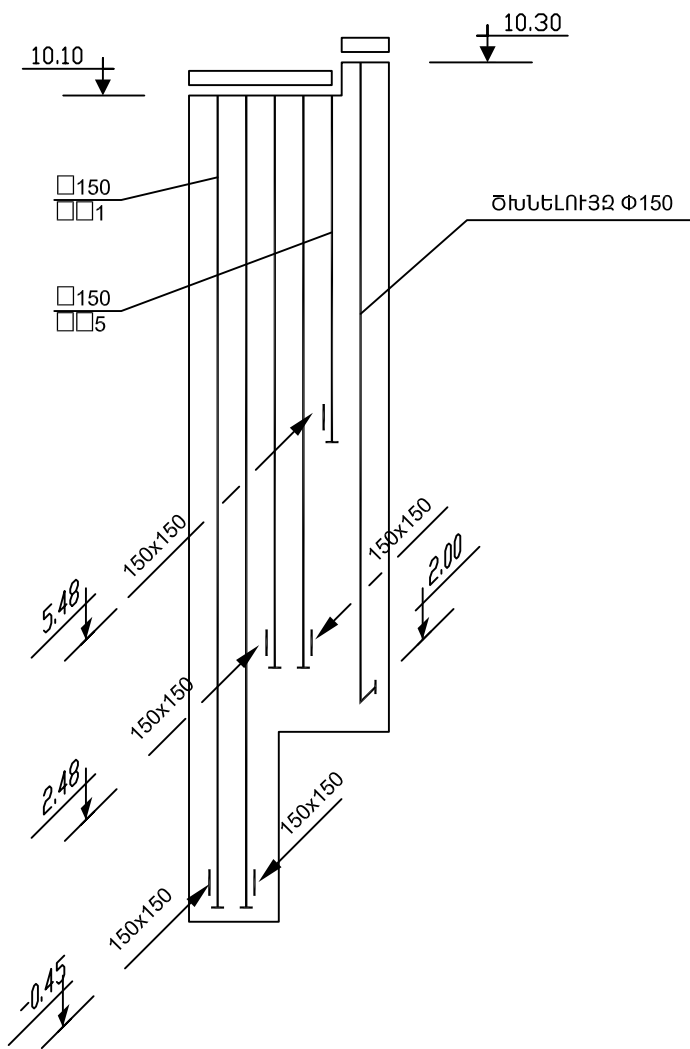
				46-2001	ԶՕ
Գլխ. ճարտ.	Հովհաննիսյան			ՀՀ ԳՅՈՒՂԱԿԱՆ ՀԱՄԱՅՆՔՆԵՐՈՒՄ ԲԱԶՄԱԿԻ ՕԳՏԱԳՈՐԾՄԱՆ ԱՆՀԱՏԱԿԱՆ ԲՆԱԿԵԼԻ ՏԱՆ ՆԱԽԱԳԻԾ	
Ն.Գ. Ե.	Աղաջանյան				
Բաժնի պետ	Աղաջանյան				
Գլխ. մասն.	Խանամիրյան			ԵՐԿՀԱՐԿԱՆԻ ՀԻՆԳ ՍԵՆՅԱԿԱՆՈՑ ՄԵՆԱՏՈՒՆ	ՓՈՒԼ Ա
				Հատակագիծ ըստ 3.08 նիշի Մ 1:100	ԹԵՐԹ 4
					ԹԵՐԹԵՐ 6
					«ՀԱՅԳՅՈՒՂՇԻՆՆԱԽԱԳԻԾ» ք. ԵՐԵՎԱՆ

ՏԱՆԻՔԻ ՀԱՏԱԿԱԳԻԾ Մ 1:100



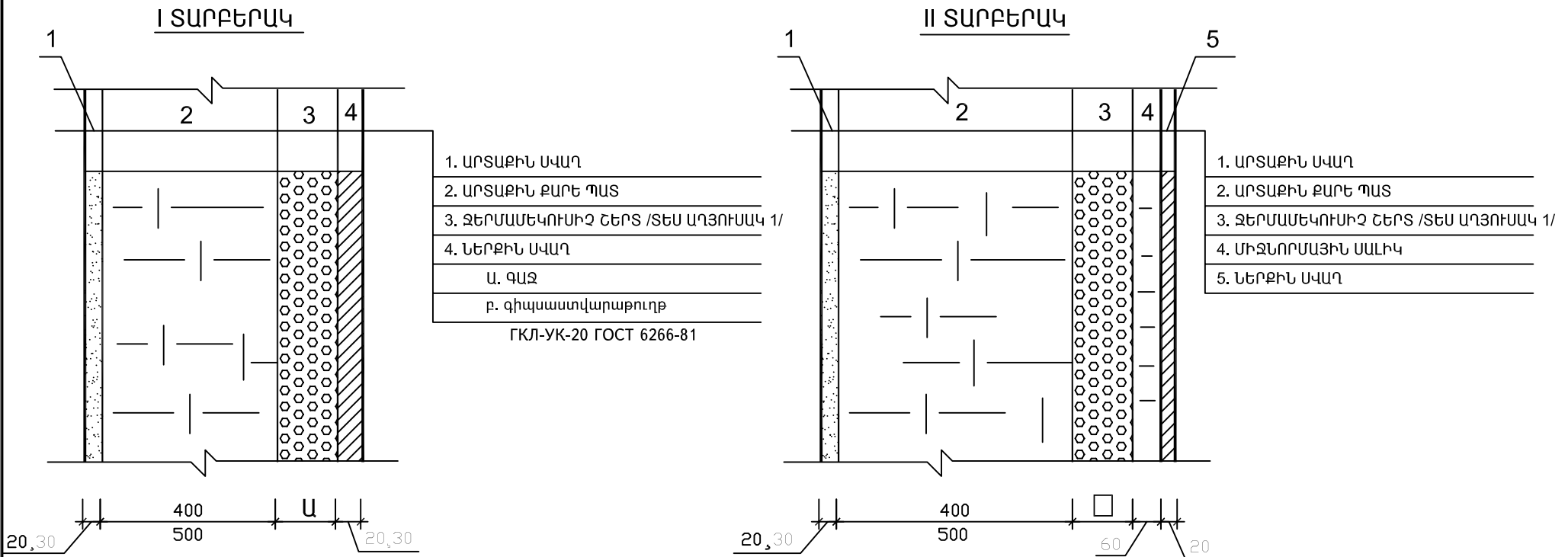
OP1 (ԲԱ1-5) Մ 1:100

OP1 (ԲԱ6) Մ 1:100



Գլխ. ճարտ.	Հովհաննիսյան			46-2001	ՋՕ
Ն.Գ. Ծ.	Աղաջանյան			ՀՀ գնորդական ՀԱՄԱՅՆՔՆԵՐՈՒՄ ԲԱԶՄԱԿԻ ՕԳՏԱԳՈՐԾՄԱՆ ԱՆՀԱՏԱԿԱՆ ԲՆԱԿԵԼԻ ՏԱՆ ՆԱԽԱԳԻԾ	
Բաժնի պետ	Աղաջանյան			ԵՐԿՀԱՐԿԱՆԻ ՀԻՆԳ ՄԵՆՅԱԿԱՆՈՑ ՄԵՆԱՏՈՒՆ	ՓՈՒԼ Ա
Գլխ. մասն.	Խանամիրյան				ԹԵՐԹ 5
				ՏԱՆԻՔԻ ՀԱՏԱԿԱԳԻԾ Մ 1:100 ՕԴԱՓՈԽՈՒԹՅԱՆ ՀԱՄԱԿԱՐԳԻ ՄԻԵՄԱՆԵՐ	ԹԵՐԹԵՐ 6
					«ՀԱՅԳՅՈՒՂՇԻՆՆԱԽԱԳԻԾ» ք. ԵՐԵՎԱՆ

ԱՐՏԱՔԻՆ ՊԱՏԵՐԻ ՋԵՐՄԱՍԵԿՈՒՄԱՑՈՒՄ



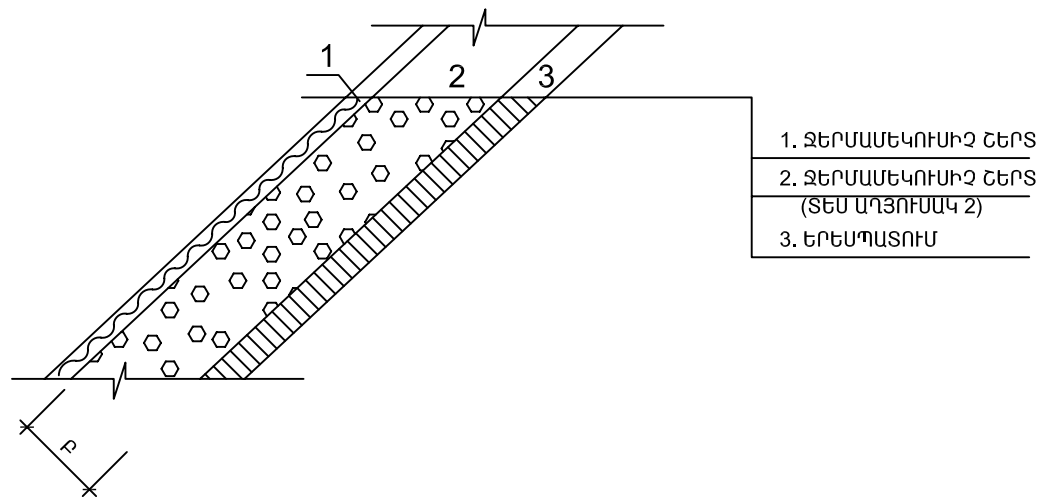
ԱՂՅՈՒՄԱԿ 1. ԱՐՏԱՔԻՆ ՊԱՏԵՐԻ ՋԵՐՄԱՍԵԿՈՒՄԻՉ ՆՅՈՒԹԵՐԻ ՀԱՍՏՈՒԹՅՈՒՆՆԵՐԸ, «Ա» մմ

ԱՆՎԱՆՈՒՄ	ՏԱՐԲԵՐԱԿ	ԱՐՏԱՔԻՆ ՕԴԻ ՀԱՇՎԱՐԿԱՅԻՆ ՋԵՐՄԱՍՏԻՃԱՆԸ °C		
		-18	-21	-25
ՊԵՆՈՊԼԱՍ	I	40	40	60
ՊԵՐԼԻՏ ԹԵՐՈՍԿՐ	I	40	80	80
ԽԱՐԱՄ	II	60	90	110

ԾԱՆՈԹՈՒԹՅՈՒՆ

1. Արտաքին պատերի (երկու չափերի՝ 400 մմ և 500 մմ) համար ընտրված ջերմամեկուսիչ շերտերի օպտիմալ հաստությունները միջինացված են:

ՋԵՂՆԱՀԱՐԿԻ ՏԱՆԻՔԻ ՋԵՐՄԱՍԵԿՈՒՄԱՑՈՒՄ



ԱՂՅՈՒՄԱԿ 2. ՋԵՂՆԱՀԱՐԿԻ ՏԱՆԻՔԻ ՋԵՐՄԱՍԵԿՈՒՄԻՉ ՆՅՈՒԹԵՐԻ ՀԱՍՏՈՒԹՅՈՒՆՆԵՐԸ, «Բ» մմ

ԱՆՎԱՆՈՒՄ	ԱՐՏԱՔԻՆ ՕԴԻ ՀԱՇՎԱՐԿԱՅԻՆ ՋԵՐՄԱՍՏԻՃԱՆԸ °C		
	-18	-21	-25
ՊԵՆՈՊԼԱՍ	80	80	100
ՊԵՐԼԻՏ ԹԵՐՈՍԿՐ	80	100	120
ՀԱՆՀԱԲԱՄԲԱԿ ՄԵԿՈՒՄԱՑՎԱԾ ՊՈԼԻԵԹԻԼԵՆԱՅԻՆ ԹԱՂԱՆԹՈՎ	80	100	100

ԾԱՆՈԹՈՒԹՅՈՒՆ

1. ՋԵՂՆԱՀԱՐԿԻ ՏԱՆԻՔԻ ՋԵՐՄԱՍԵԿՈՒՄԱՑՄԱՆ ՀԱՄԱՐ ՕԳՏԱԳՈՐԾՎՈՂ ՋԵՐՄԱՍԵԿՈՒՄԻՉՆԵՐԸ ՏԵՂԱԳՐՎՈՒՄ ԵՆ ԾՊԵՂՆԱՍՏՔԵՐԻ ՄԻՋԵՎ, ՀԵՆՎԵԼՈՎ ՓԱՅՏՅԱ ԿԱԿԱՐԱՄԱԾԻՆ:

Գլխ. ճարտ.	Հովհաննիսյան			46-2001			ՋՕ
Ն.Գ. ճ.	Աղաջանյան			ՀՀ ԳՅՈՒՂԱԿԱՆ ՀԱՄԱՅՆՔՆԵՐՈՒՄ ԲԱԶՄԱԿԻ ՕԳՏԱԳՈՐԾՄԱՆ ԱՆՀԱՏԱԿԱՆ ԲՆԱԿԵԼԻ ՏԱՆ ՆԱԽԱԳԻԾ			
Բաժնի պետ	Աղաջանյան			ԵՐԿՀԱՐԿԱՆԻ ՀԻՆԳ ՄԵՆՅԱԿԱՆՈՑ ՄԵՆԱՏՈՒՆ		ՓՈՒԼ Ա	ԹԵՐԹ 6
Գլխ. մասն.	Խանամիրյան			ԱՐՏԱՔԻՆ ՊԱՏԵՐԻ ԵՎ ՋԵՂՆԱՀԱՐԿԻ ՊԱՏԵՐԻ ՋԵՐՄԱՍԵԿՈՒՄԱՑՈՒՄ Մ 1:100		«ՀԱՅԳՅՈՒՂՇԻՆՆԱԽԱԳԻԾ» ք. ԵՐԵՎԱՆ	

ԱՇԽԱՏԱՆՔԱՅԻՆ ԳԾԱԳՐԵՐԻ ԼՐԱԿԱԶՄԻ ԱՍՓՈՓԱԳԻՐ

ԹԵՐԹ	ԱՆՎԱՆՈՒՄԸ	ԾԱՆՈԹՈՒԹՅՈՒՆ
1	ԸՆԴՀԱՆՈՒՐ ՏՎՅԱԼՆԵՐ (ՍԿԻԶԲ)	
2	ԸՆԴՀԱՆՈՒՐ ՏՎՅԱԼՆԵՐ (ՎԵՐՋ)	
3	ՀԱՏԱԿԱԳԻԾ ԸՍՏ -2.70 ՆԻՇԻ ՋՐԱՄԱՏԱԿԱՐԱՐՄԱՆ ԵՎ ԿՈՅՈՒՂՈՒ ՑԱՆՑԵՐՈՎ Մ1:100	
4	ՀԱՏԱԿԱԳԻԾ ԸՍՏ 0.08 ՆԻՇԻ ՋՐԱՄԱՏԱԿԱՐԱՐՄԱՆ ԵՎ ԿՈՅՈՒՂՈՒ ՑԱՆՑԵՐՈՎ Մ1:100	
6	ՀԱՏԱԿԱԳԻԾ ԸՍՏ 3.08 ՆԻՇԻ ՋՐԱՄԱՏԱԿԱՐԱՐՄԱՆ ԵՎ ԿՈՅՈՒՂՈՒ ՑԱՆՑԵՐՈՎ Մ1:100	
6	ՋՐԱՄԱՏԱԿԱՐԱՐՄԱՆ ԵՎ ԿՈՅՈՒՂՈՒ B1, T3, K1 ՍԽԵՄԱՆԵՐ	

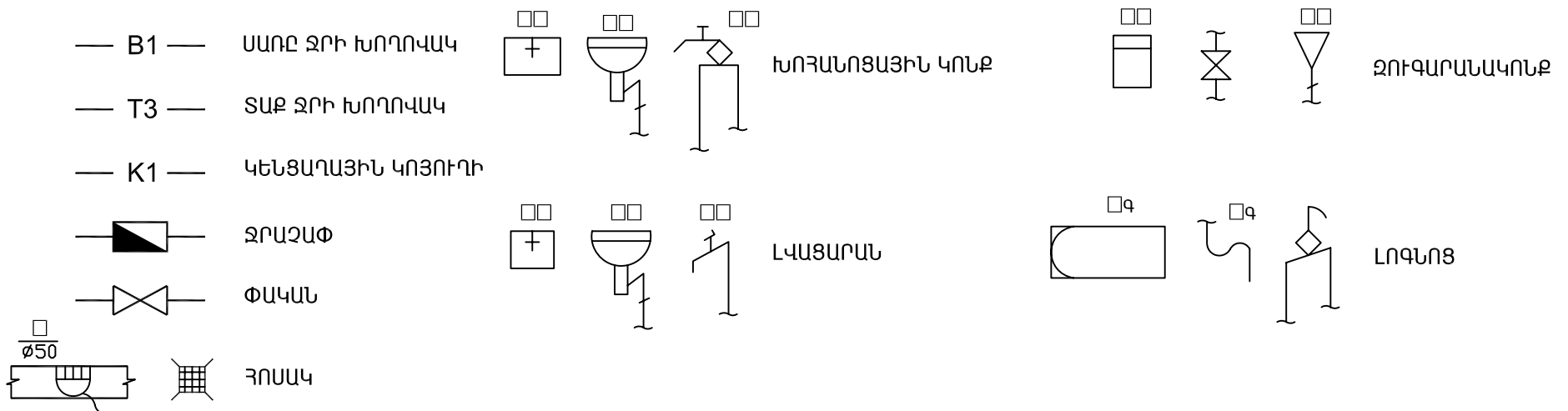
ՋՐԱՄԱՏԱԿԱՐԱՐՄԱՆ ԵՎ ԿՈՅՈՒՂՈՒ ՀԱՇՎԱՐԿԱՅԻՆ ԵԼՔԵՐԸ

ՀԱՄԱԿԱՐԳԻ ԱՆՎԱՆՈՒՄԸ	ՀԱՇՎԱՐԿԱՅԻՆ ԵԼՔԵՐԸ			ԾԱՆՈԹՈՒԹՅՈՒՆ
	Մ ³ /ՕՐ	Մ ³ /ԺԱՄ	L/ՎՐԿ	
Ջրամատակարարում	1.05	0.725	0.449	
Կոյուղի	1.05	0.725	2.05	

ԸՆԴՀԱՆՈՒՐ ՑՈՒՑՈՒՄՆԵՐ

Մենատան ջրամատակարարումը իրականացվում է թաղամասի ջրնուղի ցանցից: Մուտքագիծը նախատեսվում է իրականացնել պողպատե էլեկտրատեղակայվող խողովակներից Ø25x2.5 ԳՈՍՏ 10704-91: Ջրնուղի ներքին ցանցը փակուղային է և նախատեսվում է պողպատե ցինկապատ խողովակներից Ø15-20 մմ ԳՈՍՏ 3262-75: Ջրի ծախսի չափման համար նախատեսված է ջրաչափական հանգույց BCKM-15 ջրաչափով: Տաք ջրամատակարարման համար նախատեսված է «Արիստոն» տիպի էլեկտրաջրատաքացուցիչ: Կենցաղային կոյուղին ինքնահոս է և միացվում է բակային ցանցին: Կոյուղու ներքին ցանցը նախատեսված է կոյուղու պոլիէթիլենային խողովակներից Ø50-100 մմ ԳՈՍՏ 18599-80: Նախագծային լուծումները ընդունված են համաձայն ՇՊՏ 2.04.01-85: Սանտեխնիկական սարքերը մոնտաժվում են համաձայն ՇՊՏ 3.05.01-85:

ՊԱՅՄԱՆԱԿԱՆ ՆՇԱՆՆԵՐ



Գլխ. ճարտ.	Հովհաննիսյան			46-2001			ՋՕ	
Ն.Գ. Ե.	Աղաջանյան			ՀՀ ԳՅՈՒՂԱԿԱՆ ՀԱՄԱՅՆՔՆԵՐՈՒՄ ԲԱԶՄԱԿԻ ՕԳՏԱԳՈՐԾՄԱՆ ԱՆՀԱՏԱԿԱՆ ԲՆԱԿԵԼԻ ՏԱՆ ՆԱԽԱԳԻԾ				
Գլխ. մասն.	Մարտիրոսյան			ԵՐԿԻՐԱՐԱՆԻ ՀԻՆԳ ՍԵՆՅԱԿԱՆՈՑ ՄԵՆԱՏՈՒՆ		ՓՈՒԼ	ԹԵՐԹ	ԹԵՐԹԵՐ
Նախագծեց	Մենդիլյան					Ա	1	6
				ԸՆԴՀԱՆՈՒՐ ՏՎՅԱԼՆԵՐ /ՍԿԻԶԲ/		«ՀԱՅԳՅՈՒՂՇԻՆՆԱԽԱԳԻԾ» ք. ԵՐԵՎԱՆ		

ԾԱՎԱԼՆԵՐԻ ԱՄՓՈՓԱԳԻՐ

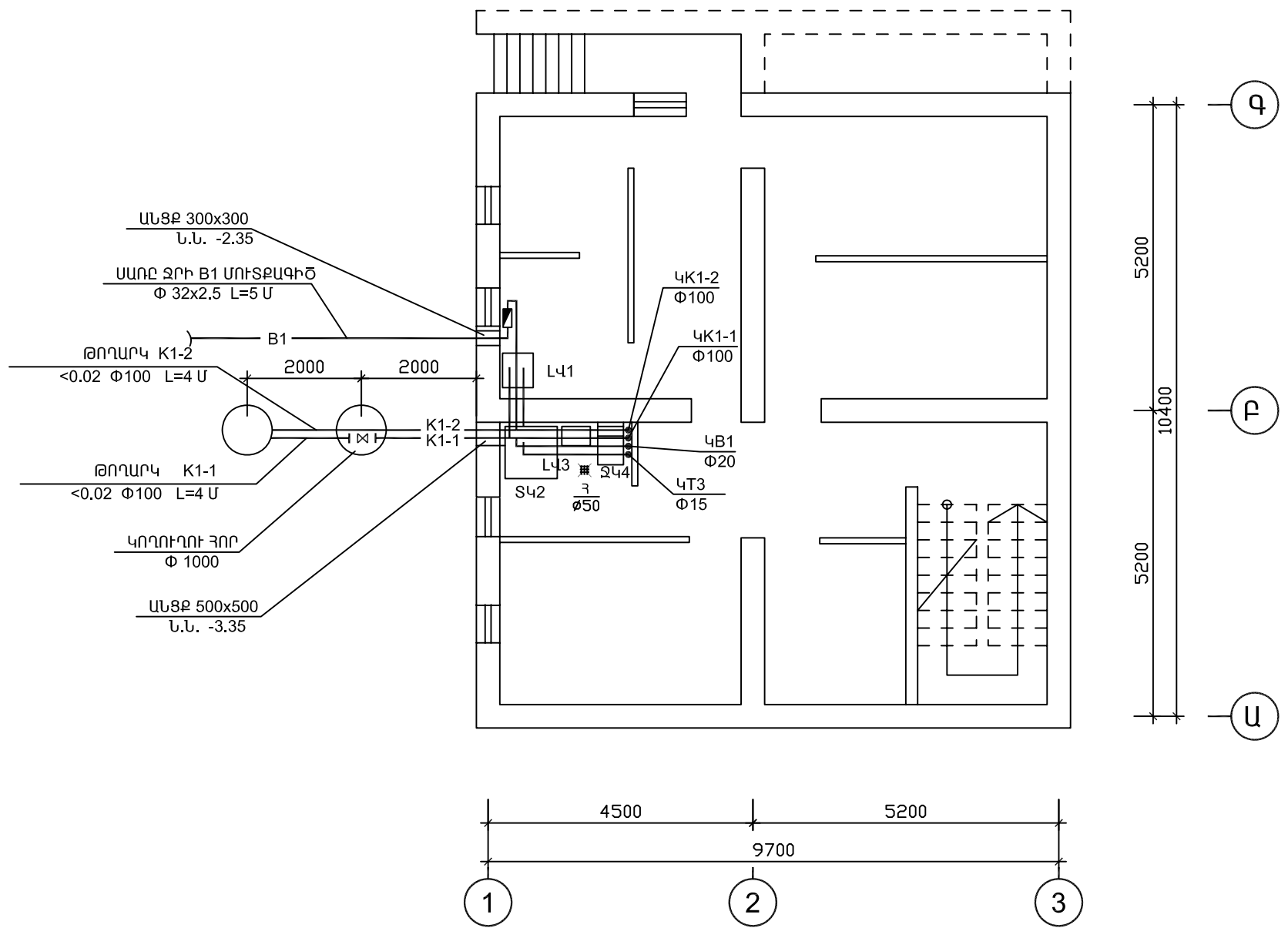
ՏՆՏԵՍԱԿԱՆ ԵՎ ԽՄԵԼՈՒ ՋՐԱՄԱՏԱԿԱՐԱՐՈՒՄ

Հ/Հ	ՆՇԱՆԱԿՈՒՄԸ	ԱՆՎԱՆՈՒՄԸ	ՉԱՓՄԱՆ ՄԻԱՎՈՐԸ	ՔԱՆԱԿԸ	ԾԱՆՈԹ.
1	ԳՈՍՏ 10704-91	Պողպատե էլեկտրատեղակայման խողովակ Ø32x2.8 խիստ ուժեղ հակակոռոզիոն մեկուսացումով (մուտքային)	գծմ	6	
2	ԳՈՍՏ 3262-75	Պողպատե ցինկապատ գազատար խողովակ Ø25	գծմ	10	
3	ԳՈՍՏ 3262-75	Պողպատե ցինկապատ ջրագազատար խողովակ Ø20	գծմ	7	
4	ԳՈՍՏ 3262-75	Պողպատե ցինկապատ ջրագազատար խողովակ Ø15	գծմ	32	
5	ԳՈՍՏ 9086-74	Արույրե փական 15Ա3բ տիպի Ø32	հատ	1	
6	ԳՈՍՏ 9086-74	Արույր փական 15Ա3բ տիպի Ø15	հատ	7	
7	ԳՈՍՏ 9086-74	Արույր փական 15Ա3բ տիպի Ø32	հատ	1	
8	ԳՈՍՏ 9086-74	Արույր փական 15Ա3բ տիպի Ø20	հատ	2	
9	TY 25-02720113-81	Ջրաչափական հանգույց BCKM-20 տիպի ջրաչափով	կոմպլեկտ	1	
10		ճկուն խողովակ զուգարանակոնքի լվացման տակառիկի միացման համար Ø15 L=0.5 մ	հատ	3	
11.	ԳՈՍՏ 25809-83	Ջրառման ծորակ KB15D տիպի	հատ	2	
12.	ԳՈՍՏ 25809-83	Խոհանոցային կոնքի խառնարան CM-M-M _k տիպի	հատ	1	
13.	ԳՈՍՏ 25809-83	Լվացարանի խառնարան	հատ	2	
14.	ԳՈՍՏ 25809-83	Ցնցուղի խառնարան CM-M-CT տիպի	հատ	3	
15.		Էլեկտրաջրատաքացուցիչ «Արիստոն» տիպի 80 լ տարողությամբ	հատ	1	
16.		Էլեկտրաջրատաքացուցիչ «Արիստոն» տիպի 100 լ տարողությամբ	հատ	1	
17.		Համակարգի փորձարկում	գծմ	55	
18.		Խրամուղու փորում եվ ետլիցք	Մ ³	3.5	

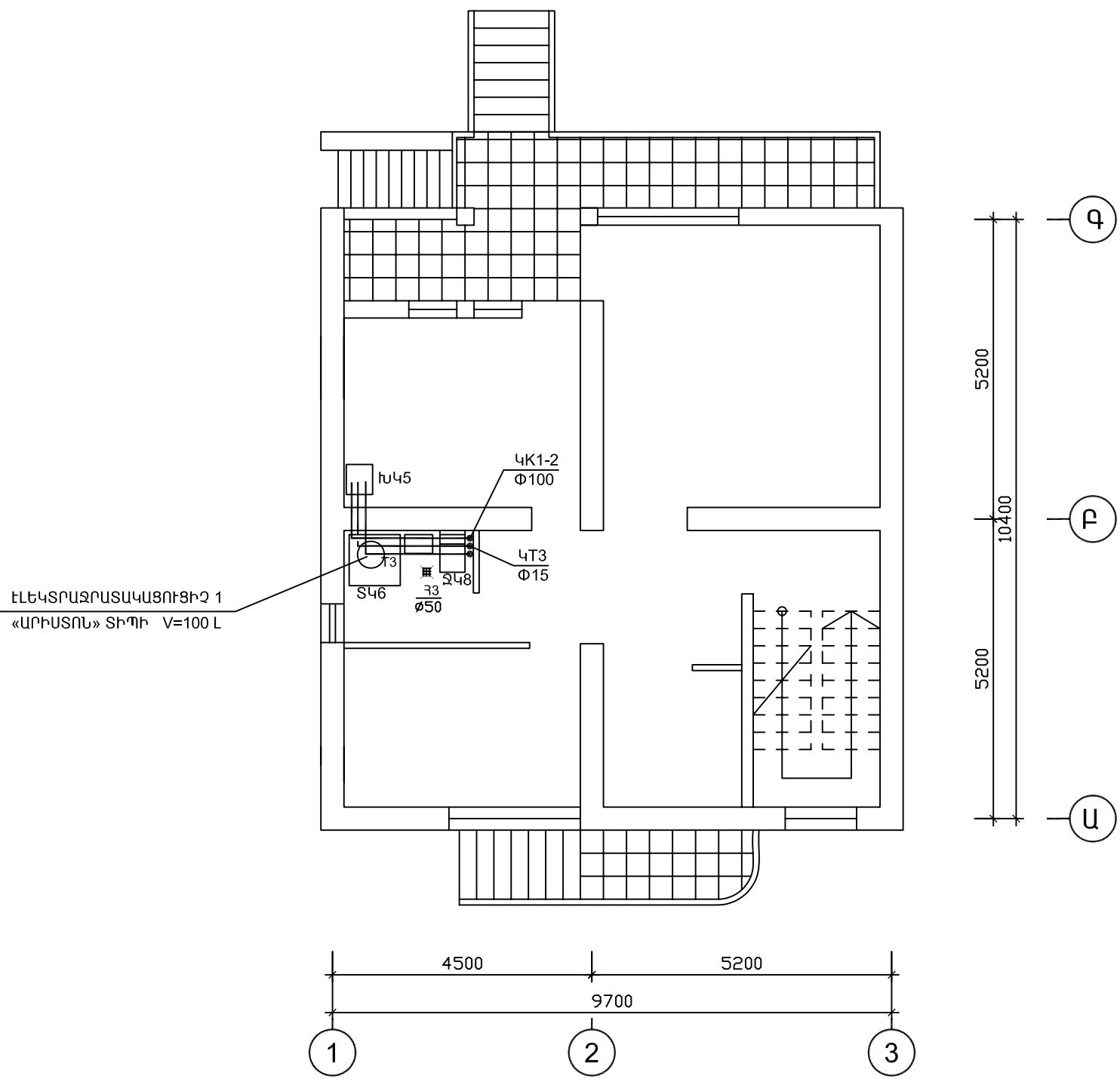
ԿՈՅՈՒՂԻ

Հ/Հ	ՆՇԱՆԱԿՈՒՄԸ	ԱՆՎԱՆՈՒՄԸ	ՉԱՓՄԱՆ ՄԻԱՎՈՐԸ	ՔԱՆԱԿԸ	ԾԱՆՈԹ.
1	ԳՈՍՏ 18599-80	Կոյուղու պոլիէթիլենե խողովակ Ø100 հողի մեջ	գծմ	8	
2	ԳՈՍՏ 18599-80	Կոյուղու պոլիէթիլենե խողովակ Ø100	գծմ	20	
3	ԳՈՍՏ 18599-80	Կոյուղու պոլիէթիլենե խողովակ Ø50	գծմ	8	
4	ԳՈՍՏ 23759-79	Ուղղանկյուն խեցե լվացարան սիֆոնով	կոմպլեկտ	4	
5	ԳՈՍՏ 18297-96	Խոհանոցային կոնք սիֆոնով 2 բաժանմունքով	կոմպլեկտ	1	
6	ԳՈՍՏ 22847-86	Ջուգարանակոնք թեք թողարկով ցածր տեղակապված լվացման տակառիկով	կոմպլեկտ	3	
7	ԳՈՍՏ 1811-81	Թուջե արձնապատ հոսակ Ø50	կոմպլեկտ	3	
8	ԳՈՍՏ 1811-81	Թուջե արձնապատ տակդիր	կոմպլեկտ	2	
9	ԳՈՍՏ 18297-96	Թուջե արձնապատ լոգնոց սիֆոնով	կոմպլեկտ	1	
10	ԳՈՍՏ 22689.10-77	Պոլիէթիլենե թեք եռաբաշխիկ 100x100 a=45°	հատ	3	
11	ԳՈՍՏ 22689.10-77	Պոլիէթիլենե թեք եռաբաշխիկ 100x50 a=45°	հատ	3	
12	ԳՈՍՏ 22689.10-77	Պոլիէթիլենե ուղիղ եռաբաշխիկ 100x100	հատ	3	
13	ԳՈՍՏ 22689.10-77	Պոլիէթիլենե ուղիղ եռաբաշխիկ 50x50	հատ	3	
14	ԳՈՍՏ 22689.6-77	Անցում Ø100 x50	հատ	3	
15	ԳՈՍՏ 22689.9-77	Պոլիէթիլենե անկյունակ Ø100 a=90°/a=135°	հատ	2/3	
16	ԳՈՍՏ 22689.9-77	Պոլիէթիլենե անկյունակ Ø50 a=90°/a=135°	հատ	4/10	
17	ԳՈՍՏ 22689.15-77	Ստուգիչ Ø100	հատ	2	
18	ԳՈՍՏ 22689.16-77	Խցափակիչ Ø50	հատ	1	
19	ԳՈՍՏ 22689.10-77	Պոլիէթիլենե թեք եռաբաշխիկ 50x50 a=45°	հատ	2	
20		Համակարգի փորձարկում	գծմ	36	
21		Խրամուղու փորում	մ ³	8	
22		Խրամուղու ետլիցք	մ ³	6	
23		Ավելորդ հողի տեղափոխում	մ ³	2	
24		Թուջե սողնակ 30 Կ.66բ տիպի Ø100	հատ	1	
25		Ազատ կցաշուրթ Ø100	հատ	2	
26		Ականոց Ø100	հատ	2	
27		Ջրմուղի Ե/Բ կլոր հոր հավաքովի էլեմենտներից d=1000	Մ ³	0.8	
28		Թուջե մտոց տիպի d=700	հատ	1	

Գլխ. ճարտ.	Հովհաննիսյան			46-2001		
Ն.Գ. Ե.	Աղաջանյան			ՀՀ ԳՅՈՒՂԱԿԱՆ ՀԱՄԱՅՆՔՆԵՐՈՒՄ ԲԱԶՄԱԿԻ ՕԳՏԱԳՈՐԾՄԱՆ ԱՆՀԱՏԱԿԱՆ ԲՆԱԿԵԼԻ ՏԱՆ ՆԱԽԱԳԻԾ		
Գլխ. մասն.	Մարտիրոսյան			ԵՐԿԻՐԱԿԱՆ ԳԻՆԳ ՍԵՆՅԱԿԱՆՈՑ ՄԵՆԱՏՈՒՆ		ՓՈՒԼ Ա
Նախագծեց	Մեղիկյան			ԸՆԴՀԱՆՈՒՐ ՏՎՅԱԼՆԵՐ /ԿԵՐՁ/		ԹԵՐԹ 2
						ԹԵՐԹԵՐ 6
						«ՀԱՅԳՅՈՒՂՇԻՆՆԱԽԱԳԻԾ» ք. ԵՐԵՎԱՆ

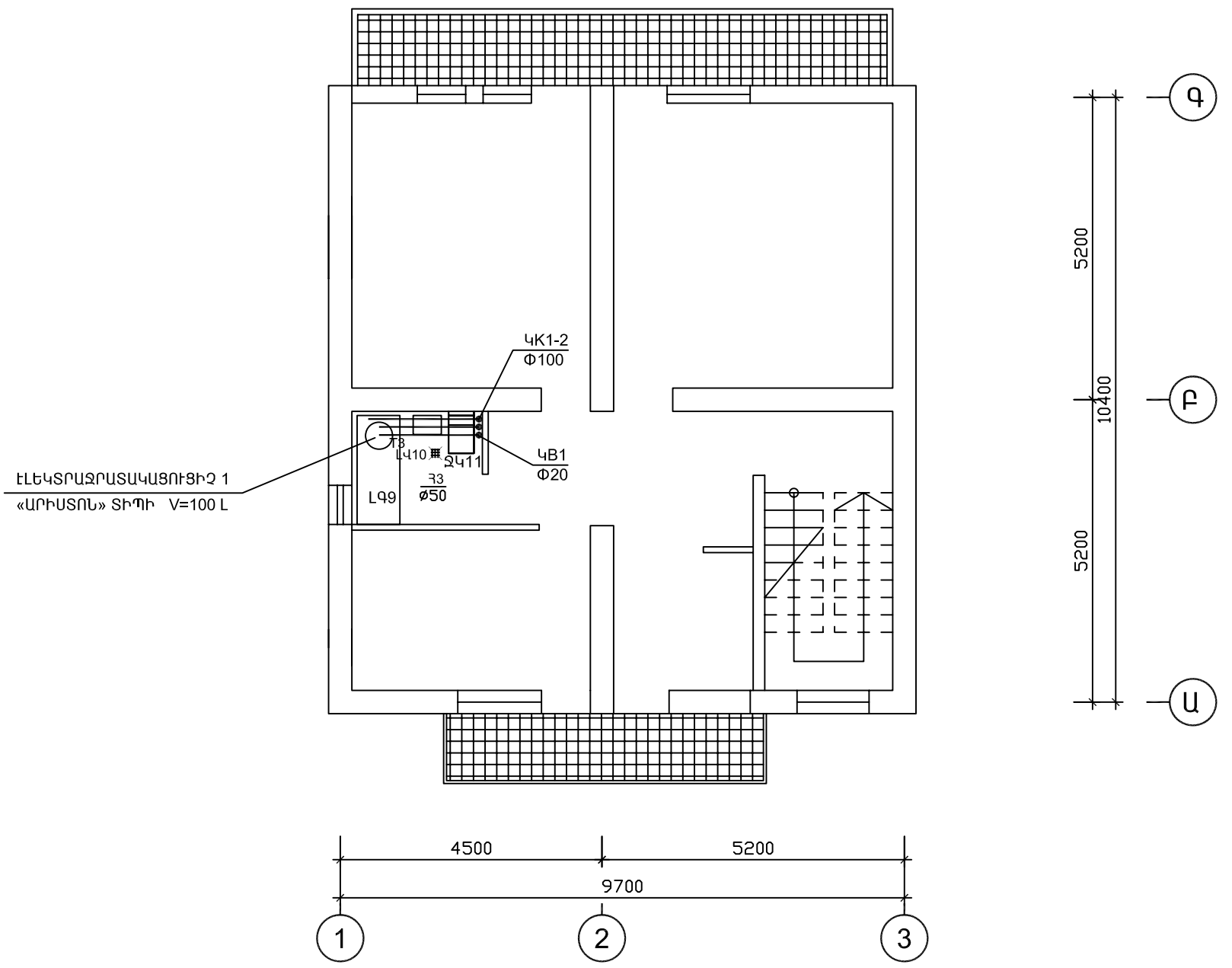


Գլխ. ճարտ.	Հովհաննիսյան			46-2001		
Ն.Գ. Ճ.	Աղաջանյան			ՀՀ ԳՅՈՒՂԱԿԱՆ ՀԱՄԱՅՆՔՆԵՐՈՒՄ ԲԱԶՄԱԿԻ ՕԳՏԱԳՈՐԾՄԱՆ ԱՆՀԱՏԱԿԱՆ ԲՆԱԿԵԼԻ ՏԱՆ ՆԱԽԱԳԻԾ		
Գլխ. մասն.	Մարտիրոսյան			ԵՐԿԻՐԱԿԱՆ ԳՐԱԳ ՍԵՆՅԱԿԱՆՈՑ ՄԵՆԱՏՈՒՆ		ՓՈՒԼ Ա
Նախագծեց	Մենդիլյան			ՄԵՆՅԱԿԱՆ ԳՐԱԳ ՍԵՆՅԱԿԱՆՈՑ ՄԵՆԱՏՈՒՆ		ԹԵՐԹ 3
				ՀԱՏԱԿԱԳԻԾ ԸՍՏ -2.70 ՆԻՇԻ Մ 1:100 Ջ և Կ ՑԱՆՑԵՐՈՎ		ԹԵՐԹԵՐ 6
				«ՀԱՅԳՅՈՒՂՇԻՆՆԱԽԱԳԻԾ» Ք. ԵՐԵՎԱՆ		



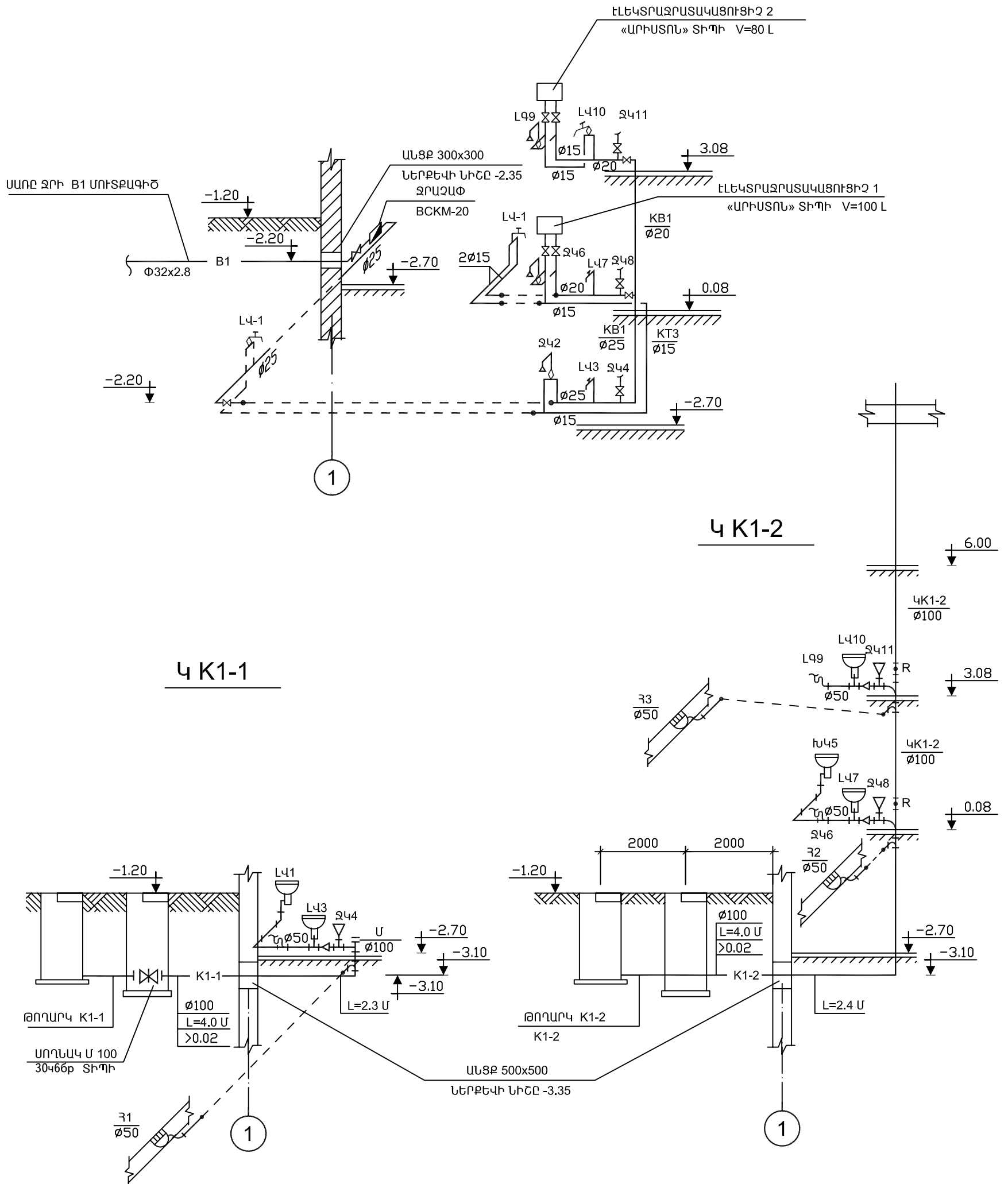
Գլխ. ճարտ.	Հովհաննիսյան			46-2001		
Ն.Գ. Ճ.	Աղաջանյան			ՀՀ ԳՅՈՒՂԱԿԱՆ ՀԱՄԱՅՆՔՆԵՐՈՒՄ ԲԱԶՄԱԿԻ ՕԳՏԱԳՈՐԾՄԱՆ ԱՆՀԱՏԱԿԱՆ ԲՆԱԿԵԼԻ ՏԱՆ ՆԱԽԱԳԻԾ		
Գլխ. մասն.	Մարտիրոսյան			ԵՐԿՀԱՐԿԱՆԻ ՀԻՆԳ ՍԵՆՅԱԿԱՆՈՑ ՄԵՆԱՏՈՒՆ		
Նախագծեց	Մենդիլյան				ՓՈՒԼ	ԹԵՐԹ
					Ա	4
						6
				ՀԱՏԱԿԱԳԻԾ ԸՍՏ 0.08 ՆԻՇԻ Մ 1:100 Ջ և Կ ՑԱՆՑԵՐՈՎ		
				«ՀԱՅԳՅՈՒՂՇԻՆՆԱԽԱԳԻԾ» ք. ԵՐԵՎԱՆ		

ՀԱՏԱԿԱԳԻԾ ԸՍՏ 3.08 ՆԻՇԻ Մ 1:100



				46-2001	ՋԿ		
Գլխ. ճարտ.	Հովհաննիսյան			ՀՀ ԳՅՈՒՂԱԿԱՆ ՀԱՄԱՅՆՔՆԵՐՈՒՄ ԲԱԶՄԱԿԻ ՕԳՏԱԳՈՐԾՄԱՆ ԱՆՀԱՏԱԿԱՆ ԲՆԱԿԵԼԻ ՏԱՆ ՆԱԽԱԳԻԾ			
Ն.Գ. Ե.	Աղաջանյան						
Գլխ. մասն.	Մարտիրոսյան			ԵՐԿՀԱՐԿԱՆԻ ՀԻՆԳ ՍԵՆՅԱԿԱՆՈՑ ՄԵՆԱՏՈՒՆ	ՓՈՒԼ	ԹԵՐԹ	ԹԵՐԹԵՐ
Նախագծեց	Մեղիկյան				Ա	5	6
				ՀԱՏԱԿԱԳԻԾ ԸՍՏ 3.08 ՆԻՇԻ Մ 1:100 Ջ և Կ ՑԱՆՑԵՐՈՎ	«ՀԱՅԳՅՈՒՂՇԻՆՆԱԽԱԳԻԾ» Ք. ԵՐԵՎԱՆ		

ԿԲ1, T3



Գլխ. ճարտ.	Հովհաննիսյան		46-2001	ՋԿ
Ն.Գ. Ծ.	Աղաջանյան		ՀՀ ԳՅՈՒՂԱԿԱՆ ՀԱՄԱՅՆՔՆԵՐՈՒՄ ԲԱԶՄԱԿԻ ՕԳՏԱԳՈՐԾՄԱՆ ԱՆՀԱՏԱԿԱՆ ԲՆԱԿԵԼԻ ՏԱՆ ՆԱԽԱԳԻԾ	
Գլխ. մասն.	Մարտիրոսյան		ԵՐԿՀԱՐԿԱՆԻ ՀԻՆԳ ՍԵՆՅԱԿԱՆՈՑ ՄԵՆԱՏՈՒՆ	ՓՈՒԼ Ա
Նախագծեց	Սենդիլյան		ՋՐԱՄԱՏԱԿԱՐԱՐՄԱՆ ԵՎ ԿՈՅՈՒՂՈՒ B1 < T3 < K1-1 < K1-2 ՍԽԵՄԱՆԵՐ	ԹԵՐԹ 6
				ԹԵՐԹԵՐ 6
				«ՀԱՅԳՅՈՒՂՇԻՆՆԱԽԱԳԻԾ»

ԱՇԽԱՏԱՆՔԱՅԻՆ ԳԾԱԳՐԵՐԻ ԴԻՄՆԱԿԱՆ ԼՐԱԿԱԶՄԻ ԱՄՓՈՓԱԳԻՐ

ԹԵՐԹ	ԱՆՎԱՆՈՒՄԸ	ԾԱՆՈԹՈՒԹՅՈՒՆ
1	Ընդհանուր տվյալներ (սկիզբ)	
2	Ընդհանուր տվյալներ (վերջ)	
3	Էլեկտրական լուսավորություն: Հատակագիծ ըստ -2.70 միջի Մ 1:100:	
4	Էլեկտրական լուսավորություն: Հատակագիծ ըստ 0.08 միջի Մ 1:100:	
5	Էլեկտրական լուսավորություն: Հատակագիծ ըստ 3.08 միջի Մ 1:100	

ՎԿԱՅԱԿՈՉՎԱԾ ԵՎ ԿԾՎԱԾ ՓԱՍՏԱԹՂԹԵՐԻ ԱՄՓՈՓԱԳԻՐ

ՆՇԱՆԱԿՈՒՄ	ԱՆՎԱՆՈՒՄԸ	ԾԱՆՈԹՈՒԹՅՈՒՆ
BCH 59-88	<u>Վկայակոչված փաստաթղթերը</u> «Բնակելի և հասարակական շենքերի էլեկտրասարքավորումներ: Նախագծման նորմաները»	
ПУЭ-86	Էլեկտրականայանների սարքավորումների կանոնները	
ԷԼ.ՍԱ	<u>Կցվող փաստաթղթեր</u> Սարքավորումների անվանացանկ	

ԴԻՄՆԱԿԱՆ ՑՈՒՑԱՆԻՇՆԵՐ

ԹԵՐԹ	ԱՆՎԱՆՈՒՄԸ	Չափման միավորը	Մեծություն	ԾԱՆՈԹՈՒԹՅՈՒՆ
1	Էլեկտրամատակարարման հուսալիություն	կատեգորիա	III	
2	Հաշվարկային հզորություն	կՎտ	5.0	
3	Էլեկտրացանցի լարում	Վ	380/220	
4	Լարման կորուստները	%	1	

				46-2001			ԷԼ	
Գլխ. ճարտ.	Հովհաննիսյան			ՀՀ ԳՅՈՒՂԱԿԱՆ ՀԱՄԱՅՆՔՆԵՐՈՒՄ ԲԱԶՄԱԿԻ ՕԳՏԱԳՈՐԾՄԱՆ ԱՆՀԱՏԱԿԱՆ ԲՆԱԿԵԼԻ ՏԱՆ ՆԱԽԱԳԻԾ				
Ն.Գ. Ծ.	Աղաջանյան			ԵՐԿՀԱՐԿԱՆԻ ՀԻՆԳ ՍԵՆՅԱԿԱՆՈՑ ՄԵՆԱՏՈՒՆ				
Բաժնի պետ	Աղաջանյան					ՓՈՒԼ	ԹԵՐԹ	ԹԵՐԹԵՐ
Գլխ. մասն.	Մարտիրոսյան					Ա	1	5
				ԸՆԴՀԱՆՈՒՐ ՏՎՅԱԼՆԵՐ /ՍԿԻԶԲ/		«ՀԱՅԳՅՈՒՂՇԻՆԱԽԱԳԻԾ» ք. ԵՐԵՎԱՆ		

ԸՆԴՀԱՆՈՒՐ ՑՈՒՑՈՒՄՆԵՐ

Բնակելի տան նախագիծը մշակված է 220 Վ լարման համար, որը միանում է 380/220 Վ լարման արտաքին ցանցից: Էլեկտրական լուսավորության աշխատանքային գծագրերը կատարված են գործող BCH-59-88 և ПУЭ-86 թ. համաձայն: Ըստ էլեկտրամատակարարման հուսալիության աստիճանի բնակելի տան հոսանքընդունիչները պատկանում են III կատեգորիայի սպառիչներին:

Բնակելի տան էլեկտրամատակարարումը իրականացվում է օդային ներանցումով: Ներանցումը էլ. ցանցից կատարվում է տանիքում տեղադրված կանգնուկի միջոցով, АПВ-660 մակնիշի հաղորդալարով:

Էլեկտրական մեկուսիչների հեռավորությունը տանիքից պետք է լինի 2.5 մ-ից ոչ պակաս:

Բնակարանի էլեկտրական լուսավորության համար ընտրված է ІЛК И-8501 մակնիշի վահանակ, որից դեպի բնակարան մտնում են երեք խմբային գծեր:

I խումբը – 16Ա հոսանքով, АПВ տեսակի 2x2.5 մմ², 3x2.5 մմ² հատվածքի հաղորդալարով օգտագործվում է ընդհանուր լուսավորության, 6Ա և 10Ա խրոցակային վարդակների սնման համար:

II խումբը – 25Ա հոսանքով, АПВ տեսակի 3x4 մմ² հատվածքի հաղորդալարով օգտագործվում է կենցաղային սարքերի էլեկտրամատակարարման համար:

III խումբը – 16Ա հոսանքով, АПВ տեսակի 2x2.5 մմ², 3x2.5 մմ² հատվածքի հաղորդալարով, ընդհանուր լուսավորության, 6Ա և 10Ա խրոցակային վարդակների սնման համար:

Ընդհանուր սենյակներում դրված խրոցակային վարդակները 10Ա անվանական հոսանքով և երրորդ հողանցման հպակով նախատեսված են կենցաղային կոնդիցիոներները միացնելու համար:

Բնակելի սենյակներում, խոհանոցում և բնակարանի նախասենյակում նախատեսված են սեղմակային կոճղակներ լուսամփոփների միացման համար, իսկ խոհանոցում բացի դրանից, նաև կախովի կոթառ միացված սեղմակայինին:

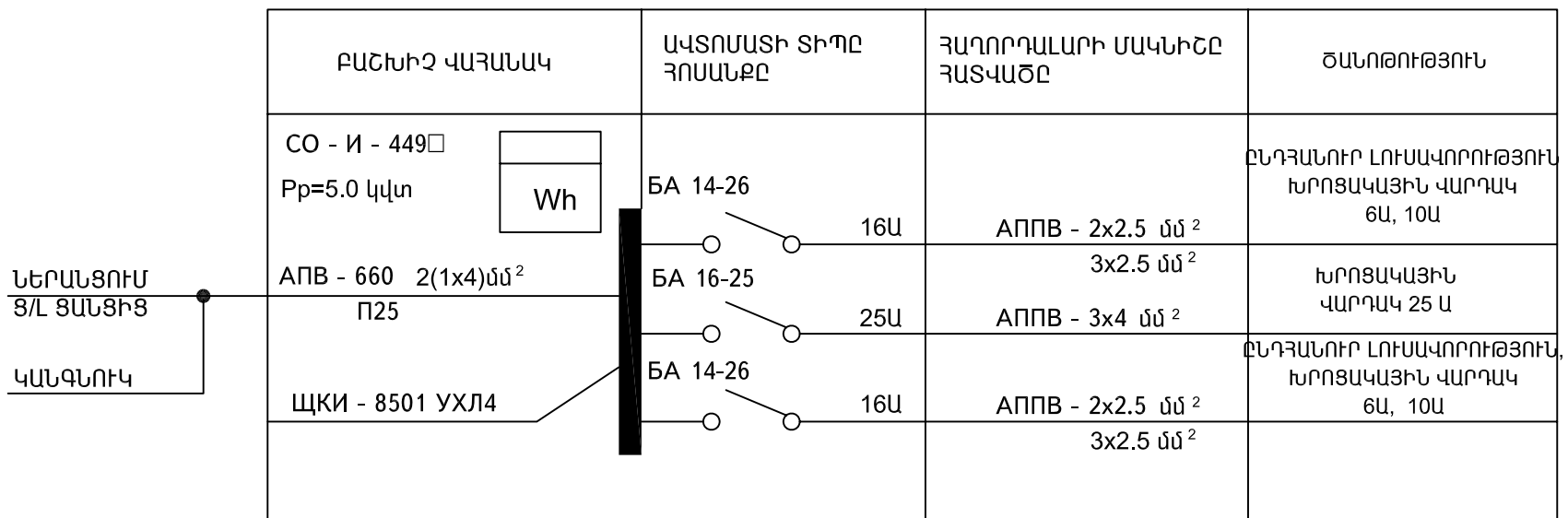
Էլեկտրական սալօջախի միացման համար նախատեսված է 25Ա-անոց խրոցակային վարդակ հողանցիչ հպակով և АПВ տեսակի 3x4 մմ² մակնիշի հաղորդալար:

Անջատիչների տեղադրման բարձրությունը հատակից 1.5 մ է, խրոցակային վարդակներինը – 0.8 մ է:

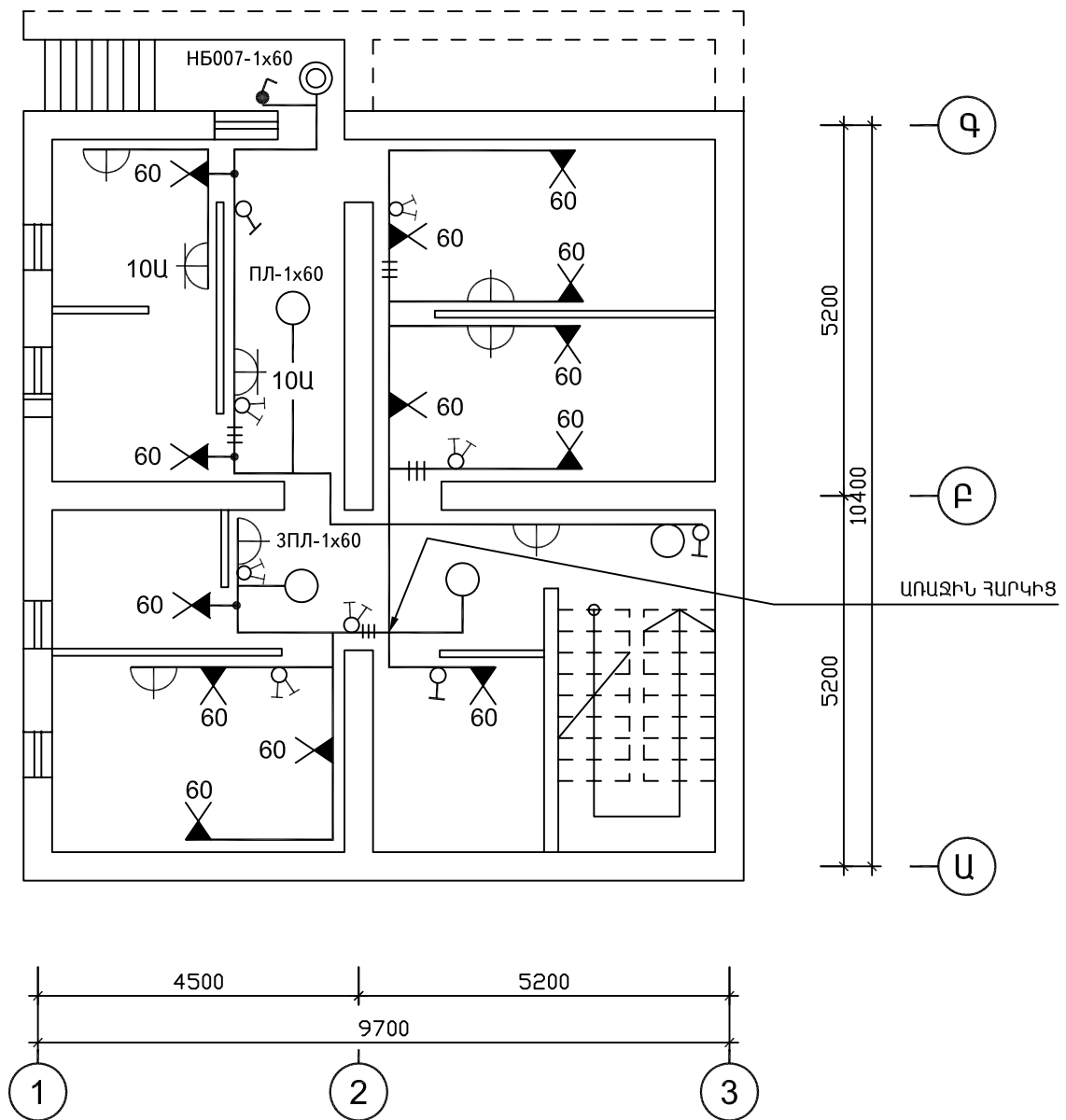
Մոնտաժի ժամանակ ճյուղավորիչ տուփը, անջատիչը տեղադրել մեկ ուղղության վրա՝ ուղղահայաց և խրոցակային վարդակները հորիզոնական մեկ ուղղության վրա:

Բնակիչների անվտանգության համար բոլոր էլեկտրասարքավորումների մետաղական, ոչ հոսանքատար մասերը հողանցվում են միացնելով ցանցի «0»-ական հաղորդիչին:

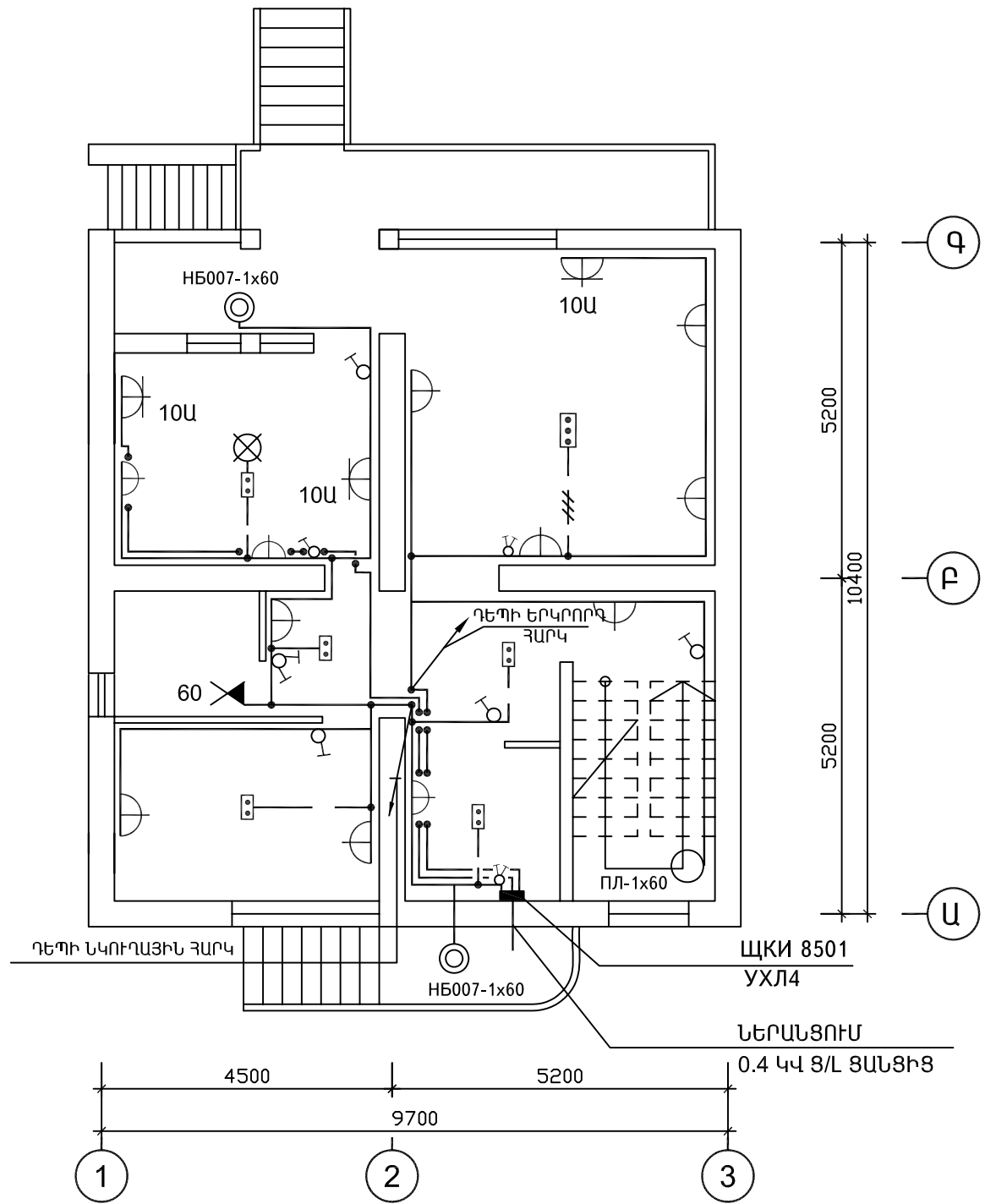
ԷԼԵԿՏՐԱԷՆԵՐԳԻԱՅԻ ԲԱՇԽՄԱՆ ՍԽԵՄԱ



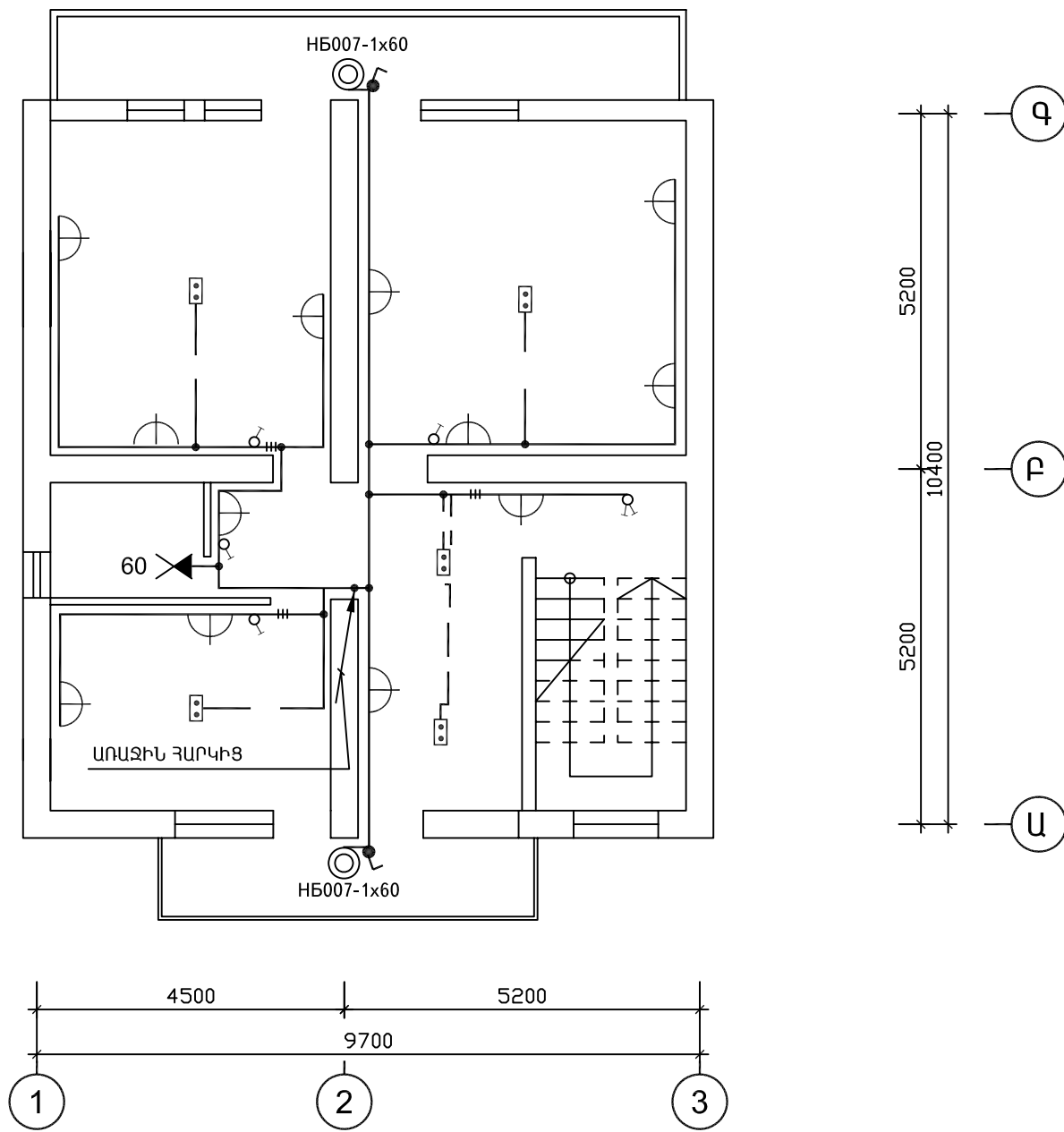
		46-2001	ԷԼ
Գլխ. ճարտ.	Հովհաննիսյան	ՀՀ ԳՅՈՒՂԱԿԱՆ ՀԱՄԱՅՆՔՆԵՐՈՒՄ ԲԱԶՄԱԿԻ ՕԳՏԱԳՈՐԾՄԱՆ ԱՆՀԱՏԱԿԱՆ ԲՆԱԿԵԼԻ ՏԱՆ ՆԱԽԱԳԻԾ	
Ն.Գ. Ե.	Աղաջանյան	ԵՐԿՀԱՐԿԱՆԻ ՀԻՆԳ ՍԵՆՅԱԿԱՆՈՑ ՄԵՆԱՏՈՒՆ	
Բաժնի պետ	Աղաջանյան	ՓՈՒԼ	ԹԵՐԹ
Գլխ. մասն.	Մարտիրոսյան	Ա	2
		ԸՆԴՀԱՆՈՒՐ ՏՎՅԱԼՆԵՐ /ՎԵՐՁ/	ԹԵՐԹԵՐ
			5
		«ՀԱՅԳՅՈՒՂՇԻՆՆԱԽԱԳԻԾ» Ք. ԵՐԵՎԱՆ	



				46-2001			ԷԼ
Գլխ. ճարտ.	Հովհաննիսյան			ՀՀ ԳՅՈՒՂԱԿԱՆ ՀԱՄԱՅՆՔՆԵՐՈՒՄ ԲԱԶՄԱԿԻ ՕԳՏԱԳՈՐԾՄԱՆ ԱՆՀԱՏԱԿԱՆ ԲՆԱԿԵԼԻ ՏԱՆ ՆԱԽԱԳԻԾ			
Ն.Գ. Ե.	Աղաջանյան			ԵՐԿՀԱՐԿԱՆԻ ՀԻՆԳ ՍԵՆՅԱԿԱՆՈՑ ՄԵՆԱՏՈՒՆ			
Բաժնի պետ	Աղաջանյան			ՀԱՏԱԿԱԳԻԾ ԸՍՏ -2.70 ՆԻՇԻ Մ 1:100		ՓՈՒԼ Ա	ԹԵՐԹ 3
Գլխ. մասն.	Սարտիրոսյան					ԹԵՐԹԵՐ 5	«ՀԱՅԳՅՈՒՂՇԻՆՆԱԽԱԳԻԾ»



Գլխ. ճարտ.	Հովհաննիսյան			46-2001	ԷԼ
Ն.Գ. Ե.	Աղաջանյան			ՀՀ գնորդական ՀԱՄԱՅՆՔՆԵՐՈՒՄ ԲԱԶՄԱԿԻ ՕԳՏԱԳՈՐԾՄԱՆ ԱՆՀԱՏԱԿԱՆ ԲՆԱԿԵԼԻ ՏԱՆ ՆԱԽԱԳԻԾ	
Բաժնի պետ	Աղաջանյան			ԵՐԿՐԱՐԿԱՆԻ ՀԻՆԳ ՄԵՆՅԱԿԱՆՈՑ ՄԵՆԱՏՈՒՆ	ՓՈՒԼ Ա
Գլխ. մասն.	Սարտիրոսյան			ՀԱՏԱԿԱԳԻԾ ԸՍՏ 0.08 ՆԻՇԻ Մ 1:100	ԹԵՐԹ 4
					ԹԵՐԹԵՐ 5
					«ՀԱՅԳՅՈՒՂՇԻՆՆԱԽԱԳԻԾ» ք. ԵՐԵՎԱՆ



				46-2001			ԷԼ	
Գլխ. ճարտ.	Հովհաննիսյան			ՀՀ ԳՅՈՒՂԱԿԱՆ ՀԱՄԱՅՆՔՆԵՐՈՒՄ ԲԱԶՄԱԿԻ ՕԳՏԱԳՈՐԾՄԱՆ ԱՆՀԱՏԱԿԱՆ ԲՆԱԿԵԼԻ ՏԱՆ ՆԱԽԱԳԻԾ				
Ն.Գ. Ե.	Աղաջանյան							
Բաժնի պետ	Աղաջանյան							
Գլխ. մասն.	Սարտիրոսյան			ԵՐԿՀԱՐԿԱՆԻ ՀԻՆԳ ՄԵՆՅԱԿԱՆՈՑ ՄԵՆԱՏՈՒՆ		ՓՈՒԼ	ԹԵՐԹ	ԹԵՐԹԵՐ
				ՀԱՏԱԿԱԳԻԾ ԸՍՏ 3.08 ՆԻՇԻ Մ 1:100		Ա	5	5
						«ՀԱՅԳՅՈՒՂՇԻՆՆԱԽԱԳԻԾ» ք. ԵՐԵՎԱՆ		

ՍԱՐՔԱՎՈՐՈՒՄՆԵՐԻ ՄԱՍՆԱԳԻՐ

ԴԻՐՔ	ԱՆՎԱՆՈՒՄ	ՄԱԿՆԻՇԸ	ՉԱՓՄԱՆ ՄԻԱՎՈՐԸ	ՔԱՆԱԿ	ԾԱՆՈԹ.
ՍԱՐՔԱՎՈՐՈՒՄՆԵՐ ԵՎ ՆՅՈՒԹԵՐ					
1	Բնակարանային լուսավորման վահանակ 2BA14-26 և 1xBA-16-25 տիպի ավտոտնատներով, CO-N-449M տեսակի էլեկտրական հաշվիչով, վահանակի անվանական հոսանքը 63Ա	ЩКН-8501-УХЛ4	հատ	1	
2	Սեղմակային կոճղակ, երկիպակային ԳՈՍՍ 17557-72	СОБ-2-4/380-0630	հատ	10	
3	Նույնը՝ եռիպակային ԳՈՍՍ 17557-72	СОБ-3-4/380-0631	հատ	1	
4	Որմնալամպ արտաքին լուսավորման համար	НБ007-1x60	հատ	5	
5	Առաստաղային լուսատու «Плафон»	ПЛ	հատ	5	
6	Հաղորդալար այլունինե, մեկուսացված ջիղով, հատվածքը 4մմ ² /6մմ ²	АПВ-660	մ	22/12	
7	Նույնը՝ բաժանիչ հիմքով, հատվածքը 2x2.5մմ ²	АПВ-660	մ	384	
8	Նույնը՝ հատվածքը 3x2.5մմ ²	АПВ-660	մ	192	
9	Նույնը՝ հատվածքը 3x4մմ ²	АПВ-660	մ	17	
10	Էլեկտրաշիկացման լամպ, լարումը 220Վ, հզորությունը 60Վտ	Б220-60	հատ	26	
11	Որմնակոթառ թեքված	Е27ФП-02 ինդեքս 01040	հատ	15	
12	Կախոց նորմալ կոթառով	Е27Н12П-05	հատ	1	
13	Անջատիչ նորմալ տարբերակի, միաբևեռ, լարումը 220Վ, հոսանքը 6Ա, թաքնված տեղադրման համար	С-1-05-6/250 02010	հատ	13	
14	Նույնը՝ երկտակած, լարումը 220Վ, հոսանքը 6Ա	С-2-06-6/250 0280	հատ	9	
15	Նույնը, ցայտանթափանց տարբերակի, լարումը 220Վ, հոսանքը 6Ա	01-1р44-17-6/220 ինդեքս 02620	հատ	3	
16	Երկբևեռ, խրոցակային վարդակ թաքնված տեղադրման համար	РШ-Ц-2-С-02 6/220	հատ	29	
17	Նույնը, պաշտպանական հպակով, հոսանքը 10Ա, լարումը 220Վ	У94-Б РШ-20-0-55-10/220	հատ	4	
18	Երեք անջատիչներով բլոկ երկբևեռ խրոցակային վարդակով թաքնված տեղադրման համար, հոսանքը 25Ա, լարումը 220Վ	РШп-20-0-25/220	հատ	1	
19	Տուփ խրոցակային վարդակների, անջատիչների տեղադրման համար	У196 УХЛ3	հատ	59	
20	Ճյուղավորիչ տուփ	У197 УХЛ3	հատ	74	
21	Կեռ լուսատուները կախելու համար	Л249У3	հատ	11	
22	Երկաթակապ	К732	հատ	1538	
23	Ռետինե կիսակարծր խողովակ		կգ	15	
24	Վինիլպլաստե խողովակ 25 մմ տրամագծով	П25	մ	22	
25	Գազային խողովակ	Т50	մ	5	
26	Մեկուսիչ	ТФ2001	հատ	2	

				46-2001		ԷԼ
Գլխ. ճարտ.	Հովհաննիսյան			ՀՀ ԳՅՈՒՂԱԿԱՆ ՀԱՄԱՅՆՔՆԵՐՈՒՄ ԲԱԶՄԱԿԻ ՕԳՏԱԳՈՐԾՄԱՆ ԱՆՀԱՏԱԿԱՆ ԲՆԱԿԵԼԻ ՏԱՆ ՆԱԽԱԳԻԾ		
Ն.Գ. Ճ.	Աղաջանյան					
Բաժնի պետ	Աղաջանյան			ԵՐԿՀԱՐԿԱՆԻ ՀԻՆԳ ՄԵՆՅԱԿԱՆՈՑ ՄԵՆԱՏՈՒՆ		ՓՈՒԼ
Գլխ. մասն.	Մարտիրոսյան			Ա	1	1
				ՍԱՐՔԱՎՈՐՈՒՄՆԵՐԻ ԱՆՎԱՆԱՑՈՒՑԱԿ		«ՀԱՅԳՅՈՒՂՇԻՆՆԱԽԱԳԻԾ» ք. ԵՐԵՎԱՆ

Ծավալների հաշվարկ
Երկու հարկանի հինգ սենյականոց մենատուն նկուղով
(2-5/3)

ՀՀ	Անվանում	Չափման միավոր	Քանակ	Ծանոթություն
1.	2.	3.	4.	5.
	I. Շինարարական մաս			
	1. Հողային աշխատանքներ			
1.	Տեղանքի հարթեցում ձեռքով	մ ²	325.0	
2.	Ժապավենային հիմքերի քանդում էքսկավատորով III կարգի գրունտներում	մ ³	262.0	
3.	Գրունտի մշակում ձեռքով էքսկավատորից հետո	մ ³	35.0	
4.	Գրունտի հետլիցք պատշգամբների և աստիճանների տակ ձեռքով	մ ³	3.0	
5.	Գրունտի հետլիցք հիմքերում ձեռքով	մ ³	80.0	
6.	Ավելացած գրունտի բարձում և տեղափոխում 1կմ հեռավորության վրա	մ ³	277.0	
7.	Գրունտի տոփանում	մ ³	3.0	
	2. Հիմքեր և որմնախարիսխ			
1.	Ժապավենային հիմքերի կառուցում խամքարաբետոնից B7.5 դասի բետոնով	մ ³	21.4	
2.	Որմնախարիսխի և նկուղի պատերի կառուցում B10 դասի բետոնով	մ ³	52.6	
3.	Որմնախարիսխի պատերի երեսապատում բազալտե սալերով	մ ²	36.4	
4.	Երկաթբետոնե հանգույցների կառուցում B12.5 դասի բետոնով	մ ³	1.02	
5.	Ամրան Ա I դասի	տ	0.02	
6.	Ամրան Ա III դասի	տ	0.03	
7.	Ամրանային արտաթողումներ	տ	0.05	
8.	Հիմքերի հորիզոնական հիդրոմեկուսացում	մ ²	35.0	
	3. Պատշգամբներ և աստիճաններ			
1.	Խարամաբետոնե հիմքերի կառուցում	մ ³	3.9	
2.	Բետոնե հիմքերի կառուցում 30սմ հաստությամբ B7.5 դասի բետոնով	մ ³	0.9	
3.	Բետոնե պատերի կառուցում 30սմ հաստությամբ	մ ³	13.7	
4.	Պատերի երեսապատում բազալտե սալերով	մ ²	14.4	
5.	Աստիճանների կառուցում միաձույլ B10 դասի բետոնով	մ ³	0.95	
6.	Միաձույլ ե/բետոնե աստիճանների կառուցում B10 դասի բետոնով	մ ³	4.2	
7.	Ամրան Ա I դասի	տ	0.16	
8.	Ամրան Ա III դասի	տ	0.23	
9.	Ներդիր տարրեր	տ	0.02	
10.	Աստիճանների երեսապատում տախտակով 30սմ հաստությամբ	մ ²	21.12	
11.	Փայտե աստիճանների օլիֆապատում	մ ²	21.12	
12.	Աստիճանների բազրիքների կառուցում	մ	57.5	

Գլխ. ճարտ.	Յուրիանիսյան			46-2001			ԷԼ
Ն.Գ.Ճ.	Աղաջանյան			ՀՀ ԳՅՈՒՂԱԿԱՆ ՀԱՄԱՅՆՔՆԵՐՈՒՄ ԲԱԶՄԱԿԻ ՕԳՏԱԳՈՐԾՄԱՆ ԱՆՀԱՏԱԿԱՆ ԲՆԱԿԵԼԻ ՏԱՆ ԵՄԵԼԱԳԻԾ			
Բաժնի: պետ	Աղաջանյան			ԵՐԿՀԱՐԿԱՆԻ ՀԻՆԳ ՍԵՆՅԱԿԱՆՈՑ ՄԵՆԱՏՈՒՆ			ՓՈՒԼ
Գլխ. մասն.	Աֆրիկյան					ՁԵՐԹ	ՁԵՐԹԵՐ
						Ա	6
				Ծավալների ամփոփագիր			«ՀԱՅԳՅՈՒՂՇԻՆԱԽԱԳԻԾ» ք. ԵՐԵՎԱՆ

1	2	3	4	5
4. Պատեր և ե/ք աշխատանքներ				
1.	Պատերի կառուցում կանոնավոր ձևի տուֆ քարով	մ ³	132.5	
2.	Պատերի ամրանավորում մետաղական ցանցերով	տ	0.25	
3.	Միաձույլ երկաթբետոնե միջուկների կառուցում B15 դասի բետոնով	մ ³	12.53	
4.	Ամրան Ա I դասի	տ	0.11	
5.	Ամրան Ա III դասի	տ	0.28	
6.	Միաձույլ ե/բետոնե օղափոխության հանգույցի կառուցում B15 դասի բետոնով	մ ³	6.8	
7.	Ամրան Ա I դասի	տ	0.15	
8.	Ամրան Ա III դասի	տ	0.2	
9.	Միաձույլ երկաթբետոնե բարավորների կառուցում B15 դասի բետոնով	մ ³	2.18	
10.	Ամրան Ա I դասի	տ	0.03	
11.	Ամրան Ա III դասի	տ	0.07	
12.	Միաձույլ երկաթբետոնե հակասեյսմիկ գոտու կառուցում B15 դասի բետոնով	մ ³	20.1	
13.	Ամրան Ա I դասի	տ	0.34	
14.	Ամրան Ա III դասի	տ	1.0	
15.	Միաձույլ երկաթբետոնե շրջանակների կառուցում B15 դասի բետոնով			
	Սյուներ	մ ³	7.56	
	Հեծաններ	մ ³	6.9	
	Ամրան Ա I դասի	տ	0.78	
	Ամրան Ա III դասի	տ	0.91	
	Ներդիր տարրեր	տ	0.05	
5. Ծածկ				
1.	Հավաքովի երկաթբետոնե ծածկի սալերի տեղադրում	մ ²	231.8	
2.	Միաձույլ երկաթբետոնե հեծանների և սալերի կառուցում B15 դասի բետոնով	մ ³	11.53	
3.	Ամրան Ա I դասի	տ	0.64	
4.	Ամրան Ա III դասի	տ	0.65	
5.	Ներդիր տարրեր	տ	0.04	
6. Տանիք				
1.	Ծպեղային տանիքի պատրաստում փայտե կոնստրուկցիաներով՝ ձյան քաշը 70կգ (նորմատիվ)	մ ³	4.73	
2.	Ծպեղային տանիքի պատրաստում փայտե կոնստրուկցիաներով՝ ձյան քաշը 200կգ (նորմատիվ)	մ ³	6.4	
3.	Մետաղական տարրերի տեղադրում	տ	0.03	
4.	Տանիքի ջերմամեկուսիչ շերտի կառուցում Ցամ հաստությամբ խարամով	մ ³	7.5	
5.	Փայտե տարրերի հրապաշտպանություն	մ ³	3.73	
6.	Նույնը, կավարամածի	մ ²	130.0	

		46-2001		ԷԼ	
Պլան. ճարտ.	Հովհաննիսյան	ՀՀ ԳՅՈՒՂԱԿԱՆ ՀԱՄԱՅՆՔՆԵՐՈՒՄ ԲԱԶՄԱԿԻ ՕԳՏԱԳՈՐԾՄԱՆ ԱՆՀԱՏԱԿԱՆ ԲՆԱԿԵԼԻ ՏՆՆ ԵՄԿԱԳԻԾ			
Ն.Գ.Ճ.	Աղաջանյան	ԵՐԿՅԱՐԿԱՆԻ ՀԻՆԳ ՍԵՆՅԱԿԱՆՈՑ ՍԵՆՆՏՈՒՆ			
Բաժնի պետ	Աղաջանյան			ՓՈՒԼ	ԹԵՐԹ
Պլան. մասն.	Աֆրիկյան			Ա	2
				ԹԵՐԹԵՐ	6
				«ՀԱՅԳՅՈՒՂՇԻՆՆԱԽԱԳԻԾ» ք. ԵՐԵՎԱՆ	
				Ծավալների ամփոփագիր	

1	2	3	4	5
7.	Տանիքի և ծածկի կառուցում արտասահմանյան գունավոր թիթեղից	մ ²	153.3	
8.	Տանիքի քիվային փայտե մասերի օլիֆապատում 2 անգամ	մ ²	14.6	
7. Միջնորմներ				
1.	Միջնորմների կառուցում 6սմ հաստությամբ խարամաբետոնե սալիկներով	մ ²	71.5	
2.	Միջնորմային պատերի կառուցում խարամաբլոկներից 20սմ հաստությամբ	մ ³	6.4	
3.	Խարամի լցում բլոկների անցքերում	մ ³	1.6	
8. Դռներ և պատուհաններ				
1.	Արտաքին դռների տեղադրում քարե պատերում	մ ²	32.1	
2.	Ներքին դռների տեղադրում	մ ²	23.52	
3.	Արտաքին դռների բռնակների և փականների տեղադրում	լրակ.	2	
4.	Նույնը, ներքին դռների առանց փականների	լրակ.	27	
5.	Դռների երեսակալների տեղադրում	մ	127.0	
6.	Դռների ապակեպատում	մ ²	14.8	
7.	Զուգտակ պատուհանների տեղադրում	մ ²	26.9	
8.	Միատակ պատուհանների տեղադրում	մ ²	1.5	
9.	Պատուհանների բռնակների և փականների տեղադրում	լրակ.	22	
10.	Փայտե պատուհանագոգերի տեղադրում	մ	19.5	
11.	Պատուհանների ապակեպատում՝ զուգտակ	մ ²	26.9	
13.	Նույնը, միատակ	մ ²	1.5	
9. Հատակներ				
1.	Գրունտի տոփանում խճով	մ ²	69.5	
2.	Բիտումային մածուկով ներծծված շերտի կառուցում 50սմ հաստությամբ	մ ²	69.5	
3.	Բետոնե նախապատրաստական շերտի կառուցում B7.5 դասի բետոնով	մ ³	4.1	
4.	Ջերմամեկուսիչ շերտի կառուցում խարամաբետոնով 30սմ և 40սմ հաստությամբ	մ ³	5.1	
5.	Ցեմենտե հավասարեցնող շերտի կառուցում 20սմ հաստությամբ	մ ²	194.4	
6.	Հատակների կառուցում մանրատախտակից	մ ²	133.7	
7.	Հատակների պատրաստում բարձր որակի խեցե սալիկներով	մ ²	65.0	
10. Հարդարման աշխատանքներ				
1.	Պատերի սվաղ բարձր որակի գաջի շաղախով	մ ²	606.0	
2.	Նույնը, առաստաղների քսահարթում	մ ²	288.1	
3.	Պատերի բարձր որակի սվաղ ավազացեմենտային շաղախով	մ ²	18.0	
4.	Նույնը, առաստաղների քսահարթում	մ ²	16.8	
5.	Պատուհանների և դռների շեպերի սվաղում գաջի շաղախով	մ ²	8.2	
6.	Պատերի երեսապատում բարձր որակի հախճասալով	մ ²	79.4	

		46-2001		ԷԼ	
Գլխ. ճարտ.	Գովհաննիսյան	ՀՀ ԳՅՈՒՂԱԿԱՆ ՀԱՄԱՅՆՔՆԵՐՈՒՄ ԲԱԶՄԱԿԻ ՕԳՏԱԳՈՐԾՄԱՆ ԱՆՀԱՏԱԿԱՆ ԲՆԱԿԵԼԻ ՏԱՆ ՆԱԽԱԳԻԾ			
Ն. Գ. Ե.	Աղաջանյան	ԵՐԿԴԱՐԿԱՆԻ ՀԻՆԳ ՍԵՆՅԱԿԱՆՈՑ ՄԵՆԱՏՈՒՆ			
Բաժնի պետ	Աղաջանյան	Ծավալների ամփոփագիր		ՓՈՒԼ	ԹԵՐԹ
Գլխ. ճասն.	Աֆրիկյան			Ա	3
		«ՀԱՅԳՅՈՒՂՇԻՆՆԱԽԱԳԻԾ» ք. ԵՐԵՎԱՆ			

1	2	3	4	5
7.	Պատերի և առաստաղների տեսնումները	մ ²	985.7	
8.	Պատուհանների յուղաներկում բարձր որակի	մ ²	69.9	
9.	Նույնը, դռների համար	մ ²	143.8	
10.	Շրիշակների յուղաներկում	մ ²	14.5	
11. Արտաքին հարդարում				
1.	Արտաքին պատերի կարանների քսահարթում	մ ²	273.5	
12. Մայթեր				
1.	Խճալին հիմքի կառուցում 12սմ հաստությամբ	մ ²	60.9	
2.	Ասֆալտբետոնե մայթերի կառուցում 3սմ հաստությամբ	մ ²	60.9	
II. Սանտեխնիկական աշխատանքներ				
1. Խմելու տնտեսական ջրամատակարարում				
1.	Պողպատե էլեկտրատեղակայված խողովակ $\Phi 32 \times 2.8$ խիստ ուժեղ հակակոռոզիոն մեկուսացումով (մուտքագիծ)	մ	6	
2.	Պողպատե ցինկապատ ջրագազատար խողովակ $\Phi 25$ մմ	մ	10	
3.	Պողպատե ցինկապատ ջրագազատար խողովակ $\Phi 20$ մմ	մ	7	
4.	Պողպատե ցինկապատ ջրագազատար խողովակ $\Phi 15$ մմ	մ	32	
5.	Արույրե փական 15Ե3ք տիպի $\Phi 25$ մմ	հատ	1	
6.	Արույրե փական 15Ե3ք տիպի $\Phi 20$ մմ	հատ	2	
7.	Արույրե փական 15Ե3ք տիպի $\Phi 15$ մմ	հատ	7	
8.	Արույրե փական 15Ե3ք տիպի $\Phi 32$ մմ	հատ	1	
9.	Ջրաչափական հանգույց BCKM-20 ջրաչափով	լրակ.	1	
10.	Ճկուն խողովակ զուգարանակոնքի լվացման տակառիկի միացման համար $\Phi 15$ մմ, L=0.5մ	հատ	3	
11.	Ջրառման ծորակ KB-15Ա տիպի	լրակ.	2	
12.	Խոհանոցային կոնքի խառնարան CM-M-HK տիպի $\Phi 15$ մմ	լրակ.	1	
13.	Ցնցուղի խառնարան	լրակ.	1	
14.	Համակարգի փորձարկում	մ	55	
15.	Էլեկտրատաքացուցիչ «Արիստոն» տիպի 100լ տարողությամբ	հատ	1	
16.	Էլեկտրատաքացուցիչ «Արիստոն» տիպի 80լ տարողությամբ	հատ	1	
17.	Լվացարանի խառնարան	հատ	2	
18.	Խրանդուղու փորում և հետլիցք	մ ³	3.5	
2. Կոյուղի				
1.	Կոյուղու պոլիէթիլենային խողովակ $\Phi 50$ մմ	մ	8	
2.	Կոյուղու պոլիէթիլենային խողովակ $\Phi 100$ մմ հողի մեջ	մ	8	
3.	Կոյուղու պոլիէթիլենային խողովակ $\Phi 100$ մմ պատերի վրա	մ	20	

		46-2001			ԷԼ
Գլխ.ճարտ.	Յուրիանյան	ՀՀ ԳՅՈՒՂԱԿԱՆ ՀԱՄԱՅՆՔՆԵՐՈՒՄ ԲԱԶՄԱԿԻ ՕԳՏԱԳՈՐԾՄԱՆ ԱՆՀԱՏԱԿԱՆ ԲՆԱԿԵԼԻ ՏԱՆ ԵՄԻՍԻՍԻՆ			
Ն.Գ.Բ.	Աղաջանյան				
Բաժնի պետ	Աղաջանյան	ԵՐԿԿՐԿԱՆԻ ՀԻՆԳ ՍԵՆՅԱԿԱՆՈՑ ՍԵՆՏՏՐՈՒՆ		ՓՈՒԼ	ԹԵՐԹ
Գլխ. մասն.	Աֆրիկյան			Ա	4
		Ծավալների ամփոփագիր		«ՀԱՅԳՅՈՒՂՇԻՆԱՄԱԿԻԾ» ք. ԵՐԵՎԱՆ	

1	2	3	4	5
4.	Ուղղանկյուն խեցե լվացարան սիֆոնով	լրակ.	4	
5.	Խոհանոցային կոնք սիֆոնով 2 բաժանմունքով	լրակ.	1	
6.	Զուգարանակոնք թեք թողարկով ցածր տեղակայված լվացման տակառիկով	լրակ.	3	
7.	Թուջե արծնապատ լոգոնց սիֆոնով	լրակ.	1	
8.	Թուջե արծնապատ հոսակ $\Phi 50$	լրակ.	3	
9.	Թուջե արծնապատ տակդիր	լրակ.	2	
10.	Համակարգի փորձարկում	մ	36	
11.	Չևավոր մասեր	հատ	39	
12.	Թուջե սողնակ 30 ս6 սր $\Phi 100$	հատ	1	
13.	Ազատ կցաշորթ $\Phi 100$ մմ	հատ	2	
14.	Ականոց (ВТУЛКА) $\Phi 100$ մմ	հատ	2	
15.	Ջրմուղի ե/ր կլոր հոր հավաքովի էլեմենտներից $\Phi 1000$ մմ	մ ³	0.8	
16.	Թուջե մտոց «Ա» տիպի $\Phi 700$ մմ	հատ	1	
17.	Խրամուղու փորում	մ ³	8.0	
18.	Խրամուղու հետլիցք	մ ³	6.0	
12.	Ավելորդ հողի տեղափոխում	մ ³	2.0	
III. Ջեռուցում				
1.	Գլխանոց 350 x350 x100	հատ	2	
2.	Մետաղական դռնակ 200x200	հատ	1	
IV. Օդափոխություն				
1.	Օդափոխության ցանց P150 x150	հատ	6	
2.	Գլխանոց 350x350x100	հատ	1	
3.	Նույնը, 1200x350x100	հատ	1	
4.	Օդատար ցանց 100x100	մ ²	0.5	
V. Էլեկտրալուսավորություն				
1.	Բնակարային լուսավորման վահանակ 2xBA14-26 և 1xBA16-25 տիպի ավտոմատներով, CO-N-449 M տեսակի էլեկտրական հաշվիչով, վահանակի անվանական հոսանքը 63Ա	հատ	1	
2.	Սեղմակային կոճղակ, երկհպակային	հատ	10	
3.	Նույնը, եռհպակային	հատ	1	
4.	Որմնալամպ արտաքին լուսավորման համար	հատ	5	
5.	Առաստաղային լուսատու «ПЛАФОН»	հատ	5	
6.	Հաղորդալար այլումինե , մեկուսացված ջիղով, հատվածքը 4մմ ²	մ	22	
7.	Հաղորդալար այլումինե, մեկուսացված ջիղով, հատվածքը 6մմ ²	մ	12	
8.	Նույնը, բաժանիչ հիմքով, հատվածքը 2x2.5մմ ²	մ	386.0	
9.	Նույնը, բաժանիչ հիմքով, հատվածքը 3x2.5մմ ²	մ	192.0	
10.	Նույնը, հատվածքը 3x4մմ ²	մ	17	

		46-2001			ԷԼ
Գլխ.ճարտ.	Չովհաննիսյան	ՀՀ զՅՈՒՂԱԿԱՆ ՀԱՄԱՅՆՔՆԵՐՈՒՄ			
Ն.Գ.Ճ.	Աղաջանյան	ԲԱԶՄԱԿԻ ՕԳՏԱԳՈՐԾՄԱՆ ԱՆՀԱՏԱԿԱՆ ԲՆԱԿԵԼԻ ՏԱՆ ԵՄԻՍԱԳԻԾ			
Բաժնի պետ	Աղաջանյան	ԵՐԿՀԱՐԿԱՆԻ ՀԻՆԳ		ՓՈՒԼ	ԹԵՐԹ
Գլխ. մասն.	Աֆրիկյան	ՍԵՆՅԱԿԱՆՈՑ ՍԵՆՏՏՈՒՆ		Ա	5
		Ծավալների ամփոփագիր		ԹԵՐԹԵՐ	6
		«ՀԱՅԳՅՈՒՂՇԻՆԱՄԱԳԻԾ» Ք. ԵՐԵՎԱՆ			

1	2	3	4	5
11.	Էլեկտրաշիկացման լամպ, լարումը 220Վ, հզորությունը 60Վտ	հատ	26	
12.	Անջատիչ նորմալ տարբերակի, միաբևեռ, լարումը 220Վ, հոսանքը 6Ա, թաքնված տեղադրման համար	հատ	13	
13.	Նույնը, երկտակած, լարումը 220Վ, հոսանքը 6Ա	հատ	9	
14.	Երկբևեռ խրոցակային վարդակ թաքնված տեղադրման համար, լարումը 220Վ, հոսանքը 6Ա	հատ	29	
15.	Նույնը, պաշտպանական հպակով, լարումը 220Վ, հոսանքը 6Ա	հատ	4	
16.	Նույնը, ցայտանթափանց տարբերակի	հատ	3	
16.	Երեք անջատիչներով բոկ երկբևեռ խրոցակային վարդակով, թաքնված տեղադրման համար, հոսանքը 25Ա, լարումը 220Վ	հատ	1	
17.	Որմնակոթառ թեքված	հատ	15	
18.	Կախոց նորմալ կոթառով	հատ	1	
19.	Տուփ խրոցակային վարդակների, անջատիչների տեղադրման համար	հատ	59	
20.	Ճյուղավորիչ տուփ	հատ	74	
21.	Կեռ լուսատուները կախելու համար	հատ	11	
22.	Երկաթակապ	հատ	1538	
23.	Ռետինե կիսակարծր խաղավակ	կգ	15	
24.	Վինիլլաստե խողովակ Ф25մմ	մ	22	
25.	Գազային խողովակ Ф50մմ	մ	5	
26.	Մեկուսիչ	հատ	2	

				46-2001			ԷԼ
Գլխ. ծարտ.	Հովհաննիսյան			ՀՀ ԳՅՈՒՂԱԿԱՆ ՀԱՄԱՅՆՔՆԵՐՈՒՄ ԲԱԶՄԱԿԻ ՕԳՏԱԳՈՐԾՄԱՆ ԱՆՀԱՏԱԿԱՆ ԲՆԱԿԵԼԻ ՏՈՒՆԱԿԻԾ			
Ն. Գ. Ե.	Աղաջանյան						
Բաժնի պետ	Աղաջանյան						
Գլխ. մասն.	Աֆրիկյան			ԵՐԿՅՈՐԿԱՆԻ ՀԻՆԳ ՍԵՆՅԱԿԱՆՈՑ ՍԵՆԱՏՈՒՆ			ՓՈՒԼ Ա
							ԹԵՐԹ 6
							ԹԵՐԹԵՐ 6
				Ծավալների ամփոփագիր			«ՀԱՅԳՅՈՒՂՇԻՆԱԿԱԿԻԾ» ք. ԵՐԵՎԱՆ