

**1 ՀԱՐԿԱՆԻ 2 ՍԵՆՅԱԿԱՆՈՑ ԲՆԱԿԵԼԻ ՏՈՒՆ
ՏԱՐԲԵՐԱԿ Բ**

"ԱՇԽԱՏԱՆՔԱՅԻՆ ՆԱԽԱԳԻԾ"

ԲԱՅԱՏՐԱԳԻՐ

Մեկ հարկանի երկու սենյականոց բնակելի տունը նախատեսված է նաև հասարակության սակավաշարժ խմբերի բնակության համար:

Նախատեսված է բլոկացման հնարավորություն, փուլերով կառուցելու և շահագործելու հնարավորություն:

Ներկայացված տարբերակում հետագայում հնարավոր է ավտոհանգրվանի կառուցում, առանց շինության կոնստրուկտիվ և կերպարային խաթարման:

Բնակելի տան պատերը և կրող կոնստրուկցիաները նախատեսված են քարից և երկաթբետոնից: Ծպեղնահարկն իրագործվելու է փայտից, իսկ ջերմամեկուսացման համար օգտագործվում են տեղական հանքանյութեր: Ծածկը մետաղական թիթեղից է: Հատակների համար նախատեսված է փայտ լինուլեում, արհեստական գորգ և կերամիկական սալիկներ:

ՀԱՏԱԿՆԵՐԻ ՏԱՐԻԵՐԻ ՄԱՍՆԱԳԻՐ

ՍԵՆՅԱԿԻ ԱՆՎԱՆՈՒՄԸ	ՄԱԿԵՐԵՍ Մ ²	ՀԱՏԱԿԻ ՄԻՆԵՄԱՆ	ՀԱՏԱԿԻ ՏԱՐԻԵՐԸ, մմ
Ընդհանուր սենյակ Ննջարան Նախասրահ	41.0		Կավրոլիտ-10մմ Ցեմենտավազային շաղախ-30մմ Ջերմամեկուսիչ խարամաբետոն-40մմ Երկաթբետոնե նախապատրաստական շերտ-60մմ
Խոհանոց Խորդանոց	13.98		Սառը մատիկայի շերտ-10մմ Լինոլեումից փոկածք-10մմ Ցեմենտավազային շաղախ-30մմ Ջերմամեկուսիչ խարամաբետոն-40մմ Երկաթբետոնե նախապատրաստական շերտ-60մմ
Սանհանգույց	5.95		Կերամիկական սալիկներ (300x300) -20մմ Ցեմենտավազային շաղախ-30մմ Ջերմամեկուսիչ խարամաբետոն-40մմ Երկաթբետոնե նախապատրաստական շերտ-60մմ
Պատշգամբներ	10.06		Խճախատակ-30մմ Բետոնե հարթեցնող շերտ 30մմ Երկաթբետոնե նախապատրաստական շերտ-60մմ
Շքամուտք Բակի աստիճանահարթակ	7.21		Ջարդված բազալտե սալեր-25մմ Ցեմենտավազային շաղախ-30մմ Երկաթբետոնե նախապատրաստական շերտ-60մմ

ՆԵՐՔԻՆ ՀԱՐՂԱՐՄԱՆ ԱՇԽԱՏԱՆՔՆԵՐԻ ԱՄՓՈՓԱԳԻՐ

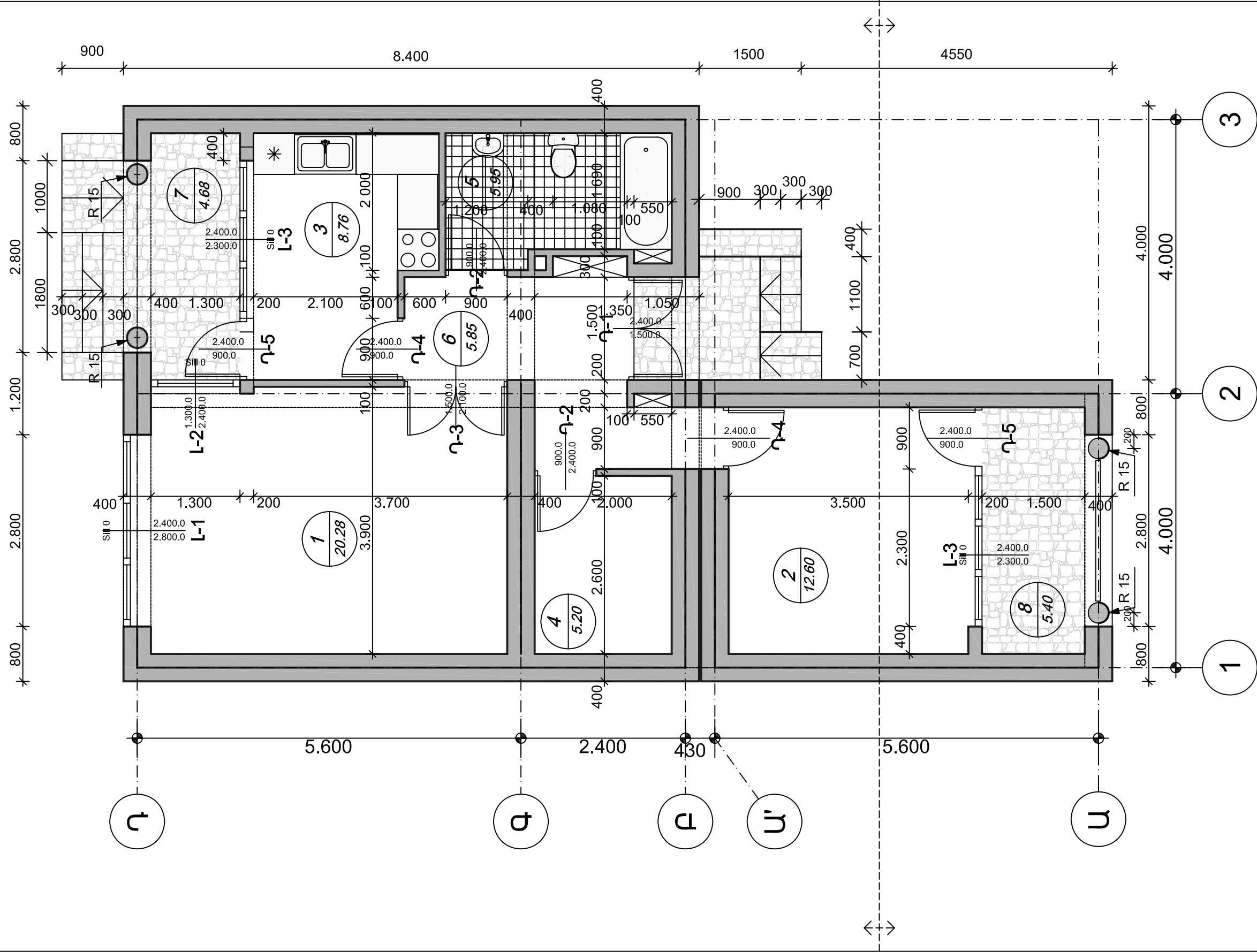
ՍԵՆՅԱԿԻ ԱՆՎԱՆՈՒՄԸ	ԱՌԱՏԱՂ		ՊԼՏԵՐ, ՄԻՋՆՈՐՄՆԵՐ		ՊԼՏԵՐԻ, ՄԻՋՆՈՐՄՆԵՐԻ ՑԱԾԻ ՄԱՍԵՐ		
	ՄԱԿԵՐԵՍ Մ ²	ՀԱՐՂԱՐՄԱՆ ՏԵՍԱԿ	ՄԱԿԵՐԵՍ Մ ²	ՀԱՐՂԱՐՄԱՆ ՏԵՍԱԿ	ՄԱԿԵՐԵՍ Մ ²	ՀԱՐՂԱՐՄԱՆ ՏԵՍԱԿ	Ի, մմ
Ընդհանուր սենյակ Նախասրահ Ննջարան Խորդանոց	46.20	Պաշտպանական Քառակուսի Սոսնձաներկում	175.8	Պաշտպանական Սոսնձաներկում			
Խոհանոց	8.76	Պաշտպանական Քառակուսի Սոսնձաներկում	6.67	Պաշտպանական Սոսնձաներկում	13.5	Ցեմենտավազային սվաղ Կերամիկական սալիկներ (150x150)	1500
Սանհանգույց	5.95	Ցեմենտավազային քառակուսի Սոսնձաներկում Պլաստկատե կախովի առաստաղ	24.06	Ցեմենտավազային սվաղ Կերամիկական սալիկներ (300x300)			

Ծանոթություն

1. Պատերի արտաքին մակերեսը պատվում է ցեմ. ավազային սվաղով՝ 166.5 մ² ընդհանուր մակերեսով:
2. Կախված տեղի կլիմայական պայմաններից, 400մմ տուֆե պատերը կառուցվում են ներսից 50մմ պերլիտապլաստոբետոնի շերտով:

		1 ՀԱՐԿԱՆԻ 2 ՍԵՆՅԱԿԱՆՈՑ ԲՆԱԿԵԼԻ ՏՈՒՆ		ՏԱՐԵՐԻ Ա /բ/		
ՆԳՃ	Լ. ՂԱՆՈՒՄՅԱՆ	Ճարտարապետական մաս		Փուլ	Թերթ	Թերթեր
ՃԱՐՏ	Ի. ՍՈՒՐԱՂՅԱՆ			ԱՆ	Ճ-1	7
ՃԱՐՏ	Տ. ՍԱՀԱԿՅԱՆ			ԵՐԵՎԱՆԻ ԱՐԿԻՏԵՐԻ ՓԲԸ		
		Ընդհանուր տվյալներ				

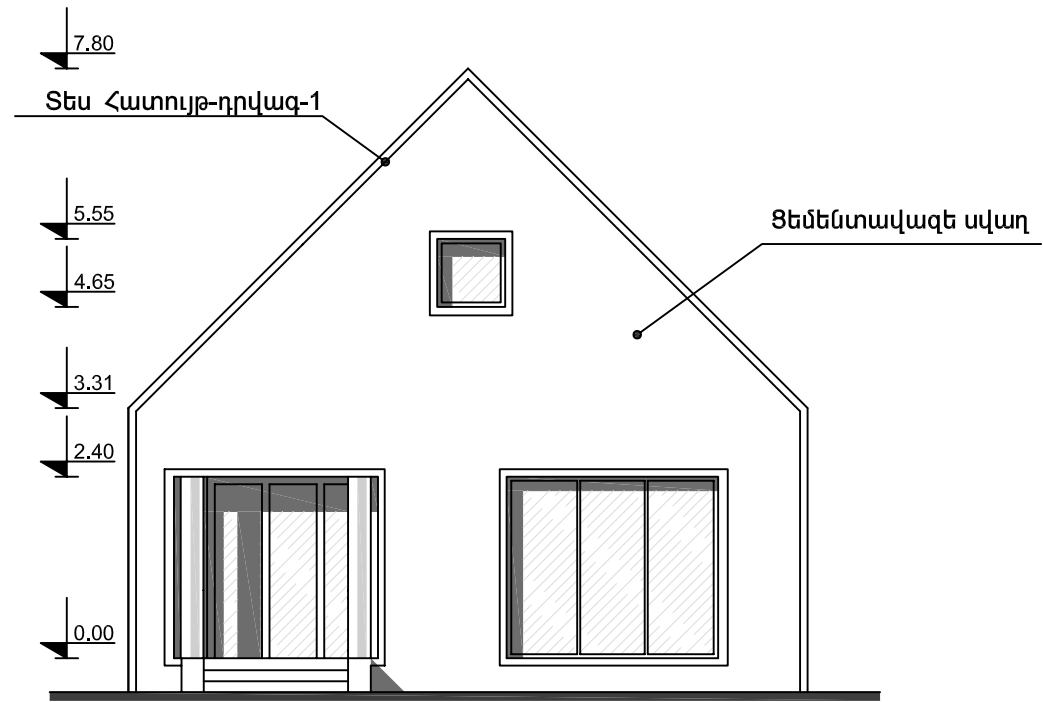
Հատակագիծ 0.00 միջի վրա Մ 1:100



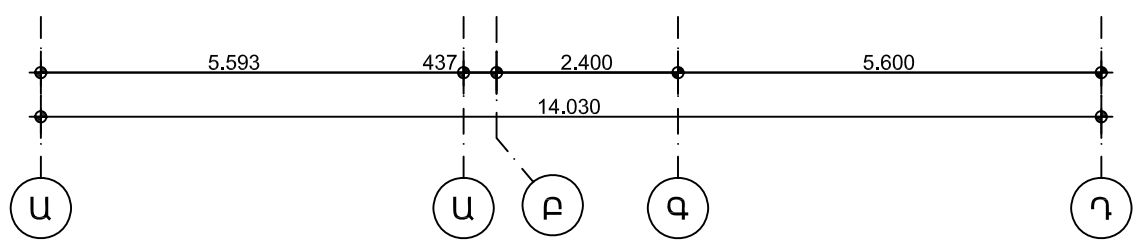
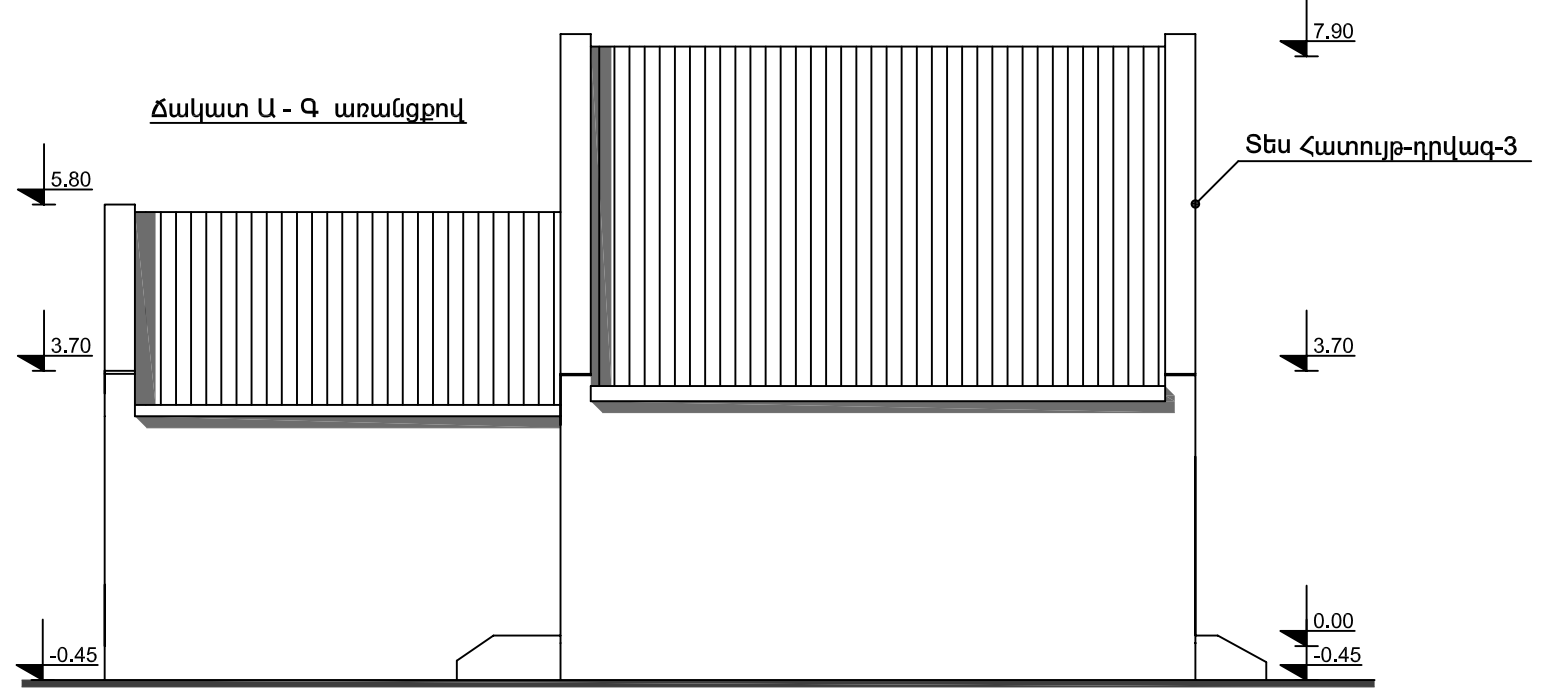
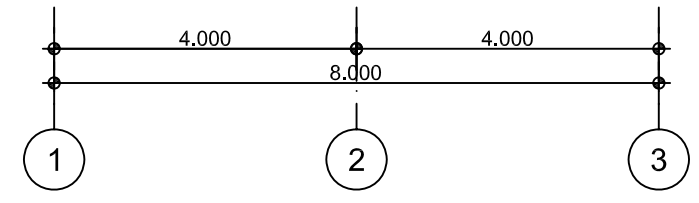
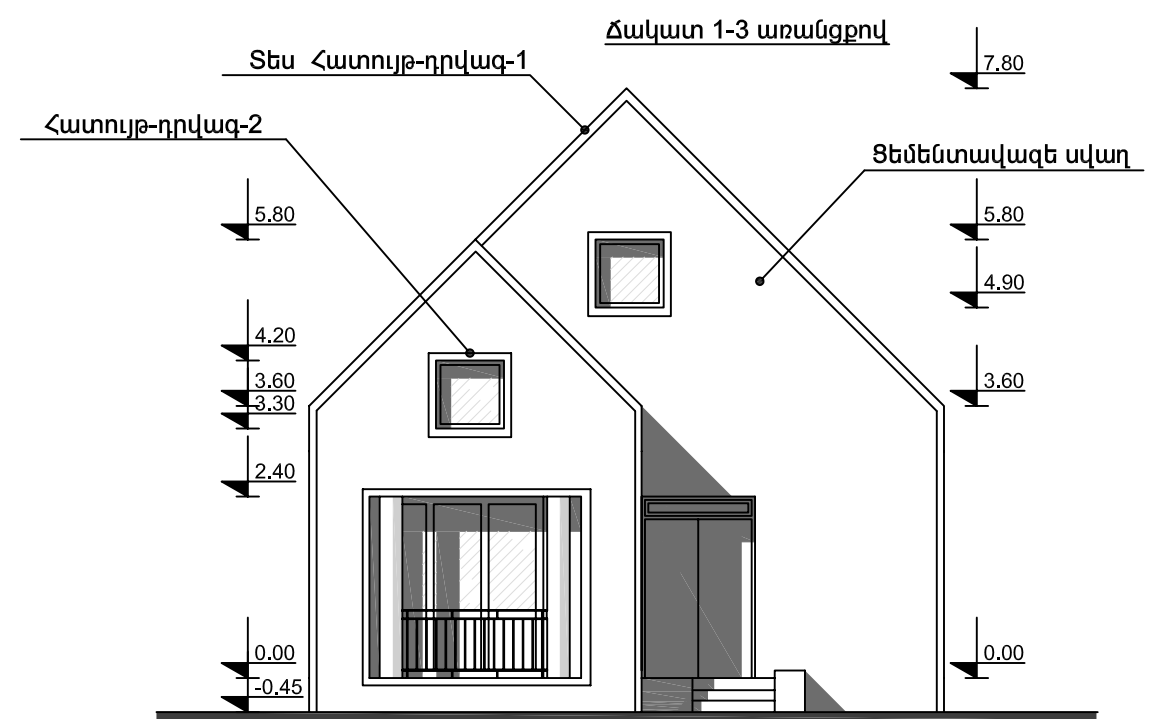
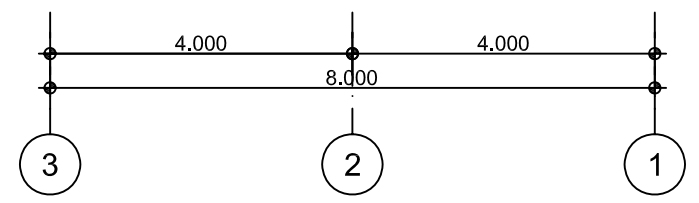
N	Մեծագույնի տեղադրում	Մակերես, մ²
1	Ընդհանուր մեյքակ	20.28
2	Ննջարան	12.60
3	Խոհանոց	8.76
4	Խորոզանոց	5.20
5	Սանհանգույց	5.95
6	Նախնարան	8.12
7	Պատշգամբ	5.40
8	Պատշգամբ	4.68
ԸՆԴՀԱՆՈՒՐ		70.9
ԲՆԱԿԵԼԻ		32.88

1 ՀԱՌԿԱԿԱՆ 2 ՄԵՆՅԱԿԱՆՈՑ ԲԱՍՎԵՆԻ ՏՈՒՄ		ՏԱՐԵՐՈՒԿ /մ/	
ՆՁԳ	Լ. ՂԱՌԻՄՅԱՆ	ՓՈՒԼ	ԹԵՐԵ
ՃԱՐՏ	Ի. ՄՈՒՐՈՅԱՆ	ՍՆ	Ճ-2
ՃԱՐՏ	Տ. ՍԱՀԱԿՅԱՆ	ԵՐԵՎԱՆԻ ԱՆՍՏԱՆՈՒԹՅԱՆ ՓԲԸ	

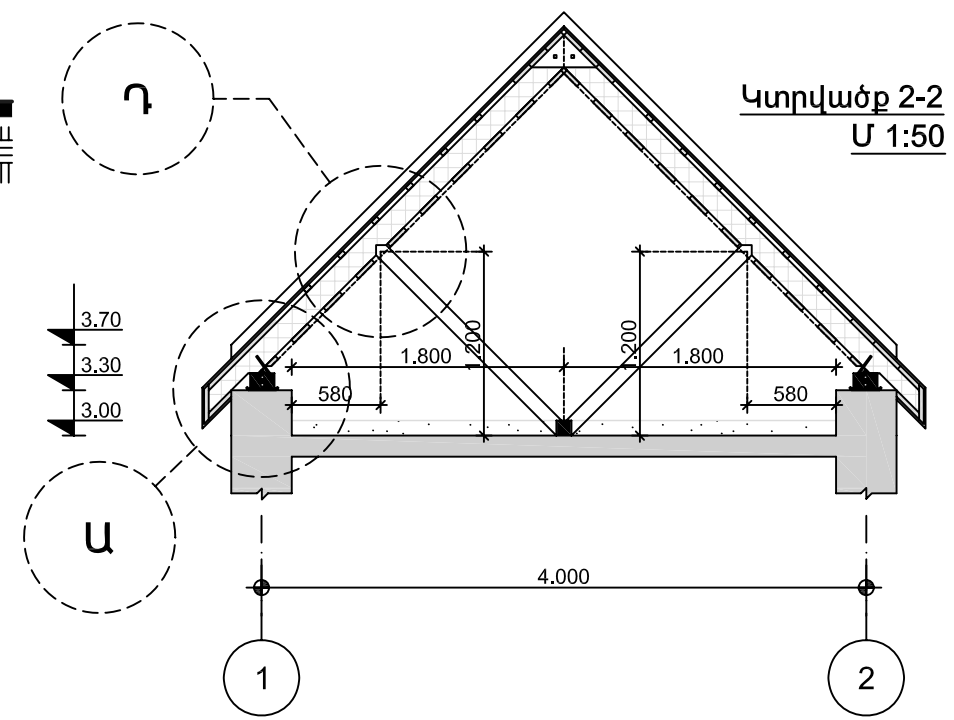
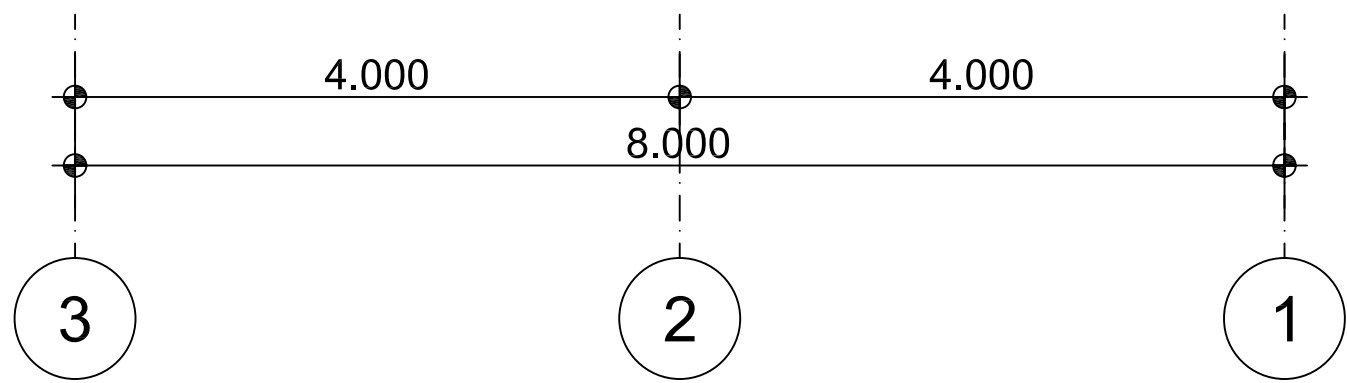
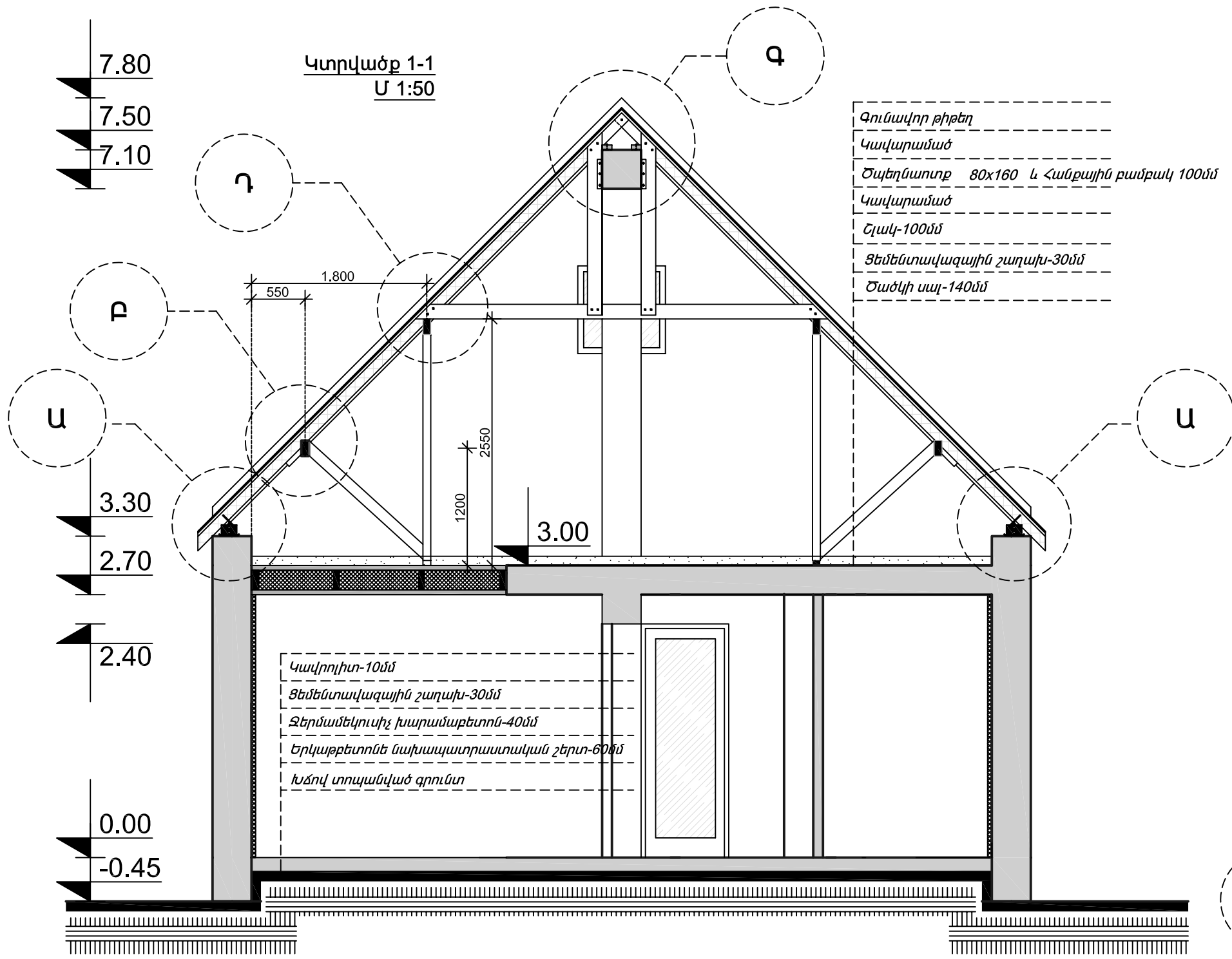
Հատակագիծ 0.00 միջի վրա



Ճակատ 3-1 առանցքով

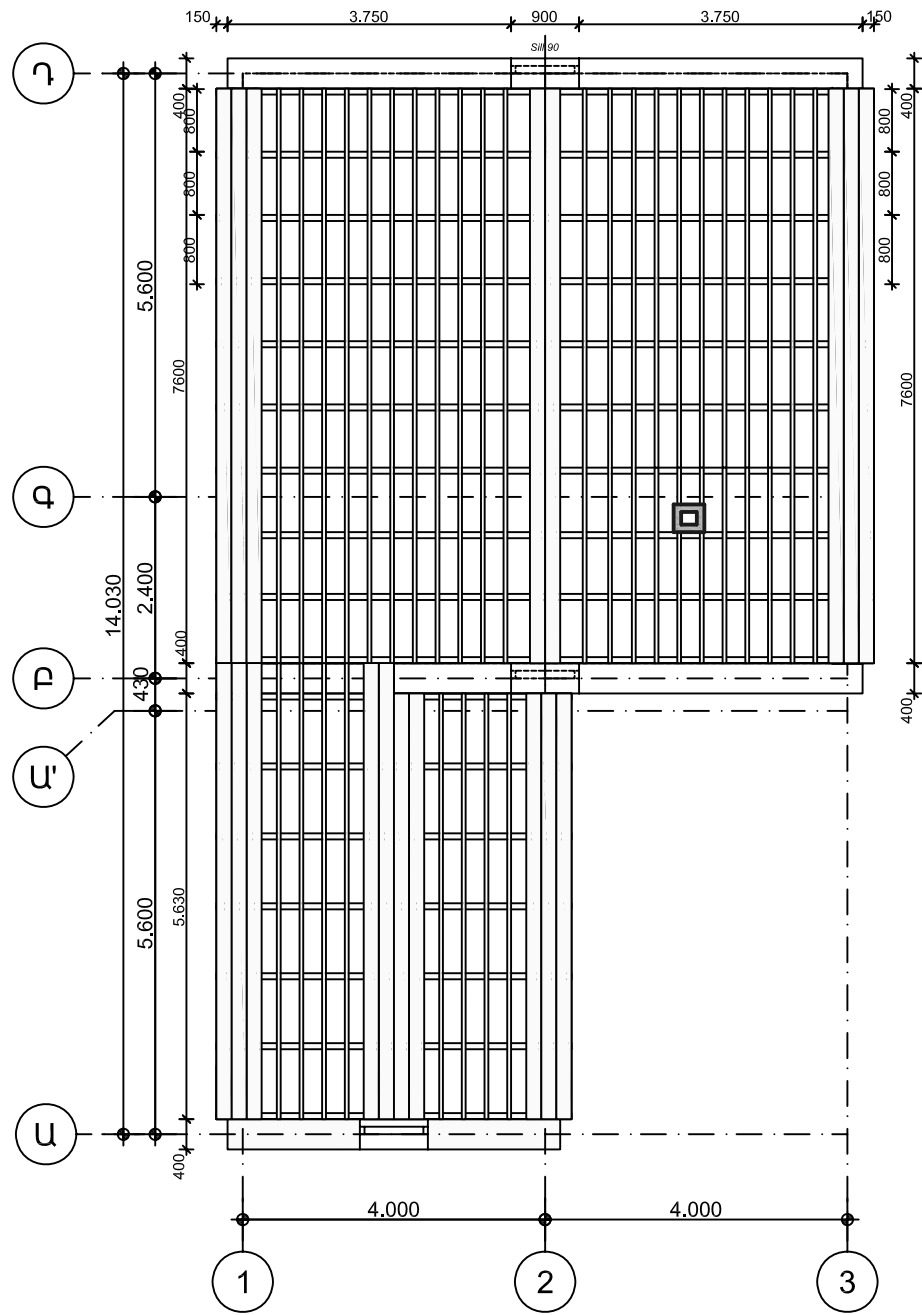


ՆԳՃ	Լ. ԴԱՆՈՒՄՅԱՆ	1 ՀԱՐԿԱՆԻ 2 ՍԵՆՅԱԿԱՆՈՑ ԲՆԱԿԵԼԻ ՏՈՒՆ			ՏԱՐԲԵՐԱԿ /թ/		
ՃԱՐՏ	Ի. ՍՈՒՐԱՅԱՆ	Ճարտարապետական մաս			Փուլ	Թերթ	Թերթեր
ՃԱՐՏ	Տ. ՍԱՀԱԿՅԱՆ				ԱՆ	Ճ-3	7
		Ճակատներ			ԵՐԵՎԱՆԻ ՄԱՍԻՍԻ ՓԲԸ		

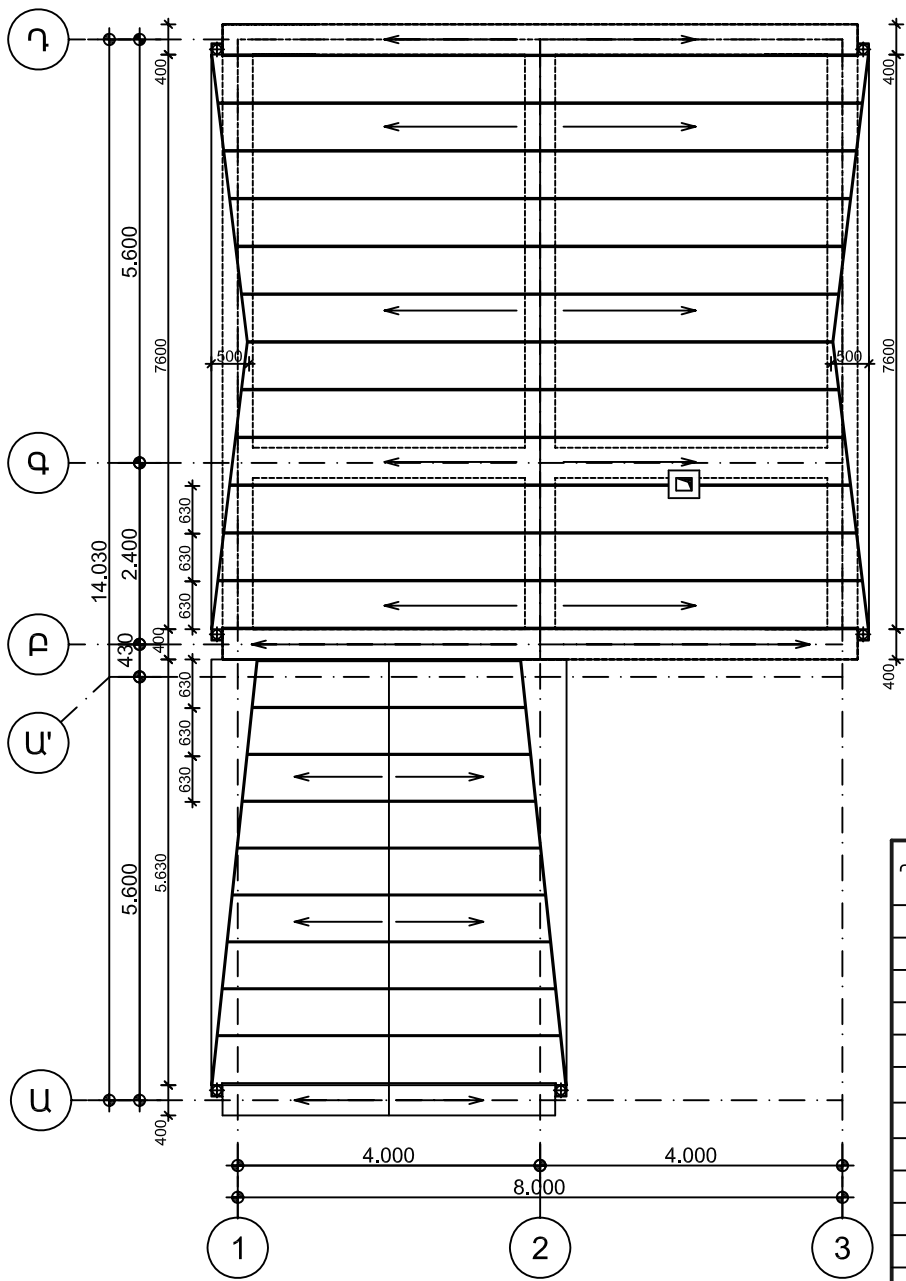


ՆԱԳ	ՃԱՐՏ	ՃԱՐՏ	ՏԱՐԵՐԱԿ /թ/		ԵՐԵՎԱՆԻ ԱՆՍՏԱՆԻ ՓԲԸ
			Փուլ	Թերթ	
			ՍՆ	Ճ-4	
1 ՀԱՐԿԱՆԻ 2 ՄԵՏՅԱԿԱՆՈՑ ԲՆԱԿՎԵԻ ՏՈՒՆ			Ճարտարապետական մաս		Կտրվածք 1-1
Կտրվածք 2-2			Կտրվածք 3-3		
Լ. ՂԱՄԻՅԱՆ	Բ. ՄՈՒՐՈՂՅԱՆ	Տ. ՍԱՀԱԿՅԱՆ			
			Թերթեր 7		

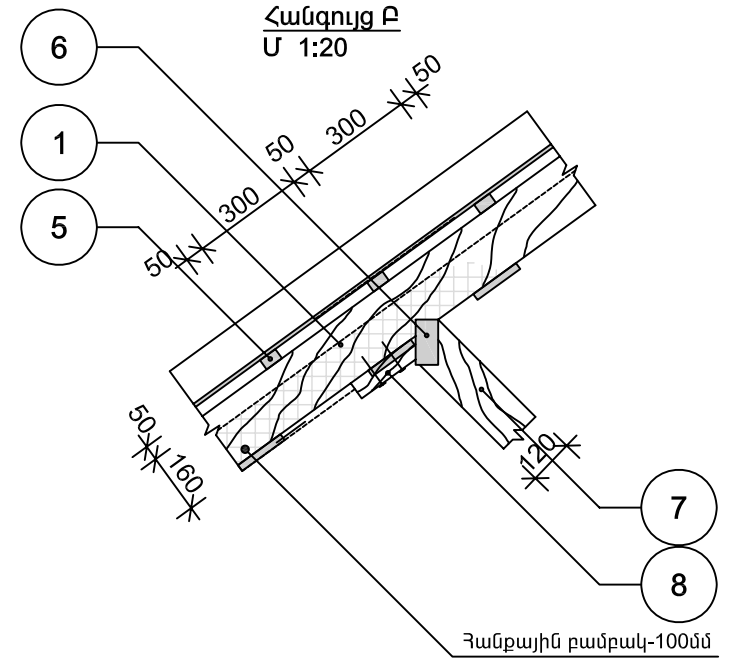
Ծափեղնահարկի Հատակագիծ Մ 1:100



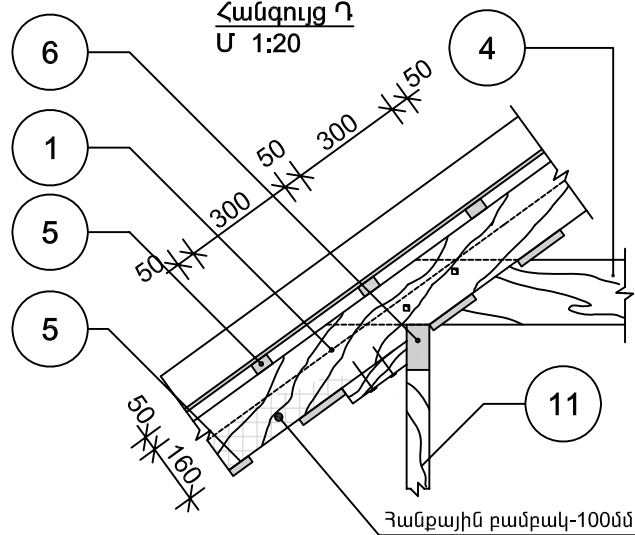
Տանիքի Հատակագիծ Մ 1:100



Հանգույց P
Մ 1:20

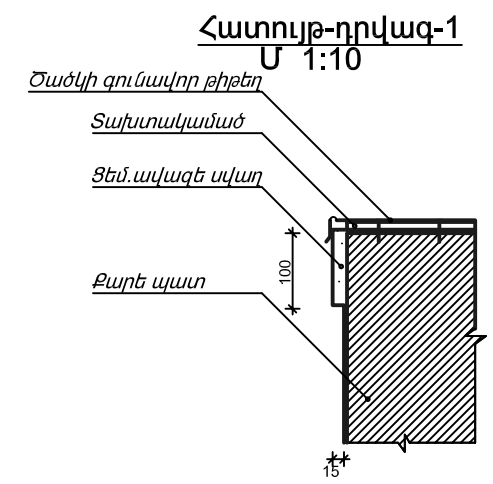
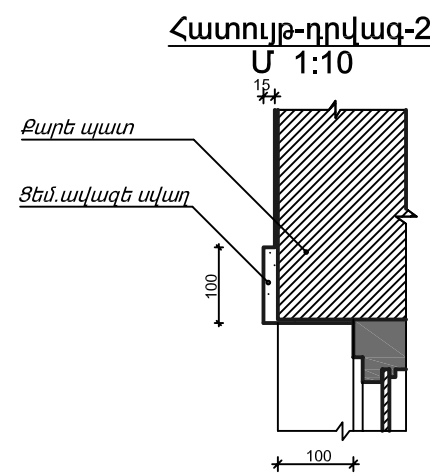
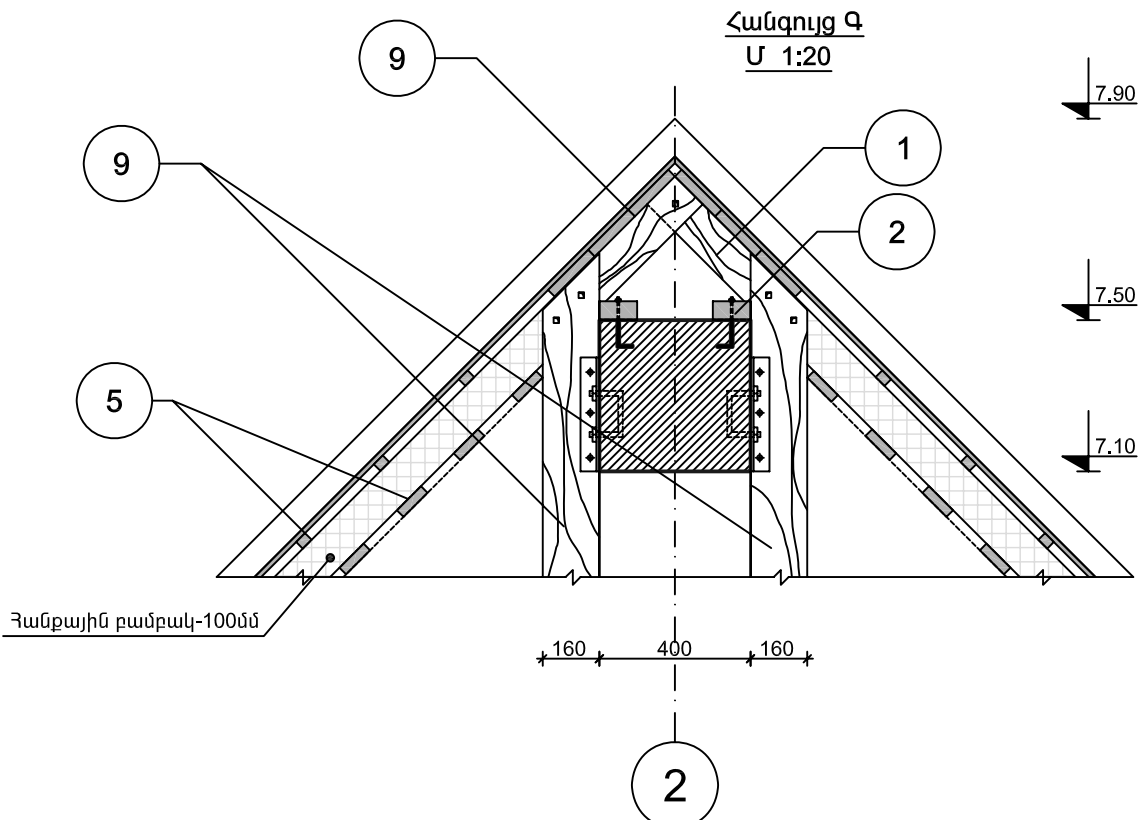
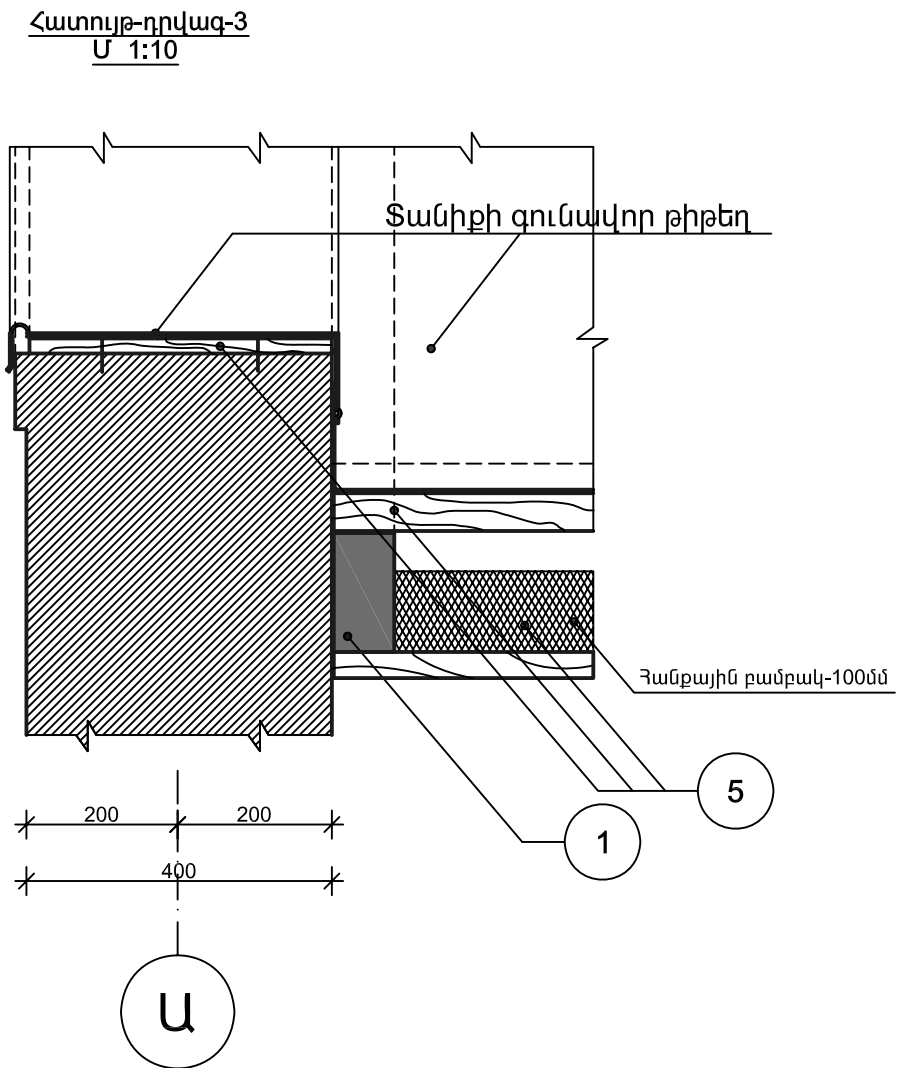
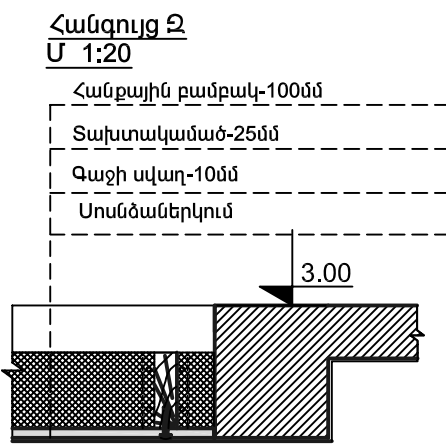
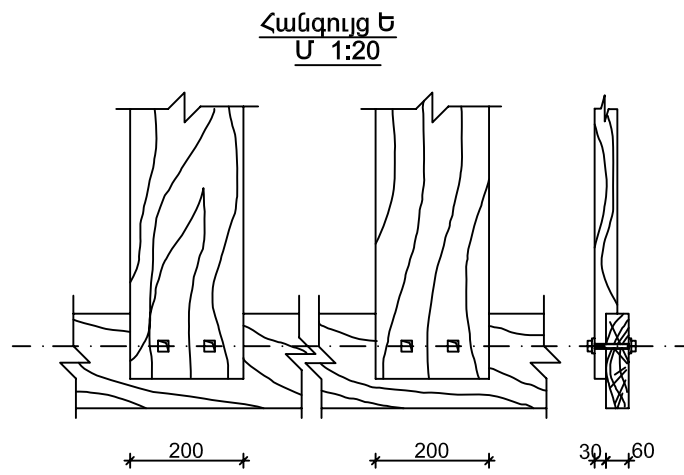
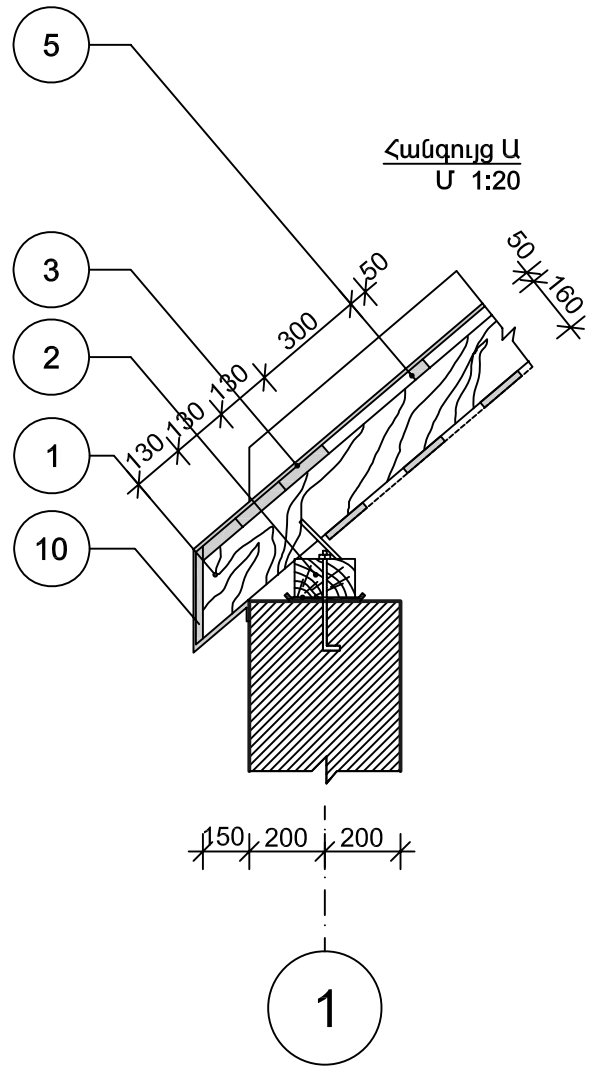


Հանգույց Դ
Մ 1:20



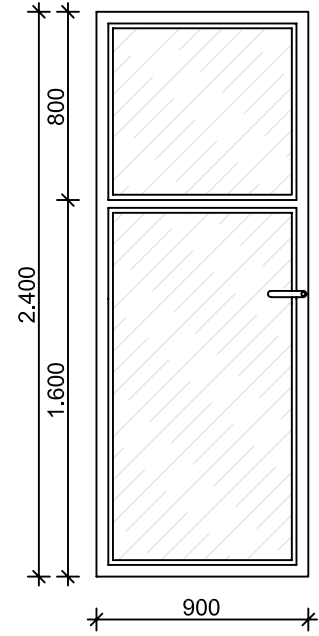
Դիրք	ԱՆՎԱՆՈՒՄ	ԿՏՐԿԱԾՔ	ԵՐԿԱՐՈՒԹՅՈՒՆ	ՔՍՆ	ԾԱՎԱԼ Մ ³	
					1 ստորի	սարդա
1	Ծափեղնատուք	80x160	6350	20	0.081	1.62
		80x160	3500	14	0.045	0.63
2	Որմնափայտ	100x160	7600	4	0.134	0.29
		100x160	5630	2	0.09	0.18
3	Քիվատախտակ	20x130	7600	6	0.021	0.126
		20x130	5630	6	0.014	0.084
4	Չգան	50x150	4300	20	0.03	0.6
		50x150	1900	20	0.014	0.28
5	Կավարանած	50x50	7600	30	0.021	0.63
		20x100	7600	30	0.015	0.456
		50x50	5630	22	0.014	0.30
		20x100	5630	8	0.015	0.12
6	Սարդակ	60x120	7600	4	0.06	0.06
7	Դիմկալ	60x120	1800	10	0.0125	0.125
		60x120	1700	14	0.012	0.048
8	Սակաղրակ	40x60	200	34	0.0005	0.017
		Պիպակահան	50x150	7600	4	0.063
10	Քիվակահան	50x150	5630	4	0.04	0.16
		50x150	7600	2	0.057	0.114
11	Կանգնակ	60x120	2550	12	0.018	0.216
		60x120	750	2	0.005	0.01
12	Հենատապաստ	100x160	5630	1	0.09	0.09
ԸՆԴՀԱՄԵՆԸ					6.50	

ՆԳՃ	Լ. ԴԱՆՈՒՄՅԱՆ	1 ՀԱՐԿԱՆԻ 2 ՍԵՆՅԱԿԱՆՈՑ ԲՆԱԿԵԻ ՏՈՒՆ			ՏԱՐԵՐԱԿ /բ/		
ՃԱՐՏ	Ի. ՍՈՒՐԱՂՅԱՆ	Ճարտարապետական մաս			Փուլ	Թերթ	Թերթեր
ՃԱՐՏ	Տ. ՍԱՀԱԿՅԱՆ				ԱՆ	Ճ-5	7
		Ծափեղնահարկի Հատակագիծ Տանիքի Հատակագիծ Հանգույցներ			ԵՐԿԱՆՆԱՆԱԳԻԾ ՓՐԸ		

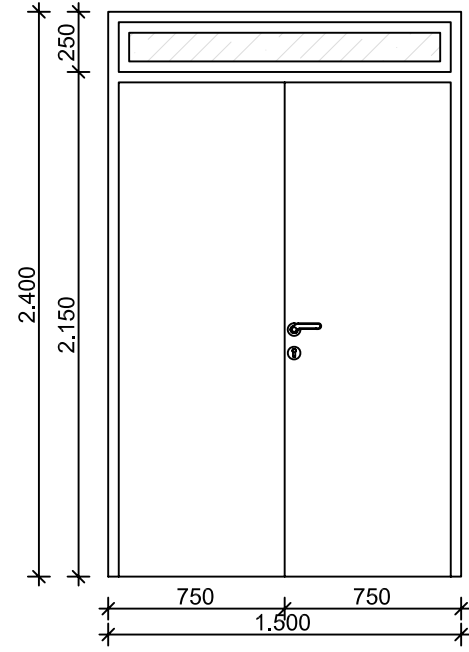


ՆԳՃ	Լ. ՂԱՆՈՒՅԱՆ	1 ՀԱՐԿԱՆԻ 2 ՄԵՆՅԱԿԱՆՈՑ ԲՆԱԿԵԻ ՏՈՒՆ			ՏԱՐԲԵՐԱԿ /բ/		
ՃԱՐՏ	Ի. ՍՈՒՐԱՂՅԱՆ	Ճարտարապետական մաս			Փուլ	Թերթ	Թերթեր
ՃԱՐՏ	Տ. ՍԱՀԱԿՅԱՆ				ԱՆ	Ճ-6	7
		Հանգույցներ			ԵՐԵՎԱՆԻ ՄԱՍՈՒՅԱՆ ՓԲԸ		

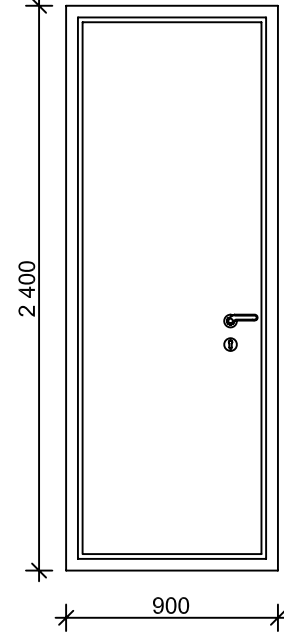
2 ՀԱՏ
ԱՐՏԱՔԻՆ ԴՈՒՌ Դ-5
/Զուգտակ ապակիներով/



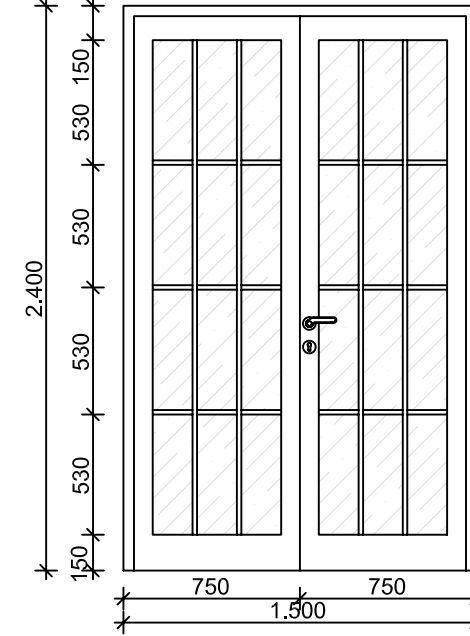
1 ՀԱՏ
ԱՐՏԱՔԻՆ ԴՈՒՌ Դ-1
/Զուգտակ ապակիներով/



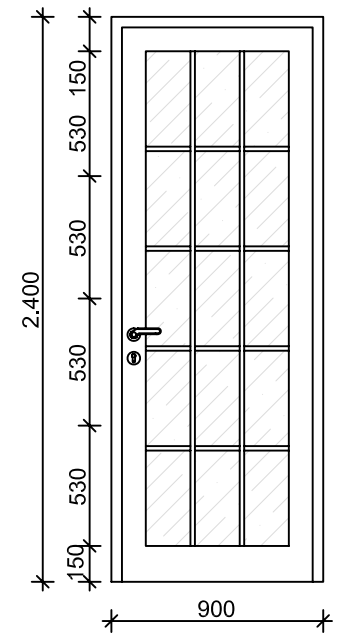
1 ՀԱՏ
ՆԵՐՔԻՆ ԴՈՒՌ Դ-2



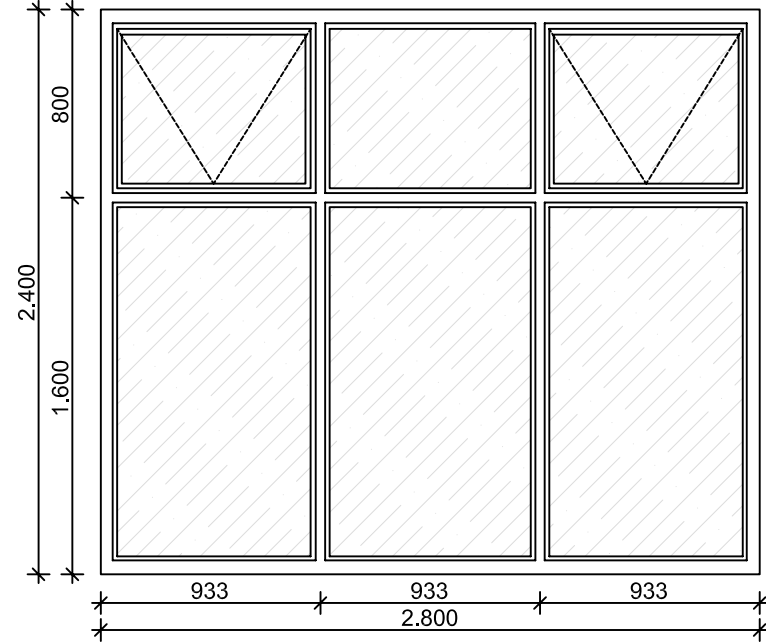
1 ՀԱՏ
ՆԵՐՔԻՆ ԴՈՒՌ Դ-3



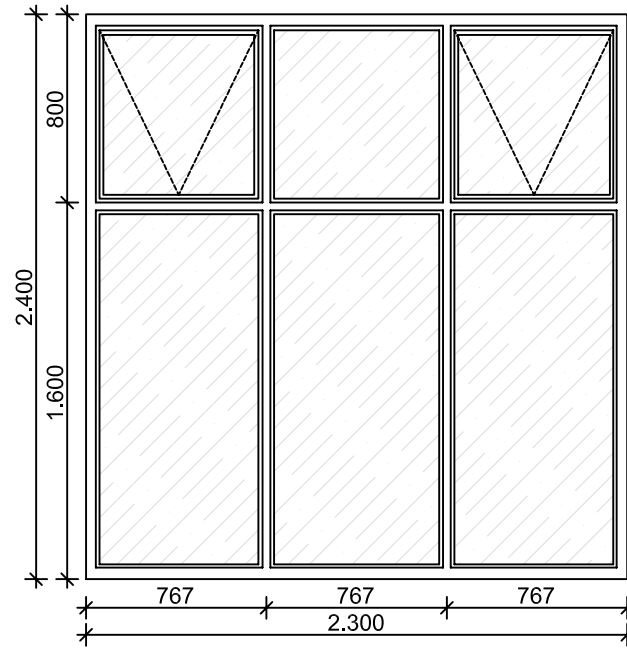
2 ՀԱՏ
ՆԵՐՔԻՆ ԴՈՒՌ Դ-4



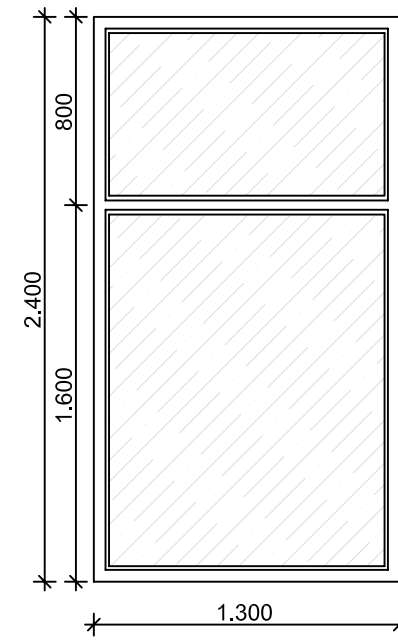
1 ՀԱՏ
ԶՈՒԳՏԱԿ ԼՈՒՍԱՍՈՒՄԻՆԻ Լ-1



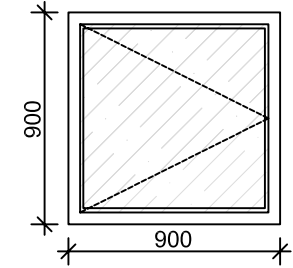
2 ՀԱՏ
ԶՈՒԳՏԱԿ ԼՈՒՍԱՍՈՒՄԻՆԻ Լ-3



1 ՀԱՏ
ԶՈՒԳՏԱԿ ԼՈՒՍԱՍՈՒՄԻՆԻ Լ-2



3 ՀԱՏ
ՏԱՆԻՔԻ ՄԻԱՏԱԿ ԼՈՒՍԱՍՈՒՄԻՆԻ Լ-5

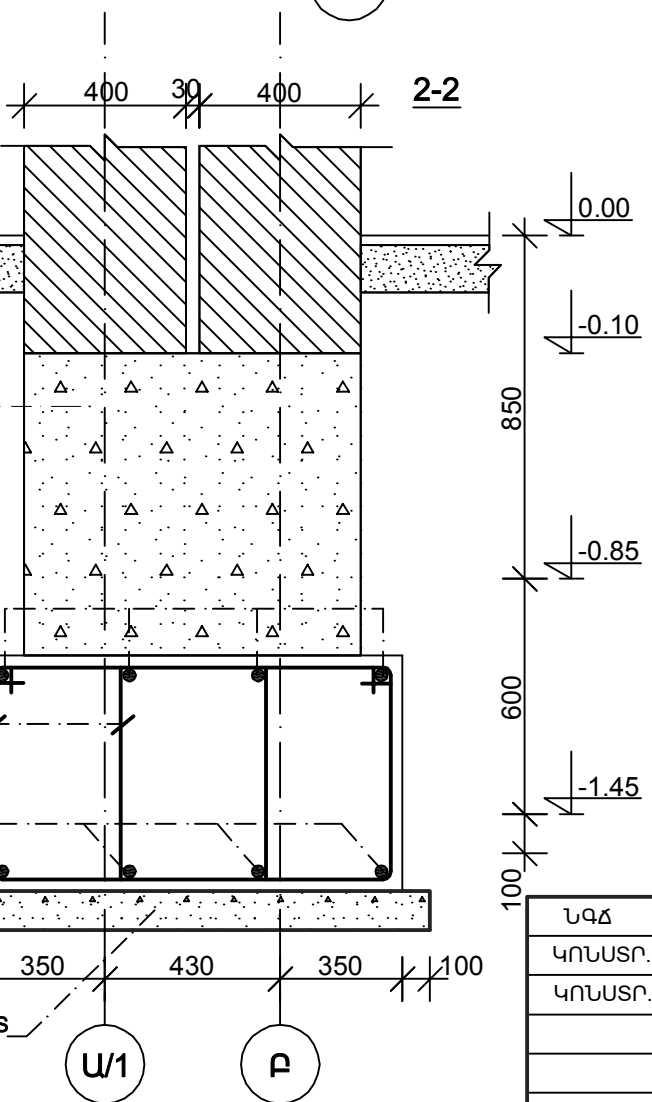
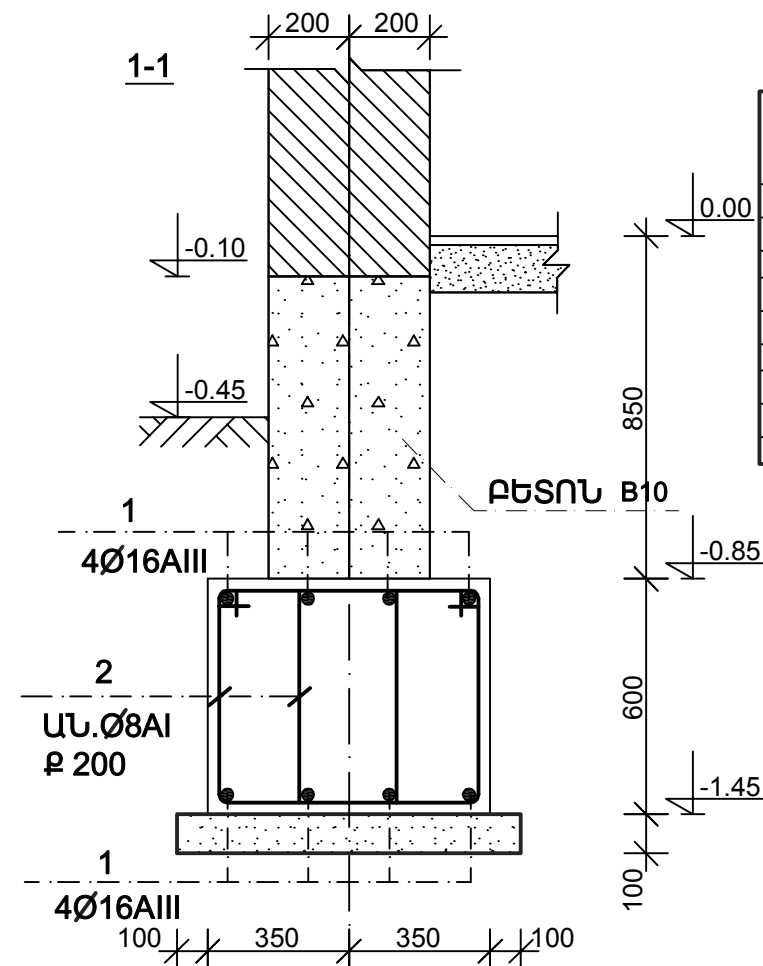
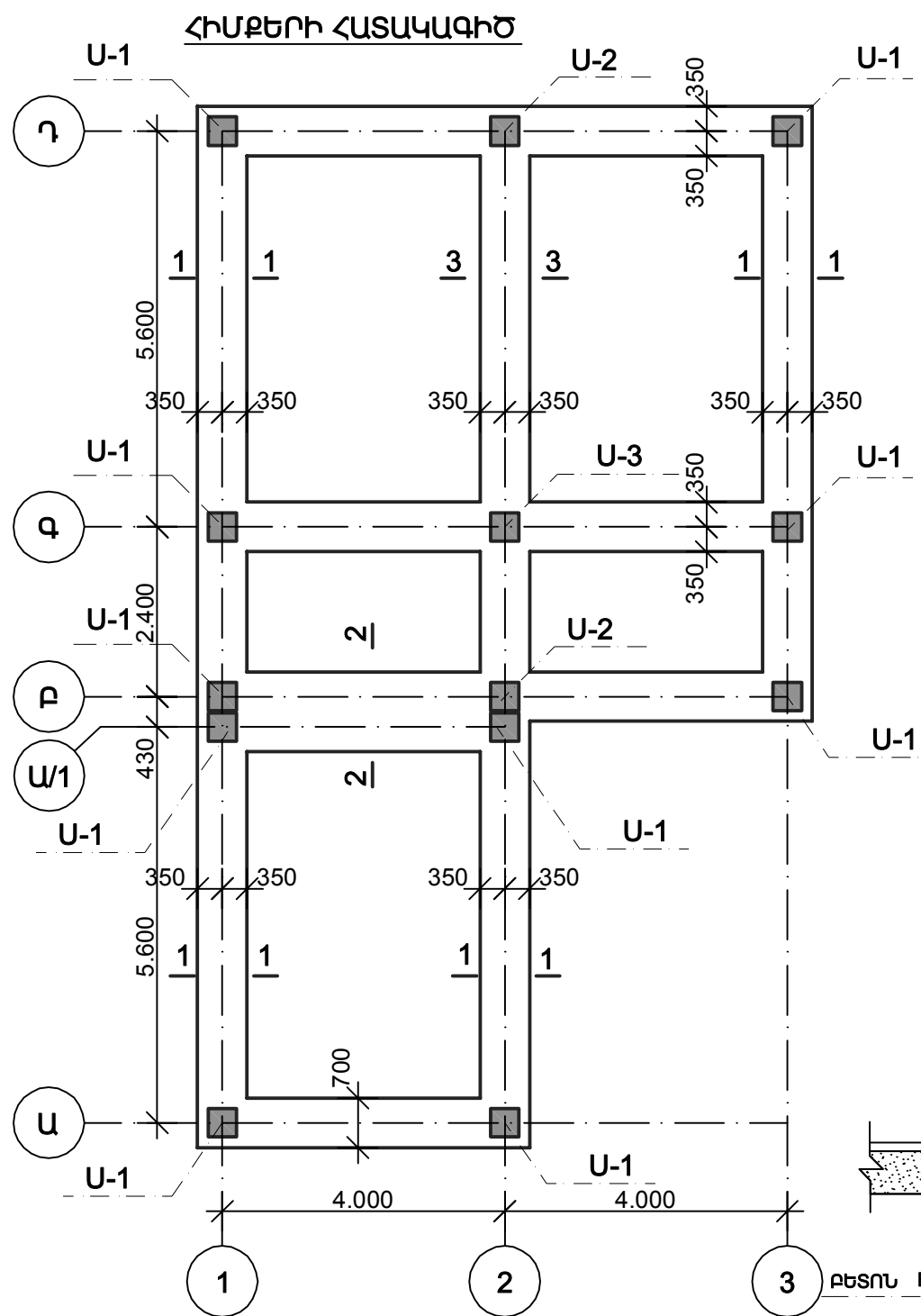


ՆԳՃ	Լ. ԴԱՆՈՒՄՅԱՆ	1 ՀԱՐԿԱՆԻ 2 ՍԵՆՅԱԿԱՆՈՑ ԲՆԱԿԵԼԻ ՏՈՒՆ			ՏԱՐԲԵՐԱԿ /թ/		
ՃԱՐՏ	Ի. ՍՈՒՐԱԴՅԱՆ	Ճարտարապետական մաս			Փուլ	Թերթ	Թերթեր
ՃԱՐՏ	Տ. ՍԱՀԱԿՅԱՆ				ԱՆ	Ճ-7	7
		Անհատական դրներ եվ լուսամուտներ			ԵՐԵՎԱՆԻ ԱՆՍՏԱԳԻԾ ՓԲԸ		

ԿՈՆՍՏՐՈՒԿՏՈՐԱԿԱՆ ՄԱՍ

1 ՀԱՐԿԱՆԻ 2 ՍԵՆՅԱԿԱՆՈՑ ԲՆԱԿԵԼԻ ՏՈՒՆ ՏԱՐԲԵՐԱԿ /բ/

ԷՁ/ԵԿ	ԲՈՎԱՆԴԱԿՈՒԹՅՈՒՆ
1	Հիսթերի ՀԱՏԱԿԱԳԻԾ
2	ՓՈՎԱԾՔ "Բ","Դ","1","3" ԱՌԱՆՑՔՆԵՐՈՎ ՑԱՆՑ Ց-1
3	ՓՈՎԱԾՔ "Բ","2" ԱՌԱՆՑՔՆԵՐՈՎ ՄԻՋՈՒԿ Կ-1; Կ-2 ՍՅՈՒՆ Ս-3
4	ՓՈՎԱԾՔ "1","2","Ա","Ա/1" ԱՌԱՆՑՔՆԵՐՈՎ ՄԻՋՈՒԿ Կ-3 ՀԵԾԱՆ Հ-5 ՍՅՈՒՆ Ս-3
5	ԾԱԾԿԻ ՀԱՏԱԿԱԳԻԾ 2.92 ՆԻՇՈՒՄ ՍՅՈՒՆ Ս-1 ՍՅՈՒՆ Ս-2
6	ՀԵԾԱՆ Հ-1 -/- Հ-3 ԳՈՏԻ-ՀԵԾԱՆ ԳՀ-1
7	ՄԱՍՆԱԳԻՐ
8	ՀԵԾԱՆ Հ-4 ԳՈՏԻ Գ-1 ԲԱՐԱԿՈՐ Բ-1 ՄԵՏԱՂԱԿԱՆ ՍՅՈՒՆ ՄՍ-1
9	ՄԻՋՆՈՐՄՆԵՐ ԱՐՏԱՍԱՆԴՈՒՄՔ N1; N2
10	ՄԱՍՆԱԳԻՐ
11	ԲԵՏՈՆԻ ԵՎ ՄԵՏԱՂԻ ԾԱԽՍԸ

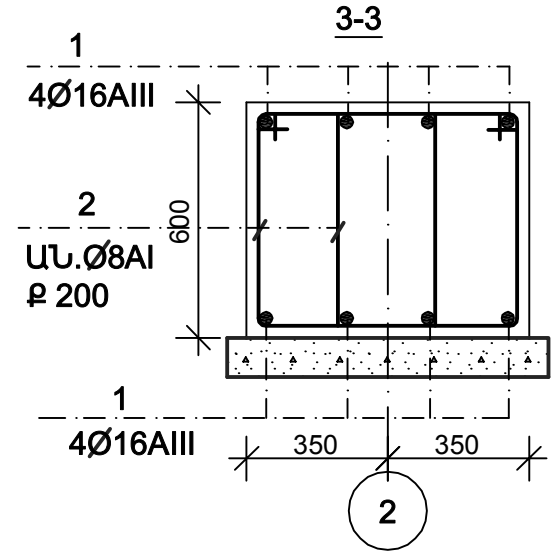


ՀԱՎԱՔԱԿԱՆ ՄԻԱԿՈՐՆԵՐԻ ՄԱՍՆԱԳԻՐ ՀԻՄՔԵՐԻ ՀԱՄԱՐ

ԴԻՐՔ	ՆՇԱՆԱԿՈՒՄ	ԱՆՎԱՆՈՒՄ	ՔԱՆԱՑ	ՔԱՇ (ԿԳ)		ԾԱՆՈԹ.
				Մեկ լիտր	Բոլոր լիտր	
Հիմքերի փհհ — 1(69,0 գծ.մ)						
1	Ա. Գ	.Φ16AIII ∑ l=540 գծ.մ		--	853,0	
2	Տ. Է	.Φ8A I l=2020	630	0,80	504,0	
3	---	.Φ8A I l=2620	46	1,04	48,0	
Նյութեր						
		Բետոն B15 դա սի(M 200)			30,2	Մ3
		նախ. շերտ			20,0	Մ3
		Բետոն B10 դա սի			6,6	Մ3

ՁՈՂԵՐԻ ՏԵՂԵԿԱԳԻՐ

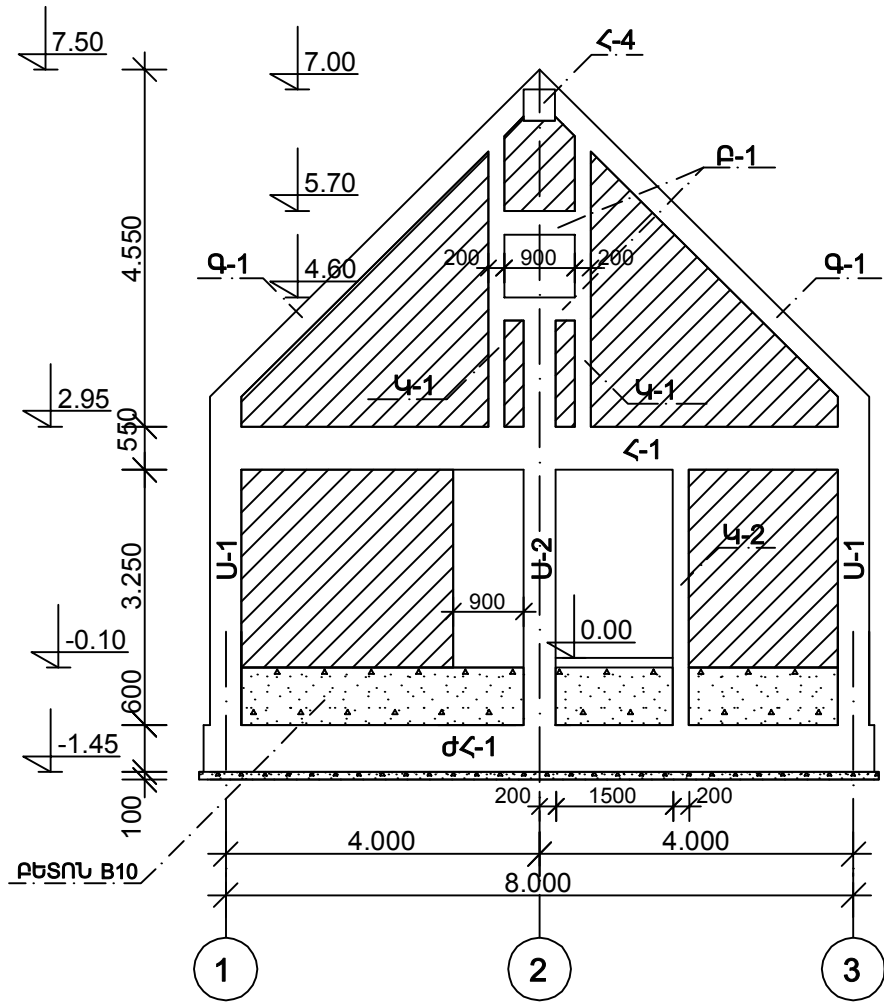
ԴԻՐՔ	ԷՍԹԻԶ	Ճ մմ	Լ մմ
2		8A I	2020
3		8A I	2620



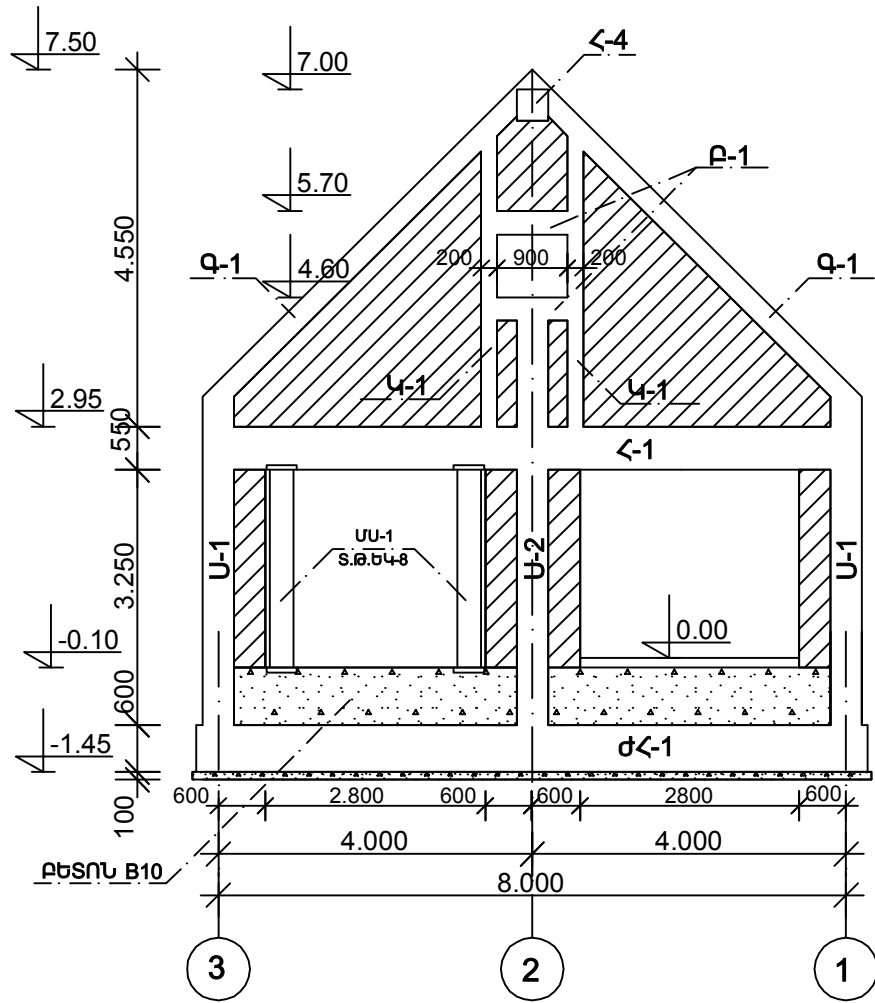
- 0.00 ՀԱՐԱԲԵՐԱԿԱՆ ՆԻՇԸ ՀԱՄԱՊԱՏԱԽՄԱՆՈՒՄ Է ԲԱՅԱՐՁԱԿ ՆԻՇԻՆ:
- ՀԻՄՔԻ ՀԱՄԱՐ ՈՐՊԵՍ ՀԻՄՆԱՏԱԿ ԸՆԴՈՒՆՎԱԾ ԵՆ ՈՉ ԱՂԱԿԱԼՎԱԾ, ՉՈՒՈՉՈՂ ԵՎ ՈՉ ՆՍՏՎԱԾՔԱՅԻՆ ԳՐՈՒՆՏՆԵՐ: ԳՐՈՒՆՏԱՅԻՆ ՋՐԵՐԸ ԲԱՅԱԿԱՅՈՒՄ ԵՆ: ԳՐՈՒՆՏՆԵՐԻ ՊԱՅՄԱՆԱԿԱՆ ՀԱՇՎԱՐԿԱՅԻՆ = 2.0 կգ/սմ²: ՍԵՅՄՄԻԿ ԴԻՄԱԴՐՈՒԹՅՈՒՆՆ ԸՆԴՈՒՆՎԱԾ Է՝ R 0 ԳՈՏԵՎՈՐՄԱՆ ՄԱԿԱՐԴԱԿԸ ՎԵՐՅՎԱԾ Է 3 - ըՊ ՍԵՅՄՄԻԿ ԳՈՏՈՒՄ:
- ՅՈՒՐԱՔԱՆՉՅՈՒՐ ՏԵՂԱՆՔԻ ՀԱՄԱՐ ՊԵՏՔ Է ԿԱՏԱՐԵԼ ՃԱՐՏԱՐԱԳԵՏԱԵՐԿՐԱԲԱՆԱԿԱՆ ՀԵՏԱԶՈՏՈՒԹՅՈՒՆ ԵՎ ԿԱՏԱՐԵԼ ՇԵՆՔԻ ՀԻՄՔԵՐԻ ՏԵՂԱԿԱՊՈՒՄԸ ՏԵՂԱՆՔԻՆ ԵՎ ՃԱՐՏԱՐԱԳԵՏԱԵՐԿՐԱԲԱՆԱԿԱՆ ՊԱՅՄԱՆՆԵՐԻՆ:

ՆԳՃ	Լ. ՂԱՆՈՒՄՅԱՆ	1 ՀԱՐԿԱՆԻ 2 ՍԵՆՅԱԿԱՆՈՑ ԲՆԱԿԵԻ ՏՈՒՆ			ՏԱՐԲԵՐԱԿ /p/		
ԿՈՆՍՏՐ.	Ն.ԹԱԴԵՎՈՍՅԱՆ	Կոնստրուկտորական մաս			Փուլ	Թերթ	Թերթի
ԿՈՆՍՏՐ.	Ա. ԱՀԱՐՈՆՅԱՆ				ԱՆ	ԵԿ-1	11
		ՀԻՄՔԵՐԻ ՀԱՏԱԿԱԳԻԾ			ԵՐԵՎԱՆԻ ԱՆԱԿԻԾ ՓԲԸ		

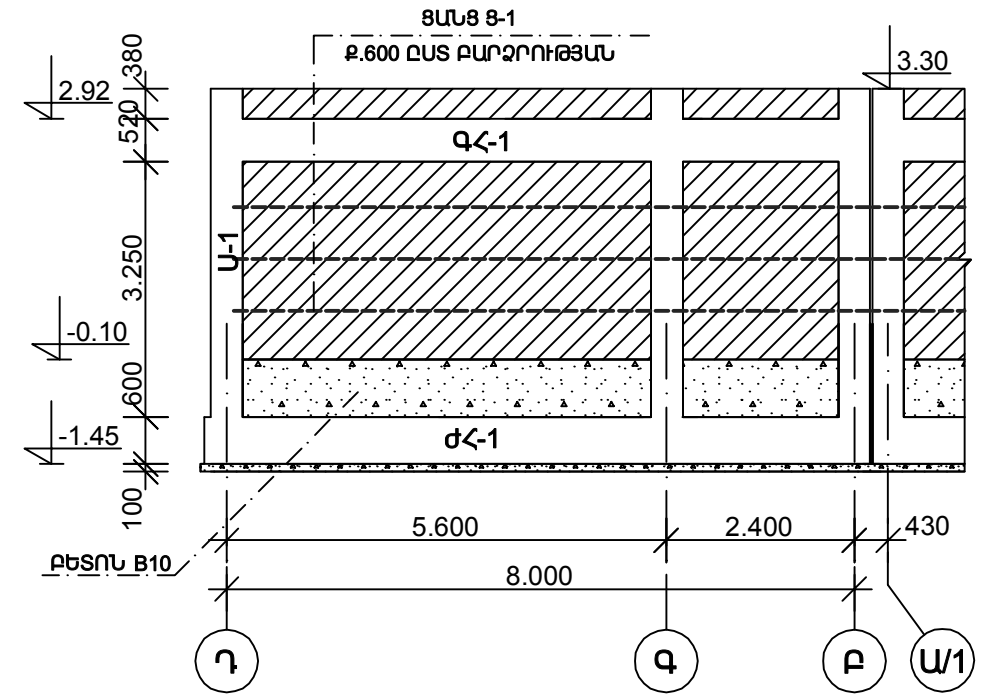
ՓՈՎԱԾՔ "Բ" ԱՌԱՆՑՔՈՎ



ՓՈՎԱԾՔ "Դ" ԱՌԱՆՑՔՈՎ



ՓՈՎԱԾՔ "1" ԵՎ "3" ԱՌԱՆՑՔՈՎ

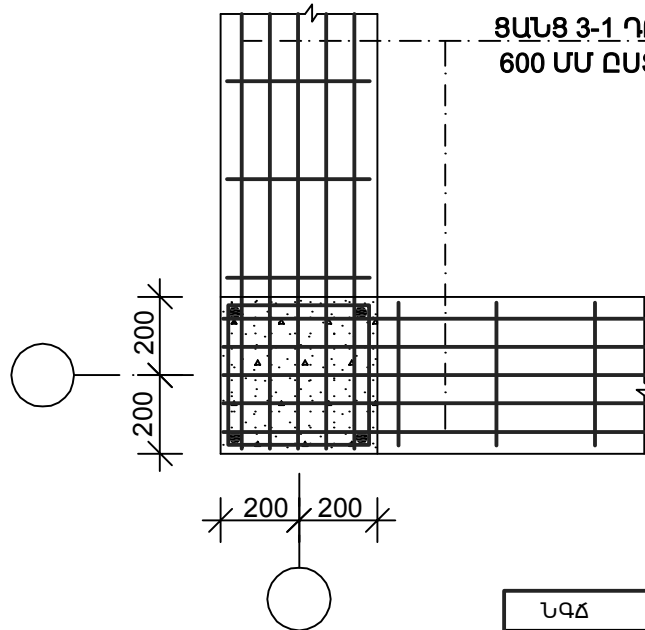
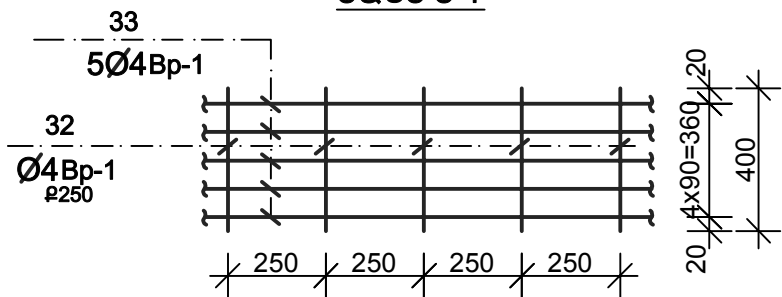


ՍՅՈՒՆԵՐԸ ԵՎ ՄԻՋՈՒԿՆԵՐԸ
ՊԱՏԵՐԻ ՀԵՏ ԱՄՐԱՑՄԱՆ ԴԵՏԱԼ

ՑԱՆՑ 3-1 ԴՐՎՈՒՄ Է
600 ՄՄ ԸՍՏ ԲԱՐՁՐՈՒԹՅԱՆ

ՑԱՆՑԵՐԻ ՄԱՍՆԱԳԻՐԸ ՏԵՍ Թ. ԵԿ-10, ԻՍԿ
ԲԵՏՈՆԻ ԵՎ ՄԵՏԱԴՈՒ ԾԱՆՍԸ ՏԵՍ Թ.ԵԿ-11:

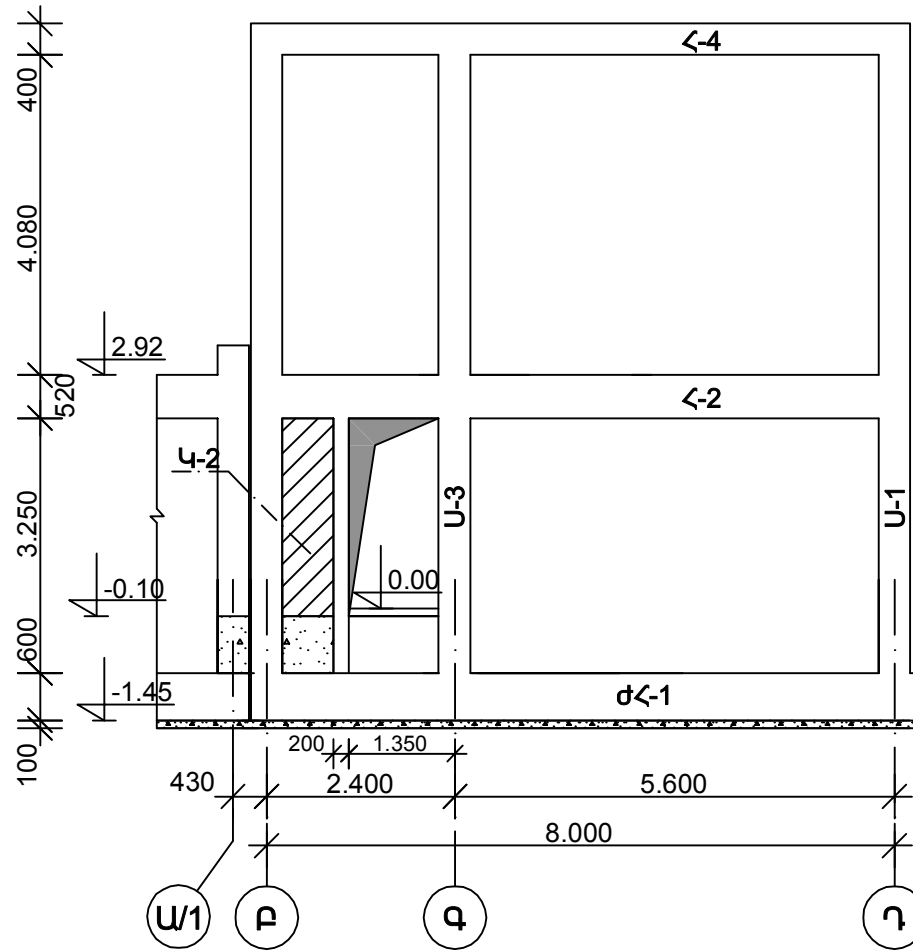
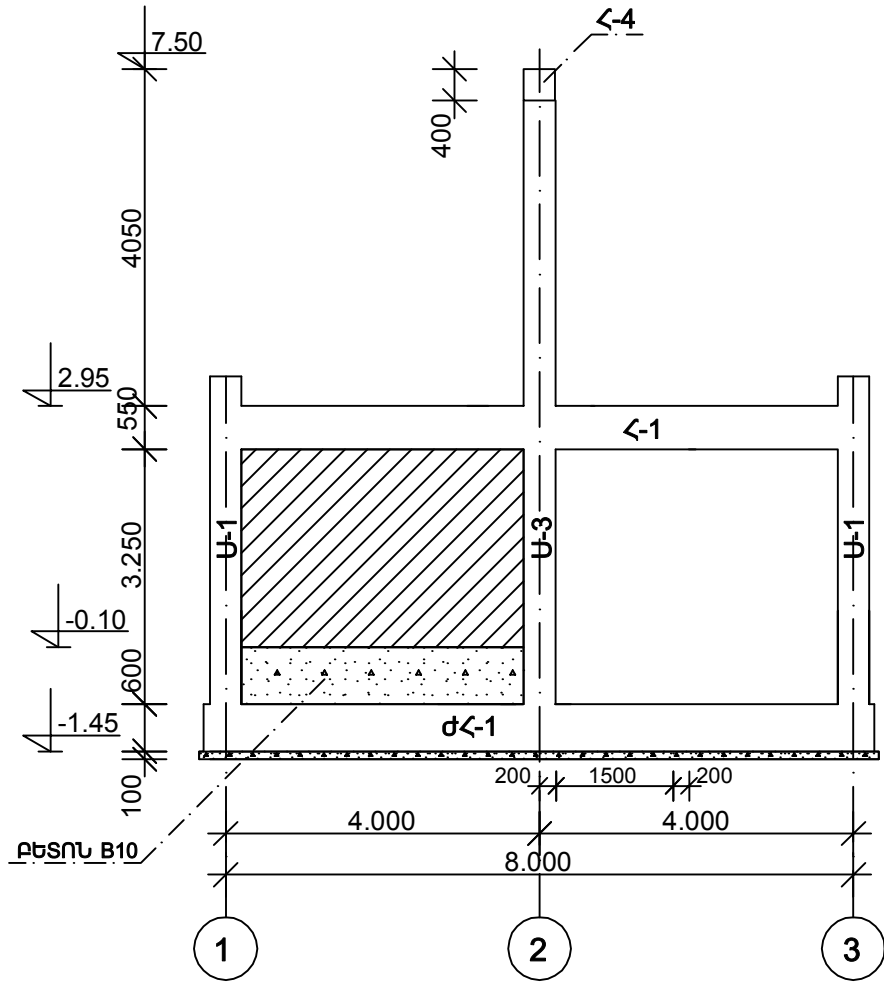
ՑԱՆՑ 8-1



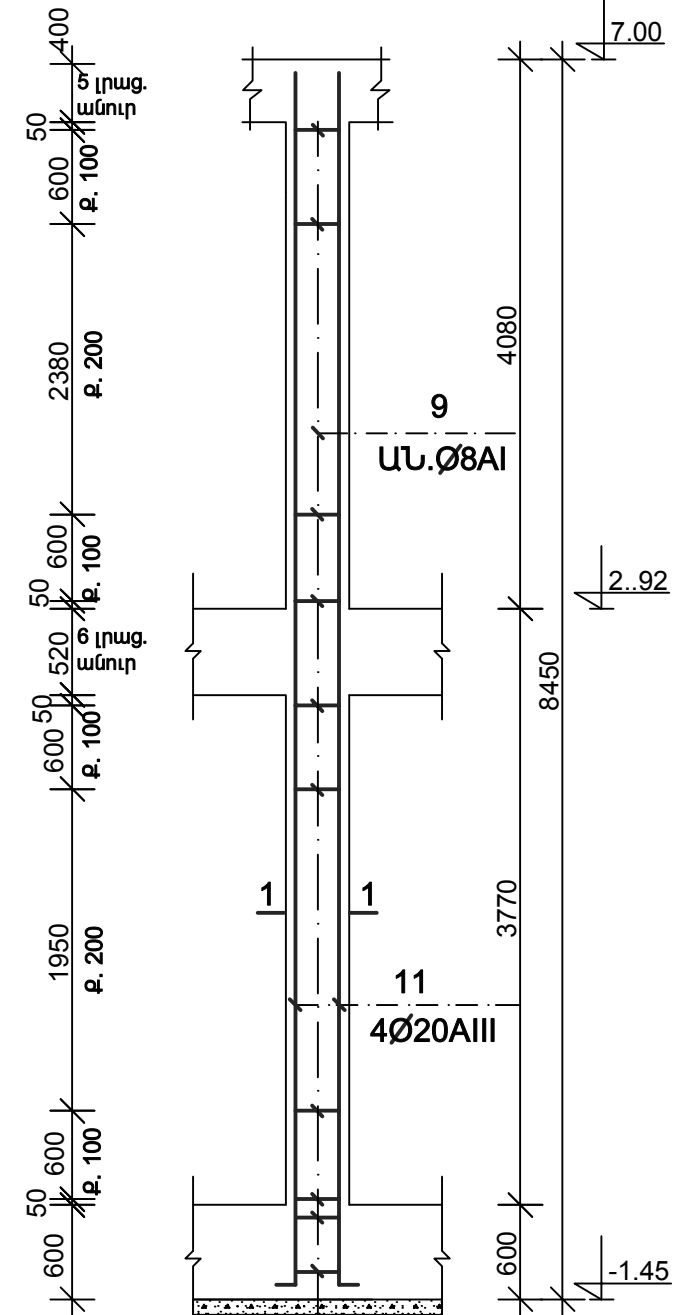
ՆԳՃ	Լ. ՂԱՆՈՒՄՅԱՆ	1 ՀՐԿԱՆԻ 2 ՍԵՆՅԱԿԱՆՈՑ ԲՆԱԿԵԼԻ ՏՈՒՆ	ՏԱՐԲԵՐԱԿ /թ/		
ԿՈՆՍՏՐ.	Ն.ԹԱԴԵՎՈՍՅԱՆ		Փուլ	Թերթ	Թերթել
ԿՈՆՍՏՐ.	Ա. ԱՀԱՐՈՆՅԱՆ		ԱՆ	ԵԿ-2	11
		Կոմստրուկտորական մաս	ԵՐԵՎԱՆԻ ԱՄԱՆԱԳԻԾ ՓԲԸ		
		ՓՈՎԱԾՔ "Բ","Դ","1","3" ԱՌԱՆՑՔՆԵՐՈՎ			

ՓՈՎԿԱԾԲ "Գ" ԱՌԱՆՅՔՈՎ

ՓՈՎԿԱԾԲ "Զ" ԱՌԱՆՅՔՈՎ

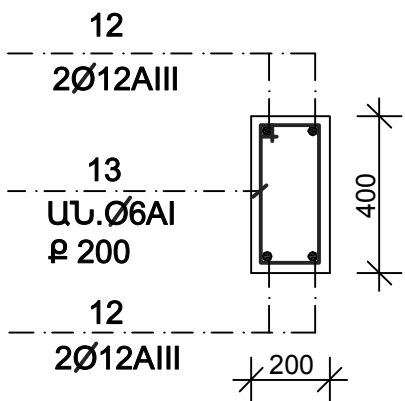


ՍՅՈՒՆ Ա-3



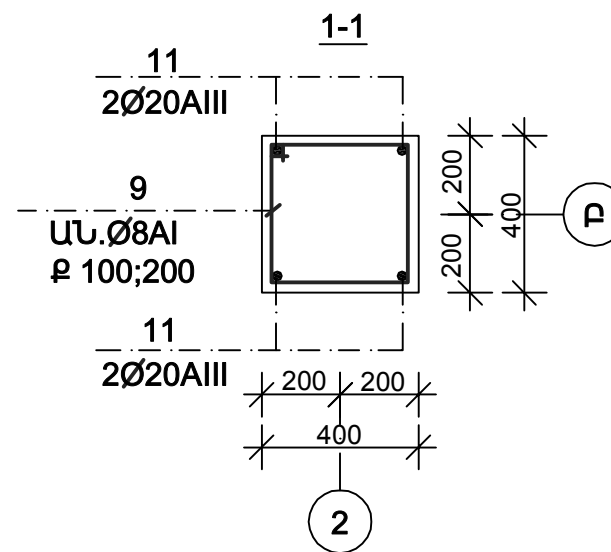
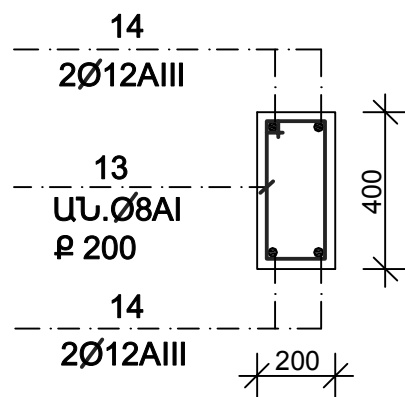
ՄԻՋՈՒԿ Կ-1

ՆԵՐՔԵՎԻ ՆԻՇԸ - 2.40
ՎԵՐԵՎԻ ՆԻՇԸ- 7.00



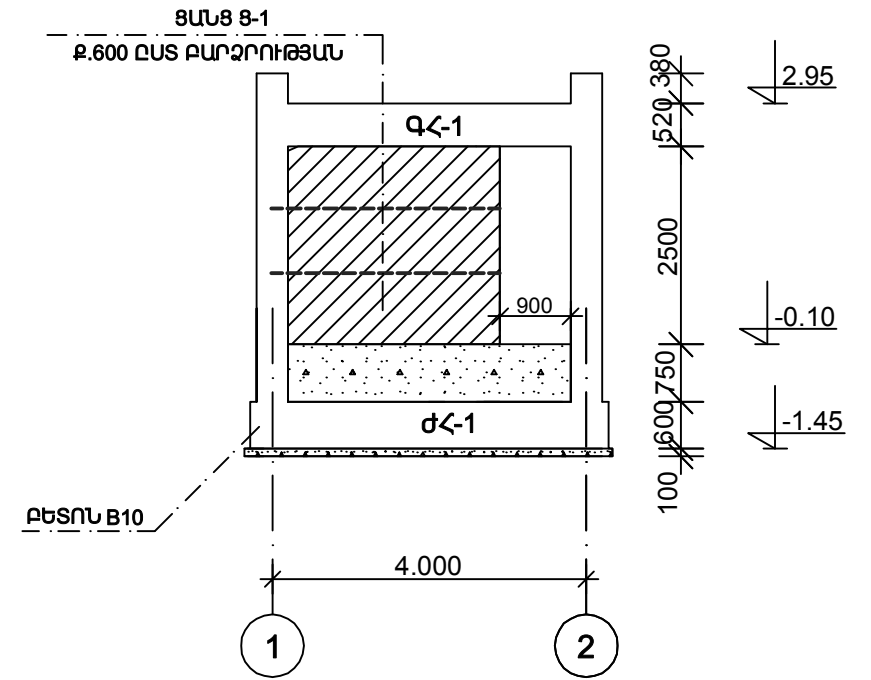
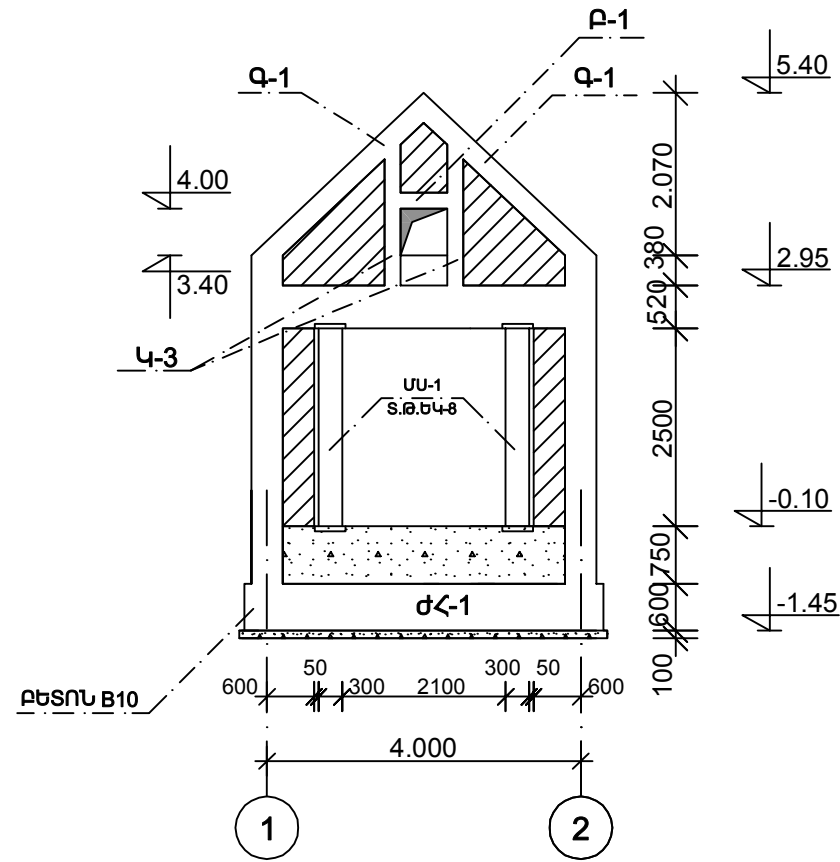
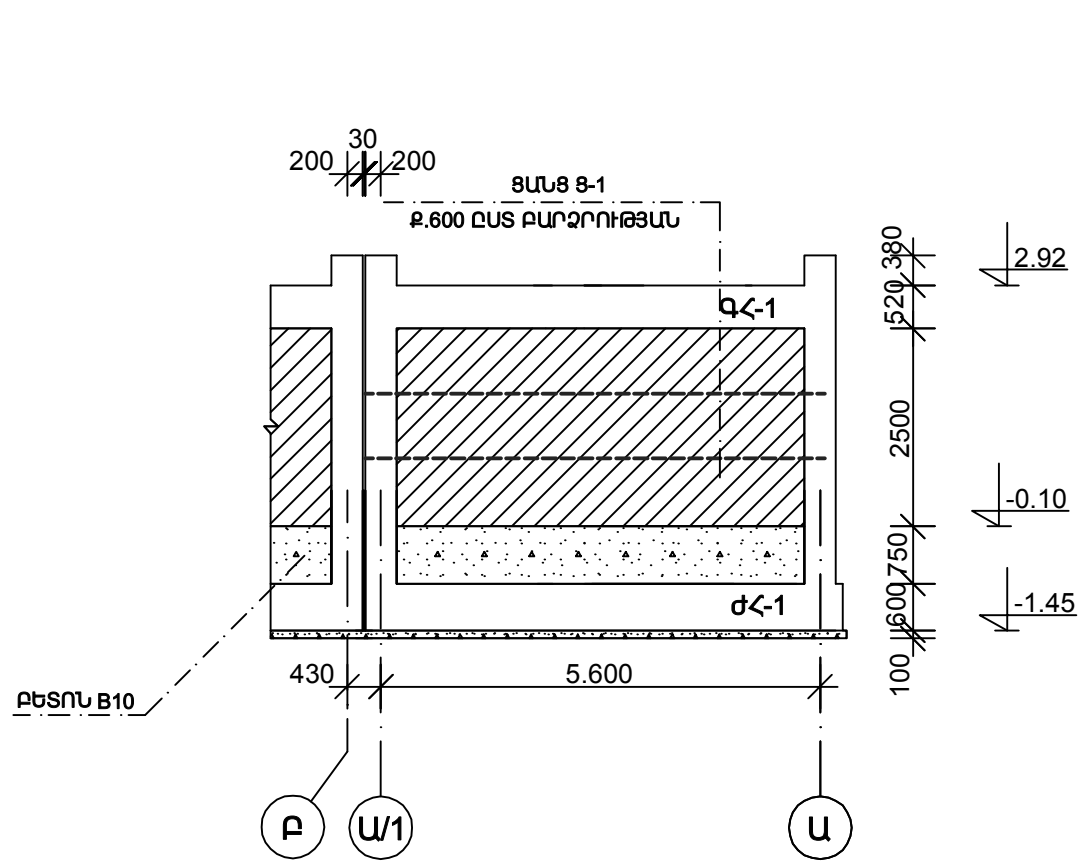
ՄԻՋՈՒԿ Կ-2

ՆԵՐՔԵՎԻ ՆԻՇԸ - 1.45
ՎԵՐԵՎԻ ՆԻՇԸ- 2.95

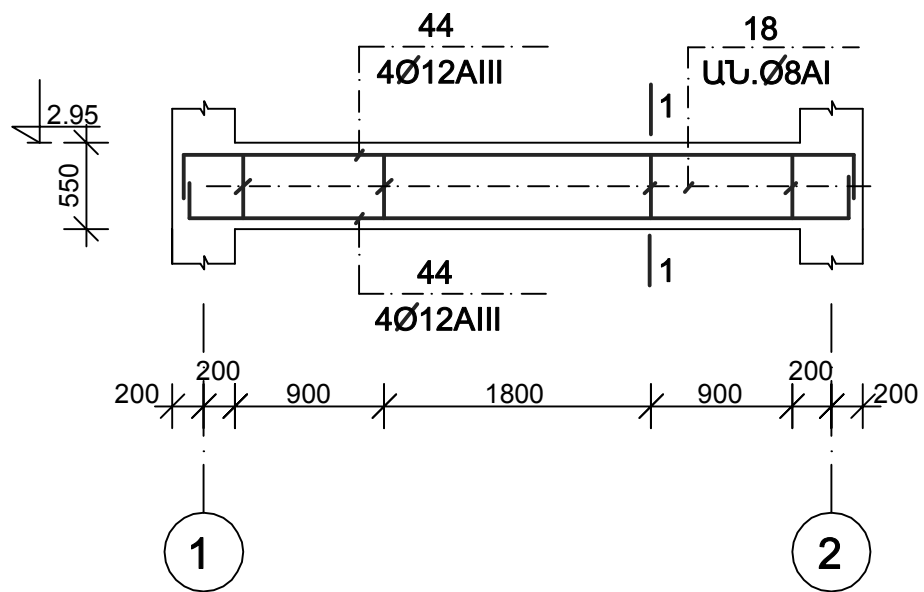


- ՍՅՈՒՆԵՐԻ ԵՎ ՄԻՋՈՒԿՆԵՐԻ ՄԱԿՆԻՇՈՒՄԸ ՆԱՅԻՐ Թ. ԵԿ-7:
- ԲԵՏՈՆԻ ԵՎ ՄԵՏԱԴԻ ԾԱՆՍԸ ՆԱՅԻՐ Թ. ԵԿ-11:

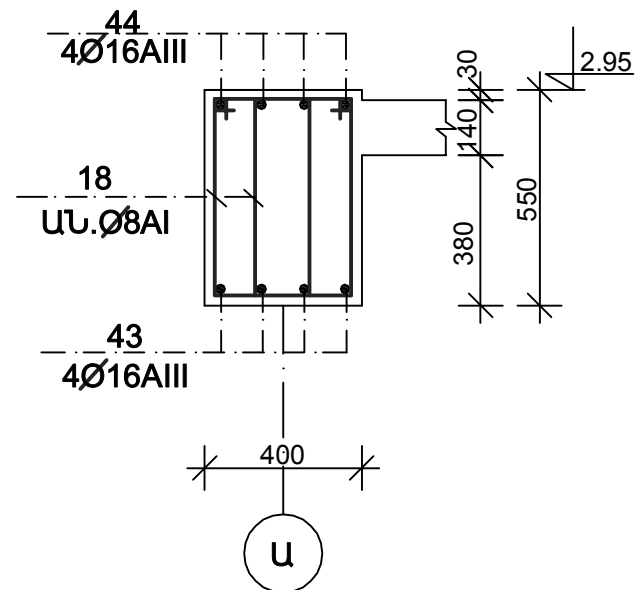
ՆԳՃ	Լ. ՂԱՆՈՒՄՅԱՆ	1 ՀՈՐԿԱՆԻ 2 ՄԵՆՅԱԿԱՆՈՑ ԲՆԱԿԵԼԻ ՏՈՒՆ			ՏԱՐԲԵՐԱԿ /p/		
ԿՈՆՍՏՐ.	Ն.ԹԱԴԵՎՈՍՅԱՆ	Կոնստրուկտորական մաս			Փուլ	Թերթ	Թերթել
ԿՈՆՍՏՐ.	Ա. ԱՀԱՐՈՆՅԱՆ				ԱՆ	ԵԿ-3	11
		ՓՈՎԿԱԾԲ "Բ", "Զ" ԱՌԱՆՅՔՆԵՐՈՎ ՄԻՋՈՒԿ Ա-1, Ա-2	ՍՅՈՒՆ Ա-3	ԵՐԵՎԱՆԻ ԱՄԱԳԻԾ ՓԲԸ			



ԼՅԾԱՆ Կ-5

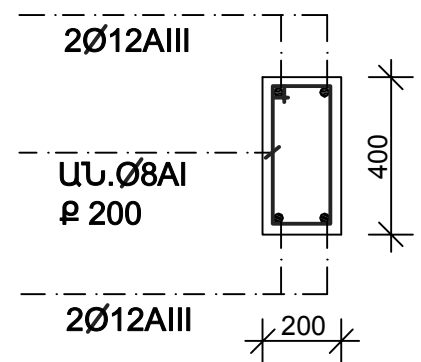


"1-1"



ՄԻՋՈՒԿ Կ-3

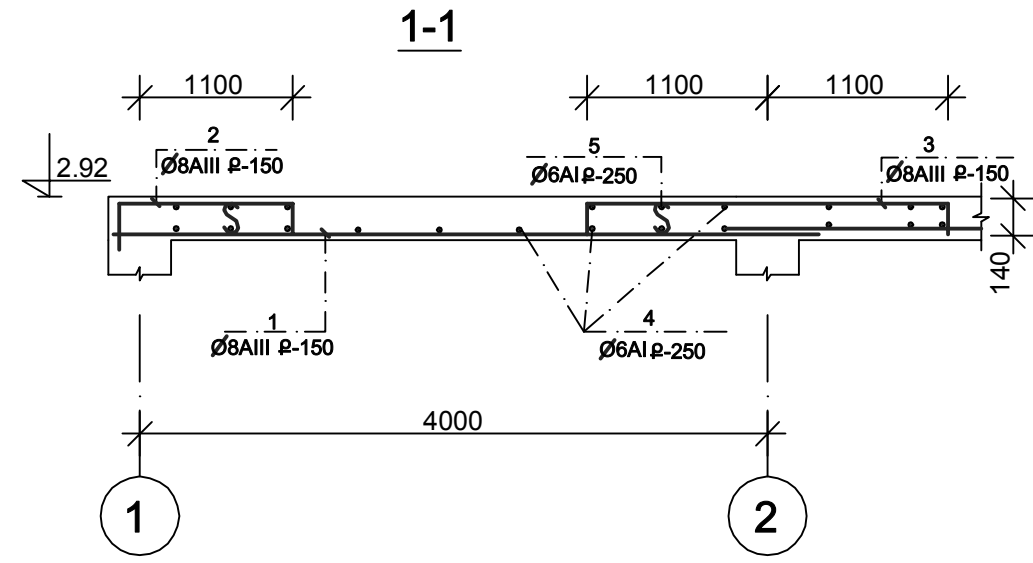
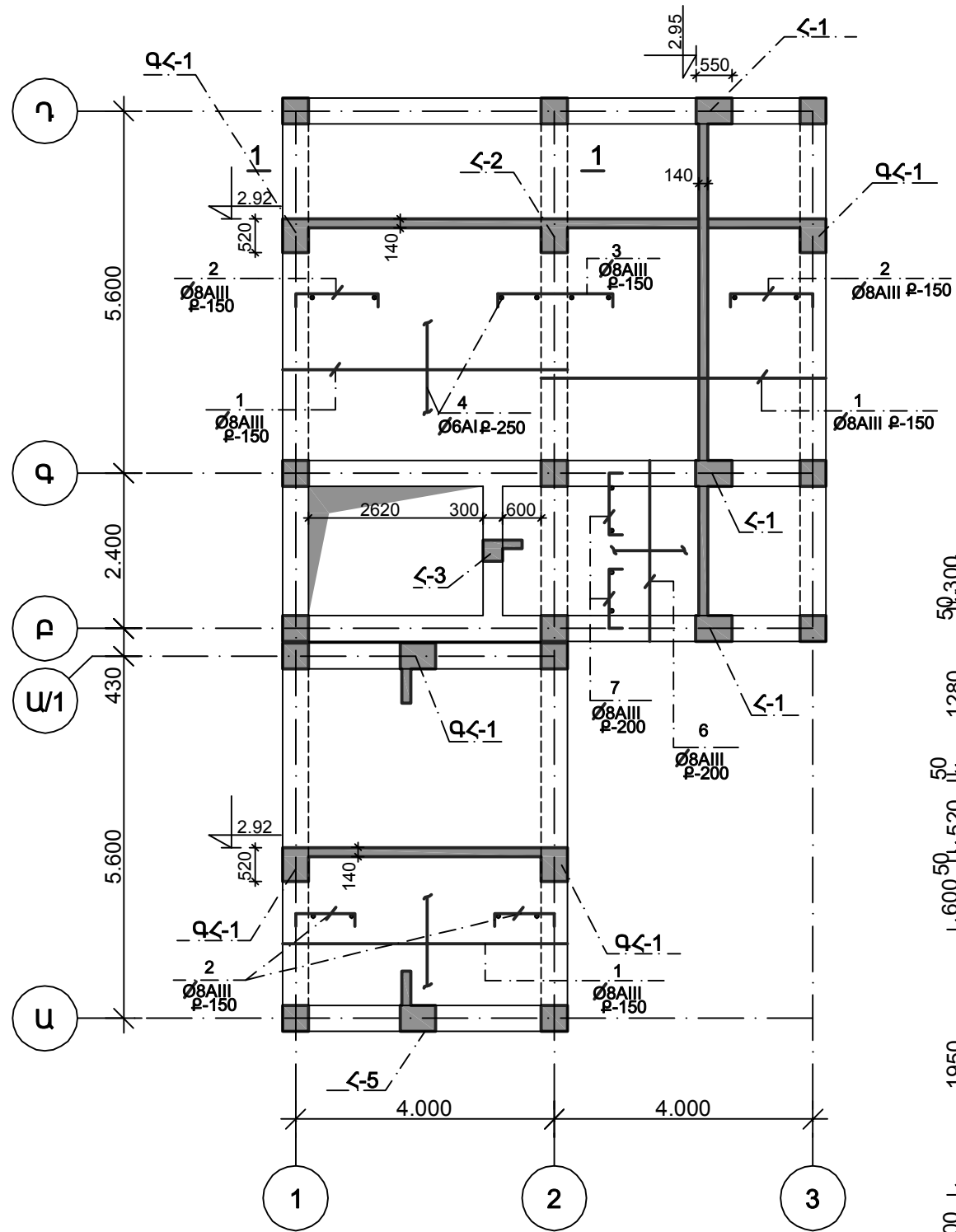
ՆԵՐՔԵԿԻ ՆԻՇԸ -2.40
ՎԵՐԵԿԻ ՆԻՇԸ- 4.40



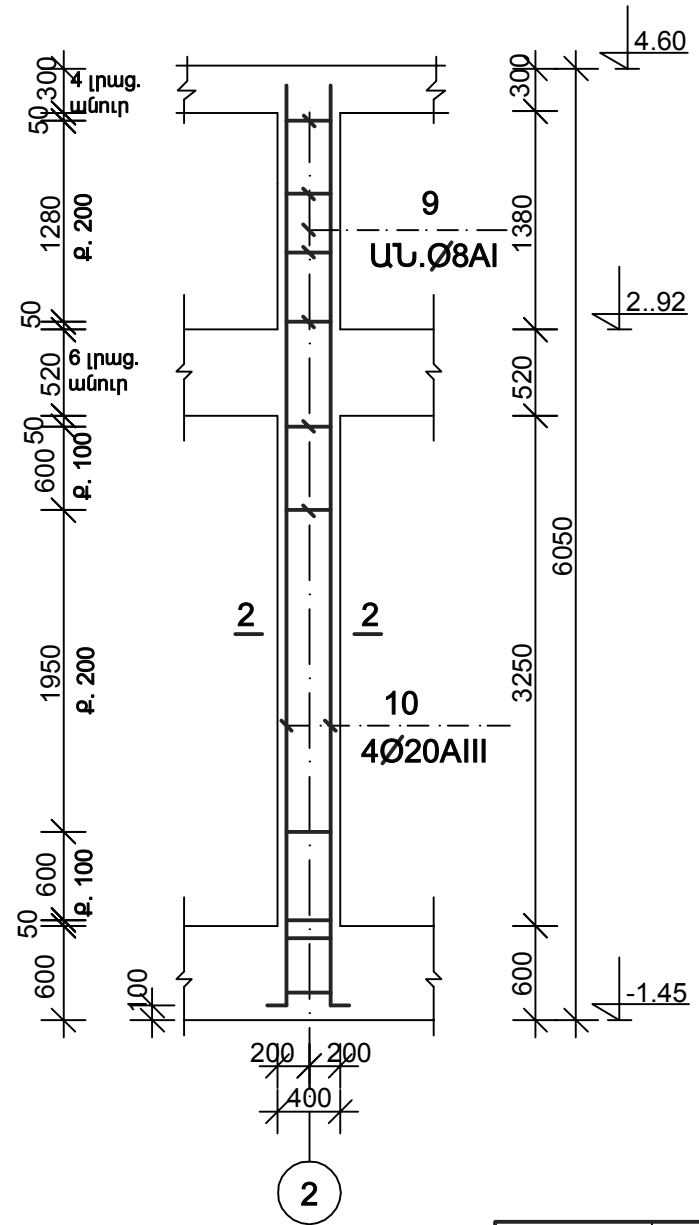
- ՄԱՍՆԱԳԻՐԸ ՆԱՅԻՐ Թ. ԵԿ-10
- ԲԵՏՈՆԻ ԵՎ ՄԵՏԱԴԻ ԾԱՆՍԱԸ ՆԱՅԻՐ Թ. ԵԿ-11:

ՆԳՃ	Լ. ՂԱՆՈՒՄՅԱՆ	1 ՀԱՐԿԱՆԻ 2 ՍԵՆՅԱԿԱՆՈՑ ԲՆԱԿԵԼԻ ՏՈՒՆ			ՏԱՐԲԵՐԱԿ /թ/		
ԿՈՆՍՏՐ.	Ն.ԹԱԴԵՎՈՍՅԱՆ	Կոմստրուկտորական մաս			Փուլ	Թերթ	Թերթի
ԿՈՆՍՏՐ.	Ա. ԱՀԱՐՈՆՅԱՆ				ԱՆ	ԵԿ-4	11
		ՓՈՎԱԾՔ "1","2","Ա","Ա/1" ԱՌԱՆՑՔՆԵՐՈՎ			ԵՐԵՎԱՆԻ ԱՆՍՏՐԱԿՏՈՐԱԿԱՆ ՓԲԸ		
		ՄԻՋՈՒԿ Կ-3			ՄԻՋՈՒԿ Կ-3		

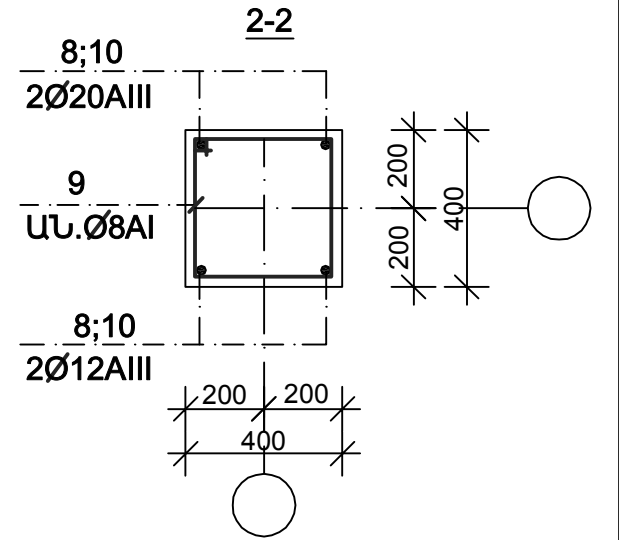
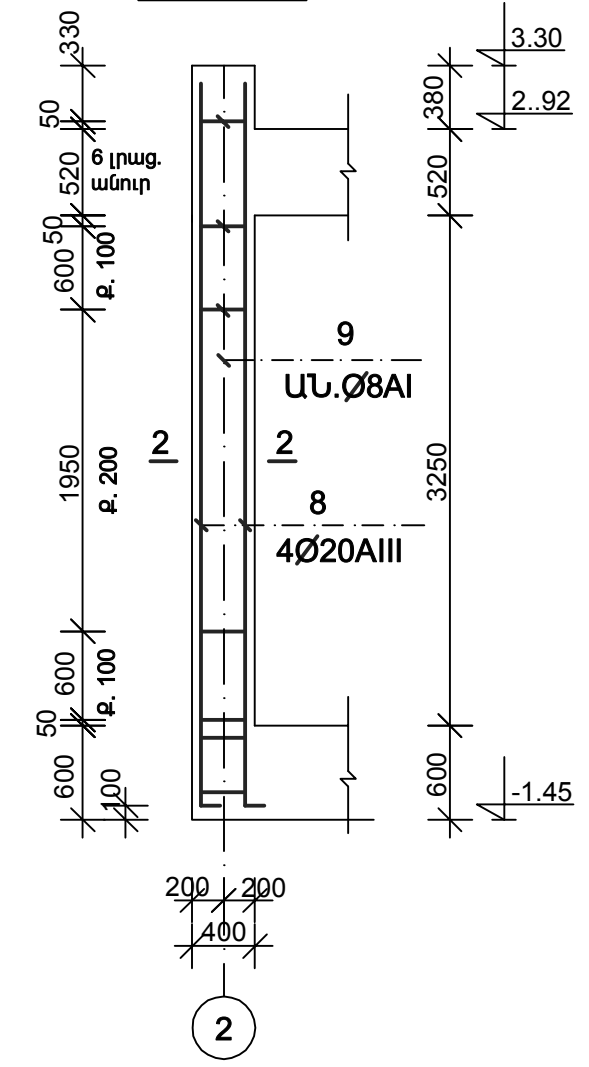
ԾԱԾԿԻ ՀԱՏԱԿԱԳԻԾ 2.92 ՆԻՇՈՒՄ



ՍՅՈՒՆ Ս-2

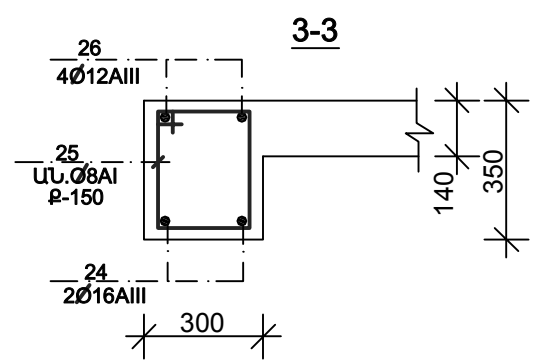
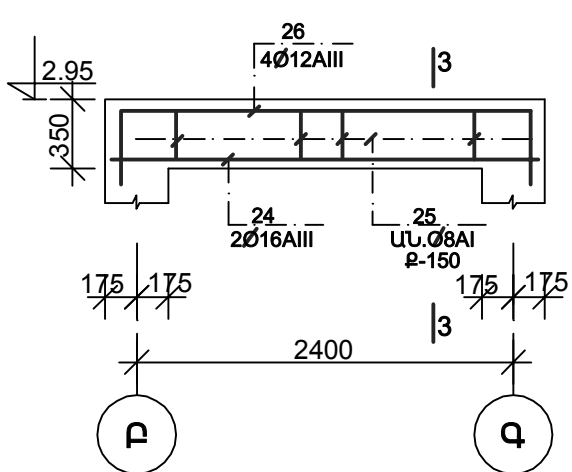
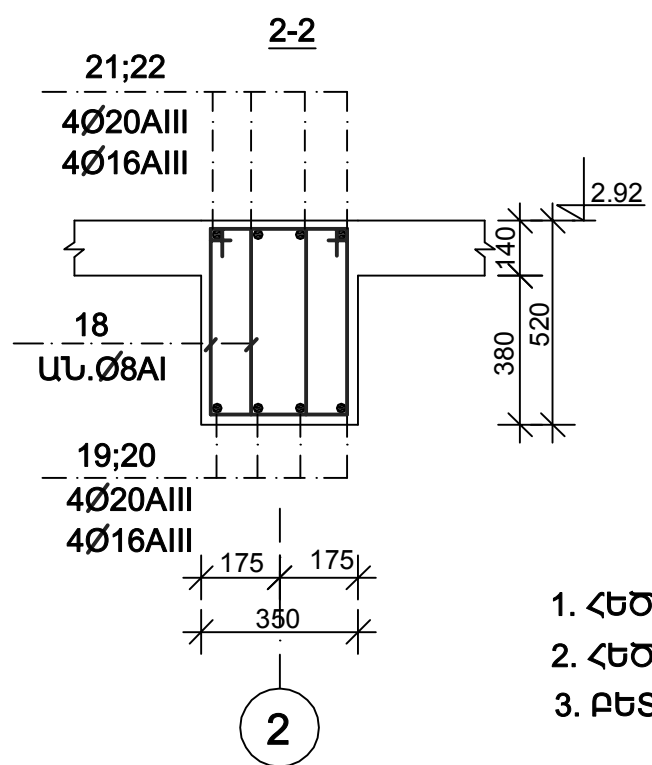
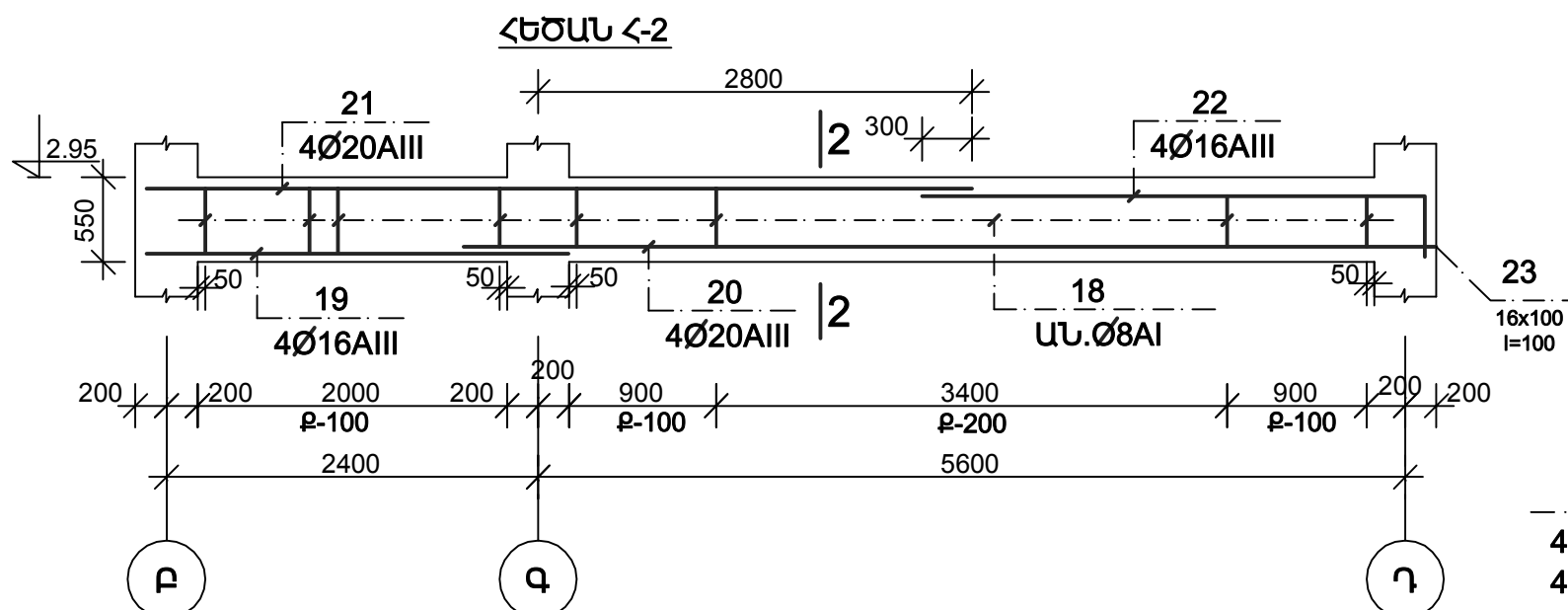
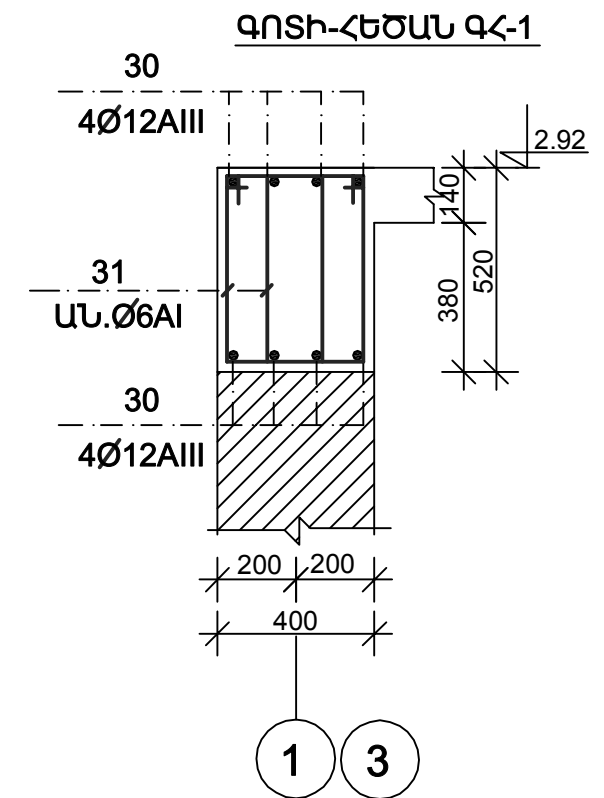
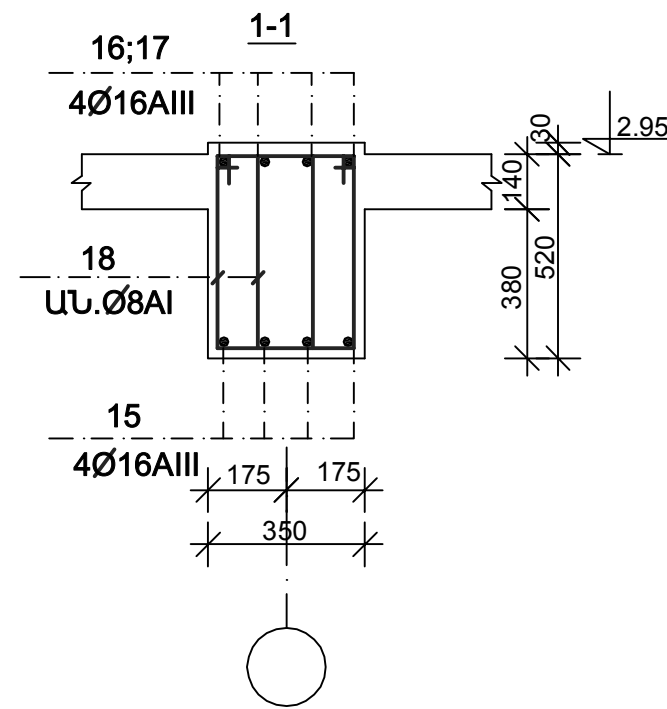
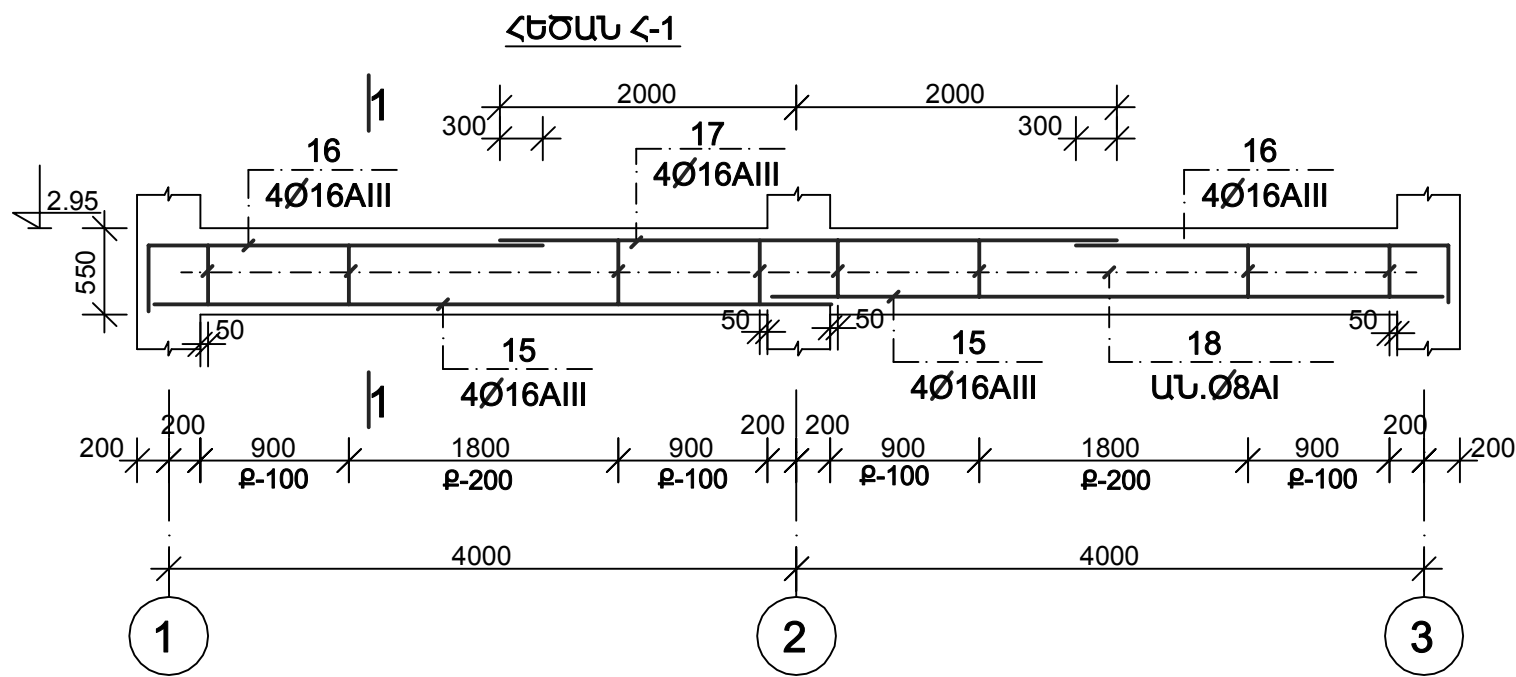


ՍՅՈՒՆ Ս-1



1. ՍՅՈՒՆԵՐԻ ՄԱԿՆԻՇՈՒՄԸ ՆԱՅԻՐ Թ. ԵԿ-2; ԵԿ-4:
2. ԾԱԾԿԻ ԵՎ ՍՅՈՒՆԵՐԻ ՄԱՍՆԱԳԻՐԸ ՆԱՅԻՐ Թ. ԵԿ-7:
3. ԲԵՏՈՆԻ ԵՎ ՄԵՏԱԴԻ ԾԱՆՍԸ ՆԱՅԻՐ Թ. ԵԿ-11:

ՆԳՃ	Լ. ՂԱՆՈՒՄՅԱՆ	1 ՀԱՐԿԱՆԻ 2 ՄԵՆՅԱԿԱՆՈՑ ԲՆԱԿԵԼԻ ՏՈՒՆ			ՏԱՐԲԵՐԱԿ /թ/		
ԿՈՆՍՏՐ.	Ն.ԹԱՂԵՎՈՍՅԱՆ	Կոնստրուկտորական մաս			Փուլ	Թերթ	Թերթել
ԿՈՆՍՏՐ.	Ա. ԱՀԱՐՈՆՅԱՆ				ԱՆ	ԵԿ-5	11
		ԾԱԾԿԻ ՀԱՏԱԿԱԳԻԾ 2.92 ՆԻՇՈՒՄ			ԵՐԵՎԱՆՆԱԿԱԳԻԾ ՓԲԸ		
		11.20.11.1 11.20.11.2					



1. ՀԵՃԱՆՆԵՐԻ ՄԱԿՆԻՇՈՒՄԸ ՆԱՅԻՐ Թ. ԵԿ-2; ԵԿ-4:
2. ՀԵՃԱՆՆԵՐԻ ՄԱՍՆԱԳԻՐԸ ՆԱՅԻՐ Թ. ԵԿ-7:
3. ԲԵՏՈՆԻ ԵՎ ՄԵՏԱԴԻ ԾԱՆՍԸ ՆԱՅԻՐ Թ. ԵԿ-11:

ՆԳՃ	Լ. ՂԱԼՈՒՄՅԱՆ	1 ՀԱՐԿԱՆԻ 2 ՍԵՆՅԱԿԱՆՈՑ ԲՆԱԿԵԼԻ ՏՈՒՆ			ՏԱՐԲԵՐԱԿ /թ/		
ԿՈՆՍՏՐ.	Ն.ԹԱՂԵՎՈՍՅԱՆ	Կոնստրուկտորական մաս			Փուլ	Թերթ	Թերթել
ԿՈՆՍՏՐ.	Ա. ԱՀԱՐՈՆՅԱՆ				ԱՆ	ԵԿ-6	11
		ՀԵՃԱՆ Հ-1 -/ Հ-3	ԳՈՏԻ-ՀԵՃԱՆ ԳՀ-1	ԵՐԵՎԱՆԻ ՄԱՍՆԱԳԻՐԸ ՓԲԸ			

ՀԱՎԱՔԱԿԱՆ ՄԻԱԿՈՐՆԵՐԻ ՄԱՍՆԱԳԻՐ ՄԵԿ Ե/Ք ԷԼ.-Ի ՀԱՄԱՐ

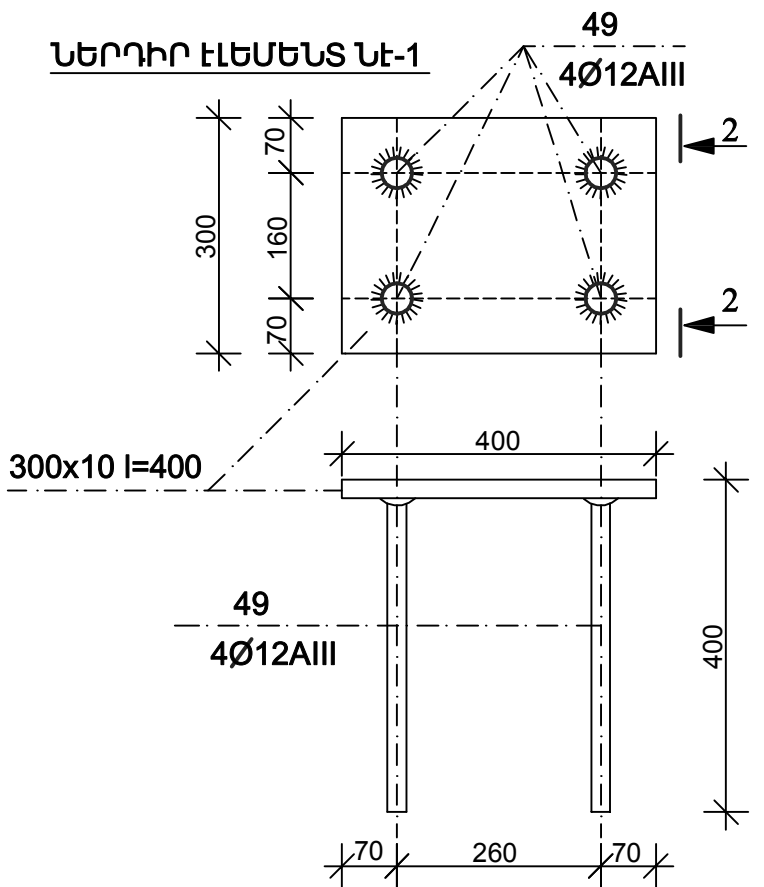
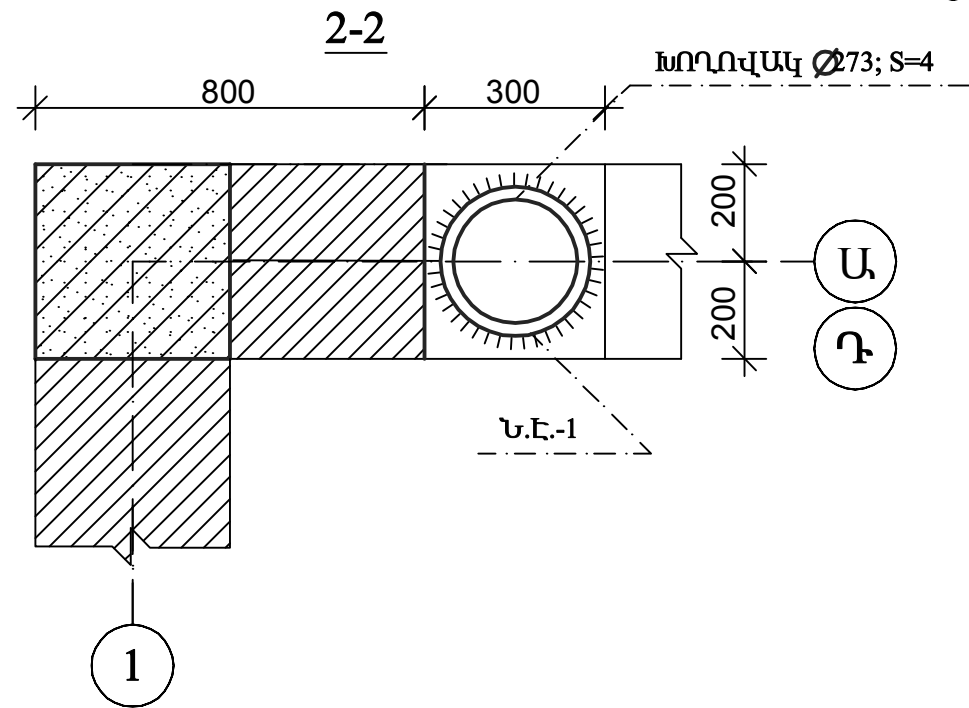
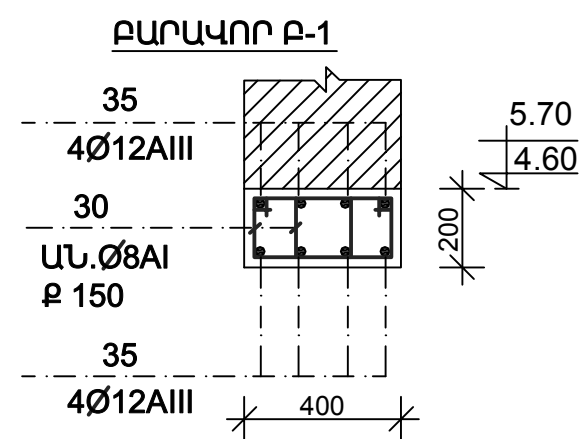
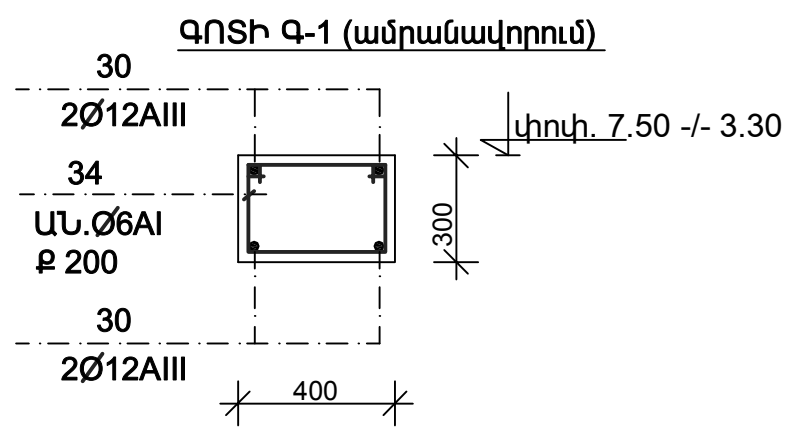
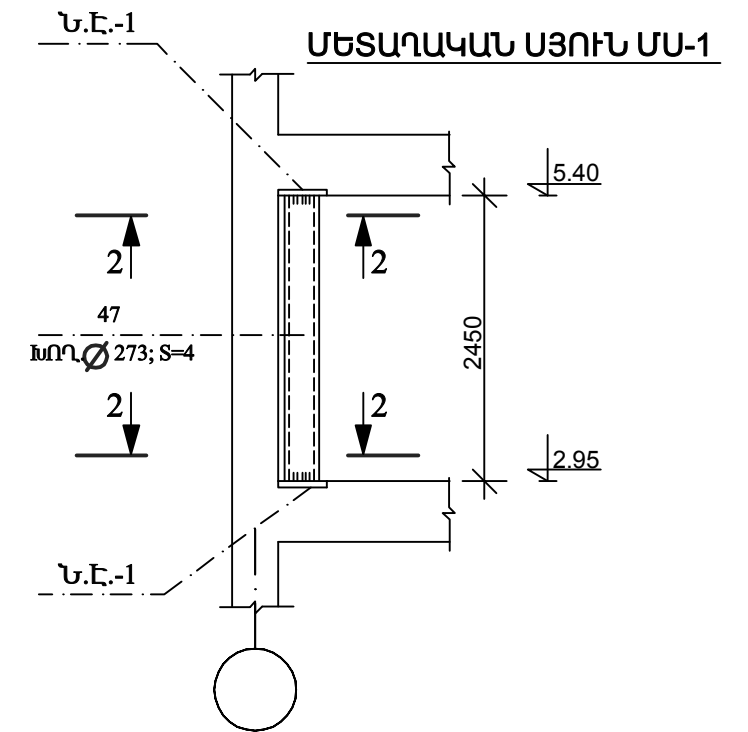
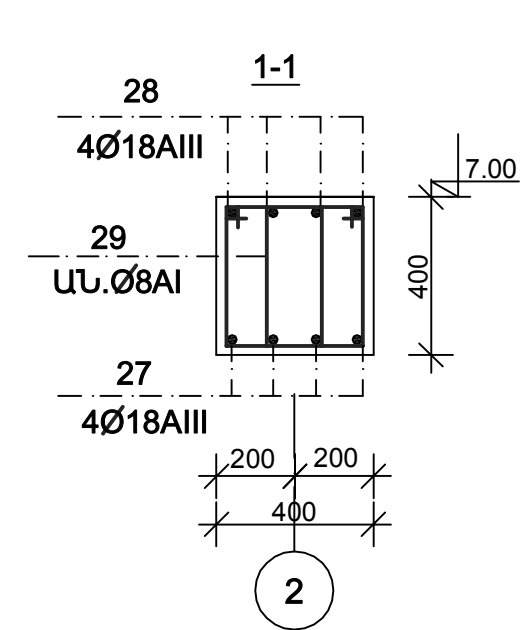
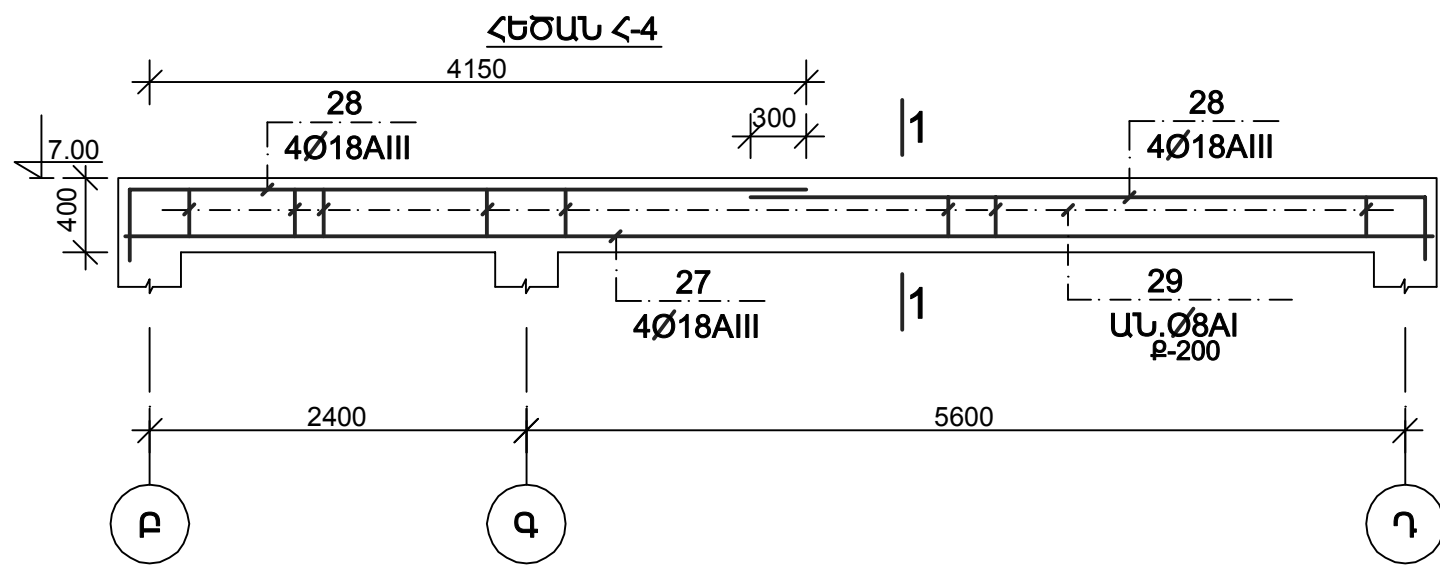
ԴԻՐՔ	ՆՇԱՆԱԿՈՒՄ	ԱՆՎԱՆՈՒՄ	ՔԱՆ ՀԱՏ	ՔԱՇ (Կգ)		ԾԱՆՈԹ:
				Մեկ դիրք	Բոլ. դիրք	
Ծածկ 2,92 նիշի վրա						
1	Ա. Գ.	.Փ8AIII l=4400	0	1,74	182, 5	
2	Տ. Է	.Փ8A III l=1610	140	0,64	89,6	
3	--, --	.Փ8A III l=2420	35	0,96	33,6	
4	Ա. Գ.	.Փ6AI Σl=420 գծ.մ		--	93,2	
5	Տ. Է	.Փ6A I l=200	180	0,04	7,2	
6	Ա. Գ.	.Փ8A III l=2800	18	1,1	19,8	
7	Տ. Է	Փ8A III l=1210	36	0,48	17,3	
Նյութեր						
Բնտոն B20 դասի(M 250)					9,04	Մ3
Սյուն Ս — 1(10 ՀԱՏ)						
8	Տ. Է	.Փ20AIII l=4730	4	11,7	46,8	
9	--, --	Փ8AI l=1600	35	0,63	22,1	
Նյութեր						
Բնտոն B20 դասի(M 250)			--	--	0 ,66	Մ3
Սյուն Ս —2(2 ՀԱՏ)						
10	--, --	.Փ20AIII l=6030	4	14,9	59,6	
9	Տ. Է	Փ8AI l=1600	42	0,63	26,5	
Նյութեր						
Բնտոն B20 դասի(M 250)			--	--	0,82	Մ3
Սյուն Ս— 3(1 ՀԱՏ)						
9	Տ. Է	Փ8AI l=1600	6,2	0,63	39,1	
11	--, --	.Փ20AIII l=7070	4	20,8	83,2	
Նյութեր						
Բնտոն B20 դասի(M 250)			--	--	1,26	Մ3
Միջուկ. Կ - 3 (2 ՀԱՏ)						
12a	Ա. Գ.	.Փ12AIII l=2000	4	1,8	7,2	
13	Տ. Է	Փ6AI l=1180	11	0,26	2,9	
1	2	3	4	5	6	7
Նյութեր						
Բնտոն B20 դասի(M 250)			--	--	0,16	Մ3

Միջուկ. Կ -1 (4ՀԱՏ)						
12	Ա. Գ.	.Փ12AIII l=4600	4	4,1	16,4	
13	Տ. Է	Փ6AI l=1180	23	0,26	6,0	
3			4	5	6	
Նյութեր						
Բնտոն B20 դասի(M 250)					0,37	Մ3
Միջուկ. Կ - 2 (2 ՀԱՏ S)						
14	Ա. Գ.	.Փ12AIII l=4400	4	3,9	15,6	
13	Տ. Է	Փ6AI l=1180	19	0,26	4,2	
Նյութեր						
Բնտոն B20 դասի(M 250)					0,3	Մ3
Հնձան Հ - 1(3 ՀԱՏ)						
15	Ա. Գ.	Փ16AIII l=4400	8	7,0	56,0	
16	Տ. Է	Փ16AIII l=27 20	8	4,3	34,4	
17	Ա. Գ.	Փ16AIII l=4000	4	6,3	25,2	
18	Տ. Է	Փ8AI l=1600	112	0,63	70,6	
Նյութեր						
Բնտոն B20 դասի(M 250)					1,39	Մ3
Հնձան Հ - 2(1 ՀԱՏ)						
19	Ա. Գ.	Փ16AIII l=2800	4	4,4	17,6	
20	--, --	Փ20AIII l=6 000	4	14,8	59,2	
21	--, --	Փ20AIII l=5400	4	13,3	53,2	
22	Տ. Է	Փ16AIII l=3520	4	5,6	22,4	
18	--, --	Փ8AI l=1600	114	0,63	71,8	
23	Ա. Գ.	--16x100 l=100	8	1,26	10,0	
Նյութեր						
Բնտոն B20 դասի(M 250)					1,31	Մ3

ՋՈՂԵՐԻ ՏՆՂԵԿԱԳԻՐ

Դիրք	ԷՍԹԻՉ	Ճ ՍՃ	Լ ՍՃ
2		8AIII	1610
3		8AIII	2420
5		6AI	200
7		8AIII	1210
8		20AIII	4730
9		8AI	1600
10		20AIII	6030
11		20AIII	8430
13		6AI	1180
16		16AIII	2720
18		8AI	1600
22		16AIII	3320

ՆԳՃ	Լ. ՂԱՆՈՒՄՅԱՆ	1 ՀԱՐԿԱՆԻ 2 ՍԵՆՅԱԿԱՆՈՑ ԲՆԱԿԵԼԻ ՏՈՒՆ			ՏԱՐԲԵՐԱԿ /ք/		
ԿՈՆՍՏՐ.	Ն.ԹԱԴԵՎՈՍՅԱՆ	Կոնստրուկտորական մաս			Փուլ	Թերթ	Թերթել
ԿՈՆՍՏՐ.	Ա. ԱՀԱՐՈՆՅԱՆ				ԱՆ	ԵԿ-7	11
		ՍԱՍՆԱԳԻՐ			ԵՐԵՎԱՆԻ ՄԱՍԿՈՒՄՓՐԸ ՓԲԸ		

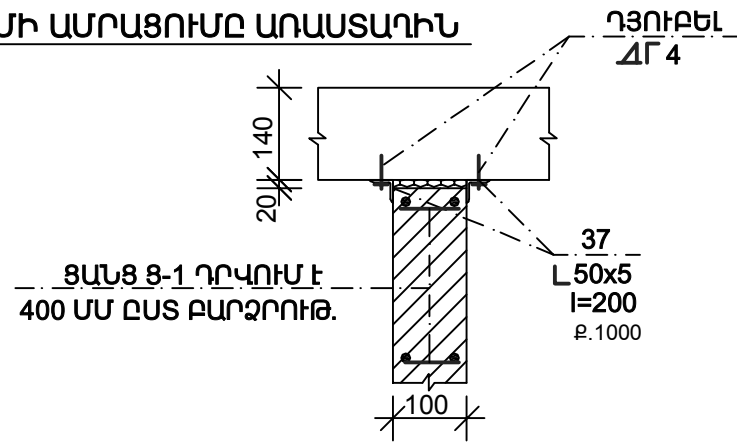


ՀԱՎԱՔԱԿԱՆ ՄԻԱԿՈՐՆԵՐԻ ՄԱՍՆԱԳԻՐ ՄԵՏԱՂԱԿԱՆ ՍՅԱՆ ՀԱՄԱՐ

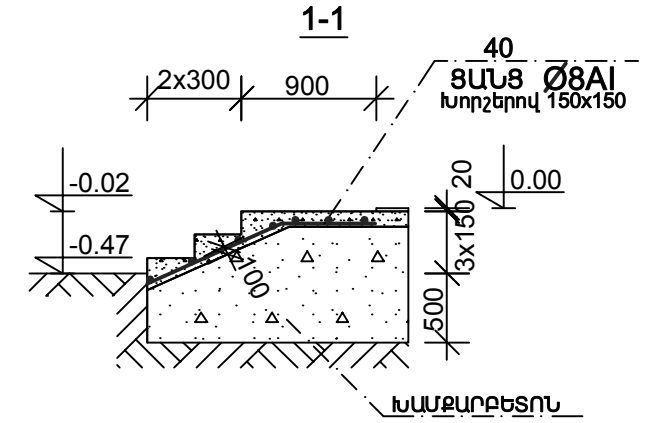
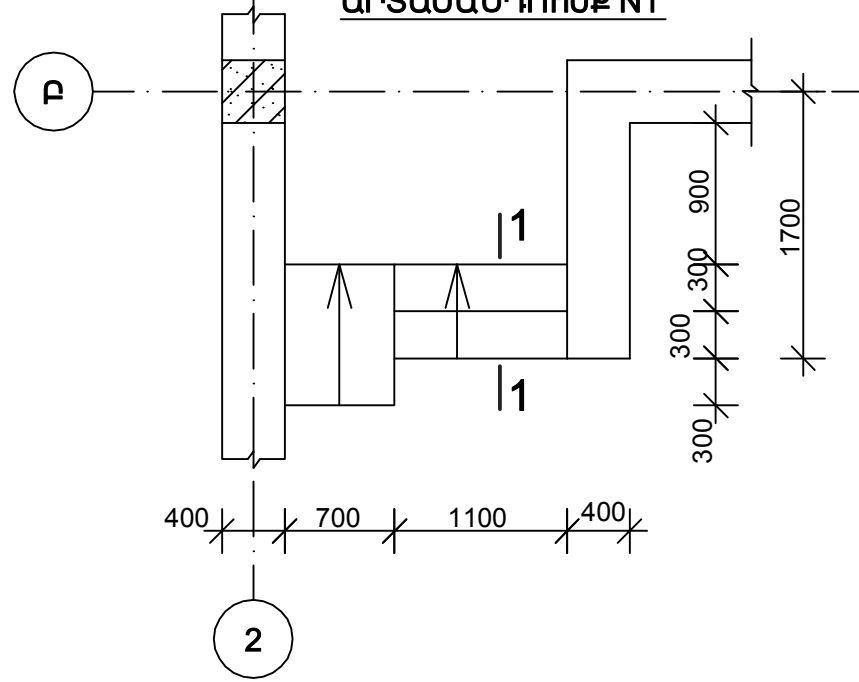
ԴԻՐԲ	ՆՇԱՆԱԿՈՒՄ	ԱՆՎԱՆՈՒՄ	ՔԱՆ ՀԱՏ	ՔԱՇ (Կգ)		ԾԱՆՈԹ.
				Մեկ դիրք	Բոլ. դիրք	
ՄՍ - 1 (4 ՀԱՏ)						
		Խող. Φ 273 S=4 l=2500	1	66,4	66,4	
		Ներդիր ԷԼ-Տ ՆԷ-1 (2 ՀԱՏ)				
1	Ա. Գ.	300x10 I=400	1	9,42	9,42	
2	--	Φ12AIII I=390	4	0,35	1,4	

ՆԳՃ	Լ. ՂԱՆՈՒՄՅԱՆ	1 ՀԱՐԿԱՆԻ 2 ՄԵՆՅԱԿԱՆՈՑ ԲՆԱԿԵԼԻ ՏՈՒՆ			ՏԱՐԲԵՐԱԿ /թ/				
		ԿՈՆՍՏՐ.	Ն.ԹԱԴԵԿՈՍՅԱՆ	ԿՈՆՍՏՐ.	Ա. ԱՀԱՐՈՍՅԱՆ	Փուլ	Թերթ	Թերթել	
				Կոնստրուկտորական մաս			ՄՆ	ԵԿ-8	11
		ՀԵՃԱՆ Հ-4	ԳՈՏԻ Գ-1	ԲԱՐԱՎՈՐ Բ-1	ԵՐԵՎԱՆԻ ՄԱՍԻՆՏԵԼԻ ՓԲԸ				

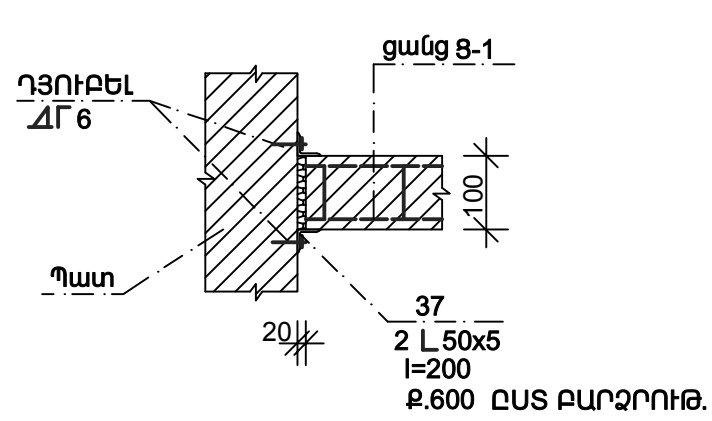
ՄԻՋՆՈՐՄԻ ԱՄՐԱՑՈՒՄ ԱՌԱՍԱՂԻՆ



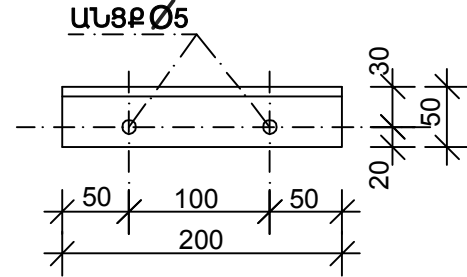
ԱՐՏԱՍԱՆԴՈՒՄ N1



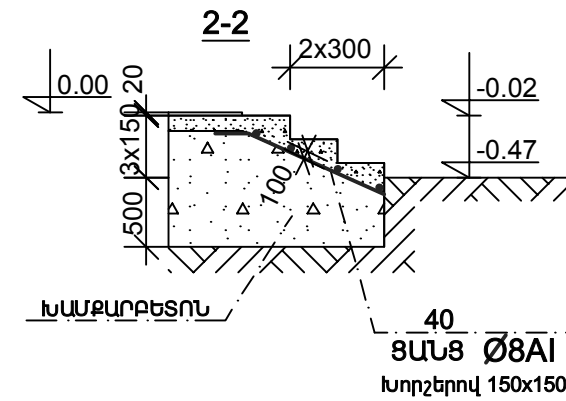
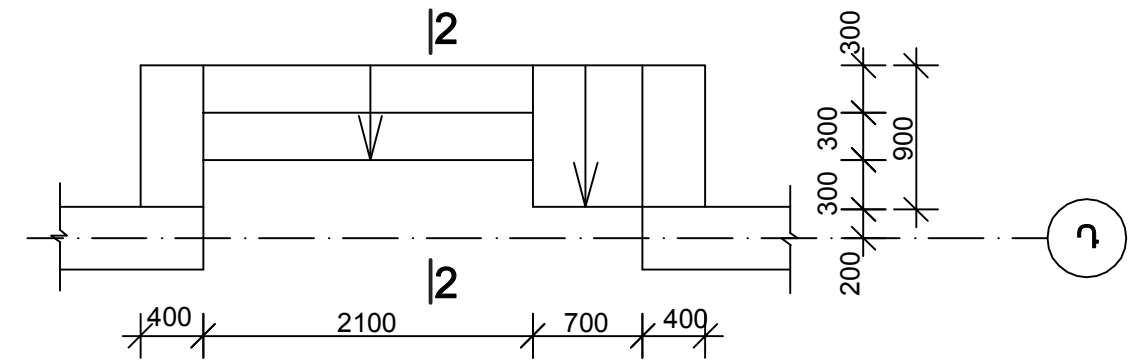
ՄԻՋՆՈՐՄԻ ԱՄՐԱՑՈՒՄ ՊԱՏԻՆ



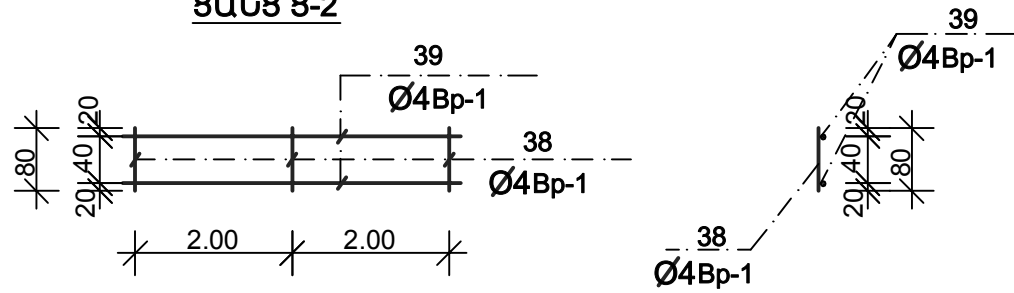
ԴԻՐՔ - 37



ԱՐՏԱՍԱՆԴՈՒՄ N2



ՑԱՆՑ Ց-2



ՆԳՃ	Լ. ՂԱՆՈՒՄՅԱՆ		1 ՀԱՐԿԱՆԻ 2 ՍԵՆՅԱԿԱՆՈՑ ԲՆԱԿԵԼԻ ՏՈՒՆ			ՏԱՐԲԵՐԱԿ /p/		
ԿՈՆՍՏՐ.	Ն.ԹԱԴԵԿՈՍՅԱՆ					Փուլ	Թերթ	Թերթել
ԿՈՆՍՏՐ.	Ա. ԱՀԱՐՈՆՅԱՆ		Կոնստրուկտորական մաս			ԱՆ	ԵԿ-9	11
			ՄԻՋՆՈՐՄԱՆԵՐ	ԱՐՏԱՍԱՆԴՈՒՄ N1; N2	ԵՐԵՎԱՆԻ ԱՍՏԻՃՈՒԹՅԱՆ ՓԲԸ			

ՀԱՎԱՔԱԿԱՆ ՄԻԱԿՈՐՆԵՐԻ ՄԱՍՆԱԳԻՐ ՄԵԿ ԷԼ-Ի ՀԱՄԱՐ

Դ-Ի ՈՐ	ՆՇԱՆԱԿՈՒՄ	ԱՆՎԱՆՈՒՄ	ՔԱՆ	ՔԱՇ (Կգ)		ԾԱՆՈԹ:
				Մեկ դիրք	Բոլ. դիրք	
Հնժան Հ -3 (1 ՀԱՏ)						
24	Ա. Գ.	Փ16AIII I=2750	2	4,4	8,8	
25	Տ. Է	Փ8AI I=1280	14	0,51	7,1	
26	--, --	Փ12AIII I=3100	2	2,8	5,6	
Նյութեր						
Բնտոն B20 դասի(M 250)						
0,22						
Մ3						
Հնժան Հ -4 (1 ՀԱՏ)						
27	Ա. Գ.	Փ18AIII I=8400	4	16,8	67,2	
28	Տ. Է	Փ18AIII I=4520	8	9,1	72,8	
29	--, --	Փ8AI I=1340	76	0,53	40,2	
Նյութեր						
Բնտոն B20 դասի(M 250)						
1,2						
Մ3						
Գոտի Հնժան ԳՀ -1 (28,8գծ.մ)						
30	Ա. Գ.	Փ12A III $\sum I=230,4$ գծ.մ	-	-	205,0	
31	Տ. Է	Փ6AI I=1600	288	0,36	104,0	
Նյութեր						
Բնտոն B20 դասի(M 250)						
6,0						
Մ3						
ՑԱՆՅ Ց -1 (240,0 գծ.մ)						
32	Ա. Գ.	Փ4Bp - 1 I=360	960	0,04	38,4	
33	--, --	.Փ4Bp -1 $\sum I= 1200$ գծ.մ	--	--	118,8	
Գոտի Գ -1 (30,0գծ.մ)						
30	Ա. Գ.	Փ12A III $\sum I=120$ գծ.մ	-	-	106,6	
34	Տ. Է	Փ6AI I=1380	300	0,31	93,0	
Նյութեր						
Բնտոն B20 դասի(M 250)						
3,6						
Մ3						
Հնժան Հ -5 (1 ՀԱՏ)						
43	Ա. Գ.	Փ16AIII I=4400	4	7,0	28,0	
44	Տ. Է	Փ16AIII I=4760	4	7,5	30,0	
18	--, --	Փ8AI I=1600	56	0,63	35,3	
Նյութեր						
Բնտոն B20 դասի(M 250)						
0,69						
Մ3						

Բաղավոր Բ -1 (5 ՀԱՏ)						
35	Ա. Գ.	Փ12A II I I=1300	8	1,15	9,2	
36	Տ. Է	Փ6AI I=940	12	0,21	2,5	
Նյութեր						
Բնտոն B20 դասի(M 250)						
0,07						
Մ3						
Միջնորմի Ամրակապումը						
37	Տ. Է	L50x5 I=200	50	0,75	38,0	
	Ա.Գ.	ԴՅՈԻԲԵԼ ΔΓ 4 I=40	40	0,004	0,16	
	Ա.Գ.	ΔΓ 6 I=60	60	0,013	0,78	
ՁԱՆՅ Ց-2						
38	Ա.Գ.	.Փ4Bp -1 $\sum I=120$ գծ.մ	--	--	11,9	
39	--, --	.Փ4Bp -1; I=80	300	0,008	2,4	
ԱՐՏԱՍՆԱԴՈՒՄ N 1 (1 ՀԱՏ)						
40	Ա.Գ.	Փ8AI $\sum I=35$ գծ.մ		--	14,0	
Նյութեր						
Բնտոն B15 դասի(M 200)						
--						
Մ3						
Բո տողբնտոն B10						
--						
Մ3						
ԱՐՏԱՍՆԱԴՈՒՄ N 2 (1 ՀԱՏ)						
40	Ա.Գ.	Փ8AI $\sum I=40$ գծ.մ			16,0	
Նյութեր						
Բնտոն B15 դասի(M 200)						
0,38						
Մ3						
Բոտողբնտոն B10						
3,0						
Մ3						

ՁՈՐԵՐԻ ՏՆՈՒԿԱԳԻՐ

ՈՐ	ԷՍԹԻՉ	Ճ ՄՄ	Լ ՄՄ
25		8AI	1280
26		12AIII	3100
28		18AIII	4520
29		8AI	1340
31		6AI	1600
34		6AI	1380
36		6AI	940
44		16AIII	4760

ՆԳՃ	Լ. ՂԱՆՈՒՄՅԱՆ	1 ՀԱՐԿԱՆԻ 2 ՍԵՆՅԱԿԱՆՈՑ ԲՆԱԿԵԼԻ ՏՈՒՆ			ՏԱՐԲԵՐԱԿ /թ/		
ԿՈՆՍՏՐ.	Ն.ԹԱԴԵՎՈՍՅԱՆ	Կոնստրուկտորական մաս			Փուլ	Թերթ	Թերթել
ԿՈՆՍՏՐ.	Ա. ԱՀԱՐՈՆՅԱՆ				ԱՆ	ԵԿ-10	11
ՄԱՍՆԱԳԻՐ					ԵՐԵՎԱՆԻ ՄԱՍՆԱԳԻՐ ՓԲԸ		

ԲԵՏՈՆԻ ԵՎ ՄԵՏԱԴԻ ԾԱԽՍԸ ՇԵՆՔԻ ՀԱՄԱՐ

ԷԼԵՄԵՆՏԻ ՄԱԿՆԻՇ		ԲԵՏՈՆ		ԱՄՐԱՆԱՅԻՆ ԱՐՏԱԴՐԱՆՔ																	ԱՄԲՈՂՁ կգ.				
				ԳՈՍՏ 5781-82										ԳՈՍՏ 103-76			ԳՈՍՏ TY-14-4-167-73		ԳՈՍՏ 8509-86						
				Bpl		AII				AIII				ԳԼՈՐՎԱԾՔ			Դյուբնի		L 50x5	խող Φ273					
Φ4	ընդ	Φ6	Φ8	Φ10	ընդ	Φ8	Φ12	Φ16	Φ18	Φ20	ընդ	B=10	B=16	ընդ	ΔΓ 4	ΔΓ 6									
ՀԻՄՔ	ԺՀ-1	B15 B10	30,2 26,6				552,0			552,0					853,0										1405,0
ԾԱԾԿ	2,92 նիշ	B20	9,1			100,4				100,4					342,8										443,0
ՍՅՈՒՆԵՐ	Ս-1	B20	6,6				221,0			221,0					468,0										689,0
	Ս-2	B20	1,64				53,0			53,0					119,2										172,2
	Ս-3	B20	1,26				39,1			39,1					83,2										122,3
ՄԻՋՈՒԿ	Կ-1	B20	1,48			24,0				24,0			65,6												89,6
	Կ-2	B20	0,6			9,8				9,8			31,2												41,0
	Կ-3	B20	0,32			6,0				6,0			14,4												20,4
ՀԵԾԱՆՆԵՐ	Հ-1	B20	4,2				211,8			211,8					346,8										558,6
	Հ-2	B20	1,31				71,8			71,8				112,4			10,0	10,0							234,2
	Հ-3	B20	0,22				7,1			7,1			5,6	8,8											21,5
	Հ-4	B20	1,2				40,2			40,2					140,0										180,2
	Հ-5	B20	0,69				35,3			35,3					58,0										93,3
ԳՈՏԻ	ԳՀ-1	B20	6,0			104,0				104,0			205,0												309,0
	Գ-1-	B20	3,60			93,0				93,0			106,6												210,2
ԲԱՐԱՎՈՐ	Բ-1	B20	0,35			12,5				12,5			46,0												58,5
ՄԻՋՆՈՐՄ				14,3	14,3														0,16	0,78	38,0				53,2
ԱՐՏԱՍ ԱՆԴՈՒՆԵՔ	N1	B15 B10	0,3 2,8				14,0			14,0															14,0
	N2	B15 B10	0,38 3,00				16,0			16,0															16,0
ՅԱՆՑ	Յ-1	--	--	157,2	157,2																				157,2
ՄԵՏ ՍՅՈՒՆ	ՄՍ-1	--	--										11,2					75,4		75,4				265,6	352,2

ՆԳՃ	Լ. ՂԱՆՈՒՄՅԱՆ		1 ՀԱՐԿԱՆԻ 2 ՍԵՆՅԱԿԱՆՈՑ ԲՆԱԿԵԼԻ ՏՈՒՆ			ՏԱՐԲԵՐԱԿ /թ/		
ԿՈՆՍՏՐ.	Ն.ԹԱԴԵԿՈՍՅԱՆ		Կոնստրուկտորական մաս			Փուլ	Թերթ	Թերթել
ԿՈՆՍՏՐ.	Ա. ԱՀԱՐՈՆՅԱՆ					ԱՆ	ԵԿ-11	11
			ԲԵՏՈՆԻ ԵՎ ՄԵՏԱԴԻ ԾԱԽՍԸ			ԵՐԵՎԱՆԻ ԱՆԱԿԻԾ ՓԲԸ		

ՃԱՐՏԱՐԱԳԻՏԱԿԱՆ ՄԱՍ

1. ԶՐԱՄԱՏԱԿԱՐԱՐՈՒՄ ԵՎ ԿՈՅՈՒՂԻ

ԷՁ/ՁԿ	ԲՈՎԱՆԴԱԿՈՒԹՅՈՒՆ
1	ԸՆԴՀԱՆՈՒՐ ՏՎՅԱԼՆԵՐ
2	0.00 նիշի Հատակագիծը տաք, սառը ջրամատակարարման և կոյուղու ցանցերով
3	ՏԱՔ ԵՎ ՍԱՐԸ ԶՐԱՄԱՏԱԿԱՐԱՐՄԱՆ ԵՎ ԿՈՅՈՒՂՈՒ ՑԱՆՑԵՐԻ ՍԽԵՄԱ
4	Ծավալաթերթ

2. ԶԵՌՈՒՑՈՒՄ ԵՎ ՕԴԱՓՈԽՈՒԹՅՈՒՆ

ԷՁ/ՁՕ	ԲՈՎԱՆԴԱԿՈՒԹՅՈՒՆ
1	Գլխաթերթ
2	Հատակագիծ 0.00 նիշի վրա Մ 1:50
3	ԶԵՌՈՒՑՄԱՆ ՍԽԵՄԱ

3. ԷԼԵԿՏՐԱՄԱՏԱԿԱՐԱՐՈՒՄ

ԷՁ/Է	ԲՈՎԱՆԴԱԿՈՒԹՅՈՒՆ
1	Գլխաթերթ
2	Միացումների սկզբունքային սխեմա
3	Խմբային ցանցի հատակագիծ

ՋԿ ՄԱՍԻ ԳԾԱԳՐԻ ԱՄՓՈՓԱԳԻՐ

Հ/Հ	ԱՆՎԱՆՈՒՄ	
1.	Ընդհանուր տվյալներ	ՋԿ-1
2.	Հատակագիծ 0.00 միջի վրա ՋԿ ցանցերով	ՋԿ-2
3.	Հատակագիծ 3.00 միջի վրա ՋԿ ցանցերով	ՋԿ-3
4.	Ջրամատակարարման և կոյուղու սխեմա	ՋԿ-4
5.	Ծավալաթերթ	ՋԿ-5

Տաք ջրամատակարարում

Բնակելի տան տաք ջրամատակարարումն իրականացվում է խոհանոցում տեղադրվող կաթսայից: Ներքին ցանցն իրականացվում է մետաղապլաստիկ խողովակներից d=15մմ:

Կենցաղային կոյուղի

Կենցաղային կոյուղին սանիտարական սարքերից կեղտաջրերը ինքնահոս հեռացնում է դեպի բակային ցանց: Ներքին ցանցն իրականացվում է պոլիէթիլենային խողովակներից d=50 / 100մմ

ՋՐԱՄԱՏԱԿԱՐԱՐՄԱՆ ԵՎ ՋՐԱՀԵՌԱՑՄԱՆ ՀԱՇՎԱՅԻՆ ՑՈՒՑԱՆԻՇՆԵՐ

Համակարգի անվանում	Պահանջվող ազատ ճնշում	Հաշվային ելք			Ռիտողություն
		մ ³ /օր	մ ³ /ժամ	լ/վրկ	
Սառը ջր-ում		0.63	0.54	0.38	
Կենցաղ. կոյուղի		0.63	0.54	1.98	

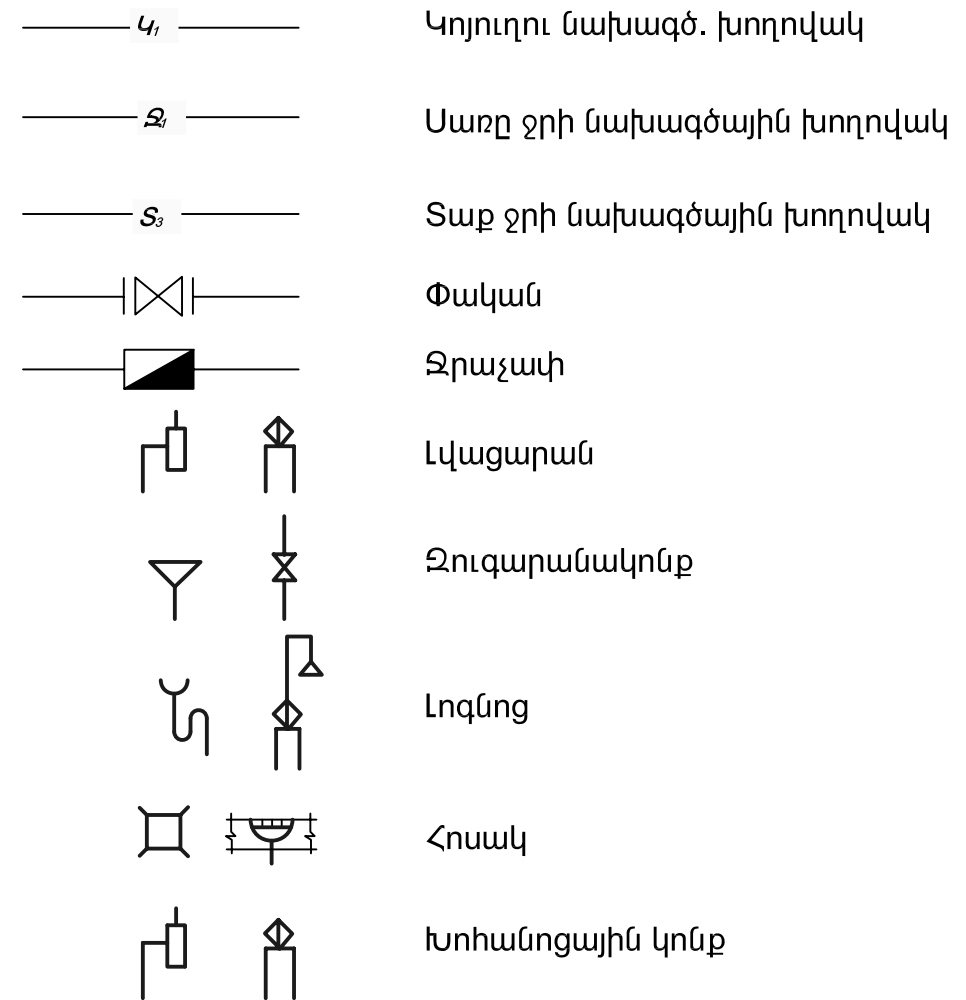
ԲԱՑԱՏՐԱԳԻՐ

Նախագիծն իրականացված է ճարտարապետաշինարարական գծագրերի հիման վրա, ՀՀ տարածքում գործող շինարարական նորմերի և կանոնների համաձայն: Նախագծված են հետևյալ համակարգերը՝ Խմելու տնտեսական ջրամատակարարում Տաք ջրամատակարարում Կենցաղային կոյուղի

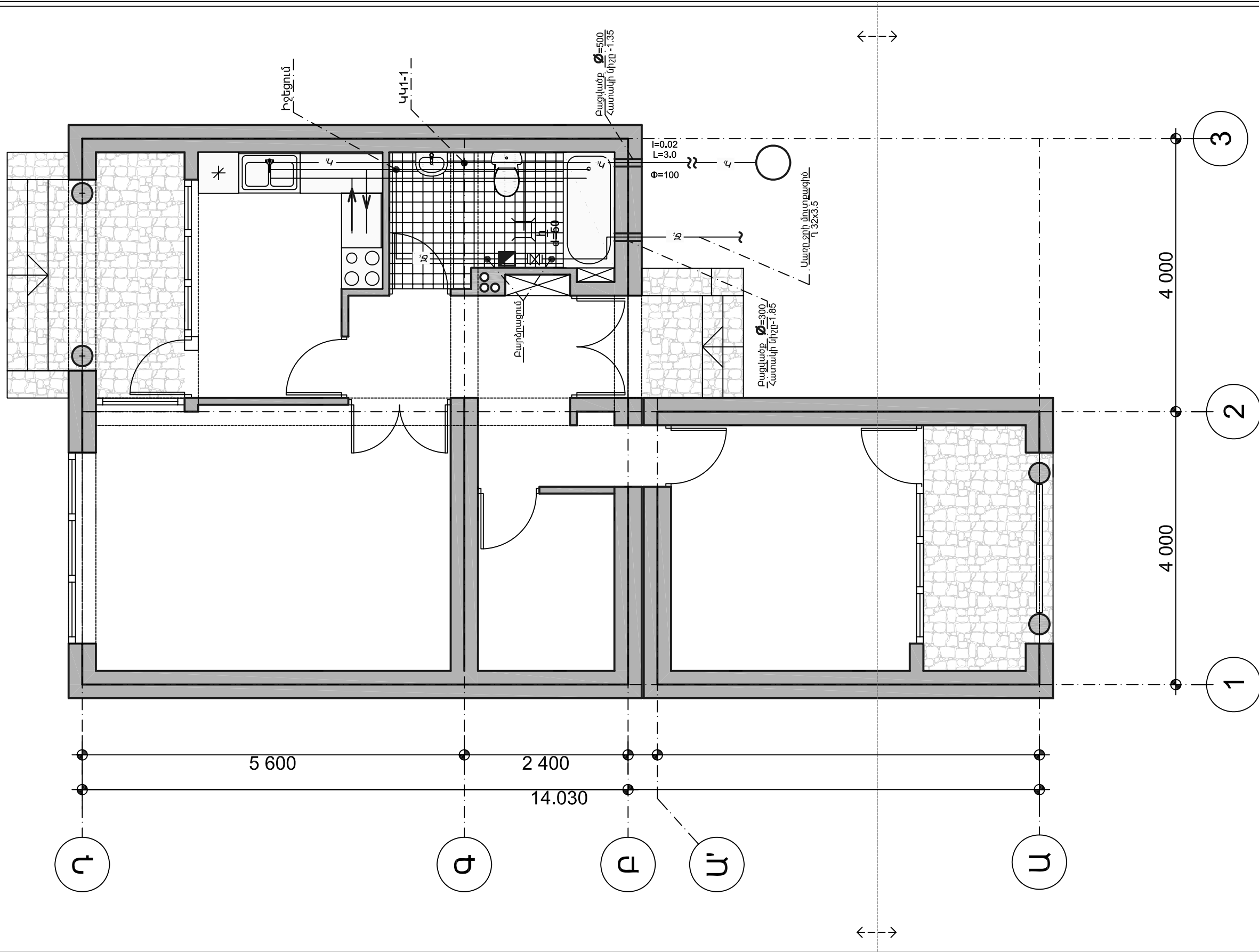
Ջրամատակարարում

Բնակելի տան խմելու տնտեսական ջրամատակարարումն իրականացված է մեկ մուտքագծով ϕ 38x4 պողպատե էլեկտրաեռակցվող խողովակներից: Ջրի ծախսի չափման համար նախատեսված է ջրաչափ d=15մմ: Ջրմուղի ներքին ցանցը փակուղային է, իրականացված է մետաղապլաստիկ խողովակներից d=15 / 20մմ:

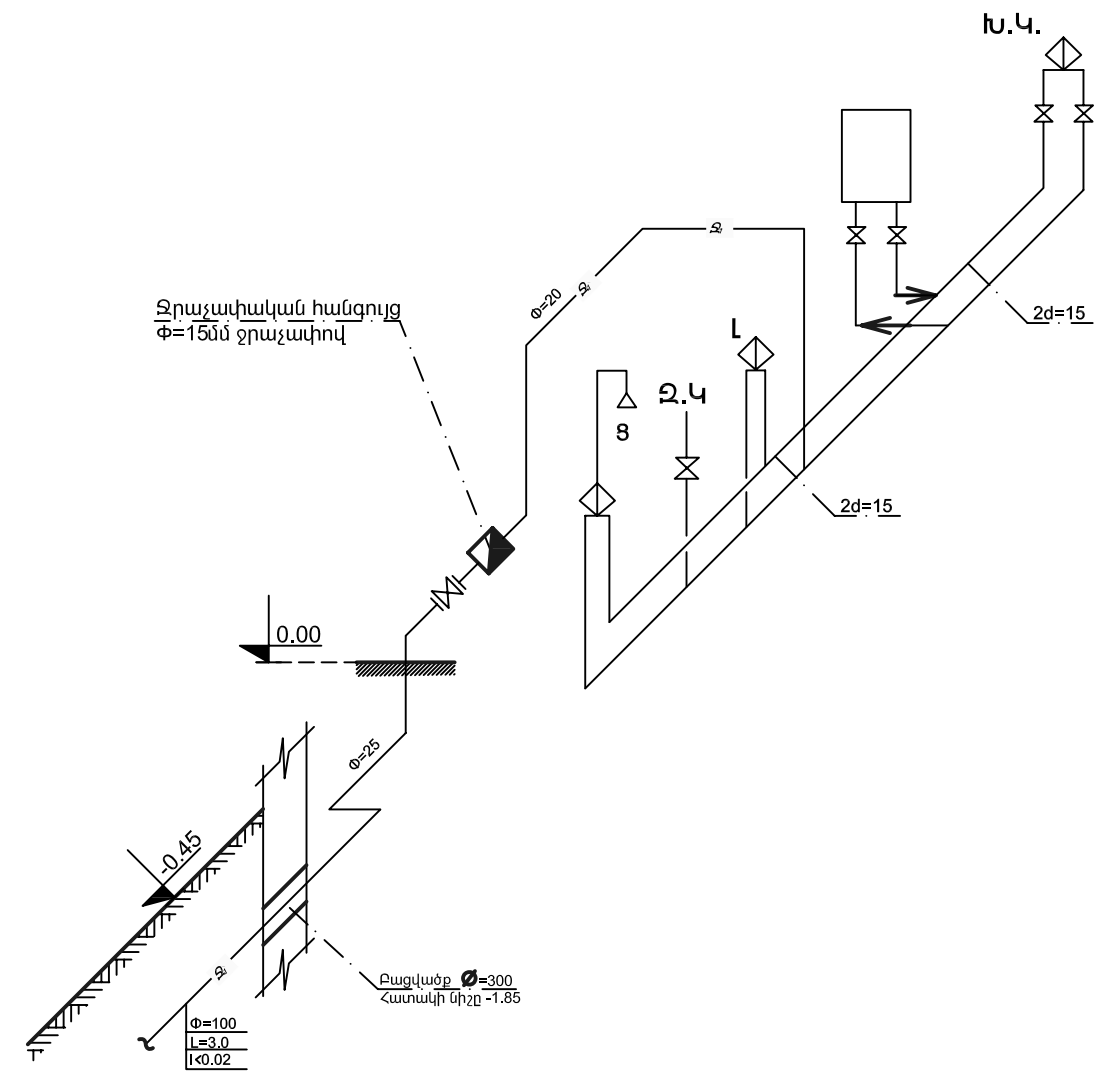
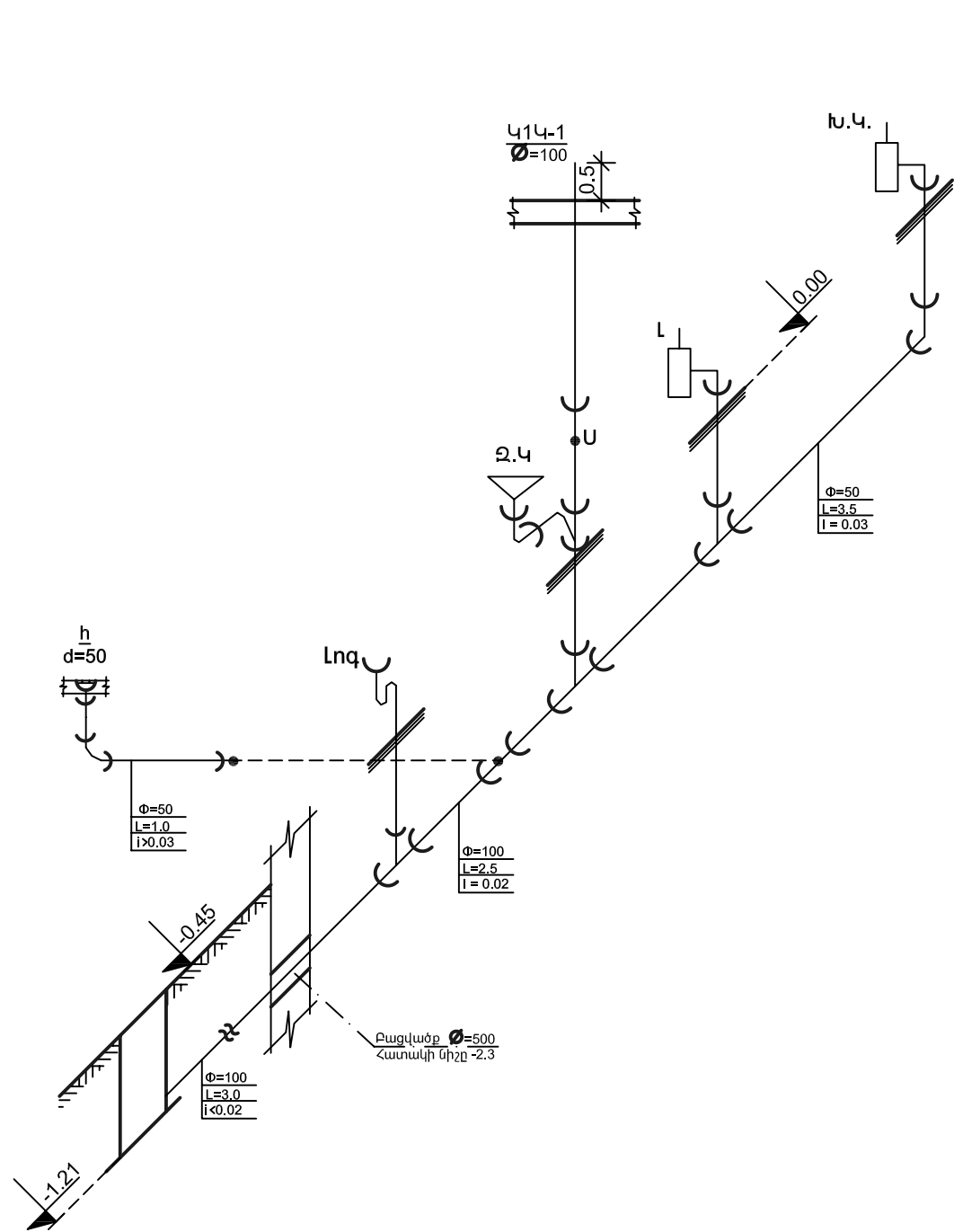
Պայմանական նշաններ



ՆԳՃ	Լ. ԴԱՆՈՒՄՅԱՆ	1 ՀԱՐԿԱՆԻ 2 ՍԵՆՅԱԿԱՆՈՑ ԲՆԱԿԵԼԻ ՑՈՒՑ			ՏԱՐԲԵՐԱԿ /թ/		
Ճ.Գ. Բ. ՊԵՏ	Հովհաննիսյան	ՋՐԱՄԱՏԱԿԱՐԱՐՈՒՄ ԵՎ ԿՈՅՈՒՂԻ			Փուլ	Թերթ	Թերթեր
Ճ.Գ. Բ. Տ.	Քրիշչյան				ԱՆ	ՋԿ-1	4
Նախագծեց	Մարտիրոսյան	ԸՆԴՀԱՆՈՒՐ ՏՎՅԱԼՆԵՐ			ԵՐԵՎԱՆԱՆԱԿԻԾ ՓԲԸ		



ՆՊՃ	Լ. ՂԱՆՈՒՍՅԱՆ	2 ՀԱՐԿԱՆԻ 4 ՄԵՆԱԿԱՆՈՑ ԲԱՍԱԿԵԻ ՏՈՒՆ	ՏԱՐԲԵՐԱԿ /ա/	
Ճ.Պ.Ք. ՊԵՏԻ	ՀՈՒՄԻԱՆԻԿՅԱՆ	ՏԵՈՒՄՈՒՆ ԵՎ ՕՂԱԹՈՒՆՈՒԹՅՈՒՆ	ՓՈՒԼ	ԹԵՐԵԻ
Ճ.Պ.Ք. Տ.	ՔՈՒԶՅԱՆ		ՍՆ	ԲՕ-2
ՆԱԽԱԳԹԵԳ	ՍԱՐԴՈՒՐՅԱՆ		ԵՐԿԱՆԱՆԱԳԻԾ ՓԲԸ	
				4



ՆԳՃ	Լ. ԴԱՆՈՒՄՅԱՆ	2 ՀԱՐԿԱՆԻ 4 ՍԵՆՅԱԿԱՆՈՑ ԲՆԱԿԵԼԻ ՏՈՒՆ			ՏԱՐԲԵՐԱԿ /ա/	
Ճ.Գ. Բ. ՊԵՏ	Հովհաննիսյան	ՋՐԱՄԱՏԱԿԱՐԱՐՈՒՄ ԵՎ ԿՈՅՈՒՐԻ			Փուլ	Թերթ
Ճ.Գ. Բ. Տ.	Քրիշչյան				ԱՆ	ԶԿ-3
Նախագծեց	Մարտիրոսյան	ՏԱՔ ԵՎ ՍԱՌԸ ՋՐԱՄԱՏԱԿԱՐԱՐՄԱՆ ՍՆԵՄԱ			ԵՐԵՎԱՆԱՆԱԳԻԾ ՓԲԸ	

Կոյուղու ներքին ցանց և սարքավորումներ

N	Անվանումը	Չափ միավ.	Քանակ	Ծանոթություն
1	Խրամուղու մշակում և ետլիցք գրունտում	մ ²	1.5	
2	Կոյուղու պոլիէթիլենային խողովակների տեղադրում հողի մեջ d=100	գծմ	6/5	
3	Նույնը պատի վրա d=100մմ	գծմ	5	
4	Նույնը d=50մմ	գծմ	2	
5	Լվացարան	հատ	1	
5	Զուգարանակոնք	հատ	1	
6	Լոգնոց	հատ	1	
7	Խոհանոցակոնք	հատ	1	
8	Հոսակ d=50մմ	հատ	1	
9	Խողովակաշարերի փորձարկում	գծմ	18	

Ներքին ջրամատակարարում

N	Անվանումը	Չափ միավ.	Քանակ		Ծանոթություն
			սառը	տաք	
1	Խրամուղու մշակում և ետլիցք գրունտում	մ ²	3		
2	Կոյուղու պոլիէթիլենային խողովակների տեղադրում հողի մեջ d=100	գծմ	5		
3	Պողպատե էլեկտրատեղակայվող խողովակների տեղադրում, գերուժեղ հակաեռոցիոն մեկուսացումով 38x4	գծմ	13	10	
4	Ջերմամատակարարման մետաղապլաստիկ խողովակների տեղադրում d=15մմ	գծմ	5		
5	Նույնը d=20մմ	գծմ	3		
5	Բրոնզե փական d=15մմ	հատ	4	1	
6	Նույնը d=32մմ	հատ	1		
7	Ջրաչափ d=15մմ	հատ	1		
8	Լվացարանի ծորակ խառնիչ	հատ	1		
9	Ցնցուղի ծորակ խառնիչ	հատ	1		
10	Խոհանոցակոնքի ծորակ խառնիչ	գծմ	1		
11	Խողովակաշարերի փորձարկում	գծմ	21	10	

Կոյուղու պլաստմասե ձևավոր մասեր

N/N	ԷՍՔԻԶ	ԱՆՎԱՆՈՒՄԸ	ՔԱՆԱԿԸ	ՔԱՇԸ 1հատ	ԸՆԴՀԱՆՈՒՐ ՔԱՇԸ
1	2	3	4	5	6
1		անկյունակ	1		
2		---/--	1		
3		Եռաբաշխիչ	2		
4		---/--			
5		---/--	1		
6		---/--			
7		---/--	2		
8		---/--	1		
9		---/--	1		
10		Քառաբաշխիչ			
11		---/--			
12		---/--			
13		---/--			
14		---/--			
15		---/--			
16		Շեղում			
17		---/--			
18		Թեքում	1		
19		---/--	3		
20		Անցում	1		
21		Ստուգիչ	1		
22		---/--			

ՆԳՃ	Լ. ԴԱՆՈՒՄՅԱՆ	2 ՀԱՐԿԱՆԻ 4 ՍԵՆՅԱԿԱՆՈՑ ԲՆԱԿԵԻ ՏՈՒՄ				ՏԱՐԲԵՐԱԿ /ա/		
Ճ.Գ. Բ. ՊԵՏ	Հովհաննիսյան	ԶՐԱՄԱՏԱԿԱՆԱՐՈՒՄ ԵՎ ԿՈՅՈՒՂԻ				Փուլ	Թերթ	Թերթեր
Ճ.Գ. Բ. Տ.	Քրիշչյան					ԱՆ	ԶԿ-4	4
Նախագծեց	Մարտիրոսյան	Ծավալաթերթ				ԵՐԵՎԱՆԻ ՍՏՐԱԿՑ ՓԲԸ		

ԲԱՅԱՏՐԱԳԻՐ

Բնակելի տան ջննուցման և օդափոխության աշխատանքային նախագիծը մշակված է նախագծային առաջադրանքի և ճարտարապետական շինարարական գծագրերի հիման վրա, համաձայն գործող նորմաների և կանոնների:

1. ՀՀՇՆ II-7.01-96 «Շինարարական կլիմա տոլոգիա»
2. ՀՀՇՆ II-7.09-95 «Շինարարական ջերմոֆիզիկա»
3. ՀՀՇՆ IV-12.02.01-00 «Ջննուցում, օդափոխություն և օդի լավորակում»

ՋԵՌՈՒՅՈՒՄ

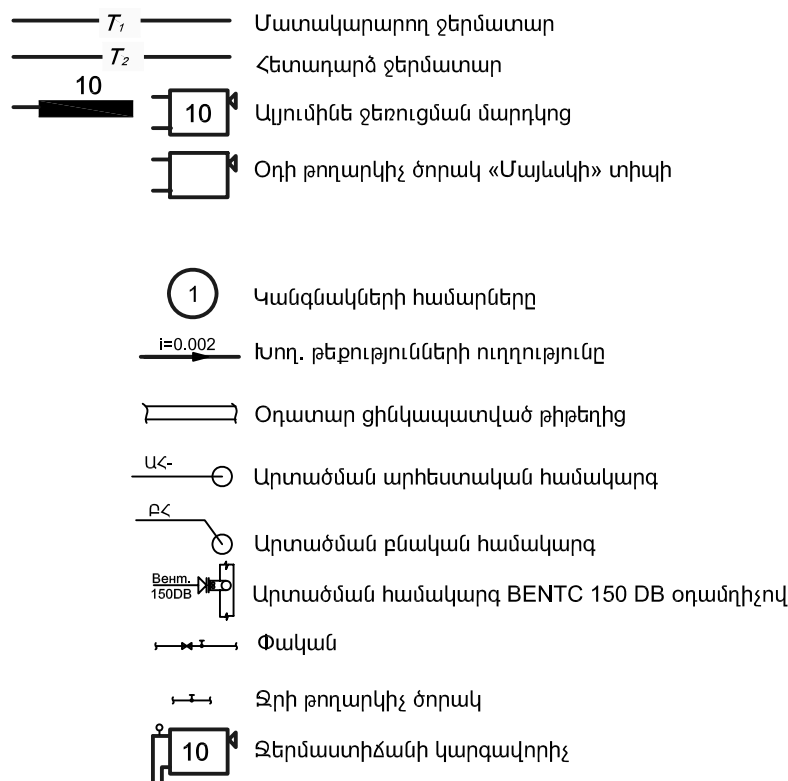
Ջննուցման համար արտաքին օդի հաշվարկային ջերմաստիճանը տարվա ցուրտ ժամանակաշրջանի համար ընդունված է $t_{աօ} = -20C$:
 Շենքում նախատեսված է համաքնակարանային ջննուցման համակարգ, որտեղ տեղադրվելու է «ARISTON» տիպի T2 23 M1 երկկոնտուր կաթասջննուցման և տաք ջրամատակարարման համար 25.6/11.0 կվտ ջերմարտադրողականությամբ: Ջննուցման համակարգը երկխողովականի է ներքին բաշխումով, ջրի համընթաց շարժումով: Ջննուցման հաշվարկային ծախսը կազմում է 10.0 կվտ

Որպես ջննուցման սարք ընդունված է IPS/90, RUS տիպի այլումինե ջննուցման մարդկոցներ (P500):
 Ջննուցման համակարգն իրականացնել UNIPIPE մակնիշի մետաղապլաստման խողովակներով: Խողովակաշարերը նախատեսված է տեղադրել հատակի հաստության մեջ, այն նախորդ մեկուսացնելով:
 Օդի հեռացման համար բոլոր ջննուցման մարդկոցների վրա տեղադրել «Մայնվակի» կոնստրուկցիայի օդի հեռացման ծորակներ:
 Ջննուցման մարդկոցներին մոտեցող խողովակների վրա տեղադրել ջերմաստիճանային կարգավորիչ DT15 (1/2"):

ՕԴԱՓՈՆՈՒԹՅՈՒՆ

Շենքում նախատեսված է օդափոխության ներածման և արտածման համակարգ բնական և արհեստական դրոշմով:
 Յղի ներածումբոլոր սենյակները բնական է: Առանձին արտածման համակարգ բնական դրոշմով նախատեսված է խոհանոցից, սանհանգույցներից և լողարաններից: Որոնք իրականացված են պատին տեղադրվող BEHTC 150 DB առանցքային օդամղիչներով:

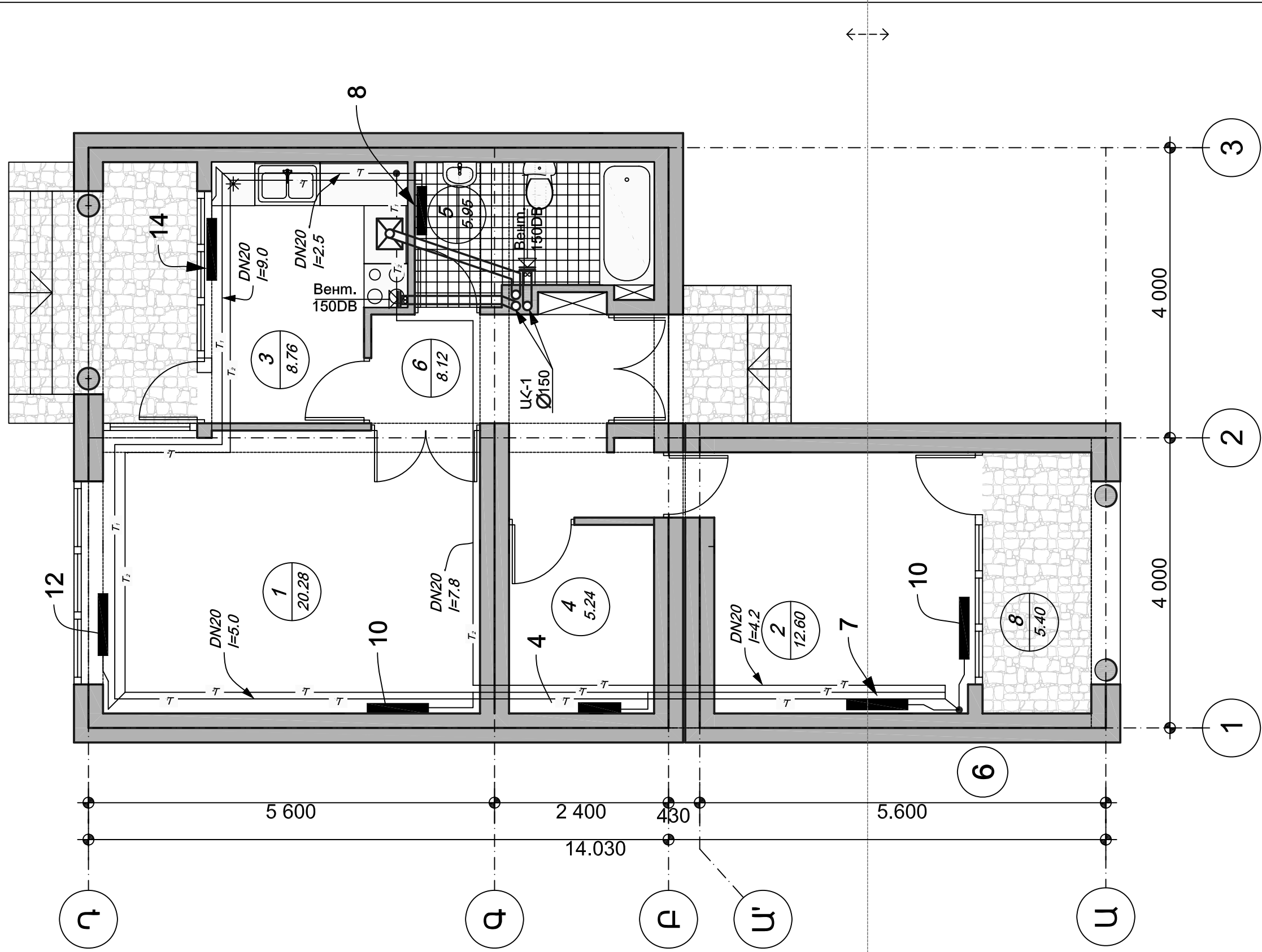
ՊԱՅՄԱՆԱԿԱՆ ՆՇԱՆՆԵՐ



Աշխատանքների ծավալներ

ՀՀ	Ստանդարտ մակնիշ	Անվանում	Չափս d	Չափ. միավ.	Քանակ
1	2	3	4	5	6
Ջննուցում					
1	Ips/90 RUS	Նույնը	5սնկ.	հատ	1
2	Ips/90 RUS	Նույնը	8սնկ.	հատ	2
3	Ips/90 RUS	Նույնը	10սնկ.	հատ	1
4	Ips/90 RUS	Նույնը	12 սնկ.	հատ	2
5	Ips/90 RUS	Նույնը	14 սնկ.	հատ	1
6	Ips/90 RUS	Նույնը	սնկ.	հատ	1
7	Ips/90 RUS	Օդի հեռացման ծորակ- Մաևակի		հատ	7
8	ARISTON	Երկկոնտուր կաթաս T2 23 Mi	N=25.6կվտ	կ - տ	1
9	Մարկա Unipipe	Մետաղապլաստման խողովակ մեկուսացումով	OD 25 DN 20	մ	74
10	Մարկա Unipipe	Նույնը	OD 20 DN 15	մ	21
11	0154 - 02.800	Ջերմաստիճանի կարգավորիչ	DN 15 (1/2")	հատ	7
12	5101 - 03.000	Փական	DN 20 (3/4")	հատ	2
13		Օդի հեռացման ծորակ- Մաևակի	DN 15 (1/2")	հատ	
14		Ջննուցման մարդկոցներ - անկյունակ	DN 20	հատ	14
15		Նույնը	DN 15	հատ	12
16		Եռաբաշխիչ	DN 20	հատ	2
17		Նույնը	20x15	հատ	10
18		10 սնկցիանոց թուջե ջննուցման մարդկոց էլ. TՅH - ով	N=1.7կվ	հատ	
19		Ջննուցման մարդկոցների կախիչներ		հատ	14
ՕԴԱՓՈՆՈՒԹՅՈՒՆ					
1		Առանցքային օդամղիչ BEHTC 150DB L=100Մ3/d; H=40Pa	N=0.18կվտ N=132պտ/ր	կ - տ	2
2		Օդատար ցինկապատ թիթեղից	$\delta=0.5$ մմ P=Մ.1.0Մ	մ 2	8
3		Գլխանոց ցինկապատ թիթեղից	\varnothing 300	հատ	3

ՆԳՃ	Լ. ՂԱՆՈՒՅԱՆ	1 ՀԱՐԿԱՆԻ 1 ՍԵՆՅԱԿԱՆՈՑ ԲՆԱԿԵԼԻ ՏՈՒՆ			ՏԱՐԲԵՐԱԿ /զ/		
ՆԱԽԱԳՑԵՑ	Ս. ՎԱՐԴԱՆՅԱՆ	ՋԵՌՈՒՅՈՒՄ ԵՎ ՕԴԱՓՈՆՈՒԹՅՈՒՆ			Փուլ	Թերթ	Թերթեր
		Գլխաթերթ			ԱՆ	ԶՕ-1	3
		Գլխաթերթ			ԵՐԵՎԱՆԻ ՄԱՍԿՈՒՄ ԲՈՐԸ		

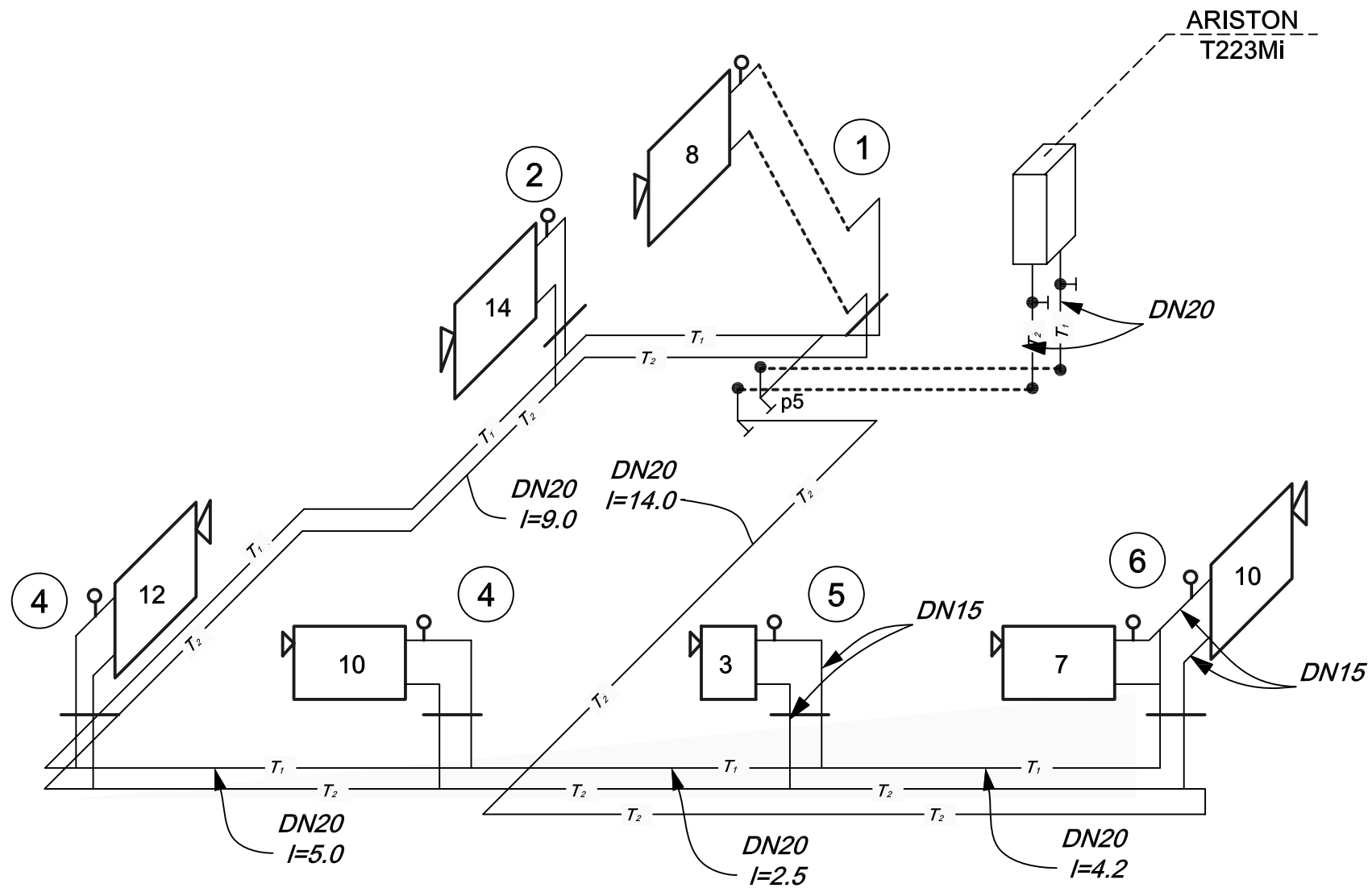


N	ՍԵՆՅԱԿԱՆԵՐԻ ԱՆՎԱՆՈՒՄԸ	ՍԱԿԵՐԵՑ ԱՐ
1	Ընդհանուր սենյակ	20.28
2	Ննջարան	12.60
3	Խոիանոց	8.76
4	Խորանոց	5.20
5	Սանիտարույց	5.95
6	Նախարարի	8.12
7	Պատշգամբ	5.40
8	Պատշգամբ	4.68
ԸՆԴՀԱՆՈՒՐ		70.9
ԲՆԱԿԵԼԻ		32.88

ՆԳՃ	Լ. ՂԱՌՈՒՄՅԱՆ	ՍՈՒՐԵՐՈՎ Գ/	
ՍԱՍՆՈՒՄԵՑ	Յ. ՎԱՐԴԱՆՅԱՆ	Փուլ	Թերթեր
		ԱՆ	ԶՕ-2
			3
		ԵՐԵՎԱՆԻ ՄԱՍԻՎ ԳԵՐ	

1 ՀԱՐԿԱՆԻ 1 ՍԵՆՅԱԿԱՆՈՒՄԸ ԲԱՆԱԿԵԼԻ ՏՈՒՄ

ԶԵՆՈՒՄԻՄ ԵՎ ՕՐԱՓՈՒՆՈՒՄԻՄ



ԾԱՆՈԹՈՒԹՅՈՒՆ

1. Մատակարարող և հետադարձ մայրուղիները տեղադրել հատակի հաստության մեջ:
2. Կանգնակների տրամագծերը ընդունված է 20մմ:
3. Ջեռուցման մարդկոցներին մոտեցող խողովակների տրամագծերը ընդունված է 15մմ:
4. Բոլոր ջեռուցման մարդկոցներ մտնող խողովակների վրա տեղադրել ջերմաստիճանի կարգավորիչ:

ՆԳՃ	Լ. ԴԱՆՈՒՄՅԱՆ		1 ՀԱՐԿԱՆԻ 1 ՍԵՆՅԱԿԱՆՈՑ ԲՆԱԿԵԼԻ ՏՈՒՆ			ՏԱՐՔԵՐԱԿ /գ/		
ՆԱԽԱԳԾԵՑ	Ս. ԿԱՐԴԱՆՅԱՆ		ՋԵՌՈՒՑՈՒՄ ԵՎ ՕՐԱՓՈՆՈՒԹՅՈՒՆ			Փուլ	Թերթ	Թերթեր
						ԱՆ	ՋՕ-3	3
			ՋԵՌՈՒՑՄԱՆ ՍԽԵՄԱ			ԵՐԵՎԱՆԻ ՍԽԱԳԻԾ ՓԲԸ		

N	Անվանում	Ծանոթ.
1	Ընդհանուր տվյալներ	
2	Միացումների սկզբունքային սխեմա	
3	Խմբային ցանցերի հատակագիծ	

N	Անվանում	Մակնիշ	Չափ	Քան.	Ծանոթ.
1	Անջատիչ, բաժանիչ, 32Ա, միաբևեռ	L egrand 04305	հաստ		
2	Նույնը, 63Ա	04310		1	
3	Ավտոմատ անջատիչ, 20Ա, միաբևեռ	06161			
4	Նույնը, 25Ա	06162		3	
5	Նույնը 32Ա	06163		2	
6	Նույնը 63Ա	06166		1	
7	Պաշտպանիչ անջատման սարք Ե րկբևեռ (ձիԿ) 25Ա, 30Ա	09056		1	
8	Տուփ, լուսավորության վահանակ կոմպլեկտավորման համար 4 տեղ	01734 plexo			
9	Նույնը, 8+1 տեղ	01738		1	
10	Նույնը, 12+1 տեղ	01741			
11	Անջատիչ փակ հաղորդագծի, մեկստեղնավոր, 6Ա			7	
12	Նույնը, երկստեղնավոր			2	
13	Փողարկիչ 2 ուղղություն			2	
14	Նույնը, միջանկյալ				
15	վարդակ փակ հաղորդագծի, հողանցիչով			19	
16	Տուփ՝ վարդակ և անջատիչ տեղադրման			30	
17	Տուփ ճյուղավորիչ փակ հաղորդագծի			10	
18	Թասակ մեկուսիչ	Wirnut		40	
19	"Պլաֆոն" տիպի լուսատու առաստաղի 100ՎՏ լամպի համար			10	
20	Պատի լուսատու, 60 ՎՏ			2	
21	Կախովի լուսատու, ջահ 9x60 ՎՏ/3x60ՎՏ			1/1	
22	Լամպ շիկացման, 100ՎՏ, E27 Կոթառի	General electric		12	
23	Նույնը 60ՎՏ, E14 Կոթառի			13	
24	Հաղորդալար պղնձե 1.5մմ ²	ՊԵ - 3	Մ	30	
25	Նույնը 2.5 մմ ²			720	
26	Ն ույնը 4 մմ ²			70	
27	Նույնը 10 մմ ²				

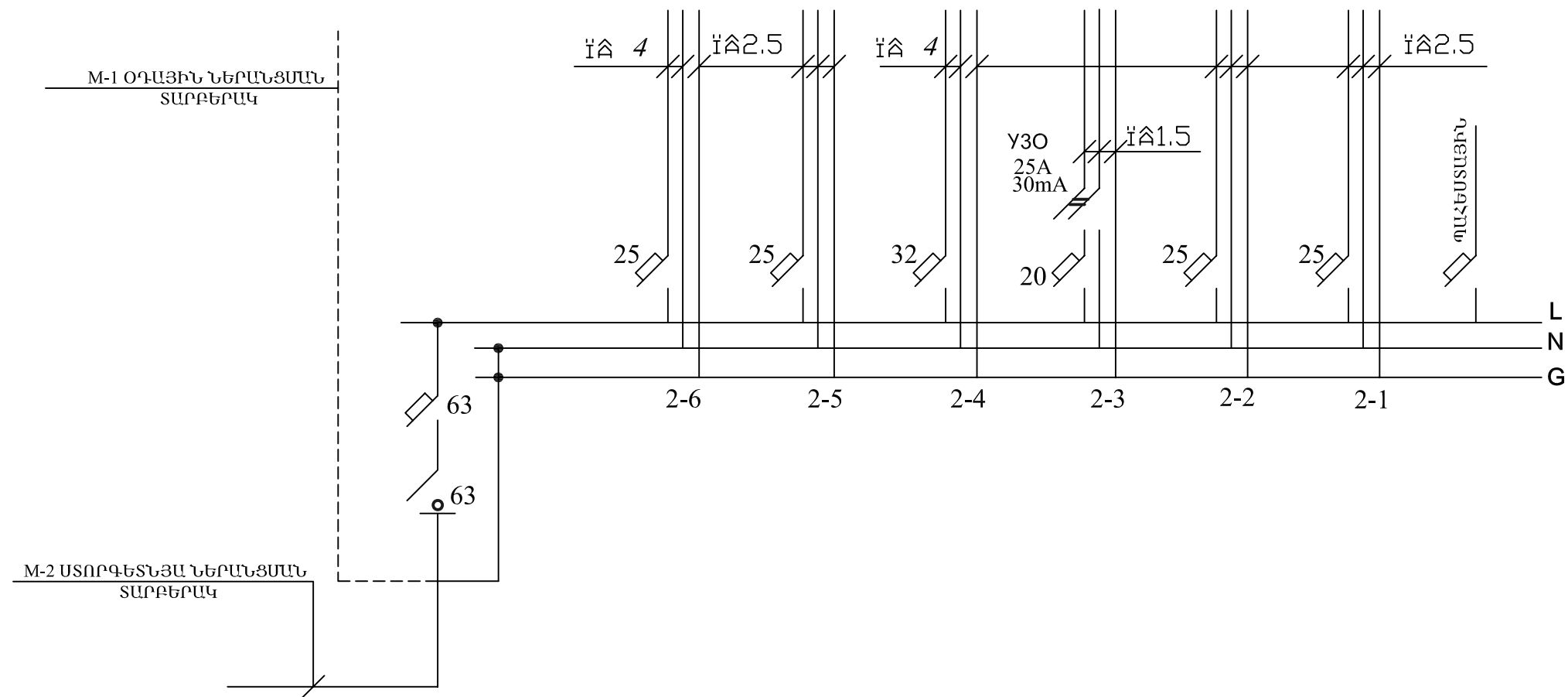
ԲԱՅԱՏՐԱԳԻՐ

Նախագիծը կատարված է ճարտարապետական գծագրերի հիման վրա և նախատեսում է հետևյալ մոնտաժային աշխատանքներ՝

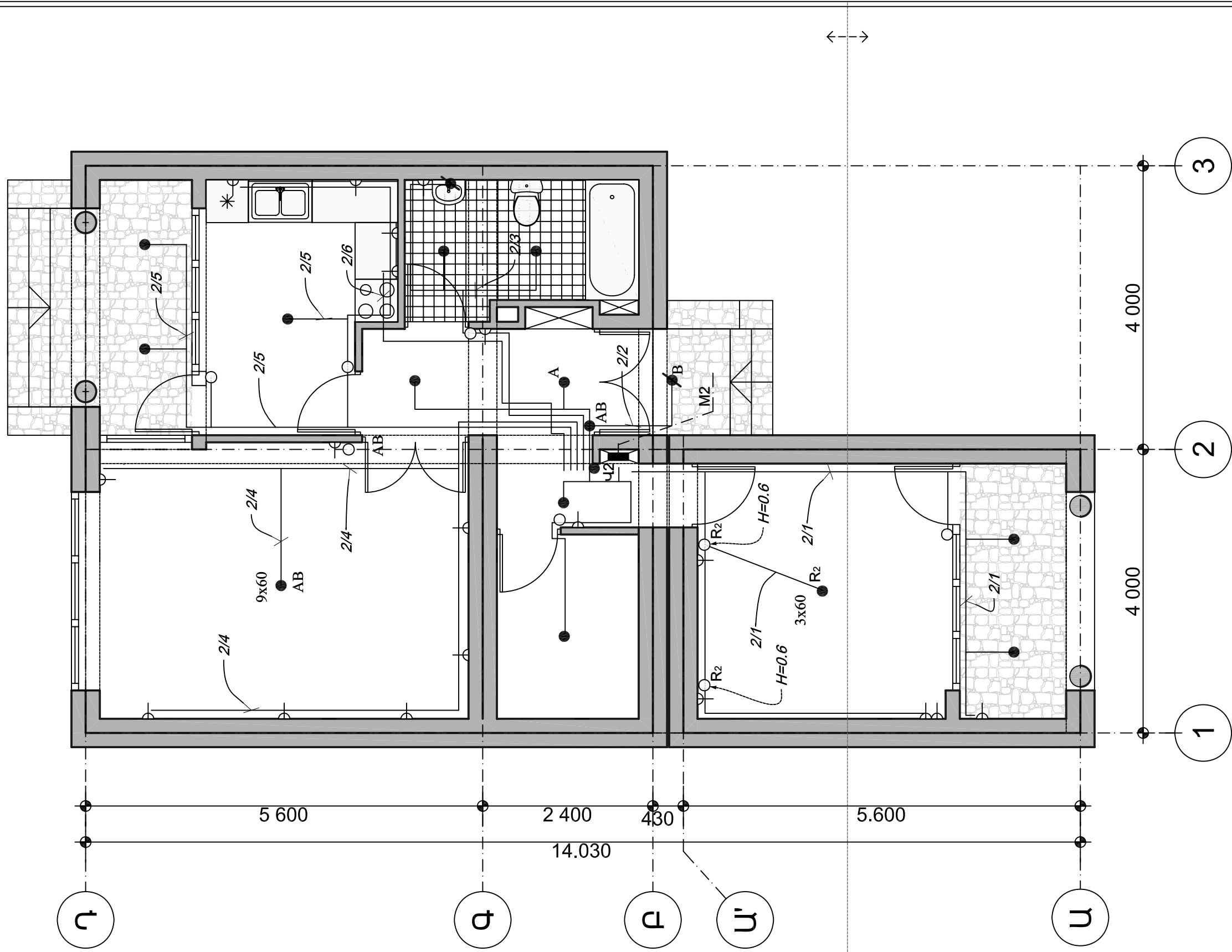
գ Խմբային վահանակի տեղադրում
գ Խմբային ցանցի մոնտաժում
գ Տեղադրվող սարքավորումների և լուսատուների մոնտաժում:
Խմբային վահանակները նախատեսվում է կոմպլեկտավորել "LEGRAND" ֆիրմայի սարքավորումներով՝ անջատիչ-բաժանիչով ներանցման գծի վրա, ավտոմատ անջատիչներով ելնող գծերի վրա (լոգարանի գծի վրա լրացուցիչ տեղադրվում է պաշտպանիչ անջատման սարք - ձիԿ)
Խմբային ցանցը նախատեսված է կԹ-3 հաղորդալարերով քաքնված սվաղի տակ: Անջատիչների մոնտաժման բարձրությունն է 0.9մ, իսկ վարդակներինը-0.4մ հատակից, բացի հատուկ նշված տեղերից: Խմբային վահանակը նախատեսված է մոնտաժել 1.5մ բարձրության վրա:
Ննջարանային սենյակներում նախատեսված է առաստաղային լույցի ղեկավարումը երեք տեղից:
Ըրպես պաշտպանիչ միջոց նախագծում օգտագործված է TN-C-S համակարգը, ներանցման վահանակի ... ջիղը միացվում է ջրի ներանցման կետում կամ կոնստրուկցիայի ամրանին:
Դիտարկված է միաֆազ սնող գծի երկու տարբերակ՝ օդային և ստորգետնյա:

○	Անջատիչ մեկստեղնավոր
○ AB	Անջատիչ երկստեղնավոր
OR	Փոխարկիչ
OR'	Փոխարկիչ միջանկյալ
● R1	R1 փորկիչով ղեկավարվող լուսատու
● 9x60	Ջահ, 9x60ՎՏ
●	"Պլաֆոն" տիպի առաստաղային լուսատու, 100Վտ
⊗	Պատի լուսատու, 60Վտ
⊕	Վարդակ հողանցիչով
Կ, ■	Խմբային վահանակ

ՆՊՃ	Լ. ԴԱԼՈՒՄՅԱՆ	1 ՀԱՐԿԱՆԻ 2 ՍԵՆՅԱԿԱՆՈՑ ԲՆԱԿԵԻ ՏՈՒՆ			ՏԱՐՔԵՐԱԿ /Բ/		
Գլխ. Մասնագետ	Ա. Ասրիյան	ԷԼԵԿՏՐԱՍԱՏԱԿԱՐԱՐՈՒՄ			Փուլ	Թերթ	Թերթեր
Նախագծեց	Հովհաննիսյան				ԱՆ	Է-1	3
		Գլխաթերթ			ԵՐԵՎԱՆԻ ԱՍՏԱԳԻՑ ՓԲԸ		



ՆԳՃ	Լ. ԴԱՆՈՒՄՅԱՆ	1 ՀԱՐԿԱՆԻ 2 ՍԵՆՅԱԿԱՆՈՑ ԲՆԱԿԵԻ ՏՈՒՆ			ՏԱՐԲԵՐԱԿ /Բ/	
Գլխ. Մասնագետ	Ա. Ասրիյան	ԷԼԵԿՏՐՈՎԱՏԱԿԱՐԱՐՈՒՄ			Փուլ	Թերթ
Նախագծեց	Հովհաննիսյան				ԱՆ	Է-2
		Միացումների սկզբունքային սխեմա			ԵՐԵՎԱՆԻ ԷԼԵԿՏՐՈՎԱՏԱԿԱՐԱՐՈՒՄ ՓԲԸ	



ՆԱԳՃ	Լ. ՂԱՅԻՄՅԱՆ	ՍԱՐԲԵՐԱԿ /Ք/	ՓՈՒԼ	ԹԵՂԵ	ԹԵՂԵՐԻ
ԳՅԻՆ ՄԵՆԱՎԱԳԵՐ	Ա. ՍԱՊԻՅԱՆ	1 ՀԱՐԿԱԿԱՆ 2 ՄԵՆԱՎԱԿԱՆ ԲՆԱԿԵՐ ԿՈՒՆ	ՍՆ	Է-3	3
ՆԱԽԱԳԵՑ	ՀՈՒՊԱՆՈՒԿՅԱՆ	ԻՆՎԵՏՐԱՄԱՏԱԿԱՎՈՐՈՒՄ	ԵՐԵՎԱՆԻ ԱՆՍՏԱՆՈՒԹՅԱՆ ՓԲԸ		
		ԽՈՐՀԱՅԻՆ ԳՐԱՆԻ ԽԱՏՈՒՎԱԳԻԹ			
		/1 ԽԱՐԿ/			