

ՀԱՅԱՍՏԱՆԻ ՀԱՆՐԱՊԵՏՈՒԹՅԱՆ ՔԱՂԱՔԱՇԻՆՈՒԹՅԱՆ ՆԱԽԱՐԱՐՈՒԹՅՈՒՆ

ՀՀ ՀԱՄԱՅՆՔՆԵՐՈՒՄ (ԲՆԱԿԱՎԱՅՐԵՐՈՒՄ)  
ԱՆՀԱՏԱԿԱՆ ԲՆԱԿԵԼԻ ՏԱՆ ԲԱԶՄԱԿԻ ՕԳՏԱԳՈՐԾՄԱՆ  
**ՆԱԽԱԳԻԾ**



ԲՆԱԿԵԼԻ ՏՈՒՆ  
ՏԻՊ-Դ-5

ԵՐԵՎԱՆ 2010

ՀՀ ՀԱՄԱՅՆՔՆԵՐՈՒՄ (ԲՆԱԿԱՎԱՅՐԵՐՈՒՄ)  
ԱՆՀԱՏԱԿԱՆ ԲՆԱԿԵԼԻ ՏԱՆ ԲԱԶՄԱԿԻ ՕԳՏԱԳՈՐԾՄԱՆ

# Ն Ա Խ Ա Գ Ի Օ

ԲՆԱԿԵԼԻ ՏՈՒՆ Դ-5

ՊԱՏՎԻՐԱՏՈՒ՝

ՆԱԽԱԳԾԵՑ՝  
ՌԵԿՏՈՐ՝

ՀՀ ՔԱՂԱՔԱՇԻՆՈՒԹՅԱՆ ՆԱԽԱՐԱՐՈՒԹՅՈՒՆ

«ԵՃՇՊՀ» ՊՈԱԿ  
Հ.ԹՈՔՄԱԶՅԱՆ

## ՆԱԽԱԳԾԻ ԿԱԶՄԸ

1	ՃԱՐՏԱՐԱՊԵՏԱԿԱՆ ԼՈՒԾՈՒՄՆԵՐ	ՃԼ
2	ԿՈՆՍՏՐՈՒԿՏՈՐԱԿԱՆ ՄԱՍ	ԵԿ
3	ԶԵՌՈՒՑՈՒՄ ԵՎ ՕԴԱՓՈԽՈՒԹՅՈՒՆ	ԶՕ
4	ԶՐԱՄԱՏԱԿԱՐԱՐՈՒՄ ԵՎ ԿՈՅՈՒՂԻ	ԶԿ
5	ԷԼԵԿՏՐԱՄԱՏԱԿԱՐԱՐՄԱՆ ՄԱՍ	ԷՕ

# ՃԱՐՏԱՐԱՊԵՏԱԿԱՆ ՄԱՍ

ՄԵԿ ՍԵՆՅԱԿԱՆՈՑ ԲՆԱԿԵԼԻ ՏՈՒՆ

ՏԻՊ - Դ-5

ԷԶ	ՃԼ	Ա Ն Վ Ա Ն ՈՒ Մ Ը
1	ՃԼ-1	ԸՆԴՀԱՆՈՒՐ ՏՎՅԱԼՆԵՐ
2	ՃԼ-2	ՀԱՏԱԿԱԳԻԾ 0.05 ՆԻՇՈՎ; ՀԱՏԱԿԱԳԻԾ 3.05 ՆԻՇՈՎ Մ1:100
3	ՃԼ-3	ԿԱՅԱՎՈՐՄԱՆ ՀԱՏԱԿԱԳԻԾ 0.05 ԵՎ 3.05 ՆԻՇԵՐՈՎ Մ1:100
4	ՃԼ-4	ՃԱԿԱՏՆԵՐ
5	ՃԼ-5	ԿՏՐՎԱԾՔ; ՀԱՆԳՈՒՅՑՆԵՐ
6	ՃԼ-6	ՏԱՆԻՔԻ ՀԱՏԱԿԱԳԻԾ; ՀԱՆԳՈՒՅՑՆԵՐ
7	ՃԼ-7	ԴՈՆԵՐ; ՊԱՏՈՒՀԱՆՆԵՐ; ՀԱՏԱԿՆԵՐ

**ԲԱՑԱՏՐԱԳԻՐ**

ՆԱԽԱԳԻԾԸ ՄՇԱԿՎԱԾ Է ՀՀ ՔԱՂԱՔԱՇԻՆՈՒԹՅԱՆ ՆԱԽԱՐԱՐՈՒԹՅԱՆ ՊԱՏԿԵՐՈՎ:  
ՆԱԽԱԳԻԾԸ ՄՇԱԿՎԱԾ Է ՀԵՏԵՎՅԱԼ ԲՆԱԿԼԻՄԱՅԱԿԱՆ ՊԱՅՄԱՆՆԵՐԻ ՀԱՄԱՐ:

ՀԱՇՎԱՐԿԱՅԻՆ ՁՄՈԱՆ ՋԵՐՄԱՍՏԻՃԱՆԸ -18°C -25°C  
ՔԱՍՈՒ ՆՈՐՄԱՏԻՎԱՅԻՆ ԱՐԱԳՈՒԹՅԱՆ ՈՒԺԸ 35 կգու/մ<sup>2</sup>  
45 կգու/մ<sup>2</sup>

ՁՅԱՆ ԾԱԾԿՈՒՅԹԻ ՔԱՇԸ 70 կգու/մ<sup>2</sup>  
200 կգու/մ<sup>2</sup>

ՇԻՆԱՐԱՐՈՒԹՅԱՆ ՏԱՐԱԾՔԸ ԳՏԵՎՈՒՄ Է ՍԵՅՄՄԻԿ ԱԶԴԵՑՈՒԹՅԱՆ III ԳՈՏՈՒՄ:

- ՀԻՄՔԵՐԸ - ԺՊՊԱՎԵՆԱԶԵՎ, ԽԱՄՔԱՐԱՔԵՏՈՆ
- ՈՐՄՆԱԽԱՐԻՍԽԸ - ԵՐԵՍԱՊԱՏԵԼ ԲԱԶԱԼՏԵ ՍԱԼԻԿԵՐՈՎ
- ՊԱՏԵՐԸ-ՊԵՄՁԱԲԼՈՎ 200մմ (երկու շարք-400մմ)
- ՄԻՋՆՈՐՄՆԵՐԸ-ՊԵՄՁԱԲԼՈՎ 100մմ (ս/համգույցի և հարակից սենյակի միջև՝ 200մմ)
- ՏԱՆԻՔԸ - ՓԱՅՏԵ ԾՊԵՂՆԱՈՏՔԵՐԻ ԵՎ ԿԱՎԱՐԱՄԱԾԻ ՎՐԱ,
- ԱԼԻՔԱՎՈՐ ԳՈՒՆԱՎՈՐ ԹԻԹԵՂ:
- ԴՈՆԵՐԸ ԵՎ ՊԱՏՈՒՀԱՆՆԵՐԸ - ՓԱՅՏԻՑ, ՆԵՐԿԵԼ 2 ԱՆԳԱՄ

**ՃԼ ԼՐԱԿԱԶՄԻ ԱՇԽԱՏԱՆՔԱՅԻՆ ԳԾԱԳՐԵՐԻ ԱՄՓՈՓԱԳԻՐ**


ԹԵՐԹ	ԱՆՎԱՆՈՒՄԸ	ԾԱՆՈԹՈՒԹՅՈՒՆ
1	Ընդհանուր տվյալներ	
2	Հատակագիծ 0.05 միշով Հատակագիծ 3.05 միշով	Մ 1: 100 Մ 1: 100
3	Հատակագիծ 0.05 միշով Հատակագիծ 3.05 միշով	Մ 1: 100 Մ 1: 100
4	Ճակատ 1-3 Ճակատ 3-1 Ճակատ Ա-Գ Ճակատ Գ-Ա	Մ 1: 100 Մ 1: 100 Մ 1: 100 Մ 1: 100
5	Կտրվածք 1-1 Կտրվածք 2-2	Մ 1: 100 Մ 1: 100
6	Հանգույց I Հանգույց II Տանիքի հատակագիծ	Մ 1: 100 Մ 1: 100 Մ 1: 100
7	Հատակներ Դռներ Պատուհաններ	

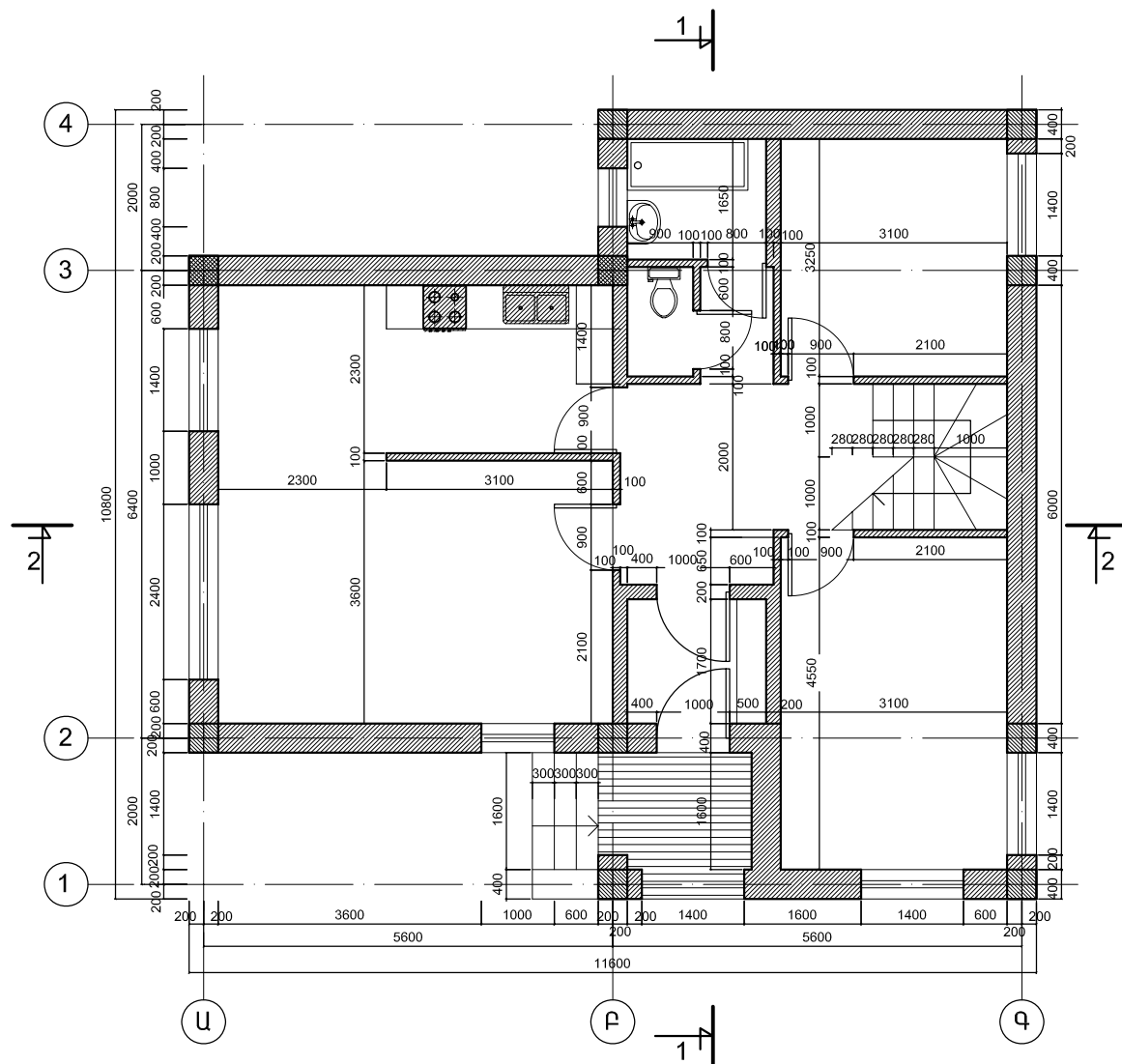
**ՏԵԽՆԻԿԱՏՆՏԵՍԱԿԱՆ ՑՈՒՑԱՆԻՇՆԵՐ**

ԿԱՌՈՒՑԱՊԱՏՄԱՆ ՄԱԿԵՐԵՍ 104.6 ք/մ  
ԸՆԴՀԱՆՈՒՐ ՄԱԿԵՐԵՍ 124.3 ք/մ  
ԲՆԱԿԵԼԻ ՄԱԿԵՐԵՍ 73.4 ք/մ

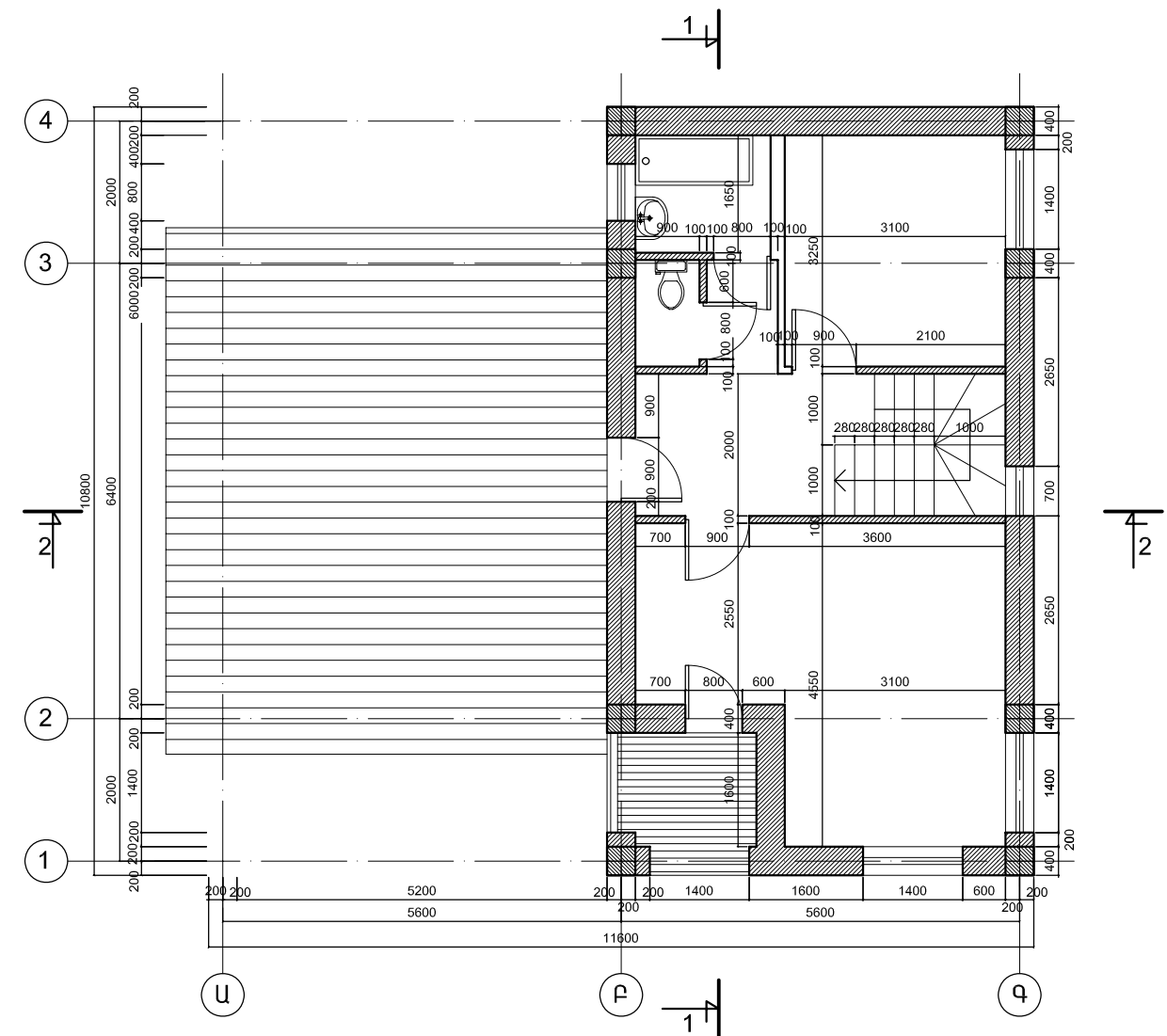
ՀԵՂԻՆԱԿ՝ Գ. ՈԱՇԻԴՅԱՆ  
ՃԱՐՏԱՐԱՊԵՏՆԵՐ Կ. ՄԽԻԹԱՐՅԱՆ

ՆԱԽԱԳԻԾԸ ՄՇԱԿՎԱԾ Է ԳՈՐԾՈՂ ՆՈՐՄԵՐԻՆ ԵՎ ԿԱՆՈՆՆԵՐՐԻՆ ՀԱՄԱՊԱՏԱՍԽԱՆ

ՀԵՂԻՆԱԿ	Գ. ՈԱՇԻԴՅԱՆ	ՀՀ ԳՅՈՒՂԱՎԿԱՆ ԲՆԱԿԱՎԱՅՐԵՐՈՒՄ ԱՆՀԱՏԱՎԿԱՆ ԲՆԱԿԵԼԻ ՏԱՆ ՆԱԽԱԳԻԾ	N		ՃԼ
ՀԵՂԻՆԱԿ	Կ. ՄԽԻԹԱՐՅԱՆ		ՓՈՒԼ	ԹԵՐԹ	ԹԵՐԹԵՐ
		ԲՆԱԿԵԼԻ ՑՈՒՆ Դ-5 ՃԱՐՏԱՐԱՊԵՏԱԿԱՆ ԼՈՒԾՈՒՄՆԵՐ	ԱՆ	1	7
		ԸՆԴՀԱՆՈՒՐ ՏՎՅԱԼՆԵՐ	 «ԵՃՇՊՀ»		

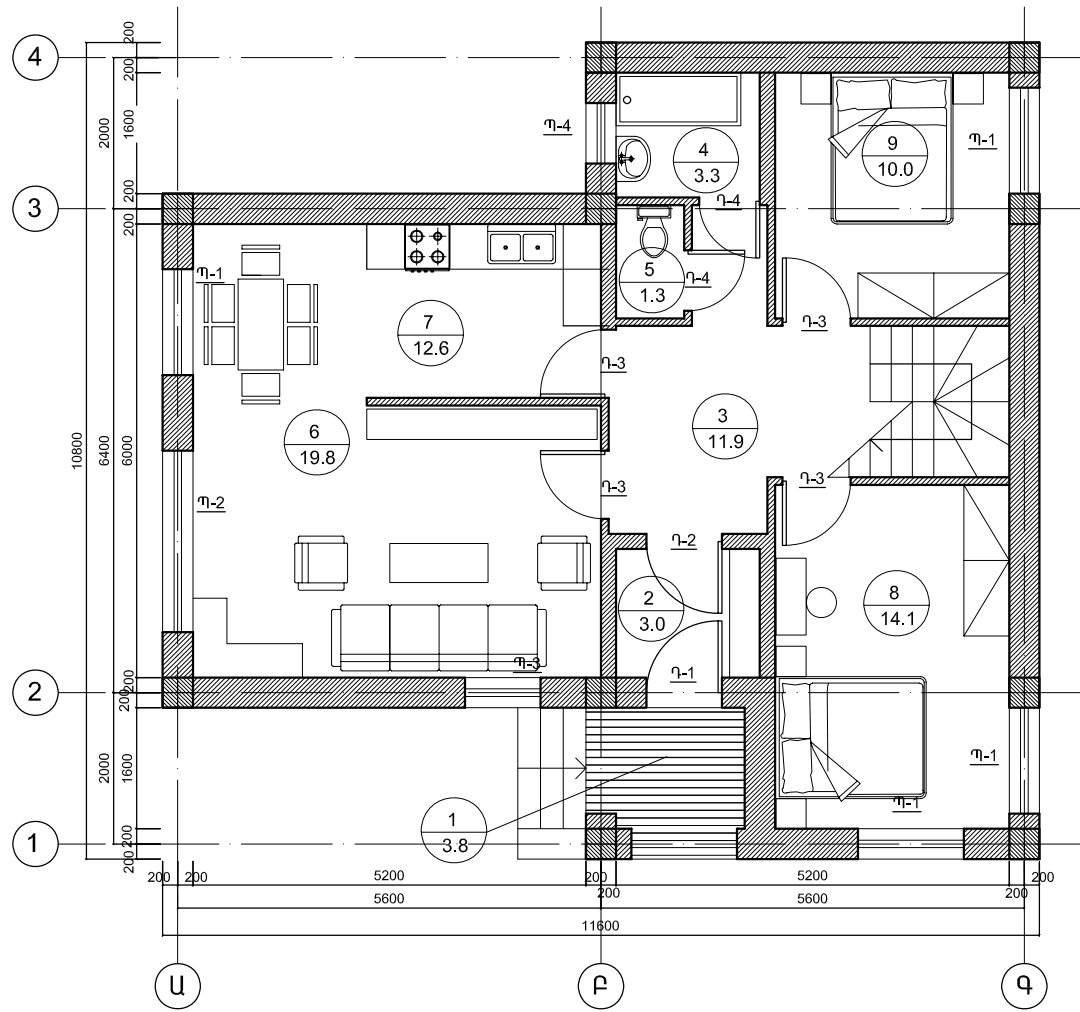


ՀԱՏԱԿԱԳԻԾ 0.05 ՆԻՇՈՎ Մ1:100

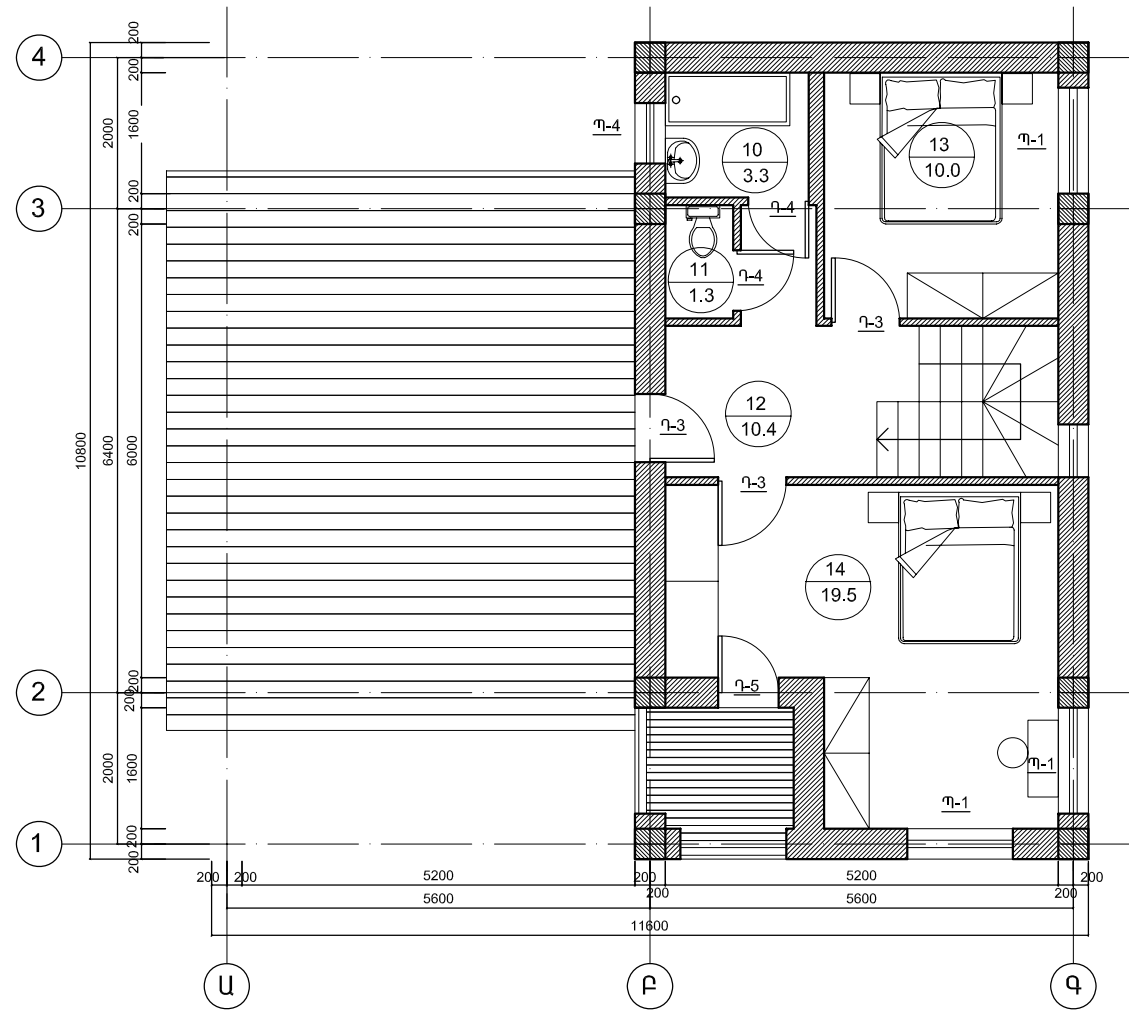


ՀԱՏԱԿԱԳԻԾ 3.05 ՆԻՇՈՎ Մ1:100

Հեղինակ	Գ. Ուշիցյան	ՀՀ գնուղապան բնակավայրերում և նրանցում բնակելի սան նախագիծ	N		ՃԼ
Հեղինակ	Կ. Մանթալյան		Փուլ	Թերթ	Թերթեր
		Բնակելի տուն Դ-5 ճարտարապետական և օճակներ	ԱՆ	2	7
		ՀԱՏԱԿԱԳԻԾ 0.05 ՆԻՇՈՎ Մ1:100 ՀԱՏԱԿԱԳԻԾ 3.05 ՆԻՇՈՎ Մ1:100	«ԵՃՇՊՀ»		



ՀԱՏԱԿԱԳԻԾ 0.05 ՆԻՇՈՎ Մ1:100

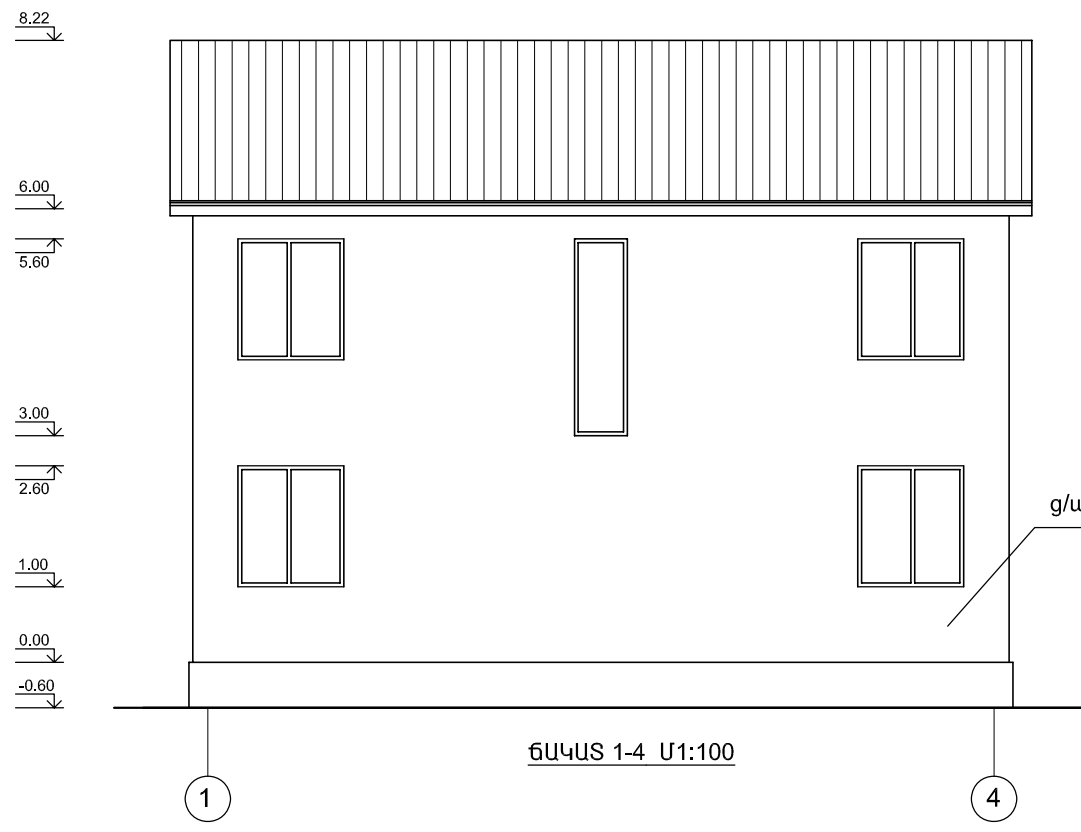


ՀԱՏԱԿԱԳԻԾ 3.05 ՆԻՇՈՎ Մ1:100

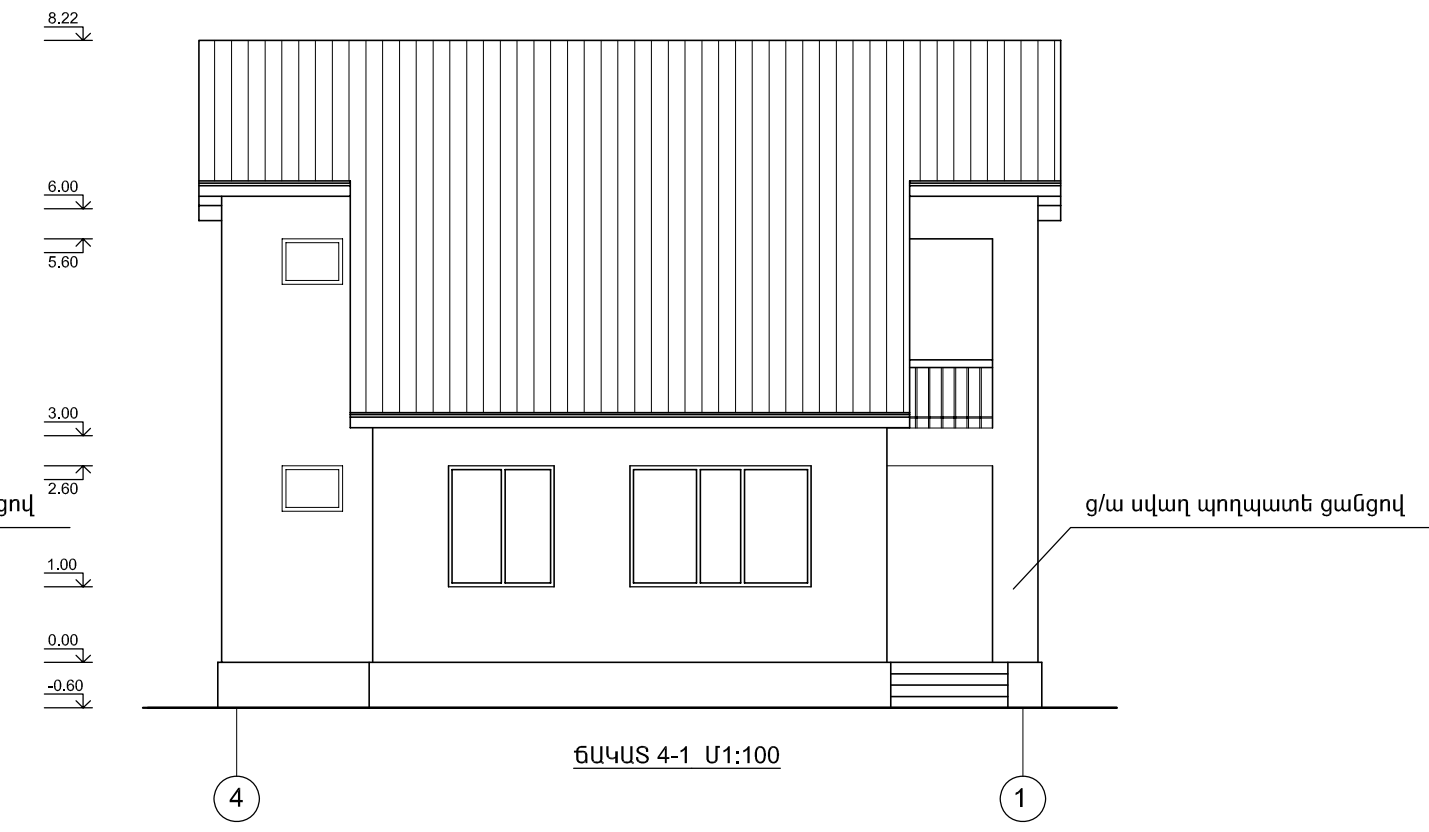
Ս Ե Ն Յ Ա Կ Ն Ե Ր Ի Ա Ն Վ Ա Ն Ո Ւ Մ Ը

N	ԱՆՎԱՆՈՒՄԸ	ՄԱԿԵՐԵՄԸ (Քառ.մ)
1	ՊԱՏՇՂԱՄԲ	3.8
2	ՆԱԽԱՍՈՒՏՔ	3.0
3	ՄԻՋԱՆՑՔ	11.9
4	ՍԱՆ. ՀԱՆԳՈՒՅՑ	3.3
5	ՍԱՆ. ՀԱՆԳՈՒՅՑ	1.3
6	ԸՆԴՀ. ՍԵՆՅԱԿ	19.8
7	ԽՈՐՀԱՆՈՑ	12.6
8	ՆՆՋԱՐԱՆ	14.1
9	ՆՆՋԱՐԱՆ	10.0
10	ՍԱՆ. ՀԱՆԳՈՒՅՑ	3.3
11	ՍԱՆ. ՀԱՆԳՈՒՅՑ	1.3
12	ՄԻՋԱՆՑՔ	10.4
13	ՆՆՋԱՐԱՆ	10.0
14	ՆՆՋԱՐԱՆ	19.5

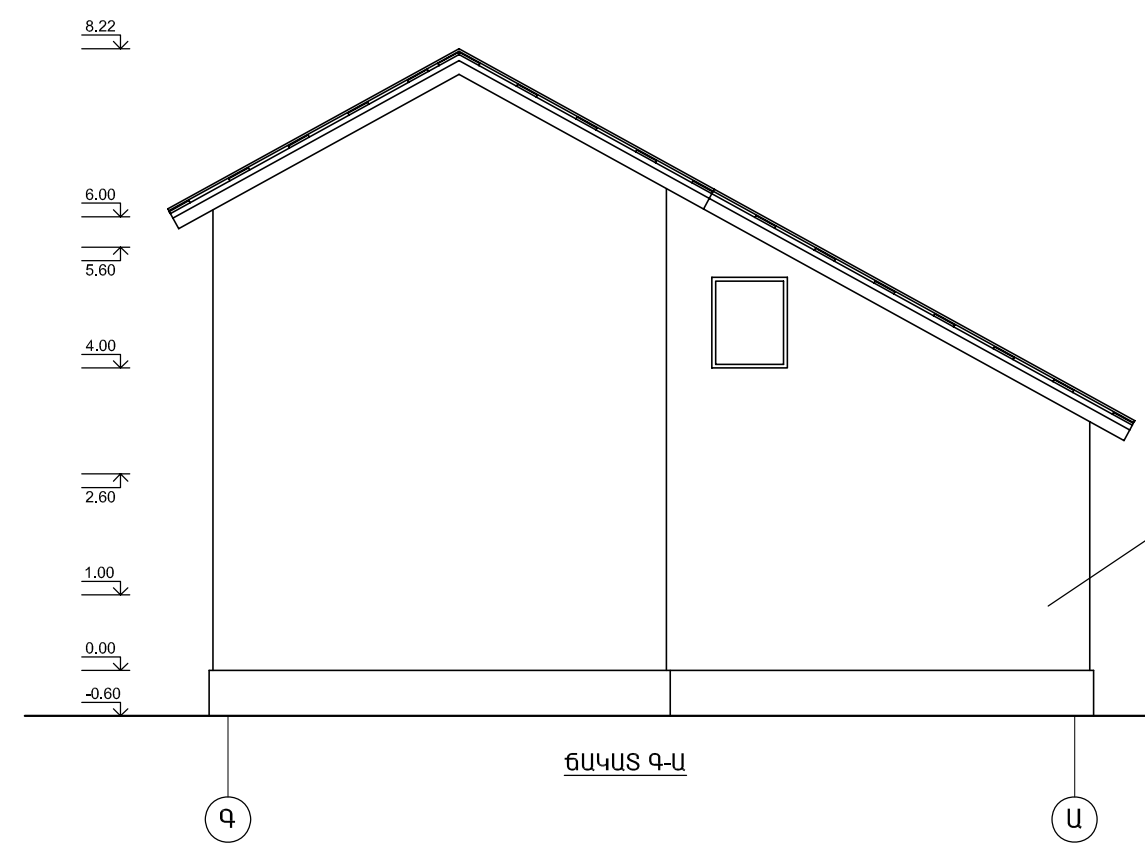
ՀԵՂԻՆԱԿ	Գ. ՈԱՇԻԴՅԱՆ	ՀՀ ԳՅՈՒՂԱԿԱՆ ԲՆԱԿԱՎԱՅՐԵՐՈՒՄ ԱՆՀԱՏԱԿԱՆ ԲՆԱԿԵԼԻ ՏԱՆ ՆԱԽԱԳԻԾ	N		ՃԼ
ՀԵՂԻՆԱԿ	Կ. ՄՆԻԹԱՐՅԱՆ		ՓՈՒԼ	ԹԵՐԹ	ԹԵՐԹԵՐ
		ԲՆԱԿԵԼԻ ՏՈՒՆ Դ-5 ՃԱՐՏԱՐԱՊԵՏԱԿԱՆ ԼՈՒԾՈՒՄՆԵՐ	ԱՆ	3	7
		ՀԱՏԱԿԱԳԻԾ 0.05 ՆԻՇՈՎ Մ1:100 ՀԱՏԱԿԱԳԻԾ 3.05 ՆԻՇՈՎ Մ1:100			



ՃԱԿԱՏ 1-4 Մ1:100



ՃԱԿԱՏ 4-1 Մ1:100



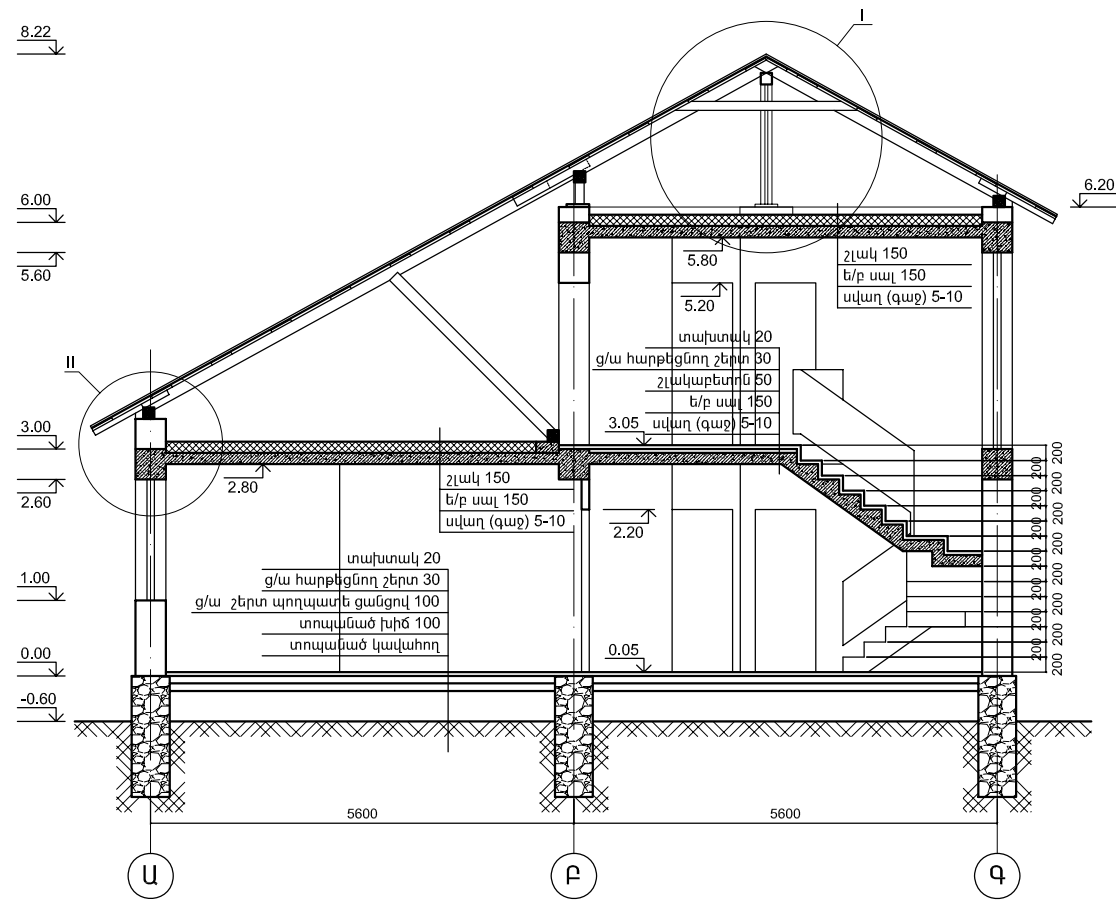
ՃԱԿԱՏ Գ-Ա



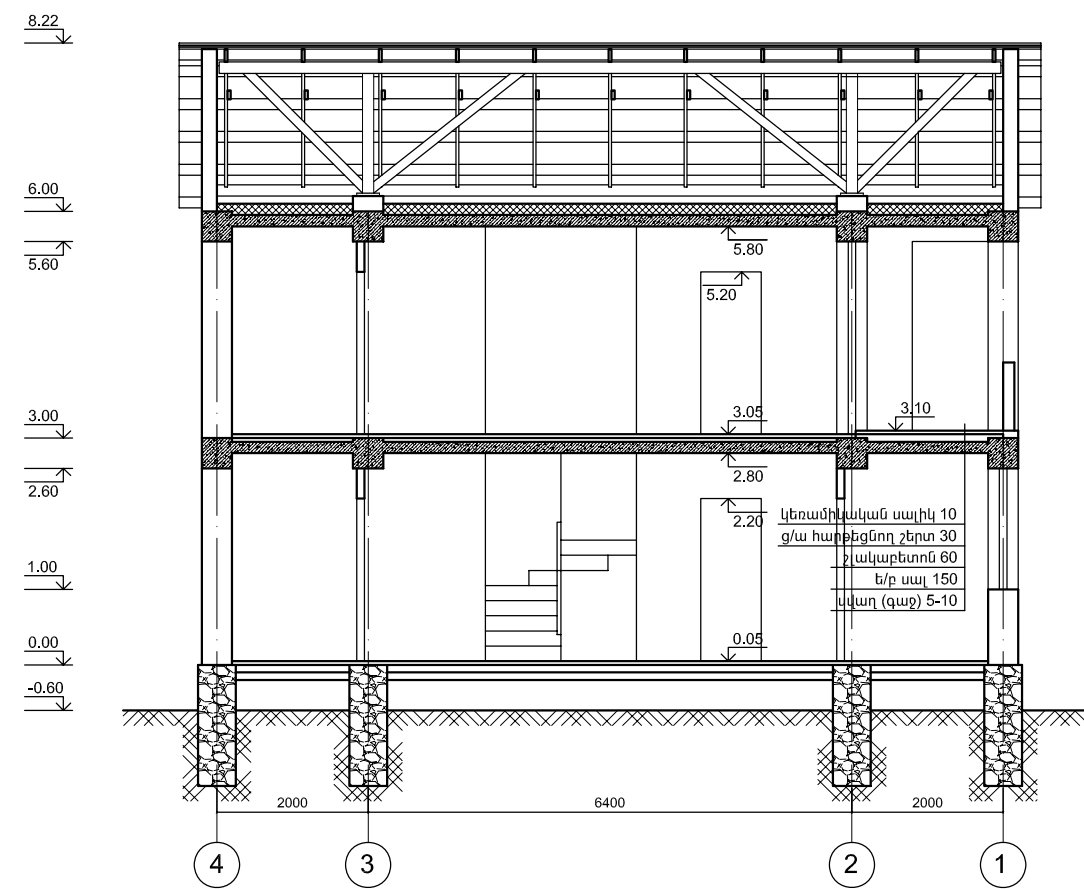
ՃԱԿԱՏ Ա-Գ Մ1:100

ՀԵՂԻՆԱԿ	Գ. ՈԱՇԻԴՅԱՆ	ՀՀ ԳՅՈՒՂԱԿԱՆ ԲՆԱԿԱԿԱՅՐԵՐՈՒՄ ԱՆՀԱՏԱԿԱՆ ԲՆԱԿԵԼԻ ՏԱՆ ՆԱԽԱԳԻԾ	N		ՃԼ
ՀԵՂԻՆԱԿ	Կ. ՄԽԻԹԱՆՅԱՆ		ՓՈՒԼ	ԹԵՐԹ	ԹԵՐԹԵՐ
		ԲՆԱԿԵԼԻ ՏՈՒՆ Դ-5 ՃԱՐՏԱՐԱՊԵՏԱԿԱՆ ԼՈՒՇՈՒՄՆԵՐ	ԱՆ	4	7
			ՃԱԿԱՏ 1-4 Մ1:100	ՃԱԿԱՏ 4-1 Մ1:100	
		ՃԱԿԱՏ Գ-Ա Մ1:100	ՃԱԿԱՏ Ա-Գ Մ1:100		



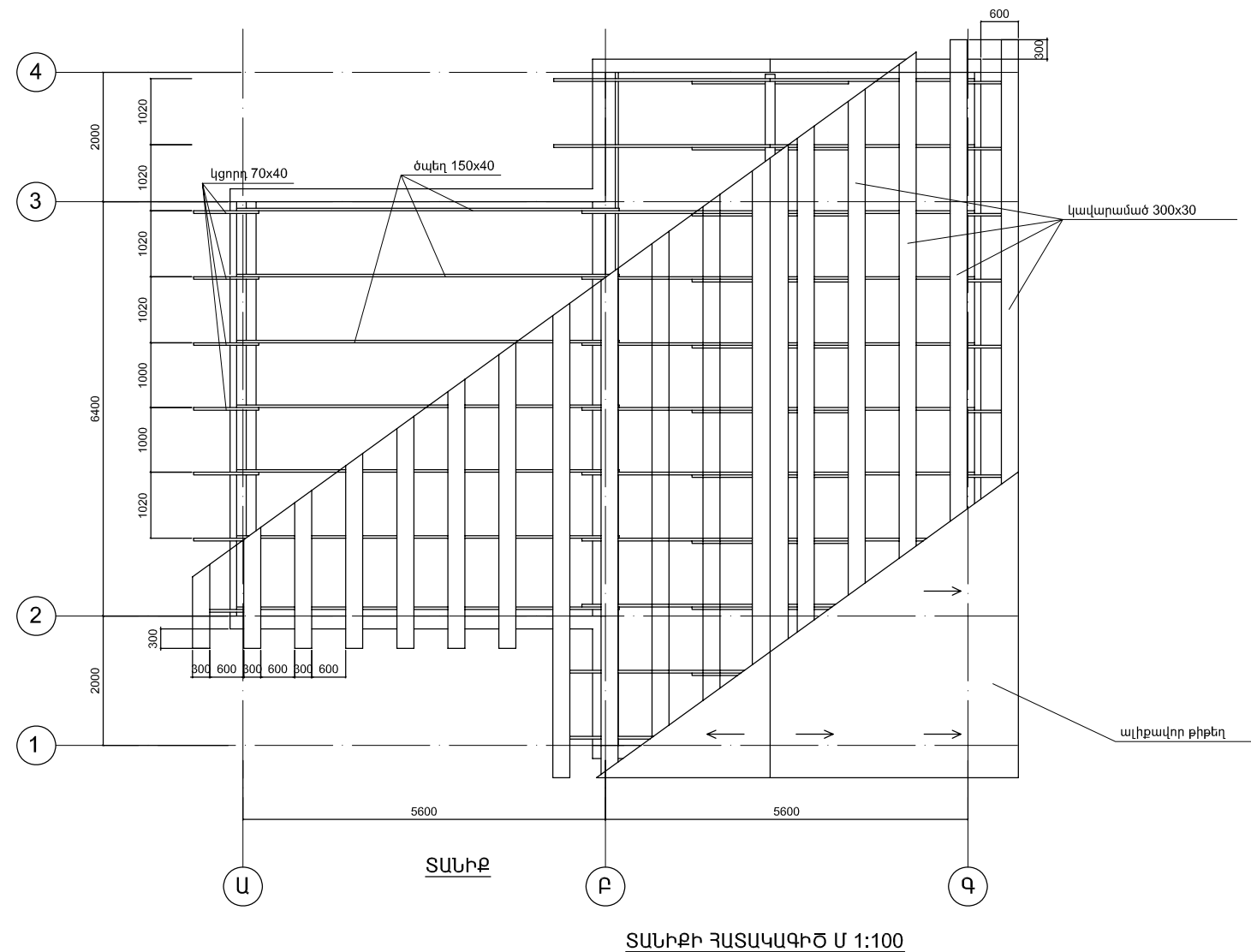
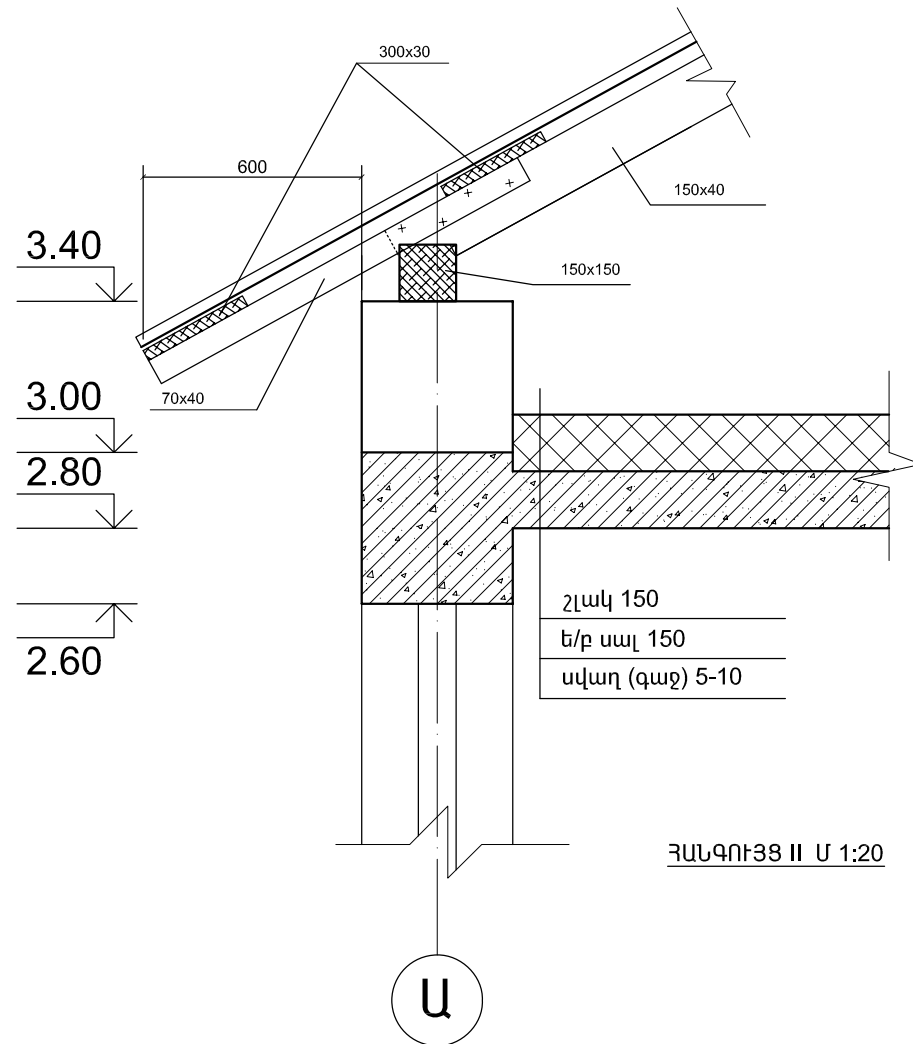
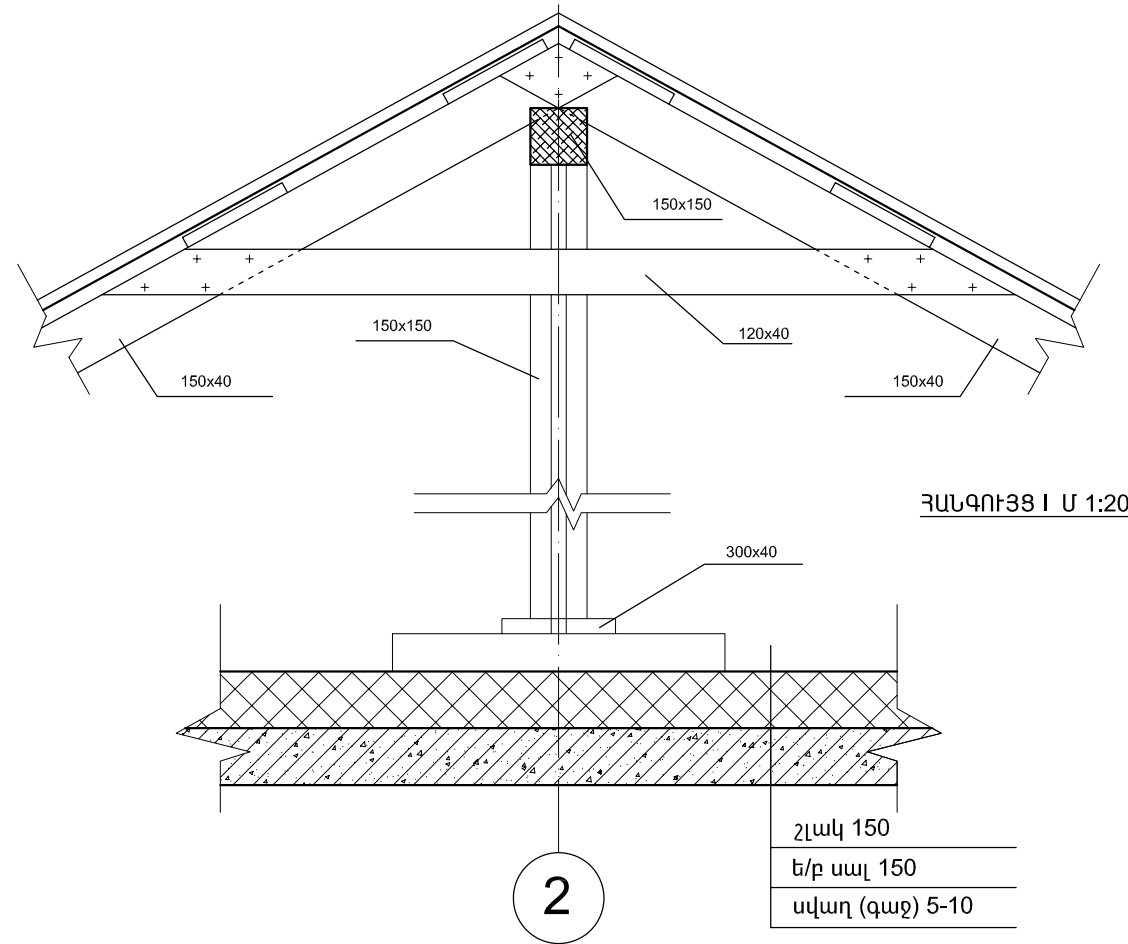


ԿՏՐՎԱԾՔ 2-2 Մ1:100



ԿՏՐՎԱԾՔ 1-1 Մ1:100

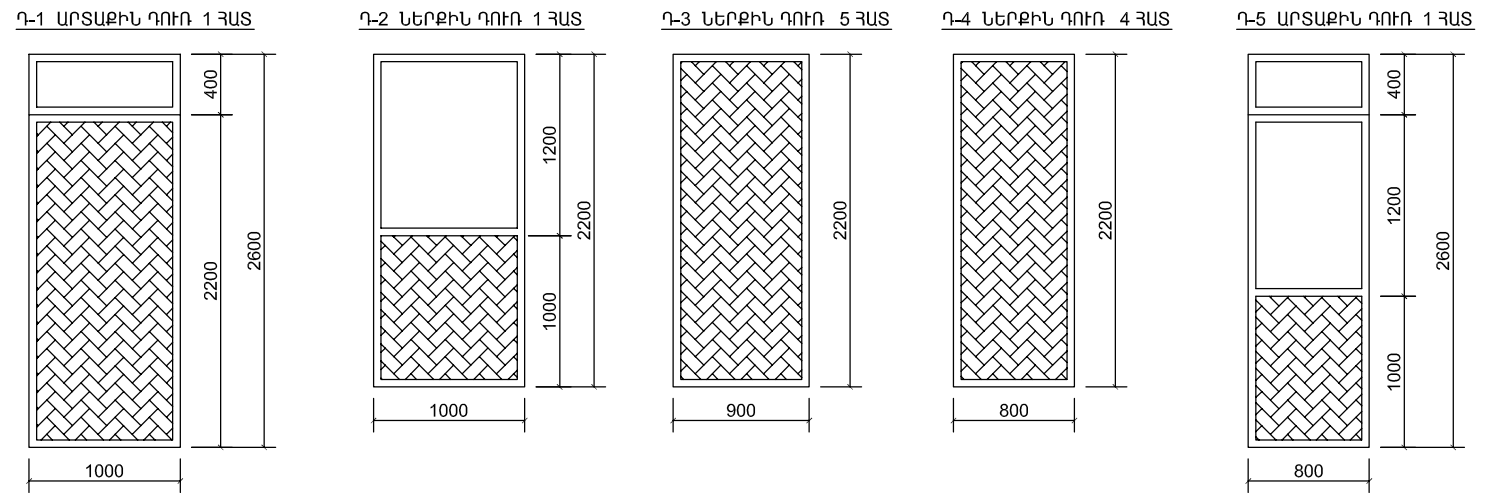
ՋԵՂԻՆԱԿ	Գ. ՈԱՇԻԴՅԱՆ	ՀՀ ԳՅՈՒՂԱԿԱՆ ԲՆԱԿԱԿԱՅՐԵՐՈՒՄ ԱՆՀԱՏԱԿԱՆ ԲՆԱԿԵԼԻ ՏԱՆ ՆԱԽԱԳԻԾ	N 6L		
ՋԵՂԻՆԱԿ	Կ. ՄԽԻԹԱՆՅԱՆ		ՓՈՒԼ	ԹԵՐԹ	ԹԵՐԹԵՐ
		ԲՆԱԿԵԼԻ ՏՈՒՆ Դ-5 ՃԱՐՏԱՐԱՊԵՏԱԿԱՆ ԼՈՒՇՈՒՄՆԵՐ	ԱՆ	5	7
		ԿՏՐՎԱԾՔ 1-1 Մ1:100 ԿՏՐՎԱԾՔ 2-2 Մ1:100			



Հեղինակ	Գ. Ուշիցյան	ՀՀ գեղարվեստական ԲՆԱԿԱՎԱՅՐԵՐՈՒՄ ԱՆՀԱՏԱԿԱՆ ԲՆԱԿԵԼԻ ՏԱՆ ՆԱԽԱԳԻԾ	N		ՃԼ
Հեղինակ	Կ. Մանուկյան		ՓՈՒԼ	ԹԵՐԹ	ԹԵՐԹԵՐ
		ԲՆԱԿԵԼԻ ՏՈՒՆ Դ-5 ՃԱՐՏԱՐԱՊԵՏԱԿԱՆ ԼՈՒԾՈՒՄՆԵՐ	ԱՆ	6	7
		ՃԱՆԳՈՒՅՑ I Մ 1:20 ՃԱՆԳՈՒՅՑ II Մ 1:20	ՏԱՆԻՔԻ ՀԱՏԱԿԱԳԻԾ Մ 1:100		«ԵՃՇՊՀ»

Դիրք	ՆՇԱՆԱԿՈՒՄԸ	ԱՆՎԱՆՈՒՄԸ	ՔԱՆԱԿԸ
Դ - 1	ԴՈՒՌ	ԱՐՏԱՔԻՆ 2600x1000	1
Դ - 2	ԴՈՒՌ	ՆԵՐՔԻՆ 2200x1000	1
Դ - 3	ԴՈՒՌ	ՆԵՐՔԻՆ 2200x900	5
Դ - 4	ԴՈՒՌ	ՆԵՐՔԻՆ 2200x800	4
Դ - 5	ԴՈՒՌ	ԱՐՏԱՔԻՆ 2600x800	4
Պ - 1	ՊԱՏՈՒՅԱՆ	ԶՈՒԳՏԱԿ 1400x1600	7
Պ - 2	ՊԱՏՈՒՅԱՆ	ԶՈՒԳՏԱԿ 2400x1600	1
Պ - 3	ՊԱՏՈՒՅԱՆ	ԶՈՒԳՏԱԿ 1000x1600	1
Պ - 4	ՊԱՏՈՒՅԱՆ	ԶՈՒԳՏԱԿ 800x1600	2

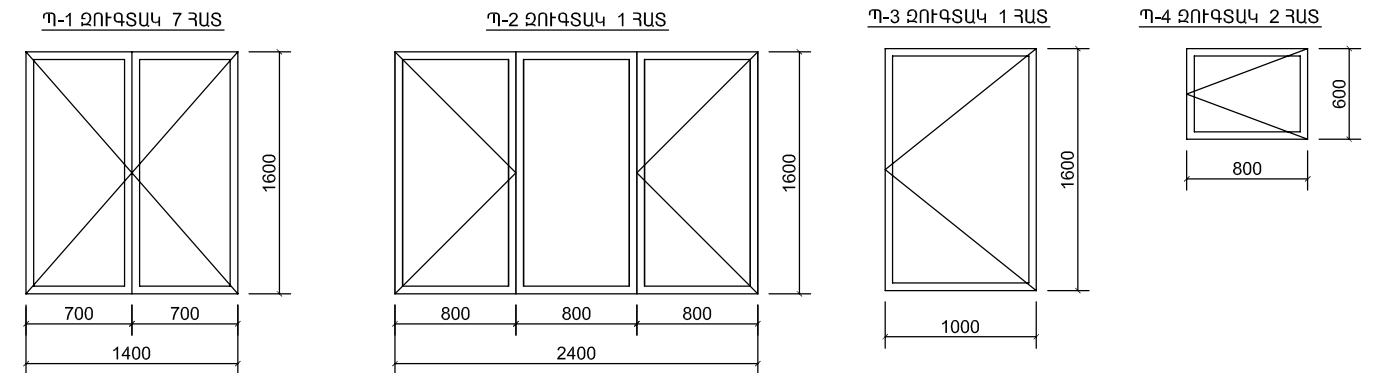
### ԴՈՆԵՐ



### ՀԱՏԱԿՆԵՐԻ ԿՈՆՍՏՐՈՒԿՑԻԱՆԵՐ

ՍԵՆՅԱԿՆԵՐԻ ԱՆՎԱՆՈՒՄԸ	ՄԱԿԵՐԵՍ ՔԱՌ.Մ	ՀԱՏԱԿՆԵՐԻ ԿՈՆՍՏՐՈՒԿՑԻԱՆԵՐԸ	ՀԱՏԱԿՆԵՐԻ ՏԱՐԻԵՐԸ, ՄՄ
1; 2; 3; 4; 5; 7	35.9		խեցեցալ սոսինձով 15 g/ա հարթեցնող շերտ 30 g/ա շերտ պողպատե ցանցով 100 տոպանած խիճ 100 տոպանած կավահող
6; 8; 9;	43.9		մանրատախտակ սոսինձով 20 g/ա հարթեցնող շերտ 30 g/ա շերտ պողպատե ցանցով 100 տոպանած խիճ 100 տոպանած կավահող
13; 14	29.5		մանրատախտակ սոսինձով 20 g/ա հարթեցնող շերտ 30 շլակաբետոն 50 ե/բ սալ 150 սվաղ (զաջ) 5-10
10; 11; 12	15		խեցեցալ սոսինձով 15 g/ա հարթեցնող շերտ 30 շլակաբետոն 50 ե/բ սալ 150 սվաղ (զաջ) 5-10

### ՊԱՏՈՒՅԱՆՆԵՐ



ՀԵՂԻՆԱԿ	Գ. ՈԱՇԻԴՅԱՆ	ՀՀ ԳՅՈՒՂԱԿԱՆ ԲՆԱԿԱՎԱՅՐԵՐՈՒՄ ԱՆՀԱՏԱԿԱՆ ԲՆԱԿԵԼԻ ՏԱՆ ՆԱԽԱԳԻԾ	N		ՃԼ
ՀԵՂԻՆԱԿ	Կ. ՄԽԻԹԱՐՅԱՆ		ՓՈՒԼ	ԹԵՐԹ	ԹԵՐԹԵՐ
		ԲՆԱԿԵԼԻ ՏՈՒՆ Դ-5 ՃԱՐՏԱՐԱՊԵՏԱԿԱՆ ԼՈՒՇՈՒՄՆԵՐ	ԱՆ	7	7
		ՀԱՏԱԿՆԵՐ, ԴՈՆԵՐ, ՊԱՏՈՒՅԱՆՆԵՐ	«ԵՃՇՊՀ»		

Կոնստրուկտորական մաս  
Տիպ-Դ-5

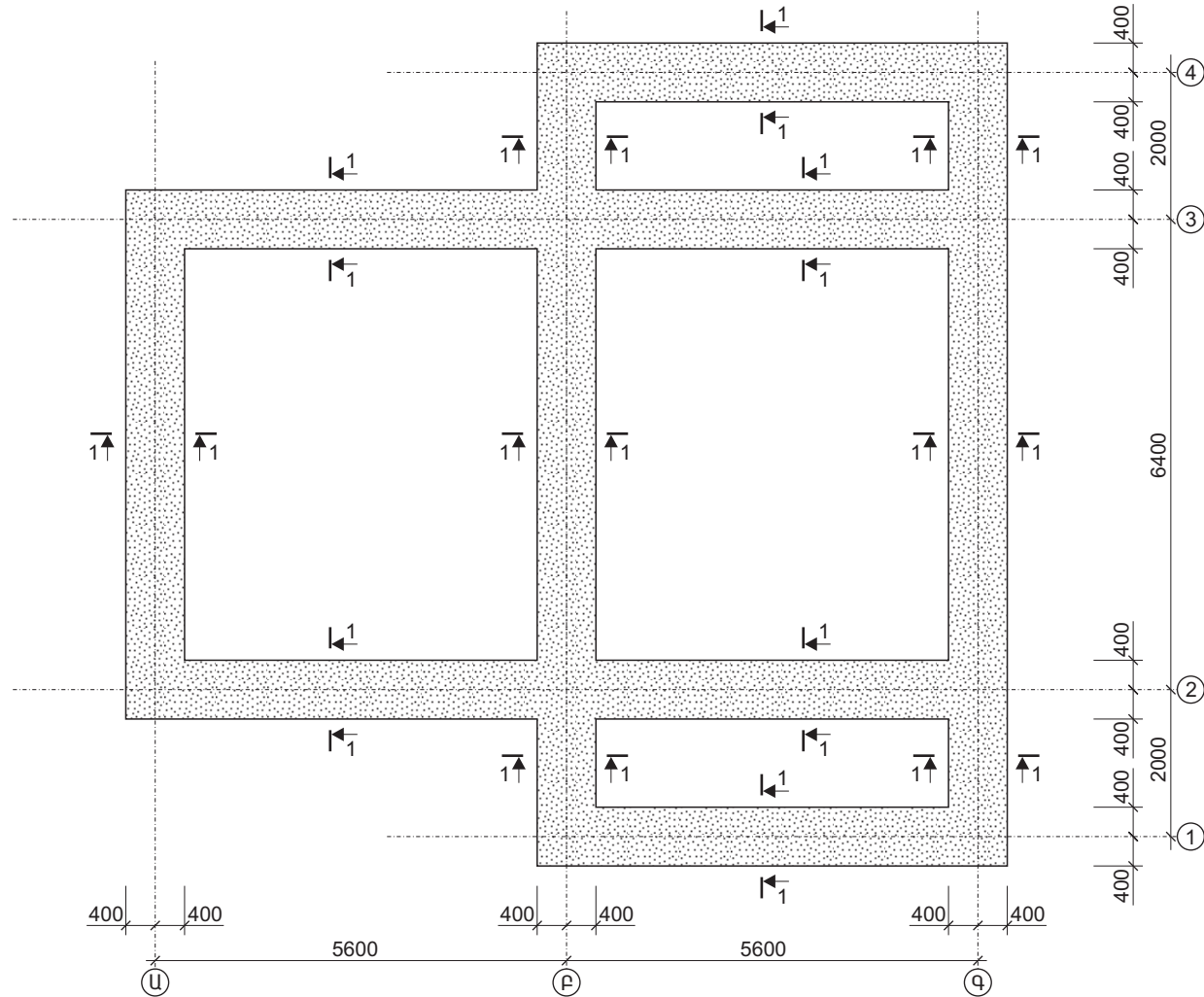
Գծագրերի ցանկ

h/h	Անվանումը	Թերթ
1	Գծագրերի ցանկ	ԵԿ-1
2	Բետոնե նախապատրաստական շերտի հատակագիծ: Հիմքի հատակագիծ և ամրանավորում: Կտրվածքներ: Հանգույցներ:	ԵԿ-2
3	Շրջանակների հատակագիծ: Շրջանակներ Շ-1:	ԵԿ-3
4	Շրջանակներ Շ-2, Շ-3, Շ-4: Կտրվածքներ:	ԵԿ-4
5	Շրջանակ Շ-5: Աստիճան:	ԵԿ-5
6	Հանգույցներ:	ԵԿ-6
7	Ծածկի ամրանավորում 3,00 և 6,00 միջերում:	ԵԿ-7
8	Բարավորներ Բ-1, Բ-2: Սյուների և քարե շարվածքի կապակցման հանգույցներ:	ԵԿ-8
9	Միջնորմների իրականացում: Միջնորմների կապակցման հանգույցներ սյան, պատի և ծածկի հետ: Ամրանի ծախսի ամփոփագիր:	ԵԿ-9

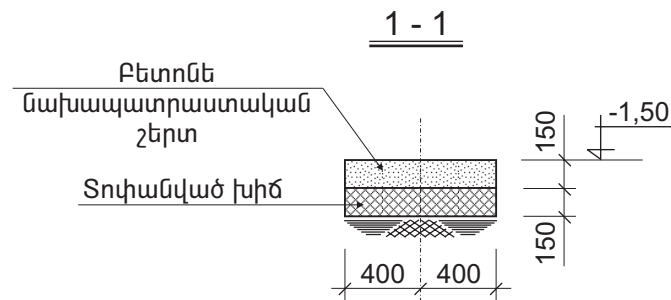
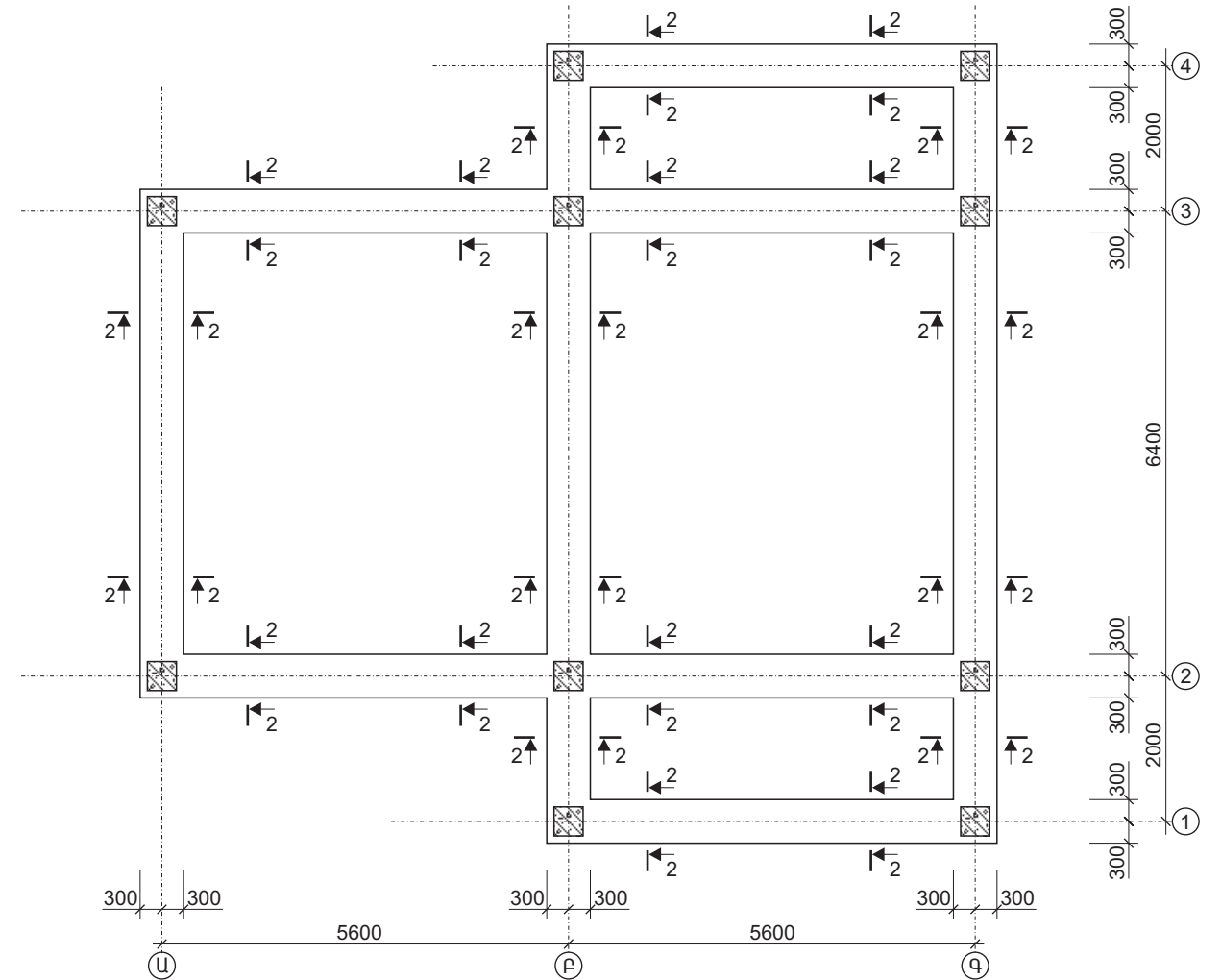
Բացատրագիր  
Բնակելի տունը հատակագծում ունի ուղղանկյուն տեսք:  
Մենատան կոնստրուկտիվ սխեման իրենից ներկայացնում է  
միաձույլ կարկաս: Սյուների հատույթը 400x400մմ. չափեր:  
Հեծանները՝ 400x450(հ)մմ. չափեր:  
Հիմքերը ժապավենային են միաձույլ երկաթբետոնից, հատույթը  
600x600(հ)մմ.:  
Ծածկերը միաձույլ երկաթբետոնից են և ունեն 150 մմ. հաստություն:

			ՀԱՅԱՍՏԱՆԻ ՀԱՆՐԱՊԵՏՈՒԹՅԱՆ ՀԱՄԱՅՆՔՆԵՐՈՒՄ (ԲՆԱԿԱՎԱՅՐԵՐՈՒՄ) ԱՆՀԱՏԱԿԱՆ ԲՆԱԿԵԼԻ ՏՆԵՐԻ ԲՎԶՄԱԿԻ ՕԳՏԱԳՈՐԾՄԱՆ ՆԱԽԱԳԻԾ		
ՆԳՃ	Ս. Բարսեղյան		Կոնստրուկտորական մաս Հինգ սենյականոց բնակելի տուն տիպ-Դ-5	Փուլ	Թերթ
Կոնստրուկտոր	Ա. Հովսեփյան			ԱՆ	ԵԿ-1
			Գծագրերի ցանկ	ԵՐՃՇՊՀ	
					9

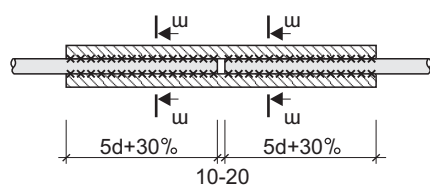
**Բետոնե նախապատրաստական շերտի հատակագիծ**



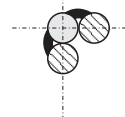
**Հիմքի հատակագիծ և ամրանավորում**



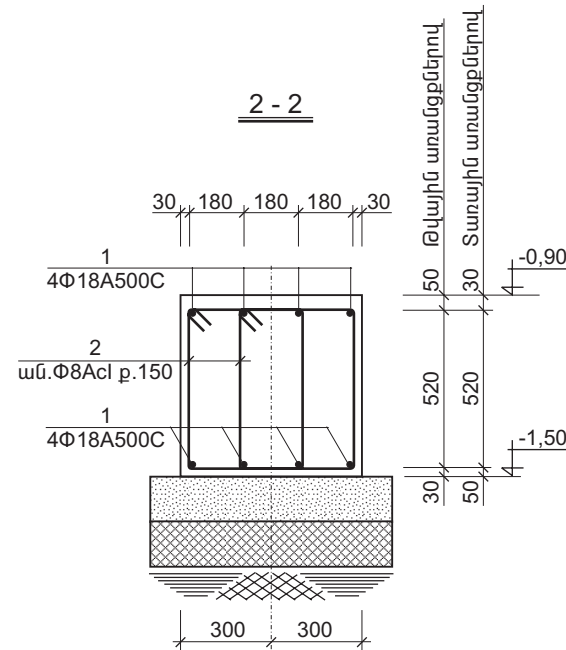
**Ամրանների կապակցման հանգույց**



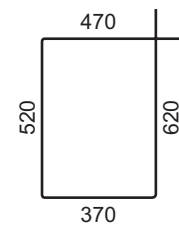
Անկյունային ամրանների համար



Միջին ամրանների համար



**Դիրք «2»**



**ՈՒՇԱԴՐՈՒԹՅՈՒՆ**

Հիմքի համար որպես հիմնատակ ընդունվել են ոչ աղակալված, չուռչող և ոչ նստվածքային գրունտներ: Գրունտային ջրերը բացակայում են: Գրունտների պայմանական հաշվարկային  $R_0 = 2,0$  կգ/սմ<sup>2</sup>:

Գոտիավորման մակարդակը վերցված է 3-րդ սեյսմիկ գոտում:

Գրունտների ընդունվել են երկրորդ կատեգորիայի:

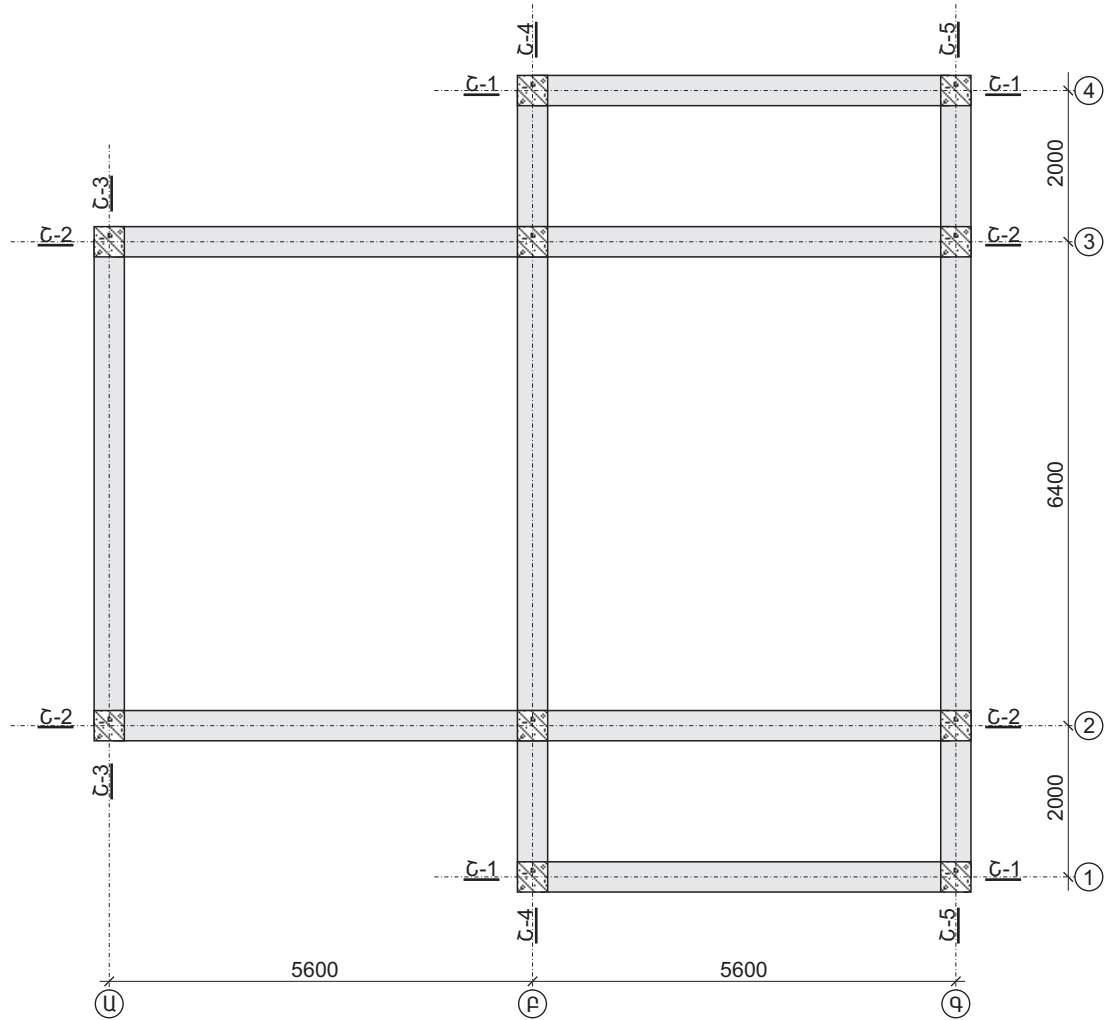
Տրված նախագիծը տեղակապել կառուցապատվող տարածքին, անրաժեշտության դեպքում կատարել հիմնատակի ինժեներաերկրաբանական հետազննություն և հիմքերի վերահաշվարկ:

**ԾԱՆՈԹՈՒԹՅՈՒՆՆԵՐ**

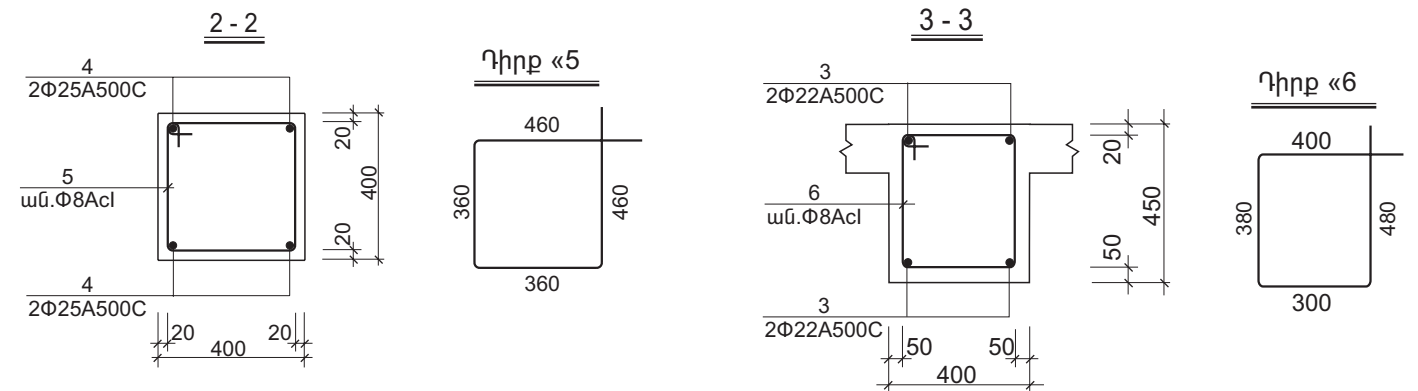
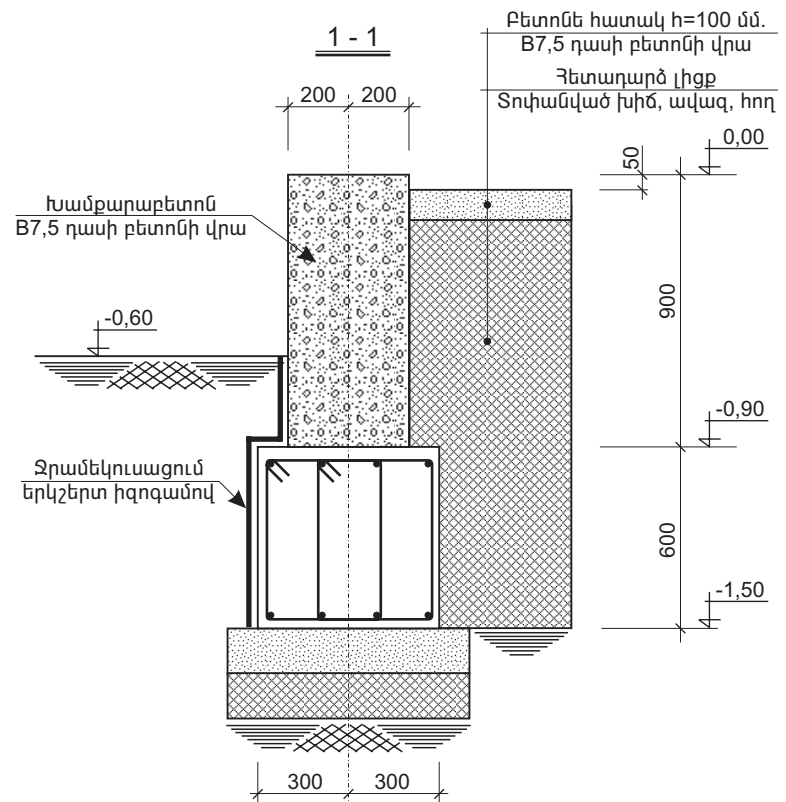
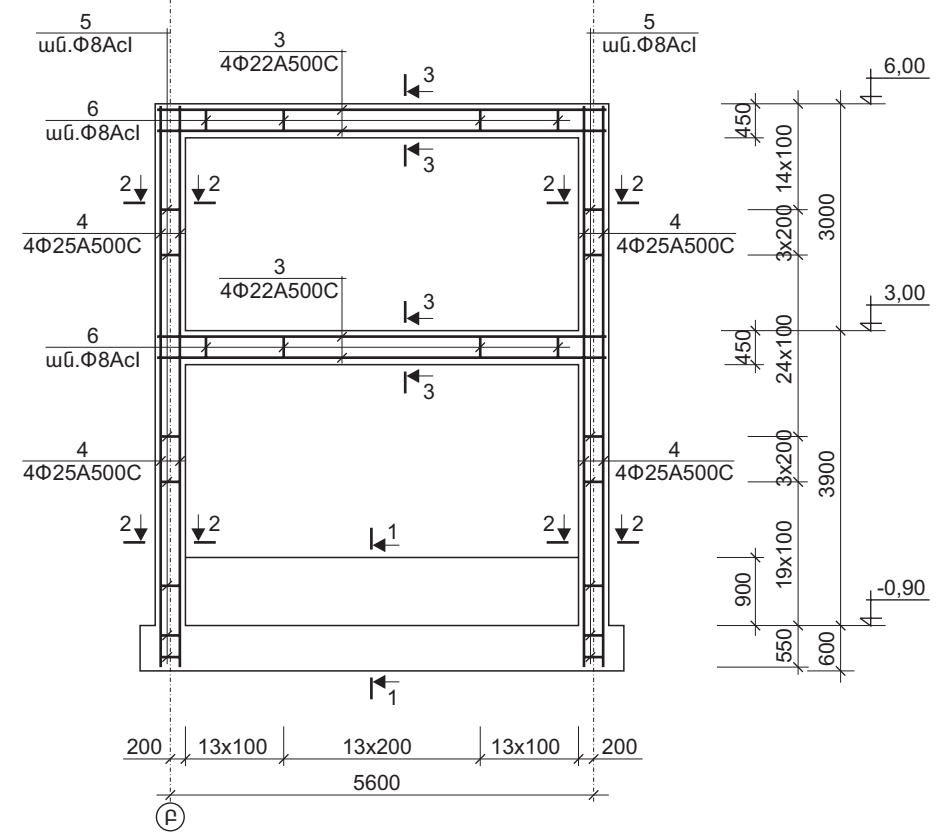
1. Նախապատրաստական շերտի բետոնը՝ B7,5 դասի
2. Հիմնատակի միշտ ճշտել փոստրակի քանդումից հետո երկրաբանի հսկողությամբ: Անրաժեշտության դեպքում իրականացնելըրացուցիչ միջոցառումներ:
3. Հիմքերի կոնստրուկցիաների բետոնի դասը B20 /քվարցային ավազի և բազալտե խճի վրա/:
4. Հեծաններում ամրանների կցվանքը իրականացնելիետևյալ կարգով՝ ա/ հեծանի վերևի աշխատանքային ամրանների կցվանքը կազմակերպել առանցքից թռիչքի 1/4-ից մինչև թռիչքի 1/3 ընկած հատվածում, բ/ հեծանի ներքևի աշխատանքային ամրանների կցվանքը կազմակերպել թռիչքի կենտրոնական հատվածում:
5. Մինչև հողի մակերևույթ բոլոր կոնստրուկցիաները ջրամեկուսացնել երկշերտ իզոլանով:

		ՀԱՅԱՍՏԱՆԻ ՀԱՆՐԱՊԵՏՈՒԹՅԱՆ ՀԱՄԱՅՆՔՆԵՐՈՒՄ (ԲՆԱԿԱՎԱՅՐԵՐՈՒՄ) ԱՆՀԱՏԱԿԱՆ ԲՆԱԿԵԼԻ ՏՆԵՐԻ ԲՎՋՄԱԿԻ ՕԳՏԱԳՈՐԾՄԱՆ ՆԱԽԱԳԻԾ			
ՆԳՃ	Ս. Բարսեղյան	Կոնստրուկտորական մաս Հիմք սենյականոց բնակելի տուն տիպ-Դ-5	Փուլ	Թերթ	Թերթեր
Կոնստրուկտոր	Ա. Հովսեփյան		ԱՆ	ԵԿ-2	9
		Բետոնե նախապատրաստական շերտի հատակագիծ: Հիմքի հատակագիծ և ամրանավորում: Կտրվածքներ, հանգույցներ:	<b>ԵՐՃՇՊՀ</b>		

**Շրջանակների հատակագիծ**



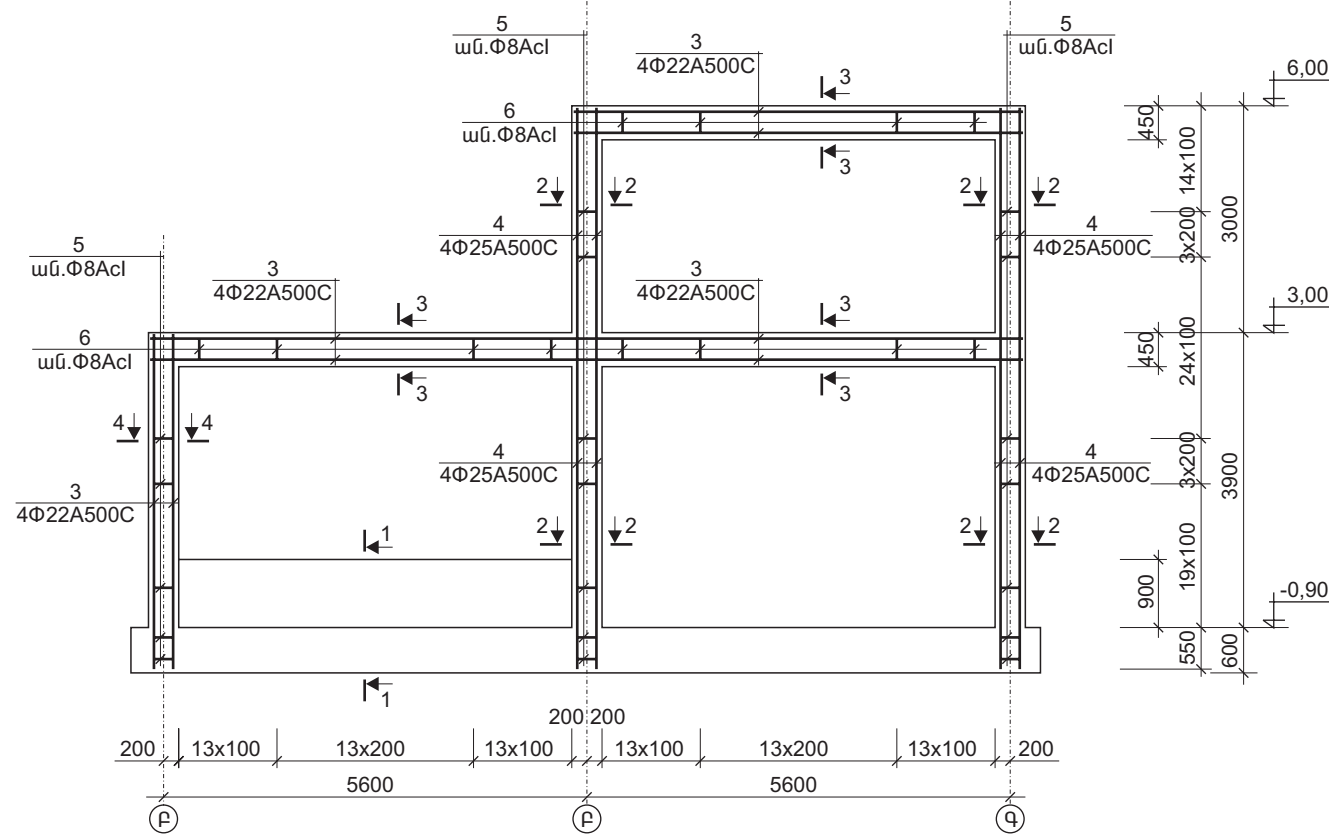
**Շրջանակ Շ-1**



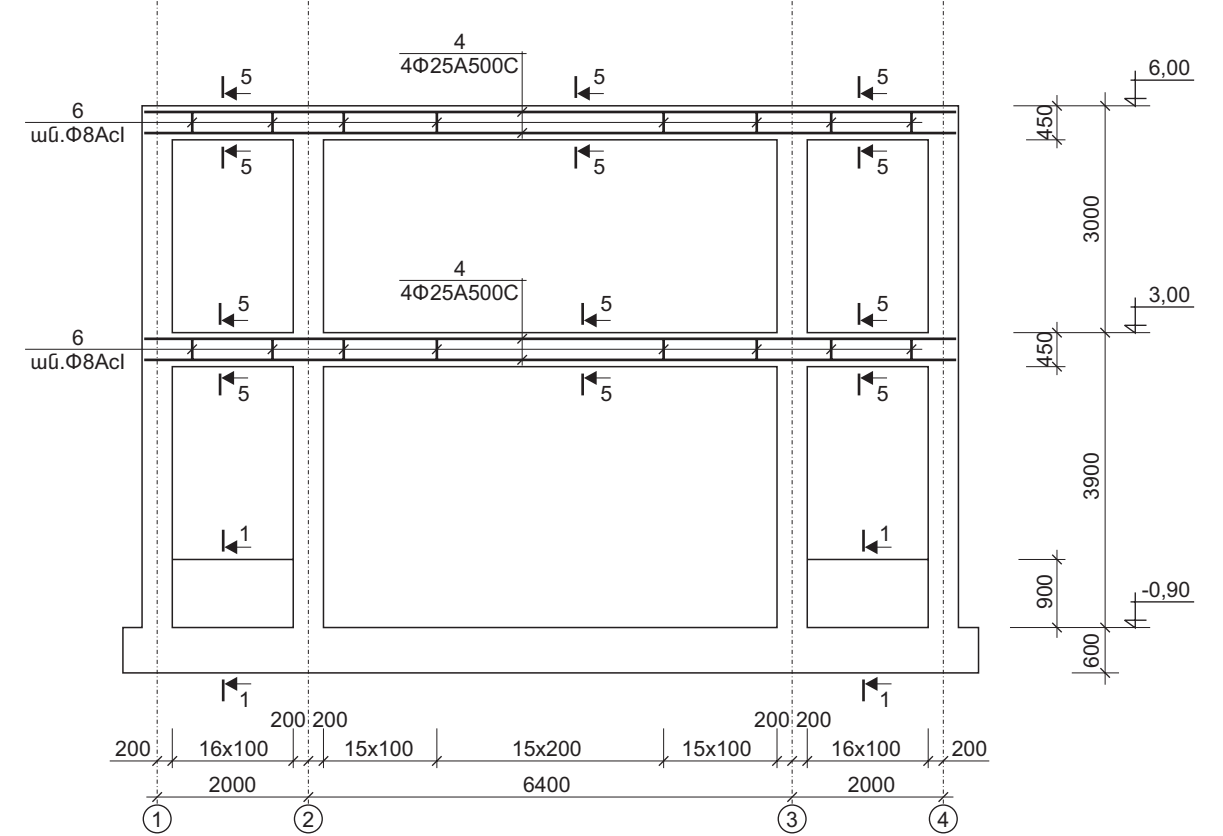
Ծանոթություն  
Տվյալ թերթը նայիր ԵԿ-6 թերթի հետ համատեղ:

		ՀԱՅԱՍՏԱՆԻ ՀԱՆՐԱՊԵՏՈՒԹՅԱՆ ՀԱՄԱՅՆՔՆԵՐՈՒՄ (ԲՆԱԿԱՎԱՅՐԵՐՈՒՄ) ԱՆՀԱՏԱԿԱՆ ԲՆԱԿԵԼԻ ՏՆԵՐԻ ԲԱԶՄԱԿԻ ՕԳՏԱԳՈՐԾՄԱՆ ՆԱԽԱԳԻԾ			
ՆԳՃ	Ս. Բարսեղյան	Կոնստրուկտորական մաս Հինգ սենյականոց բնակելի տուն տիպ-Դ-5	Փուլ	Թերթ	Թերթեր
Կոնստրուկտոր	Ա. Հովսեփյան		ԱՆ	ԵԿ-3	9
		Շրջանակների հատակագիծ: Շրջանակ Շ-1:	<b>ԵՐԵՎԱՆ</b>		

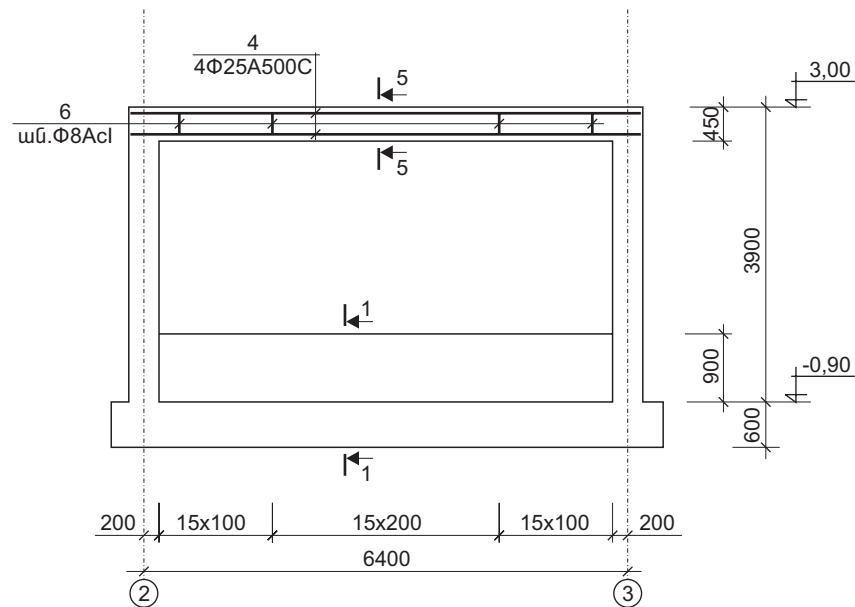
Շրջանակ Շ-2



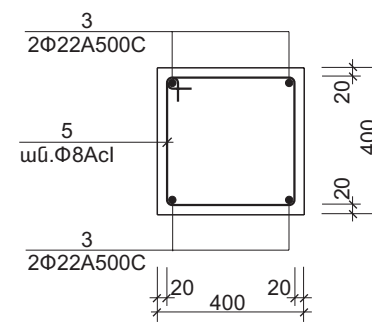
Շրջանակ Շ-4



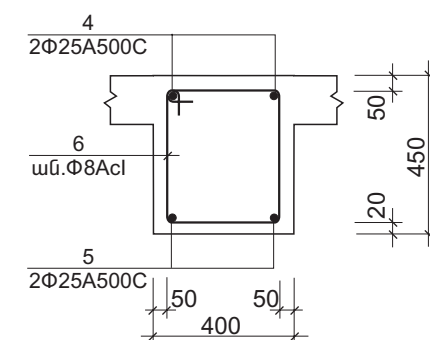
Շրջանակ Շ-3



4-4



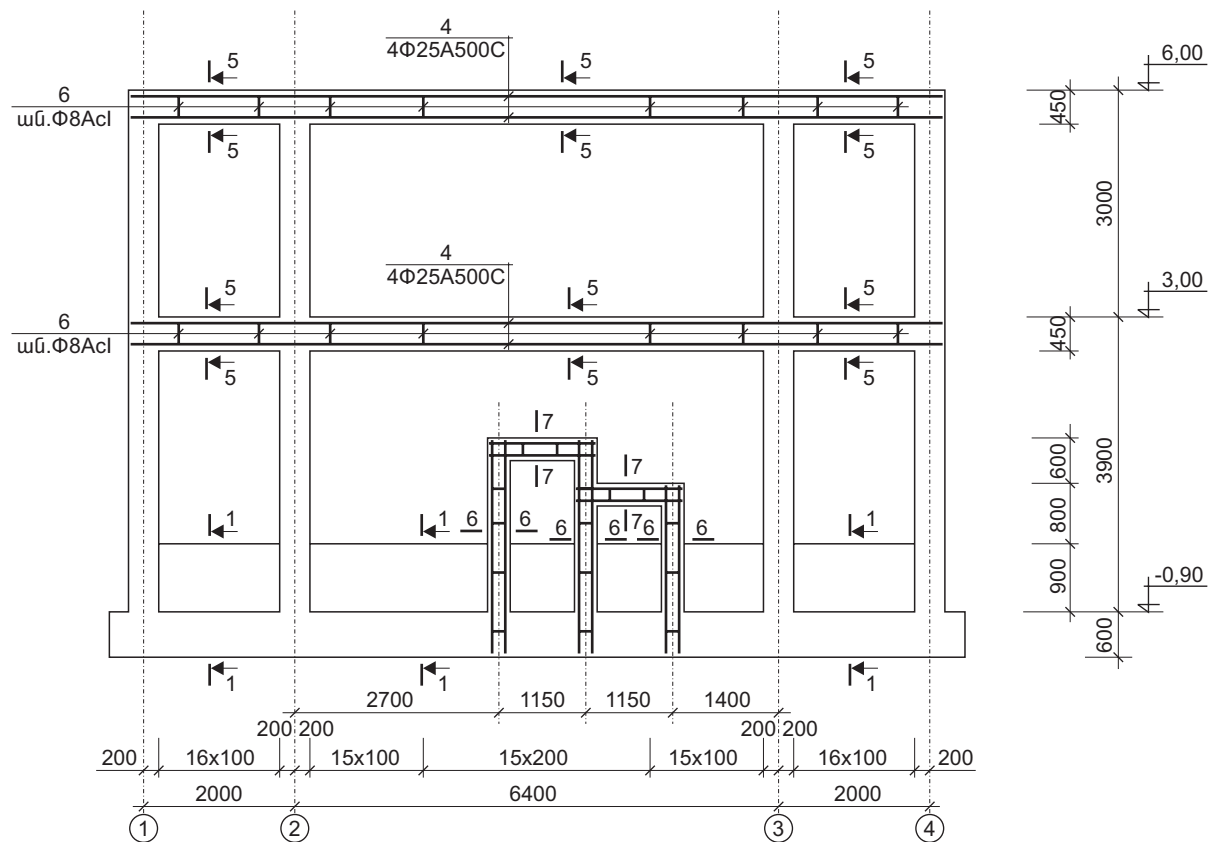
5-5



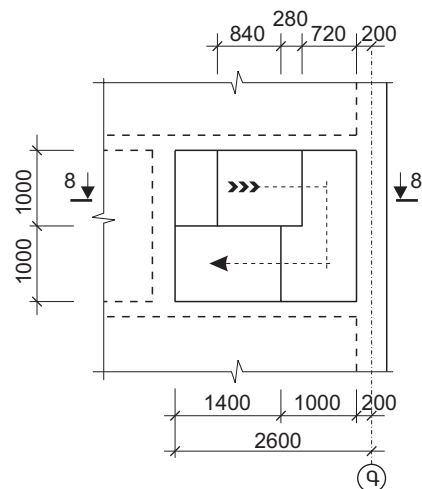
Ծանոթություն  
Տվյալ թերթը նայիր ԵԿ-6 թերթի հետ համատեղ:

		ՀԱՅԱՍՏԱՆԻ ՀԱՆՐԱՊԵՏՈՒԹՅԱՆ ՀԱՄԱՅՆՔՆԵՐՈՒՄ (ԲՆԱԿԱԿԱՅՐԵՐՈՒՄ) ԱՆՀԱՏԱԿԱՆ ԲՆԱԿԵԼԻ ՏՆԵՐԻ ԲԱԶՄԱԿԻ ՕԳՏԱԳՈՐԾՄԱՆ ՆԱԽԱԳԻԾ			
ՆԳՃ	Ս. Բարսեղյան	Կոնստրուկտորական մաս Հինգ սենյականոց բնակելի տուն տիպ-Դ-5	Փուլ	Թերթ	Թերթեր
Կոնստրուկտոր	Ա. Հովսեփյան		ԱՆ	ԵԿ-4	9
		Շրջանակներ Շ-2, Շ-3, Շ-4: Կտրվածքներ:	<b>ԵՐԵՎԱՆ</b>		

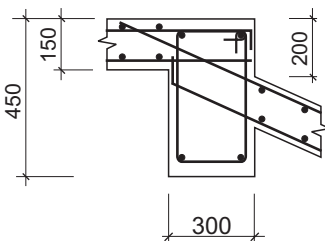
**Շրջանակ Շ-5**



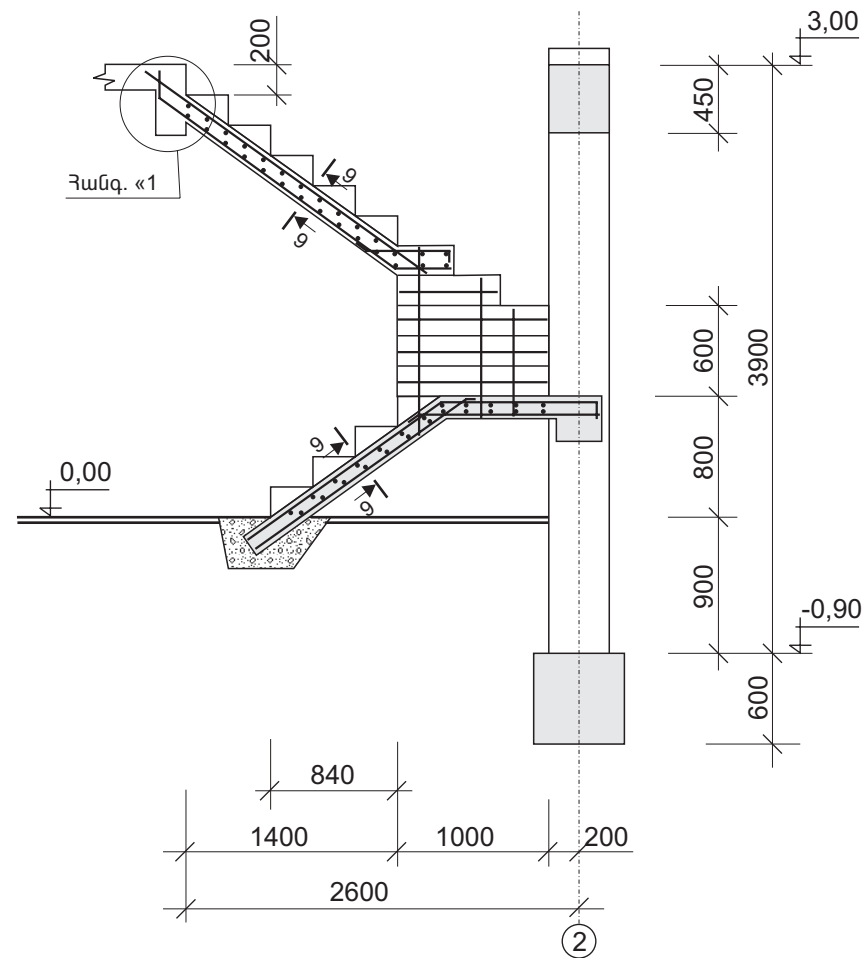
**Աստիճան**



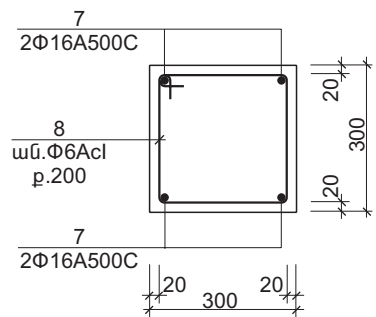
**Հանգ. «1»**



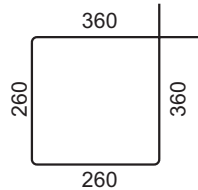
**8-8**



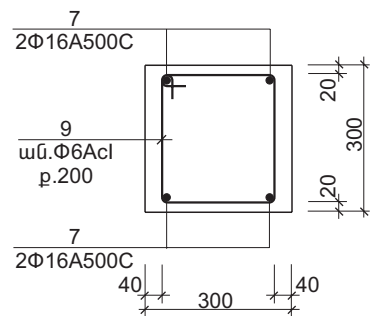
**6-6**



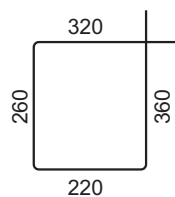
**Դիրք «8»**



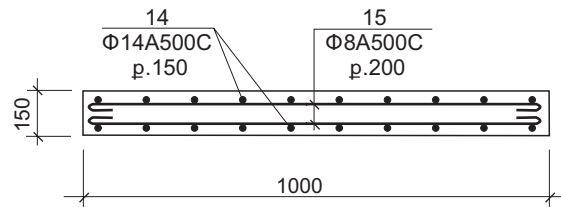
**7-7**



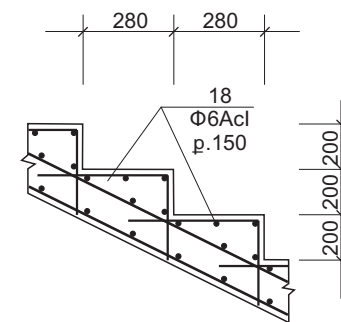
**Դիրք «9»**



**9-9**



**Աստիճանաբայլերի հավաքման հանգույց**

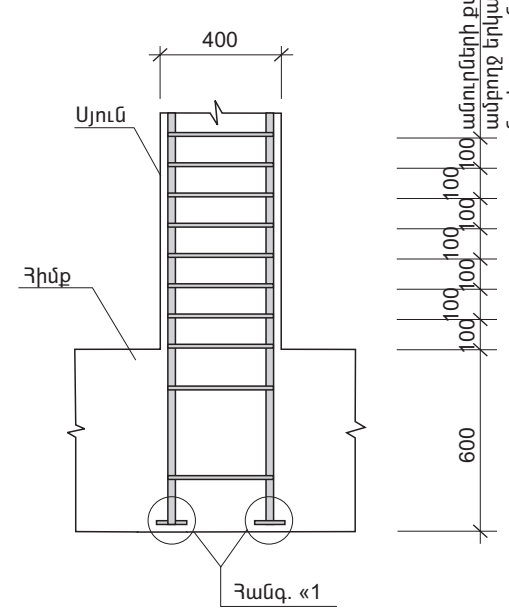


Ծանոթություն  
Տվյալ թերթը նայիր ԵԿ-6 թերթի հետ համատեղ:

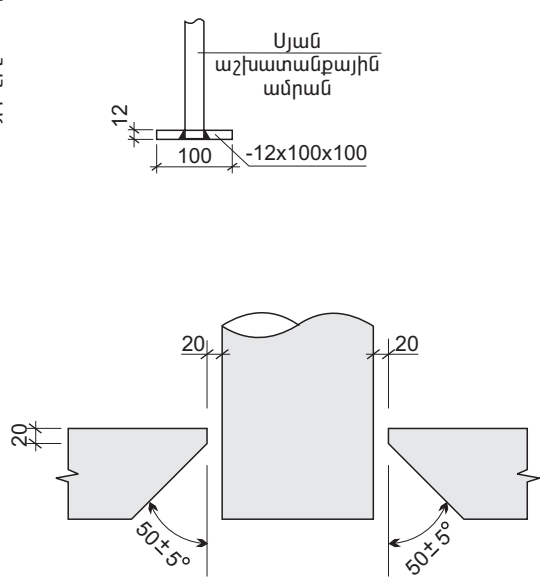
		ՀԱՅԱՍՏԱՆԻ ՀԱՆՐԱՊԵՏՈՒԹՅԱՆ ՀԱՄԱՅՆՔՆԵՐՈՒՄ (ԲՆԱԿԱՎԱՅՐԵՐՈՒՄ) ԱՆՀԱՏԱԿԱՆ ԲՆԱԿԵԼԻ ՏՆԵՐԻ ԲՎԶՄԱԿԻ ՕԳՏԱԳՈՐԾՄԱՆ ՆԱԽԱԳԻԾ			
ՆԳՃ	Ս. Բարսեղյան	Կոնստրուկտորական մաս Հինգ սենյականոց բնակելի տուն տիպ-Դ-5	Փուլ	Թերթ	Թերթեր
Կոնստրուկտոր	Ա. Հովսեփյան		ԱՆ	ԵԿ-5	9
		Շրջանակ Շ-5: Աստիճան:	<b>ԵՐՃՇՊՀ</b>		



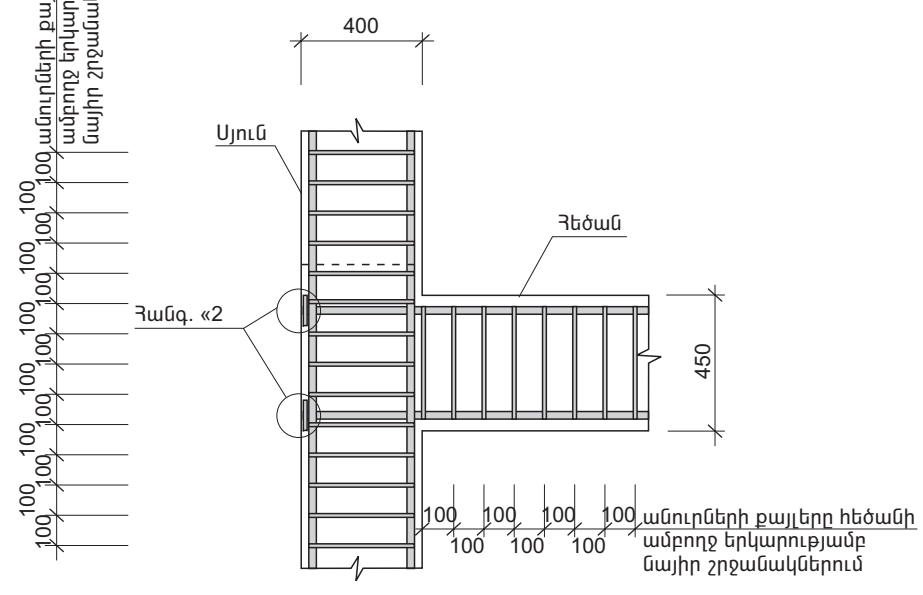
**ՍՅԱՆ ԵՐԿԱՅՆԱԿԱՆ ԱՄՐԱՆՆԵՐԻ ԽԱՐԻՍԽՄԱՆ ՀԱՆԳՈՒՅՑ**



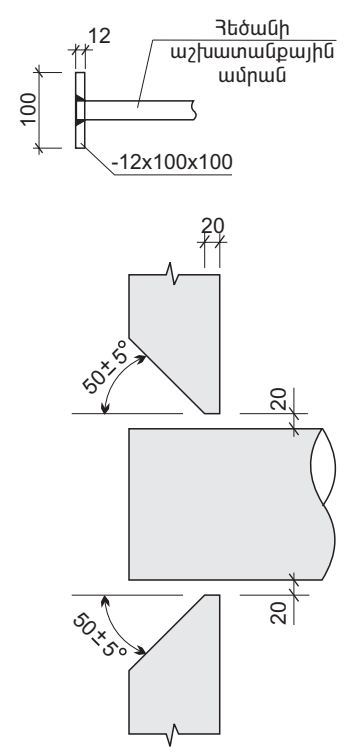
**Հանգ. «1**



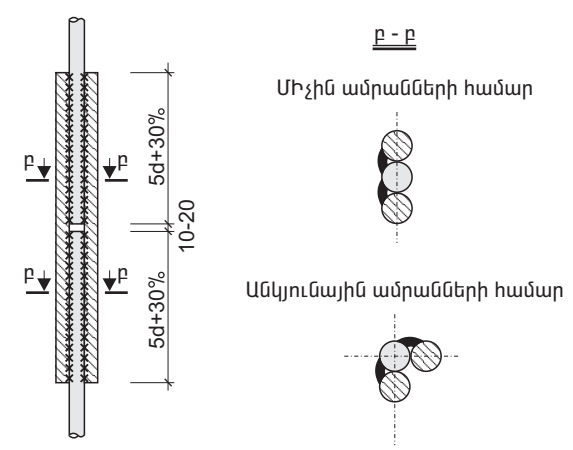
**ՍՅԱՆ ԵՎ ՀԵԾԱՆԻ ԿԱՊԱԿՑՄԱՆ ՀԱՆԳՈՒՅՑ**  
(բոլոր եզրային հանգույցների համար)



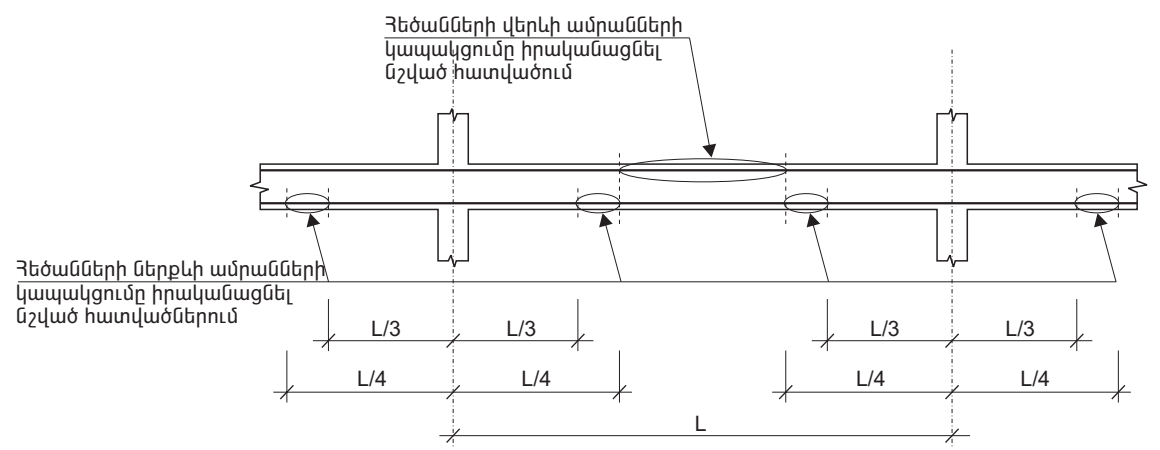
**Հանգ. «2**



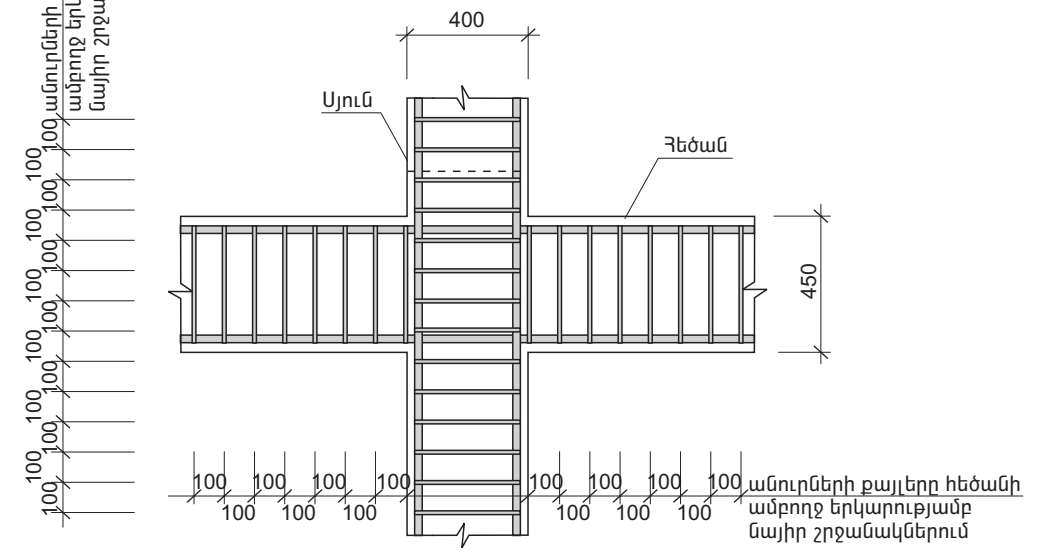
**Ամրանների կապակցման հանգույց Սյուների համար**



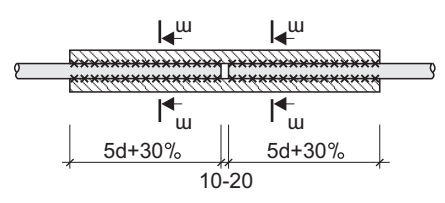
**ՀԵԾԱՆՆԵՐԻ ԱՇԽԱՏԱՆՔԱՅԻՆ ԱՄՐԱՆՆԵՐԻ ԿԱՊԱԿՑՄԱՆ ՍԽԵՄԱ**



**ՍՅԱՆ ԵՎ ՀԵԾԱՆԻ ԿԱՊԱԿՑՄԱՆ ՀԱՆԳՈՒՅՑ**  
(բոլոր միջանկյալ հանգույցների համար)



**Ամրանների կապակցման հանգույց Հեծանների համար**



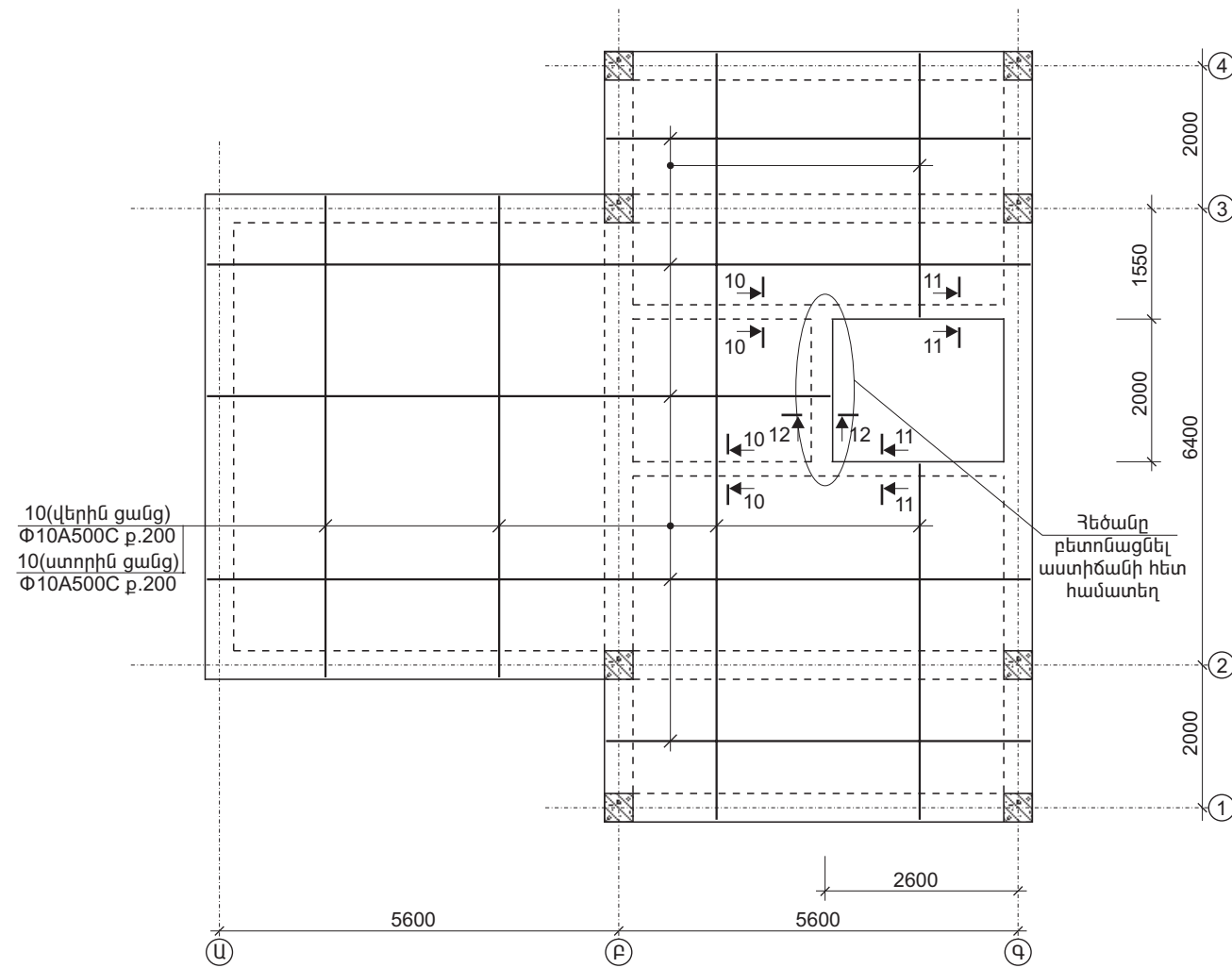
**ՈՒՇԱԴՐՈՒԹՅՈՒՆ**  
Հեծանի անուրները և սյան ամրանավորումը պայմանական ցույց տված չէ

**ԾԱՆՈԹՈՒԹՅՈՒՆՆԵՐ**

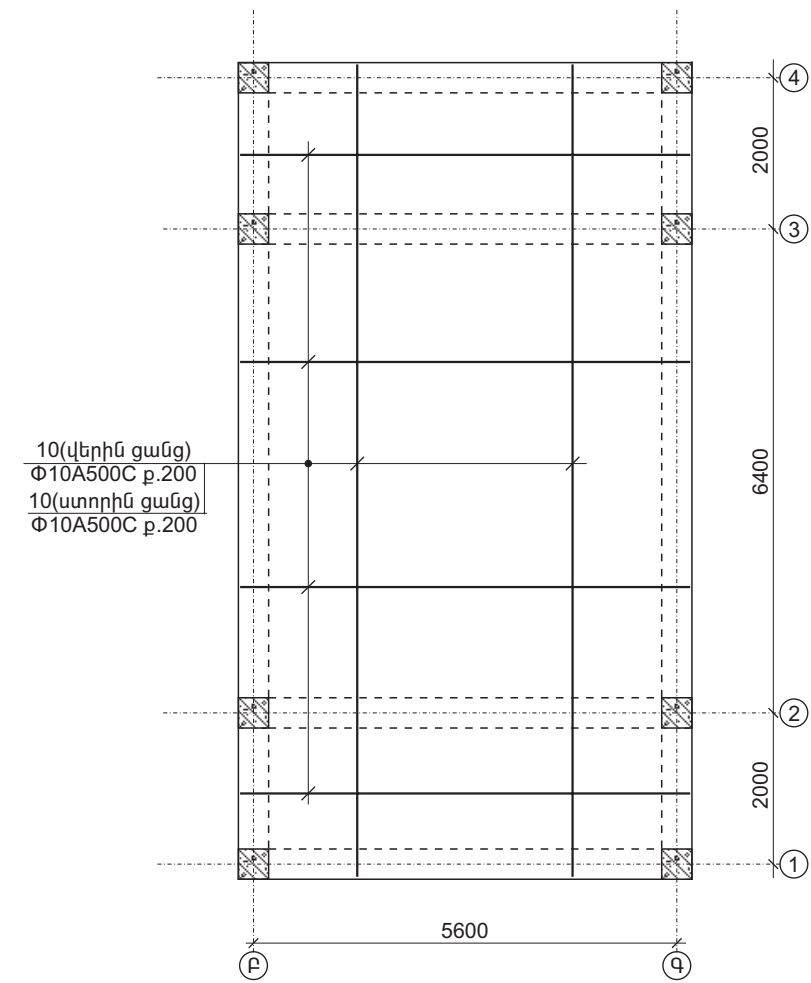
- Կոնստրուկցիաների բետոնի դասը B20 /քվարցային ավազի և բազալտե խճի վրա/.
- Հեծաններում ամրանների կցվանքը իրականացնել հետևյալ կարգով՝  
ա/ հեծանի ներքևի բանվորական ամրանների կցվանքը կազմակերպել առանց կից թռիչքի 1/4-ից մինչև թռիչքի 1/3-ը ընկած հատվածում,  
բ/ հեծանի վերևի բանվորական ամրանների կցվանքը կազմակերպել հեծանի թռիչքի կենտրոնական մասում:

		ՀԱՅԱՍՏԱՆԻ ՀԱՆՐԱՊԵՏՈՒԹՅԱՆ ՀԱՄԱՅՆՔՆԵՐՈՒՄ (ԲՆԱԿԱՎԱՅՐԵՐՈՒՄ) ԱՆՀԱՏԱԿԱՆ ԲՆԱԿԵԼԻ ՏՆԵՐԻ ԲՎՋՄԱԿԻ ՕԳՏԱԳՈՐԾՄԱՆ ՆԱԽԱԳԻԾ			
ՆԳՃ	Տ. Բարսեղյան	Կոնստրուկտորական մաս Հինգ սենյականոց բնակելի տուն տիպ-Դ-5	Փուլ	Թերթ	Թերթեր
Կոնստրուկտոր	Ա. Հովսեփյան		ԱՆ	ԵԿ-6	9
		Հանգույցներ:	<b>ԵՐՃԵՊՅ</b>		

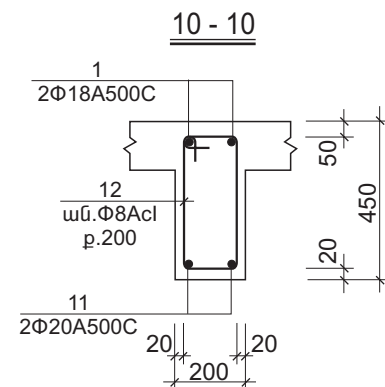
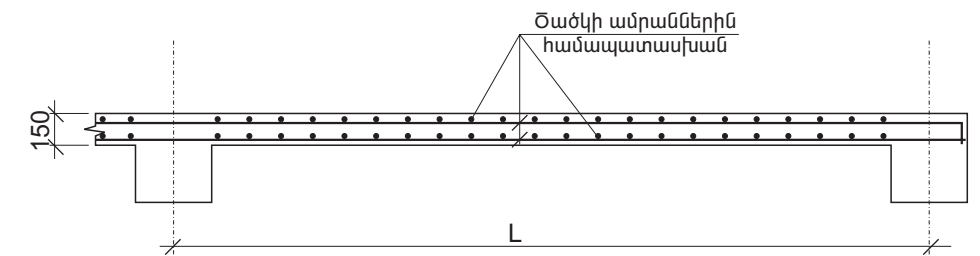
Ծածկի ամրանավորում 3,00 միջուկ



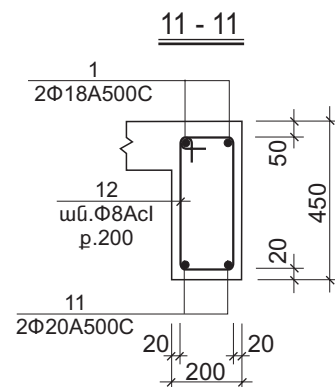
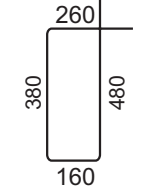
Ծածկի ամրանավորում 6,00 միջուկ



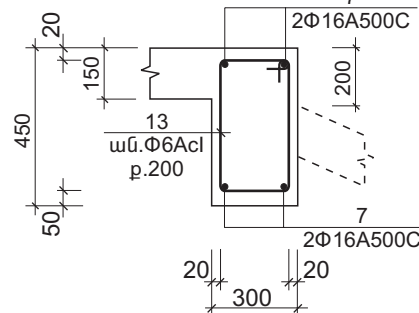
Ծածկի տիպարային կտրվածք



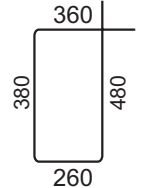
Դիրք «12»



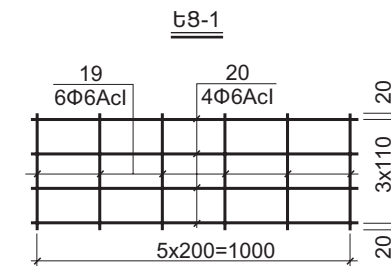
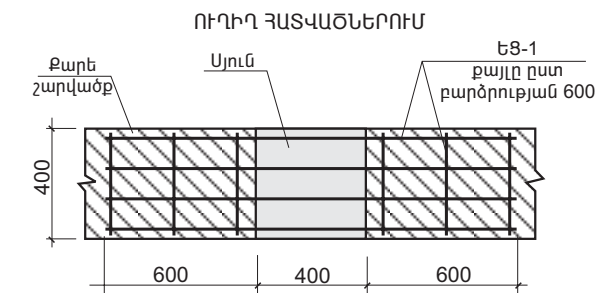
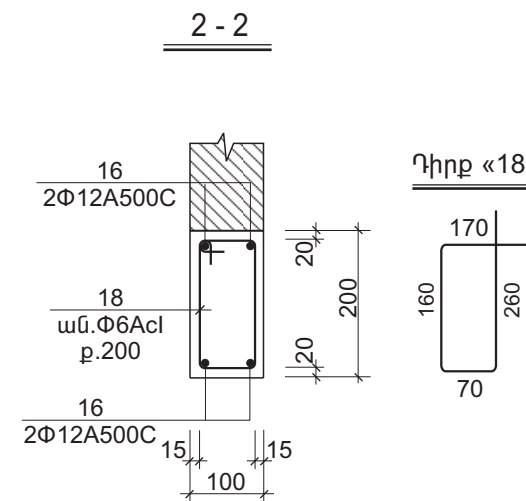
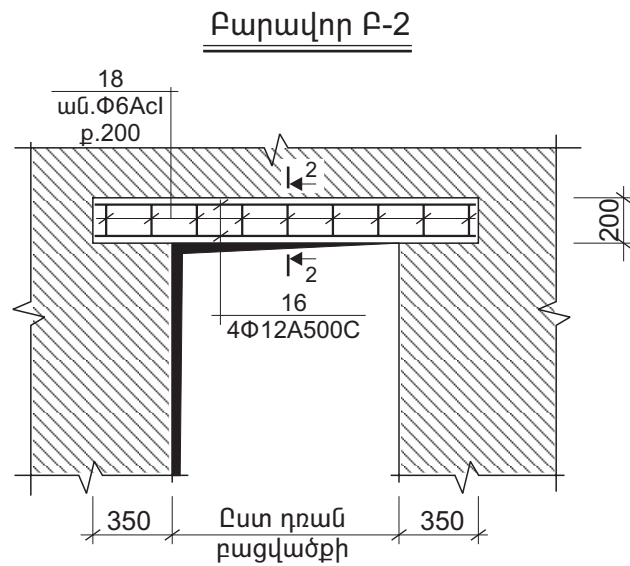
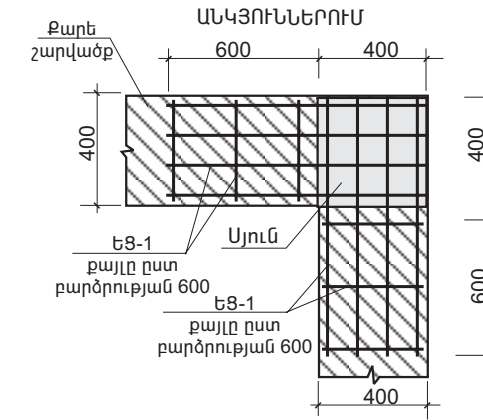
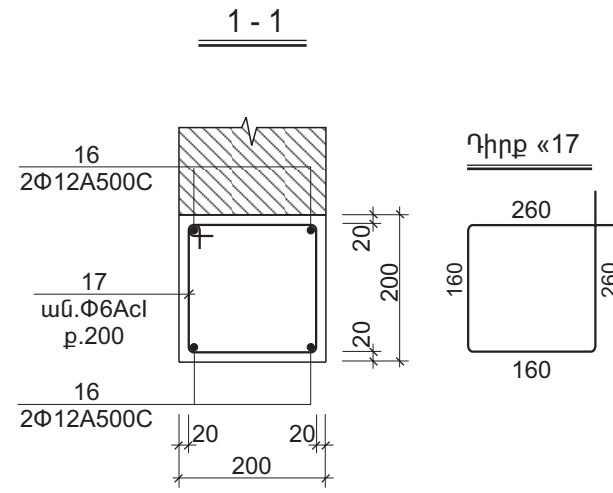
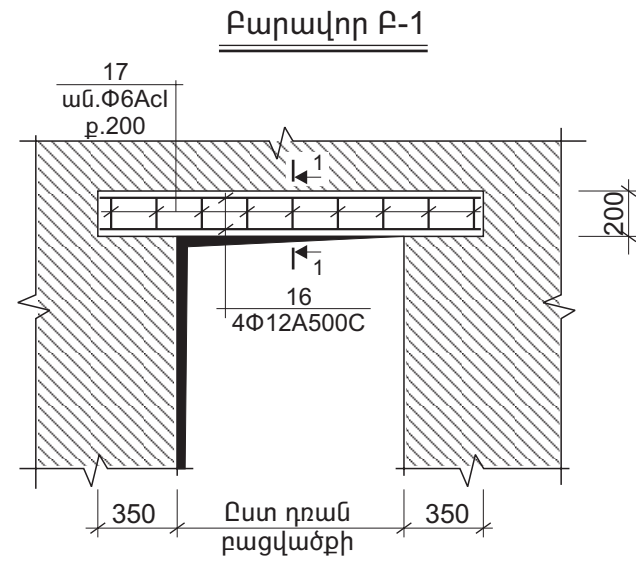
12 - 12



Դիրք «13»



		ՀԱՅԱՍՏԱՆԻ ՀԱՆՐԱՊԵՏՈՒԹՅԱՆ ՀԱՄԱՅՆՔՆԵՐՈՒՄ (ԲՆԱԿԱՎԱՅՐԵՐՈՒՄ) ԱՆՀԱՏԱԿԱՆ ԲՆԱԿԵԼԻ ՏՆԵՐԻ ԲՎԶՄԱԿԻ ՕԳՏԱԳՈՐԾՄԱՆ ՆԱԽԱԳԻԾ			
ՆԳՃ	Ս. Բարսեղյան	Կոնստրուկտորական մաս Հինգ սենյականոց բնակելի տուն տիպ-Դ-5	Փուլ	Թերթ	Թերթեր
Կոնստրուկտոր	Ա. Հովսեփյան		ԱՆ	ԵԿ-7	9
		Ծածկի ամրանավորում 3,00 և 5,00 միջուկ:	<b>ԵՐՃՇՊՀ</b>		

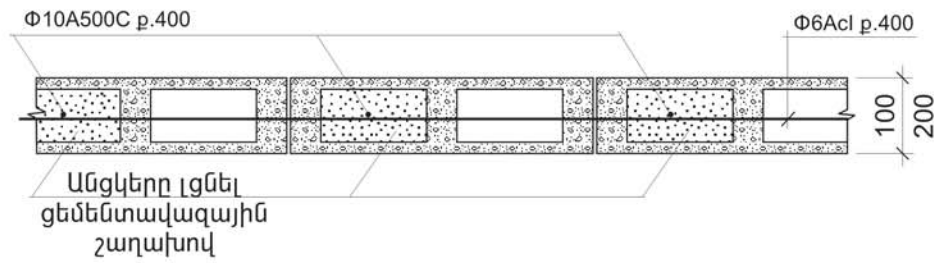


**ԾԱՆՈԹՈՒԹՅՈՒՆ**

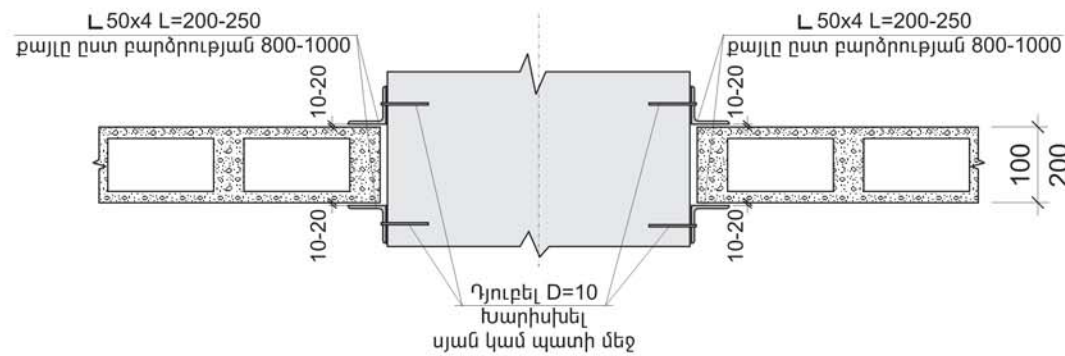
1. Կոնստրուկցիաների բետոնի դասը B20 /քվարցային ավազի և բազալտե խճի վրա/.

		ՀԱՅԱՍՏԱՆԻ ՀԱՆՐԱՊԵՏՈՒԹՅԱՆ ՀԱՄԱՅՆՔՆԵՐՈՒՄ (ԲՆԱԿԱՎԱՅՐԵՐՈՒՄ) ԱՆՀԱՏԱԿԱՆ ԲՆԱԿԵԼԻ ՏՆԵՐԻ ԲԱԶՄԱԿԻ ՕԳՏԱԳՈՐԾՄԱՆ ՆԱԽԱԳԻԾ			
ՆԳՃ	Ս. Բարսեղյան	Կոնստրուկտորական մաս Հինգ սենյականոց բնակելի տուն տիպ-Դ-5	Փուլ	Թերթ	Թերթեր
Կոնստրուկտոր	Ա. Հովսեփյան		ԱՆ	ԵԿ-8	9
		Բարավորներ Բ-1, Բ-2: Սյուների և քարե շարվածքի կապակցման հանգույցներ:	<b>ԵՐՃԵՂՅ</b>		

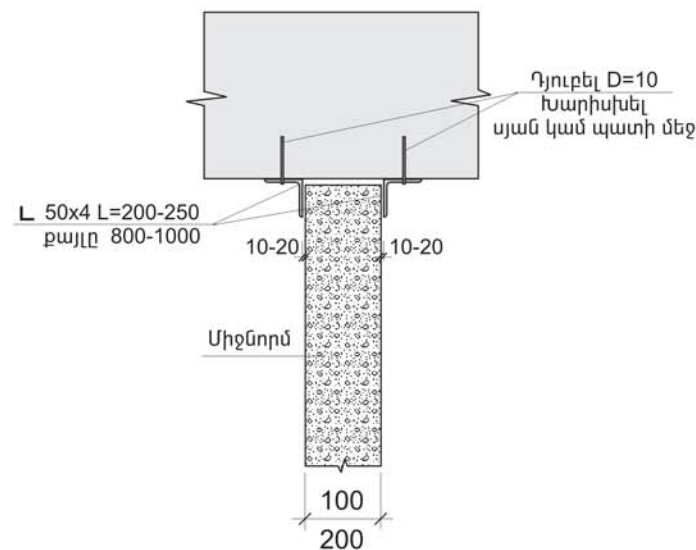
**Միջնորմների իրականացում**  
Կտրվածք



**Միջնորմների կապը սյան կամ պատի հետ**



**Միջնորմների կապը ծածկի հետ**  
Արաստաղի հատվածում



**ԱՄՐԱՆԻ ԾԱԽՍԻ ԱՄՓՈՓԱԳԻՐ**

Էլ.-տի անվանումը	Պիրք	Եքիզ	Փ մմ.	Երկար. մմ.	Քան. հատ	Քաշը կգ.
Հիմք	1	զ.մ.	18A500C	426.0 զ.մ.		852.0
	2	նայիր եքիզը	8Acl	1980	800	626.0
	Բետոնն նախապատրաստական շերտ 7,0 խմ. Բետոն 21.3 խմ. Ամրան 1478.0 կգ.					
Շրջանակ Շ-1 2-հատ	3	զ.մ.	22A500C	96.0 զ.մ.		287.0
	4	զ.մ.	25A500C	120.0 զ.մ.		462.0
	5	նայիր եքիզը	8Acl	1640	260	169.0
	6		8Acl	1560	160	99.0
	Բետոն 8.2 խմ. Ամրան 1017.0 կգ. Խամբարաբետոն 3. խմ.					
	Շրջանակ Շ-2 2-հատ	3	զ.մ.	22A500C	177.0 զ.մ.	
4		զ.մ.	25A500C	120.0 զ.մ.		462.0
5		նայիր եքիզը	8Acl	1640	336	218.0
6			8Acl	1560	240	148.0
Բետոն 11.3 խմ. Ամրան 1356.0 կգ. Խամբարաբետոն 3.8 խմ.						
Շրջանակ Շ-3 1-հատ		4	զ.մ.	25A500C	28.0 զ.մ.	
	6	նայիր եքիզը	8Acl	1560	46	28.0
	Բետոն 1.1 խմ. Ամրան 136.0 կգ. Խամբարաբետոն 2.2 խմ.					
Շրջանակ Շ-4 1-հատ	4	զ.մ.	25A500C	88.0 զ.մ.		339.0
	6	նայիր եքիզը	8Acl	1560	160	99.0
	Բետոն 3.3 խմ. Ամրան 438.0 կգ. Խամբարաբետոն 1.2 խմ.					
Շրջանակ Շ-5 1-հատ	4	զ.մ.	25A500C	88.0 զ.մ.		339.0
	6	նայիր եքիզը	8Acl	1560	160	99.0
	7	զ.մ.	16A500C	45.0 զ.մ.		71.0
	8	նայիր եքիզը	6Acl	1240	34	9.0
	9		6Acl	1160	10	3.0
	Բետոն 4.0 խմ. Ամրան 521.0 կգ. Խամբարաբետոն 3.0 խմ.					
Ծածկ 3.00 միջուկ	1	զ.մ.	18A500C	24.0 զ.մ.		48.0
	7		16A500C	10.0 զ.մ.		16.0
	10		10A500C	1777.0 զ.մ.		1097.0
	12	նայիր եքիզը	8Acl	1280	54	27.0
	13		6Acl	1480	11	4.0
Բետոն 12.0 խմ. Ամրան 1192.0 կգ.						
Ծածկ 6.00 միջուկ	10	զ.մ.	10A500C	1168.0 զ.մ.		721.0
	Բետոն 7.2 խմ. Ամրան 721.0 կգ.					
Բարավոր Բ-1	16	զ.մ.	12A500C	6.5 զ.մ.		6.0
	17	նայիր եքիզը	6Acl	840	9	2.0
Մեկ հատի համար Բետոն 0.1 խմ. Ամրան 8.0 կգ.						
Բարավոր Բ-2	16	զ.մ.	12A500C	6.5 զ.մ.		6.0
	18	նայիր եքիզը	6Acl	660	9	1.5
Մեկ հատի համար Բետոն 0.05 խմ. Ամրան 7.5 կգ.						
ԵՑ-1 144.0 զ.մ.	19	-----	6Acl	370	6	0.5
	20	-----	6Acl	1000	4	0.9
Մեկ գծային մետրի համար Ամրան 1.4 կգ.						

ՀԱՅԱՍՏԱՆԻ ՀԱՆՐԱՊԵՏՈՒԹՅԱՆ ՀԱՄԱՅՆՔՆԵՐՈՒՄ (ԲՆԱԿԱՎԱՅՐԵՐՈՒՄ) ԱՆՀԱՏԱԿԱՆ ԲՆԱԿԵԼԻ ՏՆԵՐԻ ԲՎՋՄԱԿԻ ՕԳՏԱԳՈՐԾՄԱՆ ՆԱԽԱԳԻԾ					
ԼԳՃ	Ս. Բարսեղյան	Կոնստրուկտորական մաս Հինգ սենյականոց բնակելի տուն տիպ-Դ-5	Փուլ	Թերթ	Թերթեր
Կոնստրուկտոր	Ա. Հովսեփյան		ԱՆ	ԵԿ-9	9
Միջնորմների իրականացում: Միջնորմների կապակցման հանգույցներ սյան, պատի և ծածկի հետ: Ամրանի ծախսի ամփոփագիր			<b>ԵՐՃԵՂ</b>		

ՋԵՌՈՒՑՈՒՄ ԵՎ ՕԴԱՓՈԽՈՒԹՅՈՒՆ  
ԲՆԱԿԵԼԻ ՏՈՒՆ Դ-5

NN	Ա ն վ ա ն ու մ ը	Թերթ
1	Բացատրագիր և աշխատանքային ծավալներ	ՋՕ-1
2	Հատակագիծ 0.05 միշով, հատակագիծ 3.05 միշով	ՋՕ-2
2	Ջեռուցման համակարգի սխեմա	ՋՕ-3

**ԲԱՑԱՏՐԱԳԻՐ**

Բնակելի մենատան ջեռուցման և օդափոխության աշխատանքային նախագիծը մշակված է նախագծային առաջադրանքի և ճարտարապետական շինարարական գծագրերի հիման վրա, համաձայն գործող նորմերի և կանոնների:

- 1.ՇՀԻՊ II 7.01-96.- «Շինարարական կլիմատոլոգիա»
- 2.ՇՀԻՊ II 7.01-95.- «Շինարարական ջերմաֆիզիկա»
- 3.ՇՀԻՊ IV7.01-96.-«Ջեռուցում օդափոխություն և օդի լավորակում

Ջեռուցման համար արտաքին օդի հաշվարկային ջերմաստիճանը տարվա ցուրտ ժամանակաշրջանի համար՝  $t_w = -20^{\circ}\text{C}$ .

Ջերմության աղբյուր է հանդիսանում  $Q=31$ կվտ ջերմային հզորությամբ երկկոնտուրանի տուրբո համակարգի ջրատաքացուցիչ գազի կաթսան, որը տեղադրված է խոհանոցում:

Ջերմատարը ջուր է՝  $T1 - T2 = 80-60^{\circ}\text{C}$ . պարամետրերով:

Ջեռուցման համար ջերմության հաշվարկային ծախսը կազմում է՝  
 $Q_{\text{ջեռ}} = 18500$ կկալ/ժամ

Ջեռուցման համակարգը երկխողովականի է ներքին բաշխումով, ջրի փակուղային շարժմամբ:

Մատակարարող և հետադարձ ջերմատարները նախատեսված է անցկացնել հարկի հատակի վրայով:

Որպես ջեռուցման սարքեր ընտրված են SOLARIS ջեռուցման պանելային մարտկոցները 500x1500 PKKP-22 (500մմ բարձրություն և մինչև 1500մմ երկարություն):

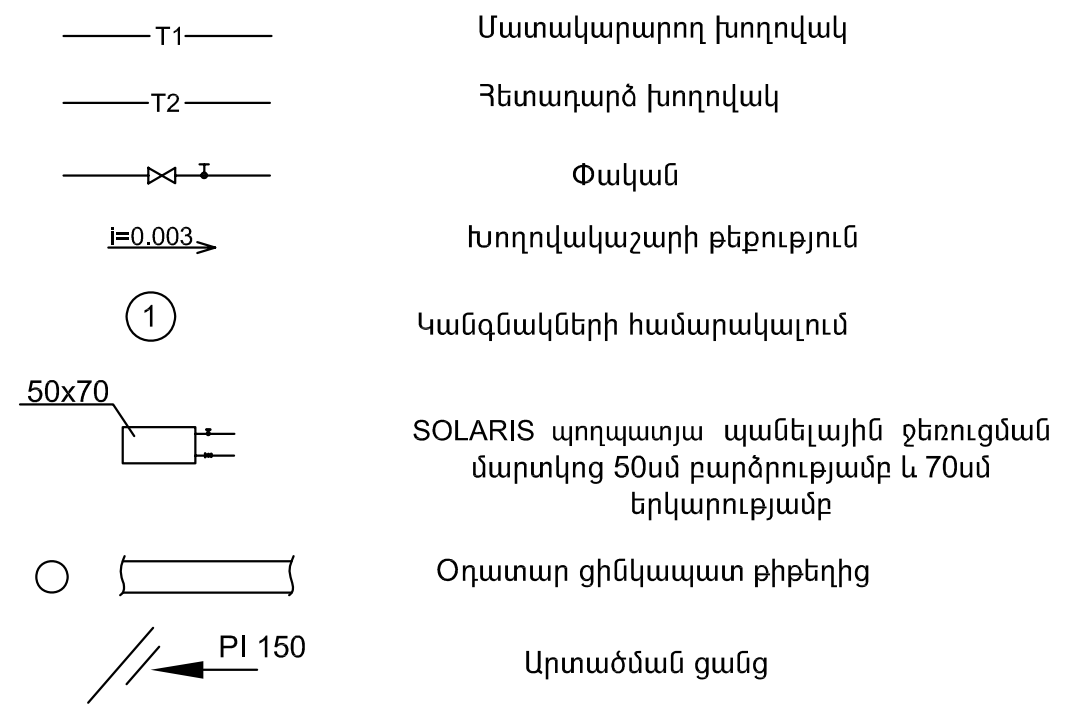
Ջեռուցման համակարգը իրականացնել մետաղապլաստմասե խողովակներով:

Կանգնակների տրամագծերը ընդունված է 20/15մմ, իսկ ջեռուցման մարտկոցներին մոտեցող խողովակների տրամագծերը 16/12մմ:

Ջեռուցման մարտկոցներին մոտեցող խողովակների վրա տեղադրել ձեռքով կարգավորվող փականներ, որոնք մտնում են մարկտոցների կոմպլեկտի մեջ:


Ամառային ամիսներին սան. հանգույցներից օդի արտածումը ապահովելու համար նախատեսված են առաստաղային առանցքային օդամուղներ:

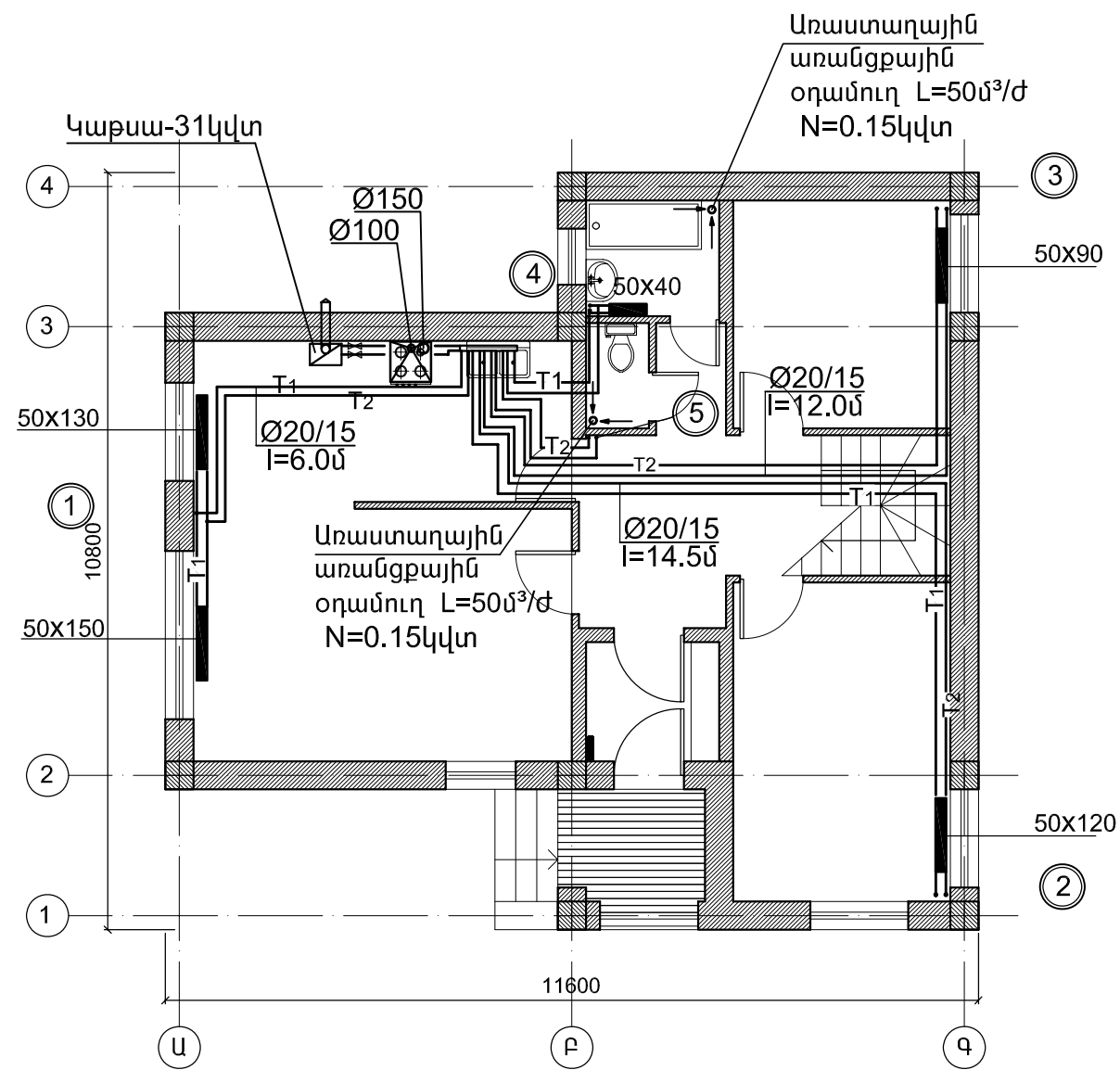
**ՊԱՅՄԱՆԱԿԱՆ ՆՇԱՆՆԵՐ**



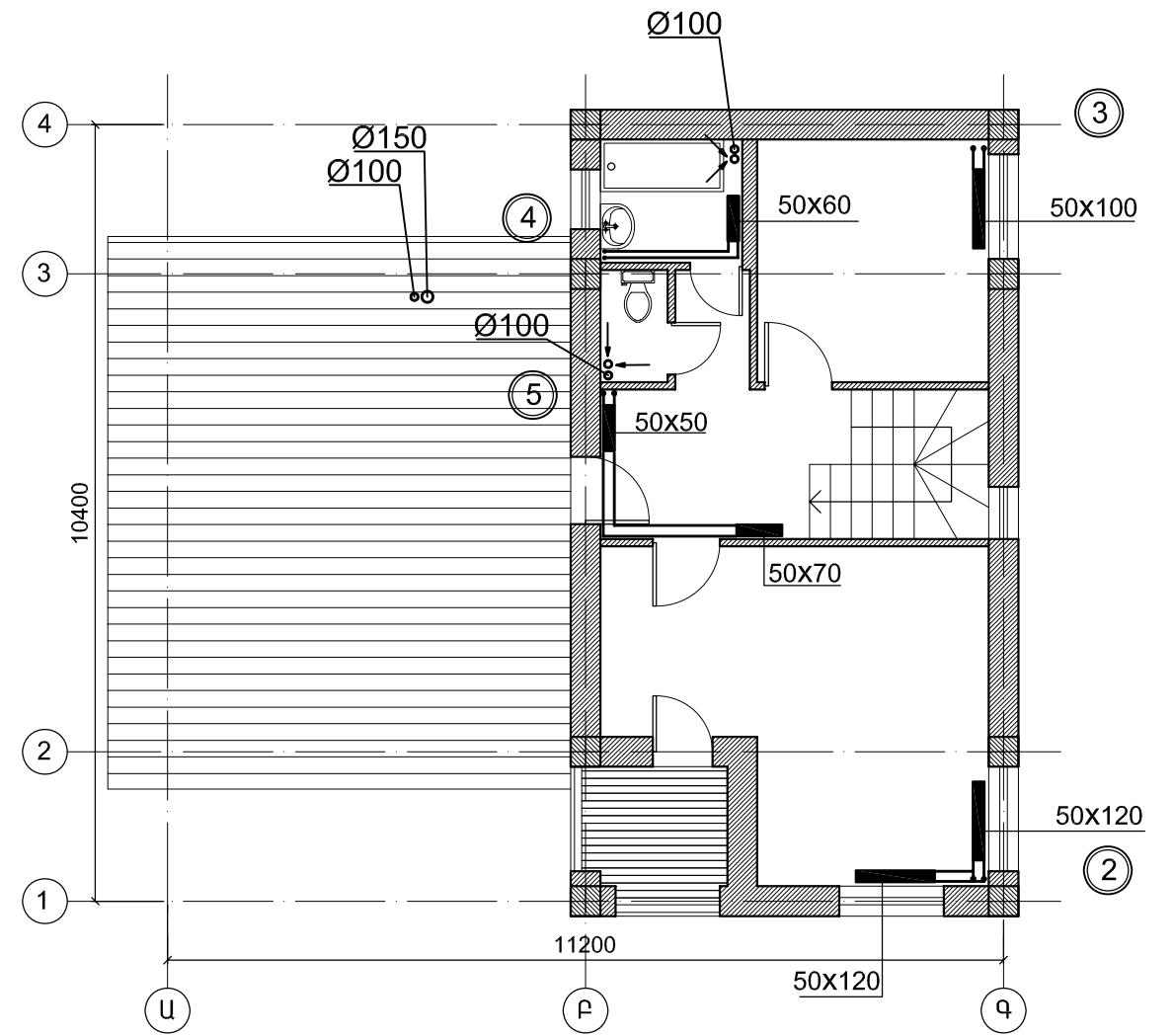
**ԱՇԽԱՏԱՆՔԻ ԾԱՎԱԼՆԵՐ**

ԳՅ	ԱՐՏԱԴՐ.	ԱՆՎԱՆՈՒՄ	ՉԱՓՍԸ	Չ/Մ	ՔԱՆԱԿԸ
<b>ՋԵՌՈՒՑՈՒՄ</b>					
1	"BOCH"	SOLARES պողպատե պանելային ջեռուցման մարտկոց (h=50սմ; L=50սմ) 50x40		հատ	1
2	"BOCH"	Նույնը 50x50		հատ	1
3	"BOCH"	Նույնը 50x60		հատ	1
4	"BOCH"	Նույնը 50x90		հատ	1
5	"BOCH"	Նույնը 50x100		հատ	1
6	"BOCH"	Նույնը 50x120		հատ	3
7	"BOCH"	Նույնը 50x130		հատ	1
8	"BOCH"	Նույնը 50x150		հատ	1
9	"UNIPIPE"	Մետաղապլաստմասե խողովակաշար	Ø16/12	մ	12
10	"UNIPIPE"	Նույնը ջերմամեկուսացված	Ø16/12	մ	30
11	"UNIPIPE"	Նույնը ջերմամեկուսացված	Ø20/15	մ	100
12	"UNIPIPE"	Նույնը ջերմամեկուսացված	Ø32/25	մ	8
13		Փական	Ø25	հատ	2
14		Փական ջեռուցիչի վերևի	Ø15	հատ	11
15		Փական ջեռուցիչի ներքևի	Ø15	հատ	11
16		Փական օդահեռացման	Ø15	հատ	13
17		Փական գնդիկավոր	Ø15	հատ	10
18		Բաշխիչ սանրիկ	5տեղանոց	հատ	2
19		Երկկոնտուրանի գազի կաթսա	Q=31կվտ	հատ	1
20		Ջրի թողարկիչ ծորակ		հատ	2
21		Ֆիտինգներ տարբեր		հատ	110
22		Համակարգի փորձարկում		մ	150
<b>ՕԴԱՓՈՒՆՈՒԹՅՈՒՆ</b>					
1		Առաստաղային առանցքային օդամուղ L=50մ <sup>3</sup> /ժ	H=150 <sup>մ</sup> N=0.1կվտ	հատ	4
2		Օդատար ցինկապատ թիթեղից		մ <sup>2</sup>	8
3		Արտածման ցանց	PI 150	հատ	1
4		Գլխանոց ցինկապատ թիթեղից	Ø200	հատ	4

ՆԱԽԱԳԾԵՑԻՆ		ՀԱՅԱՍՏԱՆԻ ՀԱՆՐԱՊԵՏՈՒԹՅԱՆ ՀԱՄԱՅՆՔՆԵՐՈՒՄ (ԲՆԱԿԱՎԱՅՐԵՐՈՒՄ) ԱՆՀԱՏԱԿԱՆ ԲՆԱԿԵԼԻ ՏՆԵՐԻ ԲԱԶՄԱԿԻ ՕԳՏԱԳՈՐԾՄԱՆ ՆԱԽԱԳԻԾ	N ԲՆ- ՇՁԲ-1		ՋՕ	
Ն.Գ. ՃԱՐՏԱՐԱԳԵՏ	Տ.Ս.ԲԱՐՍԵՂՅԱՆ		ՓՈՒԼ	ԹԵՐԹ	ԹԵՐԹԵՐ	
ՆԱԽԱԳԾԵՑ	Ա.Հ.ԳՅՈԶԱԼՅԱՆ		ԱՆ	ՋՕ-1	3	
		ԲՆԱԿԵԼԻ ՏՈՒՆ Դ-5 ՋԵՌՈՒՑՈՒՄ ԵՎ ՕԴԱՓՈՒՆՈՒԹՅՈՒՆ		 «ԵՃՇՊՀ»		
		ԲԱՑԱՏՐԱԳԻՐ ԵՎ ԱՇԽԱՏԱՆՔԻ ԾԱՎԱԼՆԵՐ				



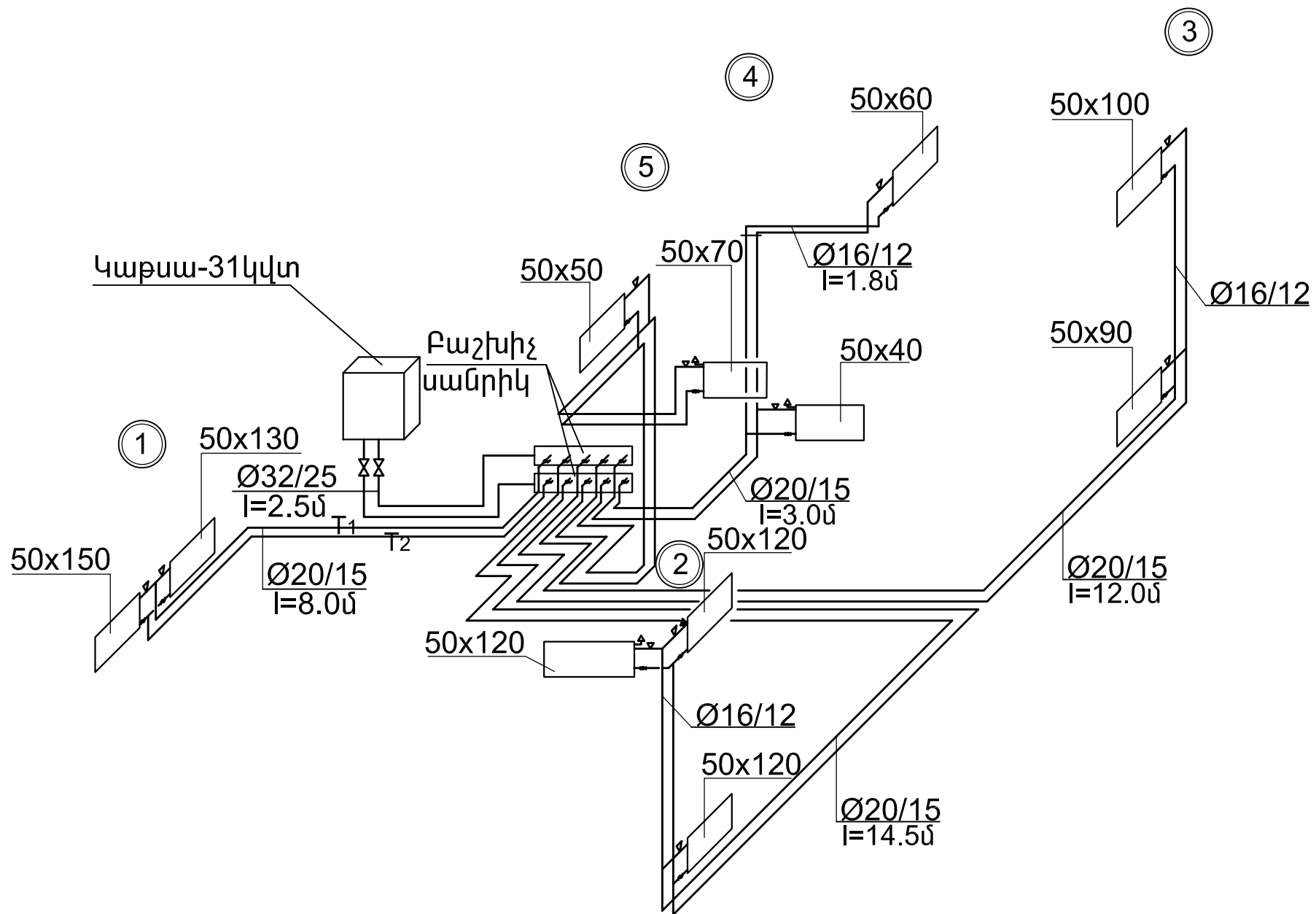
ՀԱՏԱԿԱԳԻԾ 0.05 ՆԻՇՈՎ Մ1:100



ՀԱՏԱԿԱԳԻԾ 3.05 ՆԻՇՈՎ Մ1:100

ՆԱԽԱԳԾԵՑԻՆ		ՀԱՅԱՍՏԱՆԻ ՀԱՆՐԱՊԵՏՈՒԹՅԱՆ ՀԱՄԱՅՆՔՆԵՐՈՒՄ (ԲՆԱԿԱՎԱՅՐԵՐՈՒՄ) ԱՆՀԱՏԱԿԱՆ ԲՆԱԿԵԼԻ ՏՆԵՐԻ ԲԱԶՄԱԿԻ ՕԳՏԱԳՈՐԾՄԱՆ ՆԱԽԱԳԻԾ	N ԲՆ- ԾՁԲ-1		ՋՕ	
Ն.Գ. ՃԱՐՏԱՐԱԳԵՏ	Տ.Ս.ԲԱՐՍԵՂՅԱՆ		ՓՈՒԼ	ԹԵՐԹ	ԹԵՐԹԵՐ	
ՆԱԽԱԳԾԵՑ	Ա.Յ.ԳՅՈԶԱԼՅԱՆ		ԱՆ	ՋՕ-2	3	
		ԲՆԱԿԵԼԻ ՏՈՒՆ Դ-5			«ԵՃՇՊՀ»	
		ՋԵՌՈՒՑՈՒՄ ԵՎ ՕԴԱՓՈՒՆՈՒԹՅՈՒՆ				
		ՀԱՏԱԿԱԳԻԾ ±0.05 ՆԻՇՈՎ ԵՎ ՀԱՏԱԿԱԳԻԾ 3.05 ՆԻՇՈՎ Մ1:50				

**ՋԵՌՈՒՑՄԱՆ ՀԱՄԱԿԱՐԳԻ ՍԽԵՄԱ**



ՆԱԽԱԳԾԵՑԻՆ			ՀԱՅԱՍՏԱՆԻ ՀԱՆՐԱՊԵՏՈՒԹՅԱՆ ՀԱՄԱՅՆՔՆԵՐՈՒՄ (ԲՆԱԿԱԿԱՅՐԵՐՈՒՄ) ԱՆՀԱՏԱԿԱՆ ԲՆԱԿԵԼԻ ՏՆԵՐԻ ԲԱԶՄԱԿԻ ՕԳՏԱԳՈՐԾՄԱՆ ՆԱԽԱԳԻԾ	N ԲՆ- ԾՁԲ-1	ՋՕ	
Ն.Գ. ՃԱՐՏԱՐԱՐԱԳԵՏ	Տ.Ս.ԲԱՐՍԵՂՅԱՆ			ՓՈՒԼ	ԹԵՐԹ	ԹԵՐԹԵՐ
ՆԱԽԱԳԾԵՑ	Ա.Հ.ԳՅՈԶԱԼՅԱՆ			ԱՆ	ՋՕ-3	3
			ԲՆԱԿԵԼԻ ՏՈՒՆ Դ-5			
			ՋԵՌՈՒՑՈՒՄ ԵՎ ՕԴԱՓՈԽՈՒԹՅՈՒՆ			
			ՋԵՌՈՒՑՄԱՆ ՀԱՄԱԿԱՐԳԻ ՍԽԵՄԱ			
				«ԵՃՇՊՀ»		



ՋՐԱՄԱՏԱԿԱՐԱՐՈՒՄ ԵՎ ԿՈՅՈՒՂԻ  
ԲՆԱԿԵԼԻ ՏՈՒՆ Դ-5

№	Ա Ն Վ Ա Ն ՈՒ Մ Ը	ԹԵՐԹ
1	ԱՌԱՋՆՈՐԴՈՂ ԹԵՐԹ	ՋԿ-1
2	ՀԱՏԱԿԱԳԻԾ 0.05 ՆԻՇՈՒՄ ԵՎ 3.05 ՆԻՇԵՐՈՎ, Կ1-Ի, Ջ1-Ի ՑԱՆՑԵՐՈՎ	ՋԿ-2
3	ՋՐԱՄԱՏԱԿԱՐԱՐՄԱՆ ԵՎ ԿՈՅՈՒՂՈՒ ՑԱՆՑԵՐԻ ՍԽԵՄԱ	ՋԿ-3
4	ՋՐԱՄԱՏԱԿԱՐԱՐՄԱՆ ՑԱՆՑԵՐԻ ԾԱՎԱԼԱԹԵՐԹ	ՋԿ-4
5	ՋՐԱՄԱՏԱԿԱՐԱՐՄԱՆ ՑԱՆՑԵՐԻ ԾԱՎԱԼԱԹԵՐԹ	ՋԿ-5
6	ԿՈՅՈՒՂՈՒ ՁԵՎԱՎՈՐ ՄԱՍԵՐ	ՋԿ-6
7	ԿՈՅՈՒՂՈՒ ՑԱՆՑԵՐԻ ԾԱՎԱԼԱԹԵՐԹ	ՋԿ-7

## ՋՐԱՄԱՏԱԿԱՐԱՐՄԱՆ ԵՎ ԿՈՅՈՒՂՈՒ ՑԱՆՑԵՐԻ ԲԱՑԱՏՐԱԳԻՐ

ՋՐԱՄԱՏԱԿԱՐԱՐՄԱՆ ԵՎ ԿՈՅՈՒՂՈՒ ՑԱՆՑԵՐԻ ՆԱԽԱԳԻԾԸ ՄՇԱԿԿԱԾ Է ԸՍՏ ՃԱՐՏԱՐԱՊԵՏԱԿԱՆ ԳԾԱԳՐԵՐԻ:

ՇԵՆՔԻ ՀԱՐԿԱՅՆՈՒԹՅՈՒՆԸ 2 ՀԱՐԿ :

ՇԵՆՔՈՒՄ ՆԱԽԱԳԾԿԵԼ Է ՍԱՌԸ, ՏԱՔ ՋՐԱՄԱՏԱԿԱՐԱՐՄԱՆ ԵՎ ԿԵՑԱՂԱՅԻՆ ԿՈՅՈՒՂՈՒ ՑԱՆՑԵՐ:

ՆԱՂԱԳԻԾԸ ԿԱՏԱՐԿԱԾ Է ՀԱՄԱՁԱՅՆ ԳՈՐԾՈՂ ՇՆ ԵՎ Կ 2.04-01.85-Ի ՆՈՐՄԵՐԻ:

### ՀԱՇՎԱՐԿԱՅԻՆ ՏՎՅԱԼՆԵՐ

Ցանցի անվանումը	Պահանջվող ճնշումը	Հաշվարկային ելքեր		Հակ. կարիք լ/վրկ
		խմ/ժամ	լ/վրկ	
Սառը ջուր	18	1.8	0.5	
Կոյուղի		1.8	2.1	


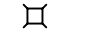


ՍԱՌԸ ՋՐԻ ՄՆՈՒՑՈՒՄԸ ԿԱՏԱՐԿՈՒՄ Է ՏԱՐԱԾՔԱՅԻՆ ՋՐՄՈՒՂԻ Ø100ՄՄ ՑԱՆՑԻՑ, Ø25 ՄՄ ԽՈՂՈՎԱԿՈՎ ,ՈՐԸ ԱՆՑՆՈՒՄ Է ԿԻՑ ՓՈՂՈՑՈՎ: ՑԱՆՑԻ ՎՐԱ ՇԵՆՔԻ ՆԵՐՍՈՒՄ ՏԵՂԱԴՐԿՈՒՄ Է ՋՐԱՉԱՓ ԵՎ ՖԻԼՏՐ Ø20ՄՄ:


ՑԱՆՑԵՐԻ ՀԱՄԱՐ ԿԻՐԱՌԿԱԾ ԵՆ ՄԵՏԱՂԱՊԼԱՍՏԵ ԽՈՂՈՎԱԿՆԵՐ Ø25÷ 15 ՄՄ :

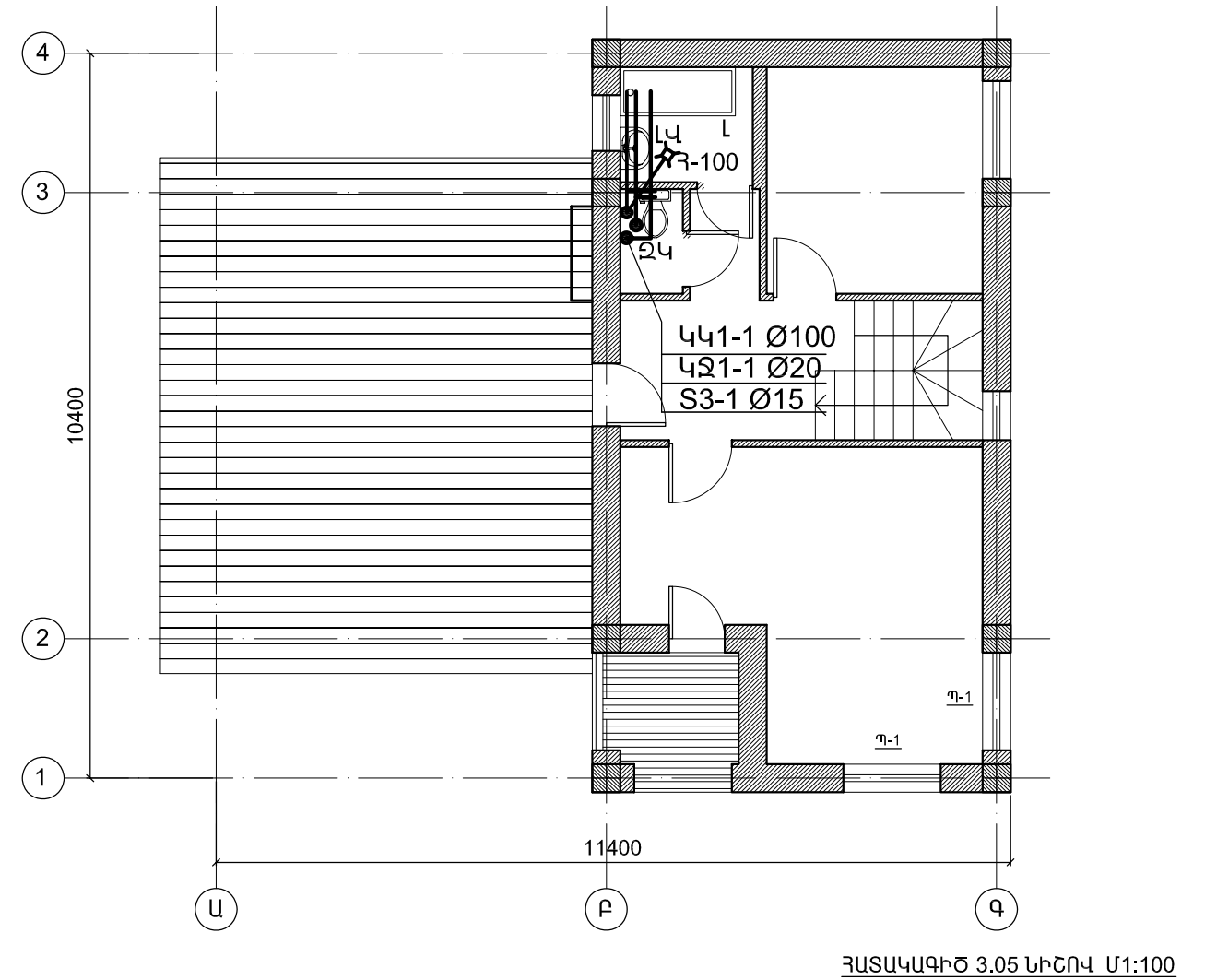
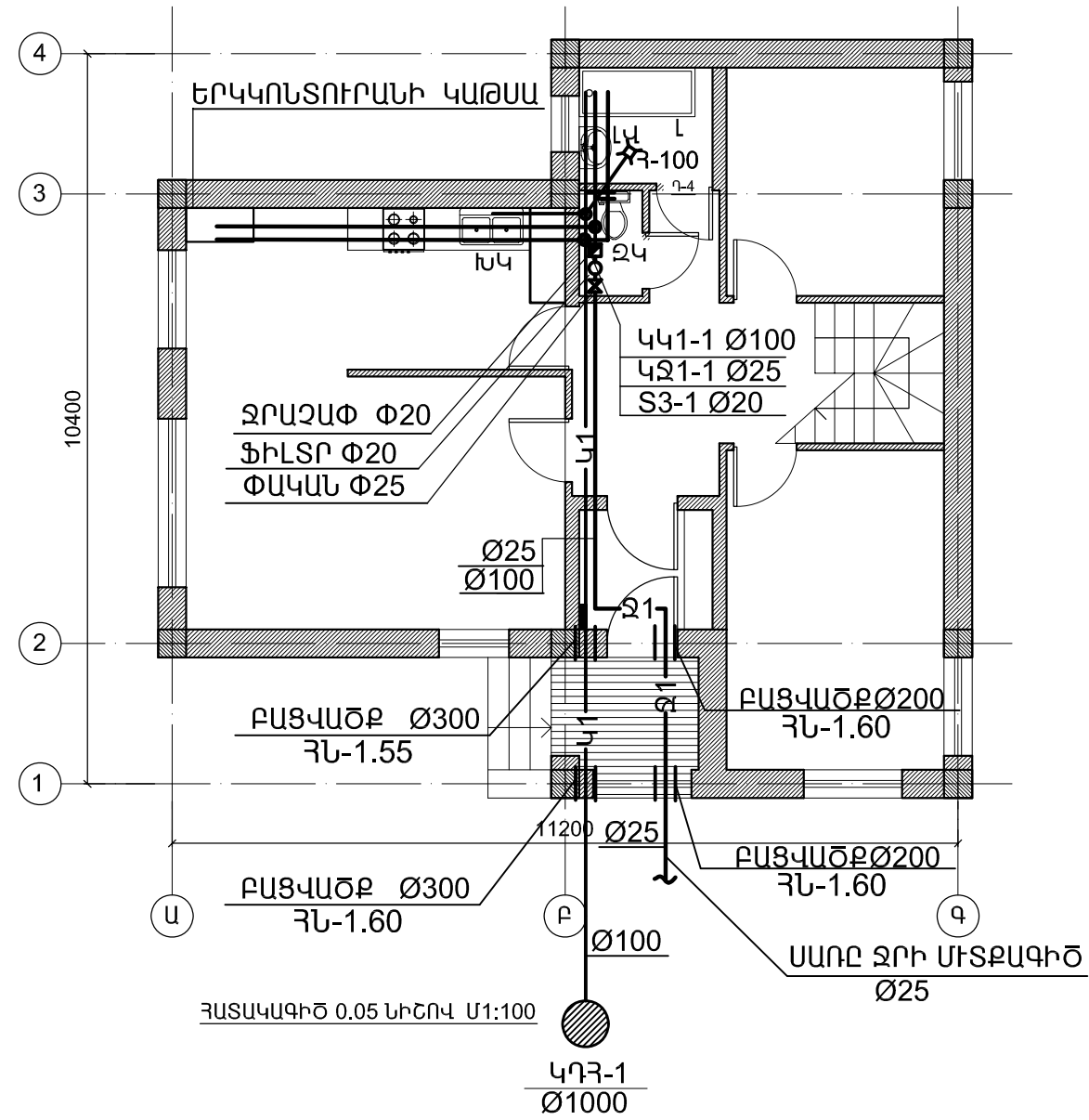
ԿԵՑԱՂԱՅԻՆ ԿԵՂՏԱՋՐԵՐԸ ՍԱՆ-ՍԱՐՔԵՐԻՑ ԻՆՔՆԱՀՈՍ ՀԱՎԱՔՎՈՒՄ ԵՎ ՀԵՌԱՑՎՈՒՄ Է ՆԵՐՔԻՆ ՑԱՆՑԻ ՄԻՋՈՑՈՎ ԴԵՊԻ ԿՈՅՈՒՂՈՒ ԲԱԿԱՅԻՆ ՑԱՆՑ: ՑԱՆՑԵՐԻ ՀԱՄԱՐ ԿԻՐԱՌԿԱԾ ԵՆ ԿՈՅՈՒՈՒ ՊԼԱՍՏՄԱՍԵ ԽՈՂՈՎԱԿՆԵՐ Ø100-50 ՄՄ:

ՑԱՆՑԻ ՎՐԱ ՆԱԽԱՏԵՍԿԱԾ ԵՆ ԴԻՏԱՀՈՐԵՐ ԱՏՈՒԳՈՒՄՆԵՐ ԿԱՏԱՐԵԼՈՒ ԵՎ ՀԵՏԱԳԱ ՇԱՀԱԳՈՐԾԵԼՈՒ ՀԱՄԱՐ:

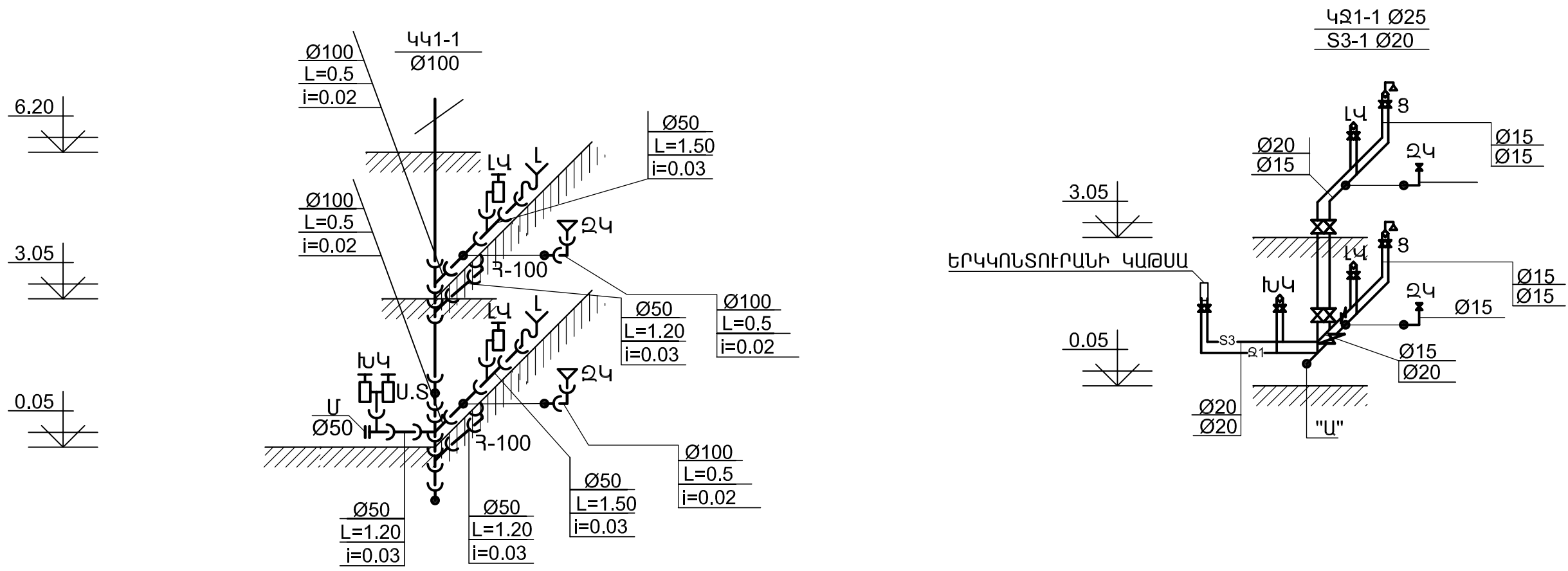
ՆԱԽԱԳԾԱՅԻՆ ԱՇԽԱՏԱՆՔՆԵՐԸ ԿԱՏԱՐԿԱԾ ԵՆ ՀՀ-ՈՒՄ ԳՈՐԾՈՂ ՆՈՐՄԵՐԻ ԵՎ ԿԱՆՈՆՆԵՐԻ ՀԱՄԱՁԱՅՆ:


ՀԱՏԱԿԱԳԾՈՒՄ	ՍԽԵՄԱՅՈՒՄ	ՆՇԱՆՆԵՐԻ ԱՆՎԱՆՈՒՄԸ
1	2	3
.....Ջ1.....	.....Ջ1.....	ՍԱՌԸ ՋՐԻ ՆԱԽԱԳ. ԽՈՂՈՎԱԿ
.....Կ1.....	.....Կ1.....	ԿՈՅՈՒՂՈՒ.....
.....  .....	.....  .....	ՓԱԿԱՆ
 <		ՀՈՍԱԿ
 ԼԿ		ԼԿԱՑԱՐԱՆ
 ՋԿ		ՋՈՒԳԱՐԱՆԱԿՈՆՔ
		ԱՏՈՒԳԻՉ
Կ.Կ1	Կ.Կ1	ԿՈՅՈՒՂՈՒ ԿԱՆԳՆԱԿ
Կ.Ջ 1	Կ.Ջ 1	ՍԱՌԸ ՋՐԻ ԿԱՆԳՆԱԿ
ԽՏ		ԽՈՐԸ ՏԱԳԴԻՐ
		ՋՐԱՉԱՓ
ԽԿ		ԽՈՀԱՆՈՑԱԿՈՆՔ
		ԳՈՐԾՈՂ ԴԻՏԱՀՈՐ
		ՆԱԽԱԳԾԱՅԻՆ ԴԻՏԱՀՈՐ

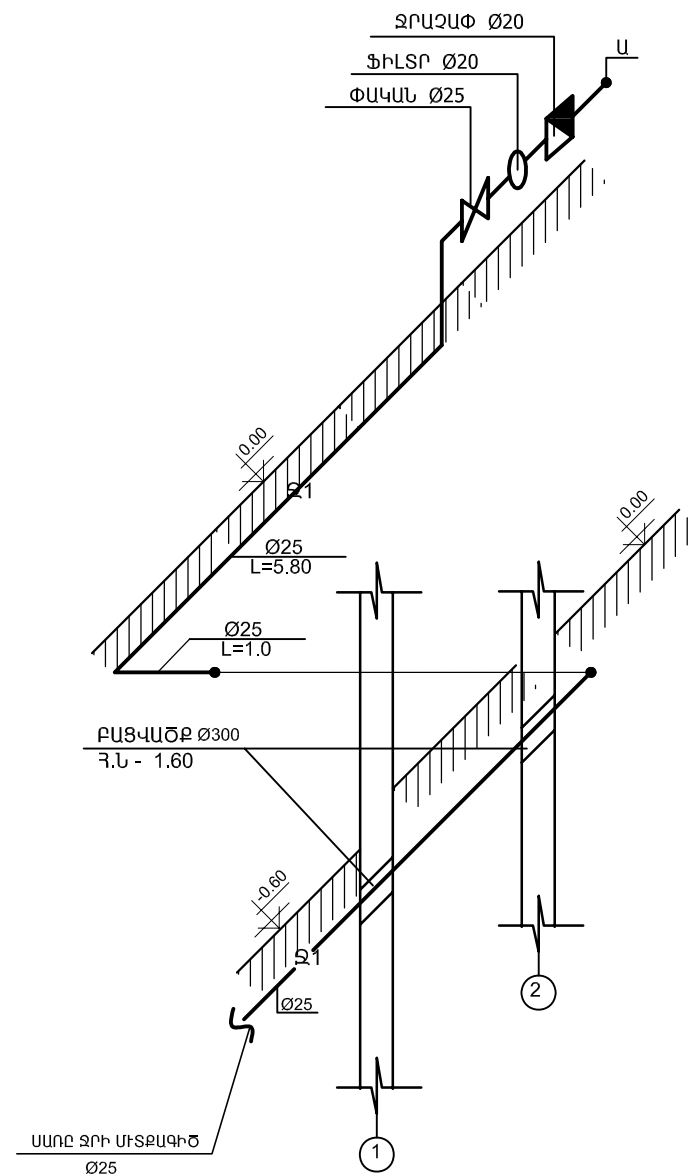
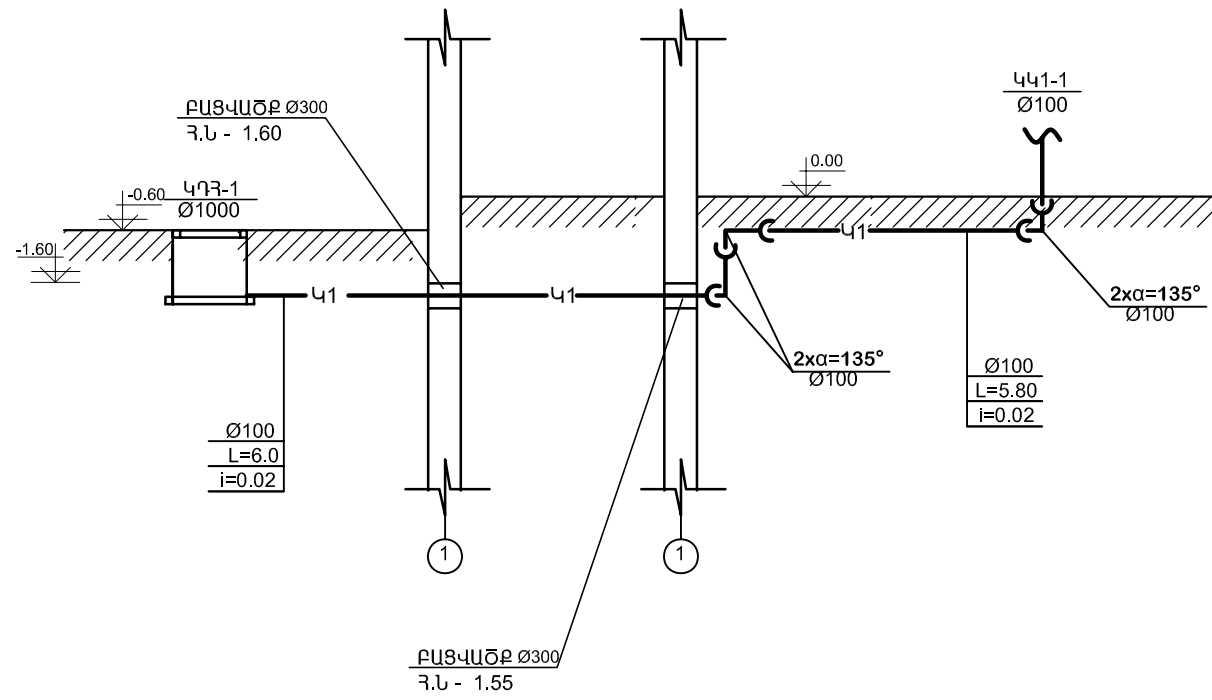
ՆԱԽԱԳԾԵՑԻՆ			ՀՀ ԳՅՈՒՂԱԿԱՆ ԲՆԱԿԱԿԱՅՐԵՐՈՒՄ ԱՆՀԱՏԱԿԱՆ ԲՆԱԿԵԼԻ ՏԱՆ ՆԱԽԱԳԻԾ	ՆԱՇՁՐ-04	ՋԿ
Ն.Գ. ՃԱՐՏԱՐԱԳԵՏ	Տ.Ս.ԲԱՐՍԵՂՅԱՆ				ՓՈՒԼ
ՀԵՂԻՆԱԿ	Գ. ՈԱՇԻՂՅԱՆ		ԲՆԱԿԵԼԻ ՏՈՒՆ Դ-5 ՋՐԱՄԱՏԱԿԱՐԱՐՈՒՄ ԵՎ ԿՈՅՈՒՂԻ	ԱՆ	ԹԵՐԹԵՐ
ՀԵՂԻՆԱԿ	Կ. ՄԽԻԹԱՐՅԱՆ				ՋԿ-1
Ն.ՋԿ. Գ.ՄԱՍ	Գ.ՄԱՂԱԹՅԱՆ			 «ԵՃՇՊՀ»	
			ԱՌԱՋՆՈՐԴՈՂ ԹԵՐԹ		



ՆԱԽԱԳԾԵՑԻՆ		ՀՀ ՊՅՈՒՂԱԿԱՆ ԲՆԱԿԱԿԱՅՐԵՐՈՒՄ ԱՆՀԱՏԱԿԱՆ ԲՆԱԿԵԼԻ ՏԱՆ ՆԱԽԱԳԻԾ	ՆԱԾՁՔ-04		ՋԿ
Ն.Գ. ՃԱՐՏԱՐԱԳԵՏ	Տ.Ս.ԲԱՐՍԵՂՅԱՆ		ՓՈՒԼ	ԹԵՐԹ	ԹԵՐԹԵՐ
ՀԵՂԻՆԱԿ	Գ. ՈԱՇԻՂՅԱՆ	ԲՆԱԿԵԼԻ ՏՈՒՆ Դ-5		ԱՆ	ՋԿ-2
ՀԵՂԻՆԱԿ	Կ. ՄԽԻԹԱՐՅԱՆ	ՋՐԱՍԱՏԱԿԱՐԱՐՈՒՄ ԵՎ ԿՈՅՈՒՂԻ		ՍՆ	7
Ն.ՋԿ. Գ.ՄԱՍ	Գ.ՄԱՂԱԹՅԱՆ	ՀԱՏԱԿԱԳԻԾ 0.05 ԵՎ 3.05 ԵՐՇԵՐՈՎ Մ1:100			
		Ջ1-Ի, Կ1-Ի ՑԱՆՑԵՐՈՎ			




ՆԱԽԱԳԾԵՑԻՆ		ՀՀ ՊՅՈՒՂԱԿԱՆ ԲՆԱԿԱԿԱՅՐԵՐՈՒՄ ԱՆՀԱՏԱԿԱՆ ԲՆԱԿԵԼԻ ՏԱՆ ՆԱԽԱԳԻԾ	ՆԱԸՁԲ-04		ՋԿ
Ն.Գ. ՃԱՐՏԱՐԱԳԵՏ	Տ.Ս.ԲԱՐՍԵՂՅԱՆ		ՓՈՒԼ	ԹԵՐԹ	ԹԵՐԹԵՐ
ՀԵՂԻՆԱԿ	Գ. ՈԱՇԻՂՅԱՆ	ԱՆ	ՋԿ-3	7	
ՀԵՂԻՆԱԿ	Կ. ՄԽԻԹԱՐՅԱՆ	ԲՆԱԿԵԼԻ ՏՈՒՆ Դ-5 ՋՐԱՄԱՏԱԿԱՐԱՐՈՒՄ ԵՎ ԿՈՅՈՒՂԻ			
Ն.ՋԿ. Գ.ՄԱՍ	Գ.ՄԱՂԱԹՅԱՆ				
		ՋՐԱՄԱՏԱԿԱՐԱՐՄԱՆ ԵՎ ԿՈՅՈՒՂՈՒ ՑԱՆՑԵՐԻ ՄԽԵՄԱ			
		 «ԵՃՇՊՀ»			


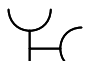





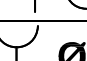
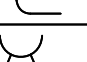

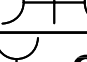
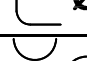


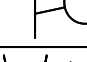

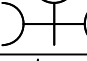
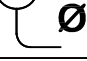



ՆԱԽԱԳԾԵՑԻՆ		ՀՀ ԳՅՈՒՂԱԿԱՆ ԲՆԱԿԱԿԱՅՐԵՐՈՒՄ ԱՆՀԱՏԱԿԱՆ ԲՆԱԿԵԼԻ ՏԱՆ ՆԱԽԱԳԻԾ	ՆԱԸՁԲ-04	ՋԿ
Ն.Գ. ՃԱՐՏԱՐԱԳԵՏ	Տ.Ս.ԲԱՐՍԵՂՅԱՆ		ՓՈՒԼ ԱՆ	ԹԵՐԹ ՋԿ-4
	Գ. ՈԱՇԻԴՅԱՆ	ԲՆԱԿԵԼԻ ՏՈՒՆ Դ-5 ՋՐԱՄԱՏԱԿԱՐԱՐՈՒՄ ԵՎ ԿՈՅՈՒՂԻ		
Ն.ՋԿ. Գ.ՄԱՍ	Գ.ՍԱԴԱԹՅԱՆ			

ՆԵՐՔԻՆ ԶՐԱՄԱՏԱԿԱՐԱՐՄԱՆ ՑԱՆՑ					
N	ԱՆՎԱՆՈՒՄԸ	ՉԱՓ	ՉԱՓ. ՄԻԱԿ.	ՔԱՆԱԿ	ՊԵՏ. ՍՏԱՆԴ
1.	ՄԵՏԱՂԱՊԼԱՍՏԵ ԽՈՂՈՎԱԿ ՀՈՂԻ ՄԵԶ	Ø 25	գ.Ս	12	—
2.	ՆՈՒՅՆԸ ՊԱՏԵՐԻ ԿՐԱ	Ø25	գ.Ս	1	—
3.	ՆՈՒՅՆԸ	Ø 20	գ.Ս	15	—
4.	ՆՈՒՅՆԸ	Ø 15	գ.Ս	20	—
5.	ՆՈՒՅՆԸ		գ.Ս	—	—
6.	ՓԱԿԱՆ	Ø 25	ՀՍ	1	—
7.	ՆՈՒՅՆԸ	Ø 20	ՀՍ	4	—
8.	ՆՈՒՅՆԸ	Ø 15	ՀՍ	14	—
9.	ՑՆՑՈՒԴԻ ԾՈՐԱԿ ԽԱՌՆԻՉ		ՀՍ	2	—
10.	ԼՎԱՑԱՐԱՆԻ ԾՈՐԱԿ ԽԱՌՆԻՉ		ՀՍ	2	—
11.	ԶՐԱՉԱՓ	Ø 20	ՀՍ	1	—
12.	ՖԻԼՏՐ	Ø 20	ՀՍ	1	—
13.	ԶՐԱՏԱՔԱՑՈՒՑԻՉ	—	ՀՍ	—	—
14.	ԽՐԱՄՈՒՂՈՒ ՄՇԱԿՈՒՄ	—	Մ³	10	—
15.	ԽՐԱՄՈՒՂՈՒ ԵՏԻՒՑՔ	—	Մ³	9	—
16.	ԽՈՂ. ԶԵՐՄԱՄԵԿՈՒՄԱՑՈՒՄ ՀԱՆՔԱՅԻՆ ԲԱՄՔԱԿՈՎ		Մ³	—	—
17.	ԽՈՂ. ՓԱԹԱԹՈՒՄ ԱԼՅՈՒՄԻՆԵ ԹԵՐԹՈՎ		ՔՍ	—	—
18.	ԱԿԱԶԻ ՇԵՐՏ ԽՈՂՈՎԱԿԻ ՏԱԿ	H = 0.1	Մ³	1.0	—
19.	ԱՍՖԱԼՏԻ ԾԱԾԿՈՒՅԹԻ ՔԱՆԴՈՒՄ ԵՎ ՎԵՐԱԿԱՆՁՆՈՒՄ	H = 0.08	ՔՍ	—	—
20.	ԱԿԱԶԻ ՇԵՐՏ ԱՍՖԱԼՏԻ ՏԱԿ	H = 0.1	Մ³	—	—
21.	ԽՃԻ ՇԵՐՏ ԱՍՖԱԼՏԻ ՏԱԿ	H = 0.17	Մ³	—	—
22.	ՑԱՆՑԻ ՓՈՐՉԱՐԿՈՒՄ		գ.Ս	48	—
23.	ԿԱՇԵՓՈՂԵ ԽՈՂՈՎԱԿ L=20Մ		ՀՍ	—	—
24.	ՀԱԿԱՀՐԴԵՀԱՅԻՆ ՓԱԿԱՆ		ՀՍ	—	—
25.	ԱՎԵԼՆՈՐԴ ՀՈՂԻ ՏԵՂԱՓՈՒՆՈՒՄ		Մ³	1	—
26.	ԽՈՂՈՎԱԿՆԵՐԻ ՆԵՐԿՈՒՄ ԵՐԿՈՒ ԱՆՁԱՄ		ՔՍ	—	—
27.	ՓԱՅՏԵ ԱՐԿՂ ՊԱՏԵՐԻ ԿՐԱ 620X850X250		ՀՍ/ԽՍ	—	—
28.	ԱՐԿՂԻ ՆԵՐԿՈՒՄ		ՔՍ	—	—
29.	ԱՐԿՂԻ ԱՊԱԿԵՊԱՏՈՒՄ		ՔՍ	—	—
30.	ԽՈՂՈՎԱԿՆԵՐԻ ԱՄՐԱՑՄԱՆ ՄԱՍԵՐ (ՖԻՏԻՆՁՆԵՐ)		ՀՍ	26	—
31.	ԹՈՒՋԵ ՄՏՈՑ	Ø 700	ՀՍ	1	—
32.	ԶՐՄՈՒԴԻ ԴԻՏԱՀՈՐ	Ø 1200	ՀՍ	1	Vp = 1.3մ³
33.	ՄԻԱՑՈՒՄ ԳՈՐԾՈՂ ԶՐԱԳԾԻՆ	Ø 25x100	ՏԵՂ	1	


ՆԱԽԱԳԾԵՑԻՆ			ՀՀ ԳՅՈՒՂԱԿԱՆ ԲՆԱԿԱԿԱՅՐԵՐՈՒՄ ԱՆՀԱՏԱԿԱՆ ԲՆԱԿԵԼԻ ՏԱՆ ՆԱԽԱԳԻԾ	ՆԱՇՁԲ-04	ԶԿ	
Ն.Գ. ՃԱՐՏԱՐԱԳԵՏ	Տ.Ս.ԲԱՐՍԵՂՅԱՆ			ՓՈՒԼ	ԹԵՐԹ	ԹԵՐԹԵՐ
	Գ. ՈԱՇԻՂՅԱՆ		ԲՆԱԿԵԼԻ ՏՈՒՆ Դ-5 ԶՐԱՄԱՏԱԿԱՐԱՐՈՒՄ ԵՎ ԿՈՅՈՒՂԻ	ԱՆ	ԶԿ-5	7
Ն.ԶԿ. Գ.ՄԱՍ	Գ.ՄԱՂԱԹՅԱՆ			 «ԵՃՇՊՀ»		
			ԶՐԱՄԱՏԱԿԱՐԱՐՄԱՆ ՑԱՆՑԵՐԻ ԾԱՎԱԼԱԹԵՐԹ			

## ԿՈՅՈՒՂՈՒ ՁԵՎԱԿՈՐ ՄԱՍԵՐ

N	ԷՍՔԻՉ	ԱՆՎԱՆՈՒՄԸ	ՔԱՆԱԿԸ
1.	 Ø50/100	ԾՈՒՆԿ	4/2
2.	 Ø50	ԵՈՒԱԲԱՇՆԻԿ	3
3.	 Ø50 α=135 °	ԹԵՔՈՒՄ	—
4.	 Ø100X50	ԵՈՒԱԲԱՇՆԻԿ	2
5.	 Ø50X100	ԵՈՒԱԲԱՇՆԻԿ	2
6.	 Ø100	ՍՏՈՒԳԻՉ	1
7.	 Ø100	ԵՈՒԱԲԱՇՆԻԿ	1
8.	 Ø100 α=135	ԹԵՔՈՒՄ	6
9.	 50x100	ԱՆՑՈՒՄ	—
10.	 Ø100	ՔԱՌԱԲԱՇՆԻԿ	—
11.	 Ø150 α=135	ԹԵՔՈՒՄ	—
12.	 Ø150X50	ԵՈՒԱԲԱՇՆԻԿ	—
13.	 Ø100 50	ՔԱՌԱԲԱՇՆԻԿ	1
14.	 Ø150	ԵՈՒԱԲԱՇՆԻԿ ԹԵՔ	—
15.	 Ø50X100	ԵՈՒԱԲԱՇՆԻԿ	—
16.	 Ø100X50	ՔԱՌԱԲԱՇՆԻԿ	—
17.	 Ø200 α=135	ԹԵՔՈՒՄ	—
18.	 Ø200	ՍՏՈՒԳԻՉ	—

ՆԱԽԱԳԾԵՑԻՆ			ՀՀ ԳՅՈՒՂԱԿԱՆ ԲՆԱԿԱԿԱՅՐԵՐՈՒՄ ԱՆՀԱՏԱԿԱՆ ԲՆԱԿԵԼԻ ՏԱՆ ՆԱԽԱԳԻԾ	ՆԱՇՔ-04		ՋԿ
Ն.Գ. ՃԱՐՏԱՐԱԳԵՏ	Տ.Ս.ԲԱՐՍԵՂՅԱՆ			ՓՈՒԼ	ԹԵՐԹ	ԹԵՐԹԵՐ
	Գ. ՈԱՇԻՂՅԱՆ		ԱՆ	ՋԿ-6	7	
	Կ. ՄԽԻԹԱՐՅԱՆ		ԲՆԱԿԵԼԻ ՏՈՒՆ Դ-5 ՋՐԱՍԱՏԱԿԱՐԱՐՈՒՄ ԵՎ ԿՈՅՈՒՂԻ			
Ն.ՋԿ. Գ.ՄԱՍ	Գ.ՄԱՂԱԹՅԱՆ		ԿՈՅՈՒՂՈՒ ՁԵՎԱԿՈՐ ՄԱՍԵՐ			
			 «ԵՃԵՂ»			

ՆԵՐՔԻՆ ԿՈՅՈՒՂՈՒ ՑԱՆՑ				
N	ԱՆՎԱՆՈՒՄԸ	ՉԱՓ	ՉԱՓ. ՄԻԱԿ.	ՔԱՆԱԿ
1.	ԿՈՅՈՒՂՈՒ ՊԼԱՍՏՄԱՍԵ ԽՈՂՈՎԱԿ ՀՈՂԻ ՄԵՋ	Ø100	զ.Մ	13
2.	ՆՈՒՅՆԸ ՊԱՏԵՐԻ ԿՐԱ	Ø100	զ.Մ	10
3.	ՆՈՒՅՆԸ	Ø 50	զ.Մ	9
4.	ԼՎԱՑԱՐԱՆ ԿԵՐԱՄԻԿԱԿԱՆ		ՀԱՏ	2
5.	ԶՈՒԳԱՐԱՆԱԿՈՆՔ ԿԵՐԱՄԻԿԱԿԱՆ		ՀԱՏ	2
6.	ԽՈՐ ՏԱԿԴԻՐ		ՀԱՏ	—
7.	ՀՈՍԱԿ	Ø 100	ՀԱՏ	2
8.	ԶԱԿՈՒԶԻ		ՀԱՏ	—
9.	ԼՈԳԱՐԱՆ		ՀԱՏ	2
10.	ԽՈՀԱՆՈՑԱԿՈՆՔ		ՀԱՏ	1
11.	ՄԻԱՑՈՒՄ ԳՈՐԾՈՂ ՑԱՆՑԻՆ	Ø100X150	ՏԵՂ	1
12.	ԱՍՖԱԼՏԻ ՔԱՆՂՈՒՄ ԵՎ ԿԵՐԱԿԱՆԳՆՈՒՄ	H = 0.08	Մ <sup>2</sup>	—
13.	ԱՎԱԶԻ ՆԱԽԱՊԱՏՐԱՍՏԱԿԱՆ ՇԵՐՏ	H = 0.1	Մ <sup>3</sup>	1.0
14.	ԱՎԱԶԻ ՇԵՐՏ ԽՈՂՈՎԱԿԻ ՏԱԿ	H = 0.1	Մ <sup>3</sup>	—
15.	ԽՃԻ ՇԵՐՏ ԱՍՖԱԼՏԻ ՏԱԿ	H = 0.17	Մ <sup>3</sup>	—
16.	ԽՐԱՄՈՒՂՈՒ ՄՇԱԿՈՒՄ		Մ <sup>3</sup>	—
17.	ԽՐԱՄՈՒՂՈՒ ԵՏԼԻՑՔ		Մ <sup>3</sup>	10
18.	ԱՎԵԼՆՈՐԴ ՀՈՂԻ ՏԵՂԱՓՈԽՈՒՄ		Մ <sup>3</sup>	9
19.	ՑԱՆՑԻ ՓՈՐՁԱՐԿՈՒՄ		ՉԱ	32
20.	ԽՈՂ. ԶԵՐՄԱՄԵԿՈՒՄԱՑՈՒՄ ՀԱՆՔԱՅԻՆ ԲԱՍՔԱԿՈՎ		Մ <sup>3</sup>	—
21.	ԽՈՂ. ՓԱԹԱԹՈՒՄ ԱԼՅՈՒՄԻՆԵ ԹԵՐԹՈՎ		ՔՄ	—
22.	ԲԱՑԵԼ ԱՆՑՔ ՊԱՏԻ ԿՐԱ	Ø 300	ՏԵՂ	2
23.	ԲԱՑԵԼ ԱՆՑՔ ԾԱԾԿԻ ԿՐԱ	Ø 300	ՏԵՂ	3
24.	ԲԱՑԵԼ ԱՆՑՔ ԾԱԾԿԻ ԿՐԱ	Ø 100	ՏԵՂ	2
25.	ԲԱՑԿԱԾ ԱՆՑՔԵՐԻ ԽՑԱՓԱԿՈՒՄ ԵԼԱՍՏԻԿ ՆՅՈՒԹԵՐՈՎ		ՏԵՂ	7
26.	ԿՈՅՈՒՂՈՒ ԴԻՏԱՀՈՐ $V_p=1.3 \text{ մ}^3$	Ø 1000	ՀԱՏ	1
27.	ԹՈՒԶԵ ՄՏՈՑ Ե/Ք ՍԱԼՈՎ	Ø 700	ՀԱՏ	1
28.	ԼՎԱՑՔԻ ՄԵՔԵՆԱ		ՀԱՏ	—

ՆԱԽԱԳԾԵՑԻՆ		ՀՀ ԳՅՈՒՂԱԿԱՆ ԲՆԱԿԱԿԱՅՐԵՐՈՒՄ ԱՆՀԱՏԱԿԱՆ ԲՆԱԿԵԼԻ ՏԱՆ ՆԱԽԱԳԻԾ	ՆԱԸՁԲ-04		ԶԿ
Ն.Գ. ՃԱՐՏԱՐԱՎԳԵՏ	Տ.Ս.ԲԱՐՍԵՂՅԱՆ		ԲՆԱԿԵԼԻ ՏՈՒՆ Դ-5 ԶՐԱՄԱՏԱԿԱՐԱՐՈՒՄ ԵՎ ԿՈՅՈՒՂԻ	ՓՈՒԼ	ԹԵՐԹ
	Գ. ՈԱՇԻՂՅԱՆ	ԱՆ		ԶԿ-7	7
Ն.ԶԿ. Գ.ՄԱՍ	Գ.ՄԱՂԱԹՅԱՆ	ԿՈՅՈՒՂՈՒ ՑԱՆՑԵՐԻ ԾԱՎԱԼԱԹԵՐԹ	 «ԵՃՊՀ»		



ԷԼԵԿՏՐԱՄԱՏԱԿԱՐԱՐՄԱՆ ՄԱՍ  
ԲՆԱԿԵԼԻ ՏՈՒՆ Դ-5

№	Ա Ն Վ Ա Ն Ո Ւ Մ Ը	ԹԵՐԹ
1	ԸՆԴՀԱՆՈՒՐ ՏՎՅԱԼՆԵՐ	ԷԼ-1
2	ԷԼԵԿՏՐԱԷՆԵՐԳԻԱՅԻ ԲԱՇԽՄԱՆ ՍԽԵՄԱ	ԷԼ-2
3	ԼՈՒՍԱՎՈՐՈՒԹՅԱՆ ՀԱՏԱԿԱԳԻԾ $\pm 0.00$ ՆԻՇՈՒՄ	ԷԼ-3
4	ԼՈՒՍԱՎՈՐՈՒԹՅԱՆ ՀԱՏԱԿԱԳԻԾ $3.05$ ՆԻՇՈՒՄ	ԷԼ-4

**Բ Ա Ց Ա Տ Ր Ա Գ Ի Ր**

Նախագիծը կատարված է ճարտարապետական գծագրերի հիման վրա և նախատեսվում է հետևյալ մոնտաժային աշխատանքները՝

- ա) խմբային վահանակի տեղադրում
- բ) խմբային ցանցի մոնտաժում
- գ) տեղադրվող սարքավորումների և լուսատուների մոնտաժում:

Խմբային վահանակը նախատեսվում է կոմպլեկտավորել «Legrand» ֆիրմայի սարքավորումներով՝ անջատիչ-բաժանիչով, ավտոմատ-անջատիչով ներանցման գծի վրա, ավտոմատ անջատիչներով ելնող գծերի վրա (լոգարանի գծի վրա լրացուցիչ տեղադրվում է պաշտպանիչ անջատման սարք-ՄՅՕ):

Խմբային ցանցը նախատեսված է ՊԲ-0.38-3(1x2.5) հաղորդալարերով թաքնված սվաղի տակ: Էլեկտրական սալօջախի սնման ցանցը նախատեսված է ՊԲ-0.38-3(1x4) հաղորդալարով թաքնված սվաղի տակ:

Անջատիչների մոնտաժման բարձրությունն է 0.9 մ, վրա, իսկ վարդակներինը՝ 0.8 մ հատակից, բացի հատուկ նշված տեղերից: Խմբային վահանակը նախատեսված է մոնտաժել 1.5 մ բարձրության վրա: Ննջարաններում նախատեսված է առաստաղային լուսատուների կառավարումը երեք տեղից:


Որպես պաշտպանիչ միջոց նախագծում օգտագործված է L-N-PE համակարգը, ներանցման վահանակի 3-րդ ջիղը միացվում է սառը ջրի ներանցման կետում կամ կոնստրուկցիայի ամրանին:

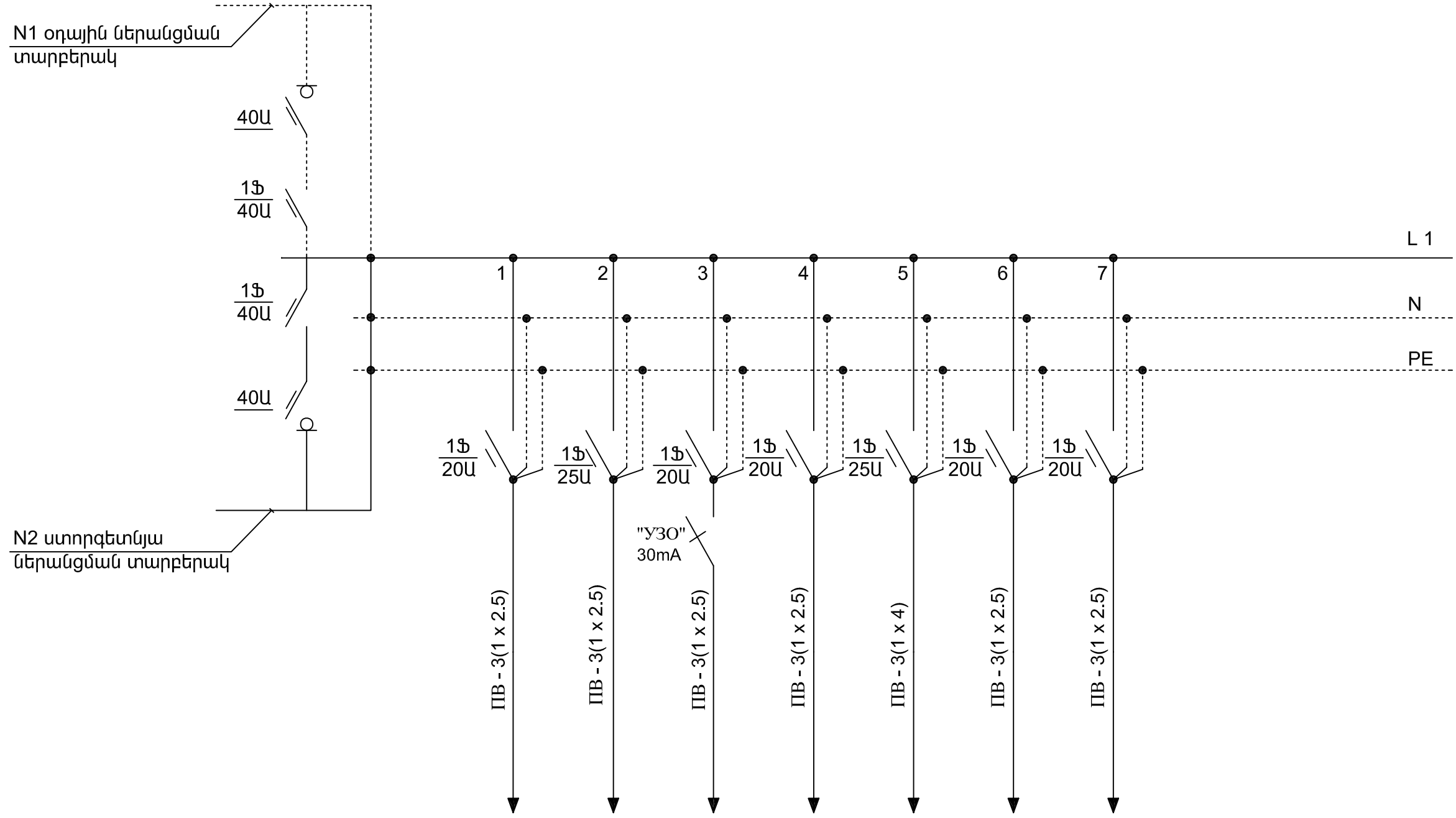
Դիտարկված է միաֆազ սնող գծի երկու տարբերակ՝ օդային և ստորգետնյա:

Բոլոր էլեկտրամոնտաժային աշխատանքները կատարվում են գործող էլեկտրատեխնիկական նորմերի և կանոնների համաձայն:


Հաշվիչ սարքերը տեղադրվում են սնման աղբյուրի մոտ 400x300x250 մմ չափերով, մետաղական արկղի մեջ:

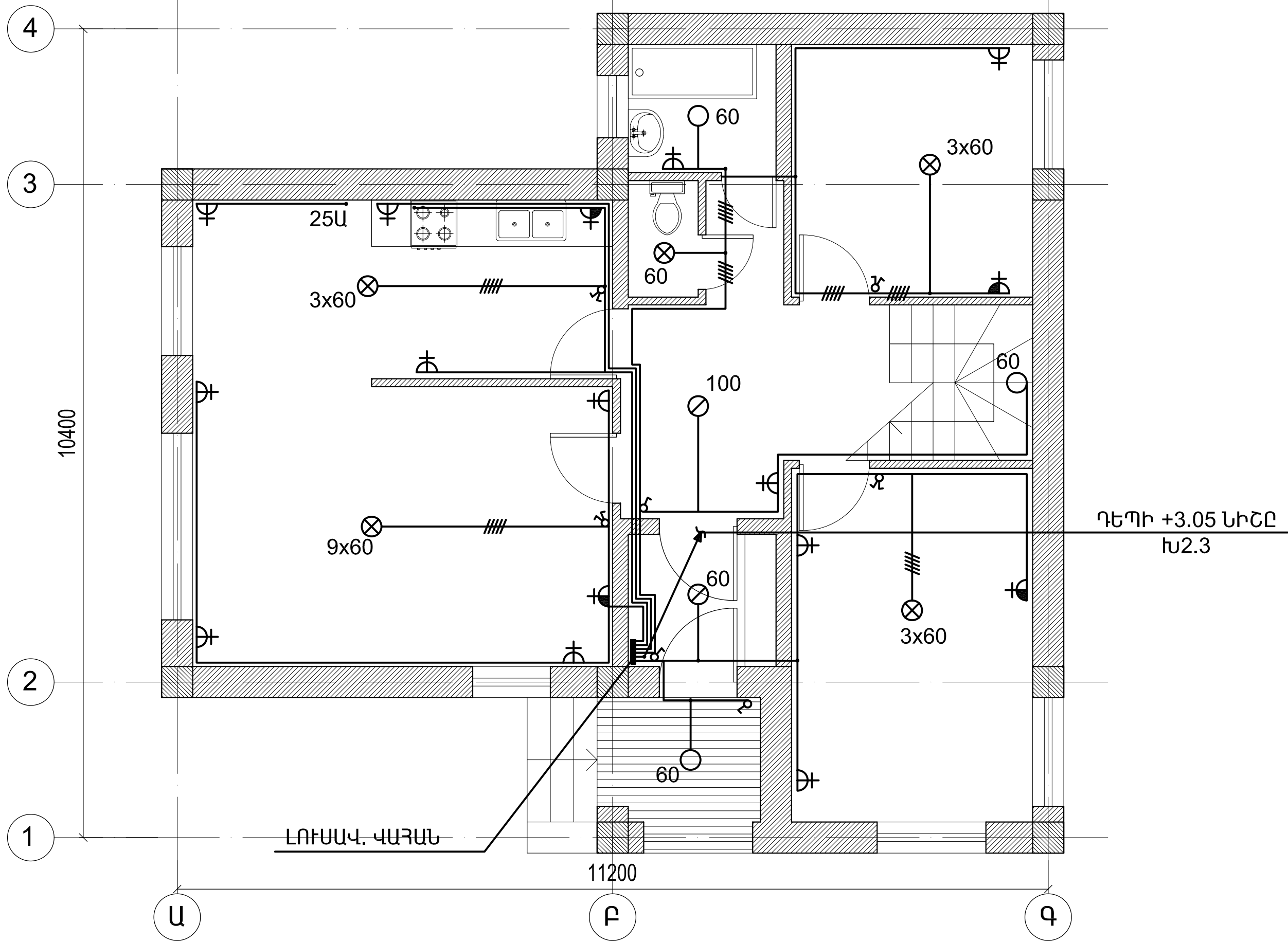
Ներքին էլեկտրասարքավորումների մասնագիր				
№	Պայմ. նշան	Նյութերի անվանումը	Չ.Մ.	Քանակ
1	2	3	4	5
1	■	Լուսավորության տուփ 300x300x150 մմ պլաստմասե	հատ	1
2	—/—	Ավտոմատ անջատիչ միաֆազ 40Ա	հատ	2
3	—/—	Ավտոմատ անջատիչ միաֆազ 25Ա	հատ	1
4	—/—	Ավտոմատ անջատիչ միաֆազ 20Ա	հատ	6
5	⊗	Լուսատու «ՋԱԴ - 9x60»	հատ	1
6	⊗	Լուսատու «ՋԱԴ - 3x60»	հատ	5
7	∅	Լուսատու կախովի միալամպ	հատ	4
8	○	Լուսատու առաստաղային միալամպ	հատ	8
9	♂	Միաբևեռ անջատիչ միստեղ փակ հաղորդալարի համար	հատ	7
10	♂	Նույնը, երկստեղ	հատ	8
11	⚡	Երկբևեռ վարդակ հողանցման հպակով փակ հաղորդալարի համար 10Ա	հատ	11
12	⚡	Նույնը, երկակի 10Ա	հատ	6
13	⚡ <sup>25Ա</sup>	Երկբևեռ վարդակ հողանցման հպակով փակ հաղորդալարի համար 25Ա	հատ	1
14	—	Հաղորդալար ՊԲ - 3(1x2.5)(3հաղ., 450 մ)	մ	1350
15	—	Հաղորդալար ՊԲ - 3(1x4) (3հաղ., 15 մ)	մ	45
16	—x—	Լրացուցիչ պաշտպանիչ սարք "ՄՅՕ" 30mA	հատ	2
17		Տուփ ճյուղավորման պլաստմասե	հատ	23
18		Տուփ անջատիչների և վարդակների համար պլաստմասե	հատ	38
19		Արկղ մետաղական 400x300x250 մմ	հատ	1
20		Հաշվիչ երկտարիֆ «ՇՏՄ-1Ա» 380Վ, 5Ա	հատ	1
21	—/—	Անջատիչ-բաժանիչ 1 ֆազ 40Ա	հատ	1

ՆԱԽԱԳԾԵՑԻՆ		ՀԱՅԱՍՏԱՆԻ ՀԱՆՐԱՊԵՏՈՒԹՅԱՆ ՀԱՄԱՅՆՔՆԵՐՈՒՄ (ԲՆԱԿԱՎԱՅՐԵՐՈՒՄ) ԱՆՀԱՏԱԿԱՆ ԲՆԱԿԵԼԻ ՏՆԵՐԻ ԲԱԶՄԱԿԻ ՕԳՏԱԳՈՐԾՄԱՆ ՆԱԽԱԳԻԾ	N ԲՆ- ՇՁԲ-1		ԷԼ
Ն.Գ. ՃԱՐՏԱՐԱՊԳԵՏ	Գ.ՈՒՇԻԴՅԱՆ		ՓՈՒԼ	ԹԵՐԹ	ԹԵՐԹԵՐ
ՆԱԽԱԳԾԵՑ	Ս.ԱՎԵՏԻՍՅԱՆ		ԱՆ	ԷԼ-1	4
		ԲՆԱԿԵԼԻ ՏՈՒՆ Դ-5		 «ԵՃՇՊՀ»	
		ԷԼԵԿՏՐԱՄԱՏԱԿԱՐԱՐՄԱՆ ՄԱՍ			
		ԸՆԴԱՆՈՒՐ ՏԿՅԱԼՆԵՐ			

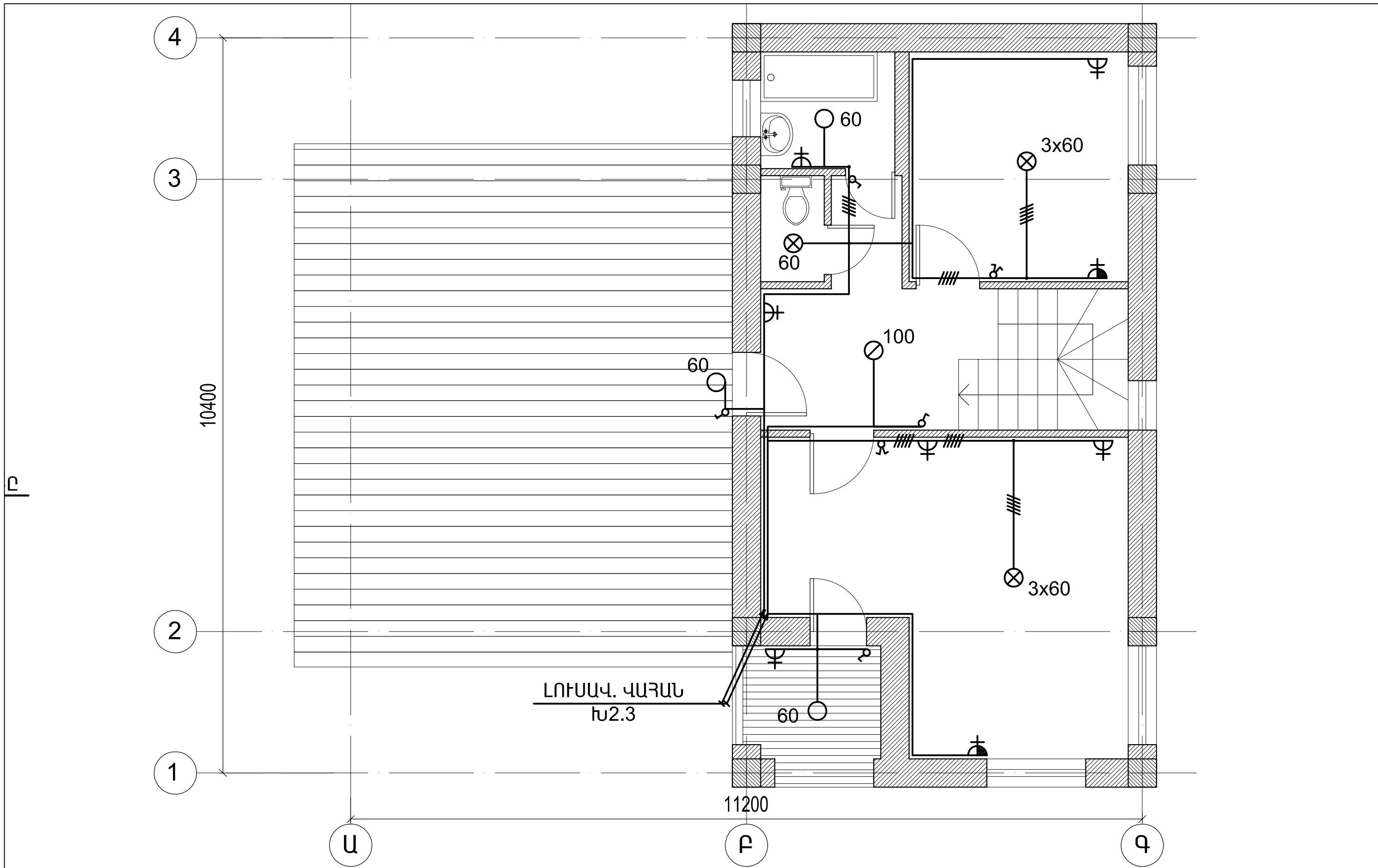


Ք <sub>0</sub> , կՎտ	1.5	1.4	1.1	1.0	5.1	1.5	1.0
I <sub>0</sub> , Ա	6.8	6.4	5.0	4.5	23.2	6.8	4.5
Սպառիչի անվանում	±0.05 միջի լուսավորութ.	±3.05 միջի լուսավորութ.	±0.05 միջի լուսավորութ.	±0.05 միջի լուսավորութ.	Էլեկտրական սալօջախ	±0.05 միջի լուսավորութ.	±0.05 միջի լուսավորութ.

ՆԱԽԱԳԾԵՑԻՆ			ՀԱՅԱՍՏԱՆԻ ՀԱՆՐԱՊԵՏՈՒԹՅԱՆ ՀԱՄԱՅՆՔՆԵՐՈՒՄ (ԲՆԱԿԱՎԱՅՐԵՐՈՒՄ) ԱՆՀԱՏԱԿԱՆ ԲՆԱԿԵԼԻ ՏՆԵՐԻ ԲԱԶՄԱԿԻ ՕԳՏԱԳՈՐԾՄԱՆ ՆԱԽԱԳԻԾ	N ԲՆ- ԾՁԲ-1		ԷԼ
Ն.Գ. ՃԱՐՏԱՐԱՊԳԵՏ	Գ.ՌԱՇԻԴՅԱՆ			ՓՈՒԼ	ԹԵՐԹ	ԹԵՐԹԵՐ
ՆԱԽԱԳԾԵՑ	Ս.ԱՎԵՏԻՍՅԱՆ			ԱՆ	ԷԼ-2	4
			ԲՆԱԿԵԼԻ ՏՈՒՆ Դ-5 ԷԼԵԿՏՐԱՄԱՏԱԿԱՐԱՐՄԱՆ ՄԱՍ			 «ԵՃՇՊՀ»
			ԷԼԵԿՏՐԱԼԵՆԵՐԳԻՍՅՈՒՄԻ ԲԱՇԽՄԱՆ ՍԽԵՄԱ			



ՆԱԽԱԳԾԵՑԻՆ			ՀԱՅԱՍՏԱՆԻ ՀԱՆՐԱՊԵՏՈՒԹՅԱՆ ՀԱՄԱՅՆՔՆԵՐՈՒՄ (ԲՆԱԿԱՎԱՅՐԵՐՈՒՄ) ԱՆՀԱՏԱԿԱՆ ԲՆԱԿԵԼԻ ՏՆԵՐԻ ԲԱԶՄԱԿԻ ՕԳՏԱԳՈՐԾՄԱՆ ՆԱԽԱԳԻԾ			N ԲՆ- ԾՁԲ-1	ԷԼ
Ն.Գ. ՃԱՐՏԱՐԱՊԳԵՏ	Գ.ՈՒՇԻԴՅԱՆ		ՓՈՒԼ	ԹԵՐԹ	ԹԵՐԹԵՐ		
ՆԱԽԱԳԾԵՑ	Ս.ԱՎԵՏԻՍՅԱՆ		ԱՆ	ԷԼ-3	4		
			ԲՆԱԿԵԼԻ ՏՈՒՆ Դ-5 ԷԼԵԿՏՐԱՄԱՏԱԿԱՐԱՐՄԱՆ ՄԱՍ			«ԵՃՇՊՀ»	
			ՀԱՏԱԿԱԳԻԾ ± 0.00 ՆԻՇՈՒՄ				



ՆԱԽԱԳԾԵՑԻՆ		ՀԱՅԱՍՏԱՆԻ ՀԱՆՐԱՊԵՏՈՒԹՅԱՆ ՀԱՄԱՅՆՔՆԵՐՈՒՄ (ԲՆԱԿԱԿԱՅՐԵՐՈՒՄ) ԱՆՀԱՏԱԿԱՆ ԲՆԱԿԵԼԻ ՏՆԵՐԻ ԲԱԶՄԱԿԻ ՕԳՏԱԳՈՐԾՄԱՆ ՆԱԽԱԳԻԾ	N ԲՆ- ԾՁԲ-1		ԷԼ	
Ն.Գ. ՃԱՐՏԱՐԱՊԳԵՏ	Գ.ՈՒՇԻԴՅԱՆ		ՓՈՒԼ	ԹԵՐԹ	ԹԵՐԹԵՐ	
ՆԱԽԱԳԾԵՑ	Ս.ԱՎԵՏԻՍՅԱՆ		ԱՆ	ԷԼ-4	4	
		ԲՆԱԿԵԼԻ ՏՈՒՆ Դ-5			«ԵՃՇՊՀ»	
		ԷԼԵԿՏՐԱՄԱՏԱԿԱՐԱՐՄԱՆ ՄԱՍ				
		ԷԼԵԿՏՐԱԼՈՒՍԱՎՈՐՈՒԹՅԱՆ ՀԱՏԱԿԱԳԻԾ				
		3.05 ՆԻՇՈՒՄ			Մ1:50	