

ՀԱՅԱՍՏԱՆԻ ՀԱՆՐԱՊԵՏՈՒԹՅԱՆ ՔԱՂԱՔԱՇԻՆՈՒԹՅԱՆ ՆԱԽԱՐԱՐՈՒԹՅՈՒՆ

ՀՀ ՀԱՄԱՅՆՔՆԵՐՈՒՄ (ԲՆԱԿԱՎԱՅՐԵՐՈՒՄ)  
ԱՆՀԱՏԱԿԱՆ ԲՆԱԿԵԼԻ ՏԱՆ ԲԱԶՄԱԿԻ ՕԳՏԱԳՈՐԾՄԱՆ  
ՆԱԽԱԳԻԾ



ԲՆԱԿԵԼԻ ՏՈՒՆ Բ-3ձ

ՀՀ ՀԱՄԱՅՆՔՆԵՐՈՒՄ (ԲՆԱԿԱՎԱՅՐԵՐՈՒՄ)  
ԱՆՀԱՏԱԿԱՆ ԲՆԱԿԵԼԻ ՏԱՆ ԲԱԶՄԱԿԻ ՕԳՏԱԳՈՐԾՄԱՆ

# Ն Ա Խ Ա Գ Ի Օ

ԲՆԱԿԵԼԻ ՏՈՒՆ Բ-3ձ

ՊԱՏՎԻՐԱՏՈՒ՝

ՆԱԽԱԳԾԵՑ՝  
ՌԵԿՏՈՐ՝

ՀՀ ՔԱՂԱՔԱՇԻՆՈՒԹՅԱՆ ՆԱԽԱՐԱՐՈՒԹՅՈՒՆ

«ԵՃՇՊՀ» ՊՈԱԿ  
Հ.ԹՈՔՄԱԶՅԱՆ

## ՆԱԽԱԳԾԻ ԿԱԶՄԸ

1	ՃԱՐՏԱՐԱՊԵՏԱԿԱՆ ԼՈՒԾՈՒՄՆԵՐ	ՃԼ
2	ԿՈՆՍՏՐՈՒԿՏՈՐԱԿԱՆ ՄԱՍ	ԵԿ
3	ԶԵՌՈՒՑՈՒՄ ԵՎ ՕԴԱՓՈԽՈՒԹՅՈՒՆ	ԶՕ
4	ԶՐԱՄԱՏԱԿԱՐԱՐՈՒՄ ԵՎ ԿՈՅՈՒՂԻ	ԶԿ
5	ԷԼԵԿՏՐԱՄԱՏԱԿԱՐԱՐՄԱՆ ՄԱՍ	ԷՕ

# ՃԱՐՏԱՐԱՊԵՏԱԿԱՆ ՄԱՍ

ԵՐԵՔ ՍԵՆՅԱԿԱՆՈՑ ԲՆԱԿԵԼԻ ՏՈՒՆ

ՏԻՊ - Բ

ԷԶ	ՃԼ	Ա Ն Վ Ա Ն ՈՒ Մ Ը
1	ՃԼ-1	ԸՆԴՀԱՆՈՒՐ ՏՎՅԱԼՆԵՐ
2	ՃԼ-2	ՀԱՏԱԿԱԳԻԾ 0.00 ՆԻՇ
3	ՃԼ-3	ԿԱՀԱՎՈՐՈՒՄ 0.00 ՆԻՇՈՒՄ
4	ՃԼ-4	ՀԱՏԱԿԱԳԻԾ 3.00 ՆԻՇ
5	ՃԼ-5	ԿԱՀԱՎՈՐՈՒՄ 3.00 ՆԻՇՈՒՄ
6	ՃԼ-6	ԾՊԵՂՆԱՀԱՐԿԻ ՀԱՏԱԿԱԳԻԾ
7	ՃԼ-7	ՏԱՆԻՔԻ ՀԱՏԱԿԱԳԻԾ
8	ՃԼ-8	ՃԱԿԱՏՆԵՐ
9	ՃԼ-9	ԿՏՐՎԱԾՔ 1-1
10	ՃԼ-10	ԿՏՐՎԱԾՔ 2-2
11	ՃԼ-11	ԱՆՀԱՏԱԿԱՆ ԴՈՆԵՐ ԵՎ ԼՈՒՍԱՄՈՒՏՆԵՐ

ՍԵՆՔԵՐԻ ԱՆՎԱՆՈՒՄԸ	ՀԱՏԱԿ		
	ՍԽԵՄԱՆ	ՏԱՐԻԵՐԸ /մմ/	ՄԱԿԵՐԵՍ /մ²/
ՆԱԽԱՍՈՒՏՔ 1		Ցեմենտե հարթություն 20 մմ Բետոն B դասի 80 մմ Բիտումի մածուկ ներծծված խճուղ 100 մմ Տոպանած խիճ 100 մմ	3.2
ՄԻՋԱՆՑՔ ՀՅՈՒՐԱՍԵՆՅԱԿ 3 ՆՆՋԱՐԱՆ 4 ՍԱՆԴՈՒԴՔ 8		Մանրահատակ 25 մմ Կաշուն մաստիկա 10 մմ Ցեմենտ-ավազե շաղախ 20 մմ Ջերմամեկուսիչ խարամաբետոն 35 մմ Ծածկի սալ 200 մմ / Տոպանած խիճ 100 մմ	56.6
ԽՈՂԱՆՈՑ ՍԱՆՀԱՆԳՈՒՅՑ 6		Խեցեսալ (150x150) 10 մմ Ցեմենտ-ավազե շաղախ 30 մմ Ջերմամեկուսիչ խարամաբետոն 35 մմ Ծածկի սալ 200 մմ / Տոպանած խիճ 100 մմ	16.2
ՊԱՏՇՊԱՄԲ 7		Խեցեսալ (200x200) 10 մմ Ցեմենտ-ավազե շաղախ 70 մմ Ծածկի սալ 200 մմ / Տոպանած խիճ 100 մմ	10.7

ՍԵՆՔԵՐԻ ԱՆՎԱՆՈՒՄԸ	ԱՌԱՍՏԱՂ		ՊԱՏԵՐ, ՄԻՋՆՈՐՄՆԵՐ		ՇՐԻՇԱԿ	
	ԱՆՎԱՆՈՒՄ	ՄԱԿԵՐԵՍ /մ²/	ԱՆՎԱՆՈՒՄ	ՄԱԿԵՐԵՍ /մ²/	ՆՅՈՒԹ	/գծ.մ/
ՆԱԽԱՍՈՒՏՔ ՊԱՏՇՊԱՄԲ 7	Ցեմենտ-ավազե սվաղ	12.2	Ցեմենտ-ավազե սվաղ	24.25	ՓԱՅՏ	—
ՄԻՋԱՆՑՔ ՀՅՈՒՐԱՍԵՆՅԱԿ 3 ՆՆՋԱՐԱՆ 4 ՍԱՆԴՈՒԴՔ 8	ԳԱՋԻ ՇԱՂԱԽ, ՔՍԱՂԱՐԹ. ՍՈՍՆՁԱ-ՆԵՐԿՈՒՄ	56.6	ԳԱՋԻ ՇԱՂԱԽ, ՔՍԱՂԱՐԹ. ՍՈՍՆՁԱ-ՆԵՐԿՈՒՄ	121.12	ՓԱՅՏ	45
ԽՈՂԱՆՈՑ 5	Ցեմենտ-ավազե սվաղ, ՋՐԱԿԱՅՈՒՆ ՆԵՐԿ	8	Ցեմենտ-ավազե սվաղ, ՋՐԱԿԱՅՈՒՆ ՆԵՐԿ	26.34	ԿԵՐԱՄԻ ԿԱԿԱՆ ՍԱԼԻԿ	—
ՍԱՆՀԱՆԳՈՒՅՑ 6	Ցեմենտ-ավազե սվաղ, ՋՐԱԿԱՅՈՒՆ ՆԵՐԿ	8.2	Ցեմենտ-ավազե սվաղ, ՋՐԱԿԱՅՈՒՆ ՆԵՐԿ	20	ԿԵՐԱՄԻ ԿԱԿԱՆ ՍԱԼԻԿ	—

### ԲԱՑԱՏՐԱԳԻՐ

Բ-3ձ տիպի բնակելի տունը մշակված է պարփակ հատակագծային լուծմամբ: Այն ունի փուլային զարգացման հնարավորության տարբերակ:

Բնակարանը ապահովված է անկյունային և միջանցիկ օդափոխությամբ:

Բնակելի տան մուտքերը կազմակերպված են փողոցից և բակից: Բնակելի տան առաջին հարկի բաղադրիչներն են՝ նախամուտքը միջանցքով, ընդհանուր սենյակը, խոհանոցը, ննջարանը, սանհանգույցը, պատշգամբը: Երկրորդ հարկում գտնվում են միջանցքը, ննջարանը, լոգարանը, սանհանգույցը:

Մանսարդային լուծմամբ բնակարաններում հարկերը հաղորդակցվում են ներքին սանդղավանդակով:

Նկուղային կամ կիսանկուղային հարկի առկայությունը պայմանավորված է ռելյեֆով և գրունտի երկրաբանական վիճակով:

Բնակելի տունը հարմարեցված է նաև սակավաշարժ խմբերի բնակության համար:


Բնակելի տան պատերը և կրող կոնստրուկցիաները նախատեսված են կանոնավոր ձեվի 200 x 200 x 400 մմ չափերի պեմզաբլոկներից և երկաթբետոնե կարկասից:

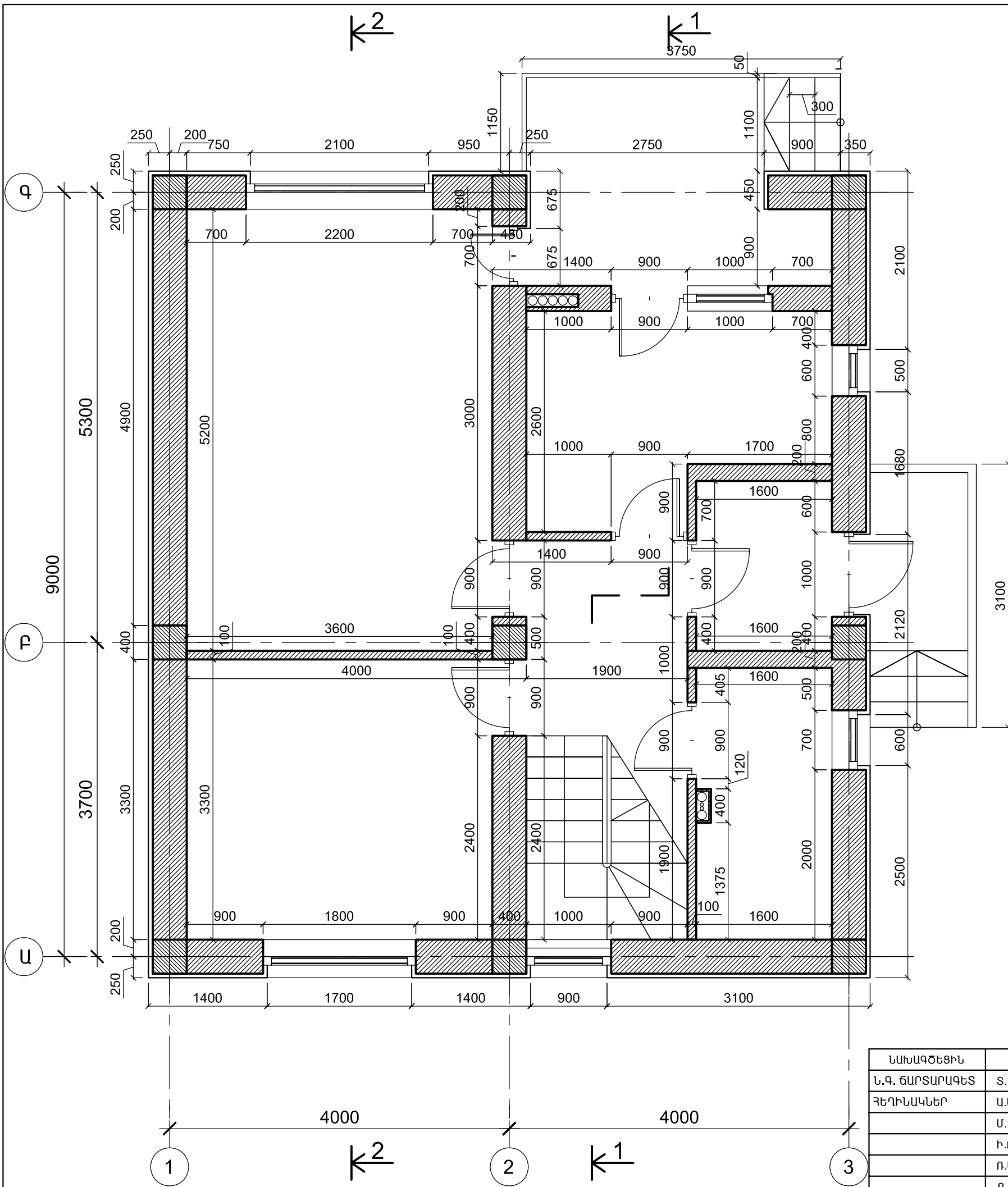
Շինության տանիքը երկլանջ է, ջրահեռացումը՝ ազատ:

Արտագին հարդարման նյութերը ցեմենտավազե սվաղ, տարբեր երանգների ջրակայուն ներկապատմամբ, քարե սալիկների, ինչպես նաև վերջիններիս տարբեր համադրությունների կիրառմամբ:

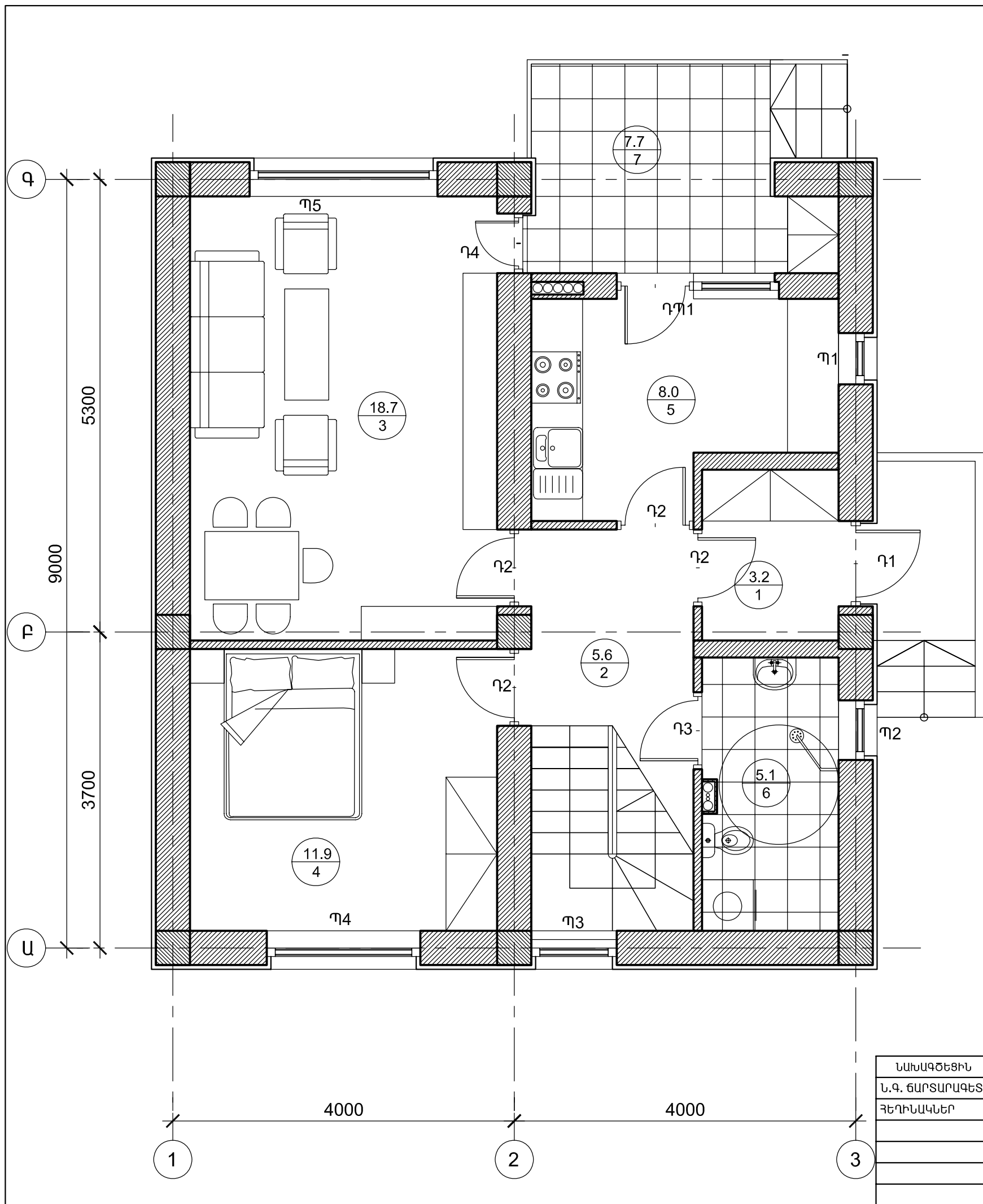
Տանիքները լանջավոր են՝ ջրահեռացումը ազատ: Բնակարանների տեխնիկատնտեսական ցուցանիշներն են՝

№	ԱՆՎԱՆՈՒՄԸ	ՄԱԿԵՐԵՍԸ (Քառ.մ)
1	Նախամուտք	3.2
2	Միջանցք	5.6+2.5
3	Յյուրասենյակ	18.7
4	Ննջարան	11.9+13.6
5	Խոհանոց	8.0
6	Սան. հանգույց	5.1+3.1
7	Պատշգամբ	7.7+3.0
8	Սանդղուղ	4.3
9	Ընդհանուր Օգ. Մակ.	77.2

ՆԱԽԱԳԾԵՑԻՆ		ՀԱՅԱՍՏԱՆԻ ՀԱՆՐԱՊԵՏՈՒԹՅԱՆ ՀԱՄԱՅՆՔՆԵՐՈՒՄ (ՔԱՎԱԿԱՎԱՅՐԵՐՈՒՄ) ԱՆՀԱՏԱԿԱՆ ԲՆԱԿԵԼԻ ՏՆԵՐԻ ԲԱԶՄԱԿԻ ՕԳՏԱԳՈՐԾՄԱՆ ՆԱԽԱԳԻԾ	N ԲՆ- ՇՁԲ-1		6Լ	
Ն.Գ. ՃԱՐՏԱՐԱԳԵՏ	Տ.Ս.ԲԱՐՍԵԴՅԱՆ		ՓՈՒԼ	ԹԵՐԹ	ԹԵՐԹԵՐ	
ՋԵՂԻՆԱԿՆԵՐ	Ա.ԵՂՅԱՆ	ԲՆԱԿԵԼԻ ՏՈՒՆ Բ-3ձ ՃԱՐՏԱՐԱՊԵՏԱԿԱՆ ԼՈՒԾՈՒՄՆԵՐ		ԱՆ	6Լ-1	11
	Մ.ԱԶԵԶՅԱՆ			ԸՆԴՀԱՆՈՒՐ ՏՎՅԱԼՆԵՐ		 «ԵՃՇՊՀ»
	Ի.ԲԱՐՍԵԴՅԱՆ					
	Ռ.ԱՎԱԳՅԱՆ					
	Ք.ԱՏԵՓԱՆՅԱՆ					



ՆԱԽԱԳԾԵՑԻՆ		ՀԱՅԱՍՏԱՆԻ ՀԱՆՐԱՊԵՏՈՒԹՅԱՆ ՀԱՄԱՅՆՔՆԵՐՈՒՄ (ԲՆԱԿԱԿԱՅՐԵՐՈՒՄ) ԱՆՀԱՏԱԿԱՆ ԲՆԱԿԵԼԻ ՏՆԵՐԻ ԲԱԶՄԱԿԻ ՕԳՏԱԳՈՐԾՄԱՆ ՆԱԽԱԳԻԾ	N ԲՆ- ԾՁԲ-1		ՃԼ
Ն.Գ. ՃԱՐՏԱՐԱԳԵՏ	Տ.Ս.ԲԱՐՍԵՂՅԱՆ		ՓՈՒԼ	ԹԵՐԹ	ԹԵՐԹԵՐ
ՉԵՂԻՆԱԿՆԵՐ	Ա.ԵՂՅԱՆ	ԲՆԱԿԵԼԻ ՏՈՒՆ Բ-3Ճ			11
	Մ.ԱԶԵԶՅԱՆ	ՃԱՐՏԱՐԱՊԵՏԱԿԱՆ ԼՈՒԾՈՒՄՆԵՐ			
	Ի.ԲԱՐՍԵՂՅԱՆ	ՀԱՏԱԿԱԳԻԾ ±0.00 ՆԻՇՈՒՄ			Մ1:50
	Ռ.ԱՎԱԳՅԱՆ				
	Ք.ԱՏԵՓՈՒՆՅԱՆ				



№	ԱՆՎԱՆՈՒՄԸ	ՄԱԿԵՐԵԱԸ (Քառ.մ)
1	Նախամուտք	3.2
2	Միջանցք	5.6+2.5
3	Հյուրասենյակ	18.7
4	Ննջարան	11.9+13.6
5	Խոհանոց	8.0
6	Սան. հանգույց	5.1+3.1
7	Պատշգամբ	7.7+3.0
8	Սանդուղք	4.3
9	Ընդհանուր Օգ. Մակ.	77.2

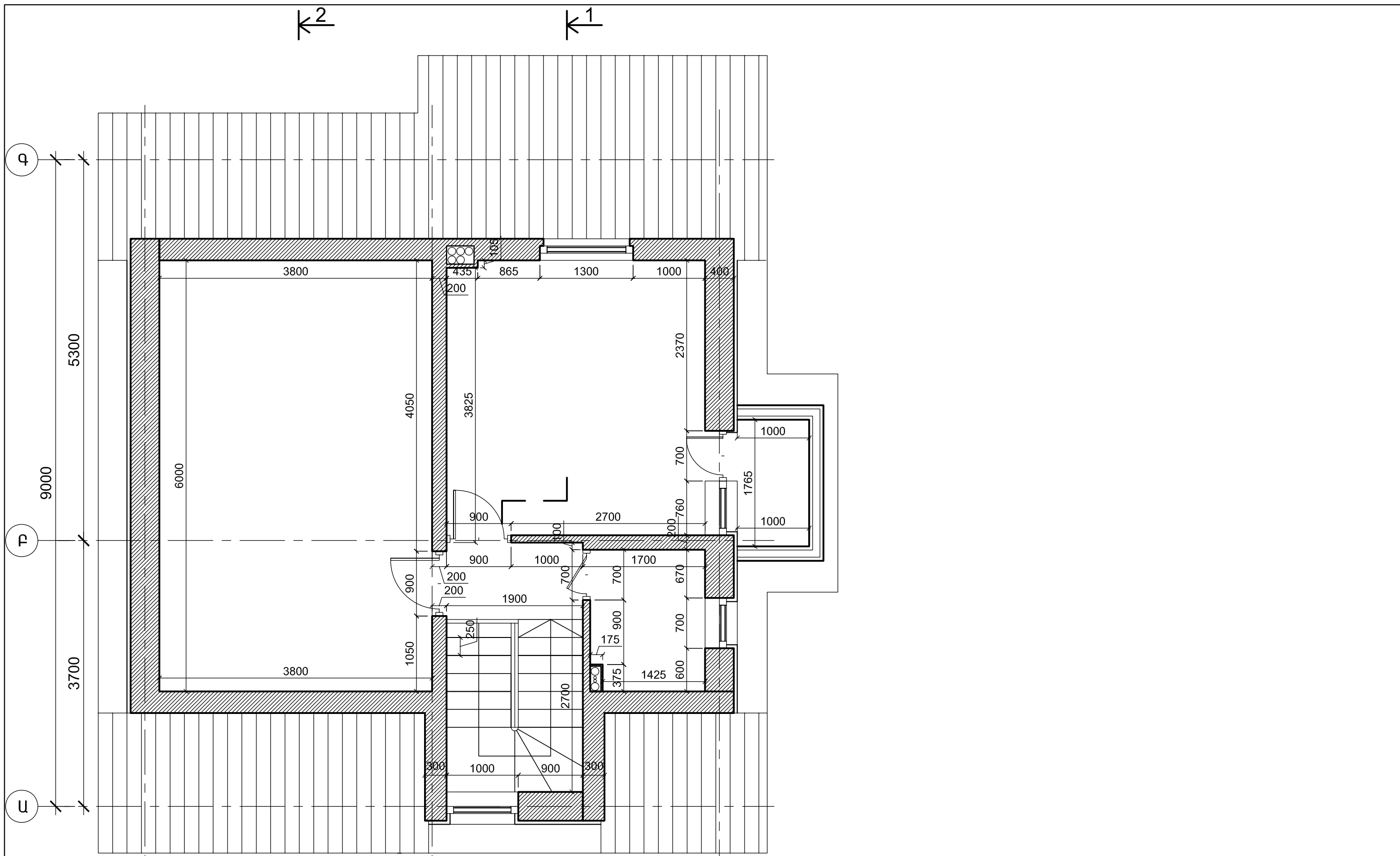
ՆԱԽԱԳԾԵՑԻՆ	
Ն.Գ. ՃԱՐՏԱՐԱՊԵՏ	Տ.Ս.ԲԱՐՍԵՂՅԱՆ
ՀԵՂԻՆԱԿՆԵՐ	Ա.ԵՂՅԱՆ
	Մ.ԱԶԵԶՅԱՆ
	Ի.ԲԱՐՍԵՂՅԱՆ
	Ռ.ԱՎԱԳՅԱՆ
	Ք.ՍՏԵՓԱՆՅԱՆ


ՀԱՅԱՍՏԱՆԻ ՀԱՆՐԱՊԵՏՈՒԹՅԱՆ ՀԱՄԱՅՆՔՆԵՐՈՒՄ  
(ՔԱՎԱԿԱՎԱՅՐԵՐՈՒՄ) ԱՆՀԱՏԱԿԱՆ ՔԱՎԱԿԵԼԻ ՏՆԵՐԻ  
ԲԱԶՄԱԿԻ ՕԳՏԱԳՈՐԾՄԱՆ ՆԱԽԱԳԻԾ

ԲՆԱԿԵԼԻ ՏՈՒՆ Բ-3Ճ  
ՃԱՐՏԱՐԱՊԵՏԱԿԱՆ ԼՈՒԾՈՒՄՆԵՐ

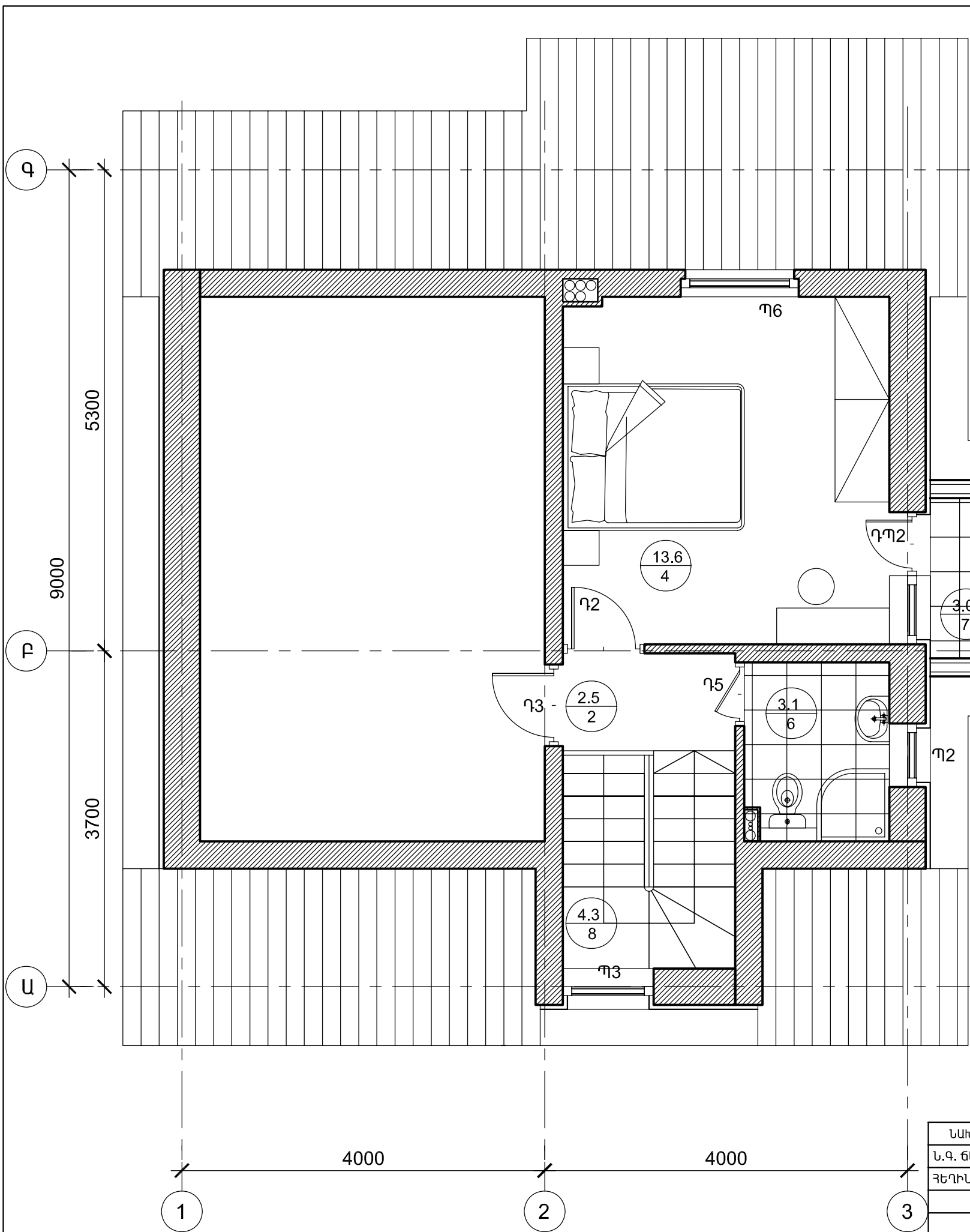
ԿԱՅԱՎՈՐՄԱՆ ՀԱՏԱԿԱԳԻԾ ±0.00 ՆԻՇՈՒՄ  
Մ1:50

N ԲՆ- ԾՁԲ-1		ՃԼ
ՓՈՒԼ	ԹԵՐԹ	ԹԵՐԹԵՐ
ԱՆ	ՃԼ-3	11
		«ԵՃՇՊՅ»



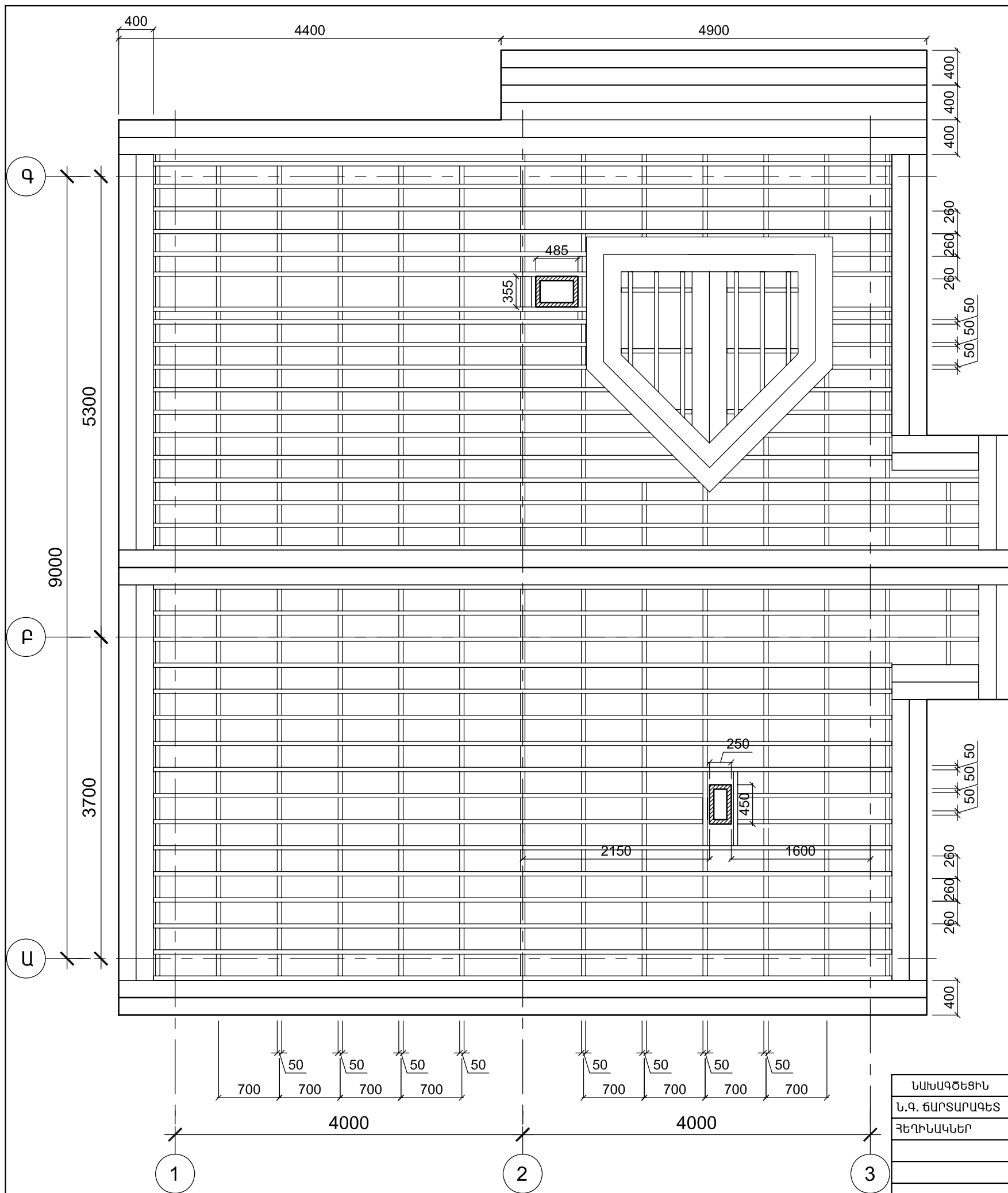
ՆԱԽԱԳԾԵՑԻՆ		ՀԱՅԱՍՏԱՆԻ ՀԱՆՐԱՊԵՏՈՒԹՅԱՆ ՀԱՄԱՅՆՔՆԵՐՈՒՄ (ԲՆԱԿԱԿԱՅՐԵՐՈՒՄ) ԱՆՀԱՏԱԿԱՆ ԲՆԱԿԵԼԻ ՏՆԵՐԻ ԲԱԶՄԱԿԻ ՕԳՏԱԳՈՐԾՄԱՆ ՆԱԽԱԳԻԾ	N ԲՆ- ԾՁԲ-1		ՃԼ	
Ն.Գ. ՃԱՐՏԱՐԱՊԳԵՏ	Տ.Ս.ԲԱՐՍԵՂՅԱՆ		ՓՈՒԼ	ԹԵՐԹ	ԹԵՐԹԵՐ	
ՀԵՂԻՆԱԿՆԵՐ	Ա.ԵՂՅԱՆ		ԱՆ	ՃԼ-4	11	
	Մ.ԱԶԵԶՅԱՆ	ԲՆԱԿԵԼԻ ՏՈՒՆ Բ-3Ճ ՃԱՐՏԱՐԱՊԵՏԱԿԱՆ ԼՈՒԾՈՒՄՆԵՐ			 «ԵՃՇՊՀ»	
	Ի.ԲԱՐՍԵՂՅԱՆ					ՀԱՏԱԿԱԳԻԾ 3.00 ՆԻՇՈՒՄ
	Ռ.ԱՎԱԳՅԱՆ					
	Ք.ՍՏԵՓԱՆՅԱՆ					





№	ԱՆՎԱՆՈՒՄԸ	ՄԱԿԵՐԵԱԸ (Քառ.մ)
1	Նախամուտք	3.2
2	Միջանցք	5.6+2.5
3	Հյուրասենյակ	18.7
4	Ննջարան	11.9+13.6
5	Խոհանոց	8.0
6	Սան. հանգույց	5.1+3.1
7	Պատշգամբ	7.7+3.0
8	Սանդուղք	4.3
9	Ընդհանուր Օգ. Մակ.	77.2

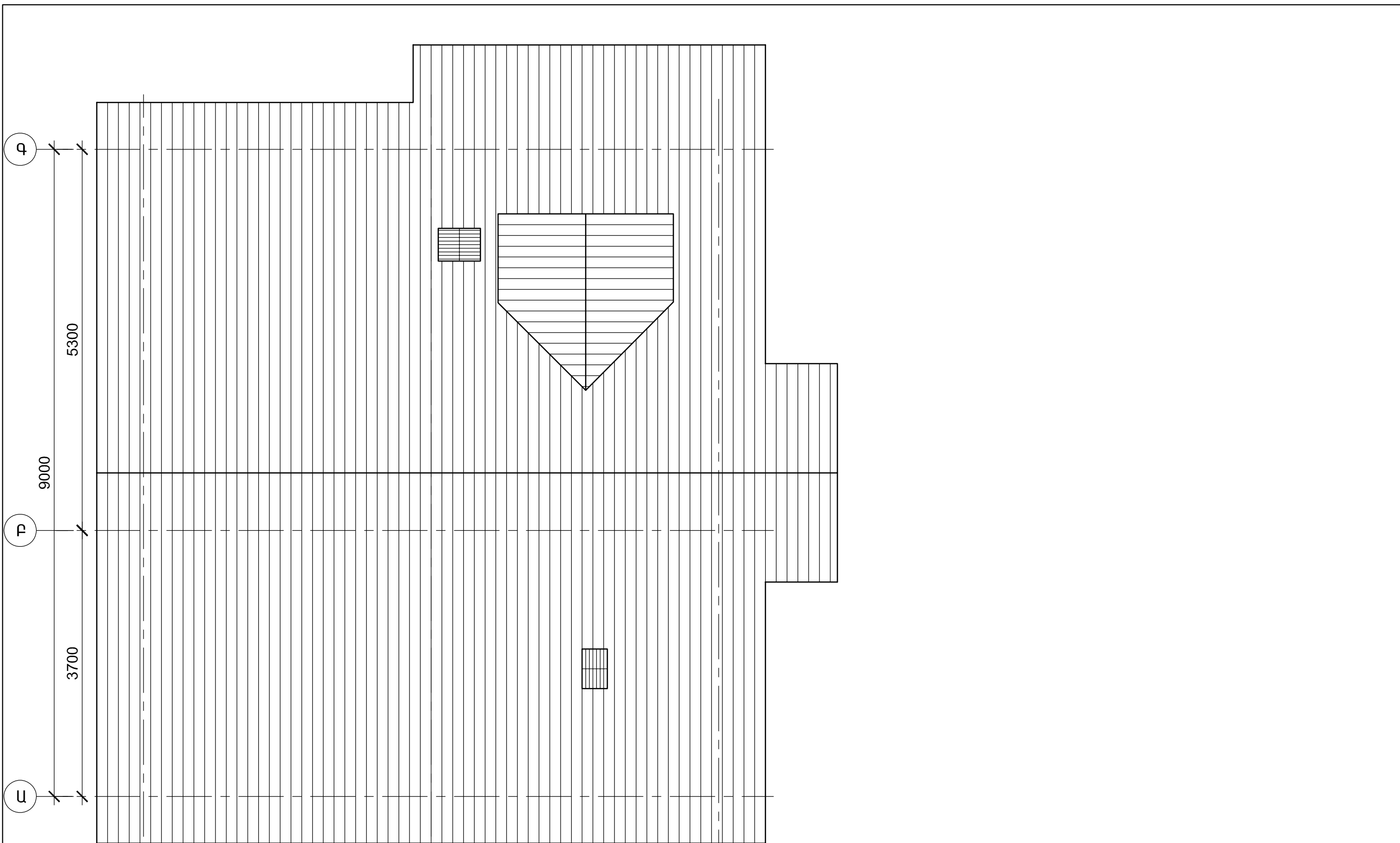
ՆԱԽԱԳԾԵՑԻՆ		ՀԱՅԱՍՏԱՆԻ ՀԱՆՐԱՊԵՏՈՒԹՅԱՆ ՀԱՄԱՅՆՔՆԵՐՈՒՄ (ՔԱՎԱԿԱՎՅՐԵՐՈՒՄ) ԱՆՀԱՏԱԿԱՆ ՔԱՎԿԵԼԻ ՏՆԵՐԻ ՔԱԶՄԱԿԻ ՕԳՏԱԳՈՐԾՄԱՆ ՆԱԽԱԳԻԾ	N ՔՆ- ԾՁԲ-1		ՃԼ
Ն.Գ. ՃԱՐՏԱՐԱՊԵՏ	Տ.Ս.ՔԱՐՍԵՂՅԱՆ		ՓՈՒԼ	ԹԵՐԹ	ԹԵՐԹԵՐ
ՀԵՂԻՆԱԿՆԵՐ	Ա.ԵՂՅԱՆ		ԱՆ	ՃԼ-5	11
	Մ.ԱԶԵԶՅԱՆ	ՔԱՎԿԵԼԻ ՏՈՒՆ Բ-3Ճ ՃԱՐՏԱՐԱՊԵՏԱԿԱՆ ԼՈՒԾՈՒՄՆԵՐ		«ԵՃՇՊՀ»	
	Ի.ՔԱՐՍԵՂՅԱՆ				
	Ռ.ԱՎԱԳՅԱՆ				
	Ք.ՍՏԵՓԱՆՅԱՆ	ԿԱՅԱՎՈՐՄԱՆ ՀԱՏԱԿԱԳԻԾ 3.00 ՆԻՇՈՒՄ Մ1:50			




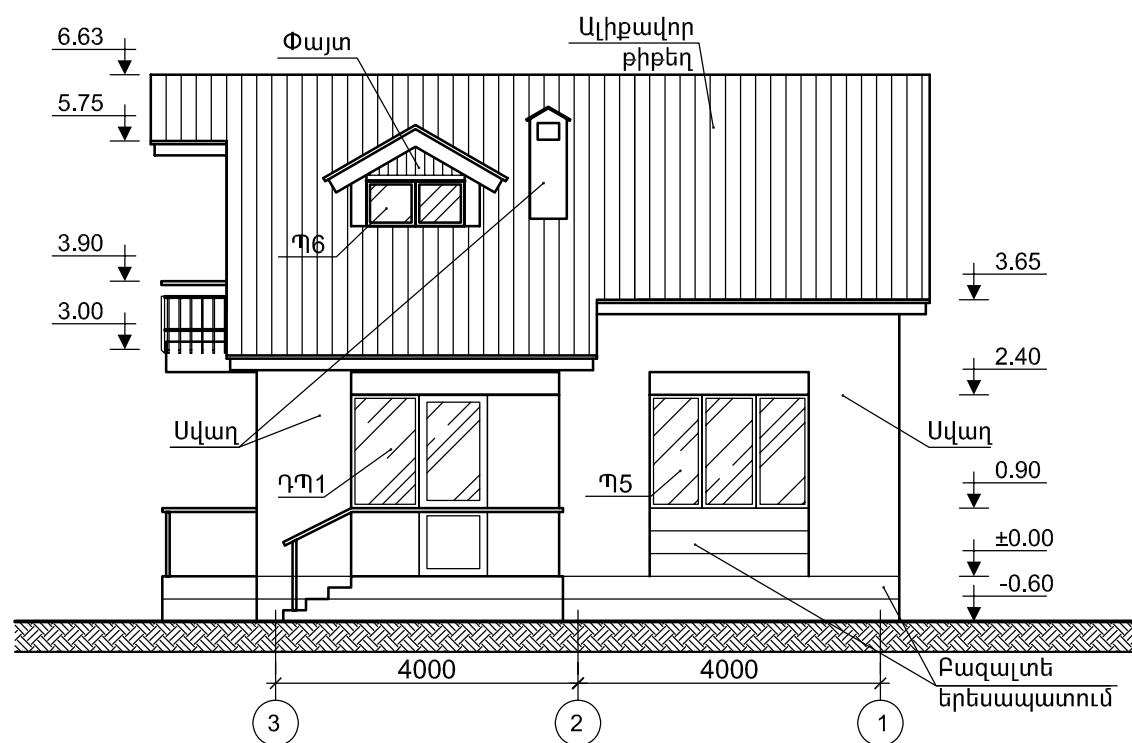
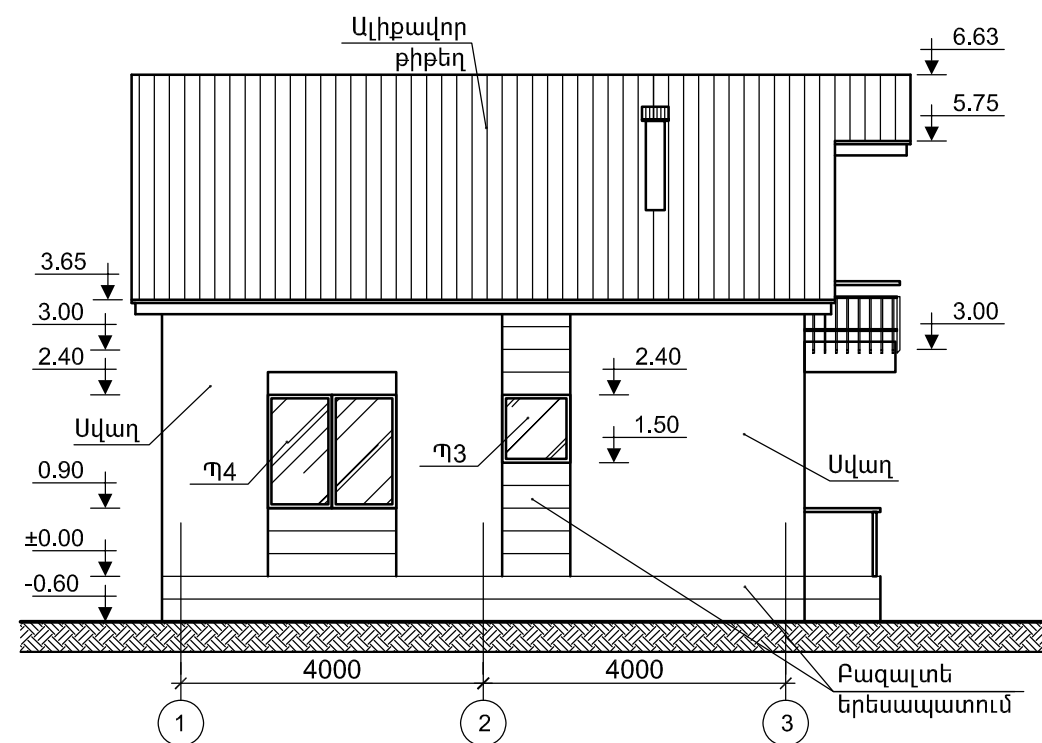
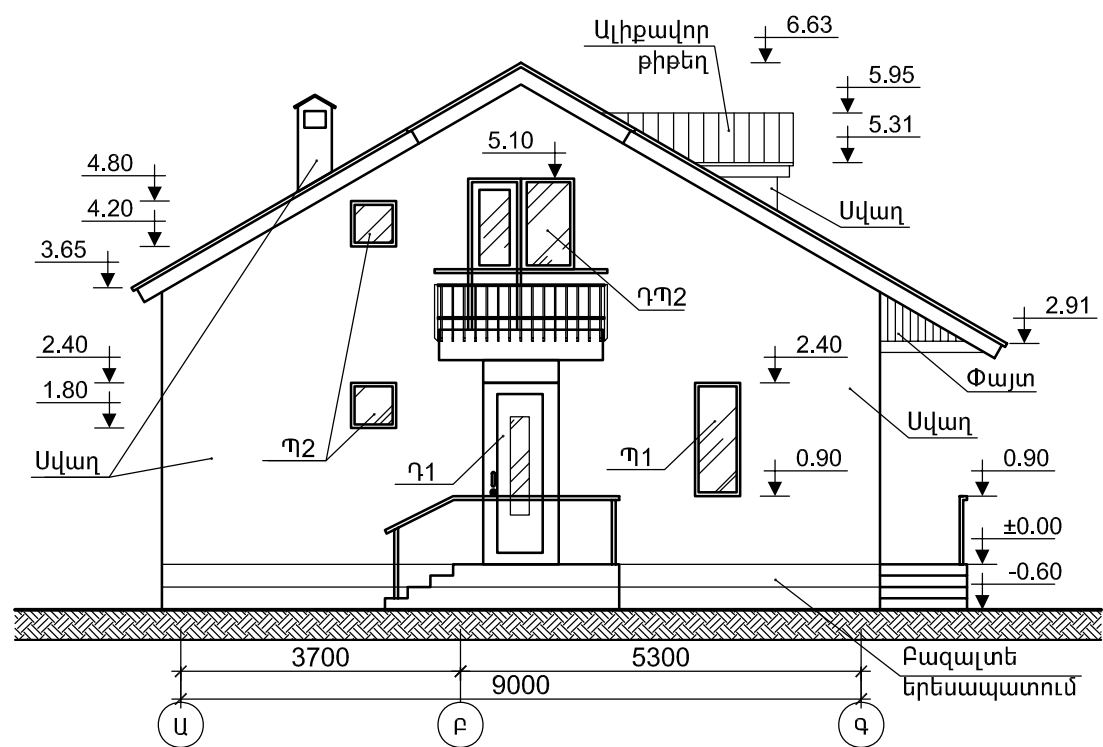
Տ Ա Ն Ի Ք Ի Փ Ո Յ Տ Ե Տ Ա Ր Ի Ե Ր Ի Ս Ա Ս Ն Ա Գ Ի Ր


Դիրք	ԱՆՎԱՆՈՒՄ	ԿՏՐՎԱԾՔ	ԵՐԿԱՐՈՒԹՅՈՒՆ	ՔԱՆ	ԾԱԿԱԼ	
					1 ՏԱՐԻ	ԱՄՔՈՂ
1	Ծպեղնառոտք	80x160	9300	4	0.09	0.36
			6550	4	0.043	0.172
2	Որմնափայտ	100x160	8500	8	0.134	1.072
			6550	4	0.021	0.084
3	Քիվատախտակ	20x130	8500	4	0.014	0.056
			1100	12	0.024	0.288
4	Զգան	50x150	8500	32	0.021	0.672
5	Կավարամած	50x50	8500	12	0.015	0.18
			6550	4	0.014	0.056
6	Պիպավահան	50x150	8500	4	0.063	0.252
			6550	2	0.042	0.084
7	Քիվավահան	50x150	9300	2	0.063	0.126
			6550	2	0.042	0.084
8	Կանգնակ	60x120	1260	8	0.009	0.072
			750	2	0.005	0.01
	Ճակատ	40x210				0.22x2
	Ընդհանուր					3.004

ՆԱԽԱԳԾԵՑԻՆ		ՀԱՅԱՍՏԱՆԻ ՀԱՆՐԱՊԵՏՈՒԹՅԱՆ ՀԱՄԱՅՆՔՆԵՐՈՒՄ (ԲՆԱԿԱՎԱՅՐԵՐՈՒՄ) ԱՆՀԱՏԱԿԱՆ ԲՆԱԿԵԼԻ ՏՆԵՐԻ ԲԱԶՄԱԿԻ ՕԳՏԱԳՈՐԾՄԱՆ ՆԱԽԱԳԻԾ	N ԲՆ- ԾՁԲ-1		ՃԼ
Ն.Գ. ՃԱՐՏԱՐԱՐԳԵՏ	Տ.Ս.ԲԱՐՍԵՂՅԱՆ		ՓՈՒԼ	ԹԵՐԹ	ԹԵՐԹԵՐ
ՀԵՂԻՆԱԿՆԵՐ	Ա.ԵՂՅԱՆ	ԲՆԱԿԵԼԻ ՏՈՒՆ Բ-3Ճ ՃԱՐՏԱՐԱՊԵՏԱԿԱՆ ԼՈՒԾՈՒՄՆԵՐ	ԱՆ	ՃԼ-6	11
	Մ.ԱԶԵԶՅԱՆ				
	Ի.ԲԱՐՍԵՂՅԱՆ				
	Ռ.ԱՎԱԳՅԱՆ	ԾՊԵՂՆԱՅԱՐԿԻ ՀԱՏԱԿԱԳԻԾ	Մ1:50		
	Ք.ԱՏԵՓԱՆՅԱՆ				

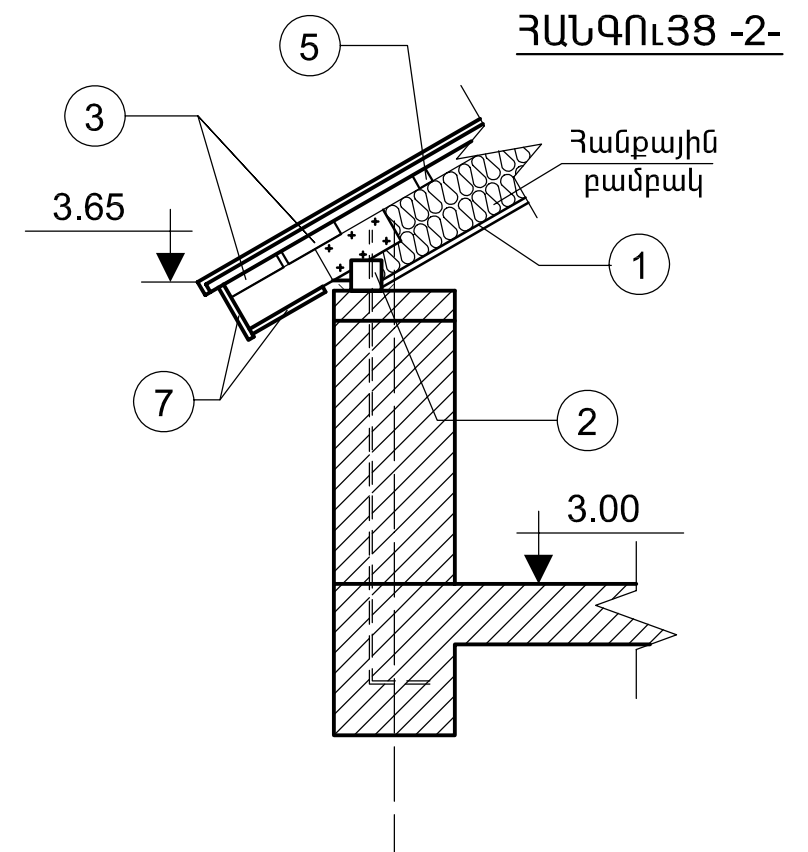
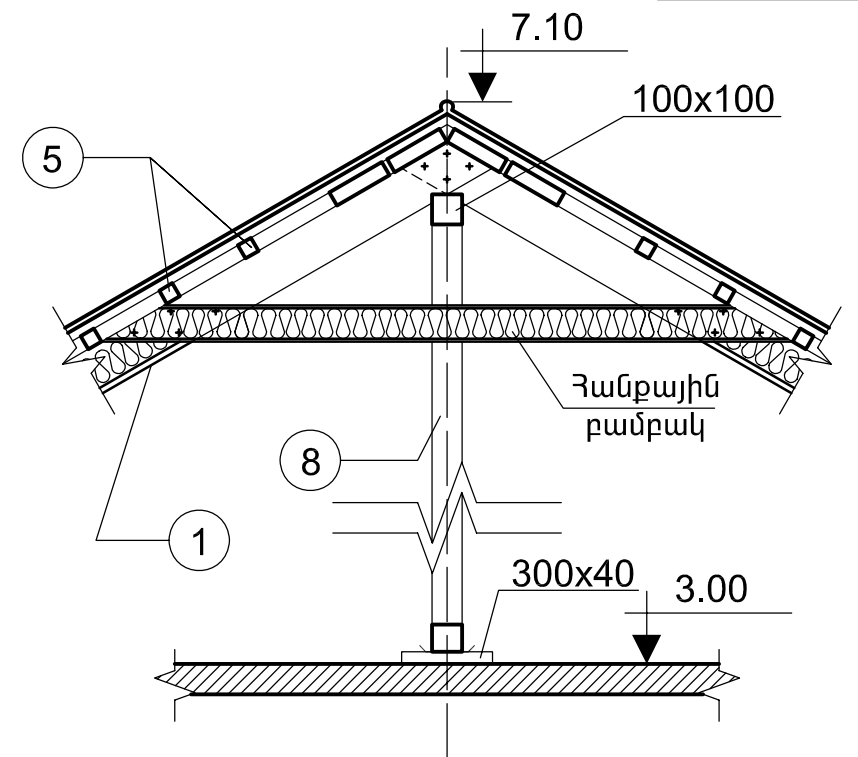
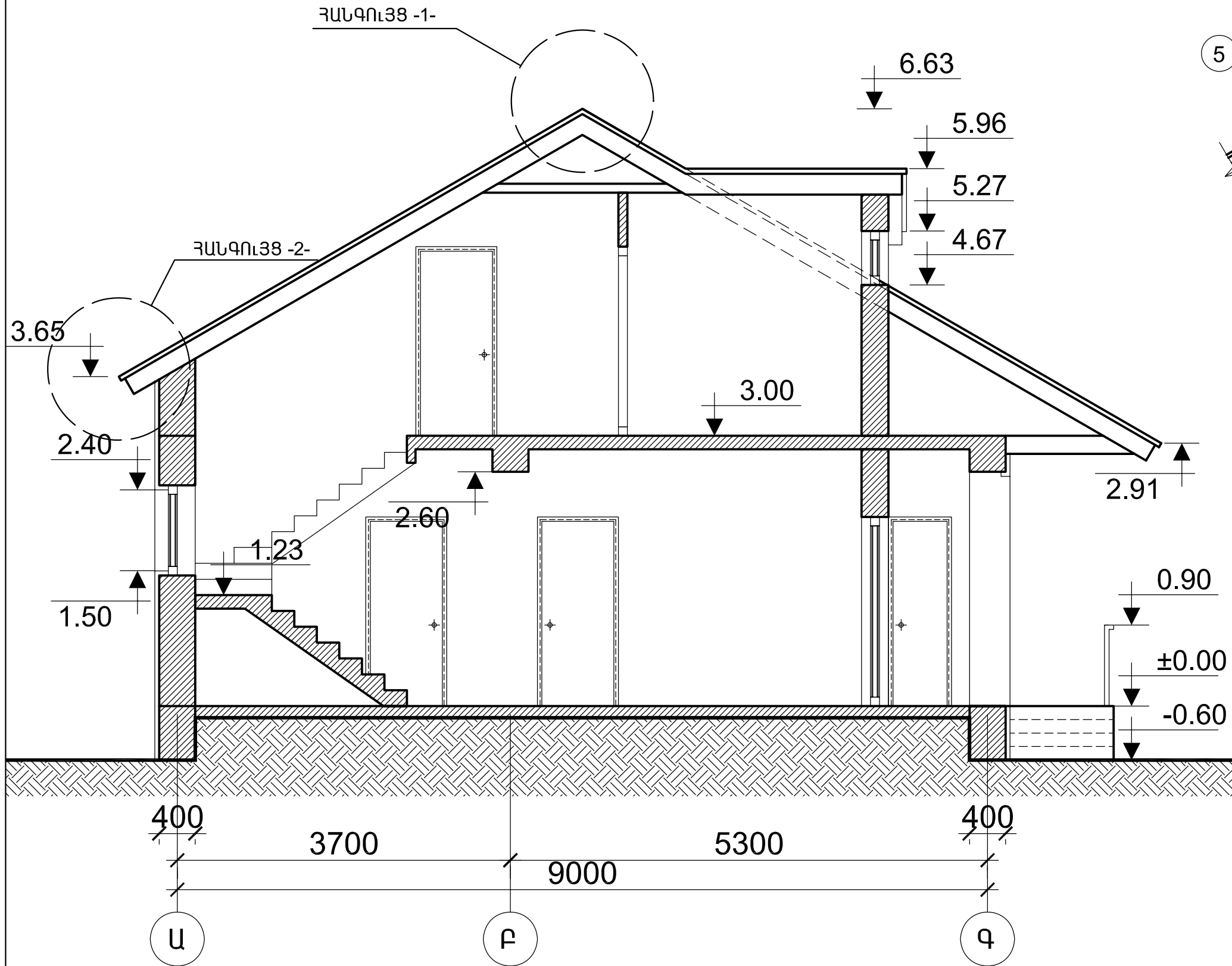


ՆԱԽԱԳԾԵՑԻՆ		ՀԱՅԱՍՏԱՆԻ ՀԱՆՐԱՊԵՏՈՒԹՅԱՆ ՀԱՄԱՅՆՔՆԵՐՈՒՄ (ԲՆԱԿԱԿԱՅՐԵՐՈՒՄ) ԱՆՀԱՏԱԿԱՆ ԲՆԱԿԵԼԻ ՏՆԵՐԻ ԲԱԶՄԱԿԻ ՕԳՏԱԳՈՐԾՄԱՆ ՆԱԽԱԳԻԾ	N ԲՆ- ԾՁԲ-1		ՃԼ
Ն.Գ. ՃԱՐՏԱՐԱՊԵՏ	Տ.Ս.ԲԱՐՍԵՂՅԱՆ		ՓՈՒԼ	ԹԵՐԹ	ԹԵՐԹԵՐ
ՀԵՂԻՆԱԿՆԵՐ	Ա.ԵՂՅԱՆ	ԱՆ	ՃԼ-7	11	
	Մ.ԱԶԵԶՅԱՆ	ԲՆԱԿԵԼԻ ՏՈՒՆ Բ-3Ճ ՃԱՐՏԱՐԱՊԵՏԱԿԱՆ ԼՈՒԾՈՒՄՆԵՐ			
	Ի.ԲԱՐՍԵՂՅԱՆ				
	Ռ.ԱՎԱԳՅԱՆ	ՏԱՆԻՔԻ ՀԱՏԱԿԱԳԻԾ Մ1:50			
	Ք.ՍՏԵՓԱՆՅԱՆ				
		 «ԵՃՇՊՀ»			



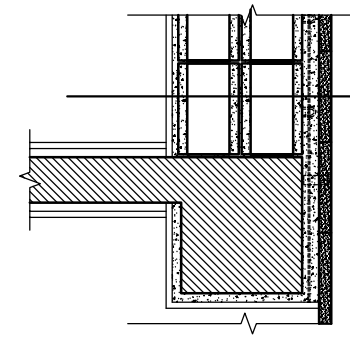
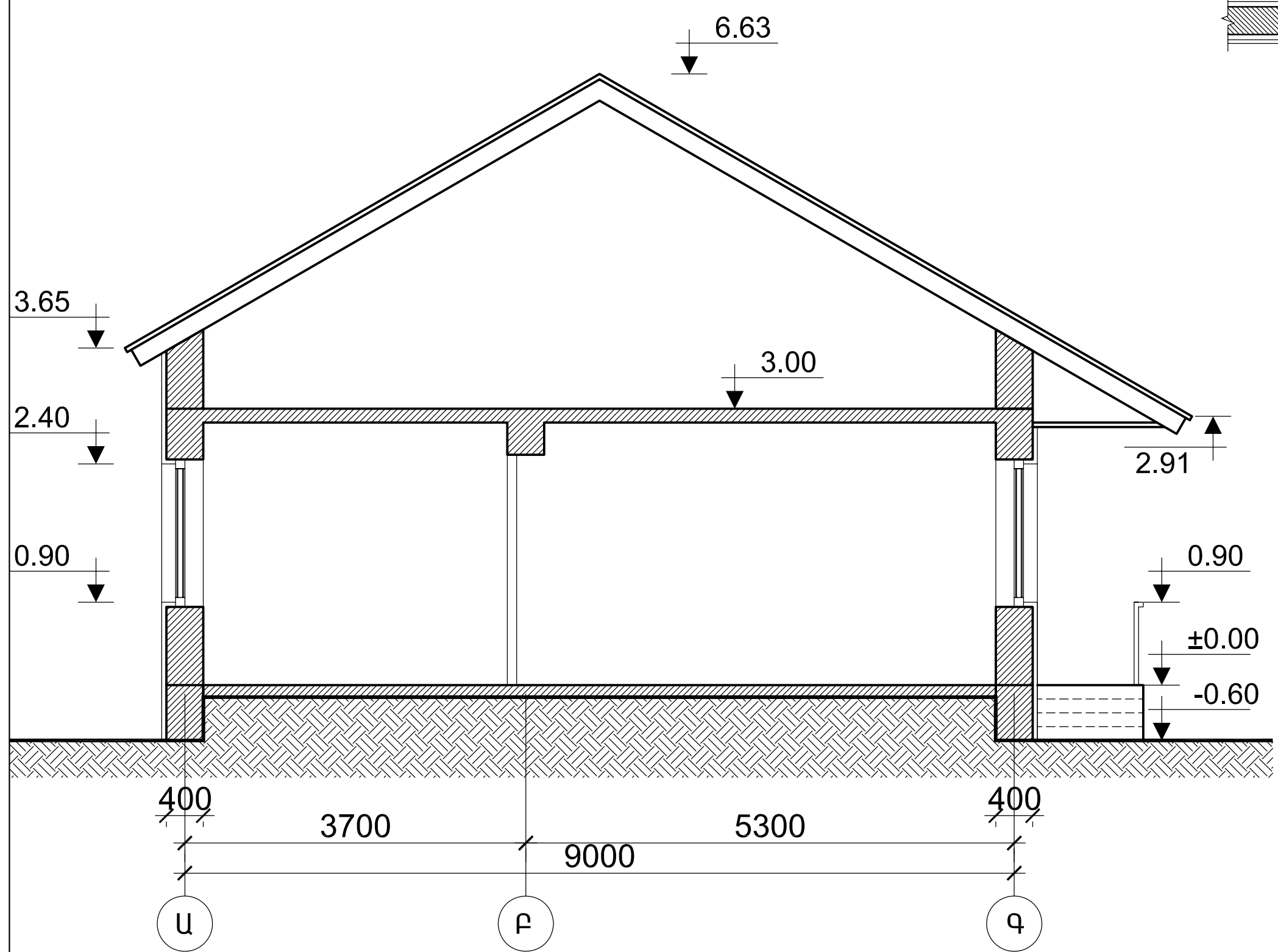
ՆԱԽԱԳԾԵՑԻՆ		ՀԱՅԱՍՏԱՆԻ ՀԱՆՐԱՊԵՏՈՒԹՅԱՆ ՀԱՄԱՅՆՔՆԵՐՈՒՄ (ԲՆԱԿԱՎԱՅՐԵՐՈՒՄ) ԱՆՀԱՏԱԿԱՆ ԲՆԱԿԵԼԻ ՏՆԵՐԻ ԲԱԶՄԱԿԻ ՕԳՏԱԳՈՐԾՄԱՆ ՆԱԽԱԳԻԾ	N ԲՆ- ԾՁԲ-1		ՃԼ		
Ն.Գ. ՃԱՐՏԱՐԱՊԵՏ	Տ.Ս.ԲԱՐՍԵԴՅԱՆ		ՓՈՒԼ	ԹԵՐԹ	ԹԵՐԹԵՐ		
ՋԵՂԻՆԱԿՆԵՐ	Ա.ԵՂՅԱՆ		ԱՆ	ՃԼ-8	11		
	Մ.ԱԶԵԶՅԱՆ	ԲՆԱԿԵԼԻ ՏՈՒՆ Բ-3Ճ ՃԱՐՏԱՐԱՊԵՏԱԿԱՆ ԼՈՒԾՈՒՄՆԵՐ		 «ԵՃՇՊՀ»			
	Ի.ԲԱՐՍԵԴՅԱՆ					ՃԱԿԱՏՆԵՐ	Մ 1:100
	Ռ.ՎԱԿԱԳՅԱՆ						
	Ք.ՍՏԵՓԱՆՅԱՆ						

1 - 1



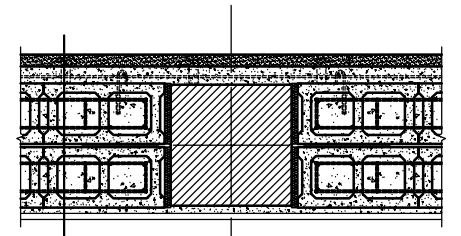
ՆԱԽԱԳԾԵՑԻՆ		ՀԱՅԱՍՏԱՆԻ ՀԱՆՐԱՊԵՏՈՒԹՅԱՆ ՀԱՄԱՅՆՔՆԵՐՈՒՄ (ԲՆԱԿԱԿԱՅՐԵՐՈՒՄ) ԱՆՀԱՏԱԿԱՆ ԲՆԱԿԵԼԻ ՏՆԵՐԻ ԲԱԶՄԱԿԻ ՕԳՏԱԳՈՐԾՄԱՆ ՆԱԽԱԳԻԾ	N ԲՆ- ԾՁԲ-1		ԳԼ	
Ն.Գ. ՃԱՐՏԱՐԱԳԵՏ	Տ.Ս.ԲԱՐՍԵՂՅԱՆ		ՓՈՒԼ	ԹԵՐԹ	ԹԵՐԹԵՐ	
ՉԵՂԻՆԱԿԼԵՐ	Ա.ԵՂՅԱՆ		ԱՆ	ԳԼ-9	11	
	Մ.ԱԶԵԶՅԱՆ	ԲՆԱԿԵԼԻ ՏՈՒՆ Բ-3Ճ ՃԱՐՏԱՐԱՊԵՏԱԿԱՆ ԼՈՒԾՈՒՄՆԵՐ		«ԵՃԵՂՐ»		
	Ի.ԲԱՐՍԵՂՅԱՆ					
	Ռ.ԱՎԱԳՅԱՆ	ԿՏՐՎԱԾՔ 1-1	Մ1:50			
	Ք.ՍՏԵՓԱՆՅԱՆ	ՀԱՆԳՈՒՅՑ 1:2	Մ1:25			

# 2 - 2



Ներկի շերտ
Գաջի շերտ 20մմ
Պեմզաբլոկ 2 x 200 մմ
Ցեմենտավազե շաղախ 30մմ
Երեսապատման քար 30մմ

## ԱՐՏԱՔԻՆ ՊԱՏԻ ԿՏՐՎԱԾՔ

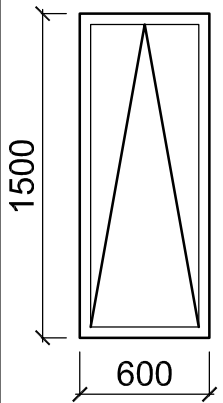


Ներկի շերտ
Գաջի շերտ 20մմ
Պեմզաբլոկ 2 x 200 մմ
Ցեմենտավազե շաղախ 30մմ
Երեսապատման քար 30մմ

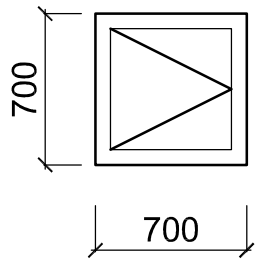
## ԱՐՏԱՔԻՆ ՊԱՏԻ ՀԱՏԱԿԱԳԻԾ

ՆԱԽԱԳԾԵՑԻՆ		ՀԱՅԱՍՏԱՆԻ ՀԱՆՐԱՊԵՏՈՒԹՅԱՆ ՀԱՄԱՅՆՔՆԵՐՈՒՄ (ԲՆԱԿԱՎԱՅՐԵՐՈՒՄ) ԱՆՀԱՏԱԿԱՆ ԲՆԱԿԵԼԻ ՏՆԵՐԻ ԲԱԶՄԱԿԻ ՕԳՏԱԳՈՐԾՄԱՆ ՆԱԽԱԳԻԾ	N ԲՆ- ԾՁԲ-1		ՃԼ
Ն.Գ. ՃԱՐՏԱՐԱԳԵՏ	Տ.Ս.ԲԱՐՍԵՂՅԱՆ		ՓՈՒԼ	ԹԵՐԹ	ԹԵՐԹԵՐ
ՀԵՂԻՆԱԿՆԵՐ	Ա.ԵՂՅԱՆ		ԱՆ	ՃԼ-10	11
	Մ.ԱԶԵԶՅԱՆ	ԲՆԱԿԵԼԻ ՏՈՒՆ Բ-3Ճ ՃԱՐՏԱՐԱՊԵՏԱԿԱՆ ԼՈՒԾՈՒՄՆԵՐ		«ԵՃՇՊՀ»	
	Ի.ԲԱՐՍԵՂՅԱՆ				
	Ռ.ԱՎԱԳՅԱՆ				
	Ք.ՍՏԵՓԱՆՅԱՆ				
		ԿՏՐՎԱԾՔ 2-2	Ս1:50		
		ԱՐՏԱՔԻՆ ՊԱՏԻ ՀԱՏԱԿԱԳԻԾ	Ս1:25		

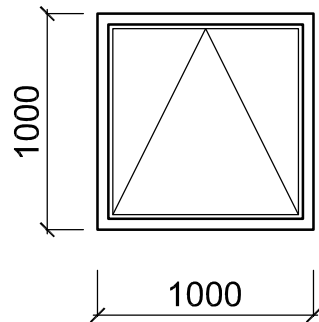
**Պ1**  
Զուգտակ պատուհան  
1 հատ



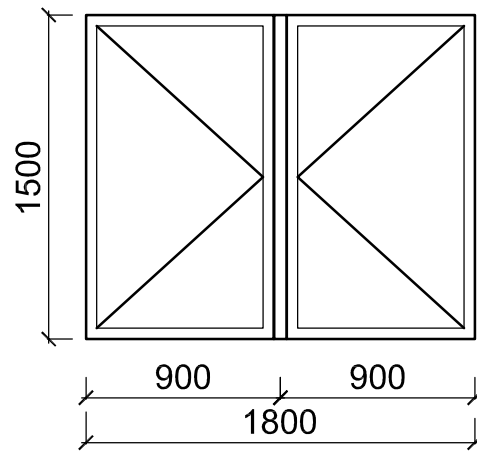
**Պ2**  
Զուգտակ պատուհան  
2 հատ



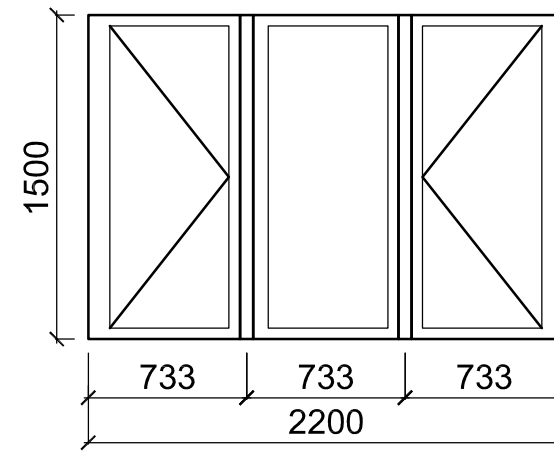
**Պ3**  
Զուգտակ պատուհան  
2 հատ



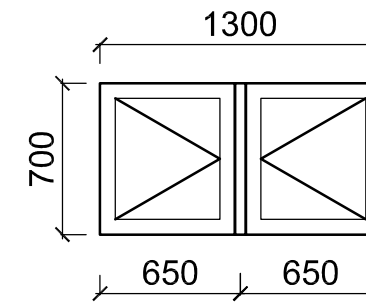
**Պ4**  
Զուգտակ պատուհան  
1 հատ



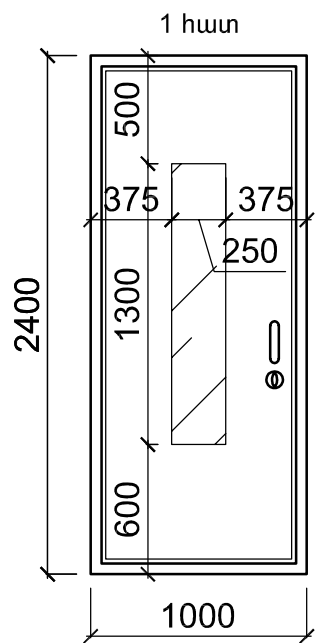
**Պ5**  
Զուգտակ պատուհան  
1 հատ



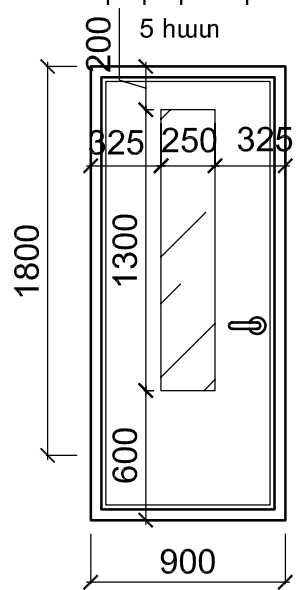
**Պ6**  
Զուգտակ պատուհան  
1 հատ



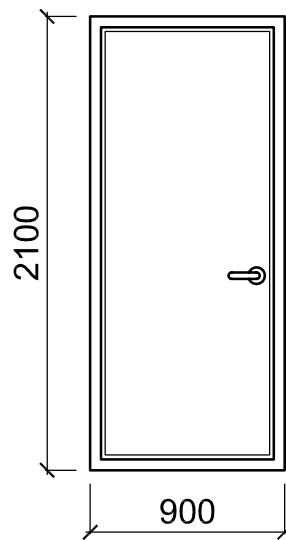
**Դ1**  
Սուտքի դուռ



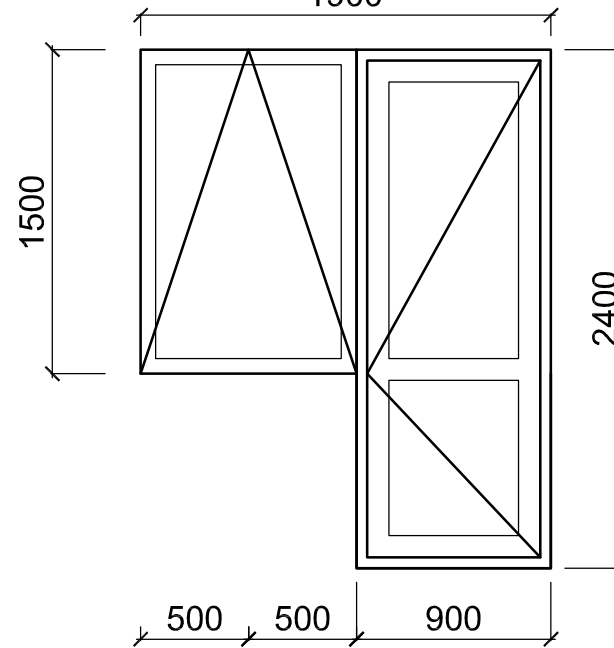
**Դ2**  
Ներքին  
ապակեպատ դուռ  
5 հատ



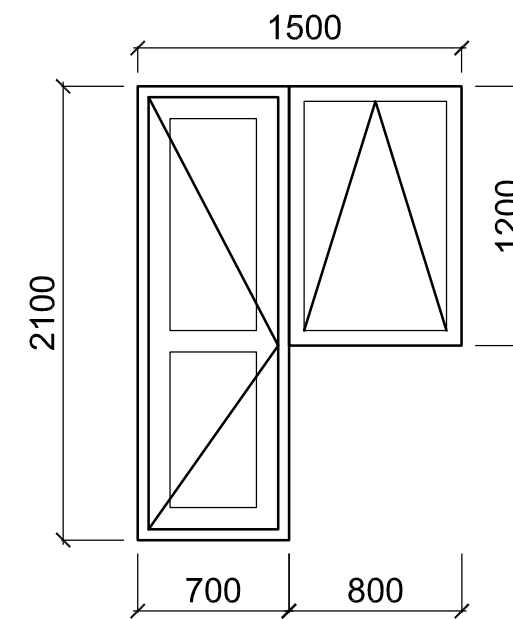
**Դ3**  
Ներքին  
խուլ դուռ  
2 հատ



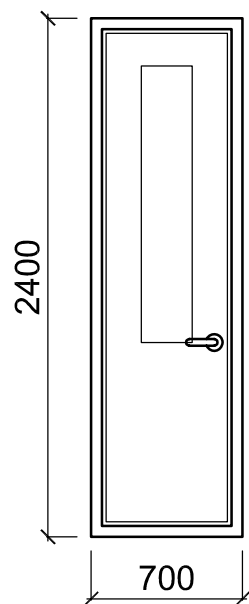
**ԴՊ1**  
Զուգտակ պատուհան  
1 հատ  
1900



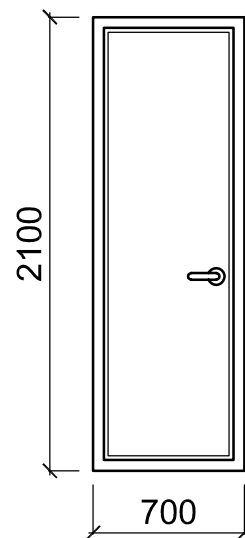
**ԴՊ2**  
Զուգտակ պատուհան  
1 հատ




**Դ4**  
Պատշգամբի  
ապակեպատ դուռ  
1 հատ



**Դ5**  
Ներքին  
խուլ դուռ  
1 հատ



ՆԱԽԱԳԾԵՑԻՆ		ՀԱՅԱՍՏԱՆԻ ՀԱՆՐԱՊԵՏՈՒԹՅԱՆ ՀԱՄԱՅՆՔՆԵՐՈՒՄ (ԲՆԱԿԱԿԱՅՐԵՐՈՒՄ) ԱՆՀԱՏԱԿԱՆ ԲՆԱԿԵԼԻ ՏՆԵՐԻ ԲԱԶՄԱԿԻ ՕԳՏԱԳՈՐԾՄԱՆ ՆԱԽԱԳԻԾ	N ԲՆ- ԾՁԲ-1		6Լ	
Ն.Գ. ՃԱՐՏԱՐԱՊԵՏ	Տ.Ս.ԲԱՐՍԵՂՅԱՆ		ՓՈՒԼ	ԹԵՐԹ	ԹԵՐԹԵՐ	
ՀԵՂԻՆԱԿՆԵՐ	Ա.ԵՂՅԱՆ		ԱՆ	ՃԼ-11	11	
	Մ.ԱԶԵԶՅԱՆ	ԲՆԱԿԵԼԻ ՏՈՒՆ Բ-3Ճ ՃԱՐՏԱՐԱՊԵՏԱԿԱՆ ԼՈՒԾՈՒՄՆԵՐ		 «ԵՃՇՊՀ»		
	Ի.ԲԱՐՍԵՂՅԱՆ					
	Ռ.ԱՎԱԳՅԱՆ					
	Ք.ԱՏԵՓՈՆՅԱՆ	ԴՈՒՆԵՐ ԵՎ ՊԱՏՈՒՀԱՆՆԵՐ				

**ԲՆԱԿԵԼԻ ՏՈՒՆ Բ-3Ճ  
ԿՈՆՍՏՐՈՒԿՏՈՐԱԿԱՆ ՄԱՍ**

**Գծագրերի ցանկ**

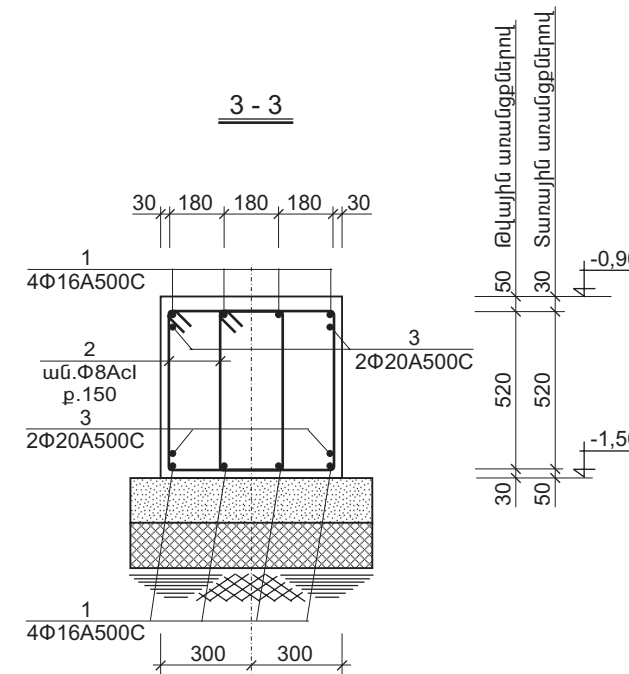
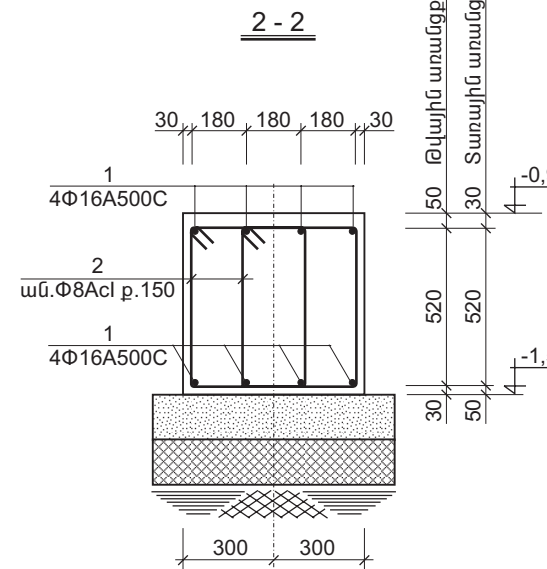
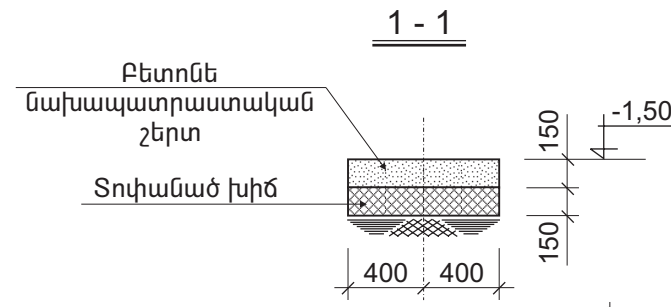
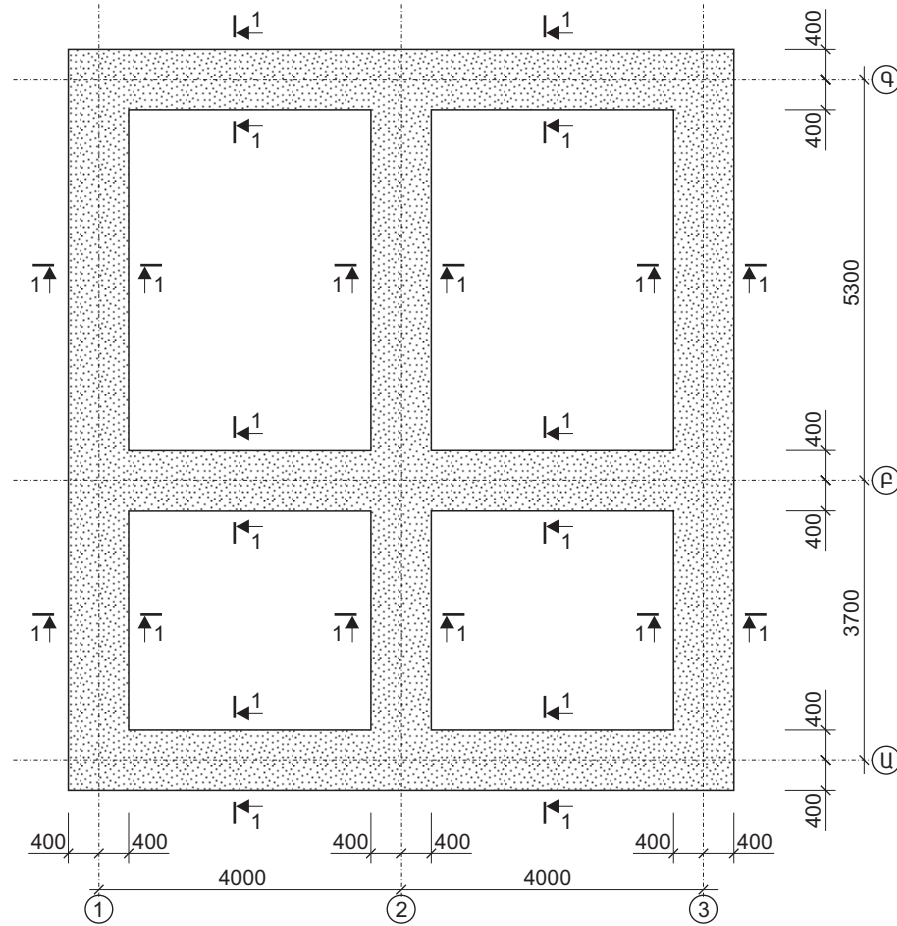
h/h	Անվանումը	Թերթ
1	Գծագրերի ցանկ	ԵԿ-1
2	Բետոնե նախապատրաստական շերտի հատակագիծ: Հիմքի հատակագիծ և անրանավորում: Կտրվածքներ: Հանգույցներ:	ԵԿ-2
3	Շրջանակների հատակագիծ: Շրջանակներ Շ-1, Շ-2, Շ-3:	ԵԿ-3
4	Շրջանակներ Շ-4, Շ-5 և Շ-6: Ծածկի անրանավորում:	ԵԿ-4
5	Կտրվածքներ:	ԵԿ-5
6	Հանգույցներ:	ԵԿ-6
7	Աստիճան: Բարավորներ Բ-1, Բ-2: Սյուների և քարե շարվածքի կապակցման հանգույցներ:	ԵԿ-7
8	Միջնորմների իրականացում: Միջնորմների կապակցման հանգույցներ սյան, պատի և ծածկի հետ: Անրանի ծախսի ամփոփագիր:	ԵԿ-8

Բացատրագիր  
Բնակելի տունը հատակագծում ունի ուղղանկյուն տեսք:  
Մենատան կոստրուկտիվ սխեման իրենից ներկայացնում է միաձույլ կարկաս: Սյուների հատույթը 400x400մմ. չափեր: Հեծանները՝ 400x450(հ)մմ. չափեր:  
Հիմքերը ժապավենային են միաձույլ երկաթբետոնից, հատույթը 600x600(հ)մմ.:  
Ծածկերը միաձույլ երկաթբետոնից են և ունեն 150 մմ. հաստություն:

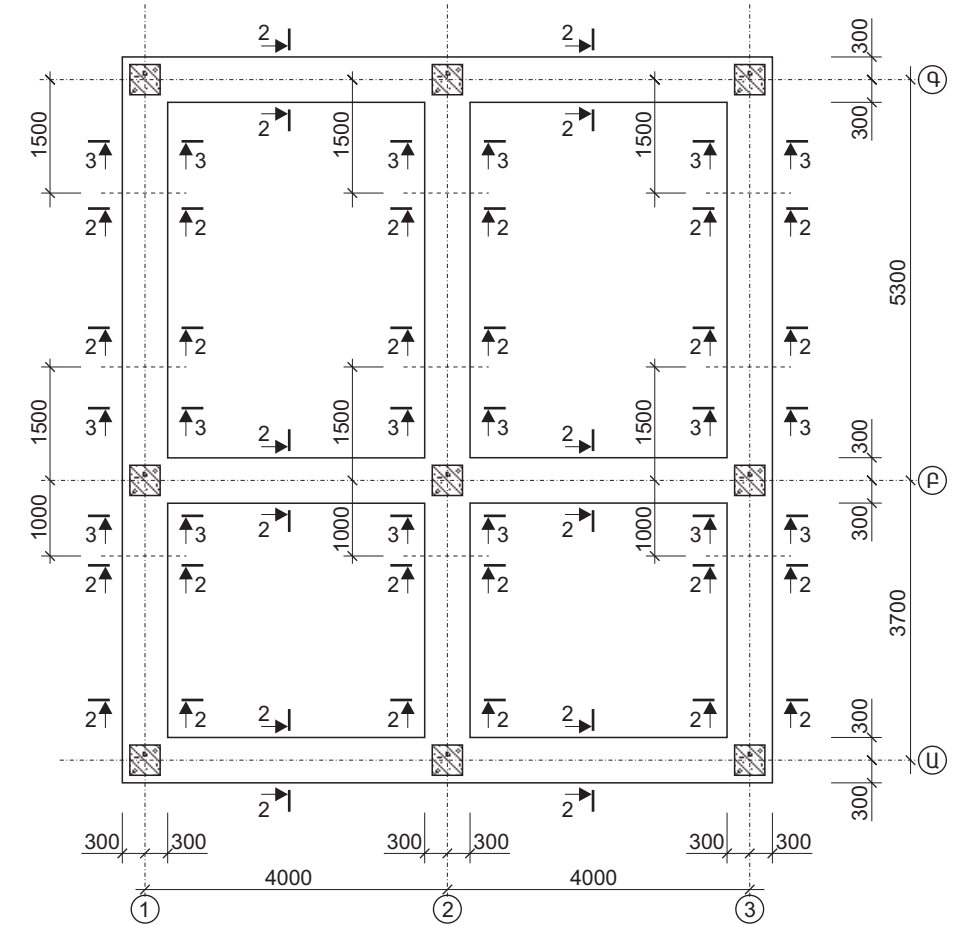
ՀԱՅԱՍՏԱՆԻ ՀԱՆՐԱՊԵՏՈՒԹՅԱՆ ՀԱՄԱՅՆՔՆԵՐՈՒՄ (ԲՆԱԿԱՎԱՅՐԵՐՈՒՄ) ԱՆՀԱՏԱԿԱՆ ԲՆԱԿԵԼԻ ՏՆԵՐԻ ԲԱԶՄԱԿԻ ՕԳՏԱԳՈՐԾՄԱՆ ՆԱԽԱԳԻԾ					
ՆԳՃ	Ս. Բարսեղյան	ԲՆԱԿԵԼԻ ՏՈՒՆ Բ-3Ճ ԿՈՆՍՏՐՈՒԿՏՈՐԱԿԱՆ ՄԱՍ	Փուլ	Թերթ	Թերթեր
Կոնստրուկտոր	Ա. Հովսեփյան		ԱՆ	ԵԿ-1	8
		Գծագրերի ցանկ	<b>ԵՐՃԵՂՅ</b>		



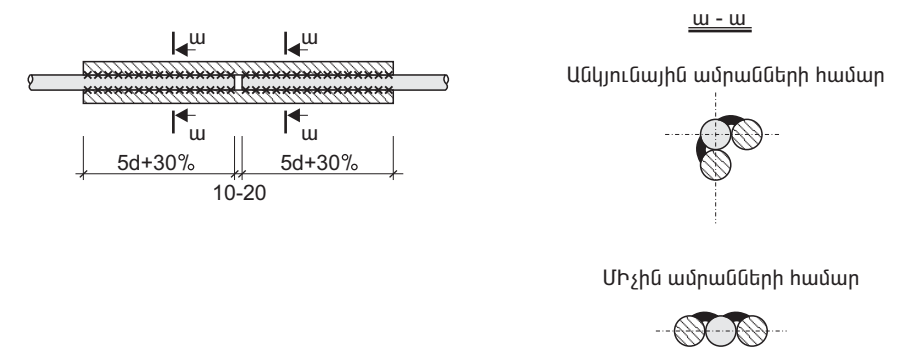
**Բետոնե նախապատրաստական շերտի հատակագիծ**



**Հիմքի հատակագիծ և ամրանավորում**



**Ամրանների կապակցման հանգույց**



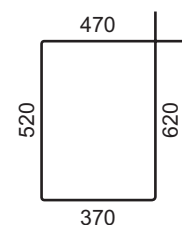
**ՈՒՇԱԴՐՈՒԹՅՈՒՆ**

Հիմքի համար որպես հիմնատակ ընդունվել են ոչ աղակալված, չուռչող և ոչ նստվածքային գրունտներ: Գրունտային ջրերը բացակայում են: Գրունտների պայմանական հաշվարկային  $R_0 = 2,0$  կգ/սմ<sup>2</sup>: Գոտիավորման մակարդակը վերցված է 3-րդ սեյսմիկ գոտում: Գրունտների ընդունվել են երկրորդ կատեգորիայի: Տրված նախագիծը տեղակապել կառուցապատվող տարածքին, անրաժեշտության դեպքում կատարել հիմնատակի ինժեներաերկրաբանական հետազննություն և հիմքերի վերահաշվարկ:

**ՇԱՆՈՒԹՅՈՒՆՆԵՐ**

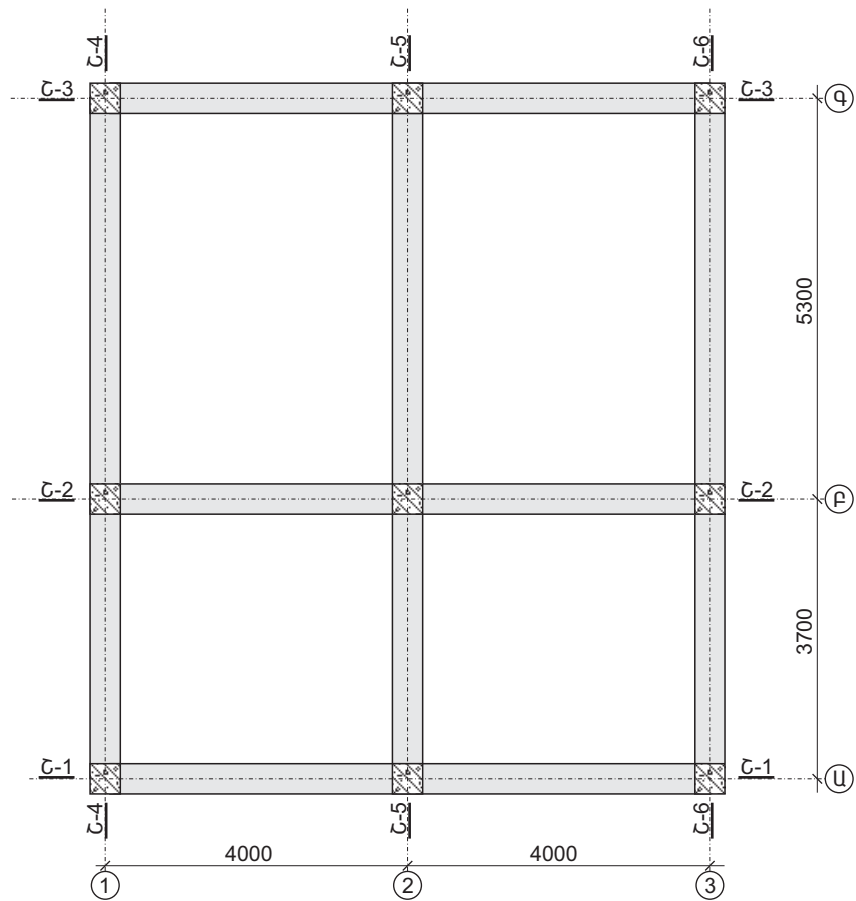
1. Նախապատրաստական շերտի բետոնը՝ B7,5 դասի
2. Հիմնատակի միջը ճշտել փոսորակի քանդուցից հետո երկրաբանի հսկողությամբ: Անրաժեշտության դեպքում իրականացնել լրացուցիչ միջոցառումներ:
3. Հիմքերի կոնստրուկցիաների բետոնի դասը B20 /բվարցային ավազի և բազալտե խճի վրա/.
4. Հեծաններում ամրանների կցվանքը իրականացնել հետևյալ կարգով՝  
ա/ հեծանի վերևի աշխատանքային ամրանների կցվանքը կազմակերպել առանցքից թռիչքի 1/4-ից մինչև թռիչքի 1/3 ընկած հատվածում,  
բ/ հեծանի ներքևի աշխատանքային ամրանների կցվանքը կազմակերպել թռիչքի կենտրոնական հատվածում:
5. Հիմքերը և մինչև հողի մակերևույթ բոլոր կոնստրուկցիաները ջրամեկուսացնել երկշերտ իզոգամով

**Դիրք «2»**

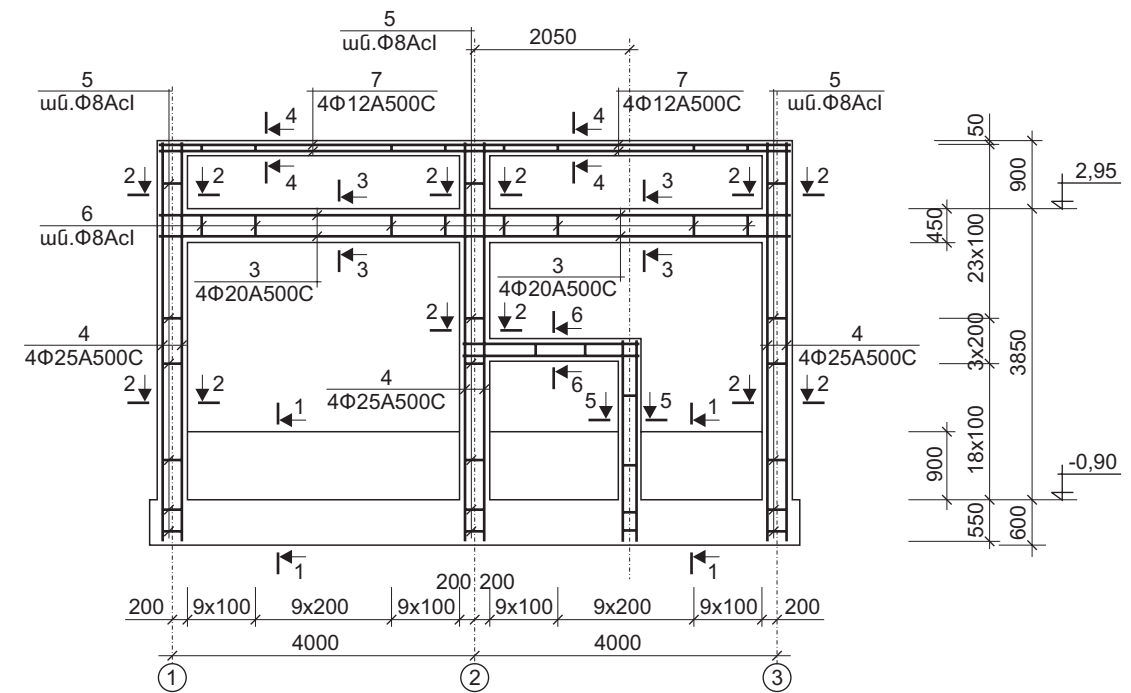


		ՀԱՅԱՍՏԱՆԻ ՀԱՆՐԱՊԵՏՈՒԹՅԱՆ ՀԱՄԱՅՆՔՆԵՐՈՒՄ (ԲՆԱԿԱՎԱՅՐԵՐՈՒՄ) ԱՆՀԱՏԱԿԱՆ ԲՆԱԿԵԼԻ ՏՆԵՐԻ ԲԱԶՄԱԿԻ ՕԳՏԱԳՈՐԾՄԱՆ ՆԱԽԱԳԻԾ			
ՆԳՑ	Ս. Բարսեղյան	ԲՆԱԿԵԼԻ ՏՈՒՆ Բ-3Ճ ԿՈՆՍՏՐՈՒԿՏՐԱԿԱՆ ՄԱՍ	Փուլ	Թերթ	Թերթեր
Կոնստրուկտոր	Ա. Գոլսեփյան		ԱՆ	ԵԿ-2	8
		Բետոնե նախապատրաստական շերտի հատակագիծ: Հիմքի հատակագիծ և ամրանավորում: Կտրվածքներ: Հանգույցներ:	<b>ԵՐԵՎԱՆ</b>		

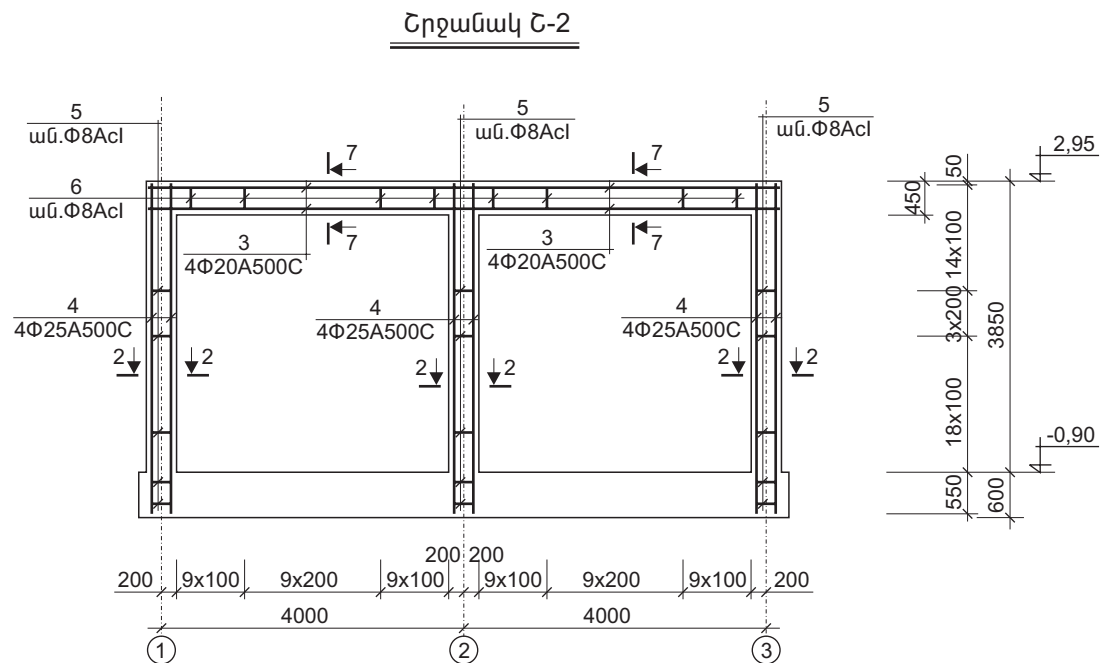
**Շրջանակների հատակագիծ**



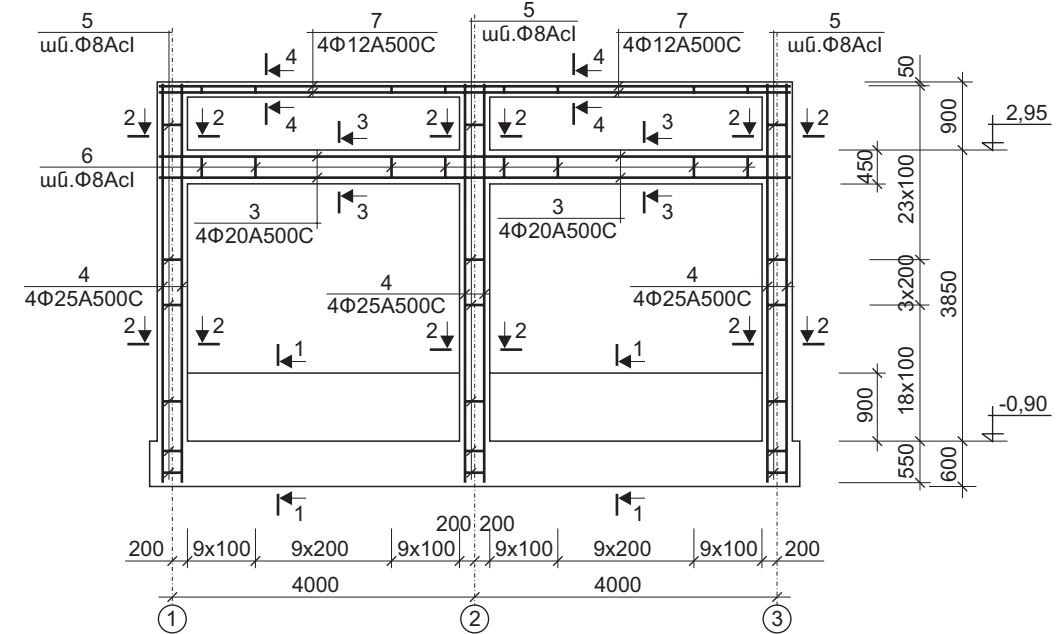
**Շրջանակ Շ-1**



**Շրջանակ Շ-2**



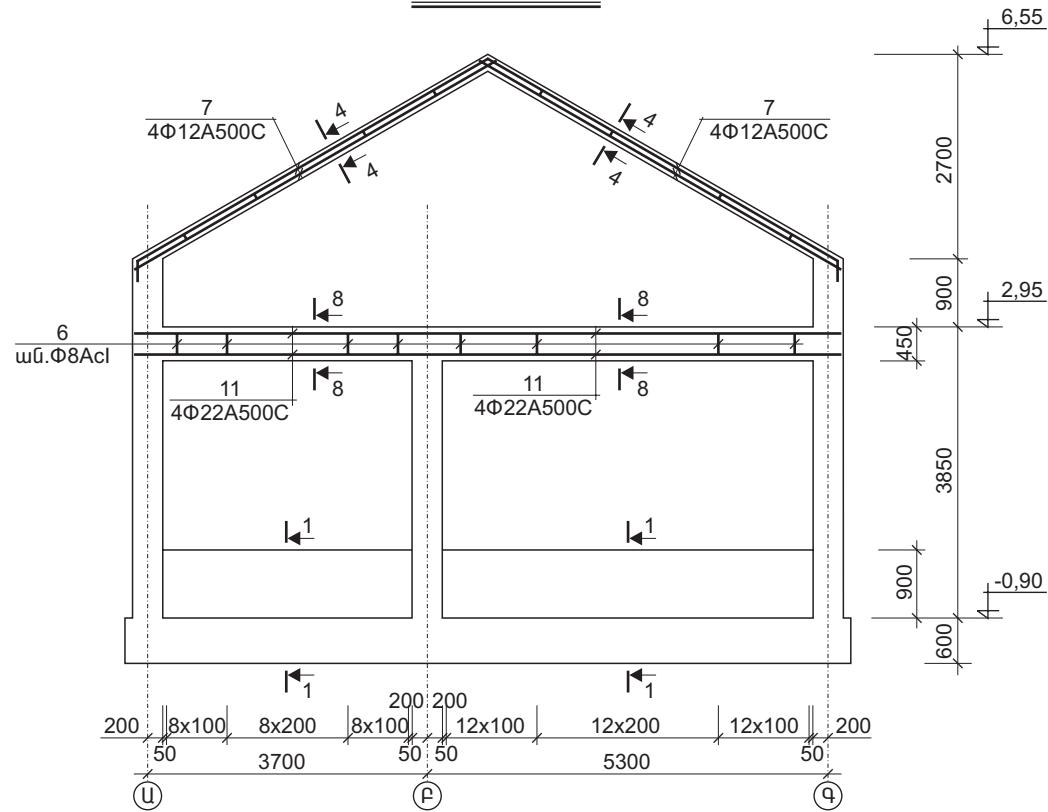
**Շրջանակ Շ-3**



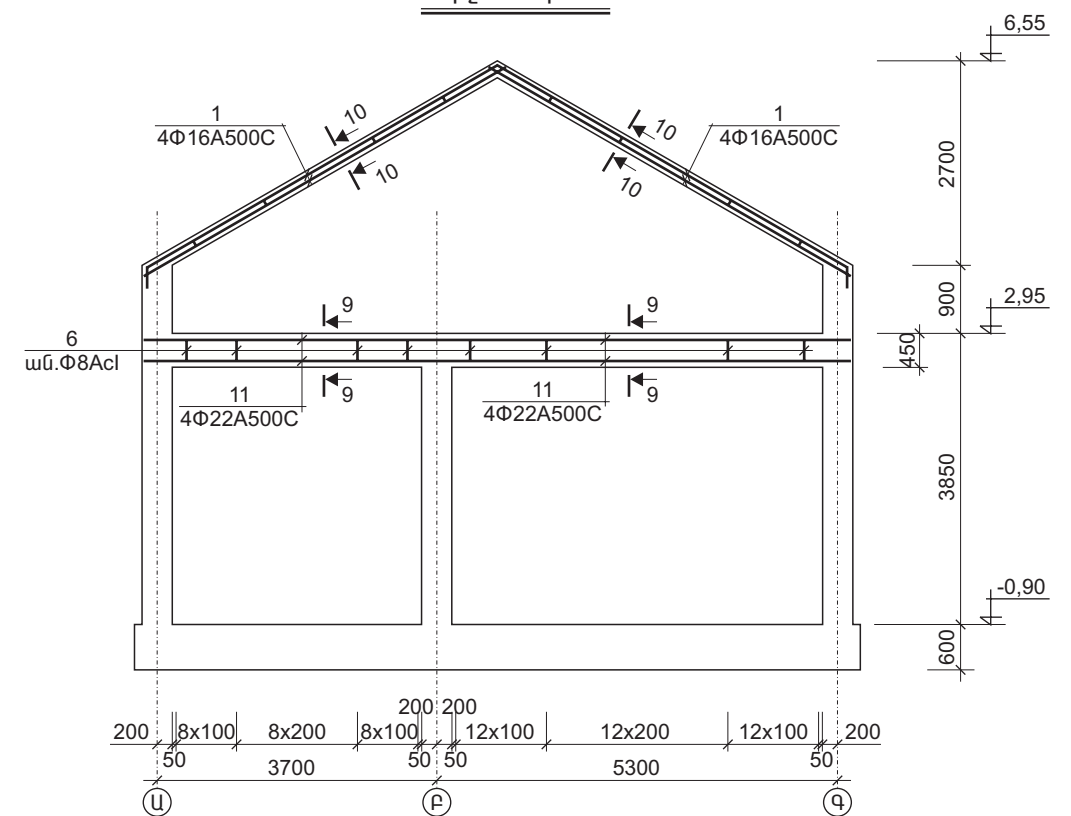
Ծանոթություն  
Տվյալ թերթը նախիր էԿ-5, էԿ-6 և էԿ-7  
թերթերի հետ համատեղ:

		ՀԱՅԱՍՏԱՆԻ ՀԱՆՐԱՊԵՏՈՒԹՅԱՆ ՀԱՄԱՅՆՔՆԵՐՈՒՄ (ԲՆԱԿԱՎԱՅՐԵՐՈՒՄ) ԱՆՀԱՏԱԿԱՆ ԲՆԱԿԵԼԻ ՏՆԵՐԻ ԲԱԶՄԱԿԻ ՕԳՏԱԳՈՐԾՄԱՆ ՆԱԽԱԳԻԾ			
ՆԳՑ	Ս. Բարսեղյան	ԲՆԱԿԵԼԻ ՏՈՒՆ Բ-3Ճ ԿՈՆՍՏՐՈՒԿՏՈՐԱԿԱՆ ՄԱՍ	Փուլ	Թերթ	Թերթեր
Կոնստրուկտոր	Ա. Գոլսեփյան		ԱՆ	ԷԿ-3	8
		Շրջանակների հատակագիծ: Շրջանակներ Շ-1, Շ-2, Շ-3:	<b>ԵՐԵՎԱՆ</b>		

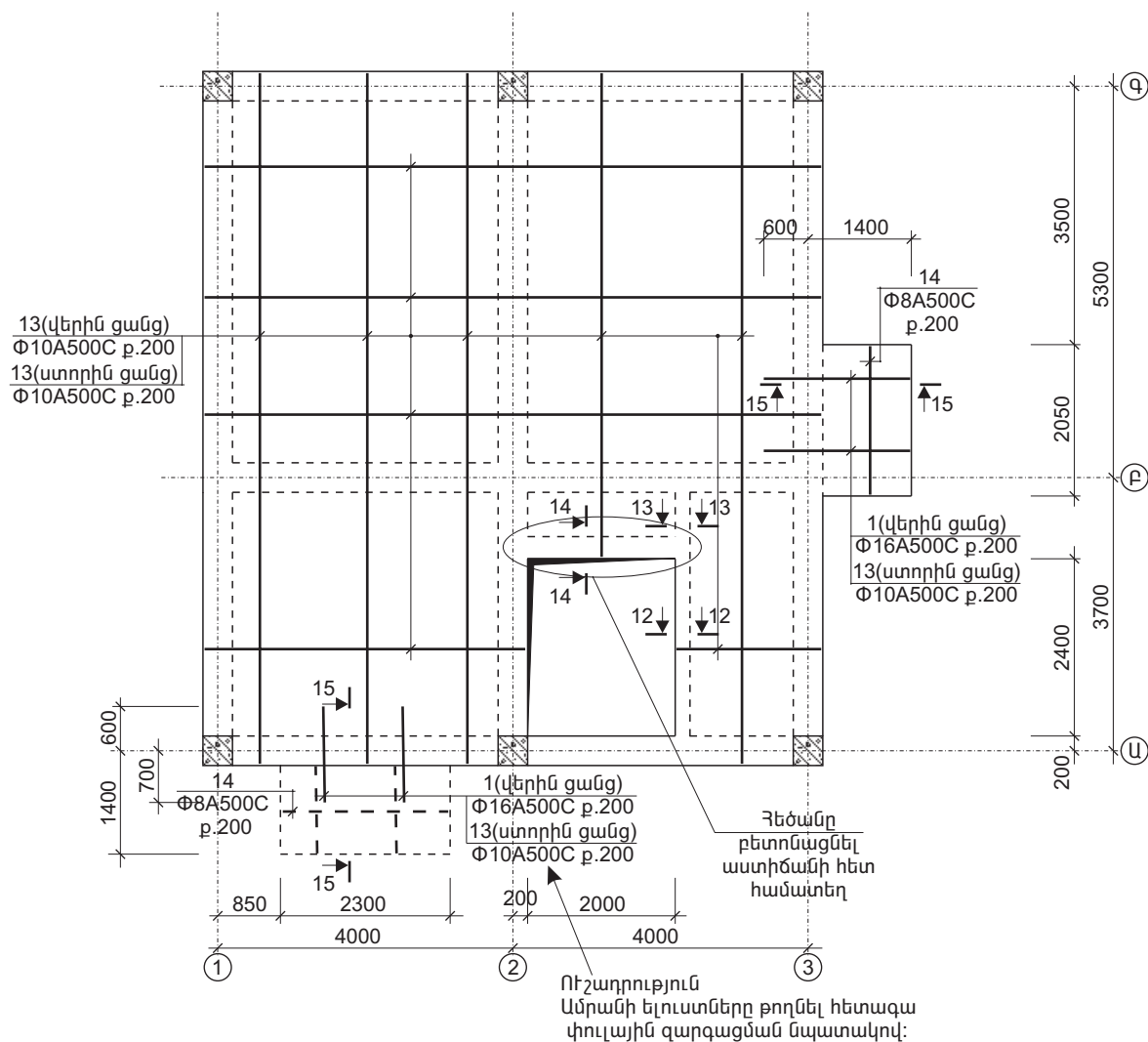
Շրջանակ Շ-4



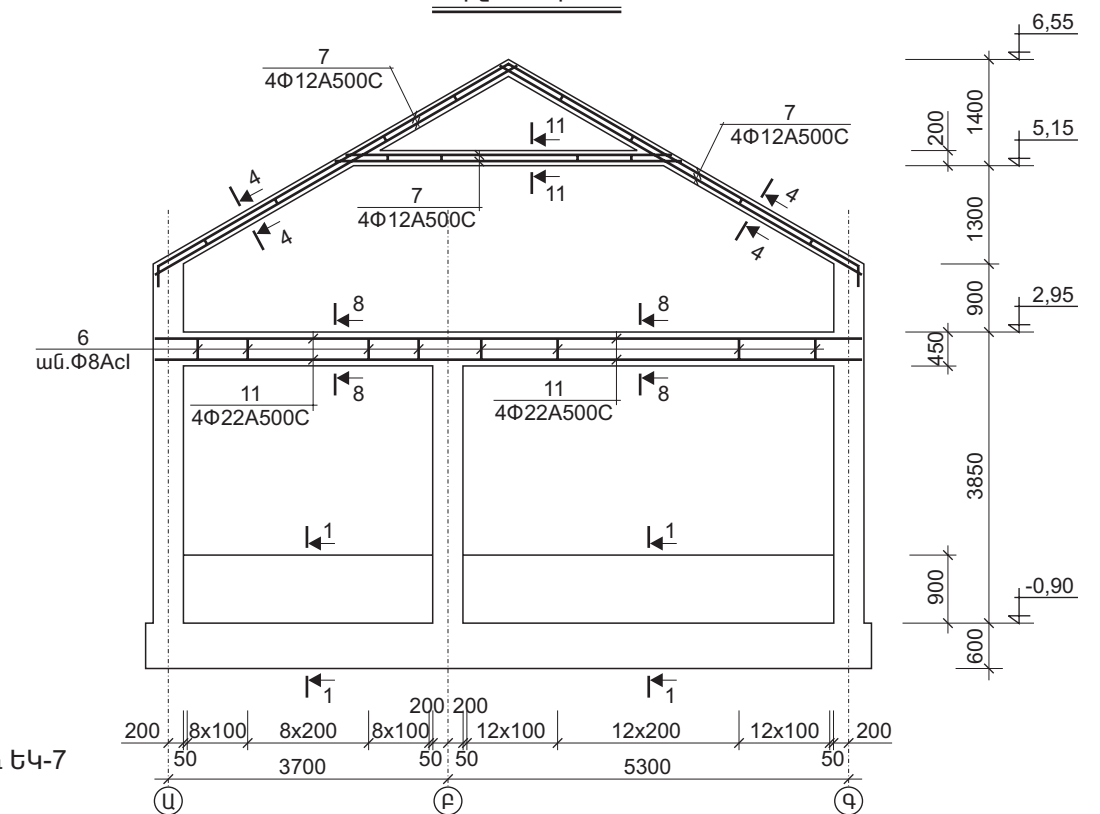
Շրջանակ Շ-5



Ծածկի ամրանավորում

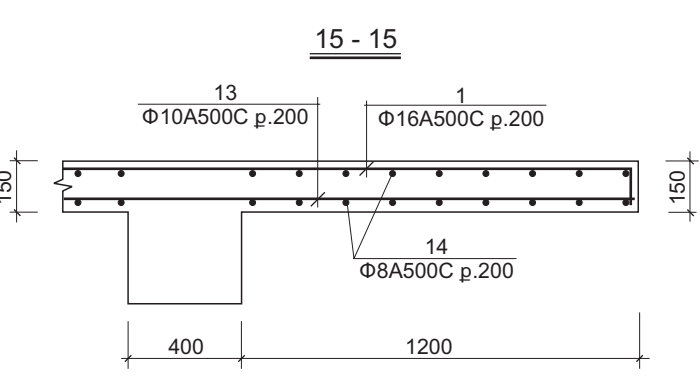
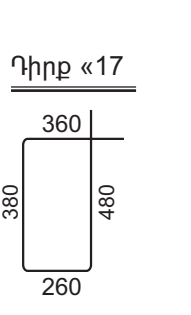
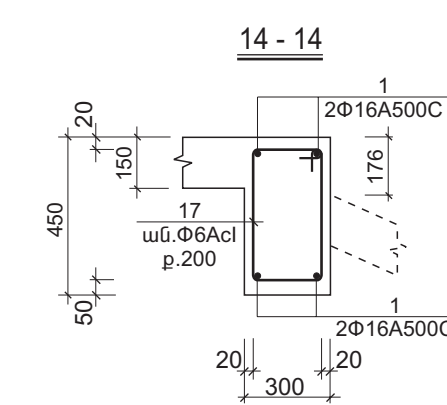
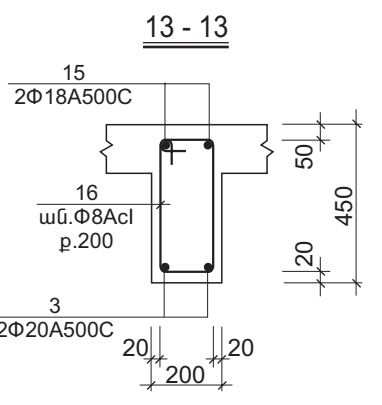
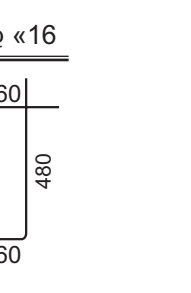
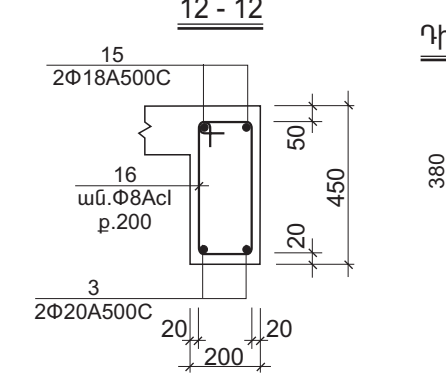
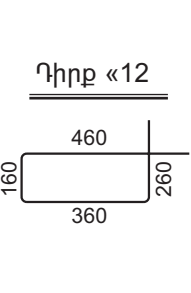
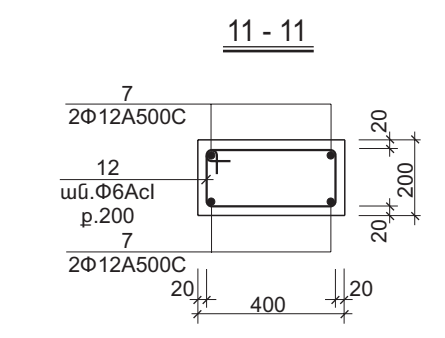
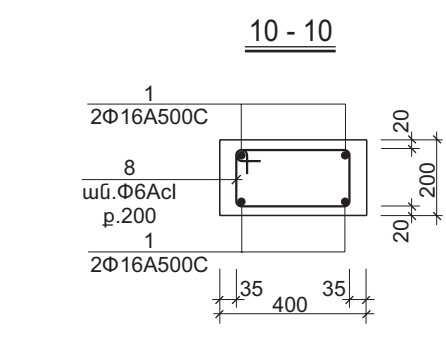
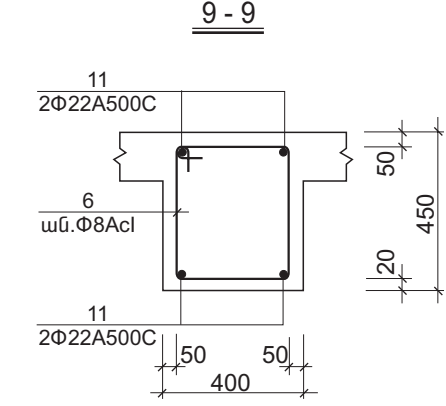
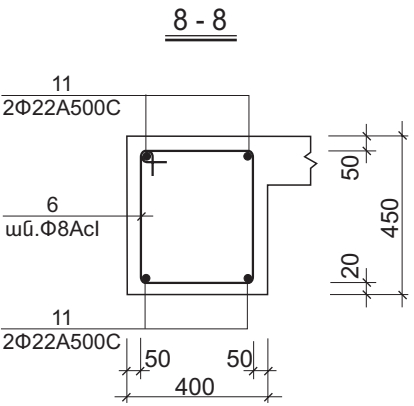
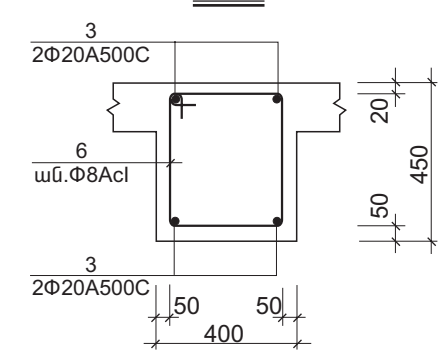
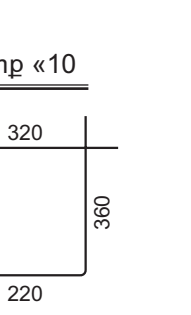
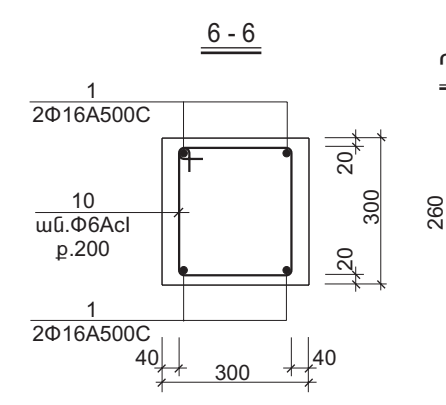
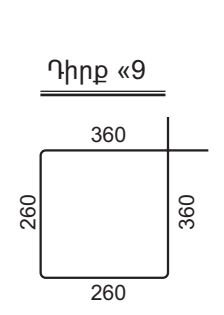
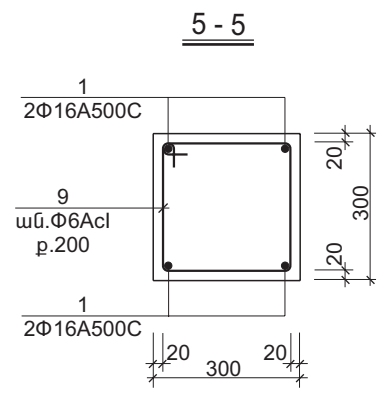
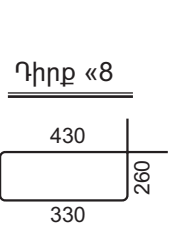
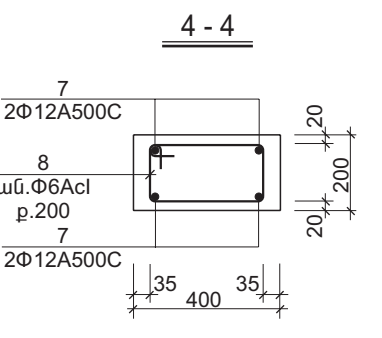
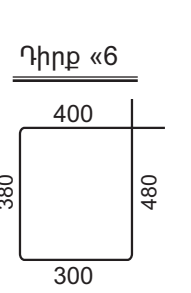
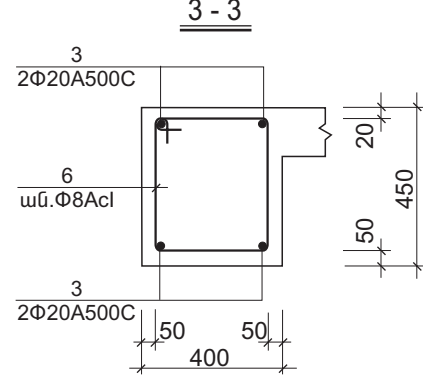
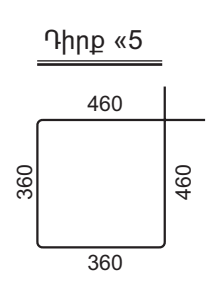
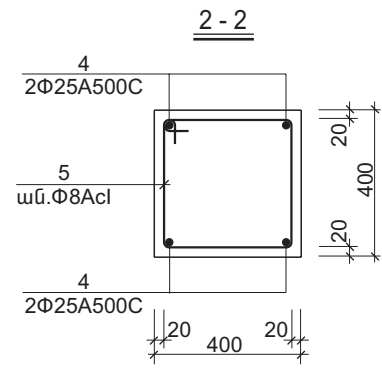
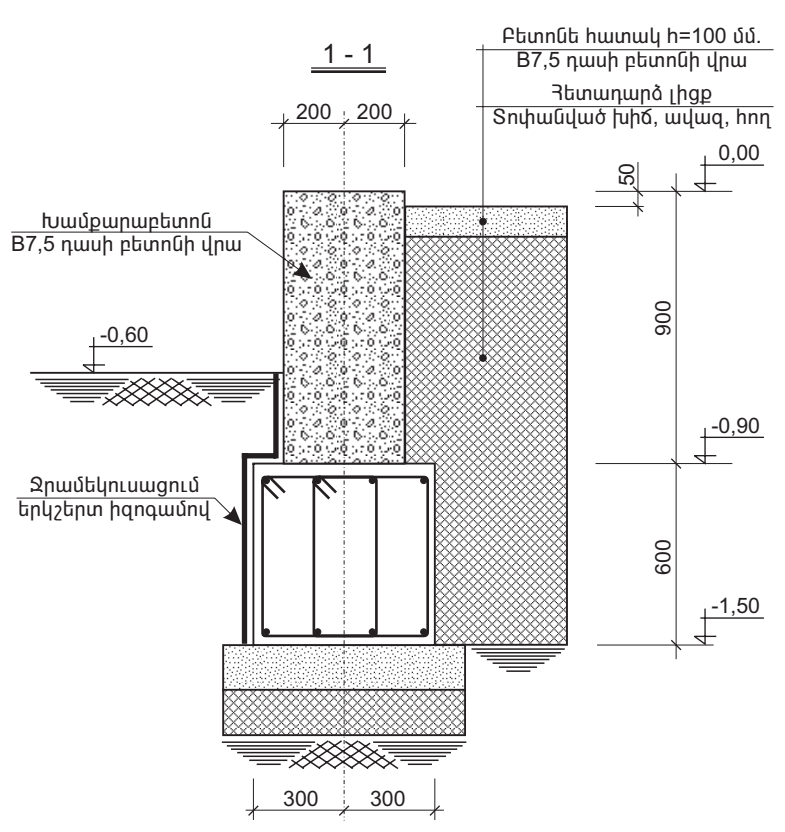


Շրջանակ Շ-6

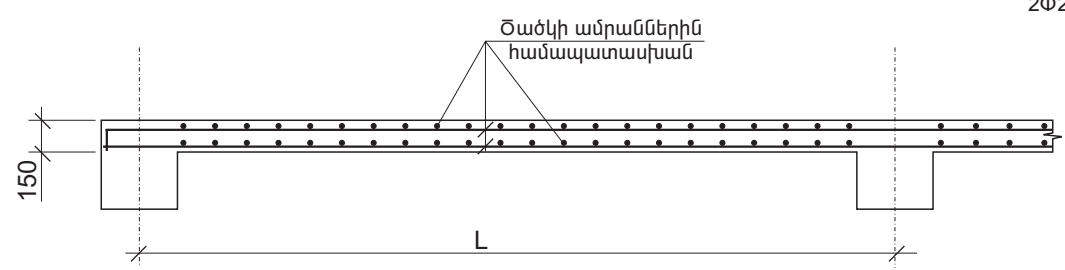


Ծանոթություն  
Տվյալ թերթը նայիր Ե4-5, Ե4-6 և Ե4-7  
թերթերի հետ համատեղ:

		ՀԱՅԱՍՏԱՆԻ ՀԱՆՐԱՊԵՏՈՒԹՅԱՆ ՀԱՄԱՅՆՔՆԵՐՈՒՄ (ԲՆԱԿԱՎԱՅՐԵՐՈՒՄ) ԱՆՀԱՏԱԿԱՆ ԲՆԱԿԵԼԻ ՏՆԵՐԻ ԲԱԶՄԱԿԻ ՕԳՏԱԳՈՐԾՄԱՆ ՆԱԽԱԳԻԾ			
ՆԳՑ	Ս. Բարսեղյան	ԲՆԱԿԵԼԻ ՏՈՒՆ Բ-3Ճ ԿՈՆՍՏՐՈՒԿՏՈՐԱԿԱՆ ՄԱՍ	Փուլ	Թերթ	Թերթեր
Կոնստրուկտոր	Ա. Գովսեփյան		ԱՆ	Ե4-4	8
		Շրջանակներ Շ-4, Շ-5, Շ-6: Ծածկի ամրանավորում	<b>ԵՐԵՎԱՆ</b>		

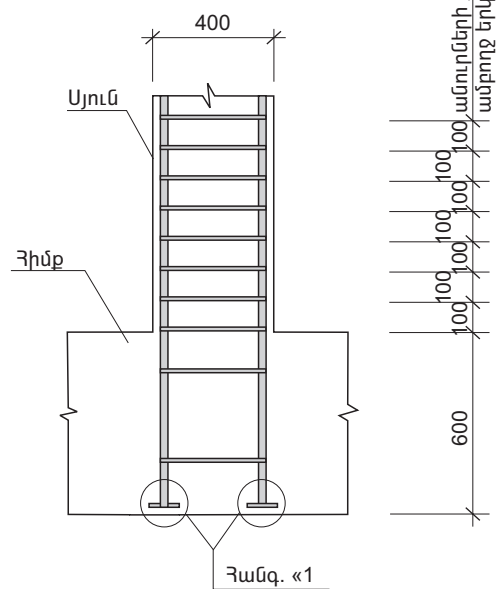


16 - 16  
Ծածկի տիպարային կտրվածք

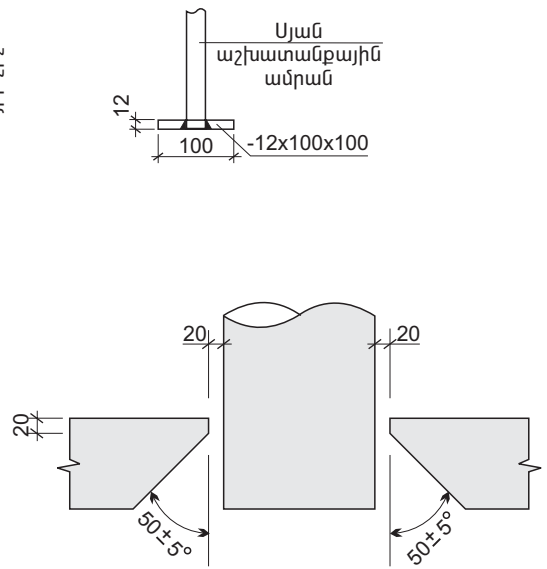


ՀԱՅԱՍՏԱՆԻ ՀԱՆՐԱՊԵՏՈՒԹՅԱՆ ՀԱՄԱՅՆՔՆԵՐՈՒՄ (ԲՆԱԿԱՎԱՅՐԵՐՈՒՄ) ԱՆՀԱՏԱԿԱՆ ԲՆԱԿԵԼԻ ՏՆԵՐԻ ԲԱԶՄԱԿԻ ՕԳՏԱԳՈՐԾՄԱՆ ՆԱԽԱԳԻԾ					
ՆԳՑ	Ս. Բարսեղյան	ԲՆԱԿԵԼԻ ՏՈՒՆ Բ-3Ճ ԿՈՆՍՏՐՈՒԿՏՈՐԱԿԱՆ ՄԱՍ	Փուլ	Թերթ	Թերթեր
Կոնստրուկտոր	Ա. Գոլսեփյան		ԱՆ	ԵԿ-5	8
Կտրվածքներ			ԵՐԵՎԱՆ		

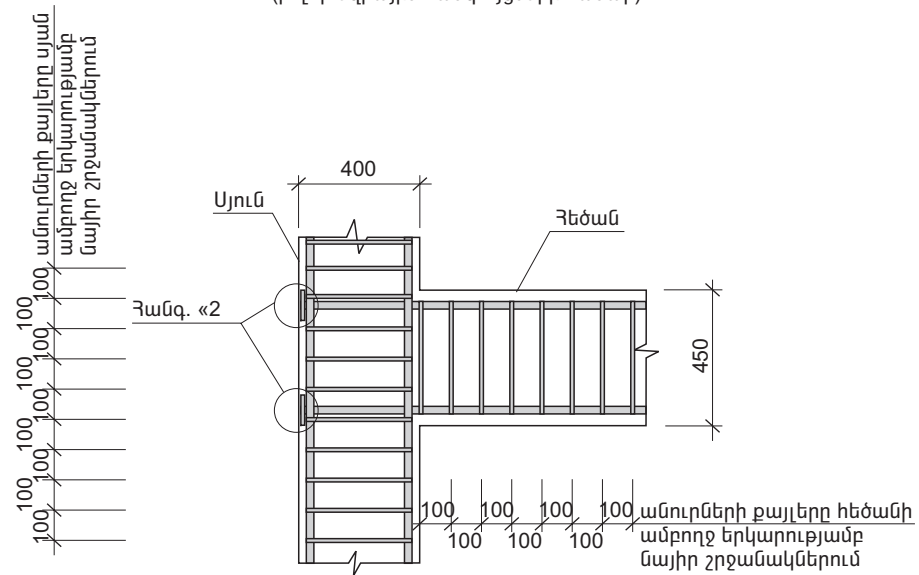
**ՄՅԱՆ ԵՐԿԱՅՆԱԿԱՆ ԱՄՐԱՆՆԵՐԻ ԽԱՐԻՍԽՄԱՆ ՀԱՆԳՈՒՅՑ**



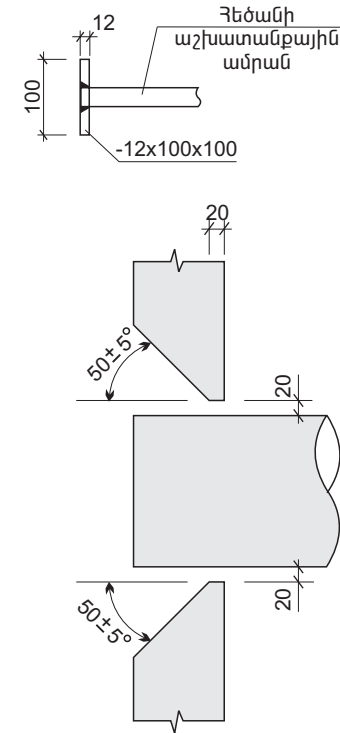
**Հանգ. «1»**



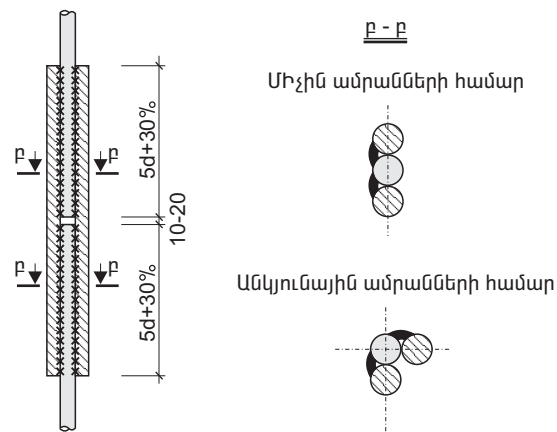
**ՄՅԱՆ ԵՎ ՀԵԾԱՆԻ ԿԱՊԱԿՑՄԱՆ ՀԱՆԳՈՒՅՑ (բոլոր եզրային հանգույցների համար)**



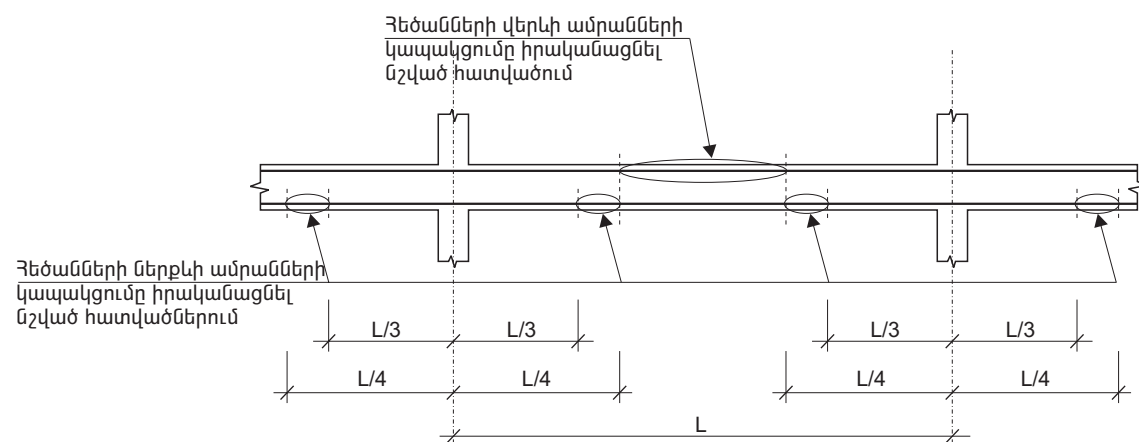
**Հանգ. «2»**



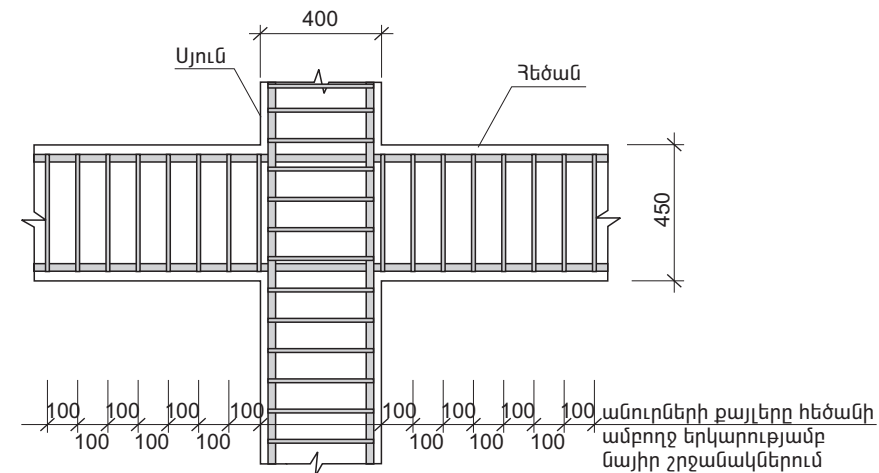
**Ամրանների կապակցման հանգույց Սյուների համար**



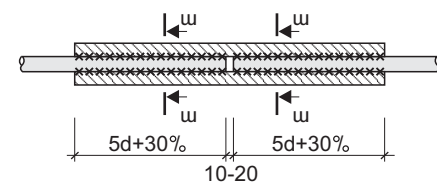
**ՀԵԾԱՆՆԵՐԻ ԱՇԽԱՏԱՆՔԱՅԻՆ ԱՄՐԱՆՆԵՐԻ ԿԱՊԱԿՑՄԱՆ ՄԽԵՄԱ**



**ՄՅԱՆ ԵՎ ՀԵԾԱՆԻ ԿԱՊԱԿՑՄԱՆ ՀԱՆԳՈՒՅՑ (բոլոր միջանկյալ հանգույցների համար)**



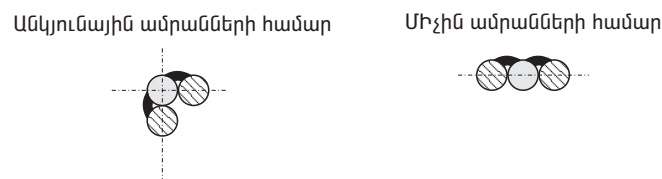
**Ամրանների կապակցման հանգույց Հեծանների համար**



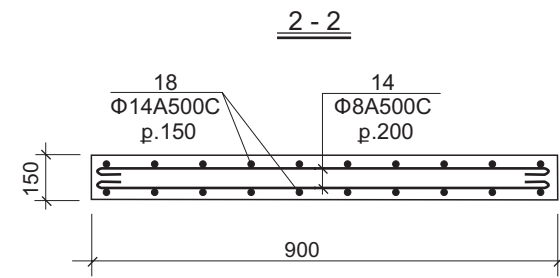
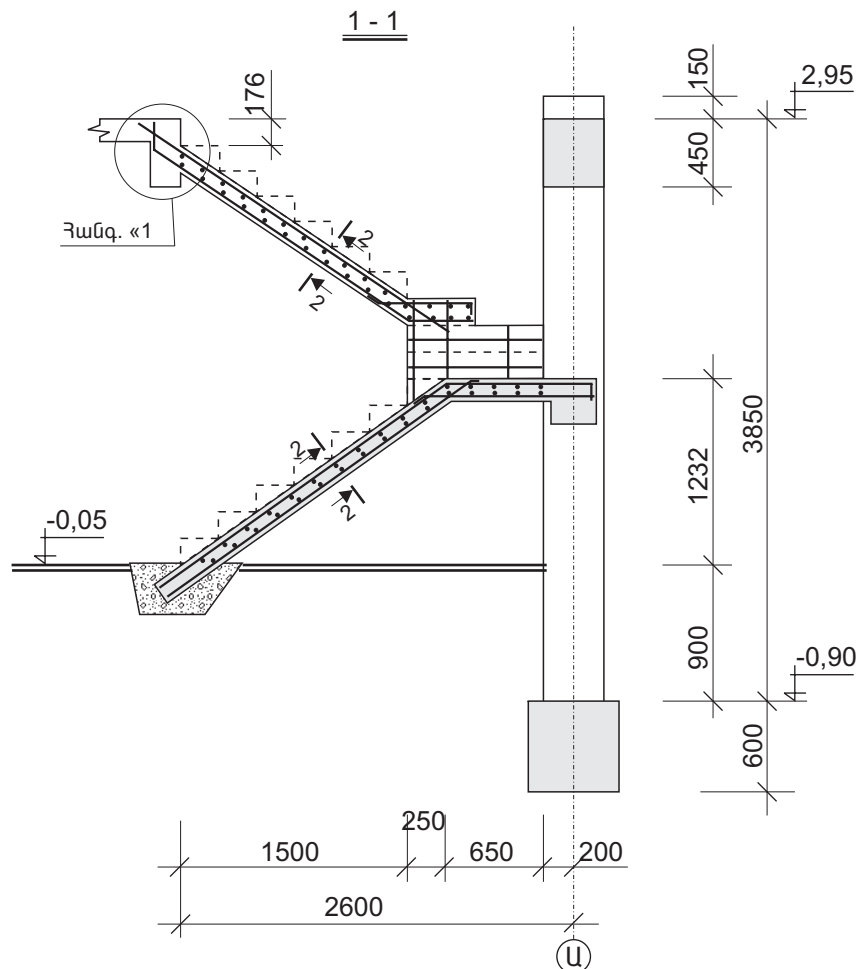
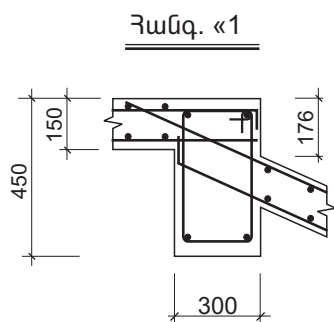
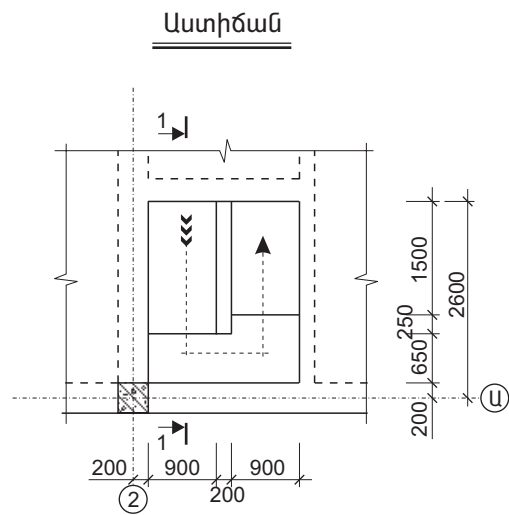
**ՈՒՇԱԴՐՈՒԹՅՈՒՆ Հեծանի անուրները և սյան ամրանավորումը պայմանական ցույց տված չէ**

**ԾԱՆՈԹՈՒԹՅՈՒՆՆԵՐ**

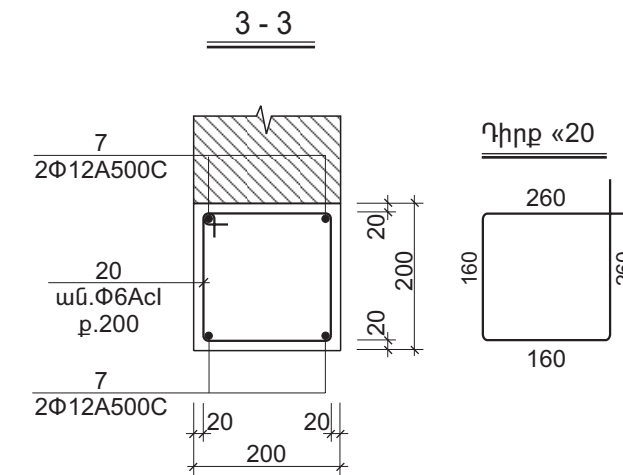
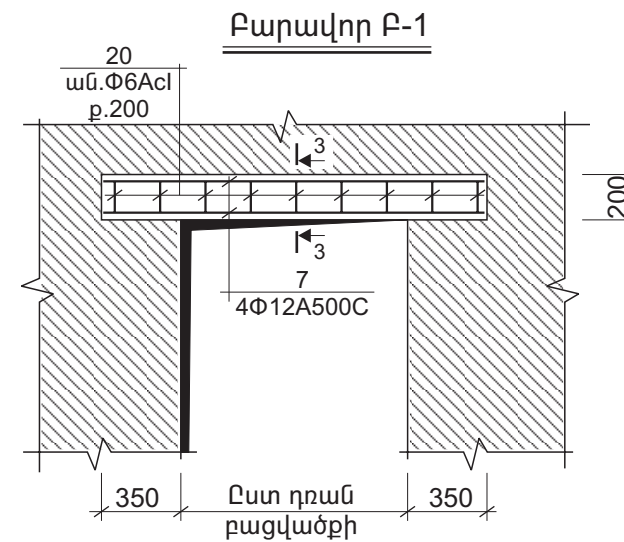
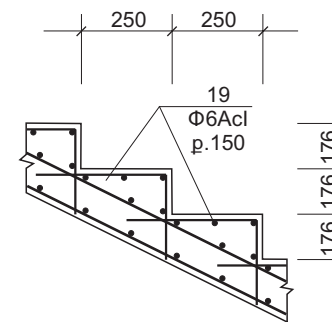
1. Կոնստրուկցիաների բետոնի դասը B20 /քվարցային ավազի և բազալտե խճի վրա/.
2. Հեծաններում ամրանների կցվանքը իրականացնել հետևյալ կարգով՝  
 ա/ հեծանի ներքևի բանվորական ամրանների կցվանքը կազմակերպել առանց կից մինչև թռիչքի 1/4-ը ընկած հատվածում,  
 բ/ հեծանի վերևի բանվորական ամրանների կցվանքը կազմակերպել հեծանի թռիչքի կենտրոնական մասում:



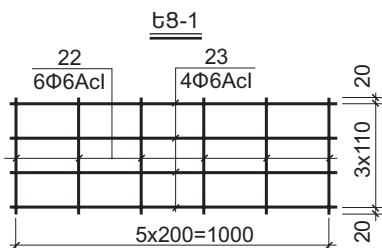
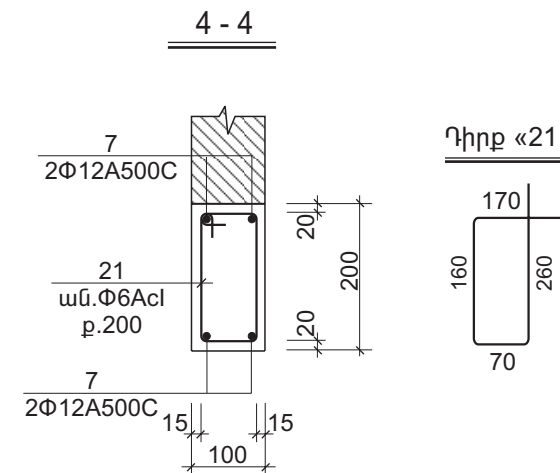
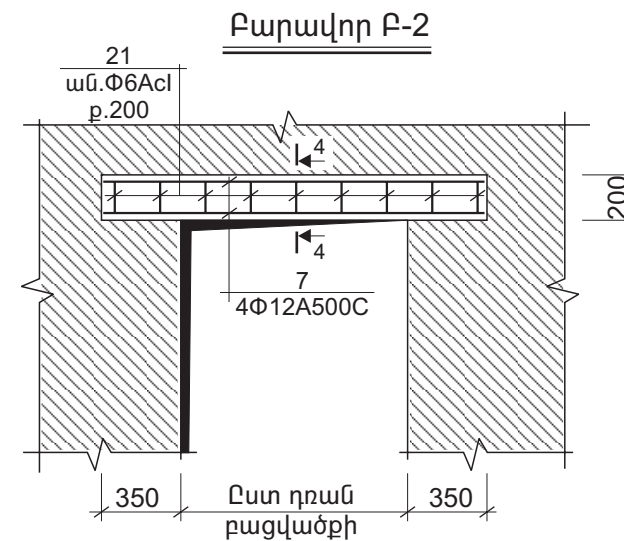
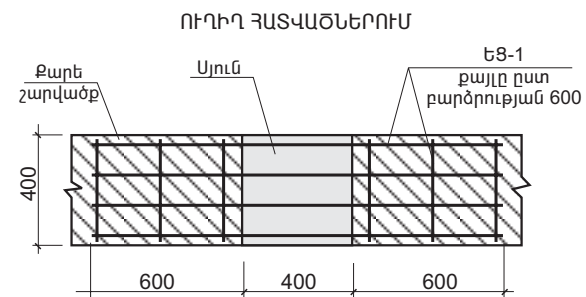
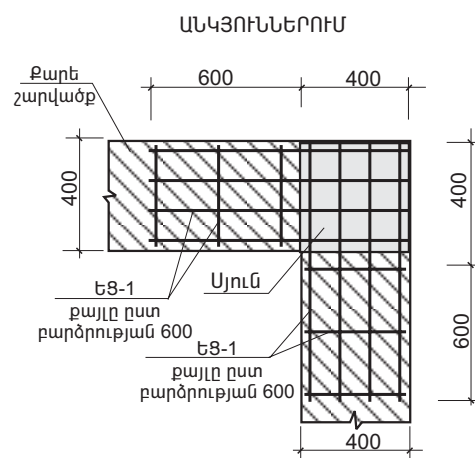
		ՀԱՅԱՍՏԱՆԻ ՀԱՆՐԱՊԵՏՈՒԹՅԱՆ ՀԱՄԱՅՆՔՆԵՐՈՒՄ (ԲՆԱԿԱՎԱՅՐԵՐՈՒՄ) ԱՆՀԱՏԱԿԱՆ ԲՆԱԿԵԼԻ ՏՆԵՐԻ ԲԱԶՄԱԿԻ ՕԳՏԱԳՈՐԾՄԱՆ ՆԱԽԱԳԻԾ			
ՆԳՃ	S. Բարսեղյան	ԲՆԱԿԵԼԻ ՏՈՒՆ Բ-3Ճ ԿՈՆՍՏՐՈՒԿՏՈՐԱԿԱՆ ՄԱՍ	Փուլ	Թերթ	Թերթեր
Կոնստրուկտոր	Ա. Գովսեփյան		ԱՆ	ԵԿ-6	8
		Հանգույցներ	<b>ԵՐԵՎԱՆ</b>		



Աստիճանաբայլերի հավաքման հանգույց



ԱՅՈՒՆԵՐԻ ԵՎ ՔԱՐԵ ՀԱՐՎԱԾՔԻ ԿԱՊԱԿՑՄԱՆ ՀԱՆԳՈՒՅՑ



**ԾԱՆՈԹՈՒԹՅՈՒՆ**  
 1. Կոնստրուկցիաների բետոնի դասը B20 /քվարցային ավազի և բազալտե խճի վրա/.

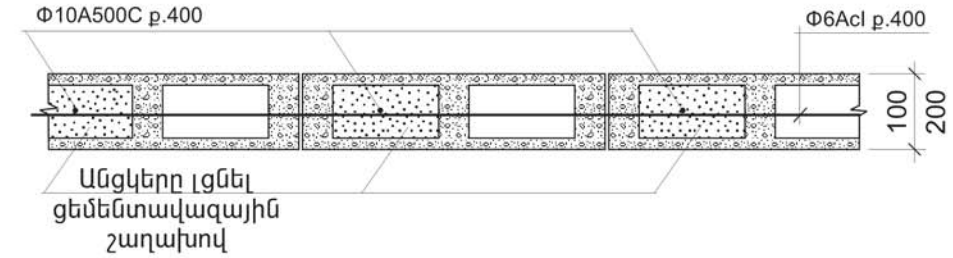
		ՀԱՅԱՍՏԱՆԻ ՀԱՆՐԱՊԵՏՈՒԹՅԱՆ ՀԱՄԱՅՆՔՆԵՐՈՒՄ (ԲՆԱԿԱՎԱՅՐԵՐՈՒՄ) ԱՆՀԱՏԱԿԱՆ ԲՆԱԿԵԼԻ ՏՆԵՐԻ ԲԱԶՄԱԿԻ ՕԳՏԱԳՈՐԾՄԱՆ ՆԱԽԱԳԻԾ			
ՆԳՑ	Ս. Բարսեղյան	ԲՆԱԿԵԼԻ ՏՈՒՆ Բ-3Ճ ԿՈՆՍՏՐՈՒԿՏՈՐԱԿԱՆ ՄԱՍ	Փուլ	Թերթ	Թերթեր
Կոնստրուկտոր	Ա. Հովսեփյան		ԱՆ	ԵԿ-7	8
		Աստիճան: Բարավորներ Բ-1, Բ-2: Սյուների և քարե շարվածքի կապակցման հանգույցներ:	<b>ԵՐԵՎԱՆ</b>		

**ԱՄՐԱՆԻ ԾԱԽՍԻ ԱՍՓՈՓԱԳԻՐ**

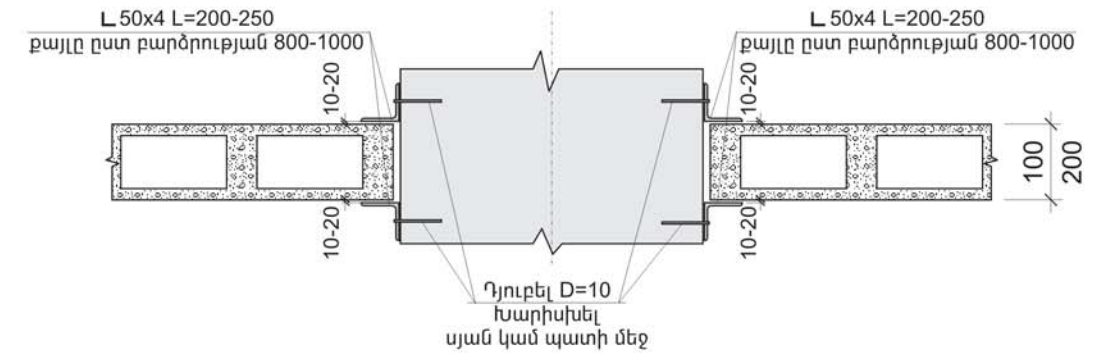
Էլ.-տի անվանումը	Պիրք	Էսքիզ	Փ մմ.	Երկար. մմ.	Քան. հատ	Քաշը կգ.
Հիմք	1	զ.մ.	16A500C	437.0	զ.մ.	690.0
	2	նայիր էսքիզը	8Acl	1980	678	530.0
	3	զ.մ.	20A500C	52.0	զ.մ.	129.0
Բետոնե նախապատրաստական շերտ 6,0 խմ.						
Բետոն 18.0 խմ. Ամրան 1349.0 կգ.						
Շրջանակ Շ-1	1	զ.մ.	16A500C	21.0	զ.մ.	33.0
	3		20A500C	34.0	զ.մ.	84.0
	4		25A500C	64.0	զ.մ.	247.0
	5	նայիր էսքիզը	8Acl	1640	144	93.0
	6		8Acl	1560	56	35.0
	7	զ.մ.	12A500C	34.0	զ.մ.	30.0
	8	նայիր էսքիզը	6Acl	1180	38	10.0
	9		6Acl	1240	14	4.0
	10		6Acl	1160	9	3.0
	Բետոն 4.5 խմ. Ամրան 539.0 կգ.					
Խամբարաբետոն 2,6 խմ.						
Շրջանակ Շ-2	3	զ.մ.	20A500C	34.0	զ.մ.	84.0
	4		25A500C	53.0	զ.մ.	204.0
	5	նայիր էսքիզը	8Acl	1640	114	74.0
	6		8Acl	1560	56	35.0
Բետոն 3.2 խմ. Ամրան 397.0 կգ.						
Շրջանակ Շ-3	3	զ.մ.	20A500C	34.0	զ.մ.	84.0
	4		25A500C	64.0	զ.մ.	247.0
	5	նայիր էսքիզը	8Acl	1640	144	93.0
	6		8Acl	1560	56	35.0
	7	զ.մ.	12A500C	34.0	զ.մ.	30.0
8	նայիր էսքիզը	6Acl	1180	38	10.0	
Բետոն 4.2 խմ. Ամրան 499.0 կգ.						
Խամբարաբետոն 2,6 խմ.						
Շրջանակ Շ-4	6	նայիր էսքիզը	8Acl	1560	66	41.0
	7	զ.մ.	12A500C	22.0	զ.մ.	20.0
	8	նայիր էսքիզը	6Acl	1180	52	14.0
	11	զ.մ.	22A500C	38.0	զ.մ.	114.0
Բետոն 2.4 խմ. Ամրան 189.0 կգ.						
Խամբարաբետոն 3,0 խմ.						
Շրջանակ Շ-5	1	զ.մ.	16A500C	22.0	զ.մ.	35.0
	6	նայիր էսքիզը	8Acl	1560	66	41.0
	8		6Acl	1180	52	14.0
	11	զ.մ.	22A500C	38.0	զ.մ.	114.0
Բետոն 2.4 խմ. Ամրան 204.0 կգ.						
Շրջանակ Շ-6	6	նայիր էսքիզը	8Acl	1560	66	41.0
	7	զ.մ.	12A500C	41.0	զ.մ.	37.0
	8	նայիր էսքիզը	6Acl	1180	52	14.0
	11	զ.մ.	22A500C	38.0	զ.մ.	114.0
	12	նայիր էսքիզը	6Acl	1240	21	6.0
Բետոն 2.7 խմ. Ամրան 212.0 կգ.						
Խամբարաբետոն 3,0 խմ.						
Ծածկ	1	զ.մ.	16A500C	35.0	զ.մ.	55.0
	3		20A500C	9.0	զ.մ.	22.0
	13		10A500C	1311.0	զ.մ.	809.0
	14		8A500C	32.0	զ.մ.	13.0
	15	18A500C	9.0	զ.մ.	18.0	
	16	նայիր էսքիզը	8Acl	1280	18	9.0
	17		6Acl	1480	11	4.0
Բետոն 9.0 խմ. Ամրան 930.0 կգ.						
Աստիճան	14	զ.մ.	8A500C	62.0	զ.մ.	25.0
	18		14A500C	130.0	զ.մ.	157.0
Բետոն 1.3 խմ. Ամրան 182.0 կգ.						
Բարավոր Բ-1	7	զ.մ.	12A500C	6.5	զ.մ.	6.0
	20	նայիր էսքիզը	6Acl	840	9	2.0
Մեկ հատի համար Բետոն 0.1 խմ. Ամրան 8.0 կգ.						
Բարավոր Բ-2	7	զ.մ.	12A500C	6.5	զ.մ.	6.0
	21	նայիր էսքիզը	6Acl	660	9	1.5
Մեկ հատի համար Բետոն 0.05 խմ. Ամրան 7.5 կգ.						
ԵՑ-1 90.0 զմ.	22	-----	6Acl	370	6	0.5
	23	-----	6Acl	1000	4	0.9
Մեկ գծային մետրի համար Ամրան 1.4 կգ.						

**Միջնորմների իրականացում**

Կտրվածք

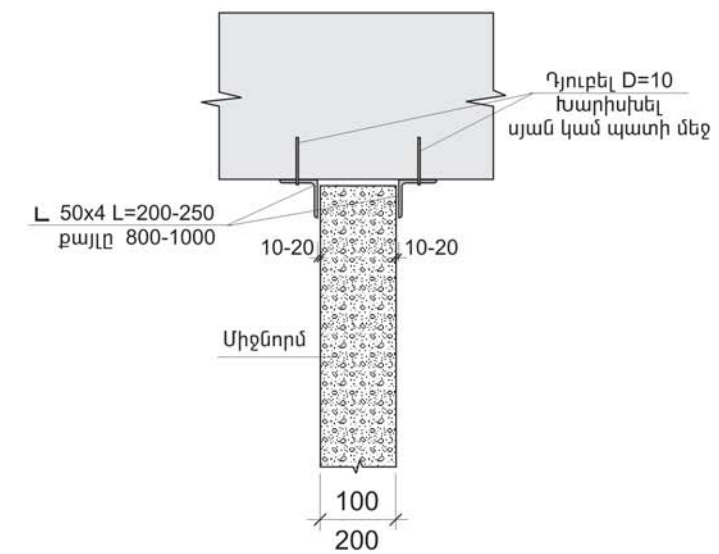


**Միջնորմների կապը սյան կամ պատի հետ**



**Միջնորմների կապը ծածկի հետ**

Արաստաղի հատվածում



ՀԱՅԱՍՏԱՆԻ ՀԱՆՐԱՊԵՏՈՒԹՅԱՆ ՀԱՄԱՅՆՔՆԵՐՈՒՄ (ԲՆԱԿԱՎԱՅՐԵՐՈՒՄ) ԱՆՀԱՏԱԿԱՆ ԲՆԱԿԵԼԻ ՏՆԵՐԻ ԲԱԶՄԱԿԻ ՕԳՏԱԳՈՐԾՄԱՆ ՆԱԽԱԳԻԾ					
ՆԳՑ	S. Բարսեղյան	ԲՆԱԿԵԼԻ ՏՈՒՆ Բ-3Ճ ԿՈՆՍՏՐՈՒԿՏՈՐԱԿԱՆ ՄԱՍ	Փուլ	Թերթ	Թերթեր
Կոնստրուկտոր	Ա. Զովսեփյան		ԱՆ	ԵԿ-8	8
Միջնորմների իրականացում: Միջնորմների կապակցման հանգույցներ սյան, պատի և ծածկի հետ: Ամրանի ծախսի ամփոփագիր			<b>ԵՐԵՎԱՆ</b>		

ՋԵՌՈՒՑՈՒՄ ԵՎ ՕԴԱՓՈԽՈՒԹՅՈՒՆ  
ԲՆԱԿԵԼԻ ՏՈԼՆ Բ-3ձ

NN	Ա ն վ ա ն ու ն ղ	Թերթ
1	Բացատրագիր և աշխատանքային ծավալներ	ՋՕ-1
2	Հատակագիծ $\pm 0.00$ միշուն	ՋՕ-2
3	Հատակագիծ 3.00 միշուն	ՋՕ-3
4	Ջեռուցման սխեմա	ՋՕ-4



**ԲԱՑԱՏՐԱԳԻՐ**

Բնակելի տան ջեռուցման և օդափոխության աշխատանքային նախագիծը մշակված է նախագծային առաջադրանքի և ճարտարապետական շինարարական գծագրերի հիման վրա, համաձայն գործող նորմերի և կանոնների:

- 1.ՇՀԻՊ II 7.01-96.- «Շինարարական կլիմատոլոգիա»
- 2.ՇՀԻՊ II 7.01-95.- «Շինարարական ջերմաֆիզիկա»
- 3.ՇՀԻՊ IV7.01-96.-«Ջեռուցում օդափոխություն և օդի լավորակում

Ջեռուցման համար արտաքին օդի հաշվարկային ջերմաստիճանը տարվա ցուրտ ժամանակաշրջանի համար՝  $t_w = -20^{\circ}\text{C}$ .

Ջերմության աղբյուր է հանդիսանում  $Q=24$ կվտ ջերմային հզորությամբ երկկոնտուրանի տուրբո համակարգի ջրատաքացուցիչ գազի կաթսան, որը տեղադրված է խոհանոցում:

Ջերմատարը ջուր է՝  $T1 - T2 = 80-60^{\circ}\text{C}$ . պարամետրերով:

Ջեռուցման համար ջերմության հաշվարկային ծախսը կազմում է՝

$Q_{ջեռ} = 8600$ կկալ/ժամ

Ջեռուցման համակարգը երկխողովականի է ներքին բաշխումով, ջրի փակուղային շարժմամբ:

Մատակարարող և հետադարձ ջերմատարները նախատեսված է անցկացնել հարկի հատակի վրայով:

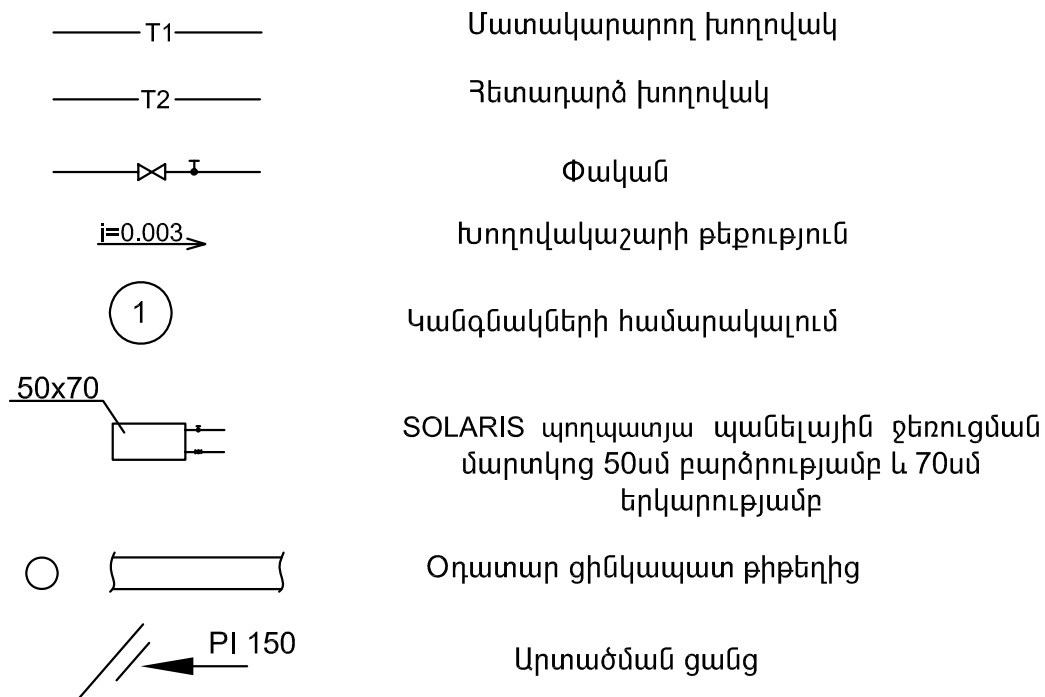
Որպես ջեռուցման սարքեր ընտրված են SOLARIS ջեռուցման պանելային մարտկոցները 500x1500 PKKP-22 (500մմ բարձրություն և մինչև 1500մմ երկարություն):

Ջեռուցման համակարգը իրականացնել մետաղապլաստմասե խողովակներով:

Կանգնակների տրամագծերը ընդունված է 20/15մմ, իսկ ջեռուցման մարտկոցներին մոտեցող խողովակների տրամագծերը 16/12մմ:


Ջեռուցման մարտկոցներին մոտեցող խողովակների վրա տեղադրել ձեռքով կարգավորվող փականներ, որոնք մտնում են ռադիատորի կոմպլեկտի մեջ:

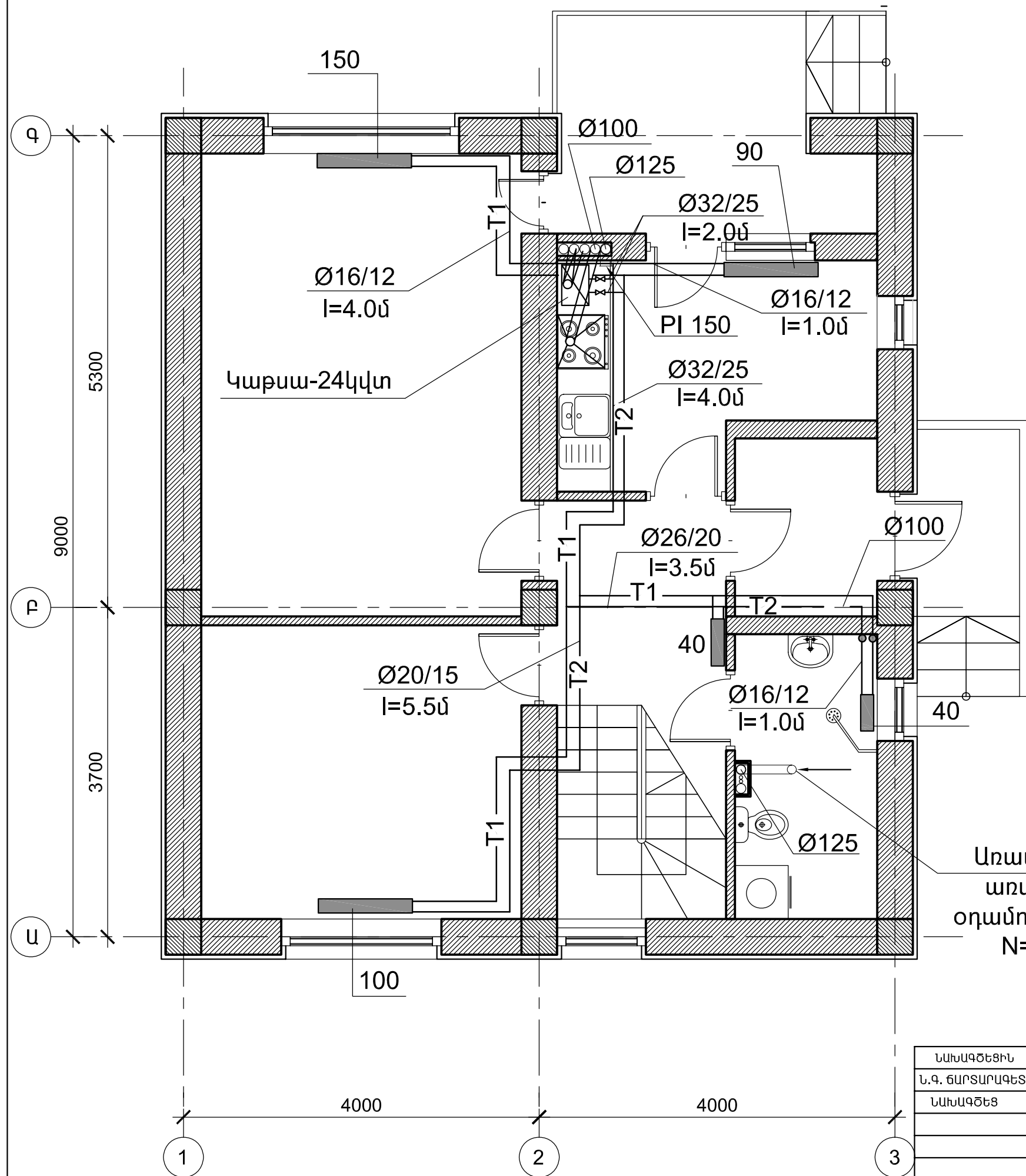
**ՊԱՅՄԱՆԱԿԱՆ ՆՇԱՆՆԵՐ**



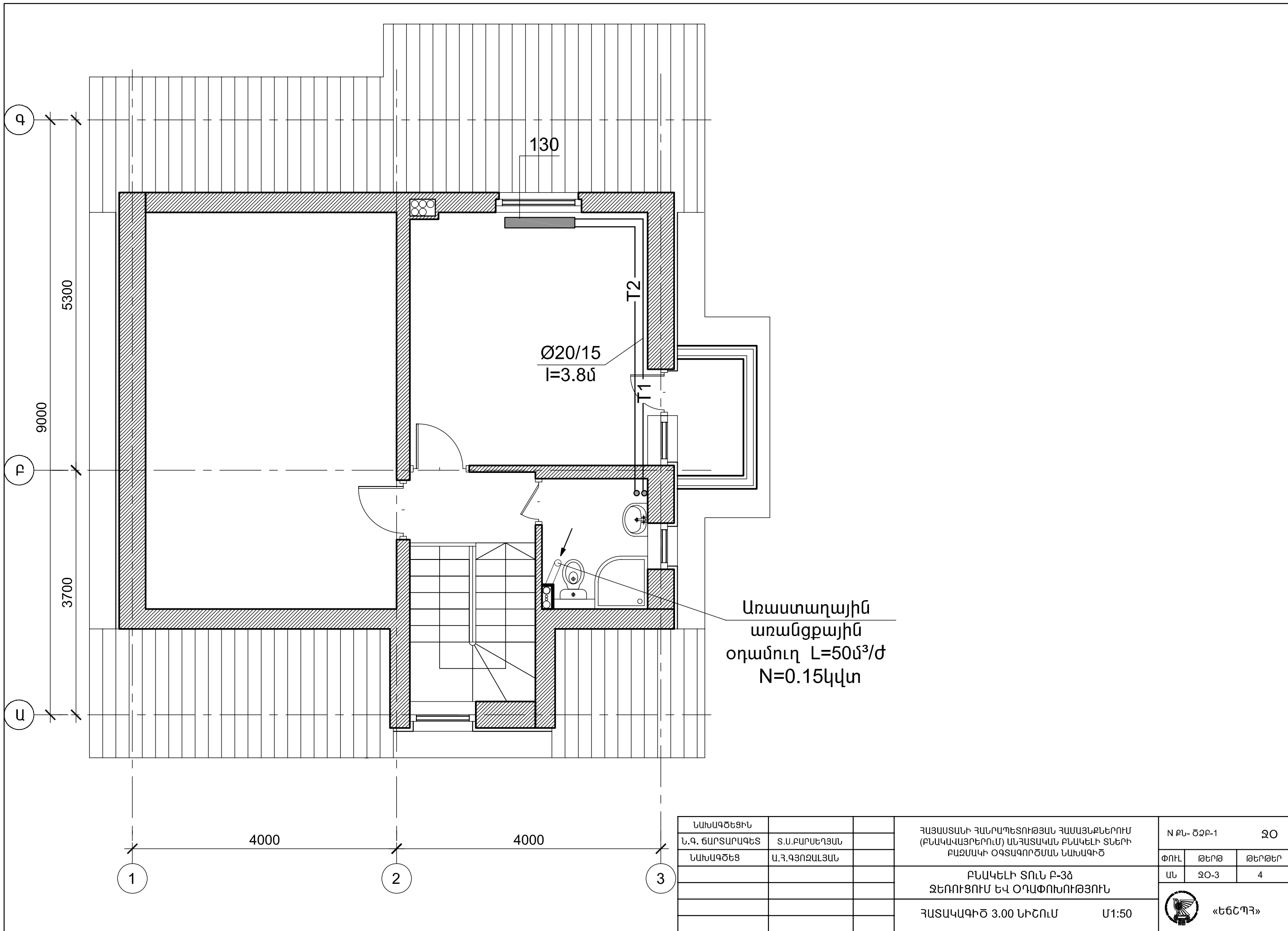
**ԱՇԽԱՏԱՆՔԻ ԾԱՎԱԼՆԵՐ**

ԶԳ	ԱՐՏԱԴՐ.	ԱՆՎԱՆՈՒՄ	ՉԱՓԱՐ	Չ/Մ	ՔԱՆԱԿԸ
<b>ՋԵՌՈՒՑՈՒՄ</b>					
1	"BOCH"	SOLARES պողպատե պանելային ջեռուցման մարտկոց (h=50սմ; L=50սմ) 50x40		հատ	2
2	"BOCH"	Նույնը 50x90		հատ	1
3	"BOCH"	Նույնը 50x100		հատ	1
4	"BOCH"	Նույնը 50x130		հատ	1
5	"BOCH"	Նույնը 50x150		հատ	1
6	"UNIPIPE"	Մետաղապլաստմասե խողովակաշար	Ø16/12	մ	6
7	"UNIPIPE"	Նույնը ջերմամեկուսացված	Ø16/12	մ	13
8	"UNIPIPE"	Նույնը ջերմամեկուսացված	Ø20/15	մ	30
9	"UNIPIPE"	Նույնը ջերմամեկուսացված	Ø26/20	մ	10
10	"UNIPIPE"	Նույնը ջերմամեկուսացված	Ø32/25	մ	4
11		Փական	Ø25	հատ	2
12		Փական ջեռուցիչի վերևի	Ø15	հատ	6
13		Փական ջեռուցիչի ներքևի	Ø15	հատ	6
14		Փական օդահեռացման	Ø15	հատ	6
15		Ջրի թողարկիչ ծորակ	Ø20	հատ	2
16		Երկկոնտուրանի գազի կաթսա	Q=24կվտ	հատ	1
17		Ֆիտինգներ տարբեր		հատ	44
18		Համակարգի փորձարկում		մ	63
<b>ՕԴԱՓՈՒՆՈՒԹՅՈՒՆ</b>					
1		Առաստաղային առանցքային օդամուղ L=50մ <sup>3</sup> /ժ	H=150*1ա N=0.1կվտ	հատ	1
2		Օդատար ցինկապատ թիթեղից		մ <sup>2</sup>	5
3		Արտածման ցանց	PI 150	հատ	1
4		Գլխանոց ցինկապատ թիթեղից	Ø200	հատ	3

ՆԱԽԱԳԾԵՑԻՆ		ՀԱՅԱՍՏԱՆԻ ՀԱՆՐԱՊԵՏՈՒԹՅԱՆ ՀԱՄԱՅՆՔՆԵՐՈՒՄ (ԲՆԱԿԱՎԱՅՐԵՐՈՒՄ) ԱՆՀԱՏԱԿԱՆ ԲՆԱԿԵԼԻ ՏՆԵՐԻ ԲԱԶՄԱԿԻ ՕԳՏԱԳՈՐԾՄԱՆ ՆԱԽԱԳԻԾ	N ԲՆ- ԾՁԲ-1		ՋՕ
Ն.Գ. ՃԱՐՏԱՐԱԳԵՏ	Տ.Ս.ԲԱՐՍԵՂՅԱՆ		ՓՈՒԼ	ԹԵՐԹ	ԹԵՐԹԵՐ
ՆԱԽԱԳԾԵՑ	Ա.Յ.ԳՅՈԶԱԼՅԱՆ		ԱՆ	ՋՕ-1	4
		ԲՆԱԿԵԼԻ ՏՈՒՆ Բ-3Ճ ՋԵՌՈՒՑՈՒՄ ԵՎ ՕԴԱՓՈՒՆՈՒԹՅՈՒՆ			 «ԵՃՇՊՀ»
		ԲԱՑԱՏՐԱԳԻՐ ԵՎ ԱՇԽԱՏԱՆՔԻ ԾԱՎԱԼՆԵՐ			

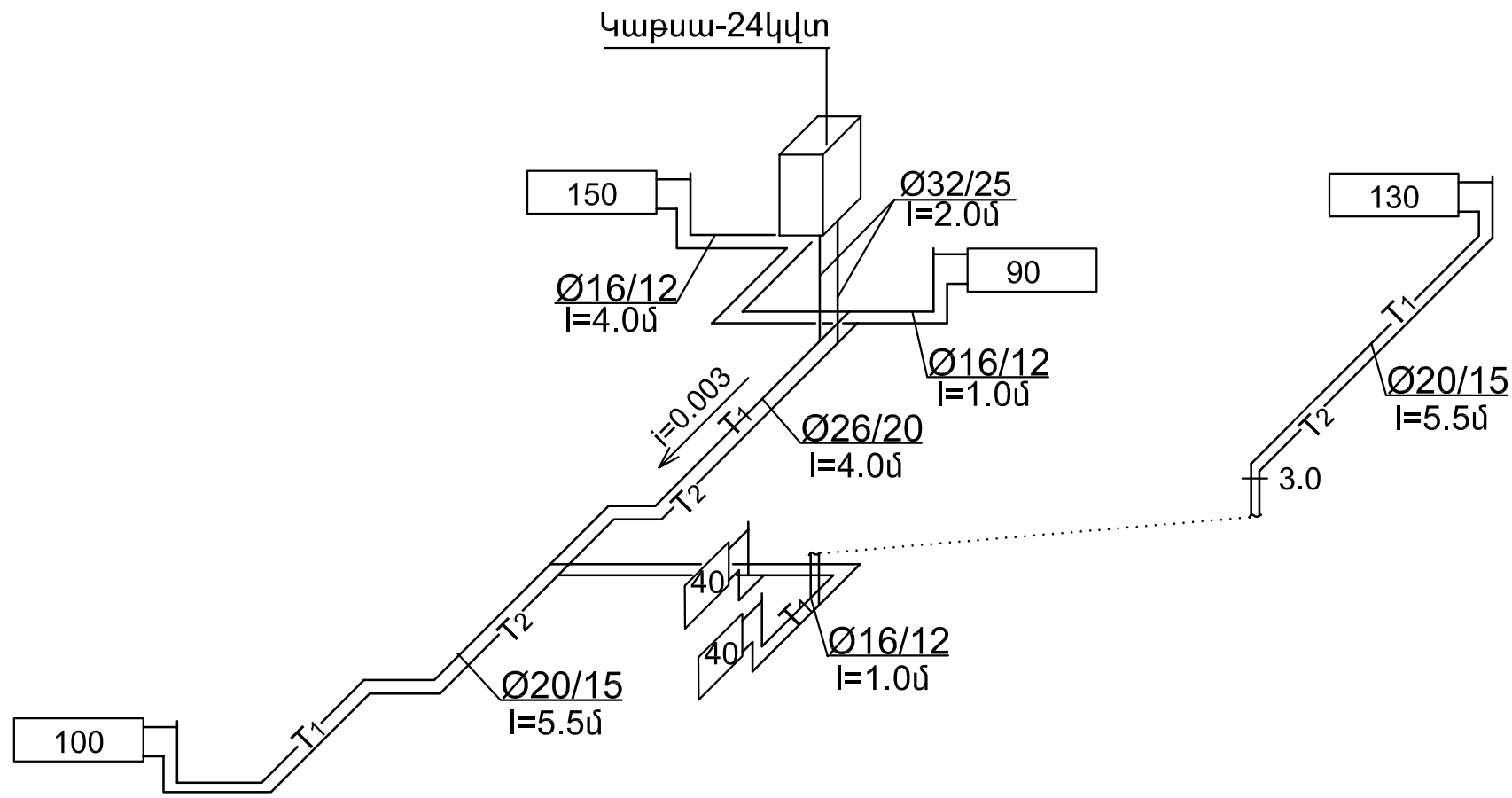


ՆԱԽԱԳԾԵՑԻՆ		ՀԱՅԱՍՏԱՆԻ ՀԱՆՐԱՊԵՏՈՒԹՅԱՆ ՀԱՄԱՅՆՔՆԵՐՈՒՄ (ԲՆԱԿԱԿԱՅՐԵՐՈՒՄ) ԱՆՀԱՏԱԿԱՆ ԲՆԱԿԵԼԻ ՏՆԵՐԻ ԲԱԶՄԱԿԻ ՕԳՏԱԳՈՐԾՄԱՆ ՆԱԽԱԳԻԾ	N ԲՆ- ՇՁԲ-1		ՋՕ	
Ն.Գ. ՃԱՐՏԱՐԱՊԵՏ	Տ.Ս.ԲԱՐՍԵՂՅԱՆ		ՓՈՒԼ	ԹԵՐԹ	ԹԵՐԹԵՐ	
ՆԱԽԱԳԾԵՑ	Ա.ԳՅՈՋԱԼՅԱՆ		ԱՆ	ՋՕ-2	4	
ԲՆԱԿԵԼԻ ՏՈՒՆ Բ-3Ճ ՋԵՌՈՒՑՈՒՄ ԵՎ ՕԴԱՓՈՒՆՈՒԹՅՈՒՆ			«ԵՃՇՊՀ»			
ՀԱՏԱԿԱԳԻԾ ±0.00 ՆԻՇՈՒՄ		Մ1:50				



ՆԱԽԱԳԾԵՑԻՆ			ՀԱՅԱՍՏԱՆԻ ՀԱՆՐԱՊԵՏՈՒԹՅԱՆ ՀԱՄԱՅՆՔՆԵՐՈՒՄ (ԲՆԱԿԱԿԱՅՐԵՐՈՒՄ) ԱՆՀԱՏԱԿԱՆ ԲՆԱԿԵԼԻ ՏՆԵՐԻ ԲԱԶՄԱԿԻ ՕԳՏԱԳՈՐԾՄԱՆ ՆԱԽԱԳԻԾ			N ԲՆ- ԾՁԲ-1	ՋՕ	
Ն.Գ. ՃԱՐՏԱՐԱԳԵՏ	Տ.Ս.ԲԱՐՍԵՂՅԱՆ		ՓՈՒԼ	ԹԵՐԹ	ԹԵՐԹԵՐ	ԱՆ	ՋՕ-3	4
ՆԱԽԱԳԾԵՑ	Ա.Յ.ԳՅՈԶԱԼՅԱՆ		ԲՆԱԿԵԼԻ ՏՈՒՆ Բ-3Ճ ՋԵՌՈՒՑՈՒՄ ԵՎ ՕԴԱՓՈԽՈՒԹՅՈՒՆ			«ԵՃՇՊՀ»		
			ՀԱՏԱԿԱԳԻԾ 3.00 ՆԻՇՈՒՄ			Ս1:50		

## ՋԵՌՈՒՑՄԱՆ ՀԱՄԱԿԱՐԳԻ ՍԽԵՄԱ



ՆԱԽԱԳԾԵՑԻՆ		ՀԱՅԱՍՏԱՆԻ ՀԱՆՐԱՊԵՏՈՒԹՅԱՆ ՀԱՄԱՅՆՔՆԵՐՈՒՄ (ԲՆԱԿԱՎԱՅՐԵՐՈՒՄ) ԱՆՀԱՏԱԿԱՆ ԲՆԱԿԵԼԻ ՏՆԵՐԻ ԲԱԶՄԱԿԻ ՕԳՏԱԳՈՐԾՄԱՆ ՆԱԽԱԳԻԾ	N ԲՆ- ԾՁԲ-1		ՋՕ	
Ն.Գ. ՃԱՐՏԱՐԱՊԵՏ	Տ.Ս.ԲԱՐՍԵՂՅԱՆ		ԲՆԱԿԵԼԻ ՏՈՒՆ Բ-3Ճ ՋԵՌՈՒՑՈՒՄ ԵՎ ՕԴԱՓՈԽՈՒԹՅՈՒՆ	ՓՈՒԼ	ԹԵՐԹ	ԹԵՐԹԵՐ
ՆԱԽԱԳԾԵՑ	Ա.Հ.ԳՅՈԶԱԼՅԱՆ			ԱՆ	ՋՕ-4	4
		ՋԵՌՈՒՑՄԱՆ ՀԱՄԱԿԱՐԳԻ ՍԽԵՄԱ	«ԵՃՇՊՀ»			

ՋՐԱՄԱՏԱԿԱՐԱՐՈՒՄ ԵՎ ԿՈՅՈՒՂԻ  
ԲՆԱԿԵԼԻ ՏՈՒՆ Բ-3ձ

№	Ա Ն Վ Ա Ն ՈՒ Մ Ը	ԹԵՐԹ
1	ԱՌԱՋՆՈՐԴՈՂ ԹԵՐԹ	ՋԿ-1
2	ՀԱՏԱԿԱԳԻԾ $\pm 0.00$ ՆԻՇՈՒՄ, Կ1-Ի, Ջ1-Ի ՑԱՆՑԵՐՈՎ	ՋԿ-2
3	ՀԱՏԱԿԱԳԻԾ $3.00$ ՆԻՇՈՒՄ, Կ1-Ի, Ջ1-Ի ՑԱՆՑԵՐՈՎ	ՋԿ-3
4	ՋՐԱՄԱՏԱԿԱՐԱՐՄԱՆ ԵՎ ԿՈՅՈՒՂՈՒ ՑԱՆՑԵՐԻ ՍԽԵՄԱ	ՋԿ-4
5	ՋՐԱՄԱՏԱԿԱՐԱՐՄԱՆ ՑԱՆՑԵՐԻ ԾԱՎԱԼԱԹԵՐԹ	ՋԿ-5
6	ԿՈՅՈՒՂՈՒ ՁԵՎԱՎՈՐ ՄԱՍԵՐ	ՋԿ-6
7	ԿՈՅՈՒՂՈՒ ՑԱՆՑԵՐԻ ԾԱՎԱԼԱԹԵՐԹ	ՋԿ-7

## ՍԱՌԸ, ՏԱՔ ԶՐԱՄԱՏԱԿԱՐԱՐՄԱՆ ԵՎ ԿԵՆՑԱՂԱՅԻՆ ԿՈՅՈՒՂՈՒ ՑԱՆՑԵՐԻ ԲԱՑԱՏՐԱԳԻՐ

ԶՐԱՄԱՏԱԿԱՐԱՐՄԱՆ ԵՎ ԿՈՅՈՒՂՈՒ ՑԱՆՑԵՐԻ ՆԱԽԱԳԻԾԸ ՄՇԱԿԿԱԾ Է ԸՍՏ  
ՃԱՐՏԱՐԱՊԵՏԱԿԱՆ ԳԾԱԳՐԵՐԻ:

ՇԵՆՔԻ ՀԱՐԿԱՅՆՈՒԹՅՈՒՆԸ 2 ՀԱՐԿ :

ՇԵՆՔՈՒՄ ՆԱԽԱԳԾԿԵԼ Է ՍԱՌԸ, ՏԱՔ ԶՐԱՄԱՏԱԿԱՐԱՐՄԱՆ ԵՎ ԿԵՆՑԱՂԱՅԻՆ  
ԿՈՅՈՒՂՈՒ ՑԱՆՑԵՐ:

ՆԱԴԱԳԻԾԸ ԿԱՏԱՐԿԱԾ Է ՀԱՄԱՁԱՅՆ ԳՈՐԾՈՂ ՇՆ ԵՎ Կ 2.04-01.85-ի ՆՈՐՄԵՐԻ:

### ՀԱՇՎԱՐԿԱՅԻՆ ՏՎՅԱԼՆԵՐ

Ցանցի անվանումը	Պահանջվող ճնշումը	Հաշվարկային ելքեր		Հակ. կարիք լ/վրկ
		խմ/ժամ	լ/վրկ	
Սառը ջուր	18	1.8	0.3	
Կոյուղի		1.8	1.9	

ՍԱՌԸ ԶՐԻ ՄՆՈՒՑՈՒՄԸ ԿԱՏԱՐԿՈՒՄ Է ՏԱՐԱԾՔԱՅԻՆ ԶՐՄՈՒՂԻ Ø100ՄՄ  
ՑԱՆՑԻՑ, Ø32 ՄՄ ԽՈՂՈՎԱԿՈՎ, ՈՐԸ ԱՆՑՆՈՒՄ Է ԿԻՑ ՓՈՂՈՑՈՎ: ՑԱՆՑԻ ԿՐԱ  
ՇԵՆՔԻ ՆԵՐՍՈՒՄ ՏԵՂԱԴՐԿՈՒՄ Է ԶՐԱՉԱՓ ԵՎ ՓԻՆՏՐ Ø25ՄՄ:


ՑԱՆՑԻ ՄԻԱՑՄԱՆ ՏԵՂՈՒՄ ԴԻՏԱՀՈՐԻ ՄԵՋ ՏԵՂԱԴՐԿՈՒՄ Է ՓԱԿԱՆ Ø32ՄՄ :  
ՏԱՔ ԶՐԱՄԱՏԱԿԱՐԱՐՈՒՄԸ ՆԱԽԱՏԵՍԿԱԾ Է ԵՐԿԿՈՆՏՈՒՐԱՆԻ ԿԱԹՄԱՅԻՑ:  
ՑԱՆՑԻ ՀԱՄԱՐ ԿԻՐԱՎԱԾ ԵՆ ՄԵՏԱՂԱՊԼԱՍՏ ԽՈՂՈՎԱԿՆԵՐ Ø32ՄՄ:

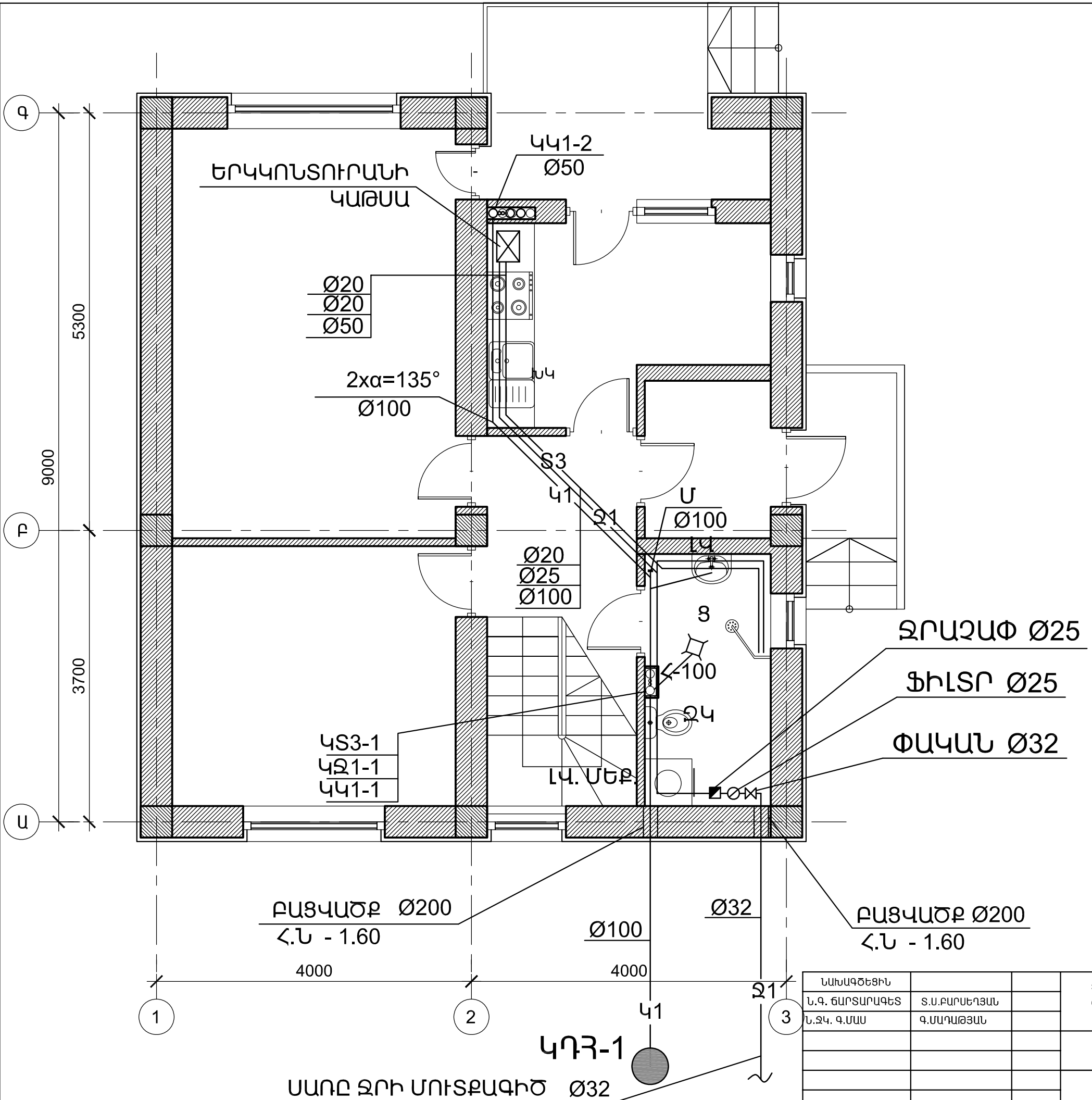
ԿԵՆՑԱՂԱՅԻՆ ԿԵՂՏԱՋՐԵՐԸ ՍԱՆ-ՍԱՐՔԵՐԻՑ ԻՆՔՆԱՀՈՍ ՀԱՎԱՔՎՈՒՄ ԵՎ  
ՀԵՌԱՑՎՈՒՄ Է ՆԵՐՔԻՆ ՑԱՆՑԻ ՄԻՋՈՑՈՎ ԴԵՊԻ ԿՈՅՈՒՂՈՒ ԲԱԿԱՅԻՆ ՑԱՆՑ:  
ՑԱՆՑԵՐԻ ՀԱՄԱՐ ՆԱԽԱՏԵՍԿԱԾ ԵՆ ԿՈՅՈՒՂՈՒ ՊԼԱՍՏՄԱՍԵ ԽՈՂՈՎԱԿՆԵՐ  
Ø100 փ50 ՄՄ:

ՑԱՆՑԻ ԿՐԱ ՆԱԽԱՏԵՍԿԱԾ ԵՆ ԴԻՏԱՀՈՐԵՐ ՍՏՈՒԳՈՒՄՆԵՐ ԿԱՏԱՐԵԼՈՒ  
ԵՎ ՀԵՏԱԳԱ ՇԱՀԱԳՈՐԾԵԼՈՒ ՀԱՄԱՐ:

ՆԱԽԱԳԾԱՅԻՆ ԱՇԽԱՏԱՆՔՆԵՐԸ ԿԱՏԱՐԿԱԾ ԵՆ ՀՀ-ՈՒՄ ԳՈՐԾՈՂ ՆՈՐՄԵՐԻ  
ԵՎ ԿԱՆՈՆՆԵՐԻ ՀԱՄԱՁԱՅՆ:

ՀԱՏԱԿԱԳԾՈՒՄ	ՍԽԵՄԱՅՈՒՄ	ՆՇԱՆՆԵՐԻ ԱՆՎԱՆՈՒՄԸ
1	2	3
.....Ջ1.....	.....Ջ1.....	ՍԱՌԸ ԶՐԻ ՆԱԽԱԳ. ԽՈՂՈՎԱԿ
.....Կ1.....	.....Կ1.....	ԿՈՅՈՒՂՈՒ.....
.....  .....	.....  .....	ՓԱԿԱՆ
 <		ՀՈՍԱԿ
 ԼԿ		ԼՎԱՑԱՐԱՆ
 ՋԿ		ԶՈՒԳԱՐԱՆԱԿՈՆՔ
		ՍՏՈՒԳԻՉ
Կ.Կ1	Կ.Կ1	ԿՈՅՈՒՂՈՒ ԿԱՆԳՆԱԿ
Կ.Ջ 1	Կ.Ջ 1	ՍԱՌԸ ԶՐԻ ԿԱՆԳՆԱԿ
ԽՏ		ԽՈՐԸ ՏԱԳԴԻՐ
		ԶՐԱՉԱՓ
 ԽԿ		ԽՈՀԱՆՈՑԱԿՈՆՔ
		ԳՈՐԾՈՂ ԴԻՏԱՀՈՐ
		ՆԱԽԱԳԾԱՅԻՆ ԴԻՏԱՀՈՐ

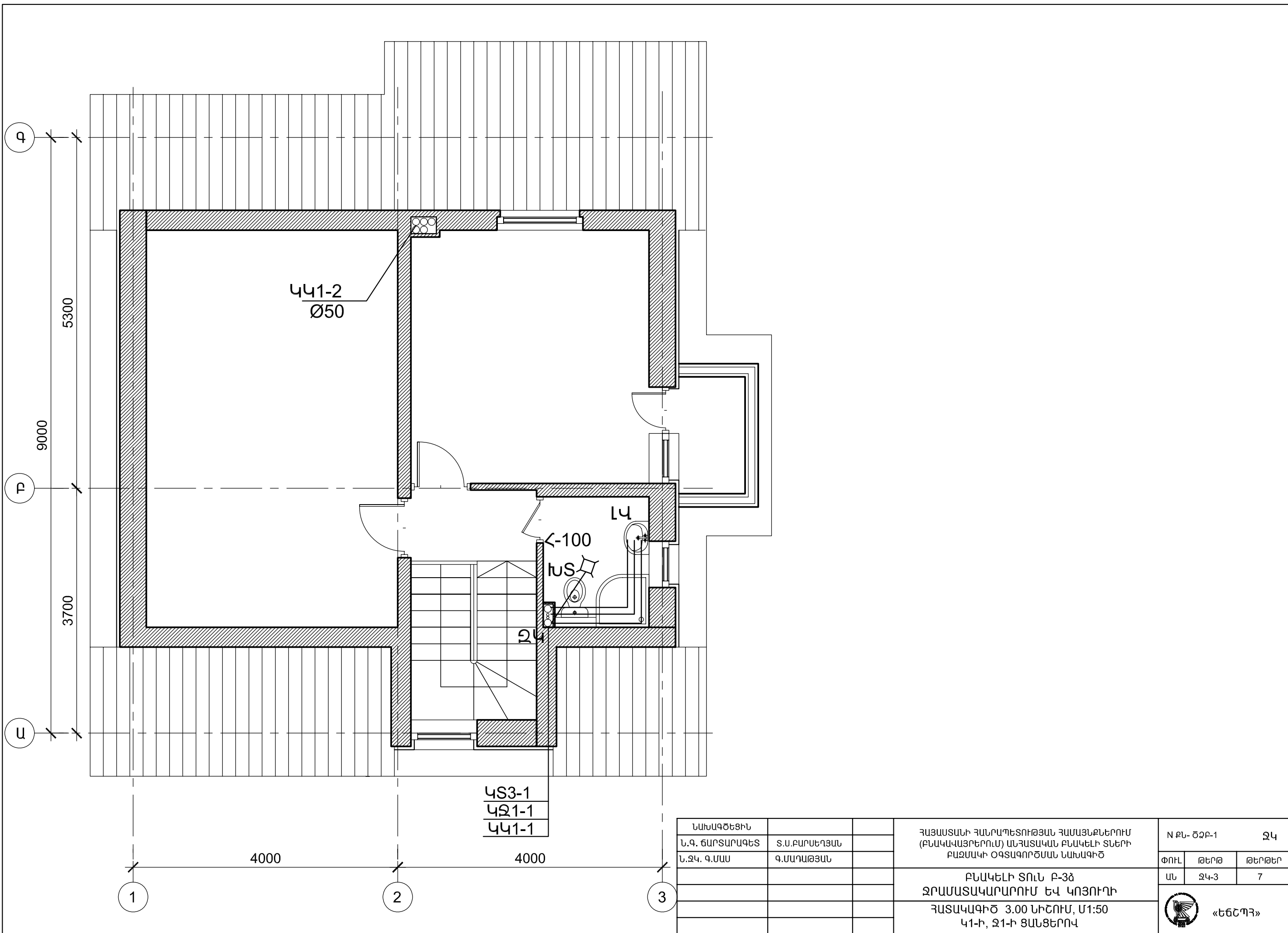
ՆԱԽԱԳԾԵՑԻՆ			ՀԱՅԱՍՏԱՆԻ ՀԱՆՐԱՊԵՏՈՒԹՅԱՆ ՀԱՄԱՅՆՔՆԵՐՈՒՄ (ԲՆԱԿԱՎԱՅՐԵՐՈՒՄ) ԱՆՀԱՏԱԿԱՆ ԲՆԱԿԵԼԻ ՏՆԵՐԻ ԲԱԶՄԱԿԻ ՕԳՏԱԳՈՐԾՄԱՆ ՆԱԽԱԳԻԾ	N ԲՆ- ՇՁԲ-1		ՋԿ
Ն.Գ. ՃԱՐՏԱՐԱԳԵՏ	Տ.Ս.ԲԱՐՍԵԴՅԱՆ			ՓՈՒԼ	ԹԵՐԹ	ԹԵՐԹԵՐ
Ն.ՋԿ. Գ.ՄԱՍ	Գ.ՄԱՂԱԹՅԱՆ			ԱՆ	ՋԿ-1	7
			ԲՆԱԿԵԼԻ ՏՈՒՆ Բ-3ձ ԶՐԱՄԱՏԱԿԱՐԱՐՈՒՄ ԵՎ ԿՈՅՈՒՂԻ			
			ԱՌԱՋՆՈՐԴՈՂ ԹԵՐԹ			 «ԵՃՇՊՀ»




ԶՐԱԶԱՓ Ø25  
 ՖԻԼՏՐ Ø25  
 ՓԱԿԱՆ Ø32

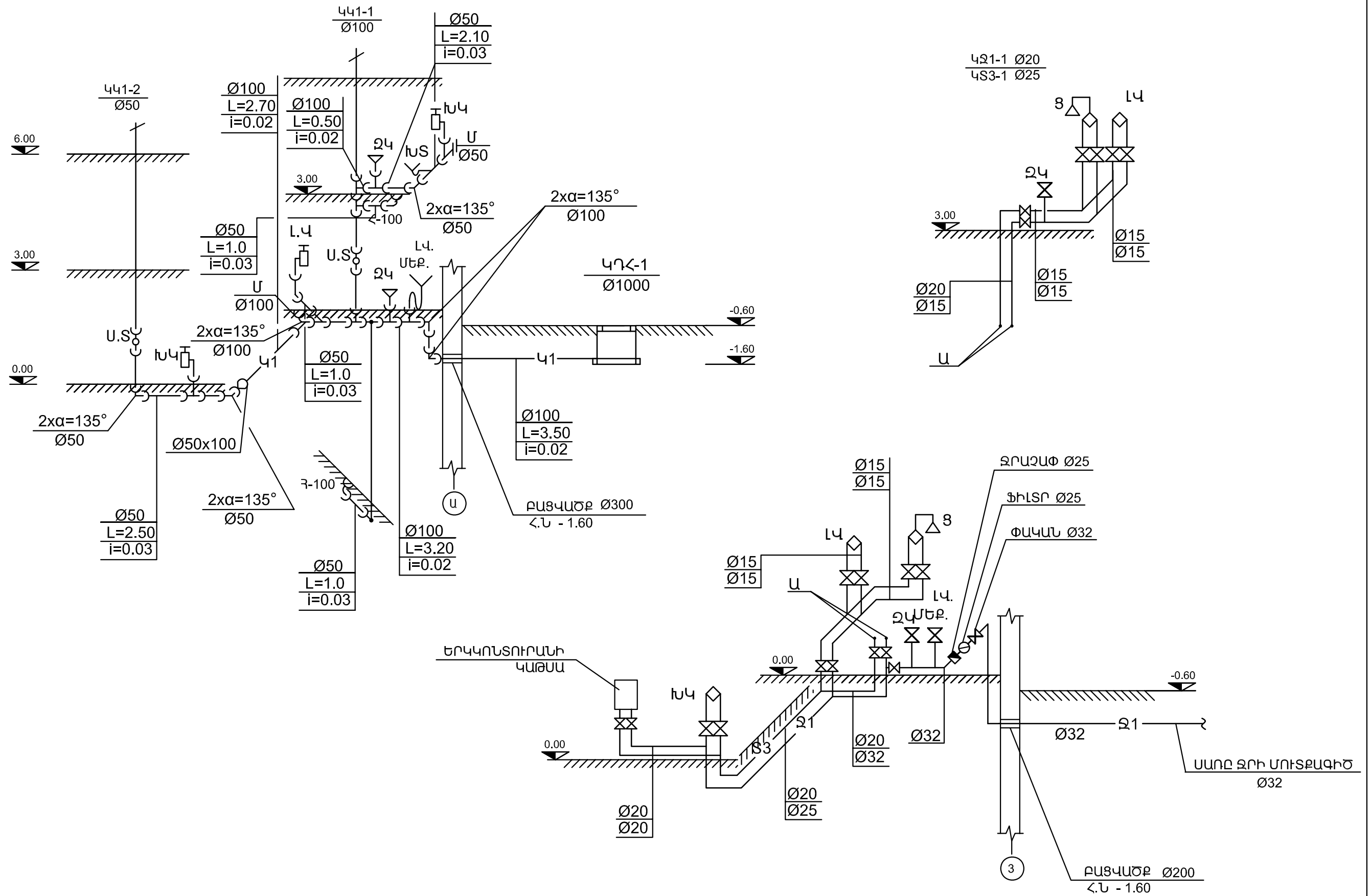
ԲԱՑՎԱԾՔ Ø200  
 Հ.Ն - 1.60  
 Ø100  
 Ø32  
 ԲԱՑՎԱԾՔ Ø200  
 Հ.Ն - 1.60

ՆԱԽԱԳԾԵՑԻՆ		ՀԱՅԱՍՏԱՆԻ ՀԱՆՐԱՊԵՏՈՒԹՅԱՆ ՀԱՄԱՅՆՔՆԵՐՈՒՄ (ԲՆԱԿԱԿԱՅՐԵՐՈՒՄ) ԱՆՀԱՏԱԿԱՆ ԲՆԱԿԵԼԻ ՏՆԵՐԻ ԲԱԶՄԱԿԻ ՕԳՏԱԳՈՐԾՄԱՆ ՆԱԽԱԳԻԾ	N ԲՆ- ՇՁԲ-1		ՋԿ
Ն.Գ. ՃԱՐՏԱՐԱՊԵՏ	Տ.Ս. ԲԱՐՍԵՂՅԱՆ		ՓՈՒԼ	ԹԵՐԹ	ԹԵՐԹԵՐ
Ն.ՋԿ. Գ.ՄԱՍ	Գ.ՄԱՐԿԱՅԱՆ		ԱՆ	ՋԿ-2	7
ԲՆԱԿԵԼԻ ՏՈՒՆ Բ-3Ճ ԶՐԱՄԱՏԱԿԱՐԱՐՈՒՄ ԵՎ ԿՈՅՈՒՂԻ ՀԱՏԱԿԱԳԻԾ ± 0.00 ՆԻՇՈՒՄ, Մ1:50 Կ1-Ի, Ջ1-Ի ՑԱՆՑԵՐՈՎ			«ԵՃՇՊՐ»		




ՆԱԽԱԳԾԵՑԻՆ			ՀԱՅԱՍՏԱՆԻ ՀԱՆՐԱՊԵՏՈՒԹՅԱՆ ՀԱՄԱՅՆՔՆԵՐՈՒՄ (ԲՆԱԿԱԿԱՅՐԵՐՈՒՄ) ԱՆՀԱՏԱԿԱՆ ԲՆԱԿԵԼԻ ՏՆԵՐԻ ԲԱԶՄԱԿԻ ՕԳՏԱԳՈՐԾՍԱՆ ՆԱԽԱԳԻԾ			N ԲՆ- ԾՁԲ-1	ՋԿ	
Ն.Գ. ՃԱՐՏԱՐԱՊԵՏ	Տ.Ս.ԲԱՐՍԵՂՅԱՆ		ԲՆԱԿԵԼԻ ՏՈՒՆ Բ-3ձ ՋՐԱՄԱՏԱԿԱՐԱՐՈՒՄ ԵՎ ԿՈՅՈՒՂԻ			ՓՈՒԼ	ԹԵՐԹ	ԹԵՐԹԵՐ
Ն.ՋԿ. Գ.ՍԱՍ	Գ.ՍԱՐԱՅԱՆ					ԱՆ	ՋԿ-3	7
			ՀԱՏԱԿԱԳԻԾ 3.00 ՆԻՇՈՒՄ, Մ1:50 Կ1-Ի, Ջ1-Ի ՑԱՆՑԵՐՈՎ			 «ԵՃՇՊՀ»		







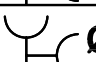


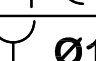
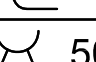

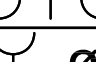


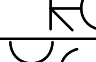
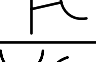
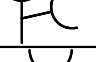
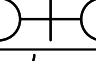
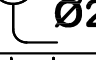



ՆԱԽԱԳԾԵՑԻՆ		ՀԱՅԱՍՏԱՆԻ ՀԱՆՐԱՊԵՏՈՒԹՅԱՆ ՀԱՄԱՅՆՔՆԵՐՈՒՄ (ԲՆԱԿԱՎԱՅՐԵՐՈՒՄ) ԱՆՀԱՏԱԿԱՆ ԲՆԱԿԵԼԻ ՏՆԵՐԻ ԲԱԶՄԱԿԻ ՕԳՏԱԳՈՐԾՄԱՆ ՆԱԽԱԳԻԾ	N ԲՆ- ՇՁԲ-1		ՋԿ
Ն.Գ. ՃԱՐՏԱՐԱԳԵՏ	Տ.Ս.ԲԱՐՍԵՂՅԱՆ		ՓՈՒԼ	ԹԵՐԹ	ԹԵՐԹԵՐ
Ն.ԶԿ. Գ.ՍԱՍ	Գ.ՍԱՐԱՅԱՆ		ԱՆ	ՋԿ-4	7
		ԲՆԱԿԵԼԻ ՏՈՒՆ Բ-3Ճ	«ԵՃՇՊՀ»		
		ԶՐԱՄԱՏԱԿԱՐԱՐՈՒՄ ԵՎ ԿՈՅՈՒՂԻ			
		ԶՐԱՄԱՏԱԿԱՐԱՐՄԱՆ ԵՎ ԿՈՅՈՒՂՈՒ ՑԱՆՑԵՐԻ ՍԽԵՄԱ			

ՆԵՐՔԻՆ ԶՐԱՄԱՏԱԿԱՐԱՐՄԱՆ ՑԱՆՑ					
N	ԱՆՎԱՆՈՒՄԸ	ՉԱՓ	ՉԱՓ. ՄԻԱԿ.	ՔԱՆԱԿ	ՊԵՏ. ՍՏԱՆԴ
1.	ՄԵՏԱՂԱՊԼԱՍՏԵ ԽՈՂՈՎԱԿ ՀՈՂԻ ՄԵԶ	Ø32/25	գ.Ս	8/4	—
2.	ՆՈՒՅՆԸ	Ø20	գ.Ս	6	—
3.	ՆՈՒՅՆԸ ՊԱՏԵՐԻ ԿՐԱ	Ø 32	գ.Ս	4	—
4.	ՆՈՒՅՆԸ	Ø 20	գ.Ս	10	—
5.	ՆՈՒՅՆԸ	Ø 15	գ.Ս	30	—
6.	ՓԱԿԱՆ	Ø 32	ՀԱՏ	2	—
7.	ՆՈՒՅՆԸ	Ø 20	ՀԱՏ	4	—
8.	ՆՈՒՅՆԸ	Ø 15	ՀԱՏ	16	—
9.	ՑՆՑՈՒՂԻ ԾՈՐԱԿ ԽԱՈՆԻՉ		ՀԱՏ	2	—
10.	ԼՎԱՑԱՐԱՆԻ ԾՈՐԱԿ ԽԱՈՆԻՉ		ՀԱՏ	2	—
11.	ԶՐԱԶՍՓ	Ø 25	ՀԱՏ	1	—
12.	ՖԻԼՏՐ	Ø 25	ՀԱՏ	1	—
13.	ԶՐԱՏԱՔԱՑՈՒՑԻՉ	—	ՀԱՏ	—	—
14.	ԽՐԱՄՈՒՂՈՒ ՄՇԱԿՈՒՄ	—	Մ³	12	—
15.	ԽՐԱՄՈՒՂՈՒ ԵՏԼԻՑՔ	—	Մ³	11	—
16.	ԽՈՂ. ԶԵՐՄԱՍԵԿՈՒՄԱՑՈՒՄ ՀԱՆՔԱՅԻՆ ԲԱՄՔԱԿՈՎ		Մ³	—	—
17.	ԽՈՂ. ՓԱԹԱԹՈՒՄ ԱԼՅՈՒՄԻՆԵ ԹԵՐԹՈՎ		ՔՍ	—	—
18.	ԱԿԱԶԻ ՇԵՐՏ ԽՈՂՈՎԱԿԻ ՏԱԿ	H = 0.1	Մ³	1.0	—
19.	ԲԱՑԵԼ ԱՆՑՔ ՊԱՏԻ ԿՐԱ	Ø 200	ՏԵՂ	1	—
20.	ԱԿԱԶԻ ՇԵՐՏ ԱՍՖԱԼՏԻ ՏԱԿ	H = 0.1	Մ³	—	—
21.	ԽՃԻ ՇԵՐՏ ԱՍՖԱԼՏԻ ՏԱԿ	H = 0.17	Մ³	—	—
22.	ՑԱՆՑԻ ՓՈՐՁԱՐԿՈՒՄ		գ.Ս	62	—
23.	ԿԱՇԵՓՈՂԵ ԽՈՂՈՎԱԿ L=20Մ	Ø 50	ՀԱՏ	—	—
24.	ՀԱԿԱՀՐԴԵՀԱՅԻՆ ՓԱԿԱՆ	Ø 50	ՀԱՏ	—	—
25.	ԱԿԵԼՆՈՐԴ ՀՈՂԻ ՏԵՂԱՓՈՒՆՈՒՄ		Մ³	1	—
26.	ԽՈՂՈՎԱԿՆԵՐԻ ՆԵՐԿՈՒՄ ԵՐԿՈՒ ԱՆԳԱՄ		ՔՍ	—	—
27.	ՓԱՅՏԵ ԱՐԿՂ ՊԱՏԵՐԻ ԿՐԱ 620X850X250		ՀԱՏ/ԽՍ	—	—
28.	ԱՐԿՂԻ ՆԵՐԿՈՒՄ		ՔՍ	—	—
29.	ԱՐԿՂԻ ԱՊԱԿԵՊԱՏՈՒՄ		ՔՍ	—	—
30.	ԽՈՂՈՎԱԿՆԵՐԻ ԱՄՐԱՑՄԱՆ ՄԱՍԵՐ (ՖԻՏԻՆԳՆԵՐ)		ՀԱՏ	30	—
31.	ՄԻԱՑՆԵԼ ԳՈՐԾՈՂ ԶՐԱԳԾԻՆ	Ø 50x50	ՀԱՏ	—	—
32.	ԽՈՀԱՆՈՑԱԿՈՆՔԻ ԾՈՐԱԿ ԽԱՈՆԻՉ		ՀԱՏ	1	—
33.	ՄԻԱՑՈՒՄ ԶՐԱԳԾԻՆ	Ø 25x1000	ՏԵՂ	—	—


ՆԱԽԱԳԾԵՑԻՆ			ՀԱՅԱՍՏԱՆԻ ՀԱՆՐԱՊԵՏՈՒԹՅԱՆ ՀԱՄԱՅՆՔՆԵՐՈՒՄ (ԲՆԱԿԱԿԱՅՐԵՐՈՒՄ) ԱՆՀԱՏԱԿԱՆ ԲՆԱԿԵԼԻ ՏՆԵՐԻ ԲԱԶՄԱԿԻ ՕԳՏԱԳՈՐԾՄԱՆ ՆԱԽԱԳԻԾ	N ԲՆ- ԾՁԲ-1		ԶԿ
Ն.Գ. ՃԱՐՏԱՐԱՊԵՏ	Տ.Ս.ԲԱՐՍԵՂՅԱՆ			ՓՈՒԼ	ԹԵՐԹ	ԹԵՐԹԵՐ
Ն.ԶԿ. Գ.ՍԱՍ	Գ.ՍԱՂԱԹՅԱՆ			ԱՆ	ԶԿ-5	7
			ԲՆԱԿԵԼԻ ՏՈՒՆ Բ-3ձ ԶՐԱՄԱՏԱԿԱՐԱՐՈՒՄ ԵՎ ԿՈՅՈՒՂԻ			
			ԶՐԱՄԱՏԱԿԱՐԱՐՄԱՆ ՑԱՆՑԵՐԻ ԾԱԿԱԼԱԹԵՐԹ			 «ԵՃՇՊՀ»

## ԿՈՅՈՒՂՈՒ ՁԵՎԱՎՈՐ ՄԱՍԵՐ

N	ԷՍՔԻՉ	ԱՆՎԱՆՈՒՄԸ	ՔԱՆԱԿԸ
1.	 Ø50	ԾՈՒՆԿ	4
2.	 Ø50	ԵՌԱԲԱՇՆԻԿ	—
3.	 Ø50 $\alpha=135^\circ$	ԹԵՔՈՒՄ	6
4.	 Ø100X50	ԵՌԱԲԱՇՆԻԿ	4
5.	 Ø50X100	ԵՌԱԲԱՇՆԻԿ	1
6.	 Ø100	ՍՏՈՒԳԻՉ	1
7.	 Ø100	ԵՌԱԲԱՇՆԻԿ	4
8.	 Ø100 $\alpha=135^\circ$	ԹԵՔՈՒՄ	6
9.	 50x100	ԱՆՑՈՒՄ	1
10.	 Ø100	ՔԱՌԱԲԱՇՆԻԿ	—
11.	 Ø100 $\alpha=135^\circ$	ԹԵՔՈՒՄ	—
12.	 Ø150X50	ԵՌԱԲԱՇՆԻԿ	—
13.	 Ø100x50	ՔԱՌԱԲԱՇՆԻԿ	—
14.	 Ø150	ԵՌԱԲԱՇՆԻԿ ԹԵՔ	—
15.	 Ø50X100	ԵՌԱԲԱՇՆԻԿ	—
16.	 Ø100X50	ՔԱՌԱԲԱՇՆԻԿ	—
17.	 Ø200 $\alpha=135^\circ$	ԹԵՔՈՒՄ	—
18.	 Ø50	ՍՏՈՒԳԻՉ	1

ՆԱԽԱԳԾԵՑԻՆ			ՀԱՅԱՍՏԱՆԻ ՀԱՆՐԱՊԵՏՈՒԹՅԱՆ ՀԱՄԱՅՆՔՆԵՐՈՒՄ (ԲՆԱԿԱՎԱՅՐԵՐՈՒՄ) ԱՆՀԱՏԱԿԱՆ ԲՆԱԿԵԼԻ ՏՆԵՐԻ ԲԱԶՄԱԿԻ ՕԳՏԱԳՈՐԾՄԱՆ ՆԱԽԱԳԻԾ	N ԲՆ- ՇՁԲ-1	ՋԿ	
Ն.Գ. ՃԱՐՏԱՐԱՊԵՏ	Տ.Ս.ԲԱՐՍԵՂՅԱՆ			ՓՈՒԼ	ԹԵՐԹ	ԹԵՐԹԵՐ
Ն.ԶԿ. Գ.ՍԱՍ	Գ.ՍԱՐԱԹՅԱՆ			ԱՆ	ՋԿ-6	7
			ԲՆԱԿԵԼԻ ՏՈՒՆ Բ-3ձ ՋՐԱՄԱՏԱԿԱՐԱՐՈՒՄ ԵՎ ԿՈՅՈՒՂԻ ԿՈՅՈՒՂՈՒ ՁԵՎԱՎՈՐ ՄԱՍԵՐ	 «ԵՃՇՊՀ»		

ՆԵՐՔԻՆ ԿՈՅՈՒՂՈՒ ՑԱՆՑ				
N	ԱՆՎԱՆՈՒՄԸ	ՉԱՓ	ՉԱՓ. ՄԻԱԿ.	ՔԱՆԱԿ
1.	ԿՈՅՈՒՂՈՒ ՊԼԱՍՏՄԱՍԵ ԽՈՂՈՎԱԿ ՀՈՂԻ ՄԵԶ	Ø100/50	գ.Մ	10/5
2.	ՆՈՒՅՆԸ ՊԱՏԵՐԻ ՎՐԱ	Ø100	գ.Մ	9
3.	ՆՈՒՅՆԸ	Ø 50	գ.Մ	10
4.	ԼՎԱՑԱՐԱՆ ԿԵՐԱՄԻԿԱԿԱՆ		ՀԱՏ	2
5.	ԶՈՒԳԱՐԱՆԱԿՈՆՔ ԿԵՐԱՄԻԿԱԿԱՆ		ՀԱՏ	2
6.	ԽՈՐ ՏԱԿԴԻՐ		ՀԱՏ	1
7.	ՀՈՍԱԿ	Ø 100	ՀԱՏ	2
8.	ԶԱԿՈՒԶԻ		ՀԱՏ	—
9.	ԼՎԱՑՔԻ ՄԵՔԵՆԱ		ՀԱՏ	1
10.	ԽՈՀԱՆՈՑԱԿՈՆՔ		ՀԱՏ	1
11.	ՄԻԱՑՈՒՄ ԿՈՅՈՒՂԱԳԾԻՆ	Ø100X150	ՏԵՂ	1
12.	ԱՍՖԱԼՏԻ ՔԱՆՂՈՒՄ ԵՎ ՎԵՐԱԿԱՆՁՆՈՒՄ	H = 0.08	Մ²	—
13.	ԱՎԱԶ ՇԵՐՏ ԽՈՂՈՎԱԿԻ ՏԱԿ	H = 0.1	Մ³	1.0
14.	ԱՎԱԶԻ ՇԵՐՏ ԱՍՖԱԼՏԻ ՏԱԿ	H = 0.1	Մ³	—
15.	ԽՃԻ ՇԵՐՏ ԱՍՖԱԼՏԻ ՏԱԿ	H = 0.17	Մ³	—
16.	ԽՐԱՄՈՒՂՈՒ ՄՇԱԿՈՒՄ		Մ³	11
17.	ԽՐԱՄՈՒՂՈՒ ԵՏԼԻՑՔ		Մ³	10
18.	ԱՎԵԼՆՈՐԴ ՀՈՂԻ ՏԵՂԱՓՈԽՈՒՄ		Մ³	1
19.	ՑԱՆՑԻ ՓՈՐՁԱՐԿՈՒՄ		ՊՄ	34
20.	ԽՈՂ. ԶԵՐՄԱՍԵԿՈՒՄԱՑՈՒՄ ՀԱՆՔԱՅԻՆ ԲԱՄՔԱԿՈՎ		Մ³	—
21.	ԽՈՂ. ՓԱԹԱԹՈՒՄ ԱԼՅՈՒՄԻՆԵ ԹԵՐԹՈՎ		ՔՄ	—
22.	ԲԱՑԵԼ ԱՆՑՔ ՊԱՏԻ ՎՐԱ	Ø 300	ՏԵՂ	1
23.	ԲԱՑԵԼ ԱՆՑՔ ԾԱԾԿԻ ՎՐԱ	Ø 100	ՏԵՂ	4
24.	ԲԱՑԵԼ ԱՆՑՔ ԾԱԾԿԻ ՎՐԱ	Ø 300	ՏԵՂ	3
25.	ԲԱՑԿԱԾ ԱՆՑՔԵՐԻ ԽՑԱՓՈՎՈՒՄ ԵԼԱՍՏԻԿ ՆՅՈՒԹԵՐՈՎ		ՏԵՂ	8
26.	ԿՈՅՈՒՂՈՒ ԴԻՏԱՀՈՐ $V_p=1.2 \text{ մ}^3$	Ø 1000	ՀԱՏ	1
27.	ԹՈՒԶԵ ՄՏՈՑ Ե/Ք ՍԱԼՈՎ	Ø 700	ՀԱՏ	1

ՆԱԽԱԳԾԵՑԻՆ			ՀԱՅԱՍՏԱՆԻ ՀԱՆՐԱՊԵՏՈՒԹՅԱՆ ՀԱՄԱՅՆՔՆԵՐՈՒՄ (ԲՆԱԿԱՎԱՅՐԵՐՈՒՄ) ԱՆՀԱՏԱԿԱՆ ԲՆԱԿԵԼԻ ՏՆԵՐԻ ԲԱԶՄԱԿԻ ՕԳՏԱԳՈՐԾՄԱՆ ՆԱԽԱԳԻԾ	N ԲՆ- ՇՁԲ-1		ՋԿ
Ն.Գ. ՃԱՐՏԱՐԱՊԵՏ	Տ.Ս.ԲԱՐՍԵՂՅԱՆ			ՓՈՒԼ	ԹԵՐԹ	ԹԵՐԹԵՐ
Ն.ԶԿ. Գ.ՍԱՍ	Գ.ՍԱՐԱԹՅԱՆ			ԱՆ	ՋԿ-7	7
			ԲՆԱԿԵԼԻ ՏՈՒՆ Բ-3ձ ԶՐԱՄԱՏԱԿԱՐԱՐՈՒՄ ԵՎ ԿՈՅՈՒՂԻ			 «ԵՃՇՊՀ»
			ԿՈՅՈՒՂՈՒ ՑԱՆՑԵՐԻ ԾԱՎԱԼԱԹԵՐԹ			

ԷԼԵԿՏՐԱՄԱՏԱԿԱՐԱՐՄԱՆ ՄԱՍ  
ԲՆԱԿԵԼԻ ՏՈՒՆ Բ-3ձ


№	Ա Ն Վ Ա Ն Ո Ւ Մ Ը	ԹԵՐԹ
1	ԸՆԴՀԱՆՈՒՐ ՏՎՅԱԼՆԵՐ	ԷՏ-1
2	ԷԼԵԿՏՐԱԷՆԵՐԳԻԱՅԻ ԲԱՇԽՄԱՆ ՍԽԵՄԱ	ԷՏ-2
3	1-ԻՆ ՀԱՐԿԻ ՀԱՏԱԿԱԳԻԾ: ԷԼԵԿՏՐԱԿԱՆ ԼՈՒՍԱԿՈՐՈՒԹՅՈՒՆ	ԷՏ-3
4	2-ՐԴ ՀԱՐԿԻ ՀԱՏԱԿԱԳԻԾ: ԷԼԵԿՏՐԱԿԱՆ ԼՈՒՍԱԿՈՐՈՒԹՅՈՒՆ	ԷՏ-4

**Բ Ա Ց Ա Տ Ր Ա Գ Ի Ր**

Նախագիծը կատարված է ճարտարապետական գծագրերի հիման վրա և նախատեսվում է հետևյալ մոնտաժային աշխատանքները՝

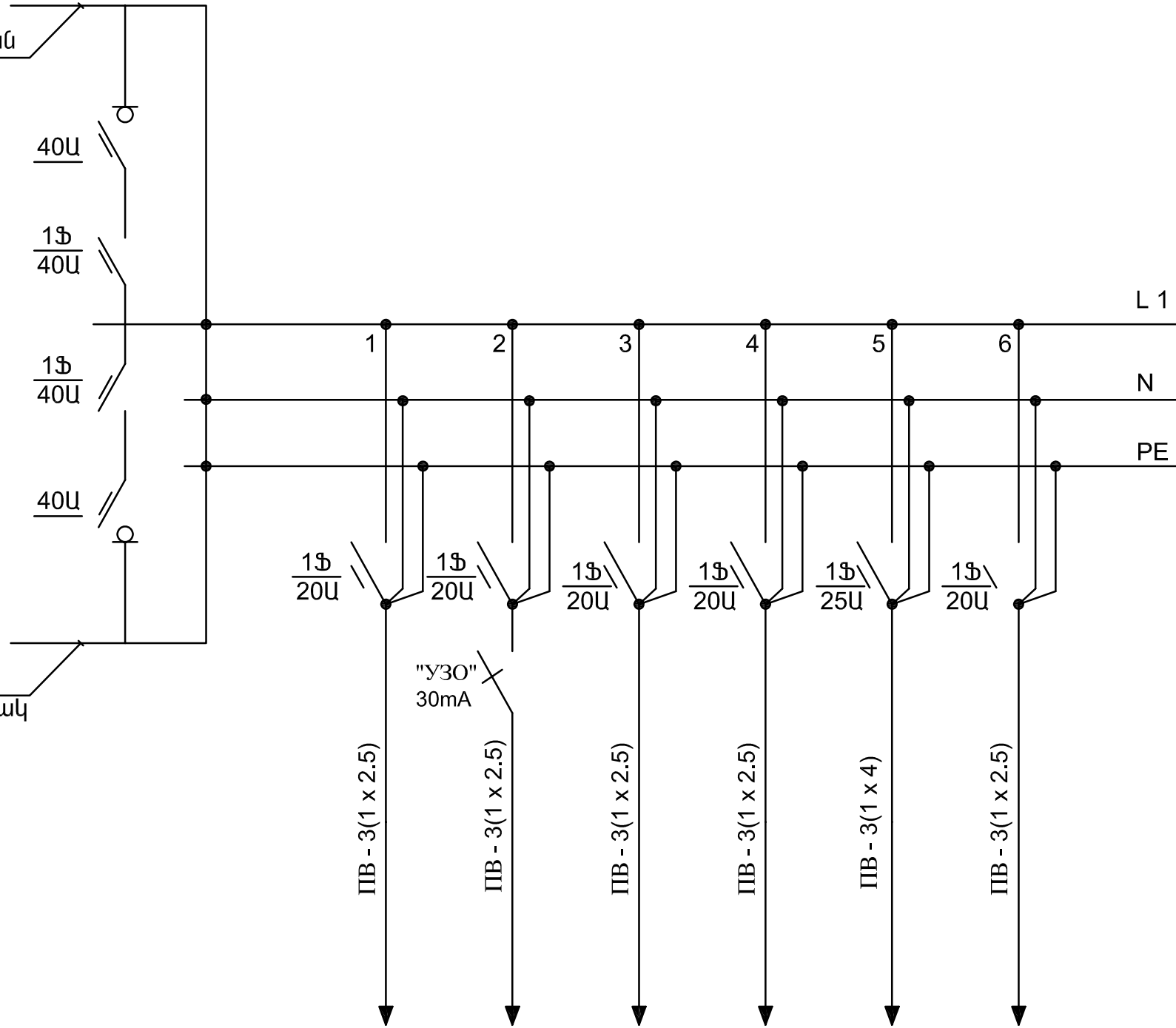
- ա) խմբային վահանակի տեղադրում
  - բ) խմբային ցանցի մոնտաժում
  - գ) տեղադրվող սարքավորումների և լուսատուների մոնտաժում:
- Խմբային վահանակը նախատեսվում է կոմպլեկտավորել «Legrand» ֆիրմայի սարքավորումներով՝ անջատիչ-բաժանիչով, ավտոմատ-անջատիչով ներանցման գծի վրա, ավտոմատ անջատիչներով ելնող գծերի վրա (լոգարանի գծի վրա լրացուցիչ տեղադրվում է պաշտպանիչ անջատման սարք- ՄՅՅ):
- Խմբային ցանցը նախատեսված է ՊԲ-0.38-3(1x2.5) հաղորդալարերով թաքնված սվաղի տակ: Էլեկտրական սալօջախի սնման ցանցը նախատեսված է ՊԲ-0.38-3(1x4) հաղորդալարով թաքնված սվաղի տակ:
- Անջատիչների մոնտաժման բարձրությունն է 0.9 մ, վրա, իսկ վարդակներինը՝ 0.8 մ հատակից, բացի հատուկ նշված տեղերից: Խմբային վահանակը նախատեսված է մոնտաժել 1.5 մ բարձրության վրա: Ննջարաններում նախատեսված է առաստաղային լուսատուների կառավարումը երեք տեղից:
- Որպես պաշտպանիչ միջոց նախագծում օգտագործված է L-N-PE համակարգը, ներանցման վահանակի 3-րդ ջիղը միացվում է սառը ջրի ներանցման կետում կամ կոնստրուկցիայի ամրանին:
- Դիտարկված է միաֆազ սնող գծի երկու տարբերակ՝ օդային և ստորգետնյա:
- Բոլոր էլեկտրամոնտաժային աշխատանքները կատարվում են գործող էլեկտրատեխնիկական նորմերի և կանոնների համաձայն:

Ներքին էլեկտրասարքավորումների մասնագիր				
№	Պայմ. նշան	Նյութերի անվանումը	Չ.Մ.	Քանակ
1	2	3	4	5
1	■	Լուսավորության տուփ 300x300x150 մմ պլաստմասե	հատ	1
2	—/—	Ավտոմատ անջատիչ միաֆազ 40Ա	հատ	2
3	—/—	Ավտոմատ անջատիչ միաֆազ 25Ա	հատ	1
4	—/—	Ավտոմատ անջատիչ միաֆազ 20Ա	հատ	5
5	⊗	Լուսատու «ՋԱՂ - 9x60»	հատ	1
6	⊗	Լուսատու «ՋԱՂ - 3x60»	հատ	2
7	∅	Լուսատու կախովի միալամպ	հատ	3
8	○	Լուսատու առաստաղային միալամպ	հատ	8
9	♂	Միաբևեռ անջատիչ միատեղ փակ հաղորդալարի համար	հատ	12
10	♂	Նույնը, երկտեղ	հատ	3
11	⚡	Երկբևեռ վարդակ հողանցման հպակով փակ հաղորդալարի համար 10Ա	հատ	16
12	⚡	Նույնը, երկակի 10Ա	հատ	3
13	⚡	Երկբևեռ վարդակ հողանցման հպակով փակ հաղորդալարի համար 25Ա	հատ	1
14	—	Հաղորդալար ՊԲ - 3(1x2.5)(3հաղ., 400 մ)	մ	1200
15	—	Հաղորդալար ՊԲ - 3(1x4) (3հաղ., 10 մ)	մ	30
16	—/—	Լրացուցիչ պաշտպանիչ սարք "ՄՅՅ" 30mA	հատ	1
17		Տուփ ճյուղավորման պլաստմասե	հատ	20
18		Տուփ անջատիչների և վարդակների համար պլաստմասե	հատ	35
19		Արկղ մետաղական 400x300x250 մմ	հատ	1
20		Հաշվիչ երկտարիֆ «ՇՏՄ-1Ա» 220Վ, 40Ա	հատ	1
21	—/—	Անջատիչ-բաժանիչ 1 ֆազ 40Ա	հատ	1

ՆԱԽԱԳԾԵՑԻՆ		ՀԱՅԱՍՏԱՆԻ ՀԱՆՐԱՊԵՏՈՒԹՅԱՆ ՀԱՄԱՅՆՔՆԵՐՈՒՄ (ԲՆԱԿԱՎԱՅՐԵՐՈՒՄ) ԱՆՀԱՏԱԿԱՆ ԲՆԱԿԵԼԻ ՏՆԵՐԻ ԲԱԶՄԱԿԻ ՕԳՏԱԳՈՐԾՄԱՆ ՆԱԽԱԳԻԾ	N ԲՆ- ԾՁԲ-1		ԷԼ
Ն.Գ. ՃԱՐՏԱՐԱՊԵՏ	Տ.Ս.ԲԱՐՍԵՂՅԱՆ		ՓՈՒԼ	ԹԵՐԹ	ԹԵՐԹԵՐ
ՆԱԽԱԳԾԵՑ	Ս.ԱՎԵՏԻՍՅԱՆ		ԱՆ	ԷԼ-1	4
		ԲՆԱԿԵԼԻ ՏՈՒՆ Բ-3ձ ԷԼԵԿՏՐՈՄԱՍՏԱԿԱՎԱՐԱՐՄԱՆ ՄԱՍ	 «ԵՃԵՊՀ»		
		ԸՆՀԱՆՈՐ ՏՎՅԱԼՆԵՐ			

N1 օդային ներանցման տարբերակ


N2 ստորգետնյա ներանցման տարբերակ

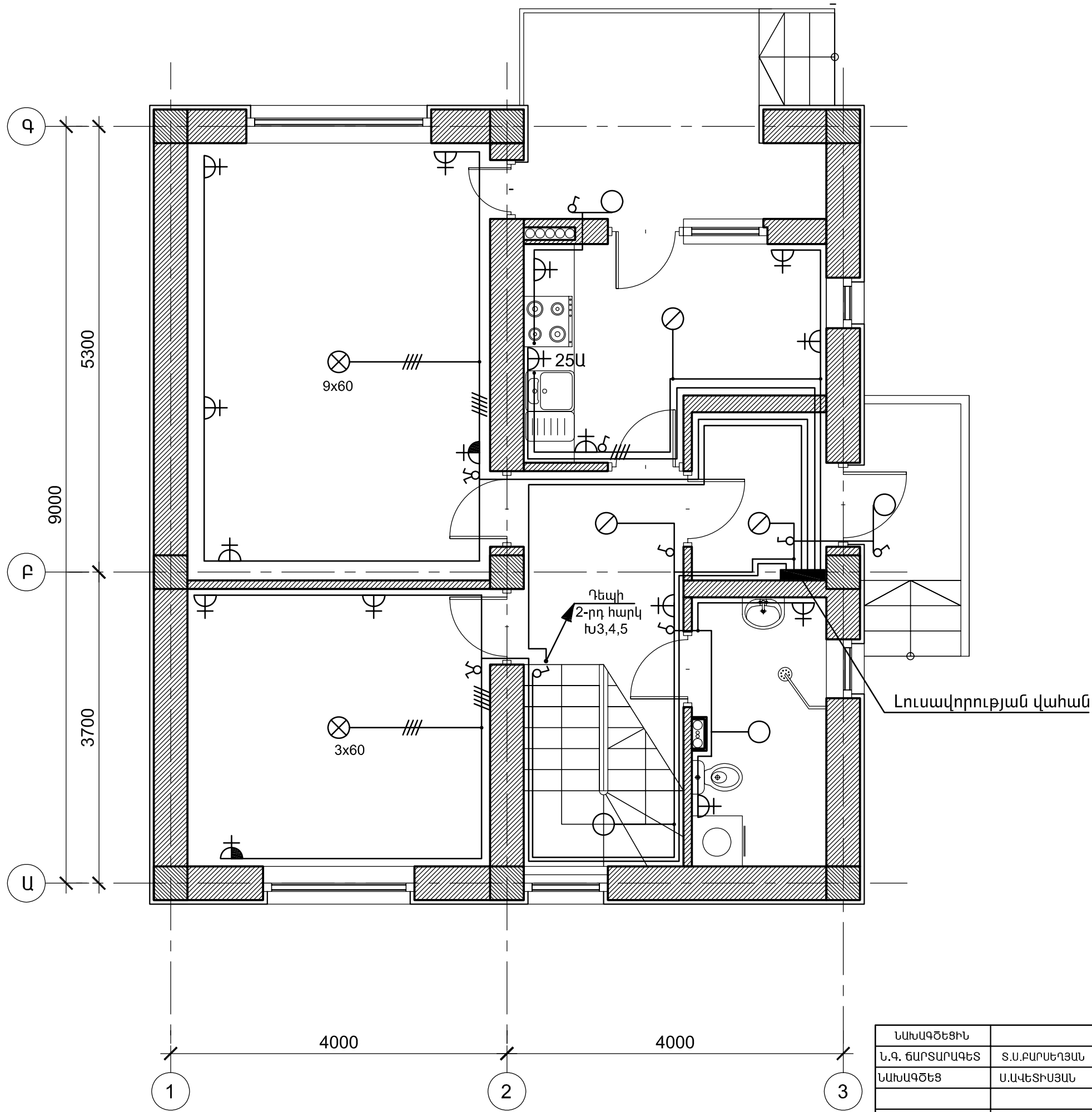


Լուսավորության վահան

300x300x150մմ  
 $P_{դր}=12.6$  կՎտ  
 $P_h=8.1$  կՎտ  
 $I_h=37.0$  Ա

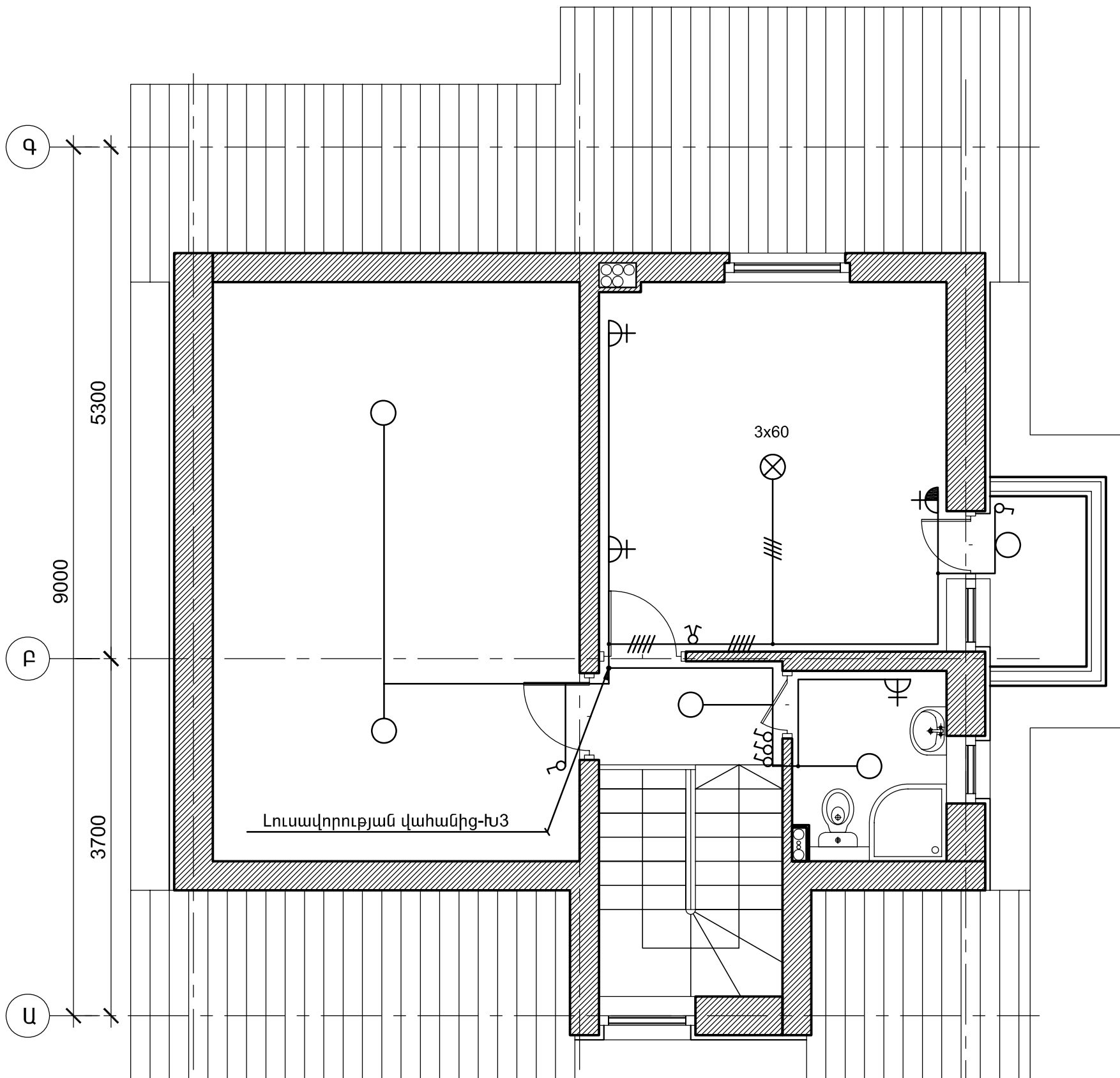
$P_a$ , կՎտ	1.5	1.5	1.5	1.5	5.1	1.5
$I_a$ , Ա	6.8	6.8	6.8	6.8	23.2	6.8
Սպառիչի անվանում	1-ին հարկի լուսավորութ.	1-ին հարկի լուսավորութ.	2-րդ հարկի լուսավորութ.	1-ին հարկի լուսավորութ.	Էլեկտրական սալօջախ	1-ին հարկի լուսավորութ.

ՆԱԽԱԳԾԵՑԻՆ		ՀԱՅԱՍՏԱՆԻ ՀԱՆՐԱՊԵՏՈՒԹՅԱՆ ՀԱՄԱՅՆՔՆԵՐՈՒՄ (ԲՆԱԿԱՎԱՅՐԵՐՈՒՄ) ԱՆՀԱՏԱԿԱՆ ԲՆԱԿԵԼԻ ՏՆԵՐԻ ԲԱԶՄԱԿԻ ՕԳՏԱԳՈՐԾՄԱՆ ՆԱԽԱԳԻԾ	N ԲՆ- ԾՁԲ-1		ԷԼ
Ն.Գ. ՃԱՐՏԱՐԱՊԳԵՏ	Տ.Ս.ԲԱՐՍԵՂՅԱՆ		ՓՈՒԼ	ԹԵՐԹ	ԹԵՐԹԵՐ
ՆԱԽԱԳԾԵՑ	Ս.ԱՎԵՏԻՍՅԱՆ	ԲՆԱԿԵԼԻ ՏՈՒՆ Բ-3Ճ		ԱՆ	ԷԼ-2
		ԷԼԵԿՏՐԱՄԱՏԱԿԱՐԱՐՄԱՆ ՄԱՍ			4
		ԷԼԵԿՏՐԱԷՆԵՐԳԻԱՅԻ ԲԱՇԽՄԱՆ ՍԽԵՄԱ		 «ԵՃՇՊՀ»	



ՆԱԽԱԳԾԵՑԻՆ		ՀԱՅԱՍՏԱՆԻ ՀԱՆՐԱՊԵՏՈՒԹՅԱՆ ՀԱՄԱՅՆՔՆԵՐՈՒՄ (ԲՆԱԿԱՎԱՅՐԵՐՈՒՄ) ԱՆՀԱՏԱԿԱՆ ԲՆԱԿԵԼԻ ՏՆԵՐԻ ԲԱԶՄԱԿԻ ՕԳՏԱԳՈՐԾՄԱՆ ՆԱԽԱԳԻԾ	N ԲՆ- ԾՁԲ-1		ԷԼ
Ն.Գ. ՃԱՐՏԱՐԱԳԵՏ	Տ.Ա.ԲԱՐՍԵՂՅԱՆ		ՓՈՒԼ	ԹԵՐԹ	ԹԵՐԹԵՐ
ՆԱԽԱԳԾԵՑ	Ս.ԱԿԵՏԻՍՅԱՆ	ԲՆԱԿԵԼԻ ՏՈՒՆ Բ-3Ճ		ԱՆ	ԷԼ-3
		ԷԼԵԿՏՐՈՄԱՍՏԱԿԱՐԱՐՄԱՆ ՄԱՍ			4
		ՀԱՏԱԿԱԳԻԾ ±0.00 ՆԻՇՈՒՄ, Մ1:50		«ԵՃՇՊՀ»	





Ք

Մ

Ա

1

2

3

ՆԱԽԱԳԾԵՑԻՆ		ՀԱՅԱՍՏԱՆԻ ՀԱՆՐԱՊԵՏՈՒԹՅԱՆ ՀԱՄԱՅՆՔՆԵՐՈՒՄ (ԲՆԱԿԱՎԱՅՐԵՐՈՒՄ) ԱՆՀԱՏԱԿԱՆ ԲՆԱԿԵԼԻ ՏՆԵՐԻ ԲԱԶՄԱԿԻ ՕԳՏԱԳՈՐԾՄԱՆ ՆԱԽԱԳԻԾ	N ԲՆ- ԾՁԲ-1		ԷԼ
Ն.Գ. ՃԱՐՏԱՐԱԳԵՏ	Տ.Ս.ԲԱՐՍԵՂՅԱՆ		ՓՈՒԼ	ԹԵՐԹ	ԹԵՐԹԵՐ
ՆԱԽԱԳԾԵՑ	Ս.ԱՎԵՏԻՍՅԱՆ	ԲՆԱԿԵԼԻ ՏՈՒՆ Բ-3ձ		ԱՆ	ԷԼ-4
		ԷԼԵԿՏՐՈՄԱՍՏԱԿԱՐԱՐՄԱՆ ՄԱՍ			4
		ՀԱՏԱԿԱԳԻԾ 3.00 ՆԻՇՈՒՄ, Մ1:50		«ԵՃՇՊՀ»	