

«ՀԱՅԳՅՈՒՂՇԻՆՆԱԽԱԳԻԾ»

ԲԱԶՄԱԿԻ ՕԳՏԱԳՈՐԾՄԱՆ ԱՆՀԱՏԱԿԱՆ ԲՆԱԿԵԼԻ ՏԱՆ
ՆԱԽԱԳԻԾ



ԵՐԿՐԱՐԿԱՆԻ ՎԵՑ ՍԵՆՅԱԿԱՆՈՑ
ՄԵՆԱՏՈՒՆ ՁԵՂՆԱՐԱՐԿՈՎ ԵՎ ՆԿՈՒՂՈՎ

2 - 6ձ

ՀԵՂԻՆԱԿ՝

ՃԱՐՏԱՐԱՊԵՏՆԵՐ Տ.ԲԱՐՍԵՂՅԱՆ
Մ.ԳԵՎՈՐԳՅԱՆ

ԵՐԵՎԱՆ 2002

ՃԼ ԼՐԱԿԱԶՄԻ ԱՇԽԱՏԱՆՔԱՅԻՆ ԳԾԱԳՐԵՐԻ ԱՍՓՈՓԱԳԻՐ

Table with 3 columns: ԹԵՐԹ (Number), ԱՆՎԱՆՈՒՄԸ (Name), ԾԱՆՈԹՈՒԹՅՈՒՆ (Notes). Rows 1-9 listing various items like Ընդհանուր տվյալներ, Հատակագիծ քստ -2.70 միշի, etc.

ԱՇԽԱՏԱՆՔԱՅԻՆ ԳԾԱԳՐԵՐԻ ՀԻՄՆԱԿԱՆ ԼՐԱԿԱԶՄԻ ՑՈՒՑԱԿ

Table with 3 columns: ՆՇԱՆԱԿՈՒՄ (Code), ԱՆՎԱՆՈՒՄԸ (Name), ԾԱՆՈԹՈՒԹՅՈՒՆ (Notes). Rows 6L, ԿԵ, ԶՕ, ԶԿ, ԷԼ listing various components like հարտարապետական լուծումներ, Կոնստրուկցիա, etc.

ԴՈՆԵՐԻ ԵՎ ՊԱՏՈՒՀԱՆՆԵՐԻ ԲԱՑՎԱԾՔՆԵՐԻ ՄԱՍՆԱԳԻՐ

Table with 5 columns: ԴԻՐՔԻ ՄԱԿՆԻՇԸ (Code), ՆՇԱՆԱԿՈՒՄԸ (Code), ԱՆՎԱՆՈՒՄԸ (Name), ԶԱՓԵՐԸ (Area), ՔԱՆԱԿԸ (Quantity). Rows Դ-1 to Դ-8 and Պ-1 to Պ-8 listing items like Դուռ, Արտաքին, Պատուհան, etc.

ԲԱՑԱՏՐԱԳԻՐ

ՆԱԽԱԳԻԾԸ ՄՇԱԿԿԱԾ Է ՀՀ ՔԱՂԱՔԱՇԽՆՈՒԹՅԱՆ ՆԱԽԱՐԱՐՈՒԹՅԱՆ ՊԱՏՎԵՐՈՎ: ՆԱԽԱԳԻԾԸ ՄՇԱԿԿԱԾ Է ՀԵՏԵՎՅԱԼ ԲՆԱԿԼԻՄԱՅԱԿԱՆ ՊԱՅՄԱՆՆԵՐԻ ՀԱՄԱՐ:

ՀԻՄՔԵՐԸ - ԺԱՊԱՎԵՆԱԶԵԿ, ԽԱՍՔԱՐԱԲԵՏՈՆ, ՈՐՄՆԱԽԱՐԻՍԽԸ ԽԱՍՔԱՐԱԲԵՏՈՆԻՑ, ԱՐՏԱՔԻՆԻՑ ՍՐԲԱՍԱՇ ԲԱԶԱՆՏԵ ՍՐԲԱՍԱՇ ՔԱՐՈՎ

ՀԱՇՎԱՐԿԱՅԻՆ ՉՄՈՒՆ ԶԵՐՄԱՍԻՏԵՄԱՆ ԲԱՍՈՒ ՆՈՐՄԱՏԻՎԱՅԻՆ ԱՐԱԳՈՒԹՅԱՆ ՈՒԺԸ

-18°C -25°C 35 կգ/մ² 45 կգ/մ²

ՊԱՏԵՐԸ - ՈՒԴՈՂ ՀԱՏՎԱԾՔԻ ՏՈՒՑ ԲԱՐԻՑ, 400 ՄՄ ՀԱՍՏՈՒԹՅԱՄԲ

ՄԻՋՆՈՐՄԵՆԸ - ՊԵՄԶԱՐԼՈԿ (200 ՄՄ) ԵՎ ԽԱՐԱՄԱԲԵՏՈՆ:

ՏԱՆԻՔԸ - ՓԱՅՏ ԾՊԵՂՆԱՍՏՔԵՐԻ ԵՎ ԿԱՎԱՐԱՍԱԾԻ ԿՐԱ, ԱԼԻՔԱՎՈՐ ԳՈՒՆԱՎՈՐ ԹԻԹԵՂ:

ՉՅԱՆ ԾԱԾԿՈՒՅԹԻ ՔԱՇԸ

70 կգ/մ² 200 կգ/մ²

ԴՈՆԵՐԸ ԵՎ ՊԱՏՈՒՀԱՆՆԵՐԸ - ՓԱՅՏԻՑ, ՆԵՐԿԵԼ 2 ԱՆԳԱՄ

ՇԻՆԱՐԱՐՈՒԹՅԱՆ ՏԱՐԱԾՔԸ ԳՏՆՎՈՒՄ Է ՍԵՅՄՏԻԿ ԱԶԴԵՑՈՒԹՅԱՆ III ԳՈՏՈՒՄ:

Վեց սենյականոց երկհարկանի անհատական բնակելի տունը՝ ձեռնհարկով, նկուղով և կից ամառային տնտեսական շինություններով կարող է տեղադրվել մինչև 20% բերքությամբ տեղանքի վրա:

Տունն ունի կցման հնարավորություն և եռակողմ կողմնորոշում, ինչպես նաև անկյունային և միջանցիկ օդափոխություն: Նկուղային հարկում տեղաբաշխված է տնտեսական շինությունների հիմնական մասը՝ մթերքի մշակման և պահպանման, տնտեսական աշխատանքների, չոր վառելիքի պահման, լվացքի, ջեռուցման և այլ սենյակներ, որի շնորհիվ տնտեսվում է հողամասի համապատասխան մակերես, տեղանքի առավել արդյունավետ օգտագործմամբ:

Մուտքը դեպի տուն և տնտեսական շինություններ կազմակերպված է բակից: Առաջին հարկում տեղադրված են բնակարանի հիմնական բաղադրիչները. նախամուտքը նախասենյակով և միջանցքով, խոհանոցը, սանհանգույցը, տնտեսական պատշգամբը, ընդհանուր սենյակը մեկ մնջասենյակով, որը կարող է միանալով ընդհանուր սենյակի հետ, ստեղծել ընդարձակ տարածք ընտանեկան հանդիսությունների անցկացման համար: Ընդհանուր սենյակն ու խոհանոցը խմբավորված են և ունեն անհարկ հարմարեցված է նաև հաշմանդամ ունեցող ընտանիքի բնակեցման համար:

Երկրորդ հարկում գտնվում են միջանցքը, երեք մնջարանները՝ լոգարան սանհանգույցով:

Հարկերը հաղորդակցվում են ներքին աստիճանավանդակով: Տանիքը երկթեք է՝ մնջարաններից երկուսի ձեռնհարկային լուծմամբ:

Գլխավոր ճակատում և տան մուտքի վրա կան պահուստային պատշգամբներ: Բակը կազմակերպված է ամառային տնտեսական շինություններով (ամառա-յին խոհանոց, թոնրատուն, բաղնիք, ավտոտնակ, ջրավազան և այլն) և փողոցից բաժանված է քարե ճաղավոր ցանկապատով և շքամուտքով:

Բակը փողոցից բաժանված է քարե ճաղավոր ցանկապատով և շքամուտքով:

Արտաքին հարդարման և երեսապատման նյութերը կարող են լինել «գյուղական», «միդիս» և «կանոնավոր» քարե շարվածքով՝ վերջինիս սվաղմամբ, ինչպես նաև դրանց զանազան համադրություններով՝ էլեմելով նախասիրություններից ու նպատակահարմարությունից:

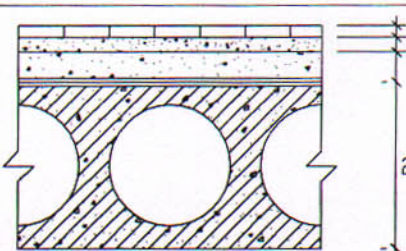
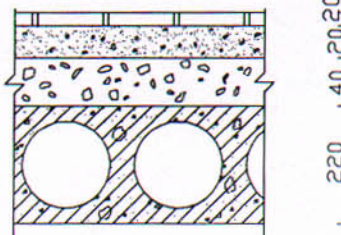
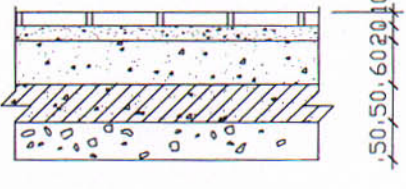
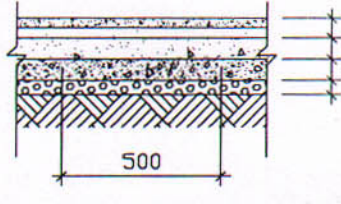
ՆԱԽԱԳԻԾԻ ՀԵՂԻՆԱԿ ՃԱՐՏԱՐԱՊԵՏՆԵՐ՝ Տ.ԲԱՐՍԵԴՅԱՆ Ս.ԳԵՎՈՐԳՅԱՆ

ՆԱԽԱԳԻԾԸ ՄՇԱԿԿԱԾ Է ԳՈՐԾՈՂ ՆՈՐՄԵՐԻՆ ԵՎ ԿԱՆՈՆՆԵՐՐԻՆ ՀԱՍՄԱՊԱՏԱՍԻԱՆ ՆԱԽԱԳԻԾԻ ԳԼԽԱՎՈՐ ՃԱՐՏԱՐԱՊԵՏ Լ.ԱՂԱԶԱՆՅԱՆ

Տեխնիկական նյութերի ցուցանիշներ: Կառուցապատման մակերես - 133.4 մ², Ընդհանուր մակերես - 161.0 մ², Բնակելի մակերես - 98.5 մ², Շինարարական ծավալ - 845.0 մ³

Complex technical drawing table with columns for codes (Գլխ. ճարտ., Ն.Գ.Ճ, Բաժնի Պետ, Գլխ. Մասն, Կատարեց), values (ՀՈՎՀԱՆՆԻՍՅԱՆ, ԱՂԱԶԱՆՅԱՆ, ԱՂԱԶԱՆՅԱՆ, ՕՍԻՊՅԱՆ, ԱՆԱՆԻԿՅԱՆ), date (46 - 2001), and title (ՃԼ ԼՐԱԿԱԶՄԻ ԱՇԽԱՏԱՆՔԱՅԻՆ ԳԾԱԳՐԵՐԻ ԱՍՓՈՓԱԳԻՐ). Includes a small table for floor area and count.

ՀԱՏԱԿՆԵՐԻ ԿՈՆՍՏՐՈՒԿՑԻԱՆԵՐ

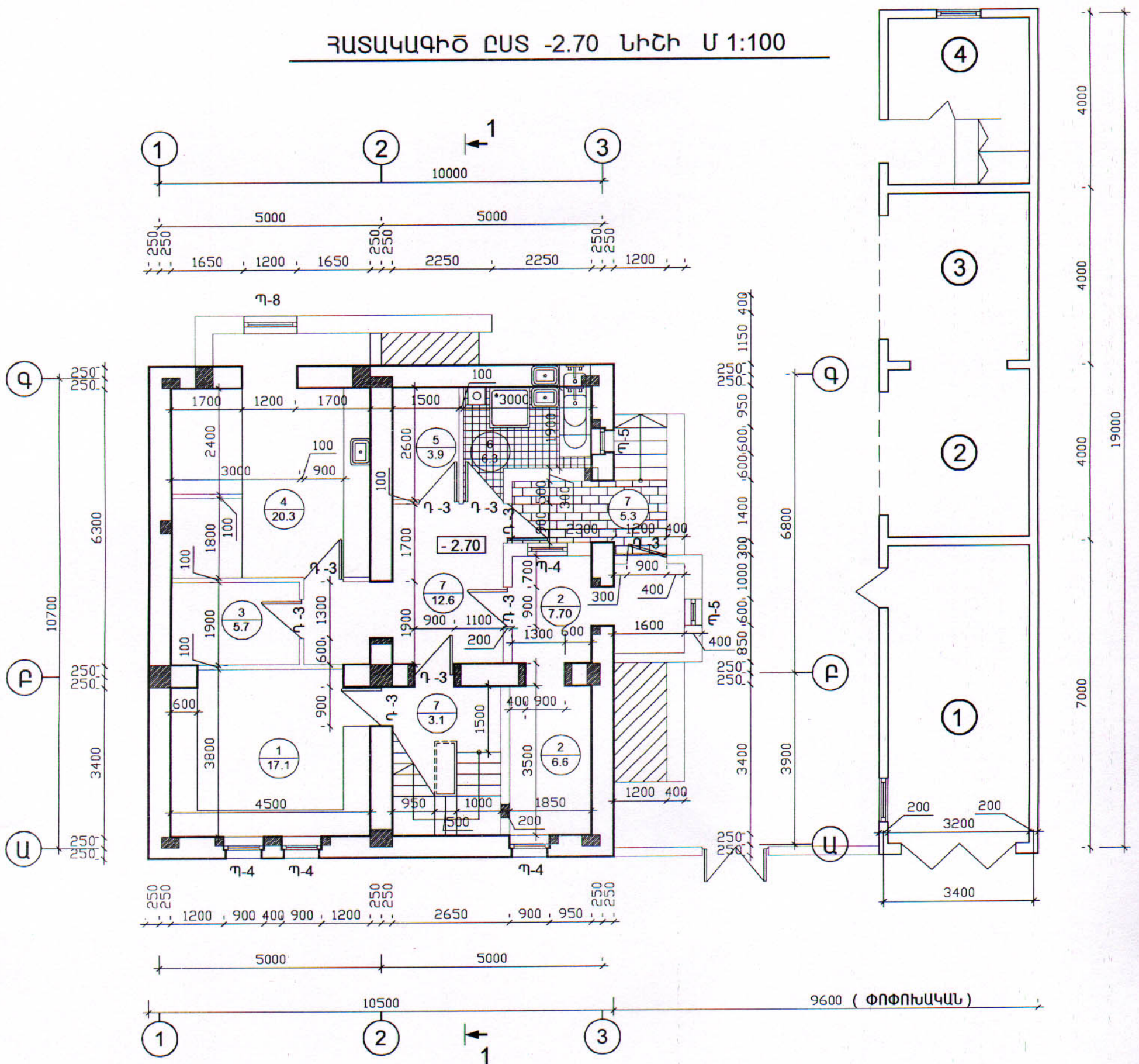
ՍԵՆՅԱԿՆԵՐԻ ԱՆՎԱՆՈՒՄԸ	ՄԱԿԵՐԵՍ U^2	ՀԱՏԱԿԻ ՍԽԵՄԱՆ	ՀԱՏԱԿԻ ՏԱՐԻԵՐԸ . ՄՄ.
13, 14, 15, 16', 17', 18', 20	29.0		ԽԵՑԵՍԱԼ ՑԵՄԵՆՏ ԱՎԱԶԱՅԻՆ ՇԱՂԱԽ ԶՐԱՄԵԿՈՒՄԻՉ ԽԱՐԱՄԱԲԵՏՈՆ ԾԱԾԿԻ ՍԱԼ -- 10 ՄՄ -- 30 ՄՄ -- 40 ՄՄ -- 220 ՄՄ
8, 9, 10, 11, 12, 16, 17, 18, 19	142.7		ՏԱԽՏԱԿՅԱ ՄԱՆՐԱՀԱՏԱԿ ՑԵՄԵՆՏԱՎԱԶԱՅԻՆ ՇԱՂԱԽ ԶՐԱՄԵԿՈՒՄԻՉ ԽԱՐԱՄԱԲԵՏՈՆ ԵՐԿԱԹ ԲԵՏՈՆՅԱ ԾԱԾԿԻ ՍԱԼ -- 20 ՄՄ -- 20 ՄՄ -- 40 ՄՄ -- 220 ՄՄ
6, 7'	11.6		ԽԵՑԱՍԱԼ ՑԵՄԵՆՏ ԱՎԱԶԱՅԻՆ ՇԱՂԱԽ ԲԵՏՈՆ B15Դ ԴԱՄԻ ԽԻՃ ՆԵՐԾԾՎԱԾ ԲԻՏՈՒՄԻ ՄԱՍՏ. ՏՈՓԱՆՎԱԾ ԳՐՈՒՆՏ -- 20 ՄՄ -- 60 ՄՄ -- 50 ՄՄ -- 50 ՄՄ
1, 2, 3, 4, 4', 5, 7, 7'	83.6		ՑԵՄԵՆՏ ԱՎԱԶԱՅԻՆ ՇԱՂԱԽ ԲԵՏՈՆ B 7.5 Դ ԴԱՄԻ ԽԻՃ ՆԵՐԾԾՎԱԾ ԲԻՏՈՒՄԻ ՄԱՍՏ. ՏՈՓԱՆՎԱԾ ԳՐՈՒՆՏ -- 20 ՄՄ -- 60 ՄՄ -- 50 ՄՄ -- 50 ՄՄ

ԲՆԱԿԵԼԻ ՏԱՆ ՆԵՐՔԻՆ ՀԱՐԴԱՐՄԱՆ ԱՇԽԱՏԱՆՔՆԵՐԻ ԱՄՓՈՓԱԳԻՐ

ՍԵՆՅԱԿՆԵՐԻ ԱՆՎԱՆՈՒՄԸ	ԱՌԱՍՏԱՂ		ՊԱՏԵՐ, ՄԻՋՆՈՐՄՆԵՐ		ՊԱՏԵՐ, ՄԻՋՆՈՐՄՆԵՐ, ՑԱԾՐ ՄԱՍԸ		
	ՄԱԿԵՐԵՍ	ՀԱՐԴԱՐՄԱՆ ՏԵՍԱԿ	ՄԱԿԵՐԵՍ	ՀԱՐԴԱՐՄԱՆ ՏԵՍԱԿ	ՄԱԿԵՐԵՍ	ՀԱՐԴԱՐՄԱՆ ՏԵՍԱԿ	Հ. ՄՄ.
1, 2, 3, 4, 5, 7, 7', 8, 9, 10, 11, 12, 15', 16, 17, 18, 19	108.5	ԳԱՋԻ ՇԱՂԱԽ ՔՍԱՀԱՐԹՈՒՄ, ՍՈՍՆՉԱՆԵՐԿՈՒՄ	182.6 128.5 134.6 47.6	ԳԱՋԻ ՍՎԱՂ ՍՈՍՆՉԱՆԵՐԿՈՒՄ	-----	-----	-----
6, 13, 14	11.8	ՑԵՄԵՆՏԱՎԱԶԱՅԻՆ ՍՎԱՂ, ՍՈՍՆՉԱՆԵՐԿՈՒՄ	11.4	ՑԵՄԵՆՏԱՎԱԶ, ՍՎԱՂ, ՍՈՍՆՉԱՆԵՐԿՈՒՄ	36.8	ՑԵՄԵՆՏԱՎԱԶ, ՍՎԱՂ, ՀԱԽՃԱՍՍԱԼԻԿ	2000
18, 19, 20, ԱՍՏԻՃԱՆԱՎԱՆԴԱԿ	40.7	ՊԼԱՍՏԻԿԱՏ ՏԱԽՏԱԿՈՒՄԻ ՎՐԱ	4.9	ՑԵՄԵՆՏԱՎԱԶ, ՍՎԱՂ, ՍՈՍՆՉԱՆԵՐԿՈՒՄ	13.8	ՑԵՄԵՆՏԱՎԱԶ, ՍՎԱՂ, ՀԱԽՃԱՍՍԱԼԻԿ	2000

Գլխ. ճարտ.	ՀՈՎՀԱՆՆԻՍՅԱՆ					46 - 2001	6L
Ն.Գ. Ճ	ԱՂԱԶԱՆՅԱՆ					ՀՀ ԳՅՈՒՂԱԿԱՆ ՀԱՄԱՅՆՔՆԵՐՈՒՄ ԲԱԶՄԱԿԻ ՕԳՏԱԳՈՐԾՄԱՆ ԱՆՀԱՏԱԿԱՆ ԲՆԱԿԵԼԻ ՏԱՆ ԵՄԿԱԳԻԾ	
Բաժնի Պետ	ԱՂԱԶԱՆՅԱՆ						
Գլխ. Մասն	ՕՍԻՊՅԱՆ					ԵՐԿՀԱՐԿԱՆԻ ՎԵՑ ՍԵՆՅԱԿԱՆՈՑ ՄԵՆԱՏՈՒՆ ՉԵՂԱՀԱՐԿՈՒԿ ԵՎ ԵԿՈՒՂՈՎ	ՓՈՒԼ Ա
Կատարեց	ԱՆԱՆԻԿՅԱՆ						ԹԵՐԹ 2
						ԸՆԴՀԱՆՈՒՐ ՏՎՅԱԼՆԵՐ	ԹԵՐԹԵՐ 9
							«ՀԱՅԳՅՈՒՂՇԻՆԱԽԱԳԻԾ» Ք. ԵՐԵՎԱՆ

ՀԱՏԱԿԱԳԻԾ ԸՍՏ -2.70 ՆԻՇԻ Մ 1:100



ՄԵՆՅԱԿՆԵՐԻ ԱՆՎԱՆՈՒՄ

ԿԻՍԱՆԿՈՒՂ

N	ԱՆՎԱՆՈՒՄԸ	Մ ²
1.	ՏՆՏԵՍԱԿԱՆ ԱՇԽԱՏԱՆՔ. ՄԵՆՅԱԿ	17.12
2.	ՉՈՐ ՎԱՌԵԼԻՔԻ ՊԱՅԵՍ ԶԵՌՈՒՑ. ԽՑՈՎ	11.20
3.	ՄԱՌԱՆ	5.70
4.	ՄԹԵՐՔԻ ՄՇԱԿՄԱՆ ԵՎ ՊԱՅԵՍ. ՄԵՆՅԱԿ	20.24
5.	ՊԱՅԱՐԱՆ	3.90
6.	ԼՎԱՑՔԻ ՄԵՆՅԱԿ	6.30
7.	ՆԱԽԱՍՈՒՏՔ	18.90

ԲԱԿԱՅԻՆ ՇԻՆՈՒԹՅՈՒՆՆԵՐ

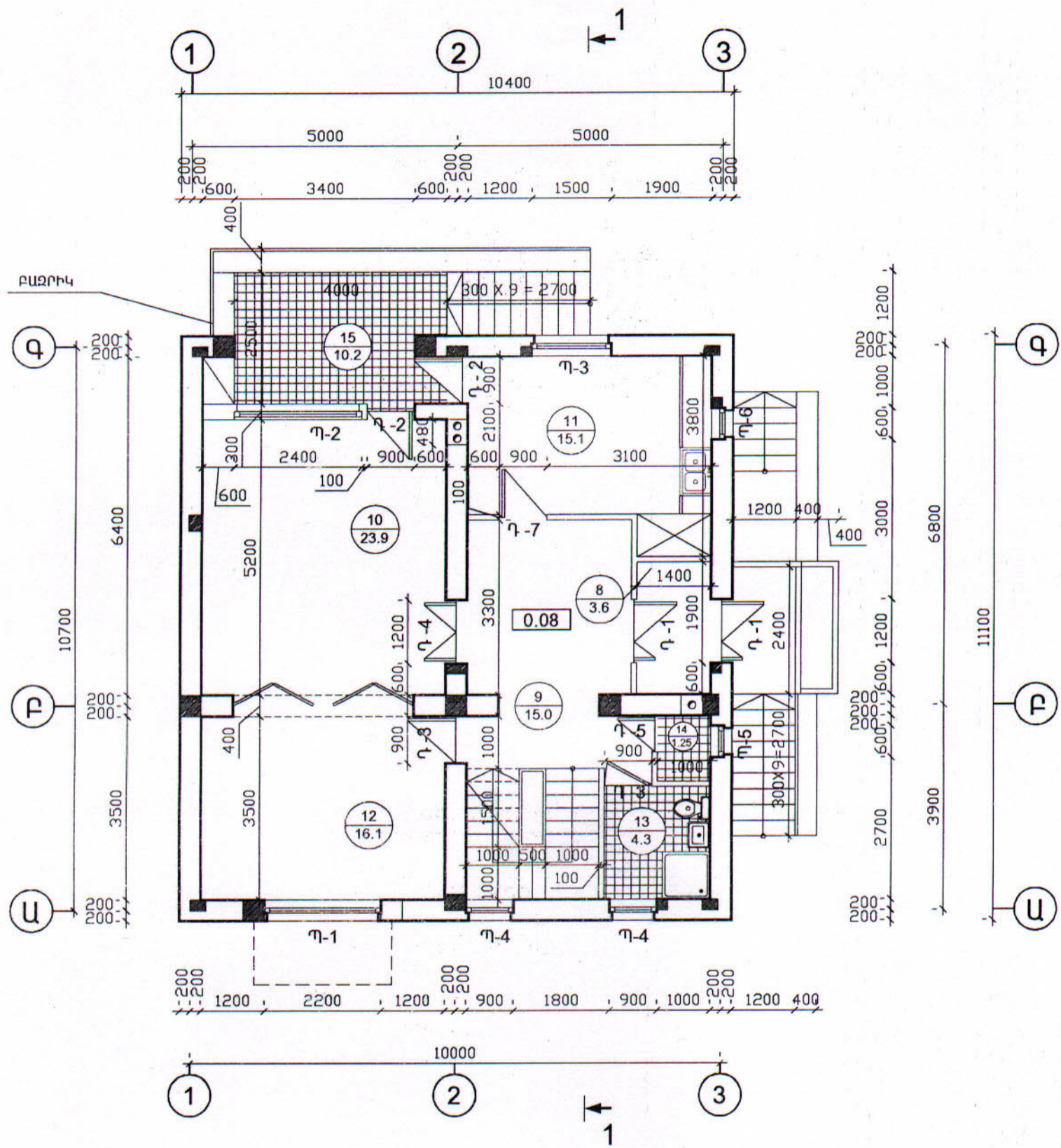
N	ԱՆՎԱՆՈՒՄԸ	Մ ²
1.	ԱՎՏՈՏՆԱԿ	20.0
2.	ԱՄԱՌԱՅԻՆ ԽՈՂԱՆՈՑ	12.0
3.	ԹՈՆՐԱՏՈՒՆ	12.0
4.	ԱՄԱՌԱՅԻՆ ԽՈՂԱՆՈՑ	12.0

ԲԱՅԱՏՐՈՒԹՅՈՒՆ

- 1) Բակային շինությունների բանվորական գծագրեր չեն տրվում: Շինությունների համարակալում - ①

Գլխ. ճարտ.	ՀՈՎԿԱՆՆԻՍՅԱՆ	46 - 2001			6L
Ն.Գ. 6	ԱՂԱՋԱՆՅԱՆ	ՀՀ գեոդազիկական շինարարության նախարարության ՎԵՐԱԿԱՆԱԿՈՒՄԻ ՎԵՐԱԿԱՆԱԿՈՒՄԻ ԳՐԱԿԱՆԱԿՈՒՄԻ ԿԵՆՏՐԱԼ ԿԱԿՈՒՂՈՒՄԻ ԿԱՏԱՐԱՐԵԳ			
Բաժնի Պետ	ԱՂԱՋԱՆՅԱՆ	ԵՐԿՐԱՆՈՒՄԻ ՎԵՑ ՄԵՆՅԱԿԱՆՈՑ ՄԵՆՅԱՏՈՒՆ ՉԵՂԱՆՅԱՐԿՈՎ ԵՎ ՆԿՈՒՂՈՎ		ՓՈՒԼ	ԹԵՐԹ
Գլխ. Մասն	ՕՍԻՊՅԱՆ	Հատակագիծ ըստ - 2.70 միջի Մ 1:100 Բակային շինության հատակագիծ		Ա	3
Կատարեց	ԱՆԱՆԻԿՅԱՆ			«ՀԱՅԳԵՈՂՇԻՆՆԱԽԱԿԻԾ» Ք. ԵՐԵՎԱՆ	

ՀԱՏԱԿԱԳԻԾ ԸՍՏ 0.08 ԵՇԻ Մ 1:100

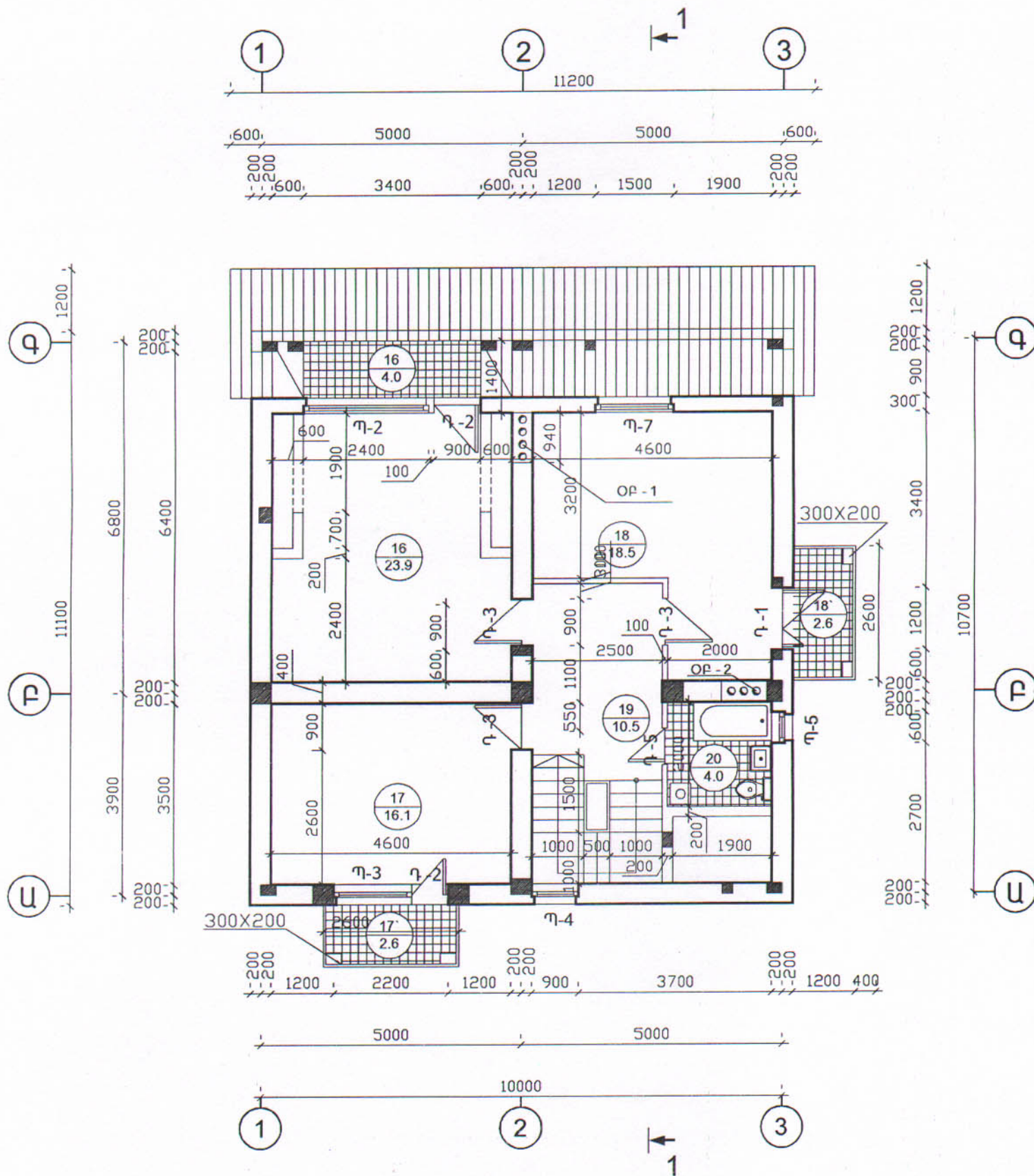


ՍԵՆՅԱԿՆԵՐԻ ԱՆՎԱՆՈՒՄԸ. ԱՌԱՋԻՆ ՀՈՐԿ

N	ԱՆՎԱՆՈՒՄԸ	Մ ²
8.	ՆԱԽԱՍՈՒՏՔ	3.6
9.	ՆԱԽԱՍԵՆՅԱԿ	15.0
10.	ՀՅՈՒՐԱՍԵՆՅԱԿ	23.9
11.	ԽՈՂԱՆՈՑ	15.1
12.	ՆՆՋԱՐԱՆ	16.1
13.	ՍԱՆՀԱՆԳՈՒՅՑ	4.3
14.	ՊԱՀԱՐԱՆ	1.25
15.	ՊԱՏՇԳԱՄԲ	10.2

Գլխ. ճարտ.	ՀՈՎԳԱՆՆԻՍՅԱՆ	46 - 2001	6L
Ն.Գ. ճ	ԱՂԱԶԱՆՅԱՆ		
Բաժնի Պետ	ԱՂԱԶԱՆՅԱՆ		
Գլխ. Մասն	ՕՍԻՊՅԱՆ		
Կատարեց	ԱՆԱՆԻԿՅԱՆ	ՀՀ ԳՅՈՒՂԱԿԱՆ ՀԱՄԱՅՆՔՆԵՐՈՒՄ ԲԱԶՄԱԿԻ ՕԳՏԱԳՈՐԾՄԱՆ ԱՆՀԱՏԱԿԱՆ ԲԱՎԿԵԼԻ ՏԱՆ ՆԱԽԱԳԻԾ ԵՐԿՀԱՐԿԱՆԻ ՎԵՑ ՍԵՆՅԱԿԱՆՈՑ ՍԵՆՅԱՈՒՆ ԶԵՂՆԱՀԱՐԿՈՎ ԵՎ ՆԿՈՒՂՈՎ	
		ՓՈՒԼ Ա	
		ԹԵՐԹ 4	
		ԹԵՐԹԵՐ «ՀԱՅԳՅՈՒՂՇԻՆՆԱԽԱԳԻԾ» ք. ԵՐԵՎԱՆ	
		Հատակագիծ ըստ 0.08 նիշի Մ 1:100	

ՀԱՏԱԿԱԳԻԾ ԸՍՏ 3.08 ՆԻՇԻ Մ 1:100



ՍԵՆՅԱԿՆԵՐԻ ԱՆՎԱՆՈՒՄԸ . ԵՐԿՐՈՐԴ ՀԱՐԿ

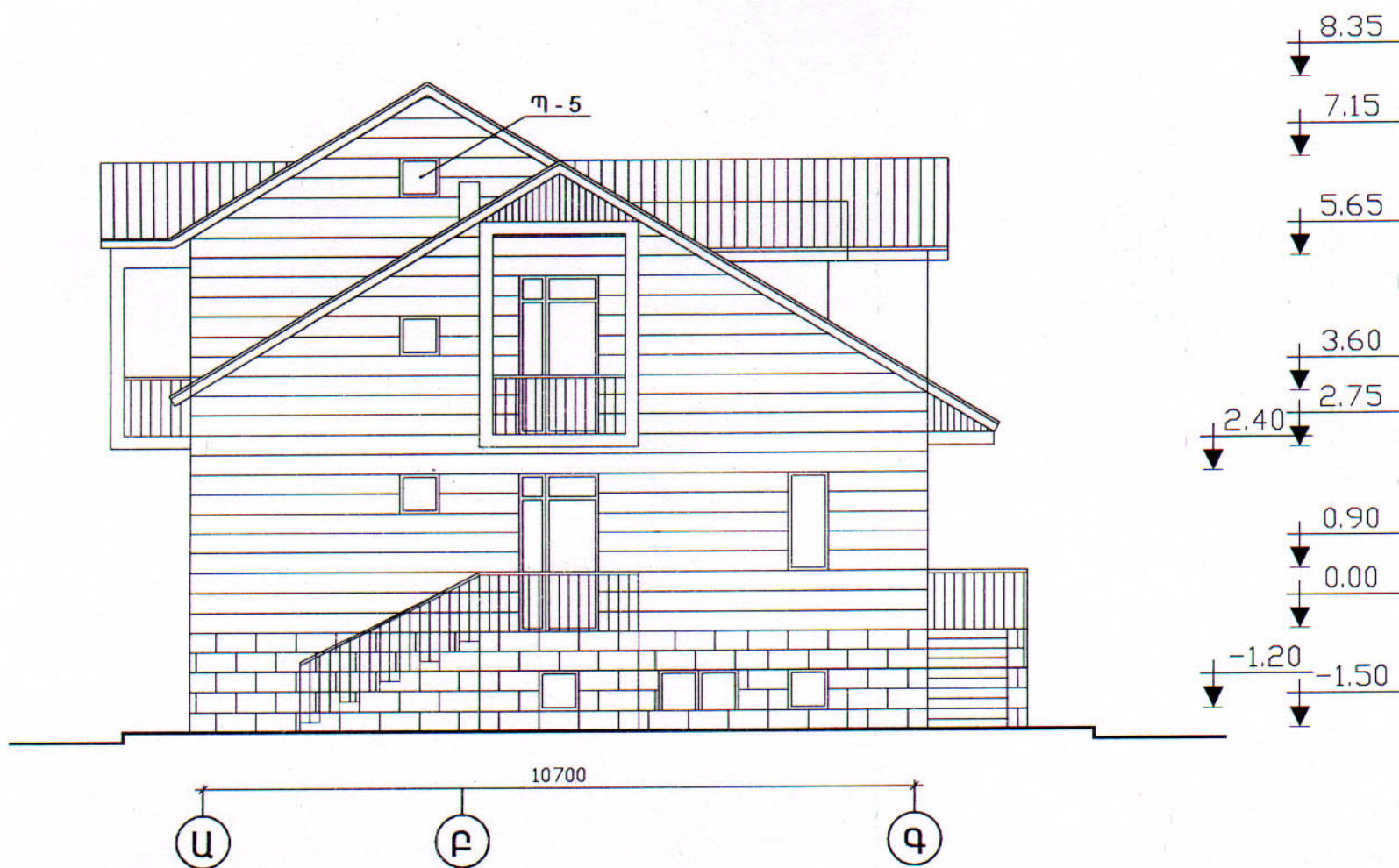
?	ԱՆՎԱՆՈՒՄԸ	Մ ²
16.	ՆՆՋԱՐԱՆ	23.90
17.	ՆՆՋԱՐԱՆ	16.10
18.	ՆՆՋԱՐԱՆ	18.50
19.	ՆԱԽԱՍԵՆՅԱԿ	10.50
20.	ՍԱՆՀԱՆԳՈՒՅՑ	4.0
21.	ՊԱՏՇԳԱՍԲԵՐ	9.2

Ձև. ճարտ.	ՀՈՎՀԱՆՆԻՍՅԱՆ	46 - 2001	ԳԼ		
Ն.Գ. Ճ	ԱՂԱՋԱՆՅԱՆ				
Բաժնի Պետ	ԱՂԱՋԱՆՅԱՆ	ՀՀ ԳՅՈՒՂԱԿԱՆ ՀԱՄԱՅՆՔՆԵՐՈՒՄ ԲԱԶՄԱԿԻ ՕԳՏԱԳՈՐԾՄԱՆ ԱՆՀԱՏԱԿԱՆ ԲՆԱԿԵԼԻ ՏԱՆ ՆԱԽԱԳԻԾ			
Ձև. Մասն	ՕՍԻՊՅԱՆ				
Կատարեց	ԱՆԱՆԻԿՅԱՆ	ԵՐԿՐԱՐԿԱՆԻ ԿԵՑ ՍԵՆՅԱԿԱՆՈՑ ՍԵՆՅՈՒՆ ՉԵՂՆԱՀԱՐԿՈՎ ԵՎ ՆԿՈՒՂՈՎ	ՓՈՒԼ Ա	ԹԵՐԹ 5	ԹԵՐԹԵՐ
Հատակագիծ ըստ 3.08 միջի Մ 1:100			«ՀԱՅԳՅՈՒԴՇԻՆՆԱԽԱԳԻԾ» ք. ԵՐԵՎԱՆ		

ՃԱԿԱՏ 1-3 Մ 1:100



ՃԱԿԱՏ Ա - Գ Մ 1:100

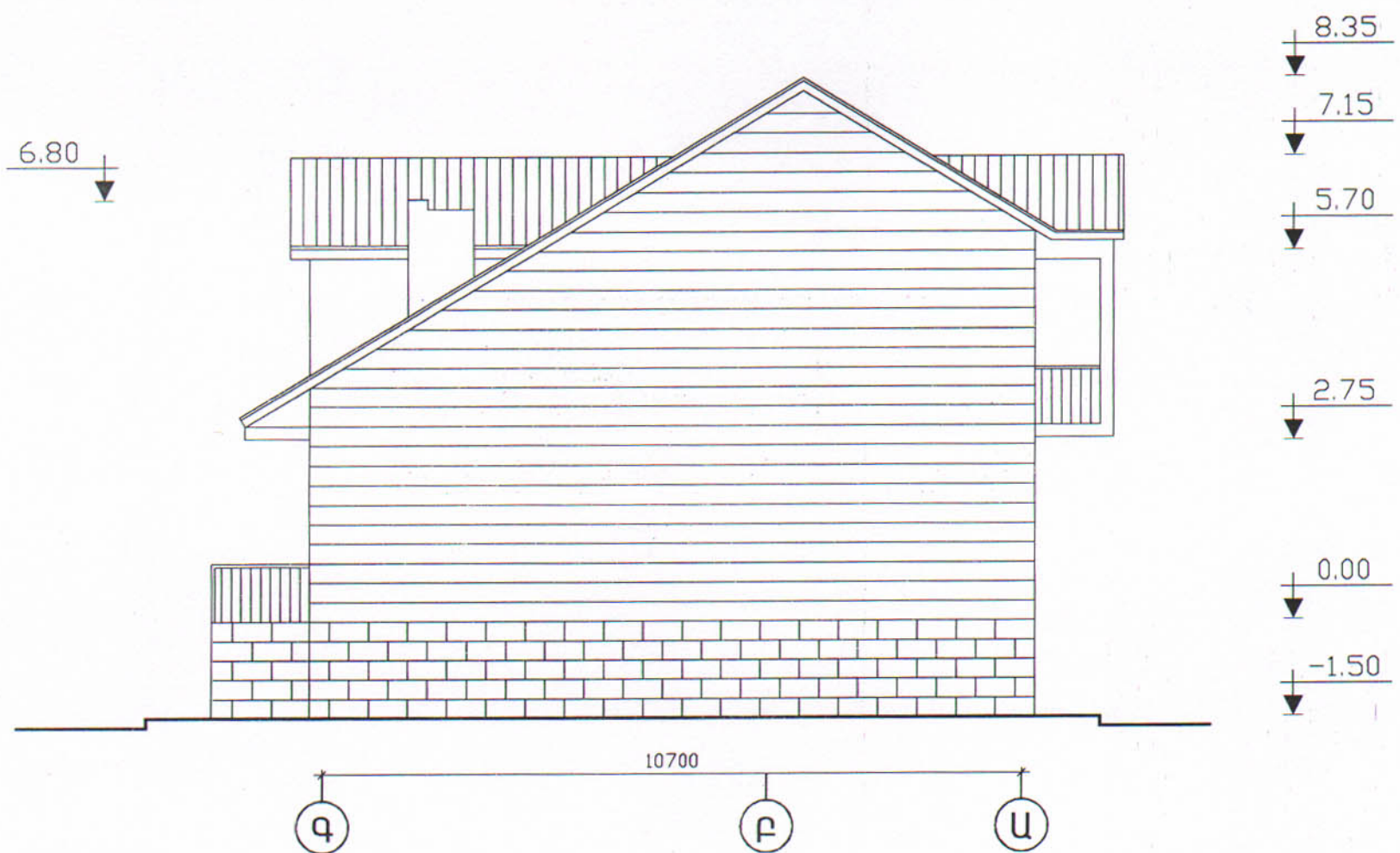


Գլխ. ճարտ.	ՀՈՎՀԱՆՆԻՍՅԱՆ			46 - 2001	ՃԼ
Ն.Գ.Ճ	ԱԴԱԶԱՆՅԱՆ			ՀՀ ԳՅՈՒՂԱԿԱՆ ՀԱՄԱՅՆՔՆԵՐՈՒՄ ԲԱԶՄԱԿԻ ՕԳՏԱԳՈՐԾՄԱՆ ԱՆՀԱՏԱԿԱՆ ԲՆԱԿԵԼԻ ՏԱՆ ԱՄԽԱԳԻԾ	
Բաժնի Պետ	ԱԴԱԶԱՆՅԱՆ			ԵՐԿՀԱՐԿԱՆԻ ՎԵՑ ՍԵՆՅԱԿԱՆՈՑ ՍԵՆԱՏՈՒՆ ՉԵՂՆԱՀԱՐԿՈՎ ԵՎ ԵԿՈՒՂՈՎ	ՓՈՒԼ Ա
Գլխ. Մասն	ՕՍԻՊՅԱՆ				ԹԵՐԹ 6
Կատարեց	ԱՆԱՆԻԿՅԱՆ			Ճակատ 1-3; Ա-Գ Մ 1:100	«ՀԱՅԳՅՈՒՂՇԻՆՆԱԽԱԳԻԾ» ք. ԵՐԵՎԱՆ

ՃԱԿԱՏ 3-1 Մ 1:100

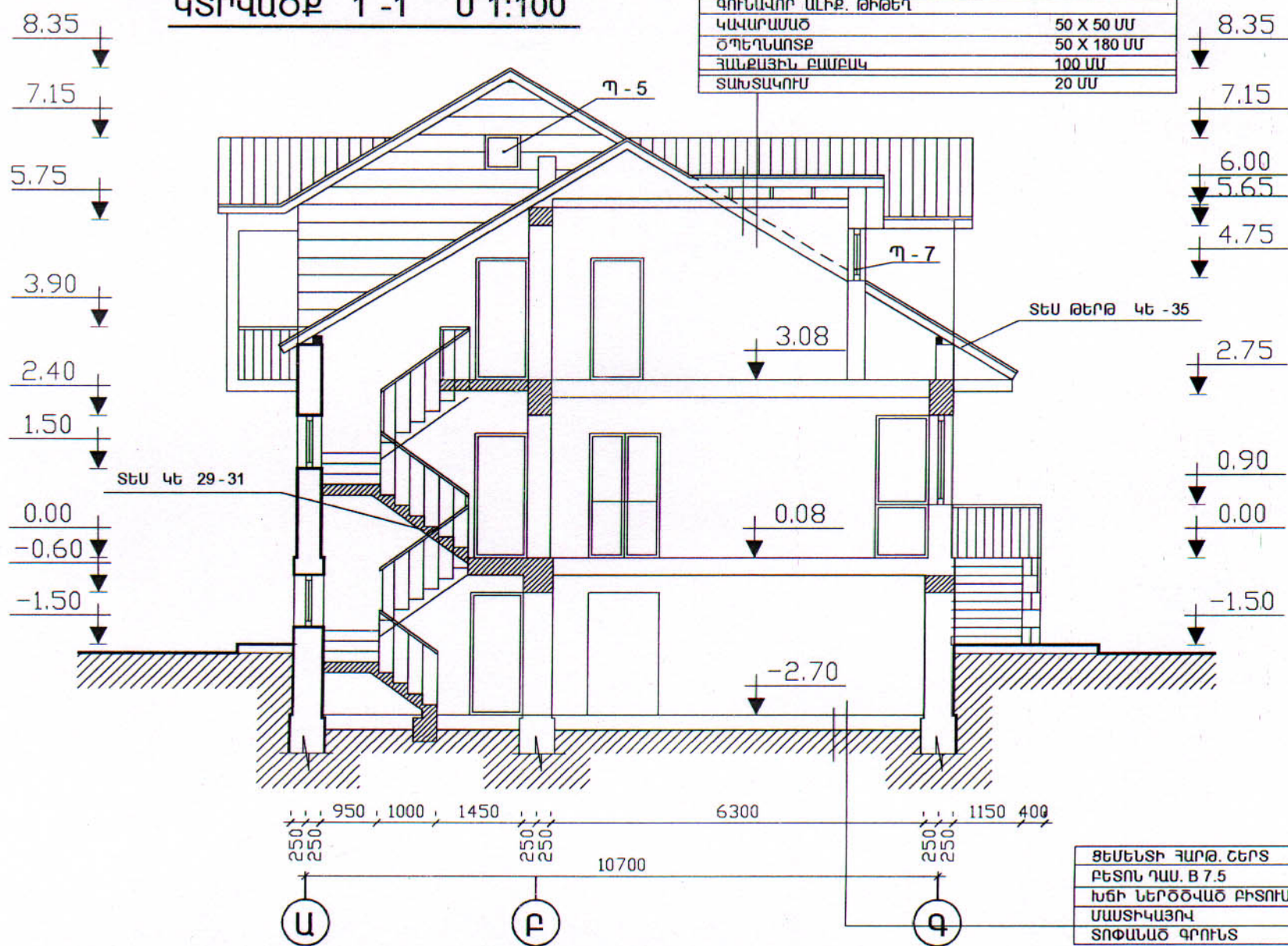


ՃԱԿԱՏ Գ-Ա Մ 1:100

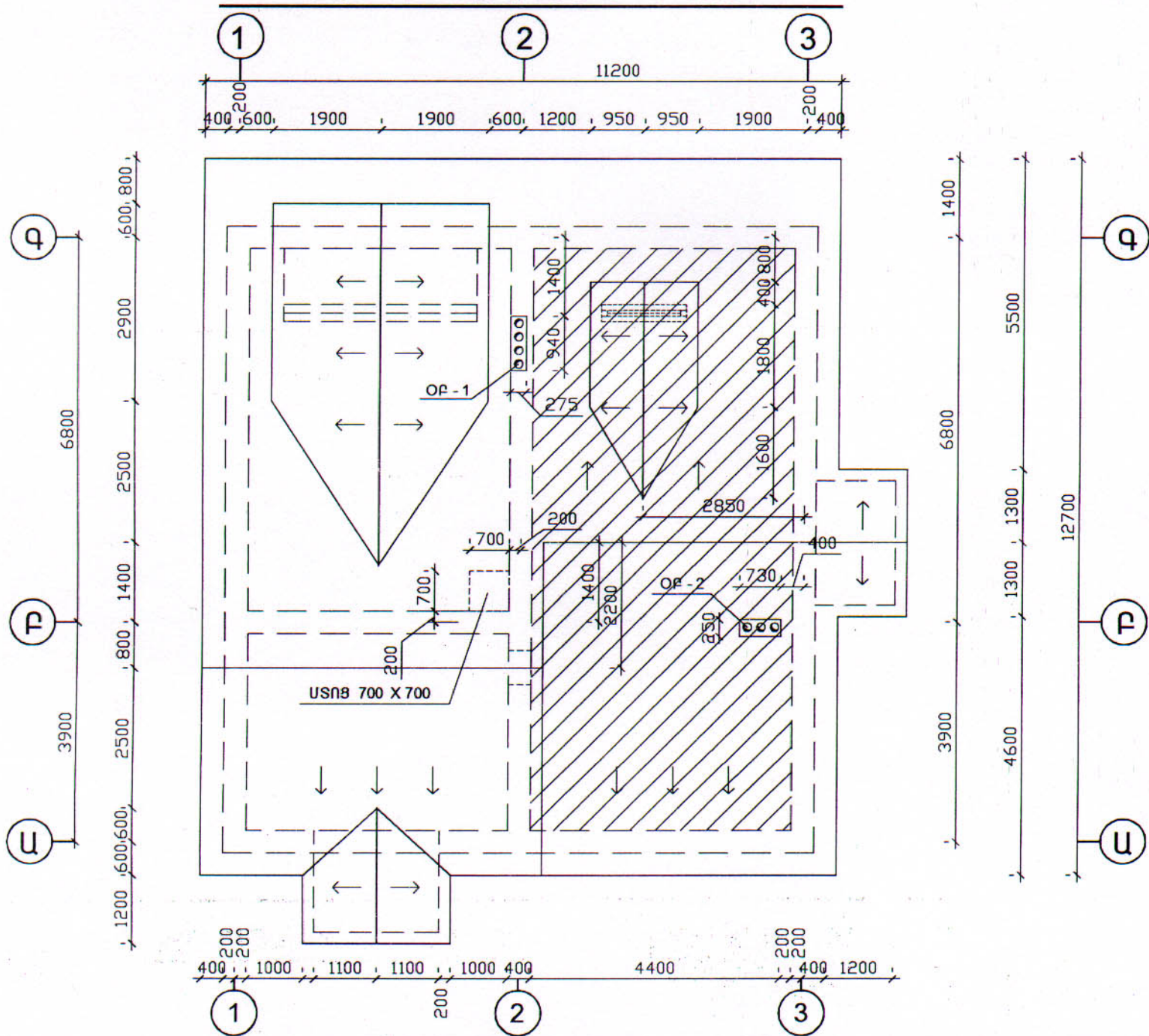


Գլխ. ճարտ.	Հովհաննիսյան			46 - 2001			ՃԼ
Ն.Գ.Ճ	Արաքսյան			ՀՀ գոյության բնութագրող բնակարանային օբյեկտների սահմանափակում			
Բաժնի Պետ	Արաքսյան			ԵՐԿՐԱՐԱՆԻ ԿԵՑ ՍԵՆՅԱԿԱՆՈՑ ՍԵՆԱՏՈՒՆ ՉԵՂՆԱԳԱՐԿՈՎ ԵՎ ՆԿՈՒՐՈՎ	ՓՈՒԼ	ԹԵՐԹ	ԹԵՐԹԵՐ
Գլխ. Մասն	Օսիպյան				Ա	7	
Կատարեց	Անանիսյան			Ճակատ 3-1; Գ-Ա Մ 1:100			«ՀԱՅԳՅՈՒՂՇԻՆՆԱԽԱԳԻԾ» ք. ԵՐԵՎԱՆ

ԿՏՐՎԱԾՔ 1-1 Մ 1:100



ՏԱՆԻՔԻ ՀԱՏԱԿԱԳԻԾ Մ 1:100



ԲԱՅԱՏՐՈՒԹՅՈՒՆ

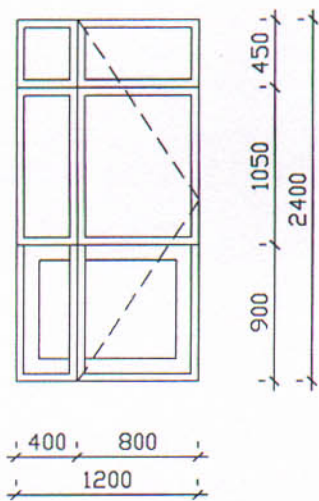


ՆՇՎԱԾ Է ՏԱՔ ՏԱՆԻՔԸ .

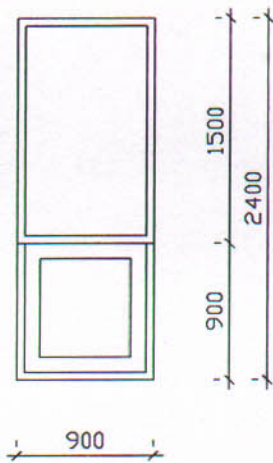
Գլխ. ճարտ.	ՀՈՎԳԱՆՆԻՍՅԱՆ			46 - 2001			ՃԼ	
Ն.Գ. Ճ	ԱՂԱԶԱՆՅԱՆ			ՀՀ ԳՅՈՒՂԱԿԱՆ ՀԱՄԱՅՆՔՆԵՐՈՒՄ ԲԱԶՄԱԿԻ ՕԳՏԱԳՈՐԾՄԱՆ ԱՆՀԱՏԱԿԱՆ ԲԱՆԱԿԵԼԻ ՏԱՆ ՆԱԽԱԳԻԾ				
Բաժնի Պետ	ԱՂԱԶԱՆՅԱՆ			ԵՐԿԿՐԱԿԱՆԻ ՎԵՑ ՍԵՆՅԱԿԱՆՈՅ ՍԵՆԱՏՈՒՆ ՉԵՂԱՅՐԱԿՈՎ ԵՎ ԵԿՈՒՂՈՎ		ՓՈՒԼ Ա	ԹԵՐԹ 8	ԹԵՐԹԵՐ
Գլխ. Մասն	ՕՍԻՊՅԱՆ			Կտրվածք 1-1 Մ 1:100 Տանիքի հատակագիծ Մ 1:100		«ՀԱՅԳՅՈՒՂՇԻՆՆԱԽԱԳԻԾ» ք. ԵՐԵՎԱՆ		
Կատարեց	ԱՆԱՆԻԿՅԱՆ							

ԴՈՆԵՐ Մ 1:50

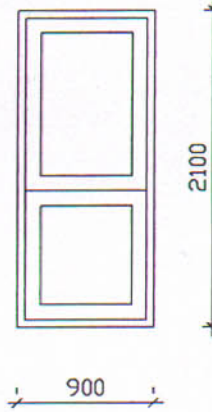
Դ-1 ԱՐՏԱՔԻՆ ԴՈՒՒ 3 ՀԱՏ



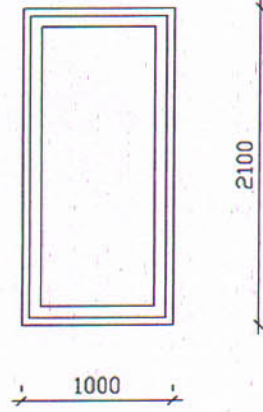
Դ-2 ԱՐՏԱՔԻՆ ԴՈՒՒ 3 ՀԱՏ



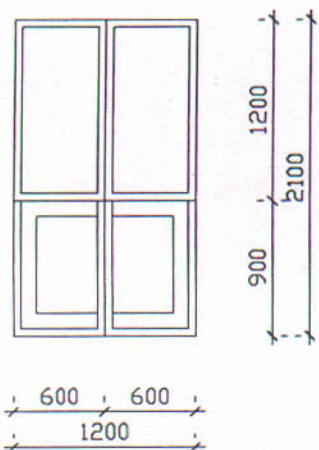
Դ-2 ՆԵՐՔԻՆ ԴՈՒՒ 12 ՀԱՏ



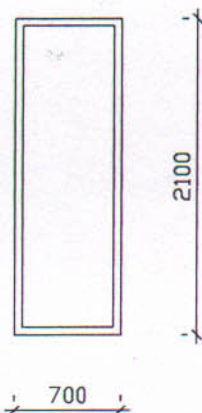
Դ-3' ԱՐՏԱՔԻՆ ԴՈՒՒ 2 ՀԱՏ



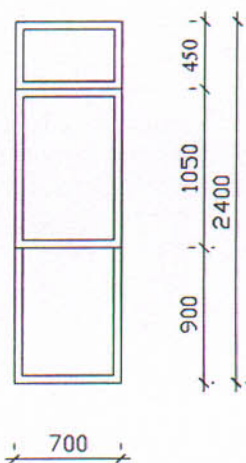
Դ-4 ՆԵՐՔԻՆ ԴՈՒՒ 1 ՀԱՏ



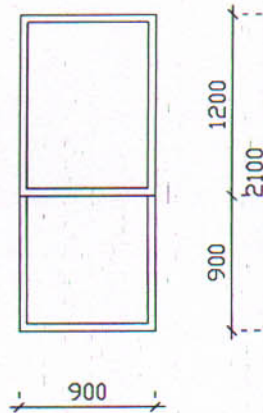
Դ-5 ՆԵՐՔԻՆ ԴՈՒՒ 2 ՀԱՏ



Դ-6 ԱՐՏԱՔԻՆ ԴՈՒՒ 1 ՀԱՏ

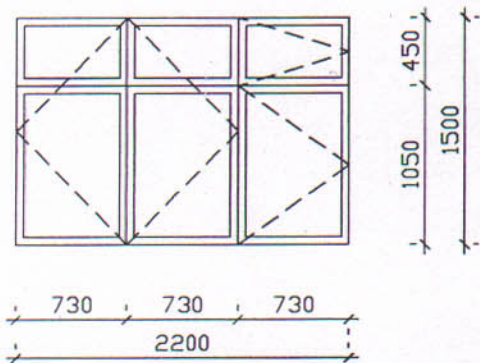


Դ-7 ՆԵՐՔԻՆ ԴՈՒՒ 1 ՀԱՏ

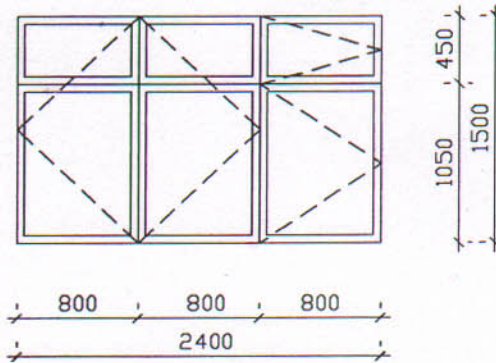


ՊԱՏՈՒՀԱՆՆԵՐ Մ 1:50

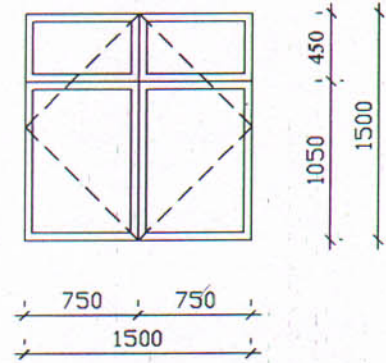
Պ-1 ԶՈՒԳՏԱԿ ՊԱՏՈՒՀԱՆ 1 ՀԱՏ



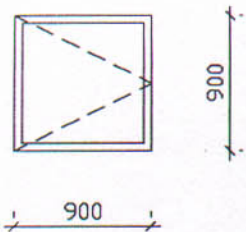
Պ-2 ԶՈՒԳՏԱԿ ՊԱՏՈՒՀԱՆ 2 ՀԱՏ



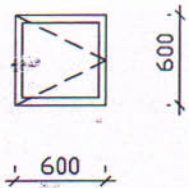
Պ-3 ԶՈՒԳՏԱԿ ՊԱՏՈՒՀԱՆ 1 ՀԱՏ



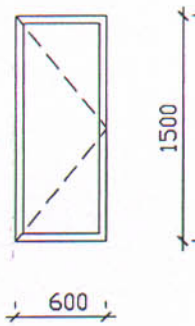
Պ-4 ԶՈՒԳՏԱԿ ՊԱՏՈՒՀԱՆ 7 ՀԱՏ



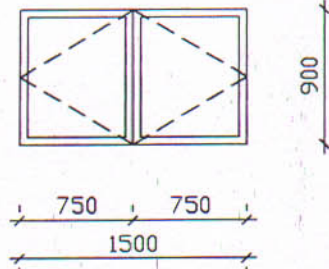
Պ-5 ԶՈՒԳՏԱԿ ՊԱՏՈՒՀԱՆ 4 ՀԱՏ
Պ-5' ՄԻԱԿՏԱԿ ՊԱՏՈՒՀԱՆ 1 ՀԱՏ



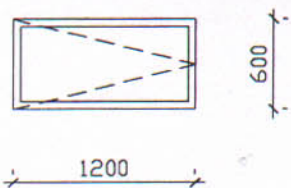
Պ-6 ԶՈՒԳՏԱԿ ՊԱՏՈՒՀԱՆ 1 ՀԱՏ



Պ-7 ԶՈՒԳՏԱԿ ՊԱՏՈՒՀԱՆ 1 ՀԱՏ



Պ-8 ՄԻԱԿՏԱԿ ՊԱՏՈՒՀԱՆ 1 ՀԱՏ



		46 - 2001		ՃԼ
Գլխ. ճարտ.	ՀՈՎՀԱՆՆԻՍՅԱՆ			
Ն.Գ. Ճ	ԱՂԱՋԱՆՅԱՆ	ՀՀ ԳՅՈՒՂԱԿԱՆ ՀԱՄԱՅՆՔՆԵՐՈՒՄ ԲԱԶՄԱԿԻ ՕԳՏԱԳՈՐԾՄԱՆ ԱՆՀԱՏԱԿԱՆ ԲՆԱԿԵԼԻ ՏՆԱԿԱՆԱԳԻԾ		
Բաժնի Պետ	ԱՂԱՋԱՆՅԱՆ			
Գլխ. Մասն	ՕՍԻՊՅԱՆ	ԵՐԿՀԱՐԿԱՆԻ ԿԵՑ ՄԵՆՅԱԿԱՆՈՑ ՄԵՆԱՏՈՒՆ ՉԵՂՆԱՀԱՐԿՈՒԿ ԵՎ ԵԿՈՒՂՈՎ		ՓՈՒԼ Ա
Կատարեց	ԱՆԱՆԻԿՅԱՆ	ԴՈՆԵՐ և պատուհաններ Մ 1:50		ԹԵՐԹ 9
		«ՀԱՅԳՅՈՒՂՇԻՆՆԱԽԱԳԻԾ» ք. ԵՐԵՎԱՆ		

Հիմնական ԿԵ լրակազմի աշխատանքային գծագրերի ամփոփագիր

Թերթ NN	Ա Ն Վ Ա Ն ՈՒ Մ	Ծանոթություն
1	Ընդհանուր տվյալներ (սկիզբը):	
2	Ընդհանուր տվյալներ (վերջը):	
3	Հիմքերի հատակագիծ, հանգույցներ 1-1÷6-6:	
4	Կտրվածքներ 7-7÷10-10:	
5	Միաձույլ երկաթբետոնե տարրերի մասնագիր: Հիմքեր ՀՄ-1÷ՀՄ-5:	
6	Բազրիքներ Բազ-4; Բազ-5: Մասնագիր:	
7	Պատերի փոխածքներ “Ա” և „Գ” առանցքներով: Կտրվածքներ 1-1÷4-4:	
8	Պատերի փոխածքներ “1” և „3” առանցքներով: Կտրվածքներ 5-5÷7-7: Ց-1:	
9	Պատերի փոխածքներ “2” և „Բ” առանցքներով:	
10	Բարավոր ԲՄ-3: Միաձույլ երկաթբետոնե տարրերի մասնագիր:	
11	Ծածկի սալերի տեղադրման սխեմա 0.00 միջի վրա: Կտրվածքներ:	
12	Ծածկի սալերի տեղադրման սխեմա 3.00 միջի վրա: Կտրվածքներ:	
13	Ծածկի սալերի տեղադրման սխեմա 6.00 միջի վրա: Կտրվածքներ:	
14	Կտրվածքներ:	
15	Կտրվածքներ:	
16	Կտրվածքներ:	
17	Հավաքովի երկաթբետոնե տարրերի մասնագիր:	
18	Միաձույլ երկաթբետոնե տարրերի մասնագիր:	
19	Ներդիր դետալներ ՆԴ-1:	
20	Միաձույլ երկաթբետոնե տարրերի մասնագիր:	
21	Միաձույլ երկաթբետոնե տարրերի մասնագիր:	
22	Պողպատի ծախսի ամփոփագիր մեկ տարրի համար:	
23	Շրջանակում ՇՋ-1: Կտրվածքներ: <i>Շրջանակում</i>	
24	Շրջանակումներ ՇՋ-2; ՇՋ-3: Կտրվածքներ:	
25	Շրջանակումներ ՇՋ-4: Կտրվածքներ:	
26	Շրջանակումների մասնագիր:	
27	Շրջանակումների մասնագիր:	
28	Շրջանակումների մասնագիր: Պողպատի ծախսի ամփոփագիր մեկ տարրի համար:	
29	Աստիճանավանդակ ԱՎ-1: Բազրիքներ Բազ-1÷Բազ-3:	
30	Կտրվածք 1-1:	
31	Կտրվածքներ 2-2÷6-6:	
32	Օդափոխության բլոկներ ՕԲ-1; ՕԲ-2:	
33	Կտրվածքներ: Ցանցեր Ց-2÷Ց-5: Մասնագիր:	
34	Տանիքի փայտե տարրերի տեղադրման սխեմա: Կտրվածք 1-1:	
35	Կտրվածք 2-2: Հանգույցներ:	
36	Տանիքի փայտե տարրերի մասնագիր:	
37	Տանիքի փայտե տարրերի մասնագիր:	

Վկայակոչված փաստաթղթեր

Նշանակում	Անվանում	Ծանոթություն
«Հայպետնախագիծ»	Ծածկի ե.թ. սալեր քեթև բետոնից հասարակական, բնակելի և արտադրական շենքերի կառուցման համար 7, 8 և 9 բալանոց սեյսմիկ շրջաններում:	

Ն.Պ.Ճ.	Աղաջանյան			46-2001			ԿԵ
Բաժնի պետ	Աղաջանյան			«ՀԱՅՊԵՏՆԱԿՈՇ ԳՐԱԿՈՆՍՏՐԱԿՏԻ ՍՏՆԱՍԱԳԻԾ»			
Գլխ. մասն.	Գևորգյան			ԵՐԿԱՐԱԿԱՆ 6 ՍԵՆՏԱԿԱՆՈՑ ՄԵՆԱՏՈՒՆ ՉԵՂՆԱԿԱՐԿՈՎ Լ ՆԿՈՂՈՎ			
Կոնստր.	Պարունակյան			ՓՈՒԼ			
				1			
				37			
				«ՀԱՅՊԵՏՆԱԿՈՇ ԳՐԱԿՈՆՍՏՐԱԿՏԻ»			
				Ք. ԵՐԵՎԱՆ			

Մասնագրերի ամփոփագիր

Քերթ NN	Ա Ն Վ Ա Ն ՈՒ Մ	Ծանոթություն
5,10,18,19, 20,21,33	Միաձույլ երկաթբետոնե տարրերի մասնագիր:	
6	Բազրիքների մասնագիր:	
17	Հավաքովի երկաթբետոնե տարրերի մասնագիր:	
22,28	Պողպատի ծախսի ամփոփագիր մեկ տարրի համար:	
26,27,28	Շրջանակումների մասնագիր:	
5,10,18, 23,24	Չողերի ամփոփագիր:	
36,37	Տանիքի փայտե տարրերի մասնագիր:	
29,31	Աստիճանավանդակի տարրերի մասնագիր:	

Ընդհանուր ցուցումներ

Նախագիծը մշակված է հետևյալ բնակլիմայական պայմանների համար.

- ձյան նորմատիվային քաշը - 70 կգ/մ²
- քամու արագության ճնշումը - 200 կգ/մ²
- ձմռան միջին ջերմաստիճանը - 35 կգ/մ²
- սեյսմիկ ազդեցությունների - 45 կգ/մ²
- 18°C - - 25°C
- III գոտի

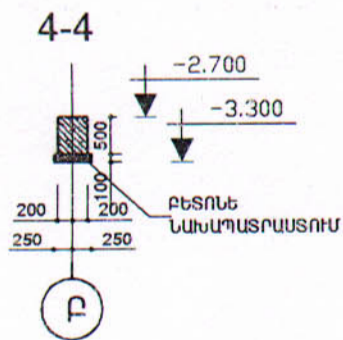
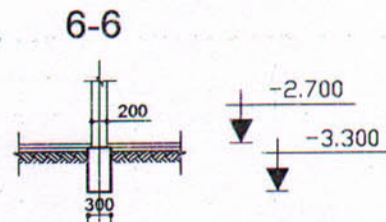
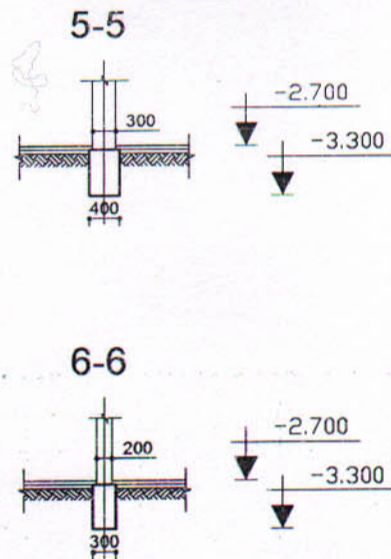
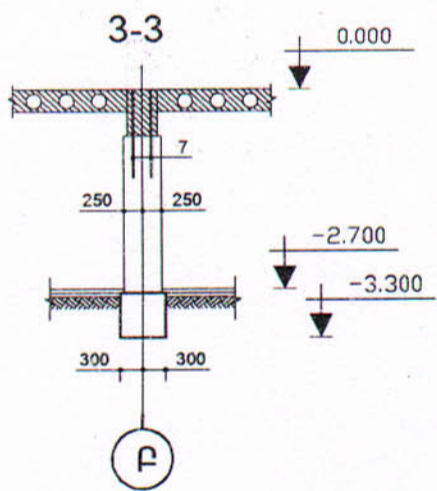
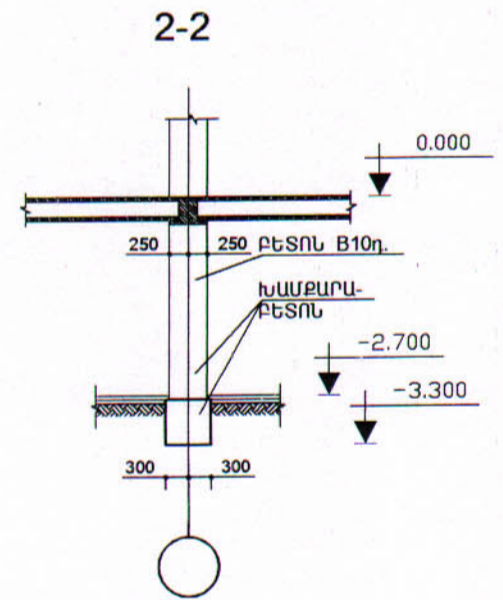
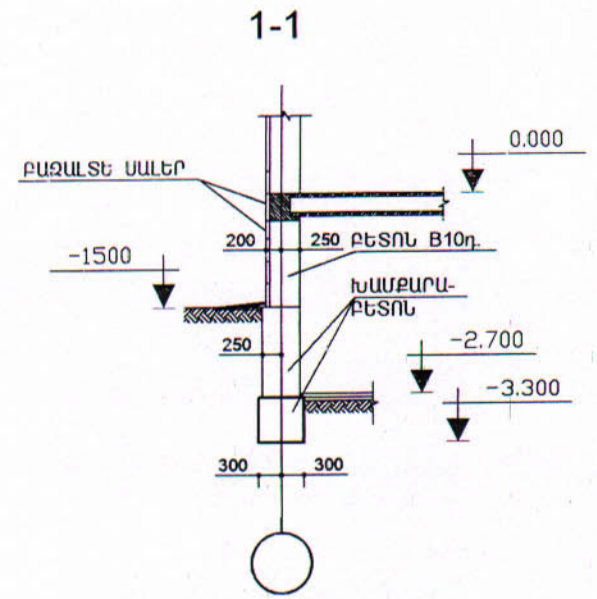
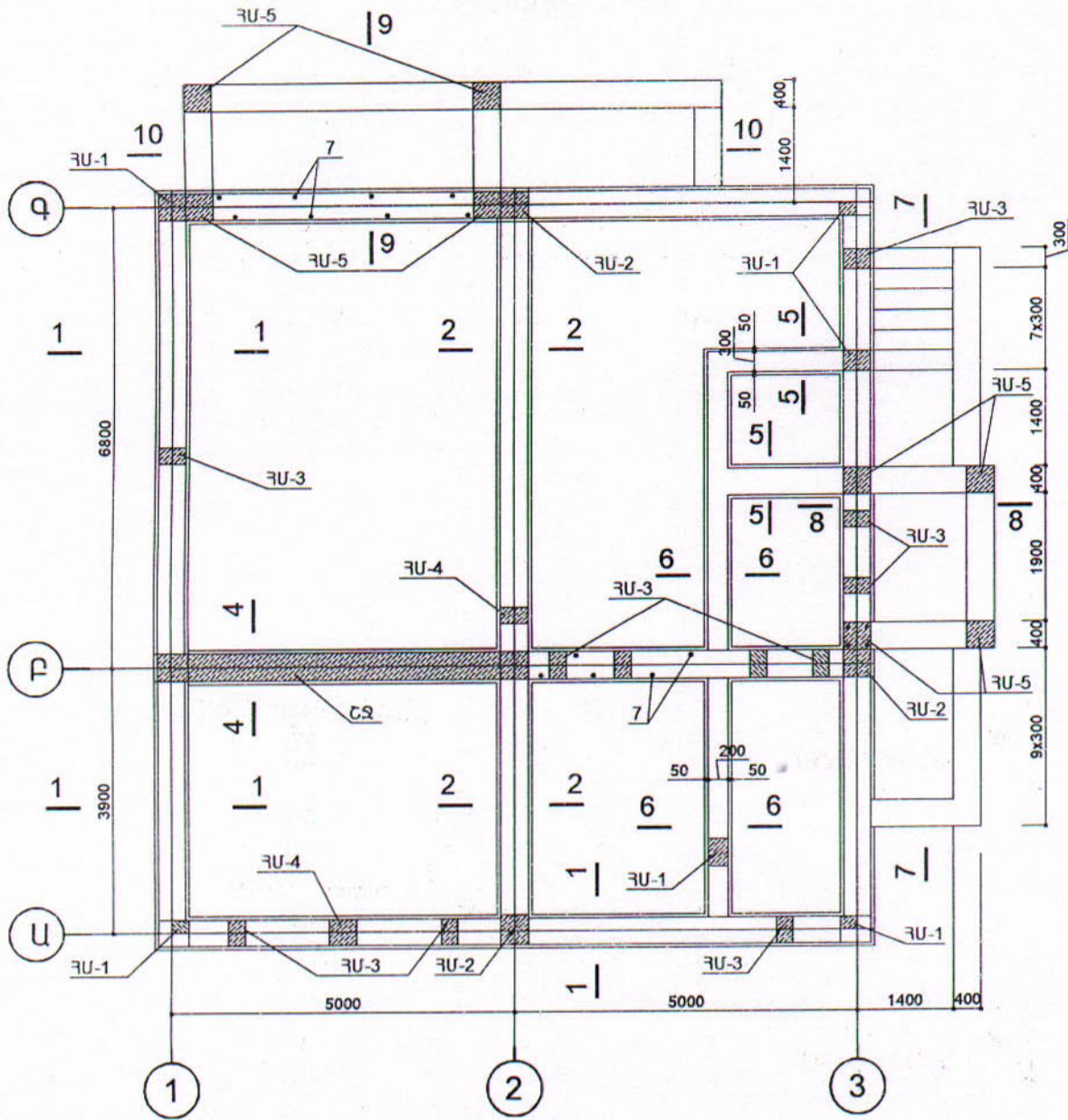
Կոնստրուկտիվ լուծումներ

Շենքի սեյսմակայունությունը ապահովված է ծածկի սալերի մակարդակի վրա հորիզոնական կոշտ դիսկի ստեղծումով և պատերի մեջ դրված միաձույլ երկաթբետոնե ներառուկներով:

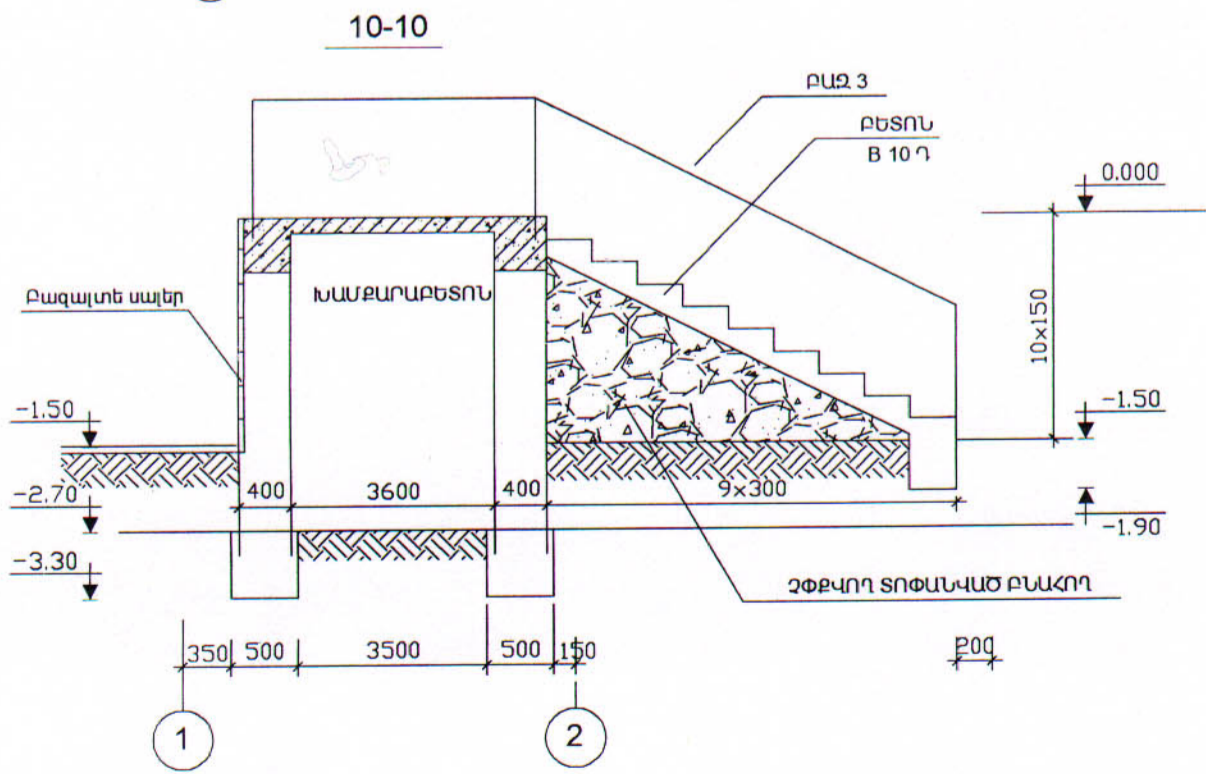
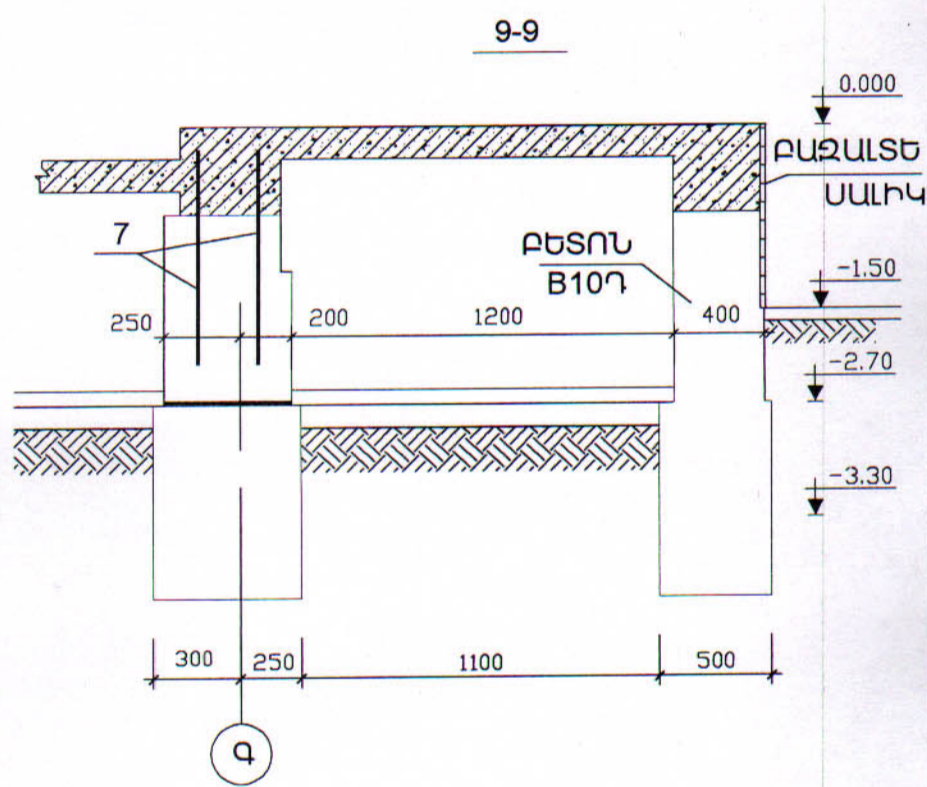
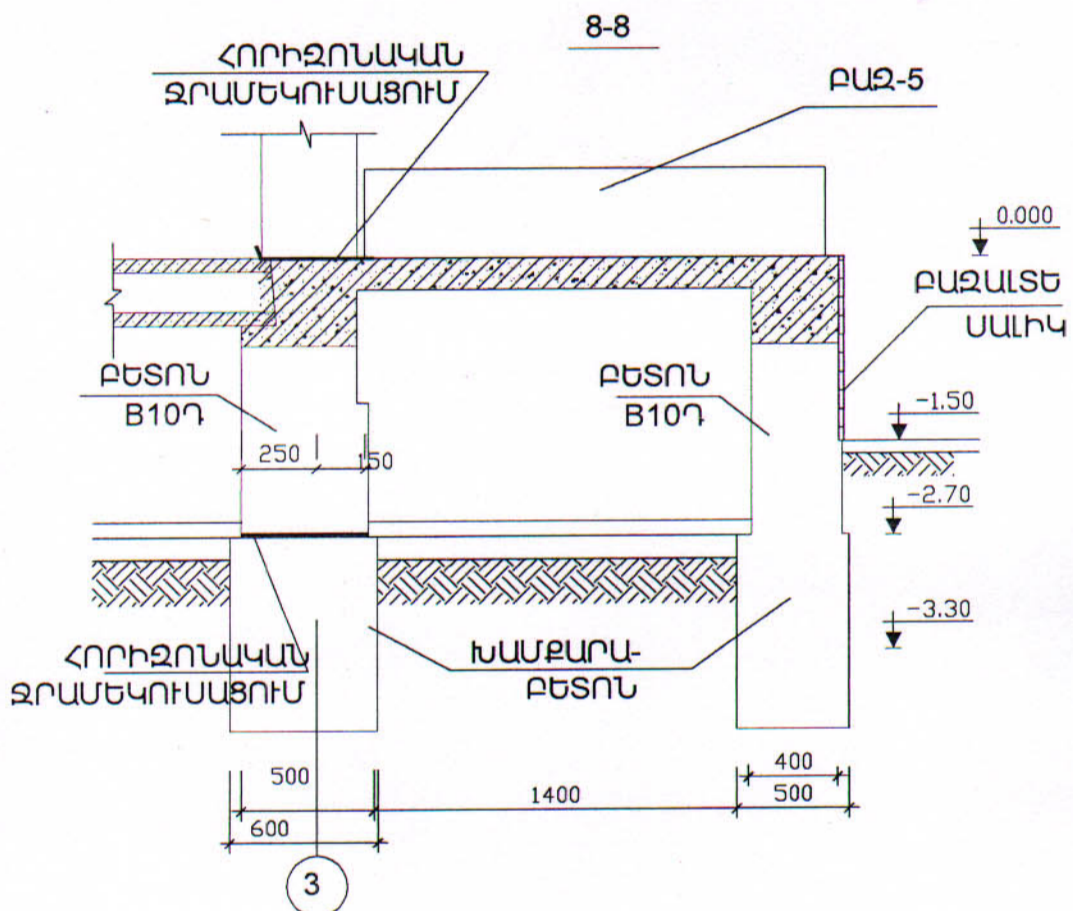
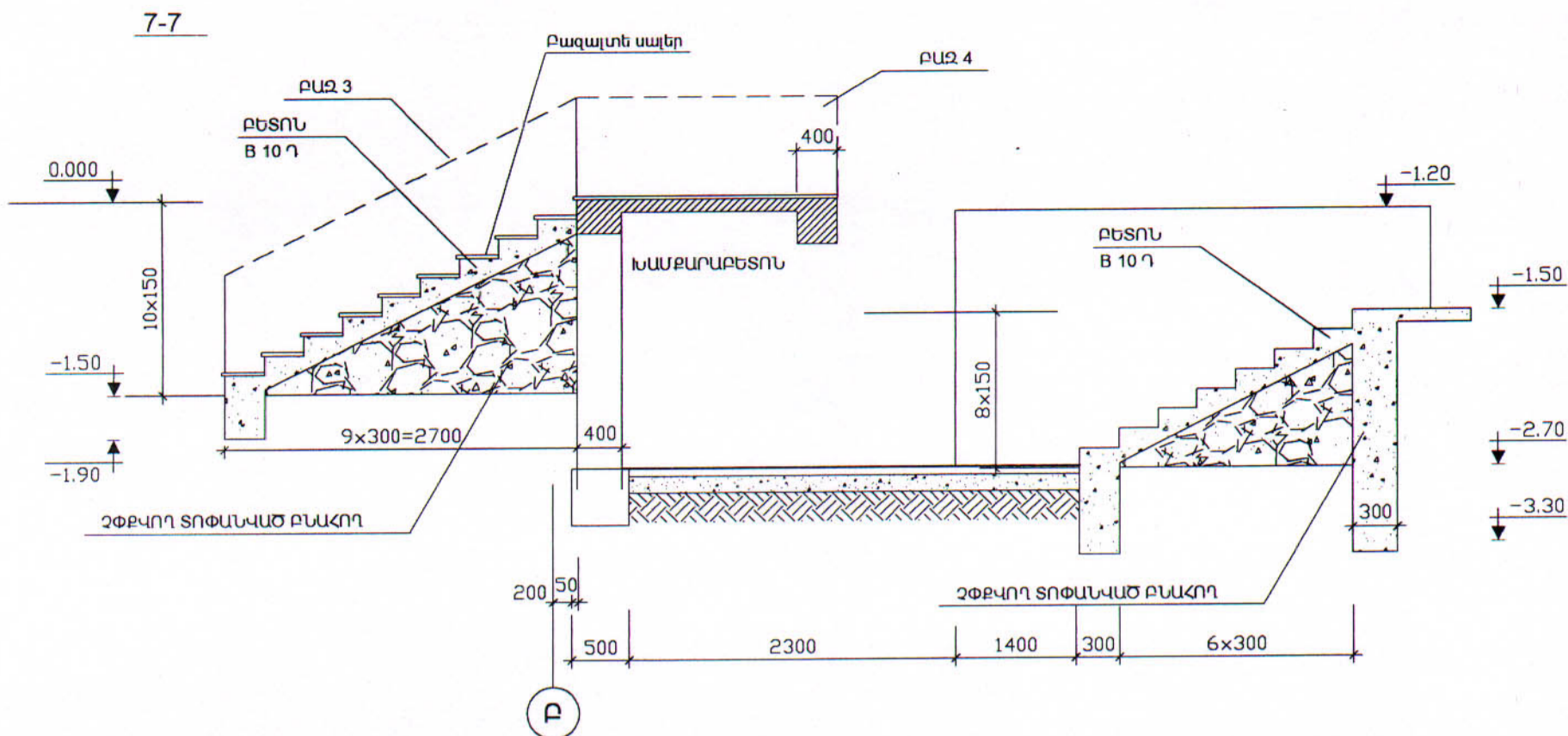
- Հիմքեր - ժապավենային, խամքարաբետոնից
- Պատեր - ուղիղ հատվածքի տուֆ քարից՝ 400մմ հաստությամբ: Շարվածքը համաձայն ՀՀՇՆ II -2.02-94 1ր տիպ: Շարվածքը ըստ ոչ քարակապ կարանների պետք է ունենա $R_{տ} \geq 125$ կՊա (1.2 կգ/մ²) առանցքային ձգման ժամանակավոր դիմադրություն:
- Ծածկի սալեր - հավաքովի բազմանցք սալեր, որոնց երուստները ամրակցված են հակասեյսմիկ գոտիների մեջ:
- Բարավորներ - միաձույլ երկաթբետոն, համակցված երկաթբետոնե հակասեյսմիկ գոտիների հետ և առանձին:
- Միջնորմներ - խամքարաբետոնե սալեր (60մմ) և պեմզաբլոկներ (200մմ), պատերի և ծածկի հետ միացված ճկուն կապերով:
- Տանիք - երկլանջ, փայտե թեք ձվեղնառտքերի և կավարամածի վրա մետաղական գունավոր քիթեղից ծածկույթ:

				46-2001			ԿԵ
Ն.Պ.Ճ.	Աղաջանյան			ՀՀ ՌԵՍՊԱԿԼԻԿԱՆ ԿԱՄԱՅՆՔՆԵՐՈՒՄ ԲԱԶՄԱԿԻ ՕԳՏԱԳՈՐԾՄԱՆ ԱՆՀԱՏԱԿԱՆ ԲՆԱԿԵՒԻ ՏԱՆ ՆԱԽԱԳԻԾ			
Բաժնի պետ	Աղաջանյան			ԵՐԿՎԱՐԿԱՆԻ 6 ՍԵՆՅԱԿԱՆՈՑ ՄԵՆԱՏՈՒՆ ՉԵՂՆԱԿԱՐԿՈՎ և ՆԿՈՒՐՈՎ			
Չլխ. մասն.	Չևորգյան			ՓՈՒԼ			
Կոնստր	Պարունակյան			Ա			
				ԹԵՐԹ			
				ԹԵՐԹԵՐ			
				2			
				37			
				«ԱՅԳՅՈՒՂՇԻՆՆԱՍԱԳԻԾ» Ք. ԵՐԵՎԱՆ			
				ԸՆԴՀԱՆՈՒՐ ՏՎՅԱԼՆԵՐ (ԿԵՐՁ)			

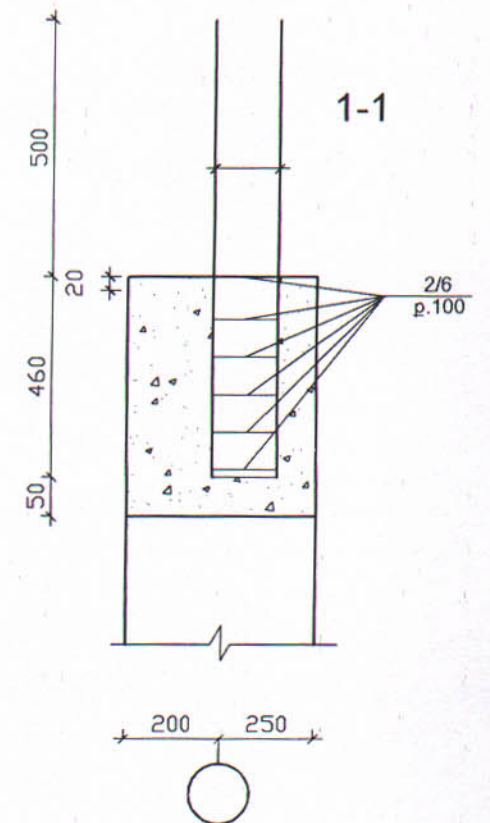
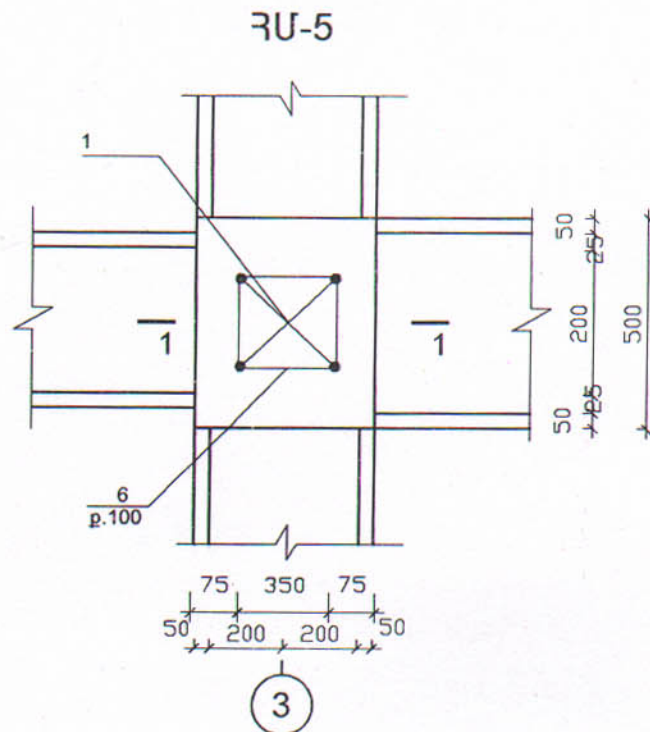
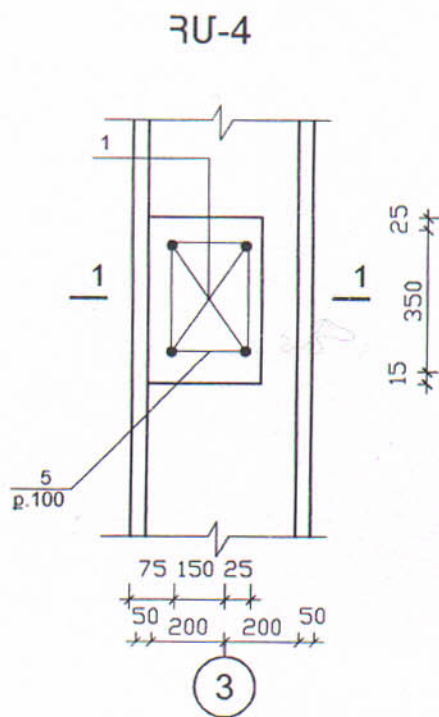
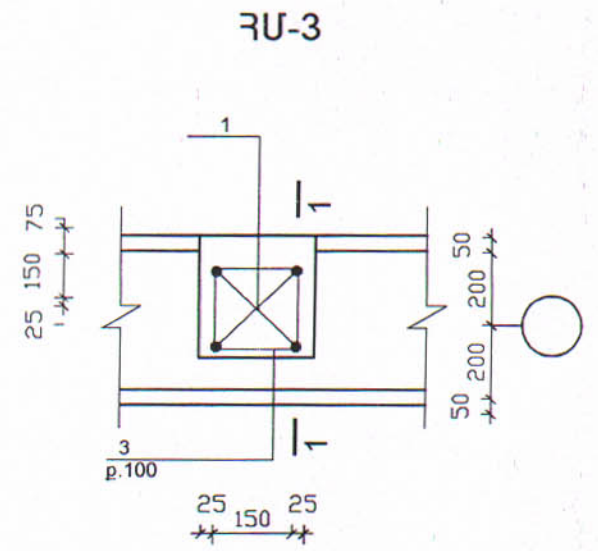
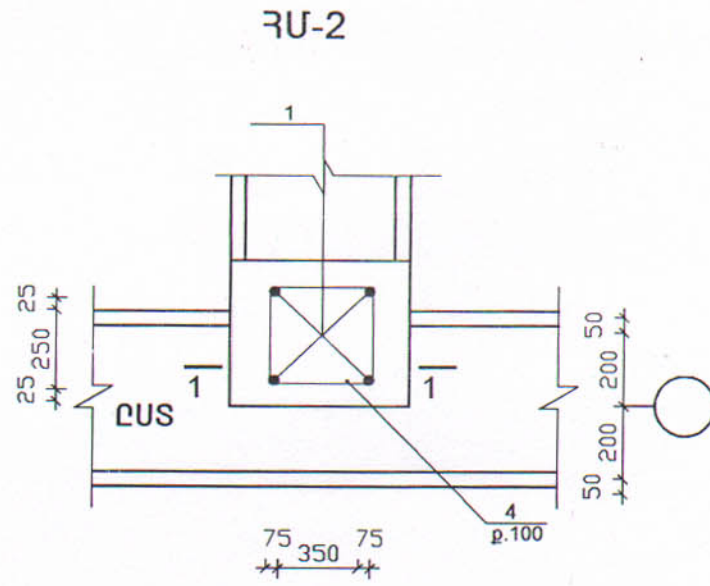
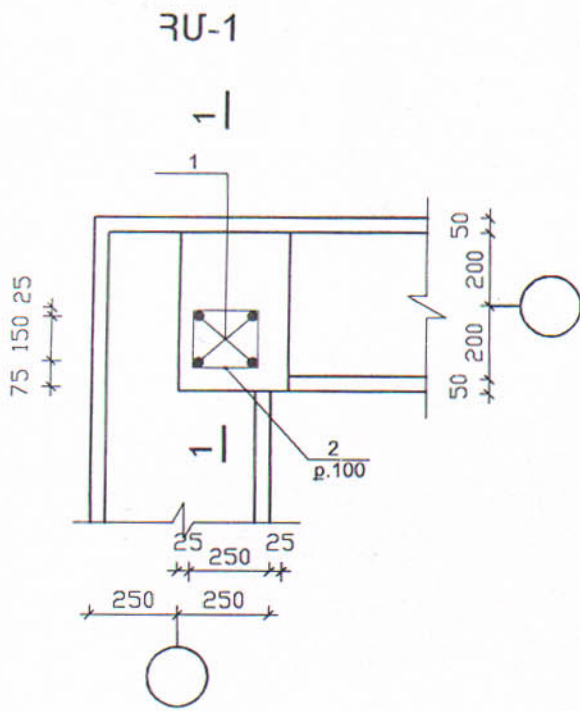
ՀԻՍՔԵՐԻ ՀԱՏԱԿԱԳԻԾ



Չվի. ճարտ.	Հովհաննիսյան			46-2001			ԿԵ
Ն.Գ.Ճ.	Աղաջանյան			ՀՀ գնորդական հաստիքներով ԲԱԶԱՆԿԻ ՕԳՏԱԳՈՐԾՄԱՆ ԱՆՀԱՏԱԿԱՆ ԲԱԿԵԼԻ ՏԱՆ ՆԱԽԱԳԻԾ			
Բաժնի պետ	Աղաջանյան			ԵՐԿՀԱՐԿԱՆԻ ԿԵՑ ՍԵՆՅԱԿԱՆՈՑ ՍԵՆԱՏՈՒՆ ՉԵՂՆԱՀԱՐԿՈՎ ԵՎ ԵԿՈՒՐՈՎ	ՓՈՒԼ	ԹԵՐԹ	ԹԵՐԹԵՐ
Գլխ. մասն.	Գևորգյան				Ա	3	
Կոնստր.	Գրիգորյան			ՀԻՍՔԵՐԻ ՀԱՏԱԿԱԳԻԾ ԿՏՐՎԱԾՔՆԵՐ 1-1 - 6-6	«ՀԱՅԳՅՈՒՂՇԻՆՆԱԽԱԳԻԾ» Ք. ԵՐԵՎԱՆ		



				46-2001			ԿԵ
Գլխ. ճարտ.	Հովհաննիսյան			«ՉՓՈՒՐԱԿԱՆ ՀԱՄԱՅՆՔՆԵՐՈՒՄ ԲԱԶՄԱԿԻ ՕԳՏԱԳՈՐԾՄԱՆ ԱՆՀԱՏԱԿԱՆ ԲՆԱԿԵՒԻ ՏՆՆ ԱՆՍԱԳԻԾ»			
Ն. Գ. Ճ.	Աղաջանյան						
Բաժնի պետ.	Աղաջանյան			ԵՐԿՀԱՐԿԱՆԻ 6 ՍԵՆՅԱԿԱՆՈՑ ՄԵՆԱՏՈՒՆ ՉԵՂՆԱՀԱՐԿՈՎ ԵՎ ԽՈՒՐՈՎ			ՓՈՒԼ Ա
Գլխ. մասն.	Գևորգյան						
				ԿՏՐԿԱԾՔՆԵՐ 7-7 - 10-10			ԹԵՐԹ 4
				«ՀԱՅԳՅՈՒՂՇԻՆԱՆԱԳԻԾ» ք. ԵՐԵՎԱՆ			ԹԵՐԹԵՐ Չ



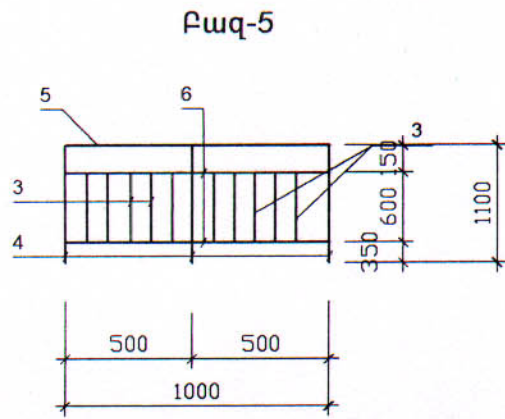
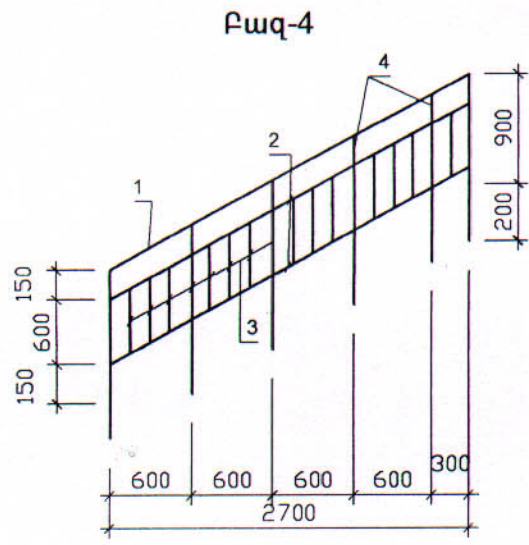
ՄԻԱՉՈՒՅՆ Ե/Բ ՏԱՐԲԵՐԻ ՄԱՆԱԳԻՐ

ՉՈՂԵՐԻ ԱՍՓՈՓԱԳԻՐ

Դիրք	ԷՄՔԻՉ
2	
3	
4	
5	
6	

Դիրք	Նշանակում	Անվանում	Քան.	Չարնգ. 1 միավորի համար	Ծանոթություն
ՀՄ-1(6 ՀԱՏ)					
1		Ø12A III GOST 5781-82, L=990	4	0.88	3.52 կգ
2		Ø6A I L=990	6	0.22	1.32 կգ
		ԲԵՏՈՆ B 12.5 Դ.			0.062 մ³
ՀՄ-3(11 ՀԱՏ)					
1		Ø12A III L=990	4	0.88	3.52 կգ
3		Ø6A I L=790	6	0.175	1.05 կգ
		ԲԵՏՈՆ B 12.5 Դ.			0.041 մ³
ՀՄ-2(3 ՀԱՏ)					
1		Ø12A III L=990	4	0.88	3.52 կգ
4		Ø6A I L=1390	6	0.31	1.86 կգ
		ԲԵՏՈՆ B 12.5 Դ.			0.102 մ³
ՀՄ-4(2 ՀԱՏ)					
1		Ø12A III L=990	4	0.88	3.52 կգ
5		Ø6A I L=1190	6	0.37	1.62 կգ
		ԲԵՏՈՆ B 12.5 Դ.			0.092 մ³
ՀՄ-5(8 ՀԱՏ)					
1		Ø12A III L=990	4	0.88	3.52 կգ
6		Ø6A I L=1590	6	0.35	2.10 կգ
		ԲԵՏՈՆ B 12.5 Դ.			0.13 մ³
7	ԵՆՈՐՈՍՏԵՐ ՀԻՄԲԵՐԻՑ	Ø12A III L=1000	16	0.90	14.4 կգ

Գլխ. ճարտ.	Հովհաննիսյան			46-2001			ԿԵ
Ն.Գ.Ճ.	Աղաջանյան			ՀՀ գնորդական հաստատվածքի			
Բաժնի պետ	Աղաջանյան			ԲԱԶՄԱԿԻ ՕԳՏԱԳՈՐԾՄԱՆ ԱՆՀԱՏԱԿԱՆ ԲՆԱԿԵԼԻ ՏԱՆՆԱԽԱԳԻԾ			
Գլխ. մասն.	Գևորգյան			ԵՐԿՅԱՐԿԱՆԻ 6 ՄԵՆՅԱԿԱՆՈՑ ՄԵՆԱՏՈՒՆ		ՓՈՒԼ	ԹԵՐԹ
Կոնստր	Գրիգորյան			ԶԵՂԱՎՅԱՐԿՈՎ և ՆԿՈՒՂՈՎ		և	5
				ՀԻՄԲԵՐ ՅՄ-1 ՅՄ-5 ՄԱՆԱԳԻՐ		«ՀԱՅԳՅՈՒՂՇԻՆՆԱԽԱԿԻԾ» ք. ԵՐԵՎԱՆ	



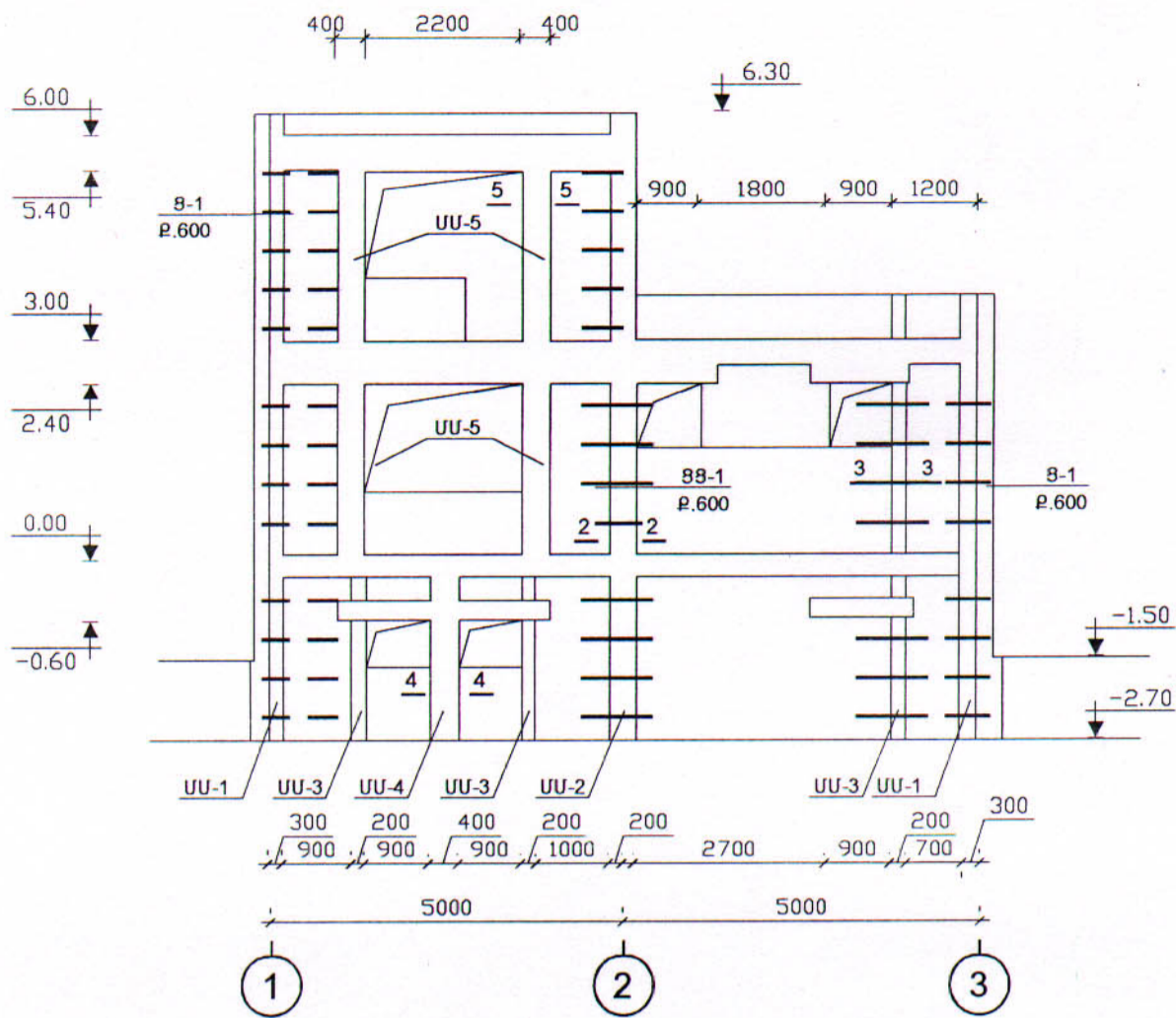
ԲԱԶՐԻՔՆԵՐԻ ՄԱՍՆԱԳԻՐ

Դիրք	Նշանակում	Անվանում	Մանակ	Չանգվ. ևմիավ. համար	Ծանոթություն
ԲԱԶ - 4-2 ՀԱՏ					
1	ԳՈՍՏ 12336-66	? 63x32x2 L=3100	1	8.43	8.43կգ
2	ԳՈՍՏ 259-88	? 20x20 L=3100	2	9.73	19.54կգ
3	ԳՈՍՏ 259-88	? 20x20 L=600	13	1.88	24.5կգ
4	ԳՈՍՏ 259-88	? 20x20 L=1100	6	3.45	20.7կգ
<i>Ընդամենը 73.13կգ</i>					
ԲԱԶ - 5-11.0զծ. մ					
5	ԳՈՍՏ 12336-66	? 63x32x2 L=1000	1	2.77	2.77կգ
6	ԳՈՍՏ 2591-88	? 20x20 L=1000	2	3.14	6.28կգ
3	ԳՈՍՏ 2591-88	? 20x20 L=600	4	1.88	7.52կգ
4	ԳՈՍՏ 2591-88	? 20x20 L=1100	3	3.45	10.35կգ
<i>Ընդամենը 1զծ. մ համար 27.0կգ</i>					

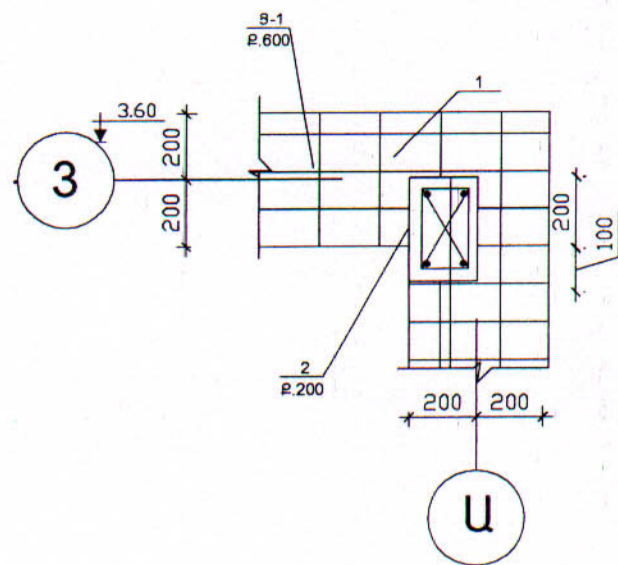
- Հատակի մակարդակի 0.000 պայմանական ընդունված նիշը համապատասխանում է _____ բացարձակ նիշին:
- Հորիզոնական ջրամեկուսացումը իրականացնել պեմենտավալային շաղախով 1:2 հարաբերության:
- Ժապավենային հիմքերը իրականացնել խամքարաբետոնից՝ բետոն 7.5դասի:
- Որպես հիմնատակեր ընդունված են ոչ նստվածքային չփքվող չոր բնահողեր $R_0=2.0կգ/սմ^2$ պայմանական հաշվարկային ճնշման արժեքով:

Գլխ.ճարտ.	Յոկիաննիսյան			46-2001			ԿԵ
Ն.Գ.Ճ.	Աղաջանյան			ՀՀ ԳՅՈՒՂԱԿԱՆ ՀԱՄԱՅՆՔՆԵՐՈՒՄ ԲԱԶՄԱԿԻ ՕԳՏԱԳՈՐԾՄԱՆ ԱՆՀԱՏԱԿԱՆ ԲՆԱԿԵԼԻ ՏԱՆ ՆԱԽԱԳԻԾ			
Բաժնի պետ	Աղաջանյան			ԵՐԿՀԱՐԿԱՆԻ 6 ՍԵՆՅԱԿԱՆՈՑ ՄԵՆԱՏԱՈՒՆ ՉԵՂՆԱԴՆԱՐԿՈՎ ԵՆԿՈՒՂՈՎ			ՓՈՒԼ Ա
Գլխ. մասն.	Գևորգյան						ԹԵՐԹ 6
Կոմսոր	Գրիգորյան						«ՀԱՅԳՅՈՒՂՇԻՆՆԱԽԱԳԻԾ» Ք. ԵՐԵՎԱՆ
				ԲԱԶՐԻՔՆԵՐ ԲԱԶ-4; ԲԱԶ-5 ՄԱՍՆԱԳԻՐ			

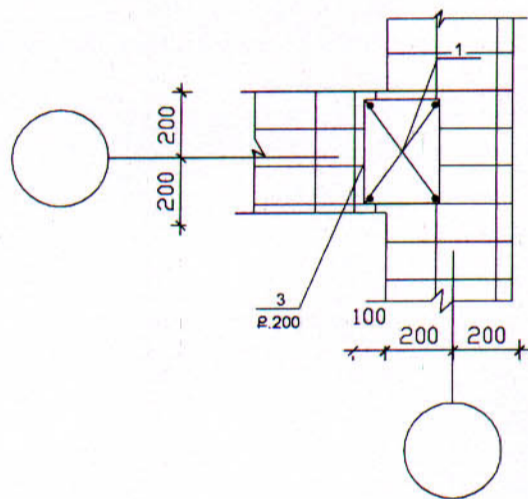
ՊԼԱՆԻ ՓՈՎԱԾՔ "Ա" ԱՌԱՆՑՔՆԵՐՈՎ



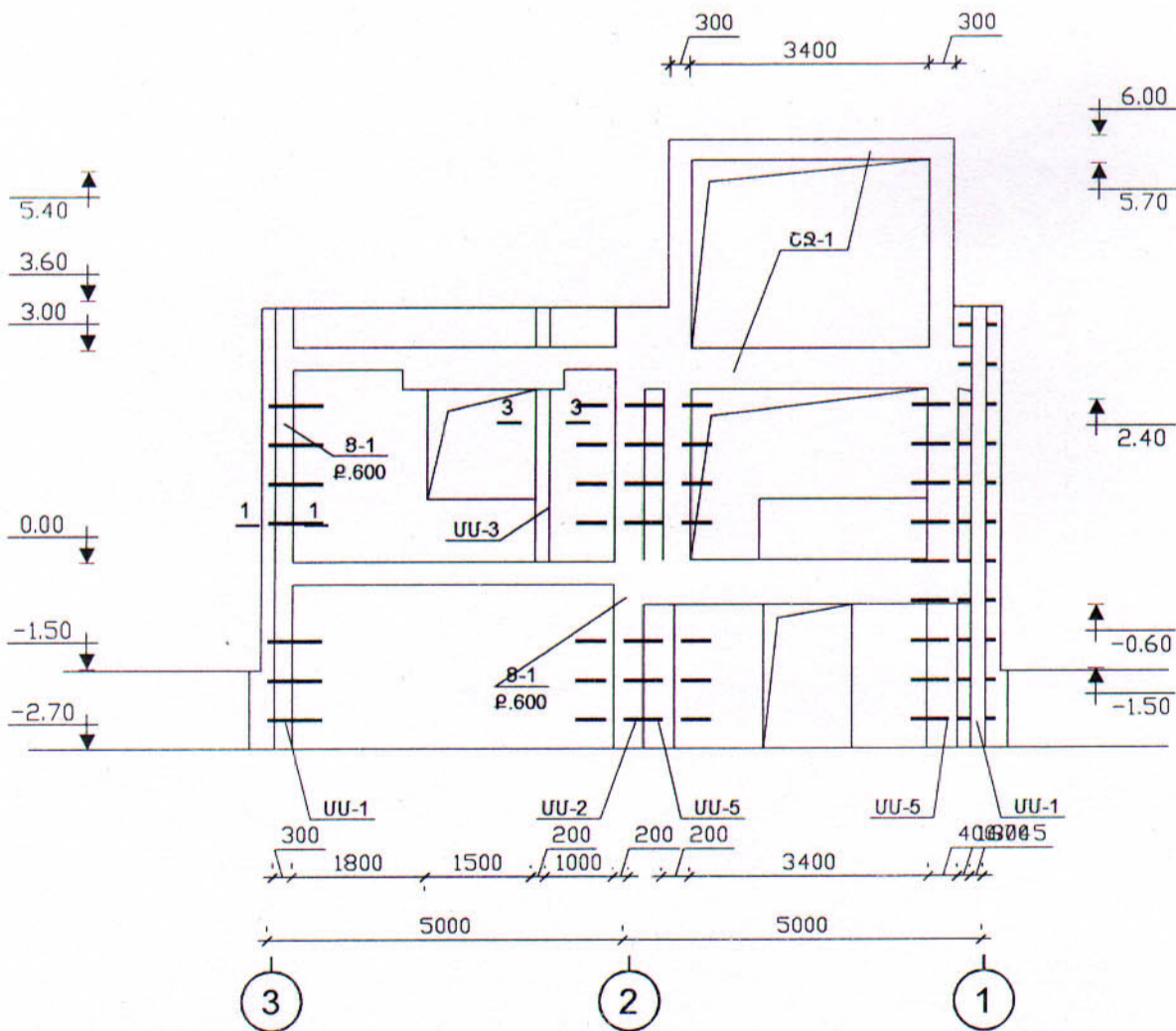
1-1 ՍՍ-1



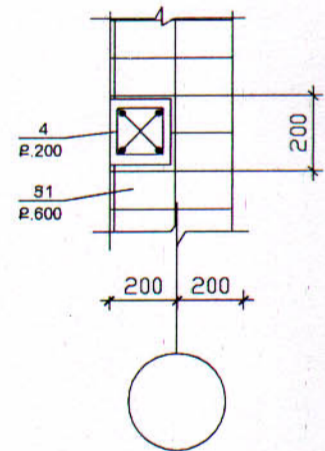
2-2 ՍՍ-2



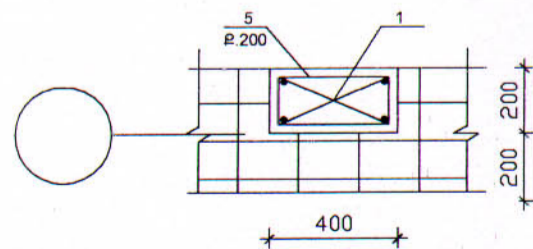
ՊԼԱՆԻ ՓՈՎԱԾՔ "Գ" ԱՌԱՆՑՔՆԵՐՈՎ



3-3 ՍՍ-3

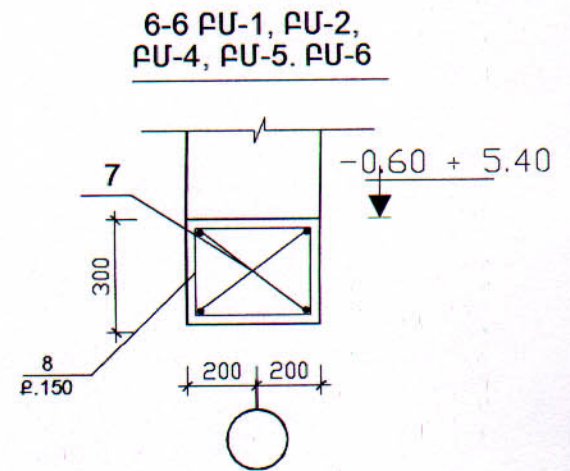
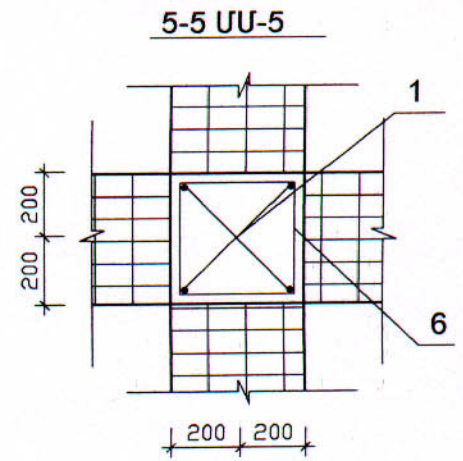
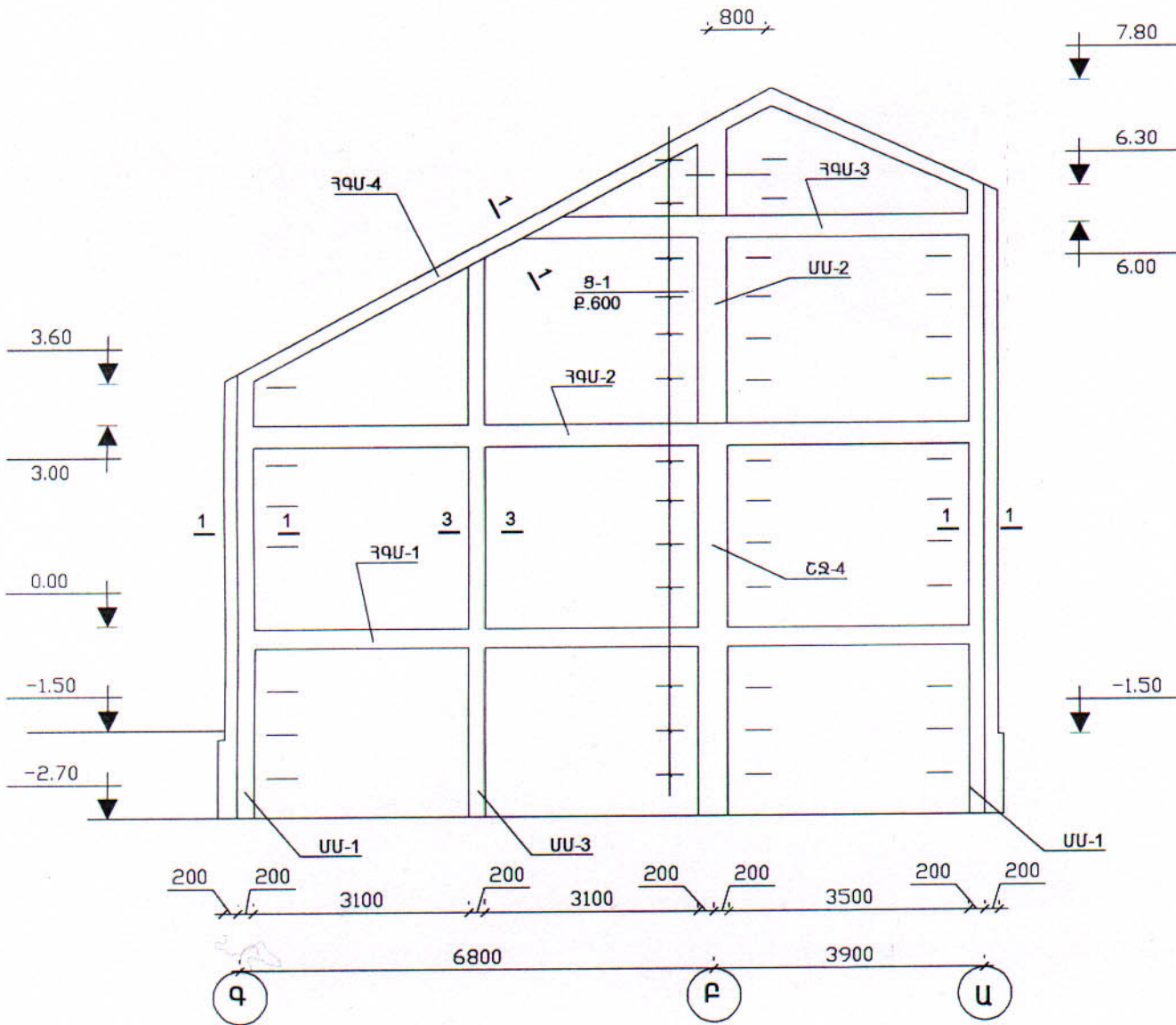


4-4 ՍՍ-4

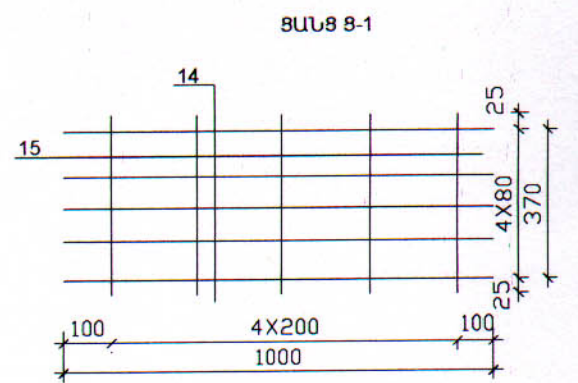
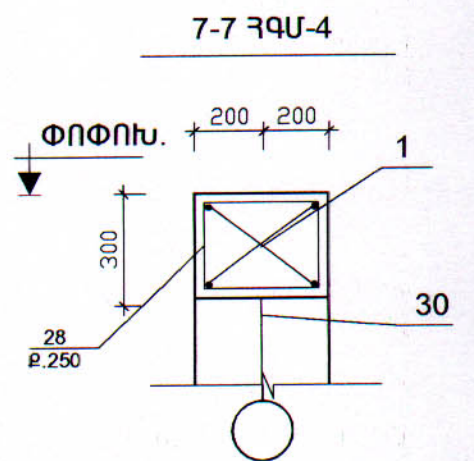
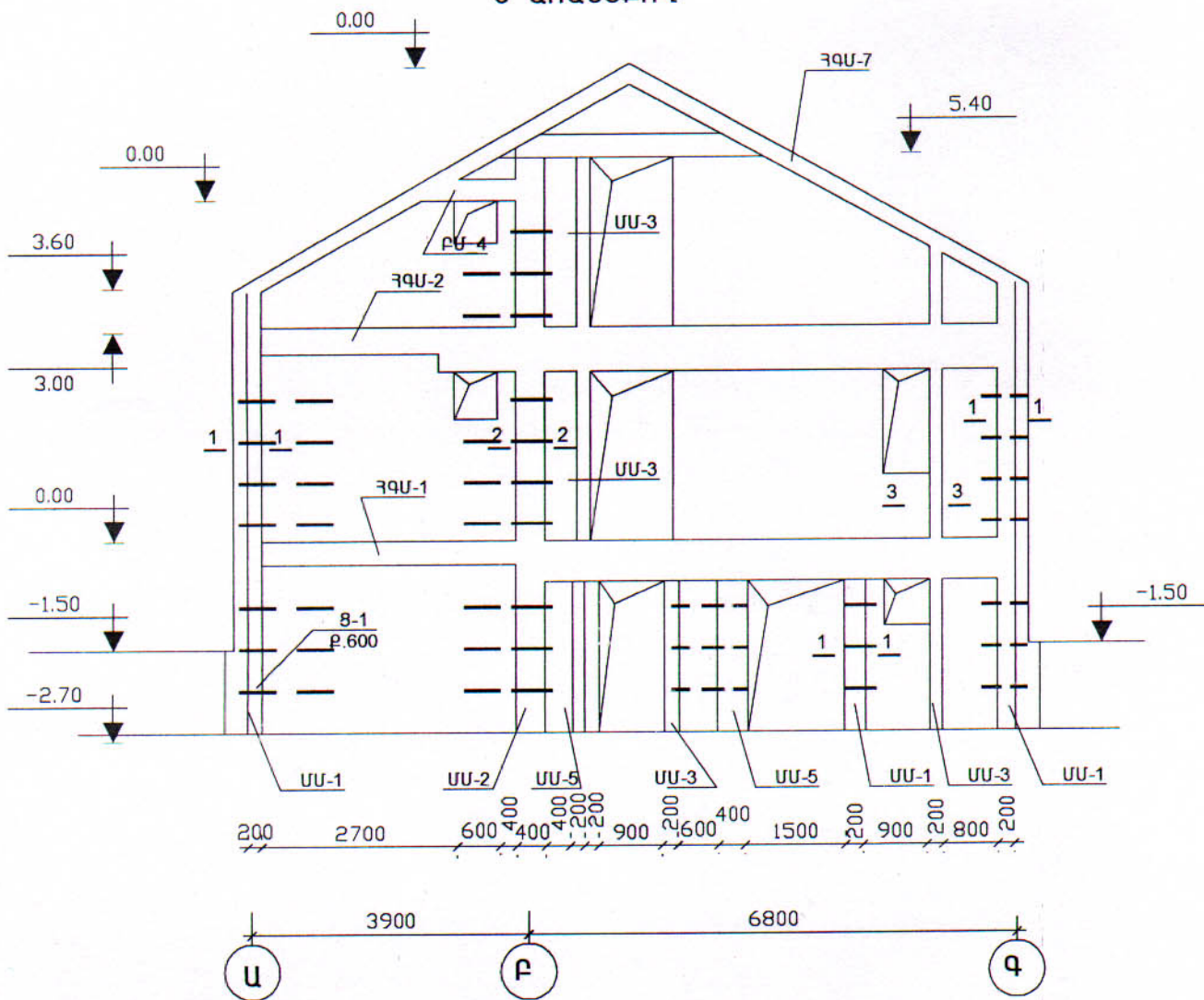


				46-2001			ԿԵ	
Գլխ.ճարտ.	Հովհաննիսյան			ՀՀ գոթիկական ՀԱՄԱՅՆՔՆԵՐՈՒՄ ԲԱԶՄԱԿԻ ՕԳՏԱԳՈՐԾՄԱՆ ԱՆՀԱՏԱԿԱՆ ԲՆԱԿԵԼԻ ՏԱՆ ԱՍՏԱԳԻԾ				
Ն.Գ.Ճ.	Աղաքաճյան							
Բաժնի պետ	Աղաքաճյան			ԵՐԿԻՐԱՐԱՆԻ 6 ՍԵՆՅԱԿԱՆՈՑ ՍԵՆՏՏՐԱԼԻ ԶԵՂՆԱՀԱՐԱԿՈՎ և ՆԿՈՒՐՈՎ		ՓՈՒԼ	ԹԵՐԹ	ԹԵՐԹԵՐ
Գլխ. ճան.	Գևորգյան			ՊԼԱՆԻ ՓՈՎԱԾՔ "Ա" ԵՎ "Գ" ԱՌԱՆՑՔՆԵՐՈՎ ԿՏՐԱԿԱԾՔ 1-1-ից 4-4		Ա	7	
Գլխ. ճան.	Պարունակյան					«ՀԱՅԳՅՈՒՂՇԻՆԱՍԱԿԻԾ» Ք. ԵՐԵՎԱՆ		

ՊԱՏԵՐԻ ՓՈՎԱԾՔՆԵՐ
"1" ԱՌԱՆՑՔՈՎ

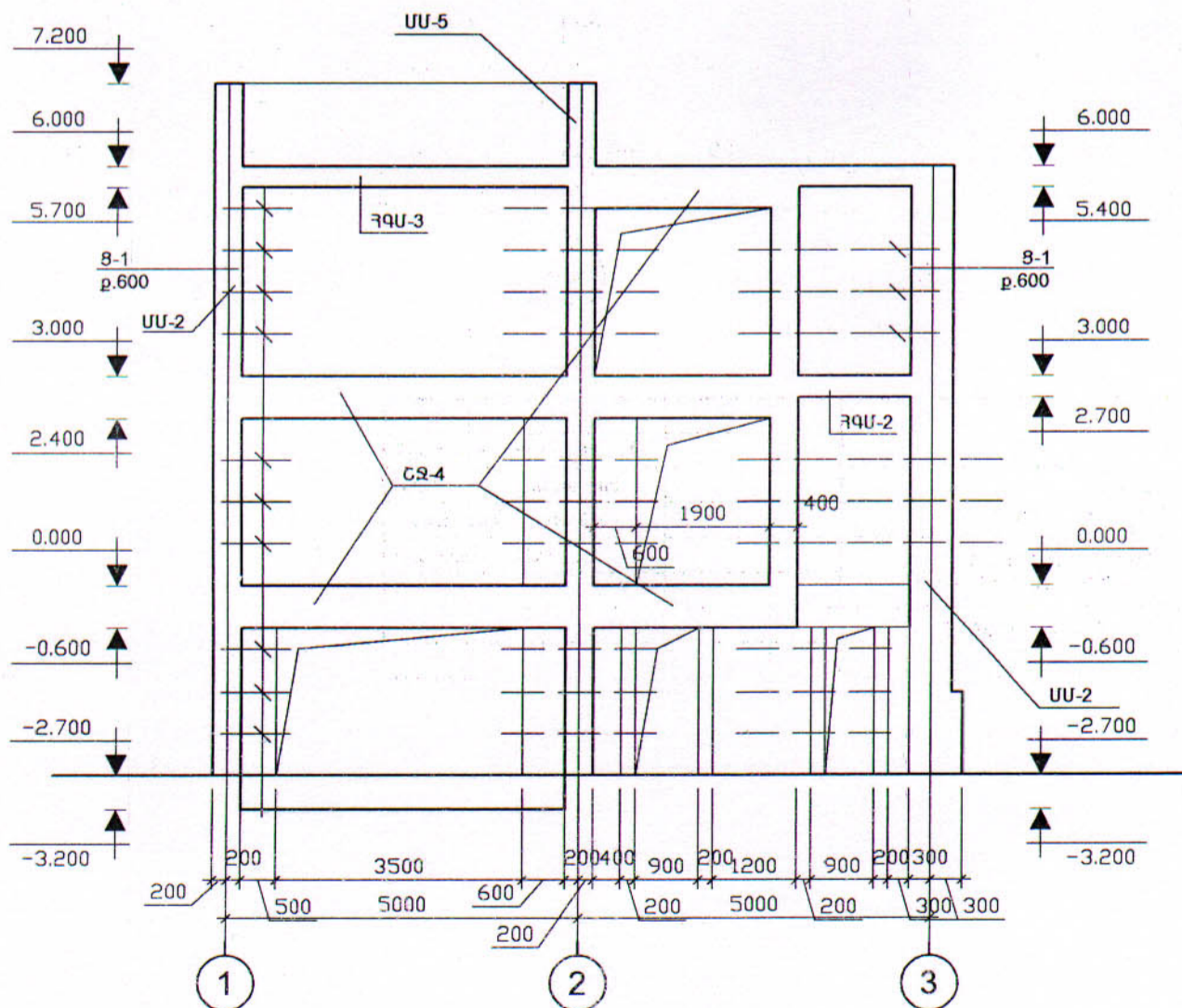
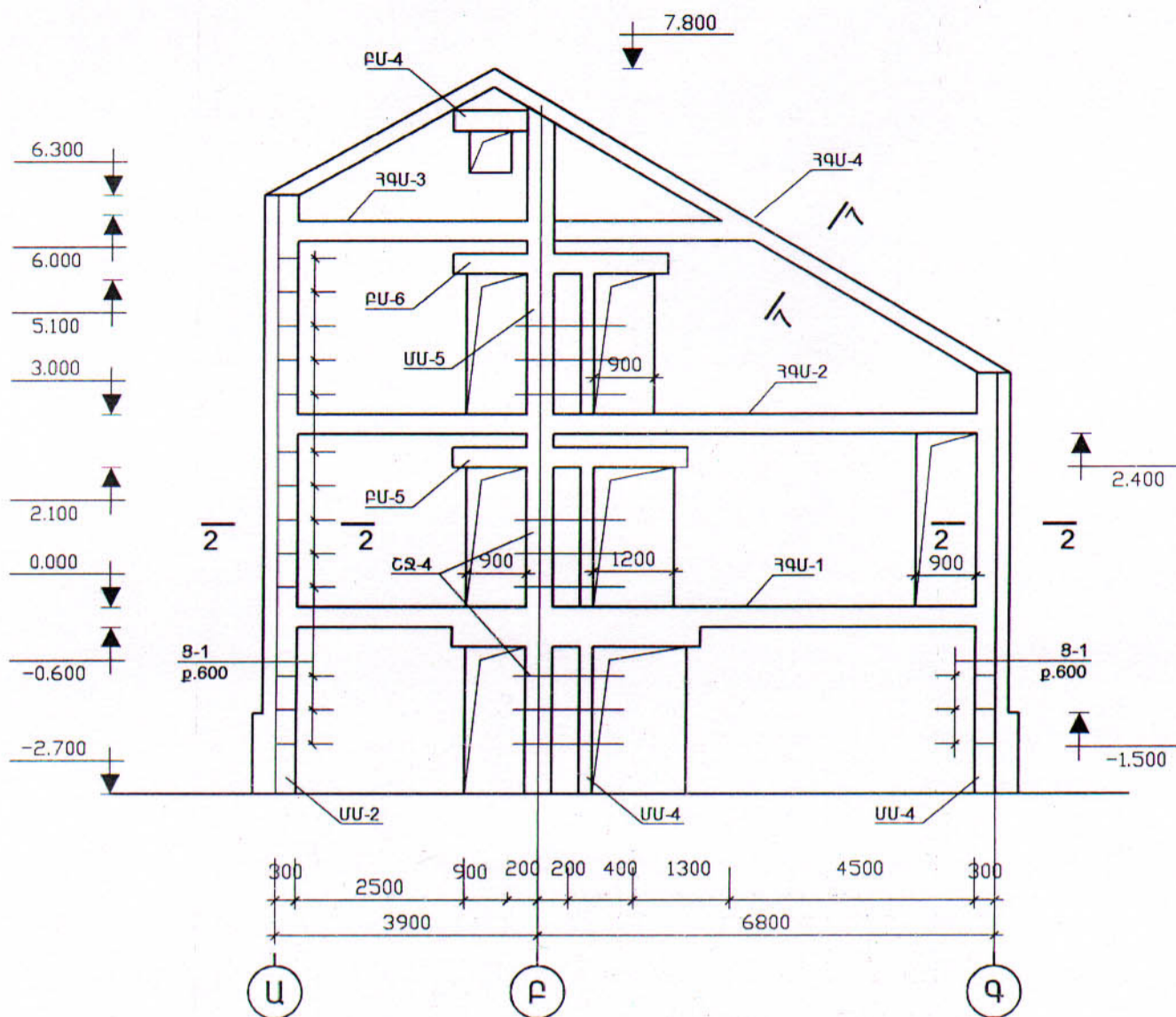


ՊԱՏԵՐԻ ՓՈՎԱԾՔՆԵՐ
"3" ԱՌԱՆՑՔՈՎ



Գլխ. ճարտ.	Հովհաննիսյան			46-2001	ԿԵ
Ն. Գ. Բ.	Աղաջանյան			ՀՀ ԳՅՈՒՂԱԿԱՆ ՀԱՄԱՅՆՔՆԵՐՈՒՄ ԲԱԶՄԱԿԻ ՕԳՏԱԳՈՐԾՄԱՆ ԱՆՀԱՏԱԿԱՆ ԲՆԱԿԵԼԻ ՏԱՆ ԱՆԽԱԳԻԾ	
Բաժնի պետ	Աղաջանյան			ԵՐԿՀԱՐԿԱՆԻ 6 ՄԵՆՅԱԿԱՆՈՑ ՄԵՆԱՏԱՌԻՆ ԶԵՂՆԱՀԱՐԿՈՎ և ԵԿՈՒՐՈՎ	ՓՈՒԼ Ա
Գլխ. ծասն.	Գևորգյան			ՊԱՏԵՐԻ ՓՈՎԱԾՔ "1" ԵՎ "3" ԱՌԱՆՑՔՆԵՐՈՎ ԿՏՐՎԱԾՔ 5-5-ից 7-7: 8-1	ԹԵՐԹ 8
Գլխ. ծասն.	Պարունակյան				ԹԵՐԹԵՐ «ՀԱՅԳՅՈՒՂՇԻՆԱՆԱԳԻԾ» Ք. ԵՐԵՎԱՆ

ՊԱՏԵՐԻ ՓՈՎԱԾՔ "2" ԱՌԱՆՑՔՈՎ

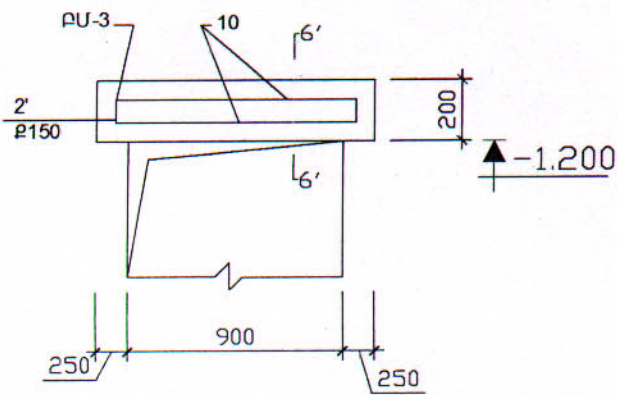


ՉՈՂԵՐԻ ԱՍՓՈՓԱԳԻՐ

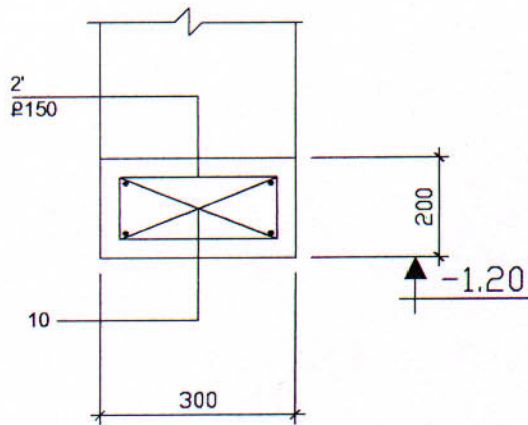
Դիրք	ԷՍԲԻԶ
2	
3	
4	
5	
6	
8	
2'	

ՄԻԱԶՈՒՅԼ Ե/Ք ՏԱՐԲԵՐԻ ՍԱՆԱԳԻՐ

Դիրք	Նշանակում	Անվանում	Քան.	Չանգ. 1 միավորի համար	Ծանոթություն
		ՍՍ-1			
1	ԿԵ-7	Ø12A III ГОСТ 5781-82, ΣL=145.0գծ/մ		0.89	129.10կգ
2		Ø6A I L=990 ԲԵՏՈՆ Բ 12.5 Դ.	180	0.22	39.60կգ 2.20մ³
		ՍՍ-2			
1	ԿԵ-7	Ø12A III ГОСТ 5781-82, ΣL=148.0գծ/մ		0.89	132.0 կգ
3		Ø6A I L=1390 ԲԵՏՈՆ Բ 12.5 Դ.	185	0.31	57.40 կգ 4.45 մ³
		ՍՍ-3			
1	ԿԵ-7	Ø12A III ΣL=223.0գծ/մ		0.89	198.50 կգ
4		Ø6A I L=790 ԲԵՏՈՆ Բ 12.5 Դ.	280	0.176	49.30 կգ 2.24 մ³
		ՍՍ-4			
1	ԿԵ-7	Ø12A III ΣL=95.0գծ/մ		0.89	84.60 կգ
5		Ø6A I L=1190 ԲԵՏՈՆ Բ 12.5 Դ.	120	0.264	31.70կգ 1.90 մ³
		ՍՍ-4			
1	ԿԵ-8	Ø12A III ΣL=26.0գծ/մ		0.89	23.20 կգ
6		Ø6A I L=1590 ԲԵՏՈՆ Բ 12.5 Դ.	33	0.353	11.65կգ 1.04մ³
		ԲԱՆԱԳՈՐ ԲՍ-1(1 ՀԱՏ)			
7	ԿԵ-8	Ø12A III ГОСТ 5781-82, L=3060	4	2.723	10.90 կգ
8		Ø6A I L=1390 ԲԵՏՈՆ Բ 12.5 Դ.	22	0.31	6.82 կգ 0.372 մ³
		ԲՍ-2 (1 ՀԱՏ)			
9	ԿԵ-8	Ø12A III L=1560	4	1.39	5.60 կգ
8		Ø6A I L=1390 ԲԵՏՈՆ Բ 12.5 Դ.	12	0.31	3.72 կգ 0.192 մ³
		ԲՍ-3 (1 ՀԱՏ)			
10	ԿԵ-10	Ø12A III L=1360	4	1.21	4.84 կգ
2'		Ø6A I L=990 ԲԵՏՈՆ Բ 12.5 Դ.	11	0.22	2.42 կգ 0.10 մ³
		ԲՍ-4 (1 ՀԱՏ)			
11	ԿԵ-8	Ø12A III L=1060	4	0.95	3.80 կգ
8		Ø6A I L=1390 ԲԵՏՈՆ Բ 12.5 Դ.	8	0.31	2.50 կգ 0.132 մ³
		ԲՍ-5 (1 ՀԱՏ)			
12	ԿԵ-8	Ø12A III L=3560	4	3.20	12.80 կգ
8		Ø6A I L=1390 ԲԵՏՈՆ Բ 12.5 Դ.	25	0.31	7.80 կգ 0.44 մ³
		ԲՍ-6 (1 ՀԱՏ)			
13	ԿԵ-8	Ø12A III L=3260	4	2.90	11.60 կգ
8		Ø6A I L=1390 ԲԵՏՈՆ Բ 12.5 Դ.	23	0.31	7.13 կգ 0.40 մ³
		ՊԱՏԵՐԻ ԱՐԿԱՆԱԳՈՐՈՒՄ			
		Ց-1 ΣL=198.0գծ/մ		1.52	301.0 կգ
14	ԿԵ-	Ø6A I ГОСТ 5781-82, L=1000գծ/մ	5	0.222	1.11 կգ
15		Ø6A I L=370գծ/մ ՔԱՇԸ	5	0.082	0.41 կգ 1.52 կգ

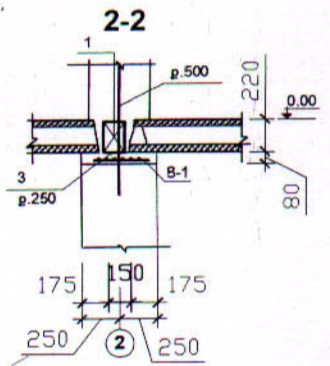
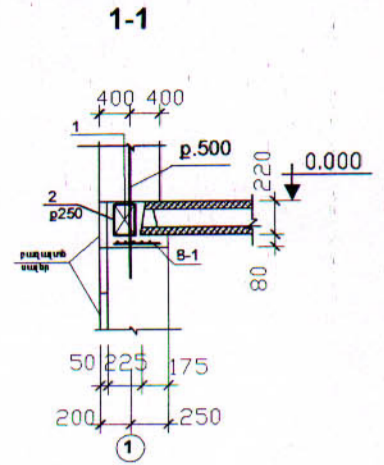
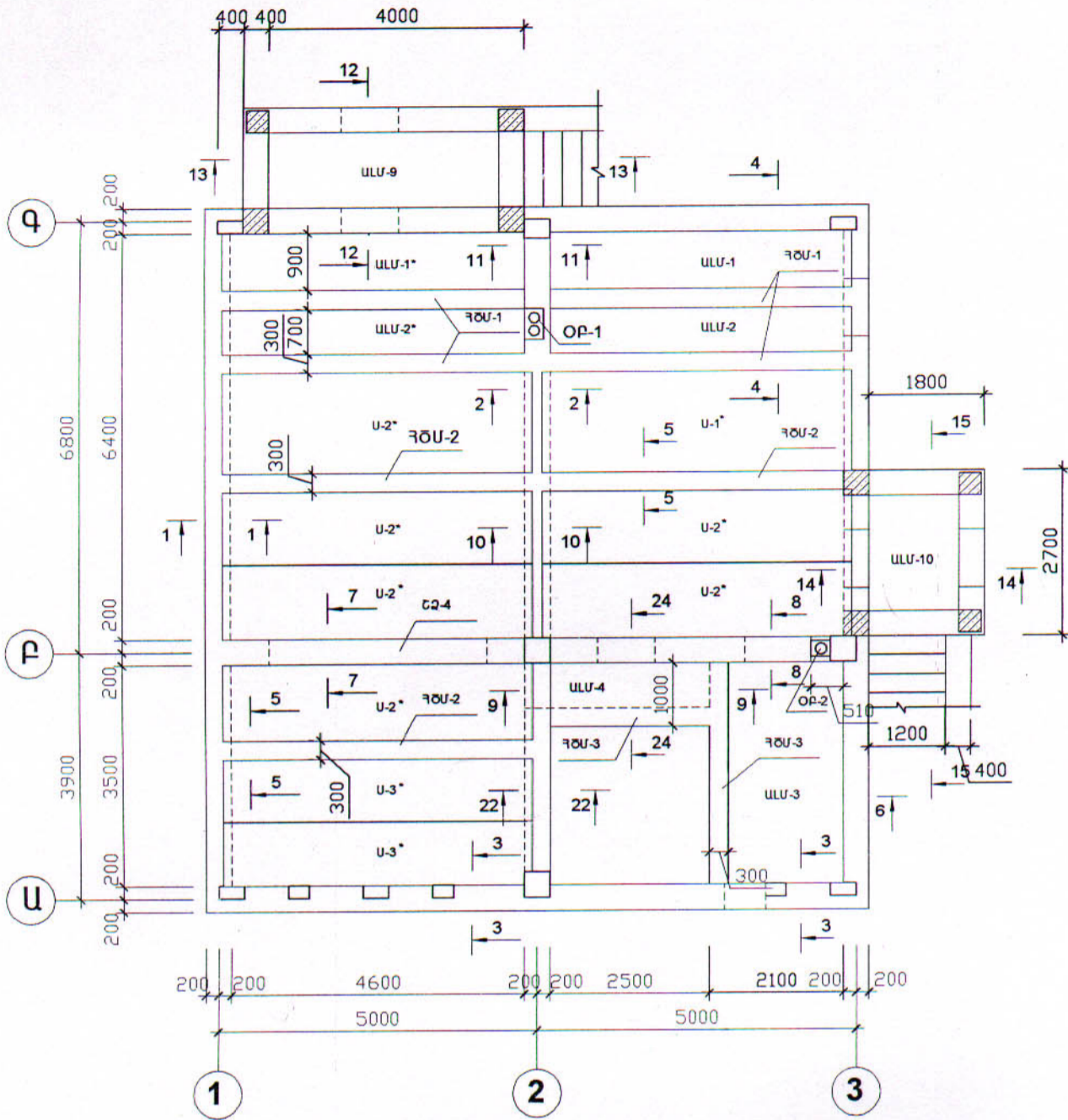


6' - 6'

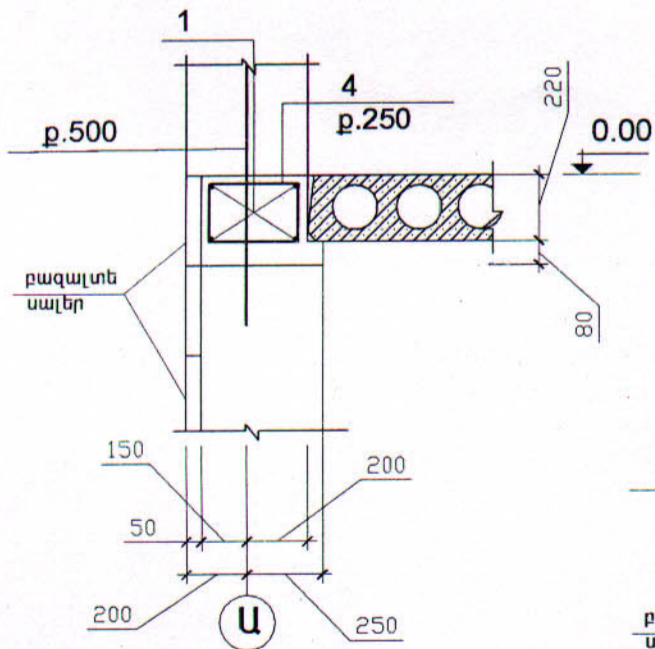


			46-2001			ԿԵ
Գլխ.ճարտ.	Գլխ.մասն.	Գլխ.մասն.	ՀՀ գեոդեզիայի և արհեստագործական շինարարության նախարարության ԲԱՋԱՄԱԿԻ ՕԳՏԱԳՈՐԾՄԱՆ ԱՆԳՆԱԿԱՆ ԲԱՄԱԿԵԼԻ ՏԱՆ ԱՆԱՍԱԳԻԾ			
Ն.Գ.Ճ.	Աղաջանյան	Աղաջանյան	ԵՐԿՅԱՐԿԱՆԻ 6 ՍԵՆՅԱԿԱՆՈՑ ՍԵՆՏԱՍՈՒՆ ԶԵՆԱԳՐԱԿՈՎ և ԵԿՈՒՐՈՎ			ՓՈՒԼ Ա
Բաժնի պետ	Աղաջանյան	Գևորգյան	ԲՍ-3: ՄԻԱԶՈՒՅԼ Ե/Ք ՏԱՐԲԵՐԻ ՍԱՆԱԳԻՐ			ԹԵՐԹ 10
Գլխ. մասն.	Գևորգյան		«ՀԱՅԳՅՈՒՂՇԻՆԱՆԱԳԻԾ» Ք. ԵՐԵՎԱՆ			ԹԵՐԹԵՐ 10

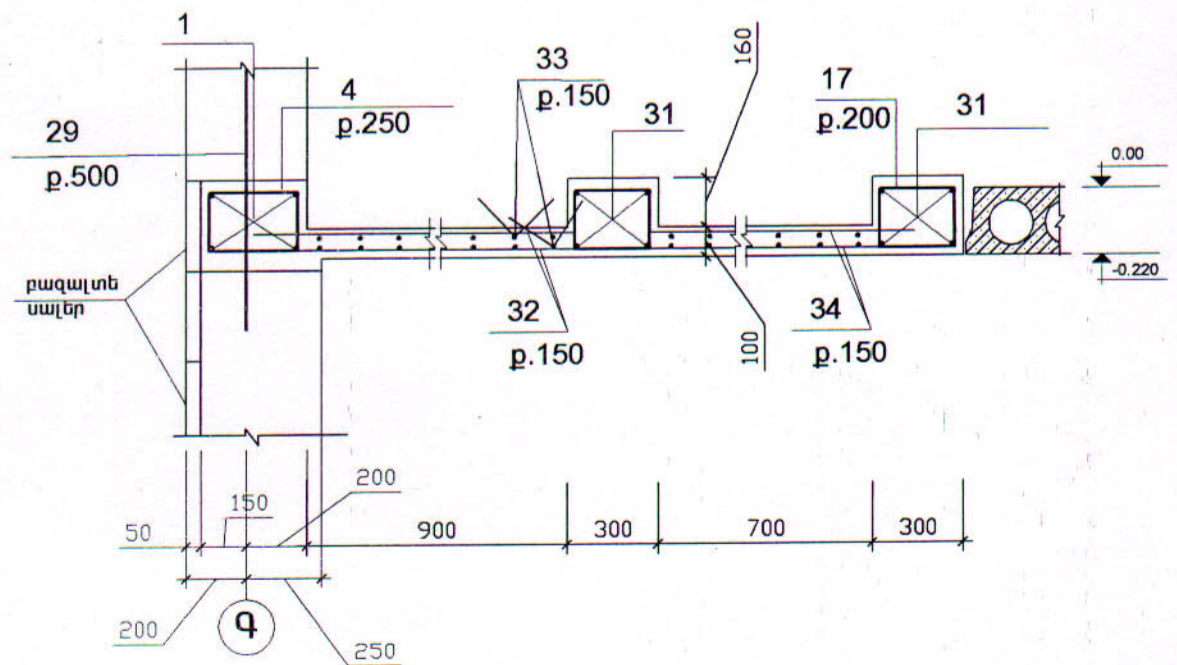
ԾԱԾԿԻ ՍԱԼԵՐԻ ՏԵՂԱԴՐՄԱՆ
ՍԽԵՄԱ 0.00 ՆԻՇԻ ԿՐԱ



3-3

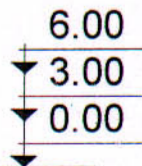
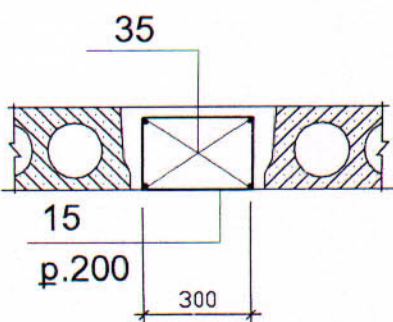


4-4



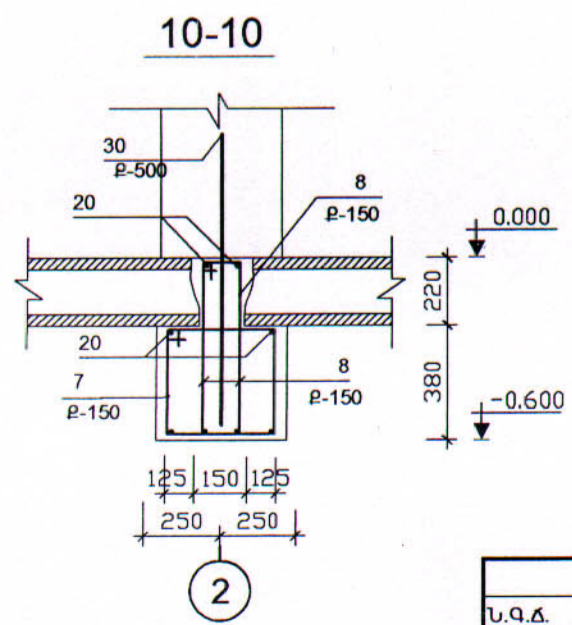
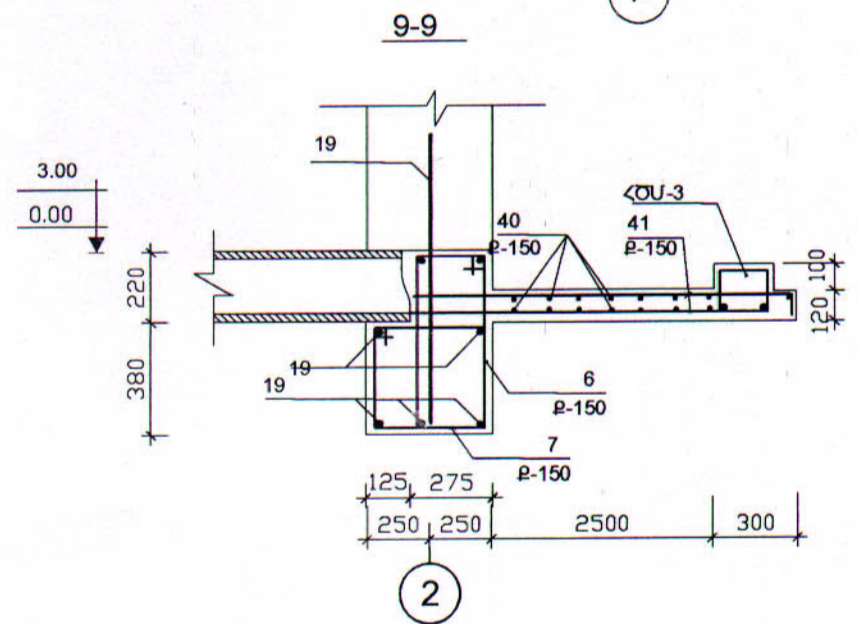
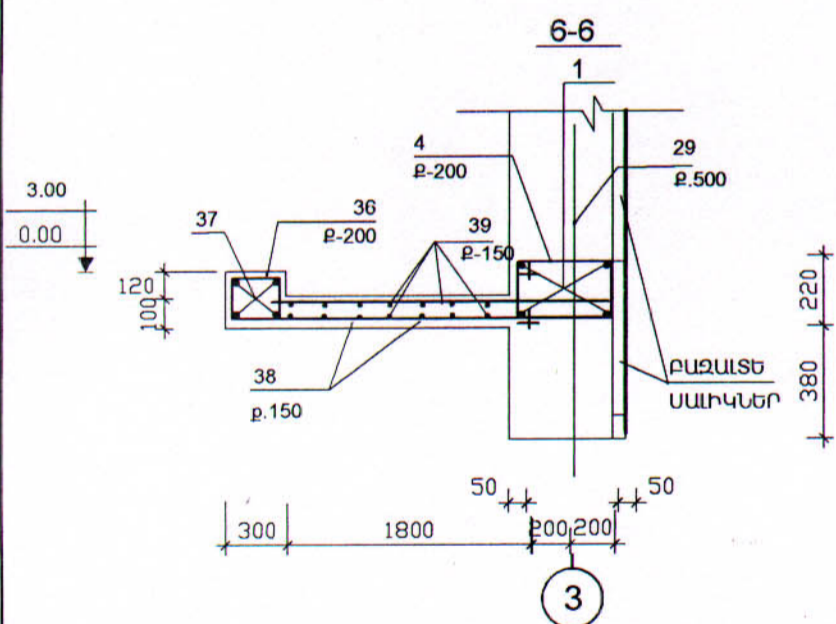
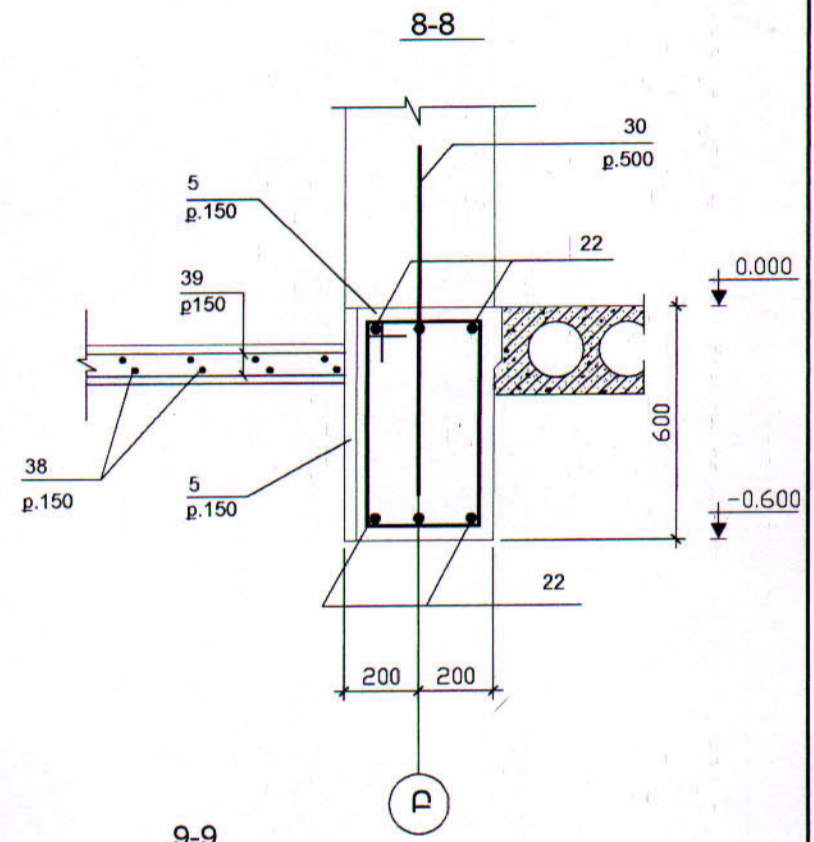
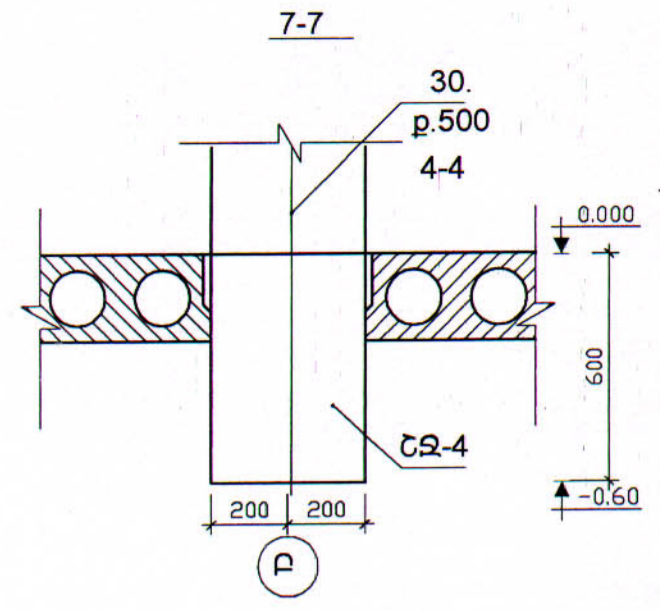
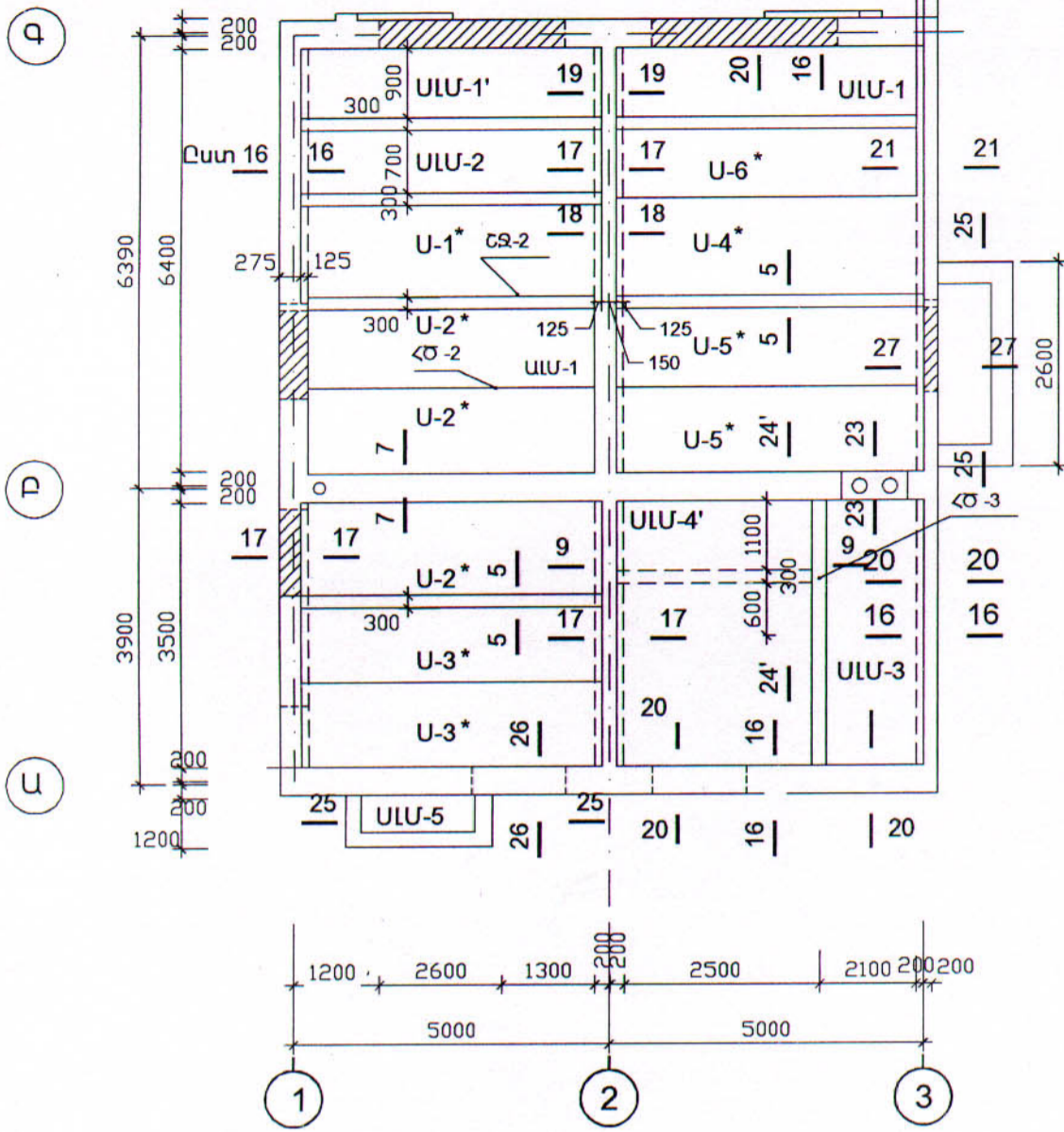
ՌՃՍ-2

5-5



		46-2001			ԿԵ
Ն.Գ.Ճ.	Աղաքանյան	ՀՀ գոթրդսկսն Հսսսսնքնրոհս Բսսսսսսս օգսսգործսսն սնհսսսսսսսսսս սսսսսսսսսս			
Բսսնհի սսստ	Աղաքանյան	Երհհրդսսսս 6 սնննսսսսսսսս սննսսսսսս Չերննսսսսսսսսսսսսսսսսսսսս			
Գլխ. մսսս.	Գևորդյան			ՓՈՒԼ	ԹԵՐԹ
Կոնստր	Պարոննսսսյան			Ա	11
		Ծսսսսսսսսսսսսսսսսսսսսսսսսս Սսսսսսսս 0.00 նիշի կրս			«Հսսսգոթրդննսսսսսսսսսսսսսս» ք. Երեվսսս

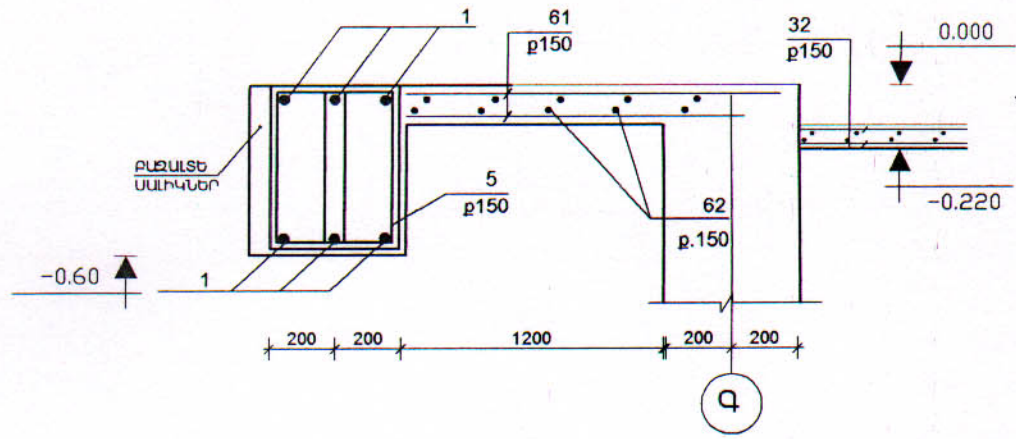
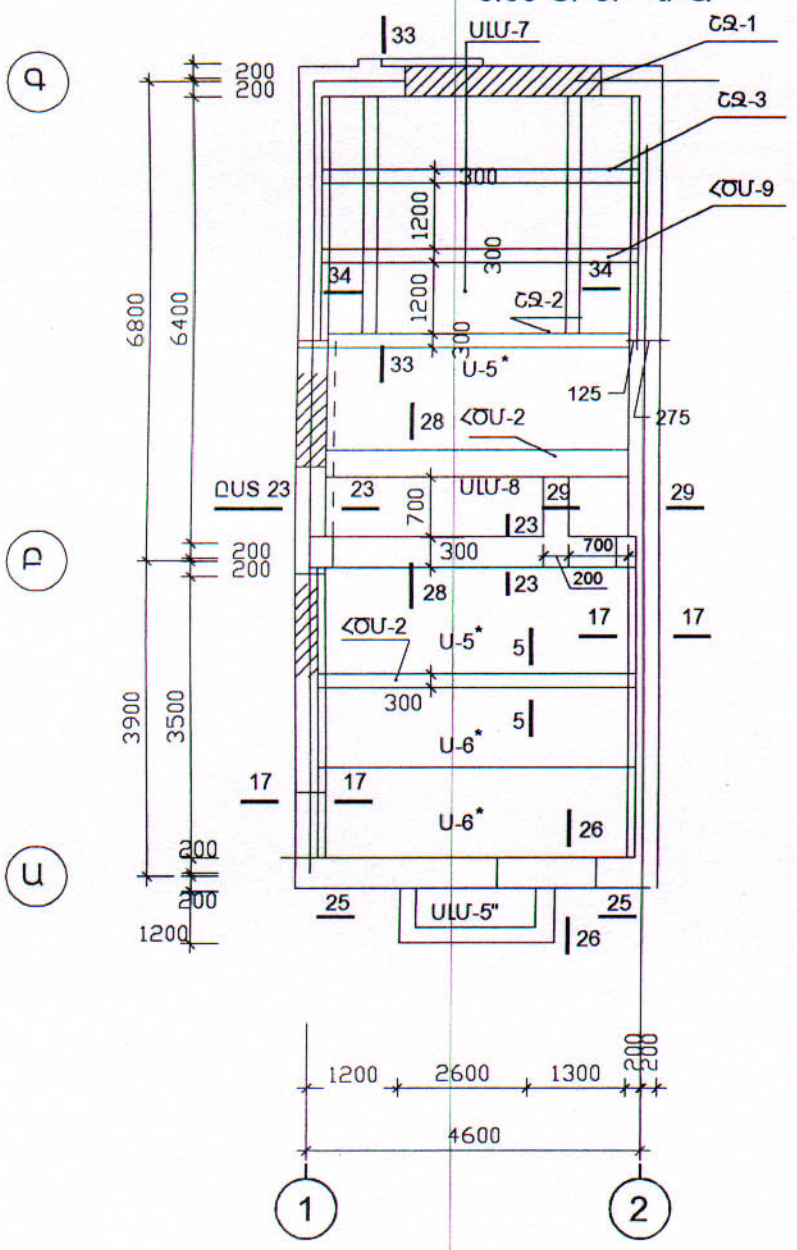
ԾԱԾԿԻ ՍԱԼԵՐԻ ՏԵՂԱԴՐՄԱՆ ՍԽԵՄԱ
3.00 ՆԻՇԻ ԿՐԱ



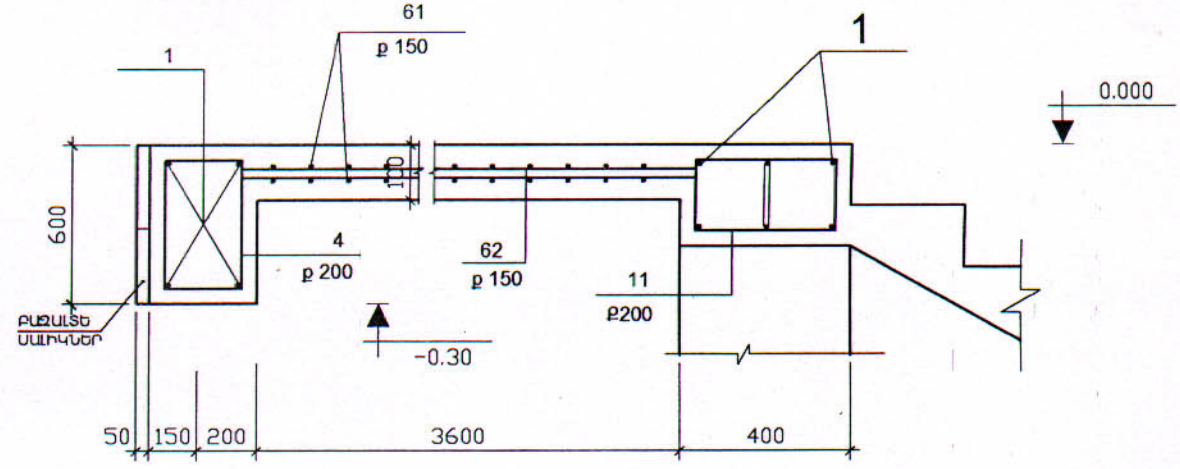
		46-2001		ԿԵ			
Ն.Վ.Ճ.	Աղաջանյան	«ՀԱՅԳՅՈՒՂՇԻՆՆԱՍԱԳԻԾ» Ք. ԵՐԵՎԱՆ					
Բաժնի պետ	Աղաջանյան						
Չ.Ս.Մ.	Գևորգյան	ԵՐԿԱՐԿԱՆԻ 6 ՄԵՆՅԱԿԱՆՈՑ ՄԵՆՍՈՒՆ ՉԵՂՆԱԿԱՐԿՈՎ և ՆԿՈՒՐՈՎ			ՓՈՒԼ	ԹԵՐԹ	ԹԵՐԹԵՐ
Կոնստր	Պարունակյան	ԾԱԾԿԻ ՍԱԼԵՐԻ ՏԵՂԱԴՐՄԱՆ ՍԽԵՄԱ 3.00 ՆԻՇԻ ԿՐԱ: ԿՏՐԿԱԾՔԵՐ:			Ա	12	

ԾԱԾԿԻ ՍԱԼՆԻ ՏԵՂԱԴՐՄԱՆ ՍԽԵՄԱ
6.00 ՆԻՇԻ ԿՐԱ

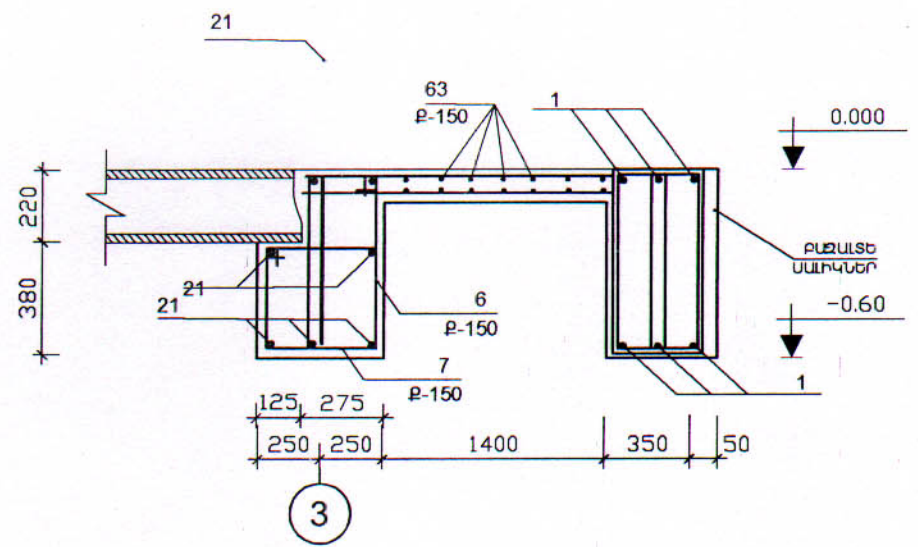
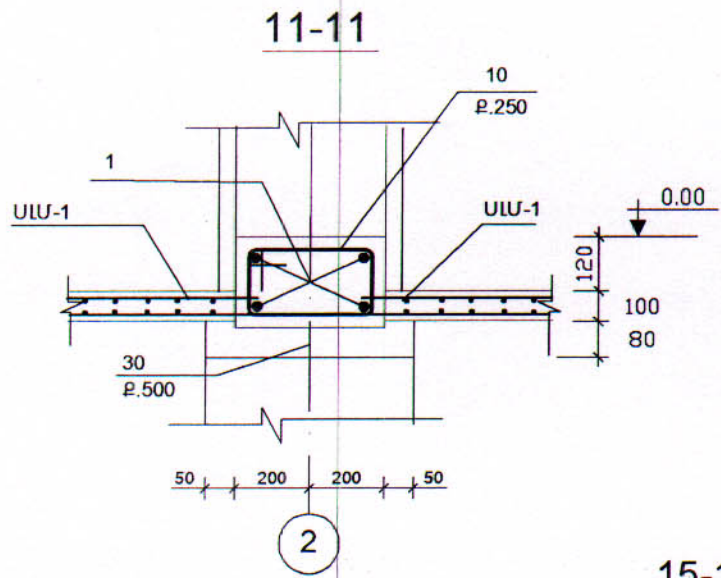
12-12 ՍԼՄ-9



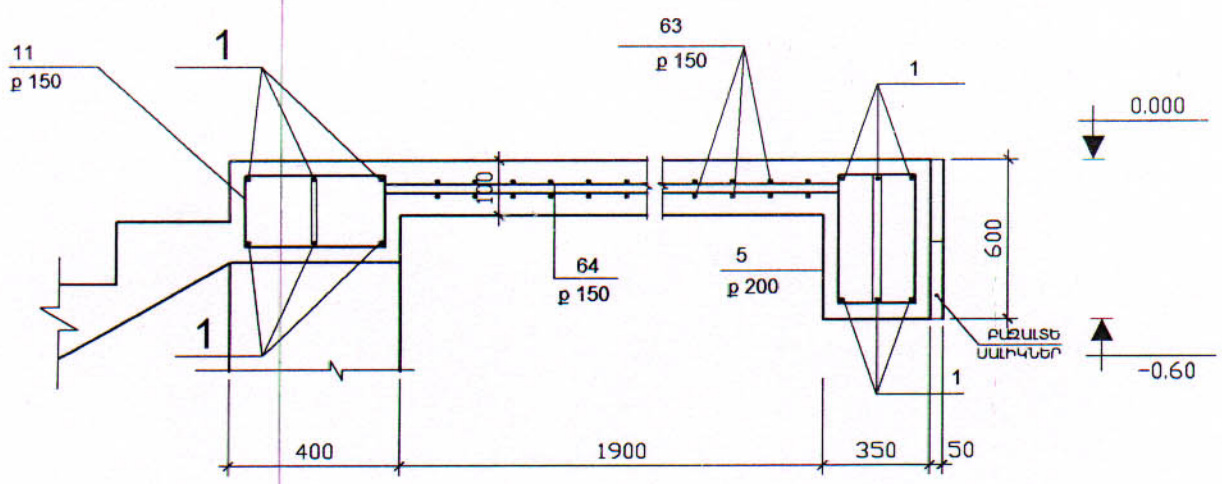
13-13 ՍԼՄ-9



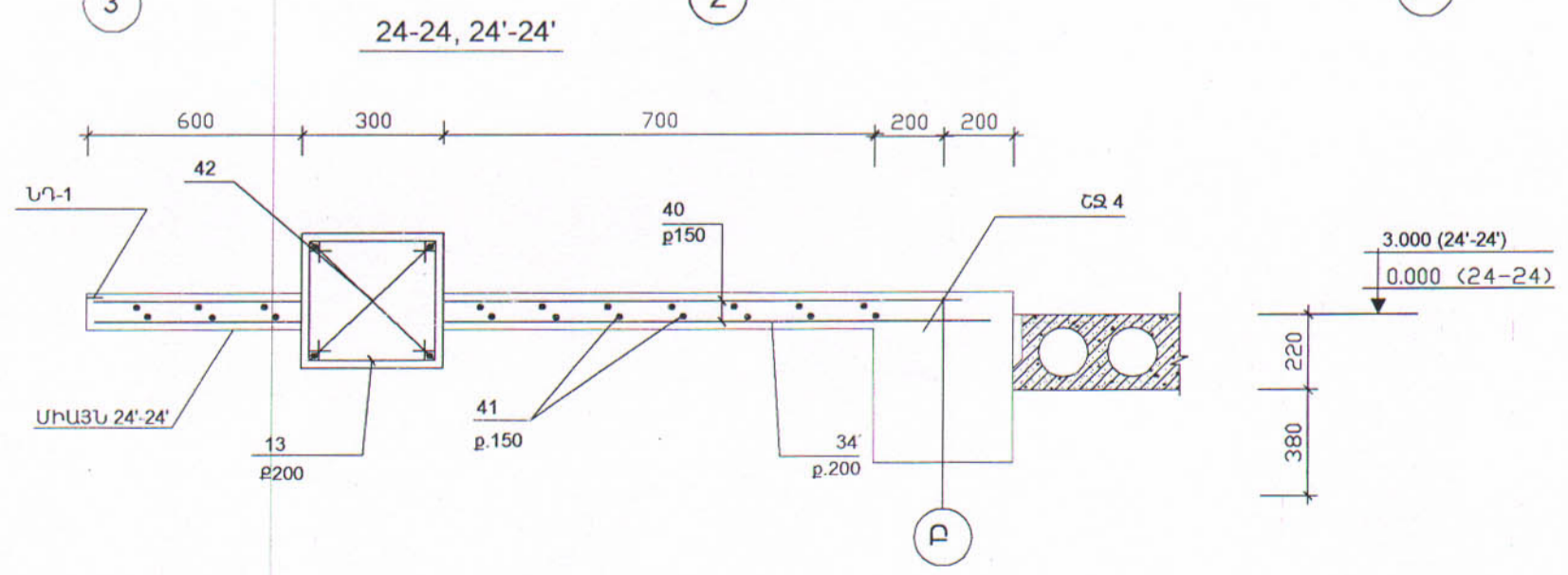
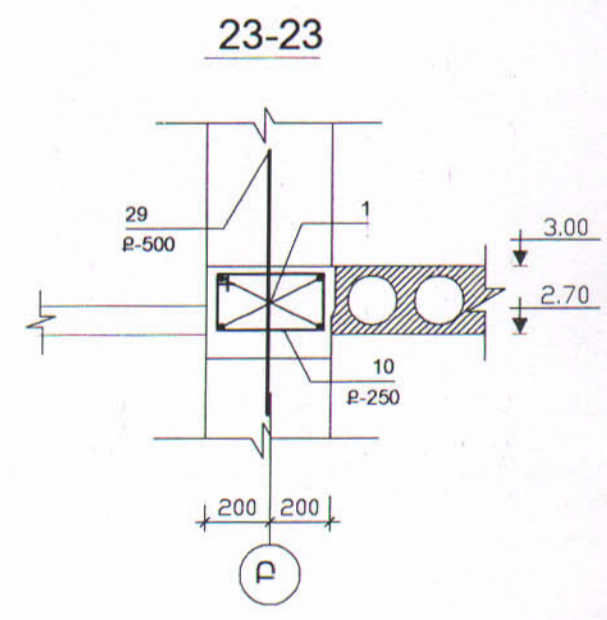
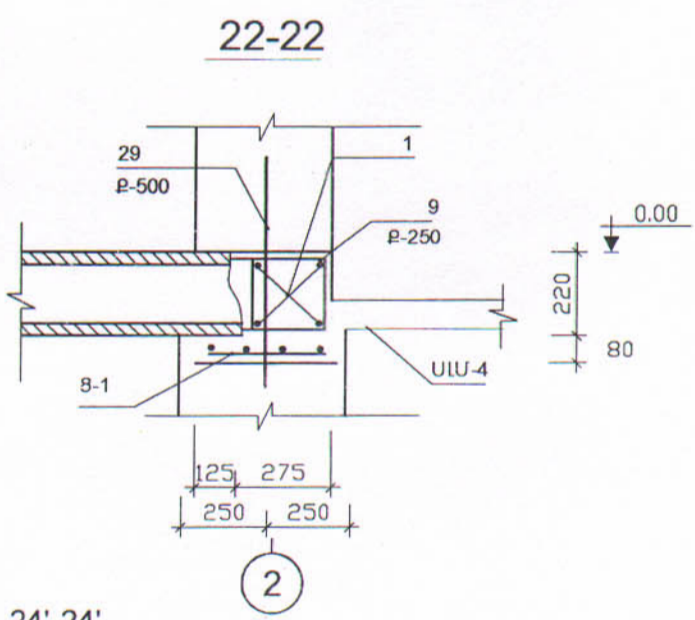
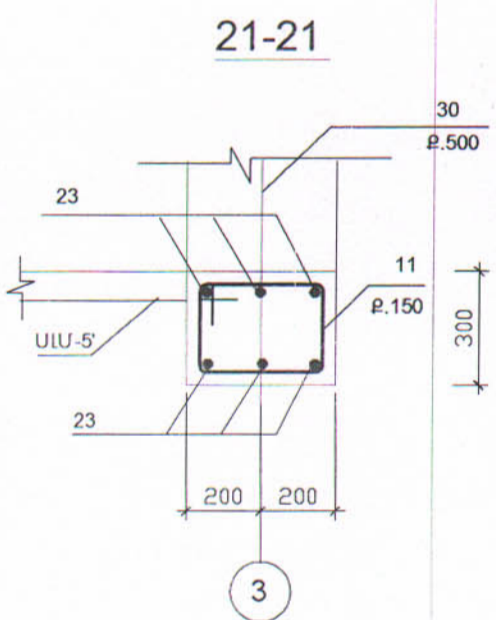
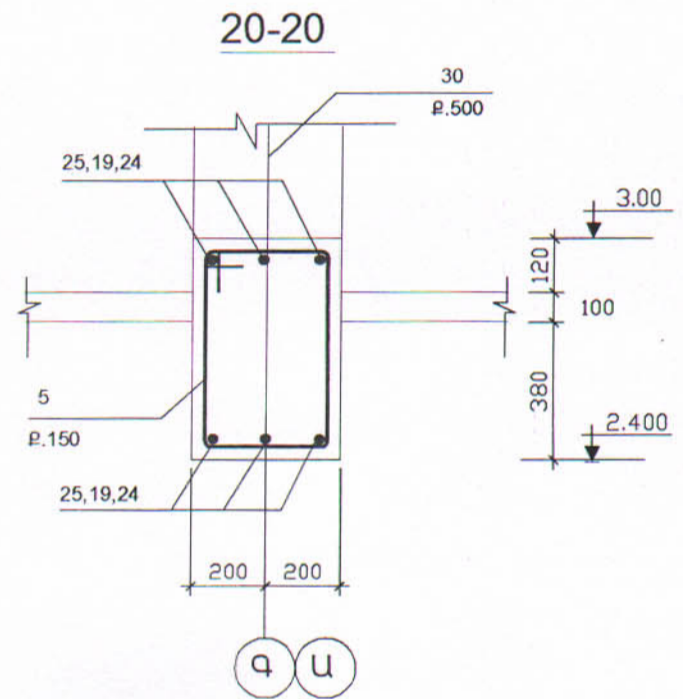
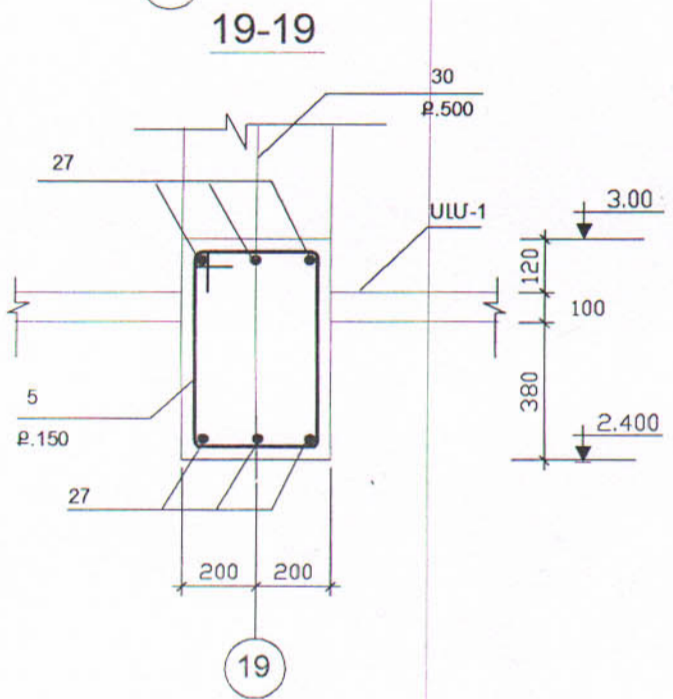
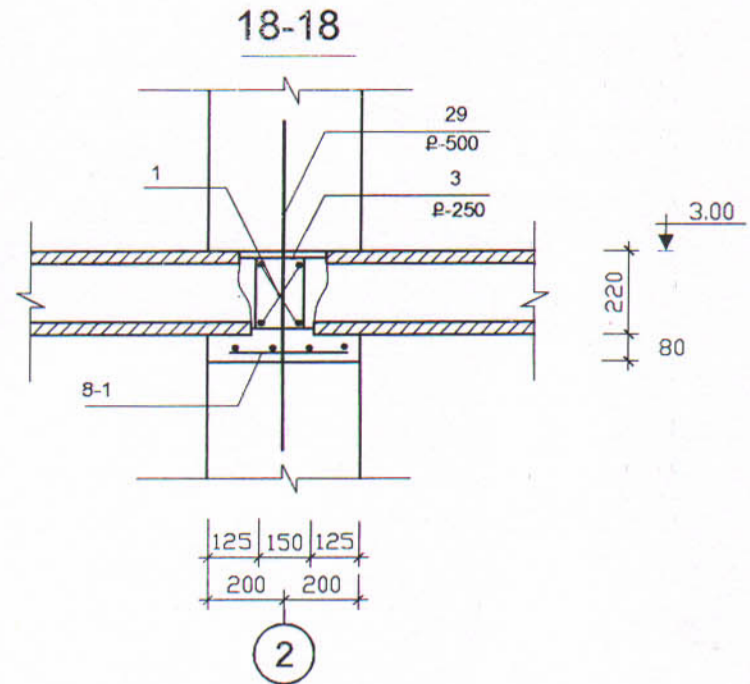
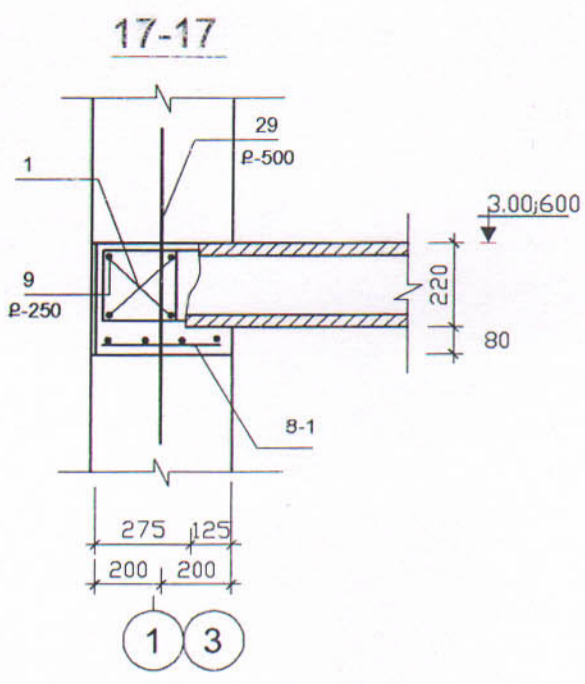
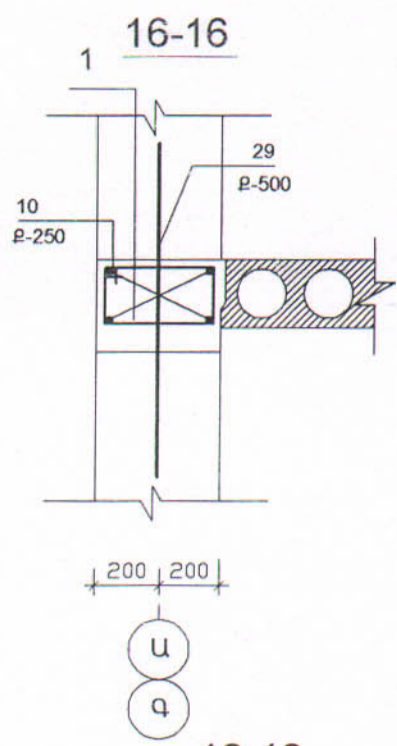
13-13 ՍԼՄ-9



15-15 ՍԼՄ-10

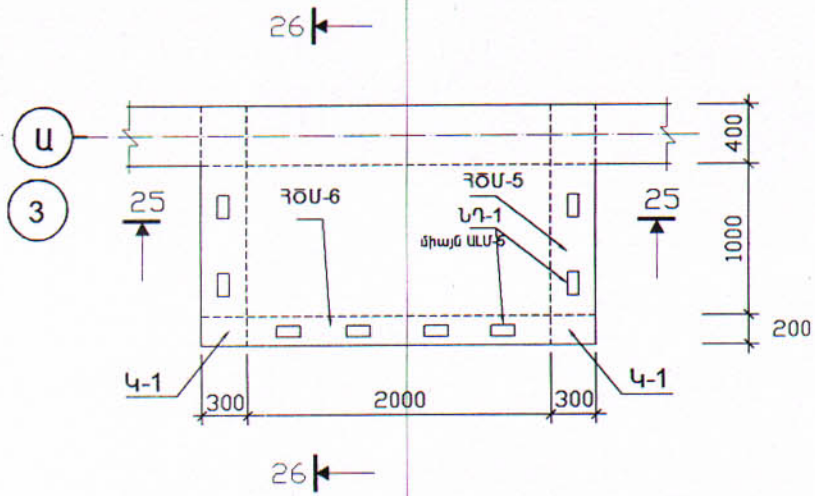


Ն.Գ.Ը.	Աղաջանյան		46-2001			ԿԵ
Բաժնի պետ	Աղաջանյան		«ԱՅՏՈՒՐԱԿԱՆ ՀԱՄԱՅՆՔՆԵՐՈՒՄ ԲԱԶՄԱԿԻ ՕԳՏԱԳՈՐԾՄԱՆ ԱՆՀԱՏԱԿԱՆ ԲՆԱԿԵՒԻ ՏԱՆ ՆԱԽԱԳԻԾ»			
Գլխ. մասն.	Գևորգյան		ԵՐԿԱՐԿԱՆԻ 6 ՍԵՆՅԱԿԱՆՈՑ ՍԵՆԱՏՈՒՆ ՉԵՂՆԱԿԱՐԿՈՎ և ՆԿՈՒՐՈՎ		ՓՈՒԼ Ա	ԹԵՐԹ 13
Կոնստր.	Պարունակյան		ԾԱԾԿԻ ՍԱԼՆԻ ՏԵՂԱԴՐՄԱՆ ՍԽԵՄԱ 6.00 ՆԻՇԻ ԿՐԱ:		«ՀԱՅՁՅՈՒՐԻՇԻՆՆԱՆԱԳԻԾ» Բ. ԵՐԵՎԱՆ	

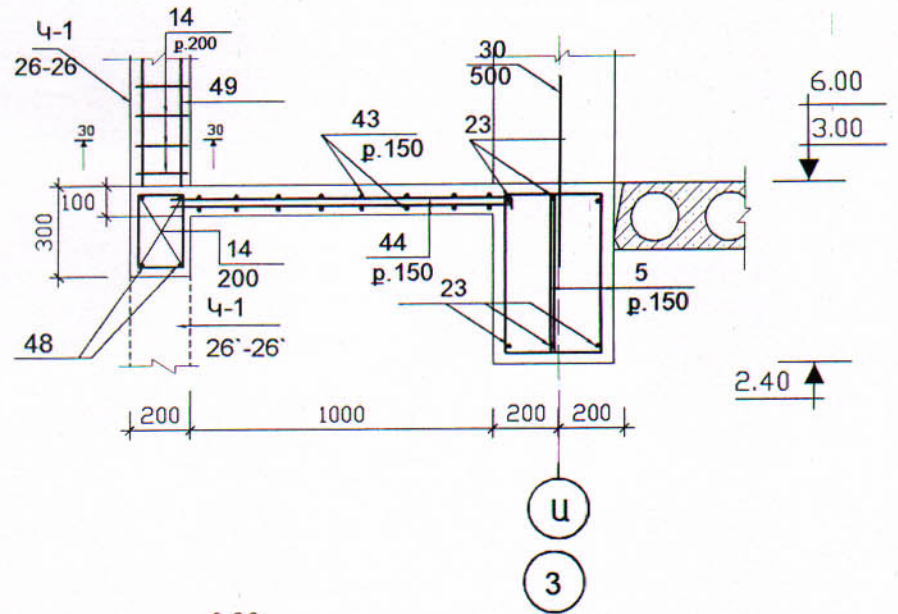


Ն.Գ.Ճ.	Աղաջանյան			46-2001			ԿԵ
Բաժնի պետ	Աղաջանյան			«ԱՅՈՒՂԱԿԱՆ ՀԱՄԱՅՆՔՆԵՐՈՒՄ ԲԱԶՄԱԿԻ ՕԳՏԱԳՈՐԾՄԱՆ ԱՆՀԱՏԱԿԱՆ ԲՆԱԿԵԼԻ ՏՆՆ ՆԱԽԱԳԾ»			
Գլխ. մասն.	Գևորգյան			ԵՐԿՀԱՐԿԱՆԻ 6 ՄԵՆՅԱԿԱՆՈՑ ՄԵՆԱՏՈՒՆ ԶԵՂՆԱՀԱՐԿՈՎ և ՆԿՈՒՂՈՎ		ՓՈՒԼ	ԹԵՐԹ
Կոնստր.	Պարունակյան			ԿՏՐՎԱԾՔՆԵՐ		Ա	14
						«ՀԱՅԳՅՈՒՂՇԻՆՆԱԽԱԳԾ» Բ. ԵՐԵՎԱՆ	

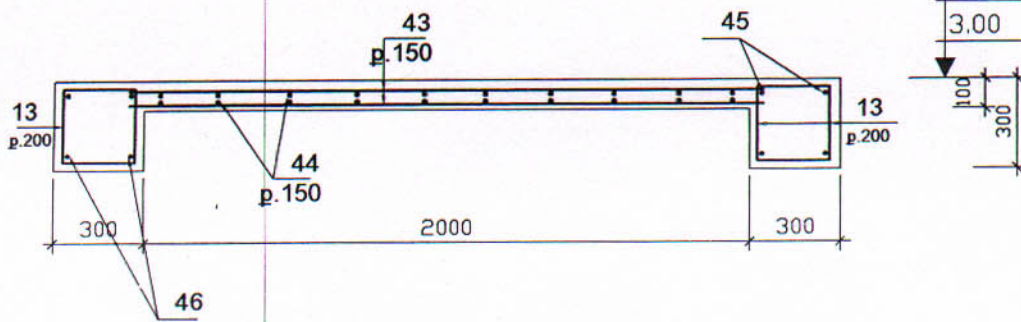
ULU-5; ULU-5'



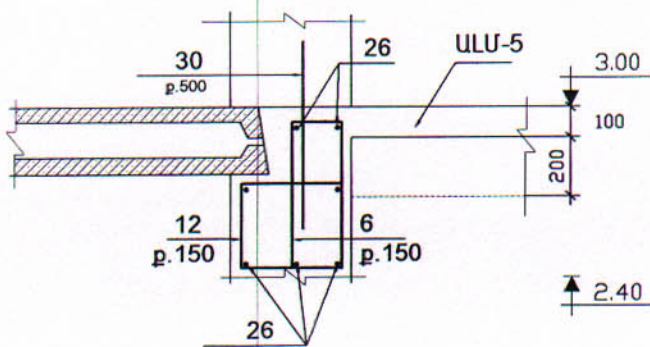
26-26; 26'-26' ULU-5'



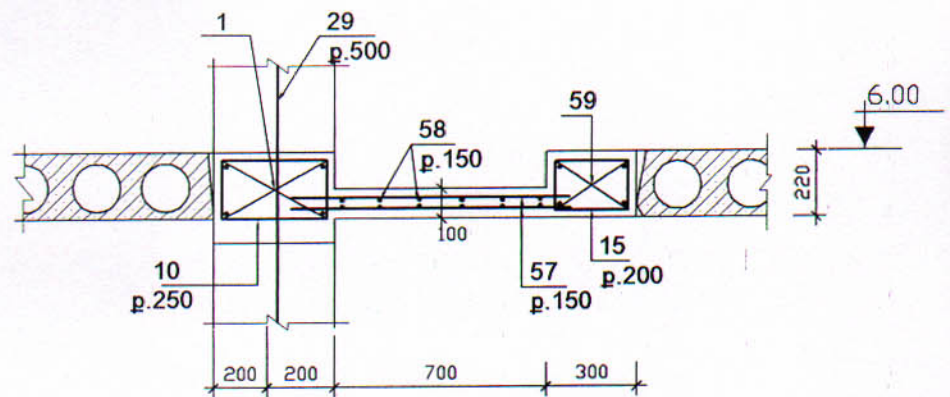
25-25



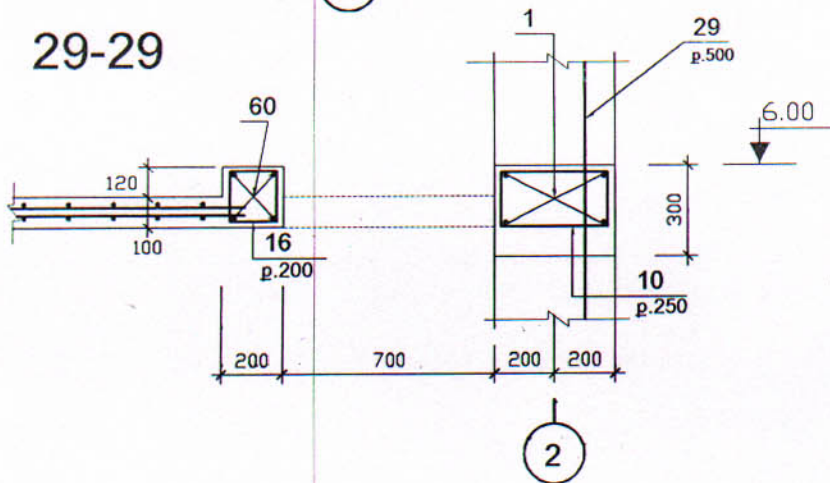
27-27



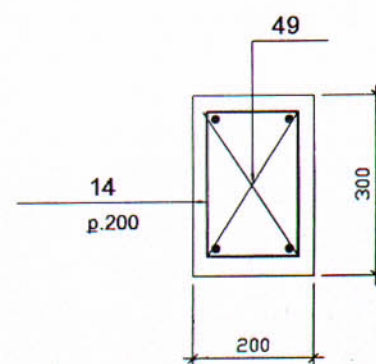
28-28



29-29

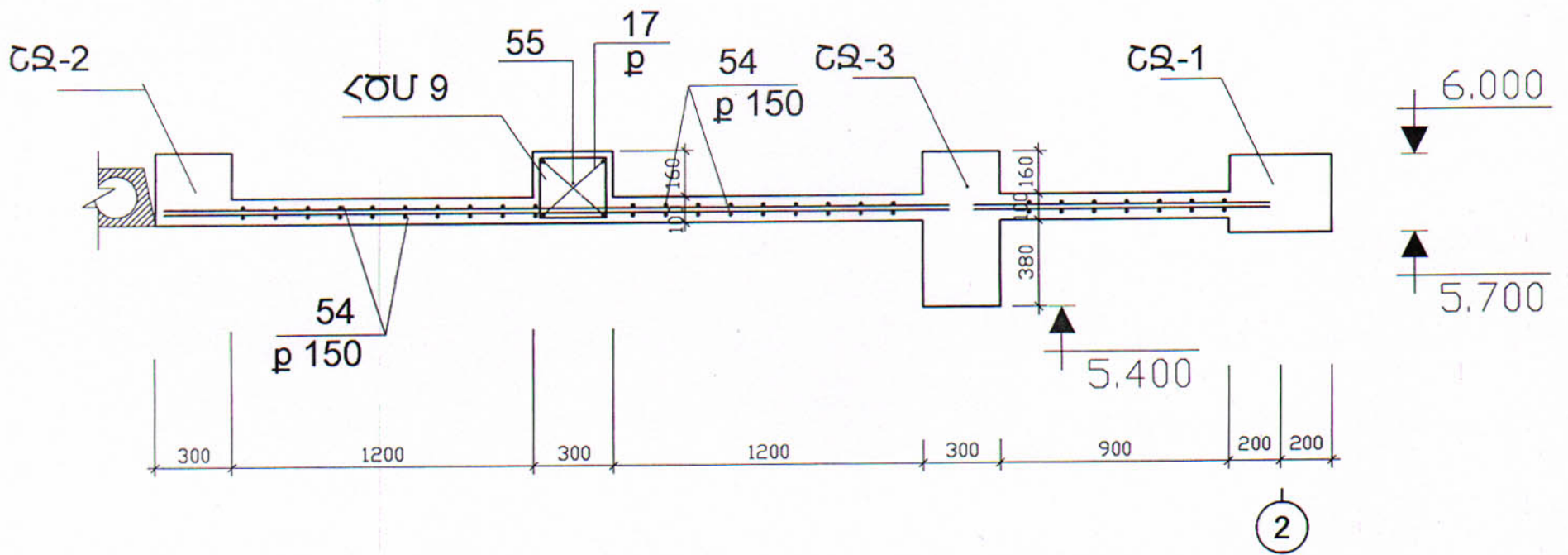


4-1 (30-30)

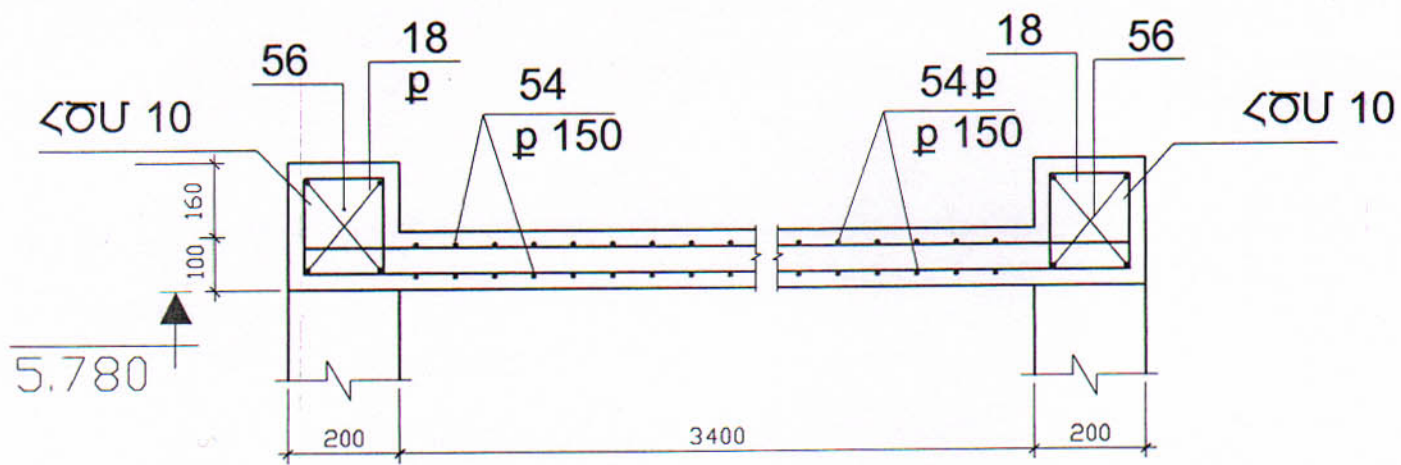


		46-2001		ԿԵ		
Ն.Գ.Ճ.	Աղաջանյան			«ՀԱՅԳՅՈՒՂՇԻՆՆԱՆԱԳԻԾ» ք. ԵՐԵՎԱՆ		
Բաժնի պետ	Աղաջանյան					
Գլխ. մասն.	Գևորգյան			ՏՐԿԱՐԿԱՆԻ Ց ՄԵՆՅԱԿԱՆՈՑ	ՓՈՒԼ	ԹԵՐԹ
Կոնստր	Պարունակյան			ՁԵՂՆԱԿԱՐԿՈՎ և ՆԿՈՒՂՈՎ	Ա	15
				ԿՏՐՎԱԾՔԵՆԵՐ 26-26 : 30-30		

33-33



34-34



		46-2001			ԿԵ
Ն.Գ.Ճ.	Աղաջանյան			ՀՀ գնորդական ՀԱՄԱՅՆՔՆԵՐՈՒՄ ԲԱԶՄԱԿԻ ՕԳՏԱԳՈՐԾՄԱՆ ԱՆՀԱՏԱԿԱՆ ԲՆԱԿԵՒԻ ՏԱՆ ՆԱԽԱԳԻԾ	
Բաժնի պետ	Աղաջանյան				
Գլխ. մասն.	Գևորգյան			ԵՐԿՀԱՐԿԱՆԻ 6 ՍԵՆՅԱԿԱՆՈՑՄԵՆԱՏՈՒՆ ՉԵՂՆԱՀԱՐԿՈՎ և ՆԿՈՒՂՈՎ	ՓՈՒԼ Ա
Կոնստր	Պարունակյան			ԿՏՐԿԱԾՔՆԵՐ 33-33; 34-34	ԹԵՐԹ 16
					«ՀԱՅԳՅՈՒՂՇԻՆՆԱԽԱԳԻԾ» Ք. ԵՐԵՎԱՆ

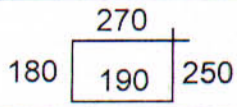
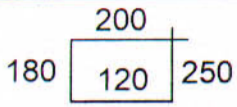
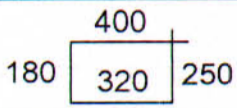
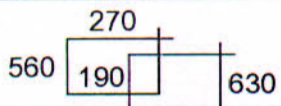
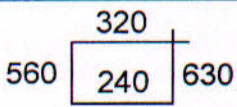
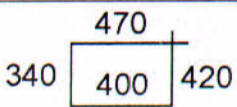
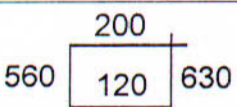
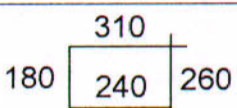
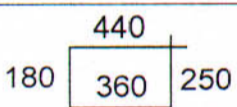
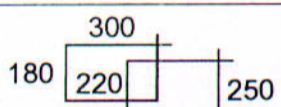
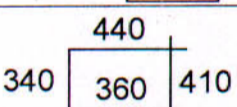
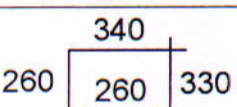
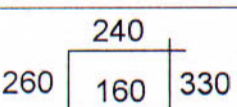
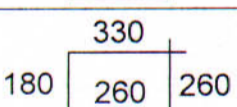
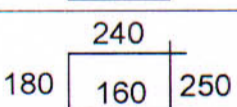
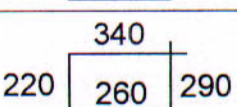
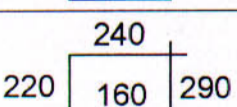
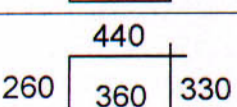
ՀԱՎԱՔՈՎԻ ԵՐԿԱԹԲԵՏՈՆԵ ՏԱՐԲԵՐԻ ՄԱՍՆԱԳԻՐ

Մակնիշ	Նշանակում	Անվանում	Քանակ				Զանգ կգ.	Ծանոթություն
			0.000 նիշ	3.000 նիշ	6.000 նիշ	ընդ.		
Ս-1*	„Армгоспроект“	ՍԱ.1ՈՒԿ57.15-6ԱՏՎԱ-Շ	2	1		3	2086	
Ս-2*		ՍԱ.1ՈՒԿ57.12-6ԱՏՎԱ-Շ	5	3		8	1694	
Ս-3*		ՍԱ.1ՈՒԿ57.10-6ԱՏՎԱ-Շ	2	2		4	1418	
Ս-4*		ՍԱ.1ՈՒԿ57.15-6ԱՏՎԱ-Շ		1		1	2086	
Ս-5*		ՍԱ.1ՈՒԿ57.12-6ԱՏՎԱ-Շ		2	2	4	1694	
Ս-6*		ՍԱ.1ՈՒԿ57.10-6ԱՏՎԱ-Շ		1	2	3	1418	

Աստղանիշով սալերը պատրաստել 1ՈՒԿ57.15, 1ՈՒԿ57.12, 1ՈՒԿ57.10 սալերի կալվարամածների մեջ, կարճացնելով նրանց 800մմ:

Ն.Գ.Ճ.	Աղաջանյան			46-2001			ԿԵ
Բաժնի պետ	Աղաջանյան			«ՀԱՅԳՅՈՒՂՇԻՆԱՍՏԱԳԻԾ»			
Գլխ. մասն.	Գևորգյան			ԲԱԶՄԱԿԻ ՕԳՏԱԳՈՐԾՄԱՆ ԱՆՀԱՏԱԿԱՆ ԲՆԱԿԵԼԻ ՏԱՆ ՆԱՍՆԱԳԻԾ			
Կոնստր	Պարունակյան			ԵՐԿԱՅՈՒԿԱՆԻ Ց ՍԵՆՅԱԿԱՆՈՑ ՍԵՆԱՏՈՒՆ ՉԵՂՆԱՀԱՐԿՈՎ և ՆԿՈՒՂՈՎ			ՓՈՒԼ Ա
				ՀԱՎԱՔՈՎԻ ԵՐ ՏԱՐԲԵՐԻ ՄԱՍՆԱԳԻՐ			ԹԵՐԹ 17
							ԹԵՐԹԵՐ «ՀԱՅԳՅՈՒՂՇԻՆԱՍՏԱԳԻԾ» ք. ԵՐԵՎԱՆ

ՁՈՂԵՐԻ ԱՄՓՈԹԱԳԻՐ

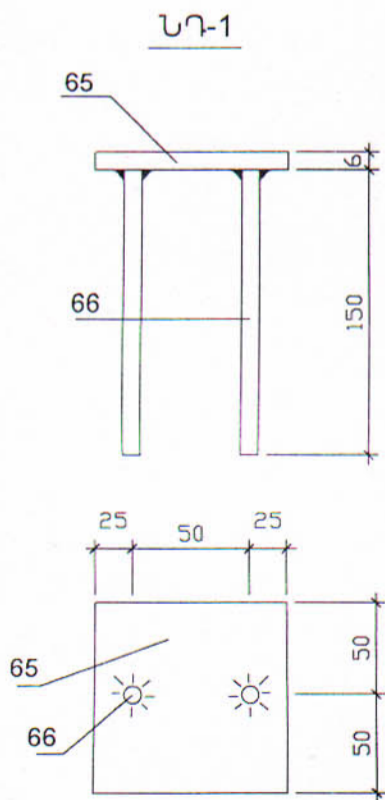
Դիրք	ԷՍԲԻՁ
2	180 
3	180 
4	180 
5	560 
6	560 
7	340 
8	560 
9	180 
10	180 
11	180 
12	340 
13	260 
14	260 
15	180 
16	180 
17	220 
18	220 
28	260 

Դիրք	Նշանակում	Անվանում	Քան.	Չանգ. 1 միավորի համար կգ.	Ծանոթություն	
		ՀԱԿԱՍԵՅՍՏԻԿ ԳՈՏԻ ՀԳՄ-1				
1		Ø12A III ГОСТ 5781-82, ΣL=284.4գծ/մ		0.890	253.12կգ	
2		Ø6A I L=890	45	0.200	9.00 կգ	
3		Ø6A I L=750	20	0.170	3.40 կգ	
4		Ø6A I L=1150	75	0.260	19.50 կգ	
5		Ø6A I L=1650	108	0.370	40.00 կգ	
6		Ø6A I L=1750	53	0.390	20.70 կգ	
7		Ø6A I L=1630	69	0.362	25.00 կգ	
8		Ø6A I L=1510	16	0.340	5.44 կգ	
9		Ø6A I L=990	11	0.220	2.42 կգ	
10		Ø6A I L=1230	10	0.274	2.74 կգ	
19		Ø12A III L=1500	7	1.340	9.40 կգ	
20		Ø12A III L=2500	8	2.220	17.80 կգ	
21		Ø12A III L=7000	7	6.220	43.54 կգ	
22		Ø12A III L=3000	6	2.670	16.02 կգ	
29		Ø12A III L=1500	80	1.340	107.20 կգ	
30		Ø12A III L=1000	25	0.890	22.25 կգ	
28		Ø6A I L=1390	7	0.310	2.17 կգ	
11		Ø6A I L=950	34	0.211	7.18 կգ	
Ց-1		ՑԱՆՑ Ց-1 ΣL=16.0գծ/մ ԲԵՏՈՆ B 12.5 Գ. ՀԳՄ-2		1.52	24.32 կգ 9.80մ³	
		ՀԱԿԱՍԵՅՍՏԻԿ ԳՈՏԻ ՀԳՄ-2				
1		Ø12A III ГОСТ 5781-82, ΣL=151.0գծ/մ		0.890	133.50 կգ	
3		Ø6A I L=750	17	0.170	2.90 կգ	
5		Ø6A I L=1650	156	0.370	57.72 կգ	
9		Ø6A I L=990	55	0.220	12.10 կգ	
10		Ø6A I L=1230	51	0.274	14.00 կգ	
6		Ø6A I L=1750	43	0.390	16.80 կգ	
12		Ø6A I L=1550	43	0.344	14.80 կգ	
19		Ø12A III L=1500	12	1.340	16.10 կգ	
24		Ø12A III L=1370	6	1.220	7.32 կգ	
25		Ø12A III L=2150	6	1.91	11.50 կգ	
26		Ø18A III L=6800	7	13.59	95.13 կգ	
27		Ø12A III L=1400	6	1.25	7.50 կգ	
23		Ø18A III L=5500	6	11.00	66.00 կգ	
29		Ø12A III L=1500	87	1.340	116.60 կգ	
30		Ø12A III L=1000	5	0.890	4.45 կգ	
		ՑԱՆՑ Ց-1 ΣL=14.0գծ/մ		1.52	21.30 կգ	
		ԲԵՏՈՆ B 12.5 Գ.				710 մ³
		ՀԱԿԱՍԵՅՍՏԻԿ ԳՈՏԻ ՀԳՄ-3				
1		Ø12A III ГОСТ 5781-82, ΣL=85.6գծ/մ		0.890	76.20 կգ	
5		Ø6A I L=1650	62	0.370	23.00 կգ	
9		Ø6A I L=990	34	0.220	7.50 կգ	
10		Ø6A I L=1230	40	0.274	11.00 կգ	
23		Ø18A III L=5500	6	11.00	66.00 կգ	
29		Ø12A III L=1500	42	1.340	56.30 կգ	
30		Ø12A III L=1000	10	0.890	8.90 կգ	
		ՑԱՆՑ Ց-1 ΣL=7.0գծ/մ		1.52	10.70 կգ	
		ԲԵՏՈՆ B 12.5 Գ.				3.40մ³

Ն.Գ.Ճ.	Աղաջանյան			46-2001	ԿԵ
Բաժնի պետ	Աղաջանյան			«ՀԱՅԳՅՈՒՂՇԻՆԱՍԱԳԻԾ» ԲԱԶՄԱԿԻ ՕԳՏԱԳՈՐԾՄԱՆ ԱՆՀԱՏԱԿԱՆ ԲՆԱԿԵԼԻ ՏԱՆ ՆԱԽԱԳԻԾ	
Գլխ. մասն.	Գևորգյան			ԵՐԿՀԱՐԿԱՆԻ 6 ՍԵՆՅԱԿԱՆՈՑ ՍԵՆՏՆՈՒՆ ԶԵՂՆԱՀԱՐԿՈՎ և ՆԿՈՒՂՈՎ	ՓՈՒԼ 18
Կոնստր.	Պարունակյան			ՄԻԱՉՈՒՅԼ Ե/Ք ՏԱՐԲԵՐԻ ՄԱՍՆԱԳԻՐ	«ՀԱՅԳՅՈՒՂՇԻՆԱՍԱԳԻԾ» Բ. ԵՐԵՎԱՆ

ՄԻԱՉՈՒՅՆ Ե/Ք ՏԱՐԲԵՐԻ ՄԱՍՆԱԳԻՐ

Գիրք	Նշանակում	Անվանում	Քան	Չանգ. I միավորի համար	Ծանոթություն
		ՀԱԿԱՆՅԱՄԻԿ ԳՈՏԻ ՀԳՄ-4			
1		Ø12A III ГОСТ 5781-82, ΣL=170.0գծ/մ	-	0.888	151.0կգ
28		Ø6A I L=1390	168	0.31	51.84կգ
30		Ø12A III L=1000	80	0.888	71.0կգ
		ԲԵՏՈՆ B 12.5 Դ. ՍԼՄ-1(3 ՀԱՏ)			1.13մ ³
32	ԿԵ-11	Ø8A I ГОСТ 5781-82, L=1400	62	0.56	34.72կգ
33		Ø6A I L=5000 ԲԵՏՈՆ B 15 Դ. ՀԾՄ-1(1 ՀԱՏ)	14	1.11	15.55կգ 0.42մ ³
31		Ø16A III ГОСТ 5781-82, L=5000	4	8.0	32.0կգ
17		Ø6A I L=1110 ԲԵՏՈՆ B 15 Դ.	24	0.25	6.0կգ 0.36 մ ³
		ՍԼՄ-2(3 ՀԱՏ)			
34	ԿԵ-11	Ø8A I ГОСТ 5781-82, L=1300	62	0.51	31.60 կգ
33		Ø6A I L=5000 ԲԵՏՈՆ B 15 Դ. ՀԾՄ-1(1 ՀԱՏ)	12	1.11	13.32կգ 0.322մ ³
31		Ø16A III ГОСТ 5781-82, L=5000	4	8.0	32.0կգ
17		Ø6A I ГОСТ 5781-82, L=1110 ԲԵՏՈՆ B 15 Դ.	24	0.25	6.0կգ 0.36մ ³
		ՍԼՄ-3(2 ՀԱՏ)			
38	ԿԵ-11	Ø8A I ГОСТ 5781-82, L=2200	50	0.88	44.0 կգ
39		Ø6A I L=3900 ԲԵՏՈՆ B 15 Դ. ՀԾՄ-3(1 ՀԱՏ)	26	0.90	23.4 կգ 0.63 մ ³
37		Ø16A III ГОСТ 5781-82, L=3900	4	6.24	25.0 կգ
15		Ø6A I L=1030 ԲԵՏՈՆ B 15 Դ. ՍԼՄ-4(1 ՀԱՏ)	19	0.23	4.34 կգ 0.23մ ³
40	ԿԵ-11	Ø8A I ГОСТ 5781-82, L=1100	36	0.44	15.84կգ
41		Ø6A I L=2950 ԲԵՏՈՆ B 15 Դ. ՀԾՄ-4(1 ՀԱՏ)	12	0.65	7.85կգ 0.18մ ³
42		Ø8A I ГОСТ 5781-82, L=2950	4	4.70	18.80կգ
13		Ø6A I L=1190 ԲԵՏՈՆ B 15 Դ. ՍԼՄ-1'(1 ՀԱՏ)	14	0.26	3.70կգ 0.23մ ³
32	ԿԵ-2	Ø8A I ГОСТ 5781-82, L=1400	62	0.56	34.72կգ
33		Ø6A I L=5000 ԲԵՏՈՆ B 15 Դ.	14	1.11	15.55կգ 0.42մ ³
65	ԿԵ-19	ՆԵՐՊԻՐ ՄԱՍ ՆԳ-1	1	0.47	0.47կգ
66		-6x100 L=100 Ø10A I L=150	2	0.1	0.2կգ
		ԲԱՇԸ			0.67մ ³



Ն.Գ.Ճ.	Աղաջանյան			46-2001	ԿԵ
Բաժնի պետ	Աղաջանյան	«ՀԱՅԳՅՈՒՂՇԻՆՆԱՍԱԳԻՐ»			
Գլխ. մասն.	Գևորգյան	ԲԱԶՄԱԿԻ ՕԳՏԱԳՈՐԾՄԱՆ ԱՆՀԱՏԱԿԱՆ ԲԱՍԿԵԼԻ ՏԱՆ ՆԱՍԱԳԻՐ			
Կոնստր.	Պարունակյան	ԵՐԿԱՐԿԱՆԻ 6 ՍԵՆՅԱԿԱՆՈՑ ՍԵՆԱՏՈՒՆ ՁԵՂՆԱԿԱՐԿՈՎ և ՆԿՈՒՂՈՎ	ՓՈՒԼ	ԹԵՐԹ	ԹԵՐԹԵՐ
			Ա	19	
		ՆԳ - 1: ՄԻԱՉՈՒՅՆ Ե/Ք ՏԱՐԲԵՐԻ ՄԱՍՆԱԳԻՐ	«ՀԱՅԳՅՈՒՂՇԻՆՆԱՍԱԳԻՐ» ք. ԵՐԵՎԱՆ		

ՄԻԱՉՈՒՅԼ Ե/Բ ՏԱՐԲԵՐԻ ՄԱՍՆԱԳԻՐ

Գիրք	Նշանակում	Անվանում	Քան.	Չանգ. 1 միավորի համար	Ծանոթություն
		ՍԼՄ-5(2 ՀԱՏ)			
		ՀԱԿԱՍԵՅԱՄԻԿ ԳՈՏԻ ՀԳՄ-1			
43	ԿԵ-12	Ø8A I ГОСТ 5781-82, L=2400	16	0.95	15.20կգ
44		Ø6A I L=1300	28	0.29	8.12կգ
ՆԴ-1		ՆԵՐԳԻՐ ՆԴ -1	9	0.67	6.03 կգ
		ԲԵՏՈՆ B 15 Գ.			0.2մ ³
		ՀԾՄ-5(2 ՀԱՏ)			
45		Ø16A III ГОСТ 5781-82, L=1300	2	2.05	4.10 կգ
46		Ø12A III L=1300	2	1.16	2.32կգ
13		Ø6A I L=1190	7	0.265	1.86կգ
		ԲԵՏՈՆ B 15 Գ.			0.11մ ³
		ՀԾՄ-6(1 ՀԱՏ)			
47		Ø16A III L=2500	2	3.95	7.90 կգ
48		Ø12A III L=2500	2	2.22	4.44կգ
14		Ø6A I L=990	11	0.22	2.42կգ
		ԲԵՏՈՆ B 15 Գ.			0.12 մ ³
		ԿԱՆԳԱՆԱԿ Կ-1(2 ՀԱՏ)			
49		Ø16A III L=3200	4	5.05	20.20 կգ
14		Ø6A I L=990	15	0.22	3.30կգ
		ԲԵՏՈՆ B 15 Գ.			0.11 մ ³
		ՍԼՄ-5'(2 ՀԱՏ)			
43	ԿԵ-12	Ø8A I L=2400	16	0.95	15.20կգ
44		Ø6A I L=1300	28	0.29	8.12կգ
		ԲԵՏՈՆ B 15 Գ.			0.20մ ³
		ՀԾՄ-5(2 ՀԱՏ)			
45		Ø16A III L=1300	2	2.05	4.10 կգ
46		Ø12A III L=1300	2	1.16	2.32կգ
13		Ø6A I L=1190	7	0.265	1.86կգ
		ԲԵՏՈՆ B 15 Գ.			0.11 մ ³
		ՀԾՄ-6(1 ՀԱՏ)			
47		Ø16A III L=2500	2	3.95	7.90 կգ
48		Ø12A III L=2500	2	2.22	4.44կգ
14		Ø6A I L=990	11	0.22	2.42կգ
		ԲԵՏՈՆ B 15 Գ.			0.12մ ³

Ն.Գ.Ճ.	Աղաջանյան			46-2001	ԿԵ
Բաժնի պետ	Աղաջանյան			ՀՀ գնորդական ձևաձևերով	
Գլխ. մասն.	Գևորգյան			ԲԱԶՄԱԿԻ ՕԳՏԱԳՈՐԾՄԱՆ ԱՆՀԱՏԱԿԱՆ ԲԱՆԿԵՐԻ ՏԱՆ ՆԱԽԱԳԻԾ	
Կոնստր.	Պարունակյան			ԵՐԿՀԱՐԿԱՆԻ 6 ՄԵՆՅԱԿԱՆՈՑ ՄԵՆԱՏՈՒՆ ԶԵՂՆԱՀԱՐԿՈՎ և ՆԿՈՒՐՈՎ	ՓՈՒԼ Ա
				ՄԻԱՉՈՒՅԼ Ե/Բ ՏԱՐԲԵՐԻ ՄԱՍՆԱԳԻՐ	ԹԵՐԹ 20
					ԹԵՐԹԵՐ
					«ՀԱՅԳՅՈՒԴԵԽՆԱՍԱԳԻԾ» Ք. ԵՐԵՎԱՆ

ՄԻԱԶՈՒՅԼ Ե/Բ ՏԱՐԻԵՐԻ ՄԱՍՆԱԳԻՐ

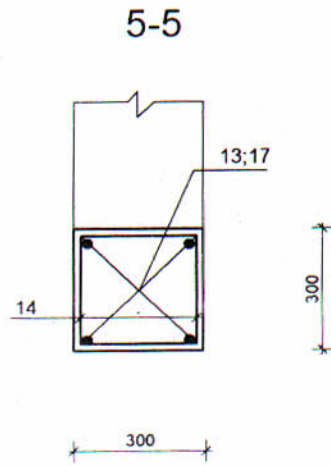
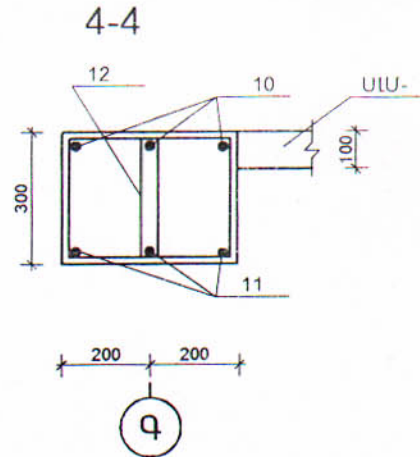
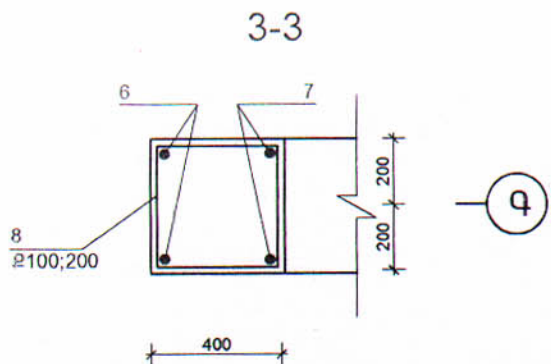
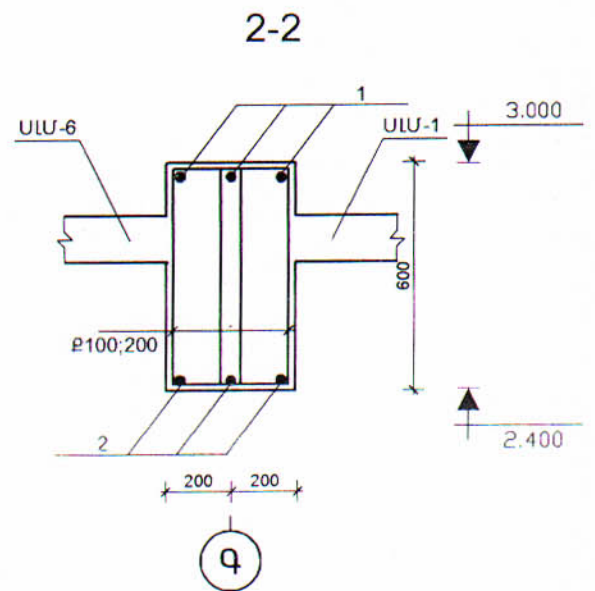
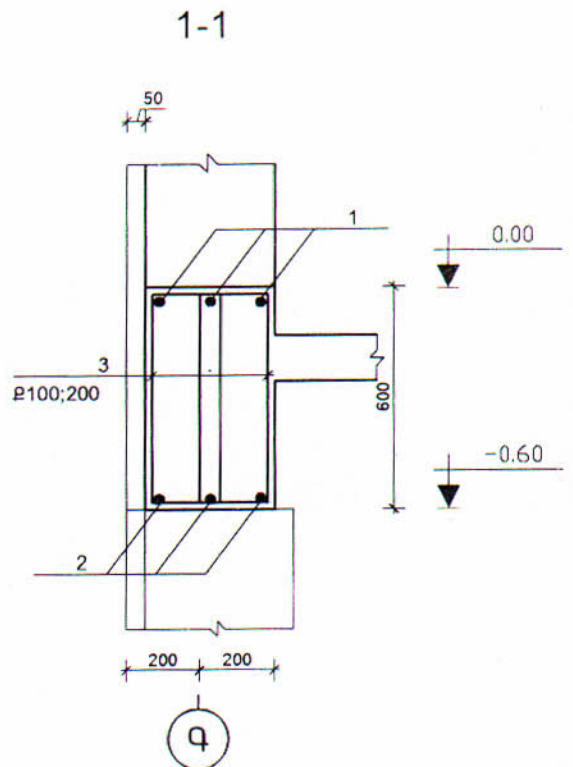
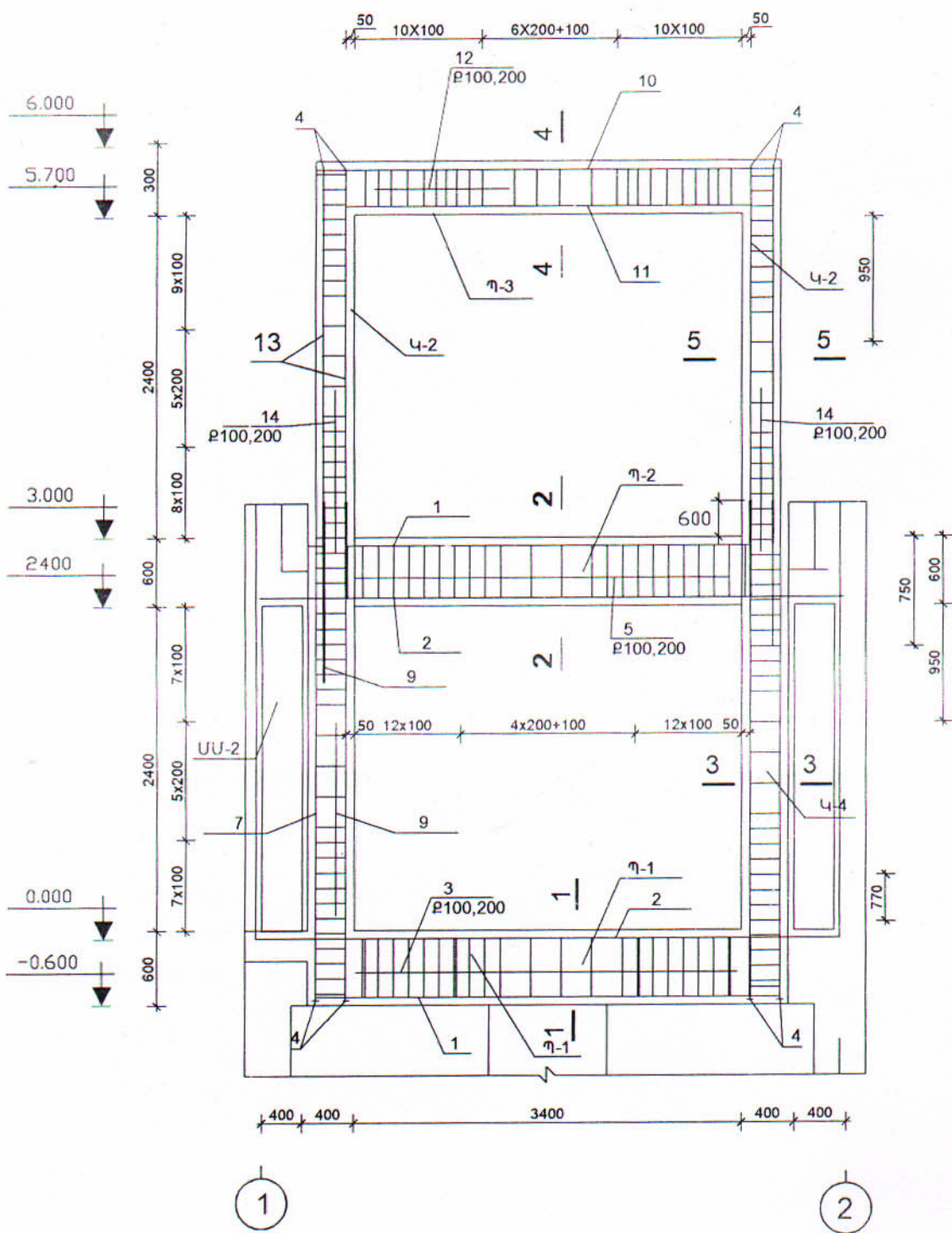
Դիրք	Նշանակում	Անվանում	Քան.	Չանգ. 1 միավորի համար	Ծանոթություն
		ՍԼՍ-7(1 ՀԱՏ)			
54	ԿԵ-13	Ø8A I ГОСТ 5781-82, ΣL=382.0գծ/մ	-	0.40	152.80կգ
		ԲԵՏՈՆ B 15 Գ. ՀԾՍ-9 (1 ՀԱՏ)			1.13մ³
55		Ø16A III ГОСТ 5781-82, L=3700	4	5.90	23.68կգ
17		Ø6A I L=1110	18	0.25	4.50կգ
		ԲԵՏՈՆ B 15 Գ.			0.27մ³
		ՀԾՍ-10(2 ՀԱՏ)			
56		Ø16A III ГОСТ 5781-82, L=4300	4	6.88	27.52կգ
18		Ø6A I L=910	24	0.20	4.24կգ
		ԲԵՏՈՆ B 15 Գ. ՍԼՍ-8(1 ՀԱՏ)			0.19 մ³
57	ԿԵ-13	Ø8A I ГОСТ 5781-82, L=1100	52	0.44	22.88 կգ
58		Ø6A I L=4000	12	0.88	10.66կգ
		ԲԵՏՈՆ B 15 Գ. ՀԾՍ-2(1 ՀԱՏ)			0.26մ³
59		Ø12A III ГОСТ 5781-82, L=5000	4	4.44	17.8կգ
15		Ø6A I ГОСТ 5781-82, L=1030	24	0.23	5.50կգ
		ԲԵՏՈՆ B 15 Գ. ՀԾՍ-11(1 ՀԱՏ)			0.31մ³
60		Ø12A III ГОСТ 5781-82, L=1150	4	1.02	4.08կգ
16		Ø6A I ГОСТ 5781-82, L=830	5	0.18	0.92 կգ
		ԲԵՏՈՆ B 15 Գ.			0.031մ³
		ՍԼՍ-9(1 ՀԱՏ)			
61	ԿԵ-13	Ø8A I ГОСТ 5781-82, L=1600	48	0.64	30.724 կգ
62		Ø6A I L=4000	18	0.888	16.0կգ
		ԲԵՏՈՆ B 15 Գ.			0.44մ³
		ՍԼՍ-10(1 ՀԱՏ)			
63	ԿԵ-11	Ø8A I ГОСТ 5781-82, L=1800	28	0.72	20.16կգ
64		Ø6A I L=2300	20	0.51	10.21կգ
		ԲԵՏՈՆ B 15 Գ. ՀԾՍ-2(1 ՀԱՏ)			0.30մ³
35		Ø12A III ГОСТ 5781-82, L=5000	4	4.44	17.80կգ
15		Ø6A I L=1030	24	0.23	5.52կգ
		ԲԵՏՈՆ B 15 Գ.			0.31մ³
		ՍԼՍ-4'(1 ՀԱՏ)			
40	ԿԵ-12	Ø8A I ΣL=55.0գծ/մ			21.73կգ
41		Ø8A I ΣL=49.5գծ/մ			11.00կգ
ՆԳ-1		ՆԳ-1	6	0.67	4.02կգ
		ԲԵՏՈՆ B 15 Գ. ՀԾՍ-4(1 ՀԱՏ)			0.27մ³
42		Ø16A III L=2950	4	4.70	18.80կգ
13		Ø6A I L=1190	14	0.26	3.70կգ
		ԲԵՏՈՆ B 15 Գ.			0.23մ³
ԲԱԶ-5	ԿԵ-6	ԲԱԶ-5 ΣL=11.0գծ/մ		27.0	297.0

Ն.Գ.Ճ.	Աղաջանյան			46-2001			ԿԵ
Բաժնի պետ	Աղաջանյան			« ԳՅՈՒՂԱԿԱՆ ՀԱՍԱՅՆՔՆԵՐՈՒՄ ԲԱԶՄԱԿԻ ՕԳՏԱԳՈՐԾՄԱՆ ԱՆՀԱՏԱԿԱՆ ԲՆԱԿԵՐԻ ՏՆՆ ԱՍՏԱԳԻԾ			
Գլխ. մասն.	Գևորգյան			ԵՐԿՀԱՐԿԱՆԻ 6 ՄԵՆՅԱԿԱՆՈՑ ՄԵՆԱՏՈՒՄ ՉԵՂՆԱՀԱՐԿՈՎ և ՆԿՈՒՂՈՎ	ՓՈՒԼ Ա	ԹԵՐԹ 21	ԹԵՐԹԵՐ
Կոնստր	Պարունակյան			ՄԻԱԶՈՒՅԼ Ե/Բ ՏԱՐԻԵՐԻ ՄԱՍՆԱԳԻՐ	«ՀԱՅԳՅՈՒՂՈՒՄԱՍՏԱԳԻԾ» Բ. ԵՐԵՎԱՆ		

ՄԱԿԵԻՇ	ՄԱՐԱՆԱՅԻՆ ՇԻՆՎԱԾԳՆԵՐ										ՆԵՐԳԻՐ ՄԱՍ			ՄԱՐԱՆ ԶԵՄԵՐ	
	ՄԱՐԱՆ ԴԱՍԻ										ԸՆԴՀԱՆՈՒՄ	ՄԱՐԱՆ	ԳԼՈՑՎԱԾՔ		ԸՆԴՀԱՆՈՒՄ
	A I		A III									ԳՈՍ 5781-82	ԳՈՍ 103-76		
	ԳՈՍ 5781-82											Ø10	-6X100		
Ø6	Ø8	Ø12	ԸՆԴ	Ø12	Ø16	Ø18	Ø22	ԸՆԴ							
ՀԳՄ-1	161.87			161.87	469.33			469.33	631.20				631.20		
ՀԳՄ-2	139.62			139.62	297.0			458.13	597.80				579.80		
ՀԳՄ-3	52.52			52.20	141.40			207.40	259.6				259.60		
ՀԳՄ-4	51.84			51.84	222.0			222.00	273.90				273.90		
(3 ՀԱՍ)	ՍԼՄ-1 (1 ՀԱՍ)	15.55	34.72		50.27				50.27				50.27		
	ՀԾՄ-1 (1 ՀԱՍ)	6.00			6.00		32.00		32.00				38.00		
(3 ԱՍ)	ՍԼՄ-2 (1 ՀԱՍ)	13.32	31.60		44.92				44.92				44.92		
	ՀԾՄ-1 (1 ՀԱՍ)	6.00			6.00		32.00		32.00				38.00		
(2 ԱՍ)	ՍԼՄ-3 (1 ՀԱՍ)	23.40	44.00		67.40				67.40				67.40		
	ՀԾՄ-3 (1 ՀԱՍ)	4.34			4.34		25.00		25.00				29.34		
(1 ՀԱՍ)	ՍԼՄ-4 (1 ՀԱՍ)	7.85	15.84		23.70				23.70				23.70		
	ՀԾՄ-4 (1 ՀԱՍ)	3.70			3.70		18.80		18.80				22.50		
ՍԼՄ-1' (1 ՀԱՍ)		15.55	34.72		50.30				50.30				50.30		
(2 ՀԱՍ)	ՍԼՄ-(1 ՀԱՍ)	8.12	15.20		23.32				23.32	1.80	4.23	6.03	29.30		
	ՀԾՄ-5 (2 ՀԱՍ)	1.86			1.86	2.32	4.10		6.42	8.30			8.30		
	ՀԾՄ-6 (1 ՀԱՍ)	2.42			2.42	4.44	7.90		12.34	14.76			14.76		
	Կ-1 (2 ՀԱՍ)	3.30			3.30		20.20		20.20	23.50			23.50		
(2 ՀԱՍ)	ՍԼՄ-5' (1 ՀԱՍ)	8.12	15.20		23.32				23.32				23.32		
	ՀԾՄ-5 (2 ՀԱՍ)	1.86			1.86	2.32	4.10		6.42	8.30			8.30		
	ՀԾՄ-6 (1 ՀԱՍ)	2.42			2.42	4.44	7.90		12.34	14.76			14.76		
(1 ՀԱՍ)	ՍԼՄ-7 (1 ՀԱՍ)		152.80		152.80				152.80				152.80		
	ՀԾՄ-9 (1 ՀԱՍ)	4.50			4.50		23.68		23.68	28.20			28.20		
	ՀԾՄ-10 (2 ՀԱՍ)	4.24			4.24		27.52		27.52	31.80			31.80		
(1 ՀԱՍ)	ՍԼՄ-8 (1 ՀԱՍ)	10.66	22.88		33.54				33.54				33.54		
	ՀԾՄ-2 (1 ՀԱՍ)	5.50			5.50	17.80			17.80	23.30			23.30		
	ՀԾՄ-11 (1 ՀԱՍ)	0.92			0.92	4.08			4.08	5.00			5.00		
ՍԼՄ-9 (1 ՀԱՍ)		16.0	30.72		46.72				46.72				46.72		
(1 ՀԱՍ)	ՍԼՄ-10 (1 ՀԱՍ)	10.21	20.16		30.37				30.37				30.37		
	ՀԾՄ-2 (1 ՀԱՍ)	5.52			5.52	17.80			17.80	23.32			23.32		
(1 ՀԱՍ)	ՍԼՄ-4' (1 ՀԱՍ)	11.00	21.73		32.73				32.73	1.20	2.82	4.02	36.75		
	ՀԾՄ-4 (1 ՀԱՍ)	3.70			3.70		18.80		18.80	22.50			22.50		
ՊԱՏԵՐԻ ՄԱՐԱՆ		301.0							301.0				301.0		

		46-2001			ԿԵ
Ն.Գ.Ճ.	Աղաջանյան			« ԳՅՈՒՂԱԿԱՆ ՀԱՄԱՅՆՔՆԵՐՈՒՄ	
Բաժնի պետ	Աղաջանյան			ԲԱԶՄԱԿԻ ՕԳՏԱԳՈՐԾՄԱՆ ԱՆՀԱՏԱԿԱՆ ԲՆԱԿԵՒԻ ՏԱՆ ՆԱԽԱԳԾ	
Գլխ. մասն.	Գևորգյան			ԵՐԿՎԱՐԿԱՆԻ 6 ՍԵՆՅԱԿԱՆՈՑ ՄԵՆԱՏՈՒՆ	ՓՈՒԼ
Կոնսուլ.	Պարունայան			ԶԵՂՆԱՀԱՐԿՈՎ և ՆԿՈՒՂՈՎ	ԹԵՐԹ
					22
				ՊՈՂՂԱՏԻ ԾԱՆՍԻ ԱՄՓՈՓԱԳԻՐ	« ՀԱՅԳՅՈՒՂՇԻՆՆԱԽԱԳԻԾ »
				ՄԵԿ ՏԱՐԻ ՀԱՄԱՐ	Զ. ԵՐԵՎԱՆ

ՇՐՋԱՆԱԿՈՒՄ ՇՋ-2

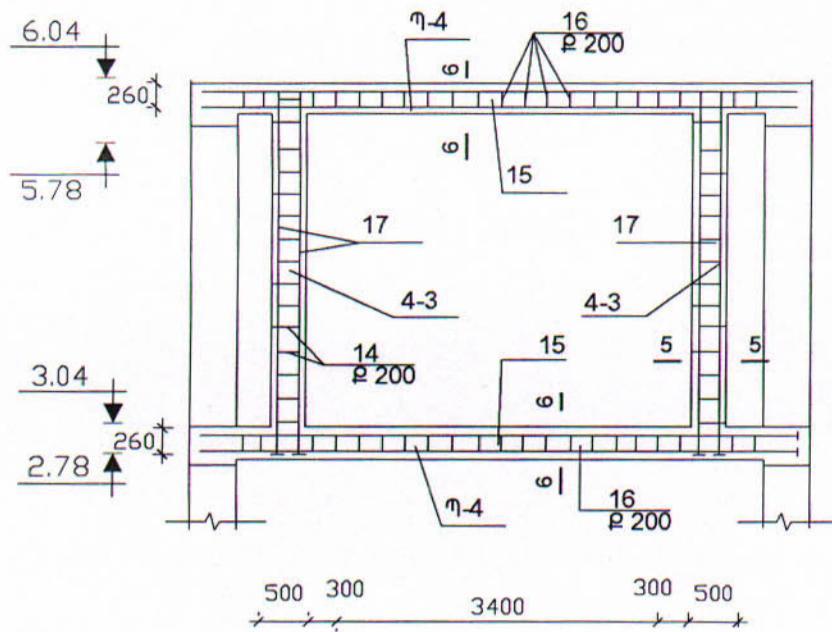


ՁՈՂԵՐԻ ԱՍՓՈՓԱԳԻՐ

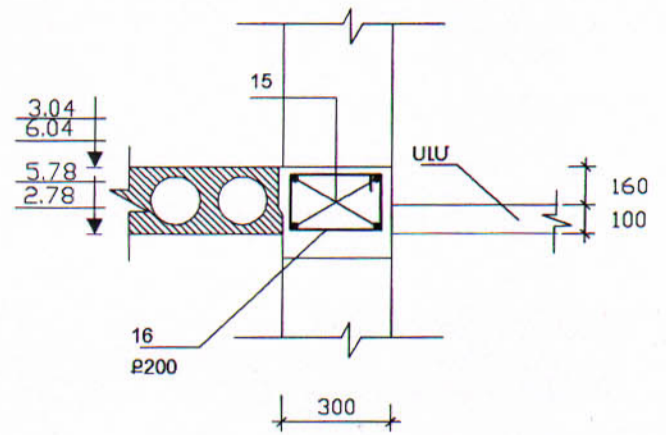
ԴԻՐԸ	ԷՄԲԻՉ
1	1500 $\left[\begin{array}{c} 4160 \\ 110 \end{array} \right] 1500$
3	560 $\left[\begin{array}{c} 250 \\ 170 \end{array} \right] 630$
5	560 $\left[\begin{array}{c} 270 \\ 190 \end{array} \right] 630$
8	360 $\left[\begin{array}{c} 440 \\ 360 \end{array} \right] 430$
10	1230 $\left[\begin{array}{c} 3860 \\ 110 \end{array} \right] 1230$
12	260 $\left[\begin{array}{c} 270 \\ 190 \end{array} \right] 330$
14	260 $\left[\begin{array}{c} 340 \\ 260 \end{array} \right] 330$

Գլխ. ճարտ.	Հովհաննիսյան			46-2001	ԿԵ
Ն. Գ. Ճ.	Աղաջանյան			«ՀԱՅԳՅՈՒՂՇԻՆԱՍՏԱԳԻԾ» ԲԱԶՄԱԿԻ ՕՁՏԱԳՈՐԾՄԱՆ ԱՆՀԱՏԱԿԱՆ ԲՆԱԿԵՒԻ ՏՆՆ ԱՍՏԱԳԻԾ	
Բաժնի պետ	Աղաջանյան				
Գլխ. մասն.	Գևորգյան			ԵՐԿԱՐԿԱՆԻ 6 ՍԵՆՅԱԿԱՆՈՑ ՍԵՆԱՏՈՒՆ ԶԵՆԱԿԱՐԿՈՎ ԵՎ ՆԿՈՒՂՈՎ	ՓՈՒԼ Ա
Նախագծող	Ղարիբյան			ՇՋ-1; ԿՏՐԿԱԾՔՆԵՐ	ԹԵՐԹ 23
					ԹԵՐԹԵՐ «ՀԱՅԳՅՈՒՂՇԻՆԱՍՏԱԳԻԾ» Բ. ԵՐԵՎԱՆ

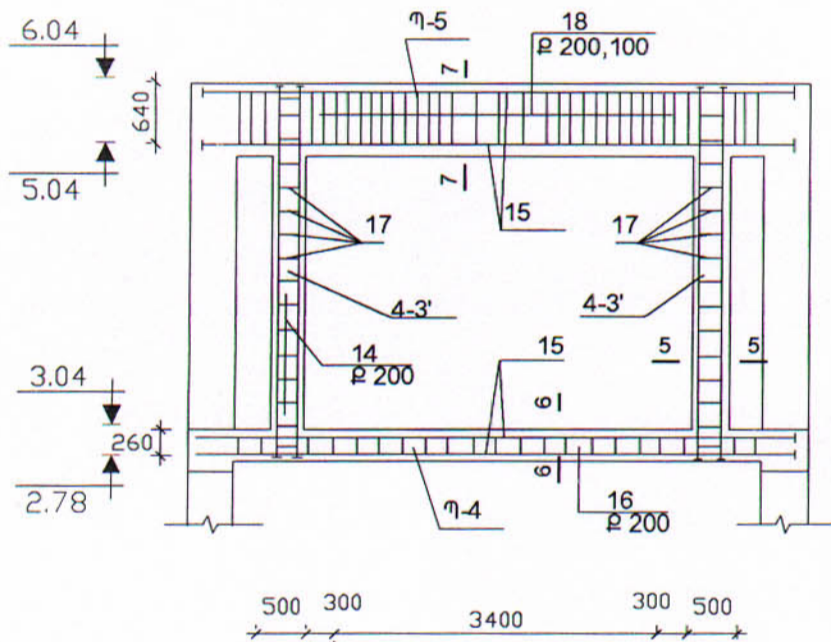
ՇՁ-2



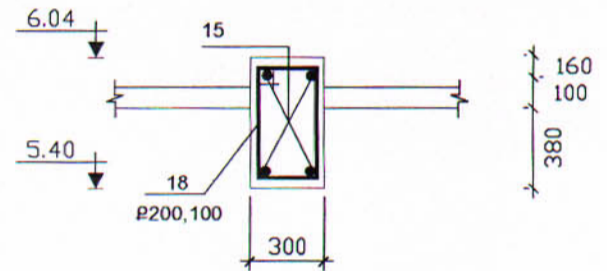
6 - 6



ՇՁ-3



7-7

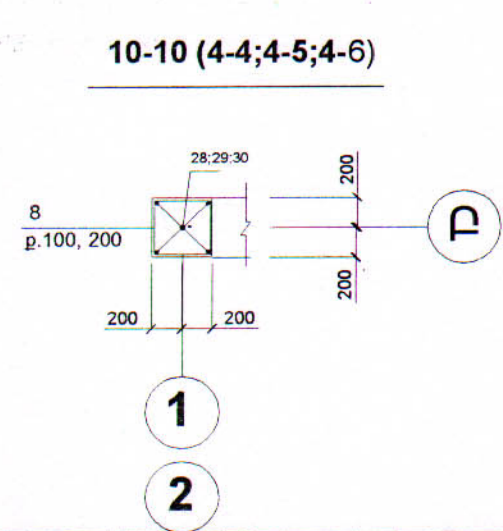
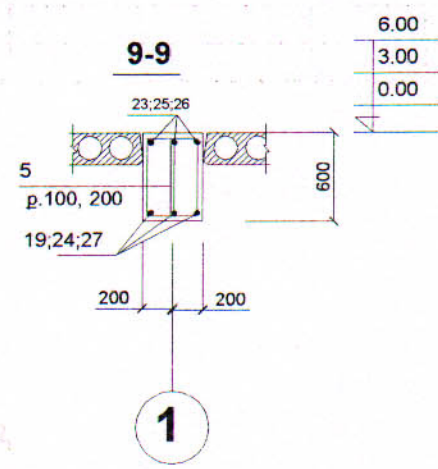
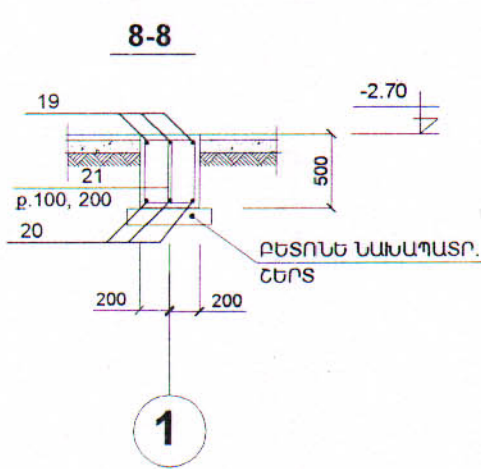
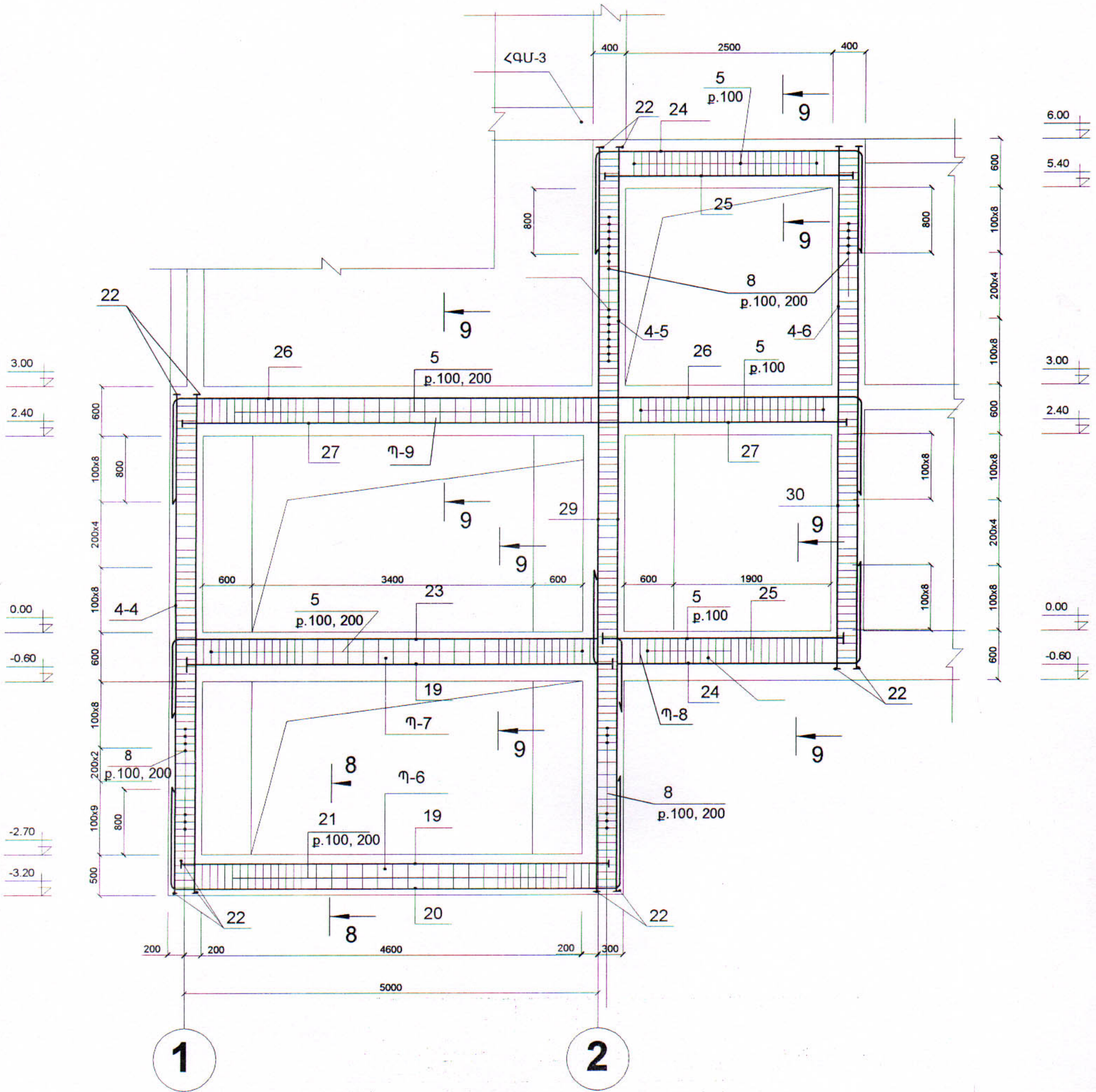


ՁՈՒԵՐԻ ԱՄՓՈՓԱԳԻՐ

Պիտք	ԷՍՔԻՉ
16	
18	
21	

Պիտք	ԷՍՔԻՉ	46-2001			ԿԵ
Պիտք	ԷՍՔԻՉ	ՀՀ ՊՈԼԻՏԵԿՆԻԿԱԿԱՆ ԿԱՄԱՅՆՔՆԵՐՈՒՄ ԲԱԶՄԱԿԻ ՕԳՏԱԳՈՐԾՄԱՆ ԱՆՀԱՏԱԿԱՆ ԲՆԱԿԵԼԻ ՏՆՆ ՆԱԽԱԳԻԾ			
Պիտք	ԷՍՔԻՉ	ԵՐԿՎԱՐԿԱՆԻ 6 ՄԵՆՅԱԿԱՆՈՑ ՄԵՆԱՏՈՒՆ ՉԵՂՆԱԿԱՐԿՈՎ ԵՎ ՆԿՈՒՂՈՎ	ՓՈՒԼ	ԹԵՐԹ	ԹԵՐԹԵՐ
Պիտք	ԷՍՔԻՉ	ՇՁ-2; ՇՁ-3 ԿՏՐԿԱԾՔՆԵՐ:	Ա	24	
Պիտք	ԷՍՔԻՉ		«ՀԱՅԳՅՈՒՂՇԻՆՆԱԽԱԳԻԾ» Ք. ԵՐԵՎԱՆ		

ՇՐՋԱՆԱԿՈՒՄ ՇՋ-4



Ն.Գ.Ճ.	Աղաջանյան			46-2001	ԿԵ		
Բաժնի պետ	Աղաջանյան			«ԱՅԳՅՈՒՂՇԻՆՆԱՍԱԳԻԾ» ԲԱԶՄԱԿԻ ՕԳՏԱԳՈՐԾՄԱՆ ԱՆՎԱՏԱԿԱՆ ԲՆԱԿԵՒԻ ՏՆՆ ԱՆՍԱԳԻԾ			
Չլխ. մասն.	Գևորգյան						
Կոնստր.	Պարունակյան			ԵՐԿՎԱՐԿԱՆԻ 6 ՄԵՆՅԱԿԱՆՈՑ ՄԵՆԱՏՈՒՆ ԶԵՐՆԱԿԱՐԿՈՎ և ՆԿՈՒՂՈՎ	ՓՈՒԼ Ա	ԹԵՐԹ 25	ԹԵՐԹԵՐ
				ՇՋ-4: Կտրվածքներ	«ԱՅԳՅՈՒՂՇԻՆՆԱՍԱԳԻԾ» Բ. ԵՐԵՎԱՆ		

ՇՐՋԱՆԱԿՈՒՄՆԵՐԻ ՄԱՍՆԱԳԻՐ

Նշանակում	Անվանում	Քանակ	Չանգ. 1 միավորի համար կգ	Ծանոթություն
	ՇՐՋԱՆԱԿՈՒՄ ՇՋ-1 (1 ՀԱՏ)			
	ՊԱՐԶՈՒՆԱԿ Պ-1 (1ՀԱՏ)			
	Ø 22 AIII ГОСТ 5781-82; L=7380	3	22.02	66.06կգ
	Ø22 AIII L=5000	3	15.00	45.00կգ
	Ø8 AI L=1610	68	0.64	43.25կգ
	-18x60 L=60	6	0.51	3.06կգ
	ԲԵՏՈՆ B20 Դ.			1.0մ ³
	ՊԱՐԶՈՒՆԱԿ Պ-2(1ՀԱՏ)			
	Ø 22 AIII ГОСТ 5781-82; L=7380	3	22.02	66.06կգ
	Ø22 AIII L=5000	3	15.00	45.00կգ
	Ø 8 AI L=1650	68	0.652	44.40կգ
	-18x60 L=60	6	0.51	3.06կգ
	ԲԵՏՈՆ B20 Դ.			1.15մ ³
	ԿԱՆԳՆԱԿ Կ-1 (2 ՀԱՏ)			
	Ø 22 AIII ГОСТ 5781-82; L=4200	2	12.54	25.08կգ
	Ø22 AIII L=3600	2	10.74	21.50կգ
	Ø8 AI L=1590	32	0.63	20.16կգ
	Ø 22 AIII L=1350	2	4.03	8.06կգ
	-18x60 L=60	6	0.51	3.06կգ
	ԲԵՏՈՆ B20 Դ.			0.40մ ³
	ՊԱՐԶՈՒՆԱԿ Պ-3(1ՀԱՏ)			
	Ø 22 AIII ГОСТ 5781-82; L=7380	3	19.52	58.56կգ
	Ø 22 AIII L=3900	3	11.64	34.92կգ
	Ø 8 AI L=1050	56	0.42	23.52կգ
	-18x60 L=60	6	0.51	3.06կգ
	ԲԵՏՈՆ B20 Դ.			0.50մ ³
	ԿԱՆԳՆԱԿ Կ-2' (2 հատ)			
	Ø 22 AIII L=3000	4	8.96	35.90կգ
	Ø 8 AI L=1190	25	0.47	11.76կգ
	-18x60 L=60	4	0.51	2.04կգ
	ԲԵՏՈՆ B20 Դ.			0.25մ ³
	ՇՐՋԱՆԱԿՈՒՄ ՇՋ-2 (1 ՀԱՏ)			
	ՊԱՐԶՈՒՆԱԿ Պ-4 (2 ՀԱՏ)			
	Ø 22 AIII ГОСТ 5781-82; L=5360	4	16.00	64.00կգ
	Ø 8 AI L=1110	21	0.44	9.24կգ
	-18x60 L=60	8	0.51	4.08կգ
	ԲԵՏՈՆ B20 Դ.			0.40մ ³
	ԿԱՆԳՆԱԿ ԿԿ-3 (2 ՀԱՏ)			
	Ø 22 AIII ГОСТ 5781-82; L=3230	4	9.64	38.60կգ
	Ø 8 AI L=1190	16	0.47	7.52կգ
	-18x60 L=60	8	0.51	4.08կգ
	ԲԵՏՈՆ B20 Դ.			0.25մ ³

Ն.Գ.Ճ.	Աղաքանյան			46-2001			ԿԵ
Քաժնի պետ	Աղաքանյան			«ՀԱՅԳՅՈՒՂՇԻՆՆԱՍԱԳԻԾ» Ք. ԵՐԵՎԱՆ			
Գլխ. մասն.	Գևորգյան			«ՀԱՅԳՅՈՒՂՇԻՆՆԱՍԱԳԻԾ» Ք. ԵՐԵՎԱՆ			
Կոնստր.	Պարունակյան			«ՀԱՅԳՅՈՒՂՇԻՆՆԱՍԱԳԻԾ» Ք. ԵՐԵՎԱՆ			
				«ՀԱՅԳՅՈՒՂՇԻՆՆԱՍԱԳԻԾ» Ք. ԵՐԵՎԱՆ			
				«ՀԱՅԳՅՈՒՂՇԻՆՆԱՍԱԳԻԾ» Ք. ԵՐԵՎԱՆ			

ՇՐՋԱՆԱԿՈՒՄՆԵՐԻ ՄԱՍՆԱԳԻՐ

Դիրք	Նշանակում	Անվանում	Բանակ	Չանգ. 1 միավորի համար կգ	Ծանոթություն
		ՇՐՋԱՆԱԿՈՒՄ ՇՋ-1 (1 ՀԱՏ) ՊԱՐԶՈՒՆԱԿ Պ-4 (1 ՀԱՏ)			
15		Ø22 АIII ГОСТ 5781-82; L=5360	4	16.00	64.00կգ
16		Ø 8 AI L=1110	21	0.44	9.24կգ
4		-18x60 L=60	8	0.51	4.08կգ
		ԲԵՏՈՆ B20 Դ. Պ-5 (1 ՀԱՏ)			0.40մ ³
15		Ø 22 АIII L=5360	4	16.00	64.00կգ
18		Ø8 AI L=1870	34	0.74	25.20կգ
4		-18x60 L=60	8	0.51	4.08կգ
		ԲԵՏՈՆ B20 Դ.			0.90մ ³
		ԿԱՆԳՆԱԿ Կ-4 (2 ՀԱՏ)			
17		Ø 22 АIII ГОСТ 5781-82; L=32.30	4	9.64	38.60կգ
14		Ø 8 AI L=1190	16	0.47	7.52կգ
4		-18x60 L=60	8	0.51	4.08կգ
		ԲԵՏՈՆ B20 Դ. ՇՐՋԱՆԱԿՈՒՄ ՇՋ-4 (1 ՀԱՏ) Պ-6 (1 ՀԱՏ)			0.22մ ³
19		Ø18 АIII ГОСТ 5781-82; l=5200	3	10.40	31.20կգ
20		Ø 18 АIII L=7900	3	15.80	47.40կգ
21		Ø8 AI L=1450	70	0.573	40.11կգ
22		-12x60 L=60	6	0.34	2.04կգ
		ԲԵՏՈՆ B20 Դ. ՊԱՐԶՈՒՆԱԿ Պ-7 (1 ՀԱՏ) ԿԱՆԳՆԱԿ Կ-2 (2 ՀԱՏ)			0.92մ ³
19		Ø 18 АIII L=5200	3	10.40	31.20կգ
23		Ø 18 АIII L=6550	3	13.10	39.30կգ
5		Ø 8 AI L=1650	70	0.652	45.63կգ
22		-12x60 L=60	6	0.34	2.04կգ
		ԲԵՏՈՆ B20 Դ. ՊԱՐԶՈՒՆԱԿ Պ-8 (2 ՀԱՏ)			0.92մ ³
24		Ø 18 АIII L=6000	3	12.00	36.00կգ
25		Ø18 АIII L=3200	3	6.40	19.20կգ
5		Ø8 AI L=1650	50	0.652	32.60կգ
22		-12x60 L=60	6	0.34	2.04կգ
		ԲԵՏՈՆ B20 Դ. ՊԱՐԶՈՒՆԱԿ Պ-9 (1 ՀԱՏ)			
26		Ø18 АIII L=11000	3	22.00	66.00կգ
27		Ø 18 АIII L=8200	3	16.40	49.20կգ
5		Ø 8 AI LI=1650	120	0.65	78.20կգ
22		-12x60 L=60	6	0.34	2.04կգ
		ԲԵՏՈՆ B20 Դ.			1.71մ ³

Ն.Գ.Ճ.	Աղաջանյան			46-2001			ԿԵ	
Բաժնի պետ	Աղաջանյան			«ՉՈՒՂԱԿԱՆ ՀԱՄԱՅՆՔՆԵՐՈՒՄ ԲԱԶՄԱԿԻ ՕԳՏԱԳՈՐԾՄԱՆ ԱՆՀԱՏԱԿԱՆ ԲՆԱԿԵԼԻ ՏԱՆ ՆԱԽԱԳԻԾ»				
Գլխ. մասն.	Գևորգյան			ԵՐԿՀԱՐԿԱՆԻ 6 ՍԵՆՅԱԿԱՆՈՑ ՍԵՆԱՏՈՒՆ ՉԵՂՆԱՀԱՐԿՈՎ ԵՆԿՈՒՂՈՎ		ՓՈՒԼ Ա	ԹԵՐԹ 27	ԹԵՐԹԵՐ
Կոնստր.	Պարուճակյան			ՇՐՋԱՆԱԿՈՒՄՆԵՐԻ ՄԱՍՆԱԳԻՐ		«ՀԱՅԳՅՈՒՂԵՒՆՆԱԽԱԳԻԾ» ք. ԵՐԵՎԱՆ		

ՇՐՋԱՆԱԿՈՒՄՆԵՐԻ ՄԱՍՆԱԳԻՐ

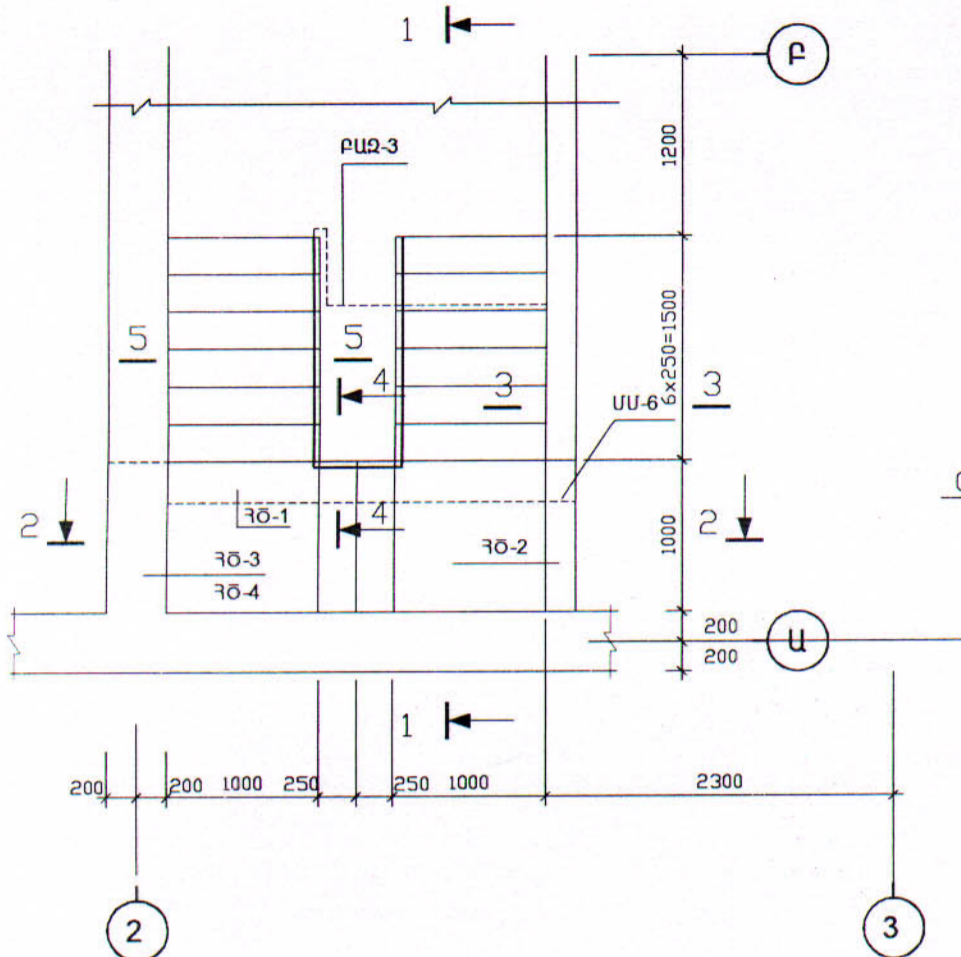
Իրք	Նշանակում	Անվանում	Քանակ	Չանգ. 1 միավորի համար կգ	Ծանոթություն
		ԿԱՆԳՆԱԿ Կ-4 (1 ՀԱՏ)			
28		Ø 18 L=6160	4	12.31	49.30կգ
8		Ø 8 AI L=1590	57	0.63	36.00կգ
22		-12x60 L=60	4	0.34	1.36կգ
		ԲԵՏՈՆ B20 Դ.			1.00մ³
		ԿԱՆԳՆԱԿ Կ-5 (1 ՀԱՏ)			
29		Ø 18 AIII ГОСТ 5781-82 L=9160	4	18.30	73.21կգ
8		Ø 8 AIII L=1590	82	0.63	51.70կգ
22		-12x60 L=60	4	0.34	1.36կգ
		ԲԵՏՈՆ B20 Դ.			1.50մ³
		ԿԱՆԳՆԱԿ Կ-6 (1 ՀԱՏ)			
30		Ø 18 AIII L=6560	4	13.11	52.44կգ
8		Ø 8 AIII L=1590	55	0.63	34.65կգ
22		-12x60 L=60	4	0.34	1.36կգ
		ԲԵՏՈՆ B20 Դ.			1.06մ³

ՊՈՂՊԱՏԻ ԾԱԽՄԻ ԱՄՓՈՓԱԳԻՐ ՄԵԿ ՏԱՐՐԻ ՀԱՄԱՐ

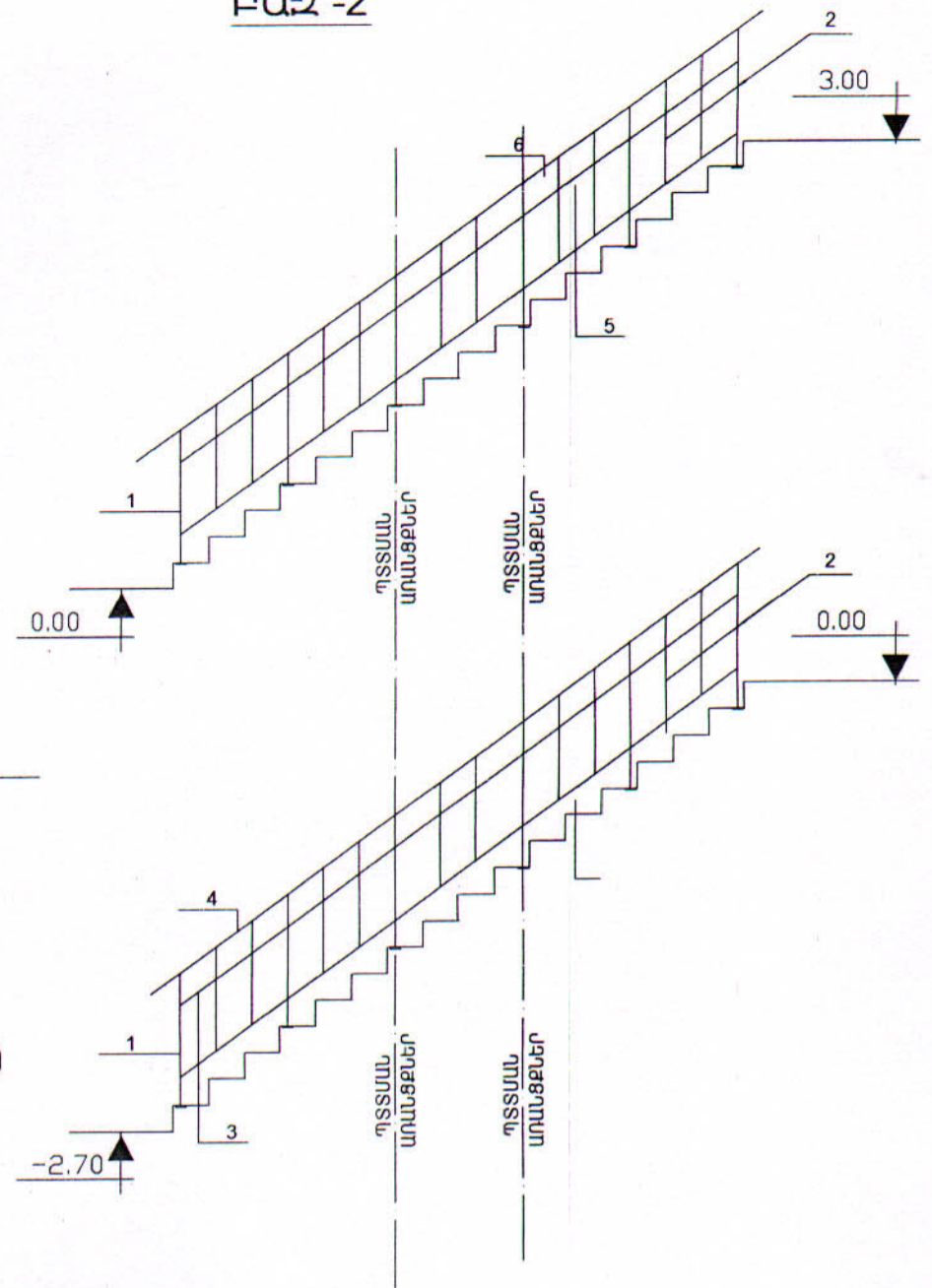
Տարրանիշ		Ամրանային իրեր					Ընդհանուր	Ներդիր դետալ			Ընդամենը	
		Ամրան դասի						Գլուցվածք	ГОСТ 103-76			
		A I		A III					-12	-18		ԸՆԲ.
		ГОСТ 5781-82		ГОСТ 5781-82								
		Ø8	Ընդ..	Ø8	Ø 22	Ընդ.						
ՇՋ-1	Պ-1 (1h)	43.25	43.25		111.1	111.1	154.35		3.1	3.1	157.45	
	Պ-2 (1h)	44.4	44.4		111.1	111.1	155.5		3.1	3.1	158.60	
	Պ-3 (1h)	23.52	23.52		93.48	93.48	117.0		3.1	3.1	120.10	
	Կ-1 (2h)	20.16	20.16		54.64	54.64	74.8		3.1	3.1	77.90	
	Կ-2 (2h)	11.76	11.76		35.90	35.90	47.66		2.0	2.0	49.66	
ՇՋ-2	Պ-4 (2h)	9.24	9.24		64.0	64.0	73.24		4.1	4.1	77.34	
	Կ-3 (2h)	7.52	7.52		38.6	38.6	46.12		4.1	4.1	50.22	
ՇՋ-3	Պ-4 (1h)	9.24	9.24		64.0	64.0	73.2		4.1	4.1	77.30	
	Պ-5 (1h)	25.2	25.2		64.0	64.0	89.2		4.1	4.1	93.3	
	Կ-3 (2h)	7.52	7.52		38.6	38.6	46.12		4.1	4.1	50.22	
ՇՋ-4	Պ-6 (1h)	40.11	40.11	78.6		78.6	118.7	2.0		2.0	120.70	
	Պ-7 (1h)	45.63	45.63	70.5		70.5	116.13	2.0		2.0	118.13	
	Պ-8 (2h)	32.6	32.6	55.2		55.2	87.8	2.0		2.0	89.80	
	Պ-9 (1h)	78.2	78.2	115.2		115.2	193.4	2.0		2.0	195.40	

Ն.Գ.Ճ.	Աղաջանյան			46-2001			ԿԵ
Բաժնի պետ	Աղաջանյան			«ՀԱՅԳՅՈՒԿԻՆՆԱՍԱԳԻՐ»			
Գլխ. մասն.	Գևորգյան			ԲԱԶՄԱԿԻ ՕԳՏԱԳՈՐԾՄԱՆ ԱՆՀԱՏԱԿԱՆ ԲՆԱԿԵՐԻ ՏՆՆ ԱՍՏԱԳԻՐ			
Կոնստր.	Պարունակյան			ԵՐԿԱՐԿԱՆԻ 6 ՍԵՆՅԱԿԱՆՈՑ ՄԵՆԱՏՈՒՆ ԶԵՂՆԱԿԱՐԿՈՎ և ՆԿՈՒՐՈՎ			ՓՈՒԱ 28
				ՇՐՋԱՆԱԿՈՒՄՆԵՐԻ ՄԱՍՆԱԳԻՐ ՊՈՂՊԱՏԻ ԾԱԽՄԻ ԱՄՓՈՓԱԳԻՐ			«ՀԱՅԳՅՈՒԿԻՆՆԱՍԱԳԻՐ» ք. ԵՐԵՎԱՆ

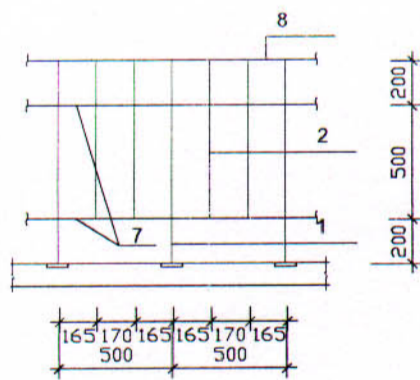
ԱՍՏԻՃԱՆԱԿԱՆԴԱԿ ԱԿ - 1



ՔԱՁ - 2



ՔԱՁ - 3



ՉՈՂԵՐԻ ԱՍՓՈՓԱԳԻՐ

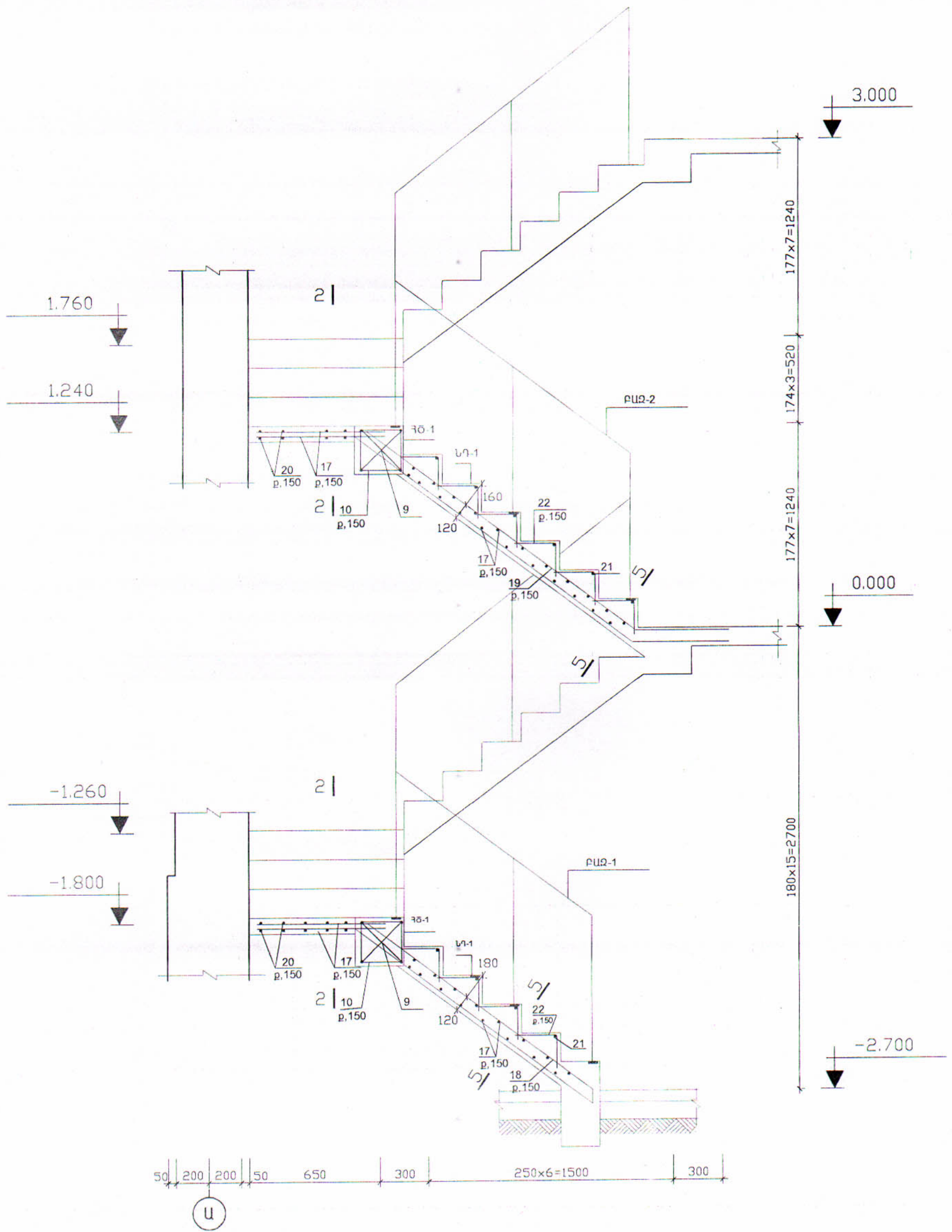
ՉՈՂԻ	ԿՍԻՑ
10	260 x 260
11	200 x 260
13	260 x 360
14	260 x 240
16	160 x 260
18	100 x 1600 x 100
19	100 x 2200 x 400
20	100 x 1050 x 900 x 1250 x 200
22	270 x 190

ԱՍՏԻՃԱՆԱԿԱՆԴԱԿԻ ԽԱՐՐԵՐԻ ՄԱՆԱԳԻՐ

ԳԻՐԲ	Նշանակում	Անվանում	Քանակ	Չանգ. I միավորի համար կգ	Ծանոթություն
ԳԵ-29 ՔԱՁՐԻՔ ՔԱՁ - 1 (1 ՀԱՏ)					
1	ԳՈՍՏ 2591-88	? 20x20 L=900	6	2.83	16.98կգ
2	-//-	? 20x20 L=700	9	2.2	19.80կգ
3	-//-	? 20x20 L=4200	2	13.21	26.42կգ
4	ԳՈՍՏ 103-76	- 5x50 L=4500	1	8.82	8.82կգ
	ՓԱՅՏ	50x70 L=4500	1	-	0.016մ ³
ԳԵ-29 ՔԱՁՐԻՔ ՔԱՁ - 2 (1 ՀԱՏ)					
1	ԳՈՍՏ 2591-88	? 20x20 L=900	6	2.83	16.98կգ
2	-//-	? 20x20 L=700	11	2.2	24.2կգ
5	-//-	? 20x20 L=4700	2	14.78	29.56կգ
6	ԳՈՍՏ 103-76	- 5x50 L=5000	1	9.80	9.80կգ
	ՓԱՅՏ	50x70 L=5000	1	-	0.018մ ³
ԳԵ-29 ՔԱՁՐԻՔ ՔԱՁ - 3 (1գ. մ ՀԱՏ)					
1	ԳՈՍՏ 2591-88	? 20x20 L=900	2	2.83	5.6կգ
2	-//-	? 20x20 L=700	4	2.2	8.8կգ
7	-//-	? 20x20 L=1000	2	3.14	6.28կգ
8	ԳՈՍՏ 103-76	- 5x50 L=1000	1	1.96	1.96կգ
	ՓԱՅՏ	50x70 L=1000	1	-	0.0035մ ³
ՔԱՁ - 3					
ՔԱՁ.3	ԳԵ-29	ՔԱՁ-3 Σ L=2.1գ. մ.	-	22.70	47.67կգ
	ՓԱՅՏ	50x70 L=1500	-	-	0.005մ ³
ՄԻԱՉՈՒՅՈՒՄ ՄԻՋՈՒԿԱՍՏ-6 (1 ՀԱՏ)					
15		Ø 12 ԱՊԼ L=3950	4	3.51	14.04կգ
16	ԳԵ-29	Ø 6 ԱԻ L=420	21	0.09	1.95կգ
ՔԵՏՈՆ B12.5 Գ.					
ՀԵՐՄԵՆՈՒՅՈՒՄ ՀՇ-1 (2 ՀԱՏ)					
9		Ø 12 ԱՊԼ L=3500	4	5.53	22.12կգ
10	ԳԵ-29	Ø 6 ԱԻ L=1190	15	0.26	3.90կգ
11	ԳԵ-29	Ø 6 ԱԻ L=1070	7	0.24	1.68կգ
ՆԴ-1	ԳԵ-19	ՆԵՐԳԻՐ ՏԱՐԻ ՆԴ-1 ՔԵՏՈՆ B12.5 Գ.	2	0.67	1.34կգ
					0.23մ ³

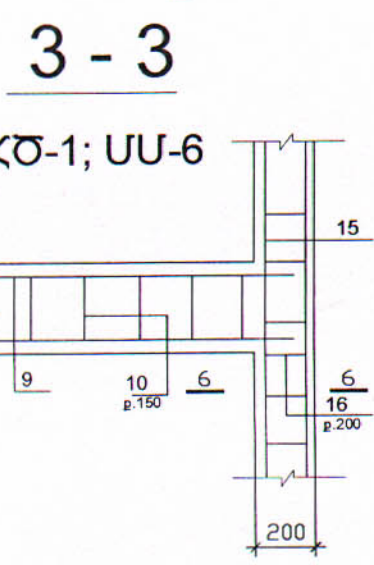
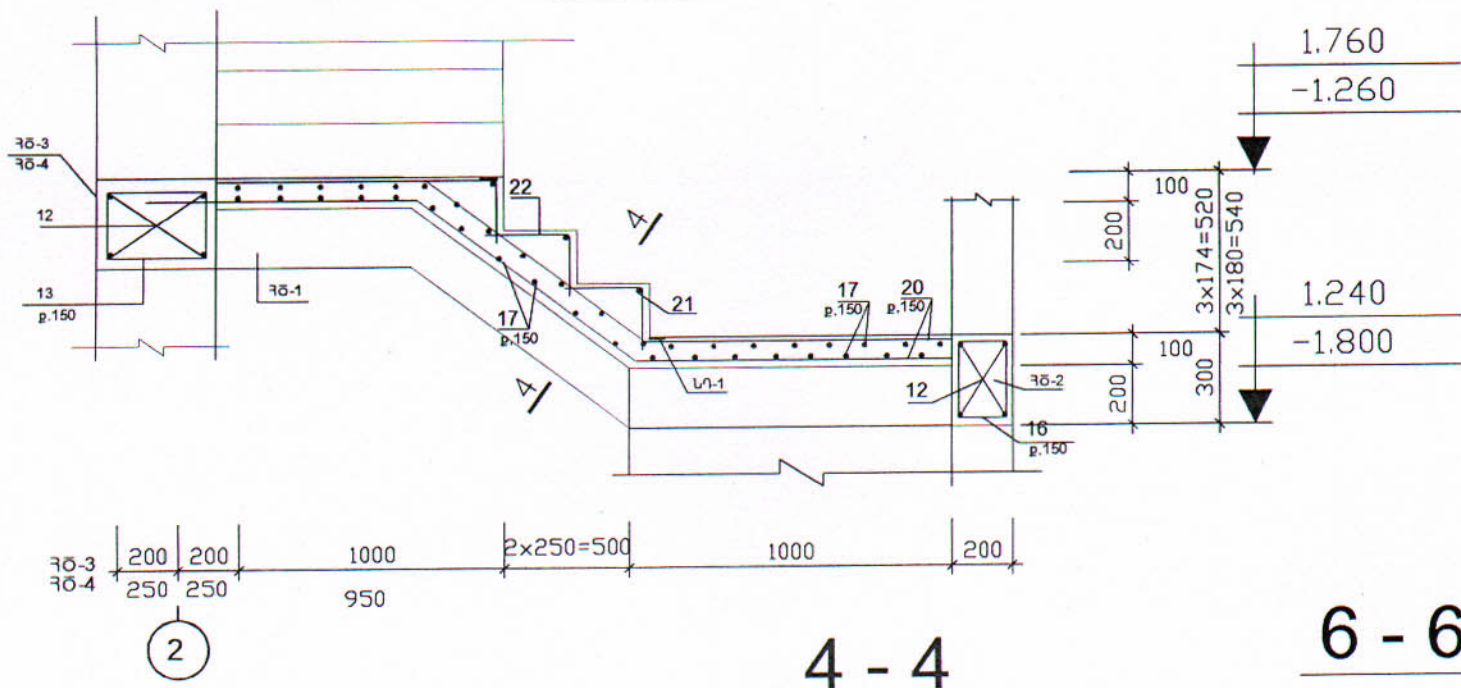
Գլխ.ճարտ.	Հովհաննիսյան			46-2001	ԿԵ
Ն.Գ.Ճ.	Աղաջանյան			«ՎՅՈՒՂԱԿԱՆ ՀԱՄԱՅՆՔԵՐՈՒՄ ՔԱԶՄԱԿԻ ՕԳՏԱԳՈՐԾՄԱՆ ԱՆՀԱՏԱԿԱՆ ԲՆԱԿԵԻՒ ՏԱՆ ՆԱԽԱԳԻՐ»	
Բաժնի պետ	Աղաջանյան			ԵՐԿԱՐԿԱՆ 6 ՄԵՆՅԱԿԱՆՈՑ ՄԵՆՅԱՏՈՒՆ ԶԵՂՆԱՀԱՐԿՈՎ ԵՆԿՈՒՂՈՎ	ՓՈՒԼ ԹԵՐԹ ԹԵՐԹԵՐ
Գլխ. մասն.	Գևորգյան			ԱՍՏԻՃԱՆԱԿԱՆԴԱԿ ԱԿ - 1	«ԱՅՁՅՈՒՂՇԻՆԱՆԱԿՈՒՄ» ք. ԵՐԵՎԱՆ
Կոնստր.	Պարունակյան			ՔԱՁՐԻՔՆԵՐ ՔԱՁ-1 - ՔԱՁ-3	

1 - 1

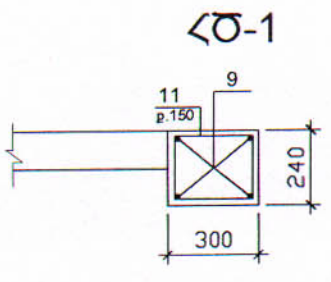


				46-2001	ԿԵ
Ղև.ճարտ.	Հովհաննիսյան			«ՀԱՅԳՅՈՒՂԻՆՆԱՍԱԳԻԾ» Ք. ԵՐԵՎԱՆ	
Ն.Գ.Ճ.	Աղաջանյան			ՔԱՅՄԱԿԻ ՕԳՏԱԳՈՐԾՄԱՆ ԱՆՀԱՏԱԿԱՆ ԲՆԱԿԵՐԻ ՏԱՆ ՆԱԽԱԳԻԾ	
Բաժնի պետ	Աղաջանյան			ԵՐԿԱՐԿԱՆԻ 6 ՍԵՆՅԱԿԱՆՈՑ ՍԵՆԱՏՈՒՆ ՉԵՂԵԱՀԱՐԿՈՎ և ՆԿՈՒՂՈՎ	ՓՈՒԼ Ա
Ղև. մասն.	Ղևորձյան			ԿՏՐԱԿԱԾՔ 1-1	ԹԵՐԹ 30
Կոնստր.	Պարունակյան				ԹԵՐԹԵՐ «ՀԱՅԳՅՈՒՂԻՆՆԱՍԱԳԻԾ» Ք. ԵՐԵՎԱՆ

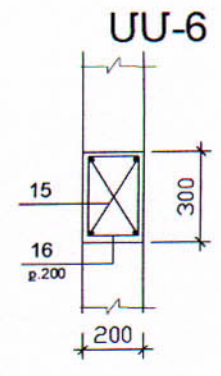
2-2



4-4



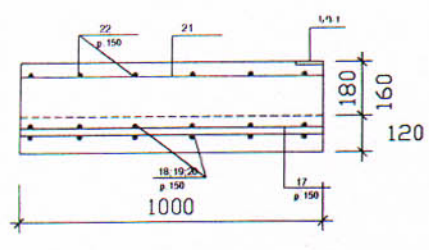
6-6



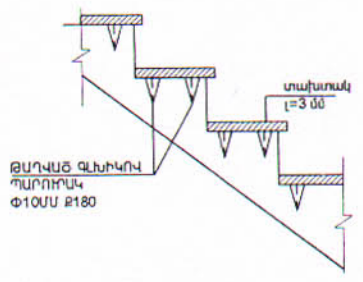
ԱՄՏԻՃԱՆԱՎԱՆԴԱԿԻ ՏԱՐԲԵՐԻ ՄԱՍՆԱԳԻՐ

Դիրք	Նշանակում	Անվանում	Քան.	Չանգ. 1 միավորի համար կգ.	Ծանոթություն
		ՀԵԾԱՆ ՄԻԱԶՈՒՅԼ ՀԾ-2(2ՀԱՏ)			
12		Ø16A III L=1300	4	2.05	8.20կգ
16	ԿԵ-29	Ø6A I L=420	6	0.09	0.54կգ
		ԲԵՏՈՆ B 15 Գ.			0.05 մ³
		ՀԵԾԱՆ ՄԻԱԶՈՒՅԼ ՀԾ-3(1ՀԱՏ)			
12		Ø16A III L=1300	4	5.53	22.12կգ
13	ԿԵ-29	Ø6A I L=1390	6	0.31	1.86կգ
		ԲԵՏՈՆ B 15 Գ.			0.08 մ³
		ՀԵԾԱՆ ՄԻԱԶՈՒՅԼ ՀԾ-4(1ՀԱՏ)			
13		Ø16A III L=1300	6	5.53	33.18կգ
14	ԿԵ-29	Ø6A I L=1150	12	0.26	3.12կգ
		ԲԵՏՈՆ B 15 Գ.			0.11 մ³
		ԱՄՏԻՃԱՆԱՎԱՆԴԱԿԻ ԱՎ-1(1ՀԱՏ)			
17		Ø6A I L=1000	176	0.222	39.10կգ
18	ԿԵ-29	Ø12A III L=1700	14	1.51	21.14կգ
19	ԿԵ-29	Ø12A III L=2700	42	2.40	100.8կգ
20	ԿԵ-29	Ø12A III L=3500	28	3.11	87.08կգ
21		Ø6A I L=1000	27	0.222	6.00կգ
22	ԿԵ-29	Ø6A I L=460	189	0.1	18.90կգ
ՆԳ-1	ԿԵ-	ՆԵՐԴԻՐ ՏԱՐԲ ՆԳ-1	8	0.67	5.36կգ
	ՏԱՆՏԱԿՈՒՄ	δ=3մմ S=11.75մ²	-	-	0.04մ³
		ԲԵՏՈՆ B 15 Գ.			2.1 մ³

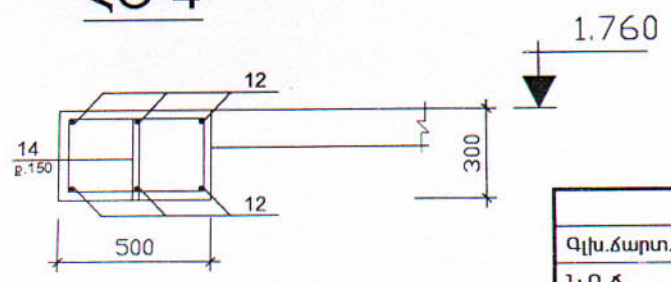
5-5



ՏԱՆՏԱԿՈՒՄ



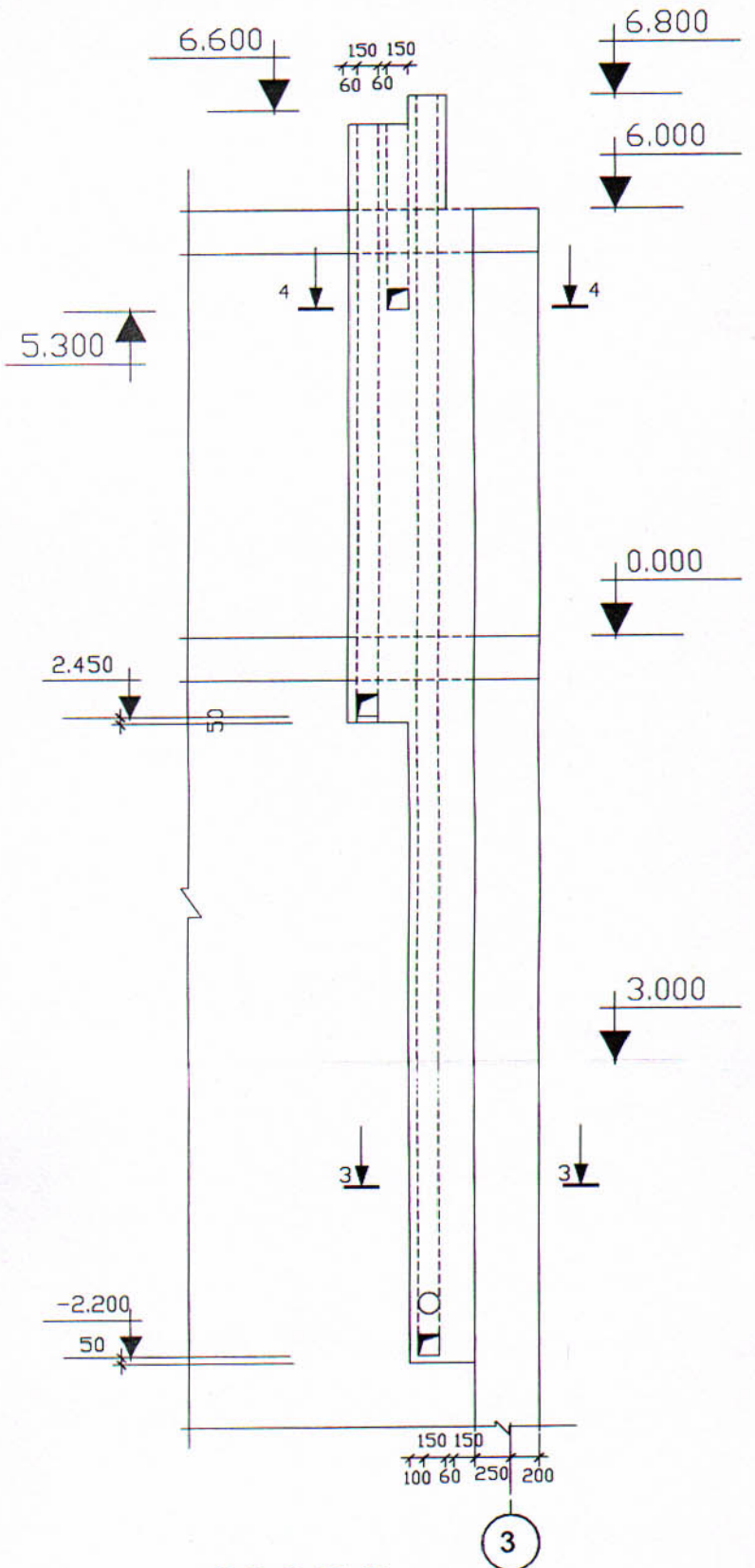
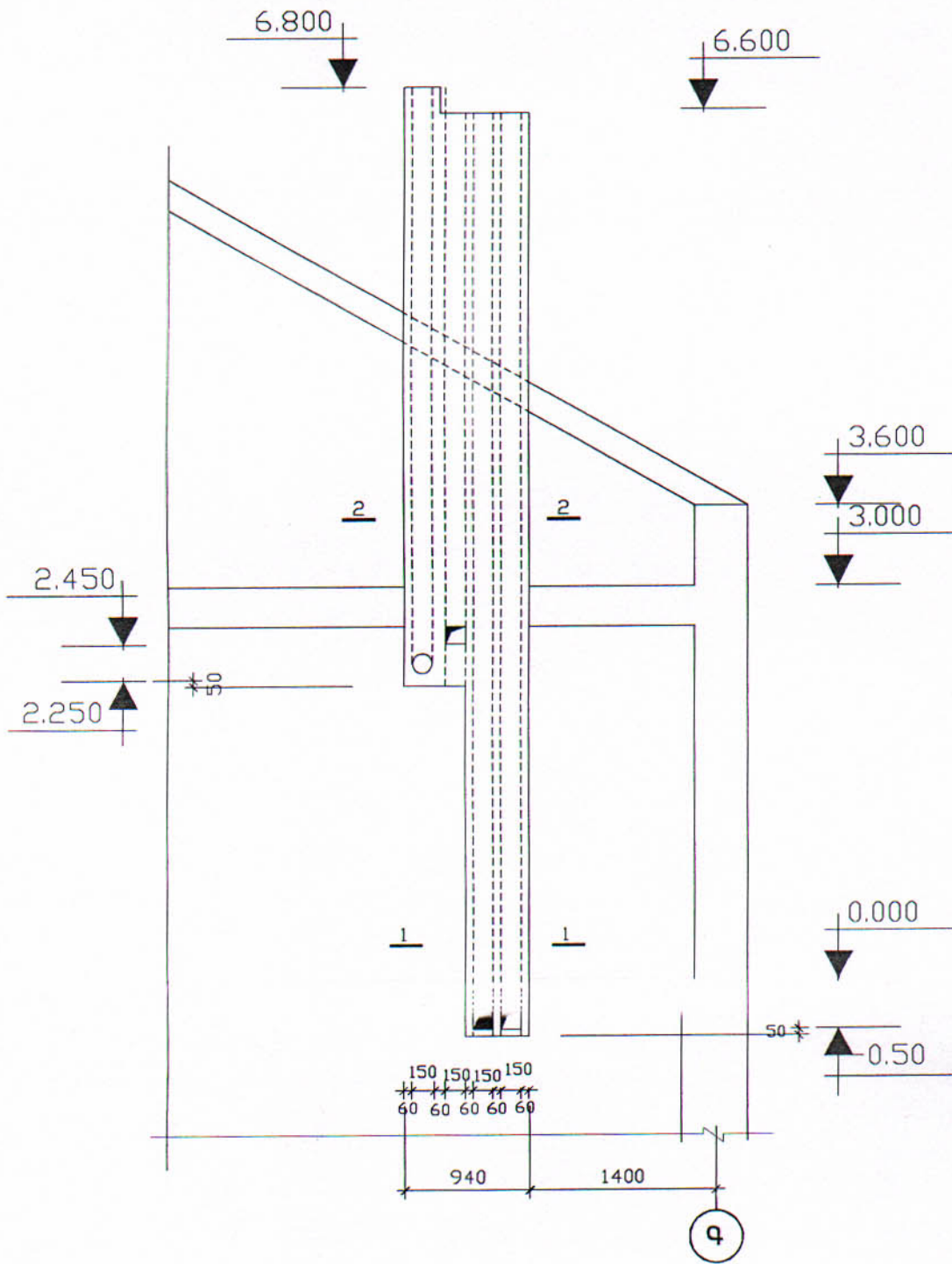
ՀԾ-4



Գլխ. ճարտ.	Հովհաննիսյան			46-2001			ԿԵ
Ն.Գ.Ճ.	Աղաջանյան			«ՀԱՅԳՅՈՒԴՇԻՆԱՆԱՍԻԾ» ԲԱԶՄԱԿԻ ՕԳՏԱԳՈՐԾՄԱՆ ԱՆՀԱՏԱԿԱՆ ԲՆԱԿԵՐԻ ՏՆՆ ԱՆՍԱԳԻԾ			
Բաժնի պետ	Աղաջանյան			ԵՐԿԱՐԿԱՆԻ 6 ՄԵՆՅԱԿԱՆՈՑ ՄԵՆԱՏՈՒՆ ԶԵՂՆԱԿԱՐԿՈՎ և ՆԿՈՒՐՈՎ	ՓՈՒԱ	ԹԵՐԹ	ԹԵՐԹԵՐ
Գլխ. մասն.	Գևորգյան				Ա	31	
Կոնստր.	Պարունայան			ԿՏՐԱԾՔԵՆԵՐ 2-2 - 6-6	«ՀԱՅԳՅՈՒԴՇԻՆԱՆԱՍԻԾ» Բ. ԵՐԵՎԱՆ		

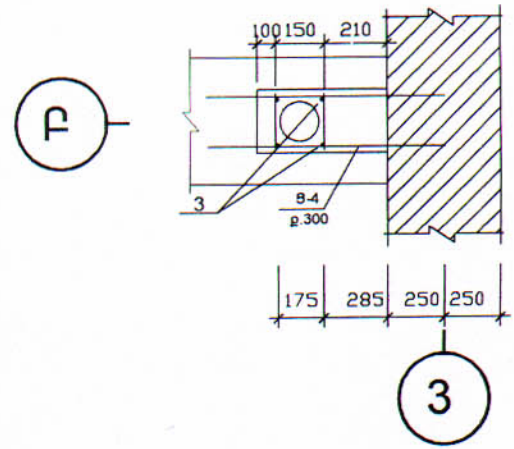
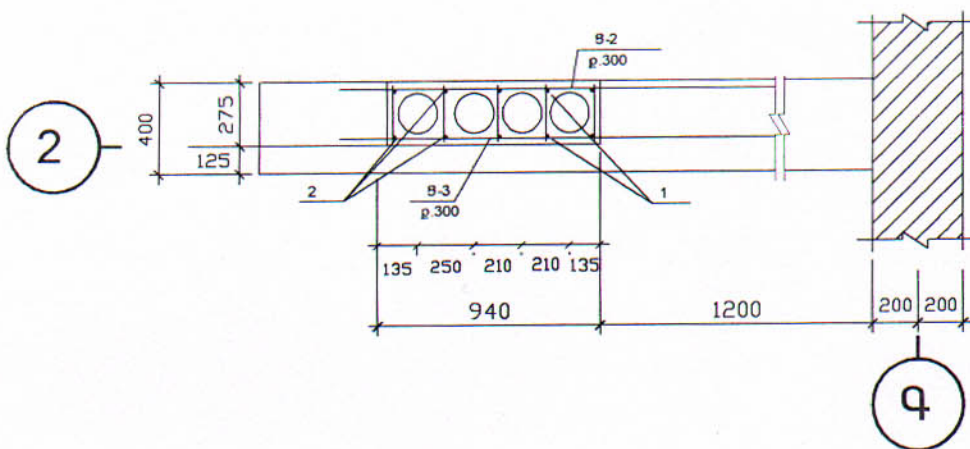
ՕՂԱՓՈՆՈՒԹՅԱՆ ԲԼՈԿ ՕՐ-1

ՕՂԱՓՈՆՈՒԹՅԱՆ ԲԼՈԿ ՕՐ-2



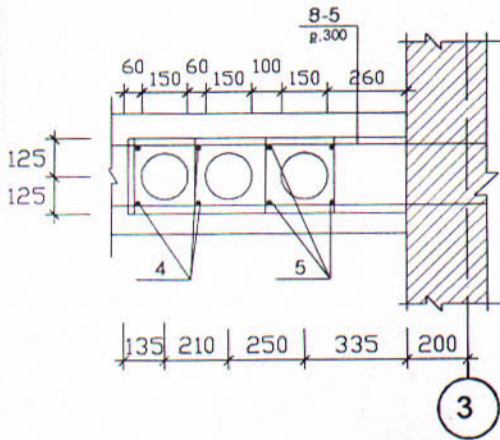
ՕՐ-1
(1 - 1; 2 - 2)

ՕՐ-2 (3-3)

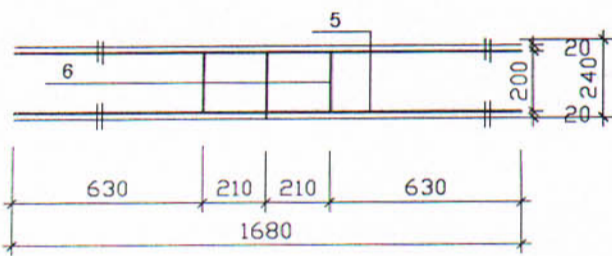


		46-2001		ԿԵ
Գլխ. ճարտ.	Հովհաննիսյան			
Ն.Գ.Ճ.	Աղաջանյան	«ՀԱՅԳՅՈՒՂԻՇՆԱԽԱՍԱԳԻԾ»		
Բաժնի պետ	Աղաջանյան	ԲԱԶՄԱԿԻ ՕԳՏԱԳՈՐԾՄԱՆ ԱՆՀԱՏԱԿԱՆ ԲՆԱԿԵՒԻ ՏՆՆ ԱՆՍԱԳԻԾ		
Գլխ. մասն.	Գևորգյան	ԵՐԿԱՐԿԱՆԻ 6 ՄԵՆՅԱԿԱՆՈՑ ՄԵՆԱՏՈՒՆ	ՓՈՒԼ	ԹԵՐԹ
Կոնստր.	Պարունակյան	ԶԵՂՆԱԿԱՐԿՈՎ և ՆԿՈՒՂՈՎ	Ա	32
		ՕՂԱՓՈՆՈՒԹՅԱՆ ԲԼՈԿՆԵՐ	«ՀԱՅԳՅՈՒՂԻՇՆԱԽԱՍԱԳԻԾ»	
		ՕՐ-1; ՕՐ-2	Ք. ԵՐԵՎԱՆ	

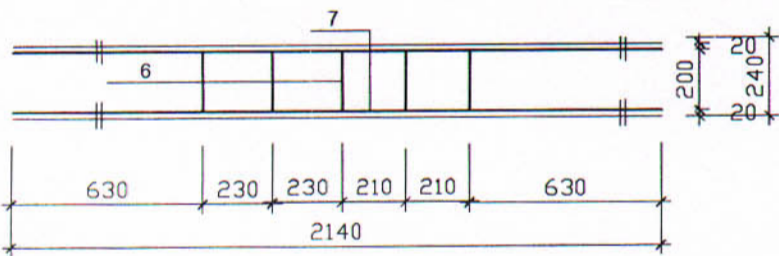
ՕԲ-2 (4-4)



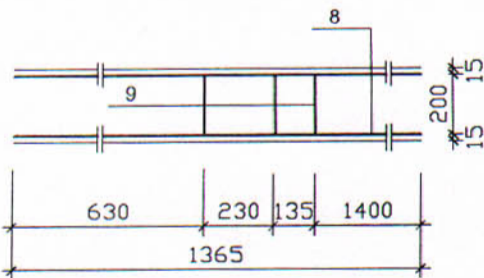
ՑԱՆՑ 8-2



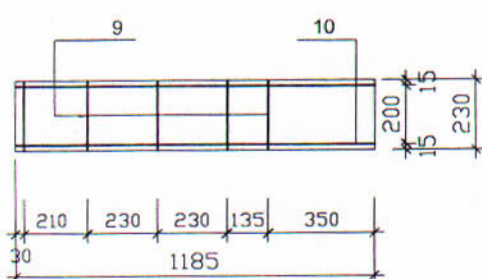
ՑԱՆՑ 8-3



ՑԱՆՑ 8-4



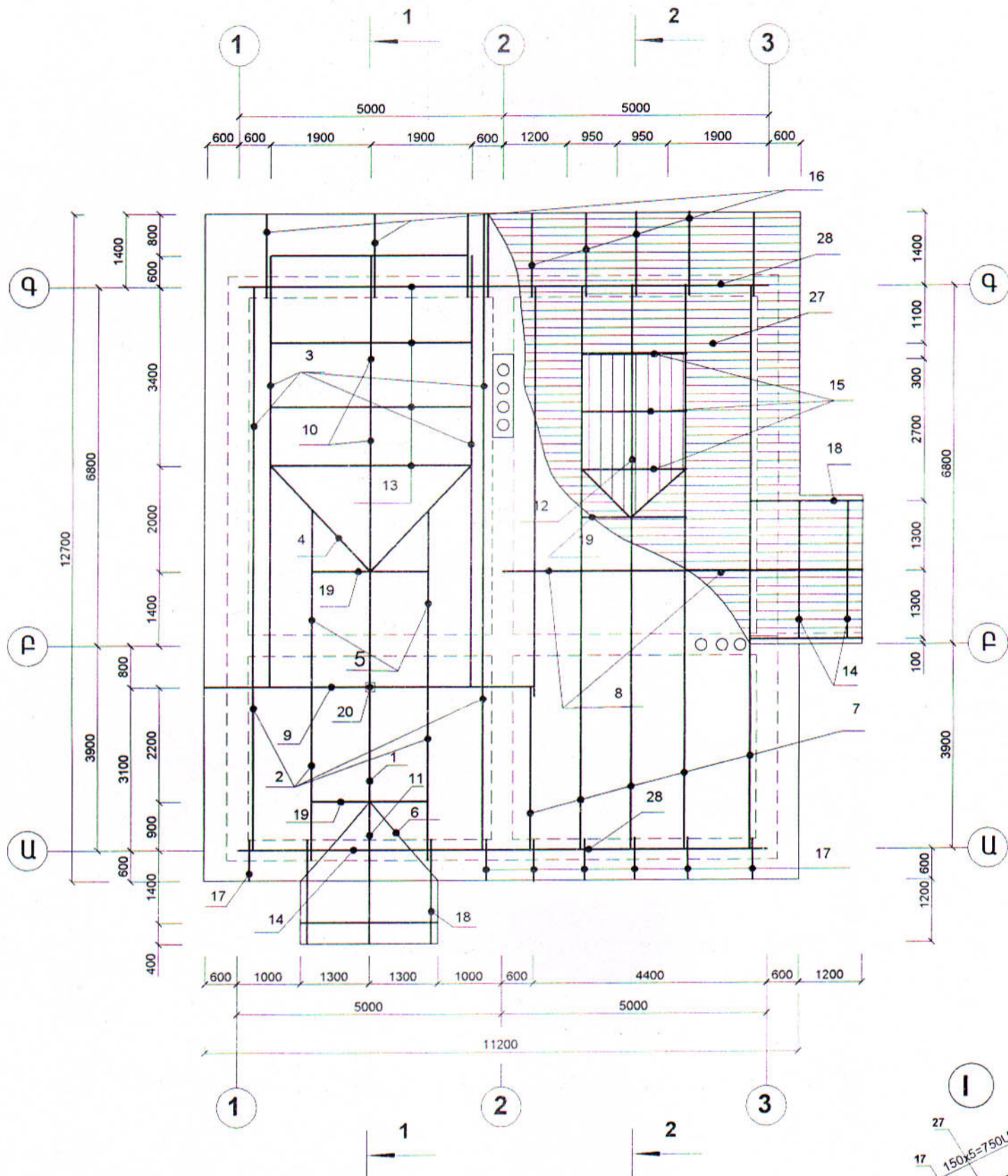
ՑԱՆՑ 8-5



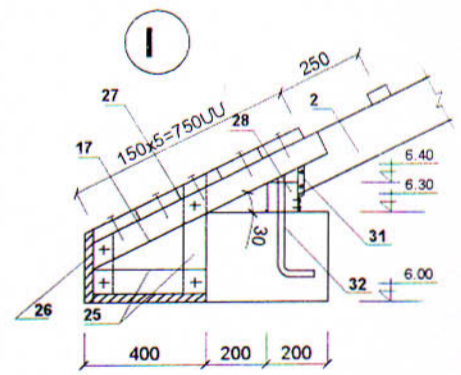
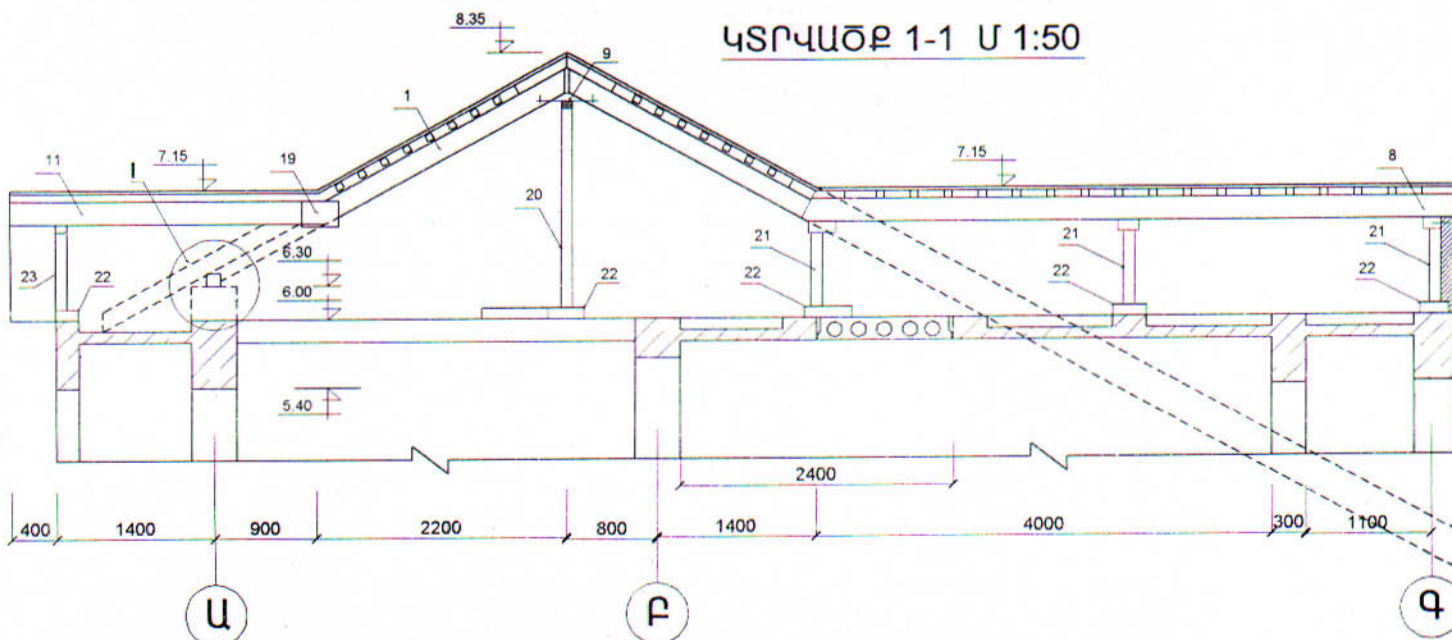
Գիքը	Նշանակում	Անվանում	Քան.	Չանգ. I միավորի համար կգ.	Ծանոթություն
		ՕԳՎՓՈՒՄ. ԲԼՈԿ ՕԲ-1(1 ՀԱՏ)			
1		Ø12A III ГOCT5781-82, L=7100	6	6.32	38.00կգ
2		Ø12A III L=4450	4	4.00	16.00 կգ
Ց-2	ՑԱՆՑ 8-2	L=1680	11	0.912	10.03 կգ
Ց-3	ՑԱՆՑ 8-3	L=2140	16	1.230	19.70կգ
		ԲԵՏՈՆ B 12.5 Գ.			1.70 մ ³
		ՕԳՎՓՈՒՄ. ԲԼՈԿ ՕԲ-2 (1 ՀԱՏ)			
3		Ø12A III ГOCT5781-82, L=9000	4	8.01	32.04կգ
4		Ø12A III L=4050	4	3.61	14.42կգ
Ց-4	ՑԱՆՑ 8-4	L=1365	17	1.00	17.00կգ
Ց-5	ՑԱՆՑ 8-5	L=1185	16	0.80	12.80կգ
		ԲԵՏՈՆ B 12.5 Գ.			1.60մ ³
5		ՑԱՆՑ 8-2			
6		Ø6A I L=1680	2	0.373	0.750
		Ø6A I L=240	3	0.054	0.162
		ԸՆԴՊԱՏԵՆԸ			0.912կգ
		ՑԱՆՑ 8-3	2	0.48	
7		Ø6A I L=2140	5	0.054	0.960կգ
8		Ø6A I L=240			0.27կգ
		ԸՆԴՊԱՏԵՆԸ			1.230կգ
		ՑԱՆՑ 8-4	2	0.42	0.840կգ
8		Ø6A I L=1365	3	0.052	0.160կգ
9		Ø6A I L=230			1.00կգ
		ԸՆԴՊԱՏԵՆԸ			
		ՑԱՆՑ 8-5			
10		Ø6A I L=1185	2	0.264	0.530կգ
9		Ø6A I L=230	5	0.052	0.260կգ
		ԸՆԴՊԱՏԵՆԸ			0.80կգ

Գլխ. ճարտ.	Հովհաննիսյան			46-2001			ԿԵ
Ն.Գ.Ճ.	Աղաջանյան			«ՀԱՅԳՅՈՒՂՇԻՆՆԱՍԱԳԻԾ»			
Բաժնի պետ	Աղաջանյան			«ՀԱՅԳՅՈՒՂՇԻՆՆԱՍԱԳԻԾ»			
Գլխ. մասն.	Գևորգյան			ԵՐԿՀԱՐԿԱՆԻ 6 ՄԵՆՅԱԿԱՆՈՑ ՄԵՆՍՏՈՒՆ	ՓՈՒԼ	ԹԵՐԹ	ԹԵՐԹԵՐ
Կոնստր	Պարունակյան			ՉԵՂՆԱՀԱՐԿՈՎ և ՆԿՈՒՂՈՎ	Ա	33	
				ԿՏՐՎԱԾԷ: ՑԱՆՑԵՐ 8-2 - 8-5 մասնագիր	«ՀԱՅԳՅՈՒՂՇԻՆՆԱՍԱԳԻԾ» ք. ԵՐԵՎԱՆ		

ՏԱՆԻՔԻ ՓԱՅՏԵ ՏԱՐԻԵՐԻ ՏԵՂԱԴՐՄԱՆ ՍԽԵՄԱ Ս 1:100

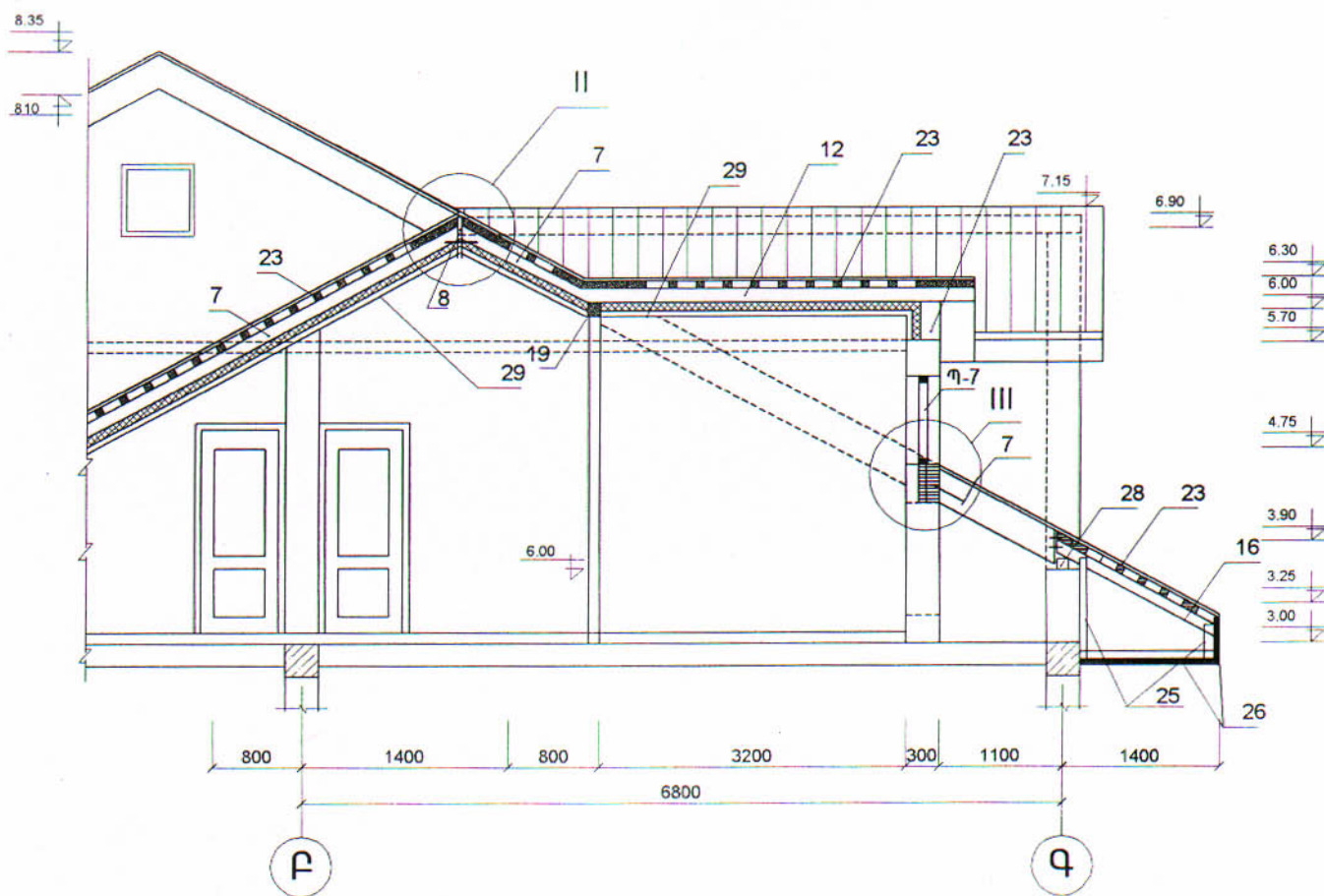


ԿՏՐՎԱԾՔ 1-1 Ս 1:50

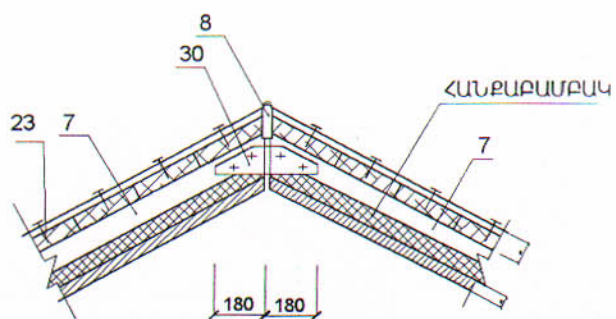


Ն.Գ.Ճ.	Աղաջանյան			46-2001	ԿԵ
Բաժնի պետ	Աղաջանյան			«ԳՅՈՒՐԱԿԱՆ ՀԱՄԱՅՆՔՆԵՐՈՒՄ ԲԱԶՄԱԿԻ ՕԳՏԱԳՈՐԾՄԱՆ ԱՆՀԱՏԱԿԱՆ ԲՆԱԿԵՐԻ ՏՆՆ ԱՆՍԱԳԻԾ»	
Գլխ. մասն.	Գևորգյան				
Կոնստր.	Պարունակյան			ԵՐԿԱՐԿԱՆԻ 6 ՍԵՆՅԱԿԱՆՈՑ ՍԵՆՍՈՒՆ ՉԵՂԱՀԱՐԿՈՎ ԵՎ ՆԿՈՒՂՈՎ	ՓՈՒԼ Ա
				ՏԱՆԻՔԻ ՓԱՅՏԵ ՏԱՐԻԵՐԻ ՏԵՂԱԴՐՄԱՆ ՍԽԵՄԱ ԿՏՐՎԱԾՔ 1-1; ՀԱՆԳՈՒՅՑ I:	ԹԵՐԹ 34
					«ՀԱՅԳՅՈՒՂՇԻՆՆԱԽԱԳԻԾ» ք. ԵՐԵՎԱՆ

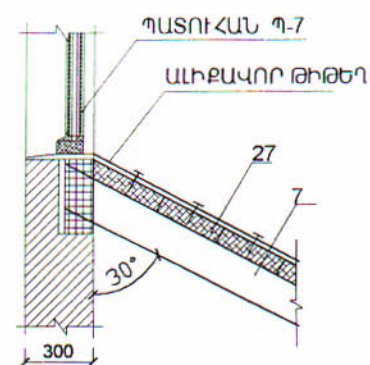
ԿՏՐՎԱԾՔ 2-2 Մ 1:50



II



III



				46-2001	ԿԵ
Ն.Գ.Ճ.	Աղաջանյան			«ԱՅԳՅՈՒՂՇԻՆՆԱՆԱԳԻԾ»	
Բաժնի պետ	Աղաջանյան			ՔԱՅՄԱԿԻ ՕԳՏԱԳՈՐԾՄԱՆ ԱՆՀԱՏԱԿԱՆ ԲՆԱԿԵԼԻ ՏՆՆ ՆԱՆԱԳԻԾ	
Չլխ. մասն.	Չևորգյան			ԵՐԿՎԱՐԿԱՆԻ 6 ՄԵՆՅԱԿԱՆՈՑ ՄԵՆԱՏՈՒՆ	ՓՈՒԼ
Կոնստր.	Պարունակյան			ՉԵՂՆԱԿԱՐԿՈՎ ԵՎ ՆԿՈՒՂՈՎ	ԹԵՐԹ
				ՏԱՆԻՔԻ ՓԱՅՏԵ ՏԱՐԻԵՐ;	ԹԵՐԹԵՐ
				ԿՏՐՎԱԾՔ; ՀԱՆԳՈՒՅՑՆԵՐ	Ա
					35
					«ԱՅԳՅՈՒՂՇԻՆՆԱՆԱԳԻԾ»
					Ք. ԵՐԵՎԱՆ

ՏԱՆԻՔԻ ՓԱՅՏԵ ՏԱՐԲԵՐԻ ՄԱՍՆԱԳԻՐ

Գիրք	Տարրերի անվանումը	Կտրվածք		Քանակ	Ծավալ	Ամբողջ ծավալ
1	Ծպեղնատրք	160x50	L=2300մմ	2	0.0184	0.6370
2	- // -	160x50	L=3600մմ	4	0.029	0.1152
3	- // -	160x50	L=9000մմ	4	0.072	0.288
4	Ծպեղնատրք	160x50	L=3000մմ	2	0.024	0.048
5	- // -	160x50	L=35000	2	0.028	0.056
6	- // -	160x50	L=2000	2	0.016	0.032
7	- // -	160x50	L=6200	9	0.0496	0.446
8	Դիպափերան	120x60	L=7000	1	0.050	0.050
9	- // -	120x60	L=6200	1	0.045	0.045
10	- // -	120x60	L=6000	1	0.043	0.043
11	- // -	120x60	L=2700	1	0.019	0.019
12	- // -	120x60	L=3800	1	0.028	0.028
13	Ծպեղնատրք	160x50	L=2200	8	0.018	0.141
14	- // -	160x50	L=1500	10	0.012	0.120
15	- // -	160x50	L=1100	6	0.009	0.054
16	Ծայրափորդ	70x50	L=1700	10	0.006	0.060
17	- // -	70x50	L=800	7	0.003	0.021
18	Չորսու (Կոշտու թ. կապ)	70x100	L=1600	4	0.011	0.044
19	- // -	70x100	L=2200	3	0.015	0.046
20	Կանգնակ	100x100	L=1900	1	0.019	0.019
21	- // -	100x100	L=1000	3	0.010	0.030
22	Հենատապաստ	100x100	L=1800	1	0.018	0.018
23	Տախտակում (Վահան)	δ=25	4.50 3.4մ ² 3:96մ ² 1.80մ ²	-	13.66մ ²	0.342
24	Քիվալահան	750x50	L=22400	-	-	0.840
25	Չորսու	60x50	L=800 L=2500	17 10	0.0024 0.0075	0.041 0.075
26	Տախտակամած	δ=25	S=42800	-	-	0.107
27	Կավարամած (ՕԲՐ.)	50x50	Lընդ.=579.3մ ²	-	-	1.448
28	Պիմնափայտ (ՄԱՍՐ.)	100x100	L=20000մ	-	-	0.20
29	Տախտակում (ՕԲՇԻՎԿԱ)	δ=25	2x(S=12.42մ ²) (S=10.64մ ²)	-	-	1.153
30	Մակադրակ	40x200	L=400	49	0.003	0.150
Մետաղական տարրեր Ընդամենը = 6.23մ³						
31	l=0.25մ	-4x60; թՎհ2 103-76	L=250	17	0.471	8.007կգ
32	Հեղուս	Ø16 AI; թՎհ2 578-82	L=640	12	1.02	12.24կգ

Տանիքը նախատեսված է ձյան նորմատիվ քաշը=70կգու/մ²

Ն.Գ.Ճ.	Աղաջանյան			46-2001			4Կ
Բաժնի պետ	Աղաջանյան			«ՀԱՅԳՅՈՒԴՇԻՆԱՍՆԱԳԻԾ»			
Գլխ. մասն.	Գևորգյան			ՔԱՉԱՐԿԱՆԻ 6 ՄԵՆՅԱԿԱՆՈՑ ՄԵՆՍՏՈՒՆ ՉԵՂՆԱՎԱՐԿՈՎ և ՆԿՈՒՂՈՎ			
Կոնստր	Պարունակյան			ՏԱՆԻՔԻ ՓԱՅՏԵ ՏԱՐԲԵՐԻ ՄԱՍՆԱԳԻՐ			ՓՈՒԼ Ա
					36	ԹԵՐԹ ԹԵՐԹԵՐ	
					«ՀԱՅԳՅՈՒԴՇԻՆԱՍՆԱԳԻԾ» Ք. ԵՐԵՎԱՆ		

ՏԱՆԻՔԻ ՓԱՅՏԵ ՏԱՐԵՐԻ ՄԱՍՆԱԳԻՐ

Գիրք	Տարրերի անվանումը	Կտրվածք		Քանակ	Ծավալ	Ամբողջ ծավալ
1	Ծպեղնատրք	220x60	L=2300մմ	2	0.030	0.061
2	-//-	220x60	L=3600մմ	4	0.048	0.190
3	-//-	220x60	L=9000մմ	4	0.118	0.475
4	-//-	220x60	L=3000մմ	2	0.039	0.079
5	-//-	220x60	L=3500մմ	2	0.046	0.092
6	-//-	220x60	L=2000մմ	2	0.026	0.053
7	-//-	220x60	L=6200մմ	9	0.082	0.736
8	Գիպափերան	120x60	L=7000մմ	1	0.050	0.050
9	-//-	120x60	L=6200մմ	1	0.045	0.045
10	-//-	120x60	L=6000մմ	1	0.043	0.043
11	-//-	120x60	L=2700մմ	1	0.019	0.019
12	-//-	120x60	L=3800	1	0.028	0.028
13	Ծպեղնատրք	220x60	L=2200	8	0.029	0.232
14	-//-	220x60	L=1500	10	0.0198	0.198
15	-//-	220x60	L=1100	6	0.015	0.090
16	Ծայրափորդ	80x60	L=1700	10	0.008	0.080
17	-//-	80x60	L=800	7	0.004	0.027
18	Չորսու (Կոշտու թ. կապ)	100x100	L=1600	4	0.016	0.064
19	-//-	100x100	L=2200	3	0.022	0.066
20	Կանգնակ	100x100	L=1900	1	0.019	0.019
21	-//-	100x100	L=1000	3	0.010	0.030
22	Հենատապաստ	120x100	L=1800	1	0.018	0.018
23	Տախտակում	δ=25	S=13.66մ ²	-	-	0.342
24	Քիվավահան	750x50	L=22400	-	-	0.840
25	Չորսու	60x50	L=800 L=2500	17 10	0.0024 0.0075	0.116
26	Տախտակամած (Ծայր)	δ=25	S=4280մ ²	-	-	0.107
27	Կավարամած	50x50	L=579.300	-	-	1.448
28	Պիմնափայտ	100x100	L=20000	-	-	0.20
29	Տախտակում	δ=25	2x S=23.060մ ²	-	-	1.153
30	Մակադրակ	40x100	L=400	49	0.003	0.150

Ընդամենը = 7.10մ³

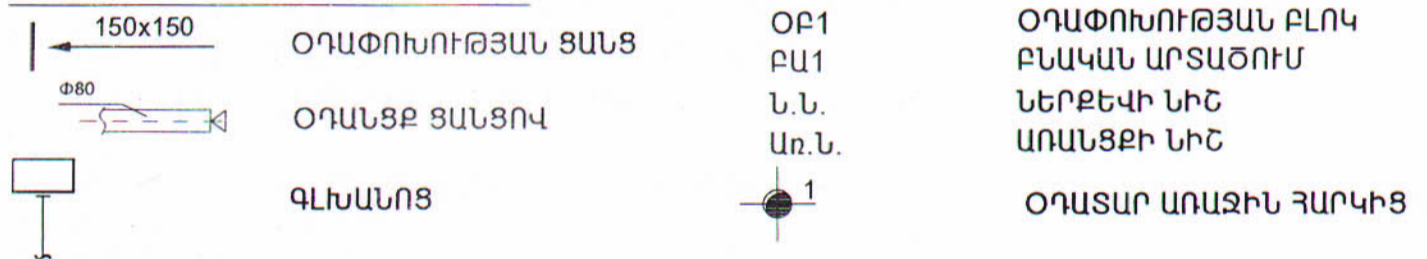
Տանիքը նախատեսված է ձյան նորմատիվ քաշը=200կգ/մ² համար

		46-2001		ԿԵ		
Ն.Գ.Ճ.	Աղաջանյան			«ՀԱՅԳՅՈՒՂՇԻՆՆԱՍԱԳԻԾ»		
Բաժնի պետ	Աղաջանյան			ՔԱՅՄԱԿԻ ՕԳՏԱԳՈՐԾՄԱՆ ԱՆՀԱՏԱԿԱՆ ԲՆԱԿԵՐԻ ՏԱՆ ՆԱԽՆԱԳԻԾ		
Գլխ. մասն.	Գևորգյան			ԵՐԿՎԱՐԿԱՆԻ 6 ՍԵՆՅԱԿԱՆՈՑ	ՍԵՆԱՏՈՒՆ	ՓՈՒԼ
Կոնստր.	Պարունակյան			ՉԵՂՆԱԿԱՐԿՈՎ և ՆԿՈՒՂՈՎ		ԹԵՐԹ
						37
				ՏԱՆԻՔԻ ՓԱՅՏԵ ՏԱՐԵՐԻ ՄԱՍՆԱԳԻՐ	«ՀԱՅԳՅՈՒՂՇԻՆՆԱՍԱԳԻԾ»	
					Ք. ԵՐԵՎԱՆ	

ՀԻՄՆԱԿԱՆ ԼՐԱԿԱԶՄԻ ԱՇԽԱՏԱՆՔԱՅԻՆ ԶՕ ԳԾԱԳՐԵՐԻ ԱՄՓՈՓԱԳԻՐ

ԹԵՐԹ	ԱՆՎԱՆՈՒՄ	ԾԱՆՈԹՈՒԹՅՈՒՆ
1	ԸՆԴՀԱՆՈՒՐ ՏՎՅԱԼՆԵՐ	
2	ՀԱՏԱԿԱԳԻԾ ԸՍՏ -2.70 ՆԻՇԻ, Մ 1:100	
3	ՀԱՏԱԿԱԳԻԾ ԸՍՏ 0.08 ՆԻՇԻ, Մ 1:100	
4	ՀԱՏԱԿԱԳԻԾ ԸՍՏ 3.08 ՆԻՇԻ, Մ 1:100	
5	ՏԱՆԻՔԻ ՀԱՏԱԿԱԳԻԾ, Մ 1:100 ՕԴԱՓՈԽՈՒԹՅԱՆ ՀԱՄԱԿԱՐԳԻ ՍԽԵՄԱՆԵՐ, Մ 1:100	
6	Արտաքին պատերի և ձեղնահարկի տանիքի ջերմամեկուսացում	

ՊԱՅՄԱՆԱԿԱՆ ՆՇԱՆՆԵՐ



ԲԱՑԱՏՐԱԳԻՐ

Մենատան ջեռուցման և օդափոխության աշխատանքային նախագիծը կատարված է համաձայն նախագծման առաջադրանքի, ճարտարապետաշինարարական նախագծի հիման վրա, ՀՀ տարածքում գործող նորմաներին և կանոններին համապատասխան:

ՋԵՌՈՒՑՈՒՄ

Մենատան ջեռուցումը իրականացվում է վառարանի միջոցով, որի համար խոհանոցից նախատեսված է ծխնելույզ:

Ջեռուցման ծախսը փոքրացնելու նպատակով նախատեսված է արտաքին պատերի օպտիմալ ջերմամեկուսացում տարբեր ջերմամեկուսիչ նյութերով՝ արտաքին օդի հաշվարկային երեք տարբեր պայմանների համար, որն ապահովում է ջերմային կորուստների 10-15 % նվազում:

ՕԴԱՓՈԽՈՒԹՅՈՒՆ

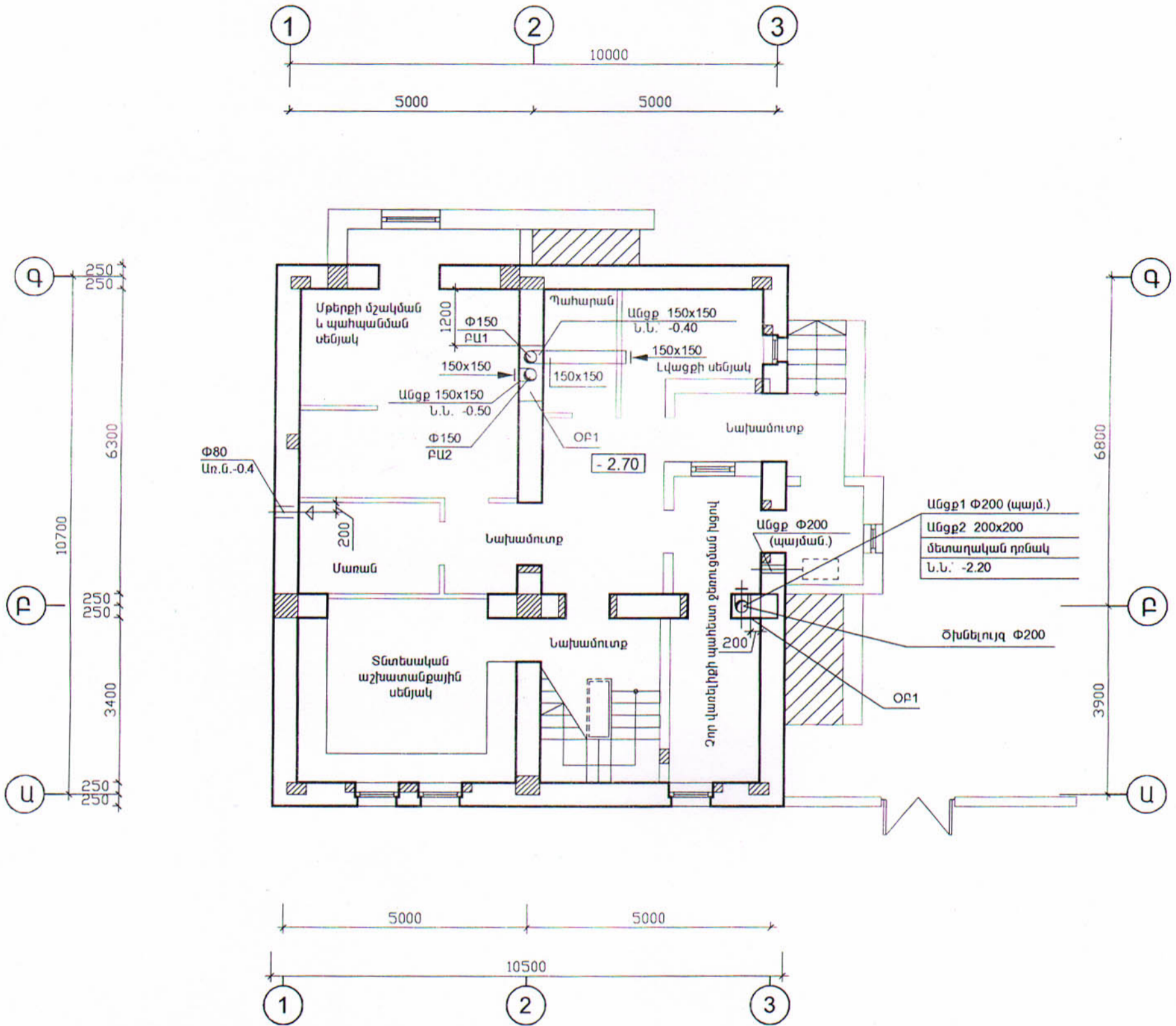
Նախագծված է օդի բնական արտածման համակարգ սան հանգույցներից և խոհանոցից:

ԶՕ ԱՇԽԱՏԱՆՔՆԵՐԻ ԾԱՎԱԼ

Հ/Հ	ԳՈՍՏ	ԱՆՎԱՆՈՒՄԸ	ՉԱՓԵՐԸ	ՉԱՓՄԱՆ ՄԻԱԿՈՐԸ	ՔԱՆԱԿԸ
ՋԵՌՈՒՑՈՒՄ					
1		ԳԼԽԱՆՈՑ	350x350x100	ՀԱՏ	2
2		ՄԵՏԱՂԱԿԱՆ ԴՈՆԱԿ	200x200	ՀԱՏ	1
ՕԴԱՓՈԽՈՒԹՅՈՒՆ					
1		ՕԴԱՓՈԽՈՒԹՅԱՆ ՑԱՆՑ	150x150	Մ ² /ԿԳ	2.4/9:4
2		ԳԼԽԱՆՈՑ	350x550x100	ՀԱՏ	1
3		ԳԼԽԱՆՈՑ	350x750x100	ՀԱՏ	1
4		ՕԴԱՏԱՐ ՑԱՆՑ	100x100	ՀԱՏ	1

Գլխ.ճարտ.	Հովհաննիսյան			46-2001			ԶՕ	
Ն.Գ.Ե.	Աղաջանյան			ՀՀ ԳՅՈՒՂԱԿԱՆ ՀԱՄԱՅՆՔՆԵՐՈՒՄ ԲԱԶՄԱԿԻ ՕԳՏԱԳՈՐԾՄԱՆ ԱՆԴԱՏԱԿԱՆ ԲՆԱԿԵԼԻ ՏԱՆ ՆԱԽԱԳԻԾ				
Բաժնի պետ	Աղաջանյան			ԵՐԿՀԱՐԿԱՆԻ ՎԵՑ ՍԵՆՅԱԿԱՆՈՑ ՄԵՆԱՏՈՒՆ ՉԵՂՆԱԴՅԱՐԿՈՎ ԵՎ ԵԿՈՒՂՈՎ		ՓՈՒԼ	ԹԵՐԹ	ԹԵՐԹԵՐ
Գլխ. մասն.	Խանամիրյան			ԸՆԴՀԱՆՈՒՐ ՏՎՅԱԼՆԵՐ		Ա	1	6
						«ՀԱՅԳՅՈՒՂՇԻՆՆԱԽԱԳԻԾ» ք. ԵՐԵՎԱՆ		

ՀԱՏԱԿԱԳԻԾ ԸՍՏ -2.70 ՆԻՇԻ Մ 1:100

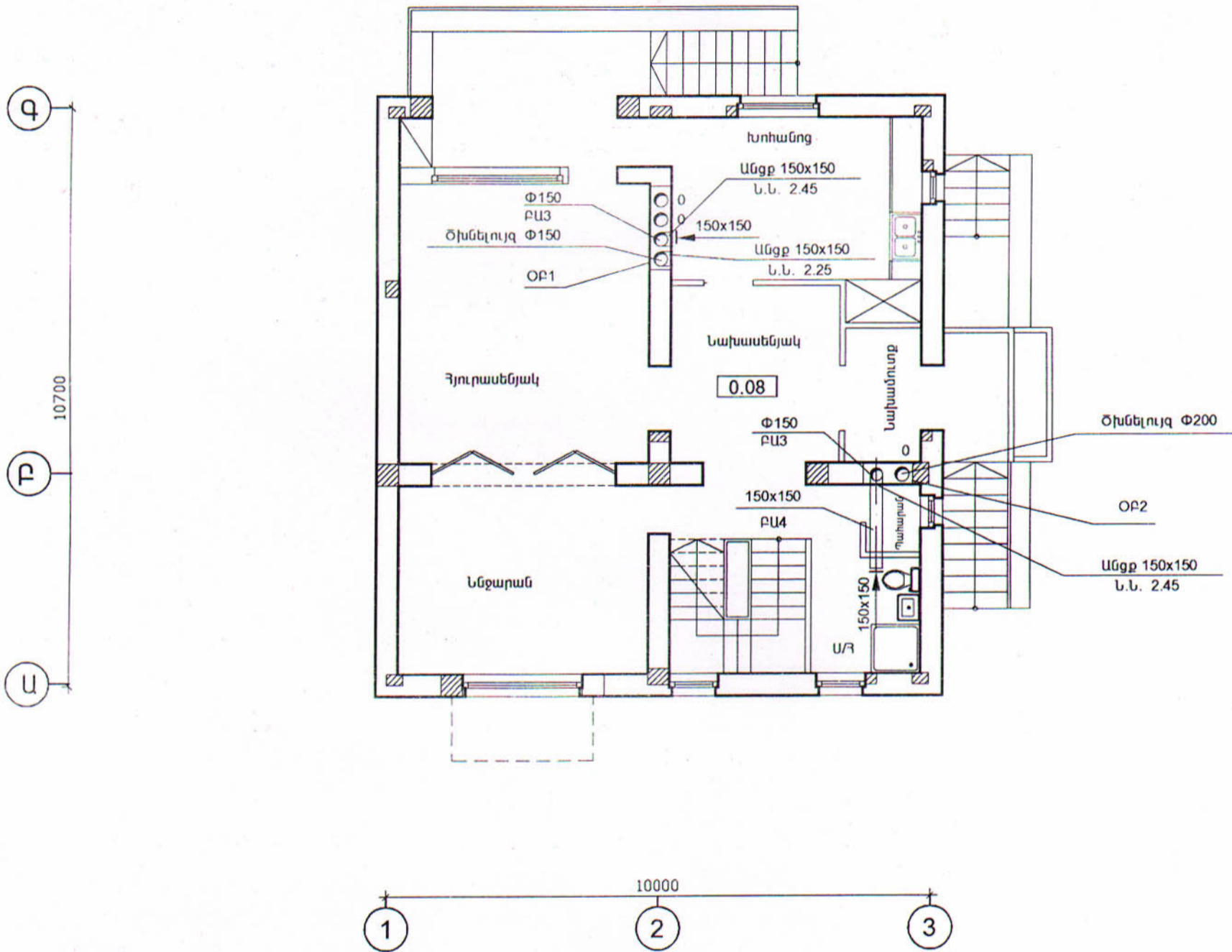


ԾԱՆՈԹՈՒԹՅՈՒՆ

1. Պայմանական նշանները տես ՋՕ-1 թերթում:
2. Կաթսայի համար նախատեսված ծխնելույզի մետաղական դրնակը տես ԿԵ մասում:

Գլխ.ճարտ.	Հովհաննիսյան		46-2001			ՋՕ
Ն.Գ.Ե.	Աղաջանյան		ՀՀ ԳՅՈՒՂԱԿԱՆ ՀԱՄԱՅՆՔՆԵՐՈՒՄ ԲԱԶՄԱԿԻ ՕԳՏԱԳՈՐԾՄԱՆ ԱՆՀԱՏԱԿԱՆ ԲՆԱԿԵԼԻ ՏԱՆ ԼԱՍԱԳԻԾ			
Բաժնի պետ	Աղաջանյան		ԵՐԿՀԱՐԿԱՆԻ ԿԵՑ ՍԵՆՅԱԿԱՆՈՑ ՍԵՆԱՏՈՒՆ ՉԵՂՆԱՀԱՐԿՈՎ ԵՎ ՆԿՈՒՂՈՎ			ՓՈՒԼ Ա
Գլխ. մասն.	Խանամիրյան		Հատակագիծ ըստ -2.70 նիշի Մ 1:100			ԹԵՐԹ 2
						ԹԵՐԹԵՐ 6
			«ՀԱՅԳՅՈՒՂՇԻՆՆԱԽԱԳԻԾ» ք. ԵՐԵՎԱՆ			

ՀԱՏԱԿԱԳԻԾ ԸՍՏ 0.08 ՆԻՇԻ Մ 1:100

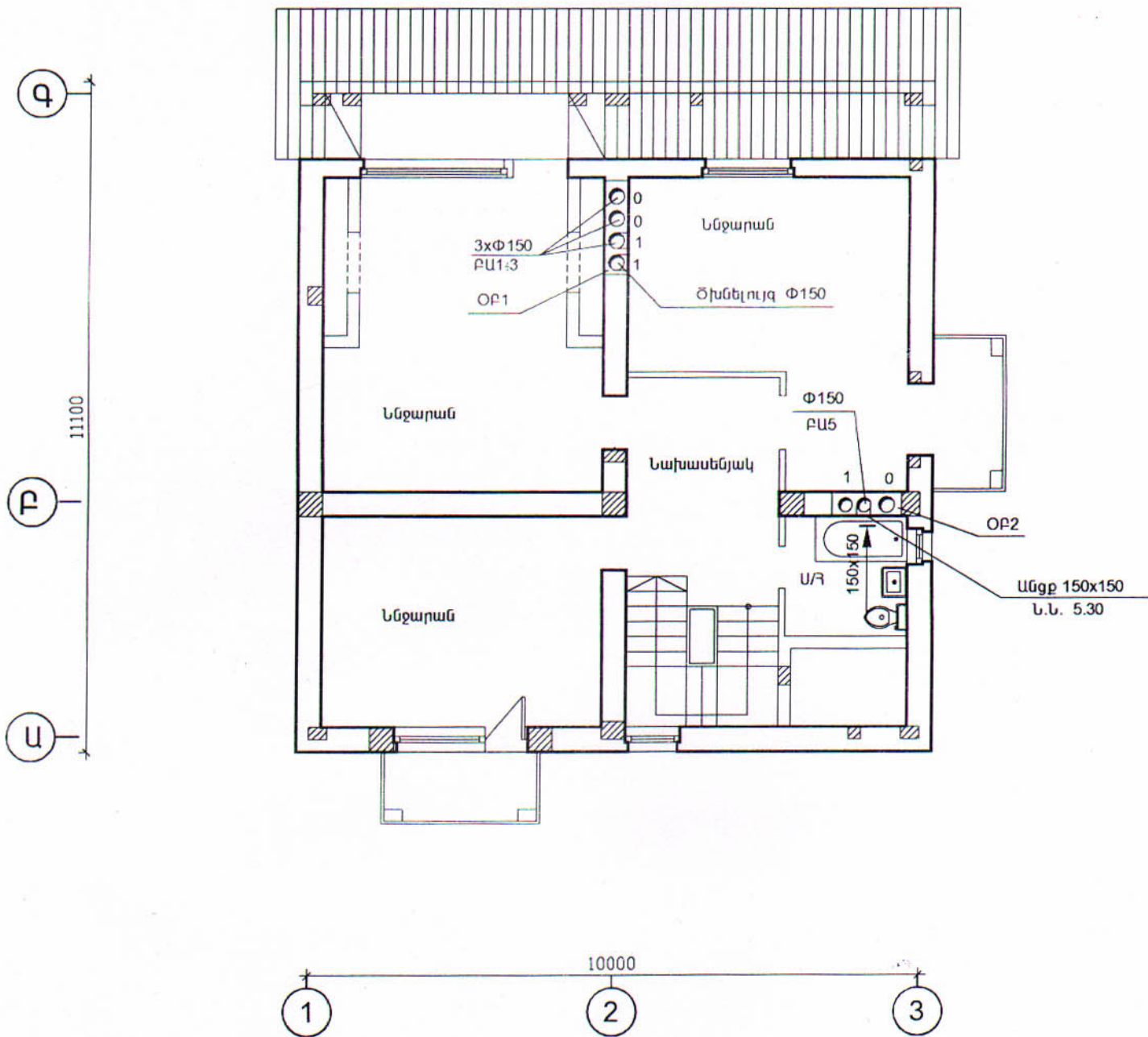


ԾԱՆՈԹԱԳՐՈՒԹՅՈՒՆ

1. Պայմանական նշանները տես ՋՕ-1 թերթում:
2. ՕԲ-ները տես ԿԵ մասում:
3. ՕԲ-ները ծածկվում են գլխանոցով:

		46-2001		ՋՕ	
Գլխ.ճարտ.	Հովհաննիսյան	ՀՀ ԳՅՈՒՂԱԿԱՆ ՀԱՄԱՅՆՔՆԵՐՈՒՄ ԲԱԶՄԱԿԻ ՕԳՏԱԳՈՐԾՄԱՆ ԱՆՀԱՏԱԿԱՆ ԲՆԱԿԵԼԻ ՏԱՆ ՆԱԽԱԳԻԾ			
Ն.Գ.Ճ.	Աղաջանյան				
Բաժնի պետ	Աղաջանյան				
Գլխ. մասն.	Խանամիրյան	ԵՐԿՀԱՐԿԱՆԻ ՎԵՑ ՍԵՆՅԱԿԱՆՈՑ ՄԵՆԱՏՈՒՆ ՉԵՂՆԱԳԱՐԿՈՎ ԵՎ ՆԿՈՒՂՈՎ	ՓՈՒԼ Ա	ԹԵՐԹ 3	ԹԵՐԹԵՐ 6
		Հատակագիծ ըստ 0.08 նիշի Մ 1:100		«ՀԱՅԳՅՈՒՂՇԻՆՆԱԽԱԳԻԾ» ք. ԵՐԵՎԱՆ	

ՀԱՏԱԿԱԳԻԾ ԸՍՏ 3.08 ՆԻՇԻ Մ 1:100

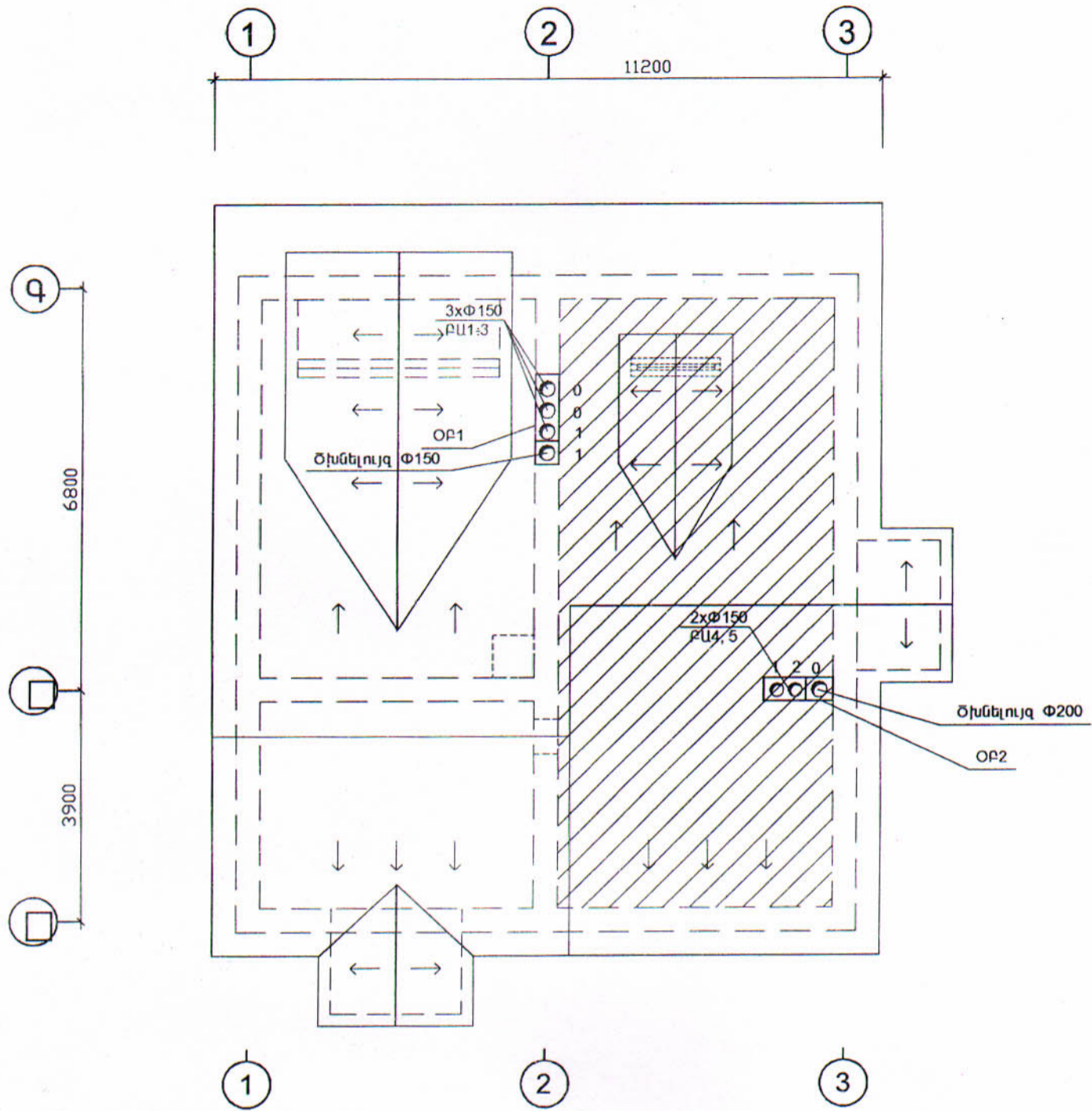


ԾԱՆՈԹԱԳՐՈՒԹՅՈՒՆ

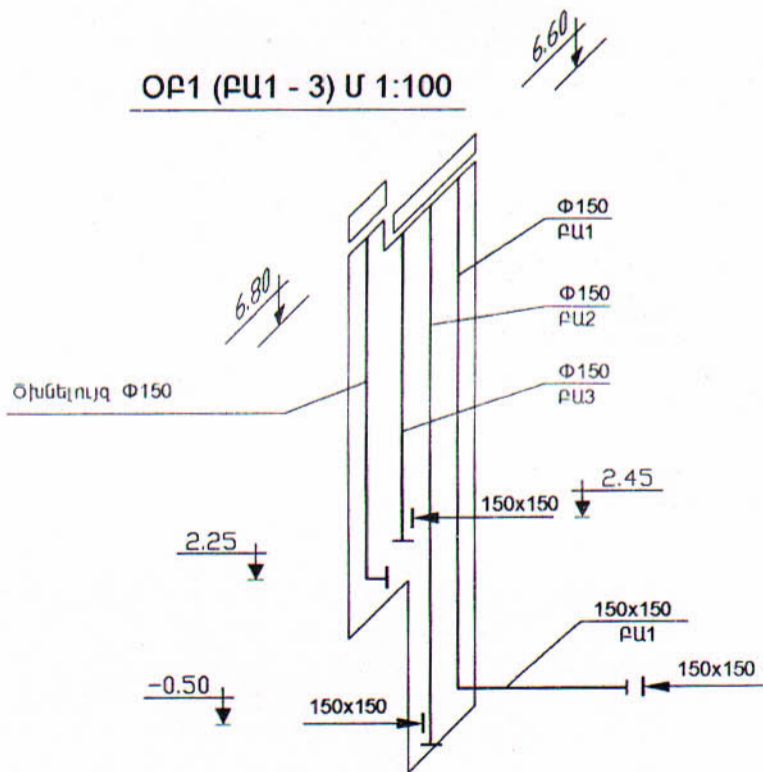
1. Պայմանական նշանները տես ՋՕ-1 թերթում:
2. ՕՔ-ները տես ԿԵ մասում:

Գլխ.ճարտ.	Հովհաննիսյան			46-2001			ՋՕ
Ն.Գ.Ճ.	Աղաջանյան			ՀՀ ԳՅՈՒՂԱԿԱՆ ՀԱՄԱՅՆՔՆԵՐՈՒՄ ԲԱԶՄԱԿԻ ՕԳՏԱԳՈՐԾՄԱՆ ԱՆՀԱՏԱԿԱՆ ԲՆԱԿԵԼԻ ՏԱՆ ՆԱԽԱԳԻԾ			
Բաժնի պետ	Աղաջանյան			ԵՐԿՀԱՐԿԱՆԻ ԿԵՑ ՍԵՆՅԱԿԱՆՈՑ ՄԵՆԱՏՈՒՆ ՉԵՂԱՀԱՐԿՈՎ ԵՎ ՆԿՈՒՂՈՎ			ՓՈՒԼ Ա
Գլխ. մասն.	Խանամիրյան			Հատակագիծ ըստ 3.08 նիշի Մ 1:100			ԹԵՐԹ 4
							ԹԵՐԹԵՐ 6
							«ՀԱՅԳՅՈՒՂՆԵՐԻ ՆԱԽԱԳԻԾ» ք. ԵՐԵՎԱՆ

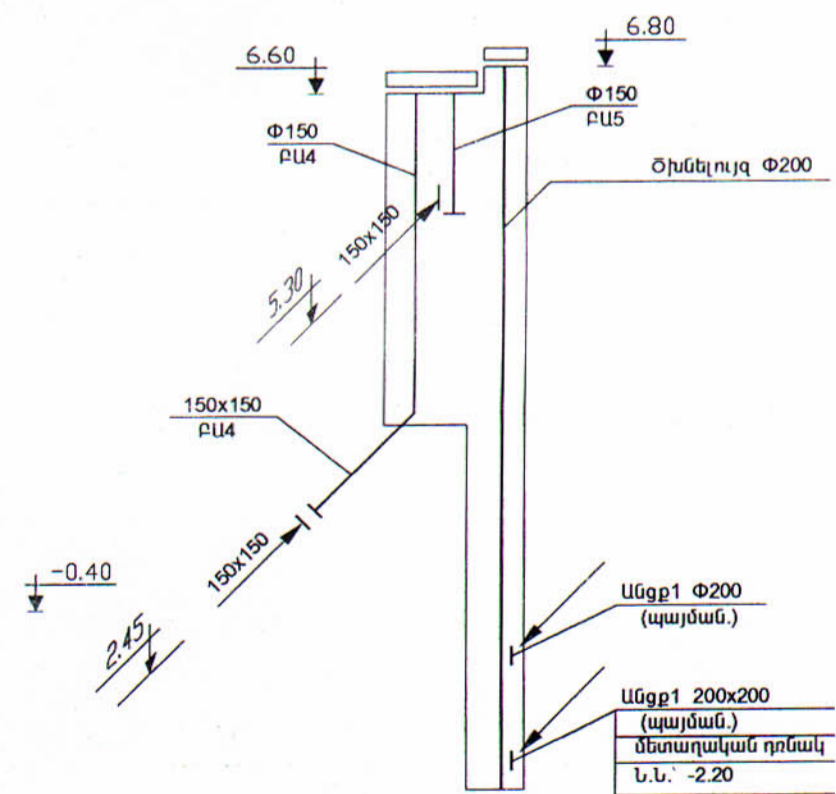
ՏԱՆԻՔԻ ՀԱՏԱԿԱԳԻԾ Մ 1:100



ՕՖ1 (ՔԱ1 - 3) Մ 1:100

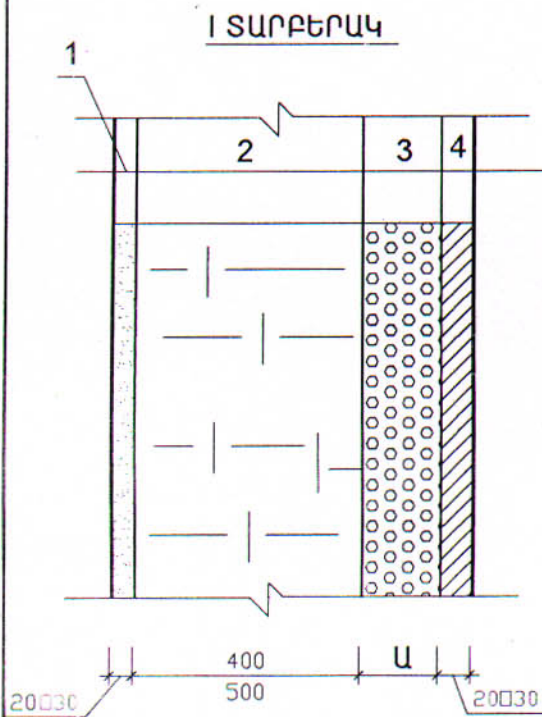


ՕՖ2 (ՔԱ4,5) Մ 1:100

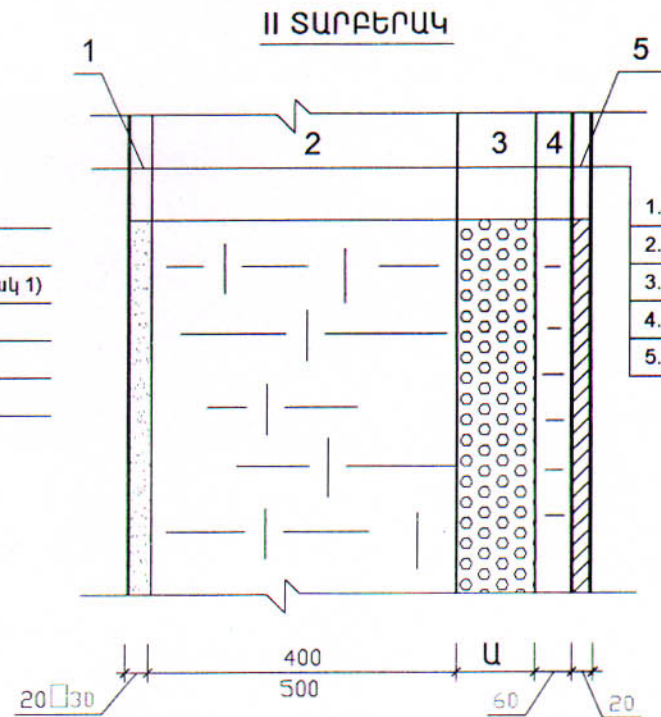


Գլխ. ճարտ.	Հովհաննիսյան			46-2001	20
Ն.Գ.Ե.	Աղաջանյան			ՀՀ ԳՅՈՒՂԱԿԱՆ ՀԱՄԱՅՆՔՆԵՐՈՒՄ ԲԱԶՄԱԿԻ ՕԳՏԱԳՈՐԾՄԱՆ ԱՆՀԱՏԱԿԱՆ ԲԱՆԿԵԼԻ ՏԱՆ ԵՄԿԱԳԻԾ	
Բաժնի պետ	Աղաջանյան			ԵՐԿՀՄՐԿԱՆԻ ՎԵՑ ՍԵՆՅԱԿԱՆՈՑ ՄԵՆԱՏՈՒՆ ՉԵՂՆԱԴՄՐԿՈՎ ԵՎ ԵԿՈՒՂՈՎ	ՓՈՒԼ Ա
Գլխ. ծան.	Խանամիրյան				ԹԵՐԹԵՐ 5
				Տանիքի հատակագիծ Մ 1:100 Օղափոխության համակարգի սխեմաներ	ԹԵՐԹԵՐ 6
					«ՀԱՅԳՅՈՒՂՇԻՆԱՆՍԱԳԻԾ» ք. ԵՐԵՎԱՆ

ԱՐՏԱՔԻՆ ՊԱՏԵՐԻ ՋԵՐՄԱՍԵԿՈՒՄԱՑՈՒՄ



1. Արտաքին սվաղ
 2. Արտաքին քարե պատ
 3. Ջերմամեկուսիչ շերտ (տես աղյուսակ 1)
 4. Ներքին սվաղ
- ա. գաջ
բ. գիպսաստվարաթուղթ
ГКЛ-УК-20 ГОСТ 6266-81



1. Արտաքին սվաղ
2. Արտաքին քարե պատ
3. Ջերմամեկուսիչ շերտ (տես աղյուսակ 1)
4. Միջնորձային սալիկ
5. Ներքին սվաղ՝ գաջ

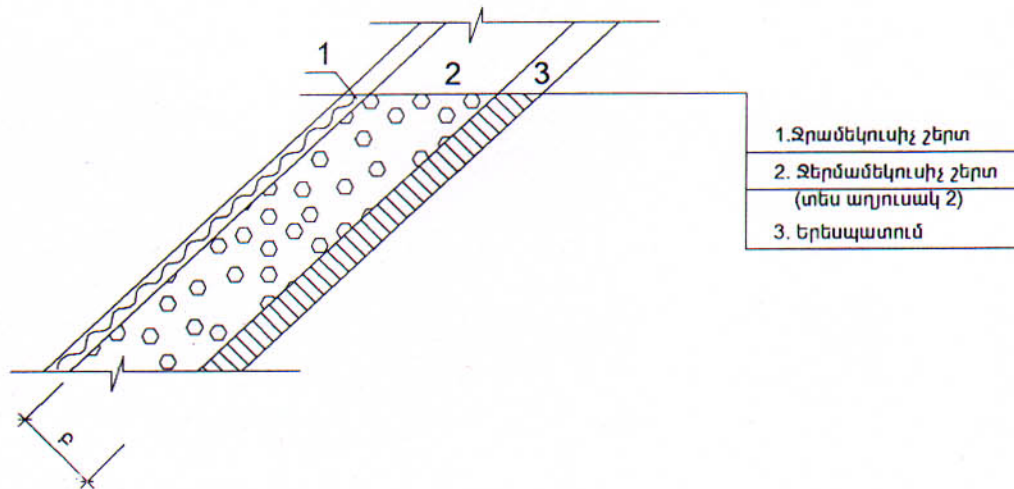
ԱՂՅՈՒՄԱԿ 1. ԱՐՏԱՔԻՆ ՊԱՏԵՐԻ ՋԵՐՄԱՍԵԿՈՒՄԻՉ ՆՅՈՒԹԵՐԻ ՀԱՍՏՈՒԹՅՈՒՆՆԵՐԸ, «Ա» մմ

ԱՆՎԱՆՈՒՄ	ՏԱՐԲԵՐԱԿ	ԱՐՏԱՔԻՆ ՕԴԻ ՀԱՇՎԱՐԿԱՅԻՆ ՋԵՐՄԱՍՏԻՃԱՆԸ °C		
		-18	-21	-25
ՊԵՆՈՊԼԱՍ	I	40	40	60
ՊԵՐԼԻՏ ԹԵՐԹԱՎՈՐ	I	40	80	80
ԽԱՐԱՄ	II	60	90	110

ԾԱՆՈԹՈՒԹՅՈՒՆ

1. Արտաքին պատերի (երկու չափերի՝ 400 մմ և 500 մմ) համար ընտրված ջերմամեկուսիչ շերտերի օպտիմալ հաստությունները միջինացված են:

ՉԵՂՆԱՀԱՐԿԻ ՏԱՆԻՔԻ ՋԵՐՄԱՍԵԿՈՒՄԱՑՈՒՄ



1. Ջրամեկուսիչ շերտ
2. Ջերմամեկուսիչ շերտ (տես աղյուսակ 2)
3. Երեսպատում

ԱՂՅՈՒՄԱԿ 2. ՉԵՂՆԱՀԱՐԿԻ ՏԱՆԻՔԻ ՋԵՐՄԱՍԵԿՈՒՄԻՉ ՆՅՈՒԹԵՐԻ ՀԱՍՏՈՒԹՅՈՒՆՆԵՐԸ, «Բ» մմ

ԱՆՎԱՆՈՒՄ	ԱՐՏԱՔԻՆ ՕԴԻ ՀԱՇՎԱՐԿԱՅԻՆ ՋԵՐՄԱՍՏԻՃԱՆԸ °C		
	-18	-21	-25
ՊԵՆՈՊԼԱՍ	80	80	100
ՊԵՐԼԻՏ ԹԵՐԹԱՎՈՐ	80	100	120
ՀԱՆՔԱԲԱՄԲԱԿ ՄԵԿՈՒՄԱՑՎԱԾ ՊՈԼԻԷԹԻԼԵՆԱՅԻՆ ԹԱՂԱՆԹՈՎ	80	100	100

ԾԱՆՈԹՈՒԹՅՈՒՆ

1. ՉԵՂՆԱՀԱՐԿԻ ՏԱՆԻՔԻ ՋԵՐՄԱՍԵԿՈՒՄԱՑՄԱՆ ՀԱՄԱՐ ՕԳՏԱԳՈՐԾՎՈՂ ՋԵՐՄԱՍԵԿՈՒՄԻՉՆԵՐԸ ՏԵՂԱԴԻՎՈՒՄ ԵՆ ԾՊԵՂՆԱՍՏՔԵՐԻ ՄԻՋԵՎ, ՀԵՆՎԵԼՈՎ ՓԱՅՏՅԱ ԿԱՎԱՐԱՄԱԾԻՆ:

Գլխ. ճարտ.	Հովհաննիսյան			46-2001			20	
Ն. Գ. Գ.	Աղաջանյան			ՀՀ ԳՅՈՒՂԱԿԱՆ ՀԱՄԱՅՆՔՆԵՐՈՒՄ ԲԱԶՄԱԿԻ ՕԳՏԱԳՈՐԾՄԱՆ ԱՆՀԱՏԱԿԱՆ ԲՆԱԿԵԼԻ ՏԱՆ ՆԱԽԱԳԻԾ				
Բաժնի պետ	Աղաջանյան			ԵՐԿՀԱՐԿԱՆԻ ՎԵՑ ՍԵՆՅԱԿԱՆՈՑ ՄԵՆԱՏՈՒՆ ՉԵՂՆԱՀԱՐԿՈՎ ԵՎ ՆԿՈՒՂՈՎ		ՓՈՒԼ Ա	ԹԵՐԹ 6	ԹԵՐԹԵՐ 6
Գլխ. մասն.	Խանամիրյան			ԱՐՏԱՔԻՆ ՊԱՏԵՐԻ ԵՎ ՉԵՂՆԱՀԱՐԿԻ ՏԱՆԻՔԻ ՋԵՐՄԱՍԵԿՈՒՄԱՑՈՒՄ		«ՀԱՅԳՅՈՒՂՇԻՆՆԱԽԱԳԻԾ» Բ. ԵՐԵՎԱՆ		

ԱՇԽԱՏԱՆՔԱՅԻՆ ԳԾԱԳՐԵՐԻ ԼՐԱԿԱԶՄԻ ԱՄՓՈՓԱԳԻՐ

ԹԵՐԹ	ԱՆՎԱՆՈՒՄԸ	ԾԱՆՈԹՈՒԹՅՈՒՆ
1	ԸՆԴՀԱՆՈՒՐ ՏՎՅԱԼՆԵՐ (ՍԿԻԶԲ)	
2	ԸՆԴՀԱՆՈՒՐ ՏՎՅԱԼՆԵՐ (ՎԵՐՋ)	
3	ՀԱՏԱԿԱԳԻԾ ԸՍՏ -2.70 ՆԻՇԻ ՋՐԱՄԱՏԱԿԱՐԱՐՄԱՆ ԵՎ ԿՈՅՈՒՂՈՒ ՑԱՆՑԵՐՈՎ Մ1:100	
4	ՀԱՏԱԿԱԳԻԾ ԸՍՏ 0.08 ՆԻՇԻ ՋՐԱՄԱՏԱԿԱՐԱՐՄԱՆ ԵՎ ԿՈՅՈՒՂՈՒ ՑԱՆՑԵՐՈՎ Մ1:100	
5	ՀԱՏԱԿԱԳԻԾ ԸՍՏ 3.08 ՆԻՇԻ ՋՐԱՄԱՏԱԿԱՐԱՐՄԱՆ ԵՎ ԿՈՅՈՒՂՈՒ ՑԱՆՑԵՐՈՎ Մ1:100	
6	ՋՐԱՄԱՏԱԿԱՐԱՐՄԱՆ ԵՎ ԿՈՅՈՒՂՈՒ B1, T3, K1 ՍԽԵՄԱՆԵՐ	

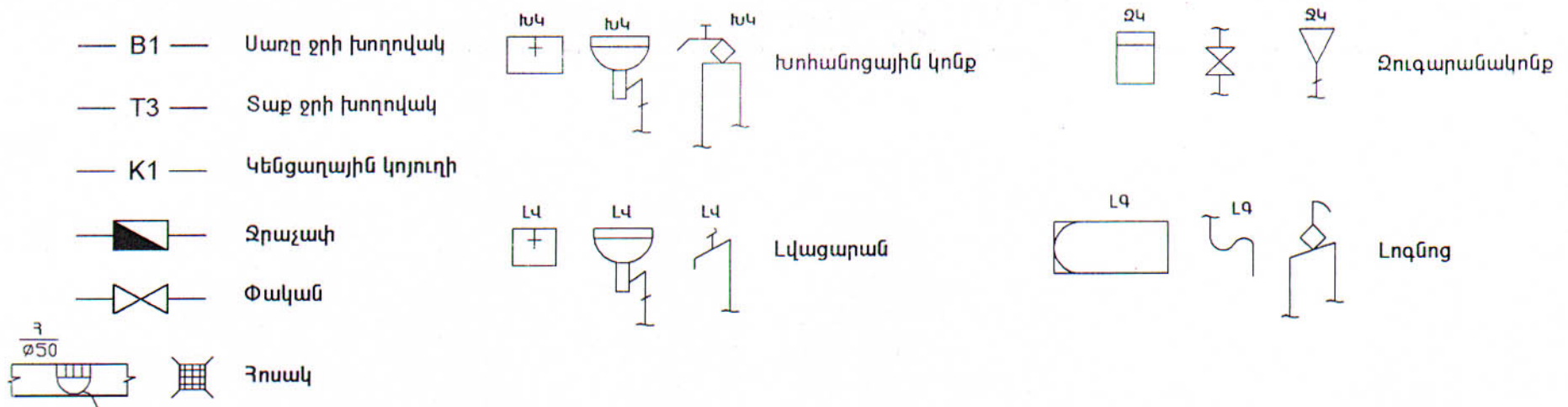
ՋՐԱՄԱՏԱԿԱՐԱՐՄԱՆ ԵՎ ԿՈՅՈՒՂՈՒ ՀԱՇՎԱՐԿԱՅԻՆ ԵԼՔԵՐԸ

ՀԱՄԱԿԱՐԳԻ ԱՆՎԱՆՈՒՄԸ	ՀԱՇՎԱՐԿԱՅԻՆ ԵԼՔԵՐԸ			ԾԱՆՈԹՈՒԹՅՈՒՆ
	Մ ³ /ՕՐ	Մ ³ /ԺԱՄ	L/ՎՐԿ	
Ջրամատակարարում	1.05	0.73	0.45	
Կոյուղի	1.05	0.73	2.05	

ԸՆԴՀԱՆՈՒՐ ՑՈՒՑՈՒՄՆԵՐ

Մենատան ջրամատակարարումը իրականացվում է թաղամասի ջրնուղի ցանցից: Սուտքագիծը նախատեսվում է իրականացնել պողպատե էլեկտրատեղակցվող խողովակներից Ø25x2.5 ԳՈՍՏ 10704-91: Ջրնուղի ներքին ցանցը փակուղային է և նախատեսվում է պողպատե ցինկապատ խողովակներից Ø15-20 մմ ԳՈՍՏ 3262-75: Ջրի ծախսի չափման համար նախատեսված է ջրաչափական հանգույց BCKM-15 ջրաչափով: Տաք ջրամատակարարման համար նախատեսված է «Արիստոն» տիպի էլեկտրաջրատաքացուցիչ: Կենցաղային կոյուղին ինքնահոս է և միացվում է բակային ցանցին: Կոյուղու ներքին ցանցը նախատեսված է կոյուղու պոլիէթիլենային խողովակներից Ø50-100 մմ ԳՈՍՏ 18599-80: Նախագծային լուծումները ընդունված են համաձայն ՇՀՊ 2.04.01-85: Սանտեխնիկական սարքերը մոնտաժվում են համաձայն ՇՀՊ 3.05.01-85:

ՊԱՅՄԱՆԱԿԱՆ ՆՇԱՆՆԵՐ



Գլխ.ճարտ.	Հովհաննիսյան			46-2001			ՋԿ
Ն.Գ.Ե.	Աղաջանյան			ՀՀ ԳՅՈՒՂԱԿԱՆ ՀԱՄԱՅՆՔՆԵՐՈՒՄ ԲԱԶՄԱԿԻ ՕԳՏԱԳՈՐԾՄԱՆ ԱՆՀԱՏԱԿԱՆ ԲՆԱԿԵԼԻ ՏԱՆ ՆԱԽԱԳԻԾ			
Բաժնի պետ	Մարտիրոսյան			ԵՐԿՀԱՐԿԱՆԻ ՎԵՑ ՄԵՆՅԱԿԱՆՈՑ ՄԵՆԱՏՈՒՆ ԶԵՂՆԱՀԱՐԿՈՎ ԵՎ ՆԿՈՒՂՈՎ			ՓՈՒԼ
Նախագծեց	Մենդիլյան			ԸՆԴՀԱՆՈՒՐ ՏՎՅԱԼՆԵՐ (ՍԿԻԶԲ)			ԹԵՐԹ
Ստուգեց	Մարտիրոսյան						ԹԵՐԹԵՐ
							Ա
							1
							6
							«ՀԱՅԳՅՈՒՂՇԻՆՆԱԽԱԳԻԾ» ք. ԵՐԵՎԱՆ

**ԾԱՎԱԼՆԵՐԻ ԱՍՓՈՓԱԳԻՐ
ՏՆՏԵՍԱԿԱՆ ԵՎ ԽՄԵԼՈՒ ՋՐԱՍԱՏԱԿԱՐԱՐՈՒՄ**

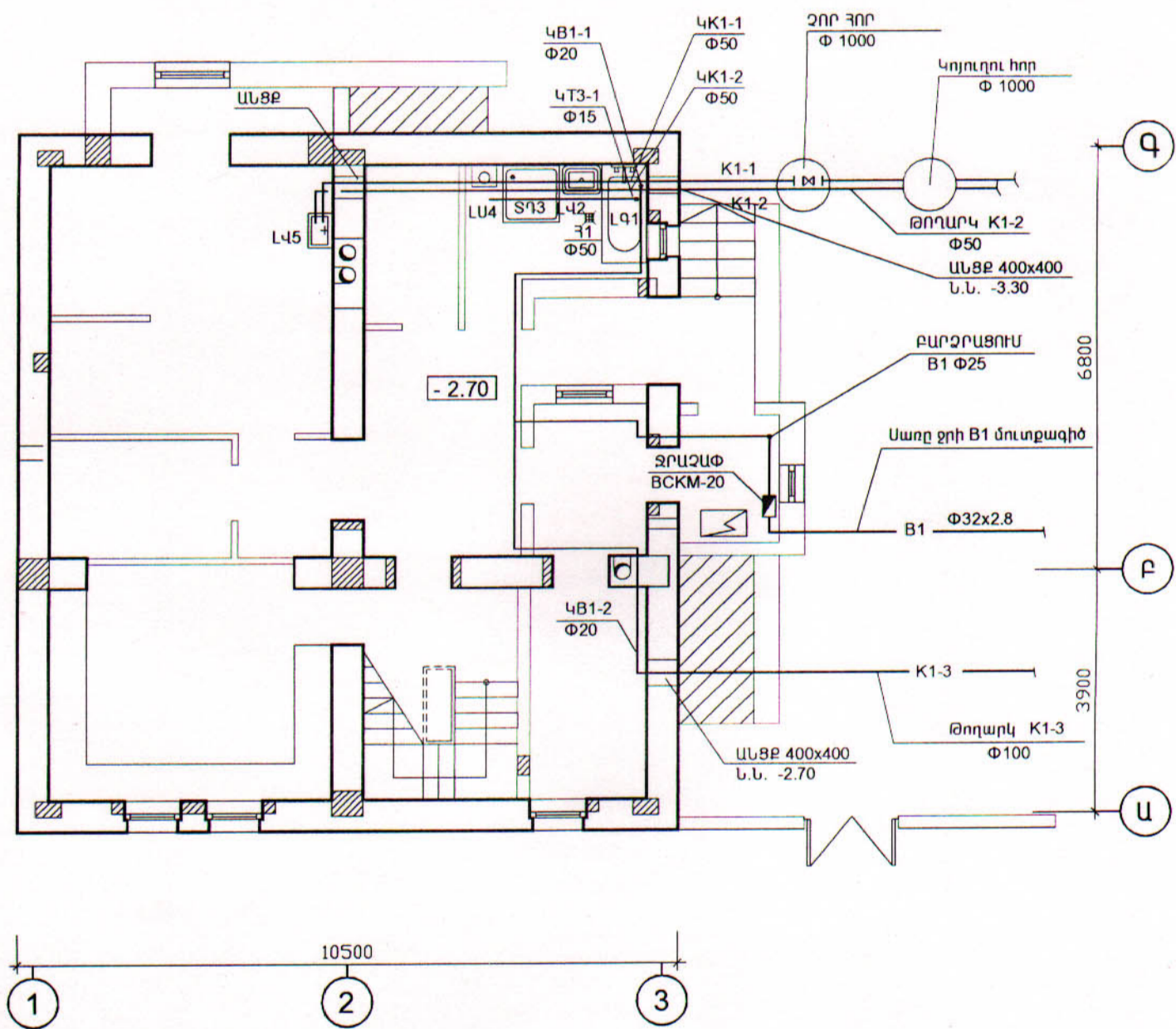
Հ/Հ	ՆՇԱՆԱԿՈՒՄԸ	ԱՆՎԱՆՈՒՄԸ	ՉԱՓՄԱՆ ՄԻԱՎՈՐԸ	ՔԱՆԱԿԸ	ԾԱՆՈԹ.
1	ԳՈՍՏ 10704-91	Պողպատե էլեկտրատեղակայման խողովակ Ø32x2.8 խիստ ուժեղ հակակոռոզիոն մեկուսացումով (մուտքային)	գծմ	5	
2	ԳՈՍՏ 3262-75	Պողպատե ցինկապատ գազատար խողովակ Ø25	գծմ	7	
3	ԳՈՍՏ 3262-75	Պողպատե ցինկապատ ջրագազատար խողովակ Ø20	գծմ	17	
4	ԳՈՍՏ 3262-75	Պողպատե ցինկապատ ջրագազատար խողովակ Ø15	գծմ	32	
5	ԳՈՍՏ 9086-74	Արույրե փական 15Ե3բ տիպի Ø32	հատ	1	
6	ԳՈՍՏ 9086-74	Արույր փական 15Ե3բ տիպի Ø20	հատ	2	
7	ԳՈՍՏ 9086-74	Արույր փական 15Ե3բ տիպի Ø15	հատ	8	
8	TY 25-02720113-81	Ջրաչափական հանգույց ВСКМ-20 տիպի ջրաչափով	կոմպլեկտ	1	
9		Ճկուն խողովակ զուգարանակոնքի լվացման տակառիկի միացման համար Ø15 L=0.5 մ	հատ	2	
10	ԳՈՍՏ 25809-83	Ջրառման ծորակ KB15D տիպի	հատ	4	
11	ԳՈՍՏ 25809-83	Խոհանոցային կոնքի խառնարան CM-M-M _к տիպի	հատ	1	
12	ԳՈՍՏ 25809-83	Ցնցուղի խառնարան CM-M-CT տիպի	հատ	4	
13		Էլեկտրաջրատաքացուցիչ «Արիստոն» տիպի 100 և տարողությամբ	հատ	2	
14		Համակարգի փորձարկում	գծմ	61	
15		Խրամուղու փորում եվ ետլիցք	Մ ³	3.5	

ԿՈՅՈՒՂԻ

Հ/Հ	ՆՇԱՆԱԿՈՒՄԸ	ԱՆՎԱՆՈՒՄԸ	ՉԱՓՄԱՆ ՄԻԱՎՈՐԸ	ՔԱՆԱԿԸ	ԾԱՆՈԹ.
1.	ԳՈՍՏ 18599-80	Կոյուղու պոլիէթիլենե խողովակ Ø100 հողի մեջ	գծմ	4	
2.	ԳՈՍՏ 18599-80	Կոյուղու պոլիէթիլենե խողովակ Ø50	գծմ	8	
3.	ԳՈՍՏ 18599-80	Կոյուղու պոլիէթիլենե խողովակ Ø100	գծմ	10	
4.	ԳՈՍՏ 18599-80	Կոյուղու պոլիէթիլենե խողովակ Ø50	գծմ	25	
5.	ԳՈՍՏ 23759-79	ՈՒղղանկյուն խեցե լվացարան սիֆոնով	կոմպլեկտ	4	
6.	ԳՈՍՏ 18297-96	Խոհանոցային կոնք սիֆոնով 2 բաժանմունքով	կոմպլեկտ	1	
7.	ԳՈՍՏ 22847-86	Չուգարանակոնք թեք թողարկով ցածր տեղակապված լվացման տակառիկով	կոմպլեկտ	2	
8.	ԳՈՍՏ 1811-81	Թուջե արժնապատ հոսակ Ø50	կոմպլեկտ	3	
9.	ԳՈՍՏ 1811-81	Թուջե արժնապատ տակղիր	կոմպլեկտ	2	
10.	ԳՈՍՏ 18297-96	Թուջե արժնապատ լոգոնց սիֆոնով	կոմպլեկտ	2	
11.	ԳՈՍՏ 22689.10-77	Պոլիէթիլենե թեք եռաբաշխիկ 100x100 a=45°	հատ	2	
12.	ԳՈՍՏ 22689.10-77	Պոլիէթիլենե թեք եռաբաշխիկ 100x50 a=45°	հատ	4	
13.	ԳՈՍՏ 22689.10-77	Պոլիէթիլենե թեք եռաբաշխիկ 50x50 a=45°	հատ	7	
14.	ԳՈՍՏ 22689.10-77	Պոլիէթիլենե ուղիղ եռաբաշխիկ 100x100	հատ	2	
15.	ԳՈՍՏ 22689.10-77	Պոլիէթիլենե ուղիղ եռաբաշխիկ 50x50	հատ	3	
16.	ԳՈՍՏ 22689.6-77	Անցում Ø100 x50	հատ	2	
17.	ԳՈՍՏ 22689.9-77	Պոլիէթիլենե անկյունակ Ø50 a=90°/135°	հատ	5/16	
18.	ԳՈՍՏ 22689.9-77	Պոլիէթիլենե անկյունակ Ø100 a=90°/a=135°	հատ	1/2	
19.	ԳՈՍՏ 22689.15-77	Ստուգիչ Ø100/ Ø 50	հատ	2/2	
20.	ԳՈՍՏ 22689.16-77	Խցափակիչ Ø50	հատ	1	
21.		Համակարգի փորձարկում	գծմ	47	
22.		Խրամուղու փորում	մ ³	8	
23.		Խրամուղու ետլիցք	մ ³	6	
24.		Ավելնորդ հողի տեղափոխում			
25.		Թուջե սողնակ Ø50	հատ	1	
26.		Ազատ կցաշուրթ Ø50	հատ	2	
27.		Ականոց Ø50	հատ	2	
28.		Ջրմուղի Ե/Բ կլոր հոր հավաքովի էլեմենտներից d=1000	Մ ³	0.8	
29.		Թուջե մտոց d=700	հատ	1	

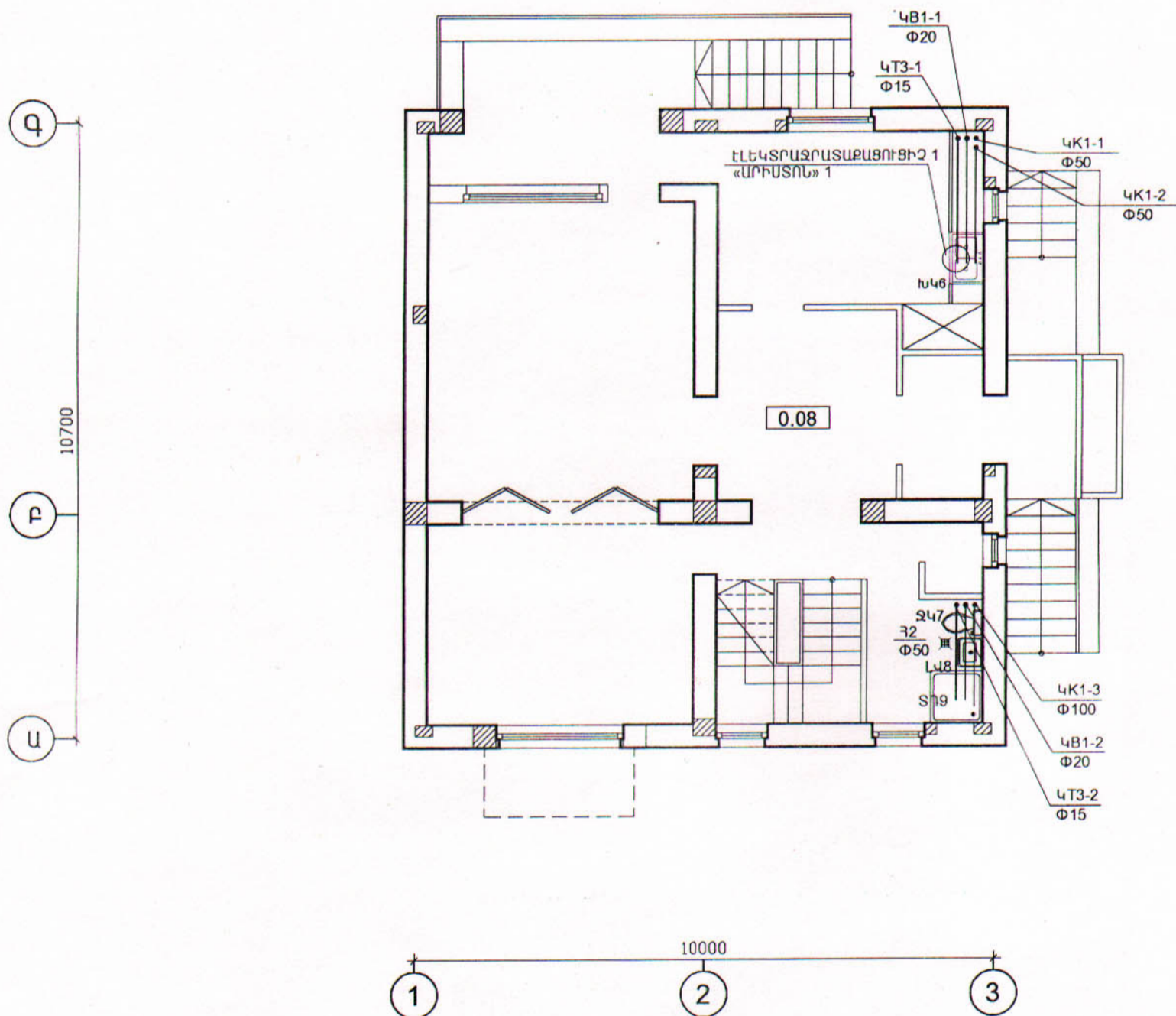
Գլխ.ճարտ.	Հովհաննիսյան			46-2001			24	
Ն.Գ.Ճ.	Աղաջանյան			ՀՀ ԳՅՈՒՂԱԿԱՆ ՀԱՄԱՅՆՔՆԵՐՈՒՄ ԲԱԶՄԱԿԻ ՕԳՏԱԳՈՐԾՄԱՆ ԱՆԴԱՏԱԿԱՆ ԲԱՎԿԵԼԻ ՏԱՆ ՆԱԽԱԳԻԾ				
Բաժնի պետ	Մարտիրոսյան			ԵՐԿՀՄՐԿԱՆԻ ՎԵՑ ՄԵՆՅԱԿԱՆՈՑ ՄԵՆԱՏՈՒՆ ԶԵՆԱՀՄՐԿՈՎ ԵՎ ԵԿՈՒՂՈՎ		ՓՈՒԼ	ԹԵՐԹ	ԹԵՐԹԵՐ
Նախագծեց	Մենդիլյան					Ա	2	6
Ստուգեց	Մարտիրոսյան			ԸՆԴՀԱՆՈՒՐ ՏՎՅԱԼՆԵՐ (ՎԵՐՋ)		«ՀԱՅԳՅՈՒՂՇԻՆՆԱԽԱԳԻԾ» Բ. ԵՐԵՎԱՆ		

ՀԱՏԱԿԱԳԻԾ ԸՍՏ -2.70 ՆԻՇԻ Մ 1:100

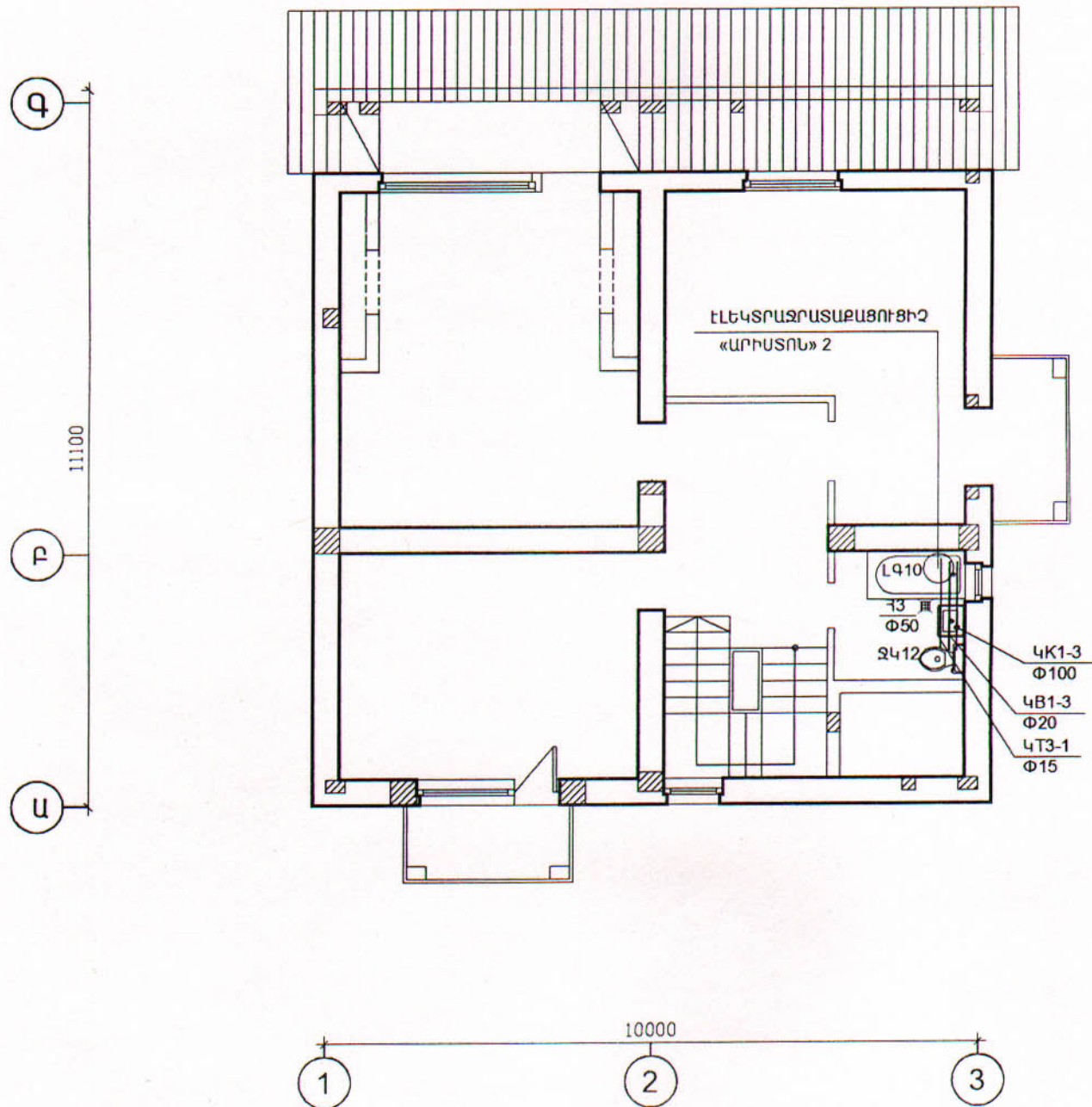


		46-2001		ՁԿ		
Գլխ.ճարտ.	Հովհաննիսյան			ՀՀ ԳՅՈՒՂԱԿԱՆ ՀԱՄԱՅՆՔՆԵՐՈՒՄ ԲԱԶՄԱԿԻ ՕԳՏԱԳՈՐԾՄԱՆ ԱՆՀԱՏԱԿԱՆ ԲՆԱԿԵԼԻ ՏԱՆ ՆԱԽԱԳԻԾ		
Ն.Գ.Ճ.	Աղաջանյան					
Բաժնի պետ	Մարտիրոսյան			ԵՐԿՀԱՐԿԱՆԻ ԿԵՑ ՍԵՆՅԱԿԱՆՈՑ ՄԵՆԱՏՈՒՆ ՉԵՂՆԱՀԱՐԿՈՎ ԵՎ ՆԿՈՒՂՈՎ		
Նախագծեց	Մենդիլյան					
Ստուգեց	Մարտիրոսյան			ՓՈՒԼ Ա 3 6		
				ՀԱՏԱԿԱԳԻԾ ԸՍՏ -2.70 ՆԻՇԻ Մ 1:100 Ջ ԵՎ Կ ՑԱՆՑԵՐՈՎ		
				«ՀԱՅԳՅՈՒՂՇԻՆՆԱԽԱԳԻԾ» ք. ԵՐԵՎԱՆ		

ՀԱՏԱԿԱԳԻԾ ԸՍՏ 0.08 ՆԻՇԻ Մ 1:100



				46-2001	24
Գլխ.ճարտ.	Հովհաննիսյան			ՀՀ գեղարվեստական համաձայնագրով	
Ն.Գ.Ճ.	Աղաջանյան			ԲԱԶՄԱԿԻ ՕԳՏԱԳՈՐԾՄԱՆ ԱՆՀԱՏԱԿԱՆ ԲՆԱԿԵԼԻ ՏԱՆ ԱՄՆԱԳԻԾ	
Բաժնի պետ	Մարտիրոսյան			ԵՐԿՐԱՐԿԱՆԻ ՎԵՑ ՍԵՆՅԱԿԱՆՈՑ	ՓՈՒԼ
Նախագծեց	Մենդիլյան			ՍԵՆԱՏՈՒՆ ԶԵՂՆԱՀԱՐԿՈՎ ԵՎ ՆԿՈՒՂՈՎ	ԹԵՐԹ
Ստուգեց	Մարտիրոսյան				ԹԵՐԹԵՐ
					Ա
					4
					6
				Հատակագիծ ըստ 0.08 նիշի Մ 1:100	«ՀԱՅԳՅՈՒՂՇԻՆՆԱՍԱԳԻԾ»
				2 եՎ 4 ցանցերով	Զ. ԵՐԵՎԱՆ

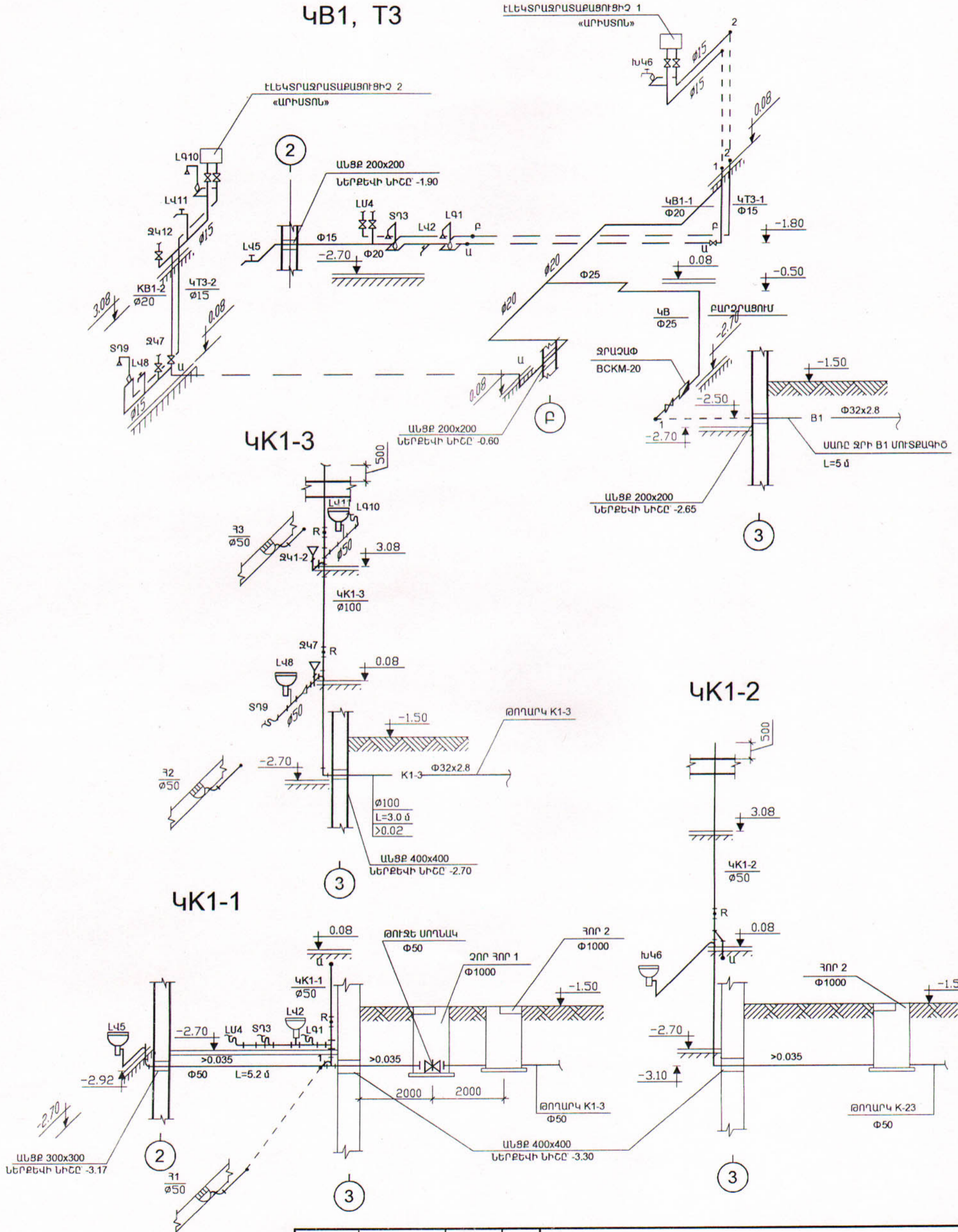


				46-2001	24	
Գլխ.ճարտ.	Հովհաննիսյան			ՀՀ զՅՈՒՂԱԿԱՆ ՀԱՄԱՅՆՔՆԵՐՈՒՄ ԲԱԶՄԱԿԻ ՕԳՏԱԳՈՐԾՄԱՆ ԱՆՀԱՏԱԿԱՆ ԲՆԱԿԵԼԻ ՏԱՆ ԼԱՍԱԳԻԾ		
Ն.Գ.Ճ.	Աղաջանյան					
Բաժնի պետ	Մարտիրոսյան			ԵՐԿՀԱՐԿԱՆԻ ՎԵՑ ՄԵՆՅԱԿԱՆՈՑ ՄԵՆԱՏՈՒՆ ՉԵՂՆԱՀԱՐԿՈՎ ԵՎ ՆԿՈՒՂՈՎ		
Նախագծեց	Մենդիլյան					
Ստուգեց	Մարտիրոսյան			ՓՈՒԼ		
				Ա	ԹԵՐԹ	ԹԵՐԹԵՐ
				5	6	
				«ՀԱՅԳՅՈՒՂՇԻՆՆԱԽԱԳԻԾ» Ը. ԵՐԵՎԱՆ		
				Հատակագիծ ըստ 3.08 նիշի Մ 1:100 Ձ ԵՎ Կ ցանցերով		

ԿԲ1, T3

ԷԼԵԿՏՐԱԶՐԱՍԱՔԱՅՈՒՑԻ 1
«ԱՐԻՍՏՈՆ»

ԷԼԵԿՏՐԱԶՐԱՍԱՔԱՅՈՒՑԻ 2
«ԱՐԻՍՏՈՆ»



		46-2001		ՁԿ	
Գլխ. ճարտ.	Հովհաննիսյան	ՀՀ գեոդեզիայի և շինարարության նախարարության ԲԱԶՄԱԿԻ ՕԳՏԱԳՈՐԾՄԱՆ ԱՆԴԱՏԱԿԱՆ ԲՆԱԿԵԼԻ ՏԱՆ ԱՍՏԻԳԻԾ			
Ն. Գ. Բ.	Աղաջանյան				
Բաժնի պետ	Մարտիրոսյան	ԵՐԿՐԱՐԱՆԻ ՎԵՑ ՍԵՆՅԱԿԱՆՈՑ ՍԵՆՅԱԿԱՆՈՑ ՍԵՆՏՐՈՆԻ ԶԵՂՆԱԶՐԱԿՈՎ		ՓՈՒԼ	ԹԵՐԹ
Նախագծից	Մեղիկյան			Ա	6
Ստուգից	Մարտիրոսյան			«ՀԱՅԳՅՈՒՂԵՒՆԱՍՏԱԳԻԾ» ք. ԵՐԵՎԱՆ	
		ԶՐԱՄԱՏԱԿԱՐԱՐՄԱՆ ԵՎ ԿՈՅՈՐՈՒ Բ1, T3, K1-1, K1-2, K1-3 ՍՆԵՄԱՆԵՐ			

ԱՇԽԱՏԱՆՔԱՅԻՆ ԳԾԱԳՐԵՐԻ ԴԻՄՆԱԿԱՆ ԼՐԱԿԱԶՄԻ ԱՍՓՈՓԱԳԻՐ

ԹԵՐԹ	ԱՆՎԱՆՈՒՄԸ	ԾԱՆՈԹՈՒԹՅՈՒՆ
1	Ընդհանուր տվյալներ (սկիզբ)	
2	Ընդհանուր տվյալներ (վերջ)	
3	Էլեկտրական լուսավորություն: Հատակագիծ ըստ -2.7 միջի Մ 1:100:	
4	Էլեկտրական լուսավորություն: Հատակագիծ ըստ 0.08 միջի Մ 1:100	
5	Էլեկտրական լուսավորություն: Հատակագիծ ըստ 3.08 միջի Մ 1:100	

ՎԿԱՅԱԿՈՉՎԱԾ ԵՎ ԿԾՎԱԾ ՓԱՏՏԱԹՂԹԵՐԻ ԱՍՓՈՓԱԳԻՐ

ՆՇԱՆԱԿՈՒՄ	ԱՆՎԱՆՈՒՄԸ	ԾԱՆՈԹՈՒԹՅՈՒՆ
BCH 59-88	Վկայակոչված փաստաթղթերը «Բնակելի և հասարակական շենքերի էլեկտրասարքավորումներ: Նախագծման նորմաները»	
ԴՄՅ-86	Էլեկտրական սարքավորումների կանոնները	
ԷԼ.ՍԱ	Կզվող փաստաթղթերը Սարքավորումների անվանացանկ	

ԴԻՄՆԱԿԱՆ ՑՈՒՑԱՆԻՇՆԵՐ

ԹԵՐԹ	ԱՆՎԱՆՈՒՄԸ	Չափման միավորը	Մեծու- թյուն	ԾԱՆՈԹՈՒԹՅՈՒՆ
1	Էլեկտրամատակարարման հուսալիություն	կատեգորիա	III	
2	Հաշվարկային հզորություն	կՎտ	5.0	
3	Էլեկտրացանցի լարում	Վ	380/220	
4	Լարման կորուստները	%	1	

				46-2001			ԷԼ	
Գլխ.ճարտ.	Հովհաննիսյան			ՀՀ ԳՅՈՒՂԱԿԱՆ ՀԱՄԱՅՆՔՆԵՐՈՒՄ ԲԱԶՄԱԿԻ ՕԳՏԱԳՈՐԾՄԱՆ ԱՆԴԱՏԱԿԱՆ ԲՆԱԿԵԼԻ ՏԱՆ ԵՄԿԱԳԻԾ				
Ն.Գ.Ճ.	Աղաջանյան							
Բաժնի պետ	Աղաջանյան			ԵՐԿՀԱՐԿԱՆԻ ՎԵՑ ՍԵՆՅԱԿԱՆՈՑ ՍԵՆԱՏՈՒՆ ՉԵՂՆԱՀԱՐԿՈՎ ԵՎ ՆԿՈՒՂՈՎ		ՓՈՒԼ	ԹԵՐԹ	ԹԵՐԹԵՐ
Գլխ. մասն.	Խանամիրյան					Ա	1	5
				ԸՆԴՀԱՆՈՒՐ ՏՎՅԱԼՆԵՐ (ՍԿԻԶԲ)		«ՀԱՅԳՅՈՒՂՇԻՆԱՍԽԱՊԻԾ» ք. ԵՐԵՎԱՆ		

ԸՆԴՀԱՆՈՒՐ ՑՈՒՑՈՒՄՆԵՐ

Բնակելի տան նախագիծը մշակված է 220 Վ լարման համար, որը միանում է 380/220 Վ լարման արտաքին ցանցից: Էլեկտրական լուսավորության աշխատանքային գծագրերը կատարված են գործող ВСН-59-88 և ПУЭ-86 թ. համաձայն: Ըստ էլեկտրամատակարարման հուսալիության աստիճանի բնակելի տան հոսանքընդունիչները պատկանում են III կատեգորիայի սպառիչներին:

Բնակելի տան էլեկտրամատակարարումը իրականացվում է օդային ներանցումով: Ներանցումը էլ. ցանցից կատարվում է տանիքում տեղադրված կանգնուկի միջոցով, АПВ-660 մակնիշի հաղորդալարով:

Էլեկտրական մեկուսիչների հեռավորությունը տանիքից պետք է լինի 2.5 մ-ից ոչ պակաս:

Բնակարանի էլեկտրական լուսավորության համար ընտրված է ЦК И-8501 մակնիշի վահանակ, որից դեպի բնակարան մտնում են երեք խմբային գծեր:

I խումբը – 16Ա հոսանքով, АПВ տեսակի 2x2.5 մմ², 3x2.5 մմ² հատվածքի հաղորդալարով օգտագործվում է ընդհանուր լուսավորության, 6Ա և 10Ա խրոցակային վարդակների սնման համար:

II խումբը – 25Ա հոսանքով, АПВ տեսակի 3x4 մմ² հատվածքի հաղորդալարով օգտագործվում է կենցաղային սարքերի էլեկտրամատակարարման համար:

III խումբը – 16Ա հոսանքով, АПВ տեսակի 2x2.5 մմ², 3x2.5 մմ² հատվածքի հաղորդալարով, ընդհանուր լուսավորության, 6Ա և 10Ա խրոցակային վարդակների սնման համար:

Ընդհանուր սենյակներում դրված խրոցակային վարդակները 10Ա անվանական հոսանքով և երրորդ հողանցման հպակով նախատեսված են կենցաղային կոնդիցիոներները միացնելու համար:

Բնակելի սենյակներում, խոհանոցում և բնակարանի նախասենյակում նախատեսված են սեղմակային կոճղակներ լուսամփոփների միացման համար, իսկ խոհանոցում բացի դրանից, նաև կախովի կոթառ միացված սեղմակայինին:

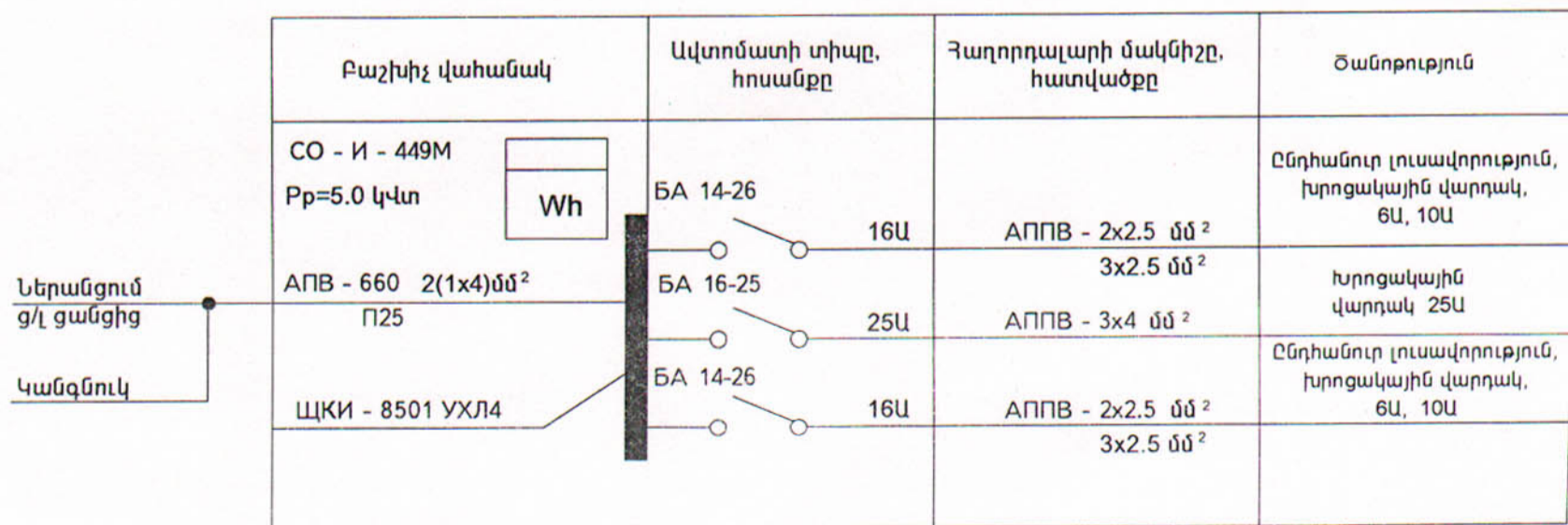
Էլեկտրական սալօջախի միացման համար նախատեսված է 25Ա-անոց խրոցակային վարդակ հողանցիչ հպակով և АПВ տեսակի 3x4 մմ² մակնիշի հաղորդալար:

Անջատիչների տեղադրման բարձրությունը հատակից 1.5 մ է, խրոցակային վարդակներինը – 0.8 մ է:

Մոնտաժի ժամանակ ճյուղավորիչ տուփը, անջատիչը տեղադրել մեկ ուղղության վրա՝ ուղղահայաց և խրոցակային վարդակները հորիզոնական մեկ ուղղության վրա:

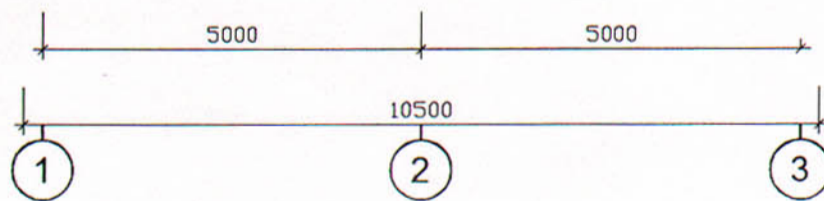
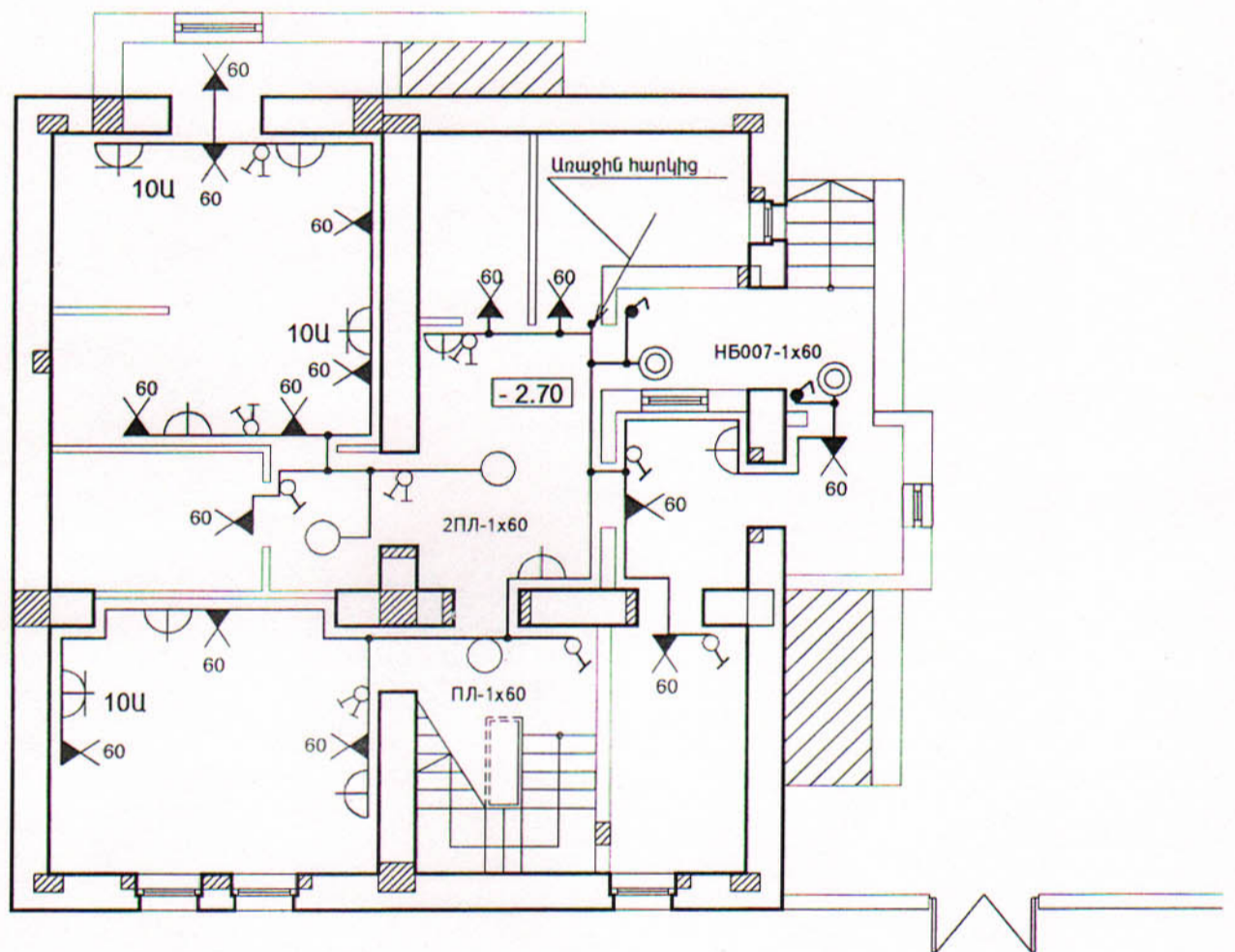
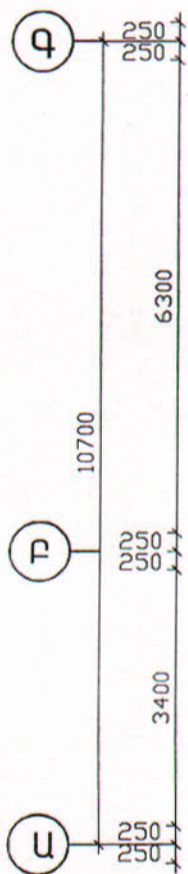
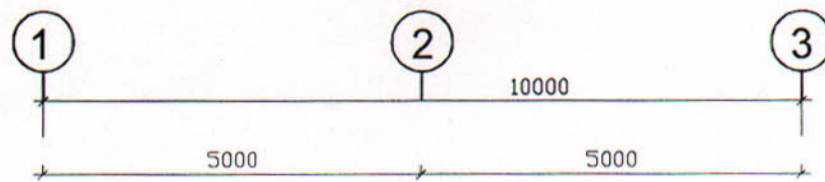
Բնակիչների անվտանգության համար բոլոր էլեկտրասարքավորումների մետաղական, ոչ հոսանքատար մասերը հողանցվում են միացնելով ցանցի «0»-ական հաղորդիչին:

ԷԼԵԿՏՐԱԷՆԵՐԳԻԱՅԻ ԲԱՇԽՄԱՆ ՄԻՆԵՄԱ



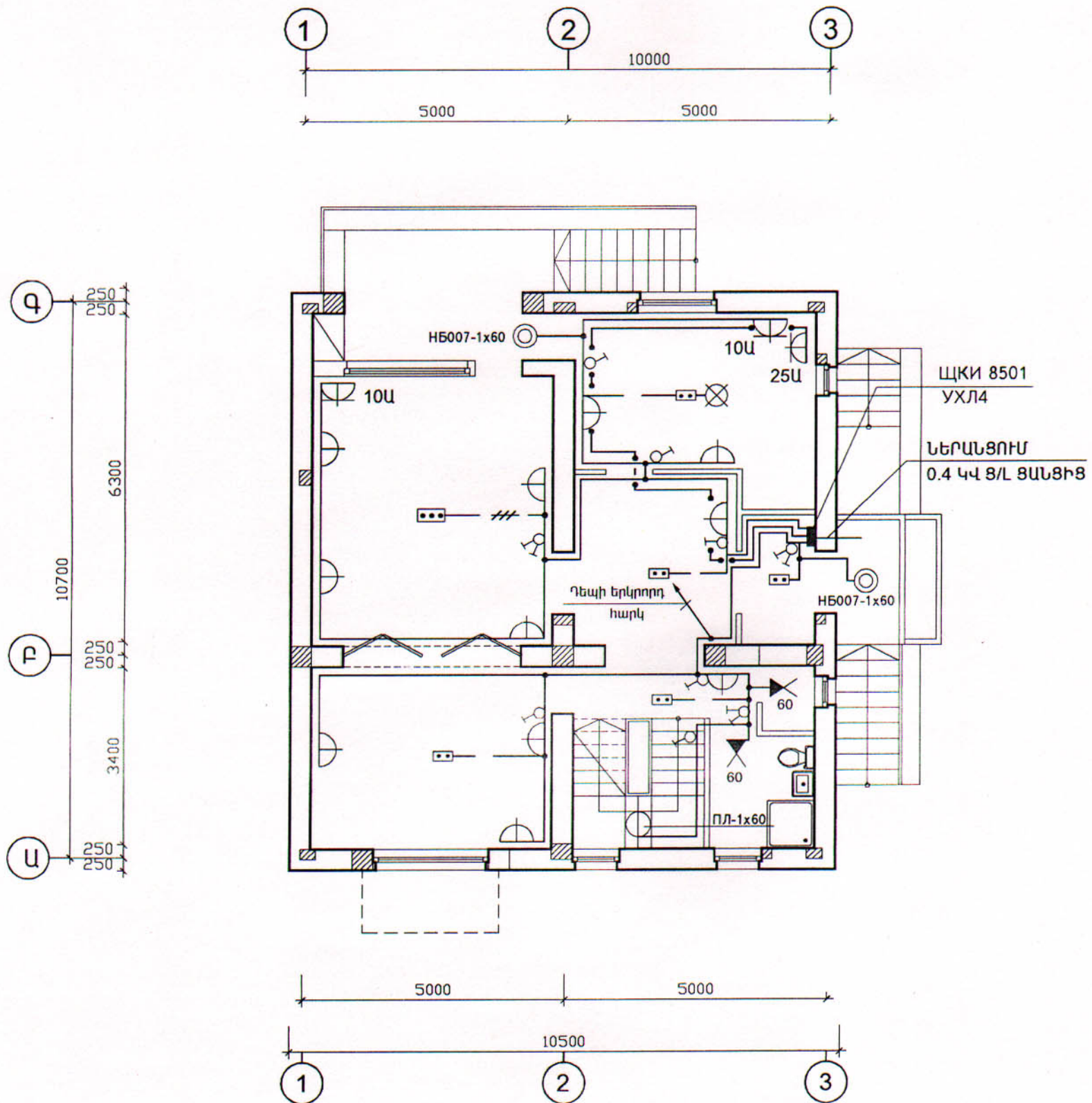
					46-2001	ԷԼ
Գլխ. ճարտ.	Յովհաննիսյան				ՀՀ ԳՅՈՒՂԱԿԱՆ ՀԱՄԱՅՆՔՆԵՐՈՒՄ ԲԱԶՄԱԿԻ ՕԳՏԱԳՈՐԾՄԱՆ ԱՆՀԱՏԱԿԱՆ ԲՆԱԿԵԼԻ ՏԱՆ ԱՆՍԱԳԻԾ	
Ն.Գ.Ճ.	Աղաջանյան				ԵՐԿՀԱՐԿԱՆԻ ՎԵՑ ՍԵՆՅԱԿԱՆՈՑ ՄԵՆԱՏՈՒՆ ԶԵՂՆԱՀԱՐԿՈՎ ԵՎ ՆԿՈՒՂՈՎ	
Բաժնի պետ	Աղաջանյան				ՓՈՒԼ	ԹԵՐԹ
Գլխ. մասն.	Խանամիրյան				Ա	2
					Ե	5
					«ՀԱՅԳՅՈՒՂՇԻՆԱՄՍԱԳԻԾ» Ք. ԵՐԵՎԱՆ	

ՀԱՏԱԿԱԳԻԾ ԸՍՏ -2.70 ՆԻՇԻ Մ 1:100



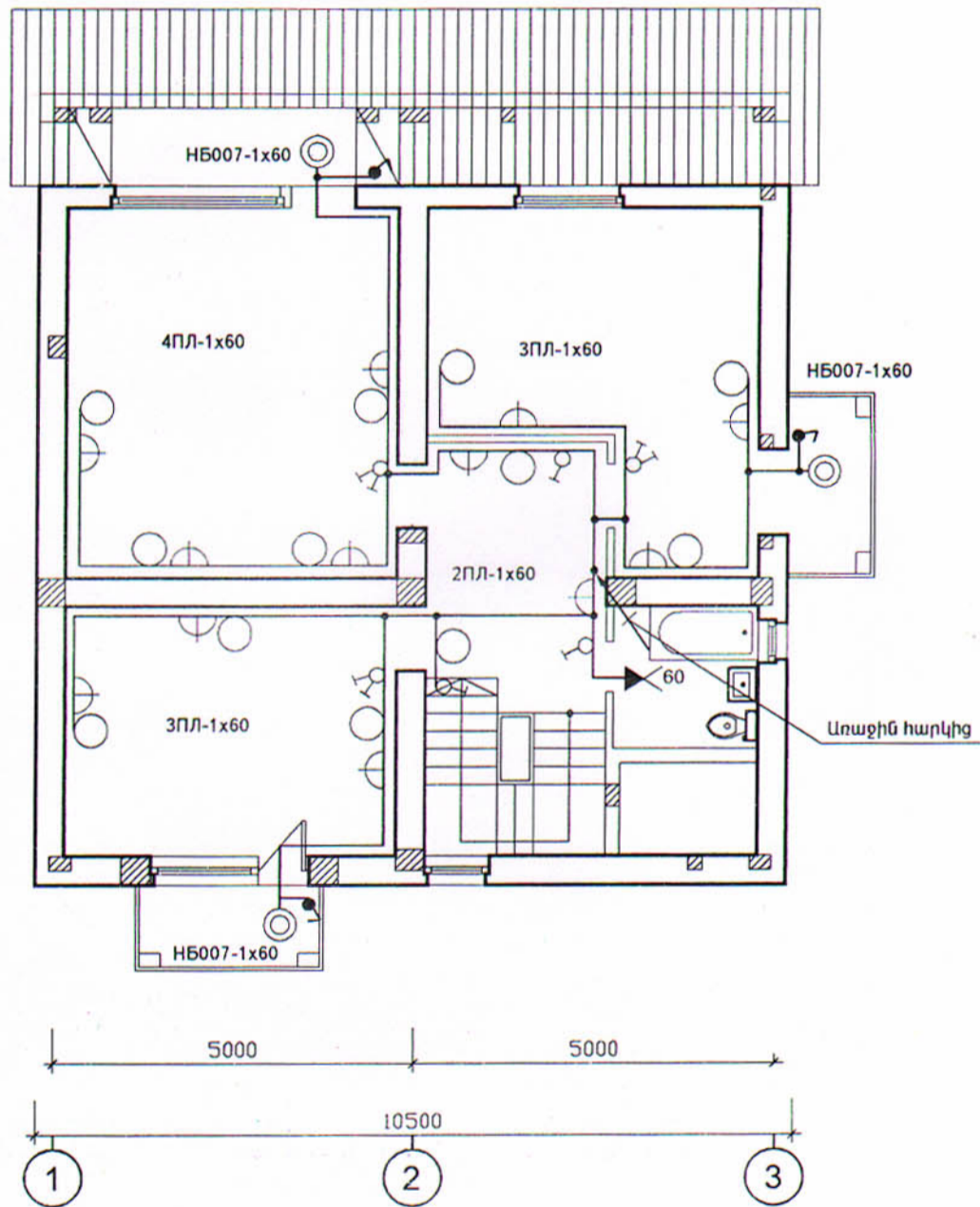
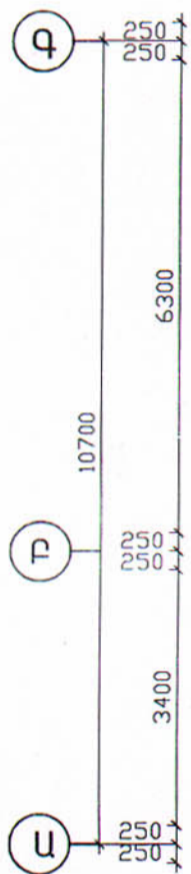
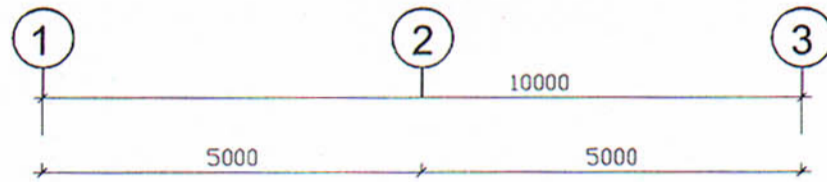
				46-2001			ԷԼ
Գլխ.ճարտ.	Հովհաննիսյան			ՀՀ ԳՅՈՒՂԱԿԱՆ ՀԱՄԱՅՆՔՆԵՐՈՒՄ ԲԱԶՄԱԿԻ ՕԳՏԱԳՈՐԾՄԱՆ ԱՆԴԱՏԱԿԱՆ ԲՆԱԿԵԼԻ ՏԱՆ ՆԱԽԱԳԻԾ			
Ն.Գ.Ճ.	Աղաջանյան			ԵՐԿՀԱՐԿԱՆԻ ՎԵՑ ՍԵՆՅԱԿԱՆՈՑ ՄԵՆԱՏՈՒՆ ՉԵՂՆԱՀԱՐԿՈՎ ԵՎ ՆԿՈՒՂՈՎ			
Բաժնի պետ	Աղաջանյան				ՓՈՒԼ	ԹԵՐԹ	ԹԵՐԹԵՐ
Գլխ. ճասն.	Խանամիրյան				Ա	3	5
				ՀԱՏԱԿԱԳԻԾ ԸՍՏ -2.70 ՆԻՇԻ Մ 1:100			
				«ՀԱՅԳՅՈՒՂՇԻՆՆԱԽԱԳԻԾ» ք. ԵՐԵՎԱՆ			

ՀԱՏԱԿԱԳԻԾ ԸՍՏ 0.08 ՆԻՇԻ Մ 1:100



Գլխ.ճարտ.	Հովհաննիսյան			46-2001			ԷԼ
Ն.Գ.Գ.	Աղաջանյան			ՀՀ ԳՅՈՒՂԱԿԱՆ ՀԱՄԱՅՆՔՆԵՐՈՒՄ ԲԱԶՄԱԿԻ ՕԳՏԱԳՈՐԾՄԱՆ ԱՆՀԱՏԱԿԱՆ ԲՆԱԿԵԼԻ ՏԱՆ ՆԱԽԱԳԻԾ			
Բաժնի պետ	Աղաջանյան			ԵՐԿՀԱՐԿԱՆԻ ՎԵՑ ՄԵՆՅԱԿԱՆՈՑ ՄԵՆԱՏՈՒՆ ՉԵՂՆԱԴՄՐԿՈՎ ԵՎ ՆԿՈՒՂՈՎ			ՓՈՒԼ Ա
Գլխ. մասն.	Խանամիրյան			Հատակագիծ ըստ 0.08 նիշի Մ 1:100			ԹԵՐԹ 4
							ԹԵՐԹԵՐ 5
							«ՀԱՅԳՅՈՒՂՇԻՆՆԱԽԱԳԻԾ» ք. ԵՐԵՎԱՆ

ՀԱՏԱԿԱԳԻԾ ԸՍՏ 3.08 ՆԻՇԻ Մ 1:100



Գլխ.ճարտ.	Հովհաննիսյան			46-2001			ԷԼ
Ն.Գ.Ն.	Աղաջանյան			ՀՀ ԳՅՈՒՂԱԿԱՆ ՀԱՄԱՅՆՔՆԵՐՈՒՄ ԲԱԶՄԱԿԻ ՕԳՏԱԳՈՐԾՄԱՆ ԱՆՀԱՏԱԿԱՆ ԲՆԱԿԵԼԻ ՏԱՆ ՆԱԽԱԳԻԾ			
Բաժնի պետ	Աղաջանյան			ԵՐԿՀԱՐԿԱՆԻ ՎԵՑ ՍԵՆՅԱԿԱՆՈՑ ՄԵՆԱՏՈՒՆ ՉԵՂՆԱՀԱՐԿՈՎ ԵՎ ՆԿՈՒՂՈՎ		ՓՈՒԼ Ա	ԹԵՐԹ 5
Գլխ. մասն.	Խանամիրյան			Հատակագիծ ըստ 3.08 նիշի Մ 1:100		«ՀԱՅԳՅՈՒՂՇԻՆՆԱԽԱԳԻԾ» ք. ԵՐԵՎԱՆ	

ՍԱՐՔԱՎՈՐՈՒՄՆԵՐԻ ՄԱՍՆԱԳԻՐ

ԴԻՐՔ	ԱՆՎԱՆՈՒՄ	ՄԱԿՆԻՇԸ	ՉԱՓՄԱՆ ՄԻԱՎՈՐԸ	ՔԱՆԱԿ	ԾԱՆՈԹ.
ՍԱՐՔԱՎՈՐՈՒՄՆԵՐ ԵՎ ՆՅՈՒԹԵՐ					
1	Բնակարանային լուսավորման վահանակ 2BA14-26 և 1xBA-16-25 տիպի ավոտոմատներով, CO-N-449M տեսակի էլեկտրական հաշվիչով, վահանակի անվանական հոսանքը 63Ա	ЩКН-8501-УХЛ4	հատ	1	
2	Սեղմակային կոճղակ, երկհավակային ԳՈՍՏ 17557-72	СОВ-2-4/380-0630	հատ	5	
3	Նույնը՝ եռհավակային ԳՈՍՏ 17557-72	СОВ-3-4/380-0631	հատ	1	
4	Որմնալամպ արտաքին լուսավորման համար	НБ007-1x60	հատ	7	
5	Առաստաղային լուսատու «Плафон»	ПЛ	հատ	16	
6	Հաղորդալար այրումիմե, մեկուսացված ջիղով, հատվածքը 4մմ ² /6մմ ²	АПВ-660	մ	18/12	
7	Նույնը՝ բաժանիչ հիմքով, հատվածքը 2x2.5մմ ²	АПВ-660	մ	460	
8	Նույնը՝ հատվածքը 3x2.5մմ ²	АПВ-660	մ	230	
9	Նույնը՝ հատվածքը 3x4մմ ²	АПВ-660	մ	20	
10	Էլեկտրաշիկացման լամպ, լարումը 220Վ, հզորությունը 60Վտ	Б220-60/100	հատ	42	
11	Որմնակոթառ թեքված	Е27ФП-02 ինդեքս 01040	հատ	18	
12	Կախոց նորմալ կոթառով	Е27Н12П-05	հատ	1	
13	Անջատիչ նորմալ տարբերակի, միաբևեռ, լարումը 220Վ, հոսանքը 6Ա, թաքնված տեղադրման համար	С-1-05-6/250 02010	հատ	14	
14	Նույնը՝ երկտակած, լարումը 220Վ, հոսանքը 6Ա	С-2-06-6/250 0280	հատ	11	
15	Նույնը, ցայտանթափանց տարբերակի, լարումը 220Վ, հոսանքը 6Ա	01-1р44-17-6/220 ինդեքս 02620	հատ	5	
16	Երկբևեռ, խրոցակային վարդակ թաքնված տեղադրման համար	РШ-Ц-2-С-02 6/220	հատ	30	
17	Նույնը, պաշտպանական հպակով, հոսանքը 10Ա, լարումը 220Վ	У94-Б РШ-20-0-55-10/220	հատ	5	
18	Երեք անջատիչներով բլոկ երկբևեռ խրոցակային վարդակով թաքնված տեղադրման համար, հոսանքը 25Ա, լարումը 220Վ	РШн-20-0-25/220	հատ	1	
19	Տուփ խրոցակային վարդակների, անջատիչների տեղադրման համար	У196 УХЛ3	հատ	66	
20	Ճյուղավորիչ տուփ	У197 УХЛ3	հատ	88	
21	Կեռ լուսատուները կախելու համար	Л249У3	հատ	6	
22	Երկաթակապ	К732	հատ	1820	
23	Ռետիմե կիսակարծր խողովակ		կգ	18	
24	Վիմիլպլաստե խողովակ 25 մմ տրամագծով	П25	մ	9	
25	Փազային խողովակ	Т50	մ	5	
26	Մեկուսիչ	ТФ2001	հատ	2	

			46-2001			ԷԼ ՍԱ		
Գլխ.ճարտ.	Հովհաննիսյան		ՀՀ ԳՅՈՒՂԱԿԱՆ ՀԱՄԱՅՆՔՆԵՐՈՒՄ - ԲԱԶՄԱԿԻ ՕԳՏԱԳՈՐԾՄԱՆ ԱՆՀԱՏԱԿԱՆ ԲՆԱԿԵԼԻ ՏԱՆ ՆԱԽԱԳԻԾ					
Ն.Գ.Ն.	Աղաջանյան							
Բաժնի պետ	Աղաջանյան							
Գլխ. մասն.	Խանամիրյան		ԵՐԿՀԱՐԿԱՆԻ ՎԵՑ ՄԵՆՅԱԿԱՆՈՑ ՄԵՆԱՏՈՒՆ ԶԵՂՆԱՀԱՐԿՈՎ ԵՎ ՆԿՈՒՂՈՎ			ՓՈՒԼ	ԹԵՐԹ	ԹԵՐԹԵՐ
			ՍԱՐՔԱՎՈՐՈՒՄՆԵՐԻ ԱՆՎԱՆԱՑՈՒՑԱԿ			Ա	1	1
			«ՀԱՅԳՅՈՒՂՇԻՆՆԱԽԱԳԻԾ» ք. ԵՐԵՎԱՆ					

**Ծավալների հաշվարկ
Երկու հարկանի վեց սենյականոց մենատուն ձեղնահարկով և նկուղով
(2-6ձ)**

ՀՀ	Անվանում	Չափման միավոր	Քանակ	Ծանոթություն
1.	2.	3.	4.	5.
	I. Շինարարական մաս			
	1. Հողային աշխատանքներ			
1.	Տեղանքի հարթեցում ձեռքով	մ ²	325.0	
2.	Ժապավենային հիմքերի քանդում էքսկավատորով III կարգի գրունտներում	մ ³	162.0	
3.	Գրունտի մշակում ձեռքով էքսկավատորից հետո	մ ³	36.0	
4.	Գրունտի հետիցք պատշգամբների և աստիճանների տակ ձեռքով	մ ³	2.0	
5.	Գրունտի հետիցք հիմքերում ձեռքով	մ ³	56.0	
6.	Ավելացած գրունտի բարձում և տեղափոխում 1կմ հեռավորության վրա	մ ³	142.0	
7.	Գրունտի տոփանում	մ ³	2.0	
	2. Հիմքեր և որմնախարիսխ			
1.	Ժապավենային հիմքերի կառուցում խամքարաբետոնից B7.5 դասի բետոնով	մ ³	22.9	
2.	Բետոնե հիմքի կառուցում	մ ³	2.5	
3.	Որմնախարիսխի և նկուղի պատերի կառուցում խամքարաբետոնից	մ ³	38.6	
4.	Նունը, B10 դասի բետոնով	մ ³	17.8	
5.	Որմնախարիսխի պատերի երեսպատում բազալտե սալերով	մ ²	73.8	
6.	Բետոնե պատերի կառուցում B10 դասի բետոնով	մ ³	6.5	
7.	Բետոնե նախապատրաստական շերտի կառուցում	մ ³	0.25	
8.	Երկաթբետոնե հանգույցների կառուցում B12.5 դասի բետոնով	մ ³	2.35	
7.	Ամրան Ա I դասի	տ	0.04	
8.	Ամրան Ա III դասի	տ	0.11	
9.	Ամրանային արտաթողումներ	տ	0.02	
10.	Հիմքերի հորիզոնական հիդրոմեկուսացում	մ ²	33.9	
	3. Պատշգամբներ և աստիճաններ			
1.	Բետոնե հիմքերի կառուցում 30սմ հաստությամբ B7.5 դասի բետոնով	մ ³	6.8	
2.	Բետոնե պատերի կառուցում 30սմ հաստությամբ	մ ³	16.8	
3.	Աստիճանների պատերի երեսպատում բազալտե սալերով	մ ²	10.8	
4.	Աստիճանների կառուցում միաձույլ B10դասի բետոնով	մ ³	3.4	
	4. Պատեր և ե/ք աշխատանքներ			
1.	Պատերի կառուցում կանոնավոր ձևի տուֆ քարով	մ ³	78.0	
2.	Պատերի ամրանավորում մետաղական ցանցերով	տ	0.3	
3.	Միաձույլ երկաթբետոնե միջուկների կառուցում B15 դասի բետոնով	մ ³	11.83	
4.	Ամրան Ա I դասի	տ	0.19	

				46-2001		
Գլխ.ճարտ.	Հովհաննիսյան			ՀՀ ԳՅՈՒՂԱԿԱՆ ՀԱՄԱՅՆՔՆԵՐՈՒՄ ԲԱԶՄԱԿԻ ՕԳՏԱԳՈՐԾՄԱՆ ԱՆՀԱՏԱԿԱՆ ԲՆԱԿԵԼԻ ՏԱՆ ԱՆԽԱԳԻԾ		
Ն.Գ.Բ.	Աղաջանյան			ԵՐԿՅԱՐԿԱՆԻ ՎԵՑ ՍԵՆՅԱԿԱՆՈՑ ՍԵՆԱՏՈՒՆ ԶԵՂՆԱՀԱՐԿՈՎ ԵՎ ՆԿՈՒՂՈՎ		
Բաժնի պետ	Աղաջանյան			ՓՈՒԼ	ԹԵՐԹ	ԹԵՐԹԵՐ
Գլխ. մասն.	Աֆրիկյան					
				«ՀԱՅԳՅՈՒՂՇԻՆԱՆԽԱԳԻԾ» ք. ԵՐԵՎԱՆ		
				ԾԱԿԱՆՆԵՐԻ ՀԱՇՎԱՐԿ		

1	2	3	4	5
5.	Ամրան Ա III դասի	տ	0.57	
6.	Միաձույլ ե/բետոնե օղափոխության բլոկների կառուցում B15 դասի բետոնով	մ ³	3.3	
7.	Ամրան Ա I դասի	տ	0.06	
8.	Ամրան Ա III դասի	տ	0.1	
9.	Միաձույլ երկաթբետոնե բարավորների կառուցում B15 դասի բետոնով	մ ³	1.77	
10.	Ամրան Ա I դասի	տ	0.03	
11.	Ամրան Ա III դասի	տ	0.05	
12.	Միաձույլ երկաթբետոնե հակասեյսմիկ գոտու կառուցում B15 դասի բետոնով	մ ³	25.0	
13.	Ամրան Ա I դասի	տ	0.41	
14.	Ամրան Ա III դասի	տ	1.36	
15.	Միաձույլ երկաթբետոնե շրջանակների կառուցում B20 դասի բետոնով			
	Կանգնակ	մ ³	5.8	
	Պարզունակ	մ ³	9.5	
	Ամրան Ա I դասի	տ	0.61	
	Ամրան Ա III դասի	տ	1.46	
	Ներդիր տարրեր	տ	0.07	
16.	Միաձույլ երկաթբետոնե աստիճանավանդակի կառուցում B15 դասի բետոնով	մ ³	3.1	
17.	Ամրան Ա I դասի	տ	0.09	
18.	Ամրան Ա III դասի	տ	0.34	
19.	Ներդիր տարրեր	տ	0.01	
20.	Աստիճանների երեսպատում տախտակով և օլիֆապատում	մ ²	11.75	
5. Ծածկ				
1.	Հավաքովի երկաթբետոնե ծածկի սալերի տեղադրում	մ ²	134.26	
2.	Միաձույլ երկաթբետոնե հեծանների և սալերի կառուցում B15 դասի բետոնով	մ ³	13.47	
3.	Ամրան Ա I դասի	տ	1.0	
4.	Ամրան Ա III դասի	տ	0.58	
5.	Ներդիր տարրեր	տ	0.02	
6. Տանիք				
1.	Ծալեղային տանիքի պատրաստում փայտե կոնստրուկցիաներով՝ ձյան քաշը 70կգ (նորմատիվ)	մ ³	4.63	
2.	Ծալեղային տանիքի պատրաստում փայտե կոնստրուկցիաներով՝ ձյան քաշը 200կգ (նորմատիվ)	մ ³	5.6	
3.	Տանիքի մետաղական տարրերի տեղադրում	տ	0.02	
4.	Մեկ շերտ տոլի փռում	մ ²	64.1	
5.	Առաստաղի տախտակում 25մմ հաստությամբ տախտակներով	մ ²	46.12	
6.	Տանիքի ջերմամեկուսիչ շերտի կառուցում 10սմ հաստությամբ հանքաքամքակով	մ ³	4.62	
7.	Տանիքի ջերմամեկուսիչ շերտի կառուցում 6սմ հաստությամբ խարամով	մ ³	5.5	

46-2001					
Գլխ. ճարտ.	Հովհաննիսյան			ՀՀ ԳՅՈՒՂԱԿԱՆ ՀԱՄԱՅՆՔՆԵՐՈՒՄ ԲԱԶՄԱԿԻ ՕԳՏԱԳՈՐԾՄԱՆ ԱՆՀԱՏԱԿԱՆ ԲՆԱԿԵԼԻ ՏԱՆ ԵՄԿԱԳԻԾ	
Ն. Գ. Ե.	Աղաջանյան			ԵՐԿՀԱՐԿԱՆԻ ՎԵՑ ՍԵՆՅԱԿԱՆՈՑ ՄԵՆԱՏՈՒՆ ԶԵՂՆԱՀԱՐԿՈՎ ԵՎ ԵԿՈՒՂՈՎ	
Բաժնի պետ	Աղաջանյան			ՓՈՒԼ	ԹԵՐԹ
Գլխ. մասն.	Աֆրիկյան			Ա	2
					ԹԵՐԹԵՐ
					6
				«ՀԱՅԳՅՈՒՂՇԻՆՆԱԽԱԳԻԾ» Ք. ԵՐԵՎԱՆ	

1	2	3	4	5
8.	Փայտե տարրերի հրապաշտպանություն	մ ³	5.65	
9.	Նույնը, կավարամածի	մ ²	148.6	
10.	Տանիքի և ծածկի կառուցում արտասահմանյան գունավոր թիթեղից	մ ²	179.8	
11.	Տանիքի քիվային փայտե մասերի և առաստաղի օլիֆապատում 2 անգամ	մ ²	59.8	
7. Միջնորմներ				
1.	Միջնորմների կառուցում ճամբարային խարամաբետոնե սալիկներով	մ ²	102.7	
2.	Միջնորմային պատերի կառուցում խարամաբլոկներից 20սմ հաստությամբ	մ ³	12.4	
3.	Խարամի լցում բլոկների անցքերում	մ ³	3.1	
8. Դռներ և պատուհաններ				
1.	Արտաքին դռների տեղադրում	մ ²	32.0	
2.	Ներքին դռների տեղադրում	մ ²	19.1	
3.	Արտաքին դռների բռնակների և փականների տեղադրում	լրակ.	9	
4.	Նույնը, ներքին դռների առանց փականների	լրակ.	16	
5.	Դռների երեսակալների տեղադրում	մ	103.2	
6.	Դռների ապակեպատում	մ ²	13.0	
7.	Զուգտակ պատուհանների տեղադրում	մ ²	18.51	
8.	Միատակ պատուհանների տեղադրում	մ ²	1.08	
9.	Պատուհանների բռնակների և փականների տեղադրում	լրակ.	19	
10.	Փայտե պատուհանագոգերի տեղադրում	մ	15.5	
11.	Պատուհանների ապակեպատում՝ զուգտակ	մ ²	19.6	
9. Հատակներ				
1.	Գրունտի տոփանում խճով	մ ²	95.2	
2.	Բիտումային մածուկով ներծծված շերտի կառուցում 50սմ հաստությամբ	մ ²	95.2	
3.	Բետոնե նախապատրաստական շերտի կառուցում B7.5 դասի բետոնով	մ ³	5.71	
4.	Ջերմամեկուսիչ շերտի կառուցում խարամաբետոնով 30սմ և 40սմ հաստությամբ	մ ³	5.71	
5.	Ցեմենտե հավասարեցնող շերտի կառուցում 20սմ հաստությամբ	մ ²	226.3	
6.	Հատակների կառուցում մանրատախտակից	մ ²	142.7	
7.	Հատակների պատրաստում բարձր որակի խեցե սալիկներով	մ ²	40.6	
8.	Շրիշակների տեղադրում	մ	83.6	
10. Հարդարման աշխատանքներ				
1.	Պատերի սվաղ բարձր որակի գաջի շաղախով	մ ²	493.3	
2.	Նույնը, առաստաղների քսահարթում	մ ²	108.5	
3.	Պատերի բարձր որակի սվաղ ավազացեմենտային շաղախով	մ ²	16.3	
4.	Նույնը, առաստաղների քսահարթում	մ ²	11.8	
5.	Պատուհանների և դռների շեպերի սվաղում գաջի շաղախով	մ ²	8.9	

46-2001				
Գլխ.ճարտ.	Հովհաննիսյան			
Ն.Գ.Ճ.	Աղաջանյան			
Բաժնի պետ	Աղաջանյան			
Գլխ. մասն.	Աֆրիկյան			
ԵՐԿՂԱՐԿԱՆԻ ՎԵՑ ՍԵՆՅԱԿԱՆՈՑ ՄԵՆԱՏՈՒՆ ԶԵՂԱԳՆԱՐԿՈՎ ԵՎ ՆԿՈՒՂՈՎ				
ԾԱԿԱԼՆԵՐԻ ՀԱՇՎԱՐԿ				
		ՓՈՒԼ	ԹԵՐԹ	ԹԵՐԹԵՐ
		Ա	3	6
«ՀԱՅԳՅՈՒՂՇԻՆՆԱԽԱԳԻԾ» ք. ԵՐԵՎԱՆ				

1.	2	3	4	5
6.	Պատերի երեսապատում բարձր որակի հախճասալով	մ ²	50.6	
7.	Պատերի և առաստաղների սոսնձաներկում	մ ²	629.9	
8.	Պատուհանների յուղաներկում բարձր որակի	մ ²	48.0	
9.	Նույնը, դռների համար	մ ²	128.4	
10.	Շրիշակների յուղաներկում	մ ²	24.2	
11.	Առաստաղի տախտակումի երեսկալում պլաստիկատով	մ ²	40.7	
12.	Մետաղական բազրիքների տեղադրում և յուղաներկում	մ	28.8	
11. Աստիճաններ				
1.	Փայտե աստիճանների կառուցում	մ ³	0.18	
2.	Փայտե աստիճանների և հարթակների կառուցում	մ ²	4.95	
3.	Փայտե տախտակների տեղադրում բազրիքների համար 120x25մմ	մ	8.0	
4.	Մետաղական խողովակի տեղադրում (չժանգոտվող) Φ32մմ	մ	9.0	
5.	Հեղույս	կգ	1.05	
6.	Փայտե տարրերի օլիֆապատում և լաքապատում	մ ²	25.0	
12. Արտաքին հարդարում				
1.	Արտաքին պատերի կարանների քսահարթում	մ ²	187.6	
13. Մայթեր				
1.	Խճալին հիմքի կառուցում 12սմ հաստությամբ	մ ²	58.6	
2.	Ասֆալտբետոնե մայթերի կառուցում 3սմ հաստությամբ	մ ²	58.6	
II. Սանտեխնիկական աշխատանքներ				
1. Խմելու տնտեսական ջրամատակարարում				
1.	Պողպատե էլեկտրաեռակցվող խողովակ Φ32x2.8 խիստ ուժեղ հակակոռոզիոն մեկուսացումով (մուտքագիծ)	մ	5	
2.	Պողպատե ցինկապատ ջրազագատար խողովակ Φ25մմ	մ	7	
3.	Պողպատե ցինկապատ ջրազագատար խողովակ Φ20մմ	մ	17	
4.	Պողպատե ցինկապատ ջրազագատար խողովակ Φ15մմ	մ	32	
5.	Արույրե փական 15Ե3ք տիպի Φ32մմ	հատ	1	
6.	Արույրե փական 15Ե3ք տիպի Φ20մմ	հատ	2	
7.	Արույրե փական 15Ե3ք տիպի Φ15մմ	հատ	8	
8.	Արույրե փական 15Ե3ք տիպի Φ25մմ	հատ	-	
9.	Զրաչափական հանգույց BCKM-20 ջրաչափով	լրակ.	1	
10.	Ճկուն խողովակ գուգարանակոնքի լվացման տակառիկի միացման համար Φ15մմ, L=0.5մ	հատ	2	

		46-2001		
Գլխ. ճարտ.	Յուրիանյան	ՀՀ ԳՅՈՒՂԱԿԱՆ ՀԱՄԱՅՆՔՆԵՐՈՒՄ ԲԱԶՄԱԿԻ ՕԳՏԱԳՈՐԾՄԱՆ ԱՆՀԱՏԱԿԱՆ ԲՆԱԿԵԼԻ ՏՆՆ ԱՆԽԱԳԻԾ		
Ն. Գ. Ե.	Աղաքանյան	ԵՐԿՀԱՐԿԱՆԻ ՎԵՑ ՍԵՆՅԱԿԱՆՈՑ ՄԵՆԱՏՈՒՆ ԶԵՂԱԿԱՐԿՈՎ ԵՎ ԵՎՈՒՂՈՎ		
Բաժնի պետ	Աղաքանյան	ՓՈՒԼ		
Գլխ. մասն.	Աֆրիկյան	ԹԵՐԹ		
		ԹԵՐԹԵՐ		
		Ա 4 6		
		«ՀԱՅԳՅՈՒՂՇԻՆԱՆԽԱԳԻԾ» Զ. ԵՐԵՎԱՆ		

1	2	3	4	5
11.	Ջրառման ծորակ KB-15Δ տիպի	լրակ.	4	
12.	Խոհանոցային կոնքի խառնարան CM-M-HK տիպի Φ15մմ	լրակ.	1	
13.	Ցնցուղի խառնարան	լրակ.	4	
14.	Համակարգի փորձարկում	մ	61	
15.	Էլեկտրատաքացուցիչ «Արիստոն» տիպի 100լ տարողությամբ	հատ	2	
16.	Խրամուղու փորում և հետլիցք	մ ³	3.5	
2. Կոյուղի				
1.	Կոյուղու պոլիէթիլենային խողովակ Φ50մմ հողի մեջ	մ	8	
2.	Կոյուղու պոլիէթիլենային խողովակ Φ100մմ հողի մեջ	մ	4	
3.	Կոյուղու պոլիէթիլենային խողովակ Φ100մմ պատի վրա	մ	10	
4.	Կոյուղու պոլիէթիլենային խողովակ Φ50մմ պատի վրա	մ	25	
5.	Ուղղանկյուն խեցե լվացարան սիֆոնով	լրակ.	4	
6.	Խոհանոցային կոնք սիֆոնով 2 բաժանմունքով	լրակ.	1	
7.	Ջուգարանակոնք թեք թողարկով ցածր տեղակայված լվացման տակառիկով	լրակ.	2	
8.	Թուջե արձնապատ լոգնոց սիֆոնով	լրակ.	1	
10.	Թուջե արձնապատ հոսակ Φ50	լրակ.	3	
11.	Թուջե արձնապատ տակդիր	լրակ.	2	
10.	Համակարգի փորձարկում	մ	47	
11.	Չևավոր մասեր	հատ	49	
12.	Թուջե սողնակ 30 ս6 ճք Ø50	հատ	1	
13.	Ազատ կցաշուրթ Ø50մմ	հատ	2	
14.	Ականոց (ВТУЛКА) Ø50մմ	հատ	2	
15.	Ջրմուղի ե/բ կլոր հոր հավաքովի էլեմենտներից Ø1000մմ	մ ³	0.8	
16.	Թուջե մտոց «Λ» տիպի Ø700մմ	հատ	1	
17.	Խրամուղու փորում	մ ³	8.0	
18.	Խրամուղու հետլիցք	մ ³	6.0	
12.	Ավելորդ հողի տեղափոխում	մ ³	2.0	
III. Ձեռուցում				
1.	Գլխանոց 350 x350 x100	հատ	2	
2.	Մետաղական դռնակ 200x200	հատ	1	
IV. Օղափոխություն				
1.	Օղափոխության ցանց P150 x150	հատ	5	
2.	Գլխանոց 350x350x100	հատ	1	
3.	Նույնը, 350x700x100	հատ	1	
4.	Օղատար ցանց 100x100	հատ	1	

				46-2001		
Գլխ.ճարտ.	Հովհաննիսյան			ՀՀ ԳՅՈՒՂԱԿԱՆ ՀԱՄԱՅՆՔՆԵՐՈՒՄ ԲԱԶՄԱԿԻ ՕԳՏԱԳՈՐԾՄԱՆ ԱՆՀԱՏԱԿԱՆ ԲՆԱԿԵԼԻ ՏԱՆ ԱՆՆԱԳԻԾ		
Ն.Գ.Ճ.	Աղաջանյան			ԵՐԿՀԱՐԿԱՆԻ ԿԵՑ ՍԵՆՅԱԿԱՆՈՑ ՍԵՆԱՏՈՒՆ ԶԵՂԱԳՐԱԿՈՎ ԵՎ ՆԿՈՒՂՈՎ		
Բաժնի պետ	Աղաջանյան			ՓՈՒԼ	ԹԵՐԹ	ԹԵՐԹԵՐ
Գլխ. մասն.	Աֆրիկյան			Ա	5	6
				«ՀԱՅԳՅՈՒՂՇԻՆՆԱԽԱԳԻԾ» ք. ԵՐԵՎԱՆ		
				ԾԱՎԱԼՆԵՐԻ ՀԱՇՎԱՐԿ		

1	2	3	4	5
5.	Օղատար ցինկապատ թիթեղից $\delta=0.5$ մմ, $L=4$ մ, 150 x150	մ ²	2.4	
V.Էլեկտրալուսավորություն				
1.	Բնակարային լուսավորման վահանակ 2xBA14-26 և 1xBA16-25 տիպի ավտոմատներով, CO-N-449 M տեսակի էլեկտրական հաշվիչով, վահանակի անվանական հոսանքը 63Ա	հատ	1	
2.	Մեղմակային կոճղակ, երկհպակային	հատ	5	
3.	Նույնը, եռհպակային	հատ	1	
4.	Որմնալամպ արտաքին լուսավորման համար	հատ	7	
5.	Առաստաղային լուսատու «Плафон»	հատ	16	
6.	Հաղորդալար այլումինե , մեկուսացված ջիղով, հատվածքը 4մմ ²	մ	18	
7.	Հաղորդալար այլումինե, մեկուսացված ջիղով, հատվածքը 6մմ ²	մ	12	
8.	Նույնը, բաժանիչ հիմքով, հատվածքը 2x2.5մմ ²	մ	460	
9.	Նույնը, բաժանիչ հիմքով, հատվածքը 3x2.5մմ ²	մ	230	
10.	Նույնը, հատվածքը 3x4մմ ²	մ	20	
11.	Էլեկտրաշիկացման լամպ, լարումը 220Վ, հզորությունը 60Վտ	հատ	42	
12.	Անջատիչ նորմալ տարբերակի, միաբևեռ, լարումը 220Վ, հոսանքը 6Ա, թաքնված տեղադրման համար	հատ	14	
13.	Նույնը, երկտակած, լարումը 220Վ, հոսանքը 6Ա	հատ	11	
14.	Նույնը, ցայտանթափանց տարբերակի	հատ	1	
15.	Երկբևեռ խրոցակային վարդակ թաքնված տեղադրման համար, լարումը 220Վ, հոսանքը 6Ա	հատ	30	
16.	Նույնը, պաշտպանական հպակով, լարումը 220Վ, հոսանքը 6Ա	հատ	5	
17.	Երեք անջատիչներով բլոկ երկբևեռ խրոցակային վարդակով, թաքնված տեղադրման համար, հոսանքը 25Ա, լարումը 220Վ	հատ	1	
18.	Որմնակոթառ թեքված	հատ	23	
19.	Կախոց նորմալ կոթառով	հատ	1	
20.	Տուփ խրոցակային վարդակների, անջատիչների տեղադրման համար	հատ	70	
20.	Ճյուղավորիչ տուփ	հատ	89	
21.	Կեռ լուսատուները կախելու համար	հատ	6	
22.	Երկաթակապ	հատ	1820	
23.	Ռետինե կիսակարծր խաղավակ	կգ	18	
24.	Վինիլպլաստե խողովակ $\Phi 25$ մմ	մ	7	
25.	Գազային խողովակ $\Phi 50$ մմ	մ	5	
26.	Մեկուսիչ	հատ	2	

				46-2001		
Գլխ.ճարտ.	Հովհաննիսյան			ՀՀ ԳՅՈՒՂԱԿԱՆ ՀԱՄԱՅՆՔՆԵՐՈՒՄ ԲԱԶՄԱԿԻ ՕԳՏԱԳՈՐԾՄԱՆ ԱՆՀԱՏԱԿԱՆ ԲՆԱԿԵԼԻ ՏԱՆ ԼԱՍԱԳԻԾ		
Ն.Գ.Ճ.	Աղաջանյան					
Բաժնի պետ	Աղաջանյան			ԵՐԿՀԱՐԿԱՆԻ ՎԵՑ ՍԵՆՅԱԿԱՆՈՑ ՄԵՆԱՏՈՒՆ ԶԵՂԱՅԱՐԿՈՎ ԵՎ ԵԿՈՒՂՈՎ		
Գլխ. մասն.	Աֆրիկյան					
				ԾԱԿԱԼՆԵՐԻ ՀԱՇՎԱՐԿ		
				ՓՈՒԼ	ԹԵՐԹ	ԹԵՐԹԵՐ
				Ա	6	6
				«ՀԱՅԳՅՈՒՂՇԻՆԼԱՍԱԳԻԾ» ք. ԵՐԵՎԱՆ		