

ՀԱՅԱՍՏԱՆԻ ՀԱՆՐԱՊԵՏՈՒԹՅԱՆ ՔԱՂԱՔԱՇԻՆՈՒԹՅԱՆ ՆԱԽԱՐԱՐՈՒԹՅՈՒՆ

ՀՀ ՀԱՄԱՅՆՔՆԵՐՈՒՄ (ԲՆԱԿԱՎԱՅՐԵՐՈՒՄ)
ԱՆՀԱՏԱԿԱՆ ԲՆԱԿԵԼԻ ՏԱՆ ԲԱԶՄԱԿԻ ՕԳՏԱԳՈՐԾՄԱՆ
ՆԱԽԱԳԻԾ



ԲՆԱԿԵԼԻ ՏՈՒՆ Ա-2

ՀՀ ՀԱՄԱՅՆՔՆԵՐՈՒՄ (ԲՆԱԿԱՎԱՅՐԵՐՈՒՄ)
ԱՆՀԱՏԱԿԱՆ ԲՆԱԿԵԼԻ ՏԱՆ ԲԱԶՄԱԿԻ ՕԳՏԱԳՈՐԾՄԱՆ

Ն Ա Խ Ա Գ Ի Ծ

ԲՆԱԿԵԼԻ ՏՈՒՆ Ա-2

ՊԱՏՎԻՐԱՏՈՒ՝

ՆԱԽԱԳԾԵՑ՝
ՌԵԿՏՈՐ՝

ՀՀ ՔԱՂԱՔԱՇԻՆՈՒԹՅԱՆ ՆԱԽԱՐԱՐՈՒԹՅՈՒՆ

«ԵՃՇՊՀ» ՊՈԱԿ
Հ.ԹՈՔՄԱԶՅԱՆ

ՆԱԽԱԳԾԻ ԿԱԶՄԸ

1	ՃԱՐՏԱՐԱՊԵՏԱԿԱՆ ԼՈՒԾՈՒՄՆԵՐ	ՃԼ
2	ԿՈՆՍՏՐՈՒԿՏՈՐԱԿԱՆ ՄԱՍ	ԵԿ
3	ԶԵՌՈՒՑՈՒՄ ԵՎ ՕԴԱՓՈԽՈՒԹՅՈՒՆ	ԶՕ
4	ԶՐԱՄԱՏԱԿԱՐԱՐՈՒՄ ԵՎ ԿՈՅՈՒՂԻ	ԶԿ
5	ԷԼԵԿՏՐԱՄԱՏԱԿԱՐԱՐՄԱՆ ՄԱՍ	ԷՕ

ՃԱՐՏԱՐԱՊԵՏԱԿԱՆ ՄԱՍ
ԵՐԿՈՒ ՍԵՆՅԱԿԱՆՈՑ ԲՆԱԿԵԼԻ ՏՈՒՆ
ՏԻՊ - Ա

ԷԶ	ՃԼ	Ա Ն Վ Ա Ն ՈՒ Մ Ը
1	ՃԼ-1	ԸՆԴՀԱՆՈՒՐ ՏՎՅԱԼՆԵՐ
2	ՃԼ-2	ՀԱՏԱԿԱԳԻԾ 0.00 ՆԻՇՈՒՄ
3	ՃԼ-3	ԿԱՀԱՎՈՐՈՒՄ 0.00 ՆԻՇՈՒՄ
4	ՃԼ-4	ԾՊԵՂՆԱՀԱՐԿԻ ՀԱՏԱԿԱԳԻԾ
5	ՃԼ-5	ՏԱՆԻՔԻ ՀԱՏԱԿԱԳԻԾ
6	ՃԼ-6	ՃԱԿԱՏՆԵՐ
7	ՃԼ-7	ԿՏՐՎԱԾՔ, ՀԱՆԳՈՒՅՑՆԵՐ
8	ՃԼ-8	ԴՈՆԵՐ ԵՎ ՊԱՏՈՒՀԱՆՆԵՐ

ՍԵՆՔԵՐԻ ԱՆՎԱՆՈՒՄԸ	ՀԱՏԱԿ		
	ՍԽԵՄԱՆ	ՏԱՐԻԵՐԸ /մմ/	ՄԱԿԵՐԵՍ /մ²/
ՆԱԽԱՍՈՒՏՔ 1		Ցեմենտե հարթություն 20 մմ Բետոն B դասի 80 մմ Քիտումի մածուկ ներծծված խճով 100 մմ Տոպանած խիճ 100 մմ	2.4
ՄԻՋԱՆՑՔ 2 ՀՅՈՒՐԱՍԵՆՅԱԿ 3 ՆՆՋԱՐԱՆ 4 ՍԱՆԴՈՒՂՔ 8		Մանրահատակ 25 մմ Կալչոն մաստիկա 10 մմ Ցեմենտ-ավազե շաղախ 20 մմ Ջերմամեկուսիչ խարամաբետոն 35 մմ Ծածկի սալ 200 մմ / Տոպանած խիճ 100 մմ	36.9
ԽՈՀԱՆՑՑ 5 ՍԱՆՀԱՆԳՈՒՅՑ 6		Խեցեսալ (150x150) 10 մմ Ցեմենտ-ավազե շաղախ 30 մմ Ջերմամեկուսիչ խարամաբետոն 35 մմ Ծածկի սալ 200 մմ / Տոպանած խիճ 100 մմ	11.8
ՊԱՏՇՊԱՄՔ 7		Խեցեսալ (200x200) 10 մմ Ցեմենտ-ավազե շաղախ 70 մմ Ծածկի սալ 200 մմ / Տոպանած խիճ 100 մմ	12.8

ՍԵՆՔԵՐԻ ԱՆՎԱՆՈՒՄԸ	ԱՌԱՍՏԱՂ		ՊԱՏԵՐ, ՄԻՋՆՈՐՄՆԵՐ		ՇՐԻՇԱԿ	
	ԱՆՎԱՆՈՒՄ	ՄԱԿԵՐԵՍ /մ²/	ԱՆՎԱՆՈՒՄ	ՄԱԿԵՐԵՍ /մ²/	ՆՅՈՒԹ	/գծ.մ/
ՆԱԽԱՍՈՒՏՔ 1 ՊԱՏՇՊԱՄՔ 7	ՑԵՄԵՆՏ-ԱՎԱԶԵ ՍՎԱՂ	15.2	ՑԵՄԵՆՏ-ԱՎԱԶԵ ՍՎԱՂ	29.6	ՓԱՅՏ	—
ՄԻՋԱՆՑՔ 2 ՀՅՈՒՐԱՍԵՆՅԱԿ 3 ՆՆՋԱՐԱՆ 4 ՍԱՆԴՈՒՂՔ 8	ԳԱՋԻ ՇԱՂԱԽ, ՔՍԱՅԱՐԹ, ՍՈՍՆՁԱ-ՆԵՐԿՈՒՄ	36.9	ԳԱՋԻ ՇԱՂԱԽ, ՔՍԱՅԱՐԹ, ՍՈՍՆՁԱ-ՆԵՐԿՈՒՄ	81.13	ՓԱՅՏ	33
ԽՈՀԱՆՑՑ 5	ՑԵՄԵՆՏ-ԱՎԱԶԵ ՍՎԱՂ, ՋՐԱԿԱՅՈՒՆ ՆԵՐԿ	8	ՑԵՄԵՆՏ-ԱՎԱԶԵ ՍՎԱՂ, ՋՐԱԿԱՅՈՒՆ ՆԵՐԿ	23.8	ԿԵՐԱՄԻ ԿԱԿԱՆ ՍԱԼԻԿ	—
ՍԱՆՀԱՆԳՈՒՅՑ 6	ՑԵՄԵՆՏ-ԱՎԱԶԵ ՍՎԱՂ, ՋՐԱԿԱՅՈՒՆ ՆԵՐԿ	3.8	ՑԵՄԵՆՏ-ԱՎԱԶԵ ՍՎԱՂ, ՋՐԱԿԱՅՈՒՆ ՆԵՐԿ	18.54	ԿԵՐԱՄԻ ԿԱԿԱՆ ՍԱԼԻԿ	—

ԲԱՑԱՏՐԱԳԻՐ

Ա-2 տիպի բնակելի տունը մշակված է պարփակ հատակագծային լուծմամբ: Այն ունի փուլային զարգացման հնարավորության տարբերակ:

Բնակարանը ապահովված է անկյունային և միջանցիկ օդափոխությամբ:

Բնակելի տան մուտքերը կազմակերպված են փողոցից և բակից: Բնակարանի բաղադրիչներն են՝ նախամուտքը միջանցքով, ընդհանուր սենյակը, խոհանոցը, ննջարանը, սանհանգույցը, պատշգամբը:

Նկուղային կամ կիսանկուղային հարկի առկայությունը պայմանավորված է ռելյեֆով և գրունտի երկրաբանական վիճակով:

Բնակելի տունը հարմարեցված է նաև սակավաշարժ խմբերի բնակության համար:

Բնակելի տան պատերը և կրող կոնստրուկցիաները նախատեսված են կանոնավոր ձեվի 200 x 200 x 400 մմ չափերի պեմզաբլոկներից և երկաթբետոնե կարկասից:

Շինության տանիքը երկլանջ է, ջրահերացումը՝ ազատ:

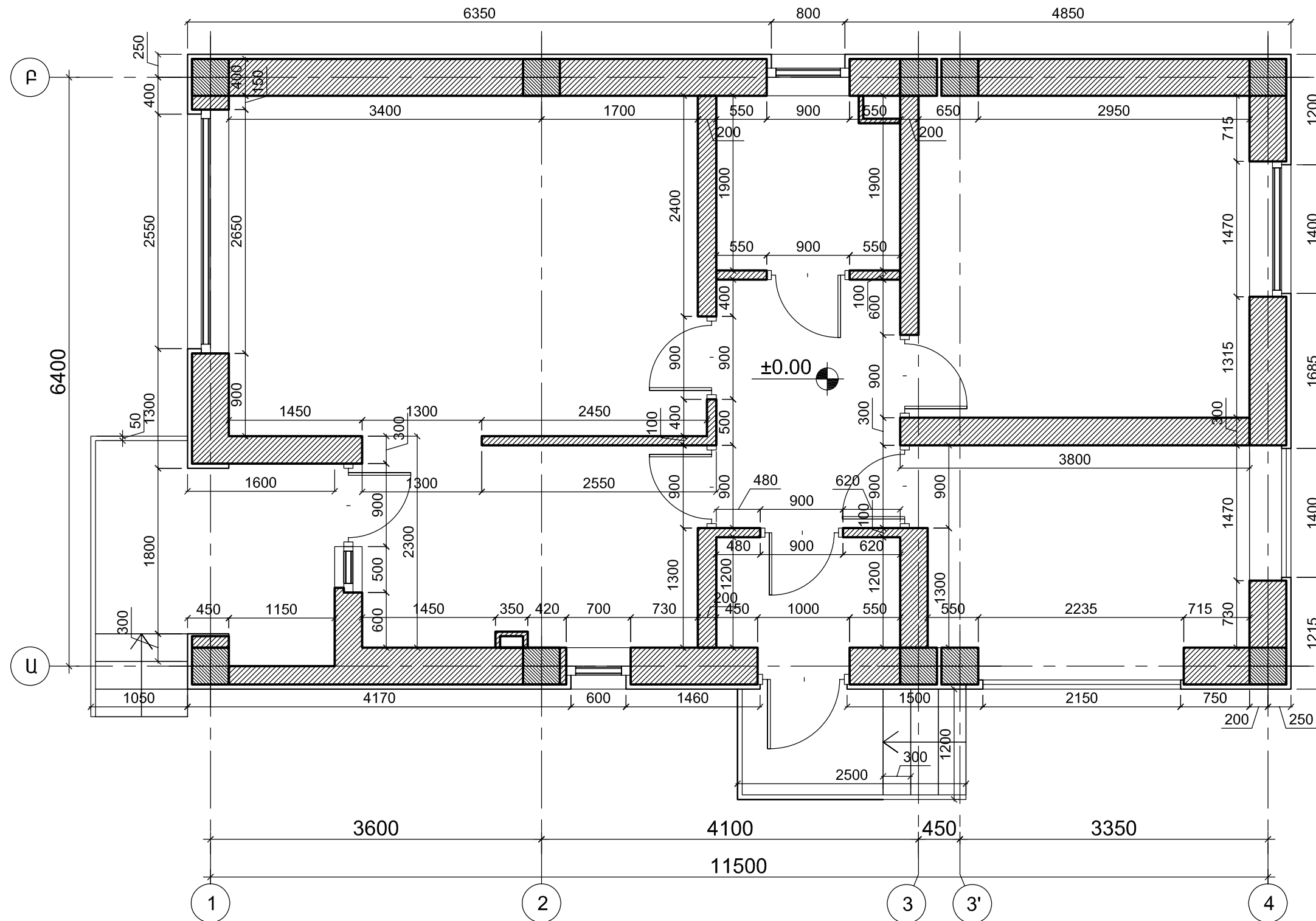
Արտագին հարդարման նյութերը ցեմենտավազե սվաղ, տարբեր երանգների ջրակայուն ներկապատմամբ, քարե սալիկների, ինչպես նաև վերջիններիս տարբեր համադրությունների կիրառմամբ:

Տանիքները լանջավոր են՝ ջրահեռացումը ազատ:

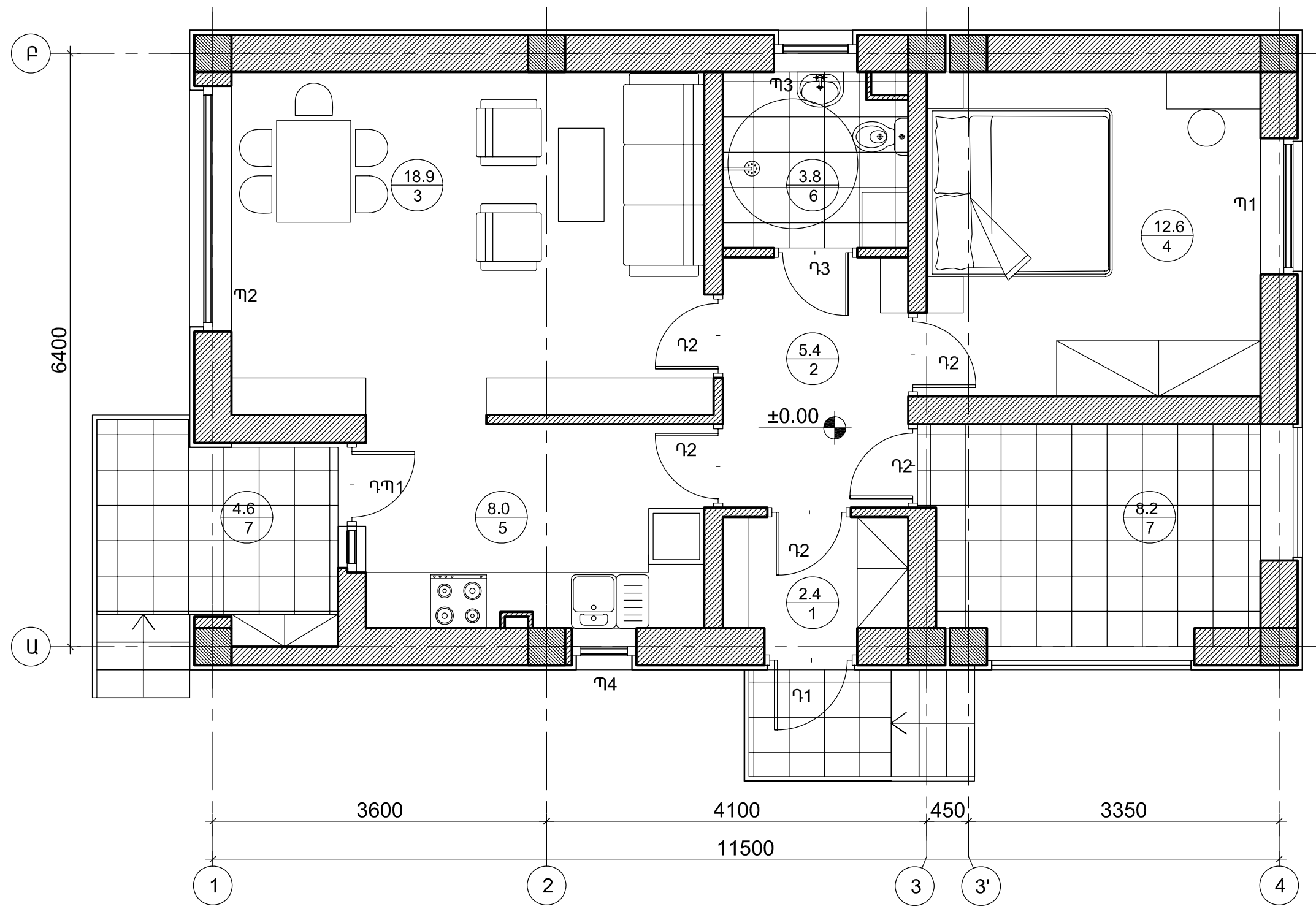
Բնակարանների տեխնիկատնտեսական ցուցանիշներն են՝

№	ԱՆՎԱՆՈՒՄԸ	ՄԱԿԵՐԵՍԸ (Քառ.մ)
1	Նախամուտք	2.4
2	Միջանցք	5.4
3	Հյուրասենյակ	18.9
4	Ննջարան	12.6
5	Խոհանոց	8.0
6	Սան. հանգույց	3.8
7	Պատշգամբ	8.2+4.6
	Ընդհանուր Օգ. Մակ.	50.7

ՆԱԽԱԳԾԵՑԻՆ			ՀԱՅԱՍՏԱՆԻ ՀԱՆՐԱՊԵՏՈՒԹՅԱՆ ՀԱՄԱՅՆՔՆԵՐՈՒՄ (ԲՆԱԿԱԿԱՅՐԵՐՈՒՄ) ԱՆՀԱՏԱԿԱՆ ԲՆԱԿԵԼԻ ՏՆԵՐԻ ԲԱԶՄԱԿԻ ՕԳՏԱԳՈՐԾՄԱՆ ՆԱԽԱԳԻԾ	N ԲՆ- ՇՁԲ-1		ԳԼ		
Ն.Գ. ՃԱՐՏԱՐԱԳԵՏ	Տ.Ս.ԲԱՐՍԵԴՅԱՆ			ՓՈՒԼ	ԹԵՐԹ	ԹԵՐԹԵՐ		
ՃԱՐՏԱՐԱՊԵՏ	Ա.ԵՂՅԱՆ		ԲՆԱԿԵԼԻ ՏՈՒՆ Ա-2 ՃԱՐՏԱՐԱՊԵՏԱԿԱՆ ԼՈՒԾՈՒՄՆԵՐ			ԱՆ	ԳԼ-1	8
ՃԱՐՏԱՐԱՊԵՏ	Մ.ԱԶԵԶՅԱՆ					ԸՆԴՀԱՆՈՒՐ ՏՎՅԱԼՆԵՐ		
ՃԱՐՏԱՐԱՊԵՏ	Լ.ՀԱԿՈԲՅԱՆ							
ՃԱՐՏԱՐԱՊԵՏ	Վ.ՍԵՂՈՒՄՅԱՆ							
ՃԱՐՏԱՐԱՊԵՏ	Ս.ԱՌԱՔԵԼՅԱՆ							

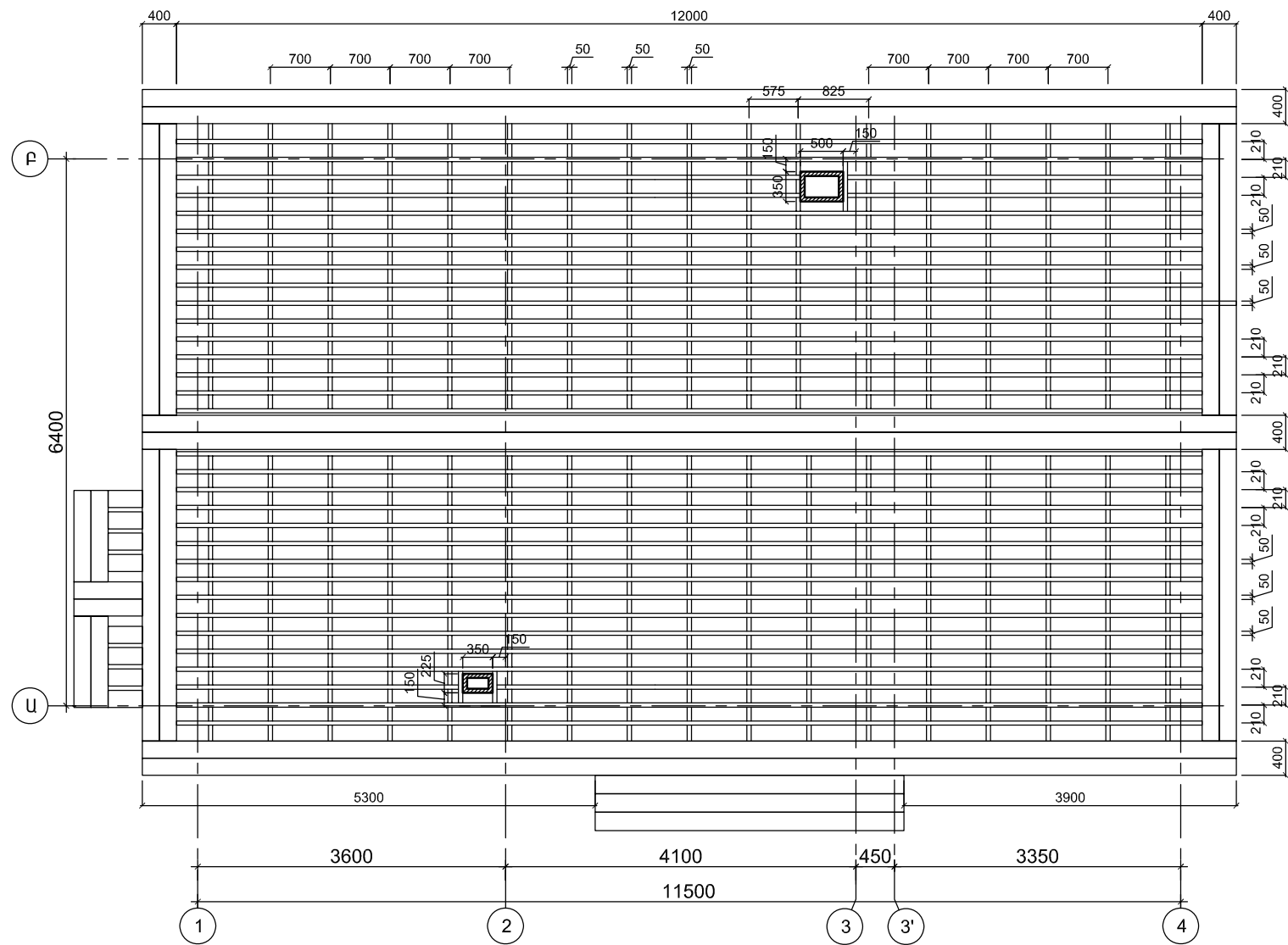


ՆԱԽԱԳԾԵՑԻՆ		ՀԱՅԱՍՏԱՆԻ ՀԱՆՐԱՊԵՏՈՒԹՅԱՆ ՀԱՄԱՅՆՔՆԵՐՈՒՄ (ԲՆԱԿԱԿԱՅՐԵՐՈՒՄ) ԱՆՀԱՏԱԿԱՆ ԲՆԱԿԵԼԻ ՏՆԵՐԻ ԲԱԶՄԱԿԻ ՕԳՏԱԳՈՐԾՍԱՆ ՆԱԽԱԳԻԾ	N ԲՆ- ԾՁԲ-1		ՃԼ		
Ն.Գ. ՃԱՐՏԱՐԱԳԵՏ	Տ.Ս.ԲԱՐՍԵՂՅԱՆ		ՓՈՒԼ	ԹԵՐԹ	ԹԵՐԹԵՐ		
ՃԱՐՏԱՐԱՊԵՏ	Ա.ԵՂՅԱՆ	ԲՆԱԿԵԼԻ ՏՈՒՆ Ա-2 ՃԱՐՏԱՐԱՊԵՏԱԿԱՆ ԼՈՒԾՈՒՄՆԵՐ			ԱՆ	ՃԼ-2	8
ՃԱՐՏԱՐԱՊԵՏ	Մ.ԱԶԵԶՅԱՆ					«ԵՃՇՊՀ»	
ՃԱՐՏԱՐԱՊԵՏ	Լ.ՀԱԿՈԲՅԱՆ	ՀԱՏԱԿԱԳԻԾ ±0.00 ՆԻՇՈՒՄ		Մ1:50			
ՃԱՐՏԱՐԱՊԵՏ	Վ.ՍԵՂՈՒՄՅԱՆ						
ՃԱՐՏԱՐԱՊԵՏ	Ս.ԱՌԱՔԵԼՅԱՆ						




№	ԱՆՎԱՆՈՒՄԸ	ՄԱԿԵՐԵՍԸ (Քառ.մ)
1	Նախամուտք	2.4
2	Միջանցք	5.4
3	Գյուրասենյակ	18.9
4	Ննջարան	12.6
5	Խոհանոց	8.0
6	Սան. հանգույց	3.8
7	Պատշգամբ	8.2+4.6
Ընդհանուր Օգ. Մակ.		50.7

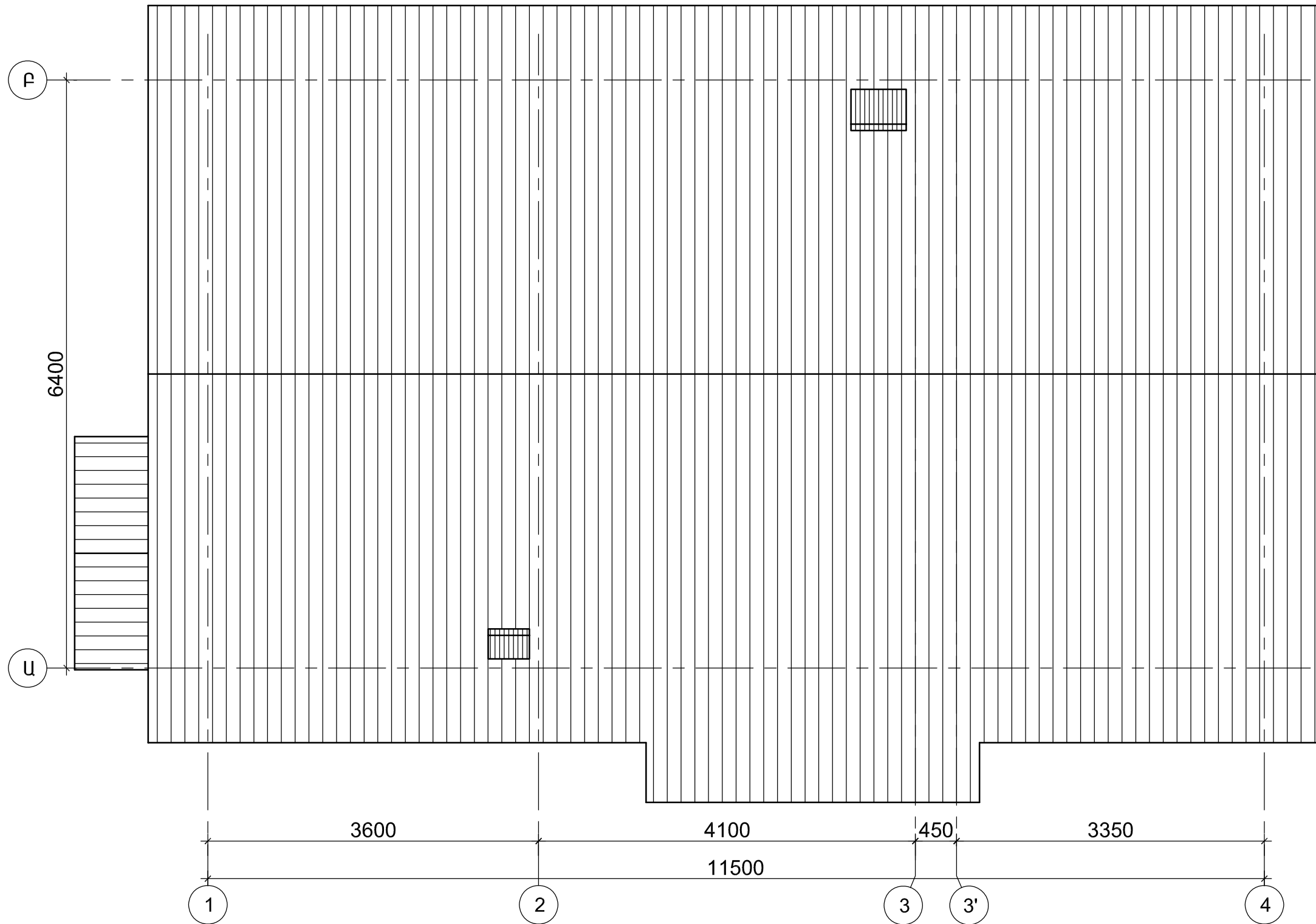
ՆԱԽԱԳԾԵՑԻՆ		ՀԱՅԱՍՏԱՆԻ ՀԱՆՐԱՊԵՏՈՒԹՅԱՆ ՀԱՄԱՅՆՔՆԵՐՈՒՄ (ԲՆԱԿԱԿԱՅՐԵՐՈՒՄ) ԱՆՀԱՏԱԿԱՆ ԲՆԱԿԵԼԻ ՏՆԵՐԻ ԲԱԶՄԱԿԻ ՕԳՏԱԳՈՐԾՄԱՆ ՆԱԽԱԳԻԾ	N ԲՆ- ՇՁԲ-1		ՃԼ	
Ն.Գ. ՃԱՐՏԱՐԱԳԵՏ	Տ.Ս.ԲԱՐՍԵՂՅԱՆ		ՓՈՒԼ	ԹԵՐԹ	ԹԵՐԹԵՐ	
ՃԱՐՏԱՐԱՊԵՏ	Ա.ԵՂՅԱՆ	ԲՆԱԿԵԼԻ ՏՈՒՆ Ա-2 ՃԱՐՏԱՐԱՊԵՏԱԿԱՆ ԼՈՒԾՈՒՄՆԵՐ		ԱՆ	ՃԼ-3	8
ՃԱՐՏԱՐԱՊԵՏ	Մ.ԱԶԵԶՅԱՆ			«ԵՃՇՊՀ»		
ՃԱՐՏԱՐԱՊԵՏ	Լ.ՀԱԿՈԲՅԱՆ					
ՃԱՐՏԱՐԱՊԵՏ	Վ.ՍԵՂՈՒՆԿԱՅՆ					
ՃԱՐՏԱՐԱՊԵՏ	Ս.ԱՌԱՔԵԼՅԱՆ	ՎԱՀԱՎՈՐՄԱՆ ՀԱՏԱԿԱԳԻԾ ±0.00 ՆԻՇՈՒՄ Մ1:50				




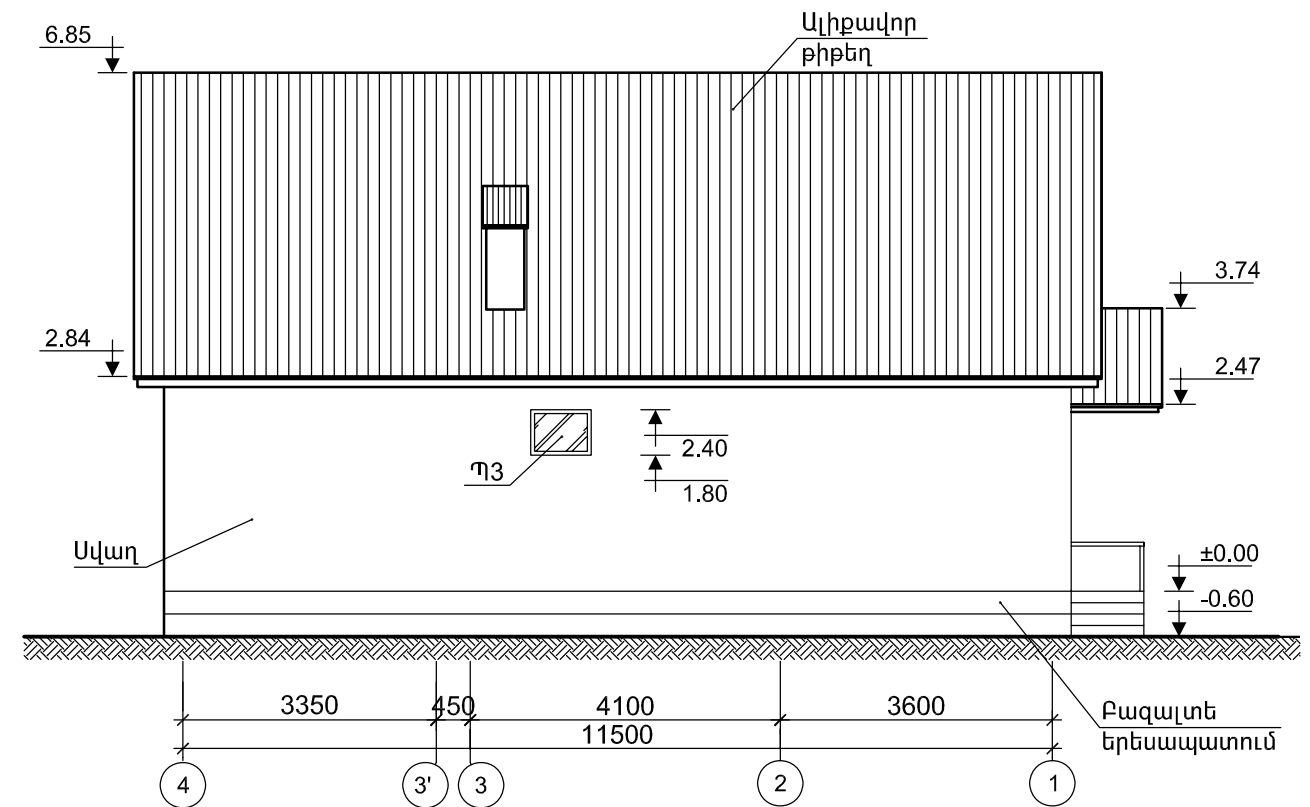
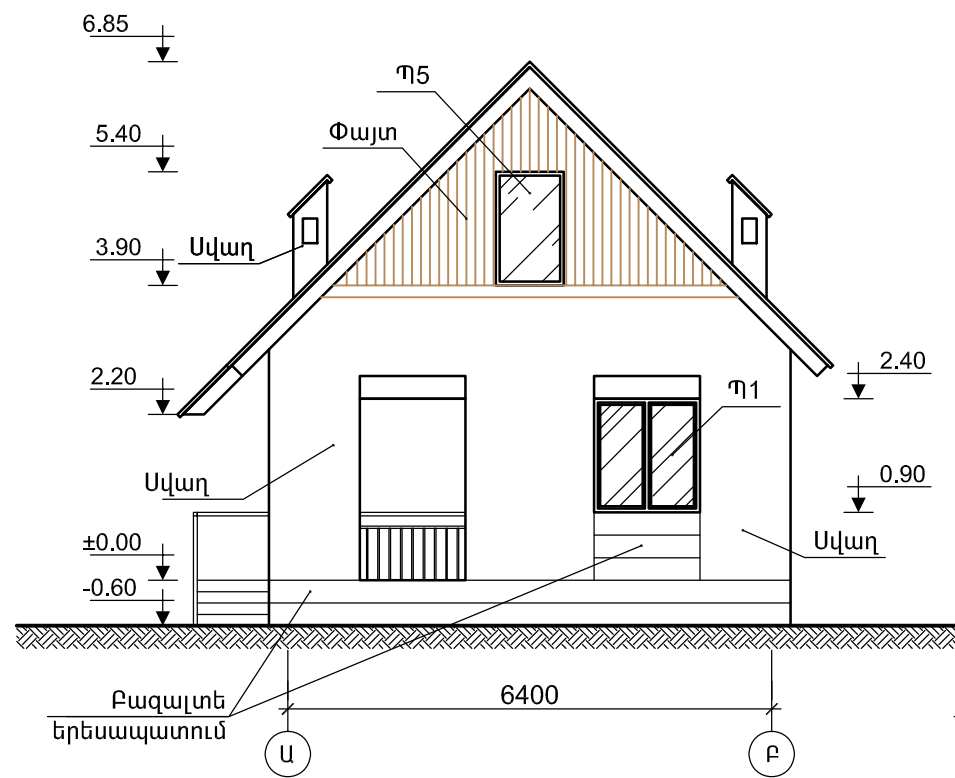
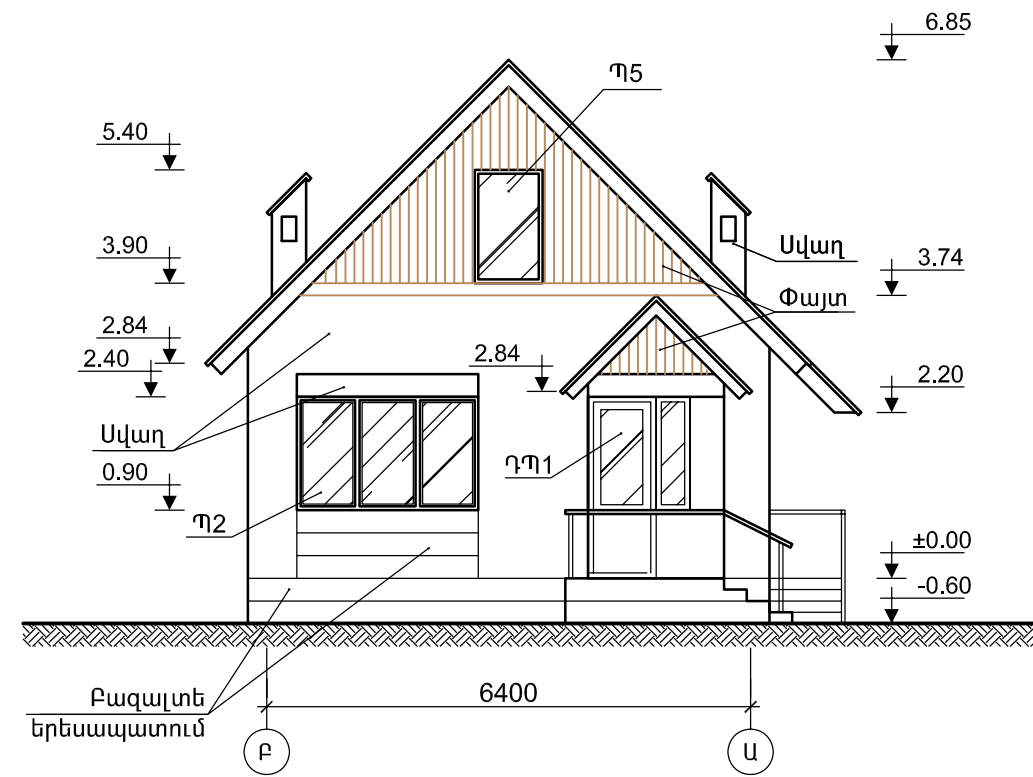
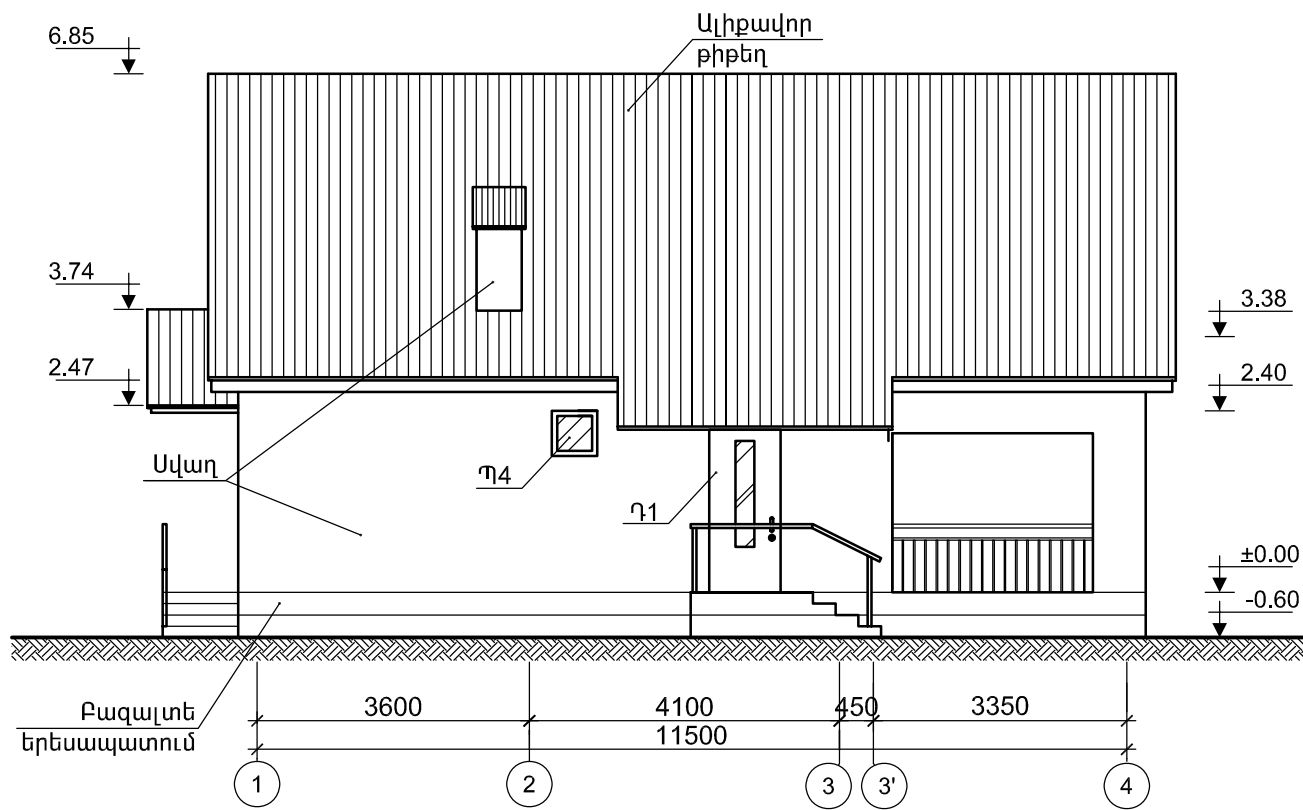
ՏԱՆԻՔԻ ՓԱՅՏԵ ՏԱՐՐԵՐԻ ՄԱՍՆԱԳԻՐ

Դիրք	ԱՆՎԱՆՈՒՄ	ԿՏՐՎԱԾՔ	ԵՐԿԱՐՈՒԹՅՈՒՆ	ՔԱՆ	ԾԱՎԱԼ	
					1 ՏԱՐՐ	ՄՔՐՈՂՁ
1	Ծափեղնատք	80x160	12800	4	0.09	0.36
			5200	4	0.043	0.172
2	Որմնափայտ	100x160	12000	8	0.134	1.072
			5200	4	0.021	0.084
3	Քիվատախտակ	20x130	12800	4	0.021	0.084
			5200	4	0.014	0.056
4	Չգան	50x150	12000	12	0.024	0.288
			1100	12	0.015	0.18
5	Կավարամած	50x50	12000	32	0.021	0.672
			5600	4	0.014	0.056
6	Պիպավահան	50x150	12000	4	0.063	0.252
			5200	2	0.042	0.084
7	Քիվավահան	50x150	12800	2	0.063	0.126
			5200	2	0.042	0.084
8	Կանգնակ	60x120	1260	8	0.009	0.072
			750	2	0.005	0.01
	Ճակատ	40x210				0.22x2
	Ընդհանուր					3.75

ՆԱԽԱԳԾԵՑԻՆ		ՀԱՅԱՍՏԱՆԻ ՀԱՆՐԱՊԵՏՈՒԹՅԱՆ ՀԱՄԱՅՆՔՆԵՐՈՒՄ (ԲՆԱԿԱՎԱՅՐԵՐՈՒՄ) ԱՆՀԱՏԱԿԱՆ ԲՆԱԿԵԼԻ ՏՆԵՐԻ ԲԱԶՄԱԿԻ ՕԳՏԱԳՈՐԾՄԱՆ ՆԱԽԱԳԻԾ	N ԲՆ- ԾՁԲ-1		ՃԼ		
Ն.Գ. ՃԱՐՏԱՐԱԳԵՏ	Տ.Ս.ԲԱՐՍԵՂՅԱՆ		ՓՈՒԼ	ԹԵՐԹ	ԹԵՐԹԵՐ		
ՃԱՐՏԱՐԱՊԵՏ	Ա.ԵՂՅԱՆ	ԲՆԱԿԵԼԻ ՏՈՒՆ Ա-2 ՃԱՐՏԱՐԱՊԵՏԱԿԱՆ ԼՈՒԾՈՒՄՆԵՐ		ՄՆ	ՃԼ-4	8	
ՃԱՐՏԱՐԱՊԵՏ	Մ.ԱԶԵԶՅԱՆ			 «ԵՃՇՊՀ»			
ՃԱՐՏԱՐԱՊԵՏ	Լ.ՀԱԿՈԲՅԱՆ	ԾՊԵՂՆԱՅԱՐԿԻ ՀԱՏԱԿԱԳԻԾ				Մ 1:75	
ՃԱՐՏԱՐԱՊԵՏ	Վ.ՍԵՂՈՒՄՅԱՆ						
ՃԱՐՏԱՐԱՊԵՏ	Ս.ԱՌԱՔԵԼՅԱՆ						

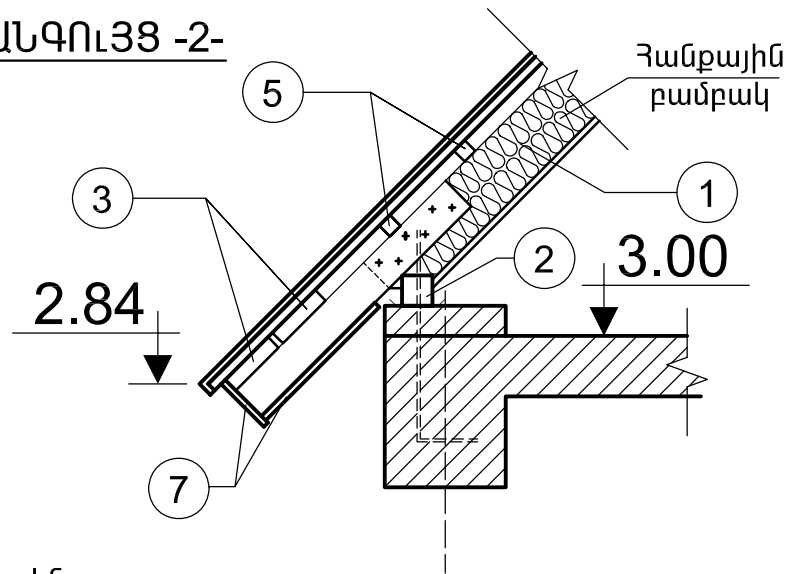


ՆԱԽԱԳԾԵՑԻՆ		ՀԱՅԱՍՏԱՆԻ ՀԱՆՐԱՊԵՏՈՒԹՅԱՆ ՀԱՄԱՅՆՔՆԵՐՈՒՄ (ԲՆԱԿԱՎԱՅՐԵՐՈՒՄ) ԱՆՀԱՏԱԿԱՆ ԲՆԱԿԵԼԻ ՏՆԵՐԻ ԲԱԶՄԱԿԻ ՕԳՏԱԳՈՐԾՄԱՆ ՆԱԽԱԳԻԾ	N ԲՆ- ԾՁԲ-1		ՃԼ
Ն.Գ. ՃԱՐՏԱՐԱՊԵՏ	Տ.Ս.ԲԱՐՍԵՂՅԱՆ		ՓՈՒԼ	ԹԵՐԹ	ԹԵՐԹԵՐ
ՃԱՐՏԱՐԱՊԵՏ	Ա.ԵՂՅԱՆ	ԱՆ	ՃԼ-5	8	
ՃԱՐՏԱՐԱՊԵՏ	Մ.ԱԶԵԶՅԱՆ	ԲՆԱԿԵԼԻ ՏՈՒՆ Ա-2 ՃԱՐՏԱՐԱՊԵՏԱԿԱՆ ԼՈՒԾՈՒՄՆԵՐ		 «ԵՃՇՊՀ»	
ՃԱՐՏԱՐԱՊԵՏ	Լ.ՀԱԿՈԲՅԱՆ				
ՃԱՐՏԱՐԱՊԵՏ	Վ.ՍԵՂՈՒՆԿԱՅՆ	ՏԱՆԻՔԻ ՀԱՏԱԿԱԳԻԾ		Մ1:50	
ՃԱՐՏԱՐԱՊԵՏ	Ս.ԱՌԱՔԵԼՅԱՆ				

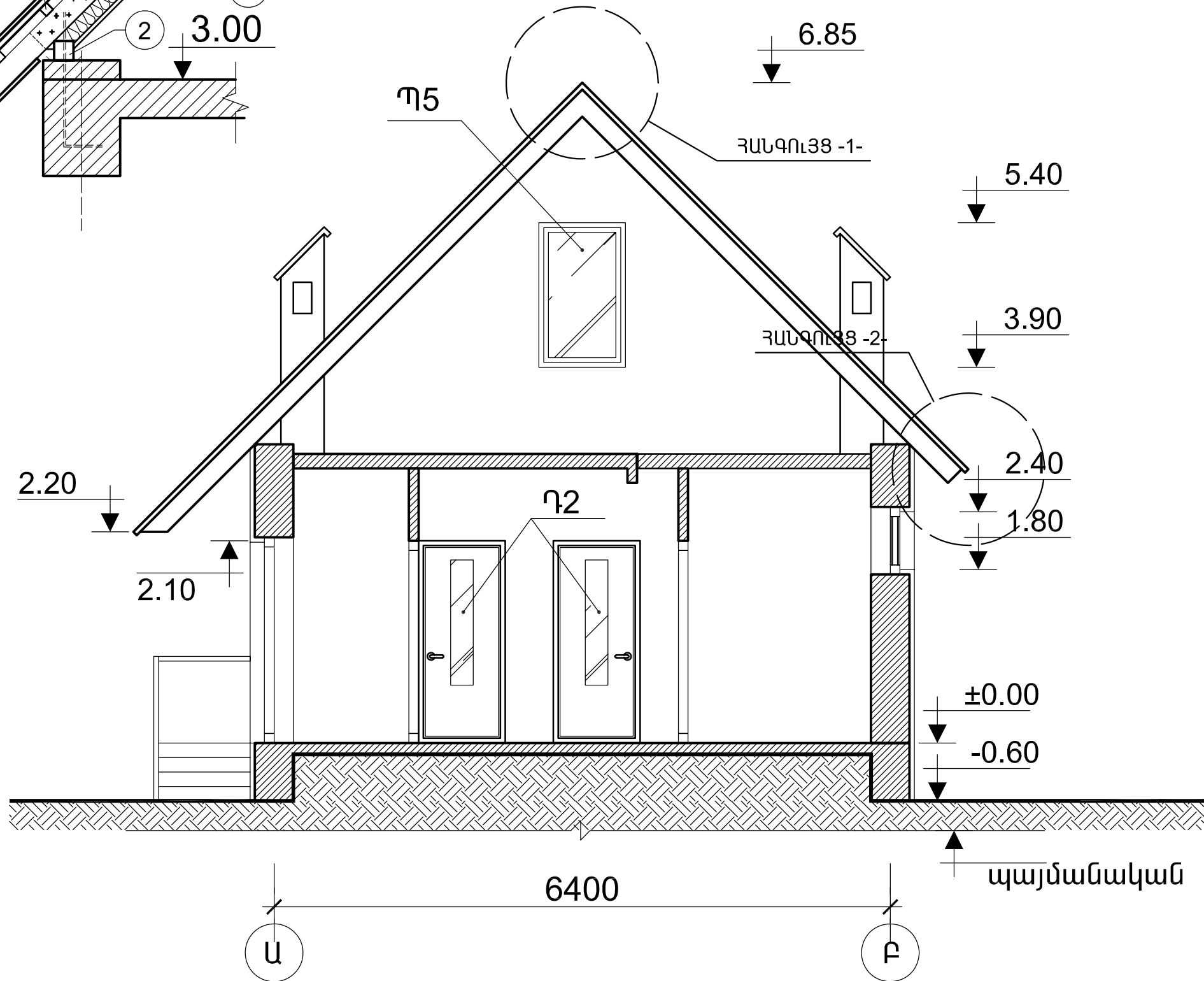
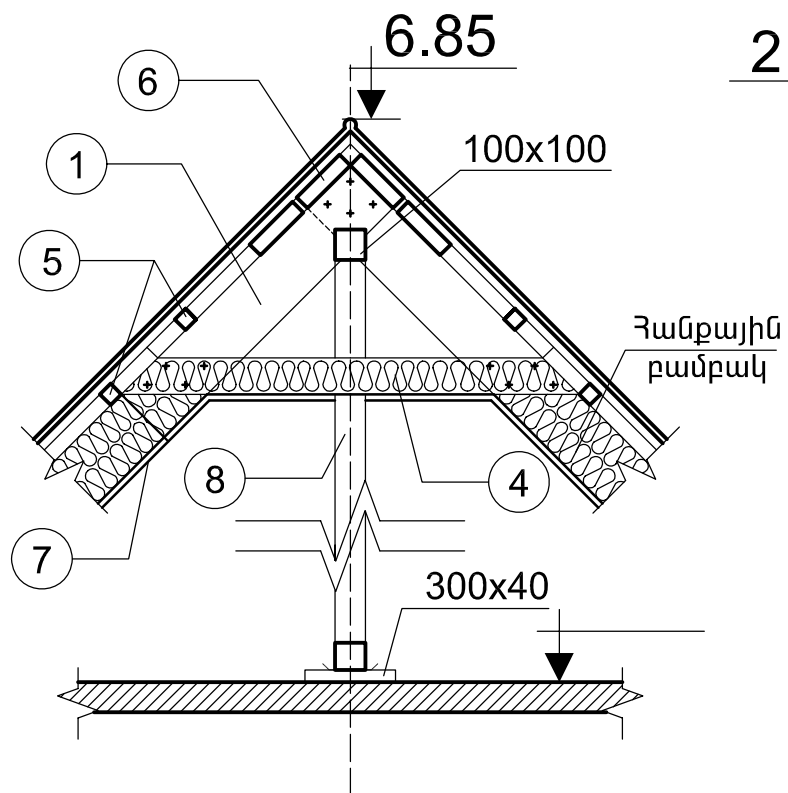


ՆԱԽԱԳԾԵՑԻՆ		ՀԱՅԱՍՏԱՆԻ ՀԱՆՐԱՊԵՏՈՒԹՅԱՆ ՀԱՄԱՅՆՔՆԵՐՈՒՄ (ԲՆԱԿԱԿԱՅՐԵՐՈՒՄ) ԱՆՀԱՏԱԿԱՆ ԲՆԱԿԵԼԻ ՏՆԵՐԻ ԲԱԶՄԱԿԻ ՕԳՏԱԳՈՐԾՄԱՆ ՆԱԽԱԳԻԾ	N ԲՆ- ԾՁԲ-1		6Լ			
Ն.Գ. ՃԱՐՏԱՐԱԳԵՏ	Տ.Ս.ԲԱՐՍԵԴՅԱՆ		ՓՈՒԼ	ԹԵՐԹ	ԹԵՐԹԵՐ			
ՃԱՐՏԱՐԱՊԵՏ	Ա.ԵՂՅԱՆ	ԲՆԱԿԵԼԻ ՏՈՒՆ Ա-2 ՃԱՐՏԱՐԱՊԵՏԱԿԱՆ ԼՈՒԾՈՒՄՆԵՐ			ԱՆ	ՃԼ-6	8	
ՃԱՐՏԱՐԱՊԵՏ	Մ.ԱԶԵԶՅԱՆ				ՃԱԿԱՏՆԵՐ			
ՃԱՐՏԱՐԱՊԵՏ	Լ.ՀԱԿՈԲՅԱՆ	Ս 1:100						
ՃԱՐՏԱՐԱՊԵՏ	Վ.ՍԵՂՈՒՍԿԱՅՆ							
ՃԱՐՏԱՐԱՊԵՏ	Ս.ԱՌԱՔԵԼՅԱՆ							

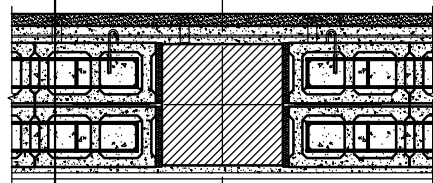
ՀԱՆԳՈՒՅՑ -2-



ՀԱՆԳՈՒՅՑ -1-

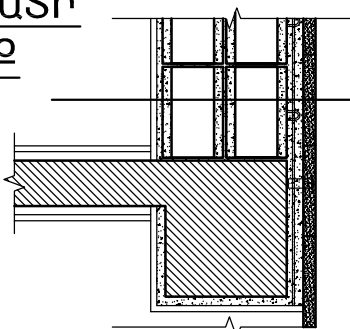


ԱՐՏԱՔԻՆ ՊԱՏԻ ՀԱՏԱԿԱԳԻԾ



Ներկի շերտ
Գաջի շերտ 20մմ
Պենզարլոկ 2 x 200 մմ
Ցեմենտավազե շաղախ 30մմ
Երեսապատման քար 30մմ

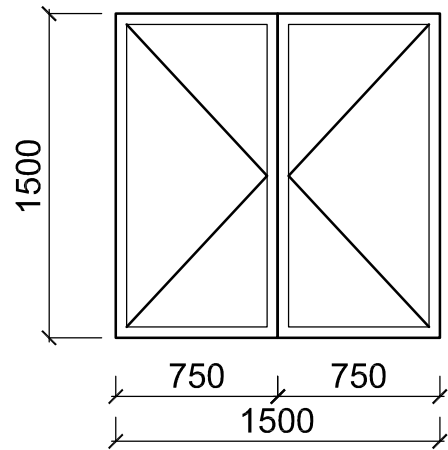
ԱՐՏԱՔԻՆ ՊԱՏԻ ԿՏՐՎԱԾՔ



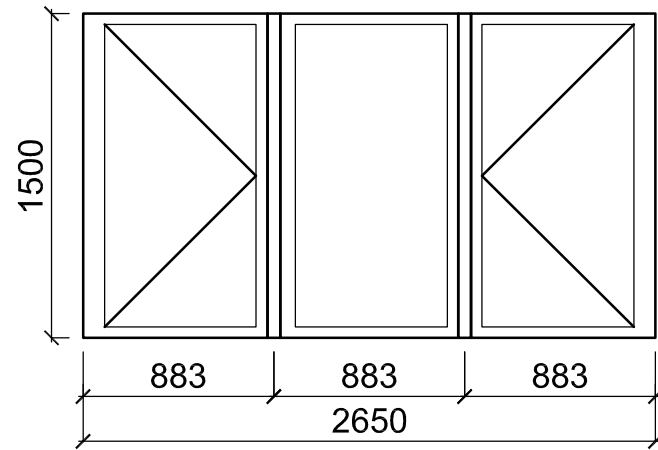
Ներկի շերտ
Գաջի շերտ 20մմ
Պենզարլոկ 2 x 200 մմ
Ցեմենտավազե շաղախ 30մմ
Երեսապատման քար 30մմ

ՆԱԽԱԳԾԵՑԻՆ		ՀԱՅԱՍՏԱՆԻ ՀԱՆՐԱՊԵՏՈՒԹՅԱՆ ՀԱՄԱՅՆՔՆԵՐՈՒՄ (ԲՆԱԿԱՎԱՅՐԵՐՈՒՄ) ԱՆՀԱՏԱԿԱՆ ԲՆԱԿԵԼԻ ՏՆԵՐԻ ԲԱԶՄԱԿԻ ՕԳՏԱԳՈՐԾՄԱՆ ՆԱԽԱԳԻԾ	N ԲՆ- ԾՁԲ-1	ՃԼ		
Ն.Գ. ՃԱՐՏԱՐԱԳԵՏ	Տ.Ս. ԲԱՐՍԵԴՅԱՆ		ՓՈՒԼ	ԹԵՐԹ		
ՃԱՐՏԱՐԱՊԵՏ	Ա.ԵՂՅԱՆ		ԱՆ	ՃԼ-7		
ՃԱՐՏԱՐԱՊԵՏ	Մ.ԱԶԵԶՅԱՆ			8		
ՃԱՐՏԱՐԱՊԵՏ	Լ.ՀԱԿՈԲՅԱՆ	ԲՆԱԿԵԼԻ ՏՈՒՆ Ա-2 ՃԱՐՏԱՐԱՊԵՏԱԿԱՆ ԼՈՒԾՈՒՄՆԵՐ	«ՇՃՇՊՐ»			
ՃԱՐՏԱՐԱՊԵՏ	Վ.ՍԵՂՈՐԱՆԿԱՅՆ	ԿՏՐՎԱԾՔ Մ1:50			ՀԱՆԳՈՒՅՑ 1; 2	Մ1:25
ՃԱՐՏԱՐԱՊԵՏ	Ս.ԱՌԱՔԵԼՅԱՆ	ԱՐՏԱՔԻՆ ՊԱՏԻ ՀԱՏԱԿԱԳԻԾ			ԿՏՐՎԱԾՔ	Մ1:25

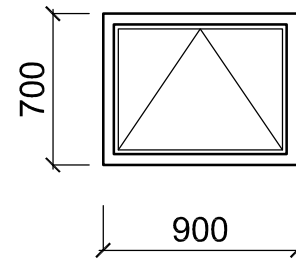
Պ1
Զուգտակ պատուհան
1 հատ



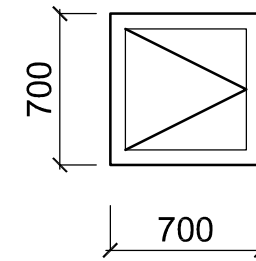
Պ2
Զուգտակ պատուհան
1 հատ



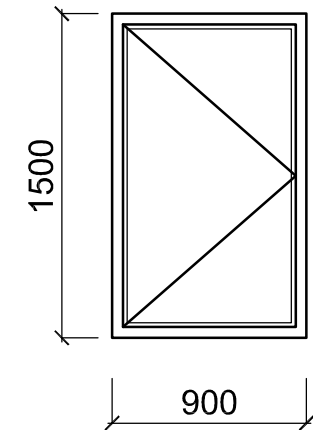
Պ3
Զուգտակ պատուհան
1 հատ



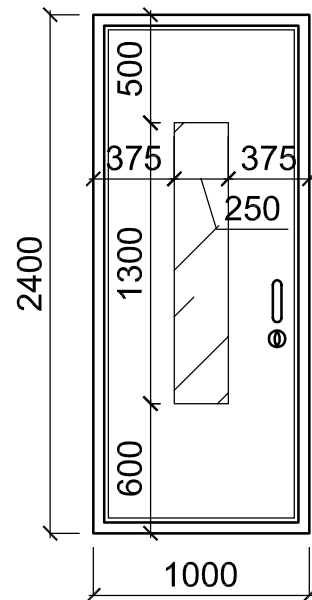
Պ4
Զուգտակ պատուհան
1 հատ



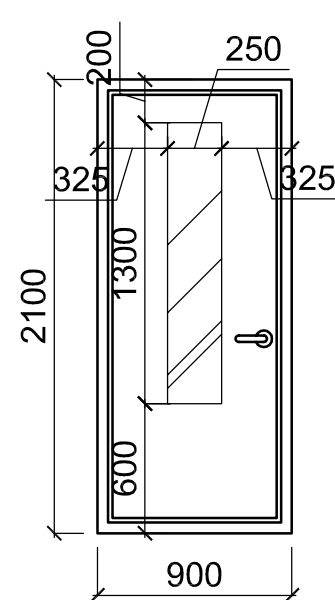
Պ5
Զուգտակ պատուհան
1 հատ



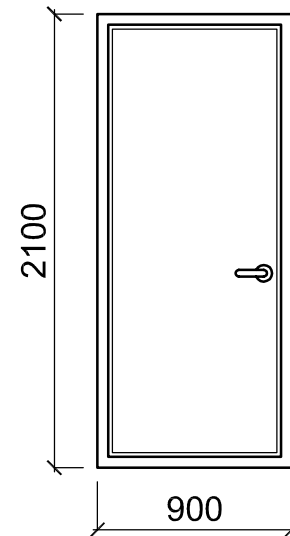
Դ1
Մուտքի դուռ
1 հատ



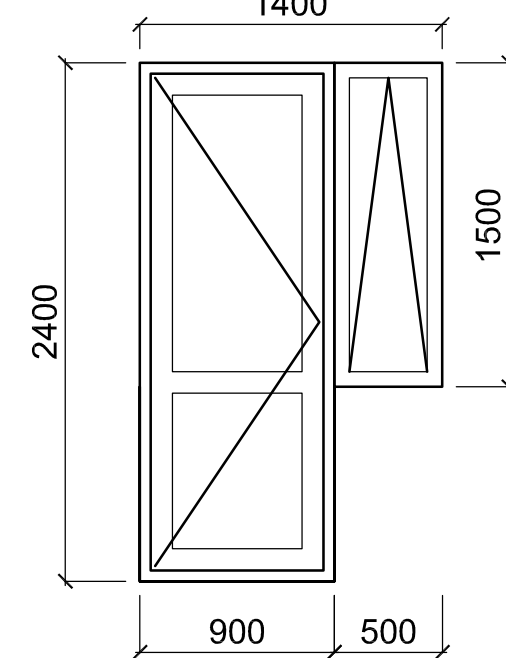
Դ2
Ներքին
ապակեպատ դուռ
5 հատ




Դ3
Ներքին
խուլ դուռ
1 հատ



ԴՊ1
Զուգտակ պատուհան
1 հատ



ՆԱԽԱԳԾԵՑԻՆ			ՀԱՅԱՍՏԱՆԻ ՀԱՆՐԱՊԵՏՈՒԹՅԱՆ ՀԱՄԱՅՆՔՆԵՐՈՒՄ (ԲՆԱԿԱՎԱՅՐԵՐՈՒՄ) ԱՆՀԱՏԱԿԱՆ ԲՆԱԿԵԼԻ ՏՆԵՐԻ ԲԱԶՄԱԿԻ ՕԳՏԱԳՈՐԾՄԱՆ ՆԱԽԱԳԻԾ	N ԲՆ- ԾՁԲ-1	ՃԼ	
Ն.Գ. ՃԱՐՏԱՐԱԳԵՏ	Տ.Ս.ԲԱՐՍԵՂՅԱՆ			ՓՈՒԼ	ԹԵՐԹ	ԹԵՐԹԵՐ
ՃԱՐՏԱՐԱՊԵՏ	Ա.ԵՂՅԱՆ		ԲՆԱԿԵԼԻ ՏՈՒՆ Ա-2 ՃԱՐՏԱՐԱՊԵՏԱԿԱՆ ԼՈՒԾՈՒՄՆԵՐ	ԱՆ	ՃԼ-8	8
ՃԱՐՏԱՐԱՊԵՏ	Մ.ԱԶԵԶՅԱՆ			ԴՈՒՆԵՐ ԵՎ ՊԱՏՈՒՀԱՆՆԵՐ	 «ԵՃՇՊՀ»	
ՃԱՐՏԱՐԱՊԵՏ	Լ.ՀԱԿՈԲՅԱՆ					
ՃԱՐՏԱՐԱՊԵՏ	Վ.ՍԵՂՈՒՆԿԱՅՆ					
ՃԱՐՏԱՐԱՊԵՏ	Ս.ԱՌԱՔԵԼՅԱՆ					

**ԲՆԱԿԵԼԻ ՏՈՒՆ Ա-2
ԿՈՆՍՏՐՈՒԿՏՈՐԱԿԱՆ ՄԱՍ**

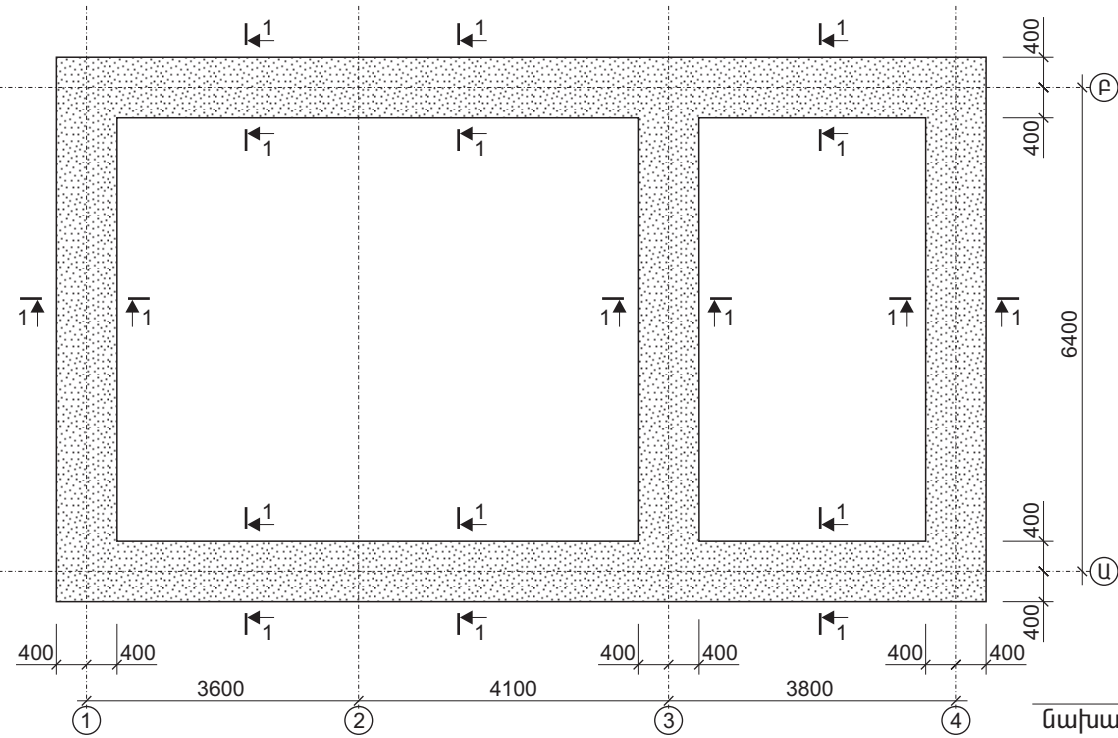
Գծագրերի ցանկ

h/h	Անվանումը	Թերթ
1	Գծագրերի ցանկ	ԵԿ-1
2	Բետոնե նախապատրաստական շերտի հատակագիծ: Հիմքի հատակագիծ և ամրանավորում: Կտրվածքներ: Հանգույցներ:	ԵԿ-2
3	Շրջանակների հատակագիծ: Շրջանակներ Շ-1, Շ-2:	ԵԿ-3
4	Շրջանակներ Շ-3, Շ-4, Շ-5: Ծածկի ամրանավորում:	ԵԿ-4
5	Կտրվածքներ: Բարավորներ Բ-1, Բ-2: Սյուների և քարե շարվածքի կապակցման հանգույցներ:	ԵԿ-5
6	Հանգույցներ:	ԵԿ-6
7	Միջնորմների իրականացում: Միջնորմների կապակցման հանգույցներ սյան, պատի և ծածկի հետ: Ամրանի ծախսի ամփոփագիր:	ԵԿ-7

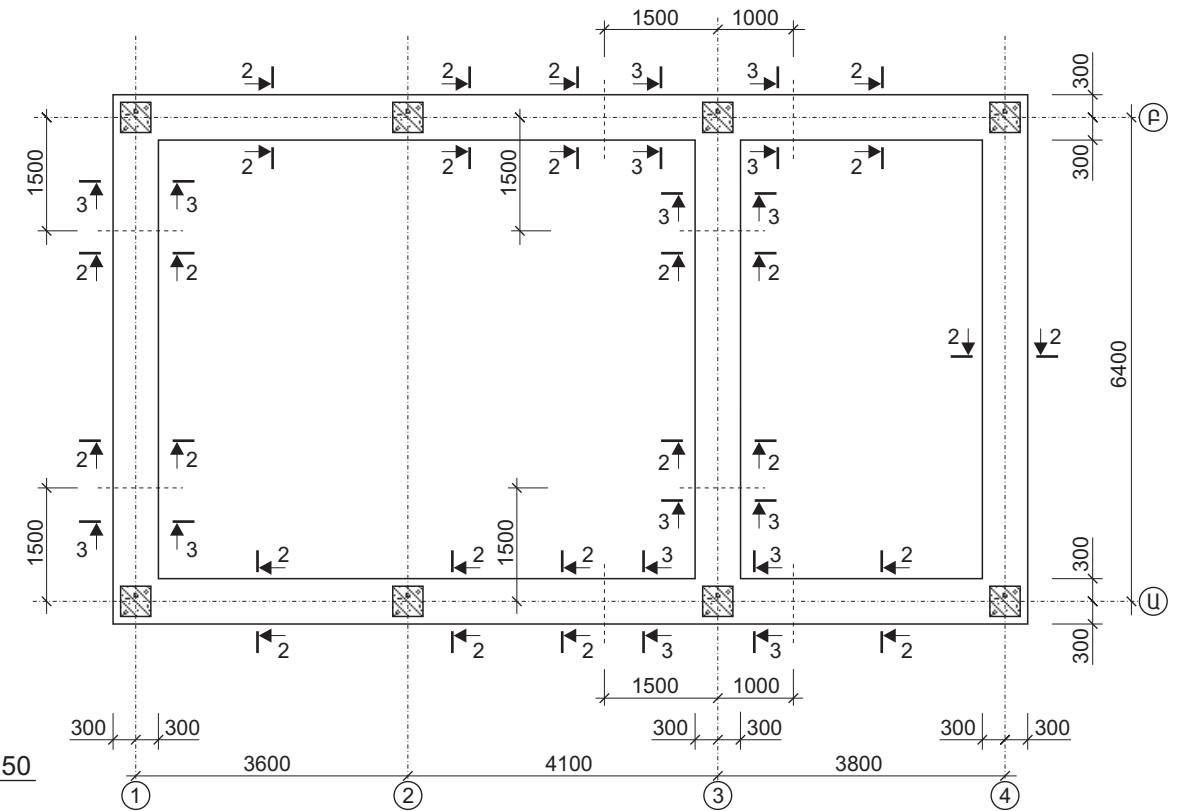
Բացատրագիր
 Բնակելի տունը հատակագծում ունի ուղղանկյուն տեսք:
 Մենատան կոստրուկտիվ սխեման իրենից ներկայացնում է միաձույլ կարկաս: Սյուների հատույթը 400x400մմ. չափեր:
 Հեծանները՝ 400x450(հ)մմ. չափեր:
 Հիմքերը ժապավենային են միաձույլ երկաթբետոնից, հատույթը 600x600(հ)մմ.:
 Ծածկերը միաձույլ երկաթբետոնից են և ունեն 150 մմ. հաստություն:

ՀԱՅԱՍՏԱՆԻ ՀԱՆՐԱՊԵՏՈՒԹՅԱՆ ՀԱՄԱՅՆՔՆԵՐՈՒՄ (ԲՆԱԿԱՎԱՅՐԵՐՈՒՄ) ԱՆՀԱՏԱԿԱՆ ԲՆԱԿԵԼԻ ՏՆԵՐԻ ԲԱԶՄԱԿԻ ՕԳՏԱԳՈՐԾՄԱՆ ՆԱԽԱԳԻԾ						
ՆԳՃ	Ս. Բարսեղյան		ԲՆԱԿԵԼԻ ՏՈՒՆ Ա-2 ԿՈՆՍՏՐՈՒԿՏՈՐԱԿԱՆ ՄԱՍ	Փուլ	Թերթ	Թերթեր
Կոնստրուկտոր	Ա. Հովսեփյան			ԱՆ	ԵԿ-1	7
			Գծագրերի ցանկ	ԵՐՃՇՊՀ		

Բետոնե նախապատրաստական շերտի հատակագիծ



Հիմքի հատակագիծ և ամրանավորում



ՈՒՇԱԴՐՈՒԹՅՈՒՆ

Հիմքի համար որպես հիմնատակ ընդունվել են ոչ աղակալված, չուռչող և ոչ նստվածքային գրունտներ: Գրունտային ջրերը բացակայում են: Գրունտների պայմանական հաշվարկային $R_0 = 2,0$ կգ/սմ²:

Գոտիավորման մակարդակը վերցված է 3-րդ սեյսմիկ գոտում:

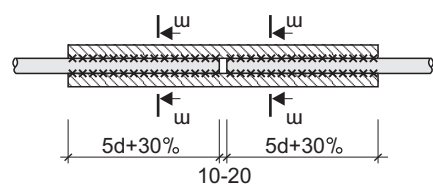
Գրունտների ընդունվել են երկրորդ կատեգորիայի:

Տրված նախագիծը տեղակայել կառուցապատվող տարածքին, անրաժեշտության դեպքում կատարել հիմնատակի ինժեներաերկրաբանական հետազննություն և հիմքերի վերահաշվարկ:

ԾԱՆՈԹՈՒԹՅՈՒՆՆԵՐ

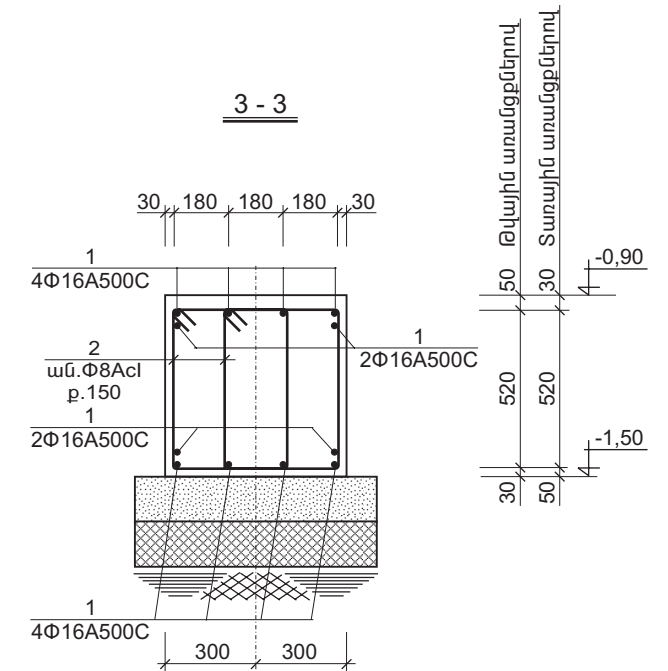
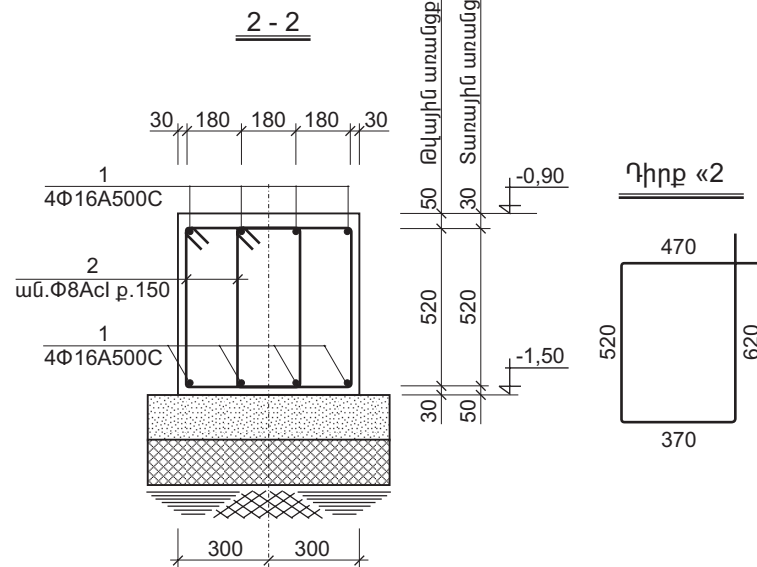
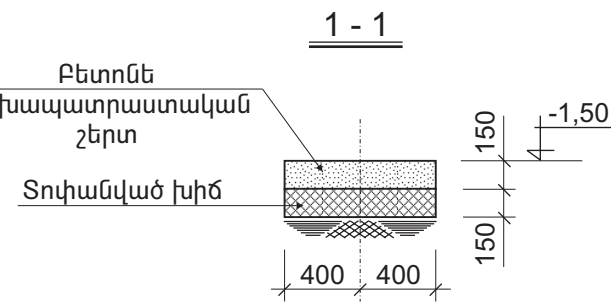
- Նախապատրաստական շերտի բետոնը՝ B7,5 դասի
- Հիմնատակի միջը ճշտել փոսորակի քանդումից հետո երկրաբանի հսկողությամբ: Անրաժեշտության դեպքում իրականացնել լրացուցիչ միջոցառումներ:
- Հիմքերի կոնստրուկցիաների բետոնի դասը՝ B20 /քվարցային ավազի և բազալտե խճի վրա/:
- Հեծաններում ամրանների կցվանքը իրականացնել հետևյալ կարգով՝
ա/ հեծանի վերևի աշխատանքային ամրանների կցվանքը կազմակերպել առանցքից թռիչքի 1/4-ից մինչև թռիչքի 1/3 ընկած հատվածում,
բ/ հեծանի ներքևի աշխատանքային ամրանների կցվանքը կազմակերպել թռիչքի կենտրոնական հատվածում:
- Մինչև հողի մակերևույթ բոլոր կոնստրուկցիաները ջրամեկուսացնել երկշերտ իզոգամով:

Ամրանների կապակցման հանգույց



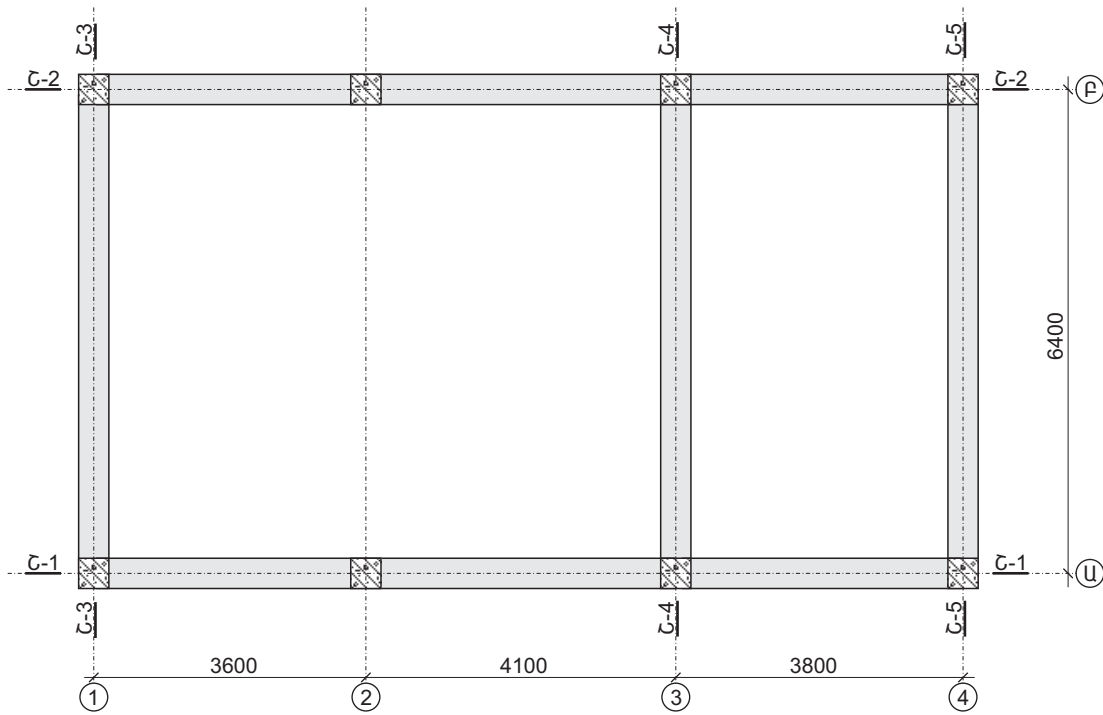
Անկյունային ամրանների համար

Միջին ամրանների համար

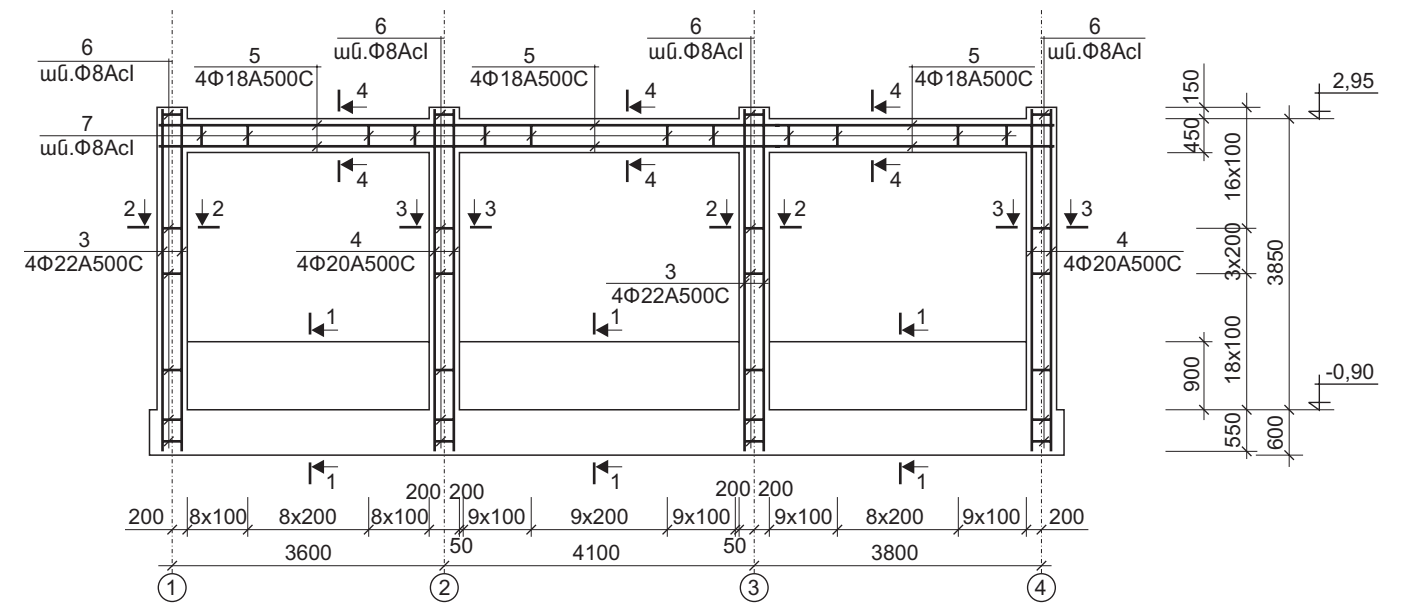


		ՀԱՅԱՍՏԱՆԻ ՀԱՆՐԱՊԵՏՈՒԹՅԱՆ ՀԱՄԱՅՆՔՆԵՐՈՒՄ (ԲՆԱԿԱՎԱՅՐԵՐՈՒՄ) ԱՆՀԱՏԱԿԱՆ ԲՆԱԿԵԼԻ ՏՆԵՐԻ ԲԱԶՄԱԿԻ ՕԳՏԱԳՈՐԾՄԱՆ ՆԱԽԱԳԾ			
ՆԳՃ	Ս. Բարսեղյան	ԲՆԱԿԵԼԻ ՏՈՒՆ Ա-2 ԿՈՆՍՏՐՈՒԿՏՈՐԱԿԱՆ ՄԱՍ	Փուլ	Թերթ	Թերթեր
Կոնստրուկտոր	Ա. Հովսեփյան		ԱՆ	ԵԿ-2	7
		Բետոնե նախապատրաստական շերտի հատակագիծ: Հիմքի հատակագիծ և ամրանավորում: Կտրվածքներ: Հանգույցներ:	ԵՐԵՎԱՆ		

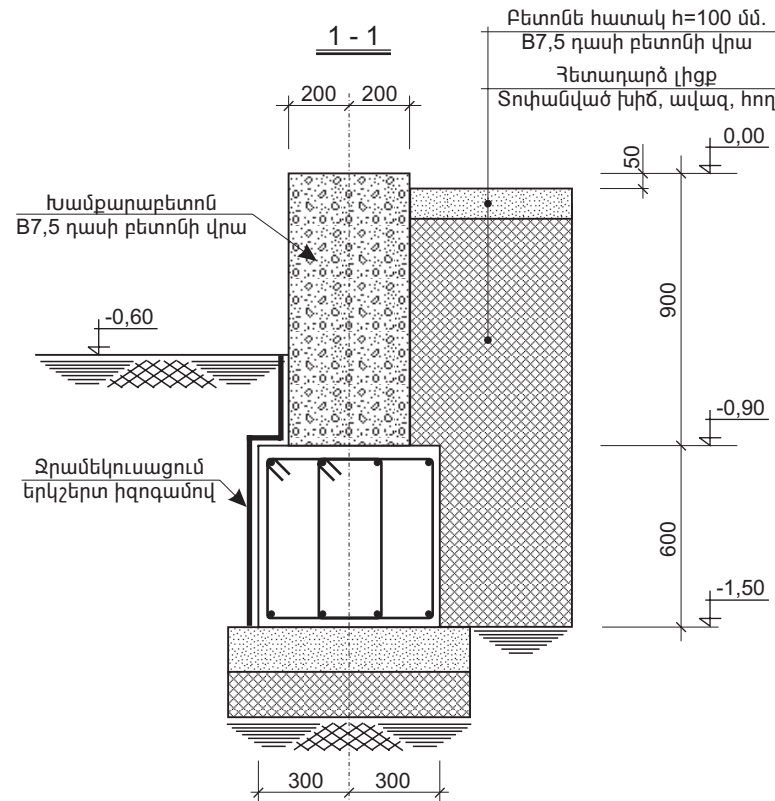
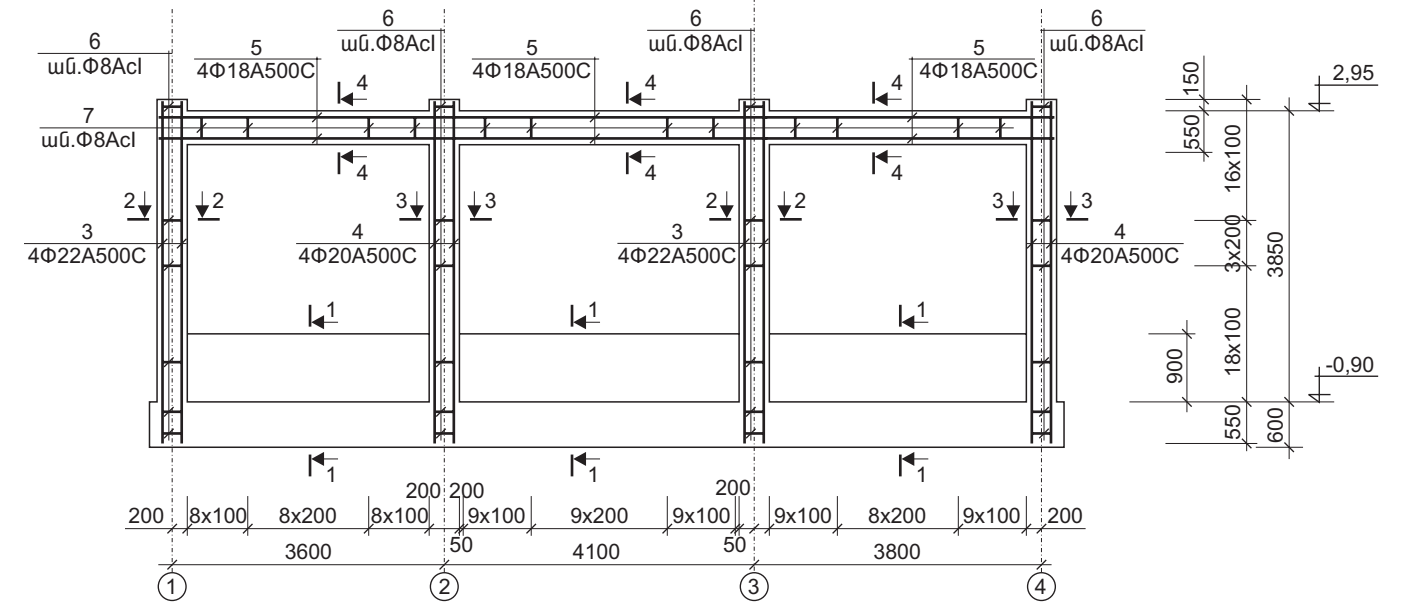
Շրջանակների հատակագիծ



Շրջանակ Շ-1



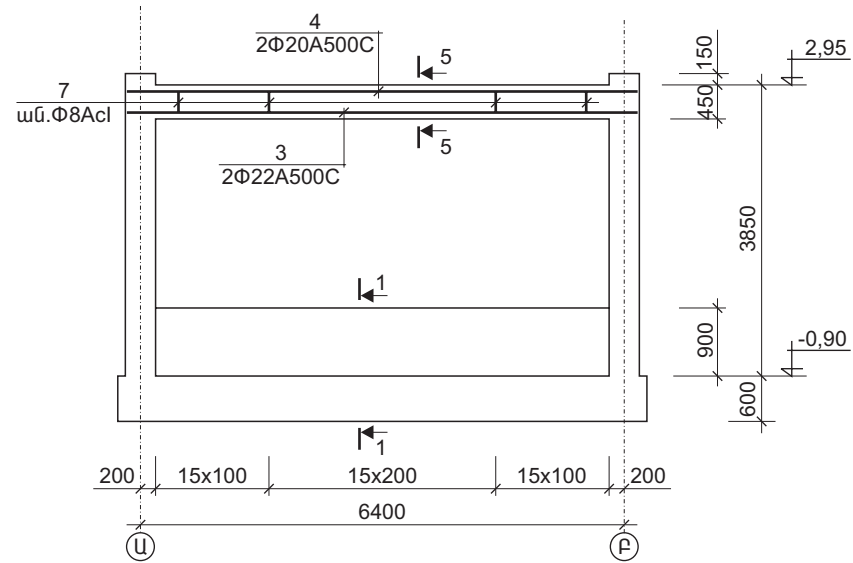
Շրջանակ Շ-2



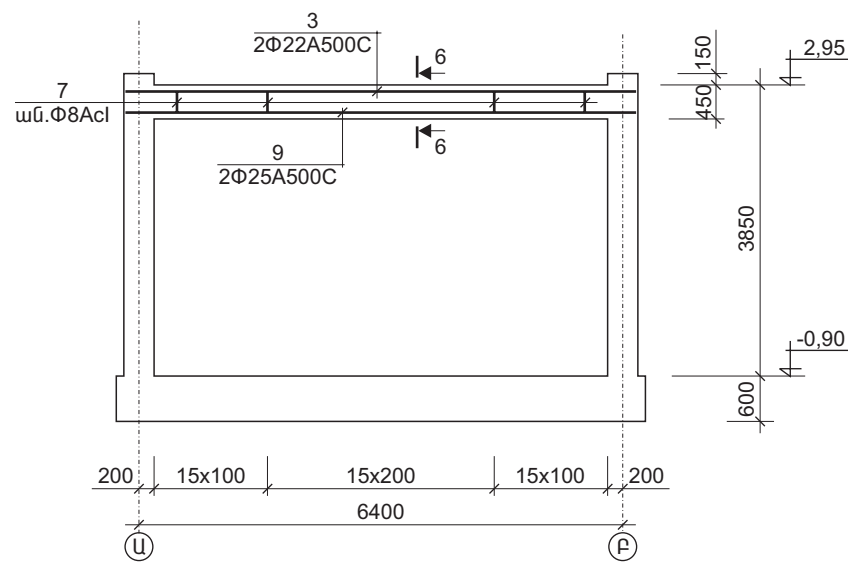
Ծանոթություն
Տվյալ թերթը նայիր ե4-5 և ե4-6 թերթերի հետ համատեղ:

		ՀԱՅԱՍՏԱՆԻ ՀԱՆՐԱՊԵՏՈՒԹՅԱՆ ՀԱՄԱՅՆՔՆԵՐՈՒՄ (ԲՆԱԿԱՎԱՅՐԵՐՈՒՄ) ԱՆՀԱՏԱԿԱՆ ԲՆԱԿԵԼԻ ՏՆԵՐԻ ԲԱԶՄԱԿԻ ՕԳՏԱԳՈՐԾՄԱՆ ՆԱԽԱԳԻԾ			
ՆԳՃ	Ս. Բարսեղյան	ԲՆԱԿԵԼԻ ՏՈՒՆ Ա-2 ԿՈՆՍՏՐՈՒԿՏՈՐԱԿԱՆ ՄԱՍ	Փուլ	Թերթ	Թերթեր
Կոնստրուկտոր	Ա. Գոլսեփյան		ԱՆ	Ե4-3	7
		Շրջանակների հատակագիծ: Շրջանակներ Շ-1, Շ-2	ԵՐԵՎԱՆ		

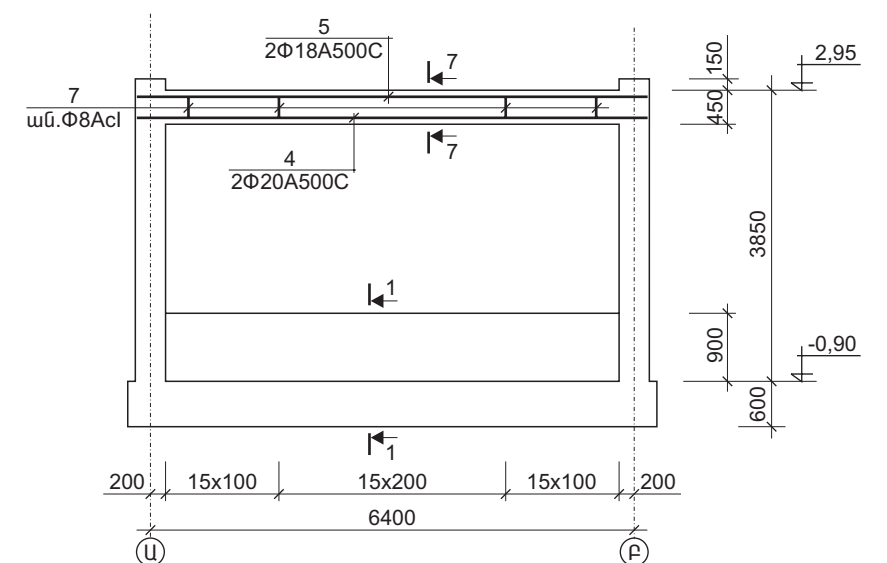
Շրջանակ Շ-3



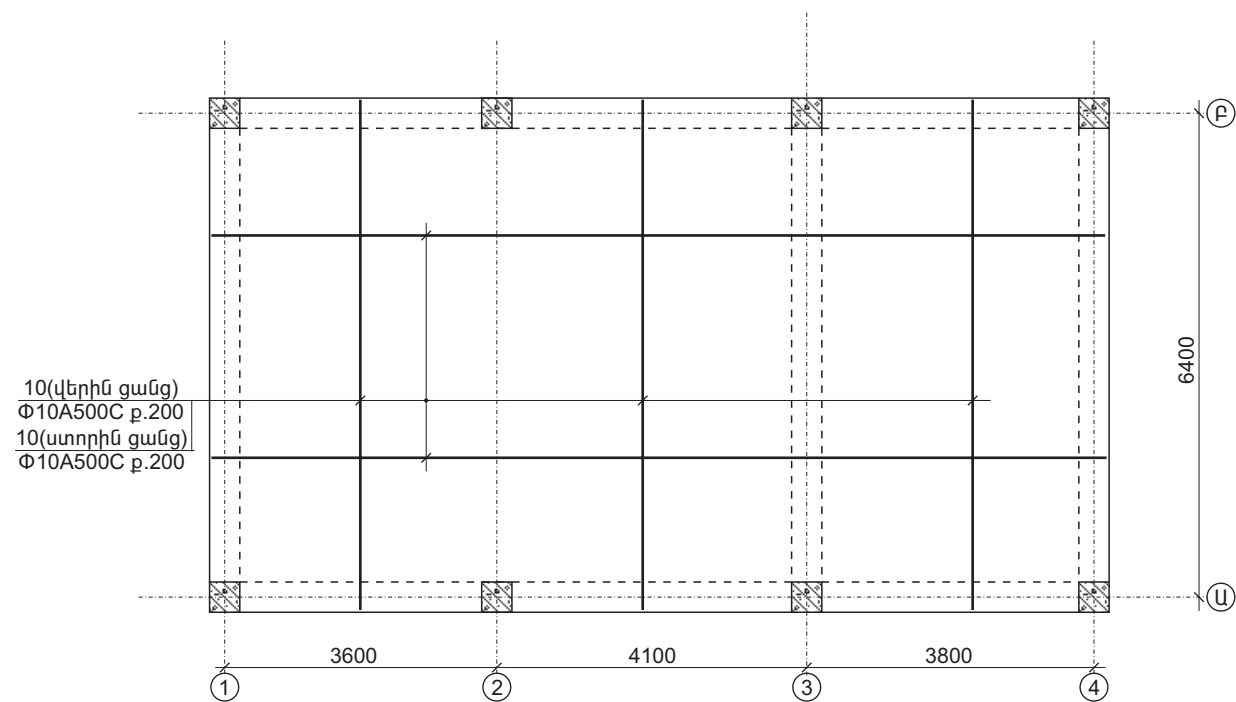
Շրջանակ Շ-4



Շրջանակ Շ-5

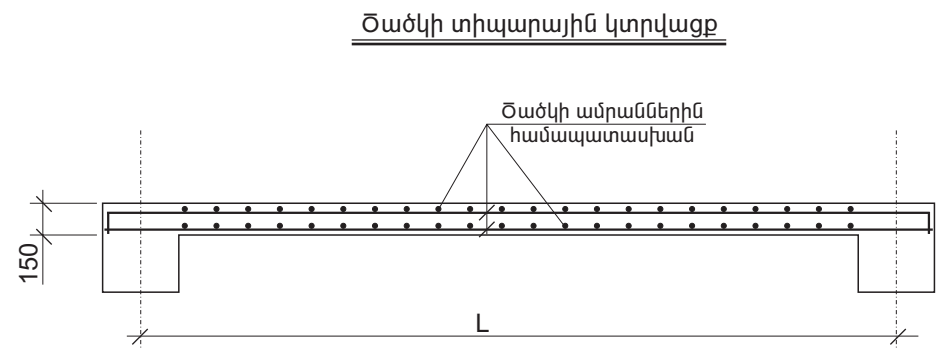
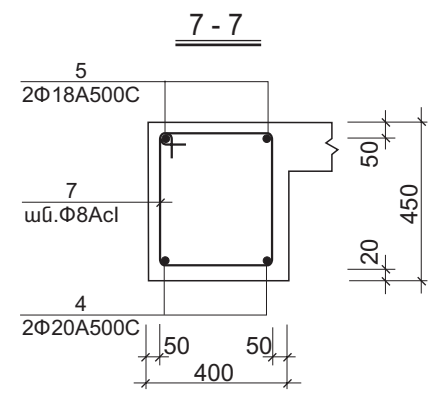
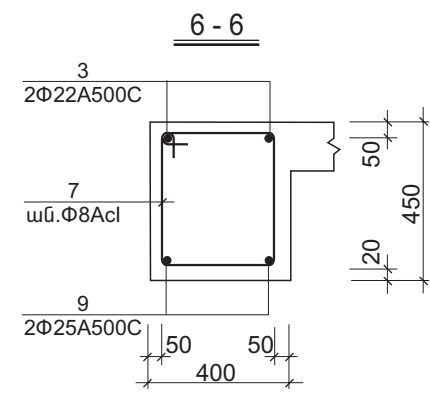
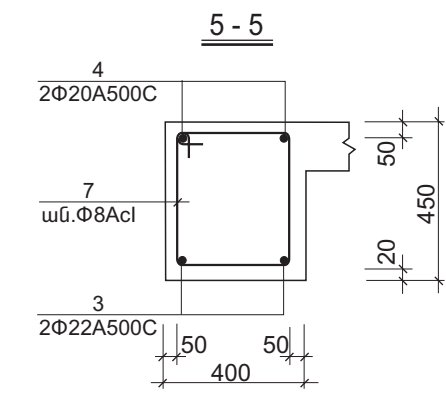
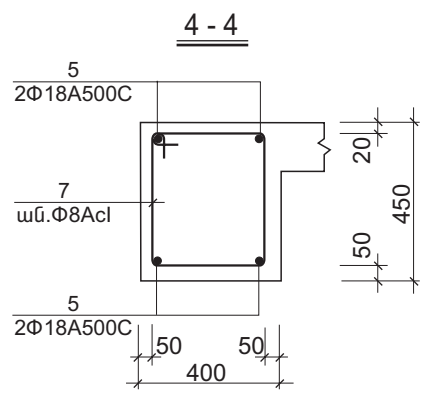
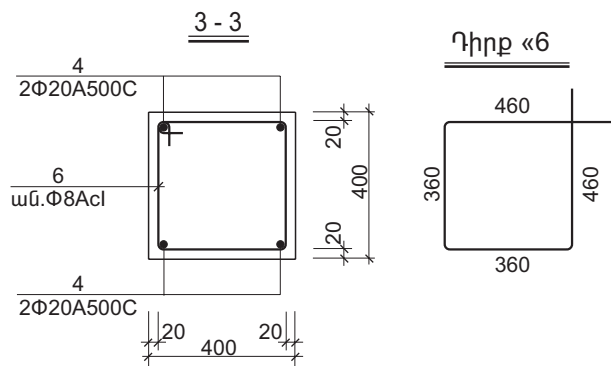
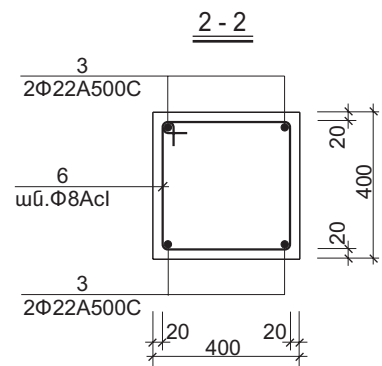


Ծածկի ամրանավորում



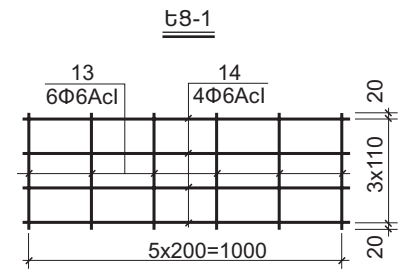
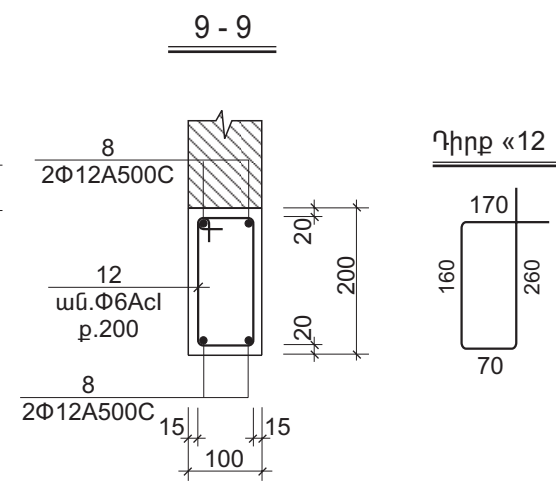
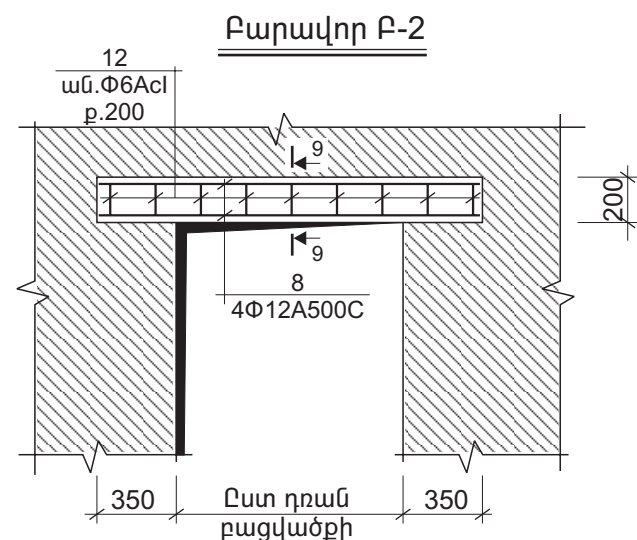
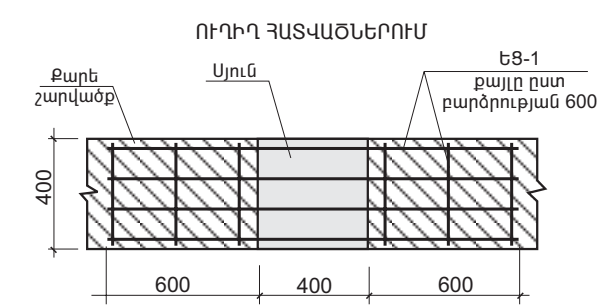
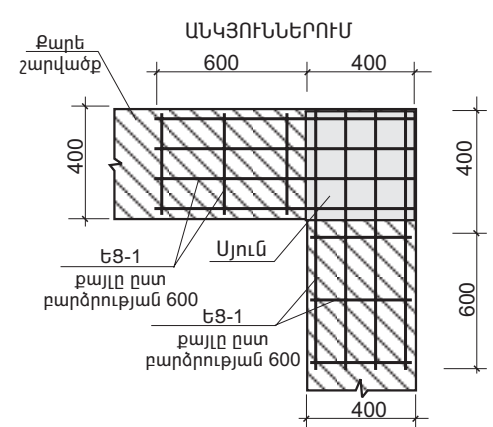
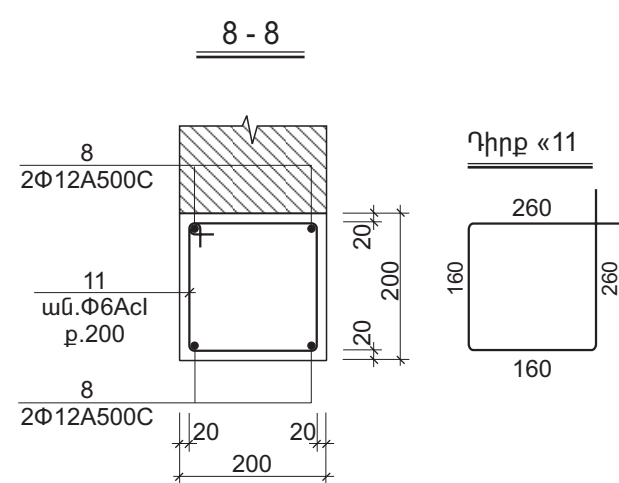
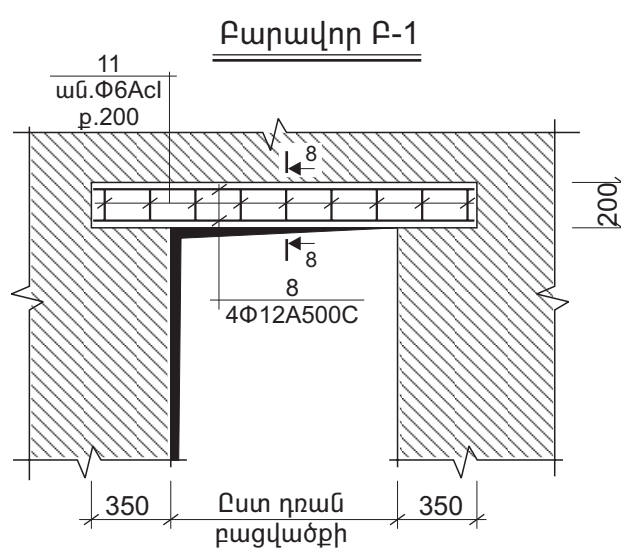
Ծանոթություն
Տվյալ թերթը նախիր էԿ-5 և էԿ-6 թերթերի հետ համատեղ:

		ՀԱՅԱՍՏԱՆԻ ՀԱՆՐԱՊԵՏՈՒԹՅԱՆ ՀԱՄԱՅՆՔՆԵՐՈՒՄ (ԲՆԱԿԱԿԱՅՐԵՐՈՒՄ) ԱՆՀԱՏԱԿԱՆ ԲՆԱԿԵԼԻ ՏՆԵՐԻ ԲԱԶՄԱԿԻ ՕԳՏԱԳՈՐԾՄԱՆ ՆԱԽԱԳԻԾ			
ՆԳՃ	Ս. Բարսեղյան	ԲՆԱԿԵԼԻ ՏՈՒՆ Ա-2 ԿՈՆՍՏՐՈՒԿՏՈՐԱԿԱՆ ՄԱՍ	Փուլ	Թերթ	Թերթեր
Կոնստրուկտոր	Ա. Գոլսեփյան		ԱՆ	ԵԿ-4	7
		Շրջանակներ Շ-3, Շ-4, Շ-5: Ծածկի ամրանավորում	ԵՐԵՎԱՆ		



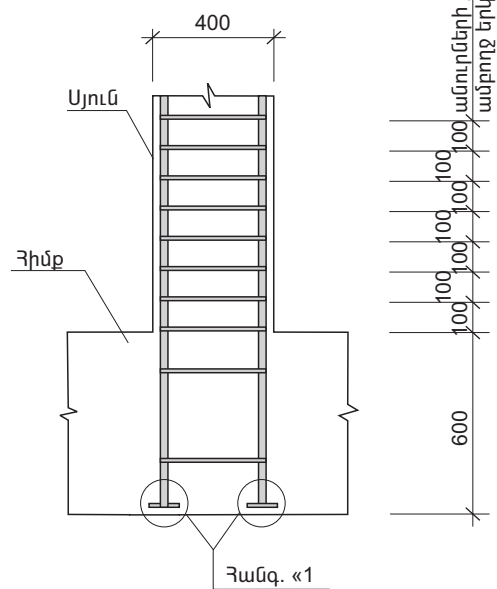
Ծածկի տիպարային կտրվածք

ԱՅՈՒՆԵՐԻ ԵՎ ՔԱՐԵ ՀԱՐԿԱԾՔԻ ԿԱՊԱԿՑՄԱՆ ՀԱՆԳՈՒՅՑ

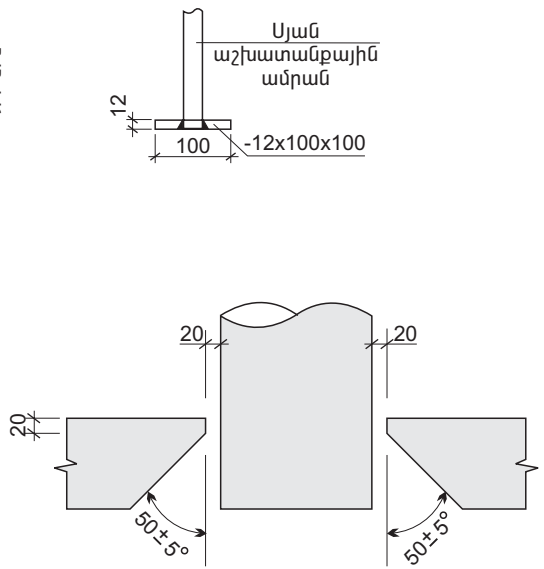


ՀԱՅԱՍՏԱՆԻ ՀԱՆՐԱՊԵՏՈՒԹՅԱՆ ՀԱՄԱՅՆՔՆԵՐՈՒՄ (ԲՆԱԿԱՎԱՅՐԵՐՈՒՄ) ԱՆՀԱՏԱԿԱՆ ԲՆԱԿԵԼԻ ՏՆԵՐԻ ԲԱԶՄԱԿԻ ՕԳՏԱԳՈՐԾՄԱՆ ՆԱԽԱԳԻԾ					
ՆԳՑ	Ս. Բարսեղյան	ԲՆԱԿԵԼԻ ՏՈՒՆ Ա-2 ԿՈՆՍՏՐՈՒԿՏՈՐԱԿԱՆ ՄԱՍ	Փուլ	Թերթ	Թերթեր
Կոնստրուկտոր	Ա. Գոլսեփյան		ԱՆ	ԵԿ-5	7
Կտրվածքներ: Բարավորներ Բ-1, Բ-2: Սյուների և քարե շարվածքի կապակցման հանգույցներ:			ԵՐԵՎԱՆ		

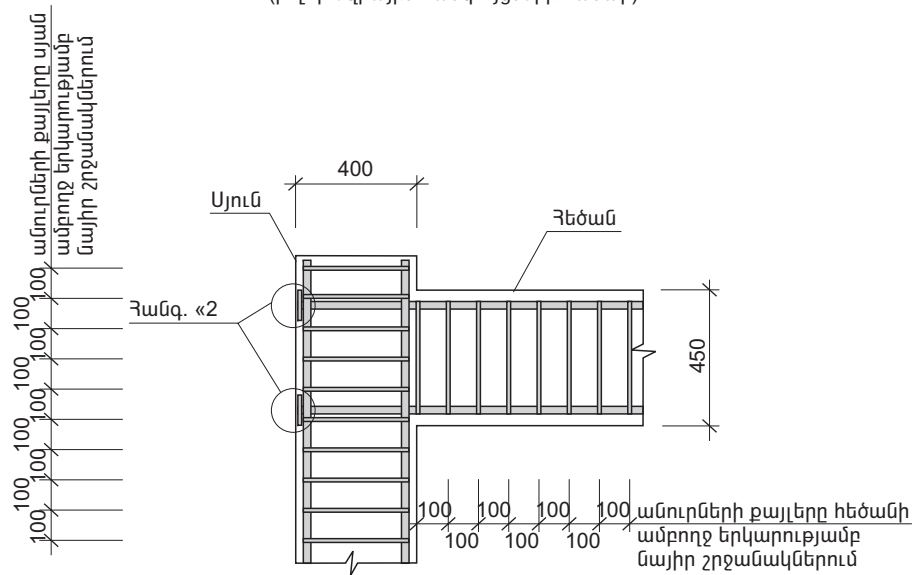
ՍՅԱՆ ԵՐԿԱՅՆԱԿԱՆ ԱՄՐԱՆՆԵՐԻ ԽԱՐԻՍԽՄԱՆ ՀԱՆԳՈՒՅՑ



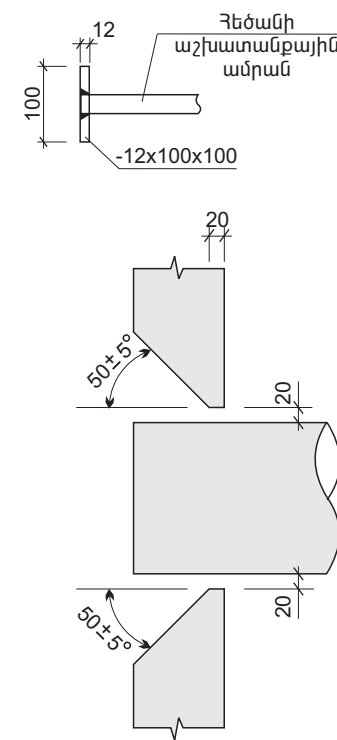
Հանգ. «1»



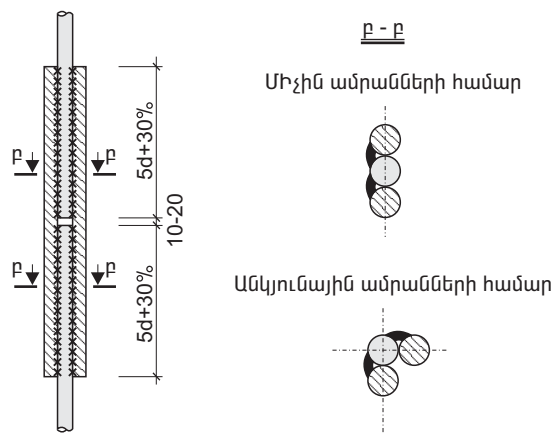
ՍՅԱՆ ԵՎ ՀԵԾԱՆԻ ԿԱՊԱԿՑՄԱՆ ՀԱՆԳՈՒՅՑ (բոլոր եզրային հանգույցների համար)



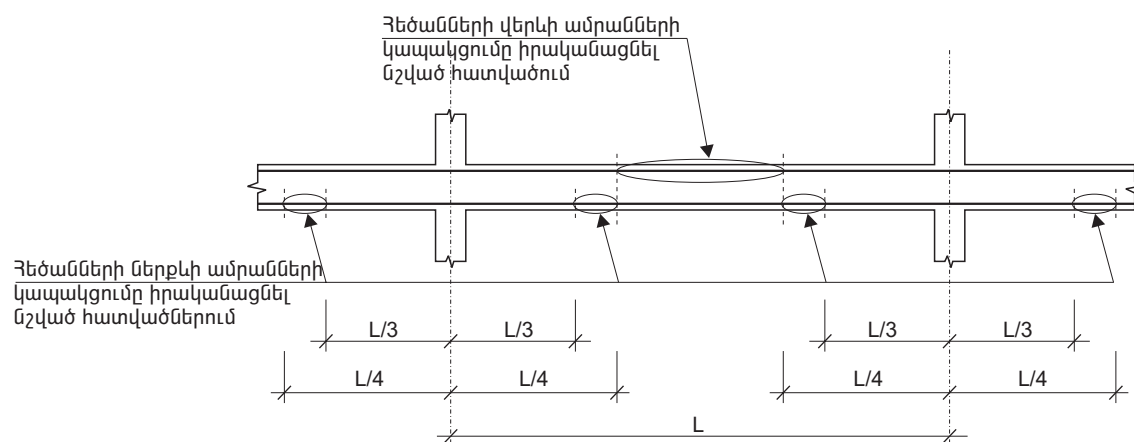
Հանգ. «2»



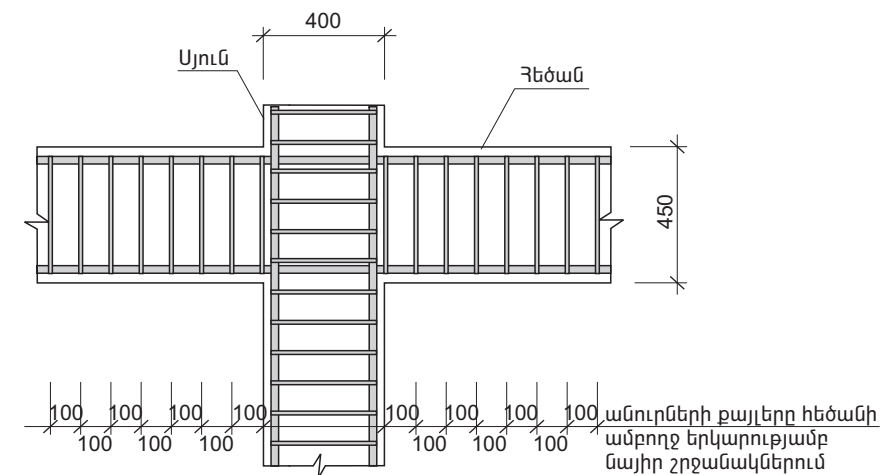
Ամրանների կապակցման հանգույց Սյուների համար



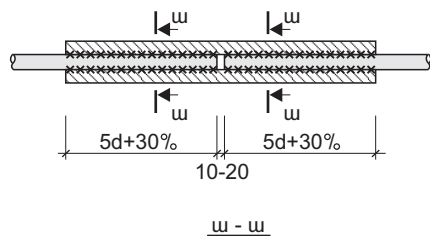
ՀԵԾԱՆՆԵՐԻ ԱՇԽԱՏԱՆՔԱՅԻՆ ԱՄՐԱՆՆԵՐԻ ԿԱՊԱԿՑՄԱՆ ՍԽԵՄԱ



ՍՅԱՆ ԵՎ ՀԵԾԱՆԻ ԿԱՊԱԿՑՄԱՆ ՀԱՆԳՈՒՅՑ (բոլոր միջանկյալ հանգույցների համար)



Ամրանների կապակցման հանգույց Հեծանների համար



ՈՒՇԱԴՐՈՒԹՅՈՒՆ Հեծանի անուրները և սյան ամրանավորումը պայմանական ցույց տված չէ

ԾԱՆՈԹՈՒԹՅՈՒՆՆԵՐ

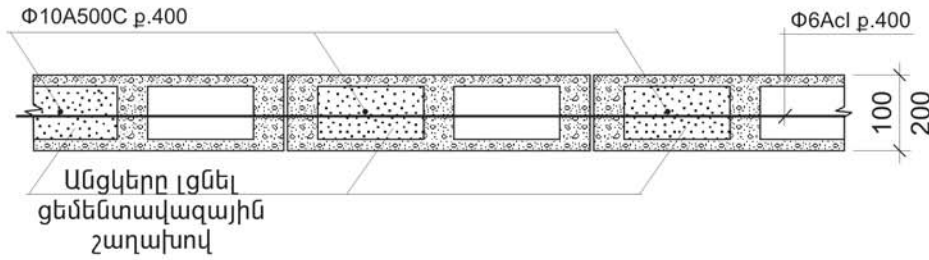
- Կոնստրուկցիաների բետոնի դասը B20 /քվարցային ավազի և բազալտե խճի վրա/.
- Հեծաններում ամրանների կցվանքը իրականացնել հետևյալ կարգով՝
ա/ հեծանի ներքևի բանվորական ամրանների կցվանքը կազմակերպել առանց կից թռիչքի 1/4-ից մինչև թռիչքի 1/3-ը ընկած հատվածում,
բ/ հեծանի վերևի բանվորական ամրանների կցվանքը կազմակերպել հեծանի թռիչքի կենտրոնական մասում:

		ՀԱՅԱՍՏԱՆԻ ՀԱՆՐԱՊԵՏՈՒԹՅԱՆ ՀԱՄԱՅՆՔՆԵՐՈՒՄ (ԲՆԱԿԱՎԱՅՐԵՐՈՒՄ) ԱՆՀԱՏԱԿԱՆ ԲՆԱԿԵԼԻ ՏՆԵՐԻ ԲԱԶՄԱԿԻ ՕԳՏԱԳՈՐԾՄԱՆ ՆԱԽԱԳԻԾ			
ՆԳՃ	Ս. Բարսեղյան	ԲՆԱԿԵԼԻ ՏՈՒՆ Ա-2 ԿՈՆՍՏՐՈՒԿՏՈՐԱԿԱՆ ՄԱՍ	Փուլ	Թերթ	Թերթեր
Կոնստրուկտոր	Ա. Հովսեփյան		ԱՆ	ԵԿ-6	7
		Հանգույցներ	ԵՐԵՇՊՅ		

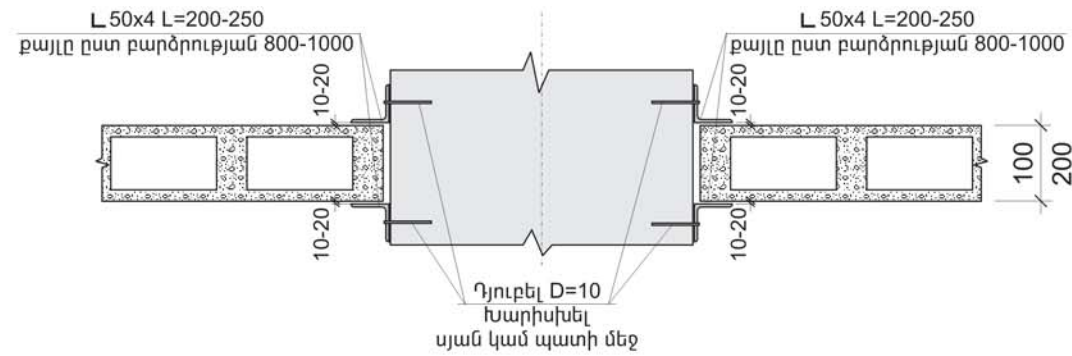
ԱՄՐԱՆԻ ԾԱԽՍԻ ԱՄՓՈՓԱԳԻՐ

Միջնորմների իրականացում

Կտրվածք

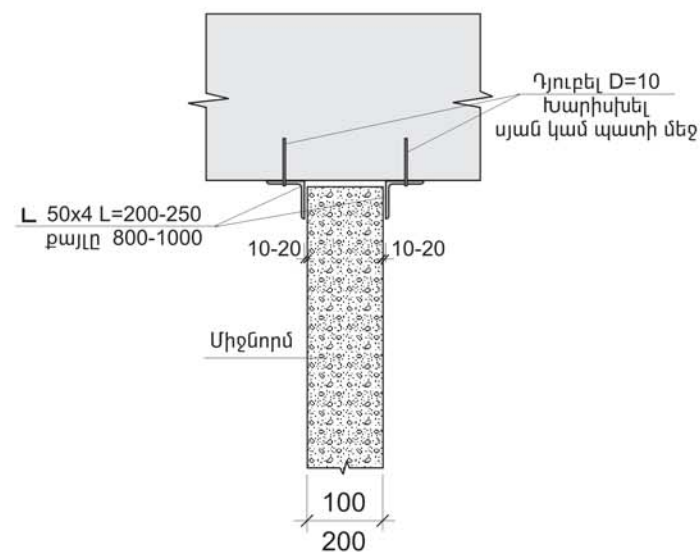


Միջնորմների կապը սյան կամ պատի հետ



Միջնորմների կապը ծածկի հետ

Արաստաղի հատվածում



Էլ.-տի անվանումը	Դիրք	Էքիզ	Փ մմ.	Երկար. մմ.	Քան. հատ	Քաշը կգ.
Հիմք	1	զ.մ.	16A500C	417.0 զ.մ.		650.0
	2	նայիր էքիզը	8AcI	1980	556	435.0
	Բետոնն նախապատրաստական շերտ 5,0 խմ.					
Բետոն 15.0 խմ. Ամրան 1085.0 կգ.						
Շրջանակ Շ-1	3	զ.մ.	22A500C	37.0 զ.մ.		110.0
	4		20A500C	37.0 զ.մ.		91.0
	5		18A500C	48.0 զ.մ.		96.0
	6	նայիր էքիզը	8AcI	1640	152	99.0
	7		8AcI	1560	80	49.0
	Բետոն 4.5 խմ. Ամրան 445.0 կգ.					
	Խամբարաբետոն 3,7 խմ.					
Շրջանակ Շ-2	3	զ.մ.	22A500C	37.0 զ.մ.		110.0
	4		20A500C	37.0 զ.մ.		91.0
	5		18A500C	48.0 զ.մ.		96.0
	6	նայիր էքիզը	8AcI	1640	99.0	
	7		8AcI	1560	49.0	
	Բետոն 4.5 խմ. Ամրան 445.0 կգ.					
	Խամբարաբետոն 3,7 խմ.					
Շրջանակ Շ-3	3	զ.մ.	22A500C	14.0 զ.մ.		41.0
	4		20A500C	14.0 զ.մ.		34.0
	7	նայիր էքիզը	8AcI	1560	46	29.0
	Բետոն 1.1 խմ. Ամրան 104.0 կգ.					
Խամբարաբետոն 2,2 խմ.						
Շրջանակ Շ-4	3	զ.մ.	22A500C	14.0 զ.մ.		41.0
	7	նայիր էքիզը	8AcI	1560	46	29.0
	9	զ.մ.	25A500C	14.0 զ.մ.		52.0
Բետոն 1.1 խմ. Ամրան 122.0 կգ.						
Շրջանակ Շ-5	4	զ.մ.	20A500C	14.0 զ.մ.		34.0
	5		18A500C	14.0 զ.մ.		28.0
	7	նայիր էքիզը	8AcI	1560	46	29.0
Բետոն 1.1 խմ. Ամրան 91.0 կգ.						
Խամբարաբետոն 2,2 խմ.						
Ծածկ	10	զ.մ.	10A500C	1300.0 զ.մ.		802.0
Բետոն 9.8 խմ. Ամրան 802.0 կգ.						
Բարավոր Բ-1	8	զ.մ.	12A500C	6.5 զ.մ.		6.0
	11	նայիր էքիզը	6AcI	840	9	2.0
Մեկ հատի համար Բետոն 0.1 խմ. Ամրան 8.0 կգ.						
Բարավոր Բ-2	8	զ.մ.	12A500C	6.5 զ.մ.		6.0
	12	նայիր էքիզը	6AcI	660	9	1.5
Մեկ հատի համար Բետոն 0.05 խմ. Ամրան 7.5 կգ.						
ԵՑ-1 64,0 զմ.	13	-----	6AcI	370	6	0.5
	14	-----	6AcI	1000	4	0.9
Մեկ գծային մետրի համար Ամրան 1.4 կգ.						

ՀԱՅԱՍՏԱՆԻ ՀԱՆՐԱՊԵՏՈՒԹՅԱՆ ՀԱՄԱՅՆՔՆԵՐՈՒՄ (ԲՆԱԿԱՎԱՅՐԵՐՈՒՄ) ԱՆՀԱՏԱԿԱՆ ԲՆԱԿԵԼԻ ՏՆԵՐԻ ԲԱԶՄԱԿԻ ՕԳՏԱԳՈՐԾՄԱՆ ՆԱԽԱԳԻԾ					
ՆԳՃ	Ս. Բարսեղյան	ԲՆԱԿԵԼԻ ՏՈՒՆ Ա-2 ԿՈՆՍՏՐՈՒԿՏՈՐԱԿԱՆ ՄԱՍ	Փուլ	Թերթ	Թերթեր
Կոնստրուկտոր	Ա. Գովսեփյան		ԱՆ	ԵԿ-7	7
Միջնորմների իրականացում: Միջնորմների կապակցման հանգույցներ սյան, պատի և ծածկի հետ: Ամրանի ծախսի ամփոփագիր			ԵՐԵՎԱՆ		

**ԲՆԱԿԵԼԻ ՏՈՒՆ Ա-2ա
ԿՈՆՍՏՐՈՒԿՏՈՐԱԿԱՆ ՄԱՍ**

Գծագրերի ցանկ

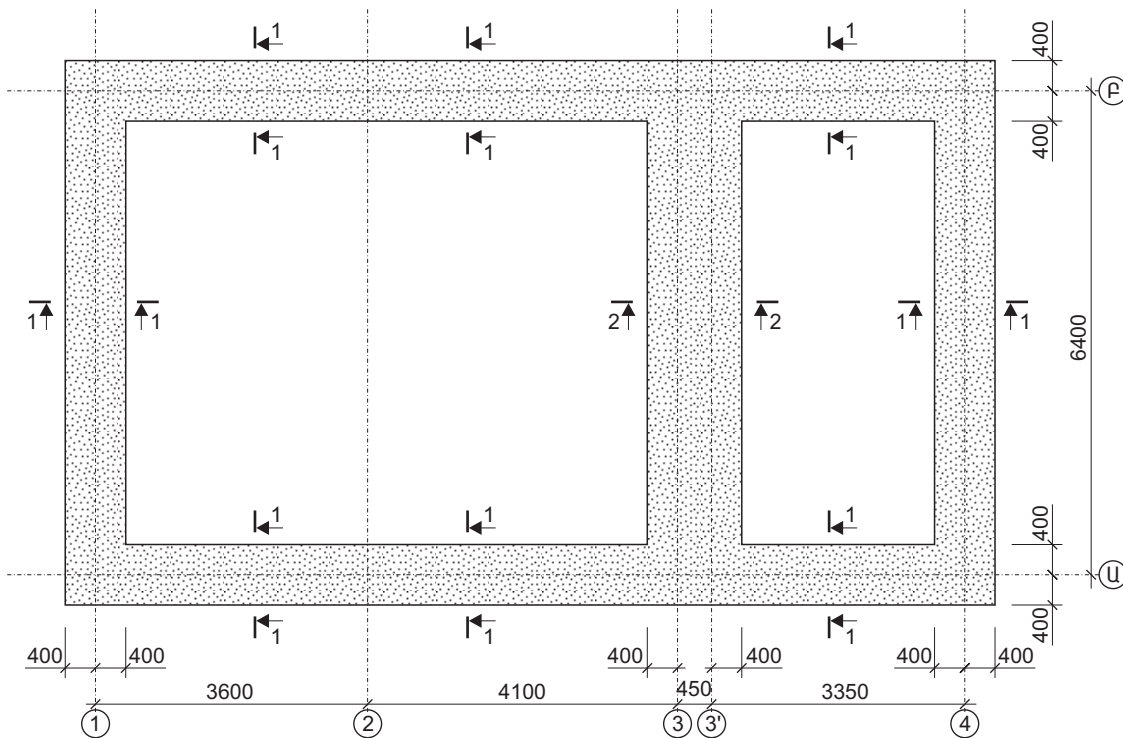
h/h	Անվանումը	Թերթ
1	Գծագրերի ցանկ	ԵԿ-1
2	Բետոնե նախապատրաստական շերտի հատակագիծ: Հիմքի հատակագիծ և ամրանավորում:	ԵԿ-2
3	Կտրվածքներ: Հանգույցներ:	ԵԿ-3
4	Շրջանակների հատակագիծ: Շրջանակներ Շ-1, Շ-2, Շ-3:	ԵԿ-4
5	Շրջանակներ Շ-4, Շ-5 և Շ-6: Ծածկի ամրանավորում: Ներդիր էլեմենտների հատակագիծ: ՆԷ-1: Հանգույցներ:	ԵԿ-5
6	Կտրվածքներ:	ԵԿ-6
7	Հանգույցներ:	ԵԿ-7
8	Աստիճան: Բարավորներ Բ-1, Բ-2: Սյուների և քարե շարվածքի կապակցման հանգույցներ	ԵԿ-8
9	Միջնորմների իրականացում: Միջնորմների կապակցման հանգույցներ սյան, պատի և ծածկի հետ: Ամրանի ծախսի ամփոփագիր:	ԵԿ-9

Ուշադրություն
Տարբերակ 2-ը տրվում է փուլային շինարարության նպատակով

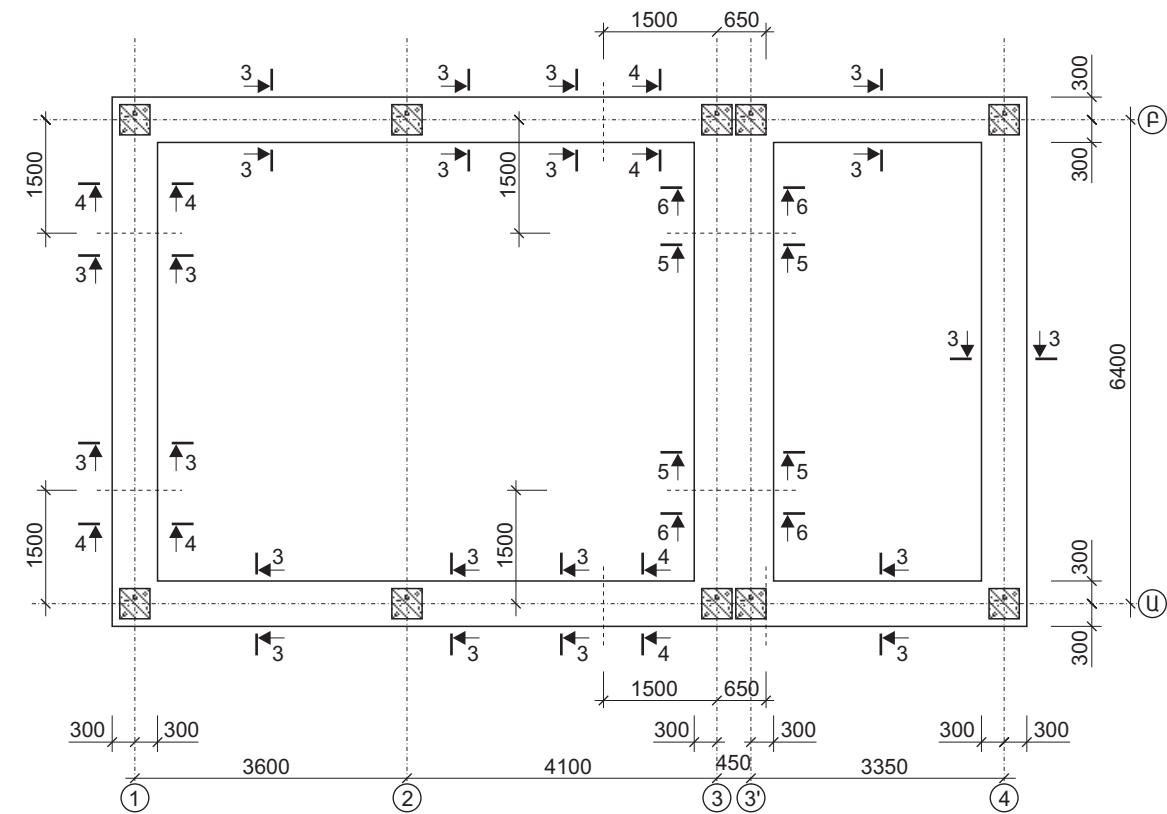
Բացատրագիր
Բնակելի տունը հատակագծում ունի ուղղանկյուն տեսք:
Մենատան կոստրուկտիվ սխեման իրենից ներկայացնում է
միաձույլ կարկաս: Սյուների հատույթը 400x400մմ. չափեր:
Հեծանները՝ 400x450(հ)մմ. չափեր:
Հիմքերը ժապավենային են միաձույլ երկաթբետոնից, հատույթը
600x600(հ)մմ.:
Ծածկերը միաձույլ երկաթբետոնից են և ունեն 150 մմ. հաստություն:

ՀԱՅԱՍՏԱՆԻ ՀԱՆՐԱՊԵՏՈՒԹՅԱՆ ՀԱՄԱՅՆՔՆԵՐՈՒՄ (ԲՆԱԿԱՎԱՅՐԵՐՈՒՄ) ԱՆՀԱՏԱԿԱՆ ԲՆԱԿԵԼԻ ՏՆԵՐԻ ԲԱԶՄԱԿԻ ՕԳՏԱԳՈՐԾՄԱՆ ՆԱԽԱԳԻԾ					
ՆԳՑ	Ս. Բարսեղյան	ԲՆԱԿԵԼԻ ՏՈՒՆ Ա-2ա ԿՈՆՍՏՐՈՒԿՏՈՐԱԿԱՆ ՄԱՍ	Փուլ	Թերթ	Թերթեր
Կոնստրուկտոր	Ա. Հովսեփյան		ԱՆ	ԵԿ-1	9
		Գծագրերի ցանկ	ԵՐՃԵՊՅ		

Բետոնե նախապատրաստական շերտի հատակագիծ



Հիմքի հատակագիծ և ամրանավորում



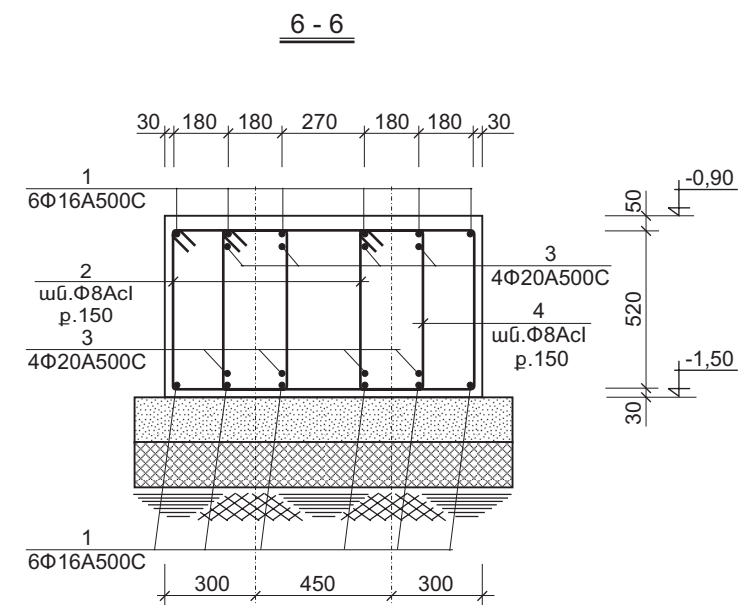
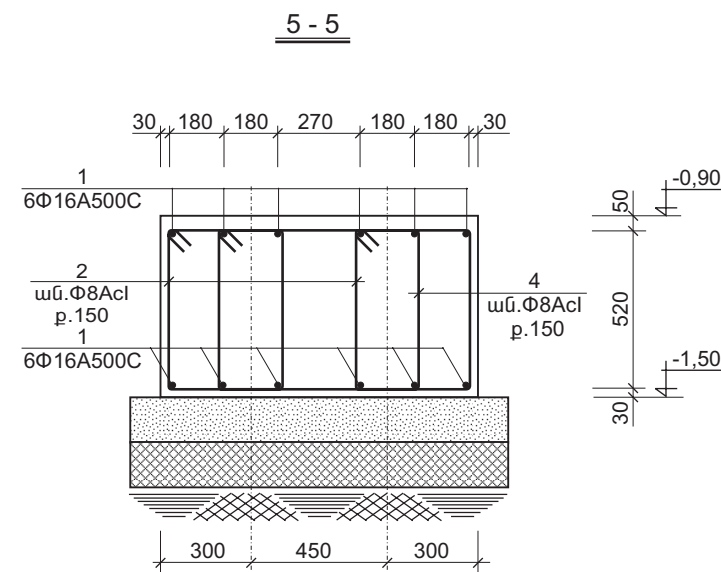
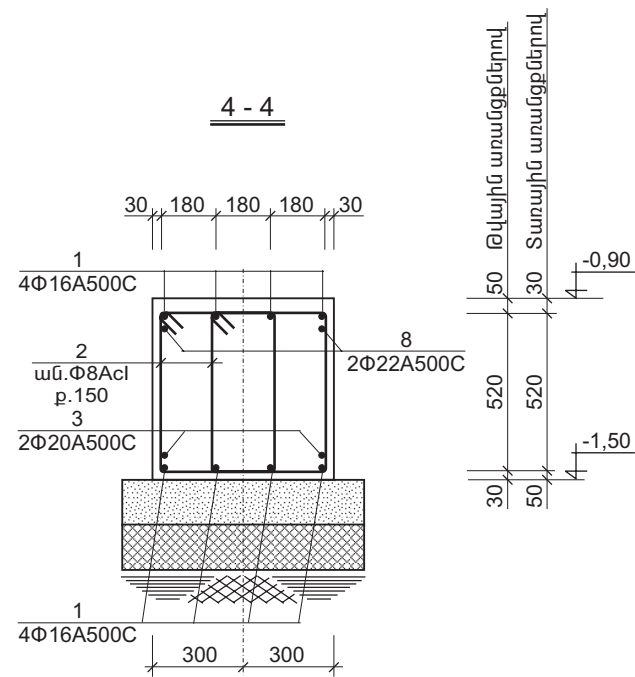
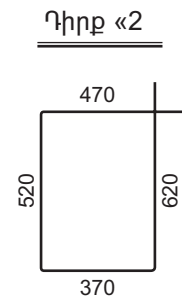
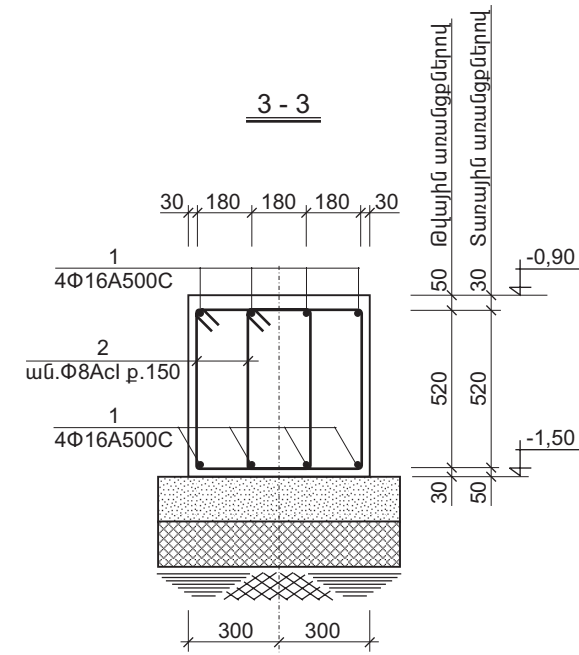
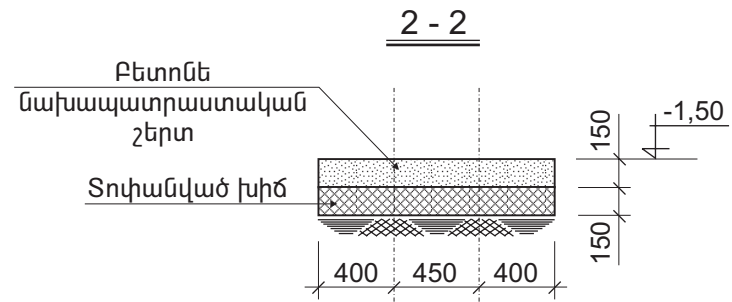
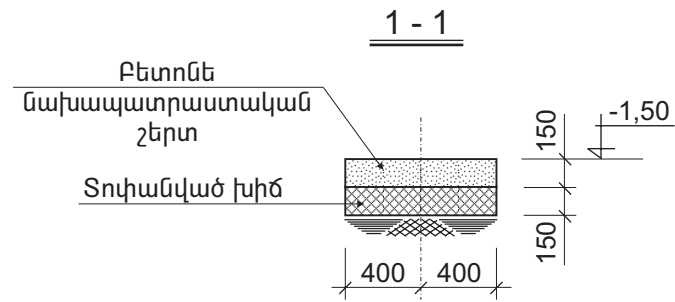
ԾԱՆՈԹՈՒԹՅՈՒՆՆԵՐ

1. Նախապատրաստական շերտի բետոնը՝ B7,5 դասի
2. Հիմնատակի նիշը ճշտել փոսորակի քանդումից հետո երկրաբանի հսկողությամբ:
Անրաժեշտության դեպքում իրականացնել րաջուցիչ միջոցառումներ:
3. Հիմքերի կոնստրուկցիաների բետոնի դասը B20 /քվարցային ավազի և բազալտե խճի վրա/.
4. Հեծաններում ամրանների կցվանքը իրականացնել հետևյալ կարգով
ա/ հեծանի վերևի աշխատանքային ամրանների կցվանքը կազմակերպել առանց կից թռիչքի 1/4-ից մինչև թռիչքի 1/3 ընկած հատվածում,
բ/ հեծանի ներքևի աշխատանքային ամրանների կցվանքը կազմակերպել թռիչքի կենտրոնական հատվածում:
5. Հիմքերը և մինչև հողի մակերևույթ բոլոր կոնստրուկցիաները ջրամեկուսացնել երկշերտ իզոզամով

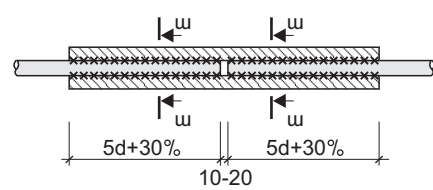
ՈՒՇԱԴՐՈՒԹՅՈՒՆ

Հիմքի համար որպես հիմնատակ ընդունվել են ոչ աղակալված, չուռչող և ոչ նստվածքային գրունտներ: Գրունտային ջրերը բացակայում են: Գրունտների պայմանական հաշվարկային $R_0 = 2,0$ կգ/սմ²:
Գոտիավորման մակարդակը վերցված է 3-րդ սեյսմիկ գոտում:
Գրունտների ընդունվել են երկրորդ կատեգորիայի:
Տրված նախագիծը տեղակայվել կառուցապատվող տարածքին, անրաժեշտության դեպքում կատարել հիմնատակի ինժեներաերկրաբանական հետազոտություն և հիմքերի վերահաշվարկ:

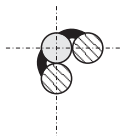
		ՀԱՅԱՍՏԱՆԻ ՀԱՆՐԱՊԵՏՈՒԹՅԱՆ ՀԱՄԱՅՆՔՆԵՐՈՒՄ (ԲՆԱԿԱՎԱՅՐԵՐՈՒՄ) ԱՆՀԱՏԱԿԱՆ ԲՆԱԿԵԼԻ ՏՆԵՐԻ ԲԱԶՄԱԿԻ ՕԳՏԱԳՈՐԾՄԱՆ ՆԱԽԱԳԻԾ			
ՆԳՃ	Ս. Բարսեղյան	ԲՆԱԿԵԼԻ ՏՈՒՆ Ա-2ա ԿՈՆՍՏՐՈՒԿՏՈՐԱԿԱՆ ՄԱՍ	Փուլ	Թերթ	Թերթեր
Կոնստրուկտոր	Ա. Հովսեփյան		ԱՆ	ԵԿ-2	9
		Բետոնե նախապատրաստական շերտի հատակագիծ: Հիմքի հատակագիծ և ամրանավորում:	ԵՐՃԵՊՅ		



Ամրանների կապակցման հանգույց



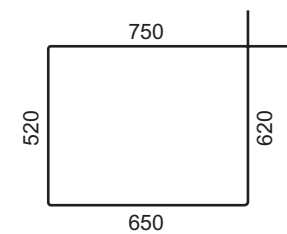
Անկյունային ամրանների համար



Միջին ամրանների համար

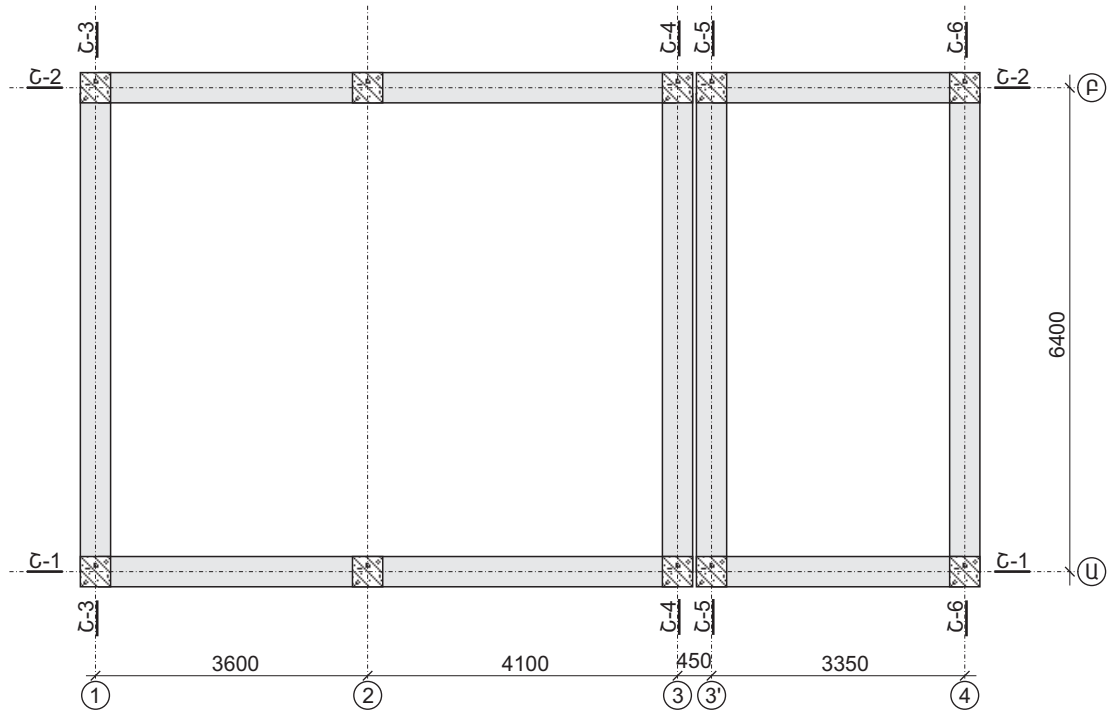


Դիրք «4»

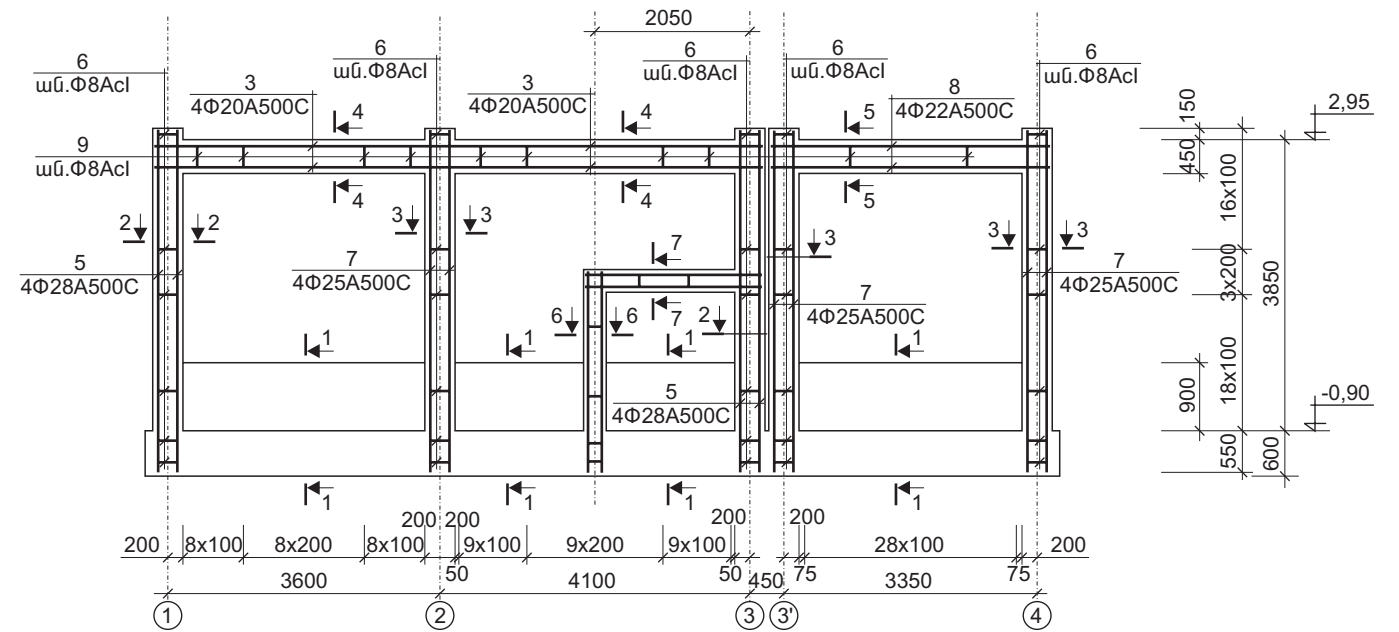


		ՀԱՅԱՍՏԱՆԻ ՀԱՆՐԱՊԵՏՈՒԹՅԱՆ ՀԱՄԱՅՆՔՆԵՐՈՒՄ (ԲՆԱԿԱՎԱՅՐԵՐՈՒՄ) ԱՆՀԱՏԱԿԱՆ ԲՆԱԿԵԼԻ ՏՆԵՐԻ ԲԱԶՄԱԿԻ ՕԳՏԱԳՈՐԾՄԱՆ ՆԱԽԱԳԻԾ			
ՆԳՃ	Ս. Բարսեղյան	ԲՆԱԿԵԼԻ ՏՈՒՆ Ա-2ա ԿՈՆՍՏՐՈՒԿՏՈՐԱԿԱՆ ՄԱՍ	Փուլ	Թերթ	Թերթեր
Կոնստրուկտոր	Ա. Հովսեփյան		ԱՆ	ԵԿ-3	9
		Կտրվածքներ, հանգույցներ	ԵՐԵՎԱՆ		

Շրջանակների հատակագիծ

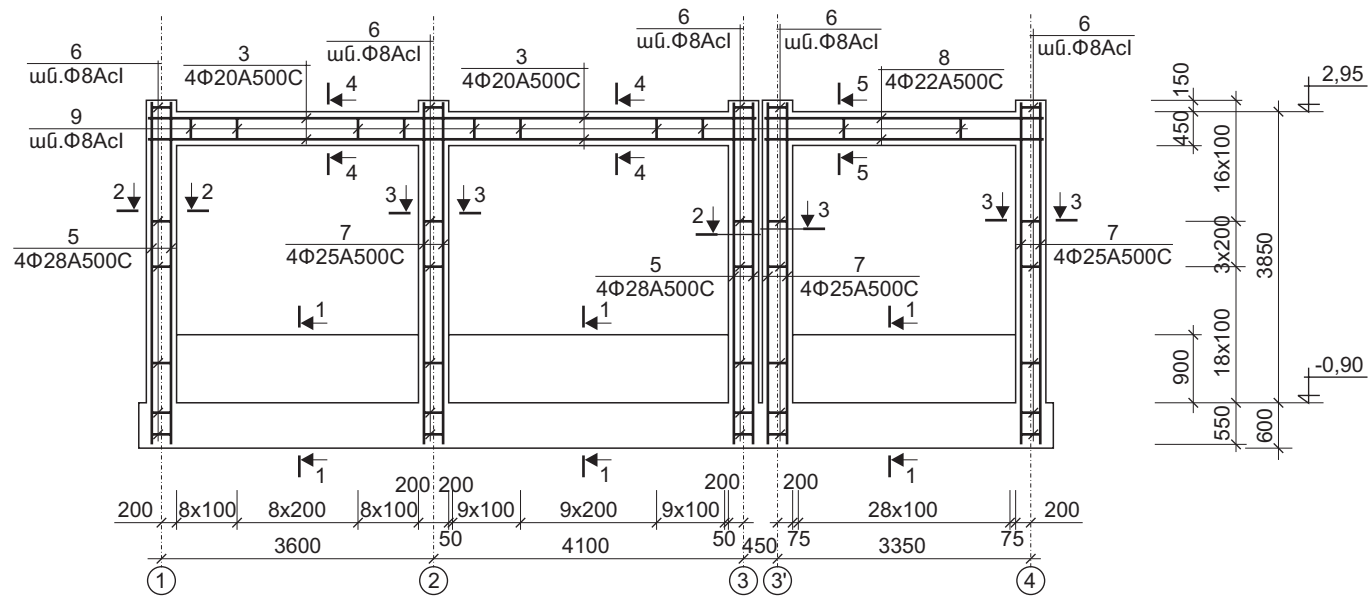


Շրջանակ Շ-2

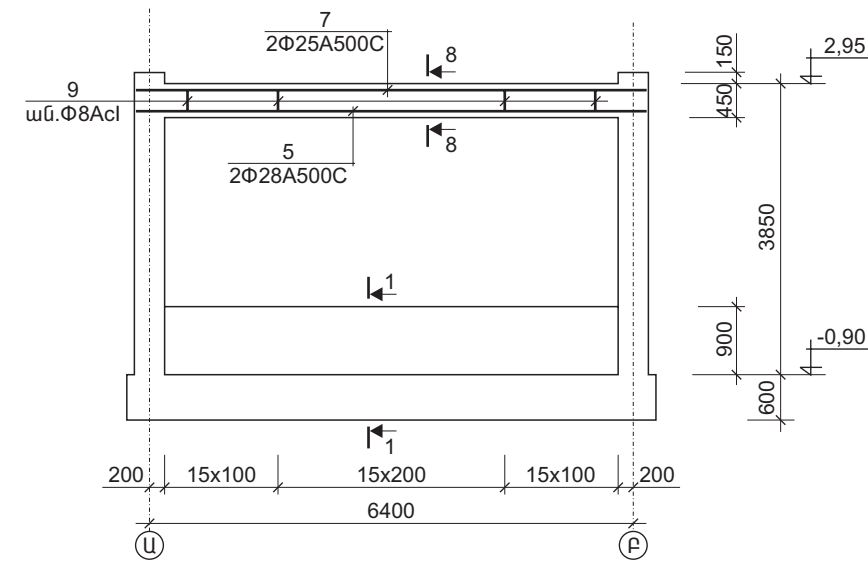


Ուշադրություն
6-6 և 7-7 կտրվածքները իրականացնել
հետագա փուլային զարգացման նպատակով:

Շրջանակ Շ-1



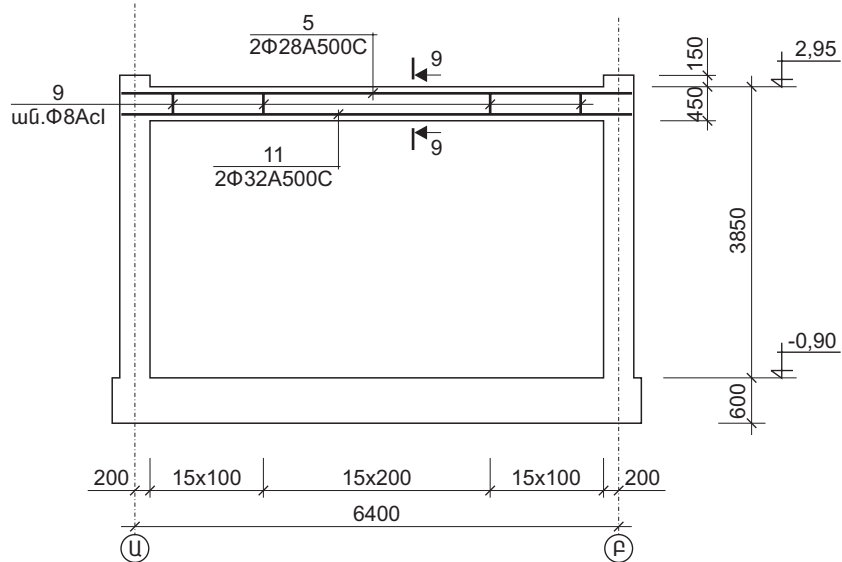
Շրջանակ Շ-3



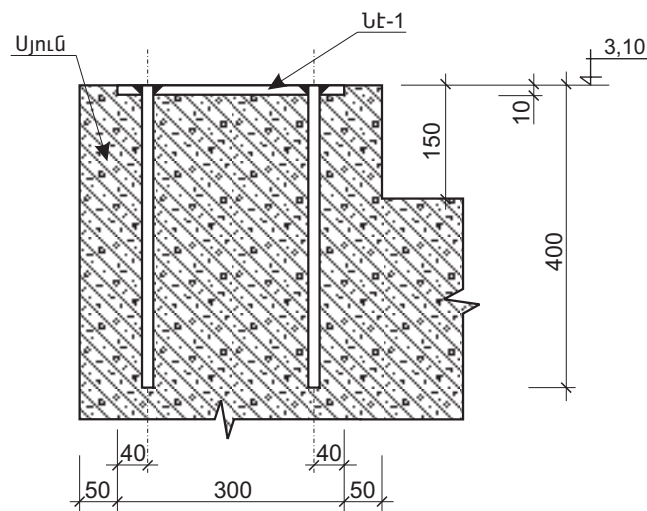
Ծանոթություն
Տվյալ թերթը նայիր ԵԿ-6 և ԵԿ-7 թերթերի հետ համատեղ:

		ՀԱՅԱՍՏԱՆԻ ՀԱՆՐԱՊԵՏՈՒԹՅԱՆ ՀԱՄԱՅՆՔՆԵՐՈՒՄ (ԲՆԱԿԱՎԱՅՐԵՐՈՒՄ) ԱՆՀԱՏԱԿԱՆ ԲՆԱԿԵԼԻ ՏՆԵՐԻ ԲԱԶՄԱԿԻ ՕԳՏԱԳՈՐԾՄԱՆ ՆԱԽԱԳԻԾ			
ՆԳՃ	Ս. Բարսեղյան	ԲՆԱԿԵԼԻ ՏՈՒՆ Ա-2ա ԿՈՆՍՏՐՈՒԿՏՐԱԿԱՆ ՄԱՍ	Փուլ	Թերթ	Թերթեր
Կոնստրուկտոր	Ա. Գովսեփյան		ԱՆ	ԵԿ-4	9
		Շրջանակների հատակագիծ: Շրջանակներ Շ-1, Շ-2, Շ-3:	ԵՐԵՎԱՆ		

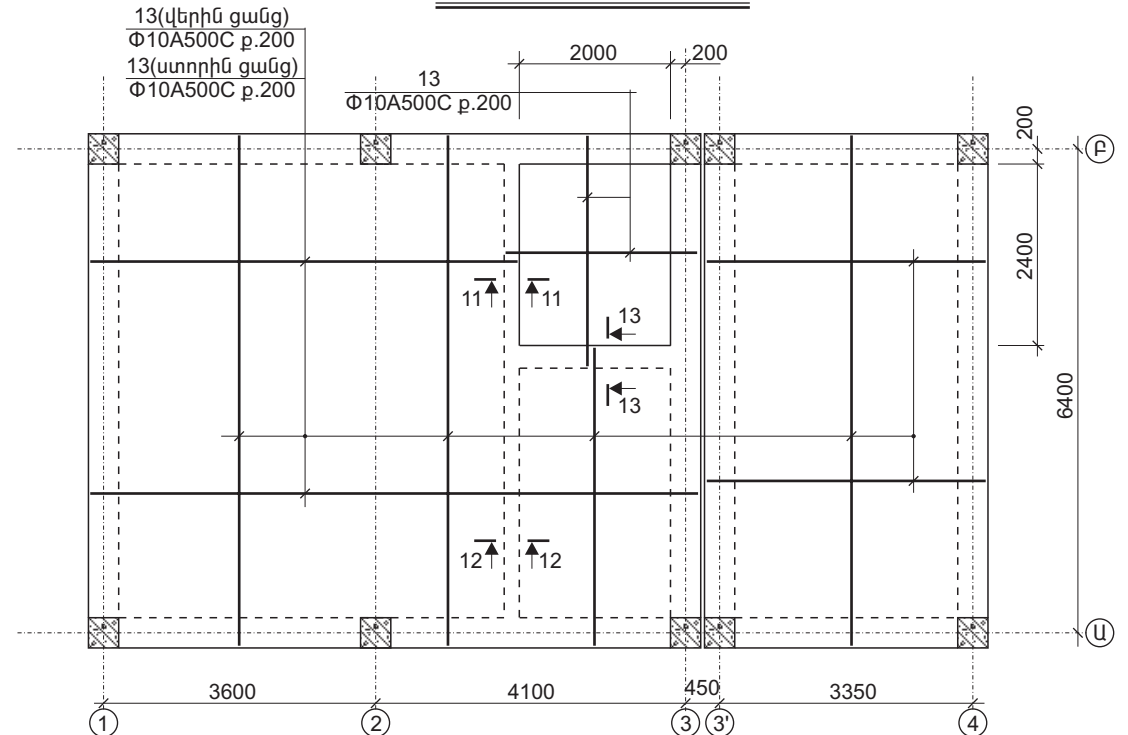
Շրջանակ Շ-4



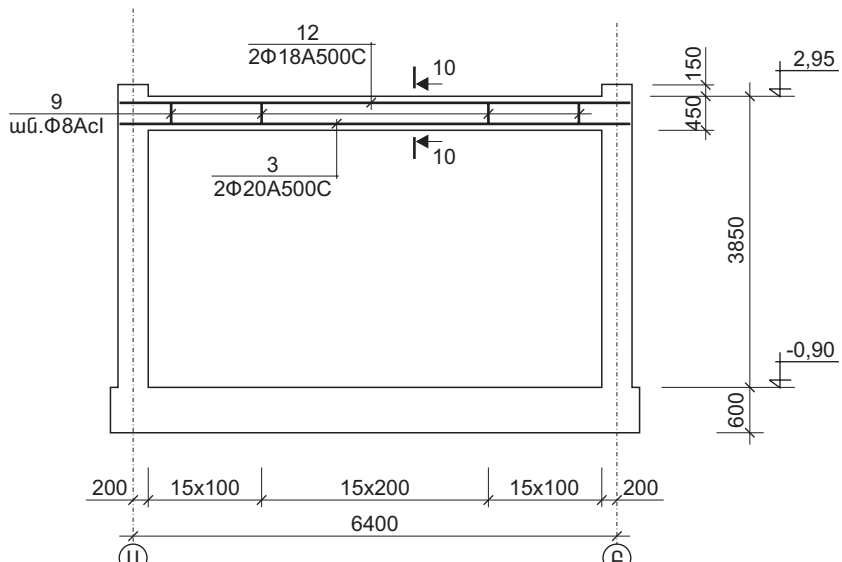
Ներդիր էլեմենտի տեղադրման հանգույց



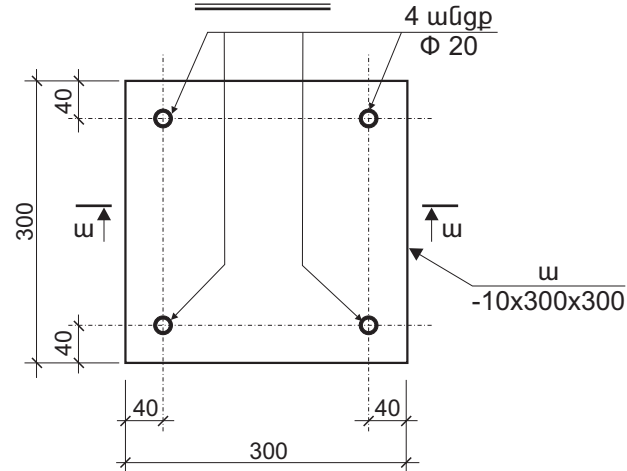
Ծածկի ամրանավորում



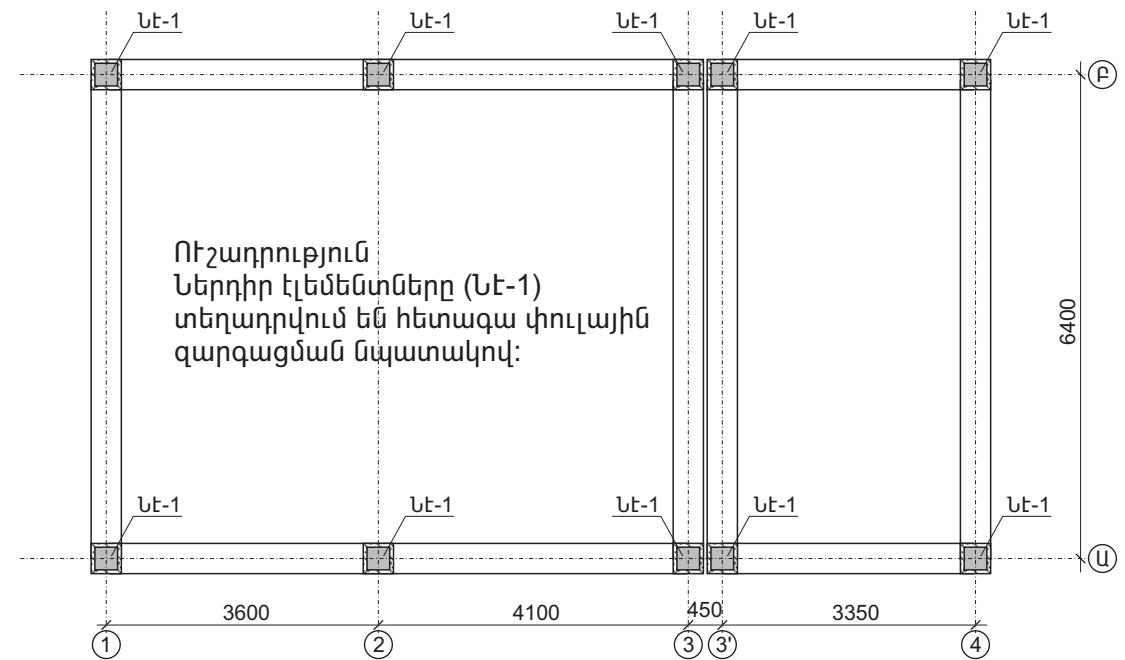
Շրջանակ Շ-5



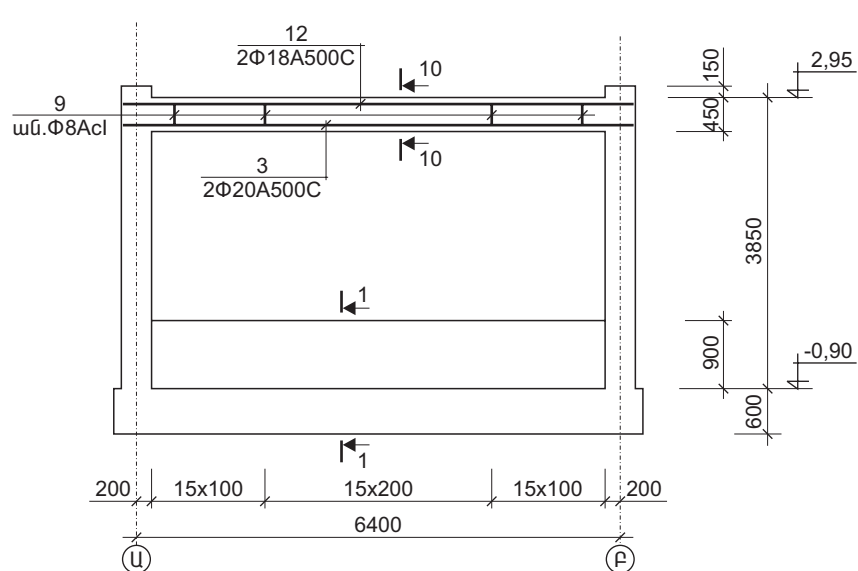
ՆԷ-1



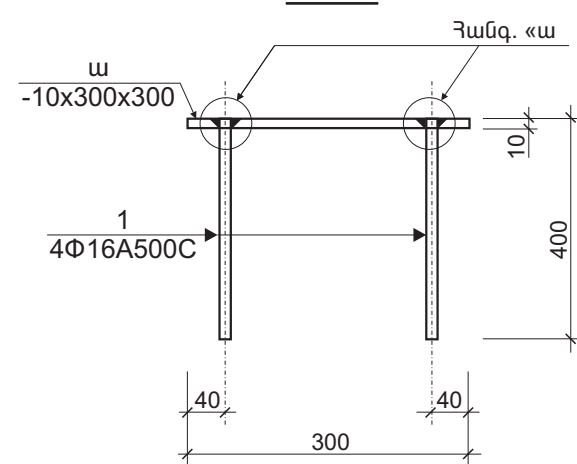
Ներդիր էլեմենտների հատակագիծ



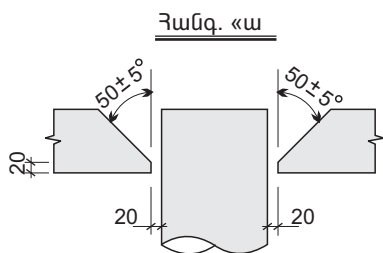
Շրջանակ Շ-6



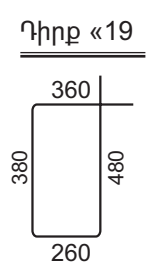
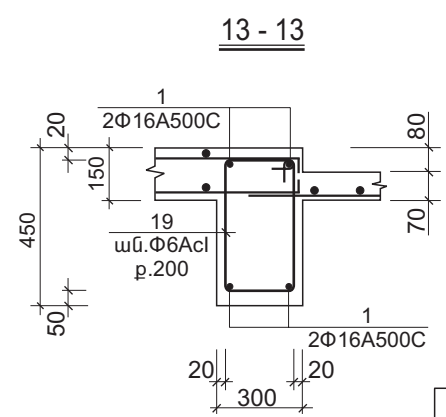
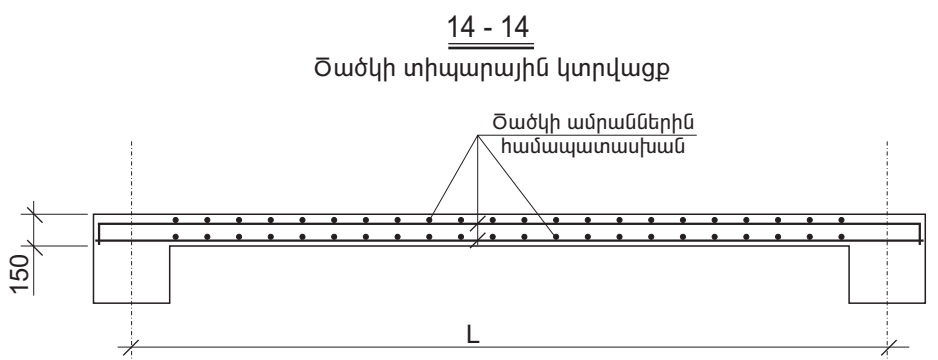
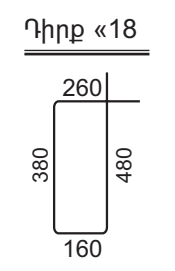
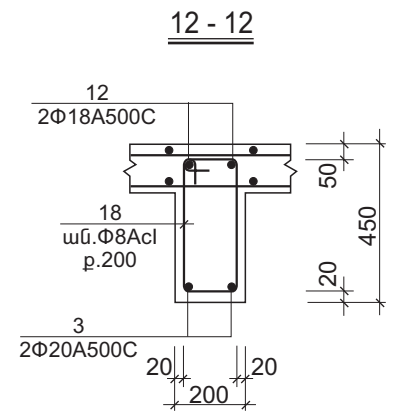
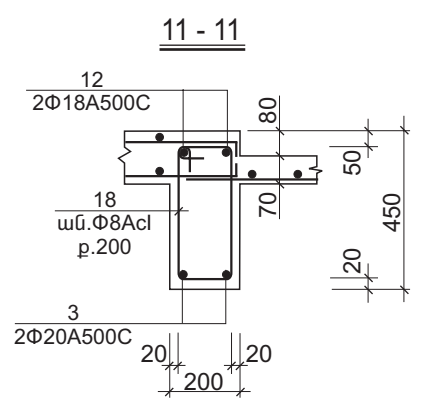
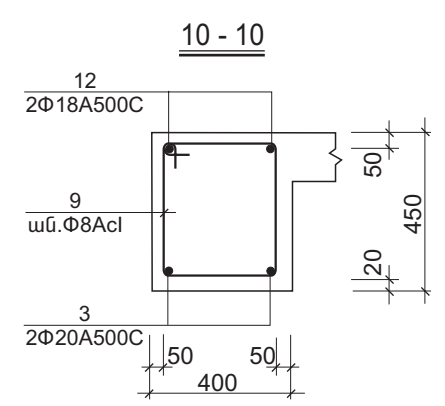
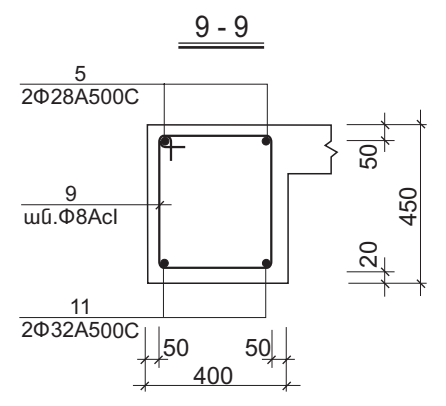
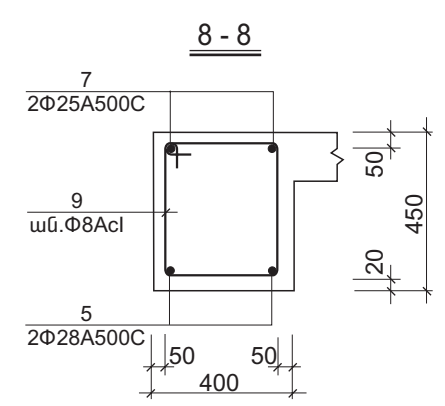
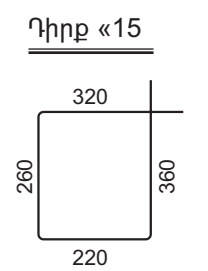
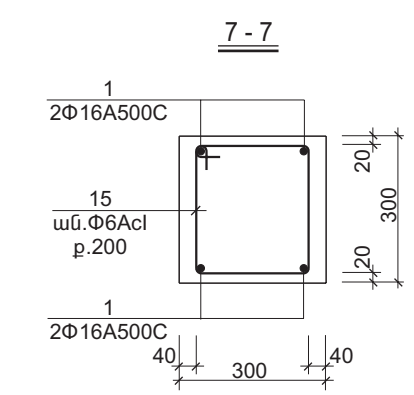
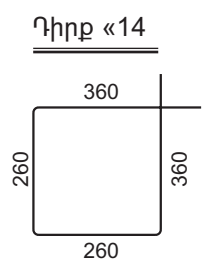
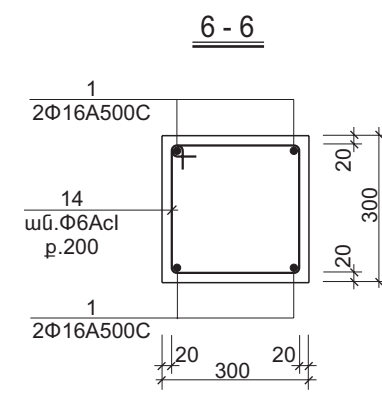
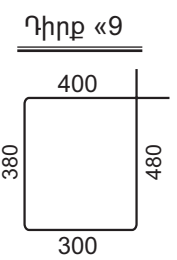
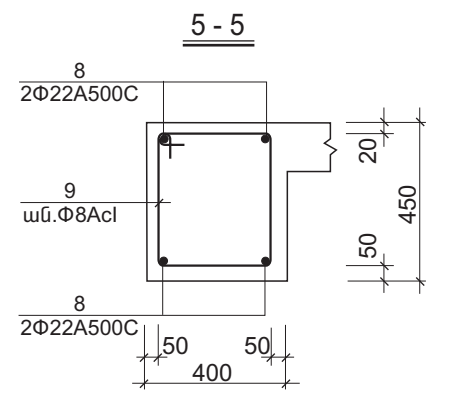
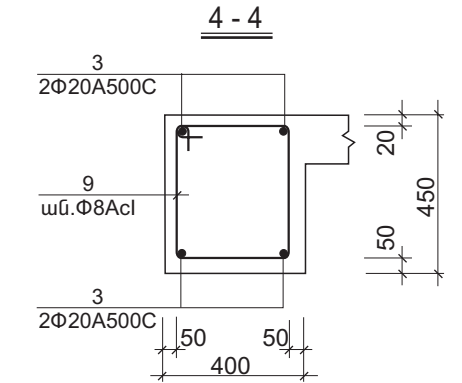
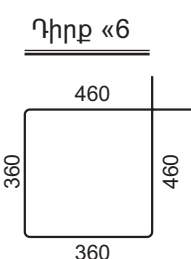
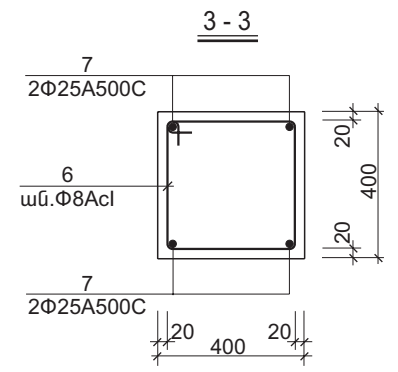
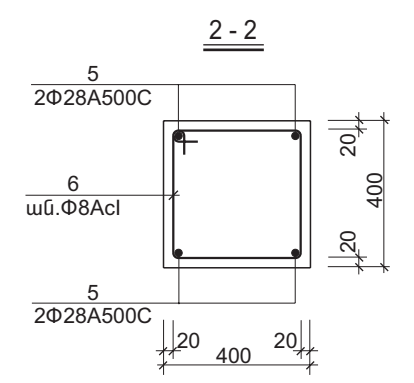
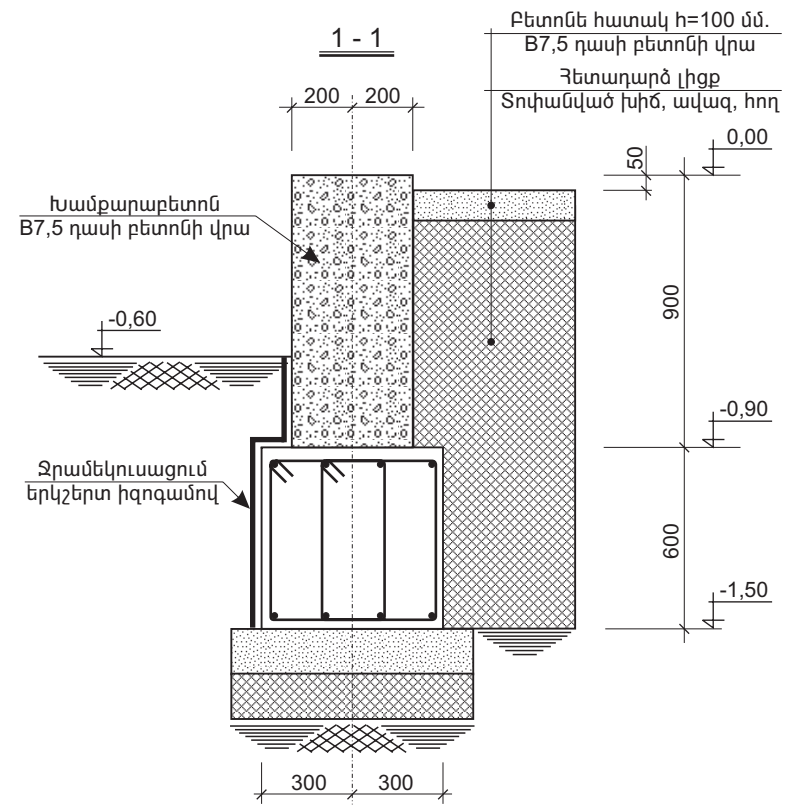
Կ-Կ



Ծանոթություն
Տվյալ բերթը նախի Ե4-6, Ե4-7
բերթերի հետ համատեղ:

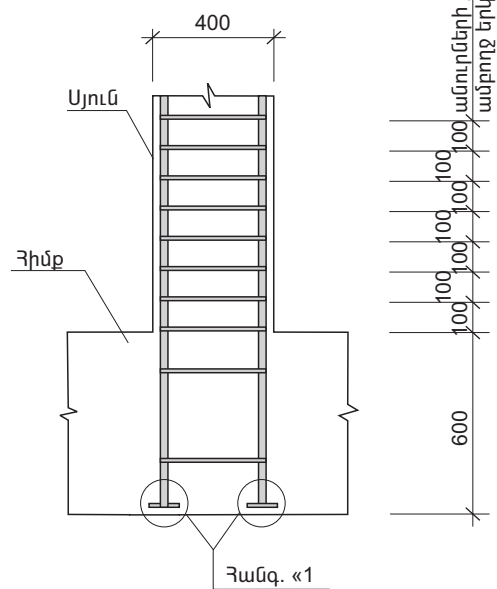


		ՀԱՅԱՍՏԱՆԻ ՀԱՆՐԱՊԵՏՈՒԹՅԱՆ ՀԱՄԱՅՆՔՆԵՐՈՒՄ (ԲՆԱԿԱՎԱՅՐԵՐՈՒՄ) ԱՆՀԱՏԱԿԱՆ ԲՆԱԿԵԼԻ ՏՆԵՐԻ ԲԱԶՄԱԿԻ ՕԳՏԱԳՈՐԾՄԱՆ ՆԱԽԱԳԻԾ			
ՆԳՃ	Ս. Բարսեղյան	ԲՆԱԿԵԼԻ ՏՈՒՆ Ա-2ա ԿՈՆՍՏՐՈՒԿՏՈՐԱԿԱՆ ՄԱՍ	Փուլ	Թերթ	Թերթեր
Կոնստրուկտոր	Ա. Գոնյան		ԱՆ	Ե4-5	9
		Շրջանակներ Շ-4, Շ-5, Շ-6: Ծածկի ամրանավորում: Ներդիր էլեմենտների հատակագիծ: ՆԷ-1: հանգույցներ	ԵՐԵՎԱՆ		



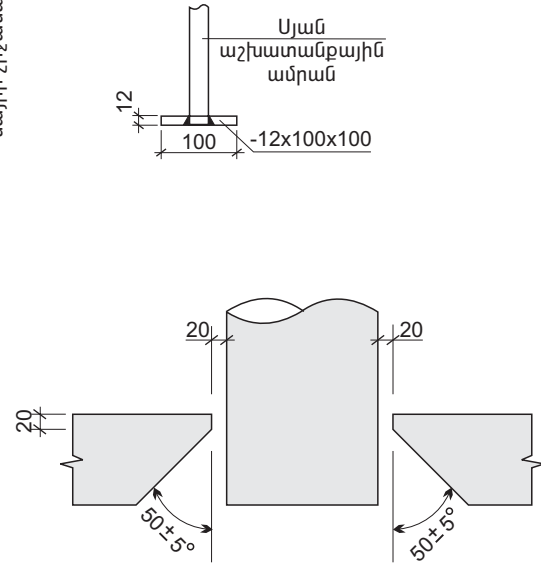
ՀԱՅԱՍՏԱՆԻ ՀԱՆՐԱՊԵՏՈՒԹՅԱՆ ՀԱՄԱՅՆՔՆԵՐՈՒՄ (ԲՆԱԿԱԿԱՅՐԵՐՈՒՄ) ԱՆՀԱՏԱԿԱՆ ԲՆԱԿԵԼԻ ՏՆԵՐԻ ԲԱԶՄԱԿԻ ՕԳՏԱԳՈՐԾՄԱՆ ՆԱԽԱԳԻԾ					
ՆԳՃ	Ս. Բարսեղյան	ԲՆԱԿԵԼԻ ՏՈՒՆ Ա-2ա ԿՈՆՍՏՐՈՒԿՏՈՐԱԿԱՆ ՄԱՍ	Փուլ	Թերթ	Թերթեր
Կոնստրուկտոր	Ա. Գոլսեփյան		ԱՆ	ԵԿ-6	9
Կտրվածքներ			ԵՐԵՎԱՆ		

ՄՅԱՆ ԵՐԿԱՅՆԱԿԱՆ ԱՄՐԱՆՆԵՐԻ ԽԱՐԻՍԽՄԱՆ ՀԱՆԳՈՒՅՑ

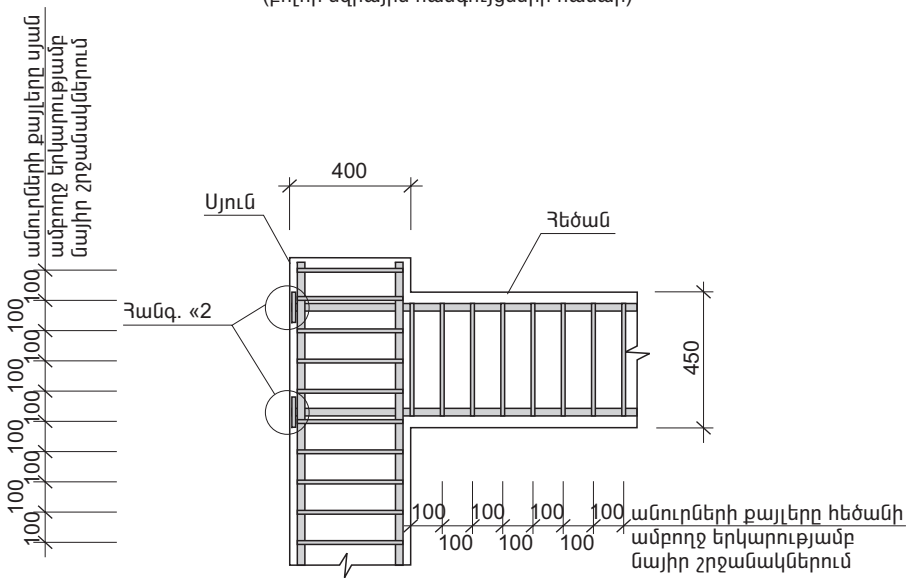


ամուրների քայլերը սյան ամբողջ երկարությամբ նայիր շրջանակներում

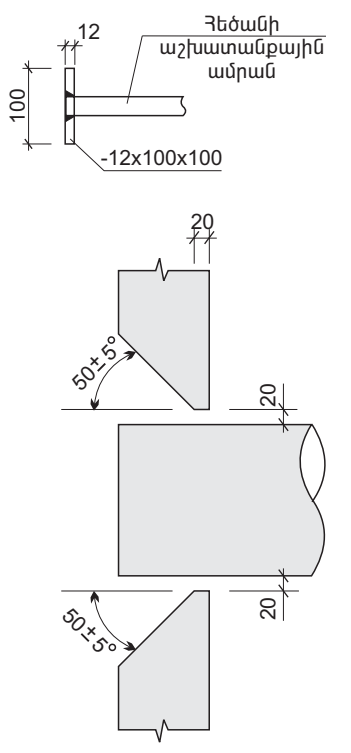
Հանգ. «1»



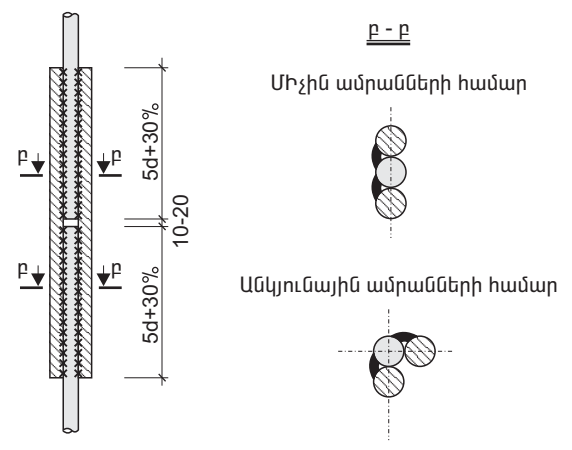
ՄՅԱՆ ԵՎ ՀԵԾԱՆԻ ԿԱՊԱԿՑՄԱՆ ՀԱՆԳՈՒՅՑ (բոլոր եզրային հանգույցների համար)



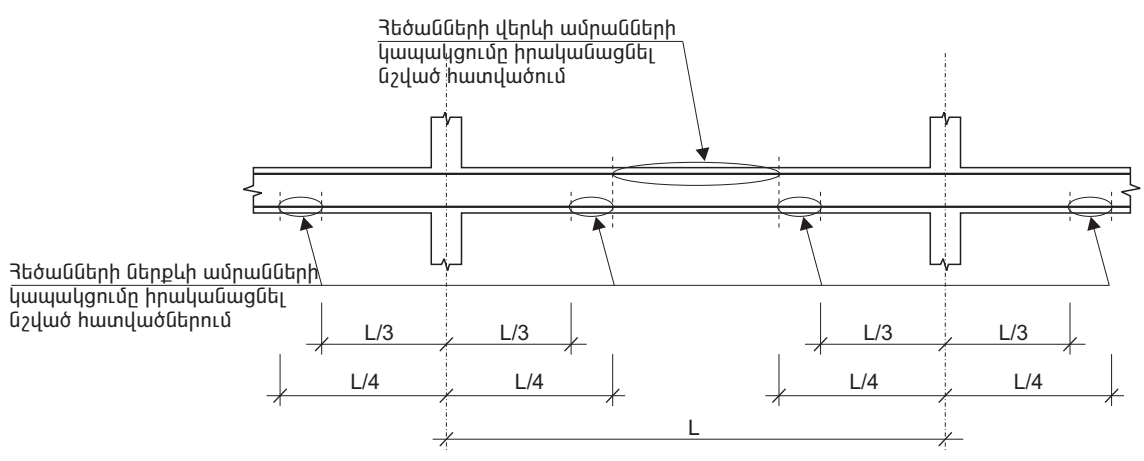
Հանգ. «2»



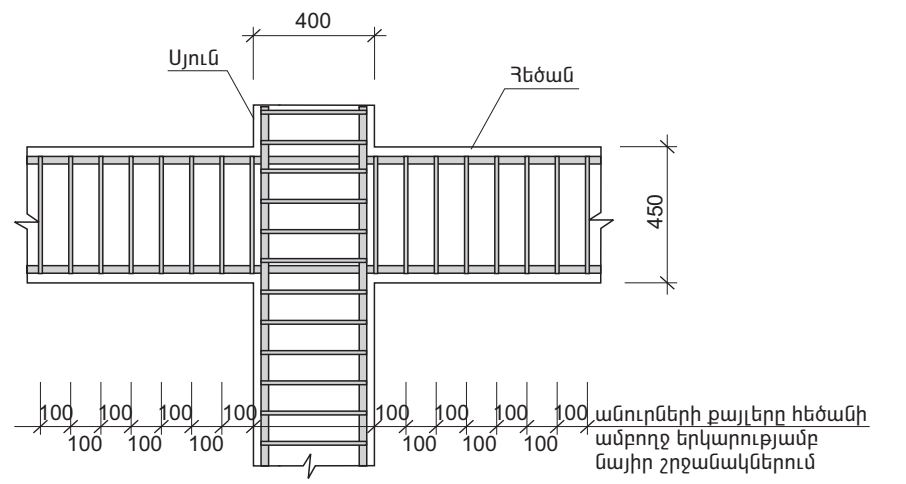
Ամրանների կապակցման հանգույց Սյուների համար



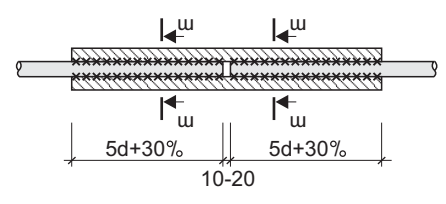
ՀԵԾԱՆՆԵՐԻ ԱՇԽԱՏԱՆՔԱՅԻՆ ԱՄՐԱՆՆԵՐԻ ԿԱՊԱԿՑՄԱՆ ՄԻՏԵՄԱ



ՄՅԱՆ ԵՎ ՀԵԾԱՆԻ ԿԱՊԱԿՑՄԱՆ ՀԱՆԳՈՒՅՑ (բոլոր միջանկյալ հանգույցների համար)



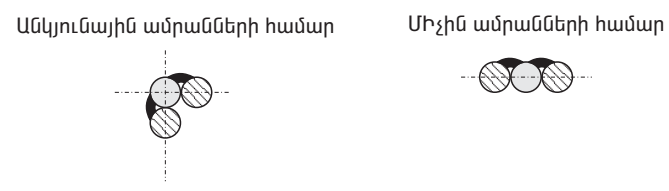
Ամրանների կապակցման հանգույց Հեծանների համար



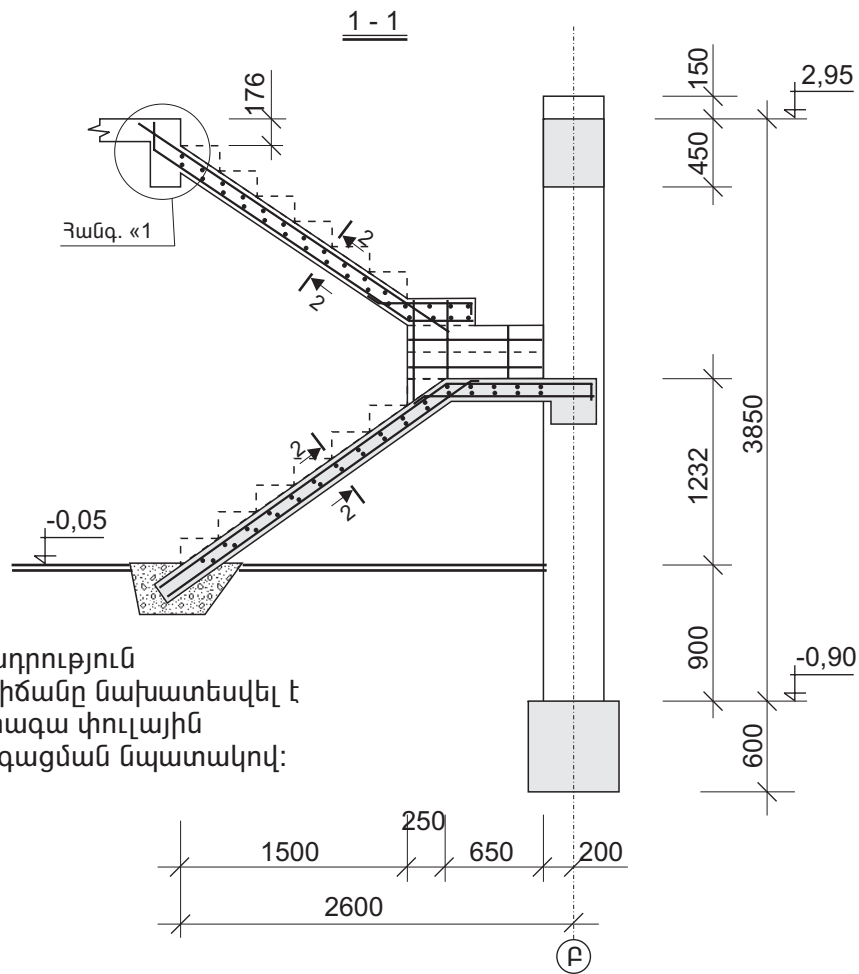
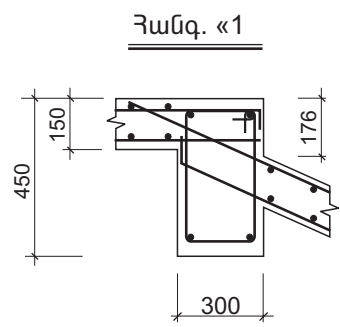
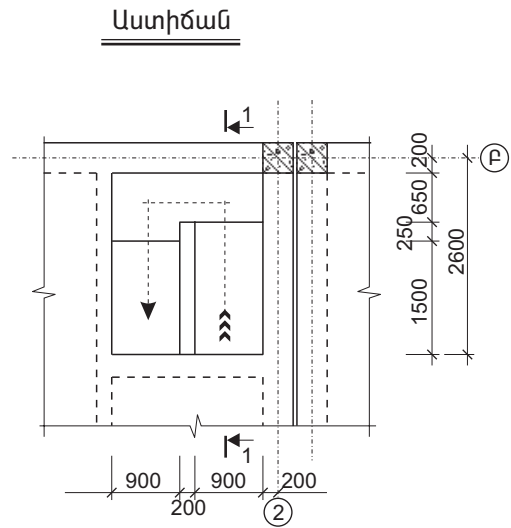
ՈՒՇԱԴՐՈՒԹՅՈՒՆ Հեծանի ամուրները և սյան ամրանավորումը պայմանական ցույց տված չէ

ԾԱՆՈԹՈՒԹՅՈՒՆՆԵՐ

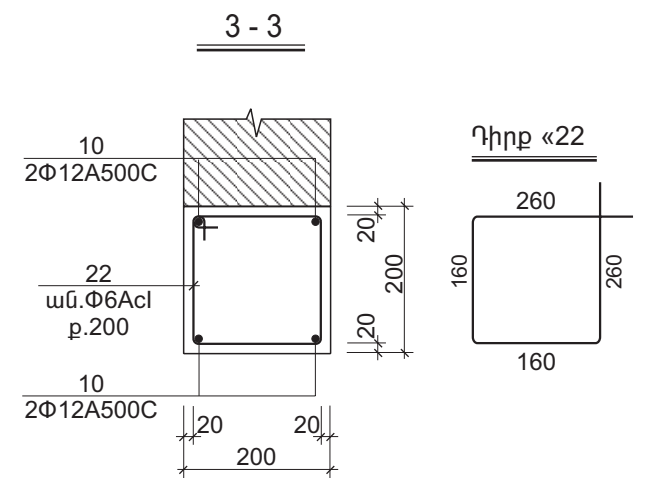
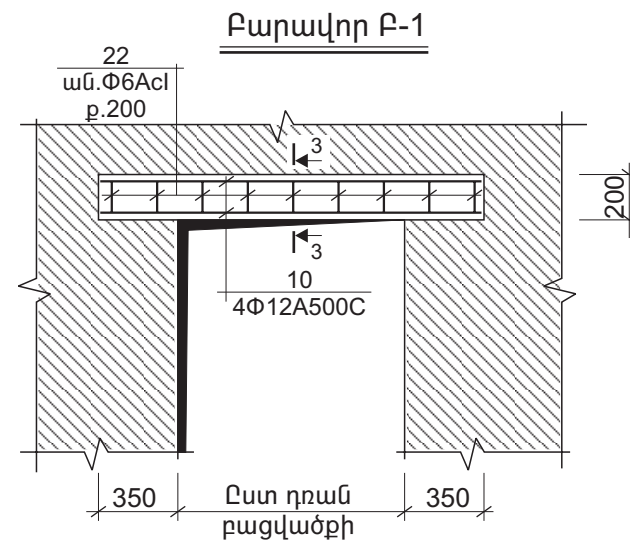
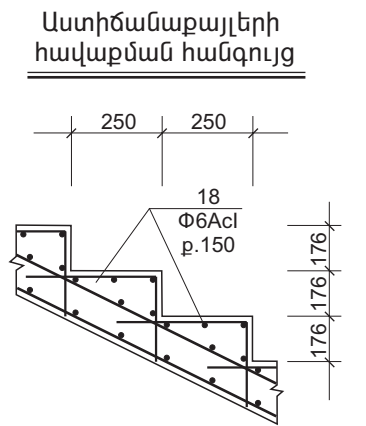
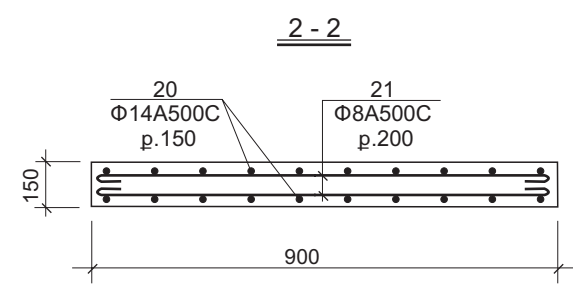
1. Կոնստրուկցիաների բետոնի դասը B20 /քվարցային ավազի և բազալտե խճի վրա/.
2. Հեծաններում ամրանների կցվանքը իրականացնել հետևյալ կարգով՝
 ա/ հեծանի ներքևի բանվորական ամրանների կցվանքը կազմակերպել առանց կից մինչև թռիչքի 1/4-ը ընկած հատվածում,
 բ/ հեծանի վերևի բանվորական ամրանների կցվանքը կազմակերպել հեծանի թռիչքի կենտրոնական մասում:



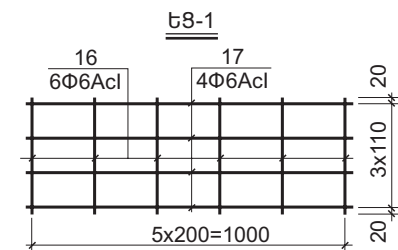
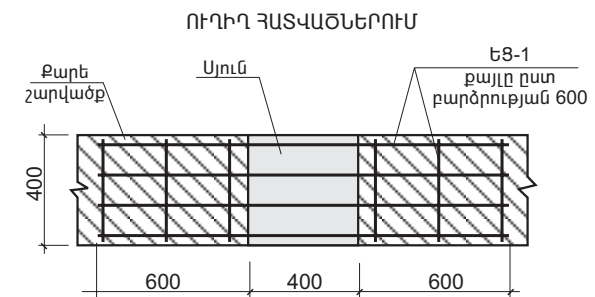
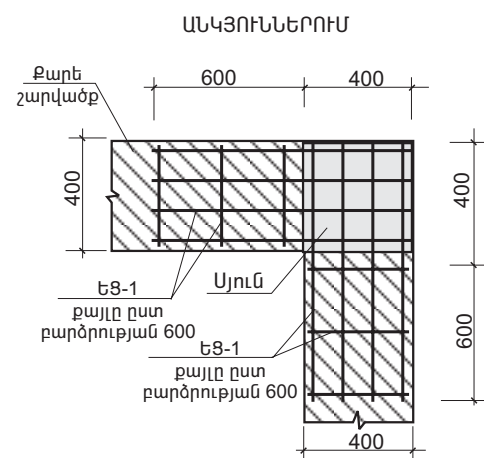
		ՀԱՅԱՍՏԱՆԻ ՀԱՆՐԱՊԵՏՈՒԹՅԱՆ ՀԱՄԱՅՆՔՆԵՐՈՒՄ (ԲՆԱԿԱՎԱՅՐԵՐՈՒՄ) ԱՆՀԱՏԱԿԱՆ ԲՆԱԿԵԼԻ ՏՆԵՐԻ ԲԱԶՄԱԿԻ ՕԳՏԱԳՈՐԾՄԱՆ ՆԱԽԱԳԻԾ			
ՆԳՃ	S. Բարսեղյան	ԲՆԱԿԵԼԻ ՏՈՒՆ Ա-2ա ԿՈՆՍՏՐՈՒԿՏՈՐԱԿԱՆ ՄԱՍ	Փուլ	Թերթ	Թերթեր
Կոնստրուկտոր	Ա. Հովսեփյան		ԱՆ	ԵԿ-7	9
		Հանգույցներ	ԵՐԵՇՊՅ		



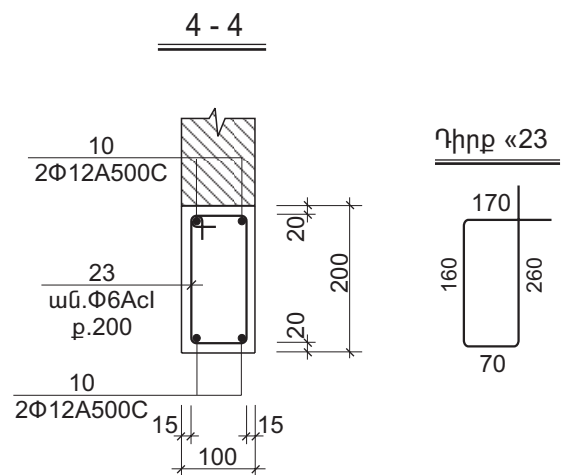
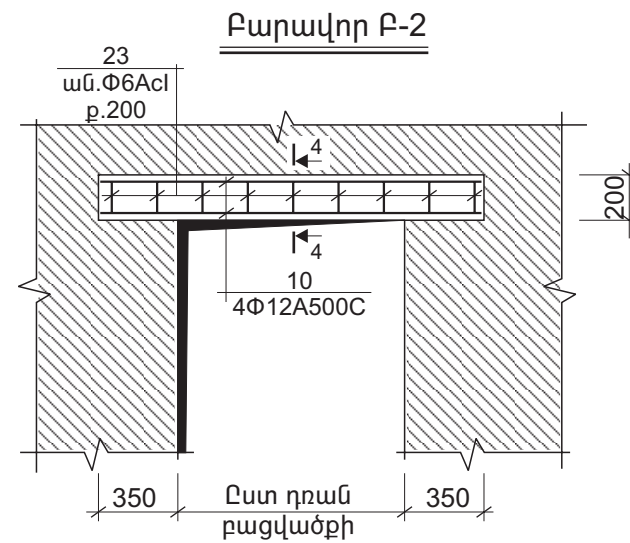
Ուշադրություն
Աստիճանը նախատեսվել է
հետագա փուլային
զարգացման նպատակով:



ԱՅՈՒՆԵՐԻ ԵՎ ՔԱՐԵ ՀԱՐՎԱԾՔԻ ԿԱՊԱԿՑՄԱՆ ՀԱՆԳՈՒՅՑ



ԾԱՆՈԹՈՒԹՅՈՒՆ
1. Կոնստրուկցիաների բետոնի դասը B20 /քվարցային ավազի և բազալտե խճի վրա/.



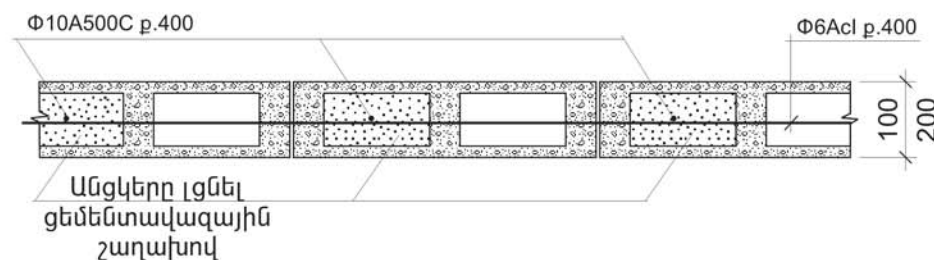
		ՀԱՅԱՍՏԱՆԻ ՀԱՆՐԱՊԵՏՈՒԹՅԱՆ ՀԱՄԱՅՆՔՆԵՐՈՒՄ (ԲՆԱԿԱՎԱՅՐԵՐՈՒՄ) ԱՆՀԱՏԱԿԱՆ ԲՆԱԿԵԼԻ ՏՆԵՐԻ ԲԱԶՄԱԿԻ ՕԳՏԱԳՈՐԾՄԱՆ ՆԱԽԱԳԻԾ			
ՆԳԾ	Ս. Բարսեղյան	ԲՆԱԿԵԼԻ ՏՈՒՆ Ա-2ա ԿՈՆՍՏՐՈՒԿՏՈՐԱԿԱՆ ՄԱՍ	Փուլ	Թերթ	Թերթեր
Կոնստրուկտոր	Ա. Հովսեփյան		ԱՆ	ԵԿ-8	9
		Աստիճան: Բարավորներ Բ-1, Բ-2: Սյուների և քարե շարվածքի կապակցման հանգույցներ:	ԵՐԵՎԱՆ		

ԱՄՐԱՆԻ ԾԱԽՍԻ ԱՄՓՈՓԱԳԻՐ

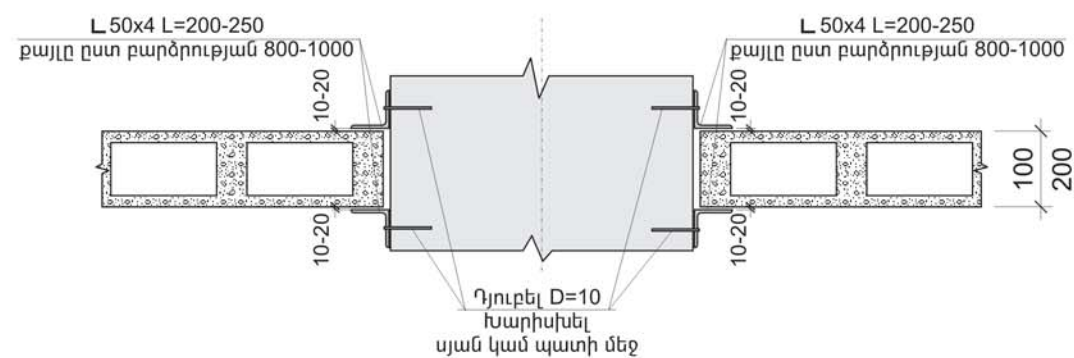
Էլ.-տի անվանումը	Դիրք	Էսքիզ	Փ մմ.	Երկար. մմ.	Քան. հատ	Քաշը կգ.
Հիմք	1	գ.մ.	16A500C	393.0 գ.մ.		620.0
	2	նայիր էսքիզը	8Acl	1980	544	425.0
	3	գ.մ.	20A500C	45.0 գ.մ.		111.0
	4	նայիր էսքիզը	8Acl	2540	48	48.0
	8	գ.մ.	22A500C	16.0 գ.մ.		48.0
Բետոնե նախապատրաստական շերտ				5,4 խմ.		
Բետոն 16.6 խմ. Ամրան 1252.0 կգ.						
Շրջանակ Շ-1	3	գ.մ.	20A500C	32.0 գ.մ.		79.0
	5	գ.մ.	28A500C	37.0 գ.մ.		179.0
	6	նայիր էսքիզը	8Acl	1640	190	123.0
	7	գ.մ.	25A500C	55.0 գ.մ.		212.0
	8	գ.մ.	22A500C	15.0 գ.մ.		45.0
9	նայիր էսքիզը	8Acl	1560	82	51.0	
Բետոն 5.0 խմ. Ամրան 689.0 կգ.						
Խամբարաբետոն 3,5 խմ.						
Շրջանակ Շ-2	3	գ.մ.	20A500C	32.0 գ.մ.		79.0
	5	գ.մ.	28A500C	37.0 գ.մ.		179.0
	6	նայիր էսքիզը	8Acl	1640	190	123.0
	7	գ.մ.	25A500C	55.0 գ.մ.		212.0
	8	գ.մ.	22A500C	15.0 գ.մ.		45.0
9	նայիր էսքիզը	8Acl	1560	82	51.0	
Բետոն 5.0 խմ. Ամրան 689.0 կգ.						
Խամբարաբետոն 3,5 խմ.						
Շրջանակ Շ-3	5	գ.մ.	28A500C	14.0 գ.մ.		68.0
	7	գ.մ.	25A500C	14.0 գ.մ.		54.0
	9	նայիր էսքիզը	8Acl	1560	46	29.0
Բետոն 1.1 խմ. Ամրան 151.0 կգ.						
Խամբարաբետոն 2,2 խմ.						
Շրջանակ Շ-4	5	գ.մ.	28A500C	14.0 գ.մ.		68.0
	9	նայիր էսքիզը	8Acl	1560	46	29.0
	11	գ.մ.	32A500C	14.0 գ.մ.		88.0
Բետոն 1.1 խմ. Ամրան 185.0 կգ.						
Շրջանակ Շ-5	3	գ.մ.	20A500C	14.0 գ.մ.		35.0
	9	նայիր էսքիզը	8Acl	1560	46	29.0
	12	գ.մ.	18A500C	14.0 գ.մ.		28.0
Բետոն 1.1 խմ. Ամրան 92.0 կգ.						
Շրջանակ Շ-6	3	գ.մ.	20A500C	14.0 գ.մ.		35.0
	9	նայիր էսքիզը	8Acl	1560	46	29.0
	12	գ.մ.	18A500C	14.0 գ.մ.		28.0
Բետոն 1.1 խմ. Ամրան 92.0 կգ.						
Խամբարաբետոն 2,2 խմ.						
Ծածկ	1	գ.մ.	16A500C	11.0 գ.մ.		17.0
	3	գ.մ.	20A500C	14.0 գ.մ.		35.0
	12	գ.մ.	18A500C	14.0 գ.մ.		28.0
	13	գ.մ.	10A500C	1180.0 գ.մ.		733.0
	18	նայիր էսքիզը	6Acl	1280	31	9.0
	19	նայիր էսքիզը	6Acl	1480	11	4.0
Բետոն 9.7 խմ. Ամրան 826.0 կգ.						
Բարավոր Բ-1	10	գ.մ.	12A500C	6.5 գ.մ.		6.0
	22	նայիր էսքիզը	6Acl	840	9	2.0
Մեկ հատի համար Բետոն 0.1 խմ. Ամրան 8.0 կգ.						
Բարավոր Բ-2	10	գ.մ.	12A500C	6.5 գ.մ.		6.0
	23	նայիր էսքիզը	6Acl	660	9	1.5
Մեկ հատի համար Բետոն 0.05 խմ. Ամրան 7.5 կգ.						
ԵՑ-1 80,0 գմ.	24	-----	6Acl	370	6	0.5
	25	-----	6Acl	1000	4	0.9
Մեկ գծային մետրի համար Ամրան 1.4 կգ.						
ՆԷ-1 10-հատ	1	-----	16A500C	400	4x10	25.0
	ա	-10x300	-	300	1x10	71.0

Միջնորմների իրականացում

Կտրվածք

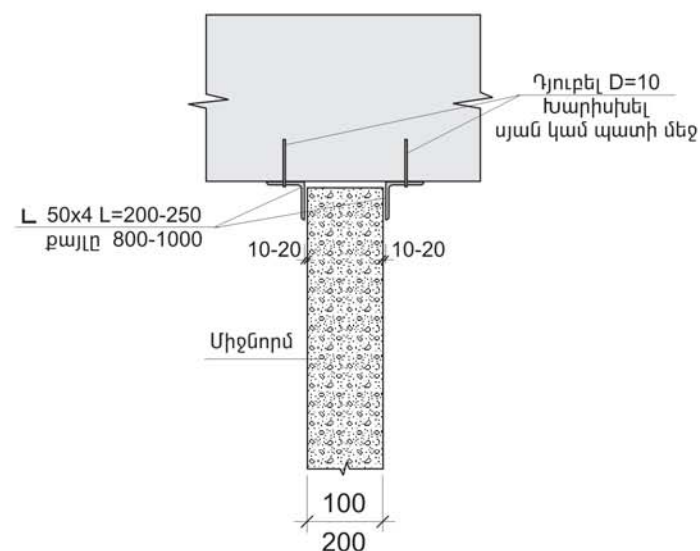


Միջնորմների կապը սյան կամ պատի հետ



Միջնորմների կապը ծածկի հետ

Արաստաղի հատվածում



ՀԱՅԱՍՏԱՆԻ ՀԱՆՐԱՊԵՏՈՒԹՅԱՆ ՀԱՄԱՅՆՔՆԵՐՈՒՄ (ԲՆԱԿԱՎԱՅՐԵՐՈՒՄ) ԱՆՀԱՏԱԿԱՆ ԲՆԱԿԵԼԻ ՏՆԵՐԻ ԲԱԶՄԱԿԻ ՕԳՏԱԳՈՐԾՄԱՆ ՆԱԽԱԳԻԾ					
ՆԳՑ	Տ. Բարսեղյան	ԲՆԱԿԵԼԻ ՏՈՒՆ Ա-2ա ԿՈՆՍՏՐՈՒԿՏՈՐԱԿԱՆ ՄԱՍ	Փուլ	Թերթ	Թերթեր
Կոնստրուկտոր	Ա. Գովսեփյան		ԱՆ	ԵԿ-9	9
Միջնորմների իրականացում: Միջնորմների կապակցման հանգույցներ սյան, պատի և ծածկի հետ: Ամրանի ծախսի ամփոփագիր			ԵՐԵՎԱՆ		

ՋԵՌՈՒՑՈՒՄ ԵՎ ՕԴԱՓՈԽՈՒԹՅՈՒՆ
ԲՆԱԿԵԼԻ ՏՈՒՆ Ա-2

NN	Ա ն վ ա ն ու մ ը	Թերթ
1	Բացատրագիր և աշխատանքային ծավալներ	ՋՕ-1
2	Հատակագիծ ± 0.00 նիշում	ՋՕ-2
3	Ջեռուցման սխեմա	ՋՕ-3

ԲԱՑԱՏՐԱԳԻՐ

Բնակելի տան ջեռուցման և օդափոխության աշխատանքային նախագիծը մշակված է նախագծային առաջադրանքի և ճարտարապետական շինարարական գծագրերի հիման վրա, համաձայն գործող նորմերի և կանոնների:

- 1.ՇՈՒՍ II 7.01-96.- «Շինարարական կլիմատոլոգիա»
- 2.ՇՈՒՍ II 7.01-95.- «Շինարարական ջերմաֆիզիկա»
- 3.ՇՈՒՍ IV7.01-96.-«Ջեռուցում օդափոխություն և օդի լավորակում

Ջեռուցման համար արտաքին օդի հաշվարկային ջերմաստիճանը տարվա ցուրտ ժամանակաշրջանի համար՝ $t_w = -20^{\circ}\text{C}$.

Ջերմության աղբյուր է հանդիսանում $Q=24$ կվտ ջերմային հզորությամբ երկկոնտուրանի տուրբո համակարգի ջրատաքացուցիչ գազի կաթսան, որը տեղադրված է խոհանոցում:

Ջերմատարը ջուր է՝ $T1 - T2 = 80-60^{\circ}\text{C}$. պարամետրերով:

Ջեռուցման համար ջերմության հաշվարկային ծախսը կազմում է՝
 $Q_{ջեռ} = 9000$ կկալ/ժամ

Ջեռուցման համակարգը երկխողովականի է ներքին բաշխումով, ջրի փակուղային շարժմամբ:

Մատակարարող և հետադարձ ջերմատարները նախատեսված է անցկացնել հարկի հատակի վրայով:

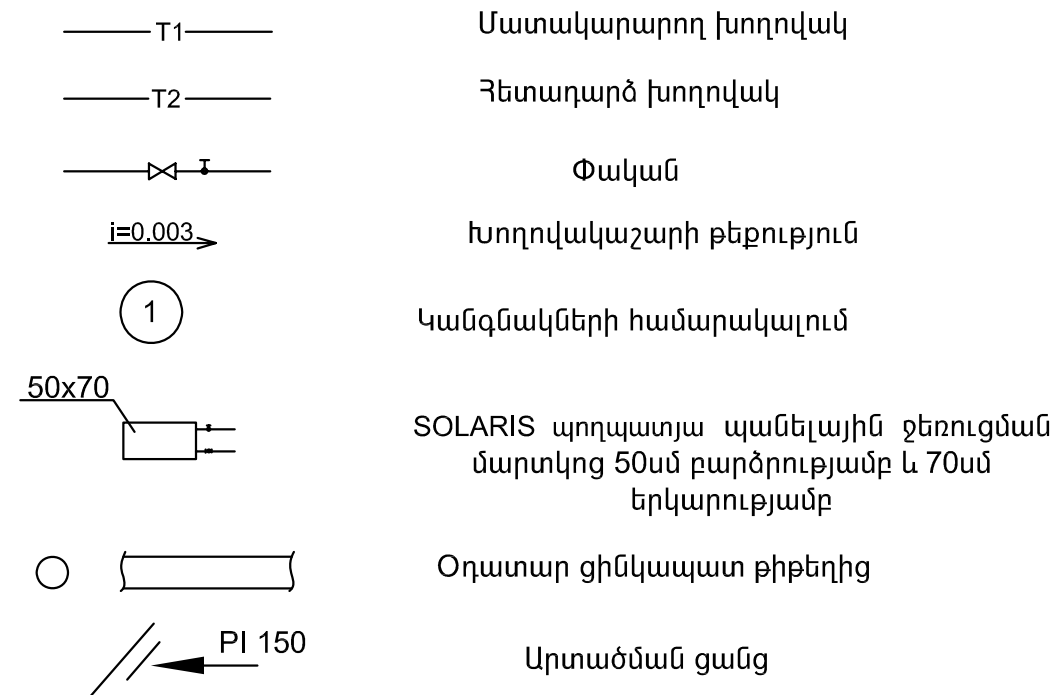
Որպես ջեռուցման սարքեր ընտրված են SOLARIS ջեռուցման պանելային մարտկոցները 500x1500 PKKP-22 (500մմ բարձրություն և մինչև 1500մմ երկարություն):

Ջեռուցման համակարգը իրականացնել մետաղապլաստմասե խողովակներով:

Կանգնակների տրամագծերը ընդունված է 20/15մմ, իսկ ջեռուցման մարտկոցների մոտեցող խողովակների տրամագծերը 16/12մմ:


Ջեռուցման մարտկոցներին մոտեցող խողովակների վրա տեղադրել ձեռքով կարգավորվող փականներ, որոնք մտնում են ռադիատորի կոմպլեկտի մեջ:

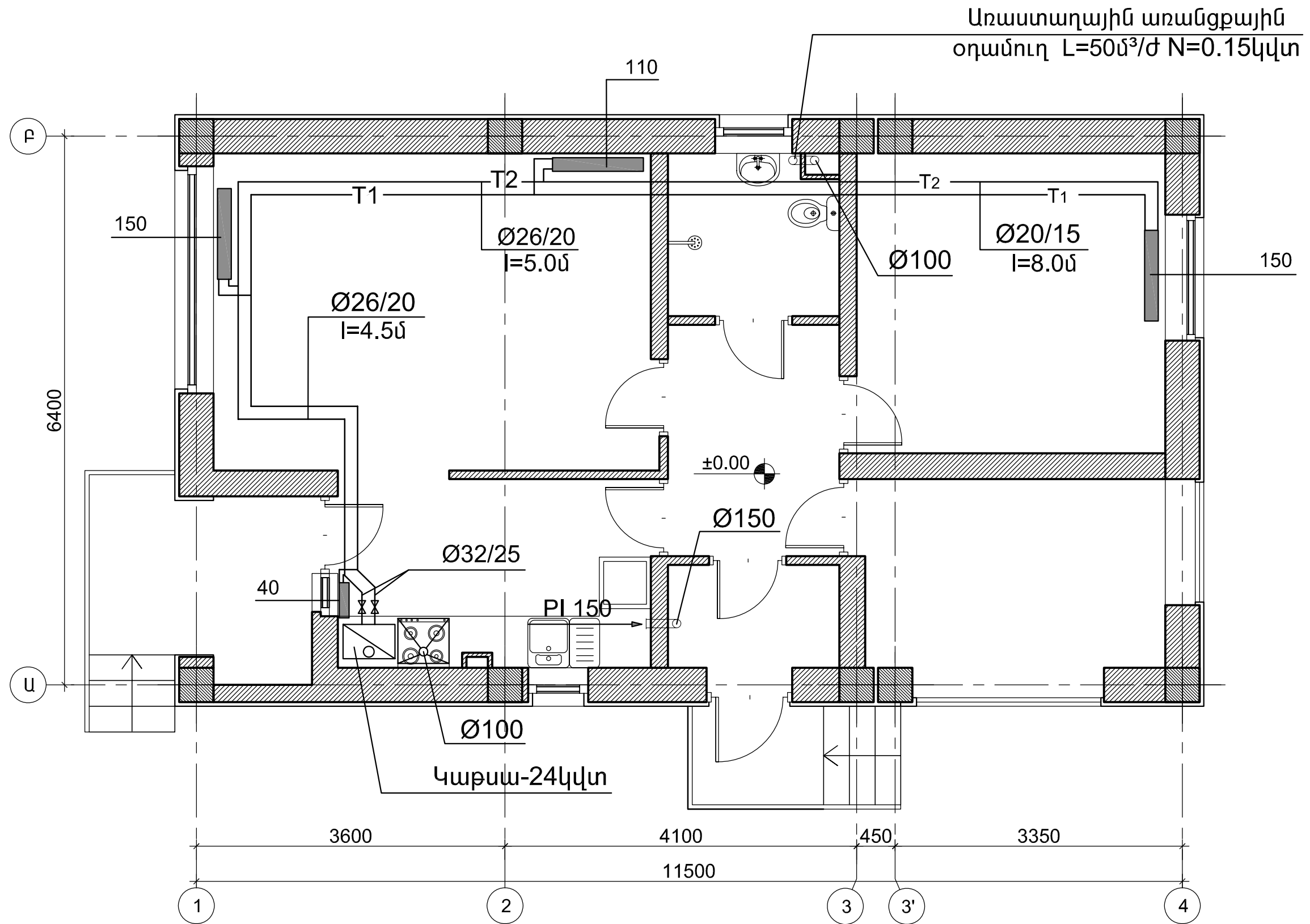
ՊԱՅՄԱՆԱԿԱՆ ՆՇԱՆՆԵՐ



ԱՇԽԱՏԱՆՔԻ ԾԱՎԱԼՆԵՐ

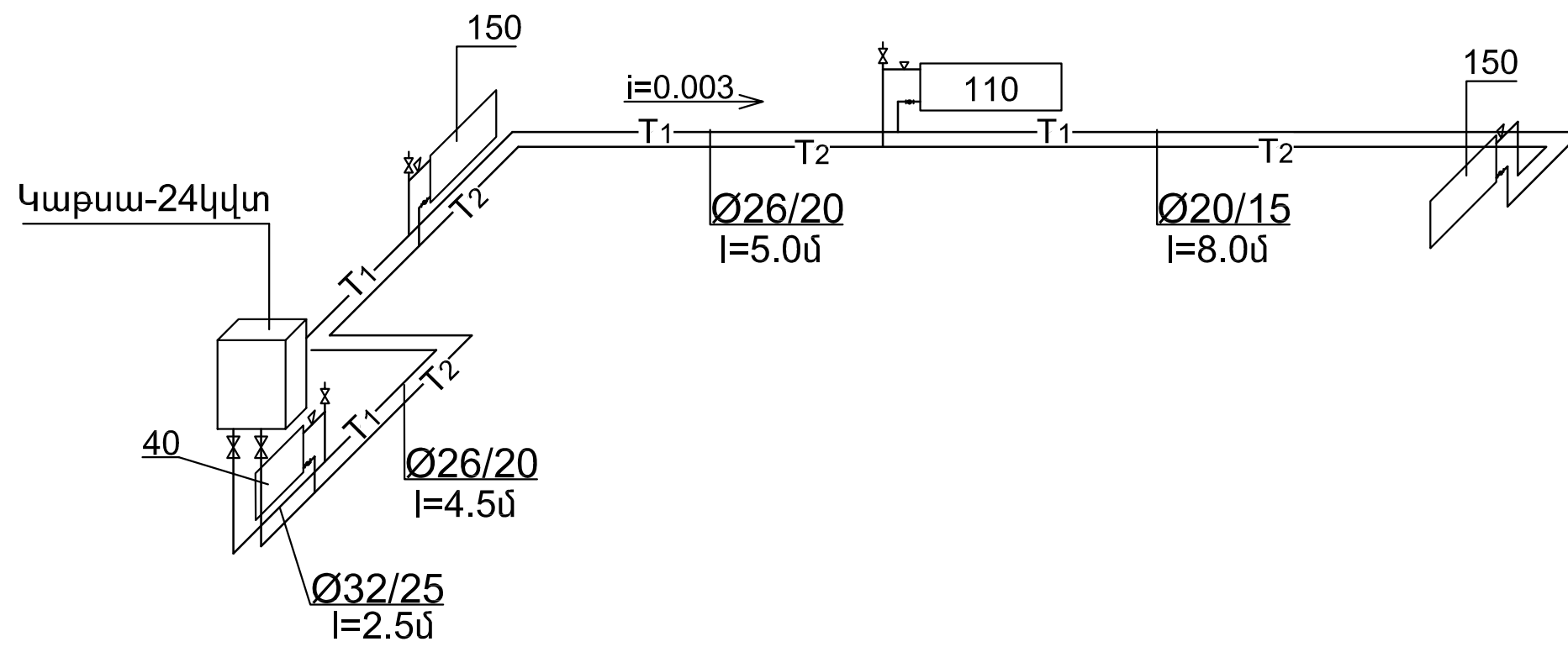
ՀՀ	ԱՐՏԱԴՐ.	ԱՆՎԱՆՈՒՄ	ՉԱՓԱԸ	Չ/Մ	ՔԱՆԱԿԸ
ՋԵՌՈՒՑՈՒՄ					
1	"BOCH"	SOLARES պողպատե պանելային ջեռուցման մարտկոց (h=50սմ; L=50սմ) 50x40		հատ	1
2	"BOCH"	Նույնը 50x110		հատ	1
3	"BOCH"	Նույնը 50x150		հատ	2
4	"UNIPIPE"	Մետաղապլաստմասե խողովակաշար	Ø16/12	մ	5
5	"UNIPIPE"	Նույնը ջերմամեկուսացված	Ø20/15	մ	25
6	"UNIPIPE"	Նույնը ջերմամեկուսացված	Ø26/20	մ	25
7	"UNIPIPE"	Նույնը ջերմամեկուսացված	Ø32/25	մ	5
8		Փական	Ø25	հատ	2
9		Փական ջեռուցիչի վերևի	Ø15	հատ	4
10		Փական ջեռուցիչի ներքևի	Ø15	հատ	4
11		Փական օդահեռացման	Ø15	հատ	4
12		Ջրի թողարկիչ ծորակ	Ø20	հատ	2
13		Երկկոնտուրանի գազի կաթսա	Q=24կվտ	հատ	1
14		Ֆիտինգներ տարբեր		հատ	20
15		Համակարգի փորձարկում		մ	60
ՕԴԱՓՈՒՆՈՒԹՅՈՒՆ					
1		Առաստաղային առանցքային օդամուղ L=50մ ³ /ժ	H=150մմ N=0.1կվտ	հատ	1
2		Օդատար ցինկապատ թիթեղից		մ ²	2
3		Արտածման ցանց	PI 150	հատ	1
4		Գլխանոց ցինկապատ թիթեղից	Ø200	հատ	2

ՆԱԽԱԳԾԵՑԻՆ		ՀԱՅԱՍՏԱՆԻ ՀԱՆՐԱՊԵՏՈՒԹՅԱՆ ՀԱՄԱՅՆՔՆԵՐՈՒՄ (ԲՆԱԿԱԿԱՅՐԵՐՈՒՄ) ԱՆՀԱՏԱԿԱՆ ԲՆԱԿԵԼԻ ՏՆԵՐԻ ԲԱԶՄԱԿԻ ՕԳՏԱԳՈՐԾՄԱՆ ՆԱԽԱԳԻԾ	N ԲՆ- ՇՁԲ-1		ՋՕ	
Ն.Գ. ՃԱՐՏԱՐԱԳԵՏ	Տ.Ս.ԲԱՐՍԵՂՅԱՆ		ՓՈՒԼ	ԹԵՐԹ	ԹԵՐԹԵՐ	
ՆԱԽԱԳԾԵՑ	Ա.Հ.ԳՅՈԶԱԼՅԱՆ		ԱՆ	ՋՕ-1	3	
		ԲՆԱԿԵԼԻ ՏՈՒՆ Ա-2 ՋԵՌՈՒՑՈՒՄ ԵՎ ՕԴԱՓՈՒՆՈՒԹՅՈՒՆ		 «ԵՃՇՊՀ»		
		ԲԱՑԱՏՐԱԳԻՐ ԵՎ ԱՇԽԱՏԱՆՔԻ ԾԱՎԱԼՆԵՐ				



ՆԱԽԱԳԾԵՑԻՆ		ՀԱՅԱՍՏԱՆԻ ՀԱՆՐԱՊԵՏՈՒԹՅԱՆ ՀԱՄԱՅՆՔՆԵՐՈՒՄ (ԲՆԱԿԱԿԱՅՐԵՐՈՒՄ) ԱՆՀԱՏԱԿԱՆ ԲՆԱԿԵԼԻ ՏՆԵՐԻ ԲԱԶՄԱԿԻ ՕԳՏԱԳՈՐԾՄԱՆ ՆԱԽԱԳԻԾ	N ԲՆ- ԾՁԲ-1		ՋՕ	
Ն.Գ. ՃԱՐՏԱՐԱԳԵՏ	Տ.Ս.ԲԱՐՍԵՂՅԱՆ		ՓՈՒԼ	ԹԵՐԹ	ԹԵՐԹԵՐ	
ՆԱԽԱԳԾԵՑ	Ա.Հ.ԳՅՈԶԱԼՅԱՆ		ԱՆ	ՋՕ-2	3	
		ԲՆԱԿԵԼԻ ՏՈՒՆ Ա-2				
		ՋԵՌՈՒՑՈՒՄ ԵՎ ՕԴԱՓՈԽՈՒԹՅՈՒՆ				
		ՀԱՏԱԿԱԳԻԾ ±0.00 ՆԻՇՈՒՄ	Ս1:50	«ԵՃՇՊՀ»		

ՋԵՌՈՒՑՄԱՆ ՀԱՄԱԿԱՐԳԻ ՍԽԵՄԱ



ՆԱԽԱԳԾԵՑԻՆ		ՀԱՅԱՍՏԱՆԻ ՀԱՆՐԱՊԵՏՈՒԹՅԱՆ ՀԱՄԱՅՆՔՆԵՐՈՒՄ (ԲՆԱԿԱԿԱՅՐԵՐՈՒՄ) ԱՆՀԱՏԱԿԱՆ ԲՆԱԿԵԼԻ ՏՆԵՐԻ ԲԱԶՄԱԿԻ ՕԳՏԱԳՈՐԾՄԱՆ ՆԱԽԱԳԻԾ	N ԲՆ- ԾՁԲ-1		ՋՕ	
Ն.Գ. ՃԱՐՏԱՐԱՊԵՏ	Տ.Ս.ԲԱՐՍԵՂՅԱՆ		ՓՈՒԼ	ԹԵՐԹ	ԹԵՐԹԵՐ	
ՆԱԽԱԳԾԵՑ	Ա.Հ.ԳՅՈԶԱԼՅԱՆ		ԱՆ	ՋՕ-3	3	
		ԲՆԱԿԵԼԻ ՏՈՒՆ Ա-2 ՋԵՌՈՒՑՈՒՄ ԵՎ ՕԴԱՓՈԽՈՒԹՅՈՒՆ		«ԵՃՇՊՀ»		
		ՋԵՌՈՒՑՄԱՆ ՀԱՄԱԿԱՐԳԻ ՍԽԵՄԱ				

ՋՐԱՄԱՏԱԿԱՐԱՐՈՒՄ ԵՎ ԿՈՅՈՒՂԻ
ԲՆԱԿԵԼԻ ՏՈՒՆ Ա-2

№	Ա Ն Վ Ա Ն ՈՒ Մ Ը	ԹԵՐԹ
1	ԱՌԱՋՆՈՐԴՈՂ ԹԵՐԹ	ՋԿ-1
2	ՀԱՏԱԿԱԳԻԾ ± 0.00 ՆԻՇՈՒՄ, Կ1-Ի, Ջ1-Ի ՑԱՆՑԵՐՈՎ	ՋԿ-2
3	ՋՐԱՄԱՏԱԿԱՐԱՐՄԱՆ ԵՎ ԿՈՅՈՒՂՈՒ ՑԱՆՑԵՐԻ ՍԽԵՄԱ	ՋԿ-3
4	ՋՐԱՄԱՏԱԿԱՐԱՐՄԱՆ ՑԱՆՑԵՐԻ ԾԱՎԱԼԱԹԵՐԹ	ՋԿ-4
5	ԿՈՅՈՒՂՈՒ ՁԵՎԱՎՈՐ ՄԱՍԵՐ	ՋԿ-5
6	ԿՈՅՈՒՂՈՒ ՑԱՆՑԵՐԻ ԾԱՎԱԼԱԹԵՐԹ	ՋԿ-6


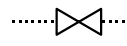




**ՍԱՌԸ ԶՐԱՄԱՏԱԿԱՐԱՐՄԱՆ ԵՎ ԿԵՆՑԱՂԱՅԻՆ
ԿՈՅՈՒՂՈՒ ՑԱՆՑԵՐԻ ԲԱՑԱՏՐԱԳԻՐ**


ԶՐԱՄԱՏԱԿԱՐԱՐՄԱՆ ԵՎ ԿՈՅՈՒՂՈՒ ՑԱՆՑԵՐԻ ՆԱԽԱԳԻԾԸ ՄՇԱԿԱԾ Է ԸՍՏ
ՃԱՐՏԱՐԱՊԵՏԱԿԱՆ ԳԾԱԳՐԵՐԻ:
ՇԵՆՔԻ ՀԱՐԿԱՅՆՈՒԹՅՈՒՆԸ 1 ՀԱՐԿ :
ՇԵՆՔՈՒՄ ՆԱԽԱԳԾՎԵԼ Է ՍԱՌԸ, ՏԱՔ ԶՐԱՄԱՏԱԿԱՐԱՐՄԱՆ ԵՎ ԿԵՆՑԱՂԱՅԻՆ
ԿՈՅՈՒՂՈՒ ՑԱՆՑԵՐ:
ՆԱՂԱԳԻԾԸ ԿԱՏԱՐՎԱԾ Է ՀԱՄԱՁԱՅՆ ԳՈՐԾՈՂ ՇՆ ԵՎ Կ 2.04-01.85-ի ՆՈՐՄԵՐԻ:

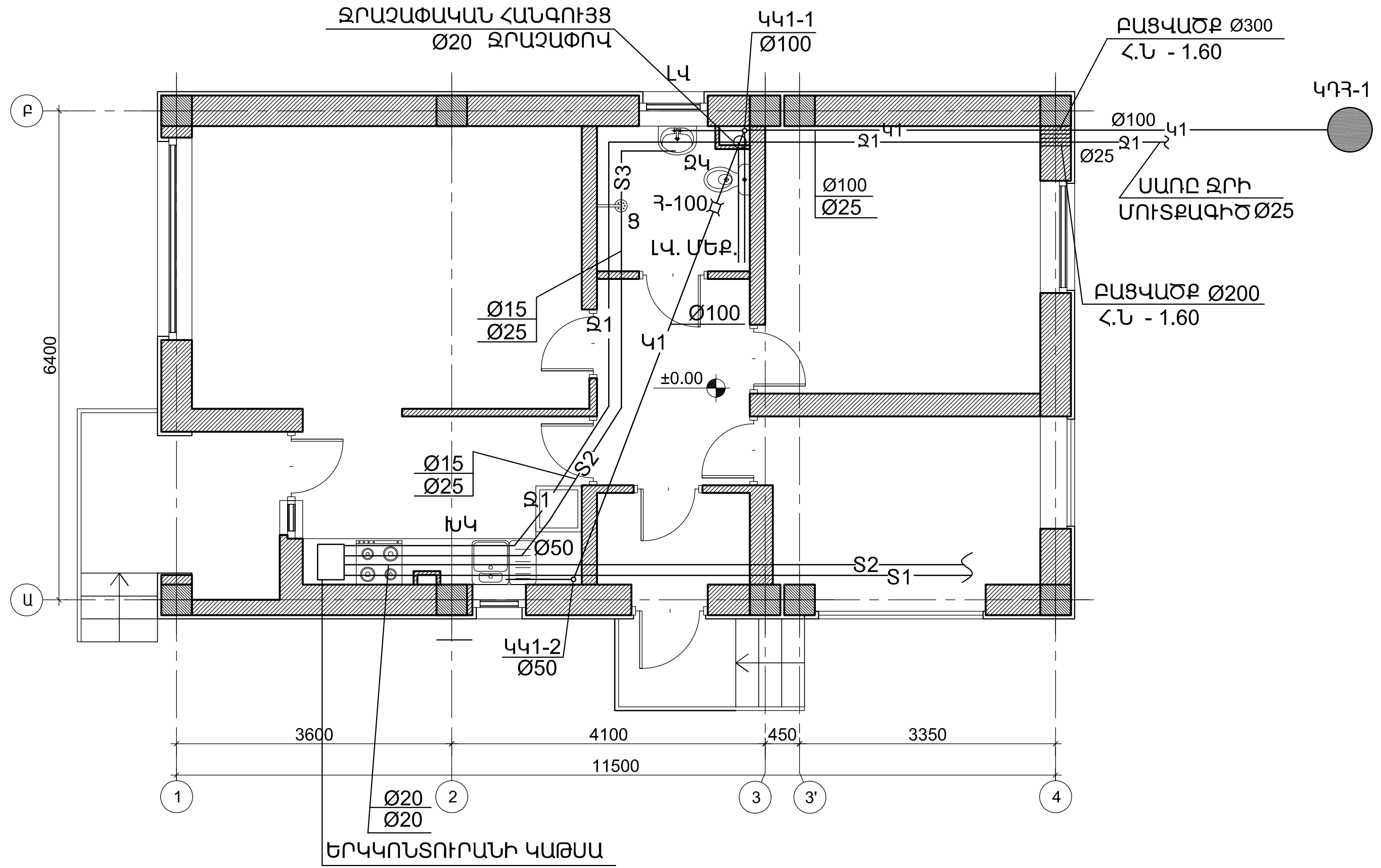
ՀԱՇՎԱՐԿԱՅԻՆ ՏԿՅԱԼՆԵՐ

Ցանցի անվանումը	Պահանջվող ճնշումը	Հաշվարկային ելքեր		Հակ. կարիք /վրկ
		խմ/ժամ	Լ/վրկ	
Սառը ջուր	18	1.8	0.3	
Կոյուղի		1.8	1.9	

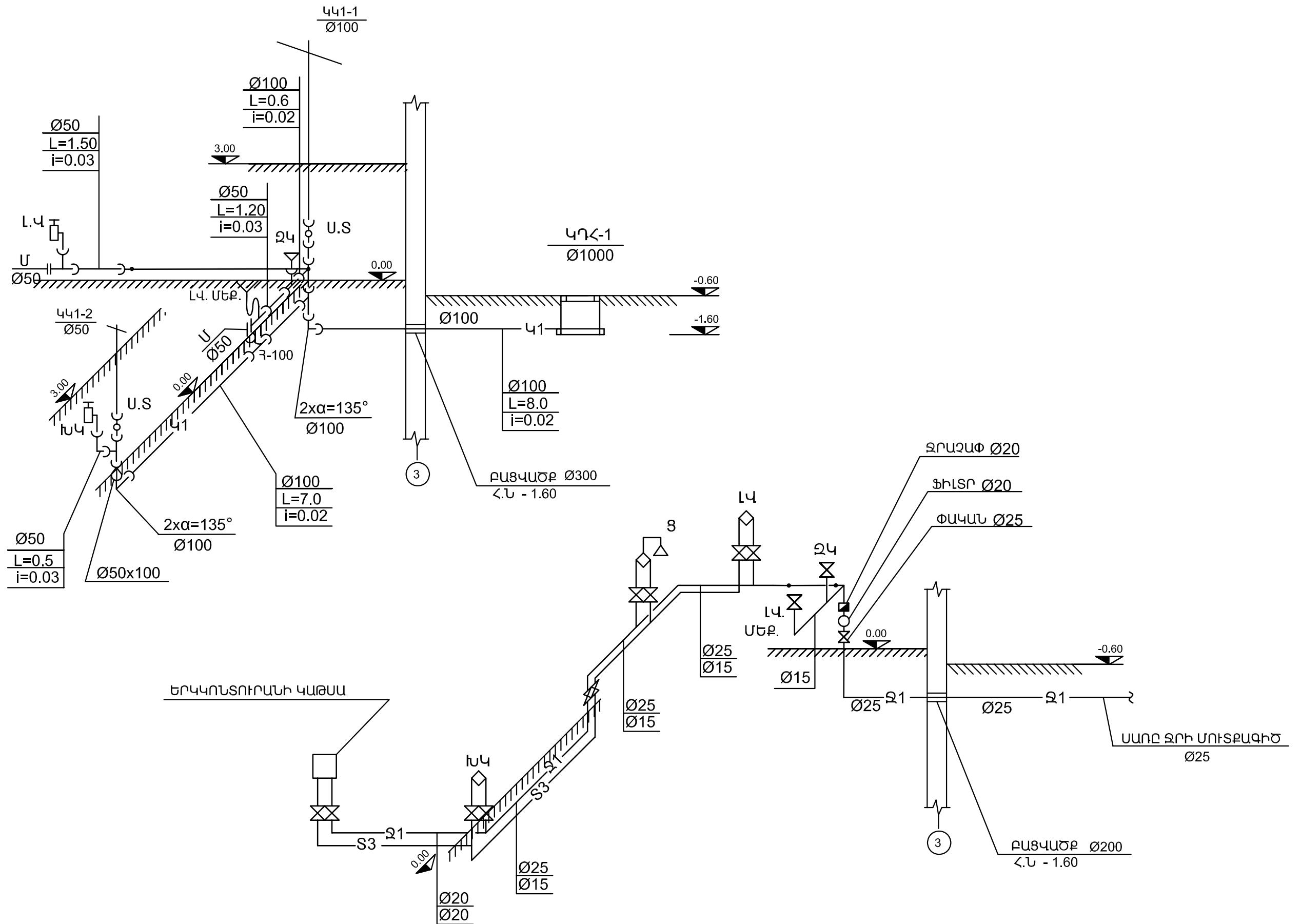
ՍԱՌԸ ԶՐԻ ՄՆՈՒՑՈՒՄԸ ԿԱՏԱՐՎՈՒՄ Է ՏԱՐԱԾՔԱՅԻՆ ԶՐՄՈՒՂԻ Ø100ՄՄ ՑԱՆՑԻՑ, Ø25 ՄՄ ԽՈՂՈՎԱԿՈՎ ,ՈՐԸ ԱՆՑՆՈՒՄ Է ԿԻՑ ՓՈՂՈՑՈՎ: ՑԱՆՑԻ ՎՐԱ ՇԵՆՔԻ ՆԵՐՍՈՒՄ ՏԵՂԱԴՐՎՈՒՄ Է ԶՐԱԶՈՓ ԵՎ ՖԻԼՏՐ Ø20ՄՄ: ՑԱՆՑԻ ՄԻԱՑՄԱՆ ՏԵՂՈՒՄ ԴԻՏԱՀՈՐԻ ՄԵՋ ՏԵՂԱԴՐՎՈՒՄ Է ՓԱԿԱՆ Ø25 ՄՄ : ՏԱՔ ԶՐԱՄԱՏԱԿԱՐԱՐՈՒՄԸ ՆԱԽԱՏԵՍՎԱԾ Է ԷԼԵԿՏՐԱԶՐԱՏԱՔԱՑՈՒՑԻՉՆԵՐՈՎ: ՑԱՆՑԻ ՀԱՄԱՐ ԿԻՐԱՌՎԱԾ ԵՆ ՄԵՏԱՂԱՊԼԱՍՏԵ ԽՈՂՈՎԱԿՆԵՐ Ø25x15 ՄՄ: ԿԵՆՑԱՂԱՅԻՆ ԿԵՂՏԱԶՐԵՐԸ ՍԱՆ-ՍԱՐՔԵՐԻՑ ԻՆՔՆԱՀՈՍ ՀԱՎԱՔՎՈՒՄ ԵՎ ՀԵՌԱՑՎՈՒՄ Է ՆԵՐՔԻՆ ՑԱՆՑԻ ՄԻՋՈՑՈՎ ԴԵՊԻ ԿՈՅՈՒՂՈՒ ԲԱԿԱՅԻՆ ՑԱՆՑ: ՑԱՆՑԵՐԻ ՀԱՄԱՐ ԿԻՐԱՌՎԱԾ ԵՆ ԿՈՅՈՒՂՈՒ ՊԼԱՍՏՄԱՍԵ ԽՈՂՈՎԱԿՆԵՐ Ø100 փ 50


ՀԱՏԱԿԱԳԾՈՒՄ	ՍԽԵՄԱՅՈՒՄ	ՆՇԱՆՆԵՐԻ ԱՆՎԱՆՈՒՄԸ
1	2	3
.....Զ1.....Զ1.....	ՍԱՌԸ ԶՐԻ ՆԱԽԱԳ. ԽՈՂՈՎԱԿ
.....Կ1.....Կ1.....	ԿՈՅՈՒՂՈՒ.....
.....  	ՓԱԿԱՆ
 <		ՀՈՍԱԿ
 ԼԿ		ԼՎԱՑԱՐԱՆ
 ԶԿ		ԶՈՒԳԱՐԱՆԱԿՈՆՔ
		ՄՏՈՒԳԻՉ
Կ.Կ1	Կ.Կ1	ԿՈՅՈՒՂՈՒ ԿԱՆԳՆԱԿ
Կ.Զ 1	Կ.Զ 1	ՍԱՌԸ ԶՐԻ ԿԱՆԳՆԱԿ
ԽՏ		ԽՈՐԸ ՏԱԳԴԻՐ
		ԶՐԱԶՈՓ
ԽԿ		ԽՈՀԱՆՈՑԱԿՈՆՔ
		ԳՈՐԾՈՂ ԴԻՏԱՀՈՐ
		ՆԱԽԱԳԾԱՅԻՆ ԴԻՏԱՀՈՐ

ՆԱԽԱԳԾԵՑԻՆ			ՀԱՅԱՍՏԱՆԻ ՀԱՆՐԱՊԵՏՈՒԹՅԱՆ ՀԱՄԱՅՆՔՆԵՐՈՒՄ (ԲՆԱԿԱՎԱՅՐԵՐՈՒՄ) ԱՆՀԱՏԱԿԱՆ ԲՆԱԿԵԼԻ ՏՆԵՐԻ ԲԱԶՄԱԿԻ ՕԳՏԱԳՈՐԾՄԱՆ ՆԱԽԱԳԻԾ	N ԲՆ- ԾՁԲ-1		ԶԿ
Ն.Գ. ՃԱՐՏԱՐԱԳԵՏ	Տ.Ս.ԲԱՐՍԵՂՅԱՆ			ՓՈՒԼ	ԹԵՐԹ	ԹԵՐԹԵՐ
Ն.ԶԿ. Գ.ՄԱՍ	Գ.ՄԱՂԱԹՅԱՆ			ԱՆ	ԶԿ-1	6
			ԲՆԱԿԵԼԻ ՏՈՒՆ Ա-2 ԶՐԱՄԱՏԱԿԱՐԱՐՈՒՄ ԵՎ ԿՈՅՈՒՂԻ			
			ԱՌԱՋՆՈՐԴՈՂ ԹԵՐԹ			 «ԵՃՇՊՀ»




ՆԱԽԱԳԾԵՑԻՆ		ՀԱՅԱՍՏԱՆԻ ՀԱՆՐԱՊԵՏՈՒԹՅԱՆ ՀԱՄԱՅՆՔՆԵՐՈՒՄ (ԲՆԱԿԱՎԱՅՐԵՐՈՒՄ) ԱՆՀԱՏԱԿԱՆ ԲՆԱԿԵԼԻ ՏՆԵՐԻ ԲԱԶՄԱԿԻ ՕԳՏԱԳՈՐԾՄԱՆ ՆԱԽԱԳԻԾ	N ԲՆ- ԾՁԲ-1	ՋԿ
Ն.Գ. ՃԱՐՏԱՐԱԳԵՏ	Տ.Ս.ԲԱՐՍԵԴՅԱՆ		ՓՈՒԼ	ԹԵՐԹ
Ն.ՋԿ. Գ.ՄԱՍ	Գ.ՄԱՂԱԹՅԱՆ		ԱՆ	ՋԿ-2
		ԲՆԱԿԵԼԻ ՏՈՒՆ Ա-2 ԶՐԱՄԱՏԱԿԱՐԱՐՈՒՄ ԵՎ ԿՈՅՈՒՂԻ		6
		ՀԱՏԱԿԱԳԻԾ ± 0.00 ՆԻՇՈՒՄ, Մ1:50 Կ1-Ի, Ջ1-Ի ՑԱՆՑԵՐՈՎ		



ՆԱԽԱԳԾԵՑԻՆ		ՀԱՅԱՍՏԱՆԻ ՀԱՆՐԱՊԵՏՈՒԹՅԱՆ ՀԱՄԱՅՆՔՆԵՐՈՒՄ (ԲՆԱԿԱՎԱՅՐԵՐՈՒՄ) ԱՆՀԱՏԱԿԱՆ ԲՆԱԿԵԼԻ ՏՆԵՐԻ ԲԱԶՄԱԿԻ ՕԳՏԱԳՈՐԾՄԱՆ ՆԱԽԱԳԻԾ	N ԲՆ- ԾՁԲ-1		ՋԿ	
Ն.Գ. ՃԱՐՏԱՐԱԳԵՏ	Տ.Ս.ԲԱՐՍԵԴՅԱՆ		ՓՈՒԼ	ԹԵՐԹ	ԹԵՐԹԵՐ	
Ն.ՋԿ. Գ.ՄԱՍ	Գ.ՄԱՂԱԹՅԱՆ		ԱՆ	ՋԿ-3	6	
		ԲՆԱԿԵԼԻ ՏՈՒՆ Ա-2				
		ՋՐԱՄԱՏԱԿԱՐԱՐՈՒՄ ԵՎ ԿՈՅՈՒՂԻ				
		ՋՐԱՄԱՏԱԿԱՐԱՐՄԱՆ ԵՎ ԿՈՅՈՒՂՈՒ ՑԱՆՑԵՐԻ ՄԻՆԵՄԱ				
					«ԵՆՇՊՀ»	

ՆԵՐՔԻՆ ԶՐԱՄԱՏԱԿԱՐԱՐՄԱՆ ՑԱՆՑ

N	ԱՆՎԱՆՈՒՄԸ	ՉԱՓ	ՉԱՓ. ՄԻԱԿ.	ՔԱՆԱԿ	ՊԵՏ. ԱՏԱՆԴ
1.	ՄԵՏԱՂԱՊԼԱՍՏԵ ԽՈՂՈՎԱԿ ՀՈՂԻ ՄԵՋ	Ø 25/15	գ.Մ	14/5	—/—
2.	ՆՈՒՅՆԸ ՊԱՏԵՐԻ ԿՐԱ	Ø32	գ.Մ	—	—/—
3.	ՆՈՒՅՆԸ	Ø 25	գ.Մ	5	—/—
4.	ՆՈՒՅՆԸ	Ø 20	գ.Մ	8	—/—
5.	ՆՈՒՅՆԸ	Ø 15	գ.Մ	22	—/—
6.	ՓԱԿԱՆ	Ø 25	ՀԱՏ	3	—/—
7.	ՆՈՒՅՆԸ	Ø 20	ՀԱՏ	2	—/—
8.	ՆՈՒՅՆԸ	Ø 15	ՀԱՏ	10	—/—
9.	ՑՆՑՈՒՂԻ ԾՈՐԱԿ ԽԱՌՆԻՉ		ՀԱՏ	1	—/—
10.	ԼՎԱՑԱՐԱՆԻ ԾՈՐԱԿ ԽԱՌՆԻՉ		ՀԱՏ	1	—/—
11.	ԶՐԱՉԱՓ	Ø 20	ՀԱՏ	1	—/—
12.	ՖԻԼՏՐ	Ø 20	ՀԱՏ	1	—/—
13.	ԶՐԱՏԱՔԱՑՈՒՑԻՉ	—	ՀԱՏ	—	—/—
14.	ԽՐԱՄՈՒՂՈՒ ՄՇԱԿՈՒՄ	—	Մ ³	12	—/—
15.	ԽՐԱՄՈՒՂՈՒ ԵՏԻՑՔ	—	Մ ³	11	—/—
16.	ԽՈՂ. ԶԵՐՄԱՍԵԿՈՒՄԱՑՈՒՄ ՀԱՆՔԱՅԻՆ ԲԱՄԲԱԿՈՎ		Մ ³	—	—/—
17.	ԽՈՂ. ՓԱԹԱԹՈՒՄ ԱԼՅՈՒՄԻՆԵ ԹԵՐԹՈՎ		ՔՄ	—	—/—
18.	ԱՎԱԶԻ ՇԵՐՏ ԽՈՂՈՎԱԿԻ ՏԱԿ	H = 0.1	Մ ³	1.0	—/—
19.	ԱՍՖԱԼՏԻ ԾԱԾԿՈՒՅԹԻ ՔԱՆԴՈՒՄ ԵՎ ՎԵՐԱԿԱՆԳՆՈՒՄ	H = 0.08	ՔՄ	—	—/—
20.	ԱՎԱԶԻ ՇԵՐՏ ԱՍՖԱԼՏԻ ՏԱԿ	H = 0.1	Մ ³	—	—/—
21.	ԽՃԻ ՇԵՐՏ ԱՍՖԱԼՏԻ ՏԱԿ	H = 0.17	Մ ³	—	—/—
22.	ՑԱՆՑԻ ՓՈՐՉԱՐԿՈՒՄ		գ.Մ	54	—/—
23.	ԿԱՇԵՓՈՂԵ ԽՈՂՈՎԱԿ L=20Մ	Ø 50	ՀԱՏ	—	
24.	ՀԱԿԱՀՐԴԵՀԱՅԻՆ ՓԱԿԱՆ	Ø 50	ՀԱՏ	—	—/—
25.	ԱՎԵԼՆՈՐԴ ՀՈՂԻ ՏԵՂԱՓՈԽՈՒՄ		Մ ³	1	—/—
26.	ԽՈՂՈՎԱԿՆԵՐԻ ՆԵՐԿՈՒՄ ԵՐԿՈՒ ԱՆԳԱՄ		ՔՄ	—	—/—
27.	ՓԱՅՏԵ ԱՐԿՂ ՊԱՏԵՐԻ ԿՐԱ 620X850X250		ՀԱՏ/ԽՄ	—	—/—
28.	ԱՐԿՂԻ ՆԵՐԿՈՒՄ		ՔՄ	—	—/—
29.	ԱՐԿՂԻ ԱՊԱԿԵՊԱՏՈՒՄ		ՔՄ	—	—/—
30.	ԽՈՂՈՎԱԿՆԵՐԻ ԱՄՐԱՑՄԱՆ ՄԱՍԵՐ (ՖԻՏԻՆԳՆԵՐ)		ՀԱՏ	24	—/—
31.	ՄԻԱՑՆԵԼ ԳՈՐԾՈՂ ԶՐԱԳԾԻՆ	Ø 50x50	ՀԱՏ	—	—/—
32.	ԽՈՀԱՆՈՑԱԿՈՆՔԻ ԾՈՐԱԿ ԽԱՌՆԻՉ		ՀԱՏ	1	—/—
33.	ՄԻԱՑՈՒՄ ԶՐԱԳԾԻՆ	Ø 25x1000	ՏԵՂ	1	


ՆԱԽԱԳԾԵՑԻՆ		ՀԱՅԱՍՏԱՆԻ ՀԱՆՐԱՊԵՏՈՒԹՅԱՆ ՀԱՄԱՅՆՔՆԵՐՈՒՄ (ԲՆԱԿԱՎԱՅՐԵՐՈՒՄ) ԱՆՀԱՏԱԿԱՆ ԲՆԱԿԵԼԻ ՏՆԵՐԻ ԲԱԶՄԱԿԻ ՕԳՏԱԳՈՐԾՄԱՆ ՆԱԽԱԳԻԾ	N ԲՆ- ԾՁԲ-1		ԶԿ
Ն.Գ. ՃԱՐՏԱՐԱՊԵՏ	Տ.Ս.ԲԱՐՍԵՂՅԱՆ		ԲՆԱԿԵԼԻ ՏՈՒՆ Ա-2 ԶՐԱՄԱՏԱԿԱՐԱՐՈՒՄ ԵՎ ԿՈՅՈՒՂԻ ԶՐԱՄԱՏԱԿԱՐԱՐՄԱՆ ՑԱՆՑԵՐԻ ԾԱՎԱԼԱԹԵՐԹ	ՓՈՒԼ	ԹԵՐԹ
Ն.ԶԿ. Գ.ՄԱՍ	Գ.ՄԱՂԱԹՅԱՆ	ԱՆ		ԶԿ-4	6
			 «ԵՃՇՊՀ»		

ԿՈՅՈՒՂՈՒ ԶԵՎԱԿՈՐ ՄԱՍԵՐ

N	ԷՍԲԻԶ	ԱՆՎԱՆՈՒՄԸ	ՔԱՆԱԿԸ
1.	Ø50	ԾՈՒՆԿ	1
2.	Ø50	ԵՌԱԲԱՇՆԻԿ	3
3.	Ø50 α=135 °	ԹԵՔՈՒՄ	—
4.	Ø100X50	ԵՌԱԲԱՇՆԻԿ	1
5.	Ø50X100	ԵՌԱԲԱՇՆԻԿ	1
6.	Ø100/50	ՍՏՈՒԳԻՉ	1/1
7.	Ø100	ԵՌԱԲԱՇՆԻԿ	
8.	Ø100 α=135	ԹԵՔՈՒՄ	4
9.	50x100	ԱՆՑՈՒՄ	1
10.	Ø100	ՔԱՌԱԲԱՇՆԻԿ	—
11.	Ø 150 α=135	ԹԵՔՈՒՄ	—
12.	Ø150X 50	ԵՌԱԲԱՇՆԻԿ	—
13.	Ø100	ՔԱՌԱԲԱՇՆԻԿ	1
14.	Ø150	ԵՌԱԲԱՇՆԻԿ ԹԵՔ	—
15.	Ø50X100	ԵՌԱԲԱՇՆԻԿ	—
16.	Ø100X50	ՔԱՌԱԲԱՇՆԻԿ	—
17.	Ø200 α=135	ԹԵՔՈՒՄ	—
18.	Ø200	ՍՏՈՒԳԻՉ	—

ՆԱԽԱԳԾԵՑԻՆ			ՀԱՅԱՍՏԱՆԻ ՀԱՆՐԱՊԵՏՈՒԹՅԱՆ ՀԱՄԱՅՆՔՆԵՐՈՒՄ (ԲՆԱԿԱՎԱՅՐԵՐՈՒՄ) ԱՆՀԱՏԱԿԱՆ ԲՆԱԿԵԼԻ ՏՆԵՐԻ ԲԱԶՄԱԿԻ ՕԳՏԱԳՈՐԾՄԱՆ ՆԱԽԱԳԻԾ	N ԲՆ- ԾՁԲ-1	ԶԿ
Ն.Գ. ՃԱՐՏԱՐԱՊԵՏ	Տ.Ս.ԲԱՐՍԵՂՅԱՆ			ՓՈՒԼ	ԹԵՐԹ
Ն.ԶԿ. Գ.ՄԱՍ	Գ.ՄԱՂԱԹՅԱՆ			ԱՆ	ԶԿ-5
			ԲՆԱԿԵԼԻ ՏՈՒՆ Ա-2 ԶՐԱՄԱՏԱԿԱՐԱՐՈՒՄ ԵՎ ԿՈՅՈՒՂԻ	6	
			ԿՈՅՈՒՂՈՒ ԶԵՎԱԿՈՐ ՄԱՍԵՐ	«ԵՃՇՊՀ»	

ՆԵՐՔԻՆ ԿՈՅՈՒՂՈՒ ՑԱՆՑ				
N	ԱՆՎԱՆՈՒՄԸ	ՉԱՓ	ՉԱՓ. ՄԻԱՎ.	ՔԱՆԱԿ
1.	ԿՈՅՈՒՂՈՒ ՊԼԱՍՏՄԱՍԵ ԽՈՂՈՎԱԿ ՀՈՂԻ ՄԵԶ	Ø100	գ.Մ	17
2.	ՆՈՒՅՆԸ ՊԱՏԵՐԻ ՎՐԱ	Ø100	գ.Մ	7
3.	ՆՈՒՅՆԸ	Ø 50	գ.Մ	4
4.	ԼՎԱՑԱՐԱՆ ԿԵՐԱՄԻԿԱԿԱՆ		ՀԱՏ	1
5.	ԶՈՒԳԱՐԱՆԱԿՈՆՔ ԿԵՐԱՄԻԿԱԿԱՆ		ՀԱՏ	1
6.	ԽՈՐ ՏԱԿԴԻՐ		ՀԱՏ	—
7.	ՀՈՍԱԿ	Ø 100	ՀԱՏ	1
8.	ԶԱԿՈՒԶԻ		ՀԱՏ	—
9.	ԼՈԳԱՐԱՆ		ՀԱՏ	—
10.	ԽՈՀԱՆՈՑԱԿՈՆՔ		ՀԱՏ	1
11.	ՄԻԱՑՈՒՄ ԿՈՅՈՒՂԱԳԾԻՆ	Ø100X150	ՏԵՂ	1
12.	ԱՍՖԱԼՏԻ ՔԱՆՂՈՒՄ ԵՎ ՎԵՐԱԿԱՆՁՆՈՒՄ	H = 0.08	Մ ²	—
13.	ԱՎԱԶԻ ՆԱԽԱՊԱՏՐԱՍՏԱԿԱՆ ՇԵՐՏ	H = 0.1	Մ ³	—
14.	ԱՎԱԶԻ ՇԵՐՏ ԽՈՂՈՎԱԿԻ ՏԱԿ	H = 0.1	Մ ³	1
15.	ԽՃԻ ՇԵՐՏ ԱՍՖԱԼՏԻ ՏԱԿ	H = 0.17	Մ ³	—
16.	ԽՐԱՄՈՒՂՈՒ ՄՇԱԿՈՒՄ		Մ ³	12
17.	ԽՐԱՄՈՒՂՈՒ ԵՏԼԻՑՔ		Մ ³	11
18.	ԱՎԵԼՆՈՐԴ ՀՈՂԻ ՏԵՂԱՓՈԽՈՒՄ		Մ ³	1
19.	ՑԱՆՑԻ ՓՈՐՁԱՐԿՈՒՄ		ԳՄ	28
20.	ԽՈՂ. ԶԵՐՄԱՍԵԿՈՒՄԱՑՈՒՄ ՀԱՆՔԱՅԻՆ ԲԱՄԲԱԿՈՎ		Մ ³	—
21.	ԽՈՂ. ՓԱԹԱԹՈՒՄ ԱԼՅՈՒՄԻՆԵ ԹԵՐԹՈՎ		ՔՄ	—
22.	ԲԱՑԵԼ ԱՆՑՔ ՊԱՏԻ ՎՐԱ	Ø 350	ՏԵՂ	—
23.	ԲԱՑԵԼ ԱՆՑՔ ԾԱԾԿԻ ՎՐԱ	Ø 100	ՏԵՂ	—
24.	ԲԱՑԵԼ ԱՆՑՔ ԾԱԾԿԻ ՎՐԱ	Ø 300	ՏԵՂ	—
25.	ԲԱՑԿԱԾ ԱՆՑՔԵՐԻ ԽՑԱՓԱԿՈՒՄ ԵԼԱՍՏԻԿ ՆՅՈՒԹԵՐՈՎ		ՏԵՂ	—
26.	ԿՈՅՈՒՂՈՒ ԴԻՏԱՀՈՐ $V_p=1.2 \text{ մ}^3$	Ø 1000	ՀԱՏ	1
27.	ԹՈՒԶԵ ՄՏՈՑ Ե/Ք ՍԱԼՈՎ	Ø 700	ՀԱՏ	1
28.	ԼՎԱՑՔԻ ՄԵՔԵՆԱ		ՀԱՏ	1

ՆԱԽԱԳԾԵՑԻՆ			ՀԱՅԱՍՏԱՆԻ ՀԱՆՐԱՊԵՏՈՒԹՅԱՆ ՀԱՄԱՅՆՔՆԵՐՈՒՄ (ԲՆԱԿԱՎԱՅՐԵՐՈՒՄ) ԱՆՀԱՏԱԿԱՆ ԲՆԱԿԵԼԻ ՏՆԵՐԻ ԲԱԶՄԱԿԻ ՕԳՏԱԳՈՐԾՄԱՆ ՆԱԽԱԳԻԾ			N ԲՆ- ԾՁԲ-1	ԶԿ
Ն.Գ. ՃԱՐՏԱՐԱՊԵՏ	Տ.Ս.ԲԱՐՍԵՂՅԱՆ		ԲՆԱԿԵԼԻ ՏՈՒՆ Ա-2 ԶՐԱՄԱՏԱԿԱՐԱՐՈՒՄ ԵՎ ԿՈՅՈՒՂԻ			ՓՈՒԼ	ԹԵՐԹ
Ն.ԶԿ. Գ.ՄԱՍ	Գ.ՄԱՂԱԹՅԱՆ					ԱՆ	ԶԿ-6
			ԿՈՅՈՒՂՈՒ ՑԱՆՑԵՐԻ ԾԱՎԱԼԱԹԵՐԹ			 «ԵՃՇՊՀ»	

ԷԼԵԿՏՐԱՄԱՏԱԿԱՐԱՐՄԱՆ ՄԱՍ
ԲՆԱԿԵԼԻ ՏՈՒՆ Ա-2


№	Ա Ն Վ Ա Ն Ո Ւ Մ Ը	ԹԵՐԹ
1	ԸՆԴՀԱՆՈՒՐ ՏՎՅԱԼՆԵՐ	ԷՏ-1
2	ԷԼԵԿՏՐԱԷՆԵՐԳԻԱՅԻ ԲԱՇԽՄԱՆ ՄԻՆԵՄԱ	ԷՏ-2
3	ՀԱՏԱԿԱԳԻԾ ± 0.00 ՆԻՇՈՒՄ: ԷԼԵԿՏՐԱԿԱՆ ԼՈՒՍԱՎՈՐՈՒԹՅՈՒՆ	ԷՏ-3

Բ Ա Ց Ա Տ Ր Ա Գ Ի Ր

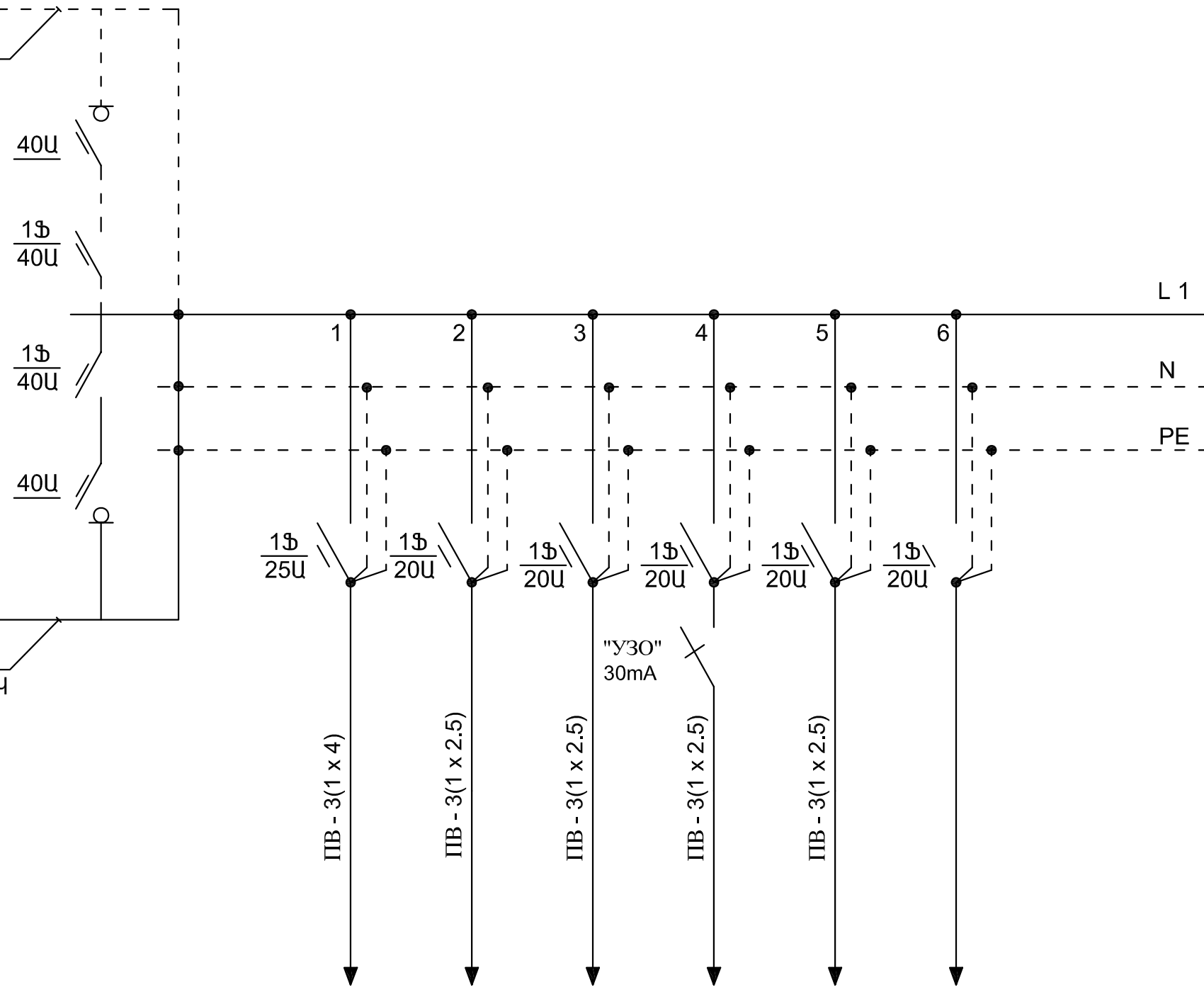
Նախագիծը կատարված է ճարտարապետական գծագրերի հիման վրա և նախատեսվում է հետևյալ մոնտաժային աշխատանքները՝

- ա) խմբային վահանակի տեղադրում
 - բ) խմբային ցանցի մոնտաժում
 - գ) տեղադրվող սարքավորումների և լուսատուների մոնտաժում:
- Խմբային վահանակը նախատեսվում է կոմպլեկտավորել «Legrand» ֆիրմայի սարքավորումներով՝ անջատիչ-բաժանիչով, ավտոմատ-անջատիչով ներանցման գծի վրա, ավտոմատ անջատիչներով ելնող գծերի վրա (լոգարանի գծի վրա լրացուցիչ տեղադրվում է պաշտպանիչ անջատման սարք- ՄՅՕ):
- Խմբային ցանցը նախատեսված է ՊԲ-0.38-3(1x2.5) հաղորդալարերով թաքնված սվաղի տակ: Էլեկտրական սալօջախի սնման ցանցը նախատեսված է ՊԲ-0.38-3(1x4) հաղորդալարով թաքնված սվաղի տակ:
- Անջատիչների մոնտաժման բարձրությունն է 0.9 մ, վրա, իսկ վարդակներինը՝ 0.8 մ հատակից, բացի հատուկ նշված տեղերից: Խմբային վահանակը նախատեսված է մոնտաժել 1.5 մ բարձրության վրա: Ննջարաններում նախատեսված է առաստաղային լուսատուների կառավարումը երեք տեղից:
- Որպես պաշտպանիչ միջոց նախագծում օգտագործված է L-N-PE համակարգը, ներանցման վահանակի 3-րդ ջիղը միացվում է սառը ջրի ներանցման կետում կամ կոնստրուկցիայի ամրանին:
- Դիտարկված է միաֆազ սնող գծի երկու տարբերակ՝ օդային և ստորգետնյա:
- Բոլոր էլեկտրամոնտաժային աշխատանքները կատարվում են գործող էլեկտրատեխնիկական նորմերի և կանոնների համաձայն:

Ներքին էլեկտրասարքավորումների մասնագիր				
№	Պայմ. նշան	Նյութերի անվանումը	Չ.Մ.	Քանակ
1	2	3	4	5
1	■	Լուսավորության տուփ 300x300x150 մմ պլաստմասե	հատ	1
2	—/—	Ավտոմատ անջատիչ միաֆազ 40Ա	հատ	1
3	—/—	Ավտոմատ անջատիչ միաֆազ 25Ա	հատ	1
4	—/—	Ավտոմատ անջատիչ միաֆազ 20Ա	հատ	4
5	⊗	Լուսատու «ՋԱԳ - 9x60»	հատ	1
6	⊗	Լուսատու «ՋԱԳ - 3x60»	հատ	1
7	∅	Լուսատու կախովի միալամպ	հատ	3
8	○	Լուսատու առաստաղային միալամպ	հատ	5
9	♂	Միաբևեռ անջատիչ միստեղ փակ հաղորդալարի համար	հատ	9
10	♂	Նույնը, երկստեղ	հատ	2
11	⚡	Երկբևեռ վարդակ հողանցման հպակով փակ հաղորդալարի համար 10Ա	հատ	13
12	⚡	Նույնը, երկակի 10Ա	հատ	3
13	⚡	Երկբևեռ վարդակ հողանցման հպակով փակ հաղորդալարի համար 25Ա	հատ	1
14	—	Հաղորդալար ՊԲ - 3(1x2.5)	մ	1050
15	—	Հաղորդալար ՊԲ - 3(1x4) (3հաղ., 10 մ)	մ	30
16	—/—	Լրացուցիչ պաշտպանիչ սարք "ՄՅՕ" 30mA	հատ	1
17		Տուփ ճյուղավորման պլաստմասե	հատ	16
18		Տուփ անջատիչների և վարդակների համար պլաստմասե	հատ	30
19		Արկղ մետաղական 400x300x250 մմ	հատ	1
20		Հաշվիչ երկտարիֆ «ՇՏՄ-3Ա» 380Վ, 5Ա	հատ	1
21	—/—	Անջատիչ-բաժանիչ 1 ֆազ 40Ա	հատ	1

ՆԱԽԱԳԾԵՑԻՆ		ՀԱՅԱՍՏԱՆԻ ՀԱՆՐԱՊԵՏՈՒԹՅԱՆ ՀԱՄԱՅՆՔՆԵՐՈՒՄ (ԲՆԱԿԱՎԱՅՐԵՐՈՒՄ) ԱՆՀԱՏԱԿԱՆ ԲՆԱԿԵԼԻ ՏՆԵՐԻ ԲԱԶՄԱԿԻ ՕԳՏԱԳՈՐԾՄԱՆ ՆԱԽԱԳԻԾ	N ԲՆ- ՇՁԲ-1			ԷԼ
Ն.Գ. ՃԱՐՏԱՐԱՊԵՏ	Տ.Ս.ԲԱՐՍԵԴՅԱՆ		ՓՈՒԼ	ԹԵՐԹ	ԹԵՐԹԵՐ	
ՆԱԽԱԳԾԵՑ	Ս.ԱՎԵՏԻՍՅԱՆ	ԱՆ	ԷԼ-1	3		
		ԲՆԱԿԵԼԻ ՏՈՒՆ Ա-2				
		ԷԼԵԿՏՐԱՄԱՏԱԿԱՐԱՐՄԱՆ ՄԱՍ				
		ԸՆՀԱՆՈՒՐ ՏՎՅԱԼՆԵՐ		 «ԵՃՇՊՀ»		

N1 օդային ներանցման տարբերակ




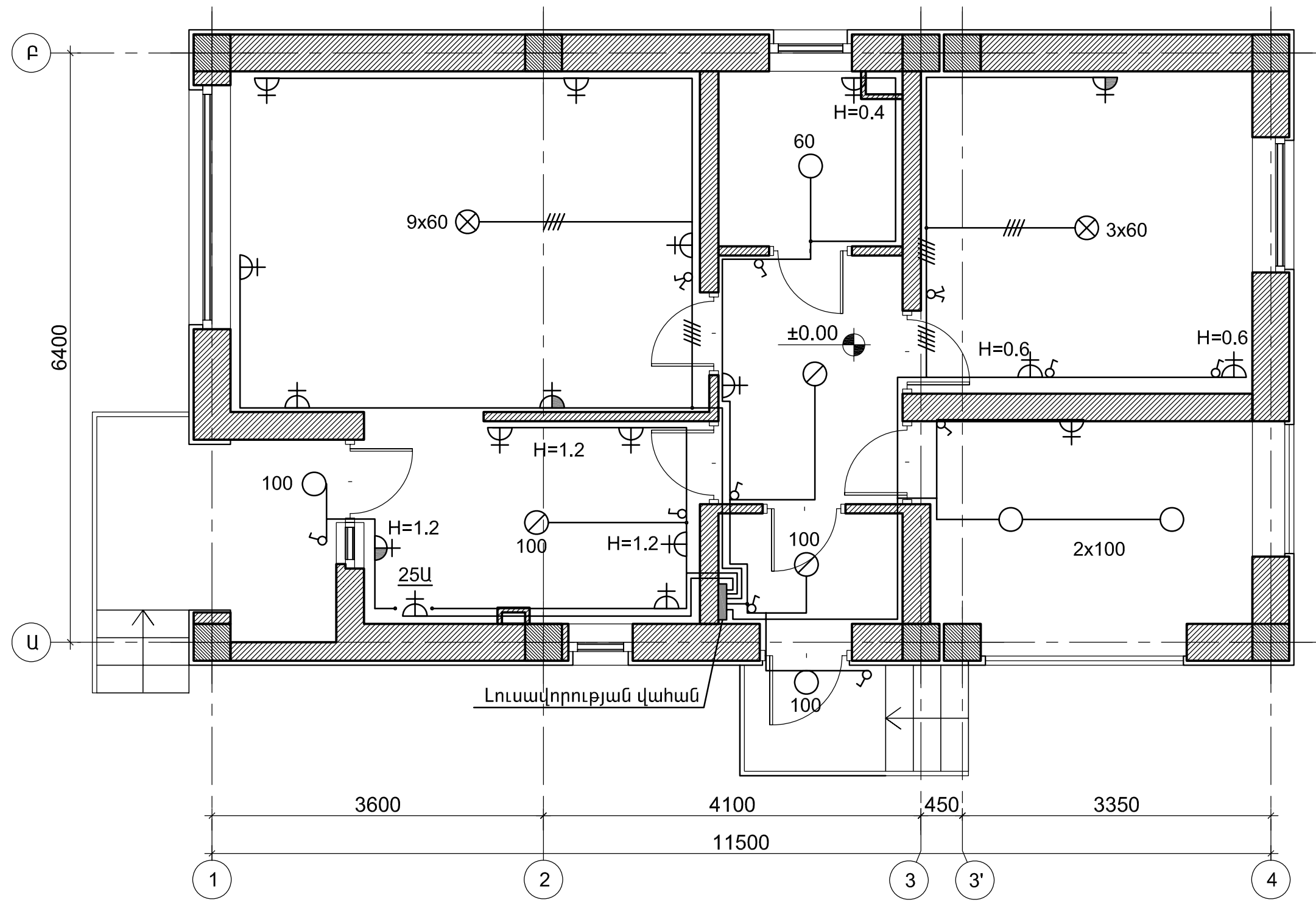
Լուսավորության վահան


300x300x150մմ
 $P_{դր}=10.6$ կՎտ
 $P_h=8.0$ կՎտ
 $I_h=36.4$ Ա

N2 ստորգետնյա ներանցման տարբերակ

P_0 , կՎտ	5.1	1.4	1.54	1.54	1.0	--
I_0 , Ա	23.2	6.4	1.7	7.0	4.5	--
Սպառիչի անվանում	Էլեկտրական սալօջախ	Խոհանոցի լուսավորութ.	Ս/հ, միջանցքի, ննջարանի լուսավորութ.	Ընդհանուր սենյակ	Ննջարան, պատշգամբի լուսավորութ.	Պահեստային

ՆԱԽԱԳԾԵՑԻՆ			ՀԱՅԱՍՏԱՆԻ ՀԱՆՐԱՊԵՏՈՒԹՅԱՆ ՀԱՄԱՅՆՔՆԵՐՈՒՄ (ԲՆԱԿԱՎԱՅՐԵՐՈՒՄ) ԱՆՀԱՏԱԿԱՆ ԲՆԱԿԵԼԻ ՏՆԵՐԻ ԲԱԶՄԱԿԻ ՕԳՏԱԳՈՐԾՄԱՆ ՆԱԽԱԳԻԾ	N ԲՆ- ԾՁԲ-1		ԷԼ
Ն.Գ. ՃԱՐՏԱՐԱԳԵՏ	Տ.Ս.ԲԱՐՍԵՂՅԱՆ			ՓՈՒԼ	ԹԵՐԹ	ԹԵՐԹԵՐ
ՆԱԽԱԳԾԵՑ	Ս.ԱՎԵՏԻՍՅԱՆ			ԱՆ	ԷԼ-2	3
			ԲՆԱԿԵԼԻ ՏՈՒՆ Ա-2 ԷԼԵԿՏՐԱՄԱՏԱԿԱՐԱՐՄԱՆ ՄԱՍ			 «ԵՃՇՊՀ»
			ԷԼԵԿՏՐԱԷՆԵՐԳԻԱՅԻ ԲԱՇԽՄԱՆ ՍԽԵՄԱ			



ՆԱԽԱԳԾԵՑԻՆ		ՀԱՅԱՍՏԱՆԻ ՀԱՆՐԱՊԵՏՈՒԹՅԱՆ ՀԱՄԱՅՆՔՆԵՐՈՒՄ (ԲՆԱԿԱԿԱՅՐԵՐՈՒՄ) ԱՆՀԱՏԱԿԱՆ ԲՆԱԿԵԼԻ ՏՆԵՐԻ ԲԱԶՄԱԿԻ ՕԳՏԱԳՈՐԾՄԱՆ ՆԱԽԱԳԻԾ	N ԲՆ- ԾՁԲ-1		ԷԼ
Ն.Գ. ՃԱՐՏԱՐԱԳԵՏ	Տ.Ս.ԲԱՐՍԵՂՅԱՆ		ՓՈՒԼ	ԹԵՐԹ	ԹԵՐԹԵՐ
ՆԱԽԱԳԾԵՑ	Ս.ԱՎԵՏԻՍՅԱՆ		ԱՆ	ԷԼ-3	3
		ԲՆԱԿԵԼԻ ՏՈՒՆ Ա-2		 «ԵՃՇՊՀ»	
		ԷԼԵԿՏՐԱՄԱՏԱԿԱՐԱՐՄԱՆ ՄԱՍ			
		ՀԱՏԱԿԱԳԻԾ ± 0.00 ՆԻՇՈՒՄ, Մ1:50			