

«ՀԱՅԳՅՈՒՂՇԻՆՆԱԽԱԳԻԾ»

ԲԱԶՄԱԿԻ ՕԳՏԱԳՈՐԾՄԱՆ ԱՆՀԱՏԱԿԱՆ ԲՆԱԿԵԼԻ ՏԱՆ

ՆԱԽԱԳԻԾ



ԵՐԿՐԱՐԿԱՆԻ ՀԻՆԳ ՍԵՆՅԱԿԱՆՈՑ ՄԵՆԱՏՈՒՆ

2 - 5/1

ՀԵՂԻՆԱԿ՝

ՃԱՐՏԱՐԱՊԵՏ Լ.ՂԱԼՈՒՄՅԱՆ

ԵՐԵՎԱՆ 2002

ՀԻՄՆԱԿԱՆ ԵՆ ԼՐԱԿԱԶՄԻ ԱՇԽԱՏԱՆՔԱՅԻՆ ԳԾԱԳՐԵՐԻ ԱՄՓՈՓԱԳԻՐ

ԹԵՐԹ	ԱՆՎԱՆՈՒՄԸ	ԾԱՆՈԹՈՒԹՅՈՒՆ
1-2	Ընդհանուր տվյալներ	
3	Հատակագիծ ըստ 0.08 միջի	Մ 1:100
4	Հատակագիծ ըստ 3.08 միջի	Մ 1:100
5	Ճակատ 1-3, ճակատ 3-1	Մ 1:100
6	Ճակատ Բ-Ա, ճակատ Ա-Բ	Մ 1:100
7	Կտրվածք 1-1, Կտրվածք 2-2	Մ 1:100
8	Տանիքի հատակագիծ	Մ 1:100
9	Ճակատի ֆրագմենտ բազրիքի ֆրագմենտ	Մ 1:50 Մ 1:25
10-11	Սանդղավանդակի հատակագիծ, կտրվածք	Մ 1:25
12	Անհատական դռներ և պատուհաններ	Մ 1:30

ԱՇԽԱՏԱՆՔԱՅԻՆ ԳԾԱԳՐԵՐԻ ՀԻՄՆԱԿԱՆ ԼՐԱԿԱԶՄԻ ՑՈՒՑԱԿ

ՆՇԱՆԱԿՈՒՄ	ԱՆՎԱՆՈՒՄԸ	ԾԱՆՈԹՈՒԹՅՈՒՆ
Ճ	Ճարտարապետական լուծումներ	
ԿԵ	Կոնստրուկցիա երկաթբետոնե	
ՋՕ	Ջեռուցում և օդափոխություն	
ՋԿ	Ջրամատակարարում և կոյուղի	
ԷԼ	Էլեկտրալուսավորություն	

ԴՐՆԵՐԻ ԵՎ ՊԱՏՈՒՀԱՆՆԵՐԻ ԲԱՑՎԱԾՔՆԵՐԻ ՄԱՍՆԱԳԻՐ

ԴԻՐՔԻ ՄԱԿԵՆՇԸ	ՆՇԱՆԱԿՈՒՄԸ	ԱՆՎԱՆՈՒՄԸ	ՉԱՓԵՐԸ	ՔԱՆԱԿԸ
Դ-1	Դուռ	Արտաքին	2400x1300	8
Դ-2	Դուռ	Ներքին	2100x1400	1
Դ-3	Դուռ	Ներքին	2100x900	5
Դ-4	Դուռ	Ներքին	2100x800	2
Դ-5	Դուռ	Ներքին	2100x1300	1
Պ-1	Պատուհան	Ձուգտակ	1200x1300	7
Պ-2	Պատուհան	Միատակ	600x600	2

ԲԱՑԱՏՐԱԳԻՐ

ՆԱԽԱԳԻԾԸ ՄՇԱԿՎԱԾ ԷՔԱՂԱՔԱՇԻՆՈՒԹՅԱՆ ՆԱԽԱՐԱՐՈՒԹՅԱՆ ՊԱՏՎԵՐՈՎ ԵՎ ՄՇԱԿՎԱԾ Է ՀԵՏԵՎՅԱԼ ԲՆԱԿԼԻՄԱՅԱԿԱՆ ՊԱՅՄԱՆՆԵՐԻ ՀԱՍԱՐ՝

ՀԱՇՎԱՐԿԱՅԻՆ ՉՄՈԱՆ ՋԵՐՄԱՍՏԻՃԱՆԸ -18°C -25°C
 ՔԱՄՈՒ ՆՈՐՄԱՏԻՎԱՅԻՆ ԱՐԱԳՈՒԹՅԱՆ ՈՒԺԸ 35 կգ/մ²
 45 կգ/մ²
 ՉՅԱՆ ԾԱԾԿՈՒԹՅՈՒ ՔԱՇԸ 70 կգ/մ²
 200 կգ/մ²

ՀԻՄՔԵՐԸ - ԺԱՊԱՎԵՆԱԶԵՎ, ԽԱՍՔԱՐԱՔՏՈՆ ՈՐՄՆԱԽԱՐԻՍԽԸ - ՍՐԲԱՏԵ ԲԱԶԱՆՏԵ ՔԱՐԻՑ
 ՊԱՏԵՐԸ - ՈՒՂԻՂ ՀԱՏՎԱԾՔԻ ՏՈՒՖ ՔԱՐԻՑ, 400 ՄՄ ՀԱՍՏՈՒԹՅԱՄԲ, ԱՐՏԱՔԻՆՑ ՊԱՏԵՐԸ ՍՎԱՂԵԼ:
 ՄԻՋՆՈՐՄՆԵՐԸ - ՊԵՍՉԱԲԼՈԿ (200 ՄՄ) ԵՎ ԽԱՐԱՍԱՔՏՈՆ-60ՄՄ:
 ՏԱՆԻՔԸ - ԱԼԻՔԱՎՈՐ ԳՈՒՆԱՎՈՐ ԹԻԹԵՂ ՓԱՅՏԵ
 ԾՊԵՂՆԱՍՏՔԵՐԻ ԵՎ ԿԱՎԱՐԱՄԱԾԻ ՎՐԱ
 ԴՐՆԵՐԸ ԵՎ ՊԱՏՈՒՀԱՆՆԵՐԸ - ՓԱՅՏԻՑ, ՆԵՐԿԵԼ 2 ԱՆԳԱՄ

ՇԻՆԱՐԱՐՈՒԹՅԱՆ ՏԱՐԱԾՔԸ ԳՏԵՎՈՒՄ Է ՍԵՅՄՍԻԿ ԱԶԴԵՑՈՒԹՅԱՆ III ԳՈՏՈՒՄ:

Հինգ սենյականոց երկհարկանի անհատական բնակելի տունը՝ կարող է տեղադրվել մինչև 20% թեքությամբ տեղանքի վրա:
 Տունն ունի կցման հնարավորություն և եռակողմ կողմնորոշում, ինչպես նաև անկյունային և միջանցիկ օդափոխություն:
 Մուտքը դեպի տուն կազմակերպված է և փողոցից և բակից:
 Առաջին հարկում տեղաբաշխված են բնակարանի հիմնական բաղադրիչները. նախամուտքը միջանցքով, ընդհանուր սենյակը, խոհանոցը, ննջարանը, սանհանգույցը, պատշգամբները:
 Երկրորդ հարկում գտնվում են միջանցքը, երեք ննջարանները՝ լոգարան սանհանգույցով:
 Հարկերը հաղորդակցվում են ներքին աստիճանավանդակով:
 Տանիքը քառալանջ է:
 Բակը կարող է ունենալ ամառային տնտեսական շինություններ (ամառային խոհանոց, թոնրատուն, բաղնիք, և այլն), որոնք փողոցից բաժանված են քարե ճաղավոր ցանկապատով:
 Արտաքին հարդարման և երեսապատման նյութերը կարող են լինել «միդիս», և «կանոնավոր» քարե շարվածքով՝ վերջինիս սվաղմամբ, ինչպես նաև դրանց տարբեր համադրություններով՝ ելնելով նախասիրություններից ու նպատակահարմարությունից:

ՏԵԽՆԻԿԱ-ՏՆՏԵՍԱԿԱՆ ՑՈՒՑԱՆԻՇՆԵՐ

Կառուցապատման մակերես	-	127.6 մ ²
Ընդհանուր մակերես	-	134.2 մ ²
Բնակելի մակերես	-	86.0 մ ²
Շինատառան ծավալ	-	761.0 մ ³

h. Arzumyan
ՆԱԽԱԳԾԻ ՀԵՂԻՆԱԿ՝ ԼԵՎՈՆ ՂԱԼՈՒՄՅԱՆ

ՆԱԽԱԳԻԾԸ ՄՇԱԿՎԱԾ Է ԳՈՐԾՈՂ ՆՈՐՄԵՐԻՆ ԵՎ ԿԱՆՈՆՆԵՐԻՆ ՀԱՍԱՊԱՏԱՍԽԱՆ ՆԱԽԱԳԾԻ ԳԼԽԱՎՈՐ ՃԱՐՏԱՐԱԳԵՑ *L. Arzumyan* Լ.ԱՂԱԶԱՆՅԱՆ

		46-2001	ԾԼ
Գլխ.ճարտ.	Հովհաննիսյան		
Ն.Գ.Ճ.	Աղաջանյան		
Բաժնի պետ	Աղաջանյան		
Գլխ. մասն.	Օսիպյան		
Ճարտ.	Քարտաշյան		
		ԵՐԿՅԱՐԿԱՆԻ ՀԻՆԳ ՍԵՆՅԱԿԱՆՈՑ ՍԵՆԱՏՈՒՆ	ՓՈՒԼ
		ԸՆԴՀԱՆՈՒՐ ՏՎՅԱԼՆԵՐ	ԹԵՐԹ
		«ՀԱՅԳՅՈՒՂՇԻՆԱՍԱԿԻԾ»	ԹԵՐԹԵՐ
		Լ	12

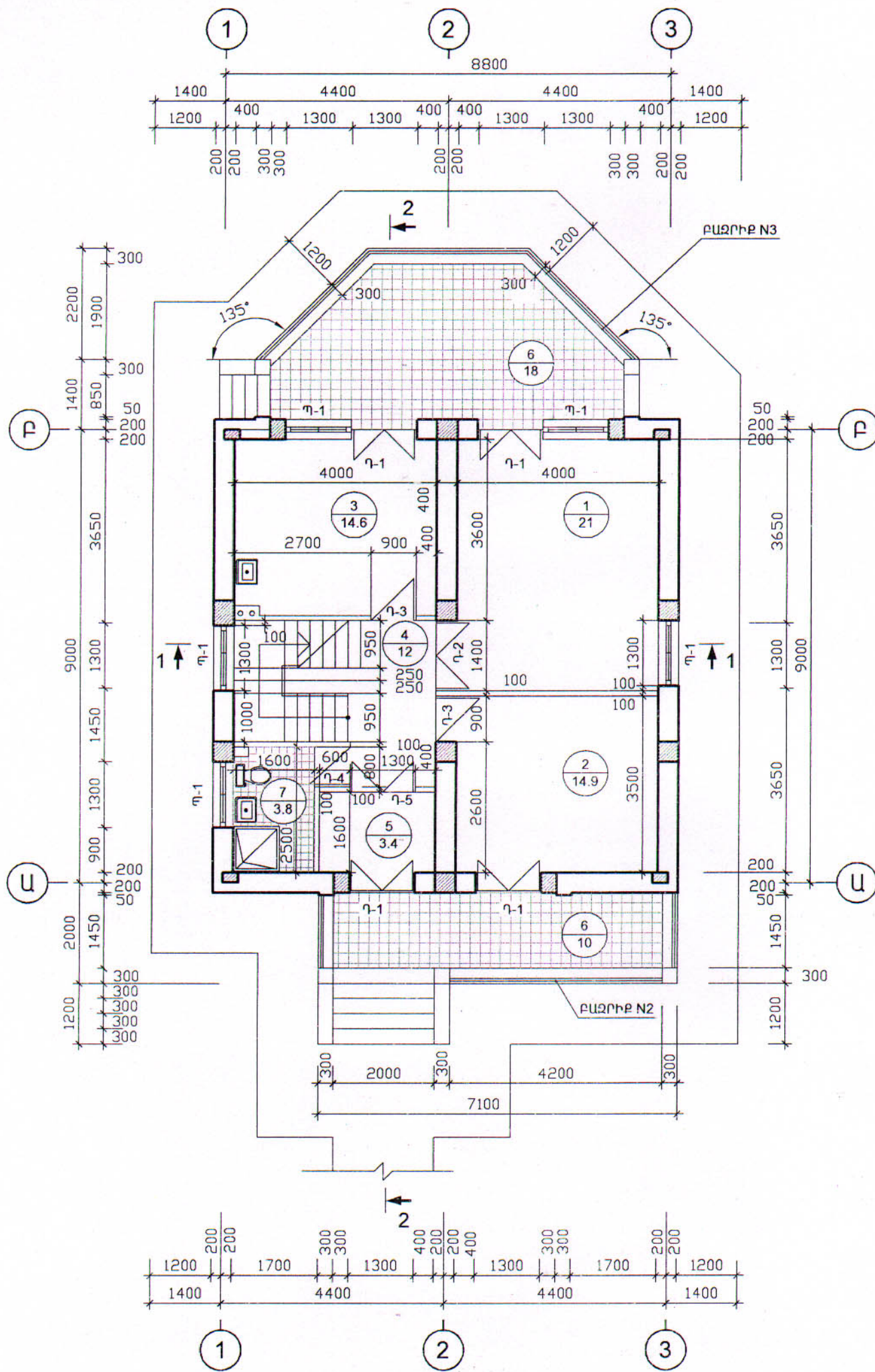
ՀԱՏԱԿՆԵՐԻ ԿՈՆՍՏՐՈՒԿՑԻԱՆԵՐ

ՍԵՆՅԱԿՆԵՐԻ ԱՆՎԱՆՈՒՄԸ	ՄԱԿԵՐԵՍ ԸՆՈՒՄ	ՀԱՏԱԿՆԵՐԻ ԿՈՆՍՏՐՈՒԿՑԻԱՆԵՐԸ	ՀԱՏԱԿՆԵՐԻ ՏԱՐԻԵՐԸ, ՄՄ
1 2 4 5	51.3		ՄԱՆՐԱԳԱՏԱԿ, ՏԱԽՏԱԿԱՄԱԾ 25 ՄՄ ՏԱՓՈԳԵՐԱՆ (ՔԱՅԼԸ=500) 25 ՄՄ ՓԱՅՏԵ ՄԻՋԱՂԻՐ 50 ՄՄ ԲԵՏՈՆԻ ՏԱԿՂԻՐ 25 ՄԱԿՆ. ՑԵՄ. ԱՎԱԶ 25 ՄՄ ՓԱՅՏԵ ՏԱԿՂԻՐ 75 ՄՄ ԲԵՏՈՆ Բ7.5 ՂԱՄԻ 50 ՄՄ ԲԻՏՈՒՄԻ ՄԱԾՈՒԿ ԼԵՐԾԾՎԱԾ ԽՃՈԿ 50 ՄՄ ԳԻՄՆԱԳԱՏԱԿ - ԲԵԱԳՈՂ
3	14.6		ԼԻՆՕԼԵՈՒՄԻ ՓՈՎԱԾՔ 100 ՄՄ ՄԱՌԸ ՄԱՍՏԻԿԱՅԻ ՇԵՐՏ 10 ՄՄ ՑԵՄԵՆՏԱՎԱԶԱՅԻՆ ՇԱՂԱԽ 30 ՄՄ ՋԵՐՄԱՍԵԿՈՒՄԻՉ ԽԱՐԱՄԱԲԵՏՈՆ 30 ՄՄ ԲԵՏՈՆ Բ7.5 ՂԱՄԻ 70 ՄՄ ԲԻՏՈՒՄԻ ՄԱԾՈՒԿ, ԼԵՐԾԾՎԱԾ ԽՃՈԿ 50 ՄՄ ԽԻՃ ԵՎ ՏՈՓԱՆԱԾ ԳՐՈՒՆՏ 50 ՄՄ
7	3.8		ԽԵՑԵՍԱԼ (150x150) 10 ՄՄ ՑԵՄԵՆՏ-ԱՎԱԶԵ ՇԱՂԱԽ 30 ՄՄ ՋԵՐՄԱՍԵԿՈՒՄԻՉ ԽԱՐԱՄԱԲԵՏՈՆ 30 ՄՄ ԲԵՏՈՆ Բ7.5 ՂԱՄԻ 80 ՄՄ ԲԻՏՈՒՄԻ ՄԱԾՈՒԿ, ԼԵՐԾԾՎԱԾ ԽՃՈԿ 50 ՄՄ ԽԻՃ ԵՎ ՏՈՓԱՆԱԾ ԳՐՈՒՆՏ 50 ՄՄ
6	28		ԽԵՑԵՍԱԼ (150x150) 10 ՄՄ ՑԵՄԵՆՏ-ԱՎԱԶԵ ՇԱՂԱԽ 30 ՄՄ ԲԵՏՈՆ Բ7.5 ՂԱՄԻ 80 ՄՄ ԽԻՃ ԵՎ ՏՈՓԱՆԱԾ ԳՐՈՒՆՏ 80 ՄՄ
8 9 10 12	60.2		ՄԱՆՐԱԳԱՏԱԿ 20 ՄՄ ԿՊՉՈՒՆ ՄԱՍՏԻԿԱ - ՑԵՄԵՆՏ-ԱՎԱԶԵ ՇԱՂԱԽ 20 ՄՄ ՋԵՐՄԱՍԵԿՈՒՄԻՉ ԽԱՐԱՄ 40 ՄՄ ԾԱԾԿԻ ՍԱԼ 220 ՄՄ
			ԽԵՑԵՍԱԼ (150x150) 10 ՄՄ ՑԵՄԵՆՏ-ԱՎԱԶԵ ՇԱՂԱԽ 30 ՄՄ ՋԵՐՄԱՍԵԿՈՒՄԻՉ ԽԱՐԱՄ 30 ՄՄ ՋԵՐՄԱՍԵԿՈՒՄԻՉ 2 ՇԵՐՏ ՈՌԲԵՆՈՒԴ 30 ՄՄ ԾԱԾԿԻ ՍԱԼ 220 ՄՄ

ԲՆԱԿԵԼԻ ՏԱՆ ԼԵՐՔԻՆ ՀԱՐԴԱՐՄԱՆ ԱՇԽԱՏԱՆՔՆԵՐԻ ԱՄՓՈՓԱԳԻՐ

ՍԵՆՅԱԿՆԵՐԻ ԱՆՎԱՆՈՒՄԸ	ԱՌԱՍՏԱՂ		ՊԱՏԵՐ, ՄԻՋՆՈՐՄՆԵՐ		ՊԱՏԵՐ, ՄԻՋՆՈՐՄՆԵՐԻ ԼԵՐՔԵՎԻ ՄԱՐԸ H (ՄՄ)	
	ՄԱԿԵՐԵՍ, ՀԱՐԴԱՐՄԱՆ ՏԵՍԱԿ					
1; 2; 4; 5; 8; 9; 10; 12	111.4	ԳԱՋԻ ՇԱՂԱԽ, ԲՄԱԳԱՐԹ, ՍՈՍՆՉԱՆԵՐԿՈՒՄ	269	ԳԱՋԻ ՍՎԱՂ, ՍՈՍՆՉԱՆԵՐԿՈՒՄ	—	—
3	14.6	ԳԱՋԻ ԲՄԱԳԱՐԹ, ՍՈՍՆՉԱՆԵՐԿՈՒՄ	11.7	ԳԱՋԻ ՍՎԱՂ, ՍՈՍՆՉԱՆԵՐԿ	22.3	ՑԵՄԵՆՏ-ԱՎԱԶԵ ՍՎԱՂ, ՀԱԽՃԱՍԱԼ 1800
7; 11	8.2	ՑԵՄԵՆՏ-ԱՎԱԶ Ե ՍՎԱՂ, ՍՈՍՆՉԱՆԵՐԿՈՒՄ	9.2	ՑԵՄԵՆՏ-ԱՎԱԶԵ ՍՎԱՂ, ՍՈՍՆՉԱՆԵՐԿՈՒՄ	29.2	ՑԵՄԵՆՏ-ԱՎԱԶԵ ՍՎԱՂ, ՀԱԽՃԱՍԱԼ 2100

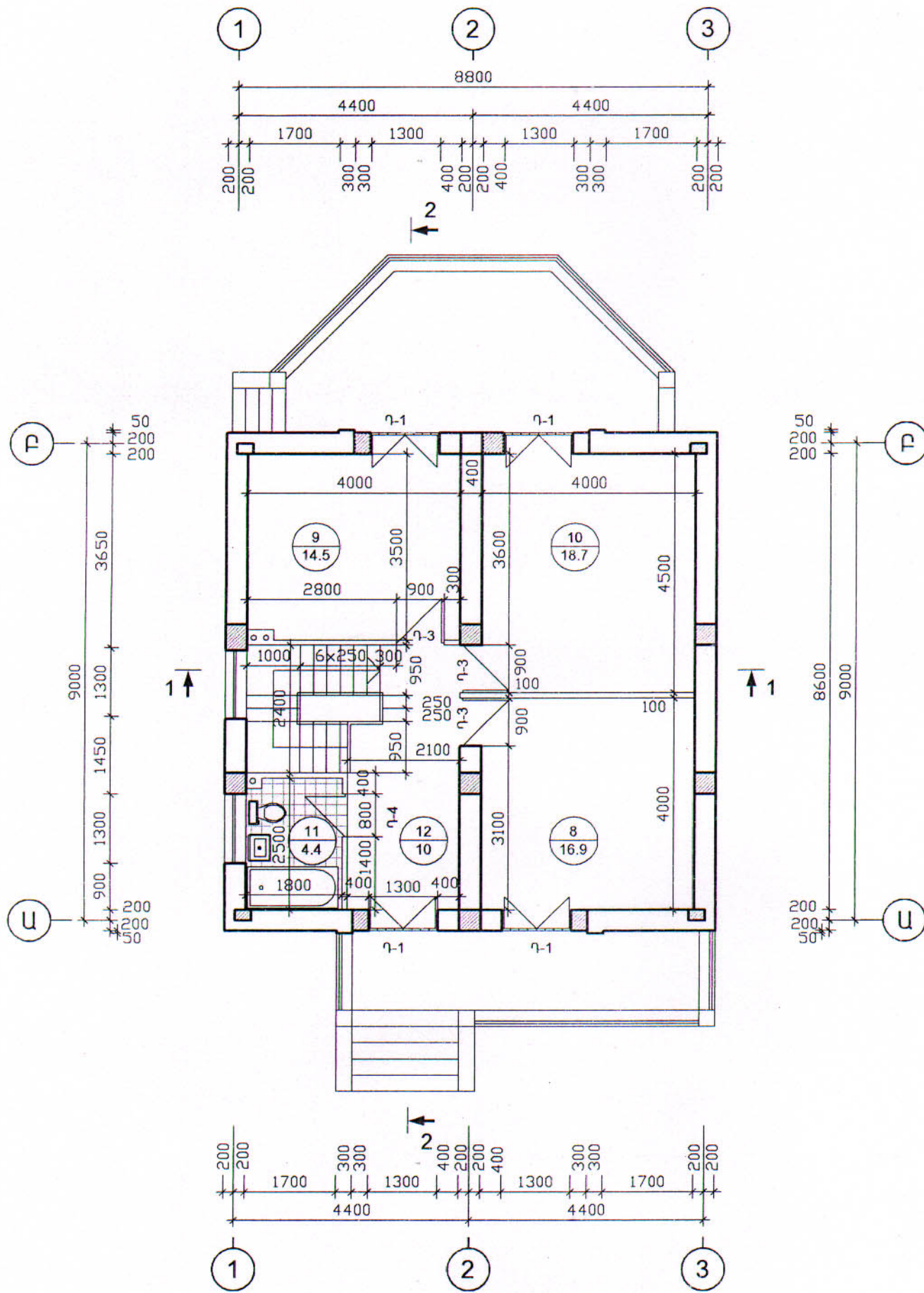
Գլխ. ճարտ.	Հովհաննիսյան			46-2001	ՃԼ
Ն. Գ. Ճ.	Աղաջանյան			ՀՀ ԳՅՈՒՂԱԿԱՆ ՀԱՄԱՅՆՔՆԵՐՈՒՄ ԲԱԶՄԱԿԻ ՕԳՏԱԳՈՐԾՄԱՆ ԱՆՀԱՏԱԿԱՆ ԲՆԱԿԵԼԻ ՏԱՆ ՆԱԽԱԳԻԾ	
Բաժնի պետ	Աղաջանյան			ԵՐԿՂԱՐԿԱՆԻ ՀԻՆԳ ՍԵՆՅԱԿԱՆՈՑ ՍԵՆՏՐՈՆ	ՓՈՒԼ ԹԵՐԹ ԹԵՐԹԵՐ Ա 2 12
Գլխ. մասն.	Օսիպյան			ԸՆԴՀԱՆՈՒՐ ՏԿՅԱԼՆԵՐ	«ՀԱՅԳՅՈՒՂՇԻՆՆԱԽԱԳԻԾ» Ք. ԵՐԵՎԱՆ
Ճարտ.	Քարտաշյան				



ՍԵՆՅԱԿՆԵՐԻ ԱՆՎԱՆՈՒՄԸ

N	ԱՆՎԱՆՈՒՄԸ	ՄԱԿԵՐԵՄԸ (Քառ.մ)
1	Ընդհանուր սենյակ	21.0
2	Ննջարան	14.9
3	Խոհանոց	14.8
4	Միջանցք	12.0
5	Նախամուտք	3.4
6	Պատշգամբ	28.0
7	Սան. հանգույց	3.8

Գլխ.ճարտ.	Հովհաննիսյան	46-2001	6L
Ն.Գ.Ճ.	Աղաքանյան		
Բաժնի պետ	Աղաքանյան		
Գլխ. մասն. ճարտ.	Օսիպյան Քարտաշյան	ԵՐԿՐԱՐԿԱՆԻ ՀԻՆԳ ՍԵՆՅԱԿԱՆՈՑ ՄԵՆԱՏՈՒՆ	ՓՈՒԼ Ա
			ԹԵՐԹ 3
			ԹԵՐԹԵՐ

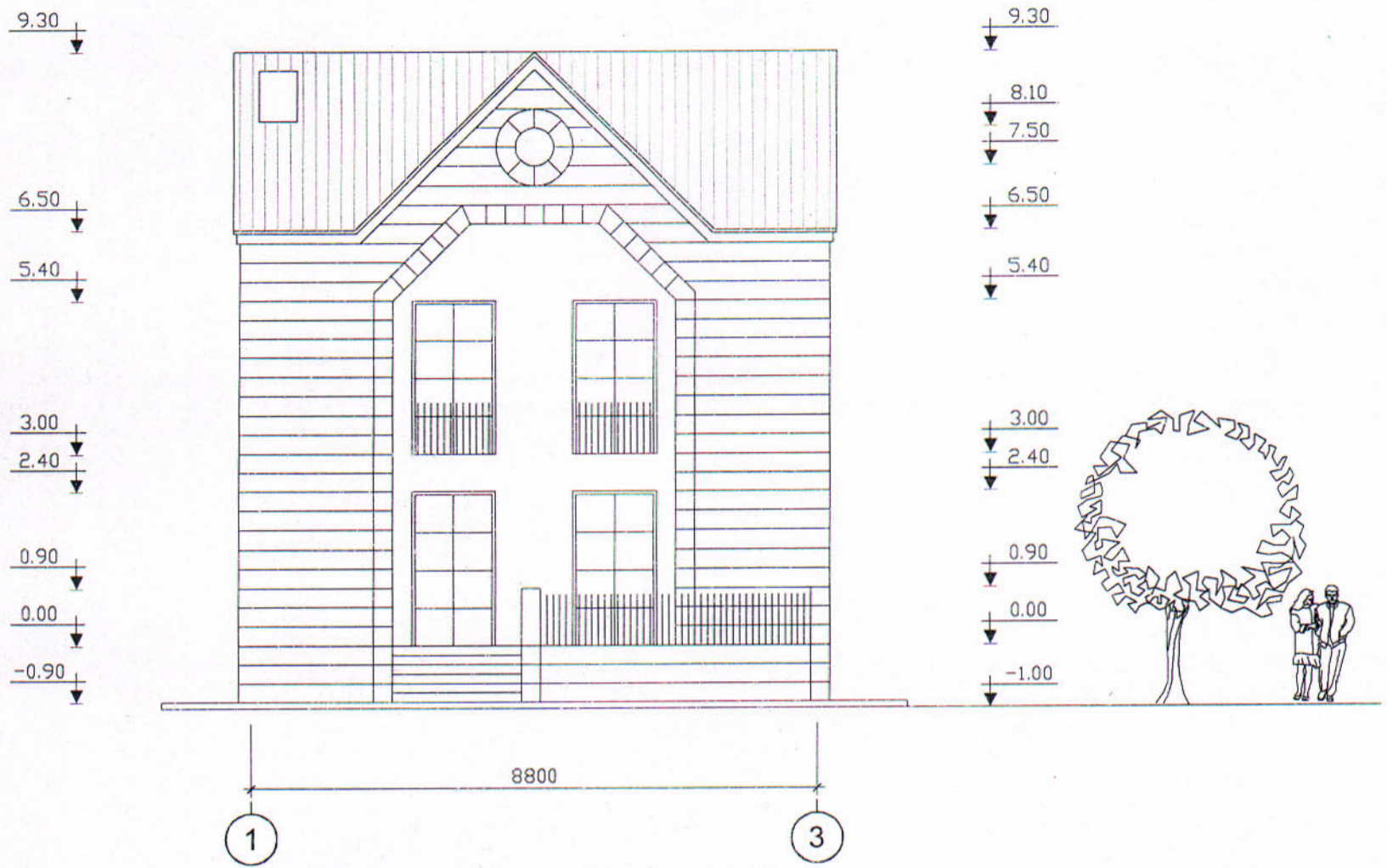


ՍԵՆՅԱԿՆԵՐԻ ԱՆՎԱՆՈՒՄԸ

N	ԱՆՎԱՆՈՒՄԸ	ՄԱԿԵՐԵՍԸ (Քառ.մ)
8	Ննջարան	16.9
9	Ննջարան	14.5
10	Ննջարան	18.7
11	Սան. հանգույց	4.4
12	Միջանցք	10

Գլխ.ճարտ.	Հովհաննիսյան				46-2001	ՃԼ
Ն.Գ.Ճ.	Աղաջանյան				ՀՀ ԳՅՈՒՂԱԿԱՆ ՀԱՄԱՅՆՔՆԵՐՈՒՄ ԲԱԶՄԱԿԻ ՕԳՏԱԳՈՐԾՄԱՆ ԱՆՀԱՏԱԿԱՆ ԲՆԱԿԵԼԻ ՏԱՆ ՆԱԽԱԳԻԾ	
Բաժնի պետ	Աղաջանյան				ԵՐԿՀԱՐԿԱՆԻ ՀԻՆԳ ՍԵՆՅԱԿԱՆՈՑ ՍԵՆԱՏՈՒՆ	ՓՈՒԼ
Գլխ. մասն. ճարտ.	Օսիպյան					Ա
	Քարտաշյան					4
					Հատակագիծ ըստ 3.08 Եիշի Մ 1:100	«ՀԱՅԳՅՈՒՂՇԻՆՆԱԽԱԳԻԾ» ք. ԵՐԵՎԱՆ

ՃԱԿԱՏ 1-3 Մ 1:100

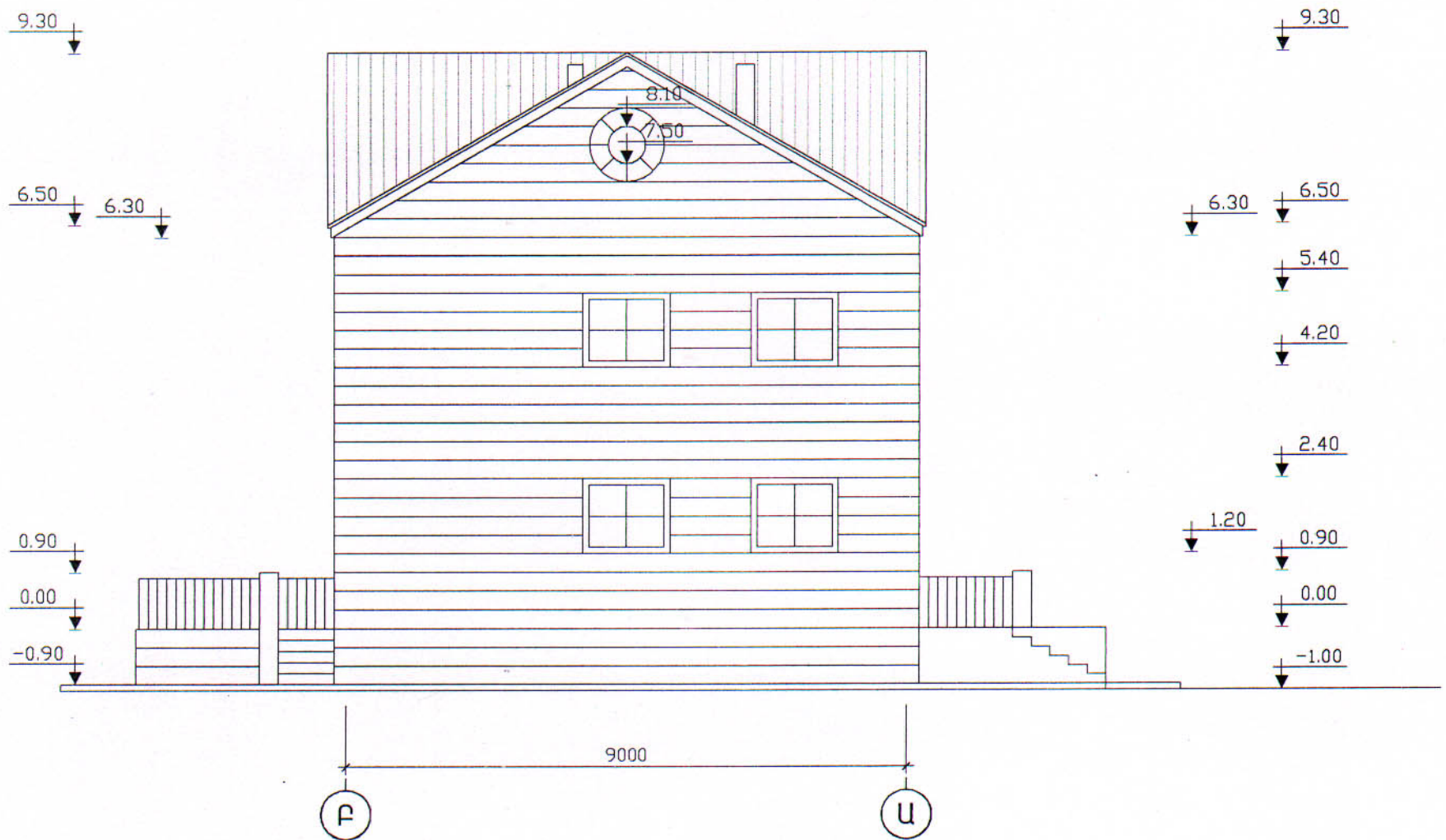


ՃԱԿԱՏ 3-1 Մ 1:100

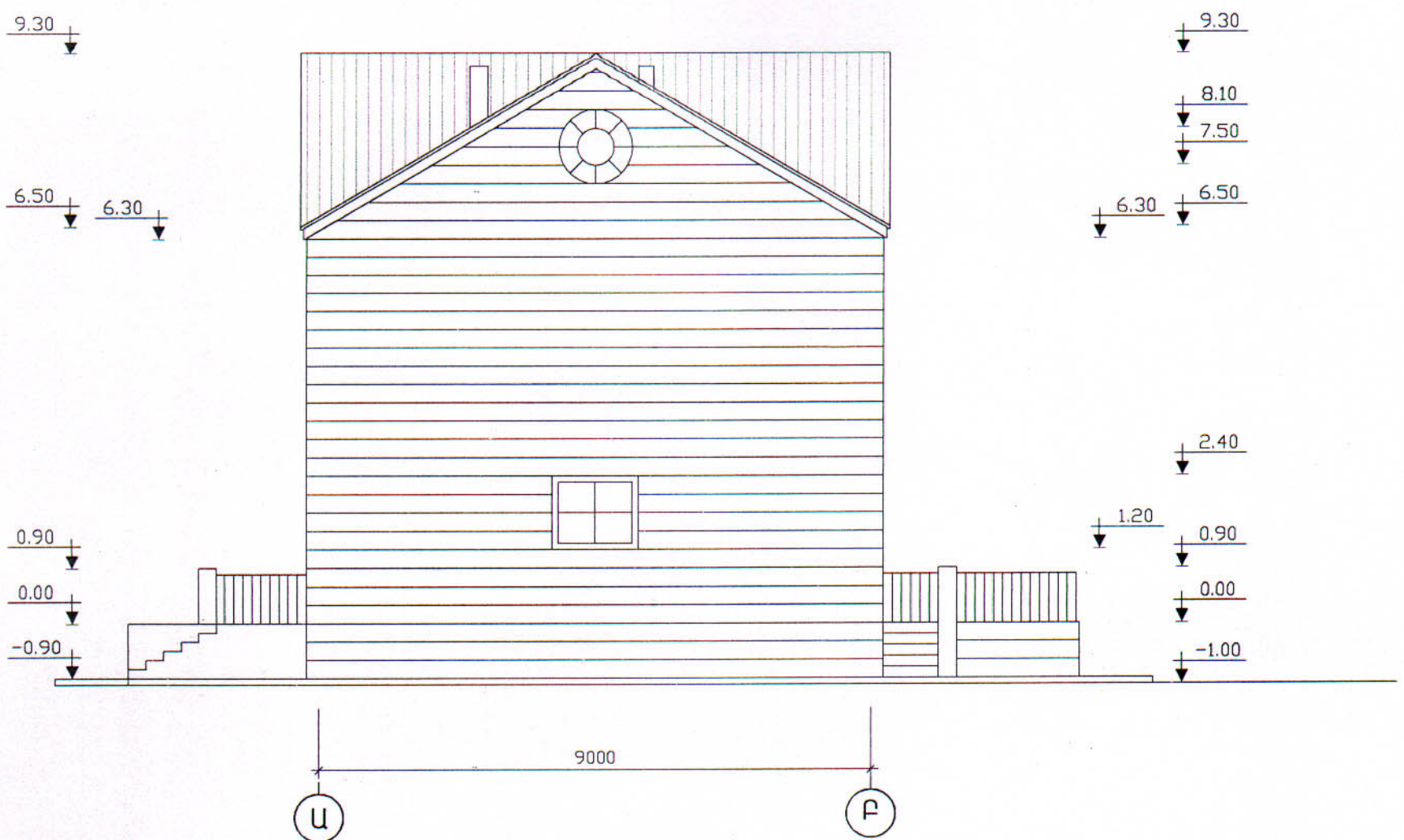


Գլխ.ճարտ.	Հովհաննիսյան			46-2001	ՃԼ		
Ն. Գ.Ճ.	Աղաջանյան			ՀԳ ԳՅՈՐԴԱԿԱՆ ՀԱՄԱՅՆՔՆԵՐՈՒՄ ԲԱԶՄԱԿԻ ՕԳՏԱԳՈՐԾՄԱՆ ԱՆՀԱՏԱԿԱՆ ԲՆԱԿԵԼԻ ՏԱՆ ՆԱԽԱԳԻԾ			
Բաժնի պետ	Աղաջանյան			ԵՐԿՂԱՐԿԱՆԻ ՀԻՆԳ ՍԵՆՅԱԿԱՆՈՑ ՍԵՆԱՏՈՒՆ	ՓՈՒԼ	ԹԵՐԹ	ԹԵՐԹԵՐ
Գլխ. մասն. ճարտ.	Օսիպյան Քարտաշյան				Ա	5	
				ՃԱԿԱՏ 1-3 Մ 1:100 ՃԱԿԱՏ 3-1 Մ 1:100	«ՀԱՅԳՅՈՐԴՇԻՆՆԱԽԱԳԻԾ» ք. ԵՐԵՎԱՆ		

ՃԱԿԱՏ Բ-Ա Մ 1:100

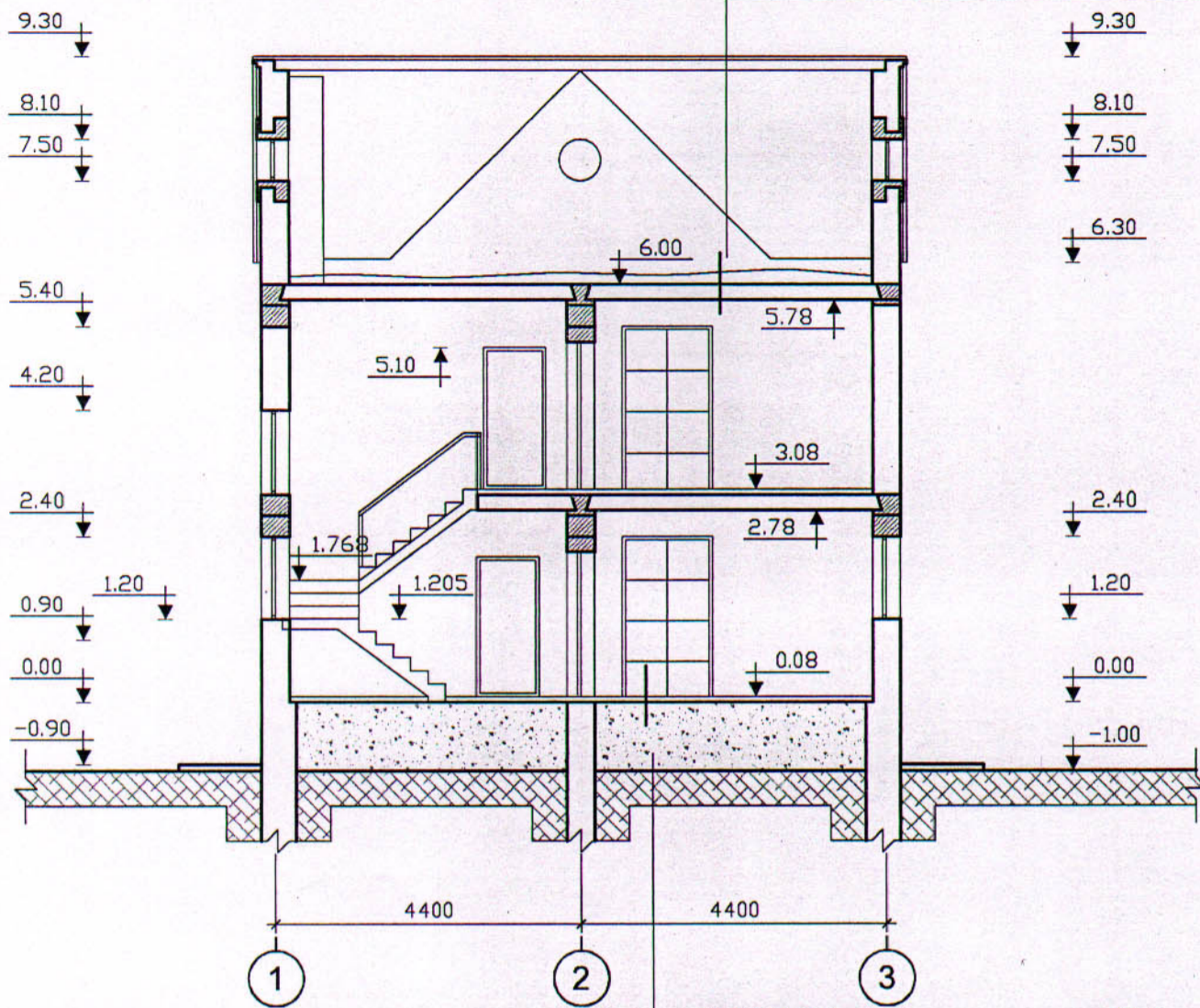


ՃԱԿԱՏ Ա-Բ Մ 1:100



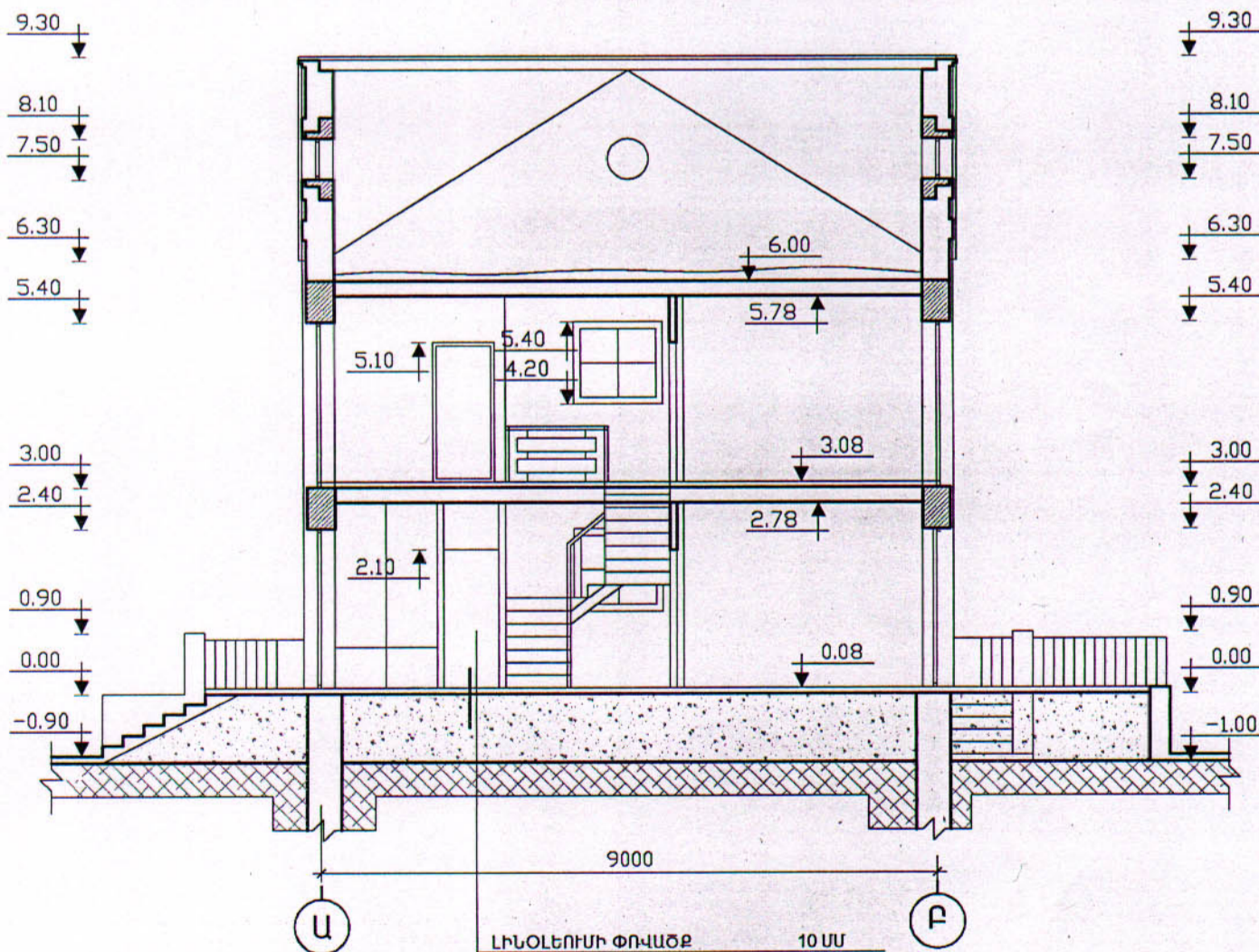
		46-2001			ՃԼ
Գլխ. ճարտ.	Հովհաննիսյան	ՀՀ ԳՅՈՒՂԱԿԱՆ ՀԱՄԱՅՆՔՆԵՐՈՒՄ ԲԱԶՄԱԿԻ ՕԳՏԱԳՈՐԾՄԱՆ ԱՆՀԱՏԱԿԱՆ ԲՆԱԿԵԼԻ ՏԱՆ ԱՆԽԱԳԻԾ			
Ն. Գ. Ճ.	Աղաջանյան				
Բաժնի պետ	Աղաջանյան				
Գլխ. ճասն.	Օսիպյան	ԵՐԿՀԱՐԿԱՆԻ ՀԻՆԳ ՄԵՆՅԱԿԱՆՈՑ ՄԵՆԱՏՈՒՆ	ՓՈՒԼ	ԹԵՐԹ	ԹԵՐԹԵՐ
Ճարտ.	Քարտաշյան		Ա	6	
		ՃԱԿԱՏ Բ-Ա Մ 1:100	«ՀԱՅԳՅՈՒՂՇԻՆԱՄԱԳԻԾ» ք. ԵՐԵՎԱՆ		
		ՃԱԿԱՏ Ա-Բ Մ 1:100			

ԿՏՐՎԱԾՔ 1-1 Մ 1:100



ԳՈՒՆԱՎՈՐ ԱՆԻՔԱՎՈՐ ԹԻԹԵՂ	
ԿԱՎԱՐԱՄԱԾ	40x40 (50x50) ՄՄ
ԾՊԵՂՆԱՎՈՐՔ	60x160 (60x220) ՄՄ
ՋԵՐՄԱՄԵԿՈՒՄԻՉ - ԽԱՐԱՄ	$\gamma = 700 \text{ Կգ/Մ}^3$ 80 ՄՄ
ԾԱԾԿԻ ՄԱԼ	220 ՄՄ

ԿՏՐՎԱԾՔ 2-2 Մ 1:100



ՄԱՆՐԱՏԱՆՏԱԿ	50 ՄՄ
ՏԱՓԱԳԵՐԱՆ (ՔԱՅԼ 500)	50 ՄՄ
ՓԱՅՏՅԱ ՄԻՋԱՂԻՐ	25 ՄՄ
ԲԵՏ. ՏԱԿՂԻՐ 25 ՂԱՄ, ՑԵՄԵՆՏ, ԱԿԱԶ, ՇԱՂԱԽ	75 ՄՄ
ԲԵՏՈՆ Կ 7.5 ՂԱՄԻ	50 ՄՄ
ԲԻՏՈՒՄԻ ՄԱԾՈՒԿ ՆԵՐԾՕՎԱԾ ԽՃՈՎ	50 ՄՄ
ՏՈՓԱՆՎԱԾ ԳՐՈՒՆՏ ԽՃՈՎ	50 ՄՄ

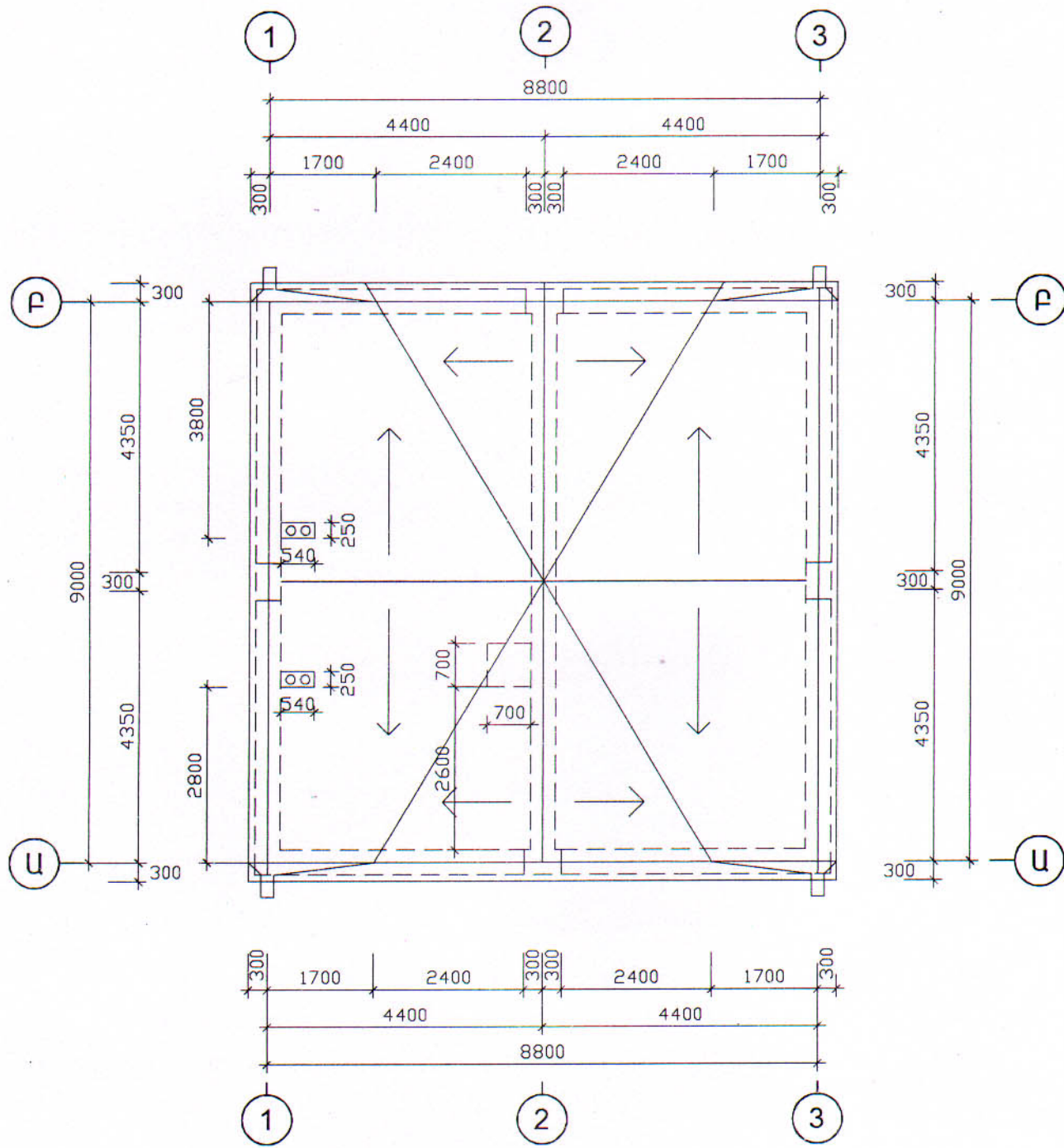
ԼԻՆՕԼԵՈՒՄԻ ՓՈՎԱԾՔ	10 ՄՄ
ՄԱՌԸ ՄԱՍՏԻԿԱՅԻ ՇԵՐԸ	10 ՄՄ
ՑԵՄԵՆՏԱՎԱԶԱՅԻՆ ՇԱՂԱԽ	30 ՄՄ
ՋԵՐՄԱՄԵԿՈՒՄԻՉ ԽԱՐԱՄԱԲԵՏՈՆ	30 ՄՄ
ԲԵՏՈՆ B 7.5 ՂԱՄԻ	70 ՄՄ
ԲԻՏՈՒՄ ՄԱԾՈՒԿ ՆԵՐԾՕՎ. ԽՃՈՎ	50 ՄՄ

ԾԱՆՈԹՈՒԹՅՈՒՆ:

- ՀԱՇՎԱՐԿԱՅԻՆ ՉՍՈՒՆ ՋԵՐՄԱՄԱՏԻՃԱՆԻ -21C °
ՂԵՊՔՈՒՄ ՋԵՐՄԱՄԵԿՈՒՄԻՉԻ ՇԵՐԸ ԽԱՐԱՄ
 $\gamma = 700 \text{ Կգ/Մ}^3$ ԸՆԴՈՒՆԵԼ 120 ՄՄ ՀԱՍՏՈՒԹՅԱՄԲ

		46-2001			6L
Գլխ.ճարտ.	Հովհաննիսյան	ՀՀ ԳՅՈՒՂԱԿԱՆ ՀԱՄԱՅՆՔՆԵՐՈՒՄ			
Ն.Գ.Ե.	Աղաջանյան	ԲԱԶՄԱԿԻ ՕԳՏԱԳՈՐԾՄԱՆ ԱՆՀԱՏԱԿԱՆ ԲՆԱԿԵԼԻ ՏԱՆ ՆԱԽԱԳԻԾ			
Բաժնի պետ	Աղաջանյան	ԵՐԿՀԱՐԿԱՆԻ ՀԻՆԳ		ՓՈՒԼ	ԹԵՐԹ
Գլխ. մասն.	Օսիպյան	ՍԵՆՅԱԿԱՆՈՑ ՄԵՆԱՏՈՒՆ		Ա	7
Ճարտ.	Քարտաշյան	ԿՏՐՎԱԾՔ 1-1 Մ 1:100		«ՀԱՅԳՅՈՒՂՇԻՆՆԱԽԱԳԻԾ»	
		ԿՏՐՎԱԾՔ 2-2 Մ 1:100		Ք. ԵՐԵՎԱՆ	

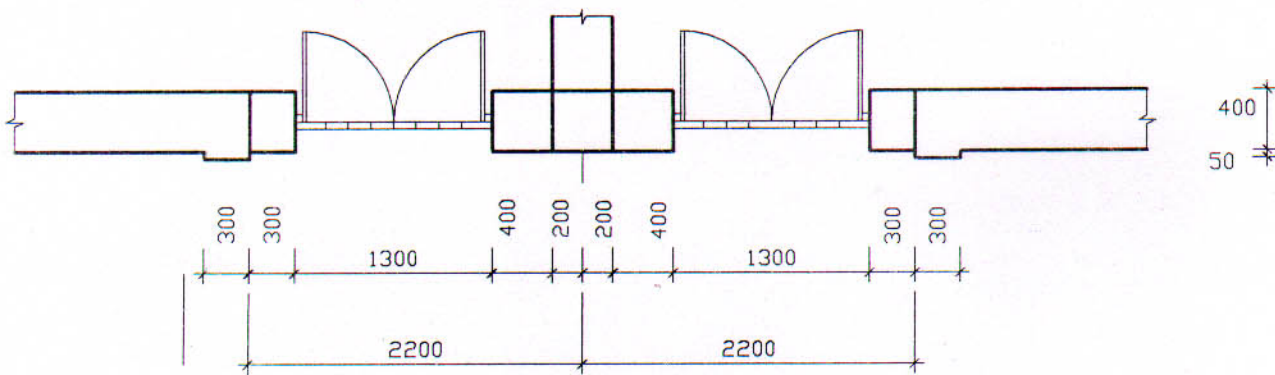
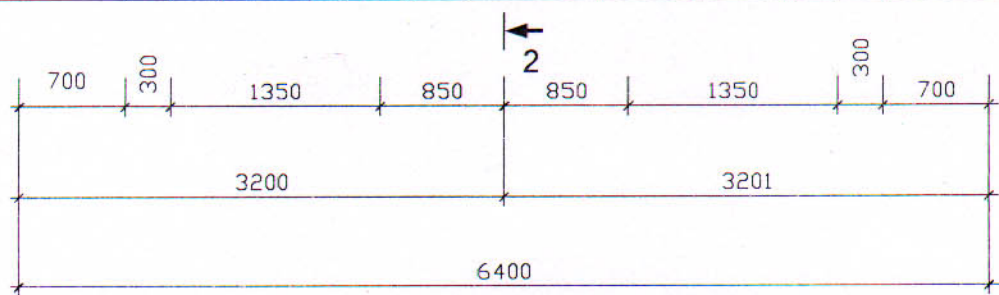
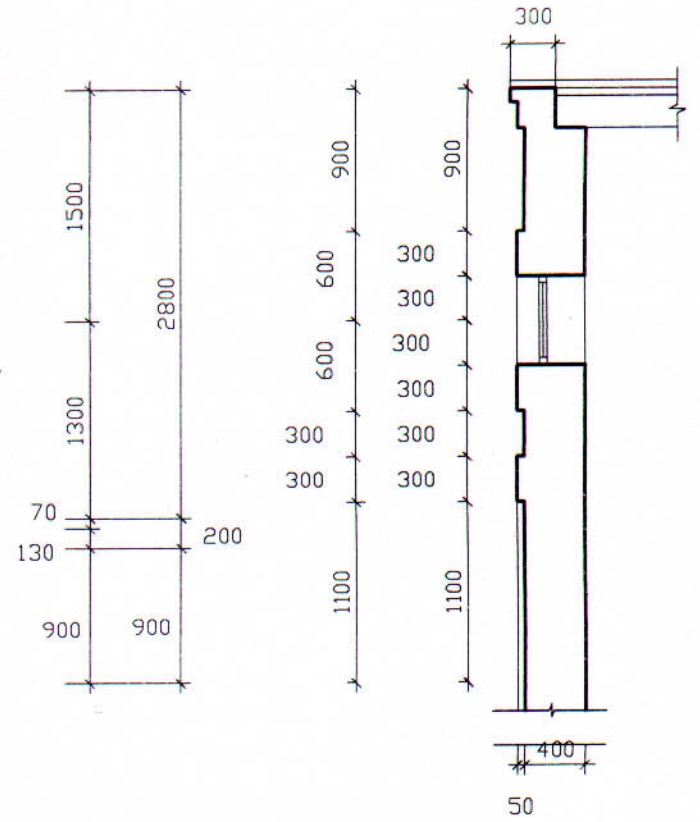
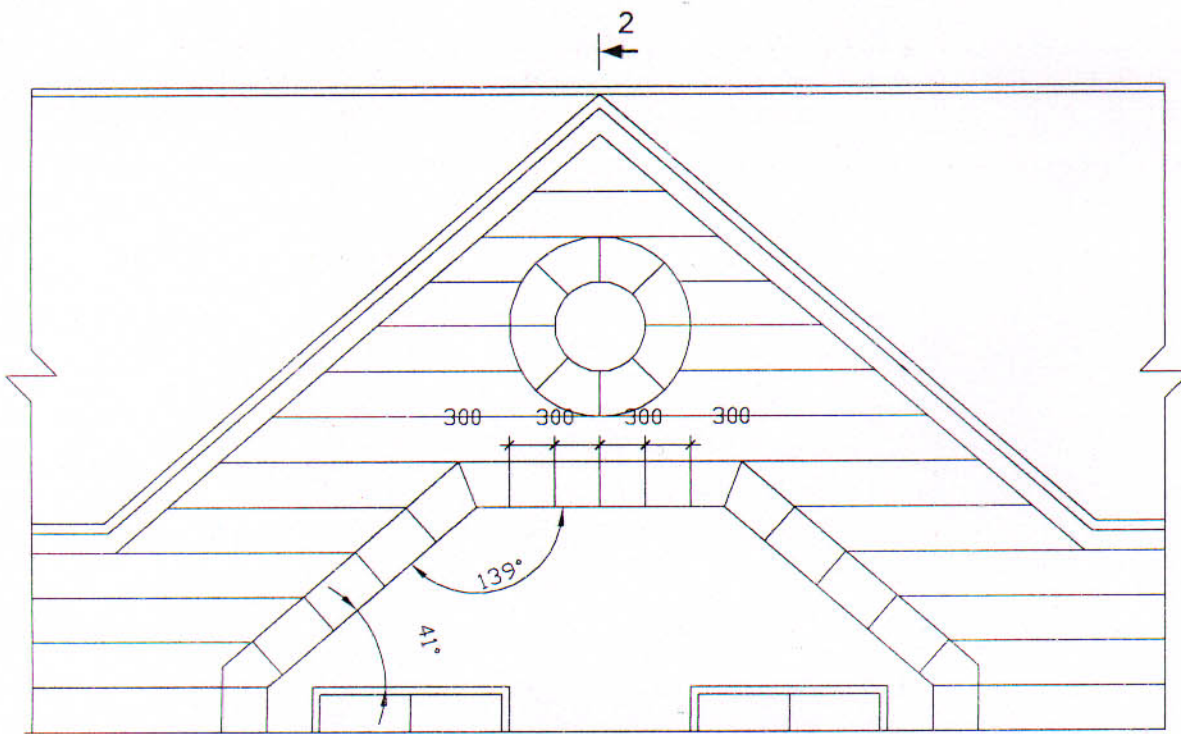
ՏԱՆԻՔԻ ՀԱՏԱԿԱԳԻԾ Մ 1:100



				46-2001			ՃԼ
Գլխ.ճարտ.	Հովհաննիսյան			ՀՀ ԳՅՈՒՂԱԿԱՆ ՀԱՄԱՅՆՔՆԵՐՈՒՄ ԲԱԶՄԱԿԻ ՕԳՏԱԳՈՐԾՄԱՆ ԱՆՀԱՏԱԿԱՆ ԲՆԱԿԵԼԻ ՏԱՆ ԵՄԽԱԳԻԾ			
Ն.Գ.Ճ.	Աղաջանյան			ԵՐԿՀԱՐԿԱՆԻ ՀԻՆԳ ՍԵՆՅԱԿԱՆՈՑ ՄԵՆԱՏՈՒՆ			
Բաժնի պետ	Աղաջանյան			ՏԱՆԻՔԻ ՀԱՏԱԿԱԳԻԾ Մ 1:100		ՓՈՒԼ	ԹԵՐԹ
Գլխ. մասն. ճարտ.	Օսիպյան					Ա	8
	Քարտաշյան					«ՀԱՅԳՅՈՒՂԵՒՆՆԱԽԱԳԻԾ» ք. ԵՐԵՎԱՆ	

ՃԱԿԱՏԻ ՖՐԱԳՄԵՆՏ Մ 1:50

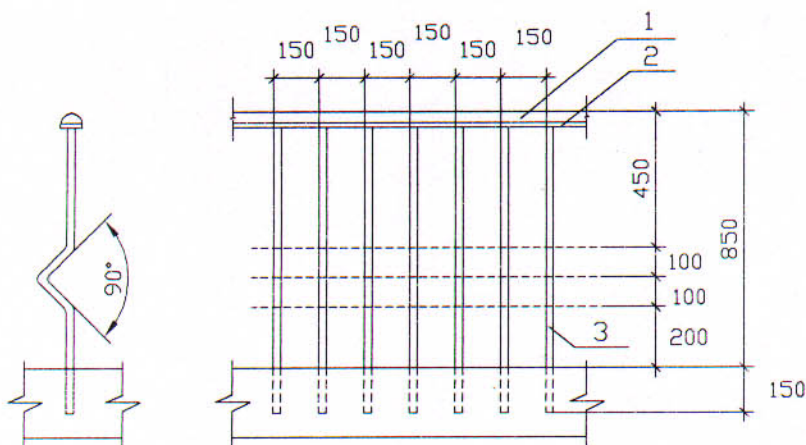
ԿՏՐՎԱԾՔ 2-2 Մ 1:50



ԲԱԶՐԻՔԻ ՏԱՐԵՐԻ ՄԱՍՆԱԳԻՐ

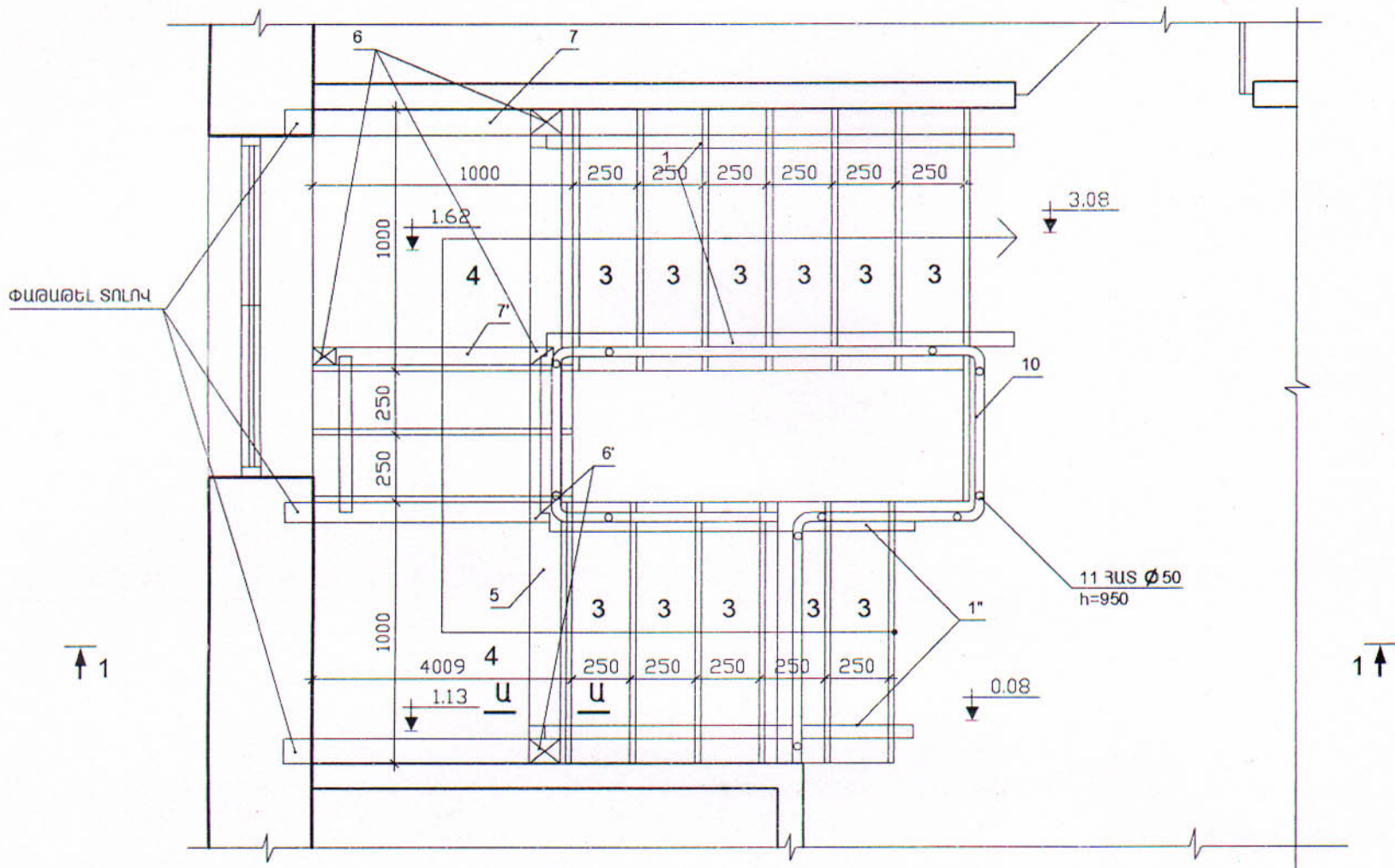
ԴԻՐՔ	ԱՆՎԱՆՈՒՄ	ՉԱՓԵՐԸ	Մ ³ /կգ	ՔԱՆԱԿ	ԾԱՆՈԹՈՒԹՅՈՒՆ
Բազրիք N1 (4հոտո)					
1	փայտ	70x50 մմ L=1.3մ	0.005/-	-	0.005/-
2	մետաղական ձող	5x50 մմ L=1.6մ	-/3.2	-	-/3.2
3	մետաղական ձող	20x20 մմ L=10 մ	-/31.4	-	-/31.4
Բազրիք N2					
1	փայտ	70x50 մմ L=7.1մ	0.025/-	-	0.025/-
2	մետաղական ձող	5x50 մմ L=7.4մ	-/14.5	-	-/14.5
3	մետաղական ձող	20x20 մմ L=5.1 մ	-/160.2	-	-/160.2
Բազրիք N3					
1	փայտ	70x50 մմ L=10.1մ	0.035/-	-	0.035/-
2	մետաղական ձող	5x50 մմ L=10.4մ	-/120.4	-	-/120.4
3	մետաղական ձող	20x20 մմ L=29 մ	-/191.1	-	-/191.1

ԲԱԶՐԻՔԻ ՖՐԱԳՄԵՆՏ Մ 1:25

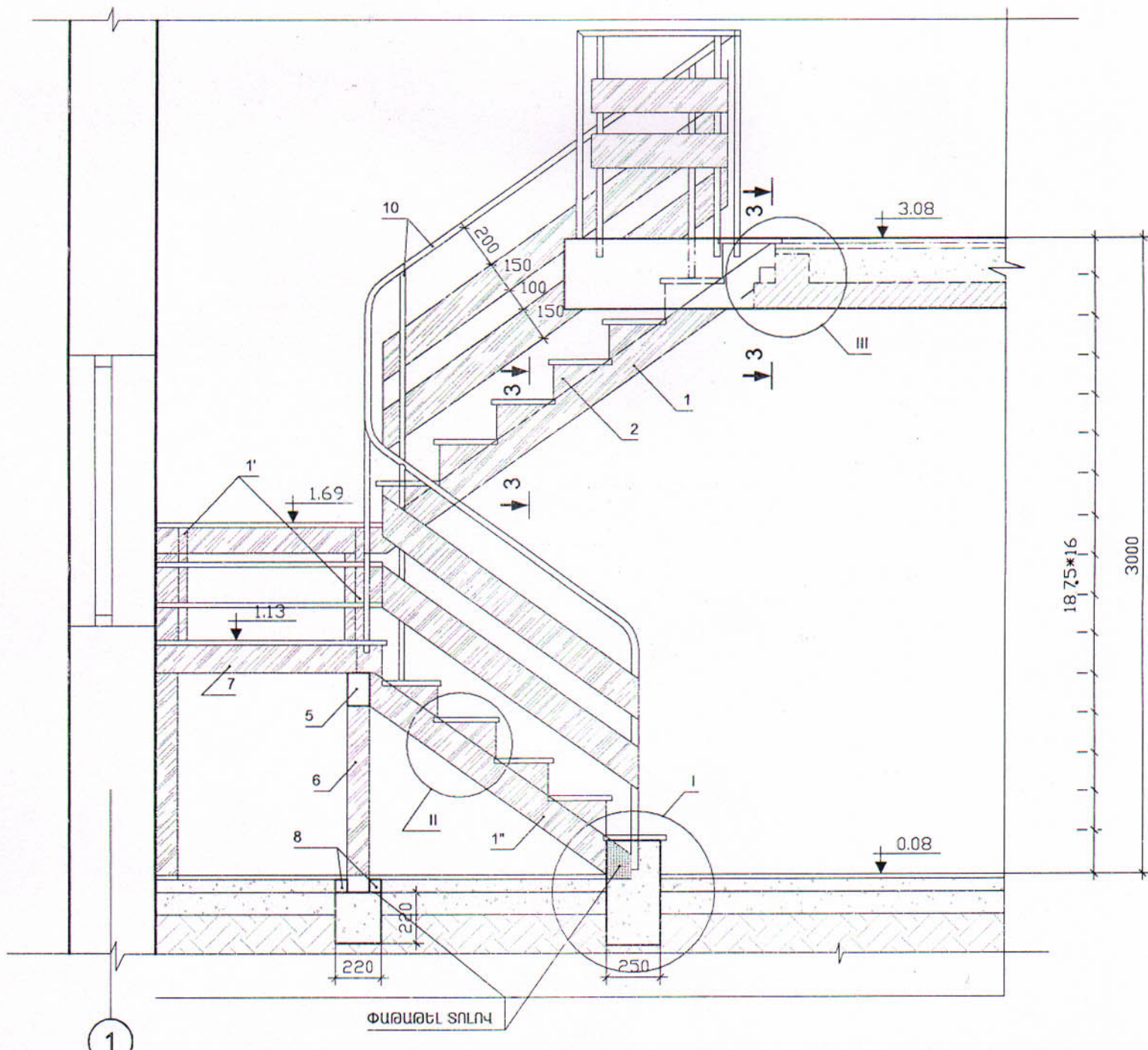


Գլխ. ճարտ.	Հովհաննիսյան			46-2001			6Լ
Ն.Գ.Ճ.	Աղաջանյան			ՀՀ ԳՅՈՒՂԱԿԱՆ ՀԱՄԱՅՆՔՆԵՐՈՒՄ			
Բաժնի պետ	Աղաջանյան			ԲԱԶՄԱԿԻ ՕԳՏԱԳՈՐԾՄԱՆ ԱՆՀԱՏԱԿԱՆ ԲԱՎԵԼԻ ՏԱՆ ԵՄԽԱԳԻԾ			
Գլխ. մասն. ճարտ.	Օսիպյան			ԵՐԿՀԱՐԿԱՆԻ ՀԻՆԳ			ՓՈՒԼ
	Քարտաշյան			ՍԵՆՅԱԿԱՆՈՑ ՍԵՆԱՏՈՒՆ			Ս
				ՃԱԿԱՏԻ ՖՐԱԳՄԵՆՏ Մ 1:50			ԹԵՐԹ
				ԲԱԶՐԻՔԻ ՖՐԱԳՄԵՆՏ Մ 1:25			9
				«ՀԱՅԳՅՈՒՂՇԻՆԱՍԱԳԻԾ»			ԹԵՐԹԵՐ
				Բ. ԵՐԵՎԱՆ			

ՍԱՆԴՐԱՎԱՆԴԱԿԻ ՀԱՏԱԿԱԳԻԾ Մ 1:25

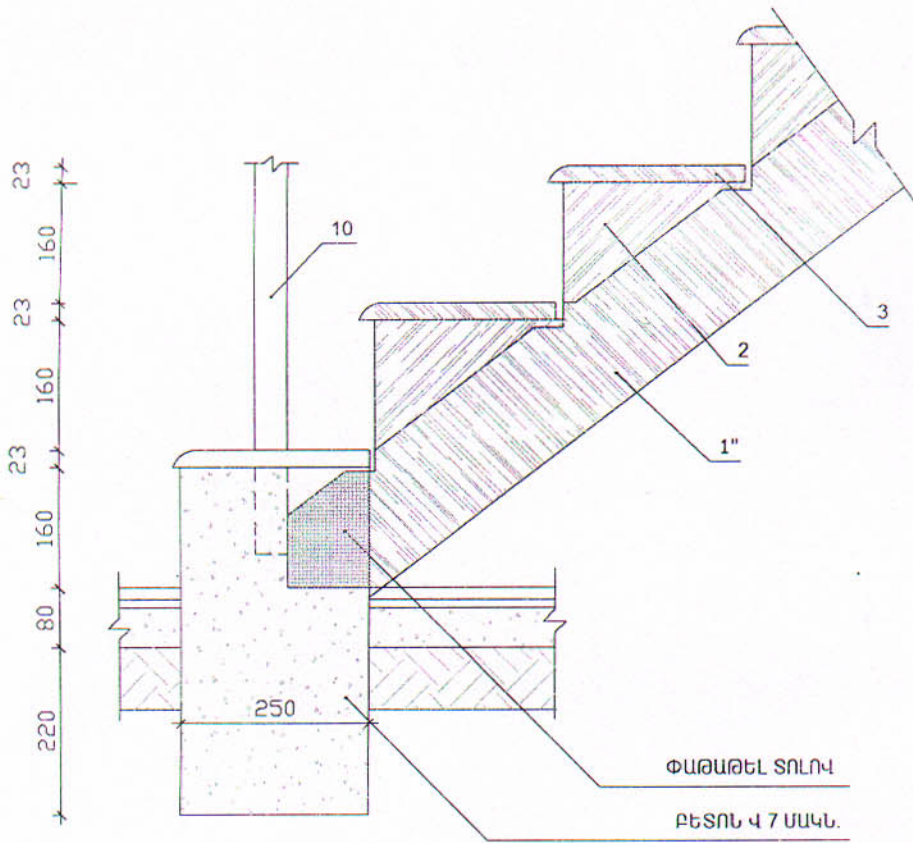


ԿՏՐՎԱԾՔ Մ 1:25

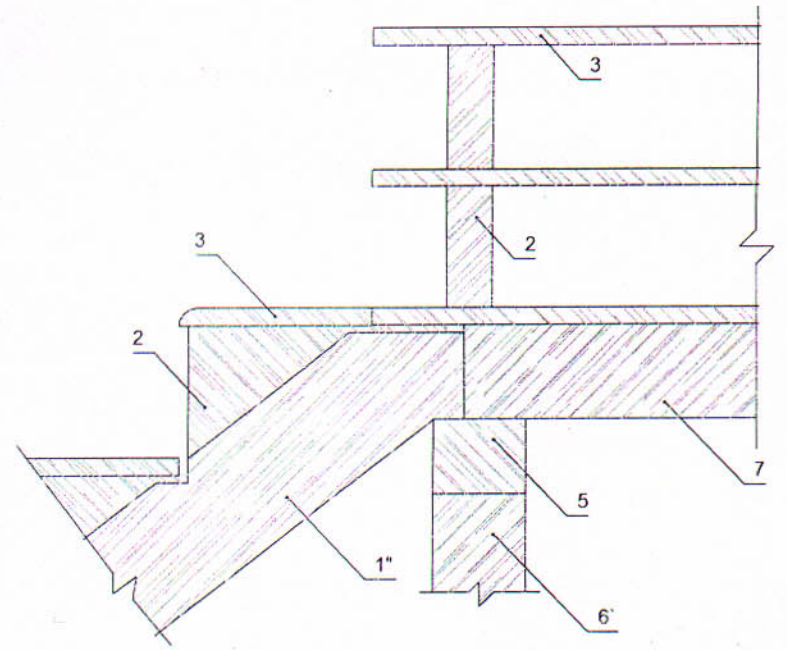


		46-2001		ՃԼ
Գլխ.ճարտ.	Հովհաննիսյան	ՀՀ ԳՅՈՒՂԱՎԱՆ ՀԱՄԱՅՆՔՆԵՐՈՒՄ ԲԱԶՄԱԿԻ ՕԳՏԱԳՈՐԾՄԱՆ ԱՆՀԱՏԱՎԱՆ ԲՆԱԿԵԼԻ ՏԱՆ ՆԱԽԱԳԻԾ		
Ն.Գ.Ճ.	Աղաջանյան			
Բաժնի պետ	Աղաջանյան	ԵՐԿՀԱՐԿԱՆԻ ՀԻՆԳ ՍԵՆՅԱՎԱՆՈՑ ՍԵՆԱՏՈՒՆ		
Գլխ. մասն.	Օսիպյան			
Ճարտ.	Քարտաշյան	ՍԱՆԴՐԱՎԱՆԴԱԿԻ ՀԱՏԱԿԱԳԻԾ Մ 1:25 ԿՏՐՎԱԾՔ Մ 1:25		ՓՈՒԼ Ա
				ԹԵՐԹ 10
				ԹԵՐԹԵՐ «ՀԱՅԳՅՈՒՂՇԻՆՆԱԽԱԳԻԾ» ք. ԵՐԵՎԱՆ

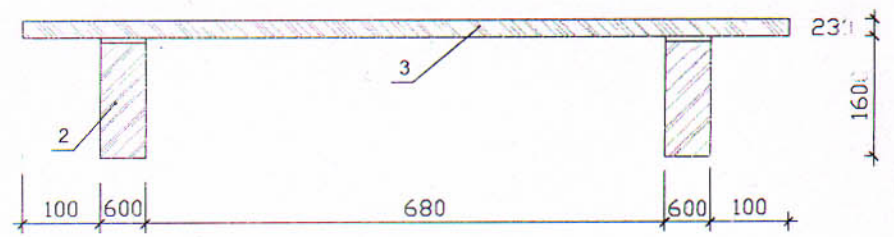
ՀԱՆԳՈՒՅՑ I Մ 1:10



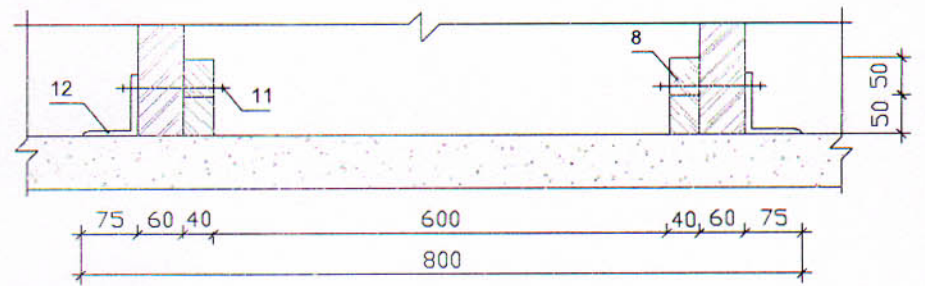
ՏԵՍԲ Ա-Ա Մ 1:10



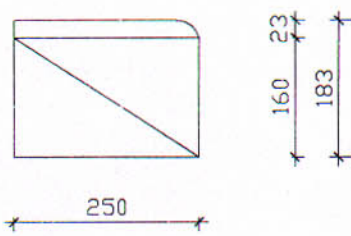
ԿՏՐՎԱԾՔ 2-2 Մ 1:10



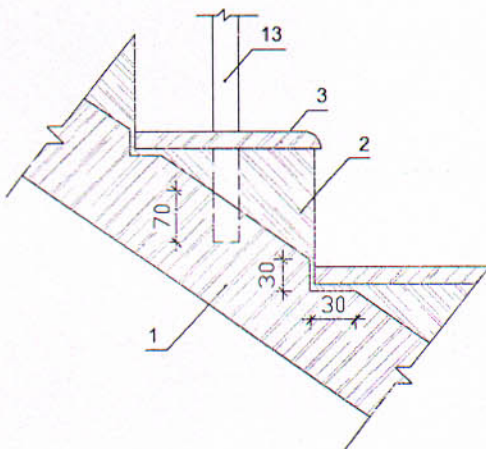
ԿՏՐՎԱԾՔ 3-3 Մ 1:10



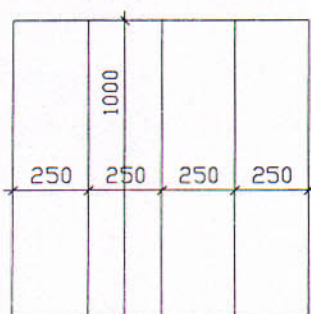
ՉՈՐՍՎԱԿ (2)



ՀԱՆԳՈՒՅՑ II Մ 1:10



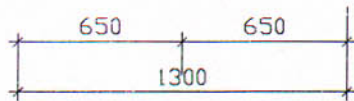
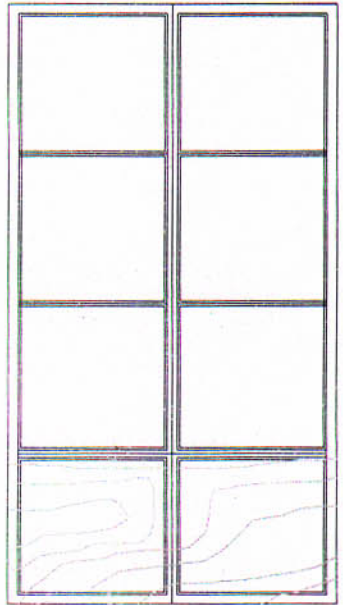
4- ՏԱԽՏԱԿ 2 ՀԱՏ (3x4) Մ 1:25



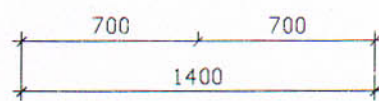
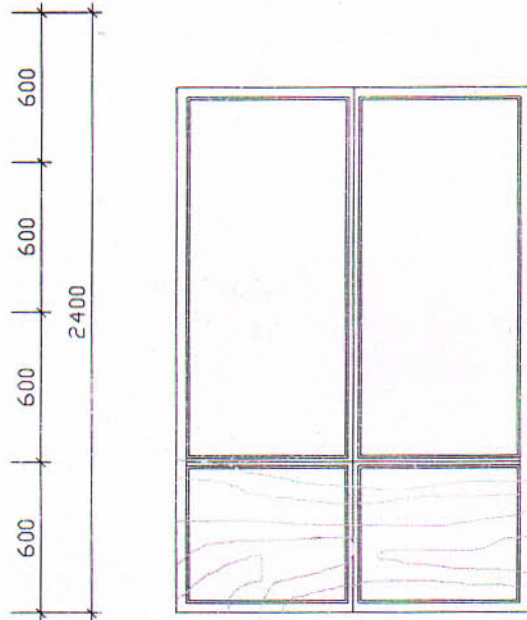
ԲԵՏՈՆԻ ԾԱԽՍԸ ԲԵՏՈՆ B7 ՄԱԿԵՆՇԻ - 0.212 Մ³

		46-2001		ԾԼ	
Գլխ.ճարտ.	Հովհաննիսյան	ՀՀ ԳՅՈՒՂԱԿԱՆ ՀԱՄԱՅՆՔՆԵՐՈՒՄ ԲԱԶՄԱԿԻ ՕԳՏԱԳՈՐԾՄԱՆ ԱՆՀԱՏԱԿԱՆ ԲՆԱԿԵԼԻ ՏԱՆ ԱՄԽԱԳԻԾ			
Ն.Գ.Ե.	Աղաջանյան	ԵՐԿՀԱՐԿԱՆԻ ՀԻՆԳ ՍԵՆՅԱԿԱՆՈՑ ՍԵՆԱՏՈՒՆ			
Բաժնի պետ	Աղաջանյան			ՓՈՒԼ	ԹԵՐԹ
Գլխ. մասն.	Օսիպյան			Ա	11
Ճարտ.	Քարտաշյան			ԹԵՐԹԵՐ	
		ՀԱՆԳՈՒՅՑՆԵՐ Մ 1:10		«ՀԱՅԳՅՈՒՂՇԻՆԱՄԱԿԻԾ»	

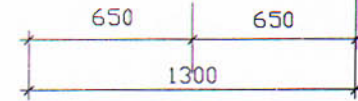
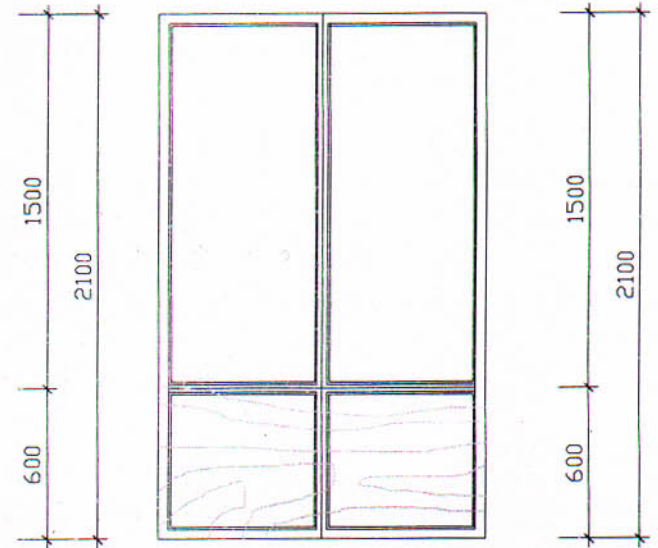
ԱՐՏԱՔԻՆ ԴՈՒՌ
ԴՈՒՌ-1 8 ՀԱՏ



ՆԵՐՔԻՆ ԴՈՒՌ
ԴՈՒՌ - 2 1 ՀԱՏ



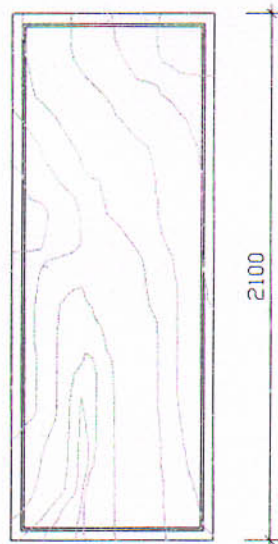
ՆԵՐՔԻՆ ԴՈՒՌ
ԴՈՒՌ - 5 1 ՀԱՏ



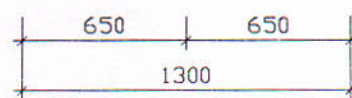
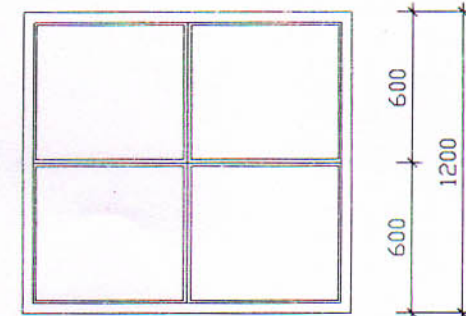
ՆԵՐՔԻՆ ԴՈՒՌ
ԴՈՒՌ - 3 5 ՀԱՏ



ՆԵՐՔԻՆ ԴՈՒՌ
ԴՈՒՌ - 4 2 ՀԱՏ

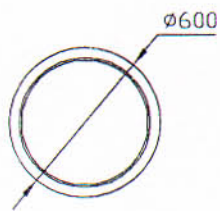


ԶՈՒԳՏԱԿ
ՊԱՏՈՒՀԱՆ - 1 7 ՀԱՏ



ՄԻԱՏԱԿ

Պ 2 - ՊԱՏՈՒՀԱՆ - 2 ՀԱՏ



				46-2001			6L		
Գլխ. ճարտ.	Հովհաննիսյան			ՀՀ ԳՅՈՒՂԱԿԱՆ ՀԱՄԱՅՆՔՆԵՐՈՒՄ ԲԱԶՄԱԿԻ ՕԳՏԱԳՈՐԾՄԱՆ ԱՆՀԱՏԱԿԱՆ ԲՆԱԿԵԼԻ ՏԱՆ ՆԱԽԱԳԻԾ					
Ն. Գ. Ճ.	Աղաջանյան								
Բաժնի պետ	Աղաջանյան			ԵՐԿՀԱՐԿԱՆԻ ՀԻՆԳ ՄԵՆՅԱԿԱՆՈՑ ՄԵՆԱՏՈՒՆ			ՓՈՒԼ	ԹԵՐԹ	ԹԵՐԹԵՐ
Գլխ. ծասն.	Օսիսյան						Ա	12	
Ճարտ.	Քարտաշյան			ԱՆՀԱՏԱԿԱՆ ԴՈՒՆԵՐ և ՊԱՏՈՒՀԱՆՆԵՐ Մ 1:30			«ՀԱՅԳՅՈՒՂՇԻՆՆԱԽԱԳԻԾ» ք. ԵՐԵՎԱՆ		

ՀԻՄՆԱԿԱՆ ԿԵ ԼՐԱԿԱԶՄԻ ԱՇԽԱՏԱՆՔԱՅԻՆ ԳԾԱԳՐԵՐԻ ԱՄՓՈՓԱԳԻՐ

ԹԵՐԹ NN	ԱՆՎԱՆՈՒՄ	ԾԱՆՈԹՈՒԹՅՈՒՆ
1	ԸՆԴՀԱՆՈՒՐ ՏՎՅԱԼՆԵՐ (ՍԿԻԶՔ)	
2	ԸՆԴՀԱՆՈՒՐ ՏՎՅԱԼՆԵՐ (ՎԵՐՋԸ)	
3	ՀԻՄՔԵՐԻ ՀԱՏԱԿԱԳԻԾ: ԿՏՐՎԱԾՔՆԵՐ	
4	ՀԱՆԳՈՒՅՑՆԵՐ I – IV;	
5	ՊԱՏԵՐԻ ՓՈՎԱԾՔՆԵՐ “Ա”; “Բ”; “1”; “3”; առ-ով, ՄՄ-5; ՄՄ-5’	
6	ՊԱՏԵՐԻ ՓՈՎԱԾՔ “2” առ-ով: ՄՄ-1÷ ՄՄ-4; ՕԲ-1; ՕԲ-1:	
7	ԾԱԾԿԻ ՄԱԼԵՐԻ ՀԱՏԱԿԱԳԻԾ 3.00 ԵՎ 6.00 ՆԻՇԵՐԻ ՎՐԱ	
8	ԿՏՐՎԱԾՔ 5-5÷11-11	
9	ՄԻԱԶՈՒՅՆ Ե.Բ. ՏԱՐՐԵՐԻ ՄԱՍՆԱԳԻՐ: ՁՈՂԵՐԻ ԱՄՓՈՓԱԳԻՐ	
10-12	ՄԻԱԶՈՒՅՆ Ե.Բ. ՏԱՐՐԵՐԻ ՄԱՍՆԱԳԻՐ	
13	ՇՐՋԱՆԱԿ ՇՋ-1; ՄԱՍՆԱԳԻՐ	
14	ՊՈՂՊԱՏԻ ԾԱԽՍԻ ԱՄՓՈՓԱԳԻՐ	
15	ՏԱՆԻՔԻ ՓԱՅՏԵ ՏԱՐՐԵՐԻ ՀԱՏԱԿԱԳԻԾ , ՀԱՆԳՈՒՅՑՆԵՐ	
16	ՄԱՍՆԱԳԻՐ	
17	ՄԱՆՐԱՀԱՏԱԿԻ ԻՐԱԿԱՆԱՑՄԱՆ ՏԱՐՐԵՐԻ ՏԵՂԱԴՐՄԱՆ ՍԽԵՄԱ	

ՄԱՍՆԱԳՐԵՐԻ ԱՄՓՈՓԱԳԻՐ

ԹԵՐԹ NN	ԱՆՎԱՆՈՒՄ	ԾԱՆՈԹՈՒԹՅՈՒՆ
9	ՄԻԱԶՈՒՅՆ Ե.Բ. ՏԱՐՐԵՐԻ ՄԱՍՆԱԳԻՐ: ՁՈՂԵՐԻ ԱՄՓՈՓԱԳԻՐ	
10-12	ՄԻԱԶՈՒՅՆ Ե.Բ. ՏԱՐՐԵՐԻ ՄԱՍՆԱԳԻՐ	
13	ՄԱՍՆԱԳԻՐ (ՇՋ-1)	
14	ՊՈՂՊԱՏԻ ԾԱԽՍԻ ԱՄՓՈՓԱԳԻՐ	
16	ՄԱՍՆԱԳԻՐ (ՏԱՆԻՔ)	

				46-2001			ԿԵ
Գլխ. ճարտ.	Հովհաննիսյան			ՀՀ ԳՅՈՒՂԱԿԱՆ ՀԱՄԱՅՆՔՆԵՐՈՒՄ ԲԱԶՄԱԿԻ ՕԳՏԱԳՈՐԾՄԱՆ ԱՆՀԱՏԱԿԱՆ ԲՆԱԿԵԼԻ ՏԱՆ ՆԱԽԱԳԻԾ			
Ն.Գ.Ե.	Աղաջանյան			ԵՐԿՀԱՐԿԱՆԻ ՀԻՆԳ ՍԵՆՅԱԿԱՆՈՑ ՍԵՆԱՏՈՒՆ			
Բաժնի պետ	Աղաջանյան				ՓՈՒԼ	ԹԵՐԹ	ԹԵՐԹԵՐ
Գլխ. մասն.	Գևորգյան				Ա	1	17
				ԸՆԴՀԱՆՈՒՐ ՏՎՅԱԼՆԵՐ (ՍԿԻԶՔ)			
				«ՀԱՅԳՅՈՒՂՇԻՆՆԱԽԱԳԻԾ» Զ. ԵՐԵՎԱՆ			

ՕԳՏԱԳՈՐԾՎԱԾ ԵՎ ՎԿԱՅԱԿՈՉՎԱԾ ՓԱՍՏԱԹՂԹԵՐԻ ԱՆՎԱՆԱՑԱՆԿ

ՆՇԱՆԱԿՈՒՄ	ԱՆՎԱՆՈՒՄ	ԾԱՆՈԹՈՒԹՅՈՒՆ
“Արմգոսպրոեկտ”	Панели перекрытий железобетонные из легкого бетона для строительства жилых и общественных зданий в районах сейсмичностью 7, 8, 9 баллов.	

ԸՆԴՀԱՆՈՒՐ ՑՈՒՑՈՒՄՆԵՐ

ՆԱԽԱԳԻԾԸ ՄՇԱԿՎԱԾ Է ՀԵՏԵՎՅԱԼ ԲՆԱԿԼԻՄԱՅԱԿԱՆ ՊԱՅՄԱՆՆԵՐԻ ՀԱՄԱՐ

- ՁՅԱՆ ՆՈՐՄԱՏԻՎԱՅԻՆ ՔԱՇԸ 70 կգ/մ²
- 200 կգ/մ²
- ՔԱՍՈՒ ԳՆՇՈՒՄԸ 0.45 կՊԱ (45 կգ/մ²)
- 0.35 կՊԱ (35 կգ/մ²)
- ՁՄՈՒԱՆ ՄԻՋԻՆ ՋԵՐՄԱՍՏԻՃԱՆԸ -18°C -25°C
- ՍԵՅՍՄԻԿ ԱԶԴԵՑՈՒԹՅՈՒՆՆԵՐԻ III ԳՈՏԻ

ԿՈՆՍՏՐՈՒԿՏԻՎ ԼՈՒԾՈՒՄՆԵՐ

ՇԵՆՔԻ ՍԵՅՍՄԱԿԱՅՈՒՆՈՒԹՅՈՒՆԸ ԱՊԱՀՈՎՎԱԾ Է ԾԱԾԿԻ ՍԱԼԵՐԻ ՄԱԿԱՐԴԱԿԻ ՎՐԱ ՀՈՐԻՋՈՆԱԿԱՆ ԿՈՇՏ ԴԻՍԿԻ ՍՏԵՂԾՈՒՄՈՎ ԵՎ ՊԱՏԵՐԻ ՄԵՋ ԴՐԱԾ ՄԻԱԶՈՒՅԼ ԵՐԿԱԹԲԵՏՈՆԵ ՆԵՐԱՌՈՒԿՆԵՐՈՎ

ՀԻՄՔԵՐ - ԺԱՊԱՎԵՆԱՅԻՆ, ԽԱՄՔԱՐԱԲԵՏՈՆԻՑ

ՊԱՏԵՐ – ՈՒՂԻՂ ՀԱՏՎԱԾՔԻ ՏՈՒՖ ՔԱՐԻՑ՝ 400 ՄՄ ՀԱՍՏՈՒԹՅԱՄԲ: ՇԱՐՎԱԾՔ 50 ՄԱԿՆԻՇԻ ՑԵՄԵՆՏԱԿԱՎԱՅԻՆ ՇԱՂԱԽՈՎ, ՀԱՄԱՁԱՅՆ ՀՅՇՆ II-2.02.94 ԼՍ ՏԻՊ: ՇԱՐՎԱԾՔԸ ԸՍՏ ՈՉ ՔԱՐԱԿԱՊ ԿԱՐԱՆՆԵՐԻ ՊԵՏՔ Է ՈՒՆԵՆԱՆ $R_{nt} \geq 125$ Կ ՊԱ (1.2 կգՈՒ/ՄՄ²) ԱՌԱՆՑՔԱՅԻՆ ՁԳՄԱՆ ԺԱՄԱՆԱԿԱՎՈՐ ԴԻՄԱԴՐՈՒԹՅՈՒՆ:

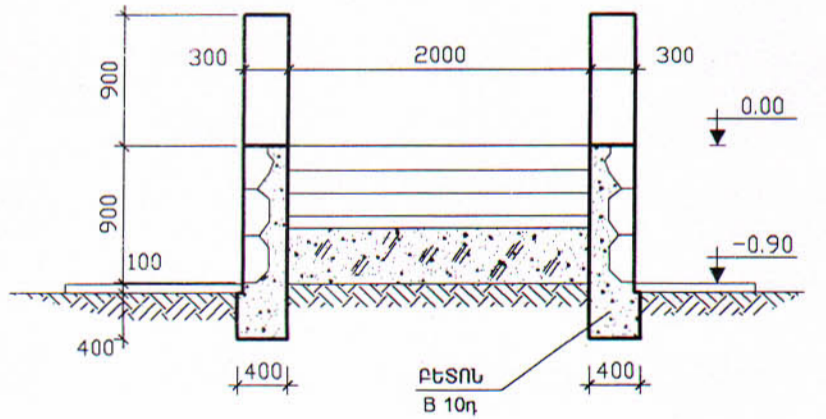
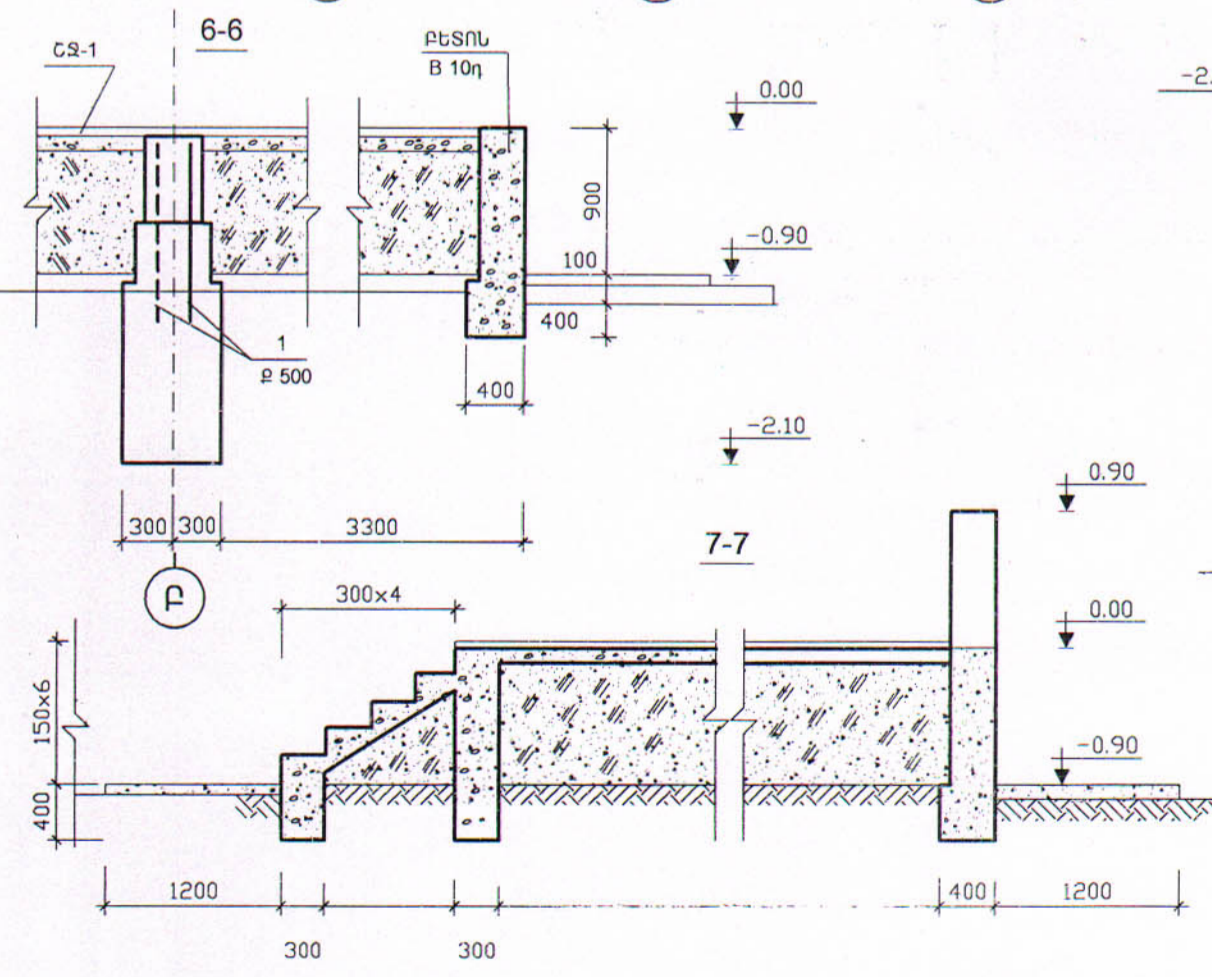
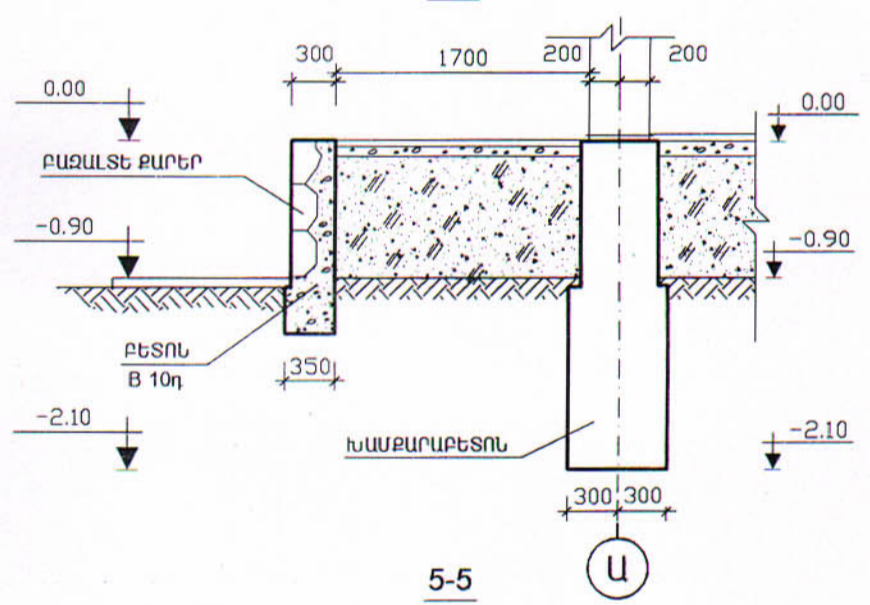
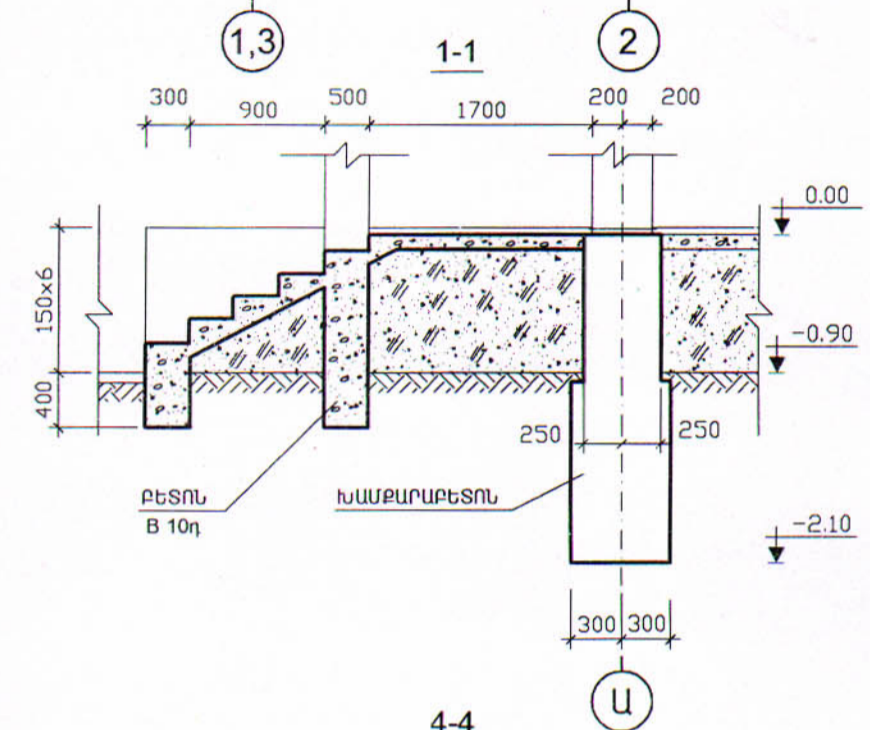
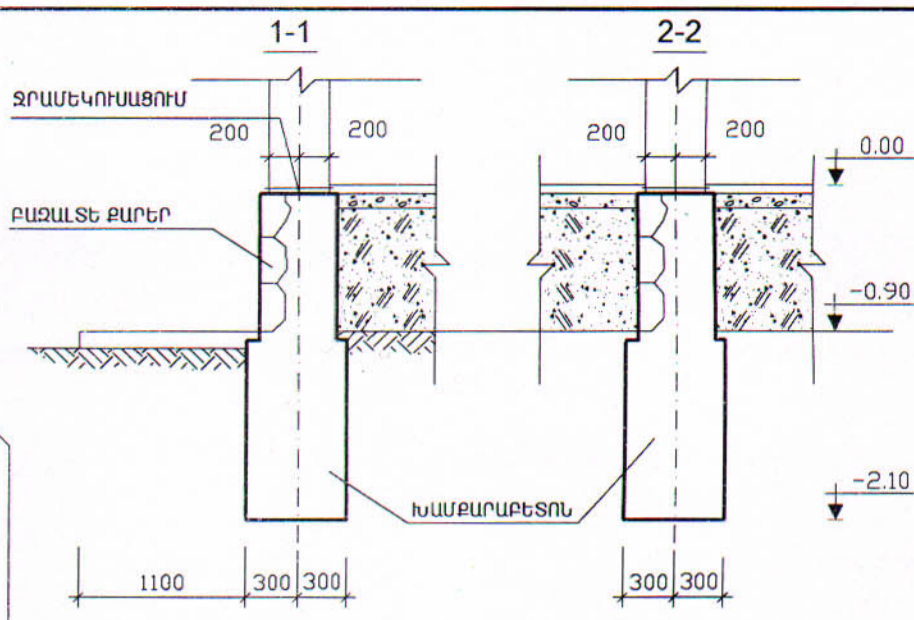
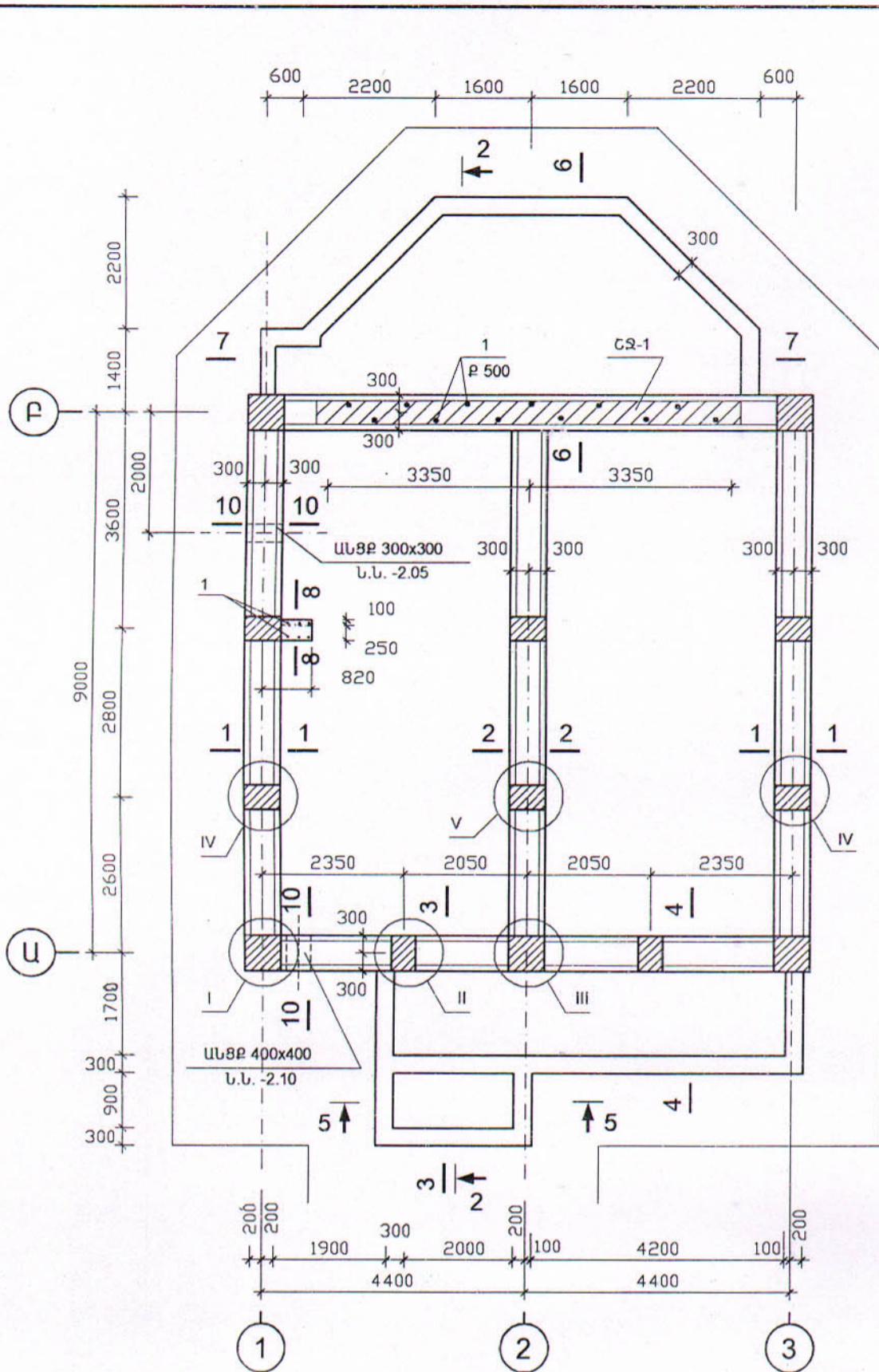
ԾԱԾԿԻ ՍԱԼԵՐ – ՀԱՎԱՔՈՎԻ ԲԱԶՄԱՆՑՔ ՍԱԼԵՐ, ՈՐՈՆՑ ԵԼՈՒՄՏՆԵՐԸ ԱՄՐԱԿՑՎԱԾ ԵՆ ՀԱՎԱՍԵՅՍՄԻԿ ԳՈՏԻՆԵՐԻ ՄԵՋ:

ԲԱՐԱՎՈՐՆԵՐ – ՄԻԱԶՈՒՅԼ ԵՐԿԱԹԲԵՏՈՆ, ՀԱՄԱԿՑՎԱԾ ԵՐԿԱԹԲԵՏՈՆԵ ՀԱՎԱՍԵՅՍՄԻԿ ԳՈՏԻՆԵՐԻ ՀԵՏ:

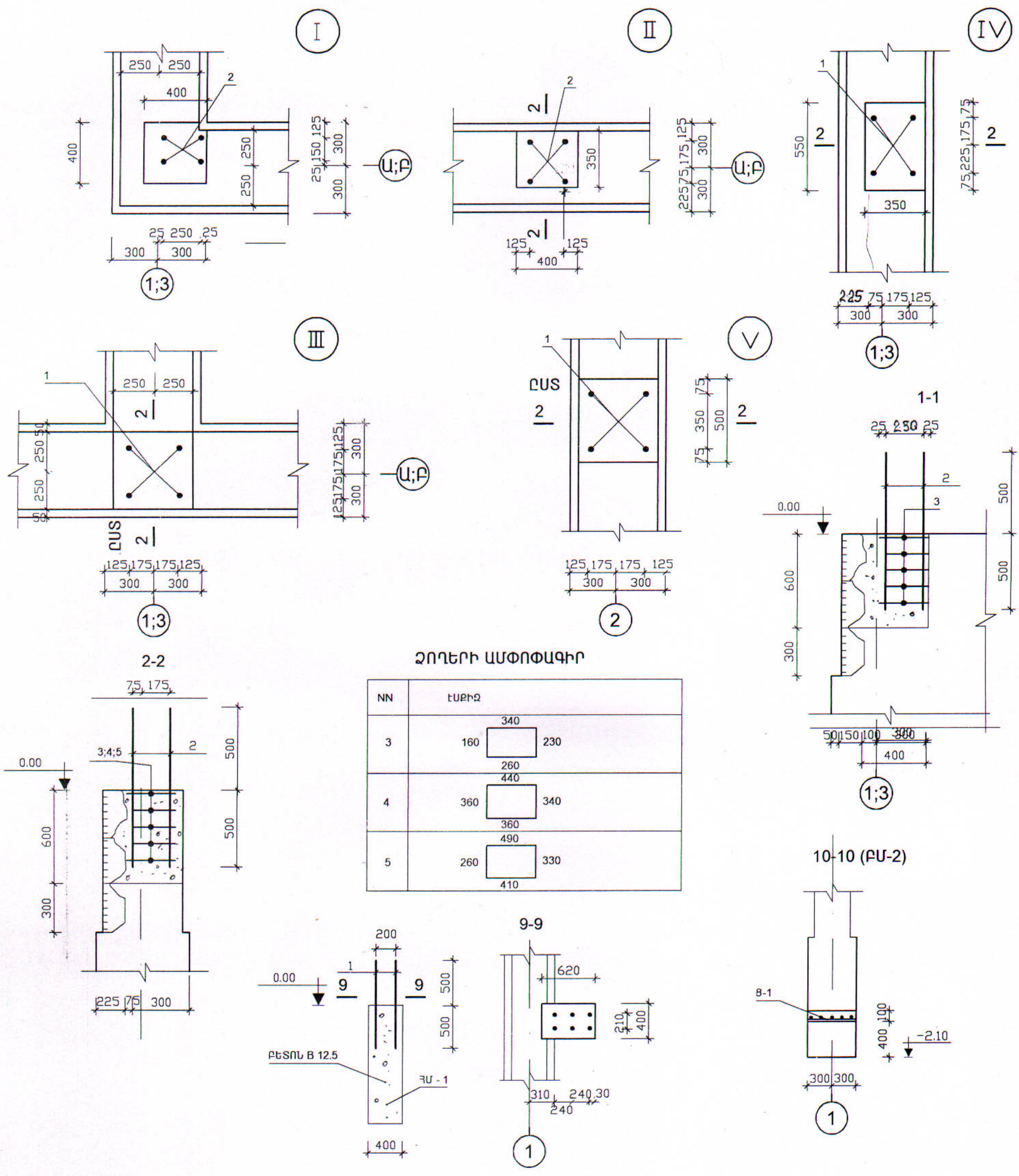
ՄԻՋՆՈՐՄՆԵՐ – ԽԱՐԱՄԱԲԵՏՈՆԵ ՍԱԼԵՐ 100 ՄՄ ԵՎ ՊԵՄՁԱՔԼՈԿՆԵՐ 200 ՄՄ ՀԱՍՏՈՒԹՅԱՄԲ, ՄԻԱՑՄԱՆ ԵԿՈՒՆ ԿԱՊԵՐՈՎ:

ՏԱՆԻՔ - ԵՐԿԼԱՆՁ, ՓԱՅՏԵ ԹԵՔ ԾՊԵՂՆԱՈՏՔԵՐԻ ԵՎ ԿԱՎԱՐԱՄԱԾԻ ՎՐԱ ՄԵՏԱՂԱԿԱՆ ԳՈՒՆԱՎՈՐ ԹԻԹԵՂՆԵՐԻՑ ԾԱԾԿՈՒՅԹ:

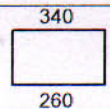
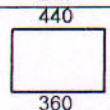
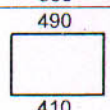
			46-2001			ԿԵ
Գլխ.ճարտ.	Հովհաննիսյան		ՀՀ ԳՅՈՒՂԱԿԱՆ ՀԱՄԱՅՆՔՆԵՐՈՒՄ ԲԱԶՄԱԿԻ ՕԳՏԱԳՈՐԾՄԱՆ ԱՆՀԱՏԱԿԱՆ ԲՆԱԿԵԼԻ ՏԱՆ ՆԱԽԱԳԻԾ			
Ն.Գ.Ե.	Աղաքանյան					
Բաժնի պետ	Աղաքանյան		ԵՐԿՅԱՐԿԱՆԻ ՀԻՆԳ ՍԵՆՅԱԿԱՆՈՑ ՄԵՆԱՏՈՒՆ	ՓՈՒԼ Ա	ԹԵՐԹ 2	ԹԵՐԹԵՐ 16
Գլխ. մասն.	Գևորգյան		ԸՆԴՀԱՆՈՒՐ ՏՎՅԱԼՆԵՐ (ՎԵՐՋՈ)	«ՀԱՅԳՅՈՒՂՇԻՆՆԱԽԱԳԻԾ» Ք. ԵՐԵՎԱՆ		



Գլխ. ճարտ.	Հովհաննիսյան			46-2001			ԿԵ
Ն. Գ. Ճ.	Աղաջանյան			ՀՀ ԳՅՈՒՂԱԿԱՆ ՀԱՄԱՅՆՔՆԵՐՈՒՄ ԲԱԶՄԱԿԻ ՕԳՏԱԳՈՐԾՄԱՆ ԱՆՀԱՏԱԿԱՆ ԲՆԱԿԵԼԻ ՏԱՆ ԵՄԽԱԳԻԾ			
Բաժնի պետ	Աղաջանյան			ԵՐԿՅԱՐԿԱՆԻ ՀԻՆԳ ՍԵՆՅԱԿԱՆՈՑ ՍԵՆԱՏՈՒՆ	ՓՈՒԼ	ԹԵՐԹ	ԹԵՐԹԵՐ
Գլխ. մասն.	Գևորգյան				Ա	3	16
				ՀԻՄՔԵՐԻ ՀԱՏԱԿԱԳԻԾ ԿՏՐԱԾՔՆԵՐ	«ՀԱՅԳՅՈՒՂՇԻՆԱՆԱԳԻԾ» Ը. ԵՐԵՎԱՆ		



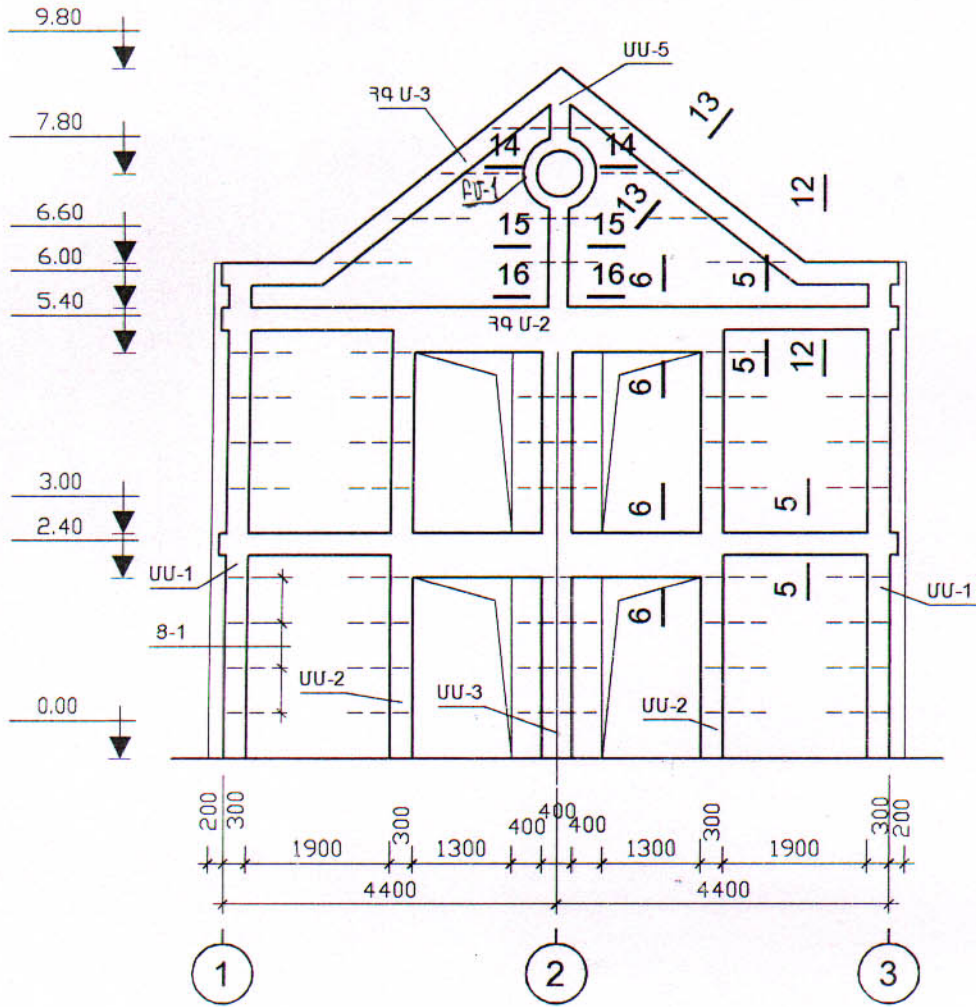
ՉՈՂԵՐԻ ԱՍՓՈՓԱԳԻՐ

NN	ԷՍԹԻՁ
3	160  230
4	360  340
5	260  330

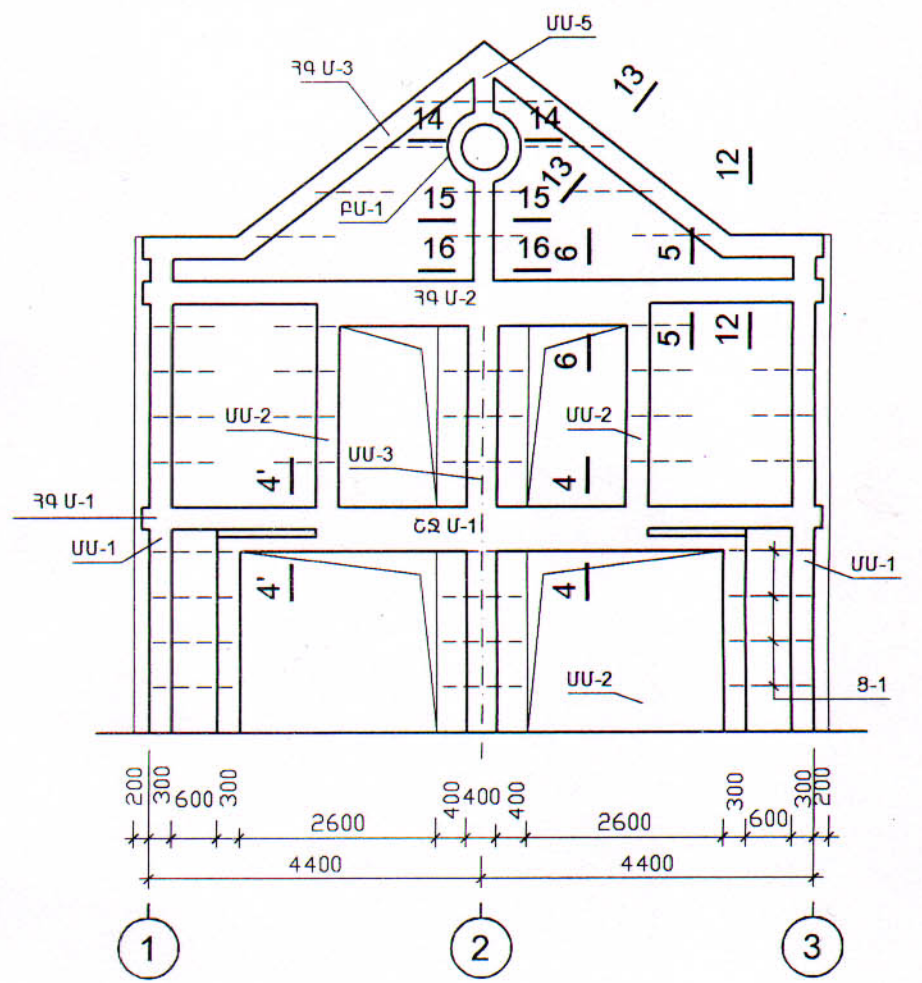
1. Որպես 0.00 միջ ընդունված է I հարկի հատակի միջը, որին համապատասխանում է _____ բացարձակ միջը:
2. Որպես հիմնատակեր ընդունված են ոչ նստվածքային, չփրվող չոր բնահողեր $R_0=2.0$ կգու/մ² պայմանական հաշվարկային ճնշման արժեքով:
3. Հորիզոնական ջրամեկուսացումը իրականացնել ցեմենտ-ավազային շաղախով (1:2):
4. Հիմքերը իրականացնել խամքարաբետոնից (խամքարը՝ 150 մակնիշի, բետոն B7.5 դասի):

Գլխ. ճարտ.	Հովհաննիսյան		46-2001	ԿԵ
Ն. Գ. Ե.	Աղաջանյան		ՀՀ գնորդական ՀԱՄԱՅՆՔԵՐՈՒՄ ԲԱԶՄԱԿԻ ՕԳՏԱԳՈՐԾՄԱՆ ԱՆՀԱՏԱԿԱՆ ԲՆԱԿԵԼԻ ՏԱՆ ԱՆՍԱԿԻԾ	
Բաժնի պետ	Աղաջանյան		ԵՐԿՀԱՐԿԱՆԻ ՀԻՆԳ ՍԵՆՅԱԿԱՆՈՑ ՍԵՆՏՐՈՆ	ՓՈՒԼ Ա
Գլխ. մասն.	Գևորգյան	<i>Ստե</i>	ՀԻՄՔԵՐԻ ՀԱՏԱԿԱԳԻԾ	ԹԵՐԹ 4
				ԹԵՐԹԵՐ 16
				«ՀԱՅԳՅՈՒՂՇԻՆԱՆԱԿԻԾ»

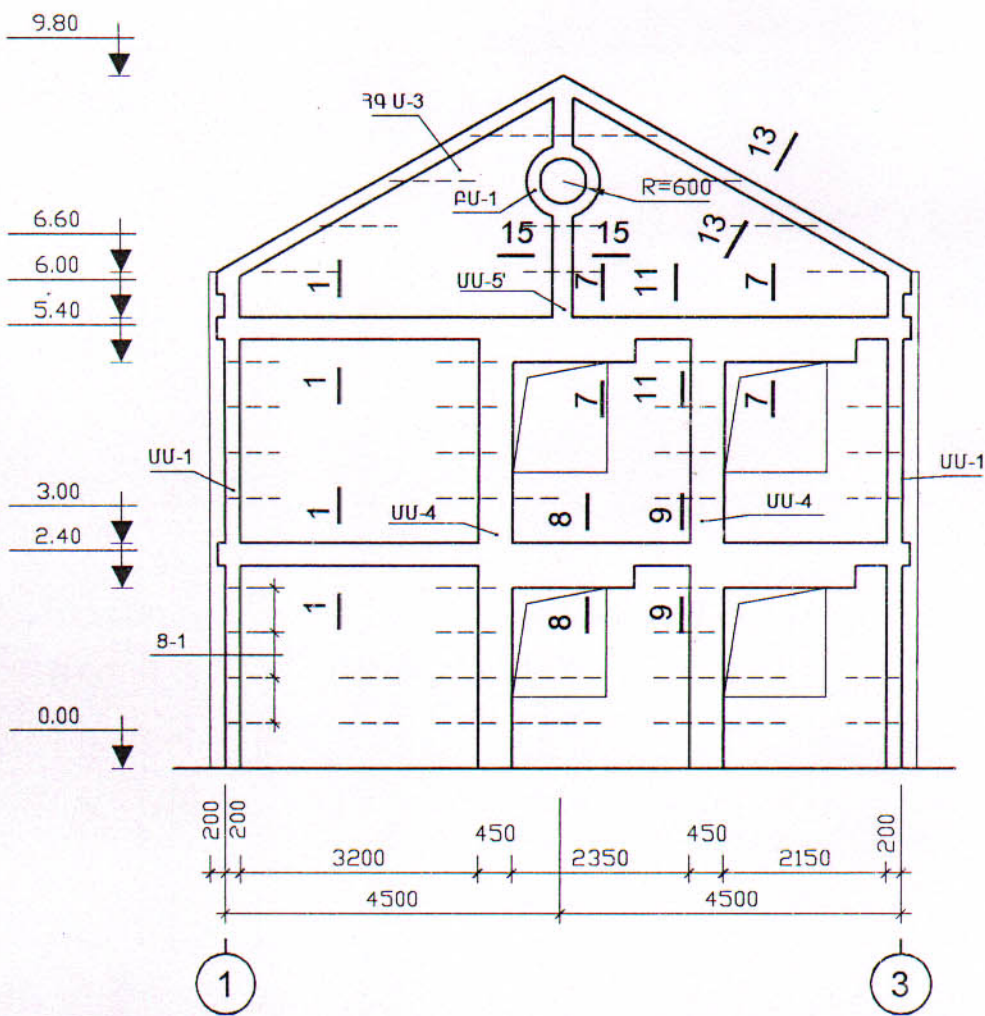
ՊԱՏԻ ՓՈՎԱԾՔ "Ա" ԱՌԱՆՅՔՈՎ



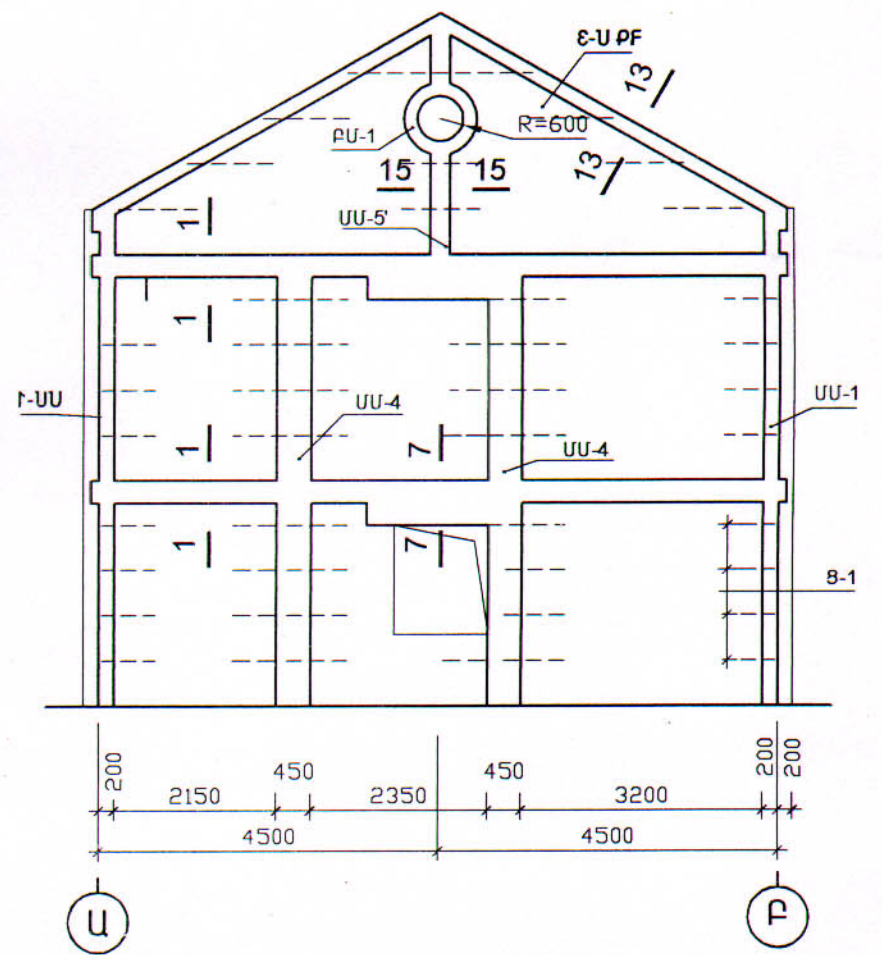
ՊԱՏԻ ՓՈՎԱԾՔ "Բ" ԱՌԱՆՅՔՈՎ



ՊԱՏԻ ՓՈՎԱԾՔ "1" ԱՌԱՆՅՔՈՎ

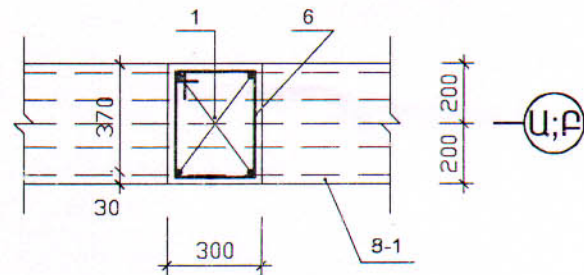
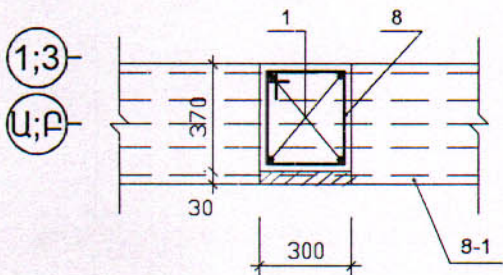


ՊԱՏԻ ՓՈՎԱԾՔ "3" ԱՌԱՆՅՔՈՎ



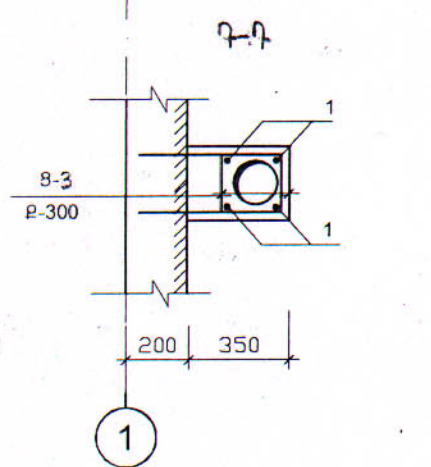
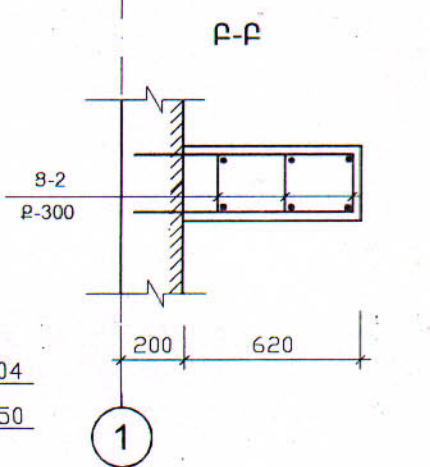
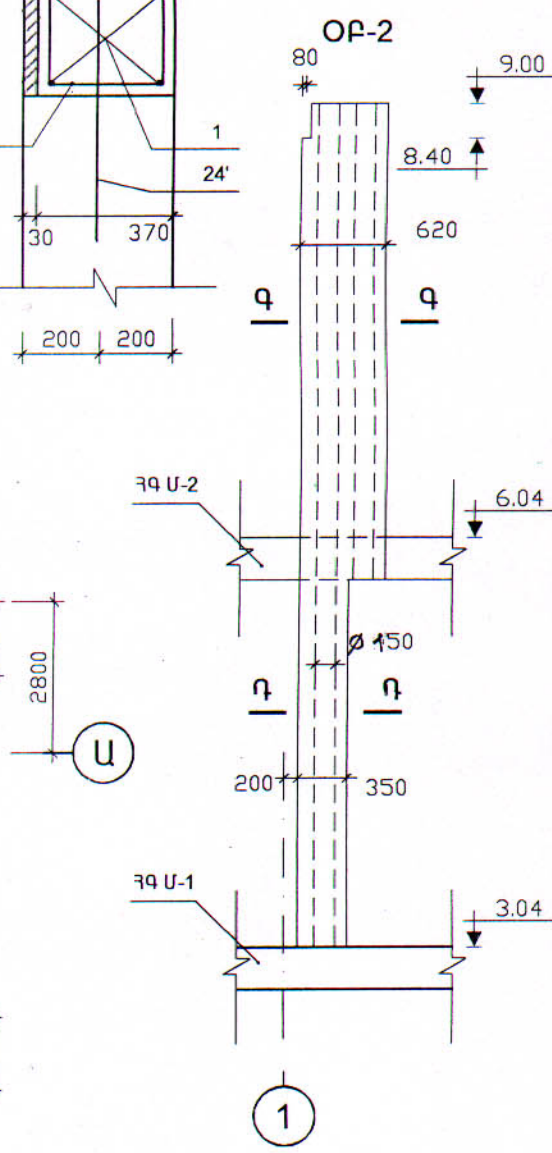
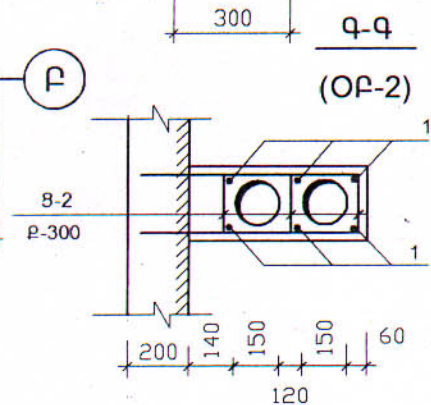
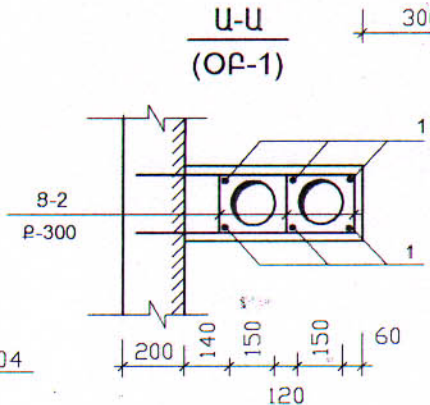
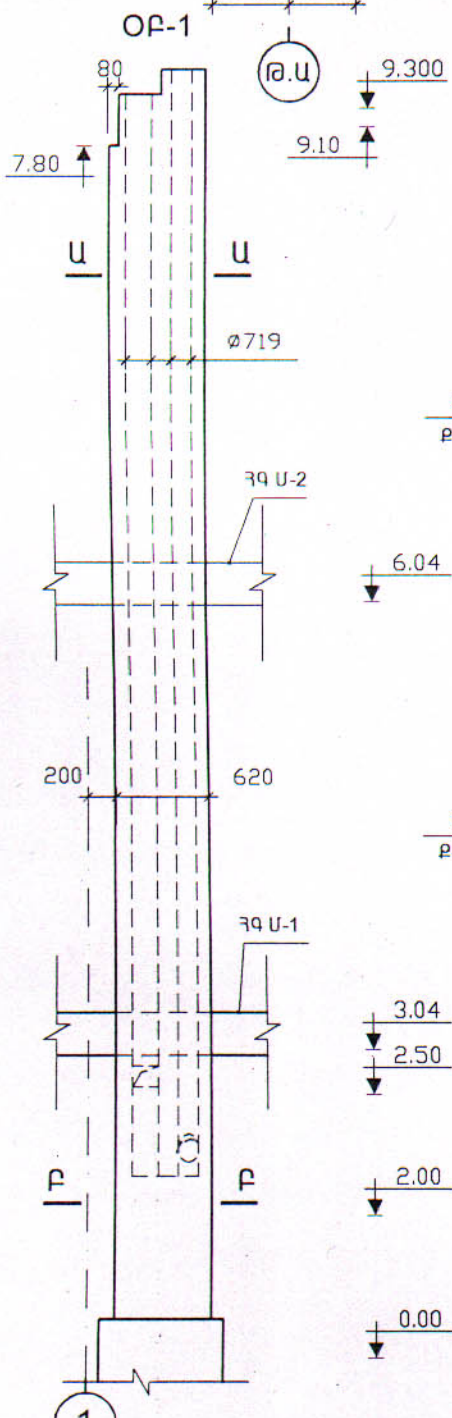
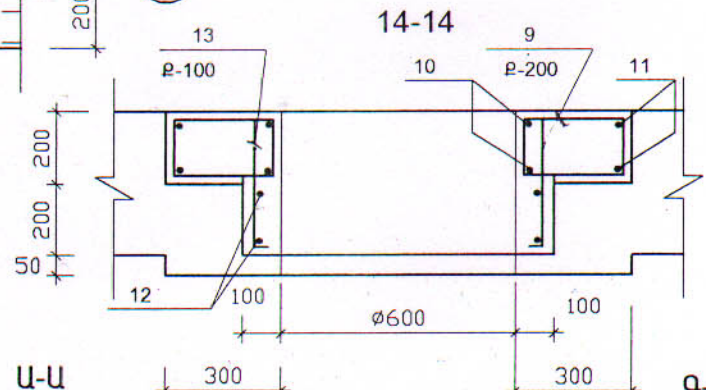
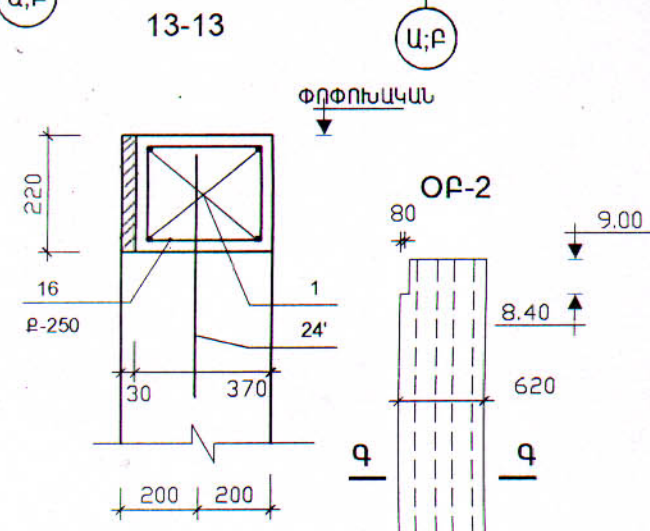
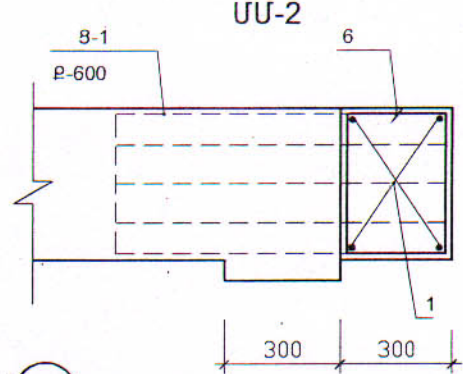
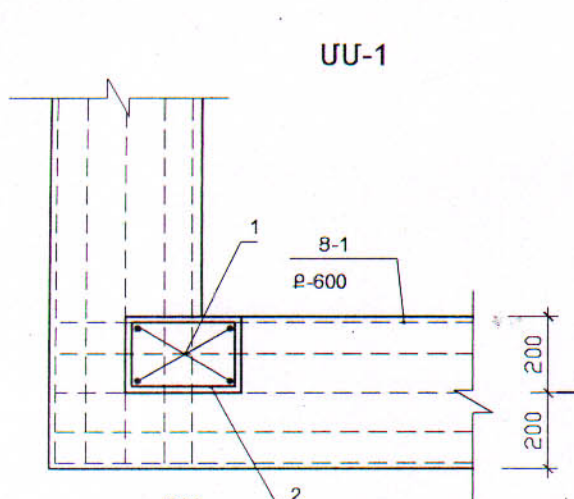
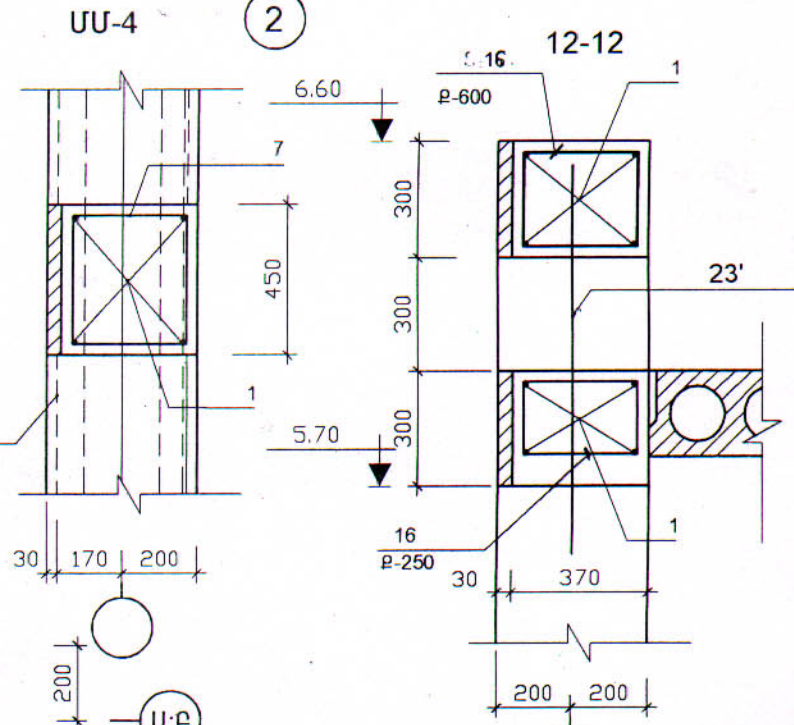
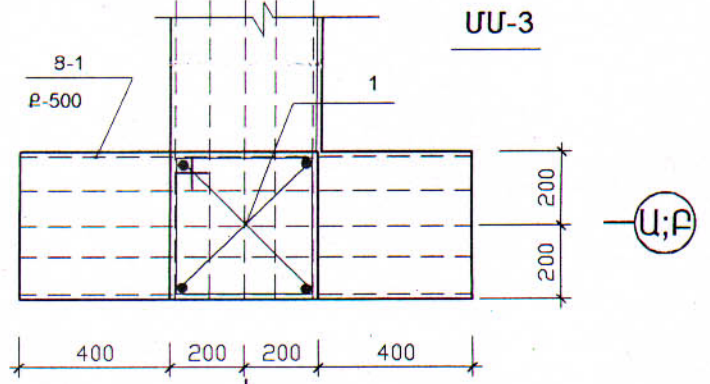
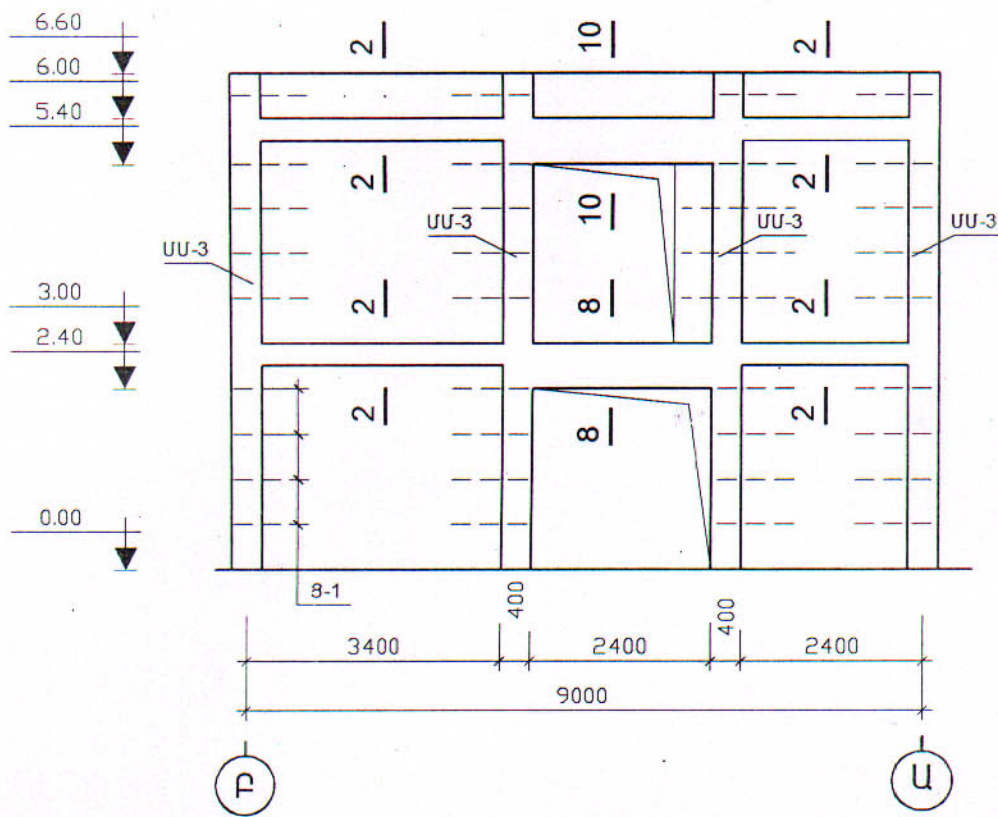
15-15 (ՅՍ-5; ՅՍ-5')

16-16 (ՅՍ-5)



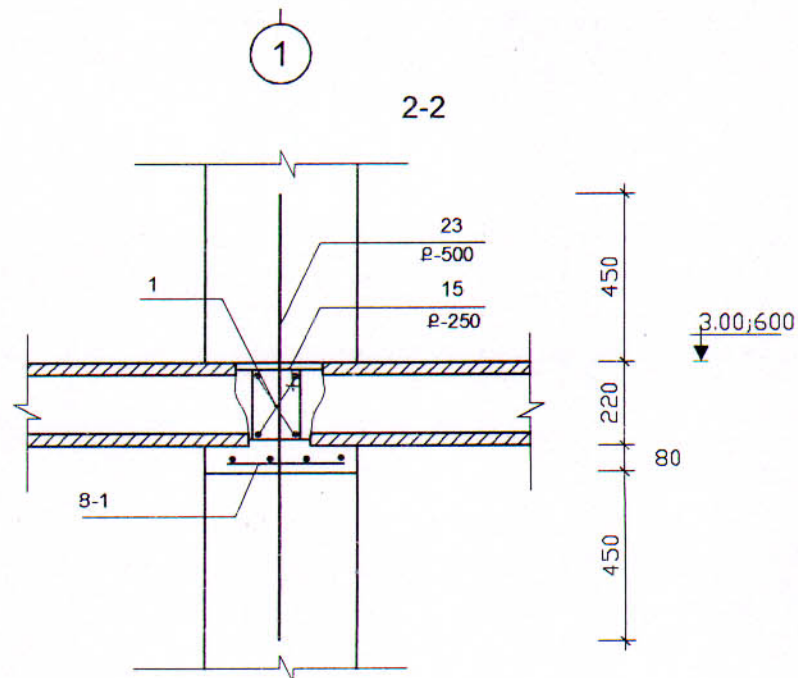
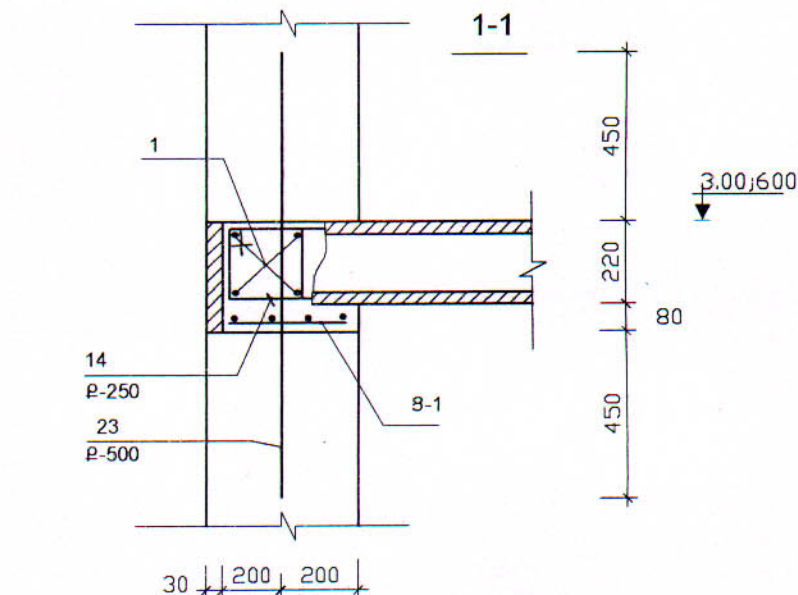
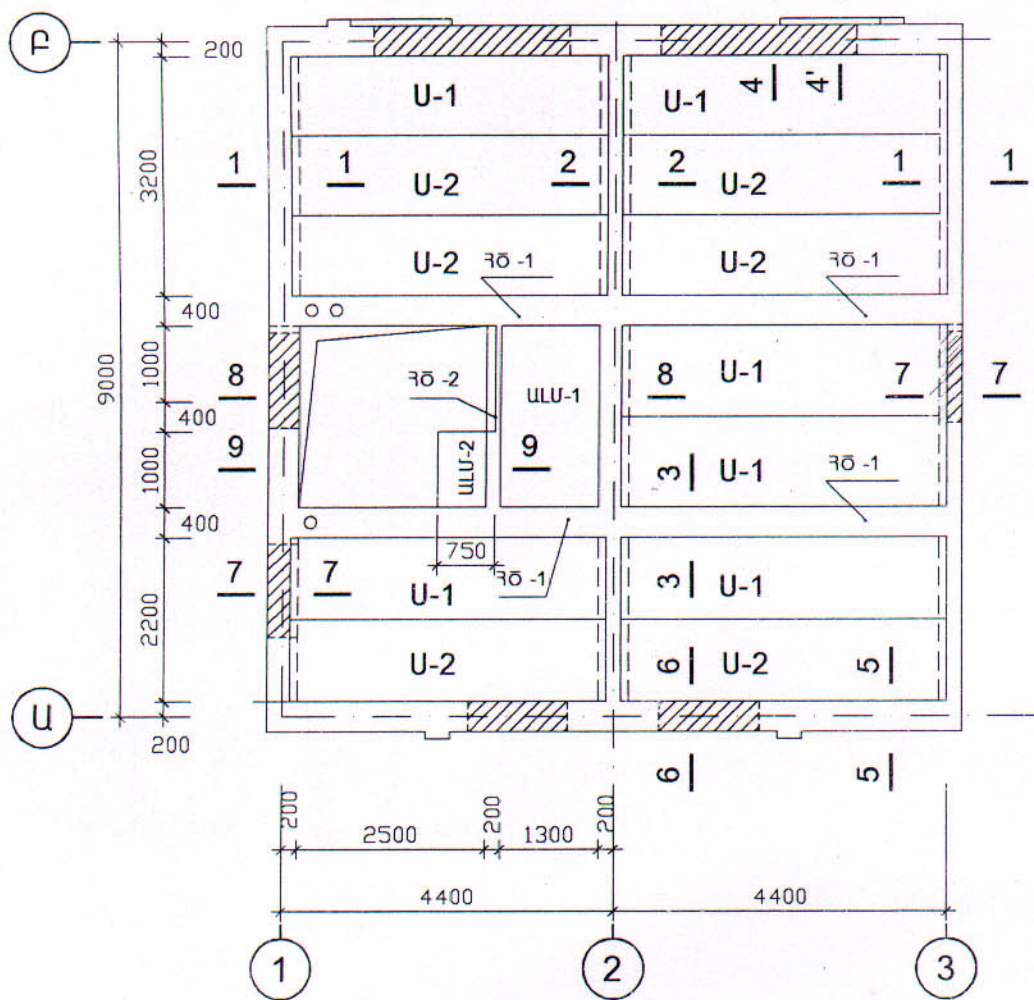
Պ.Ս.Ծարտ.	Հովհաննիսյան			46-2001			ԿԵ
Ն.Գ.Ծ.	Աղաջանյան			ՀՀ ԳՅՈՒՂԱԿԱՆ ՀԱՄԱՅՆՔՆԵՐՈՒՄ ԲԱԶՄԱԿԻ ՕԳՏԱԳՈՐԾՄԱՆ ԱՆՀԱՏԱԿԱՆ ԲԱՊԿԵԼԻ ՏՈՒ ՆԱԽԱԳԻԾ			
Բաժնի պետ	Աղաջանյան			ԵՐԿՐԱՐԿԱՆԻ ՀԻՆԳ ՍԵՆՅԱԿԱՆՈՑ ՍԵՆՏՐՈՆ		ՓՈՒԼ Ա	ԹԵՐԹ 5
Պ.Ս. մասն.	Գևորգյան			ՊԱՏԵՐԻ ՓՈՎԱԾՔՆԵՐ "Ա"; "Բ"; "1"; "3"; ԱՌ.-ՈՎ, ՅՍ-5; ՅՍ-5'		«ՀԱՅԳՅՈՒՂՇԻՆՆԱԽԱԳԻԾ» Ք. ԵՐԵՎԱՆ	
						ԹԵՐԹԵՐ 16	

ՊԱՏԻ ՓՈՎԱԾՔ "Ա" ԱՌԱՆՑՔՈՎ

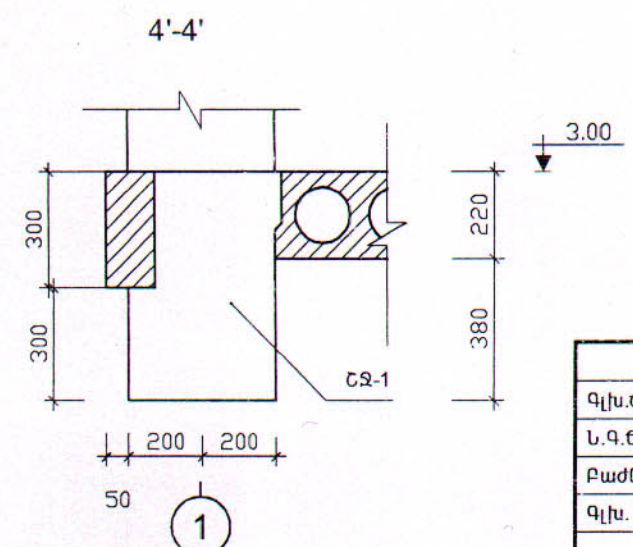
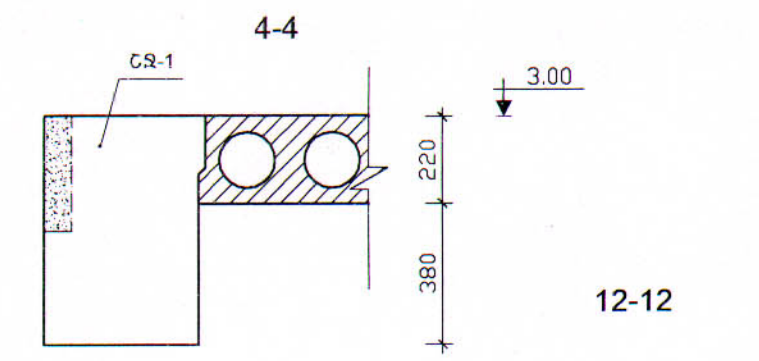
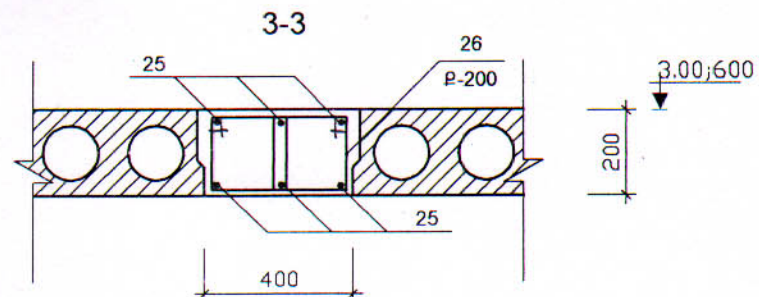
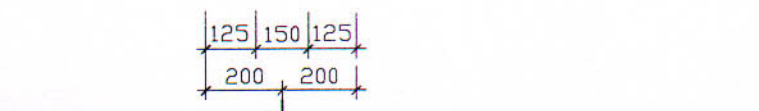
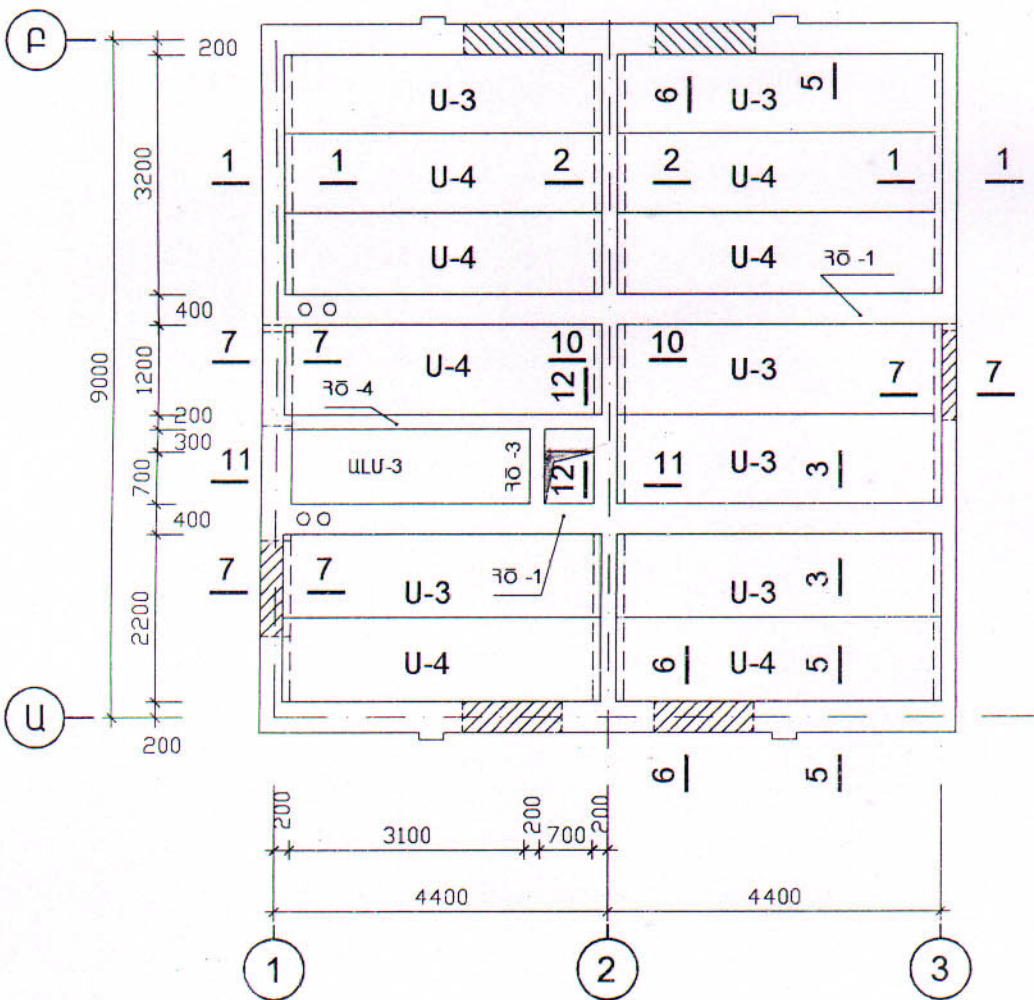


ՊԱՏԻ ՓՈՎԱԾՔ "Ա" ԱՌԱՆՑՔՈՎ	46-2001	ԿԵ
Գլխ. ճարտ. Գրիգորյան	Հոլիանցիական	
Ն.Գ.Ծ. Աղաջանյան	Աղաջանյան	
Բաժնի պետ Աղաջանյան	Աղաջանյան	
Գլխ. մասն. Գևորգյան	Գևորգյան	
	ԵՐԿԿԱՐԱՐԱՆԻ ՀԻՆԳ ՄԵՆՅԱԿԱՆՈՑ ՄԵՆԱՏՈՒՆ	ՓՈՒԼ Ա ԹԵՐԹ 6 ԹԵՐԹԵՐ 16
	ՊԱՏԻ ՓՈՎԱԾՔ "Ա" ԱՌԱՆՑՔՈՎ:	«ՀԱՅԳՅՈՒՂՇԻՆԱՆԱՍԿԻԾ»

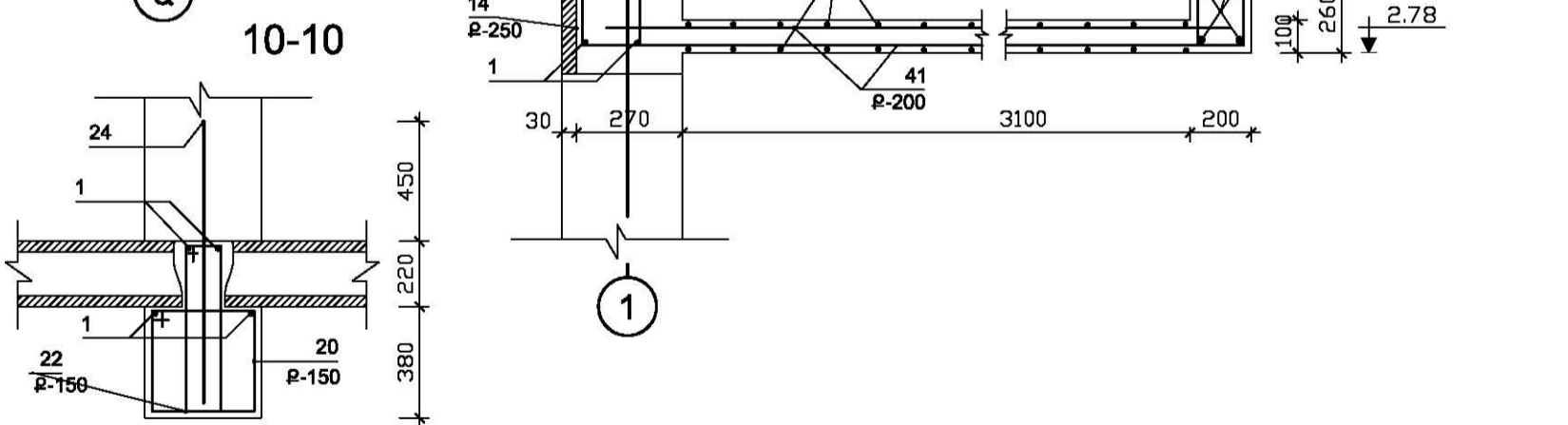
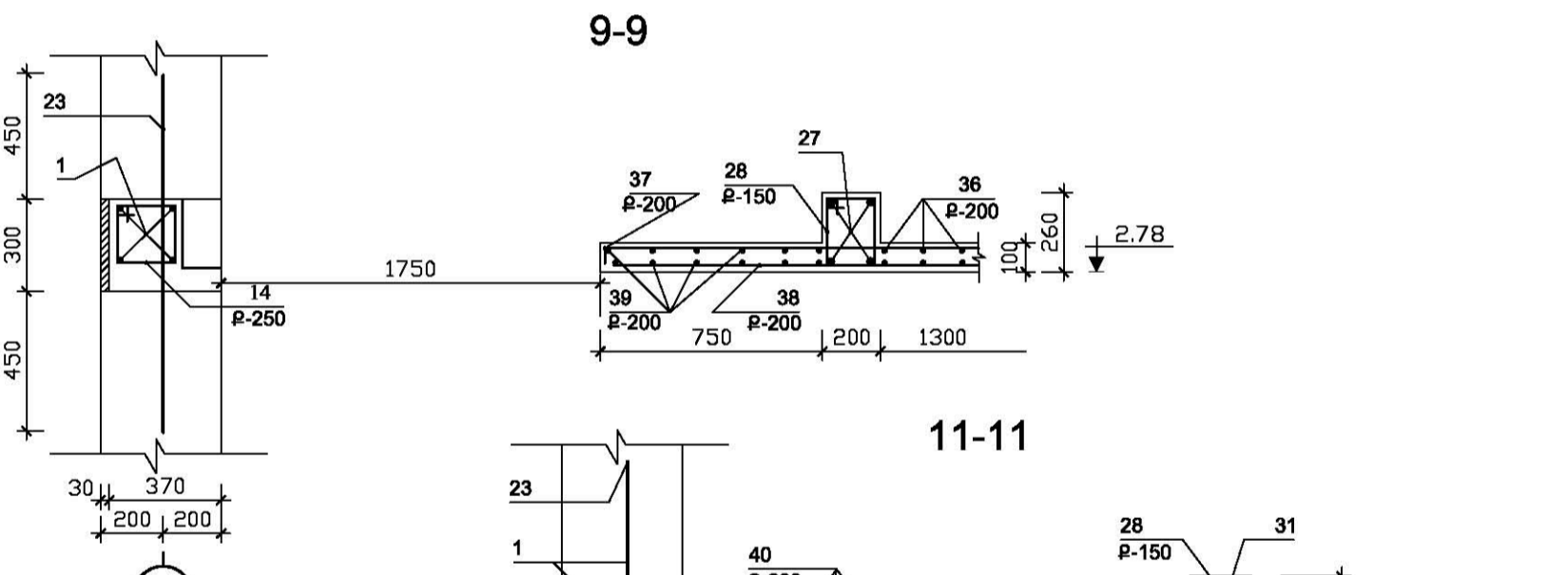
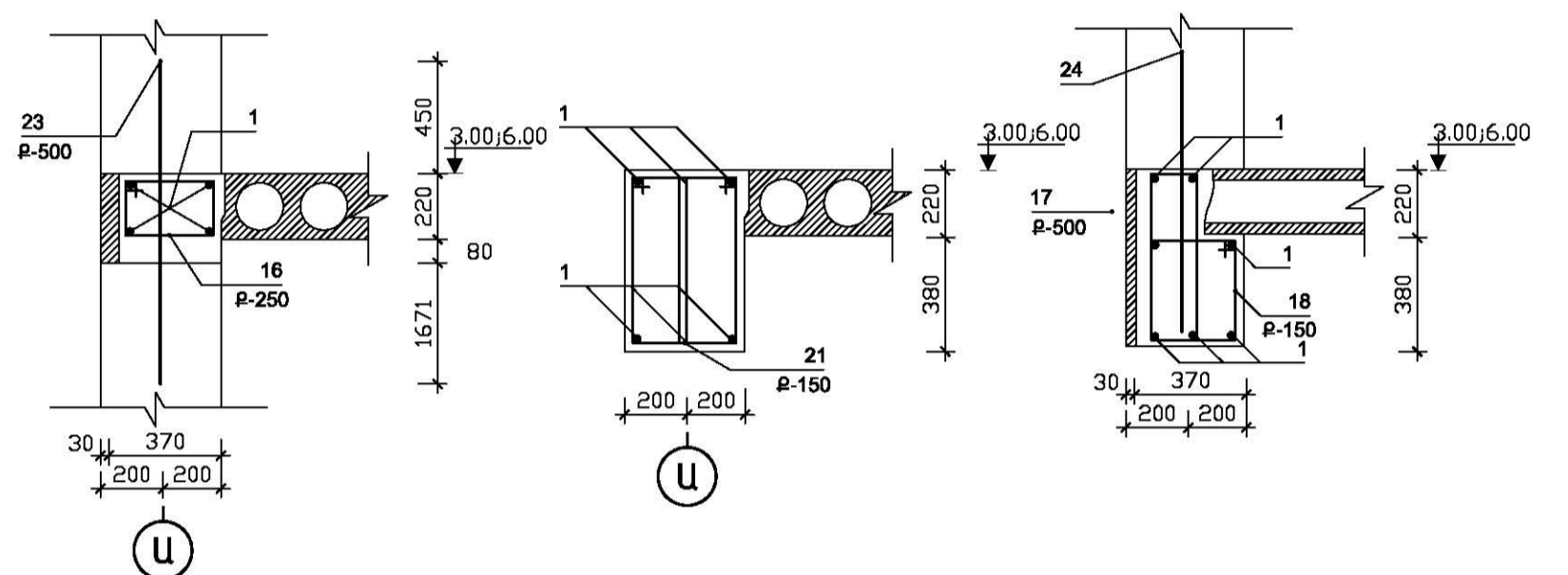
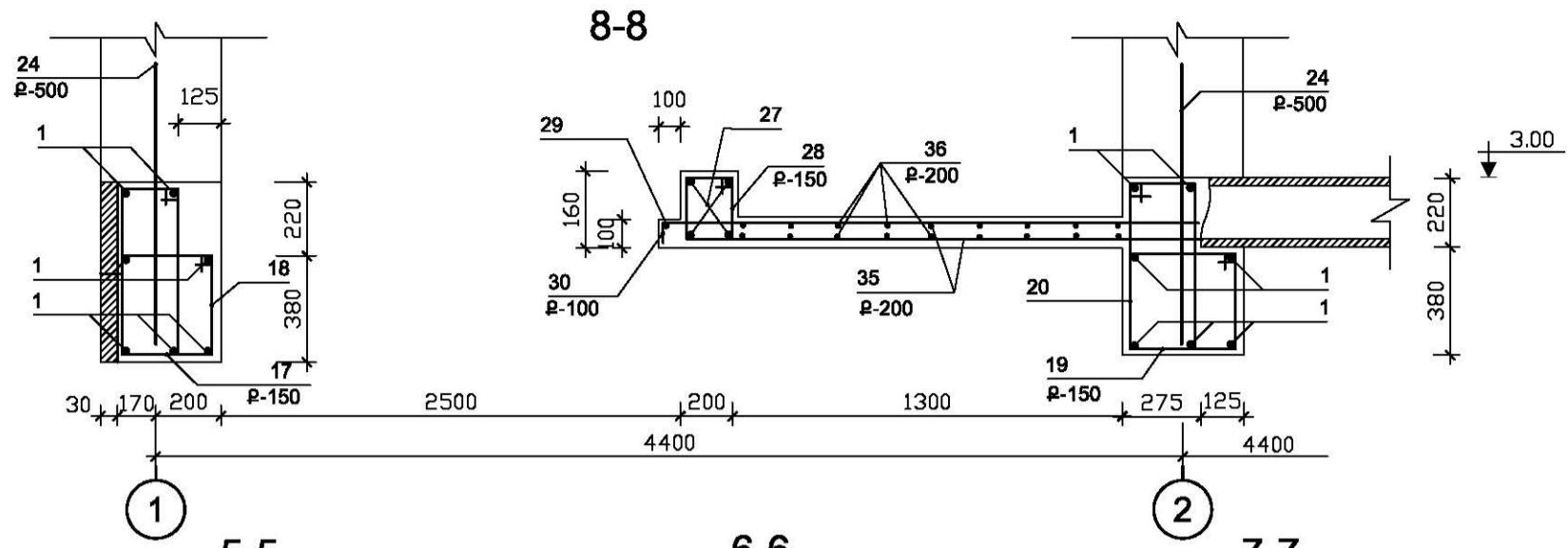
ԾԱԾԿԻ ՍԱԼԵՐԻ ՀԱՏԱԿԱԳԻԾ 0.00 ՆԻՇԻ ՎՐԱ



ԾԱԾԿԻ ՍԱԼԵՐԻ ՀԱՏԱԿԱԳԻԾ 3.00 ՆԻՇԻ ՎՐԱ



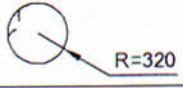
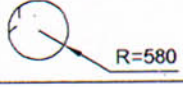
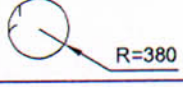
		46-2001		ԿԵ
Գլխ. ճարտ.	Հովհաննիսյան	ՀՀ գեոդեզիայի և շինարարության նախարարության ԲԱԶՄԱԿԻ ՕԳՏԱԳՈՐԾՄԱՆ ԱՆՀԱՏԱԿԱՆ ԲՆԱԿԵԼԻ ՏՆԱՆԱԿԻԾ		
Ն. Գ. Բ.	Աղաջանյան	ԵՐԿՅԱՐԱԿԱՆ ԳԻՆԳ ՍԵՆՅԱԿԱՆՈՑ ՍԵՆԱՏՈՐ		
Բաժնի պետ	Աղաջանյան			ՓՈՒԼ Ա
Գլխ. մասն.	Գևորգյան			ԹԵՐԹ 7
				ԹԵՐԹԵՐ 16
		ԾԱԾԿԻ ՍԱԼԵՐԻ ՀԱՏԱԿԱԳԻԾ 3.00 ԵՎ 6.00 ՆԻՇԵՐԻ ՎՐԱ		«ՀԱՅԳԵՈՂՇԻՆՆԱԽԱԳԻԾ» Բ. ԵՐԵՎԱՆ



Գլխ. ճարտ.	Հովհաննիսյան			46-2001			ԿԵ	
Ն. Գ. Ե.	Աղաջանյան			ՀՀ գեոտեխնիկական շտաբի ղեկավարի պաշտոնատեղում				
Բաժնի պետ	Աղաջանյան			ԲԱԶՄԱԿԻ ՕԳՏԱԳՈՐԾՄԱՆ ԱՆՀԱՏԱԿԱՆ ԲՆԱԿԵԼԻ ՏԱՆ ՆԱԽԱԳԻԾ				
Գլխ. մասն.	Գևորգյան			ԵՐԿՐԱՐԿԱՆԻ ԳԻՆԳ ՍԵՆՅԱԿԱՆՈՑ ՄԵՆԱՏՈՒՆ		ՓՈՒԼ	ԹԵՐԹ	ԹԵՐԹԵՐ
						Ա	8	16
				ԿՏՐՎԱԾՔՆԵՐ 5-5 / 11-11		«ՀԱՅԳԵՈՒՂՇԻՆՆԱԽԱԳԻԾ» ք. ԵՐԵՎԱՆ		

ՄԻԱԶՈՒՅՆ Ե/Ք ՏԱՐԻԵՐԻ ՄԱՍՆԱԳԻՐ (1)

Դիրք	Նշանակում	Անվանում	Քան.	Չանգ. 1 միավորի	Ծանոթություն
ԵԼՈՒՍՏՆԵՐ ԴԻՍԲԻՑ					
1		Ø12A III L=1000	12	0.89	10.68 կգ
ՀԱՆԳՈՒՅՑ I (հտ.4)					
2		Ø12A III L=1000	4	0.89	3.56 կգ
3		Ø6A I L=990	5	0.222	1.11 կգ
		ԲԵՏՈՆ B 12.5 Ղ.		V=	0.10 մ ³
ՀԱՆԳՈՒՅՑ II (հտ.2)					
2		Ø12A III L=1000	4	0.89	3.56 կգ
3		Ø6A I L=990	5	0.222	1.11 կգ
		ԲԵՏՈՆ B 12.5 Ղ.		V=	0.09 մ ³
ՀԱՆԳՈՒՅՑ III / V (հտ.1/2)					
2		Ø12A III L=1000	4	0.89	3.56 կգ
5		Ø6A I L=1590	5	0.353	1.765 կգ
		ԲԵՏՈՆ B 12.5 Ղ.		V=	0.15 մ ³
ՀԱՆԳՈՒՅՑ IV (հտ.4)					
2		Ø12A III L=1000	4	0.89	3.56 կգ
5		Ø6A I L=1490	5	0.331	1.66 կգ
		ԲԵՏՈՆ B 12.5 Ղ.		V=	0.12 մ ³
ՀՄ-1(հտ.1)					
1		Ø12A III L=1000	6	0.89	5.34 կգ
		ԲԵՏՈՆ B 12.5 Ղ.		V=	0.40 մ ³
ՄՄ-1(հտ.4)					
1		Ø12A III L=6580	4	5.86	23.42 կգ
3		Ø6A I L=990	33	0.222	7.33 կգ
		ԲԵՏՈՆ B 12.5 Ղ.		V=	0.40 մ ³
ՄՄ-2					
1		Ø12A III ΣL=85գծ/մ	-	0.89	75.65 կգ
6		Ø6A I L=1390	96	0.31	29.76 կգ
		ԲԵՏՈՆ B 12.5 Ղ.		V=	2.18 մ ³
ՄՄ-3(հտ.4)					
1		Ø12A III L=6580	4	5.86	23.42 կգ
4		Ø6A I L=1590	33	0.353	11.65 կգ
		ԲԵՏՈՆ B 12.5 Ղ.		V=	1.06 մ ³
ՄՄ-4(հտ.4)					
1		Ø12A III L=6580	4	5.86	23.42 կգ
7		Ø6A I L=1630	33	0.3623	11.95 կգ
		ԲԵՏՈՆ B 12.5 Ղ.		V=	1.10 մ ³
ՄՄ-5(հտ.2)					
1		Ø12A III ΣL=11.0գծ/մ	-	0.89	9.79 կգ
8		Ø6A I L=1330	6	0.3	1.8 կգ
6		Ø6A I L=1390	8	0.31	2.48 կգ
		ԲԵՏՈՆ B 12.5 Ղ.		V=	0.25 մ ³

NN	ԷՍԲԻՉ		
6	360 <table border="1" style="display: inline-table; vertical-align: middle;"><tr><td>340</td></tr><tr><td>260</td></tr></table> 430	340	260
340			
260			
7	410 <table border="1" style="display: inline-table; vertical-align: middle;"><tr><td>410</td></tr><tr><td>330</td></tr></table> 480	410	330
410			
330			
8	330 <table border="1" style="display: inline-table; vertical-align: middle;"><tr><td>340</td></tr><tr><td>200</td></tr></table> 400	340	200
340			
200			
9	260 <table border="1" style="display: inline-table; vertical-align: middle;"><tr><td>240</td></tr><tr><td>160</td></tr></table> 330	240	160
240			
160			
10	220  R=320		
11	220  R=580		
12	220  R=380		
13	80 <table border="1" style="display: inline-table; vertical-align: middle;"><tr><td>370</td></tr></table>	370	
370			
14	180 <table border="1" style="display: inline-table; vertical-align: middle;"><tr><td>280</td></tr><tr><td>200</td></tr></table> 250	280	200
280			
200			
15	180 <table border="1" style="display: inline-table; vertical-align: middle;"><tr><td>190</td></tr><tr><td>110</td></tr></table> 250	190	110
190			
110			
16	180 <table border="1" style="display: inline-table; vertical-align: middle;"><tr><td>410</td></tr><tr><td>330</td></tr></table> 250	410	330
410			
330			
16'	260 <table border="1" style="display: inline-table; vertical-align: middle;"><tr><td>410</td></tr><tr><td>330</td></tr></table> 330	410	330
410			
330			
17	580 <table border="1" style="display: inline-table; vertical-align: middle;"><tr><td>280</td></tr><tr><td>200</td></tr></table> 630	280	200
280			
200			
18	340 <table border="1" style="display: inline-table; vertical-align: middle;"><tr><td>410</td></tr><tr><td>330</td></tr></table> 410	410	330
410			
330			
19	560 <table border="1" style="display: inline-table; vertical-align: middle;"><tr><td>310</td></tr><tr><td>230</td></tr></table> 630	310	230
310			
230			
20	340 <table border="1" style="display: inline-table; vertical-align: middle;"><tr><td>440</td></tr><tr><td>360</td></tr></table> 410	440	360
440			
360			
21	560 <table border="1" style="display: inline-table; vertical-align: middle;"><tr><td>270</td></tr><tr><td>190</td></tr></table> 630	270	190
270			
190			
22	560 <table border="1" style="display: inline-table; vertical-align: middle;"><tr><td>190</td></tr><tr><td>110</td></tr></table> 630	190	110
190			
110			
26	180 <table border="1" style="display: inline-table; vertical-align: middle;"><tr><td>270</td></tr><tr><td>190</td></tr></table> 250	270	190
270			
190			
28	220 <table border="1" style="display: inline-table; vertical-align: middle;"><tr><td>340</td></tr><tr><td>260</td></tr></table> 290	340	260
340			
260			
30 (34)	80 <table border="1" style="display: inline-table; vertical-align: middle;"><tr><td>300</td></tr><tr><td>(570)</td></tr></table>	300	(570)
300			
(570)			
37	80 <table border="1" style="display: inline-table; vertical-align: middle;"><tr><td>1000</td></tr></table>	1000	
1000			

		46-2001		ԿԵ
Գլխ. ճարտ.	Հովհաննիսյան	ՀՀ ԳՅՈՒՂԱԿԱՆ ՀԱՄԱՅՆՔՆԵՐՈՒՄ ԲԱԶՄԱԿԻ ՕԳՏԱԳՈՐԾՄԱՆ ԱՆՀԱՏԱԿԱՆ ԲՆԱԿԵԼԻ ՏԱՆ ԱՆԽԱԳԾ		
Ն.Գ.Ե.	Աղաջանյան			
Բաժնի պետ	Աղաջանյան			
Գլխ. մասն.	Գևորգյան <i>Ստե</i>			
		ԵՐԿՀԱՐԿԱՆԻ ՀԻՆԳ ՍԵՆՅԱԿԱՆՈՑ ՍԵՆԱՏՈՒՆ	ՓՈՒԼ Ա	ԹԵՐԹ 9
		ՄԻԱԶՈՒՅՆ Ե/Ք ՏԱՐԻԵՐԻ ՄԱՍՆԱԳԻՐ(1) ՉՈՂԵՐԻ ԱՄՓՈՓԱԳԻՐ	«ՀԱՅԳՅՈՒՂՇԻՆԱՆԱԽԱԳԻԾ» Ք. ԵՐԵՎԱՆ	

ՄԻԱԶՈՒՅԼ Ե/Ք ՏԱՐՐԵՐԻ ՄԱՍՆԱԳԻՐ(2)

Դիրք	ՆՇԱՆԱԿՈՒՄ	ԱՆՎԱՆՈՒՄ	ՔԱՆԱԿԸ	ՉԱՆԳԱԾ ԿԳ	ԾԱՆՈԹ.
ՄՄ-5' (2-ՀԱՏ)					
1		Ø12 AIII $\Sigma L=11.0$ գծ.մ	-	0.89	9.80
8		Ø6 AI L=1330	14	0.30	4.2
		ԲԵՏՈՆ B12.5 ԴԱՍԻ		V=	0.24 մ ³
ՔՄ-1(hun. 2)					
9		Ø6 AI L=990	15	0.222	3.33
10		Ø12 AI L=2350	2	2.1	4.2
11		Ø12 AI L=3950	2	3.52	7.04
12		Ø6 AI L=2690	2	2.4	4.80
13		Ø6 AI L=450	30	0.1	3.0
		ԲԵՏՈՆ B12.5 ԴԱՍԻ		V=	0.16 մ ³
ՕՔ-1(hun. 1)					
1		Ø12 AIII $\Sigma L=55.4$ գծ.մ	-	0.89	49.31
6		ՑԱՆՑ Ց-2	32	0.47	15.04
		ԲԵՏՈՆ B15 ԴԱՍԻ		V=	1.28 մ ³
ՕՔ-2(hun. 1)					
1		Ø12 AIII $\Sigma L=31.4$ գծ.մ	-	0.89	28.0
Ց-2		ՑԱՆՑ Ց-2	10	0.47	4.7
Ց-3		ՑԱՆՑ Ց-3	10	0.31	3.1
		ԲԵՏՈՆ B15 ԴԱՍԻ		V=	0.42 մ ³
ՀԳՄ-1					
1		Ø12 AIII $\Sigma L=220$ գծ.մ	-	0.89	195.8
14		Ø6 AI L=910	58	0.202	11.72
15		Ø6 AI L=730	28	0.162	4.54
16		Ø6 AI L=1170	36	0.26	9.40
17		Ø6 AI L=1670	42	0.371	15.6
18		Ø6 AI L=1490	42	0.331	13.9
19		Ø6 AI L=1730	22	0.384	8.45
20		Ø6 AI L=1550	22	0.344	7.60
21		Ø6 AI L=1650	60	0.366	22.0
23		Ø12 AIII L=1200	31	1.07	33.11
24		Ø12 AIII L=1050	18	0.94	16.8
Ց-1		ՑԱՆՑ Ց-1 $\Sigma L=25$ գծ.մ	-	1.52	38.0
		ԲԵՏՈՆ B12.5 ԴԱՍԻ		V=	5.01 մ ³
ՀԳ Մ-2					
1		Ø12 AIII $\Sigma L=230$ գծ.մ	-	0.89	204.7
14		Ø6 AI L=910	63	0.202	12.73
15		Ø6 AI L=730	28	0.162	4.54
16		Ø6 AI L=1170	48	0.26	15.5

		46-2001		ԿԵ		
Գլխ. ճարտ.	Հովհաննիսյան					
Ն. Գ. Ե.	Աղաքանյան	ՀՀ ԳՅՈՐԴԱԿԱՆ ՀԱՄԱՅՆՔՆԵՐՈՒՄ ԲԱԶՄԱԿԻ ՕԳՏԱԳՈՐԾՄԱՆ ԱՆՀԱՏԱԿԱՆ ԲՆԱԿԵԼԻ ՏԱՆ ԱՄԽԱԳԻԾ				
Բաժնի պետ	Աղաքանյան	ԵՐԿՅԱՐԿԱՆԻ ՀԻՆԳ ՍԵՆՅԱԿԱՆՈՑ ՄԵՆԱՏՈՒՆ		ՓՈՒԼ	ԹԵՐԹ	ԹԵՐԹԵՐ
Գլխ. մասն.	Գևորգյան			Ա	10	16
		ՄԻԱԶՈՒՅԼ Ե/Ք ՏԱՐՐԵՐԻ ՄԱՍՆԱԳԻՐ (2)		«ՀԱՅԳՅՈՐԴՆԻԱՆԱՄԱԿԻԾ» Ք. ԵՐԵՎԱՆ		

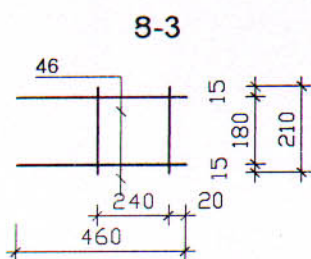
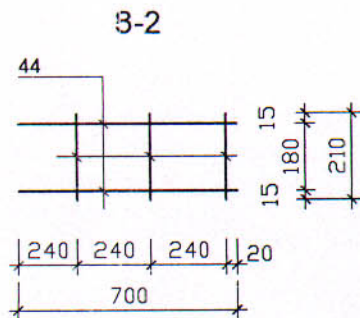
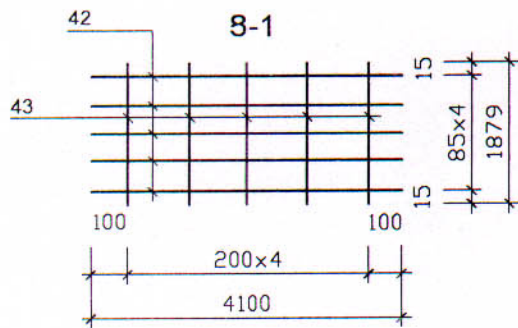
ՄԻԱԶՈՒՅԼ Ե/Ք ՏԱՐՐԵՐԻ ՄԱՍՆԱԳԻՐ(3)

Դիրք	ՆՇԱՆԱԿՈՒՄ	ԱՆՎԱՆՈՒՄ	ՔԱՆԱԿԸ	ԶԱՆԳԱԾ ԿԳ	ԾԱՆՈԹ.
17		Ø6 AI L=1670	28	0.371	10.40
18		Ø6 AI L=1490	28	0.331	9.30
21		Ø6 AI L=1650	120	0.366	44.0
20		Ø6 AI L=1550	22	0.344	7.60
22		Ø6 AI L=1490	22	0.331	7.30
23		Ø12 AIII L=1200	53	1.07	56.7
24		Ø12 AIII L=1050	37	0.94	34.8
8-1		ՑԱՆՑ 8-1 $\Sigma L=30$ զժ.մ	-	1.52	45.6
		ԲԵՏՈՆ B12.5 ԴԱՍԻ		V=	5.0 մ ³
ՀԳՄ-3					
1		Ø12 AIII $\Sigma L=205$ զժ.մ	-	0.89	182.5
16		Ø6 AI L=1170	168	0.26	43.7
16'		Ø6 AI L=1330	32	0.3	9.60
23'		Ø12 AIII L=1350	16	1.202	19.22
24'		Ø12 AIII L=750	64	0.67	43.0
		ԲԵՏՈՆ B12.5 ԴԱՍԻ		V=	3.5 մ ³
ԾԱԾԿԻ ՄԻԱԶՈՒՅԼ ՏԱՐՐԵՐ 3.00 ՆԻՇԻ ՎՐԱ					
ՀԾ-1(հտ. 4)					
25		Ø12 AIII L=4750	6	4.23	25.4
26		Ø6 AI L=890	46	0.2	9.2
		ԲԵՏՈՆ B15 ԴԱՍԻ		V=	0.36 մ ³
ՀԾ-1(հտ. 1)					
27		Ø16 AIII L=3150	4	4.97	20.0
28		Ø6 AI L=1110	17	0.246	4.20
29		Ø6 AI L=1400	1	0.311	0.311
30		Ø6 AI L=320	15	0.1	1.5
		ԲԵՏՈՆ B15 ԴԱՍԻ		V=	0.14 մ ³
ՍԼՄ-1(հտ. 1)					
35		Ø6 AI L=1770	26	0.4	10.4
36		Ø6 AI L=3150	16	0.7	11.2
		ԲԵՏՈՆ B15 ԴԱՍԻ		V=	0.32 մ ³
ՍԼՄ-2(հտ. 1)					
37		Ø12 AI L=1800	6	1.6	9.6
39		Ø6 AI L=1000	12	0.222	2.66
38		Ø6 AI L=1000	6	0.222	1.33
		ԲԵՏՈՆ B15 ԴԱՍԻ		V=	0.075 մ ³

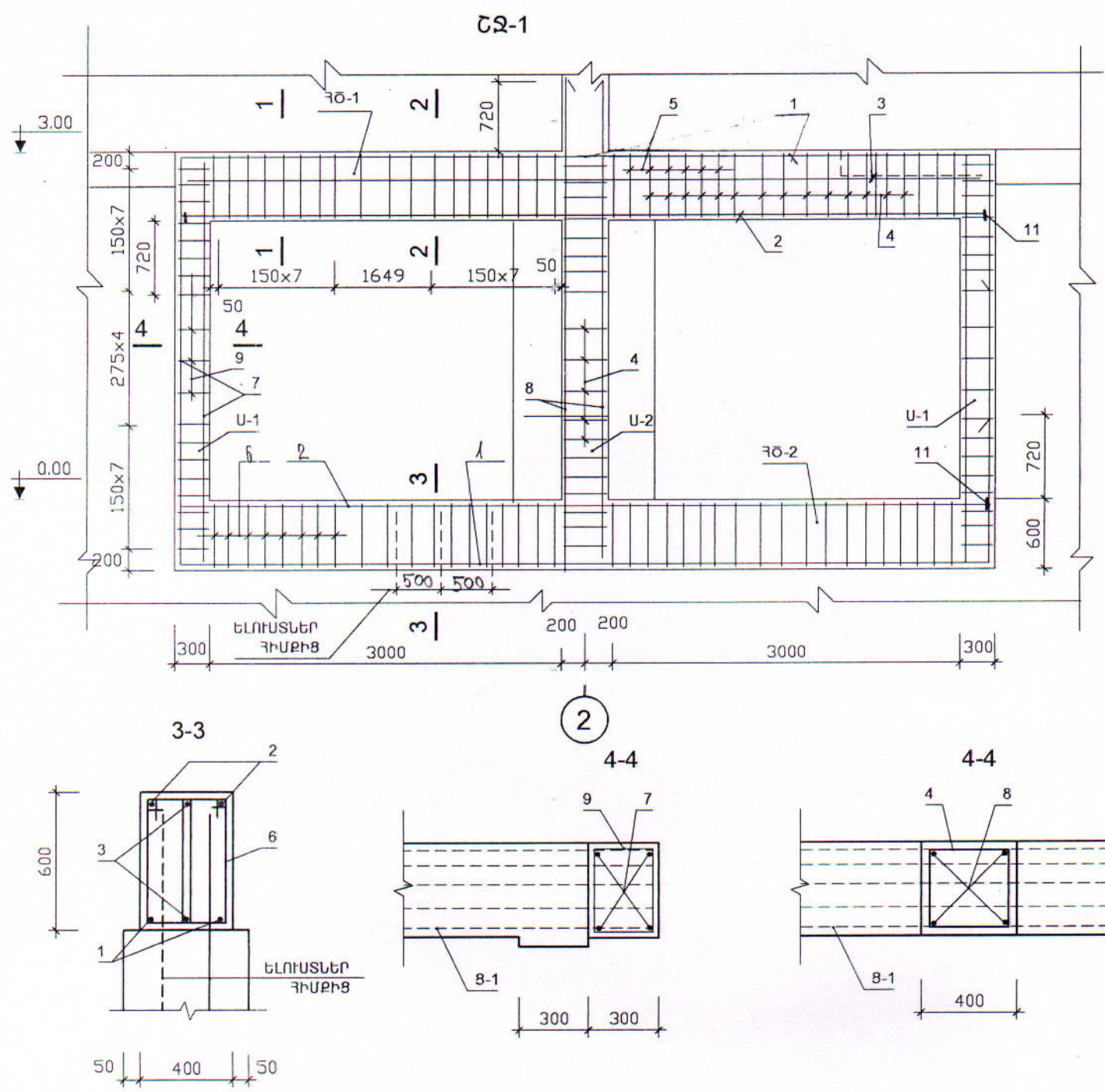
		46-2001			ԿԵ
Գլխ. ճարտ.	Հովհաննիսյան	ՀՀ ԳՅՈՒՂԱԿԱՆ ՀԱՄԱՅՆՔՆԵՐՈՒՄ ԲԱԶՄԱԿԻ ՕԳՏԱԳՈՐԾՄԱՆ ԱՆԴԱՏԱԿԱՆ ԲՆԱԿԵԼԻ ՏԱՆ ՆԱԽԱԳԻԾ			
Ն.Գ.Ճ.	Աղաջանյան	ԵՐԿՀԱՐԿԱՆԻ ՀԻՆԳ ՍԵՆՅԱԿԱՆՈՑ ՍԵՆԱՏՈՒՆ			
Բաժնի պետ	Աղաջանյան	ՓՈՒԼ		ԹԵՐԹ	ԹԵՐԹԵՐ
Գլխ. մասն.	Գևորգյան	Ա		11	16
		ՄԻԱԶՈՒՅԼ Ե/Ք ՏԱՐՐԵՐԻ ՄԱՍՆԱԳԻՐ (3)			«ՀԱՅԳՅՈՒՂՇԻՆՆԱԽԱԳԻԾ» ք. ԵՐԵՎԱՆ

ՄԻԱԶՈՒՅԼ Ե/Ք ՏԱՐԻԵՐԻ ՄԱՍՆԱԳԻՐ(4)

ԴԻՐՔ	ՆՇԱՆԱԿՈՒՄ	ԱՆՎԱՆՈՒՄ	ՔԱՆԱԿԸ	ԶԱՆԳՎԱԾ ԿԳ	ԾԱՆՈԹ.
ՀԾ-4 (ՀԱՏ 1)					
32		Ø12 AIII L=4750	4	4.23	60.90
28		Ø6 AI L=1110	28	0.246	6.90
33		Ø6 AI L=100	4	0.16	0.64
34		Ø6 AI L=650	8	0.144	1.2
		ԲԵՏՈՆ B15 ԴԱՍԻ		V=	0.23 մ ³
ՀԾ-3 (հս. 1)					
28		Ø6 AI L=1110	8	0.246	2.0
31		Ø12 AIII L=1550	4	1.4	5.6
		ԲԵՏՈՆ B15 ԴԱՍԻ			
ԱԼՍ-3 (հս. 1)					
40		Ø6 AI L=1550	34	0.344	11.7
41		Ø6 AI L=3650	12	0.81	9.72
		ԲԵՏՈՆ B15 ԴԱՍԻ		V=	0.31 մ ³
ՊԱՏԵՐԻ ԱՍՐԱՆԱԿՈՐՈՒՄ					
8-1		ՑԱՆՑ 8-1 $\Sigma L=250$ գծով	-	1.52	380.0
ՊՈՂՊԱՏԵ ՑԱՆՑԵՐ					
Ց-1					
42		Ø6 AI L=1000	5	0.222	1.11
43		Ø6 AI L=370	5	0.082	0.41
Ց-2					
44		Ø6 AI L=700	2	0.16	0.32
45		Ø6 AI L=210	3	0.05	0.15
Ց-3					
46		Ø6 AI L=460	2	0.102	0.21
45		Ø6 AI L=210	2	0.05	0.1
ԿՏՐՎԱԾՔ 10-10 (ՔՍ-2) 2 հատ					
8-1		ՑԱՆՑ 8-1 $\Sigma L=0.8$ գծով	-	1.52	1.22
		ԲԵՏՈՆ B12.5 ԴԱՍԻ		V=	0.04 մ ³



		46-2001			ԿԵ		
Գլխ.ճարտ.	Հովհաննիսյան	ՀՀ ԳՅՈՒՂԱԿԱՆ ՀԱՄԱՅՆՔՆԵՐՈՒՄ ԲԱԶՄԱԿԻ ՕԳՏԱԳՈՐԾՄԱՆ ԱՆՀԱՏԱԿԱՆ ԲՆԱԿԵԼԻ ՏԱՆ ՆԱԽԱԳԻԾ					
Ն.Գ.Ճ.	Աղաջանյան						
Բաժնի պետ	Աղաջանյան	ԵՐԿՀԱՐԿԱՆԻ ՀԻՆԳ ՄԵՆՅԱԿԱՆՈՑ ՄԵՆԱՏՈՒՆ			ՓՈՒԼ	ԹԵՐԹ	ԹԵՐԹԵՐ
Գլխ. մասն.	Գևորգյան				Ա	12	16
		Միաձույլ ե/ք տարրերի մասնագիր (4)			«ՀԱՅԳՅՈՒՂՇԻՆՆԱԽԱԳԻԾ» Ք. ԵՐԵՎԱՆ		



ՁՈՂԵՐԻ ՄԱՍՆԱԳԻՐ

ՄԻԱՉՈՒՅԼ Ե/Ք ՏԱՐԻԵՐԻ ՄԱՍՆԱԳԻՐ

Դիրք	Նշանակում	Անվանում	Քան.	Չանգ. 1 միավորի համար	Ծանոթություն
ՖՃ-1(հտ.1)					
1		Ø18A III L=9560	2	19.12	38.24
2		Ø18A III L=6940	2	13.88	27.76
3		Ø12A III L=6930	3	6.2	18.6
4		Ø8A I L=1590	38	0.63	26.9
5		Ø8A I L=1790	38	0.71	24.0
11		-10x80 L= 80	4	0.51	2.04
		ԲԵՏՈՆ B 20Դ.		V=	1.35 մ ³
ՖՃ-2(հտ.1)					
ըստ ՖՃ-1					
1;2;11		Ø12A III L=6930	2	6.2	12.4
6		Ø8A I L=1650	76	0.652	50.4
		ԲԵՏՈՆ B 20Դ.		V=	1.35 մ ³
ՍՍ-1(հտ.2)					
7		Ø20A III L=3570	4	8.9	35.6
9		Ø8A I L=1390	20	0.55	11.0
		ԲԵՏՈՆ B 20Դ.		V=	0.44 մ ³
ՍՍ-2(հտ.1)					
10		Ø20A III L=4300	4	10.62	42.5
4		Ø8A I L=1590	20	0.63	12.6
		ԲԵՏՈՆ B 20Դ.		V=	0.58 մ ³

NN	ԷՍՔԻԶ
1	1300 6960 1300
4	360 440 430
5	560 340 630
6	560 270 630
9	360 340 440

Գլխ. ճարտ.	Հովհաննիսյան		46-2001	ԿԵ
Ն.Գ.Ճ.	Աղաջանյան		ՀՀ գնորդական հաստատվածքի մասին օգտագործման սահմանափակումները սահմանված են կառուցման օբյեկտի համարով	
Բաժնի պետ	Աղաջանյան		ԵՐԿՐԱՐԿԱՆԻ ՀԻՆԳ ՍԵՆՅԱԿԱՆՈՑ ՄԵՆԱՏՈՒՆ	
Գլխ. մասն.	Գևորգյան	<i>tt/ta</i>	ՓՈՒԼ ԹԵՐԹ ԹԵՐԹԵՐ Ա 13 16	
			«ՀԱՅԳՅՈՒՂՇԻՆՆԱԿԱՆՈՑ» Բ. ԵՐԵՎԱՆ	

ՀԱՎԱՔՈՎԻ ԵՐԿԱԹ-ԲԵՏՈՆԵ ՏԱՐԻԵՐԻ ՄԱՍՆԱԳԻՐ

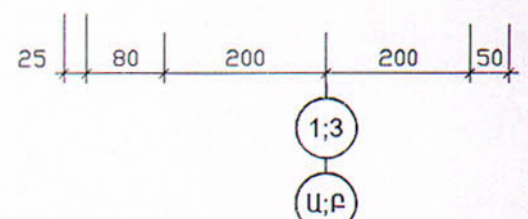
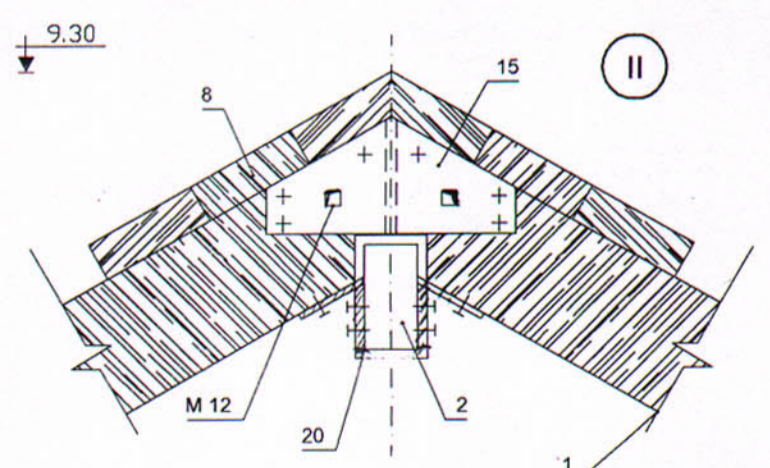
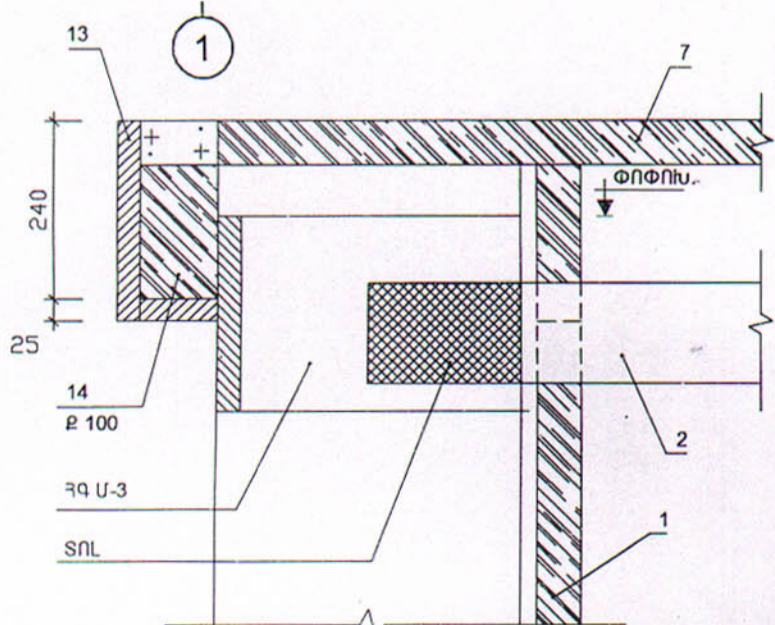
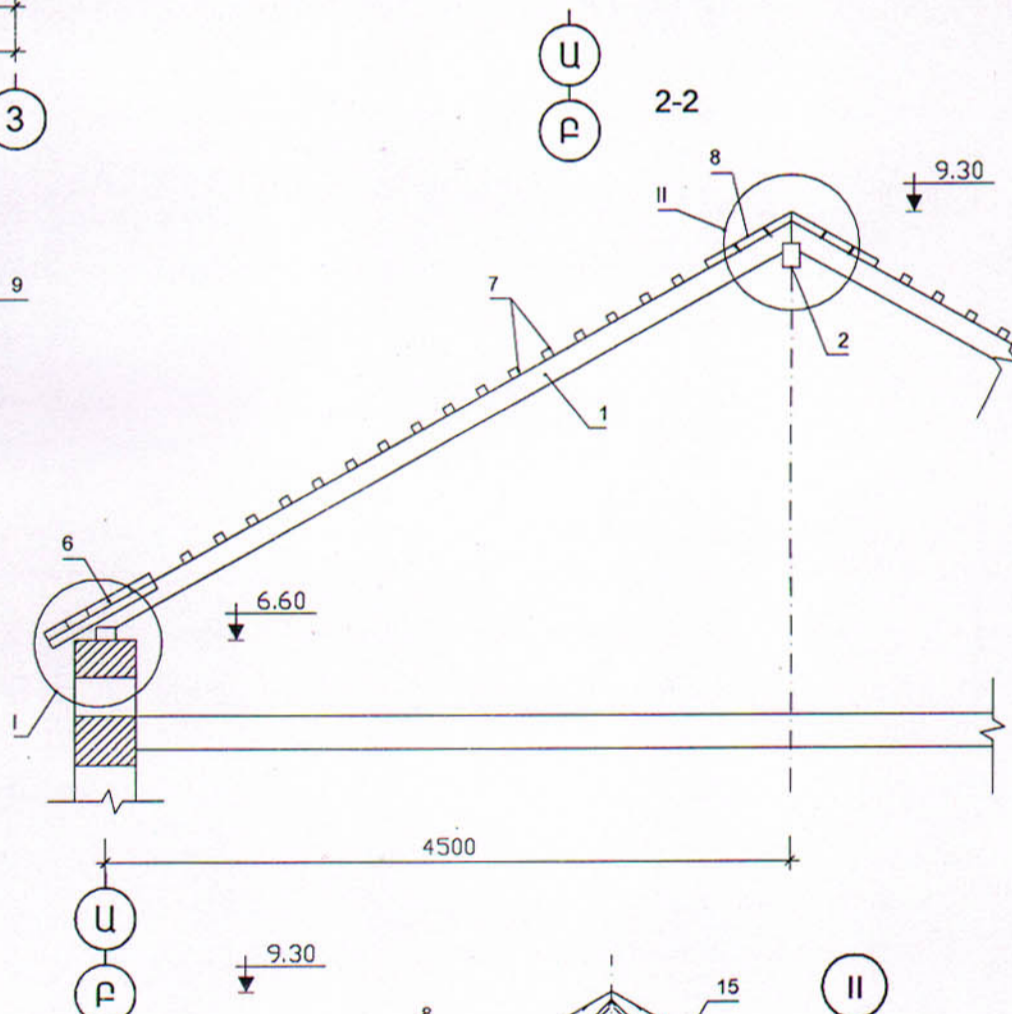
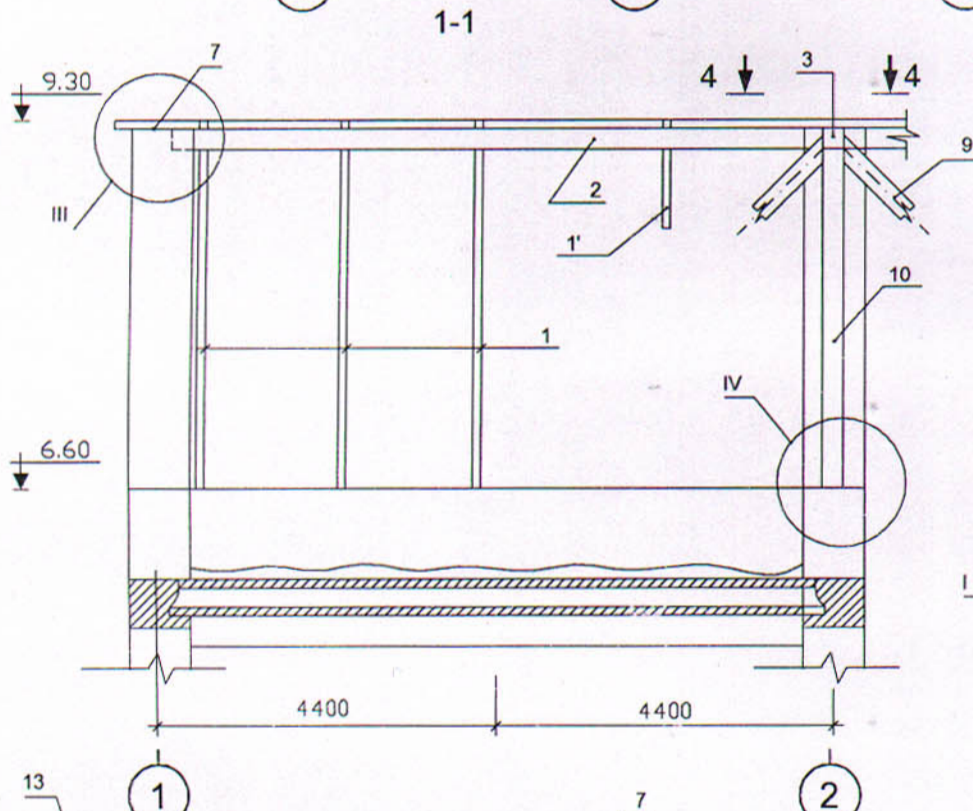
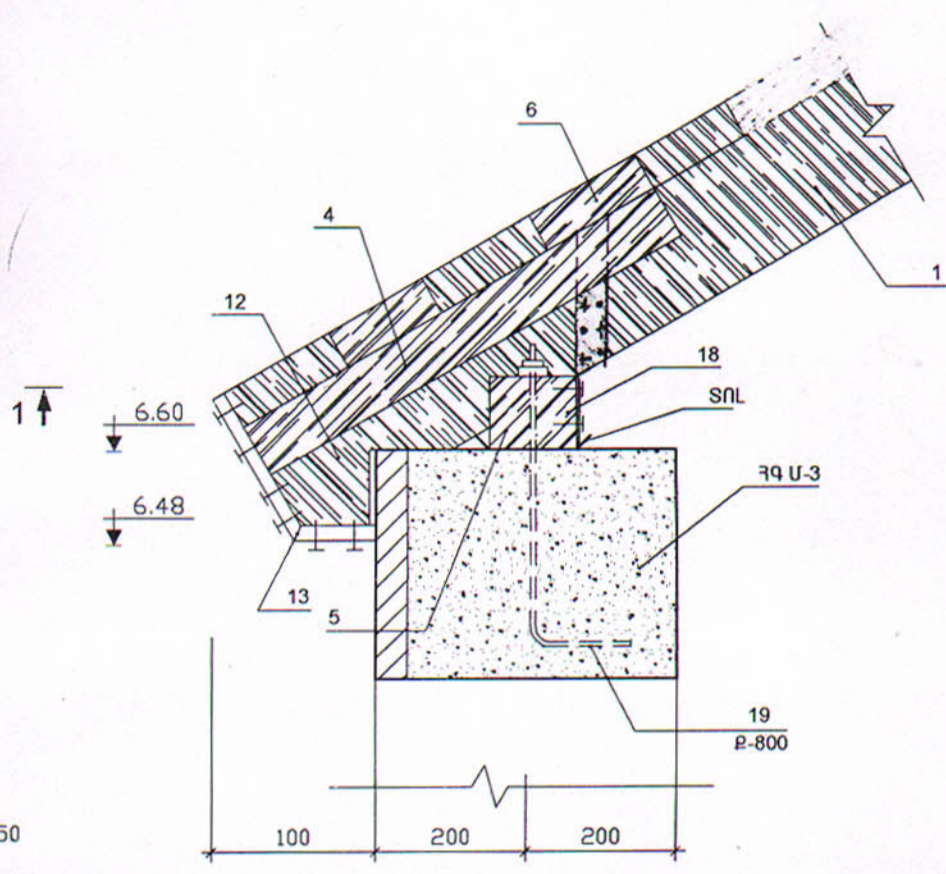
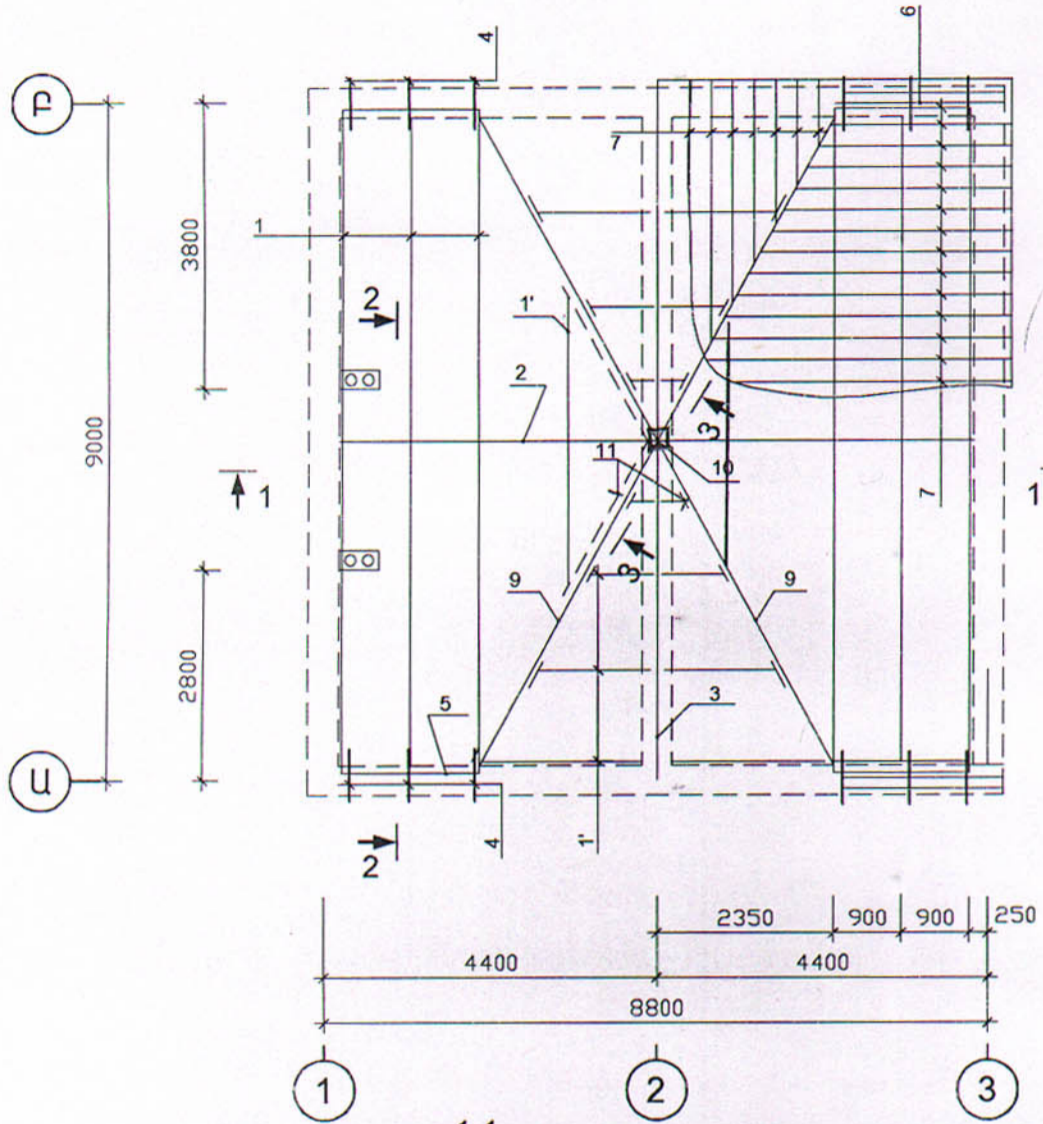
Դիրք	ՆՇԱՆԱԿՈՒՄ	ԱՆՎԱՆՈՒՄ	ՔԱՆԱԿԸ	ԶԱՆԳՎԱԾ ԿԳ	ԾԱՆՈԹ.
U-1	«ՀԱՅՊԵՏՆԱԽԱԳԻԾ»	1ՈՒ 43-12-6 A III Ա-Շ	6	-	1304
U-2	«ՀԱՅՊԵՏՆԱԽԱԳԻԾ»	1ՈՒ 43-10-6 A III Ա-Շ	6	-	1090
U-3	«ՀԱՅՊԵՏՆԱԽԱԳԻԾ»	1ՈՒ 43-12-4.5 A III Ա-Շ	-	7	1304
U-4	«ՀԱՅՊԵՏՆԱԽԱԳԻԾ»	1ՈՒ 43-10-4.5 A III Ա-Շ	-	6	1090

ՊՈՂՊԱՏԻ ԾԱԽՍԻ ԱՄՓՈՓԱԳԻՐ ՄԵԿ ՏԱՐԻ ՀԱՄԱՐ, ԿԳ

ՄԱԿՆԻՇ	ԱՄՐԱՆԱՅԻՆ ՇԻՆՎԱԾՔԵՐ									ԳԼՈՑ-ՎԱԾՔ		ՄԱՐՈՋ ԾԱԽՍԻ	
	ГОСТ 5781-82									ГОСТ 103-76*			
	ԱՄՐԱՆ ԴԱՍԻ												
	AI				AIII					-δ=10	ԸՆԴԱ-ՄԵՆԸ		
Ø6	Ø8	Ø12	ԸՆԴԱ-ՄԵՆԸ	Ø12	Ø1-6	Ø18	Ø20	ԸՆԴԱ-ՄԵՆԸ					
Ելուստներ	-	-	-	-	10.7	-	-	-	10.7	-	-	10.7	
հանգույց I (հտ-4)	1.1	-	-	1.1	3.6	-	-	-	3.6	-	-	4.7	
հանգույց II (հտ-2)	1.1	-	-	1.1	3.6	-	-	-	3.6	-	-	4.7	
հանգույց III (հտ-1)	1.8	-	-	1.8	3.6	-	-	-	3.6	-	-	5.4	
հանգույց V (հտ-2)	1.8	-	-	1.8	3.6	-	-	-	3.6	-	-	5.4	
հանգույց IV (հտ-4)	1.7	-	-	1.7	3.6	-	-	-	3.6	-	-	5.3	
ՀՄ-1(հտ-1)	-	-	-	-	5.4	-	-	-	5.4	-	-	5.4	
ՄՄ-1(հտ-4)	7.4	-	-	7.4	23.4	-	-	-	23.4	-	-	30.8	
ՄՄ-2	29.8	-	-	29.8	75.7	-	-	-	75.7	-	-	105.5	
ՄՄ-3(հտ-4)	11.7	-	11.3	11.7	23.4	-	-	-	23.4	-	-	35.1	
ՄՄ-4(հտ-4)	12.0	-	-	12.0	23.4	-	-	-	23.4	-	-	35.4	
ՄՄ-5(հտ-2)	4.3	-	-	4.3	9.8	-	-	-	9.8	-	-	14.1	
ՄՄ-5' (հտ-2)	4.2	-	-	4.2	9.8	-	-	-	9.8	-	-	14.0	
ԲՄ-1(հտ-2)	11.1	-	11.3	22.4	-	-	-	-	-	-	-	22.4	
ԲՄ-2(հտ-2)	1.22	-	-	1.22	-	-	-	-	-	-	-	1.22	
ՕԲ-1(հտ-1)	15.0	-	-	15.0	49.3	-	-	-	49.3	-	-	64.3	
ՕԲ-2(հտ-2)	7.8	-	-	7.8	28.0	-	-	-	28.0	-	-	35.8	
ՀԳՄ-1	131.3	-	-	131.3	245.7	-	-	-	245.7	-	-	377.0	
ՀԳՄ-2	157.0	-	-	157.0	296.2	-	-	-	296.2	-	-	453.2	
ՀԳՄ-3	53.3	-	-	53.3	244.7	-	-	-	244.7	-	-	298.0	
ՀԾ-1(հտ-4)	9.2	-	-	9.2	25.4	-	-	-	25.4	-	-	34.6	
ՀԾ-2(հտ-1)	6.0	-	-	6.0	-	20.0	-	-	-	-	-	26.0	
ԱԼՄ-1 (հտ-1)	21.6	-	-	21.6	-	-	-	-	-	-	-	21.6	
ԱԼՄ-2 (հտ-1)	4.0	9,6	-	13.6	-	-	-	-	-	-	-	13.6	
ՀԾ-3(հտ-1)	2.0	-	-	2.0	5.6	-	-	-	-	-	-	7.6	
ՀԾ-4(հտ-1)	8.75	-	-	8.75	16.9	-	-	-	16.9	-	-	25.64	
ԱԼՄ-3 (հտ-1)	21.5	-	-	21.5	-	-	-	-	-	-	-	21.5	
Պատերի ամր.	380.0	-	-	-	-	-	-	-	-	-	-	380.0	
ՇՁ-1(հտ-1)	ՀԾ-1 (հտ-1)	-	50.9	-	50.9	18.6	-	66.0	-	84.6	2.04	2.04	137.54
	ՀԾ-2 (հտ-1)	-	50.4	-	50.4	12.4	-	66.0	-	78.4	2.04	2.04	130.84
	U-1 (հտ-2)	-	11.0	-	11.0	-	-	-	35.6	-	-	35.6	46.6
	U-2 (հտ-1)	-	12.6	-	12.6	-	-	-	42.5	-	-	42.5	55.1

					46-2001	ԿԵ
Գլխ. ճարտ.	Հովհաննիսյան				ՀՀ գնորդական ՀԱՄԱՅՆՔԵՐՈՒՄ ԲԱԶՄԱԿԻ ՕԳՏԱԳՈՐԾՄԱՆ ԱՆՀԱՏԱԿԱՆ ԲՆԱԿԵԼԻ ՏՆԵ ԱՍԽԱԳԻԾ	
Ն.Գ.Ճ.	Աղաջանյան				ԵՐԿՅԱՐԿԱՆԻ ՀԻՆԳ ՄԵՆՅԱԿԱՆՈՑ ՄԵՆԱՏՈՒՆ	
Բաժնի պետ	Աղաջանյան				ՓՈՒԼ	ԹԵՐԹ
Գլխ. մասն.	Գևորգյան	<i>ՄԻՆ</i>			Ա	14
					16	
					«ՀԱՅԳՆՈՐԴՇԻՆԱԽԱԳԻԾ» ք. ԵՐԵՎԱՆ	

I



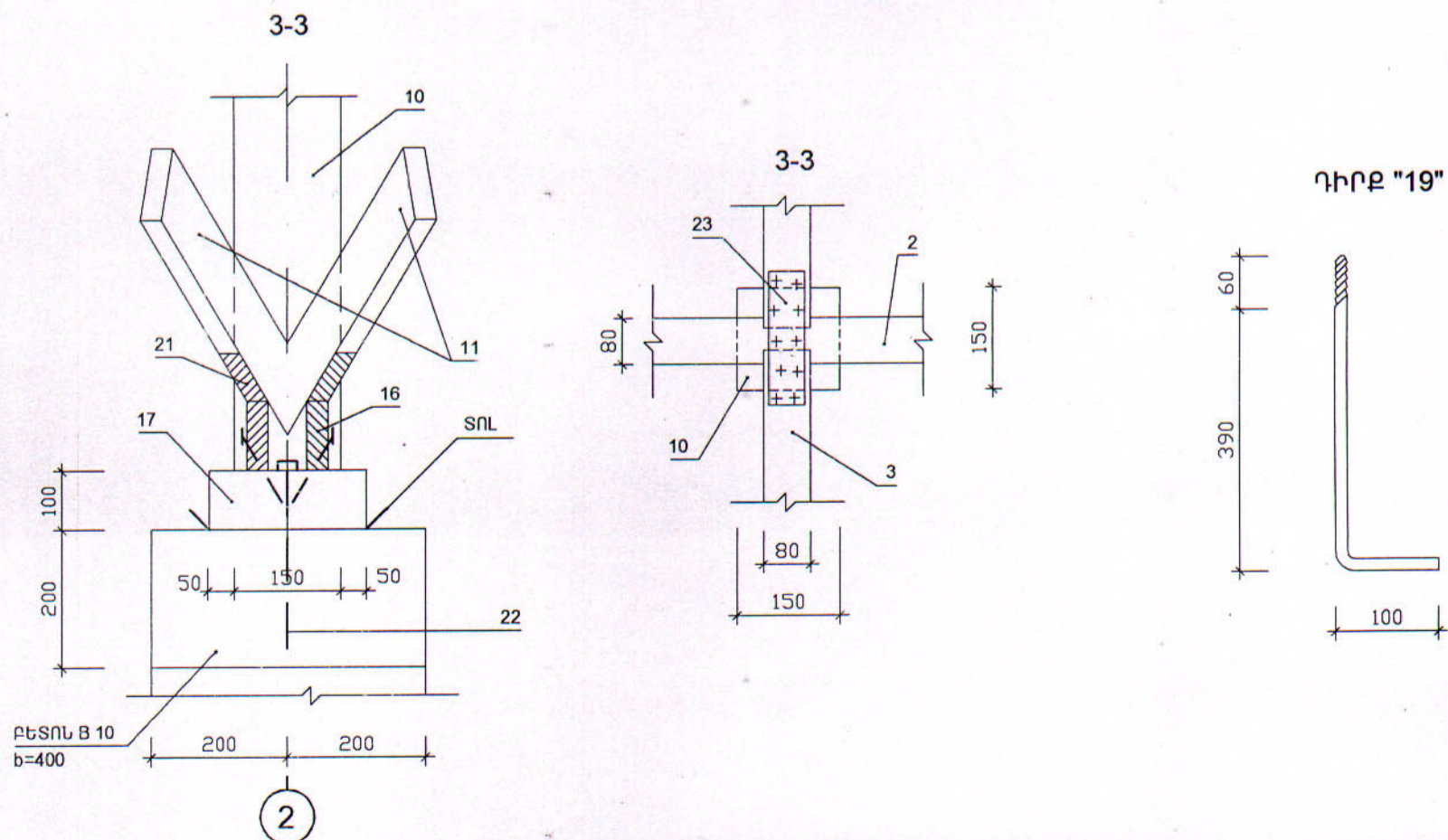
Պրոյեկտ	Հովհաննիսյան	46-2001	ԿԵ
Ն.Գ.Ե.	Աղաջանյան	ՀՀ գեոմետրիայի ԳԱՄԱՅԵՐԵՐՈՒՄ	
Բաժնի պետ	Աղաջանյան	ԲԱԶՄԱԿԻ ՕԳՏԱԳՈՐԾՄԱՆ ԱՆԴԱՏԱԿԱՆ ԲՆԱԿԵԼԻ ՏԱՆ ԱՆԽԱԳԻԾ	
Վլ. մասն.	Վերոյան	ԵՐԿՀԱՐԿԱՆԻ ՀԻՆԳ	ՓՈՒԼ
		ՍԵՆՅԱԿԱՆՈՑ ՍԵՆՏՐՈՆ	ԹԵՐԹ
			15
			ԹԵՐԹԵՐ
			16

ՏԱՆԻՔԻ ՏԱՐԻԵՐԻ ՄԱՍՆԱԳԻՐ

ԴԻՐՔ	ԱՆՎԱՆՈՒՄ	b-h (մմ)		L (մմ)	ՔԱՆԱԿԸ	ԾԱՎԱԼ Մ ³					
		ՉՄՈԱՆ ԲԵՌԸ կգ/մ ³				200 կգ/մ ³		1-հատ		ԱՄԲՈՂՋ	
		70	200			1-հատ	ԱՄԲՈՂՋ	1-հատ	ԱՄԲՈՂՋ		
1	Ծպեղնառոք	60x160	60x220	5250	12	0.0504	0.61	0.069	0.83		
1'	Ծպեղնառոք	60x160	60x220	42.0	-	-	0.40	-	0.55		
2	Մարդակ	80x150	80x200	4400	2	0.0528	0.11	0.07	0.14		
3	Մարդակ	80x150	80x200	4500	2	0.054	0.11	0.072	0.144		
4	Ծայրակցորդ	60x70	60x80	600	12	0.0025	0.03	0.0029	0.035		
5	Որմնափայթ	100x100	100x100	1800	4	0.018	0.072	0.018	0.072		
6	Քիվավահան	40x150	50x150	1800	20	0.0108	0.216	0.0135	0.27		
7	Կավարանած	40x40	50x50	390գծմ	-	-	0.624	-	0.975		
8	Պիպավահան	40x150	50x150	19գծմ	6	0.114	0.684	0.143	0.86		
9	Ծպեղնառոք	60x160	60x220	5550	4	0.053	0.213	0.073	0.293		
10	Կանգնակ	150x150	150x150	2250	1	0.051	0.051	0.051	0.051		
11	Թեքան	60x120	60x150	2500	4	0.018	0.072	0.023	0.09		
12	Չորսու	50x100	60x100	220	12	0.0011	0.013	0.0013	0.016		
13	Տախտակուծ	δ=25	δ=25	S=18մ ²	-	-	0.45	-	0.45		
14	Չորսու	50x80	50x80	240	48	0.001	0.05	0.001	0.05		
15	Մակադրակ	40x150	40x150	300	32	0.0018	0.06	0.0018	0.06		
16	Մակադրակ	40x60	40x60	150	4	0.0004	0.0016	0.0004	0.0016		
17	Հենատապաստ	100x150	100x150	250	1	0.004	0.004	0.004	0.004		
						V=3.8 մ ³		V=4.9 մ ³			

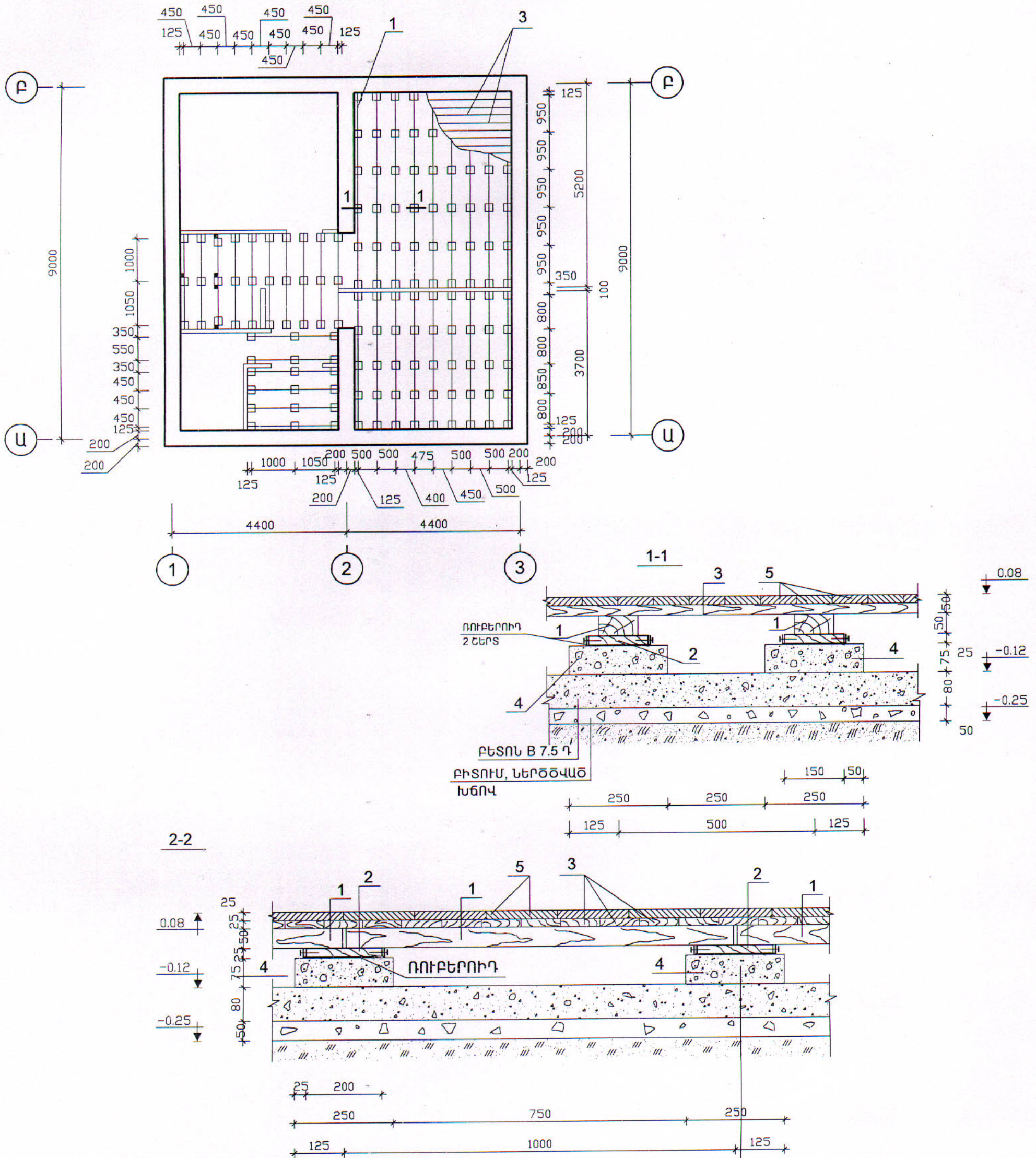
ՄԵՏԱՂԱԿԱՆ ՏԱՐԻԵՐԻ ՄԱՍՆԱԳԻՐ

ԴԻՐՔ	ՆՇԱՆԱԿՈՒՄ	ԱՆՎԱՆՈՒՄ	L	ՔԱՆԱԿԸ	ԶԱՆԳՎԱԾ ԿԳ			
					1 հատ	ԱՄԲՈՂՋ	1 հատ	ԱՄԲՈՂՋ
18	ԳՈՍՏ 103-76	-4x60	L=200	24	0.377	9.05	0.377	9.05
19	ԳՈՍՏ 5781-82	Ø12A I	L=550	8	0.49	3.92	0.49	3.92
20	ԳՈՍՏ 103-76	-4x60	L=200	32	0.377	12.06	0.377	12.06
21	ԳՈՍՏ 103-76	-4x60	L=250	4	0.471	1.90	0.471	1.9
22	ԳՈՍՏ 5781-82	Ø12A I	L=350	1	0.312	0.312	0.312	0.312
23	ԳՈՍՏ 103-76	-4x60	L=200	1	0.377	0.377	0.377	7.2
M12	ԳՈՍՏ 5781-82	Ø12A I	L=250	31	0.223	7.2	0.223	0.249
M12	ԳՈՍՏ 5781-82	Ø12A I	L=280	1	0.249	0.249	0.249	35.07
					G=	35.07	G=	35.07



			46-2001	ԿԵ
Գլխ.ճարտ.	Հովհաննիսյան		ՀՀ ԳՅՈՒՂԱԿԱՆ ՀԱՄԱՅՆՔՆԵՐՈՒՄ ԲԱԶՄԱԿԻ ՕԳՏԱԳՈՐԾՄԱՆ ԱՆՀԱՏԱԿԱՆ ԲՆԱԿԵԼԻ ՏԱՆ ՆԱԽԱԳԻԾ	
Ն.Գ.Գ.	Աղաջանյան			
Բաժնի պետ	Աղաջանյան			
Գլխ. մասն.	Գևորգյան	<i>[Signature]</i>	ԵՐԿՀԱՐԿԱՆԻ ՀԻՆԳ ՄԵՆՅԱԿԱՆՈՑ ՄԵՆԱՏՈՒՆ	
			ՄԱՍՆԱԳԻՐ	
			ՓՈՒԼ	ԹԵՐԹ
			Ա	16
			«ՀԱՅԳՅՈՒՂՇԻՆՆԱԽԱԳԻԾ» Ք. ԵՐԵՎԱՆ	

ՄԱՆՐԱԴՅԱԿԻ ԻՐԱԿԱՆԱՑՄԱՆ ՏԱՐԻԵՐԻ ՏԵՂԱԴՐՄԱՆ ՄԻՆԵՄ



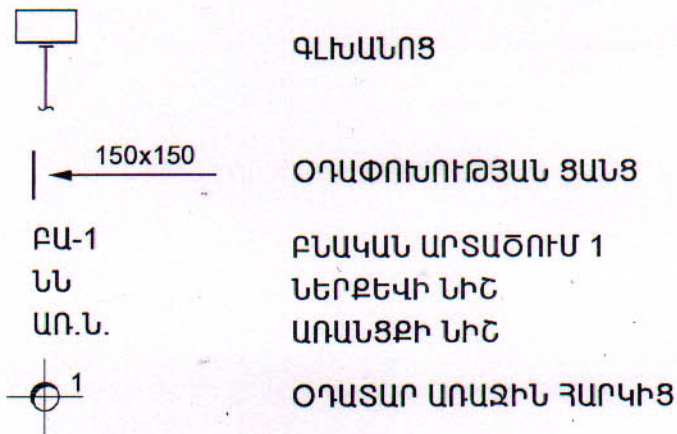
ԴԻՐՔ	ԱՆՎԱՆՈՒՄ	ԿՏՐՎԱԾՔ	ՔԱՆԱԿ	ԾԱԿԱԼ, Մ ³	
				1 ՏԱՐԻԻ	ԱՄՔՈՂՋ
1	ՏԱՓԱԳԵՐԱՆ	100x50 L=1000	113	0.005	0.565
2	ՓԱՅՏՅԱՆ ՄԻՋԱԴԻՐ	150x25 L=200	147	0.00075	0.11
3	ՏԱԽՏԱԿԱՄԱԾ	d=25 S=51.3 Մ ²	-	-	1.3
4	ՏԱԿԴԻՐ ՔԵՏՈՆԵ B10 ԴԱՄԻ	250x75 L=250	147	0.005	0.735
5	ՄԱՆՐԱԴՅԱԿ	d=25 S=51.3 Մ ²	-	-	1.3

Գլխ. ճարտ.	Հովհաննիսյան								
Ն. Գ. Ե.	Աղաքանյան								
Բաժնի պետ	Աղաքանյան								
Գլխ. մասն.	Գևորգյան								
Կատարեց	Քարտաշյան								
Մանրահատակի իրականացման տարրերի տեղադրման սխեմա						46-2001			ԿԵ
ՀՀ ԳՅՈՒՂԱԿԱՆ ՀԱՄԱՅՆՔԵՐՈՒՄ ԲԱԶՄԱԿԻ ՕԳՏԱԳՈՐԾՄԱՆ ԱՆՀԱՏԱԿԱՆ ԲՆԱԿԵԼԻ ՏԱՆ ՆԱԽԱԳԻԾ						ՀՀ ԳՅՈՒՂԱԿԱՆ ՀԱՄԱՅՆՔԵՐՈՒՄ ԲԱԶՄԱԿԻ ՕԳՏԱԳՈՐԾՄԱՆ ԱՆՀԱՏԱԿԱՆ ԲՆԱԿԵԼԻ ՏԱՆ ՆԱԽԱԳԻԾ			
ԵՐԿՀԱՐԿԱՆԻ ՀԻՆԳ ՄԵՆՅԱԿԱՆՈՑ ՄԵՆԱՏՈՒՆ						ՓՈՒԼ	ԹԵՐԹ	ԹԵՐԹԵՐ	
Մանրահատակի իրականացման տարրերի տեղադրման սխեմա						Ա	Կ	17	
Մանրահատակի իրականացման տարրերի տեղադրման սխեմա						«ՀԱՅԳՅՈՒՂՇԻՆՆԱԽԱԳԻԾ» ք. ԵՐԵՎԱՆ			

ՀԻՄՆԱԿԱՆ ԼՐԱԿԱԶՄԻ ԱՇԽԱՏԱՆՔԱՅԻՆ ԶՕ ԳԾԱԳՐԵՐԻ ԱՄՓՈՓԱԳԻՐ

ԹԵՐԹ	ԱՆՎԱՆՈՒՄ	ԾԱՆՈԹՈՒԹՅՈՒՆ
1	ԸՆԴՀԱՆՈՒՐ ՏՎՅԱԼՆԵՐ	
2	ՀԱՏԱԿԱԳԾԵՐ ԸՍՏ 0.08 ՆԻՇԻ Մ 1:100	
3	ՀԱՏԱԿԱԳԾԵՐ ԸՍՏ 3.08 ՆԻՇԻ Մ 1:100	
4	ՏԱՆԻՔԻ ՀԱՏԱԿԱԳԻԾ, Մ 1:100 ՕԴԱՓՈԽՈՒԹՅԱՆ ՀԱՄԱԿԱՐԳԻ ՍԽԵՄԱՆԵՐ, Մ 1:100	
5	ԱՐՏԱՔԻՆ ՊԱՏԵՐԻ ԵՎ ՁԵՂՆԱՀԱՐԿԻ ՏԱՆԻՔԻ ՁԵՐՄԱՄԵԿՈՒՄԱՑՈՒՄ	

ՊԱՅՄԱՆԱԿԱՆ ՆՇԱՆՆԵՐ



ԲԱՑԱՏՐԱԳԻՐ

Մենատան ջեռուցման և օդափոխության աշխատանքային նախագիծը կատարված է համաձայն նախագծման առաջադրանքի, ճարտարապետաշինարարական նախագծի հիման վրա, ՀՀ տարածքում գործող նորմաներին և կանոններին համապատասխան:

ՋԵՌՈՒՑՈՒՄ

Մենատան ջեռուցումը իրականացվում է վառարանի միջոցով, որի համար խոհանոցից նախատեսված է ծխնելույզ:

Ջեռուցման ծախսը փոքրացնելու նպատակով նախատեսված է արտաքին պատերի օպտիմալ ջերմամեկուսացում տարբեր ջերմամեկուսիչ նյութերով՝ արտաքին օդի հաշվարկային երեք տարբեր պայմանների համար, որն ապահովում է ջերմային կորուստների 10-15 % նվազում:

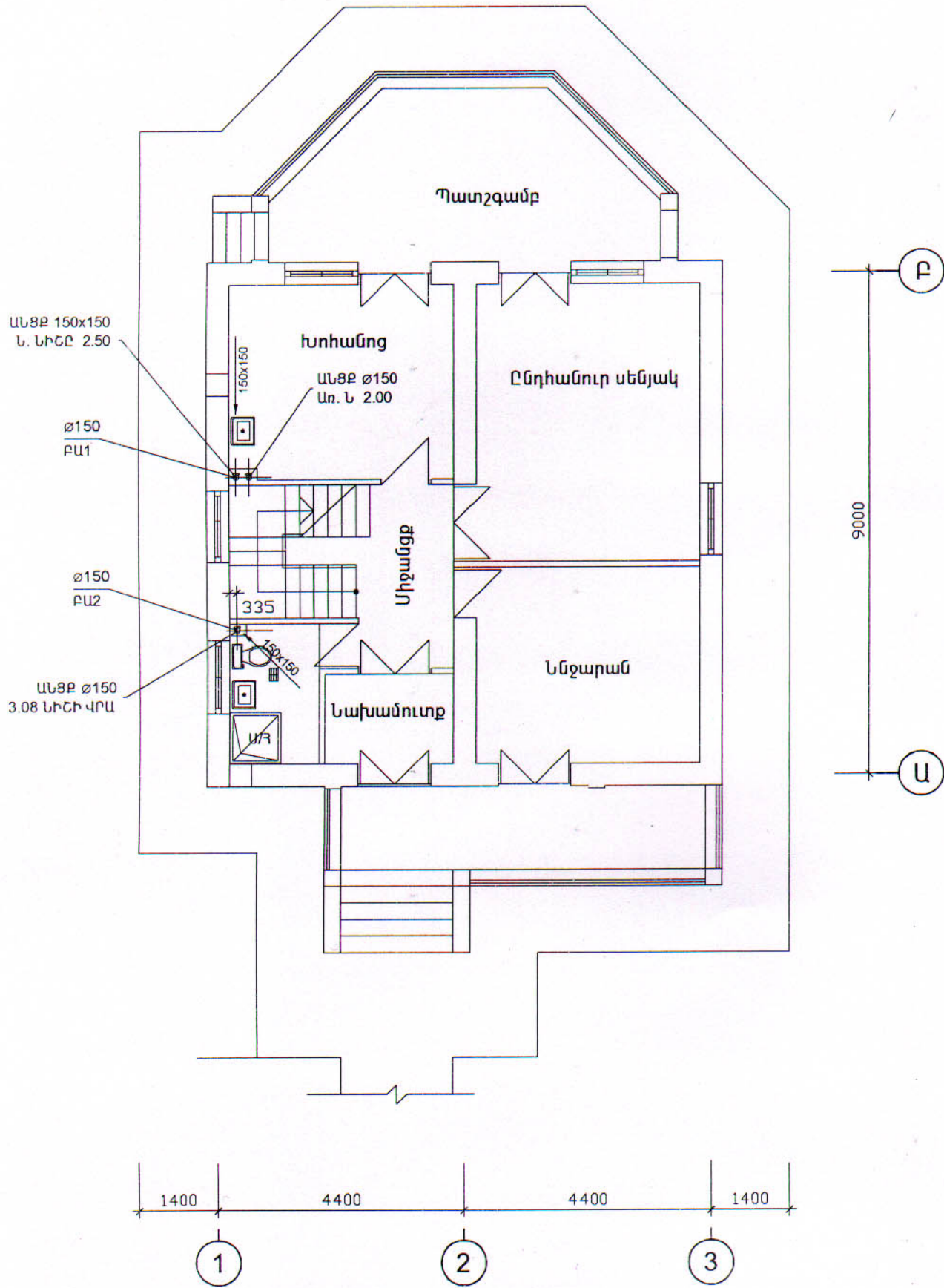
ՕԴԱՓՈԽՈՒԹՅՈՒՆ

Նախագծված է օդի բնական արտածման համակարգ սան հանգույցներից և խոհանոցից:

ԶՕ ԱՇԽԱՏԱՆՔՆԵՐԻ ԾԱՎԱԼ

Հ/Հ	ԳՈՍՏ	ԱՆՎԱՆՈՒՄԸ	ՉԱՓԵՐԸ	ՉԱՓՄԱՆ ՄԻԱՎՈՐԸ	ՔԱՆԱԿԸ
ՋԵՌՈՒՑՈՒՄ					
1		ԳԼԽԱՆՈՑ	350x350x100	ՀԱՏ	1
ՕԴԱՓՈԽՈՒԹՅՈՒՆ					
1		ՕԴԱՓՈԽՈՒԹՅԱՆ ՑԱՆՑ	150x150		3
2		ԳԼԽԱՆՈՑ	350x350x100		1
3		ԳԼԽԱՆՈՑ	700x350x100		1

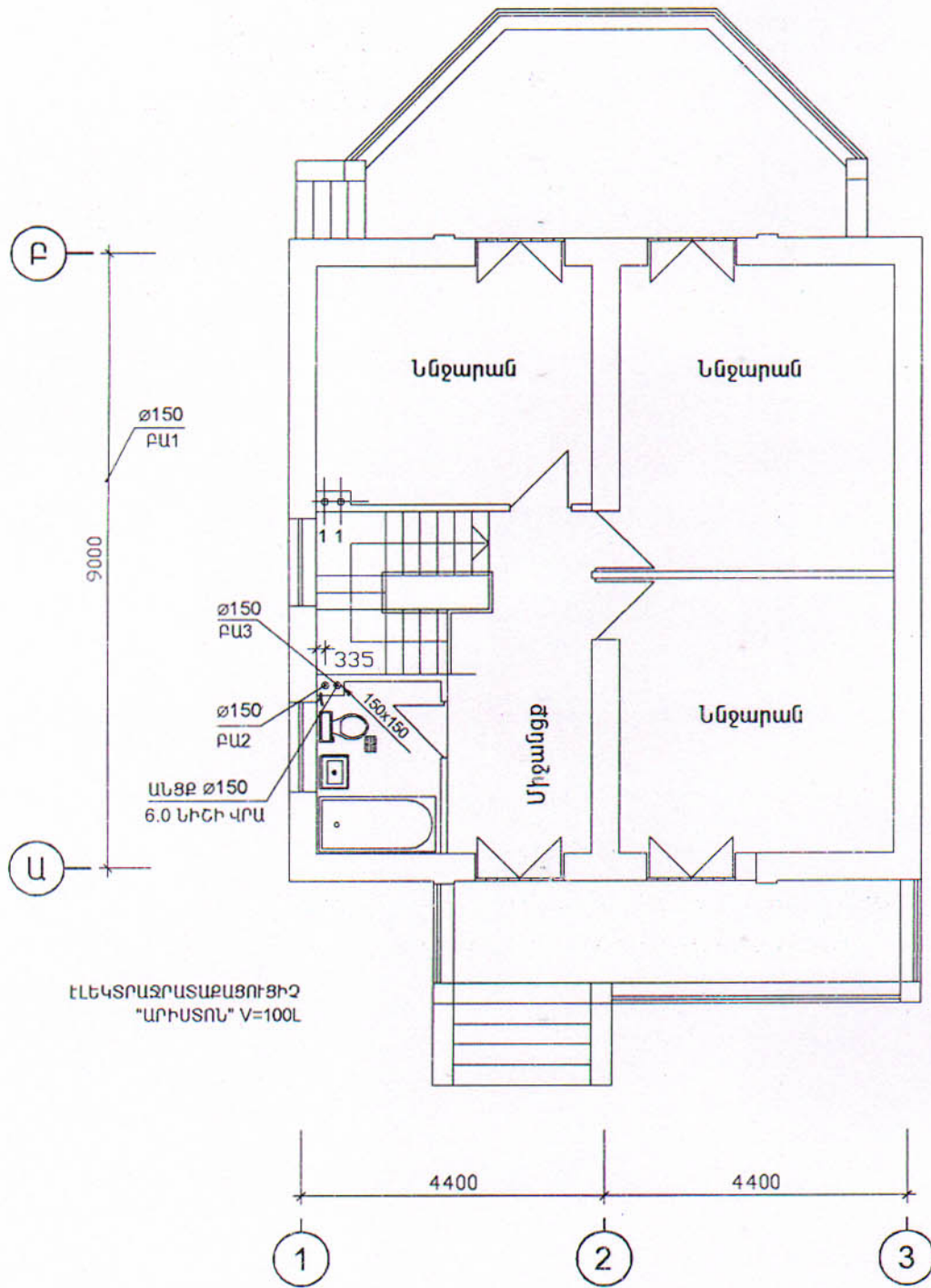
Գլխ.ճարտ.	Հովհաննիսյան			46-2001			ԶՕ
Ն.Գ.Ճ.	Աղաջանյան			ՀՀ ԳՅՈՒՂԱԿԱՆ ՀԱՄԱՅՆՔՆԵՐՈՒՄ ԲԱԶՄԱԿԻ ՕԳՏԱԳՈՐԾՄԱՆ ԱՆՀԱՏԱԿԱՆ ԲՆԱԿԵԼԻ ՏԱՆ ՆԱԽԱԳԻԾ			
Գլխ. մասն.	Խանամիրյան			ԵՐԿՀԱՐԿԱՆԻ ՀԻԼԳ ՍԵՆՅԱԿԱՆՈՑ ՄԵՆԱՏՈՒՆ		ՓՈՒԼ	ԹԵՐԹ
						Ա	1
				ԸՆԴՀԱՆՈՒՐ ՏՎՅԱԼՆԵՐ		«ՀԱՅԳՅՈՒՂՇԻՆՆԱԽԱԳԻԾ» Ք. ԵՐԵՎԱՆ	



ԾԱՆՈԹՈՒԹՅՈՒՆ

1. ՊԱՅՄԱՆԱԿԱՆ ՆՇԱՆՆԵՐԸ ՏԵՄ ԶՕ-1 ԹԵՐԹՈՒՄ
2. ՕՂԱՓՈԽՈՒԹՅԱՆ ԱՆՑՔԵՐԸ ՏԵՄ ԿԵ ՄԱՍՈՒՄ

		46-2001			ՋՕ
Գլխ.ճարտ.	Հովհաննիսյան	ՀՀ ԳՅՈՒՂԱԿԱՆ ՀԱՄԱՅՆՔՆԵՐՈՒՄ ԲԱԶՄԱԿԻ ՕԳՏԱԳՈՐԾՄԱՆ ԱՆՀԱՏԱԿԱՆ ԲՆԱԿԵԼԻ ՏԱՆ ՆԱԽԱԳԻԾ			
Ն.Գ.Ճ.	Աղաջանյան				
Գլխ. ճասն.	Խանամիրյան				
		ԵՐԿՀԱՐԿԱՆԻ ՀԻՆԳ ՍԵՆՅԱԿԱՆՈՑ ՍԵՆԱՏՈՒՆ	ՓՈՒԼ	ԹԵՐԹ	ԹԵՐԹԵՐ
			Ա	2	
		ՀԱՏԱԿԱԳԻԾ ԸՍՏ 0.08 ՆԻՇԻ Մ 1:100	«ՀԱՅԳՅՈՒՂՇԻՆՆԱԽԱԳԻԾ» Ք. ԵՐԵՎԱՆ		

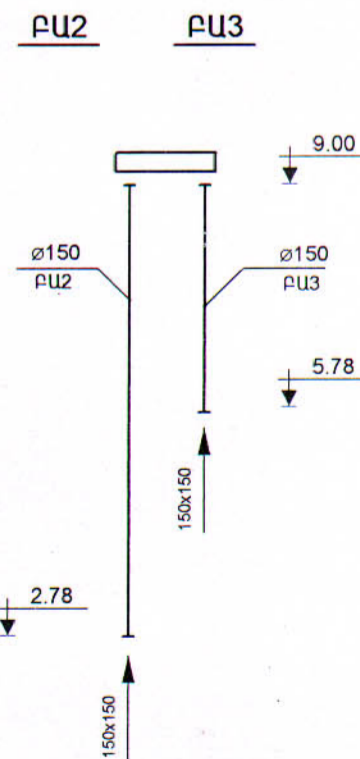
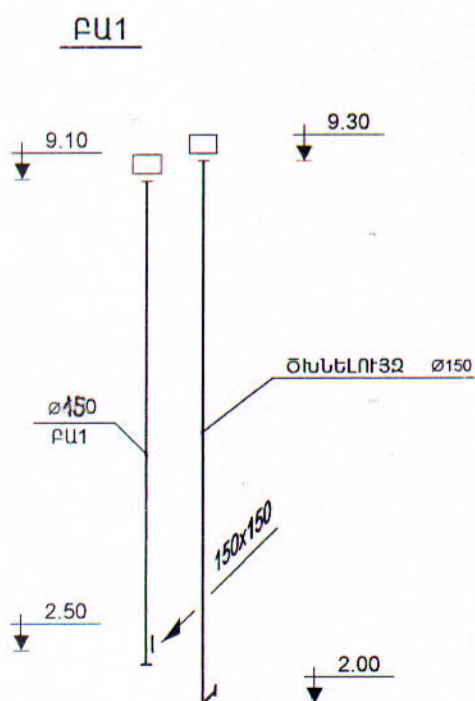
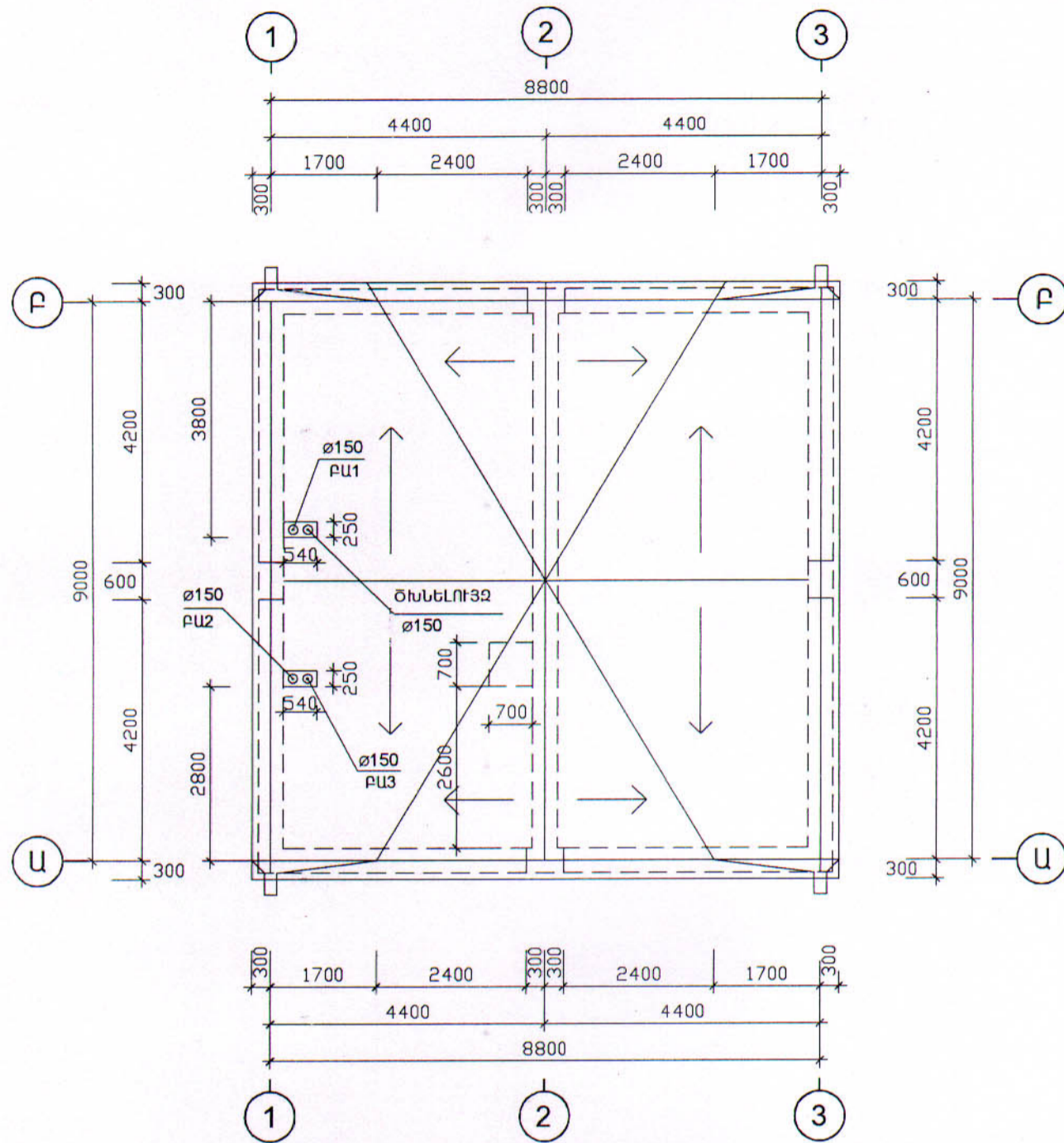


ԾԱՆՈԹՈՒԹՅՈՒՆ

1. ՊԱՅՄԱՆԱԿԱՆ ՆՇԱՆՆԵՐԸ ՏԵՍ ԶՕ-1 ԹԵՐԹԵՐ
2. ՕԴՎՓՈՒՆՈՒԹՅԱՆ ԱՆՑՔԵՐԸ ՏԵՍ ԿԵ ՄԱՍՈՒՄ

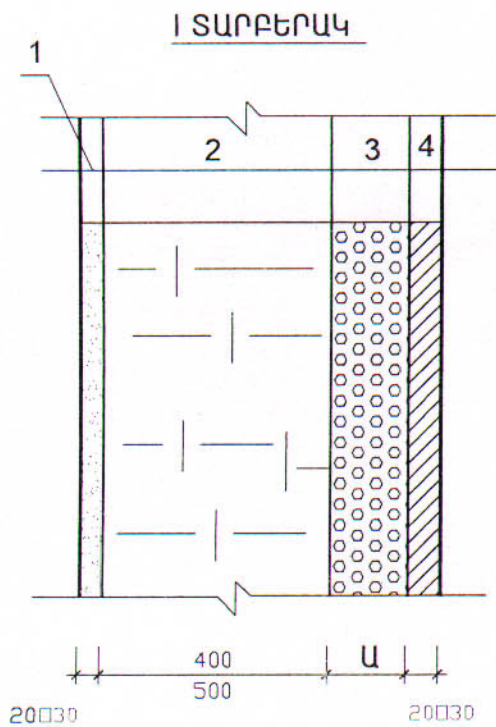
		46-2001		ԶՕ	
Գլխ.ճարտ.	Հովհաննիսյան	ՀԳ ԳՅՈՒՂԱԿԱՆ ՀԱՄԱՅՆՔՆԵՐՈՒՄ ԲԱԶՄԱԿԻ ՕԳՏԱԳՈՐԾՄԱՆ ԱՆՀԱՏԱԿԱՆ ԲՆԱԿԵԼԻ ՏԱՆ ՆԱԽԱԳԻԾ			
Ն.Գ.Ճ	Աղաջանյան				
Գլխ. մասն.	Խանամիրյան	ԵՐԿՀԱՐԿԱՆԻ ՀԻՆԳ ՍԵՆՅԱԿԱՆՈՑ ՄԵՆԱՏՈՒՆ		ՓՈՒԼ	ԹԵՐԹ
				Ա	3
		ՀԱՏԱԿԱԳԻԾ ԸՍՏ 3.08 ՆԻՇԻ Մ 1:100		«ՀԱՅԳՅՈՒՂՇԻՆՆԱԽԱԳԻԾ» ԵՐԵՎԱՆ	

ՏԱՆԻՔԻ ՀԱՏԱԿԱԳԻԾ Մ 1:100

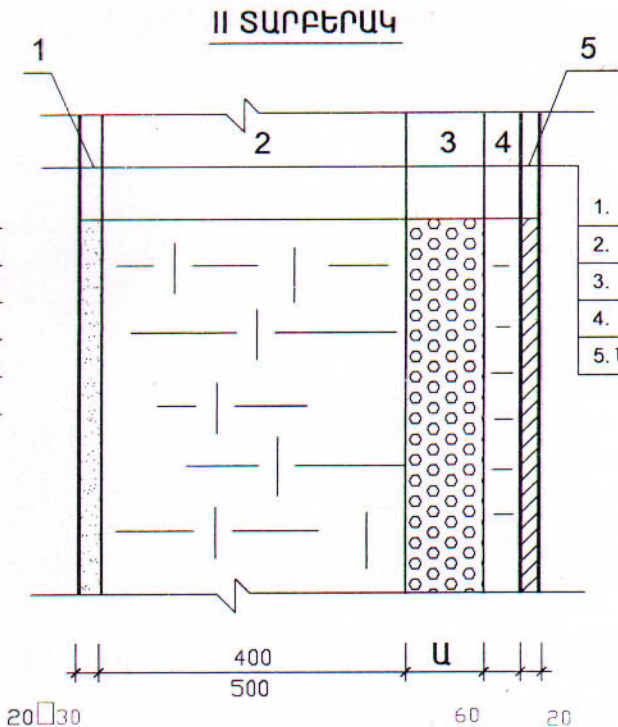


Գլխ.ճարտ.	Հովհաննիսյան			46-2001	ՋՕ
Ն.Գ.Ճ.	Աղաջանյան			ՀՀ գնորդական ՀԱՄԱՅՆՔՆԵՐՈՒՄ ԲԱԶՄԱԿԻ ՕԳՅԱԳՈՐԾՄԱՆ ԱՆՀԱՏԱԿԱՆ ԲՆԱԿԵԼԻ ՏԱՆ ԼԱՍԱԳԻԾ	
Գլխ. մասն.	Խանամիրյան			ԵՐԿՀԱՐԿԱՆԻ ՀԻՆԳ ՍԵՆՅԱԿԱՆՈՑ ՍԵՆԱՏՈՒՆ	ՓՈՒԼ Ա
				ՏԱՆԻՔԻ ՀԱՏԱԿԱԳԻԾ Մ 1:100	ԹԵՐԹ 4
					ԹԵՐԹԵՐ
				«ՀԱՅԳՅՈՐԴՇԻՆՆԱՍԱԳԻԾ»	

ԱՐՏԱՔԻՆ ՊԱՏԵՐԻ ՋԵՐՄԱՄԵԿՈՒՄԱՑՈՒՄ



1. Արտաքին սվաղ
 2. Արտաքին քարե պատ
 3. Ջերմամեկուսիչ շերտ (տես աղյուսակ 1)
 4. Ներքին սվաղ
- ա. գաջ
բ. գիպսաստվարաթուղթ
ГКА-УК-20 ГОСТ 6266-81



1. Արտաքին սվաղ
2. Արտաքին քարե պատ
3. Ջերմամեկուսիչ շերտ (տես աղյուսակ 1)
4. Սիջնորմային սալիկ
5. Ներքին սվաղ գաջ

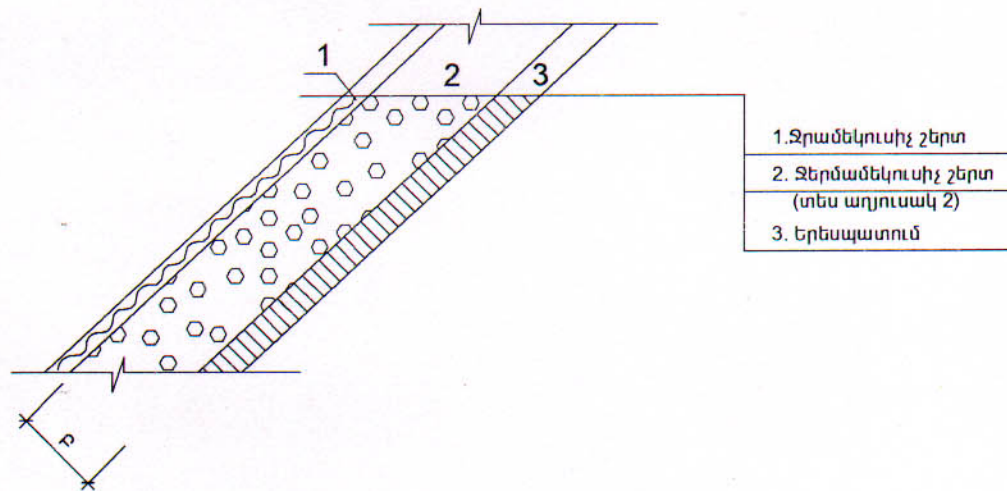
ԱՂՅՈՒՄԱԿ 1. ԱՐՏԱՔԻՆ ՊԱՏԵՐԻ ՋԵՐՄԱՄԵԿՈՒՄԻՉ ՆՅՈՒԹԵՐԻ ՀԱՍՏՈՒԹՅՈՒՆՆԵՐԸ, «Ա» մմ

ԱՆՎԱՆՈՒՄ	ՏԱՐԲԵՐԱԿ	ԱՐՏԱՔԻՆ ՕԴԻ ՀԱՇՎԱՐԿԱՅԻՆ ՋԵՐՄԱՄՏԻՃԱՆԸ °C		
		-18	-21	-25
ՊԵՆՈՊԼԱՍՏ	I	40	40	60
ՊԵՐԼԻՏ ԹԵՐՈՁԱՎՈՐ	I	40	80	80
ԽԱՐԱՄ	II	60	90	110

ԾԱՆՈԹՈՒԹՅՈՒՆ

1. Արտաքին պատերի (երկու չափերի՝ 400 մմ և 500 մմ) համար ընտրված ջերմամեկուսիչ շերտերի օպտիմալ հաստությունները միջինացված են:

ՋԵՂՆԱՀԱՐԿԻ ՏԱՆԻՔԻ ՋԵՐՄԱՄԵԿՈՒՄԱՑՈՒՄ



1. Ջրամեկուսիչ շերտ
2. Ջերմամեկուսիչ շերտ (տես աղյուսակ 2)
3. Երեսպատում

ԱՂՅՈՒՄԱԿ 2. ՋԵՂՆԱՀԱՐԿԻ ՏԱՆԻՔԻ ՋԵՐՄԱՄԵԿՈՒՄԻՉ ՆՅՈՒԹԵՐԻ ՀԱՍՏՈՒԹՅՈՒՆՆԵՐԸ, «Բ» մմ

ԱՆՎԱՆՈՒՄ	ԱՐՏԱՔԻՆ ՕԴԻ ՀԱՇՎԱՐԿԱՅԻՆ ՋԵՐՄԱՄՏԻՃԱՆԸ °C		
	-18	-21	-25
ՊԵՆՈՊԼԱՍՏ	80	80	100
ՊԵՐԼԻՏ ԹԵՐՈՁԱՎՈՐ	80	100	120
ՀԱՆՔԱՔԱՍՔԱԿ ՄԵԿՈՒՄԱՑՎԱԾ ՊՈՒԼԻԵՐԻԼԵՆԱՅԻՆ ԹԱՂԱՆԹՈՎ	80	100	100

ԾԱՆՈԹՈՒԹՅՈՒՆ

1. ՋԵՂՆԱՀԱՐԿԻ ՏԱՆԻՔԻ ՋԵՐՄԱՄԵԿՈՒՄԱՑՄԱՆ ՀԱՄԱՐ ՕԳՏԱԳՈՐԾՎՈՂ ՋԵՐՄԱՄԵԿՈՒՄԻՉՆԵՐԸ ՏԵՂԱԴՐՎՈՒՄ ԵՆ ԾՊԵՂՆԱՍՏՔԵՐԻ ՄԻՋԵՎ, ՀԵՆՎԵԼՈՎ ՓԱՅՏՅԱ ԿԱՎԱՐԱՄԱԾԻՆ:

Գլխ.ճարտ.	Հովհաննիսյան			46-2001	20
Ն.Գ.Ճ.	Աղաջանյան			ՀՀ ԳՅՈՒՂԱԿԱՆ ՀԱՄԱՅՆՔՆԵՐՈՒՄ ԲԱԶՄԱԿԻ ՕԳՏԱԳՈՐԾՄԱՆ ԱՆՀԱՏԱԿԱՆ ԲՆԱԿԵԼԻ ՏԱՆ ՆԱԽԱԳԻԾ	
Բաժնի պետ	Աղաջանյան			ԵՐԿՀԱՐԿԱՆԻ ՀԻՆԳ ՄԵՆՅԱԿԱՆՈՑ ՄԵՆԱՏՈՒՆ	ՓՈՒԼ Ա
Գլխ.ճասն.	Խանամիրյան			Արտաքին պատերի և ձեղնահարկի տանիքի ջերմամեկուսացում	ԹԵՐԹ Տ
					«ՀԱՅԳՅՈՒՂՇԻՆՆԱԽԱԳԻԾ» Բ. ԵՐԵՎԱՆ

ԱՇԽԱՏԱՆՔԱՅԻՆ ԳԾԱԳՐԵՐԻ ԼՐԱԿԱԶՄԻ ԱՄՓՈՓԱԳԻՐ

ԹԵՐԹ	ԱՆՎԱՆՈՒՄԸ	ԾԱՆՈԹՈՒԹՅՈՒՆ
1	ԸՆԴՀԱՆՈՒՐ ՏՎՅԱԼՆԵՐ (ՍԿԻԶԲ)	
2	ԸՆԴՀԱՆՈՒՐ ՏՎՅԱԼՆԵՐ (ՎԵՐՁ)	
3	ՀԱՏԱԿԱԳԻԾ ԸՍՏ 0.08 ՆԻՇԻ ՋՐԱՄԱՏԱԿԱՐԱՐՄԱՆ ԵՎ ԿՈՅՈՒՂՈՒ ՑԱՆՑԵՐՈՎ Մ 1:100	
4	ՀԱՏԱԿԱԳԻԾ ԸՍՏ 3.08 ՆԻՇԻ ՋՐԱՄԱՏԱԿԱՐԱՐՄԱՆ ԵՎ ԿՈՅՈՒՂՈՒ ՑԱՆՑԵՐՈՎ Մ 1:100	
5	ՋՐԱՄԱՏԱԿԱՐԱՐՄԱՆ ԵՎ ԿՈՅՈՒՂՈՒ B1, T3, K1 ՍԽԵՄԱՆԵՐ	

ՋՐԱՄԱՏԱԿԱՐԱՐՄԱՆ ԵՎ ԿՈՅՈՒՂՈՒ ՀԱՇՎԱՐԿԱՅԻՆ ԵԼՔԵՐԸ

ՀԱՄԱԿԱՐԳԻ ԱՆՎԱՆՈՒՄԸ	ՀԱՇՎԱՐԿԱՅԻՆ ԵԼՔԵՐԸ			ԾԱՆՈԹՈՒԹՅՈՒՆ
	Մ ³ /ՕՐ	Մ ³ /ԺԱՄ	L/ՎՐԿ	
Ջրամատակարարում	0.9	0.599	0.39	
Կոյուղի	0.9	0.599	1.99	

ԸՆԴՀԱՆՈՒՐ ՑՈՒՑՈՒՄՆԵՐ

Մենատան ջրամատակարարումը իրականացվում է թաղամասի ջրնուղի ցանցից: Մուտքագիծը նախատեսվում է իրականացնել պողպատե էլեկտրաեռակցվող խողովակներից Ø25x2.5 ԳՈՍՏ 10704-91:

Ջրնուղի ներքին ցանցը փակուղային է և նախատեսվում է պողպատե ցինկապատ խողովակներից Ø15-20 մմ ԳՈՍՏ 3262-75:

Ջրի ծախսի չափման համար նախատեսված է ջրաչափական հանգույց BCKM-15 ջրաչափով:

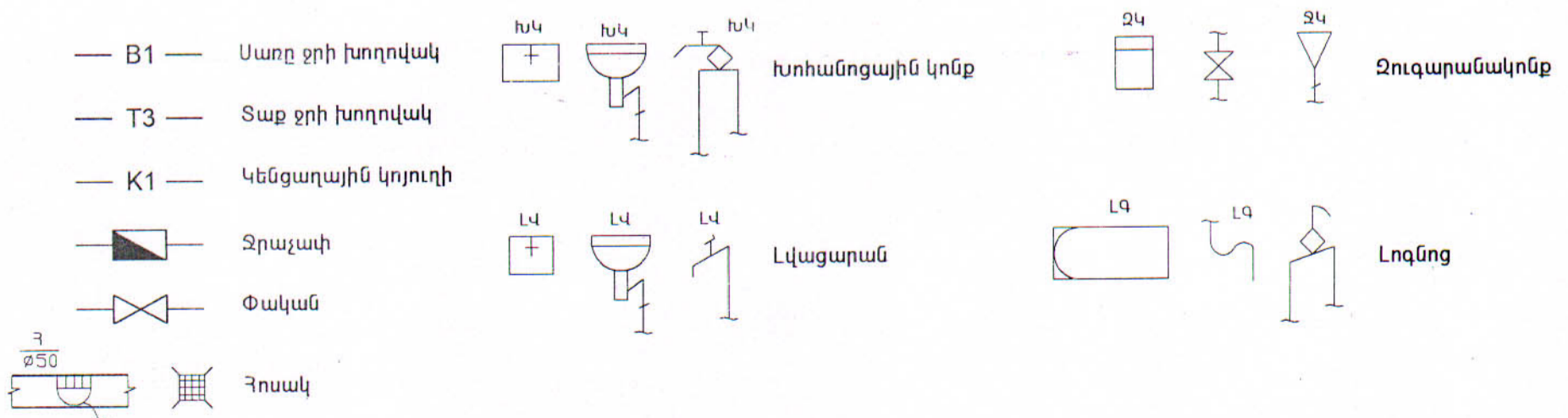
Տաք ջրամատակարարման համար նախատեսված է «Արիստոն» տիպի 100 լիտր տարողությամբ էլեկտրաջրատաքացուցիչ:

Կենցաղային կոյուղին ինքնահոս է և միացվում է բակային ցանցին: Կոյուղու ներքին ցանցը նախատեսված է կոյուղու պոլիէթիլենային խողովակներից Ø50-100 մմ ԳՈՍՏ 18599-80:

Նախագծային լուծումները ընդունված են համաձայն ՇՆՊ 2.04.01-85:

Սանտեխնիկական սարքերը մոնտաժվում են համաձայն ՇՆՊ 3.05.01-85:

ՊԱՅՄԱՆԱԿԱՆ ՆՇԱՆՆԵՐ



						46-2001	ՋԿ
Գլխ.ճարտ.	Հովհաննիսյան					ՀՀ ԳՅՈՒՂԱԿԱՆ ՀԱՄԱՅՆՔՆԵՐՈՒՄ ԲԱԶՄԱԿԻ ՕԳՏԱԳՈՐԾՄԱՆ ԱՆՀԱՏԱԿԱՆ ԲՆԱԿԵԼԻ ՏԱՆ ՆԱԽԱԳԻԾ	
Ն.Գ.Ճ.	Աղաջանյան					ԵՐԿՅԱՐԿԱՆԻ ՀԻՆԳ ՍԵՆՅԱԿԱՆՈՑ ՍԵՆԱՏՈՒՆ	
Գլխ.մասն.	Մարտիրոսյան					ՓՈՒԼ	ԹԵՐԹ
Նախագծեց	Մենդիլյան					Ա	1
							5
						«ՀԱՅԳՅՈՒՂՇԻՆՆԱԽԱԳԻԾ» ք. ԵՐԵՎԱՆ	
						ԸՆԴՀԱՆՈՒՐ ՏՎՅԱԼՆԵՐ (ՍԿԻԶԲ)	

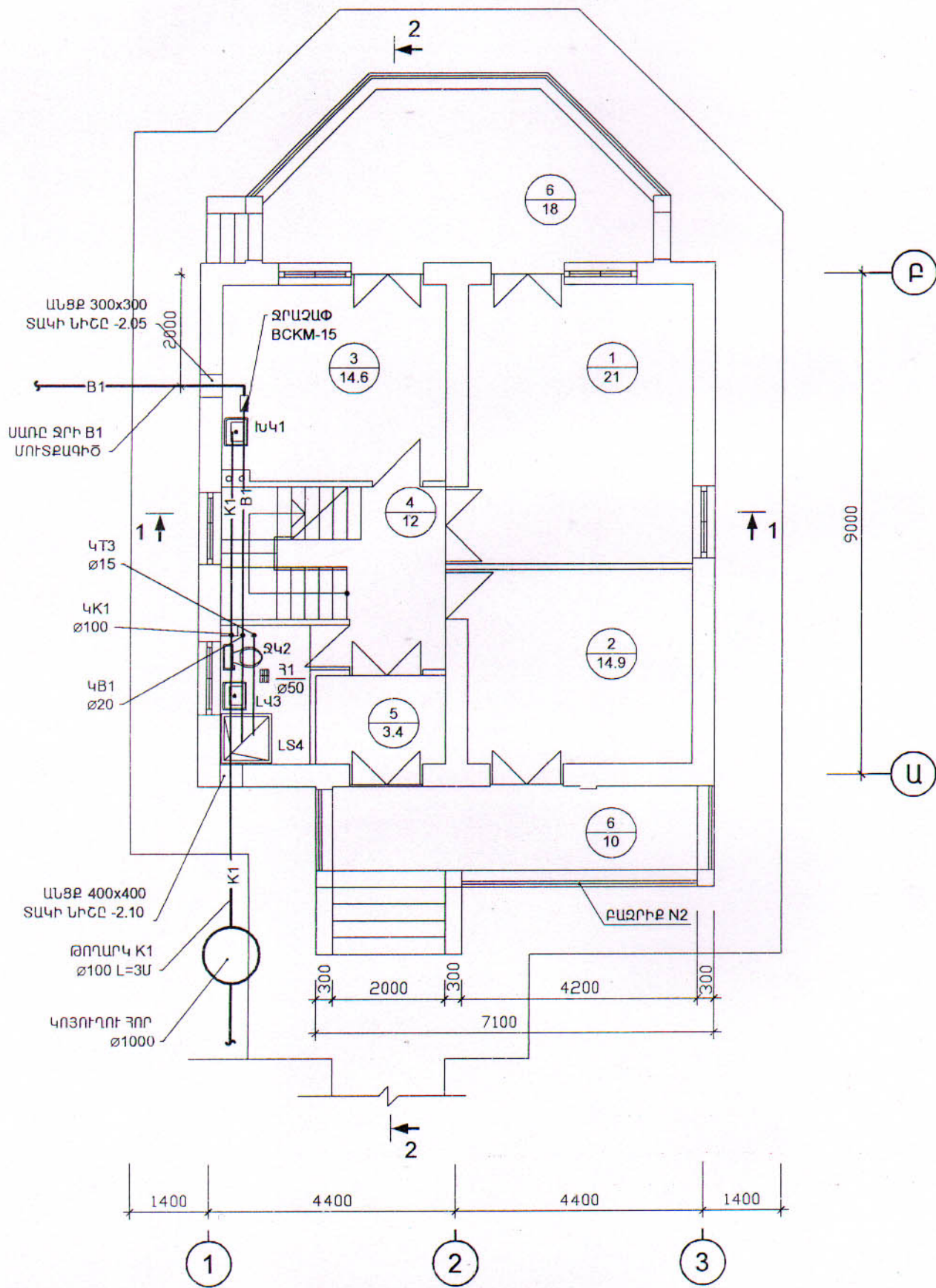
ԾԱՎԱԼՆԵՐԻ ԱՄՓՈՓԱԳԻՐ
ՏՆՏԵՍԱԿԱՆ ԵՎ ԽՄԵԼՈՒ ԶՐԱՄԱՏԱԿԱՐԱՐՈՒՄ

Հ/Հ	ՆՇԱՆԱԿՈՒՄԸ	ԱՆՎԱՆՈՒՄԸ	ՉԱՓՄԱՆ ՄԻԱՎՈՐԸ	ՔԱՆԱԿԸ	ԾԱՆՈԹ.
1	ԳՈՍՏ 10704-91	Պողպատե էլեկտրատեղակայման խողովակ Ø25x2.5 խիստ ուժեղ հակակոռոզիոն մեկուսացումով (մուտքային)	գծմ	7	
2	ԳՈՍՏ 3262-75	Պողպատե ցինկապատ գազատար խողովակ Ø25	գծմ	1	
3	ԳՈՍՏ 3262-75	Պողպատե ցինկապատ ջրագազատար խողովակ Ø20	գծմ	8	
4	ԳՈՍՏ 3262-75	Պողպատե ցինկապատ ջրագազատար խողովակ Ø15	գծմ	24	
5	ԳՈՍՏ 9086-74	Արույրե փական 15Ե3բ տիպի Ø25	հատ	1	
6	ԳՈՍՏ 9086-74	Արույրեփական 15Ե3բ տիպի Ø20	հատ	1	
7	ԳՈՍՏ 9086-74	Արույր փական 15Ե3բ տիպի Ø15	հատ	4	
8	TY 25-02720113-81	Ջրաչափական հանգույց ВСКМ-15 տիպի ջրաչափով	կոմպլեկտ	1	
9		Ճկուն խողովակ զուգարանակոնքի լվացման տակառիկի միացման համար Ø15 L=0.5 մ	հատ	2	
10	ԳՈՍՏ 25809-83	Ջրառման ծորակ KB15D տիպի	հատ	2	
11	ԳՈՍՏ 25809-83	Խոհանոցային կոնքի խառնարան CM-M-M _k տիպի	հատ	1	
12	ԳՈՍՏ 25809-83	Ցնցուղի խառնարան CM-M-CT տիպի	հատ	2	
13		Էլեկտրաջրատաքացուցիչ «Արիստոն» տիպի 100 և տարողությամբ	հատ	1	
14		Համակարգի փորձարկում	գծմ	40	
15		Խրամուղու փորում և ետլիցք	մ ³	3.5	

ԿՈՅՈՒՂԻ

Հ/Հ	ՆՇԱՆԱԿՈՒՄԸ	ԱՆՎԱՆՈՒՄԸ	ՉԱՓՄԱՆ ՄԻԱՎՈՐԸ	ՔԱՆԱԿԸ	ԾԱՆՈԹ.
1	ԳՈՍՏ 18599-80	Կոյուղու պոլիէթիլեն խողովակ Ø100 հողի մեջ	գծմ	3	
2	ԳՈՍՏ 18599-80	Կոյուղու պոլիէթիլեն խողովակ Ø100	գծմ	16	
3	ԳՈՍՏ 18599-80	Կոյուղու պոլիէթիլեն խողովակ Ø50	գծմ	7	
4	ԳՈՍՏ 23759-79	Ուղղանկյուն խեցե լվացարան սիֆոնով	կոմպլեկտ	2	
5	ԳՈՍՏ 18297-96	Խոհանոցային կոնք սիֆոնով 2 բաժանմունքով	կոմպլեկտ	1	
6	ԳՈՍՏ 22847-86	Ջուգարանակոնք թեք թողարկով ցածր տեղակապված լվացման տակառիկով	կոմպլեկտ	2	
7	ԳՈՍՏ 1811-81	Թուջե արժնապատ հոսակ Ø50	կոմպլեկտ	2	
8	ԳՈՍՏ 18297-96	Թուջե արժնապատ լողոց սիֆոնով	կոմպլեկտ	1	
9	ԳՈՍՏ 18297-96	Թուջե արժնապատ տակդիր սիֆոնով	կոմպլեկտ	1	
10	ԳՈՍՏ 22689.10-77	Պոլիէթիլեն թեք եռաբաշխիկ 100x100 a=45°	հատ	2	
11	ԳՈՍՏ 22689.10-77	Պոլիէթիլեն թեք եռաբաշխիկ 100x50 a=45°	հատ	3	
12	ԳՈՍՏ 22689.10-77	Պոլիէթիլեն ուղիղ եռաբաշխիկ 100x100	հատ	2	
13	ԳՈՍՏ 22689.10-77	Պոլիէթիլեն ուղիղ եռաբաշխիկ 50x50	հատ	2	
14	ԳՈՍՏ 22689.6-77	Անցում Ø100 x50	հատ	2	
15	ԳՈՍՏ 22689.9-77	Պոլիէթիլեն անկյունակ Ø100 a=90°	հատ	1	
16	ԳՈՍՏ 22689.9-77	Պոլիէթիլեն անկյունակ Ø100 a=90°/a=135°	հատ	1/2	
17	ԳՈՍՏ 22689.9-77	Պոլիէթիլեն անկյունակ Ø50 a=90°/a=135°	հատ	5/6	
18	ԳՈՍՏ 22689.15-77	Ստուգիչ Ø100	հատ	2	
19		Համակարգի փորձարկում	գծմ	26	
20		Խրամուղու փորում և ետլիցք	մ ³	3.0	

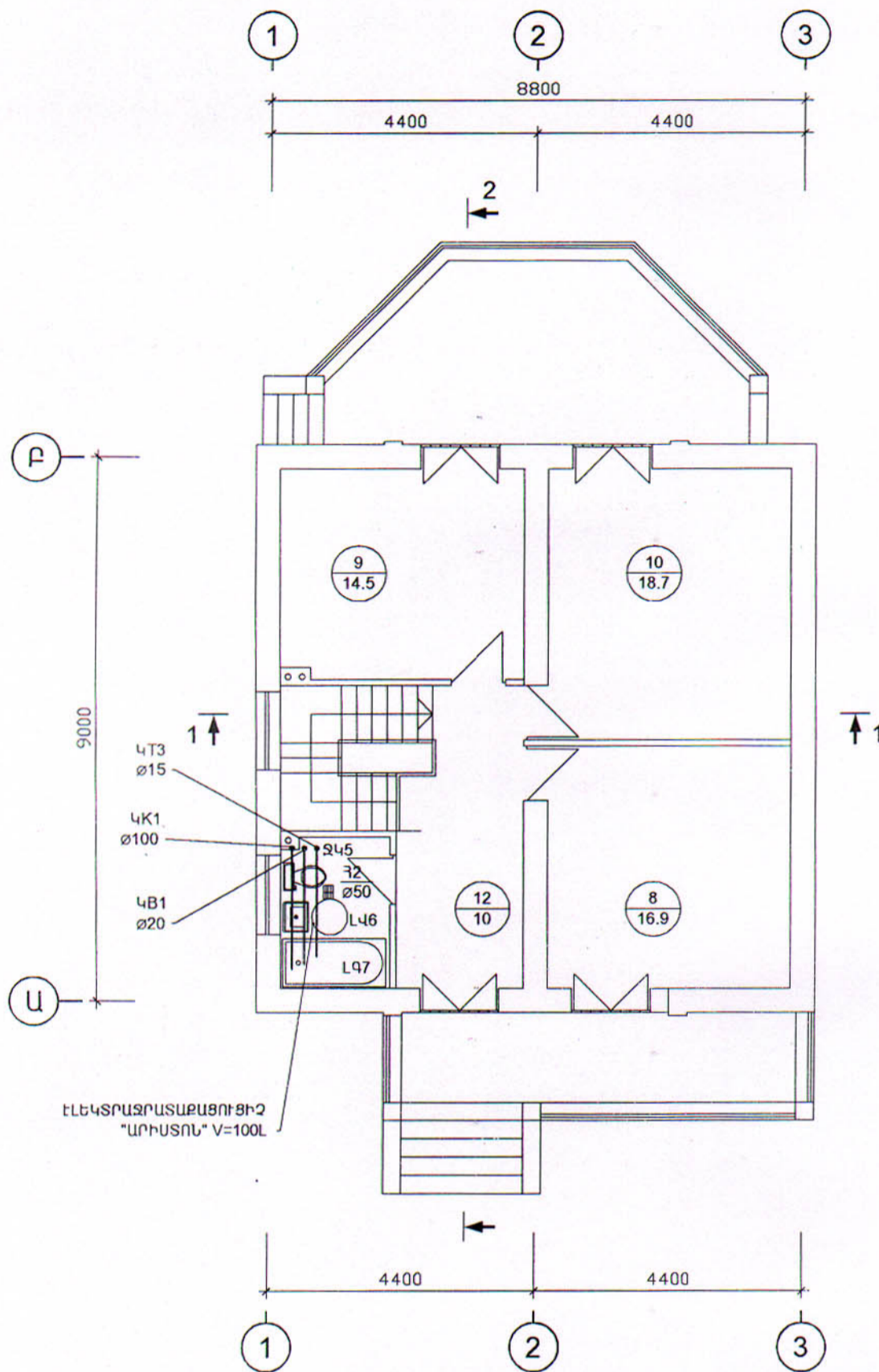
Գլխ.ճարտ.	Հովհաննիսյան			46-2001			24
Ն.Գ.Ճ.	Աղաջանյան			ՀՀ ԳՅՈՒՂԱԿԱՆ ՀԱՄԱՅՆՔՆԵՐՈՒՄ ԲԱԶՄԱԿԻ ՕԳՏԱԳՈՐԾՄԱՆ ԱՆՀԱՏԱԿԱՆ ԲՆԱԿԵԼԻ ՏԱՆ ԱՄԽԱԳԻԾ			
Գլխ.մասն.	Մարտիրոսյան			ԵՐԿՀԱՐԿԱՆԻ ՀԻՆԳ ՍԵՆՅԱԿԱՆՈՑ ՍԵՆՏՏՐՈՆ		ՓՈՒԼ	ԹԵՐԹ
Նախագծեց	Սենդիլյան			Ա		2	ԹԵՐԹԵՐ
				ԸՆԴՀԱՆՈՒՐ ՏՎՅԱԼՆԵՐ (ՎԵՐՋ)		«ՀԱՅԳՅՈՒՂՇԻՆԱԽԱԳԻԾ» ք. ԵՐԵՎԱՆ	



ՍԵՆՅԱԿՆԵՐԻ ԱՆՎԱՆՈՒՄԸ

N	ԱՆՎԱՆՈՒՄԸ	ՄԱԿԵՐԵՍԸ (Քառ.մ)
1	Ընդհանուր սենյակ	21.0
2	Ննջարան	14.9
3	Խոհանոց	14.8
4	Միջանցք	12.0
5	Նախամուտք	3.4
6	Պատշգամբ	28.0
7	Սան. հանգույց	3.8

Գլխ.ճարտ.	Հովհաննիսյան							46-2001	24		
Ն.Գ.Ճ.	Աղաքանյան							ՀՀ ԳՅՈՒՂԱԿԱՆ ՀԱՄԱՅՆՔՆԵՐՈՒՄ ԲԱԶՄԱԿԻ ՕԳՏԱԳՈՐԾՄԱՆ ԱՆՀԱՏԱԿԱՆ ԲՆԱԿԵԼԻ ՏԱՆ ՆԱԽԱԳԻԾ			
Գլխ.մասն.	Մարտիրոսյան										
Նախագծեց	Մենդիլյան							ԵՐԿՀԱՐԿԱՆԻ ՀԻՆԳ ՍԵՆՅԱԿԱՆՈՑ ՄԵՆԱՏՈՒՆ	ՓՈՒԼ Ա	ԹԵՐԹ 3	ԹԵՐԹԵՐ
								Հատակագիծ ըստ 0.08 Նիշի Ջ ԵՎ Կ ՑԱՆՑԵՐՈՎ Մ 1:100	«ՀԱՅԳՅՈՒՂՇԻՆՆԱԽԱԳԻԾ» Ք. ԵՐԵՎԱՆ		



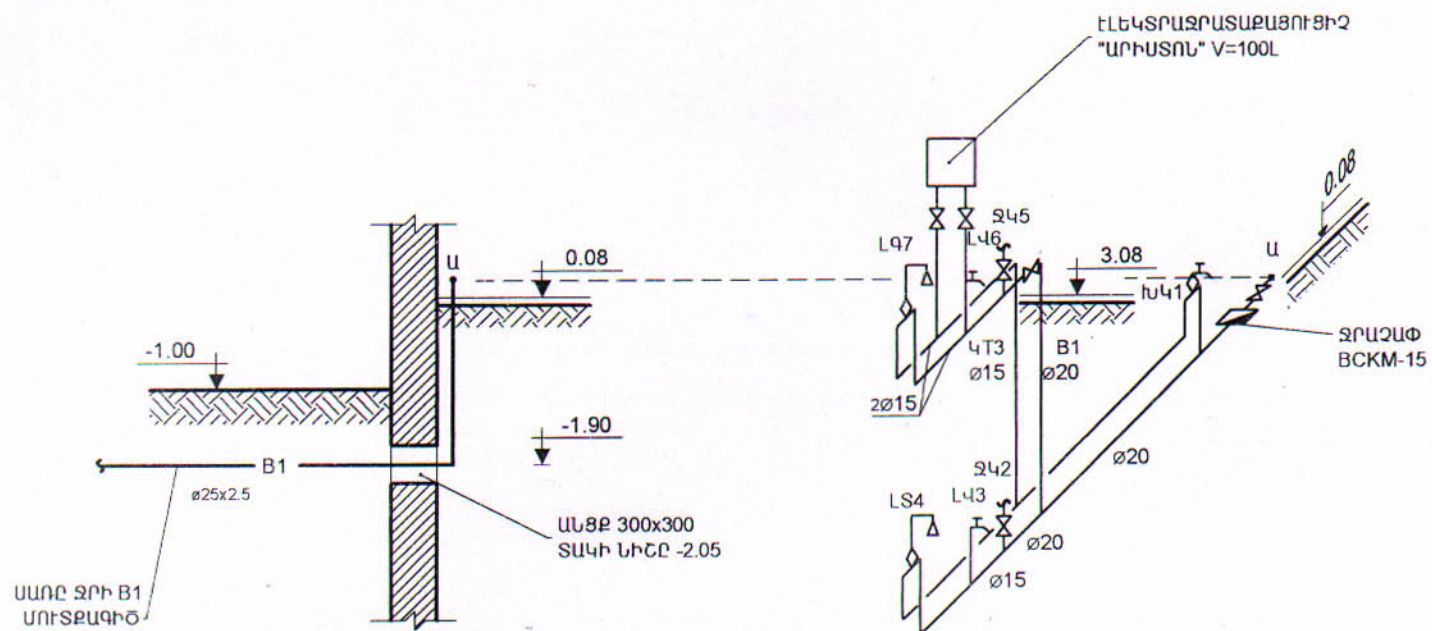
ՍԵՆՅԱԿՆԵՐԻ ԱՆՎԱՆՈՒՄԸ

N	ԱՆՎԱՆՈՒՄԸ	ՄԱԿԵՐԵՍԸ (Քառ.մ)
8	Ննջարան	16.9
9	Ննջարան	14.5
10	Ննջարան	18.7
11	Սան. հանգույց	4.4
12	Միջանցք	10

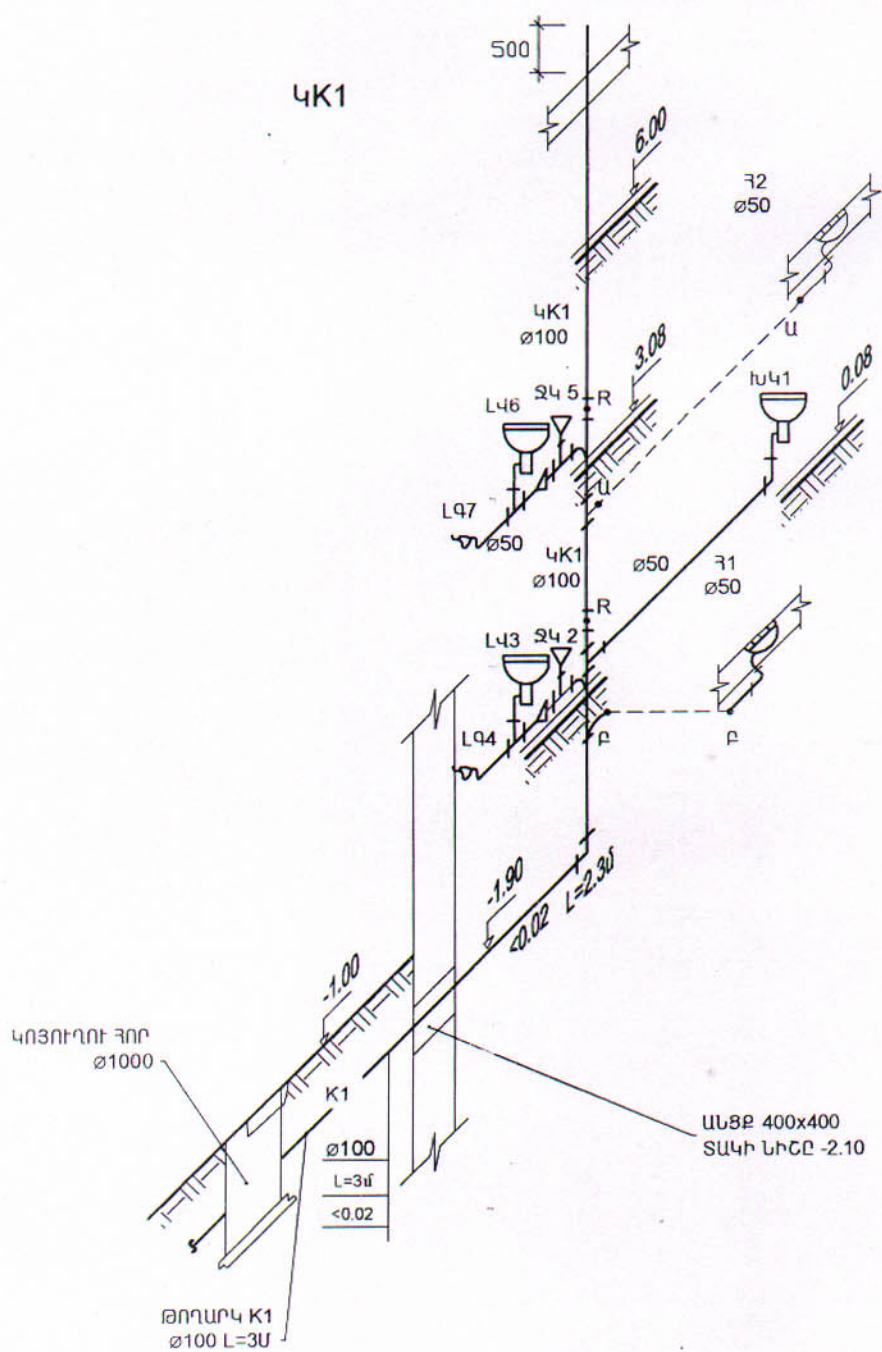
Գլխ.ճարտ.	Գոլիաննիսյան				46-2001	ՋԿ
Ն.Գ.Ճ.	Աղաջանյան				ՀՀ ԳՅՈՒՂԱԿԱՆ ՀԱՄԱՅՆՔՆԵՐՈՒՄ ԲԱԶՄԱԿԻ ՕԳՏԱԳՈՐԾՄԱՆ ԱՆՀԱՏԱԿԱՆ ԲՆԱԿԵԼԻ ՏԱՆ ՆԱԽԱԳԻԾ	
Գլխ.ճասն.	Մարտիրոսյան				ԵՐԿՅԱՐԿԱՆԻ ՀՈՒԳ ՍԵՆՅԱԿԱՆՈՑ ՄԵՆԱՏՈՒՆ	ՓՈՒԼ
Նախագծեց	Մենդիլյան					Ա
					Հատակագիծ ըստ 3.08 նիշի	ԹԵՐԹԵՐ
					Ջ ԵՎ Կ ՑԱՆՑԵՐՈՎ Մ 1:100	«ՀԱՅԳՅՈՒՂՇԻՆՆԱԽԱԳԻԾ» ք. ԵՐԵՎԱՆ

ՋՐԱՄԱՏԱԿԱՐԱՐՄԱՆ ԵՎ ԿՈՅՈՒՂՈՒ ՄԻՆԵՄԱՆԵՐ

Կ B1, T3



1



		46-2001		ՋԿ		
Գլխ.ճարտ.	Հովհաննիսյան	ՀՀ ԳՅՈՒՂԱԿԱՆ ՀԱՄԱՅՆՔՆԵՐՈՒՄ ԲԱԶՄԱԿԻ ՕԳՏԱԳՈՐԾՄԱՆ ԱՆՀԱՏԱԿԱՆ ԲՆԱԿԵԼԻ ՏԱՆ ՆԱԽԱԳԻԾ				
Ն.Գ.Ե.	Աղաջանյան					
Գլխ.մասն.	Մարտիրոսյան	ԵՐԿՀԱՐԿԱՆԻ ՀԻՆԳ ՄԵՆՅԱԿԱՆՈՑ ՄԵՆԱՏՈՒՆ			ՓՈՒԼ	ԹԵՐԹ
Նախագծեց	Մենդիլյան				Ա	5
		ՋՐԱՄԱՏԱԿԱՐԱՐՄԱՆ ԵՎ ԿՈՅՈՒՂՈՒ Կ B1, T3, K1 ՄԻՆԵՄԱՆԵՐ			«ՀԱՅԳՅՈՒՂՇԻՆՆԱԽԱԳԻԾ» ք. ԵՐԵՎԱՆ	

ԱՇԽԱՏԱՆՔԱՅԻՆ ԳԾԱԳՐԵՐԻ ԶԻՄՆԱԿԱՆ ԼՐԱԿԱԶՄԻ ԱՄՓՈՓԱԳԻՐ

ԹԵՐԹ	ԱՆՎԱՆՈՒՄԸ	ԾԱՆՈԹՈՒԹՅՈՒՆ
1	Ընդհանուր տվյալներ (սկիզբ)	
2	Ընդհանուր տվյալներ (վերջ)	
3	Էլեկտրական լուսավորություն: Հատակագիծ ըստ 0.08 նիշի Մ 1:100:	
4	Էլեկտրական լուսավորություն: Հատակագիծ ըստ 3.08 նիշի Մ 1:100	

ՎԿԱՅԱԿՈՉՎԱԾ ԵՎ ԿԾՎԱԾ ՓԱՍՏԱԹՂԹԵՐԻ ԱՄՓՈՓԱԳԻՐ

ՆՇԱՆԱԿՈՒՄ	ԱՆՎԱՆՈՒՄԸ	ԾԱՆՈԹՈՒԹՅՈՒՆ
BCH 59-88	<u>Վկայակոչված փաստաթղթերը</u> «Բնակելի և հասարակական շենքերի էլեկտրասարքավորումներ: Նախագծման նորմաները»	
ԴՄ Զ-86	Էլեկտրակայանների սարքավորումների կանոնները	
ԷԼ.ՍԱ	<u>Կցվող փաստաթղթեր</u> Սարքավորումների անվանացանկ	

ԶԻՄՆԱԿԱՆ ՑՈՒՑԱՆԻՇՆԵՐ

ԹԵՐԹ	ԱՆՎԱՆՈՒՄԸ	Չափման միավորը	Մեծություն	ԾԱՆՈԹՈՒԹՅՈՒՆ
1	Էլեկտրամատակարարման հուսալիություն	կատեգորիա	III	
2	Հաշվարկային հզորություն	կՎտ	5.0	
3	Էլեկտրացանցի լարում	Վ	380/220	
4	Լարման կորուստները	%	1	

				46-2001			ԷԼ	
Գլխ.ճարտ.	Հովհաննիսյան			ՀՀ ԳՅՈՒՂԱԿԱՆ ՀԱՄԱՅՆՔՆԵՐՈՒՄ ԲԱԶՄԱԿԻ ՕԳՏԱԳՈՐԾՄԱՆ ԱՆՀԱՏԱԿԱՆ ԲՆԱԿԵԼԻ ՏԱՆ ՆԱԽԱԳԻԾ				
Ն.Գ.Ճ.	Աղաջանյան			ԵՐԿՅԱՐԿԱՆԻ ԳԻՆԳ ՍԵՆՅԱԿԱՆՈՑ ՄԵՆԱՏՈՒՆ				
Նախագծեց	Մարտիրոսյան					ՓՈՒԼ	ԹԵՐԹ	ԹԵՐԹԵՐ
						Ա	1	4
				ԸՆԴՀԱՆՈՒՐ ՏՎՅԱԼՆԵՐ (ՍԿԻԶՔ)		«ՀԱՅԳՅՈՒՂՇԻՆՆԱԽԱԳԻԾ» ք. ԵՐԵՎԱՆ		

ԸՆԴՀԱՆՈՒՐ ՑՈՒՑՈՒՄՆԵՐ

Բնակելի տան նախագիծը մշակված է 220 Վ լարման համար, որը միանում է 380/220 Վ լարման արտաքին ցանցից: Էլեկտրական լուսավորության աշխատանքային գծագրերը կատարված են գործող BCH-59-88 և ПУЭ-86 թ. համաձայն: Ըստ էլեկտրամատակարարման հուսալիության աստիճանի բնակելի տան հոսանքընդունիչները պատկանում են III կատեգորիայի սպառիչներին:

Բնակելի տան էլեկտրամատակարարումը իրականացվում է օդային ներանցումով: Ներանցումը էլ. ցանցից կատարվում է տանիքում տեղադրված կանգնուկի միջոցով, АПВ-660 մակնիշի հաղորդալարով:

Էլեկտրական մեկուսիչների հեռավորությունը տանիքից պետք է լինի 2.5 մ-ից ոչ պակաս:

Բնակարանի էլեկտրական լուսավորության համար ընտրված է ЦК И-8501 մակնիշի վահանակ, որից դեպի բնակարան մտնում են երեք խմբային գծեր:

I խումբը – 16Ա հոսանքով, АПВ տեսակի 2x2.5 մմ², 3x2.5 մմ² հատվածքի հաղորդալարով օգտագործվում է ընդհանուր լուսավորության, 6Ա և 10Ա խրոցակային վարդակների սնման համար:

II խումբը – 25Ա հոսանքով, АПВ տեսակի 3x4 մմ² հատվածքի հաղորդալարով օգտագործվում է կենցաղային սարքերի էլեկտրամատակարարման համար:

III խումբը – 16Ա հոսանքով, АПВ տեսակի 2x2.5 մմ², 3x2.5 մմ² հատվածքի հաղորդալարով, ընդհանուր լուսավորության, 6Ա և 10Ա խրոցակային վարդակների սնման համար:

Ընդհանուր սենյակներում դրված խրոցակային վարդակները 10Ա անվանական հոսանքով և երրորդ հողանցման հպակով նախատեսված են կենցաղային կոնդիցիոներները միացնելու համար:

Բնակելի սենյակներում, խոհանոցում և բնակարանի նախասենյակում նախատեսված են սեղմակային կոճղակներ լուսամփոփների միացման համար, իսկ խոհանոցում բացի դրանից, նաև կախովի կոթառ միացված սեղմակայինին:

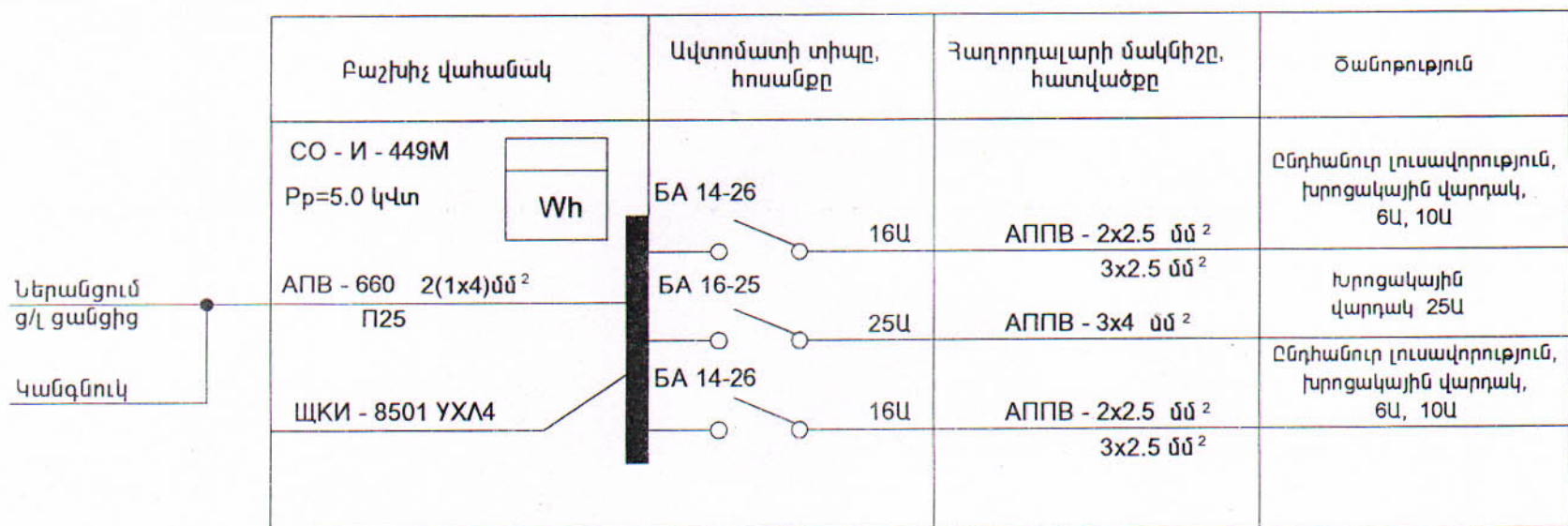
Էլեկտրական սալօջախի միացման համար նախատեսված է 25Ա-անոց խրոցակային վարդակ հողանցիչ հպակով և АПВ տեսակի 3x4 մմ² մակնիշի հաղորդալար:

Անջատիչների տեղադրման բարձրությունը հատակից 1.5 մ է, խրոցակային վարդակներինը – 0.8 մ է:

Մոնտաժի ժամանակ ճյուղավորիչ տուփը, անջատիչը տեղադրել մեկ ուղղության վրա՝ ուղղահայաց և խրոցակային վարդակները հորիզոնական մեկ ուղղության վրա:

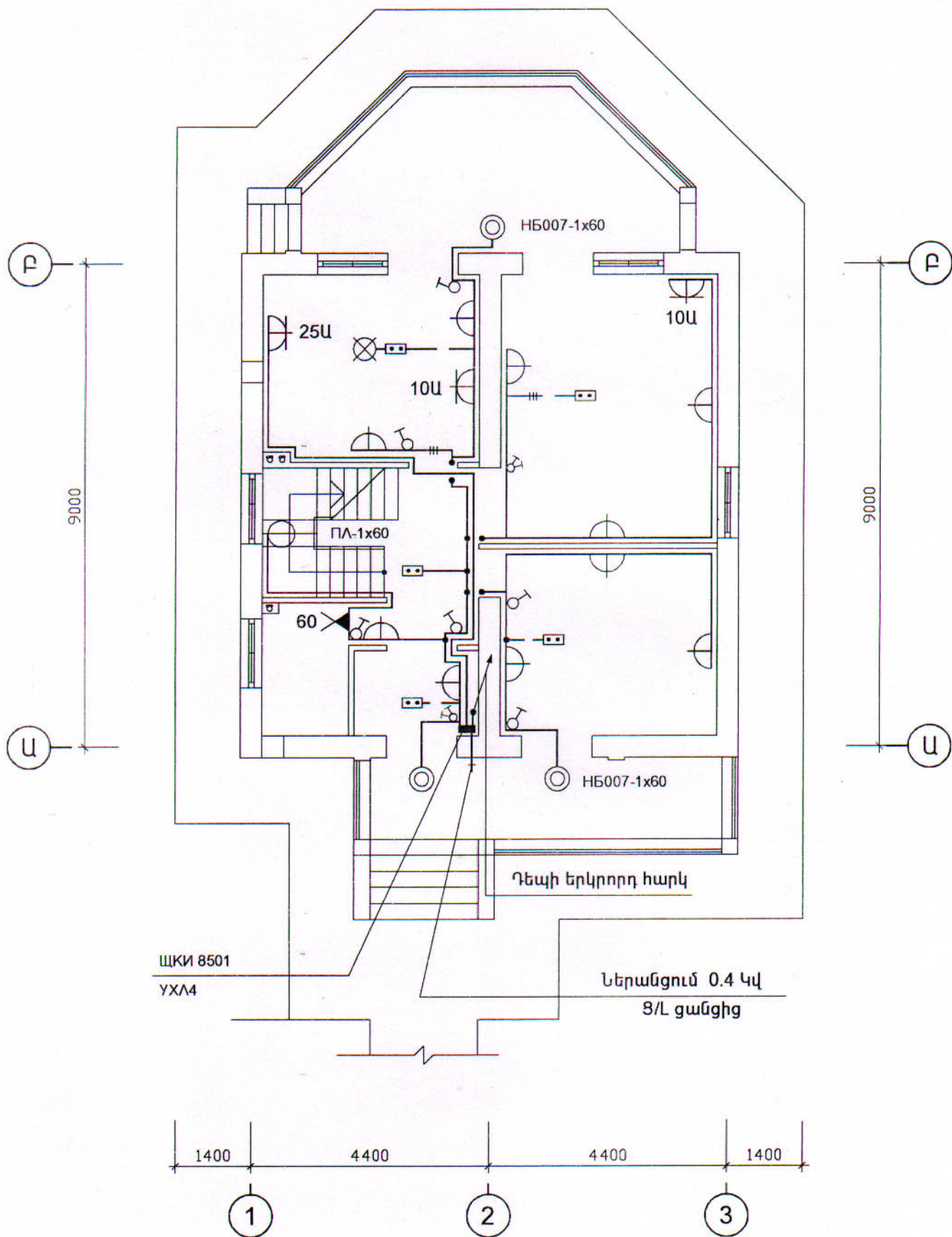
Բնակիչների անվտանգության համար բոլոր էլեկտրասարքավորումների մետաղական, ոչ հոսանքատառ մասերը հողանցվում են միազնեւով զանգի «0»-ական հաղոռոհին:

ԷԼԵԿՏՐԱԼԵՆԵՐԳԻԱՅԻ ԲԱՇԽՄԱՆ ՍԽԵՄԱ



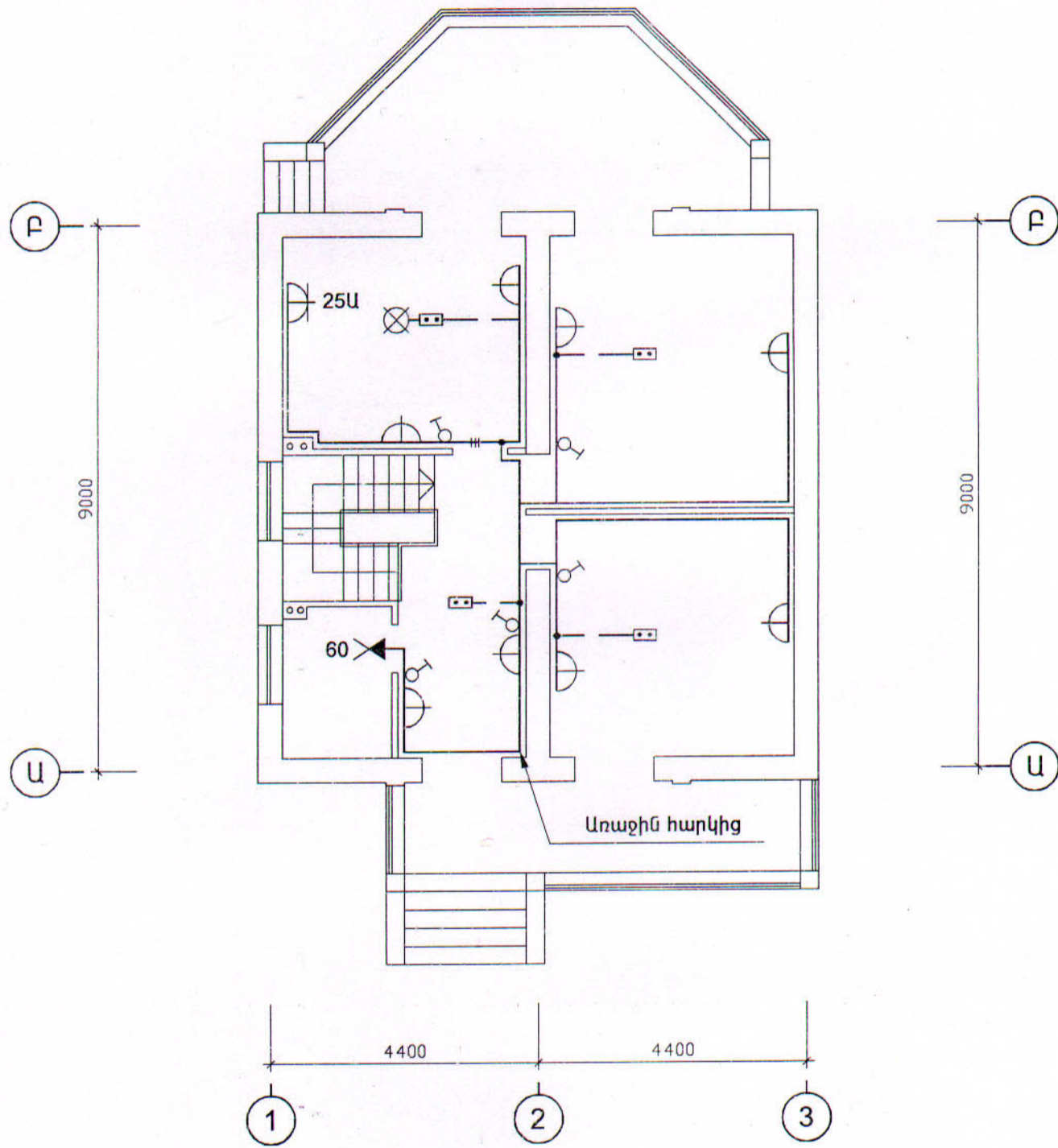
					46-2001	ԷԼ
Գլխ.ճարտ.	Հովհաննիսյան				ՀՀ ԳՅՈՒՂԱԿԱՆ ՀԱՄԱՅՆՔՆԵՐՈՒՄ ԲԱԶՄԱԿԻ ՕԳՏԱԳՈՐԾՄԱՆ ԱՆՀԱՏԱԿԱՆ ԲՆԱԿԵԼԻ ՏԱՆ ՆԱԽԱԳԻԾ	
Ն.Գ.Ե.	Աղաջանյան				ԵՐԿՐԱՐԿԱՆԻ ՀԻՆԳ ՄԵՆՅԱԿԱՆՈՑ ՄԵՆԱՏՈՒՆ	
Նախագծեց	Մարտիրոսյան				ՓՈՒԼ	ԹԵՐԹ
					Ա	2
					4	
					«ՀԱՅԳՅՈՒՂՇԻՆՆԱԽԱԳԻԾ» Ք. ԵՐԵՎԱՆ	

ՀԱՏԱԿԱԳԻԾ ԸՍՏ 0.08 ՆԻՇԻ Մ 1:100



Գլխ.ճարտ.	Հովհաննիսյան			46-2001	ԷԼ
Ն.Գ.Ն.	Աղաջանյան			ՀՀ ԳՅՈՒՂԱԿԱՆ ՀԱՄԱՅՆՔՆԵՐՈՒՄ ԲԱԶՄԱԿԻ ՕԳՏԱԳՈՐԾՄԱՆ ԱՆՀԱՏԱԿԱՆ ԲՆԱԿԵԼԻ ՏԱՆ ՆԱԽԱԳԻԾ	
Նախագծեց	Մարտիրոսյան			ԵՐԿՐԱՐԿԱՆԻ ՀԻՆԳ ՍԵՆՅԱԿԱՆՈՑ ՄԵՆԱՏՈՒՆ	ՓՈՒԼ Ա
					ԹԵՐԹ 3
				ՀԱՏԱԿԱԳԻԾ ԸՍՏ 0.08 ՆԻՇԻ Մ 1:100	ԹԵՐԹԵՐ 4
					«ՀԱՅԳՅՈՒՂՇԻՆՆԱԽԱԳԻԾ» Ք. ԵՐԵՎԱՆ

ՀԱՏԱԿԱԳԻԾ ԸՍՏ 3.08 ՆԻՇԻ Մ 1:100



				46-2001	ԷԼ
Գլխ.ճարտ.	Հովհաննիսյան			ՀՀ ԳՅՈՒՂԱԿԱՆ ՀԱՄԱՅՆՔՆԵՐՈՒՄ ԲԱԶՄԱԿԻ ՕԳՏԱԳՈՐԾՄԱՆ ԱՆՀԱՏԱԿԱՆ ԲՆԱԿԵԼԻ ՏԱՆ ՆԱԽԱԳԻԾ	
Ն.Գ.Ճ.	Աղաջանյան			ԵՐԿՀԱՐԿԱՆԻ ՀԻՆԳ ՍԵՆՅԱԿԱՆՈՑ ՍԵՆԱՏՈՒՆ	ՓՈՒԼ Ա
Նախագծից	Մարտիրոսյան				ԹԵՐԹ 4
					ԹԵՐԹԵՐ 4
				ՀԱՏԱԿԱԳԻԾ ԸՍՏ 3.08 ՆԻՇԻ Մ 1:100	«ՀԱՅԳՅՈՒՂՇԻՆՆԱԽԱԳԻԾ» ք. ԵՐԵՎԱՆ

ՍԱՐՔԱՎՈՐՈՒՄՆԵՐԻ ՄԱՍՆԱԳԻՐ

ԴԻՐՔ	ԱՆՎԱՆՈՒՄ	ՄԱԿԵՒՇԸ	ՉԱՓՄԱՆ ՄԻԱՎՈՐԸ	ՔԱՆԱԿ	ԾԱՆՈԹ.
ՍԱՐՔԱՎՈՐՈՒՄՆԵՐ ԵՎ ՆՅՈՒԹԵՐ					
1	Բնակարանային լուսավորման վահանակ 2BA14-26 և 1xBA-16-25 տիպի ավոտոմատներով, CO-N-449M տեսակի էլեկտրական հաշվիչով, վահանակի անվանական հոսանքը 63Ա	ЦКН-8501-УХЛ14	հատ	1	
2	Սեղմակային կոճղակ, երկիպակային ԳՈՍՏ 17557-72	СОВ-2-4/380-0630	հատ	8	
3	Նույնը՝ եռիպակային ԳՈՍՏ 17557-72	СОВ-3-4/380-0631	հատ	1	
4	Որմնալամպ արտաքին լուսավորման համար	НБ007-1x60	հատ	3	
5	Առաստաղային լուսատու "Плафон"	ПЛ	հատ	1	
6	Հաղորդալար այլումինե, մեկուսացված ջիղով, հատվածքը 4մմ ² /6մմ ²	АПВ-660	մ	20/12	
7	Նույնը՝ բաժանիչ հիմքով, հատվածքը 2x2.5մմ ²	АПВВ-660	մ	220	
8	Նույնը՝ հատվածքը 3x2.5մմ ²	АПВВ-660	մ	110	
9	Նույնը՝ հատվածքը 3x4մմ ²	АПВВ-660	մ	15	
10	Էլեկտրաշիկացման լամպ, լարումը 220Վ, հզորությունը 60Վտ	Б220-60	հատ	7	
11	Որմնակոթառ թեքված	Е27ФП-02 ինդեքս 01040	հատ	2	
12	Կախոց նորմալ կոթառով	Е27Н12П-05	հատ	1	
13	Անջատիչ նորմալ տարբերակի, միաբևեռ, լարումը 220Վ, հոսանքը 6Ա, թաքնված տեղադրման համար	С-1-05-6/250 02010	հատ	12	
14	Նույնը՝ երկտակած, լարումը 220Վ, հոսանքը 6Ա	С-2-06-6/250 0280	հատ	2	
15	Նույնը, ցայտանթափանց տարբերակի, լարումը 220Վ, հոսանքը 6Ա	01-1р44-17-6/220 ինդեքս 02620	հատ	-	
16	Երկբևեռ, խրոցակային վարդակ թաքնված տեղադրման համար	РШ-Ц-2-С-02 6/220	հատ	21	
17	Նույնը, պաշտպանական հպակով, հոսանքը 10Ա, լարումը 220Վ	У94-Б РШ-20-0-55-10/220	հատ	2	
18	Երեք անջատիչներով բլոկ երկբևեռ խրոցակային վարդակով թաքնված տեղադրման համար, հոսանքը 25Ա, լարումը 220Վ	РШп-20-0-25/220	հատ	1	
19	Տուփ խրոցակային վարդակների, անջատիչների տեղադրման համար	У196 УХЛ3	հատ	38	
20	Ելուղավորիչ տուփ	У197 УХЛ3	հատ	44	
21	Կեռ լուսատուները կախելու համար	Л24У3	հատ	9	
22	Երկաթակապ	К732	հատ	913	
23	Ուետինե կիսակարծր խողովակ		կգ	9	
24	Վինիլպլաստե խողովակ 25 մմ տրամագծով	П25	մ	10	
25	Գազային խողովակ	Т50	մ	5	
26	Մեկուսիչ	ТФ2001	հատ	2	

Գլխ.ճարտ.	Հովհաննիսյան			46-2001			ԷԼ	
Ն.Գ.Ե.	Աղաջանյան			ՀՀ ԳՅՈՒՂԱԿԱՆ ՀԱՄԱՅՆՔՆԵՐՈՒՄ ԲԱԶՄԱԿԻ ՕԳՏԱԳՈՐԾՄԱՆ ԱՆՀԱՏԱԿԱՆ ԲԱԿԵԼԻ ՏԱՆ ՆԱԽԱԳԻԾ				
Նախագծեց	Մարտիրոսյան			ԵՐԿՀԱՐԿԱՆԻ ՀԻՆԳ ՍԵՆՅԱԿԱՆՈՑ ՍԵՆԱՏՈՒՆ		ՓՈՒԼ	ԹԵՐԹ	ԹԵՐԹԵՐ
						Ա	1	1
				ՍԱՐՔԱՎՈՐՈՒՄՆԵՐԻ ԱՆՎԱՆԱՑՈՒՑԱԿ		«ՀԱՅԳՅՈՒՂՇԻՆՆԱԽԱԳԻԾ» ք. ԵՐԵՎԱՆ		

**Ծավալների հաշվարկ
Երկու հարկանի հինգ սենյականոց մենատուն
(2-5)**

ՀՀ	Անվանում	Չափման միավոր	Քանակ	Ծանոթություն
1.	2.	3.	4.	5.
	I. Շինարարական մաս			
	1. Հողային աշխատանքներ			
1.	Տեղանքի հարթեցում ձեռքով	մ ²	325.0	
2.	Ժապավենային հիմքերի քանդում էքսկավատորով III կարգի գրունտներում	մ ³	75.0	
3.	Գրունտի մշակում ձեռքով էքսկավատորից հետո	մ ³	15.0	
4.	Գրունտի հետլիցք պատշգամբների և աստիճանների տակ ձեռքով	մ ³	62.0	
5.	Գրունտի հետլիցք հիմքերում ձեռքով	մ ³	45.0	
6.	Պակասող գրունտի բարձում և տեղափոխում 1կմ հեռավորությունից հատակների տակ լիցքի համար	մ ³	17.0	
7.	Գրունտի տոփանում	մ ³	62.0	
	2. Հիմքեր և որմնախարիսխ			
1.	Ժապավենային հիմքերի կառուցում խամքարաբետոնից B7.5 դասի բետոնով	մ ³	39.9	
2.	Բետոնե հիմքի կառուցում	մ ³	0.3	
3.	Որմնախարիսխի պատերի կառուցում B10 դասի բետոնով	մ ³	6.8	
4.	Որմնախարիսխի պատերի երեսպատում սրբատաշ բազալտե քարերով	մ ²	19.5	
5.	Երկաթբետոնե հանգույցների կառուցում B12.5 դասի բետոնով	մ ³	1.91	
6.	Ամրան Ա I դասի	տ	0.02	
7.	Ամրան Ա III դասի	տ	0.05	
8.	Ամրանային արտաթողումներ	տ	0.01	
9.	Հիմքերի հորիզոնական հիդրոմեկուսացում	մ ²	22.5	
	3. Պատշգամբներ և աստիճաններ			
1.	Բետոնե հիմքերի կառուցում 30սմ հաստությամբ B7.5 դասի բետոնով	մ ³	5.3	
2.	Բետոնե պատերի կառուցում 30սմ հաստությամբ	մ ³	6.5	
3.	Պատերի երեսպատում սրբատաշ բազալտե քարերով	մ ³	10.5	
4.	Աստիճանների կառուցում միաձույլ B10 դասի բետոնով	մ ³	1.5	
5.	Մետաղական բազրիքների տեղադրում	մ	22.4	
	4. Պատեր և ե/ք աշխատանքներ			
1.	Պատերի կառուցում կանոնավոր ձևի տուֆ քարով	մ ³	93.5	
2.	Պատերի ամրանավորում մետաղական ցանցերով	տ	0.38	
3.	Միաձույլ երկաթբետոնե միջուկների կառուցում B15 դասի բետոնով	մ ³	13.4	
4.	Ամրան Ա I դասի	տ	0.17	
5.	Ամրան Ա III դասի	տ	0.39	

				46-2001		
Գլխ. ճարտ.	Գովհաննիսյան			ՀՀ ԳՅՈՒՂԱԿԱՆ ՀԱՄԱՅՆՔՆԵՐՈՒՄ ԲԱԶՄԱԿԻ ՕԳՏԱԳՈՐԾՄԱՆ ԱՆՀԱՏԱԿԱՆ ԲՆԱԿԵԼԻ ՏԱՆ ԼԱՍՆԱԳԻԾ		
Ն. Գ. Ե.	Աղաջանյան			ԵՐԿՐԱՐԿԱՆԻ ՀԻՆԳ ՍԵՆՅԱԿԱՆՈՑ ՄԵՆԱՏՈՒՆ		
Գլխ. մասն.	Աֆրիկյան			ՓՈՒԼ		
				Ա	1	6
				ԾԱԿԱՆՆԵՐԻ ՀԱՇՎԱՐԿ		
				«ՀԱՅԳՅՈՒՂՇԻՆՆԱԽԱԳԻԾ» Բ. ԵՐԵՎԱՆ		

1	2	3	4	5
6.	Միաձույլ երկաթբետոնե բարավորների կառուցում B15 դասի բետոնով	մ ³	0.4	
7.	Ամրան Ա I դասի	տ	0.05	
8.	Միաձույլ ե/բետոնե օղափոխության հանգույցի կառուցում B15 դասի բետոնով	մ ³	1.7	
9.	Ամրան Ա I դասի	տ	0.03	
10.	Ամրան Ա III դասի	տ	0.08	
11.	Միաձույլ երկաթբետոնե հակասեյսմիկ գոտու կառուցում B15 դասի բետոնով	մ ³	13.51	
12.	Ամրան Ա I դասի	տ	0.34	
13.	Ամրան Ա III դասի	տ	0.79	
14.	Միաձույլ երկաթբետոնե շրջանակների կառուցում B20 դասի բետոնով			
	հեծաններ	մ ³	2.7	
	սյուներ	մ ³	1.46	
15.	Ամրան Ա I դասի	տ	0.14	
16.	Ամրան Ա III դասի	տ	0.28	
5. Ծածկ				
1.	Հավաքովի երկաթբետոնե ծածկի սալերի տեղադրում	մ ²	118.7	
2.	Միաձույլ երկաթբետոնե հեծանների և սալերի կառուցում B15 դասի բետոնով	մ ³	2.58	
3.	Ամրան Ա I դասի	տ	0.11	
4.	Ամրան Ա III դասի	տ	0.15	
5.	Ներդիր տարրեր	տ	0.004	
6. Տանիք				
1.	Ծպեղային տանիքի պատրաստում փայտե կոնստրուկցիաներով՝ ձյան քաշը 70կգ (նորմատիվ)	մ ³	3.8	
2.	Ծպեղային տանիքի պատրաստում փայտե կոնստրուկցիաներով՝ ձյան քաշը 200կգ (նորմատիվ)	մ ³	4.9	
3.	Տանիքի մետաղական տարրերի տեղադրում	տ	0.04	
4.	Ջրամեկուսիչ շերտի կառուցում 2 շերտ ռուբերոիդով	մ ²	72.0	
5.	Տանիքի ջերմամեկուսիչ շերտի կառուցում ճամ հաստությամբ խարամով	մ ³	5.8	
6.	Փայտե տարրերի հրապաշտպանություն	մ ³	3.9	
7.	Նույնը, կավարամածի	մ ²	91.6	
8.	Տանիքի և ծածկի կառուցում արտասահմանյան գունավոր գունավոր քիթեղից	մ ²	117.0	
9.	Տանիքի քիվային փայտե մասերի օլիֆապատում 2 անգամ	մ ²	18.0	
10.	Ջրթափ խողովակների տեղադրում	մ	29.5	
7. Միջնորմներ				
1.	Միջնորմների կառուցում ճամ հաստությամբ խարամաբետոնե սալիկներով	մ ²	72.9	
8. Դռներ և պատուհաններ				
1.	Արտաքին դռների տեղադրում	մ ²	33.61	
2.	Ներքին դռների տեղադրում	մ ²	9.87	

				46-2001		
Գլխ. ճարտ.	Հովհաննիսյան			ՀՀ ԳՅՈՒՂԱԿԱՆ ՀԱՄԱՅՆՔՆԵՐՈՒՄ ԲԱԶՄԱԿԻ ՕԳՏԱԳՈՐԾՄԱՆ ԱՆՀԱՏԱԿԱՆ ԲՆԱԿԵԼԻ ՏԱՆ ԼԱԽԱԳԻԾ		
Ն.Գ.Ճ.	Աղաջանյան			ԵՐԿՐԱՐԿԱՆԻ ՀԻՆԳ ՍԵՆՅԱԿԱՆՈՑ ՍԵՆՏՏՐՈՆ		
Գլխ. մասն.	Աֆրիկյան			ՓՈՒԼ		
				Ա	2	6
				ԾԱԿԱԼՆԵՐԻ ՀԱՇՎԱՐԿ		
				«ՀԱՅԳՅՈՒՂՇԻՆՆԱԽԱԳԻԾ» ք. ԵՐԵՎԱՆ		

1	2	3	4	5
3.	Արտաքին դռների բռնակների և փականների տեղադրում	լրակ.	8	
4.	Նույնը, ներքին դռների առանց փականների	լրակ.	9	
5.	Դռների երեսակալների տեղադրում	մ	53.3	
6.	Դռների ապակեպատում	մ ²	23.6	
7.	Զուգտակ պատուհանների տեղադրում	մ ²	10.92	
8.	Միատակ պատուհանների տեղադրում	մ ²	0.72	
9.	Պատուհանների բռնակների և փականների տեղադրում	լրակ.	9	
10.	Փայտե պատուհանագոգերի տեղադրում	մ	8.1	
11.	Պատուհանների ապակեպատում՝ զուգտակ	մ ²	11.65	
9. Հատակներ				
1.	Գրունտի տոփանում խճով	մ ²	97.7	
2.	Բիտումային մածուկով ներծծված շերտի կառուցում 50մմ հաստությամբ	մ ³	69.7	
3.	Բերոնե նախապատրաստական շերտի կառուցում B7.5 դասի բետոնով	մ ³	6.13	
4.	Ջերմամեկուսիչ շերտի կառուցում խարամաբետոնով 30մմ և 40մմ հաստությամբ	մ ³	3.09	
5.	Ցեմենտե հավասարեցնող շերտի կառուցում 20մմ հաստությամբ	մ ²	60.2	
6.	Ցեմենտե հավասարեցնող շերտի կառուցում 30մմ հաստությամբ	մ ²	14.6	
7.	Բետոնե տակդիրների կառուցում B10 դասի բետոնով	մ ³	0.74	
8.	Փայտե տափազերանների տեղադրում 100 x 50մմ չափի	մ ³	0.6	
9.	Փայտե տախտակամածի և միջադիրների կառուցում	մ ³	1.41	
10.	Հատակների պատրաստում լինօլեումից	մ ²	14.6	
11.	Հատակների պատրաստում մանրատախտակից	մ ²	111.5	
12.	Հատակների պատրաստում բարձր որակի խեցե սալիկներով	մ ²	36.2	
13.	Ջերմամեկուսիչ շերտի կառուցում ռուբերոիդով	մ ²	4.4	
10. Հարդարման աշխատանքներ				
1.	Պատերի սվաղ բարձր որակի գաջի շաղախով	մ ²	280.7	
2.	Նույնը, առաստաղների քսահարթում	մ ²	126.0	
3.	Պատերի բարձր որակի սվաղ ավազացեմենտային շաղախով	մ ²	9.2	
4.	Նույնը, առաստաղների քսահարթում	մ ²	8.2	
5.	Պատուհանների և դռների շեպերի սվաղում գաջի շաղախով	մ ²	6.3	
6.	Պատերի երեսապատում բարձր որակի հախճասալով	մ ²	51.5	
7.	Պատերի և առաստաղների սոսնձաներկում	մ ²	468.6	
8.	Պատուհանների յուղաներկում բարձր որակի	մ ²	28.6	
9.	Նույնը, դռների համար	մ ²	107.31	
10.	Շրիշակների յուղաներկում	մ ²	13.5	
11. Աստիճաններ				
1.	Փայտե աստիճանների կմախքի կառուցում	մ ³	0.32	

				46-2001		
Գլխ. ճարտ.	Հովհաննիսյան			ՀՀ ԳՅՈՒՂԱԿԱՆ ՀԱՄԱՅՆՔՆԵՐՈՒՄ ԲԱԶՄԱԿԻ ՕԳՏԱԳՈՐԾՄԱՆ ԱՆՀԱՏԱԿԱՆ ԲՆԱԿԵԼԻ ՏԱՆ ՆԱԽԱԳԻԾ		
Ն. Գ. Ե.	Աղաջանյան			ԵՐԿՅԱՐԿԱՆԻ ՀԻՆԳ ՍԵՆՅԱԿԱՆՈՑ ՍԵՆՆՏՐՈՒՆ		
Գլխ. մասն.	Աֆրիկյան			ՓՈՒԼ		
				Ա	3	6
				ԾԱՎԱԼՆԵՐԻ ՀԱԵՎԱՐԿ		
				«ՀԱՅԳՅՈՒՂՇԻՆՆԱԽԱԳԻԾ» Բ. ԵՐԵՎԱՆ		

1	2	3	4	5
2.	Փայտե աստիճանների և հարթակների կառուցում	մ ²	6.6	
3.	Փայտե բազրիքների տեղադրում 125 x 25մմ	մ	18.0	
4.	Փայտե տարրերի բարձր որակի օլիֆապատում և լաքապատում	մ ²	29.8	
5.	Մետաղական խողովակի տեղադրում (չժանգոտվող) Φ 32մմ	մ	19.0	
6.	Հեղույս	կգ	2.0	
7.	Բետոնե հիմքերի պատրաստում	մ ³	0.22	
12. Արտաքին հարդարում				
1.	Արտաքին պատերի կարանների քսահարթում	մ ²	214.5	
2.	Արտաքին պատերի և որմնախարիսխի բարձր որակի սվաղ ավազացեմենտային շաղախով	մ ²	61.3	
13. Մայթեր				
1.	Խճային նախաշերտի կառուցում մայթերի տակ 12սմ հաստությամբ	մ ²	50.0	
2.	Մայթերի ծածկի կառուցում 3սմ հաստությամբ մանրահատիկ ասֆալտբետոնով	մ ²	50.0	
II. Սանտեխնիկական աշխատանքներ				
1. Խմելու տնտեսական ջրամատակարարում				
1.	Պողպատե էլեկտրաեռակցվող խողովակ Φ25x2.5 խիստ ուժեղ հակակոռոզիոն մեկուսացումով (մուտքագիծ)	մ	7	
2.	Պողպատե ցինկապատ ջրազազատար խողովակ Φ25մմ	մ	1	
3.	Պողպատե ցինկապատ ջրազազատար խողովակ Φ15մմ	մ	24	
4.	Պողպատե ցինկապատ ջրազազատար խողովակ Φ20մմ	մ	8	
5.	Արույրե փական 15Ե3ք տիպի Φ25մմ	հատ	1	
6.	Արույրե փական 15Ե3ք տիպի Φ20մմ	հատ	1	
7.	Արույրե փական 15Ե3ք տիպի Φ15մմ	հատ	4	
8.	Ջրաչափական հանգույց BCKM-15 ջրաչափով	լրակ.	1	
9.	Ճկուն խողովակ զուգարանակոնքի լվացման տակառիկի միացման համար Φ15մմ, L=0.5մ	հատ	2	
10.	Ջրառման ծորակ	լրակ.	2	
11.	Խոհանոցային կոնքի խառնարան CM-M-HK տիպի	լրակ.	1	
12.	Ցնցուղի խառնարան	լրակ.	2	
13.	Համակարգի փորձարկում	մ	40	
14.	Էլեկտրատաքացուցիչ «Արիստոն» տիպի 100լ տարողությամբ	հատ	1	
15.	Խրամուղու փորում և հետլիցք	մ ³	3.5	
2. Կոյուղի				
1.	Կոյուղու պոլիէթիլենային խողովակ Φ50մմ	մ	7	
2.	Կոյուղու պոլիէթիլենային խողովակ Φ100մմ հողի մեջ	մ	3	
3.	Կոյուղու պոլիէթիլենային խողովակ Φ100մմ պատերի վրա	մ	16	

				46-2001		
Գլխ. ճարտ.	Հովհաննիսյան			ՀՀ ԳՅՈՒՂԱԿԱՆ ՀԱՄԱՅՆՔՆԵՐՈՒՄ ԲԱԶՄԱԿԻ ՕԳՏԱԳՈՐԾՄԱՆ ԱՆՀԱՏԱԿԱՆ ԲՆԱԿԵԼԻ ՏԱՆ ԱՆԽԱԳԻԾ		
Ն. Գ. Բ.	Աղաջանյան			ԵՐԿՅՈՐԿԱՆԻ ՀԻՆԳ ՍԵՆՅԱԿԱՆՈՑ ՄԵՆԱՏՈՒՆ		
Գլխ. մասն.	Աֆրիկյան			ՓՈՒԼ		
				Ա	4	6
				«ՀԱՅԳՅՈՒՂՇԻՆՆԱԽԱԳԻԾ» ք. ԵՐԵՎԱՆ		
				ԾԱԿԱՆՆԵՐԻ ՀԱՇՎԱՐԿ		

1	2	3	4	5
4.	Ուղղանկյուն խեցե լվացարան սիֆոնով	լրակ.	2	
5.	Խոհանոցային կոնք սիֆոնով 2 բաժանմունքով	լրակ.	1	
6.	Ջուգարանակոնք թեք թողարկով ցածր տեղակայված լվացման տակառիկով	լրակ.	2	
7.	Թուջե արծնապատ լոգնոց սիֆոնով	լրակ.	1	
8.	Թուջե արծնապատ տակդիր սիֆոնով	լրակ.	1	
9.	Թուջե արծնապատ հոսակ $\Phi 50$	լրակ.	2	
10.	Համակարգի փորձարկում	մ	27	
11.	Ձևավոր մասեր	հատ	22	
12.	Խրամուղու փորում և հետլիցք	մ ³	3.0	
III.Ջեռուցում				
1.	Գլխանոց 350 x350 x 100	հատ	1	
IV.Օդափոխություն				
1.	Օդափոխության ցանց P150 x150	հատ	3	
2.	Գլխանոց 700 x350 x 100	հատ	1	
3.	Գլխանոց 350 x350 x 100	հատ	1	
V.Էլեկտրալուսավորություն				
1.	Բնակարային լուսավորման վահանակ 2xBA14-26 և 1xBA16-25 տիպի ավտոմատներով, CO-N-449 M տեսակի էլեկտրական հաշվիչով, վահանակի անվանական հոսանքը 63Ա	հատ	1	
2.	Սեղմակային կոճղակ, երկհպակային	հատ	8	
3.	Նույնը, եռհպակային	հատ	1	
4.	Որմնալամպ արտաքին լուսավորման համար	հատ	3	
5.	Առաստաղային լուսատու «ПЛАФОН»	հատ	1	
6.	Հաղորդալար այլումինե , մեկուսացված ջիղով, հատվածքը 4մմ ²	մ	20	
7.	Հաղորդալար այլումինե, մեկուսացված ջիղով, հատվածքը 6մմ ²	մ	12	
8.	Նույնը, բաժանիչ հիմքով, հատվածքը 2x2.5մմ ²	մ	220	
9.	Նույնը, բաժանիչ հիմքով, հատվածքը 3x2.5մմ ²	մ	110	
10.	Նույնը, հատվածքը 3x4մմ ²	մ	15	
11.	Էլեկտրաշիկացման լամպ, լարումը 220Վ, հզորությունը 60Վտ	հատ	7	
12.	Անջատիչ նորմալ տարբերակի, միարևեռ, լարումը 220Վ, հոսանքը 6Ա, թաքնված տեղադրման համար	հատ	12	
13.	Նույնը, երկտակած, լարումը 220Վ, հոսանքը 6Ա	հատ	2	
14.	Երկրևեռ խրոցակային վարդակ թաքնված տեղադրման համար, լարումը 220Վ, հոսանքը 6Ա	հատ	21	
15.	Նույնը, պաշտպանական հպակով, լարումը 220Վ, հոսանքը 6Ա	հատ	2	
16.	Երեք անջատիչներով բլոկ երկրևեռ խրոցակային վարդակով, թաքնված տեղադրման համար, հոսանքը 25Ա, լարումը 220Վ	հատ	1	
17.	Որմնակոթառ թեքված	հատ	2	

		46-2001		
Գլխ.ճարտ.	Հովհաննիսյան	ՀՀ ԳՅՈՒՂԱԿԱՆ ՀԱՄԱՅՆՔՆԵՐՈՒՄ ԲԱԶՄԱԿԻ ՕԳՏԱԳՈՐԾՄԱՆ ԱՆՀԱՏԱԿԱՆ ԲՆԱԿԵԼԻ ՏԱՆ ԱՍՏԱԳԻԾ		
Ն.Գ.Ը.	Աղաջանյան	ԵՐԿՅԱՐԿԱՆԻ ՀԻՆԳ ՍԵՆՅԱԿԱՆՈՑ ՍԵՆՍՈՒՆ		
Գլխ.մասն.	Աֆրիկյան	ՓՈՒԼ		
		ԹԵՐԹ		
		ԹԵՐԹԵՐ		
		Ա	5	6
		«ՀԱՅԳՅՈՒՂՇԻՆԱՍՏԱԳԻԾ» ք. ԵՐԵՎԱՆ		
		ԾԱՎԱԼՆԵՐԻ ՀԱՇՎԱՐԿ		

1	2	3	4	5
19.	Տուփ խրոցակային վարդակների, անջատիչների տեղադրման համար	հատ	38	
20.	Ճյուղավորիչ տուփ	հատ	44	
21.	Կեռ լուսատուները կախելու համար	հատ	9	
22.	Երկաթակալ	հատ	913	
23.	Ռետինե կիսակարծր խաղավակ	կգ	9	
24.	Վինիլապատե խողովակ Φ25մմ	մ	10	
25.	Գազային խողովակ Φ50մմ	մ	5	
26.	Մեկուսիչ	հատ	2	

				46-2001		
Գլխ.ճարտ.	Հովհաննիսյան			ՀՀ ԳՅՈՒՂԱԿԱՆ ՀԱՄԱՅՆՔՆԵՐՈՒՄ ԲԱԶՄԱԿԻ ՕԳՏԱԳՈՐԾՄԱՆ ԱՆՀԱՏԱԿԱՆ ԲՆԱԿԵԼԻ ՏԱՆ ՆԱԽԱԳԻԾ		
Ն.Գ.Ճ.	Աղաջանյան			ԵՐԿՅԱՐԿԱՆԻ ՀԻՆԳ ՍԵՆՅԱԿԱՆՈՑ ՍԵՆԱՏՈՒՆ		
Գլխ.մասն.	Աֆրիկյան			ՓՈՒԼ		
				Ա	6	6
				ԾԱՎԱԼՆԵՐԻ ՀԱՇՎԱՐԿ		
				«ՀԱՅԳՅՈՒՂՇԻՆՆԱԽԱԳԻԾ» Ք. ԵՐԵՎԱՆ		