

ՀԱՅՏԱՐԱՐՈՒԹՅՈՒՆ
ՊԱՐԶԵՑՎԱԾ ԸՆԹԱՑԱԿԱՐԳԻ ՄԱՍԻՆ

Հայտարարության սույն տեքստը հաստատված է պարզեցված ընթացակարգի հանձնաժողովի
2016 թվականի «մայիսի» «2-ի» «3» որոշմամբ և հրապարակվում է
ՀՀ կառավարության 10/02/2011թ. թիվ 168-Ն որոշմամբ հաստատված «Գնումների գործընթացի
կազմակերպման» կարգի 37-րդ կետի համաձայն

Պարզեցված ընթացակարգի ծածկագիրը՝ ԵԲ-ՊԸԱՊԶԲ-16/11

Պատվիրատուն՝ Երևանի քաղաքապետարանը, որը գտնվում է Արգիշտիի 1 հասցեում, հայտարարում է պարզեցված ընթացակարգ:

Պարզեցված ընթացակարգում հաղթող ճանաչված մասնակցին սահմանված կարգով կառաջարկվի կնքել տնկիների մատակարարման պայմանագիր (այսուհետև՝ պայմանագիր):

«Գնումների մասին» ՀՀ օրենքի 6-րդ հոդվածի համաձայն՝ ցանկացած անձ, անկախ նրա օտարերկրյա ֆիզիկական անձ, կազմակերպություն կամ քաղաքացիություն չունեցող անձ լինելու հանգամանքից, ունի պարզեցված ընթացակարգին մասնակցելու հավասար իրավունք:

Պարզեցված ընթացակարգին մասնակցելու իրավունք չունեն անձինք, որոնք հայտը ներկայացնելու օրվա դրությամբ դատական կարգով ճանաչվել են սնանկ, ունեն ժամկետանց պարտքեր Հայաստանի Հանրապետության հարկային և պարտադիր սոցիալական ապահովության վճարների գծով, որոնց գործադիր մարմնի ներկայացուցիչը հայտը ներկայացնելու պահին նախորդող երեք տարիների ընթացքում դատապարտված է եղել տնտեսական գործունեության կամ պետական ծառայության դեմ ուղղված հանցագործության համար, բացառությամբ այն դեպքերի, երբ դատվածությունը օրենքով սահմանված կարգով հանված կամ մարված է, որոնք ներառված են գնումների գործընթացին մասնակցելու իրավունք չունեցող մասնակիցների ցուցակում:

Մասնակիցը պետք է ունենա պայմանագրով նախատեսված պարտավորությունների կատարման համար հրավերով պահանջվող մասնագիտական փորձառություն, տեխնիկական միջոցներ, ֆինանսական միջոցներ, աշխատանքային ռեսուրսներ:

Ընտրված մասնակիցը որոշվում է հրավերի պահանջներին բավարար գնահատված հայտեր ներկայացրած մասնակիցների թվից՝ նվազագույն գնային առաջարկ ներկայացրած մասնակցին նախապատվություն տալու սկզբունքով, որի հետ կնքվում է պայմանագիր:

Սույն ընթացակարգի հրավերը ստանալու համար անհրաժեշտ է դիմել պատվիրատուին, մինչև սույն հայտարարության հրապարակման օրվանից հաշված՝ << 7>>-րդ օրը ժամը <<10:00>>-ը: Ընդ որում, փաստաթղթային ձևով հրավեր ստանալու համար պատվիրատուին պետք է ներկայացնել գրավոր դիմում: Պատվիրատուն ապահովում է փաստաթղթային ձևով հրավերի տրամադրումն 2000 ՀՀ դրամը վճարված լինելը հավաստող՝ բանկի կողմից տրված փաստաթղթի պատճենը դիմումի հետ միասին ներկայացնելու դեպքում՝ այդպիսի պահանջ ստանալուն հաջորդող աշխատանքային օրը: Վճարումն անհրաժեշտ է իրականացնել «Արդշինինվեստբանկ», Երևանի քաղաքապետարանի «Գերատեսչական շենքերի պահպանման և շահագործման» ՓԲԸ-ի 247010087184 հաշվեհամարին²:

Էլեկտրոնային ձևով հրավեր տրամադրելու պահանջի դեպքում պատվիրատուն ապահովում է հրավերի՝ էլեկտրոնային ձևով տրամադրումը դիմումն ստանալու օրվան հաջորդող աշխատանքային օրվա ընթացքում:

Սույն հրավերով նախատեսված կարգով հրավեր չստանալը չի սահմանափակում մասնակցի՝ սույն ընթացակարգին մասնակցելու իրավունքը:

Պարզեցված ընթացակարգի հայտերն անհրաժեշտ է ներկայացնել էլեկտրոնային ձևով՝ էլեկտրոնային գնումների Armepps (www.armepps.am կայքի) համակարգի (այսուհետ նաև՝ Համակարգ) միջոցով մինչև սույն հայտարարության հրապարակմանը հաջորդող օրվանից հաշված «7»-րդ աշխատանքային օրվա ժամը «10:00»-ը և դրանք պետք է կազմված լինեն հայերեն:

Սույն գնման գործընթացը իրականացվելու է էլեկտրոնային ձևով Համակարգի միջոցով:

Հայտերի բացումը տեղի կունենա էլեկտրոնային ձևով Համակարգի միջոցով, «մայիսի» «13»-ին ժամը «10:00»-ին:

Սույն ընթացակարգի վերաբերյալ բողոքները պետք է ներկայացնել «Գնումների աջակցման կենտրոն» ՊՈԱԿ՝ ք. Երևան, Կոմիտասի 54/բ հասցեով: Բողոքարկումն իրականացվում է սույն հրավերի 1-ին մասի 12-րդ բաժնով սահմանված կարգով:

¹ Փակագծերում նշված արտահայտությունը հանվում է, եթե հրավերի տրամադրման համար վճար չի նախատեսվում, հակառակ դեպքում նախադասությունից հանվում է <<անվճար>> բառը:

² Փակագծերում նշված նախադասությունը հանվում է, եթե հրավերի տրամադրման համար վճար չի նախատեսվում:

Մասնակիցների մասնակցության իրավունքի և որակավորման չափանիշների (ինչպես նաև այլ պահանջների մասով)՝ սույն ընթացակարգի հրավերով սահմանված պայմաններին համապատասխանությունը գնահատելու համար, մասնակիցները հայտով պետք է պատվիրատուին ներկայացնեն սույն ընթացակարգի հրավերով նախատեսված փաստաթղթեր:

Սույն հայտարարության հետ կապված լրացուցիչ տեղեկություններ ստանալու համար կարող եք դիմել գնումների համակարգող՝ Բաբկեն Արամյանին:

Հեռախոս՝ 011-514-216:

Էլ.փոստ՝ babken.aramyan@yerevan.am:

Այլ անհրաժեշտ տեղեկություններ՝-----:

Պատվիրատու՝ Երևանի քաղաքապետարան:

Հաստատված է
ԵՔ-ՊԸԱՊՁԲ-16/11 ծածկագրով
Պարզեցված ընթացակարգի հանձնաժողովի
2016թ. «մայիսի» «2»-ի թիվ «2» որոշմամբ

Երևանի քաղաքապետարան

Հ Ր Ա Վ Ե Ր

Երևանի քաղաքապետարանի կարիքների համար՝ «փողոցների, հրապարակների և այգիների կահավորում» ծրագրով անվճար հայտարարությունների տախտակների և ծառաքների մետաղական ծածկույթների ձեռքբերման նպատակով հայտարարված պարզեցված ընթացակարգի

Հարգելի մասնակից

- նախքան հայտ կազմելը և ներկայացնելը խնդրում ենք մանրամասնորեն ուսումնասիրել սույն հրավերը, քանի որ հրավերին չհամապատասխանող հայտերը ենթակա են մերժման:

Միաժամանակ

- հայտերը ներբեռնելիս և ներկայացնելիս պետք է առաջնորդվել Համակարգում (www.armeps.am կայքում (կայքի վերևի ձախ անկյունում)) տեղադրված ժամացույցով,

- հայտ կազմելիս անհրաժեշտ է ուշադրությամբ ծանոթանալ www.armeps.am կայքի «Նորություններ» և «Հաճախ տրվող հարցեր» բաժիններում պարբերաբար տեղադրվող և թարմացվող նյութերին,

- եթե ընթացակարգը չափաբաժիններով է, ապա առաջին քայլով պետք է Համակարգի (www.armeps.am) կայքի «Հայտ» դաշտում նախապես նշել այն չափաբաժինը կամ չափաբաժինները, որոնց համար մասնակիցը հայտ է ներկայացնում, որից հետո նոր միայն լրացնել մնացած դաշտերը, այլապես հայտի փաստաթղթերը չեն բացվի գնահատման ժամանակ, վերոգրյալ մասը մանրամասն ներկայացված է www.armeps.am կայքի «Հաճախ տրվող հարցեր» բաժնում,

- էլեկտրոնային գնումների Armepps համակարգի հետ հարցեր և խնդիրներ առաջանալիս դիմել «Գնումների աջակցման կենտրոն» ՊՈԱԿ-ին (այսուհետ նաև՝ կենտրոն)՝ ք. Երևան, Կոմիտասի 54/բ հասցեով (հեռախոս՝ (0037410) 28-93-20):

ԲՈՎԱՆԴԱԿՈՅՈՒՆ

Երևանի քաղաքապետարանի կարիքների համար՝ «փողոցների, հրապարակների և այգիների կահավորում» ծրագրով անվճար հայտարարությունների տախտակների և ծառաբների մետաղական ծածկույթների ձեռքբերման նպատակով հայտարարված սույն պարզեցված ընթացակարգի հրավերի

ՄԱՍ I.

1. Գնման առարկայի բնութագիրը
2. Մասնակցի մասնակցության իրավունքի պահանջները, որակավորման չափանիշները և դրանց գնահատման կարգը
3. Հրավերի պարզաբանումը և հրավերում փոփոխություն կատարելու կարգը
4. Հայտը ներկայացնելու կարգը
5. Հայտի գործողության ժամկետը, հայտերում փոփոխություն կատարելու և դրանք հետ վերցնելու կարգը
6. Հայտի ապահովումը
7. Հայտերի բացումը
8. Հայտերի գնահատումը, համեմատումը և արդյունքների ամփոփումը
9. Պայմանագրի կնքումը
10. Պայմանագրի ապահովումը
11. Ընթացակարգը չկայացած հայտարարելը
12. Գնման գործընթացի հետ կապված գործողությունները և (կամ) ընդունված որոշումները բողոքարկելու մասնակցի իրավունքը և կարգը

ՄԱՍ II. ՊԱՐԶԵՑՎԱԾ ԸՆԹԱՑԱԿԱՐԳԻ ՀԱՅՏԸ ՊԱՏՐԱՍՏԵԼՈՒ ՀՐԱՀԱՆԳ

1. Ընդհանուր դրույթներ
2. Ընթացակարգի հայտը
3. Առաջին տեղը զբաղեցրած մասնակցի կողմից ներկայացվող փաստաթղթերը
4. Հայտի գնային առաջարկը
5. Հավելվածներ 1-11

Սույն հրավերը տրամադրվում է ի լրումն Երևանի քաղաքապետարանի (այսուհետև՝ Պատվիրատու)՝ կարիքների համար՝ «փողոցների, հրապարակների և այգիների կահավորում» ծրագրով անվճար հայտարարությունների տախտակների և ծառաբների մետաղական ծածկույթների ձեռքբերման նպատակով «ԵԲ-ՊԸԱՊՁԲ-16/11» ծածկագրով անցկացվող պարզեցված ընթացակարգի (այսուհետև՝ ընթացակարգ) հայտարարության:

Սույն հրավերը կազմվել է գնումների մասին ՀՀ օրենսդրության, այդ թվում՝ «Գնումների մասին» ՀՀ օրենքի (այսուհետև՝ Օրենք), ՀՀ կառավարության 10.02.2011 թ. N 168-Ն որոշմամբ հաստատված «Գնումների գործընթացի կազմակերպման» կարգի (այսուհետև՝ Կարգ), ՀՀ կառավարության 2013 թվականի դեկտեմբերի 5-ի N 1370-Ն որոշմամբ հաստատված «Էլեկտրոնային ձևով գնումների կատարման» կարգի և այլ իրավական ակտերի պահանջներին համապատասխան և նպատակ ունի Պատվիրատուի կողմից հայտարարված ընթացակարգին մասնակցելու մտադրություն ունեցող անձանց (այսուհետև՝ Մասնակից) տեղեկացնելու ընթացակարգի պայմանների՝ գնման առարկայի, ընթացակարգի անցկացման, հաղթողին որոշելու և նրա հետ պայմանագիր կնքելու մասին, ինչպես նաև օժանդակելու ընթացակարգի հայտը պատրաստելիս:

Հայտեր կարող են ներկայացնել բոլոր անձինք, անկախ նրանց՝ օտարերկրյա ֆիզիկական անձ, կազմակերպություն, քաղաքացիություն չունեցող անձ լինելու հանգամանքից:

Արգելվում է միևնույն անձի (անձանց) կողմից հիմնադրված կամ ավելի քան հիսուն տոկոս միևնույն անձի (անձանց) պատկանող բաժնեմաս ունեցող կազմակերպությունների միաժամանակյա մասնակցությունը գնման միևնույն գործընթացին, բացառությամբ պետության կամ համայնքների կողմից հիմնադրված կազմակերպությունների և (կամ) համատեղ գործունեության կարգով (կոնսորցիումով) գնումների գործընթացին մասնակցության դեպքերի:

Սույն ընթացակարգի հետ կապված հարաբերությունների նկատմամբ կիրառվում է Հայաստանի Հանրապետության իրավունքը: Սույն ընթացակարգի հետ կապված վեճերը ենթակա են քննության Հայաստանի Հանրապետության դատարաններում:

Սույն ընթացակարգի հետ կապված հարաբերությունների նկատմամբ կիրառվում է Հայաստանի Հանրապետության իրավունքը: Սույն ընթացակարգի հետ կապված վեճերը ենթակա են քննության Հայաստանի Հանրապետության դատարաններում:

Երևանի քաղաքապետարանի էլեկտրոնային փոստի հասցեն է՝ babken.aramyan@yerevan.am

1. ԳՆՄԱՆ ԱՌԱՐԿԱՅԻ ԲՆՈՒԹԱԳԻՐԸ

Գնման առարկա է հանդիսանում երևանի քաղաքապետարանի կարիքների համար՝ «փողոցների, հրապարակների և այգիների կահավորում» ծրագրով անվճար հայտարարությունների տախտակների և ծառաբների մետաղական ծածկույթների ձեռքբերումը, որոնք խմբավորված են «2» չափաբաժնի՝

Չափաբաժինների համարները	Չափաբաժնի անվանումը
1	Ծառաբների մետաղական ծածկույթի ձեռքբերում (տեղադրում)
2	Անվճար հայտարարությունների տախտակների ձեռքբերում (տեղադրում)

«փողոցների, հրապարակների և այգիների կահավորում» ծրագրով անվճար հայտարարությունների տախտակների և ծառաբների մետաղական ծածկույթների տեխնիկական բնութագրերը, ինչպես նաև գնման առարկայի մասնագիրը, տեխնիկական տվյալները և այլ ոչ գնային պայմանների ամբողջական և համարժեք նկարագրությունը կազմում են պայմանագրի անբաժանելի մասը, որի նախագիծը ներկայացված է սույն հրավերի N 6 հավելվածում:

2. ՄԱՍՆԱԿՑԻ ՄԱՍՆԱԿՑՈՒԹՅԱՆ ԻՐԱՎՈՒՆՔԻ ՊԱՀԱՆՋՆԵՐԸ, ՈՐԱԿԱՎՈՐՄԱՆ ՉԱՓԱՆԻՇՆԵՐԸ ԵՎ ԴՐԱՆՑ ԳՆԱՀԱՏՄԱՆ ԿԱՐԳԸ

2.1 Մասնակիցների՝ Օրենքի 5-րդ հոդվածի 1-ին մասով նախատեսված «Մասնակցության իրավունքը» չափանիշը գնահատվում է հետևյալ կարգով՝

1) եթե Մասնակիցը հայտով ներկայացրել է Օրենքի 5-րդ հոդվածի 1-ին մասով նախատեսված պահանջներին իր տվյալների համապատասխանության մասին գրավոր հայտարարություն, ապա տվյալ Մասնակիցն իրավունք է ստանում մասնակցելու գնման ընթացակարգին,

2) բացի հայտարարությունից, Օրենքի 5-րդ հոդվածի 1-ին մասով նախատեսված պահանջների հիմնավորման նպատակով Մասնակցից, այդ թվում՝ ընտրված մասնակցից այլ փաստաթղթեր չեն կարող պահանջվել:

2.2 Սույն ընթացակարգին մասնակցելու իրավունք չունեն անձինք,՝

1) որոնք հայտը ներկայացնելու օրվա դրությամբ դատական կարգով ճանաչվել են սնանկ,

2) որոնք հայտը ներկայացնելու օրվա դրությամբ ունեն ժամկետանց պարտքեր Հայաստանի Հանրապետության հարկային և պարտադիր սոցիալական ապահովության վճարների գծով,

3) որոնց գործադիր մարմնի ներկայացուցիչը հայտը ներկայացնելու օրվան նախորդող երեք տարիների ընթացքում դատապարտված է եղել տնտեսական գործունեության կամ պետական ծառայության դեմ ուղղված հանցագործության համար, բացառությամբ այն դեպքերի, երբ դատվածությունը օրենքով սահմանված կարգով հանված կամ մարված է,

4) որոնք հայտը ներկայացնելու օրվա դրությամբ ներառված են գնումների գործընթացին մասնակցելու իրավունք չունեցող մասնակիցների ցուցակում:

Եթե Մասնակիցը հայտով ներկայացրել է սույն հրավերի II մասի 2.2.1 կետով նախատեսված գրավոր հայտարարություն, ապա տվյալ Մասնակիցն իրավունք է ստանում մասնակցելու գնման ընթացակարգին:

2.3 Մասնակիցը պետք է ունենա կնքվելիք պայմանագրով նախատեսված պարտավորությունների կատարման համար հրավերով պահանջվող՝

1) մասնագիտական փորձառություն,

2) տեխնիկական միջոցներ,

3) ֆինանսական միջոցներ,

4) աշխատանքային ռեսուրսներ:

Ընդ որում Մասնակցի՝

- <<Մասնագիտական փորձառություն>> չափանիշը գնահատվում է հետևյալ կարգով՝

1) Մասնակիցը հայտով ներկայացնում է հայտարարություն (Հավելված 3.1), որ հայտը ներկայացնելու տարվա և դրան նախորդող երեք տարվա ընթացքում պատշաճ ձևով իրականացրել է համանման

(նմանատիպ) առնվազն մեկ պայմանագիր: Նախկինում կատարված պայմանագիրը (կամ պայմանագրերը) գնահատվում է (կամ գնահատվում են) նմանատիպ, եթե դրա (դրանց) շրջանակներում մատակարարված ապրանքների ծավալը (կամ հանրագումարային ծավալը)՝ գումարային արտահայտությամբ, պակաս չէ տվյալ գնման ընթացակարգի շրջանակներում մասնակցի ներկայացրած գնային առաջարկի հիսուն տոկոսից, որից առնվազն մեկ պայմանագրի շրջանակներում մատակարարված ապրանքների ծավալը գումարային արտահայտությամբ, պակաս չէ տվյալ գնման ընթացակարգի շրջանակներում մասնակցի ներկայացրած գնային առաջարկի քսան տոկոսից: **Նմանատիպ են համարվում տեխնիկական բնութագրով նկարագրված անվճար հայտարարությունների տախտակների և ծառաբների մետաղական ծածկույթների և/կամ քաղաքային կահավորման նպատակով օգտագործվող կառուցվածքի համադրությամբ նմանատիպ ապրանքների մատակարարումը**³:

2) առաջին տեղը զբաղեցրած մասնակիցը որպես սույն պարբերության 1-ին ենթակետով սահմանված որակավորման չափանիշի հիմնավորող փաստաթուղթ ներկայացնում է նախկինում կատարած պայմանագրի պատճենը, իսկ դրա պատշաճ կատարումը գնահատելու համար՝ տվյալ պայմանագրի կողմերի հաստատած՝ պայմանագրի սահմանված ժամկետում կատարումը հավաստող ակտի (հանձման-ընդունման արձանագրություն և այլն) պատճենը կամ տվյալ պայմանագրի կատարումն ընդունած կողմի գրավոր հավաստումը⁴:

3) Մասնակցի որակավորումը այս չափանիշի գծով գնահատվում է բավարար, եթե վերջինս ապահովում է սույն պարբերությամբ նախատեսված պահանջները:

- <<Տեխնիկական միջոցներ>> չափանիշը գնահատվում է հետևյալ կարգով՝

1) Մասնակիցը հայտով ներկայացնում է հայտարարություն (Հավելված 3.3) պայմանագրի կատարման համար անհրաժեշտ՝ տեխնիկական միջոցների առկայության մասին:

2) Մասնակցի որակավորումը այս չափանիշի գծով գնահատվում է բավարար, եթե վերջինս ապահովում է սույն պարբերությամբ նախատեսված պահանջները:

- <<Ֆինանսական միջոցներ>> չափանիշը գնահատվում է հետևյալ կարգով՝

1) Հայաստանի Հանրապետության ռեզիդենտ հանդիսացող Մասնակիցը հայտով ներկայացնում է հայտարարություն (Հավելված 3.3) այն մասին, որ հայտը ներկայացվելու նախորդող՝

ա. երեք հաշվետու տարիների համախառն եկամտի հանրագումարը պակաս չէ ներկայացված գնային առաջարկից:

բ. հաշվետու տարվա ընթացքում պարտավորությունների հաշվեկշռային արժեքը չի գերազանցել ակտիվների հաշվեկշռային արժեքը:

2) եթե Մասնակիցը չի հանդիսանում Հայաստանի Հանրապետության ռեզիդենտ կամ Մասնակիցը ֆիզիկական անձ է, ապա հայտով ներկայացնում է հայտարարություն (Հավելված 3.4) պայմանագրի կատարման համար անհրաժեշտ ֆինանսական միջոցների առկայության մասին.⁵

3) Մասնակցի որակավորումը այս չափանիշի գծով գնահատվում է բավարար, եթե վերջինս ապահովում է սույն պարբերությամբ նախատեսված պահանջները:

- <<Աշխատանքային ռեսուրսներ>> չափանիշը գնահատվում է հետևյալ կարգով՝

1) Մասնակիցը հայտով ներկայացնում է հայտարարություն (Հավելված 3.5) պայմանագրի կատարման համար անհրաժեշտ աշխատանքային ռեսուրսների առկայության մասին:

2) Մասնակցի որակավորումը այս չափանիշի գծով գնահատվում է բավարար, եթե վերջինս ապահովում է սույն պարբերությամբ նախատեսված պահանջները:

Որակավորման չափանիշներից որևէ մեկին չբավարարելու դեպքում Մասնակցի հայտը մերժվում է:

3. ՀՐԱՎԵՐԻ ՊԱՐԶԱԲԱՆՈՒՄԸ ԵՎ ՀՐԱՎԵՐՈՒՄ ՓՈՓՈԽՈՒԹՅՈՒՆ ԿԱՏԱՐԵԼՈՒ ԿԱՐԳԸ

³ Եթե գնման առարկայի նմանատիպ խմբի նախահաշվային գինը գնումների պլանի լրացման կարգի համաձայն չի գերազանցում գնումների բազային միավորի հնգապատիկը, ինչպես նաև, եթե գնման առարկա է հանդիսանում անշարժ գույքը ապա սույն կետը հրավերից հանվում է:

⁴ Եթե գնման առարկայի նմանատիպ խմբի նախահաշվային գինը գնումների պլանի լրացման կարգի համաձայն չի գերազանցում գնումների բազային միավորի հնգապատիկը, ինչպես նաև, եթե գնման առարկա է հանդիսանում անշարժ գույքը ապա սույն կետը հրավերից հանվում է:

⁵ Եթե գնման առարկայի նմանատիպ խմբի նախահաշվային գինը գնումների պլանի լրացման կարգի համաձայն չի գերազանցում գնումների բազային միավորի հնգապատիկը, ինչպես նաև, եթե գնման առարկա է հանդիսանում անշարժ գույքը, ապա սույն պարբերության 1-ին և 2-րդ կետերը հրավերից հանվում են:

3.1 Օրենքի 26-րդ հոդվածի համաձայն՝ Մասնակիցն իրավունք ունի Պատվիրատուից պահանջել հրավերի պարզաբանում:

Մասնակիցն իրավունք ունի հայտերի ներկայացման վերջնաժամկետը լրանալուց առնվազն հինգ օրացուցային օր առաջ էլեկտրոնային եղանակով պահանջելու հրավերի պարզաբանում: Հարցումը կատարած Մասնակցին պարզաբանումը տրամադրվում է հարցումն ստանալու օրվան հաջորդող երեք օրացուցային օրվա ընթացքում:

3.2 Հարցման և պարզաբանումների բովանդակության մասին հայտարարությունը հրապարակվում է տեղեկագրում և Համակարգում՝ հարցումը կատարած Մասնակցին պարզաբանումը տրամադրելու օրվան հաջորդող օրը, առանց նշելու հարցումը կատարած Մասնակցի տվյալները:

3.3 Պարզաբանում չի տրամադրվում, եթե հարցումը կատարվել է սույն բաժնով սահմանված ժամկետի խախտմամբ, ինչպես նաև, եթե հարցումը դուրս է հրավերի բովանդակության շրջանակից:

3.4 Հայտերի ներկայացման վերջնաժամկետը լրանալուց առնվազն հինգ օրացուցային օր առաջ հրավերում կարող են կատարվել փոփոխություններ: Փոփոխություն կատարելու օրվան հաջորդող երեք օրացուցային օրվա ընթացքում փոփոխություն կատարելու և դրանք տրամադրելու պայմանների մասին հայտարարություն է հրապարակվում տեղեկագրում և Համակարգում:

3.5 Հրավերում փոփոխություններ կատարվելու դեպքում հայտերը ներկայացնելու վերջնաժամկետը հաշվվում է այդ փոփոխությունների մասին տեղեկագրում և Համակարգում հայտարարության հրապարակման օրվանից: Այդ դեպքում Մասնակիցները պարտավոր են երկարաձգել իրենց ներկայացրած հայտի ապահովման գործողության ժամկետը կամ ներկայացնել հայտի նոր ապահովում:

4. ՀԱՅՏԸ ՆԵՐԿԱՅԱՑՆԵԼՈՒ ԿԱՐԳԸ

4.1 Սույն ընթացակարգին մասնակցելու համար Մասնակիցը Համակարգի միջոցով Պատվիրատուին է ներկայացնում ընթացակարգի հայտ:

Մասնակիցները կարող են ընթացակարգի հայտ ներկայացնել ինչպես յուրաքանչյուր չափաբաժնի, այնպես էլ միաժամանակ մի քանի կամ բոլոր չափաբաժինների համար⁶:

Ընթացակարգի հայտը սույն հրավերի հիման վրա Մասնակցի կողմից ներկայացվող առաջարկն է:

Ընթացակարգի հայտերը ներկայացվում են մինչև դրա համար սույն հրավերով սահմանված ժամկետի ավարտը:

Ընթացակարգի հայտերի պատրաստման կարգը նկարագրված է սույն հրավերի II մասում պարզեցված ընթացակարգի հայտերը պատրաստելու հրահանգում:

4.1.1 Մասնակիցն առաջին անգամ Համակարգ մուտք գործելիս՝ տրամադրված գաղտնաբառը պարտադիր փոխարինում են նոր գաղտնաբառով, ընդ որում, գաղտնաբառը պետք է բաղկացած լինի առնվազն 8 նիշից, այդ թվում՝ 8 նիշում առնվազն մեկ տառից և մեկ թվանշանից: Կենտրոնը պատասխանատվություն չի կրում համակարգում Մասնակիցների անունից չարտոնված գործողությունների (անգործության) համար:

4.1.2 Համակարգում որպես Մասնակից գրանցվելու նպատակով Մասնակիցը մուտք է գործում www.armeps.am կայք և լրացնում համապատասխան պահանջվող տեղեկատվությունը, որից հետո գրանցումը հաստատելու նպատակով էլեկտրոնային փոստի միջոցով ստացված գործարքի թիվը մուտքագրում է իր էջում և կենտրոնին տրամադրում է (առձեռն կամ փոստով) հետևյալ փաստաթղթերը՝

1) հայտարարություն Համակարգում գրանցվելու ցանկություն ունենալու և դրանից բխող քաղաքացիաիրավական պարտավորությունները և պատասխանատվությունն ընդունելու վերաբերյալ (Հավելված N Ա): Հայտարարության տեքստը տեղադրված է www.armeps.am կայքում, իսկ թղթային տարբերակը կենտրոնը տրամադրում է նման պահանջ ստանալու դեպքում՝ անմիջապես:

2) պետական գրանցման վկայականի՝ ներառյալ բոլոր ներդիրների պատճենները՝ Հայաստանի Հանրապետության ռեգիոնալ իրավաբանական անձ լինելու դեպքում, իսկ Հայաստանի Հանրապետության ոչ ռեգիոնալ իրավաբանական անձ լինելու դեպքում՝ իր երկրի օրենսդրությամբ սահմանված կարգով հաստատված իրավաբանական անձի գրանցման համապատասխան փաստաթղթի պատճենը, եթե այն կազմված է անգլերենով կամ ռուսերենով: Գրանցման փաստաթուղթն այլ լեզվով կազմված լինելու դեպքում ներկայացվում է նոտարական կարգով վավերացված թարգմանությունը՝ հայերենով, ռուսերենով կամ անգլերենով:

3) անձնագրի պատճենը՝ Հայաստանի Հանրապետության քաղաքացի լինելու դեպքում, իսկ Հայաստանի Հանրապետության քաղաքացի չհանդիսանալու դեպքում՝ անձը հավաստող փաստաթղթի պատճենը, եթե այն կազմված է անգլերենով կամ ռուսերենով: Անձը հավաստող փաստաթուղթն այլ լեզվով

⁶ Եթե ընթացակարգը չափաբաժիններով է, ապա առաջին քայլով պետք է Համակարգում «Հայտ» դաշտում նախապես նշել այն չափաբաժինը կամ չափաբաժինները, որոնց համար Մասնակիցը հայտ է ներկայացնում, որից հետո նոր միայն լրացնել մնացած դաշտերը, այլապես հայտի փաստաթղթերը չեն բացվի գնահատման ժամանակ:

կազմված լինելու դեպքում ներկայացվում է նոտարական կարգով վավերացված թարգմանությունը՝ հայերենով, ռուսերենով կամ անգլերենով:

4.1.3 Սույն հրավերի 4.1.2-րդ կետով սահմանված փաստաթղթերն ստալանու օրվան հաջորդող 3 աշխատանքային օրվա ընթացքում կենտրոնը հաստատում է Մասնակցի գրանցումը Համակարգում:

4.1.4 Համակարգում Մասնակիցներին գրանցելուց հետո Համակարգն էլեկտրոնային եղանակով յուրաքանչյուրին տեղեկացնում է իր անձը համակարգում հաստատող գործարքի թվի մասին: Գրանցված Մասնակիցները 30 օրացուցային օրվա ընթացքում պետք է մուտք գործեն Համակարգ և մուտքագրեն էլեկտրոնային ուղերձ-նամակով ստացված գործարքի թիվը, հակառակ դեպքում Համակարգում վերջիններիս գրանցումը կհամարվի անվավեր և կպահանջվի նոր գրանցում:

4.2 Ընթացակարգի հայտերն անհրաժեշտ է ներկայացնել Համակարգով ոչ ուշ, քան սույն ընթացակարգի հայտարարությունը և հրավերը տեղեկագրում և Համակարգում հրապարակմանը հաջորդող օրվանից հաշված «7»րդ աշխատանքային օրվա ժամը «10:00»-ն⁷: Ընթացակարգի հանձնաժողովի քարտուղարն է՝ Մարինե Կարապետյանը: Հայտերը ներկայացնելու վերջնաժամկետը լրանալուց հետո ներկայացված հայտերը չեն ընդունվում Համակարգի կողմից:

4.3 Մասնակիցը հայտով ներկայացնում է՝

ա. գնման ընթացակարգին մասնակցելու գրավոր դիմում նշելով հարկ վճարողի հաշվառման համարը,

բ. իր կողմից հաստատված հայտարարություններ՝ Օրենքով նախատեսված մասնակցության իրավունքի և հրավերով սահմանված որակավորման չափանիշներին իր համապատասխանության մասին,

գ. գնային առաջարկ,

դ. հայտի ապահովում,

զ. իր կողմից հաստատված հայտարարություն՝ առաջարկվող ապրանքի՝ հրավերով նախատեսված տեխնիկական բնութագրերին համապատասխանության վերաբերյալ, պայմանով, որ 1-ին տեղը զբաղեցրած Մասնակից ճանաչվելու դեպքում ներկայացնում է նաև առաջարկվող ապրանքի անվանումը և տեխնիկական բնութագրերը,

է. իր կողմից հաստատված հայտարարություն՝ Եվրասիական տնտեսական միության անդամ երկրների արտադրության ապրանք մատակարարելու վերաբերյալ⁸:

ը. գործակալության պայմանագրի պատճենը և դրա կողմ հանդիսացող անձի տվյալները, եթե պայմանագիրն իրականացվելու է գործակալության միջոցով:

թ. համատեղ գործունեության պայմանագիրը, եթե մասնակիցը գնման ընթացակարգին մասնակցում է համատեղ գործունեության կարգով (կոնսորցիումով):

5. ՀԱՅՏԻ ԳՈՐԾՈՂՈՒԹՅԱՆ ԺԱՄԿԵՏԸ, ՀԱՅՏԵՐՈՒՄ ՓՈՓՈԽՈՒԹՅՈՒՆ ԿԱՏԱՐԵԼՈՒ ԵՎ ԴՐԱՆՔ ՀԵՏ ՎԵՐՑՆԵԼՈՒ ԿԱՐԳԸ

5.1 Օրենքի 28-րդ հոդվածի համաձայն՝ հայտը վավեր է մինչև Օրենքին համապատասխան պայմանագրի կնքումը, Մասնակցի կողմից հայտի հետ վերցնելը, հայտի մերժումը կամ ընթացակարգը չկայացած հայտարարվելը:

5.2 Օրենքի 28-րդ հոդվածի համաձայն՝ Մասնակիցը, մինչև սույն հրավերի 4.2 կետում նշված՝ հայտերի ներկայացման վերջնաժամկետը, կարող է փոփոխել կամ հետ վերցնել իր հայտը:

6. ՀԱՅՏԻ ԱՊԱՀՈՎՈՒՄԸ

6.1 Մասնակիցը հայտով՝ սույն հրավերով սահմանված կարգով, ներկայացնում է հայտի ապահովում և որոշում է հայտի ապահովման չափը, որը չի կարող պակաս լինել հայտով առաջարկվող գնի երկու տոկոսից:

Հայտի ապահովումը ներկայացվում է Մասնակցի կողմից միակողմանի հաստատված հայտարարության՝ տուժանքի ձևով, որի նախագիծը ներկայացված է սույն հրավերի N 9 հավելվածով:

6.2 Հայտի ապահովումը՝ տուժանքը, վճարում է Մասնակիցը, եթե նա՝

1) հայտարարվել է ընտրված մասնակից, սակայն հրաժարվում կամ զրկվում է պայմանագիր կնքելու իրավունքից.

⁷ Հայրը ներկայացնելիս առաջնորդվել www.armeps.am կայքի (կայքի վերևի ծախս անկյունում) տեղադրված ժամացույցով և ուշադրություն դարձնել www.armeps.am կայքում սահմանված՝ «ժամանակի սահմանափակում հայտերի ստացման կամ մասնակցության հայտերի համար» մասով սահմանված վերջնաժամկետին:

⁸ Մասնակիցը սույն կետով նախատեսված հայտարարությունը հայտով ներկայացնում է, եթե առաջարկում է մատակարարել Եվրասիական տնտեսական միության անդամ երկրների արտադրության ապրանք:

2) խախտել է գնման գործընթացի շրջանակում ստանձնած պարտավորություն, որը հանգեցրել է գործընթացին տվյալ Մասնակցի հետագա մասնակցության դադարեցմանը:

3) հայտերի բացումից հետո հրաժարվել է գնման գործընթացին հետագա մասնակցությունից:

6.3 Հայտի ապահովման գործողության ժամկետը վավեր է մինչև Օրենքին համապատասխան պայմանագրի կնքումը, Մասնակցի կողմից հայտի հետ վերցնելը, հայտի մերժումը կամ սույն ընթացակարգը չկայացած հայտարարվելը:

7. ՀԱՅՏԵՐԻ ԲԱՑՈՒՄԸ

7.1 Հայտերի բացումը կկատարվի ծանուցվելու օրվան հաջորդող «7»-րդ աշխատանքային օրվա ժամը «10:00»-ին Համակարգի միջոցով: Հայտերի բացման օրը և ժամը պետք է համընկնի դրանք ներկայացնելու վերջնաժամկետին:

Հայտերի բացման նիստում գնահատող հանձնաժողովի նախագահը (նիստը նախագահողը) նիստը հայտարարում է բացված և հրապարակում է գնման առարկայի ընդհանուր (նախահաշվային) գինը՝ մեկ թվով արտահայտված:

Գնահատող հանձնաժողովի առաջին բացող անդամն իր կատարած նշումներով երկրորդ բացող անդամի դիտարկմանն է ներկայացնում բացման ենթակա այն հայտերի ցուցակը, որոնց Համակարգը դիտել է որպես ներկայացված (պիտանի) հայտեր, որից հետո երկրորդ բացող անդամը հաստատում է իրեն ներկայացված հայտերի ցուցակը: Հաստատումից հետո բեռնվում է հայտերի բացման մասին արձանագրությունը (Համակարգում՝ հաշվետվություն), որը հայտերի բացման օրը հանձնաժողովի քարտուղարը ոչ ավտոմատ եղանակով տրամադրում է Մասնակիցներին:

7.1.1 Գնահատման գործընթացը կատարվում է գնումների մասին Հայաստանի Հանրապետության օրենսդրության պահանջներին համապատասխան: Ընդ որում հայտերի բացման նիստում հանձնաժողովը մերժում է այն հայտերը, որոնցում բացակայում է սույն հրավերի պահանջներին համապատասխան ներկայացված գնային առաջարկը կամ հայտի ապահովումը:

7.1.2 Գնահատման արդյունքները վավերացվում են գնահատող հանձնաժողովի նախագահի կողմից, որից հետո հայտերը դասակարգվում են ըստ գնահատման արդյունքների՝ նվազագույն գնային առաջարկից մինչև առավելագույն գնային առաջարկը:

7.1.3 Գնահատող հանձնաժողովի նախագահին անմիջապես ստեղծում է գնահատման մասին արձանագրությունը՝ էքսել (MS-Excel) ֆայլով:

7.1.4 Գնահատող հանձնաժողովի անդամները հայտերի բացման օրը հաստատում կամ մերժում են գնահատող հանձնաժողովի նախագահի ստեղծած արձանագրությունը:

7.1.5 Պատվիրատուի ղեկավարը հաստատում կամ մերժում է արձանագրությունը: Մերժելու դեպքում Պատվիրատուի ղեկավարը պահանջում է հայտերի վերագնահատում, որից հետո վերջնական հաստատում է արձանագրությունը:

7.2 Հայտերը բացվելուց հետո կազմվում է արձանագրություն՝ գնումների մասին ՀՀ օրենսդրությամբ սահմանված կարգով: Հայտերի բացման օրվան հաջորդող օրացուցային օրվա ընթացքում հայտերի բացման արձանագրության պատճենները տրամադրվում են բոլոր Մասնակիցներին:

7.2.1 Հայտերը գնահատվում են սույն հրավերով սահմանված կարգով: Բավարար են գնահատվում հրավերով նախատեսված պայմաններին համապատասխանող հայտերը, հակառակ դեպքում հայտերը գնահատվում են անբավարար և մերժվում են:

7.2.2 Առաջին տեղը զբաղեցրած մասնակիցը որոշվում է՝ բավարար գնահատված հայտեր ներկայացրած մասնակիցների թվից՝ նվազագույն գնային առաջարկ ներկայացրած Մասնակցին նախապատվություն տալու սկզբունքով: Ընդ որում, հանձնաժողովի կողմից առաջին և հաջորդաբար տեղեր զբաղեցրած մասնակիցներին որոշելիս՝

ա. գնային առաջարկների գնահատումը և համեմատումն իրականացվում է առանց սույն հրավերի 2-րդ մասի 4.2 կետում նշված հարկի գումարի հաշվարկման,

բ. գնման առարկաների գծով գնային առաջարկների գնահատման և համեմատման ընթացքում Եվրասիական տնտեսական միության անդամ երկրների արտադրության ապրանքներ առաջարկող մասնակիցներն ունեն մինչև 15 տոկոս գնային առավելություն: Իսկ ընտրված մասնակից ճանաչվելու և պայմանագիր կնքվելու դեպքում ապրանքի յուրաքանչյուր խմբաքանակի մատակարարման ժամանակ Պատվիրատուին պետք է ներկայացվի նաև տվյալ խմբաքանակի ապրանքների ծագման երկրի սերտիֆիկատը:

7.2.3 Եթե հայտում անհամապատասխանություն է տեղ գտել տառերով և թվերով գրված գումարների միջև, ապա հիմք է ընդունվում տառերով գրված գումարը: Եթե առաջարկվող գները ներկայացված են երկու

կամ ավելի արժույթներով, ապա դրանք համեմատվում են Հայաստանի Հանրապետության դրամով ՀՀ Կենտրոնական բանկի կողմից սահմանված օրվա⁹ փոխարժեքով:

7.2.4 Հանձնաժողովի, Պատվիրատուի և Մասնակիցների միջև բանակցություններն արգելվում են, բացառությամբ՝

1) երբ ընթացակարգին մասնակցել է մեկ Մասնակից, որի ներկայացրած հայտը համապատասխանում է հրավերի պահանջներին կամ հայտերի գնահատման արդյունքում հրավերի պահանջներին համապատասխան է գնահատվել միայն մեկ Մասնակցի հայտ: Սույն կետի համաձայն վարվող բանակցությունները կարող են հանգեցնել միայն առաջարկված գնի նվազեցմանը և (կամ) վճարման պայմանների փոփոխությանը.

2) Օրենքով նախատեսված այլ դեպքերի:

7.2.5 Առաջարկված նվազագույն գների հավասարության դեպքում կամ եթե ոչ գնային պայմաններին բավարարող գնահատված հայտեր ներկայացրած բոլոր Մասնակիցների ներկայացրած գնային առաջարկները գերազանցում են այդ գնումը կատարելու համար նախատեսված ֆինանսական միջոցները՝

ա. առաջին և հաջորդաբար տեղեր զբաղեցրած Մասնակիցներին որոշելու նպատակով հանձնաժողովի նիստում առաջարկված գների նվազեցման նպատակով ոչ գնային պայմանները բավարարող գնահատված բոլոր Մասնակիցների հետ վարվում են միաժամանակյա բանակցություններ, եթե նիստին ներկա են բոլոր Մասնակիցները (համապատասխան լիազորություն ունեցող ներկայացուցիչները),

բ. հակառակ դեպքում հանձնաժողովի նիստը կասեցվում է, և մեկ աշխատանքային օրվա ընթացքում գնահատող հանձնաժողովի քարտուղարը բավարար գնահատված բոլոր Մասնակիցներին էլեկտրոնային ձևով միաժամանակ ծանուցում է գների նվազեցման շուրջ միաժամանակյա բանակցությունների վարման օրվա, ժամի և վայրի մասին,

գ. բանակցությունները վարվում են ոչ շուտ, քան ծանուցումն ուղարկվելու օրվան հաջորդող օրվանից հաշված երկրորդ աշխատանքային օրը,

դ. յուրաքանչյուր Մասնակցի՝ տվյալ պահին ներկայացրած գնային առաջարկը հրապարակվում է մյուս Մասնակիցների համար, և մինչև բանակցությունների համար նախատեսված վերջնաժամկետի ավարտը Մասնակիցը կարող է վերանայել իր գնային առաջարկը,

ե. բանակցությունների համար սահմանված վերջնաժամկետը լրանալու պահին, ըստ Մասնակիցների ներկայացրած գների, որոնց գինը չի գերազանցում այդ գնումը կատարելու համար նախատեսված ֆինանսական միջոցների չափը, որոշվում և հայտարարվում են առաջին և հաջորդաբար տեղերը զբաղեցրած Մասնակիցները,

զ. բանակցությունների համար սահմանված վերջնաժամկետը լրանալու պահին, եթե Մասնակիցների ներկայացրած գները դեռևս գերազանցում են գնումը կատարելու համար նախատեսված ֆինանսական միջոցների չափը, գնման ընթացակարգը հայտարարվում է չկայացած, և պայմանագիր չի կնքվում:

7.2.6 Պահանջի դեպքում Մասնակցի հայտի, ներառյալ գնային առաջարկի, ինչպես նաև առաջին տեղը զբաղեցրած Մասնակցի կողմից ներկայացված ապրանքի անվանումը և տեխնիկական բնութագրերը պարունակող փաստաթղթի պատճենները հանձնաժողովի քարտուղարն անհապաղ տրամադրում է նման պահանջ ներկայացրած Մասնակցին:

7.3 Եթե հայտերի բացման նիստի ընթացքում իրականացված գնահատման արդյունքում հայտերում արձանագրվում են անհամապատասխանություններ՝ հրավերի պահանջների նկատմամբ, բացառությամբ այն դեպքերի, երբ հայտում բացակայում է գնային առաջարկը կամ հայտի ապահովումը կամ գնային առաջարկը կամ հայտի ապահովումը ներկայացված է հրավերի պահանջներին անհամապատասխան, ապա հանձնաժողովը մեկ աշխատանքային օրով կասեցնում է նիստը, իսկ հանձնաժողովի քարտուղարը նույն օրը դրա մասին էլեկտրոնային եղանակով տեղեկացնում է Մասնակցին՝ առաջարկելով մինչև կասեցման ժամկետի ավարտը շտկել անհամապատասխանությունը:

7.4 Եթե սույն հրավերի 7.3 կետով սահմանված ժամկետում Մասնակիցը շտկում է արձանագրված անհամապատասխանությունը, ապա վերջինս հայտը գնահատվում է բավարար: Հակառակ դեպքում հայտը գնահատվում է անբավարար և մերժվում:

7.5 Գնահատող հանձնաժողովի քարտուղարը հայտերի բացման նիստի ավարտին հաջորդող աշխատանքային օրը՝

1) ոչ ավտոմատ եղանակով ծանուցում է հրավերի պահանջներին բավարար գնահատված և նվազագույն գնային առաջարկ ներկայացրած Մասնակցին՝ առաջարկելով 3 աշխատանքային օրվա ընթացքում ներկայացնել որակավորման չափանիշները հիմնավորող սույն հրավերի 2-րդ մասի՝ հայտը

⁹ Սահմանվում է Պատվիրատուի կողմից:

պատրաստելու հրահանգի 3-րդ բաժնով նախատեսված փաստաթղթերը, ինչպես նաև հայտով առաջարկված ապրանքի (ապրանքների) անվանումը և տեխնիկական բնութագրերը: Առաջին տեղը զբաղեցրած Մասնակիցը երեք աշխատանքային օրվա ընթացքում Պատվիրատուի պաշտոնական էլեկտրոնային փոստին՝ babken.aramyan@yerevan.am, է ուղարկում սույն ենթակետով նախատեսված փաստաթղթերը:

Սույն ենթակետով սահմանված ժամկետում փաստաթղթերը չներկայացվելու դեպքում հանձնաժողովը մերժում է առաջին տեղը զբաղեցրած Մասնակցի հայտը և փաստաթղթեր ներկայացնելու պահանջ է ներկայացնում հաջորդող տեղը զբաղեցրած Մասնակցին¹⁰:

2) էլեկտրոնային եղանակով Հայաստանի Հանրապետության ֆինանսների նախարարություն հարցում է ներկայացնում առաջին և երկրորդ տեղ զբաղեցրած Մասնակիցների՝ Հայաստանի Հանրապետության պետական բյուջեի նկատմամբ հայտը ներկայացնելու օրվա դրությամբ ժամկետանց հարկային պարտավորությունների, ինչպես նաև սույն հրավերի 2.3 կետի <<Ֆինանսական միջոցներ>> որակավորման չափանիշին վերաբերող պարբերությամբ նախատեսված որակավորման պահանջի առկայության վերաբերյալ՝ ներկայացնելով հարկ վճարողի հաշվառման համարը, ընդ որում նշված հարցումն ուղարկվում է Ashkhen_Papoyan@taxservice.am էլեկտրոնային փոստի հասցեին սույն հրավերի 7-րդ հավելվածով նախատեսված ձևին համապատասխան՝ էլեկտրոնային նամակի պատճենները միաժամանակ ուղարկելով Lusine_Ghahramanyan@taxservice.am և procurement@minfin.am էլեկտրոնային փոստի հասցեներին¹¹:

3) ոչ ավտոմատ եղանակով ծանուցում է առաջին տեղը զբաղեցրած Մասնակցին առաջարկելով սույն կետի 1-ին ենթակետով նախատեսված ժամկետում ներկայացնել նաև լրացուցիչ հիմնավորումներ, եթե առաջին տեղը զբաղեցրած Մասնակիցը ներկայացրել է չհիմնավորված ցածր գնային առաջարկ: Սույն մասով սահմանված ժամկետում փաստաթղթային հիմնավորումները չներկայացվելու կամ ներկայացված հիմնավորումները գնահատող հանձնաժողովի կողմից ոչ բավարար համարվելու դեպքում հանձնաժողովը մերժում է առաջին տեղը զբաղեցրած Մասնակցի հայտը և փաստաթղթեր ներկայացնելու պահանջ է ներկայացնում հաջորդող տեղը զբաղեցրած Մասնակցին: Ընդ որում, գնային առաջարկը համարվում է չհիմնավորված ցածր, եթե այն ցածր է տվյալ գնման հայտով նախատեսված առավելագույն գնի 75 տոկոսից:

4) հայտերի բացման նիստի արձանագրությունը հրապարակում է www.gnumner.am հասցեով ինտերնետային կայքում:

7.5.1 Պայմանագիրը կարող է իրականացվել գործակալության պայմանագրեր կնքելու միջոցով: Գործակալության պայմանագրի կողմ չի կարող հանդիսանալ սույն ընթացակարգում հաղթող ճանաչված, սակայն պայմանագիր կնքելուց հրաժարված մասնակիցը:

7.5.2 Մասնակիցները կարող են սույն ընթացակարգին մասնակցել համատեղ գործունեության կարգով (կոնսորցիումով): Նման դեպքում՝

1) հայտի գնահատման ժամանակ հաշվի է առնվում, որ համատեղ գործունեության պայմանագրի յուրաքանչյուր անդամի որակավորումը պետք է համապատասխանի սույն կետի 1-ին ենթակետով նախատեսված պայմանագրով տվյալ անդամի ստանձնած պարտավորության չափով սույն հրավերով սահմանված որակավորման պահանջներին:

2) Մասնակիցները կրում են համատեղ և համապարտ պատասխանատվություն:

3) կոնսորցիումի անդամի կոնսորցիումից դուրս գալու դեպքում կոնսորցիումի հետ Պատվիրատուի կնքած պայմանագիրը միակողմանիորեն լուծվում է և կոնսորցիումի անդամների նկատմամբ կիրառվում են պայմանագրով նախատեսված պատասխանատվության միջոցները:

7.6 Հայաստանի Հանրապետության ֆինանսների նախարարությունը սույն հրավերի 7.5 կետի 2-րդ ենթակետով նախատեսված հարցումն ստանալու օրվան հաջորդող երեք աշխատանքային օրվա ընթացքում էլեկտրոնային եղանակով Պատվիրատուին տրամադրում է հարցման մասին սույն հրավերի 8-րդ հավելվածով նախատեսված ձևին համապատասխան եզրակացություն: Սույն կետով սահմանված ժամկետում Հայաստանի Հանրապետության ֆինանսների նախարարությունից եզրակացության չստացման

¹⁰ Եթե գնման առարկայի նմանադրիայ խմբի նախահաշվային գինը գնումների պլանի լրացման կարգի համաձայն չի գերազանցում գնումների բազային միավորի հնգապատիկը, կամ եթե գնման առարկան անշարժ գույք է, ապա սույն կետը խմբագրվում է նկարի ունենալով, որ առաջին տեղը զբաղեցնող մասնակցի կողմից որակավորման չափանիշները հիմնավորող փաստաթղթեր չեն ներկայացվում:

¹¹ Եթե գնման առարկայի նմանադրիայ խմբի նախահաշվային գինը գնումների պլանի լրացման կարգի համաձայն չի գերազանցում գնումների բազային միավորի հնգապատիկը, կամ եթե գնման առարկա է հանդիսանում անշարժ գույքը, ապա <<Ֆինանսների նախարարության կողմից տրամադրված եզրակացությունը <<Ֆինանսական միջոցներ>> որակավորման չափանիշի մասով չի գնահատվում

դեպքում Մասնակցի ներկայացրած հայտարարությունը համարվում է իրականությանը համապատասխանող: Եթե տրամադրված եզրակացության արդյունքում Մասնակցի ներկայացրած հայտարարությունը՝ Հայաստանի Հանրապետության պետական բյուջեի նկատմամբ ժամկետանց հարկային պարտավորություններ չունենալու մասով, որակվում է իրականությանը չհամապատասխանող, ապա՝

1) հայտերի գնահատման արդյունքների հրապարակման նիստում հանձնաժողովի որոշմամբ տվյալ Մասնակցի հայտը մերժվում է, և

2) այդ Մասնակցի տվյալները գնման գործընթացին մասնակցելու իրավունք չունեցող մասնակիցների ցուցակում ներառելու գործընթաց նախաձեռնելու նպատակով ի հայտ եկած հանգամանքների մասին տեղեկությունները Պատվիրատուի կողմից ուղարկվում են Հայաստանի Հանրապետության ֆինանսների նախարարություն՝ դրանց ի հայտ գալու օրվան հաջորդող երեք աշխատանքային օրվա ընթացքում:

Սույն կետում նշված Հայաստանի Հանրապետության ֆինանսների նախարարության կողմից տրամադրված եզրակացությունը համարվում է հարկային գաղտնիք, բացառությամբ Մասնակցի կողմից կամ նրա համաձայնությամբ հրապարակված տեղեկությունների:

7.7 Սույն հրավերի 7.5-րդ կետի 1-ին ենթակետով նախատեսված Մասնակցի կողմից ներկայացվող փաստաթղթերն ուղարկելու ժամկետի ավարտին հաջորդող աշխատանքային օրը քարտուղարն էլեկտրոնային եղանակով հանձնաժողովի անդամներին միաժամանակ տրամադրում է առաջին տեղը զբաղեցրած Մասնակցի կողմից ներկայացված փաստաթղթերի պատճենները, գնահատման թերթիկների երկուական օրինակ և Հայաստանի Հանրապետության ֆինանսների նախարարությունից ստացված եզրակացությունը: Սույն կետում նշված փաստաթղթերի գնահատման արդյունքների հաստատման նիստը հրավիրվում է ոչ ուշ, քան փաստաթղթերը հանձնաժողովի անդամներին տրամադրվելուն հաջորդող երրորդ աշխատանքային օրը: Ընդ որում հանձնաժողովը գնահատում է նաև ներկայացված տեխնիկական բնութագրերի համապատասխանությունը հրավերի պահանջներին, իսկ անհամապատասխանություն արձանագրելու դեպքում հանձնաժողովի նիստի արձանագրության մեջ մանրամասն նկարագրվում են հայտնաբերված անհամապատասխանությունները:¹²:

7.8 Մասնակիցները և նրանց ներկայացուցիչները կարող են ներկա գտնվել հանձնաժողովի նիստերին: Նրանք կարող են պահանջել հանձնաժողովի նիստերի արձանագրությունների պատճենները, որոնք տրամադրվում են մեկ օրացուցային օրվա ընթացքում:

7.9 Էլեկտրոնային եղանակով ծանուցումներն իրականացվում են տեղեկությունները էլեկտրոնային փոստին ուղարկվելու միջոցով: Տեղեկությունների (փաստաթղթերի) էլեկտրոնային եղանակով փոխանակման դեպքում դրանք ուղարկողը տեղեկությունները (փաստաթղթերը) հաստատում է էլեկտրոնային ստորագրությամբ կամ տեղեկությունները (փաստաթղթերը) ուղարկում է հաստատված բնօրինակ փաստաթղթից արտատպված (սկանավորված) տարբերակով:

8. ՀԱՅՏԵՐԻ ԳՆԱՀԱՏՈՒՄԸ, ՀԱՄԵՄԱՏՈՒՄԸ ԵՎ ԱՐԴՅՈՒՆՔՆԵՐԻ ԱՄՓՈՓՈՒՄԸ

8.1 Սույն հրավերի 7.7 կետով նախատեսված որակավորման պահանջները հիմնավորող փաստաթղթերը գնահատելու նպատակով հրավիրվող նիստում՝

8.1.1 հանձնաժողովը գնահատում է սույն հրավերի 7.7 կետի համաձայն ներկայացված փաստաթղթերի (տեղեկությունների) համապատասխանությունը հրավերով սահմանված պահանջներին:

8.1.2 Առաջին տեղը զբաղեցրած Մասնակցի կողմից փաստաթղթերն ամբողջական չներկայացվելու, ինչպես նաև ներկայացրած որակավորման չափանիշները հիմնավորող՝ սույն հրավերով նախատեսված փաստաթղթերի և սույն հրավերի 4.3 կետի <<զ>> ենթակետով նախատեսված փաստաթղթերի, գնահատման արդյունքում հրավերի պահանջների նկատմամբ անհամապատասխանություններ արձանագրվելու դեպքում հանձնաժողովի քարտուղարը նույն օրն էլեկտրոնային եղանակով ծանուցում է առաջին տեղը զբաղեցրած Մասնակցին առաջարկելով մեկ աշխատանքային օրվա ընթացքում շտկել անհամապատասխանությունը¹³:

¹² Սույ կետը հրավերից հանվում է, եթե գնման առարկայի նմանատիպ խմբի նախահաշվային գինը գնումների պլանի լրացման կարգի համաձայն չի գերազանցում գնումների բազային միավորի հնգապատիկը, կամ եթե գնման առարկա է հանդիսանում անշարժ գույքը

¹³ Եթե գնման առարկայի նմանատիպ խմբի նախահաշվային գինը գնումների պլանի լրացման կարգի համաձայն չի գերազանցում գնումների բազային միավորի հնգապատիկը, կամ եթե գնման առարկան անշարժ գույք է, ապա սույն կետը խմբագրվում է նկատի ունենալով, որ առաջին տեղը զբաղեցնող մասնակցի կողմից որակավորման չափանիշները հիմնավորող փաստաթղթեր չեն ներկայացվում:

8.1.3 Առաջին տեղը զբաղեցրած Մասնակցի կողմից արձանագրված անհամապատասխանությունը սահմանված ժամկետում՝

1) շտկելու դեպքում հայտը գնահատվում է բավարար և առաջին տեղը զբաղեցրած Մասնակիցը հայտարարվում է ընտրված մասնակից:

2) չշտկելու դեպքում հանձնաժողովի որոշմամբ հայտը մերժվում է և փաստաթղթեր ներկայացնելու պահանջ է ներկայացվում հաջորդաբար տեղ զբաղեցրած Մասնակցին:

8.1.5 Ընտրված մասնակցի կողմից պայմանագիրը չկնքելու (հրաժարվելու) կամ պայմանագիր կնքելու իրավունքից զրկվելու դեպքում հանձնաժողովը ընտրված մասնակցի որոշման նպատակով կիրառում են սույն հրավերով նախատեսված պայմանները:

Հայտերի գնահատումը, համեմատումը և հաղթողների որոշումը իրականացվելու է ըստ առանձին չափաբաժինների:

8.2. Հայտը գնահատվում է բավարար, եթե սույն հրավերի 7.7 կետի համաձայն ներկայացված տվյալները բավարարում են հրավերով սահմանված պահանջները: Մասնակցի որակավորումը գնահատվում է բավարար, եթե վերջինս ապահովում է սույն հարվերի ընթացակարգի հայտը պատրաստելու հրահանգի 3-րդ բաժնով նախատեսված պահանջները: Նման դեպքում Մասնակիցը հայտարարվում է ընտրված:

8.4 Հայտերի գնահատման արդյունքներով կազմվում է հայտերի գնահատման նիստի արձանագրություն, որը կցվում է գնման ընթացակարգի արձանագրությանը: Արձանագրությունն ստորագրում են հանձնաժողովի նիստին ներկա անդամները:

8.5 Մասնակիցը, իրեն ներկայացված պահանջների համապատասխանության հիմնավորման նպատակով կարող է ներկայացնել լրացուցիչ այլ փաստաթղթեր, տեղեկություններ և նյութեր:

Գնահատող հանձնաժողովը կարող է ստուգել Մասնակցի ներկայացրած տվյալների իսկությունը՝ օգտագործելով պաշտոնական աղբյուրներից ստացված տվյալներ կամ դրա մասին ստանալով իրավասու մարմինների գրավոր եզրակացությունը: Նման հարցում ուղարկվելու դեպքում համապատասխան պետական և տեղական ինքնակառավարման մարմինները հարցումն ստանալու օրվան հաջորդող երկու աշխատանքային օրվա ընթացքում տրամադրում են գրավոր եզրակացություն: Եթե Մասնակցի ներկայացրած տվյալների իսկության ստուգման արդյունքում տվյալները որակվում են իրականությանը չհամապատասխանող, ապա՝

1) տվյալ Մասնակցի հայտը մերժվում է:

2) Մասնակցի տվյալները գնման գործընթացին մասնակցելու իրավունք չունեցող մասնակիցների ցուցակում ներառելու գործընթաց նախաձեռնելու նպատակով ի հայտ եկած հանգամանքների մասին տեղեկությունները Պատվիրատուի կողմից ուղարկվում են Հայաստանի Հանրապետության ֆինանսների նախարարություն՝ դրանց ի հայտ գալու օրվան հաջորդող երեք աշխատանքային օրվա ընթացքում:

8.6. Սույն հրավերի 8.5 կետի կիրառման նպատակով հրավիրվում է հանձնաժողովի արտահերթ նիստ:

8.7. Պայմանագիր կնքվելու, իսկ սույն ընթացակարգի արդյունքում պայմանագիր չկնքվելու դեպքում այդ հանգամանքը հայտնի դառնալու օրվան հաջորդող օրացուցային օրը հրավիրվում է արդյունքների ամփոփման նիստ, որի ընթացքում հայտարարվում են ընթացակարգի արդյունքները:

8.8 Ընտրված մասնակցին որոշելուց հետո գնահատող հանձնաժողովի քարտուղարը՝

1) ոչ ավտոմատ եղանակով համակարգում նշում է ընթացակարգի բավարար գնահատված Մասնակիցներին՝ նրանց դասակարգելով ըստ գնահատման արդյունքների և գնային առաջարկների:

2) ընթացակարգի Մասնակիցներին համակարգի միջոցով ուղարկում է՝

ա. հայտարարություն գնահատման արդյունքների մասին՝ կցելով հայտերի գնահատման մասին արձանագրությունը:

բ. հայտարարություն՝ պայմանագիր կնքելու որոշման մասին, որը հրապարակում է նաև `gnumner.am` և `armeps.am` կայքերում:

8.9 Անգործության ժամկետը պայմանագիր կնքելու մասին որոշման հայտարարության հրապարակման օրվան հաջորդող օրվա և Պատվիրատուի կողմից պայմանագիրը կնքելու իրավասության առաջացման օրվա միջև ընկած ժամանակահատվածն է:

Անգործության ժամկետը սույն ընթացակարգի դեպքում <<5>> օրացուցային օր է: Անգործության ժամկետը կիրառելի չէ, եթե հայտ է ներկայացրել միայն մեկ Մասնակից, որի հետ կնքվում է պայմանագիր:

Պատվիրատուն պայմանագիրը կնքում է, եթե սույն կետով նախատեսված անգործության ժամկետում որևէ Մասնակից գնումների բողոքարկման խորհրդում չի բողոքարկում պայմանագիր կնքելու մասին որոշումը: Մինչև անգործության ժամկետը լրանալը կնքած պայմանագիրն առոչինչ է:

8.10 Ամփոփման նիստի վերաբերյալ կազմվում է արձանագրություն, որը կցվում է գնման ընթացակարգի արձանագրությանը: Արձանագրությունն ստորագրում են հանձնաժողովի նիստին ներկա անդամները:

8.11 Եթե հանձնաժողովի անդամը և (կամ) Մասնակիցը ամփոփման նիստի վերաբերյալ ցանկանում է արտահայտել ամփոփման նիստի արձանագրության մեջ չներառված կարծիք (հատուկ կարծիք), ապա դա ներկայացնում է գրավոր՝ նիստի ընթացքում, որը կցվում է սույն մասի 8.10 կետում նշված արձանագրությանը:

9. ՊԱՅՄԱՆԱԳՐԻ ԿՆՔՈՒՄԸ

9.1 Պայմանագիր կնքվում է հանձնաժողովի որոշման հիման վրա՝ Պատվիրատուի կողմից: Պայմանագիրը կնքվում է գրավոր՝ մեկ փաստաթուղթ կազմելու միջոցով:

9.2 Ընտրված մասնակիցը հայտարարվելուն հաջորդող երկու օրացուցային օրվա ընթացքում Պատվիրատուն Համակարգի միջոցով ծանուցում է ընտրված մասնակցին՝ ներկայացնելով պայմանագիր կնքելու առաջարկը և պայմանագրի նախագիծը և պայմանագրի ապահովում ներկայացնելու պահանջը: Ընդ որում պայմանագրի նախագծում ներառվում են ընտրված մասնակցի կողմից հայտով ներկայացված ապրանքի անվանումը և տեխնիկական բնութագրերը:

9.2.1 Անգործության ժամանակահատվածի ավարտից հետո գնահատող հանձնաժողովի քարտուղարը պայմանագիր կնքելու վերաբերյալ առաջարկ է ներկայացնում ընտրված մասնակցին:

9.3 Եթե ընտրված մասնակիցը պայմանագիր կնքելու մասին ծանուցումը և պայմանագրի նախագիծը ստանալուց հետո սույն հրավերի 8.9 կետով նախատեսված անգործության ժամկետի ավարտից 5 օրացուցային օրվա ընթացքում չի ստորագրում պայմանագիրը և սույն հրավերի 10.1 կետով նախատեսված ժամկետում Պատվիրատուին չի ներկայացնում պայմանագրի, իսկ պայմանագրով կանխավճար նախատեսվելու դեպքում նաև կանխավճարի ապահովումը¹⁴, ապա նա զրկվում է պայմանագիրը ստորագրելու իրավունքից:

Ընդ որում ընտրված մասնակցի կողմից հաստատված պայմանագրի նախագիծը Պատվիրատուին ներկայացվում է գրավոր և դրա ներկայացման գրությունը հաշվառվում է Պատվիրատուի փաստաթղթաշրջանառության համակարգում: Ընդ որում, Պատվիրատուի ղեկավարի կողմից պայմանագրի նախագիծը հաստատվում է այդ իրավասության առաջացմանը հաջորդող երկու աշխատանքային օրվա ընթացքում:

9.3.1 Պայմանագիր կնքելու վերաբերյալ առաջարկ ստացած Մասնակիցը պարտավոր է Համակարգի միջոցով ընդունել կամ մերժել իրեն ներկայացված առաջարկը:

Հայտի ապահովումը՝ տուժանքը, վճարում է Մասնակիցը, եթե նա հայտարարվել է ընտրված մասնակից, սակայն հրաժարվում կամ զրկվում է պայմանագիր կնքելու իրավունքից:

9.4 Մինչև սույն հրավերի 9.3 կետով նախատեսված ժամկետի ավարտը, կողմերի համաձայնությամբ, կարող են պայմանագրի նախագծում կատարվել փոփոխություններ, սակայն դրանք չեն կարող հանգեցնել գնման առարկայի բնութագրերի փոփոխմանը, ներառյալ ընտրված մասնակցի առաջարկած գնի ավելացմանը:

9.5 Մասնակցի կողմից պայմանագիրը կնքելու վերաբերյալ առաջարկն ընդունվելուց հետո Պատվիրատուի ղեկավարը կնքում է պայմանագիրը, իսկ գնահատող հանձնաժողովի քարտուղարը համակարգում ստեղծում ու հրապարակում է պայմանագրի կնքման մասին հայտարարություն:

10. ՊԱՅՄԱՆԱԳՐԻ ԱՊԱՀՈՎՈՒՄԸ

10.1 Պայմանագրի ապահովում ներկայացնելու պահանջի հիման վրա, այն ստանալու օրվանից հինգ օրացուցային օրվա ընթացքում, ընտրված մասնակիցը պարտավոր է ներկայացնել պայմանագրի ապահովում: Ընտրված մասնակցի հետ պայմանագիր կնքվում է, եթե վերջինս ներկայացնում է պայմանագրի ապահովում:

10.2 Պայմանագրի կատարման ապահովման չափը կազմում է պայմանագրի գնի տասը տոկոսը: Պայմանագրի ապահովումը ներկայացվում է ընտրված մասնակցի կողմից միակողմանի հաստատված հայտարարության՝ տուժանքի ձևով (Հավելված N 10):

10.3 Պայմանագրով Պատվիրատուի կողմից կանխավճար հատկացվելու պայման նախատեսվելու դեպքում ընտրված մասնակիցը նախապես Պատվիրատուին է ներկայացնում կանխավճարի ապահովում կանխավճարի չափով, երաշխիքի ձևով (օրինակելի ձևը ըստ Հավելված 11-ի), ընդ որում պետության համար պարտավորություններ առաջացնող գնումների գործարքների դեպքում կանխավճարի ապահովումը հիմնավորող փաստաթղթում որպես բենեֆիցիար պետք է նշվի Հայաստանի Հանրապետության ֆինանսների նախարարությունը: Կանխավճարի մարման կարգը սահմանված է պայմանագրի նախագծով:

¹⁴ Եթե հրավերով նախատեսվում է կանխավճարի տրամադրում

10.4 Եթե այլ բան նախատեսված չէ պայմանագրով, ապա պայմանագրի և (կամ) կանխավճարի ապահովումը վերադարձվում է այն ներկայացնողին պայմանագրի կատարման ավարտից հետո ոչ ուշ, քան հինգ օրացուցային օրվա ընթացքում:

11. ԸՆԹԱՑԱԿԱՐԳԸ ՉԿԱՅԱՑԱԾ ՀԱՅՏԱՐԱՐԵԼԸ

11.1 Օրենքի 35-րդ հոդվածի համաձայն՝ հանձնաժողովը սույն ընթացակարգը չկայացած է հայտարարում, եթե՝

- 1) հայտերից ոչ մեկը չի համապատասխանում հրավերի պայմաններին.
- 2) դադարում է գոյություն ունենալ գնման պահանջը¹⁵.
- 3) ոչ մի հայտ չի ներկայացվել.
- 4) պայմանագիր չի կնքվում:

11.2 Գնման ընթացակարգը չկայացած հայտարարվելուց հետո հինգ օրացուցային օրվա ընթացքում, Պատվիրատուն www.gnumner.am կայքում հրապարակում է հայտարարություն, որում նշվում է գնման ընթացակարգը չկայացած հայտարարվելու հիմնավորումը:

12. ԳՆՄԱՆ ԳՈՐԾԸՆԹԱՑԻ ՀԵՏ ԿԱՊՎԱԾ ԳՈՐԾՈՂՈՒԹՅՈՒՆՆԵՐԸ ԵՎ (ԿԱՍ) ԸՆԴՈՒՆՎԱԾ ՈՐՈՇՈՒՄՆԵՐԸ ԲՈՂՈՔԱՐԿԵԼՈՒ ՄԱՍՆԱԿՑԻ ԻՐԱՎՈՒՆՔԸ ԵՎ ԿԱՐԳԸ

12.1 Յուրաքանչյուր անձ իրավունք ունի բողոքարկելու Պատվիրատուի, գնահատող հանձնաժողովի և գնումների բողոքարկման խորհրդի գործողությունները (անգործությունը) և որոշումները:

12.1.1 Յուրաքանչյուր անձ, ով գտնում է, որ Պատվիրատուի կամ գնահատող հանձնաժողովի գործողությունների հետևանքով խախտվել են կամ կարող են խախտվել գնումների մասին Հայաստանի Հանրապետության օրենսդրությամբ սահմանված պահանջները, իրավունք ունի ահազանգելու կենտրոնի թեժ գծին:

12.1.2 Գնումների մասին Հայաստանի Հանրապետության օրենսդրությամբ սահմանված պահանջների խախտման վերաբերյալ կենտրոնի թեժ գծին ահազանգ ստանալու դեպքում՝

1) կենտրոնն ստացված ահազանգի վերաբերյալ կազմում է արձանագրություն, եթե առկա են հետևյալ տեղեկությունները՝

ա. Պատվիրատուի անվանումը,

բ. գնման ընթացակարգի ծածկագիրը կամ առարկան,

գ. գնումների մասին Հայաստանի Հանրապետության օրենսդրությամբ սահմանված պահանջների խախտման առարկան,

դ. ահազանգողի անունը (անվանումը), եթե այն հայտնի է.

2) կենտրոնի պետի հանձնարարականով կենտրոնի պաշտոնատար անձը մեկ աշխատանքային օրվա ընթացքում հեռախոսակապ է հաստատում տվյալ ընթացակարգի գնումների համակարգողի, իսկ անհնարինության դեպքում՝ Պատվիրատուի ղեկավարի կամ աշխատակազմի ղեկավարի հետ և վերջինիս տեղեկացնում է ստացված ահազանգի վերաբերյալ, ինչպես նաև ներկայացնում է Պատվիրատուի կողմից կենտրոնին ներկայացվելիք անհրաժեշտ փաստաթղթերի ցանկը: Կենտրոնն ստացված ահազանգի, ինչպես նաև ներկայացվելիք փաստաթղթերի ցանկի վերաբերյալ սույն ենթակետով նախատեսված ժամկետում ծանուցում է նաև էլեկտրոնային փոստով Պատվիրատուի պաշտոնական էլեկտրոնային հասցեի առկայության դեպքում.

3) Պատվիրատուն մեկ աշխատանքային օրվա ընթացքում էլեկտրոնային եղանակով սկանավորված տարբերակով կենտրոնին է տրամադրում պահանջված փաստաթղթերի պատճենները, ինչպես նաև ստացված ահազանգի վերաբերյալ Պատվիրատուի գրավոր կարծիքը.

4) եթե Պատվիրատուի կողմից ընդունվում է կատարված խախտումը և վերջինս համաձայնում անմիջապես վերացնել այն, ապա արձանագրված խախտման և դրա վերացման մասին տեղեկատվությունը մեկ աշխատանքային օրվա ընթացքում գրավոր տրամադրում է կենտրոնին.

5) եթե Պատվիրատուն գտնում է, որ ահազանգված խախտումն առկա չէ, ապա՝

ա. մեկ աշխատանքային օրվա ընթացքում կենտրոն է ներկայացնում գրավոր հավաստում խախտման բացակայության մասին, ինչպես նաև՝ տվյալ գնման ընթացակարգին վերաբերող պահանջված փաստաթղթերի պատճենները,

բ. պահանջվող տեղեկատվությունը և փաստաթղթերի պատճեններն ստանալուց հետո երեք աշխատանքային օրվա ընթացքում կենտրոնում հրավիրվում է քննարկում, որին կարող են մասնակցել բոլոր շահագրգիռ կողմերը,

գ. հրավիրված քննարկման վերաբերյալ կազմվում է արձանագրություն,

դ. քննարկման արդյունքում գնումների մասին Հայաստանի Հանրապետության օրենսդրությամբ սահմանված պահանջների խախտում արձանագրվելու դեպքում, կենտրոնի պետի հանձնարարականով, կենտրոնը բողոքարկման գործընթաց է նախաձեռնում գնումների բողոքարկման խորհրդում,

ե. կենտրոնի կողմից բողոքարկման խորհուրդ բողոքը ներկայացվում է գրավոր՝ կենտրոնի պետի կողմից, որում ներառվում են Պատվիրատուի անվանումը և գտնվելու վայրը, բողոքարկվող գնման ընթացակարգի ծածկագիրը և առարկան, կենտրոնի կողմից արձանագրված խախտման առարկան և պահանջը, ահազանգող անձի պահանջը (եթե նման պահանջ առկա է), բողոքի փաստացի և իրավական հիմքերը, ապացույցները, այլ անհրաժեշտ տեղեկություններ.

6) կենտրոնի կողմից բողոքարկման խորհուրդ ներկայացված բողոքը քննվում է գնումների մասին Հայաստանի Հանրապետության օրենսդրությամբ և գնումների բողոքարկման խորհրդի գործունեության կարգով սահմանված ընթացակարգով:

12.2 Գնումների, այդ թվում բողոքարկումների հետ կապված հարաբերությունները վարչական հարաբերություններ չեն և դրանք կարգավորվում են Հայաստանի Հանրապետության քաղաքացիաիրավական հարաբերությունները կարգավորող օրենսդրությամբ:

12.3 Յուրաքանչյուր անձ իրավունք ունի Օրենքի համաձայն՝

1) նախքան պայմանագրի կնքումը բողոքարկելու Պատվիրատուի և հանձնաժողովի որոշումները գնումների բողոքարկման խորհրդին՝ դիմում ներկայացնելով՝ «Գնումների աջակցման կենտրոն» ՊՈԱԿ-ին աշխատանքային օրերին և ժամերին, ք. Երևան, Կոմիտասի 54/բ, 115 սենյակ հասցեով,

2) դատական կարգով բողոքարկելու գնումների բողոքարկման խորհրդի, Պատվիրատուի և հանձնաժողովի որոշումները:

12.4 Խորհրդին բողոքը ներկայացվում է գրավոր, ստորագրված, դրանում ներառելով՝

1) բողոքը ներկայացրած անձի անունը (անվանումը) և հասցեն.

2) Պատվիրատուի անվանումը և հասցեն.

3) բողոքարկվող գնման ընթացակարգի ծածկագիրը և առարկան.

4) վեճի առարկան և բողոքը ներկայացրած անձի պահանջը.

5) բողոքի փաստացի և իրավական հիմքերը, ապացույցները.

6) բողոքարկման վճարը կատարած լինելը հիմնավորող փաստաթղթի պատճենը, ընդ որում բողոքարկման վճարի չափը կազմում է երեսուն հազար դրամ, որը պետք է փոխանցվի «Հայէկոնոմբանկի Արաբկիրի» մ/ճ, Հ/Հ 163058100971 «Գնումների աջակցման կենտրոն» ՊՈԱԿ-ի հաշվեհամարին: Լիազոր մարմնի և գնումների աջակցման կենտրոնի կողմից գնումների բողոքարկման խորհրդում բողոքարկման գործընթաց նախաձեռնվելու դեպքում բողոքարկման համար վճար չի կատարվում.

7) այլ անհրաժեշտ տեղեկություններ:

12.5 Եթե բողոքը ներկայացրած անձը բողոքարկում է պայմանագրի կնքելու որոշումը, ապա բողոքը կարող է ներկայացվել միայն սույն մասի 8.9 կետով նախատեսված անգործության ժամանակահատվածում:

12.6 Եթե բողոքը չի բավարարում Օրենքի 48-րդ հոդվածի պահանջներին, ապա գնումների աջակցման կենտրոնը խորհրդի անունից այդ մասին տեղեկացնում է բողոքը ներկայացրած անձին՝ նրան տալով արձանագրված թերությունները վերացնելու հնգօրյա ժամկետ:

12.7 Բողոքի վերաբերյալ որոշումները կայացվում են այնպիսի ընթացակարգով, որի համաձայն բողոքը ներկայացրած անձը, Պատվիրատուն և ներգրավված բոլոր կողմերն իրավունք ունենան ներկա գտնվելու խորհրդի նիստերին և ներկայացնելու իրենց տեսակետները:

12.7.1 Բողոքի վերաբերյալ որոշումների ընդունման գործընթացներում գնումների բողոքարկման խորհրդի նիստերին խորհրդակցական ձայնի իրավունքով կարող է մասնակցել Հայաստանի Հանրապետության տնտեսական մրցակցության պաշտպանության պետական հանձնաժողովի ներկայացուցիչը:

12.8 Բողոքի վերաբերյալ գրավոր որոշումը, որը ներառում է նաև որոշման հիմնավորումը, ընդունվում և հրապարակվում է բողոքը ստանալու օրվանից ոչ ուշ, քան քսան օրացուցային օրվա ընթացքում: Խորհրդի որոշումն իրավապարտադիր է:

¹⁵ Ընդ որում պետության կարիքների համար կազմակերպված գնման ընթացակարգը կարող է ամբողջությամբ կամ մասնակի չկայացած հայտարարվել «Կառավարության որոշման հիման վրա»:

12.9 Խորհուրդն իրավունք ունի ընդունել հետևյալ որոշումները՝

1) որպես միջանկյալ ընթացակարգ՝ կիրառելու ժամանակավոր միջոցներ, որոնք ուղղված են ներկայացված խախտման վերացմանը կամ առնչվող շահերին հասցվելիք հետագա վնասների կանխմանը, այդ թվում՝ գնումների ընթացակարգը կամ Պատվիրատուի, հանձնաժողովի կայացրած որևէ որոշման իրականացումը կասեցնելուն ուղղված միջոցներ.

2) դադարեցնելու գնումների ընթացակարգի ընթացքում Պատվիրատուի կամ հանձնաժողովի կայացրած առանձին որոշումներ, այդ թվում՝ սույն մասի 8.9 կետով նախատեսված անգործության ժամանակահատվածում պայմանագիր կնքելու մասին որոշումը.

3) չեղյալ հայտարարելու կնքված պայմանագիրը՝

ա. եթե Պատվիրատուն պայմանագիրը կնքել է առանց Օրենքի պահանջների համաձայն պայմանագրի մասին ծանուցում հրապարակելու,

բ. Օրենքի 9-րդ հոդվածի կամ սույն մասի 12.17 կետի պահանջները խախտելու դեպքում, եթե նման խախտումը գրկել է շահագրգիռ մասնակցին նախքան պայմանագրի կնքումն իրավական պաշտպանության միջոցների դիմելու հնարավորությունից, և եթե նման խախտումը համադրված է պետական գնումների մասին Հայաստանի Հանրապետության օրենսդրության այլ պահանջների խախտման հետ, և եթե վերջին խախտումն ազդել է պայմանագիր կնքելու շահագրգիռ մասնակցի հնարավորությունների վրա.

4) եթե, սույն մասի 12.6 կետի պահանջներին հակառակ, հանձնաժողովը բոլոր համապատասխան փաստերը քննելուց հետո գտնում է, որ ընդհանուր գերակա շահերը պահանջում են ուժի մեջ թողնել պայմանագիրը, ապա կիրառում է այլընտրանքային պատժամիջոցներ՝

ա. պայմանագրի կատարման սահմանափակումը՝ դրա կատարման ժամկետը կրճատելու միջոցով, և (կամ)

բ. Պատվիրատուի հանդեպ պայմանագրի գնի առավելագույնը 10 տոկոսի չափով տուժանքի կիրառում.

5) բոլոր այն դեպքերում, երբ սույն մասի 3-րդ ենթակետով նախատեսված չեղյալ հայտարարելու պատժամիջոցը չի կարող ունենալ հետադարձ ուժ (քանի որ անհնար է վերացնել կատարված պայմանագրային պարտավորությունները), հանձնաժողովը, ի հավելումն, կիրառում է սույն մասի կետի 4-րդ ենթակետի <<ա>> մասով նախատեսված պատժամիջոցը.

6) հայտարարելու Պատվիրատուի գնումների ընթացակարգի օրինական կամ ապօրինի լինելու մասին՝ պայմանագիրը կնքելուց հետո: Նման որոշումը հիմք է հանդիսանում դատական կարգով ներկայացվելիք վնասի փոխհատուցման հայցի համար.

7) որոշում կայացնելու Մասնակցին գնումների գործընթացին մասնակցության իրավունք չունեցող մասնակիցների ցուցակում ներառելու մասին:

12.10 Գնումների բողոքարկման խորհրդի կողմից բողոքը բավարարվելու դեպքում Պատվիրատուն պատասխանատվություն է կրում բողոքը ներկայացրած անձին պատճառված և սահմանված կարգով հիմնավորված վնասի հատուցման համար:

12.11 Բողոքի բանավոր քննությունը բաց է հանրության համար և բողոքը ստանալու օրվան հաջորդող երեք օրացուցային օրվա ընթացքում այդ մասին հայտարարություն է հրապարակվում տեղեկագրում:

12.12 Յուրաքանչյուր անձ, որի շահերը խախտվել են կամ կարող են խախտվել բողոքարկման հիմք ծառայած գործողությունների արդյունքում, իրավունք ունի մասնակցելու բողոքարկման ընթացակարգին՝ մինչև բողոքի վերաբերյալ որոշում ընդունելու ժամկետը գնումների բողոքարկման խորհուրդ ներկայացնելով համանման բողոք: Օրենքի 48-րդ հոդվածի համաձայն բողոքարկման ընթացակարգին չմասնակցած անձը գրկվում է գնումների բողոքարկման խորհուրդ համանման բողոք ներկայացնելու իրավունքից:

12.13 Գնումների բողոքարկման խորհրդի որոշումն այն կայացնելու օրվանից՝ 5 օրացուցային օրվա ընթացքում, հրապարակվում է տեղեկագրում և ուղարկվում է Պատվիրատուին, լիազորված մարմին ու բողոքարկման ընթացակարգում ներգրավված կողմերին:

12.14 Յուրաքանչյուր անձ, որը շահագրգռված է կոնկրետ գործարքի կնքման հարցում, և որը վնասներ է կրել Պատվիրատուի, հանձնաժողովի կամ գնումների բողոքարկման խորհրդի կողմից կատարած խախտման հետևանքով, իրավունք ունի դատական կարգով պահանջելու վնասների փոխհատուցում:

12.15 Խորհուրդը կայացնում է բողոքը ներկայացրած անձի պահանջած ժամանակավոր միջոցը կիրառելու մասին որոշում, եթե նման միջոցը պատշաճ և անհրաժեշտ է ակնկալվող վնասը մինչև բողոքի վերաբերյալ վերջնական որոշման կայացումը կանխելու համար:

12.16 Խորհուրդը հաշվի է առնում ժամանակավոր միջոցի հնարավոր հետևանքները բոլոր այն շահերի, այդ թվում՝ հանրային շահի համար, որոնք կրելու են վնասներ, և կարող է կայացնել նման միջոց չկիրառելու մասին որոշում, եթե դրա բացասական հետևանքները կարող են գերազանցել օգուտը: Ժամանակավոր միջոց չկիրառելու մասին որոշումը չի կարող ազդել նման միջոցի դիմած անձի որևէ այլ հայցի վրա:

12.17 Բողոքը ինքնաբերաբար չի կասեցնում պայմանագրի կնքման ընթացակարգը, սակայն մինչև խորհրդի կողմից սույն հրավերի 12.15-րդ կամ 12.16-րդ կետերով նախատեսված որոշման ընդունումը Պատվիրատուն իրավունք չունի պայմանագիր կնքելու:

ՄԱՍ II

Հ Ր Ա Հ Ա Ն Գ

Պ Ա Ր Զ Ե Ց Վ Ա Ծ Ը Ն Թ Ա Ց Ա Կ Ա Ր Գ Ի Հ Ա Յ Տ Ը Պ Ա Տ Ր Ա Ս Տ Ե Լ ՈՒ

1. ԸՆԴՀԱՆՈՒՐ ԴՐՈՒՅԹՆԵՐ

1.1 Սույն հրահանգը նպատակ ունի օժանդակել Մասնակիցներին հայտը պատրաստելիս:

1.2 Նպատակահարմարության դեպքում Մասնակիցը պահանջվող տեղեկությունները կարող է ներկայացնել սույն հրահանգով առաջարկվող ձևերից տարբերվող՝ այլ ձևերով՝ պահպանելով պահանջվող վավերապայմանները:

1.3 Հայտերը (ներառվող բոլոր փաստաթղթերը, բացառությամբ սույն հրահանգի 3.2 կետում նշված դեպքերի) պետք է կազմված լինեն հայերեն:

2. ԸՆԹԱՑԱԿԱՐԳԻ ՀԱՅՏԸ

2.1 Սույն ընթացակարգին մասնակցելու համար անհրաժեշտ է Պատվիրատուին ներկայացնել հայտ:

Հայտը սույն հրավերով նախատեսված կարգով սույն ընթացակարգին մասնակցելու ցանկություն ունեցող անձի կողմից նախապատրաստված և Պատվիրատուին ներկայացված գնման առարկայի վերաբերյալ առաջարկն է:

Ընթացակարգին մասնակցելու համար Մասնակիցը Համակարգի միջոցով ներկայացնում է հայտ: Հայտին կցվում են սույն հրավերով նախատեսված համապատասխան փաստաթղթերը (տեղեկությունները)՝ հաստատված բնօրինակ փաստաթղթից արտատպված (սկանավորված) տարբերակով:

Մասնակիցը Հայտով ներկայացնում է իր կողմից հաստատված՝

1) «Պիտանելիության չափորոշիչ».

2.2 ընթացակարգին մասնակցելու դիմում՝ (Հավելված N 1), ընդ որում պարտադիր է նշել Մասնակցի էլեկտրոնային փոստի հասցեն:

2.2.1 «Մասնակցության իրավունքը» չափանիշի՝ սույն հրավերով սահմանված մասնակցության իրավունքի պահանջներին իր տվյալների համապատասխանության մասին հայտարարություն իր իսկ կողմից հաստատված՝ ստորագրված և կնքված այն մասին, որ Մասնակիցը՝

1) դատական կարգով սնանկ ճանաչված չէ,

2) չունի ժամկետանց պարտքեր Հայաստանի Հանրապետության հարկային և պարտադիր սոցիալական ապահովության վճարների գծով,

3) որի գործադիր մարմնի ներկայացուցիչը հայտը ներկայացնելու պահին նախորդող երեք տարիների ընթացքում դատապարտված չի եղել տնտեսական գործունեության կամ պետական ծառայության դեմ ուղղված հանցագործության համար, բացառությամբ այն դեպքերի, երբ դատվածությունը օրենքով սահմանված կարգով հանված կամ մարված է,

4) ներառված չի գնումների գործընթացին մասնակցելու իրավունք չունեցող մասնակիցների ցուցակում,

5) չունի գերիշխող դիրքի չարաշահում և հակամրցակցային համաձայնություն:

Նշված հայտարարության առաջարկվող ձևը և դրա նկատմամբ առաջադրվող պահանջները ներկայացված են սույն հրավերի N 2 հավելվածում:

Եթե Մասնակիցը հայտով ներկայացրել է սույն հրավերի 2.2.1 կետով նախատեսված պահանջներին իր տվյալների համապատասխանության մասին գրավոր հայտարարություն, ապա տվյալ Մասնակիցն իրավունք է ստանում մասնակցելու գնման ընթացակարգին: Բացի հայտարարությունից, 2.2.1 կետով նախատեսված պահանջների հիմնավորման նպատակով Մասնակցից, այդ թվում՝ ընտրված մասնակցից այլ փաստաթղթեր չեն կարող պահանջվել:

Եթե Հայաստանի Հանրապետության օրենսդրությամբ սահմանված կարգով ապացուցվել է Մասնակցի՝ գնումների գործընթացում հակամրցակցային համաձայնության կամ գերիշխող դիրքի չարաշահման դրսևորման փաստը, ապա տվյալ Մասնակիցը ներառվում է գնումների գործընթացին մասնակցելու իրավունք չունեցող մասնակիցների ցուցակում:

2.2.2. հայտի ապահովում՝ տուժանքի ձևով (Հավելված N 9),

2) «Տեխնիկական չափորոշիչ».

2.2.3 Հայտարարություն՝ մասնագիտական փորձառության մասին

1) (Հավելված 3.1), որ հայտը ներկայացնելու տարվա և դրան նախորդող երեք տարվա ընթացքում պատշաճ ձևով իրականացրել է համանման (նմանատիպ) առնվազն մեկ պայմանագիր: Նախկինում կատարված պայմանագիրը (կամ պայմանագրերը) գնահատվում է (կամ գնահատվում են) նմանատիպ, եթե դրա (դրանց) շրջանակներում մատակարարված ապրանքների ծավալը (կամ հանրագումարային ծավալը)

գումարային արտահայտությամբ, պակաս չէ տվյալ գնման ընթացակարգի շրջանակներում Մասնակցի ներկայացրած գնային առաջարկի հիսուն տոկոսից, որից առնվազն մեկ պայմանագրի շրջանակներում մատակարարված ապրանքների ծավալը գումարային արտահայտությամբ, պակաս չէ տվյալ գնման ընթացակարգի շրջանակներում Մասնակցի ներկայացրած գնային առաջարկի քսան տոկոսից, այդ դեպքում Մասնակիցը համարվում է սույն կետի պահանջին բավարարող¹⁶:

2) Գործարքները համարվում են համանման (նմանատիպ), եթե դրանք դասվում են սույն հրավերով նախատեսված՝ համանման համարվող տնտեսական գործունեության նույն խմբերում: **Համանման համարվող տնտեսական գործունեության տեսակները հետևյալն են՝ տեխնիկական բնութագրով նկարագրված անվճար հայտարարությունների տախտակների և ծառաբների մետաղական ծածկույթների և/կամ քաղաքային կահավորման նպատակով օգտագործվող կառուցվածքի համադրությամբ նմանատիպ ապրանքների մատակարարումը:**

Հրավերով սահմանված՝ համանման համարվող տնտեսական գործունեության տեսակները տարաբնույթ (երկակի) մեկնաբանելու հնարավորության դեպքում առկա տարբերությունը մեկնաբանվում է ի օգուտ Մասնակցի:

2.2.4 Հայտարարություն (Հավելված N 3.2) պայմանագրի կատարման համար անհրաժեշտ տեխնիկական միջոցների առկայության մասին, այդ դեպքում Մասնակիցը համարվում է սույն կետի պահանջին բավարարող:

2.2.5 Հայտարարություն պայմանագրի կատարման համար անհրաժեշտ ֆինանսական միջոցների առկայության մասին.

1) Հայաստանի Հանրապետության ռեզիդենտ հանդիսացող Մասնակիցն իր հայտով ներկայացնում է հայտարարություն (Հավելված 3.3) այն մասին, որ իր կողմից հայտը ներկայացվելուն նախորդող՝

ա. երեք հաշվետու տարիների համախառն եկամտի հանրագումարը պակաս չէ ներկայացված գնային առաջարկից.

բ. հաշվետու տարվա ընթացքում պարտավորությունների հաշվեկշռային արժեքը չի գերազանցել ակտիվների հաշվեկշռային արժեքը.

Այդ դեպքում Մասնակիցը համարվում է սույն կետի պահանջին բավարարող:

2) եթե Մասնակիցը չի հանդիսանում Հայաստանի Հանրապետության ռեզիդենտ կամ Մասնակիցը ֆիզիկական անձ է, ապա Մասնակիցը հայտով ներկայացնում է հայտարարություն (Հավելված 3.4) պայմանագրի կատարման համար անհրաժեշտ ֆինանսական միջոցների առկայության մասին, այդ դեպքում Մասնակիցը համարվում է սույն կետի պահանջին բավարարող¹⁷:

2.2.6 Հայտարարություն (Հավելված N 3.5) պայմանագրի կատարման համար անհրաժեշտ աշխատանքային ռեսուրսների առկայության մասին, այդ դեպքում Մասնակիցը համարվում է սույն կետի պահանջին բավարարող:

2.2.7 Հաստատված հայտարարություն՝ առաջարկվող ապրանքի՝ հրավերով նախատեսված տեխնիկական բնութագրերին համապատասխանության վերաբերյալ, պայմանով, որ 1-ին տեղը զբաղեցրած մասնակից ճանաչվելու դեպքում ներկայացվում է նաև առաջարկվող ապրանքի անվանումը և տեխնիկական բնութագրերը (Հավելված N 4.1):

2.2.8 Եվրասիական տնտեսական միության անդամ երկրների արտադրության ապրանք, մատակարարելու դեպքում՝ հաստատված հայտարարություն դրա վերաբերյալ (Հավելված N 4.2)¹⁸:

2.2.10 գործակալության պայմանագրի պատճենը և դրա կողմ հանդիսացող անձի տվյալները, եթե պայմանագիրն իրականացվելու է գործակալության միջոցով:

2.2.11 համատեղ գործունեության պայմանագիրը, եթե մասնակիցը գնման ընթացակարգին մասնակցում է համատեղ գործունեության կարգով (կոնսորցիումով)¹⁹:

¹⁶ Եթե գնման առարկայի նմանատիպ խմբի նախահաշվային գինը գնումների պլանի լրացման կարգի համաձայն չի գերազանցում գնումների բազային միավորի հնգապատիկը, ինչպես նաև, եթե գնման առարկա է հանդիսանում անշարժ գույքը, ապա սույն կետը հրավերից հանվում է:

¹⁷ Եթե գնման առարկայի նմանատիպ խմբի նախահաշվային գինը գնումների պլանի լրացման կարգի համաձայն չի գերազանցում գնումների բազային միավորի հնգապատիկը, ինչպես նաև եթե գնման առարկա է հանդիսանում անշարժ գույքը, ապա սույն կետի 1-ին և 2-րդ ենթակետերը հրավերից հանվում են:

¹⁸ Մասնակիցը սույն կետով նախատեսված հայտարարությունը հայտով ներկայացնում է, եթե առաջարկում է մատակարարել Եվրասիական տնտեսական միության անդամ երկրների արտադրության ապրանք:

¹⁹ Համատեղ գործունեության կարգով (կոնսորցիումով) մասնակցելու դեպքում հայտում ներառվող՝ մասնակցի կողմից հաստատվող փաստաթղթերը պետք է հաստատված լինեն կոնսորցիումի բոլոր անդամների կողմից, բացառությամբ որակավորման չափանիշներին վերաբերող փաստաթղթերի, որոնք հաստատվում են կոնսորցիումի առանձին անդամների կողմից՝ համաձայն կոնսորցիումի պայմանագրով սահմանված պարտավորության:

3) «Ֆինանսական չափորոշիչ».

2.2.12 գնային առաջարկ, որը ներկայացվում է ինքնարժեք, շահույթ և ավելացված արժեքի հարկ ընդհանրական բաղադրիչներից բաղկացած հաշվարկի ձևով: Ինքնարժեքի բաղադրիչների հաշվարկ բացվածք կամ այլ մանրամասներ չեն պահանջվում և ներկայացվում (Հավելված N 4),

3. ԱՌԱՋԻՆ ՏԵՂԸ ԶԲԱՂԵՑՐԱԾ ՄԱՍՆԱԿՑԻ ԿՈՂՄԻՑ ՆԵՐԿԱՅԱԳՎՈՂ ՓԱՍՏԱԹՂԹԵՐԸ

3.1 Սույն հրավերով նախատեսված որակավորման չափանիշները հավաստելու և սույն հրավերի 4.3 կետով նախատեսված տեղեկատվությունը տրամադրելու համար առաջին տեղ զբաղեցրած Մասնակիցը Պատվիրատուի էլեկտրոնային փոստին babken.aramyan@yerevan.am է ուղարկում սույն հրավերի 5-րդ հավելվածով նախատեսված գրությունը, որին կցվում է

ա) առաջարկվող ապրանքի անվանումը և տեխնիկական բնութագրերը.

բ) նախկինում հայտը ներկայացնելու տարվա և դրան նախորդող երեք տարվա ընթացքում, պատշաճ ձևով իրականացրած համանման (նմանատիպ) առնվազն մեկ պայմանագրի պատճենը, ընդ որում նախկինում կատարված պայմանագիրը (կամ պայմանագրերը) գնահատվում է (կամ գնահատվում են) նմանատիպ, եթե դրա (դրանց) շրջանակներում մատակարարված ապրանքների ծավալը (կամ հանրագումարային ծավալը)՝ գումարային արտահայտությամբ, պակաս չէ տվյալ գնման ընթացակարգի շրջանակներում Մասնակցի ներկայացրած գնային առաջարկի հիսուն տոկոսից, որից առնվազն մեկ պայմանագրի շրջանակներում մատակարարված ապրանքների ծավալը գումարային արտահայտությամբ, պակաս չէ տվյալ գնման ընթացակարգի շրջանակներում Մասնակցի ներկայացրած գնային առաջարկի քսան տոկոսից, իսկ դրա պատշաճ կատարումը գնահատելու համար՝ տվյալ պայմանագրի կողմերի հաստատած՝ պայմանագրի սահմանված ժամկետում կատարումը հավաստող ակտի (հանձնման-ընդունման արձանագրություն և այլն) պատճենը կամ տվյալ պայմանագրի կատարումն ընդունած կողմի գրավոր հավաստումը²⁰:

3.2 Հայտում ներառվող՝ դիպլոմների պատճենները, տրանսպորտային միջոցների, տեխնիկական միջոցների, սարքերի, սարքավորումների վերաբերյալ փաստաթղթերը, որոնք տրամադրվել են խորհրդային ժամանակաշրջանում կամ հետխորհրդային ժամանակաշրջանում Հայաստանի Հանրապետության պետական մարմինների կողմից, կարող են կազմված լինել ռուսերեն լեզվով, եթե դրանք ՀՀ օրենսդրությամբ սահմանված կարգով ուժը կորցրած չեն ճանաչվել (համարվել):

3.3 Հայտում ներառված բոլոր կնքված փաստաթղթերը պետք է ստորագրված լինեն կնքողի կողմից:

3.4 Հայտում ներառվող բնօրինակ փաստաթղթերի փոխարեն կարող են ներկայացվել դրանց նոտարական կարգով վավերացված օրինակները:

4. ՀԱՅՏԻ ԳՆԱՅԻՆ ԱՌԱՋԱՐԿԸ

4.1 Առաջարկվող գինը ապրանքի արժեքից բացի ներառում է փոխադրման, ապահովագրման, տուրքերի, հարկերի, այլ վճարումների գծով ծախսերը և չի կարող պակաս լինել դրանց ինքնարժեքից, որի հաշվարկը պետք է ներկայացվի հայտով Համակարգի միջոցով:

4.1.1 Մասնակիցը գնային առաջարկը ներկայացնում է ինքնարժեք, շահույթ և ավելացված արժեքի հարկ ընդհանրական բաղադրիչներից բաղկացած հաշվարկի ձևով: Ինքնարժեքի բաղադրիչների հաշվարկ բացվածք կամ այլ մանրամասներ չեն պահանջվում և ներկայացվում: Եթե Մասնակիցը տվյալ գործարքի գծով Հայաստանի Հանրապետության պետական բյուջե պետք է վճարի ավելացված արժեքի հարկ, ապա Մասնակցի կողմից հաստատված բնօրինակ փաստաթղթից արտատպված (սկանավորված) տարբերակով ներբեռնված փաստաթղթով ներկայացրած գնային առաջարկում առանձնացված տողով նախատեսվում է այդ հարկատեսակի գծով վճարվելիք գումարի չափը:

Ընդ որում

ա. Մասնակիցների գնային առաջարկների գնահատումը և համեմատումն իրականացվում է առանց սույն կետում նշված հարկի գումարի հաշվարկման,

բ. գնման առարկաների գծով գնային առաջարկների գնահատման և համեմատման ընթացքում Եվրասիական տնտեսական միության անդամ երկրների արտադրության ապրանքներ առաջարկող Մասնակիցներն ունեն մինչև 15 տոկոս գնային առավելություն:

4.2 Եթե կնքվելիք պայմանագրի գինը կայուն է գնային առաջարկը ներկայացվում է մեկ թվով՝ պայմանագրի կատարման համար առաջարկվող ընդհանուր գումարով և Համակարգում պարտադիր լրացվում է առանց Հայաստանի Հանրապետության պետական բյուջե վճարվելիք ավելացված արժեքի հարկի գումարի հաշվարկման:

²⁰ Եթե գնման առարկայի նմանատիպ խմբի նախահաշվային գինը գնումների պլանի լրացման կարգի համաձայն չի գերազանցում գնումների բազային միավորի հնգապատիկը, ինչպես նաև, եթե գնման առարկա է հանդիսանում անշարժ գույքը ապա սույն կետը հրավերից հանվում է:

ՀԱՅՏԱՐԱՐՈՒԹՅՈՒՆ

_____ -ն հայտարարում է, որ ցանկություն ունի գրանցվելու ՀՀ էլեկտրոնային գնումների համակարգի www.armeps.am կայքում որպես տնտեսական օպերատոր (գնման գործընթացներում հնարավոր մասնակից):

Միաժամանակ _____-ն հայտարարում և հավաստում է, որ ծանոթացել է ՀՀ գնումների մասին օրենսդրությանը, ինչպես նաև ընդունում է դրանից բխող քաղաքացիաիրավական պարտավորությունները և պատասխանատվություն է կրում www.armeps.am կայքում իր գրանցման հասցեից կատարվող բոլոր գործողությունների (անգործության) համար:

անվանումը

ստորագրությունը

Կ.Տ.

հեռ. _____

<<ԵՔ-ՊԸԱՊՁԲ-16/11>> ծածկագրով

պարզեցված ընթացակարգի հրավերի

<<ԵՔ-ՊԸԱՊՁԲ-16/11>> ծածկագրով

պարզեցված ընթացակարգի գնահատող հանձնաժողովին

Դ Ի Մ ՈՒ Մ

Պ Ա Ր Ջ Ե Ց Վ Ա Ծ Ը Ն Թ Ա Ց Ա Կ Ա Ր Գ Ի Ն Մ Ա Ս Ն Ա Կ Ց Ե Լ ՈՒ

_____ հայտնում է, որ ցանկություն ունի մասնակցելու

Ընթացակարգի մասնակցի անվանումը (անունը)

<<Պատվիրատուի անվանումը>>-ի կողմից <<ԵՔ-ՊԸԱՊՁԲ-16/11>> ծածկագրով հայտարարված պարզեցված ընթացակարգի

..... չափաբաժնին (չափաբաժիններին) և հրավերի պահանջներին

չափաբաժնի (չափաբաժինների) համարը

համապատասխան ներկայացնում է հայտը և համաձայն է սույն հրավերի 7.5 կետի 1-ին ենթակետով նախատեսված հարցումը և դրա հետ կապված՝ գնումների մասին << օրենսդրությամբ նախատեսված գործողություններն իրականացնելու համար:

_____ -ն հայտնում և հավաստում է, որ.

Ընթացակարգի մասնակցի անվանումը (անունը)

1. իր հիմնադրի կողմից հիմնադրված կամ ավելի քան հիսուն տոկոս իր հիմնադրին պատկանող բաժնեմաս ունեցող կազմակերպությունների միաժամանակյա մասնակցությունը սույն ընթացակարգին բացառվում է, բացառությամբ՝

- 1) պետության կամ համայնքների կողմից հիմնադրված կազմակերպությունների,
- 2) համատեղ գործունեության կարգով (կոնսորցիումով) մասնակցության դեպքերի.

2. հանդիսանում է

Երկրի անվանումը

3. իր կողմից հայտով առաջարկվող՝

նշվում է չափաբաժնի համարը

(չափաբաժիններում) նշված ապրանքը (ապրանքները) հանդիսանում է (են)

Երկրի անվանումը

արտադրության ապրանք (ապրանքներ):

_____ -ի հարկ վճարողի հաշվառման համարն է՝ <<Մասնակցի հարկ վճարողի

Ընթացակարգի մասնակցի անվանումը (անունը)

հաշվառման համար>>:

_____ -ի էլեկտրոնայանին փոստի հասցեն է՝ <<Մասնակցի էլեկտրոնային փոստի

Ընթացակարգի մասնակցի անվանումը (անունը)

հասցե>>:

Մասնակցի անվանումը (անունը) (ղեկավարի պաշտոնը, Անուն Ազգանունը)

(ստորագրությունը)

<<ԵՔ-ՊԸԱՊՁԲ-16/11>> ծածկագրով պարզեցված ընթացակարգի հրավերի

<<ԵՔ-ՊԸԱՊՁԲ-16/11>> ծածկագրով

պարզեցված ընթացակարգի գնահատող հանձնաժողովին

Հ Ա Յ Տ Ա Ր Ա Ր Ո Ւ Թ Յ Ո Ւ Ն

ՊԱՐԶԵՑՎԱԾ ԸՆԹԱՑԱԿԱՐԳԻ ՀՐԱՎԵՐՈՎ ՍԱՀՄԱՆՎԱԾ ՄԱՍՆԱԿՑՈՒԹՅԱՆ ԻՐԱՎՈՒՆՔԻ ՊԱՀԱՆՋՆԵՐԻՆ ԻՐ ՏՎՅԱԼՆԵՐԻ ՀԱՄԱՊԱՏԱՍԽԱՆՈՒԹՅԱՆ ՄԱՍԻՆ

_____ -ն հայտնում և հավաստում է, որ
Ընթացակարգի մասնակցի անվանումը (անունը)

հայտը ներկայացնելու օրվա դրությամբ.

- 1) դատական կարգով սնանկ ճանաչված չէ,
- 2) չունի ժամկետանց պարտքեր Հայաստանի Հանրապետության հարկային և պարտադիր սոցիալական ապահովության վճարների գծով,
- 3) <<_____>>-ի գործադիր մարմնի ներկայացուցիչը հայտը

Ընթացակարգի մասնակցի անվանումը (անունը)

ներկայացնելու օրվան նախորդող երեք տարիների ընթացքում դատապարտված չի եղել տնտեսական գործունեության կամ պետական ծառայության դեմ ուղղված հանցագործության համար, բացառությամբ այն դեպքերի, երբ դատվածությունը օրենքով սահմանված կարգով հանված կամ մարված է,

- 4) <<_____>>-ն ներառված չի գնումների գործընթացին

Ընթացակարգի մասնակցի անվանումը (անունը)

մասնակցելու իրավունք չունեցող մասնակիցների ցուցակում,

- 5) բացակայում է գերիշխող դիրքի չարաշահում և հակամրցակցային համաձայնություն,

Մասնակցի անվանումը (անունը) (ղեկավարի պաշտոնը, Անուն Ազգանունը)

(ստորագրությունը)

Կ. Տ.

<< ԵՔ-ՊՐԱՊՁԲ-16/11>> ծածկագրով
պարզեցված ընթացակարգի հրավերի

<< ԵՔ-ՊՐԱՊՁԲ-16/11>> ծածկագրով

պարզեցված ընթացակարգի գնահատող հանձնաժողովին

Հ Ա Յ Տ Ա Ր Ա Ր Ո Ւ Թ Յ Ո Ւ Ն
ՄԱՍՆԱԳԻՏԱԿԱՆ ՓՈՐՁԱՌՈՒԹՅԱՆ ՄԱՍԻՆ

Սույնով _____-ն հայտնում և հավաստում է, որ
Ընթացակարգի մասնակցի անվանումը (անունը)

պարզեցված ընթացակարգի հայտը ներկայացնելու տարվա և դրան նախորդող երեք տարիների ընթացքում պատշաճ ձևով իրականացրել է _____ որի
(համանման (նմանատիպ) պայմանագրի(երի) անվանումը(ները))
ընդհանուր

արժեքը կազմել է _____

ՀՀ դրամ և պարտավորվում է սույն հրավերով սահմանված կարգով ներկայացնել հայտարարությունը հիմնավորող՝ հրավերով նախատեսված փաստաթղթերը:

Ընդ որում դրա (դրանց) շրջանակներում մատակարարված ապրանքների ծավալը (կամ հանրագումարային ծավալը)՝ գումարային արտահայտությամբ, պակաս չէ տվյալ գնման ընթացակարգի շրջանակներում մասնակցի ներկայացրած գնային առաջարկի հիսուն տոկոսից, որից առնվազն մեկ պայմանագրի շրջանակներում մատակարարված ապրանքների ծավալը գումարային արտահայտությամբ, պակաս չէ տվյալ գնման ընթացակարգի շրջանակներում մասնակցի ներկայացրած գնային առաջարկի քսան տոկոսից:

Մասնակցի անվանումը (անունը) (ղեկավարի պաշտոնը, Անուն Ազգանունը)

(ստորագրությունը)

Կ. Տ.

²¹ Եթե գնման առարկայի նմանատիպ խմբի նախահաշվային գինը գնումների պլանի լրացման կարգի համաձայն չի գերազանցում գնումների բազային միավորի հնգապատիկը, ինչպես նաև, եթե գնման առարկա է հանդիսանում անշարժ գույքը, ապա սույն հավելվածը հրավերից հանվում է:

<< ԵՔ-ՊԸԱՊՁԲ-16/11>> ծածկագրով
պարզեցված ընթացակարգի հրավերի

<< ԵՔ-ՊԸԱՊՁԲ-16/11>> ծածկագրով
պարզեցված ընթացակարգի գնահատող հանձնաժողովին

Հ Ա Յ Տ Ա Ր Ա Ր Ո Ւ Թ Յ Ո Ւ Ն
ՏԵԽՆԻԿԱԿԱՆ ՄԻՋՈՑՆԵՐԻ ՄԱՍԻՆ

Սույնով _____-ն հայտնում և հավաստում է, որ
Ընթացակարգի մասնակցի անվանումը (անունը)

կազմակերպությունն ունի կնքվելիք պայմանագրի կատարման համար անհրաժեշտ տեխնիկական միջոցներ և այդ տեխնիկական միջոցներով հնարավոր է ապահովել կնքվելիք գործարքով նախատեսված պարտավորությունների պատշաճ կատարումը:

Մասնակցի անվանումը (անունը) (ղեկավարի պաշտոնը, Անուն Ազգանունը)

(ստորագրությունը)

Կ. Տ.

<< ԵՔ-ՊԸԱՊՁԲ-16/11>> ծածկագրով
պարզեցված ընթացակարգի հրավերի

<< ԵՔ-ՊԸԱՊՁԲ-16/11>> ծածկագրով
պարզեցված ընթացակարգի գնահատող հանձնաժողովին

**Հ Ա Յ Տ Ա Ր Ա Ր Ո Ւ Թ Յ Ո Ւ Ն
ՖԻՆԱՆՍԱԿԱՆ ՄԻՋՈՑՆԵՐԻ ՄԱՍԻՆ**

Սույնով-ն հայտնում և հավաստում է, որ
Ընթացակարգի մասնակցի անվանումը (անունը)

հայտը ներկայացնելուն նախորդող՝

ա. երեք հաշվետու տարիների համախառն եկամտի հանրագումարը պակաս չէ ներկայացված գնային առաջարկից.

բ. հաշվետու տարվա ընթացքում պարտավորությունների հաշվեկշռային արժեքը չի գերազանցել ակտիվների հաշվեկշռային արժեքը:

Մասնակցի անվանումը (անունը) (ղեկավարի պաշտոնը, Անուն Ազգանունը)

(ստորագրությունը)

Կ. Տ.

²² Եթե գնման առարկայի նմանապիպ խմբի նախահաշվային գինը գնումների պլանի լրացման կարգի համաձայն չի գերազանցում գնումների բազային միավորի հնգապատիկը կամ գնման առարկա է հանդիսանում անշարժ գույքը, ապա սույն հավելվածը հրավերից հանվում է և հրավերով մասնակիցներից պահանջվում է ներկայացնել միայն 3.5 հավելվածը՝ վերջինից հանելով բացառությունը (footnote):

<< ԵՔ-ՊԸԱՊՁԲ-16/11 >> ծածկագրով
պարզեցված ընթացակարգի հրավերի

<< ԵՔ-ՊԸԱՊՁԲ-16/11 >> ծածկագրով
պարզեցված ընթացակարգի գնահատող հանձնաժողովին

**Հ Ա Յ Տ Ա Ր Ա Ր ՈՒ Թ Յ ՈՒ Ն
ՖԻՆԱՆՍԱԿԱՆ ՄԻՋՈՑՆԵՐԻ ՄԱՍԻՆ**

Սույնով-ն հայտնում և հավաստում է, որ
Ընթացակարգի մասնակցի անվանումը (անունը)

կազմակերպությունն ունի կնքվելիք պայմանագրի կատարման համար անհրաժեշտ ֆինանսական միջոցներ և այդ ֆինանսական միջոցներով հնարավոր է ապահովել կնքվելիք գործարքով նախատեսված պարտավորությունների պատշաճ կատարումը:

Մասնակցի անվանումը (անունը) (ղեկավարի պաշտոնը, Անուն Ազգանունը)

(ստորագրությունը)

Կ. Տ.

²³ Եթե մասնակիցը չի հանդիսանում Հայաստանի Հանրապետության ռեզիդենտ կամ մասնակիցը ֆիզիկական անձ է, ապա մասնակիցը հայտով ներկայացնում է սույն հավելվածը,

<< ԵՔ-ՊԸԱՊՁԲ-16/11>> ծածկագրով
պարզեցված ընթացակարգի հրավերի

<< ԵՔ-ՊԸԱՊՁԲ-16/11>> ծածկագրով
պարզեցված ընթացակարգի գնահատող հանձնաժողովին

Հ Ա Յ Տ Ա Ր Ա Ր Ո Ւ Թ Յ Ո Ւ Ն
ԱՇԽԱՏԱՆՔԱՅԻՆ ՌԵՍՈՒՐՍՆԵՐԻ ՄԱՍԻՆ

Սույնով-ն հայտարարում և հավաստում է, որ
Ընթացակարգի մասնակցի անվանումը (անունը)

կազմակերպությունն ունի կնքվելիք պայմանագրի կատարման համար անհրաժեշտ աշխատանքային ռեսուրսներ և այդ աշխատանքային ռեսուրսներով հնարավոր է ապահովել կնքվելիք գործարքով նախատեսված պարտավորությունների պատշաճ կատարումը:

Մասնակցի անվանումը (անունը) (ղեկավարի պաշտոնը, Անուն Ազգանունը)

(ստորագրությունը)

Կ. Տ.

<< ԵՔ-ՊԸԱՊՁԲ-16/11>> ծածկագրով
պարզեցված ընթացակարգի հրավերի

<< ԵՔ-ՊԸԱՊՁԲ-16/11>> ծածկագրով
պարզեցված ընթացակարգի գնահատող հանձնաժողովին

Գ Ն Ի Ա Ռ Ա Ջ Ա Ր Կ

Ուսումնասիրելով Ձեր կողմից տրամադրված << ԵՔ-ՊԸԱՊՁԲ-16/11>> ծածկագրով
պարզեցված ընթացակարգի հրավերը, այդ թվում՝ կնքվելիք պայմանագրի նախագիծը,
_____ -ն առաջարկում է պայմանագիրը կատարել
Ընթացակարգի մասնակցի անվանումը (անունը)

հետևյալ գներով.

(ՀՀ դրամ)

Չափա-բաժինների համարները	Ապրանքի անվանումը	Ինքնարժեք	Շահույթ	ԱԱՀ*	Առաջարկված ընդհանուր գինը /տատերով և թվերով/
1	2	3	4	5	6=3+4+5
1	<<Գնման առարկայի չափաբաժնի անվանում N1>>				
2	<<Գնման առարկայի չափաբաժնի անվանում N2>>				

***Եթե Մասնակիցն ավելացված արժեքի հարկ վճարող է, ապա տվյալ պայմանագրի գծով Հայաստանի Հանրապետության պետական բյուջե վճարվելիք ավելացված արժեքի հարկի գումարը նշվում է 5-րդ սյունակում:**

Մասնակցի անվանումը (անունը) (ղեկավարի պաշտոնը, Անուն Ազգանունը)

(ստորագրությունը)

Կ. Տ.

<< ԵՔ-ՊԸԱՊՁԲ-16/11>> ծածկագրով
պարզեցված ընթացակարգի հրավերի

<< ԵՔ-ՊԸԱՊՁԲ-16/11>> ծածկագրով
պարզեցված ընթացակարգի գնահատող հանձնաժողովին

Հ Ա Յ Տ Ա Ր Ա Ր ՈՒ Թ Յ ՈՒ Ն

**ԱՌԱՋԱՐԿՎՈՂ ԱՊՐԱՆՔՆԵՐԻ ՀՐԱՎԵՐՈՎ ՆԱԽԱՏԵՍՎԱԾ
ՏԵԽՆԻԿԱԿԱՆ ԲՆՈՒԹԱԳՐԵՐԻՆ ՀԱՄԱՊԱՏԱՍԽԱՆՈՒԹՅԱՆ ՎԵՐԱԲԵՐՅԱԼ**

Սույնով-ն հայտարարում և հավաստում է, որ
Ընթացակարգի մասնակցի անվանումը (անունը)

**իր կողմից ներկայացված հայտով առաջարկվող՝ (նշվում է չափաբաժնի համարը) չափաբաժնում
(չափաբաժիններում) նշված ապրանքի (ապրանքների) տեխնիկական բնութագիրը
համապատասխանում է (են) <<--- ---/--->> ծածկագրով ընթացակարգի հրավերով նախատեսված
ապրանքների (ապրանքների) տեխնիկական բնութագրերին:**

Ընդ որում 1-ին տեղը զբաղեցրած մասնակից ճանաչվելու դեպքում պարտավորվում է
ներկայացնել իր կողմից հաստատված՝ հայտով առաջարկված ապրանքի (ապրանքների) անվանումը և
տեխնիկական բնութագրերը:

Մասնակցի անվանումը (անունը) (ղեկավարի պաշտոնը, Անուն Ազգանունը)

(ստորագրությունը)

Կ. Տ.

<< ԵՔ-ՊԸԱՊՁԲ-16/11>> ծածկագրով
պարզեցված ընթացակարգի հրավերի

<< ԵՔ-ՊԸԱՊՁԲ-16/11>> ծածկագրով
պարզեցված ընթացակարգի գնահատող հանձնաժողովին

Հ Ա Յ Տ Ա Ր Ա Ր Ո Ւ Թ Յ Ո Ւ Ն

**ԵՎՐԱՍԻԱԿԱՆ ՏՆՏԵՍԱԿԱՆ ՄԻՈՒԹՅԱՆ ԱՆԴԱՄ ԵՐԿՐՆԵՐԻ
ԱՐՏԱԴՐՈՒԹՅԱՆ ԱՊՐԱՆՔՆԵՐ ՄԱՏԱԿԱՐԱՐԵԼՈՒ ՎԵՐԱԲԵՐՅԱԼ**

Սույնով-ն հայտարարում և հավաստում է, որ
Ընթացակարգի մասնակցի անվանումը (անունը)

**իր կողմից հայտով առաջարկվող՝ (նշվում է չափաբաժնի համարը) չափաբաժնում (չափաբաժիններում) նշված
ապրանքը (ապրանքները) հանդիսանում է (են) Եվրասիական տնտեսական միության անդան երկրների
արտադրության ապրանք:**

Ընդ որում ընդրված մասնակցի ճանաչվելու և պայմանագիր կնքվելու դեպքում ապրանքի
յուրաքանչյուր խմբաքանակի մատակարարման ժամանակ Պատվիրատուին պետք է ներկայացվի նաև տվյալ
խմբաքանակի ապրանքների ծագման երկրի սերտիֆիկատը:

Մասնակցի անվանումը (անունը) (ղեկավարի պաշտոնը, Անուն Ազգանունը)

(ստորագրությունը)

Հավելված 5

<<ԵՔ-ՊԸԱՊՁԲ-16/11>> ծածկագրով
պարզեցված ընթացակարգի հրավերի

<<ԵՔ-ՊԸԱՊՁԲ-16/11>> ծածկագրով
պարզեցված ընթացակարգի գնահատող հանձնաժողովին

Կից Ձեզ եմ ներկայացնում _____-ի <<ԵՔ-ՊԸԱՊՁԲ-16/11>>
Ընթացակարգի մասնակցի անվանումը (անունը)

ծածկագրով պարզեցված ընթացակարգին մասնակցելու հրավերով նախատեսված
որակավորման չափանիշներին համապատասխանությունը հիմնավորող՝ հրավերով
նախատեսված փաստաթղթերը և առաջարկվող ապրանքի (ապրանքների) անվանումը և
տեխնիկական բնութագրերը²⁴:

Մասնակցի անվանումը (անունը) (ղեկավարի պաշտոնը, Անուն Ազգանունը)

(ստորագրությունը)

Կ. Տ.

²⁴ Եթե գնման առարկայի նմանատիպ խմբի նախահաշվային գինը գնումների պլանի լրացման կարգի համաձայն չի գերազանցում գնումների բազային միավորի հնգապատիկը, կամ եթե գնման առարկա է հանդիսանում անշարժ գույքը, ապա սույն նախադասությունը խմբագրվում է՝ նախատեսելով, որ մասնակիցը ներկայացնում է միայն իր կողմից առաջարկված ապրանքի (ապրանքների) անվանումը և տեխնիկական բնութագրերը

**ԱՊՐԱՆՔՆԵՐԻ ՄԱՏԱԿԱՐԱՐՄԱՆ
ԳՆՄԱՆ ՊԱՅՄԱՆԱԳԻՐ
N <<ԵՔ-ՊԸԱՊՁԲ-16/11>>**

ք. Երևան

<< >> << >> 20 թ.

Երևանի քաղաքապետարանը, ի դեմս աշխատակազմի գնումների վարչության պետ Գ. Չթրյանի, որը գործում է Երևանի քաղաքապետի 01.04.2015 թվականի թիվ 956-Ա որոշման հիման վրա, այսուհետ՝ <<Գնորդ>>, մի կողմից, և <<_____>> -ն, ի դեմս տնօրեն _____յանի, որը գործում է կանոնադրության հիման վրա, այսուհետ՝ <<Վաճառող>> մյուս կողմից, կնքեցին սույն պայմանագիրը հետևյալի մասին:

1. ՊԱՅՄԱՆԱԳՐԻ ԱՌԱՐԿԱՆ

1.1. Վաճառողը պարտավորվում է սույն պայմանագրով /այսուհետ՝ Պայմանագիր/ սահմանված կարգով, ծավալներով և գնման ժամանակացույցով նախատեսված ժամկետներում (հավելված N 2) Գնորդին կամ նրա կողմից որոշված Ստացողին (այսուհետ՝ Ստացող) մատակարարել Պայմանագրի N 1 հավելվածով Տեխնիկական բնութագրով նախատեսված «փողոցների, հրապարակների և այգիների կահավորում» ծրագրով անվճար հայտարարությունների տախտակների և ծառաբների մետաղական ծածկույթների /այսուհետ՝ Ապրանք/, իսկ Գնորդը պարտավորվում է ընդունել այդ Ապրանքը և վճարել դրա համար /հավելված N 3/:

2. ՄԱՏԱԿԱՐԱՐՄԱՆ ՊԱՅՄԱՆՆԵՐԸ

2.1 Վաճառողն Ապրանքը մատակարարում է Գնորդին /Ստացողին/ Պայմանագրի N 2 հավելվածով գնման ժամանակացույցով սահմանված ծավալներով և ժամկետներում:
2.2 Վաճառողը Ապրանքը հասցնում է Գնորդին /Ստացողին/ նրա կողմից նշված հասցեով /ներով/:

3. ԿՈՂՄԵՐԻ ԻՐԱՎՈՒՆՔՆԵՐԸ ԵՎ ՊԱՐՏԱԿԱՆՈՒԹՅՈՒՆՆԵՐԸ

3.1 Գնորդն իրավունք ունի՝

3.1.1 Ապրանքը Պայմանագրով սահմանված ժամկետում Վաճառողի կողմից չմատակարարելու դեպքում հրաժարվել Ապրանքից, եթե մատակարարման ժամկետները խախտվել են 15 օրից ավելի:

3.1.2 Եթե հանձնվել է անպատշաճ որակի՝ Պայմանագրի 1.1 կետում նշված տեխնիկական բնութագրին չհամապատասխանող Ապրանք.

ա) պահանջել հատուցելու Ապրանքի անպատշաճ որակի լինելու պատճառով իր կատարած ծախսերը.

բ) չընդունել Ապրանքն՝ իր հայեցողությամբ սահմանելով անպատշաճ որակի Ապրանքը Պայմանագրին համապատասխանող որակի Ապրանքով անհատույց փոխարինման ողջամիտ ժամկետ և պահանջել Վաճառողից վճարելու Պայմանագրի 7.4 կետով նախատեսված տուգանքը.

գ) հրաժարվել Պայմանագիրը կատարելուց և պահանջել վերադարձնելու Ապրանքի համար վճարված գումարը.

3.1.3 Եթե հանձնվել է Պայմանագրով որոշվածից պակաս քանակի Ապրանք, ապա.

ա) պահանջել լրացնելու Ապրանքի պակաս հանձնված քանակը,

բ) հրաժարվել հանձնված Ապրանքից և դրա համար վճարելուց, իսկ եթե Ապրանքի համար վճարվել է, ապա՝ պահանջել վերադարձնելու վճարված գումարը և վճարելու Պայմանագրի 7.2 կետով նախատեսված սույնով:

3.1.4 Եթե հանձնվել է տեսակի պայմանի խախտմամբ Ապրանք, իր ընտրությամբ՝

ա) ընդունել տեսակի վերաբերյալ պայմանին համապատասխանող Ապրանքը և հրաժարվել մնացած Ապրանքներից:

բ) հրաժարվել հանձնված բոլոր Ապրանքներից և պահանջել վճարելու սույն պայմանագրի 7.2 կետով նախատեսված տույժը:

գ) պահանջել տեսակի վերաբերյալ պայմանին չհամապատասխանող Ապրանքի անհատույց փոխարինում Պայմանագրով նախատեսված տեսակին համապատասխան Ապրանքով:

3.1.5 Վաճառողի կողմից մատակարարման ժամկետների խախտման դեպքում իր հայեցողությամբ սահմանել Ապրանքի մատակարարման նոր ժամկետ և պահանջել Վաճառողից վճարելու Պայմանագրի 7.2 կետով նախատեսված տույժը:

3.1.6 Վաճառողից պահանջել հատուցելու վնասները, եթե Գնորդը Վաճառողի կողմից պարտավորությունը խախտելու հետևանքով Պայմանագրի լուծումից հետո ողջամիտ ժամկետում այլ անձից ավելի բարձր, սակայն ողջամիտ գնով գնել է Ապրանք՝ Պայմանագրով նախատեսվածի փոխարեն՝ Պայմանագրով սահմանված և դրա փոխարեն կնքված գործարքի գների միջև տարբերության չափով, ինչպես նաև Ապրանքն այլ անձից ձեռք բերելու համար իր կատարած բոլոր անհրաժեշտ և ողջամիտ ծախսերը:

3.1.7 Միակողմանի լուծել Պայմանագիրը (լրիվ կամ մասնակի), եթե Վաճառողն էականորեն խախտել է Պայմանագիրը:

3.1.7.1 Վաճառողի կողմից Պայմանագիրը խախտելն էական է համարվում, եթե՝

ա) մատակարարվել է անպատշաճ որակի Ապրանք որը չի կարող փոխարինվել Գնորդի համար ընդունելի ժամկետում:

բ) Ապրանքի մատակարարման ժամկետները խախտվել են 15 օրից ավելի,

3.1.8 Ձննել Ապրանքը և հայտնաբերված թերությունների մասին անհապաղ տեղեկացնել Վաճառողին:

3.2 Գնորդը պարտավոր է՝

3.2.1 Կատարել Պայմանագրին համապատասխան մատակարարված Ապրանքի ընդունումն ապահովող բոլոր անհրաժեշտ գործողությունները:

3.2.2 Վաճառողի հանձնած Ապրանքից Պայմանագրին համապատասխան հրաժարվելու դեպքում, ապահովել այդ Ապրանքի պատասխանատու պահպանությունը և դրա մասին անհապաղ տեղեկացնել Վաճառողին:

3.2.3 Պայմանագրով նախատեսված կարգով և ժամկետներում մատակարարված Ապրանքն ընդունելու դեպքում Վաճառողին վճարել վերջինիս վճարման ենթակա գումարները, իսկ վճարման ժամկետի խախտման դեպքում նաև Պայմանագրի 7.5 կետով նախատեսված տույժը:

3.2.4 Ապրանքի քանակի, տեսականու, որակի մասին Պայմանագրի պայմանները խախտելու մասին Վաճառողին ծանուցել թերությունը հայտնաբերելուց հետո անմիջապես կամ այն բանից հետո՝ ողջամիտ ժամկետում, երբ Պայմանագրի համապատասխան պայմանի խախտումը պետք է հայտնաբերված լինել՝ ելնելով Ապրանքի բնույթից և նշանակությունից:

3.2.5 Պայմանագրի 3.3.4 կետի համաձայն Պայմանագրի լուծումից հետո Վաճառողին հատուցել վերջինիս վնասները:

3.3 Վաճառողն իրավունք ունի՝

3.3.1 Գնորդից /Ստացողից/ պահանջել ընդունելու Պայմանագրով նախատեսված կարգով և ժամկետներում մատակարարված Ապրանքը:

3.3.2 Գնորդից պահանջել հատուցելու վնասները, եթե Վաճառողը Գնորդի կողմից պարտավորությունը խախտելու հետևանքով Պայմանագրի լուծումից հետո՝ ողջամիտ ժամկետում, այլ անձի՝ Պայմանագրով նախատեսվածից ավելի ցածր, սակայն ողջամիտ գնով վաճառել է Ապրանք՝ համապատասխան Պայմանագրով սահմանված և դրա փոխարեն կնքված գործարքի գների միջև տարբերության չափով:

3.3.3 Գնորդից /Ստացողից/ պահանջել վճարելու համապատասխան Պայմանագրով նախատեսված կարգով և ժամկետներում մատակարարված Ապրանքի համար իրեն վճարման ենթակա գումարները:

3.3.4 Միակողմանի լուծել Պայմանագիրը (լրիվ կամ մասնակի), եթե Գնորդն էականորեն խախտել է Պայմանագիրը:

3.3.4.1 Գնորդի կողմից Պայմանագիրը խախտելն էական է համարվում, եթե բազմիցս խախտվել են Ապրանքի համար վճարելու ժամկետները:

3.3.5 Գնորդի /Ստացողի/ համաձայնությամբ վաղաժամկետ մատակարարել Ապրանքը:

3.4 Վաճառողը պարտավոր է՝

3.4.1 Գնորդին /Ստացողին/ հանձնել Ապրանքը՝ Պայմանագրով նախատեսված կարգով և ժամկետներում:

3.4.2 Պայմանագրի 2.2 կետին համապատասխան՝ Ապրանքը Գնորդին /Ստացողին/ մատակարարել վերջինիս հետ նախապես համաձայնեցված ժամկետներում:

3.4.3 Ապահովել Ապրանքի մատակարարումը սույն պայմանագրի 3.1.2 բ/ և 3.1.5 կետերին համապատասխան՝ Գնորդի կողմից սահմանված ժամկետներում:

3.4.4 Գնորդին /Ստացողին/ հանձնել երրորդ անձանց իրավունքներից ազատ Ապրանք:

3.4.5 Գնորդին /Ստացողին/ հանձնել Պայմանագրի N 1 և N 2 հավելվածներով նախատեսված որակի և քանակի Ապրանք՝ Պայմանագրով նախատեսված կարգով և ժամկետներում, իսկ Գնորդի /Ստացողի/ պահանջով տրամադրել Ապրանքի որակը հավաստող՝ ՀՀ օրենսդրությամբ սահմանված փաստաթղթեր:

3.4.6 Թերի մատակարարում թույլ տալու դեպքում, Պայմանագրով նախատեսված կարգով, լրացնել թերի մատակարարվածը:

3.4.7 Հետ տանել Գնորդի /Ստացողի/ կողմից Պայմանագրի 3.2.2 կետին համապատասխան՝ պատասխանատու պահպանության ընդունված Ապրանքը կամ ողջամիտ ժամկետում տնօրինել այն, ինչպես նաև հատուցել Ապրանքը պատասխանատու պահպանության ընդունելու, այն իրացնելու կամ Վաճառողին վերադարձնելու հետ կապված անհրաժեշտ ծախսերը:

3.4.8 Պայմանագրով նախատեսված դեպքերում վճարել սույն պայմանագրի 7.2 և 7.4 կետերով նախատեսված տույժը և տուգանքը:

3.4.9 Գնորդին հանձնել Ապրանքի պատկանելիքները և համապատասխան փաստաթղթերը:

3.4.10 Պայմանագրի 3.1.7 կետի համաձայն Պայմանագրի լուծումից հետո Գնորդին հատուցել վերջինիս վնասները:

3.4.11 Պայմանագրի կատարման ապահովման գործողության ընթացքում լուծարման կամ անանկացման գործընթաց սկսելու դեպքում դրա մասին նախապես գրավոր տեղեկացնել Գնորդին:

4. ԱՊՐԱՆՔԻ ԳԻՆԸ ԵՎ ՎՃԱՐՄԱՆ ԿԱՐԳԸ

4.1 Պայմանագրով Վաճառողի կողմից հանձնման ենթակա Ապրանքի ընդհանուր գինը կազմում է _____ (_____) ՀՀ դրամ, ներառյալ ԱԱՀ-ն:

Ապրանքի գինը ներառում է հարկերը, տուրքերը և ՀՀ օրենսդրությամբ սահմանված այլ վճարները, Ապրանքի գրանցման հետ կապված բոլոր ծախսերը, ինչպես նաև Վաճառողի կողմից իրականացվող բոլոր ծախսերը:

Ապրանքի մատակարարման գինը կայուն է և Վաճառողն իրավունք չունի պահանջել ավելացնելու, իսկ Գնորդը նվազեցնելու այդ գինը:

4.1.2 Պայմանագրով նախատեսված ծառայությունների դիմաց վճարումները կիրականացվեն այդ նպատակով համապատասխան ֆինանսական միջոցներ նախատեսվելու դեպքում, որի մասին կողմերի միջև կկնքվի լրացուցիչ համաձայնագիր (կողմերի միջև փոխադարձ համաձայնությամբ վերոնշյալ համաձայնագրով կարող է նախատեսվել կանխավճար):

4.2 Գնորդն իրեն մատակարարված Ապրանքի դիմաց վճարում է ՀՀ դրամով անկանխիկ՝ դրամական միջոցները Վաճառողի հաշվարկային հաշվին փոխանցելու միջոցով: Դրամական միջոցների փոխանցումը կատարվում է հանձնման-ընդունման արձանագրության հիման վրա՝ Պայմանագրի վճարման ժամանակացույցով՝ հավելված N 3-ով, նախատեսված ամսում, /եթե արձանագրությունը կազմվում է տվյալ ամսվա 20-ից հետո, ապա վճարումն իրականացվում է 20 բանկային օրվա ընթացքում/ բայց ոչ ավելի, քան նույն հավելվածով վճարման ժամանակացույցով տվյալ ժամանակահատվածի համար նախատեսված գումարի չափից: Եթե ընդունված Ապրանքի դիմաց վճարելու համար վճարման ժամանակացույցով նախատեսված միջոցները չեն բավարարում, ապա վճարումն սույն կետի պայմաններով իրականացվում է այն ամսում, որում դրամական միջոցները նախատեսված են, սակայն ոչ ուշ քան դեկտեմբերի 25-ը 2016թ.:

5. ԱՊՐԱՆՔԻ ՈՐԱԿԸ ԵՎ ԵՐԱՇԽԻՔԸ

5.1 Վաճառողը երաշխավորում է մատակարարված Ապրանքի որակի համապատասխանությունը պետական ստանդարտի պահանջներին:

6. ԱՊՐԱՆՔԻ ՀԱՆՁՆՈՒՄԸ ԵՎ ԸՆԴՈՒՆՈՒՄԸ

6.1 Վաճառողն Ապրանքը հանձնում է Գնորդին /Ստացողին/ Պայմանագրի N 2 հավելվածում նշված ծավալներով և ժամկետներում:

6.2 Պայմանագրի կամ դրա մի մասի կատարման արդյունքներն ընդունվում են Գնորդի և Վաճառողի միջև հանձնման-ընդունման արձանագրության ստորագրմամբ, իսկ Պայմանագրի արդյունքը Գնորդին հանձնելու փաստը ֆիքսվում է երկկողմ հաստատված փաստաթղթով՝ նշելով փաստաթղթի կազմման ամսաթիվը:

Մինչև Պայմանագրով նախատեսված Ապրանքի մատակարարման ավարտի օրը ներառյալ Վաճառողը Գնորդին է ներկայացնում մատակարարված Ապրանքի մասին իր կողմից ստորագրված հանձնման-ընդունման արձանագրության 2 օրինակ (Հավելված N 4) և Պայմանագրի արդյունքը Գնորդին հանձնելու փաստը ֆիքսող փաստաթուղթը (Հավելված N 4.1):

6.3 Հանձնման-ընդունման արձանագրությունն ստորագրվում է, եթե մատակարարված Ապրանքը համապատասխանում է Պայմանագրի պայմաններին: Հակառակ դեպքում Պայմանագրի կամ դրա մի մասի կատարման արդյունքները չեն ընդունվում, հանձնման-ընդունման արձանագրություն չի ստորագրվում և Գնորդը՝

ա) հարցի կարգավորման համար ձեռնարկում է նման իրավիճակի համար Պայմանագրով նախատեսված միջոցները:

բ) Վաճառողի նկատմամբ կիրառում է Պայմանագրով նախատեսված պատասխանատվության միջոցներ:

6.4 Գնորդը հանձնման-ընդունման արձանագրությունը ստանալու պահից 5 օրյա ժամկետում Վաճառողին է ներկայացնում իր կողմից ստորագրված հանձնման-ընդունման արձանագրության մեկ օրինակը կամ Ապրանքը չընդունելու պատճառաբանված մերժումը:

6.5 Եթե Գնորդը Պայմանագրի 6.4 կետով սահմանված ժամկետում չի ընդունում Պայմանագրի արդյունքը կամ չի մերժում, ապա այն համարվում է ընդունված և Պայմանագրի 6.4 կետով սահմանված վերջնաժամկետին հաջորդող աշխատանքային օրը Գնորդը Վաճառողին է տրամադրում իր կողմից հաստատված հանձնման-ընդունման արձանագրությունը:

6.6 Ապրանքի յուրաքանչյուր խմբաքանակի մատակարարման հանձնման-ընդունման արձանագրության հետ մեկտեղ Վաճառողը Գնորդին է տրամադրում նաև տվյալ խմբաքանակի ապրանքների ծագման երկրի սերտիֆիկատը²⁵:

7. ԿՈՂՄԵՐԻ ՊԱՏԱՍԽԱՆԱՏՎՈՒԹՅՈՒՆԸ

7.1 Վաճառողը պատասխանատվություն է կրում հանձնած Ապրանքի որակի և Պայմանագրով նախատեսված մատակարարման ժամկետների պահպանման համար:

7.2 Վաճառողի կողմից Պայմանագրով նախատեսված Ապրանքի մատակարարման ժամկետների խախտման դեպքում Վաճառողից յուրաքանչյուր ուշացված օրվա համար գանձվում է տույժ՝ մատակարարման ենթակա, սակայն չմատակարարված Ապրանքի գնի 0,05 (զրո ամբողջ հինգ հարյուրերորդական) տոկոսի չափով:

7.3 Պայմանագրի 7.2 և 7.4 կետերով նախատեսված տույժը և տուգանքը հաշվարկվում և հաշվանցվում են Վաճառողին վճարման ենթակա գումարների հետ:

7.4 Պայմանագրի 1.1 կետում նշված Տեխնիկական բնութագրին չհամապատասխանող Ապրանք մատակարարելու յուրաքանչյուր դեպքում Վաճառողից գանձվում է տուգանք՝ Պայմանագրի ընդհանուր գնի 0,5 (զրո ամբողջ հինգ տասնորդական) տոկոսի չափով²⁶:

7.5 Գնորդի կողմից Պայմանագրի 4.2 կետով նախատեսված ժամկետի խախտման համար Գնորդի նկատմամբ յուրաքանչյուր ուշացված օրվա համար հաշվարկվում է տույժ՝ վճարման ենթակա, սակայն չվճարված գումարի 0,05 (զրո ամբողջ հինգ հարյուրերորդական) տոկոսի չափով:

7.6 Պայմանագրով չնախատեսված դեպքերում կողմերն իրենց պարտավորությունները չկատարելու կամ ոչ պատշաճ կատարելու համար պատասխանատվություն են կրում ՀՀ օրենսդրությամբ սահմանված կարգով:

7.7 Տույժերի և (կամ) տուգանքի վճարումը Կողմերին չի ազատում իրենց պայմանագրային պարտավորությունները լրիվ կատարելուց:

8. ԱՆՀԱՂԹԱՀԱՐԵԼԻ ՈՒԺԻ ԱԶԴԵՑՈՒԹՅՈՒՆԸ /ՖՈՐՍ-ՄԱԺՈՐ/

Պայմանագրով պարտավորություններն ամբողջությամբ կամ մասնակիորեն չկատարելու համար կողմերն ազատվում են պատասխանատվությունից, եթե դա եղել է անհաղթահարելի ուժի ազդեցության հետևանքով, որը ծագել է սույն պայմանագիրը կնքելուց հետո, և որը կողմերը չէին կարող կանխատեսել կամ կանխարգելել: Այդպիսի իրավիճակներ են երկրաշարժը, ջրհեղեղը, հրդեհը, պատերազմը, ռազմական և արտակարգ դրություն հայտարարելը, քաղաքական հուզումները, գործադուլները, հաղորդակցության միջոցների աշխատանքի դադարեցումը, պետական մարմինների ակտերը և այլն, որոնք անհնարին են դարձնում սույն պայմանագրով պարտավորությունների կատարումը: Եթե արտակարգ ուժի ազդեցությունը շարունակվում է 3 (երեք) ամսից ավելի, ապա կողմերից յուրաքանչյուրն իրավունք ունի լուծել պայմանագիրը՝ այդ մասին նախապես տեղյակ պահելով մյուս կողմին:

9. ԱՅԼ ՊԱՅՄԱՆՆԵՐ

²⁵ Սույն կետը հանվում է պայմանագրից, եթե չի մատակարարվում Եվրասիական տնտեսական միության անդամ երկրների արտադրության ապրանք:

²⁶ Պայմանագիրն օրենքի 14-րդ հոդվածի 7-րդ կետի հիման վրա կնքված լինելու դեպքում տուգանքը հաշվարկվում է պայմանագրի գնի այն մասի նկատմամբ, որի համար տվյալ տարվա ընթացքում կհատկացվեն ֆինանսական միջոցներ և կկնքվի համաձայնագիր:

9.1 Այն դեպքում, երբ օրենքով նախատեսված կարգով օրենքի պահանջների կատարման նկատմամբ հսկողության կամ վերահսկողության կամ բողոքների քննության արդյունքում արձանագրվում է, որ գնման գործընթացում, մինչև Պայմանագրի կնքումը, Վաճառողը ներկայացրել է կեղծ փաստաթղթեր (տեղեկություններ և տվյալներ), կամ վերջինիս ընտրված մասնակից ճանաչելու մասին որոշումը չի համապատասխանում Հայաստանի Հանրապետության օրենսդրությանը, ապա այդ հիմքերն ի հայտ գալուց հետո Գնորդը իրավունք ունի միակողմանիորեն լուծելու Պայմանագիրը, եթե արձանագրված խախտումները մինչև Պայմանագրի կնքումը հայտնի լինելու դեպքում գնումների մասին Հայաստանի Հանրապետության օրենսդրության համաձայն հիմք կհանդիսանային Պայմանագիրը չկնքելու համար: Ընդ որում, Գնորդը չի կրում Պայմանագրի միակողմանի լուծման հետևանքով Վաճառողի համար առաջացող վնասների կամ բաց թողնված օգուտի ռիսկը, իսկ վերջինս պարտավոր է Հայաստանի Հանրապետության օրենքով սահմանված կարգով փոխհատուցել իր մեղքով Գնորդի կրած վնասներն այն ծավալով, որը չի ծածկվում մինչև լուծումը գնման Պայմանագրի կատարմամբ Գնորդի ստացածով:

9.2 Պայմանագիրն ուժի մեջ է մտնում Կողմերի ստորագրման պահից և գործում է մինչև կողմերի Պայմանագրով ստանձնած պարտավորությունների ողջ ծավալով կատարումը:

Պայմանագրից ծագած կողմի վճարային պարտավորությունը չի կարող դադարել այլ պայմանագրից ծագած հակընդդեմ պարտավորության հաշվանցով, առանց կողմերի գրավոր և կնիքով հաստատված համաձայնության: Սույն պայմանագրից ծագած պահանջի իրավունքը չի կարող փոխանցվել այլ անձի, առանց պարտապան կողմի գրավոր համաձայնության:

9.3 Պայմանագրի հետ կապված վեճերը ենթակա են քննության Հայաստանի Հանրապետության դատարաններում:

9.4 Պայմանագրում փոփոխություններ և լրացումներ կարող են կատարվել միայն Կողմերի փոխադարձ համաձայնությամբ՝ համաձայնագիր կնքելու միջոցով, որը կհանդիսանա Պայմանագրի անբաժանելի մասը:

Արգելվում է Պայմանագրում, իսկ եթե Պայմանագրի գինը գործնային է, ապա նաև այդ Պայմանագրին կից հաջորդող յուրաքանչյուր տարիներին կնքված համաձայնագրում կատարել այնպիսի փոփոխություններ, որոնք հանգեցնում են գնվող Ապրանքի ծավալների կամ ձեռք բերվող Ապրանքի միավորի գնի կամ Պայմանագրի գնի արհեստական փոփոխման:

Պայմանագրի կողմերից անկախ գործոնների ազդեցությամբ Պայմանագրի փոփոխման դեպքերը սահմանում է Հայաստանի Հանրապետության կառավարությունը:

9.5 Եթե Պայմանագիրն իրականացվում է գործակալության պայմանագիր կնքելու միջոցով.

1) Վաճառողը պատասխանատվություն է կրում գործակալի պարտավորությունների չկատարման կամ ոչ պատշաճ կատարման համար.

2) Պայմանագրի կատարման ընթացքում գործակալի փոփոխման դեպքում Վաճառողը գրավոր տեղեկացնում է Գնորդին՝ տրամադրելով գործակալության պայմանագրի պատճենը և դրա կողմ հանդիսացող անձի տվյալները՝ փոփոխությունը կատարվելու օրվանից հաշված հինգ աշխատանքային օրվա ընթացքում²⁷:

9.6 Եթե Պայմանագիրն իրականացվում է համատեղ գործունեության (կոնսորցիումի) պայմանագիր կնքելու միջոցով, ապա մասնակիցները կրում են համատեղ և համապարտ պատասխանատվություն: Ընդ որում, կոնսորցիումի անդամի կոնսորցիումից դուրս գալու դեպքում կոնսորցիումի հետ Պատվիրատուի կնքած պայմանագիրը միակողմանիորեն լուծվում է և կոնսորցիումի անդամների նկատմամբ կիրառվում են Պայմանագրով նախատեսված պատասխանատվության միջոցները²⁸:

9.7 Ապրանքի մատակարարման ժամկետը կարող է երկարաձգվել մինչև Պայմանագրով այդ ժամկետը լրանալը Պայմանագրի կողմի առաջարկության առկայության դեպքում պայմանով, որ Գնորդի մոտ չի վերացել գնման առարկայի օգտագործման պահանջը: Ընդ որում սույն կետով սահմանված դեպքում Ապրանքի մատակարարման ժամկետը կարող է երկարաձգվել մեկ անգամ մինչև 30 օրացուցային օրով:

9.8 Պայմանագրի պատշաճ կատարման պայմաններում կողմերի (Վաճառող կամ Գնորդ) օգուտները (խնայողություններ) կամ կրած վնասները տվյալ կողմի օգուտը կամ կրած վնասն են:

Պայմանագրի կողմերի՝ երրորդ անձանց նկատմամբ պարտավորությունները՝ ներառյալ Պայմանագրի կատարման շրջանակում Վաճառողի կնքած այլ գործարքները և դրանցից բխող պարտավորությունները, դուրս են Պայմանագրի կարգավորման դաշտից և չեն կարող ազդել Պայմանագրի կատարման արդյունքն ընդունելու վրա: Այդ գործարքների և դրանցից բխող պարտավորությունների կատարման հետ կապված հարաբերությունները կարգավորվում են այդ գործարքների հետ կապված հարաբերությունները կարգավորող նորմերով, և դրանց համար պատասխանատու է Վաճառողը:

9.9 Պայմանագիրը չի կարող փոփոխվել կողմերի պարտավորությունների մասնակի չկատարման հետևանքով կամ ամբողջությամբ լուծվել կողմերի փոխադարձ համաձայնությամբ՝ բացառությամբ՝

²⁷ Սույն կետը հանվում է պայմանագրից, եթե պայմանագիրը չի իրականացվում գործակալության պայմանագիր կնքելու միջոցով:

²⁸ Սույն կետը հանվում է պայմանագրից, եթե պայմանագիրը չի իրականացվում համարեղ գործունեության (կոնսորցիումի) պայմանագիր կնքելու միջոցով:

Հայաստանի Հանրապետության օրենսդրությամբ սահմանված կարգով տվյալ գնումը կատարելու համար անհրաժեշտ ֆինանսական հատկացումների նվազեցման դեպքերի: Ընդ որում, Պայմանագրի կողմերի պարտավորությունների մասնակի չկատարման կամ ամբողջությամբ լուծման կողմերի փոխադարձ համաձայնությունն անհրաժեշտ է ձեռք բերել նախքան Հայաստանի Հանրապետության օրենսդրությամբ սահմանված կարգով տվյալ գնումը կատարելու համար անհրաժեշտ ֆինանսական հատկացումների նվազեցումը:

9.10 Պայմանագրի կապակցությամբ ծագած վեճերը լուծվում են բանակցությունների միջոցով: Համաձայնություն ձեռք չբերելու դեպքում վեճերը լուծվում են դատական կարգով:

9.11 Պայմանագիրը կազմված է _____ էջից, կնքվում է երկու օրինակից, որոնք ունեն հավասարազոր իրավաբանական ուժ, յուրաքանչյուր կողմին տրվում է մեկական օրինակ: Պայմանագրի N 1, N 2, N 4 և N 4.1 հավելվածները, համարվում են Պայմանագրի անբաժանելի մասը:

9.12 Պայմանագրի հետ կապված հարաբերությունների նկատմամբ կիրառվում է Հայաստանի Հանրապետության իրավունքը:

9.13 Սույն պայմանագրով նախատեսված Գնորդի իրավունքներն ու պարտականությունները ՀՀ օրենսդրությամբ սահմանված կարգով իրականացնում է Երևանի քաղաքապետարանի աշխատակազմի արտաքին ձևավորման և գովազդի վարչությունը:

10. Կողմերի հասցեները, բանկային վավերապայմանները և ստորագրությունները

ԳՆՈՐԴ

ՎԱՃԱՌՈՂ

/ստորագրություն/
Կ.Տ

/ստորագրություն/
Կ.Տ

Անհրաժեշտության դեպքում պայմանագրում կարող են ներառվել ՀՀ օրենսդրությանը չհակասող դրույթներ:

ՏԵԽՆԻԿԱԿԱՆ ԲՆՈՒԹԱԳԻՐ

Ծառաբների մետաղական ծածկույթ (Ծառի բնի թուջեզարդանախշով ձուլվածածք)

Երևան քաղաքում ծառերը տնկված են ոչ տիպային նախորոք պլանավորված հատակագծի: Ծառերի բները ուղանկյունին մոտ շրջանակով պատված է բազալտեքարով: Ծառերը ոչ բոլոր տեղերում են աճում կենտրոնական մասով բազալտե շրջանակի նկատմամբ:

Ծառերի բները թուջեզարդանախշով ծածկելիս հաշվի է առնվում առկա թերությունները և տեսքը: Թուջեշրջանակը պատրաստվում է ուղանկյուն և տեղադրվում է բազալտե շրջանակի վրա, արտաքին թուջեշրջանակը փակում է ոչ հավասարաչափ սարքված բազալտե շրջանակը և ներքին ցանցով ձևավորում է ծառի բունը իր աճման դիրքից:

1. Յուրաքանչյուր ծառի բնի համար, ելնելով ըստ բազալտեքարի շրջանակից պատրաստվում է (երկաթյա անկյունակից 30x30x3 բազալտե շրջանակի ներսի չափով) մետաղական հիմք: Մետաղական հիմքը ունի չորս ոտքեր՝ անկյունային մասերում հողի մեջ ամրացնելու և հարթություն ապահովելու համար:
2. Թուջեզարդանախշով ձուլվածքից (էսքիզը կցվում է) պատրաստվում է **ԱՐՏԱՔԻՆ ՇՐՋԱՆԱԿԸ**: Չափսերը համապատասխան նախորոք պատրաստված երկաթյա շրջանակի (A, B, C):
Թուջեզարդանախշի ձուլվածքի հաստություն $d=15$ մմ:
3. Ելնելով ծառի բնի աճի դիրքից՝ բազալտե շրջանակի մեջ, որը հնարավոր է չի գտնվում կենտրոնում, և ծառի բները ունեն տարբեր տրամաչափ, հաստություն, պատրաստվում է ծառի բնի թուջեզարդանախշով **ՆԵՐՔԻՆ ՇՐՋԱՆԱԿԸ** (էսքիզը կցվում է):

Յուրաքանչյուր ծառի համար մոտեցումը ըստ դիրքի և բնի հաստության:

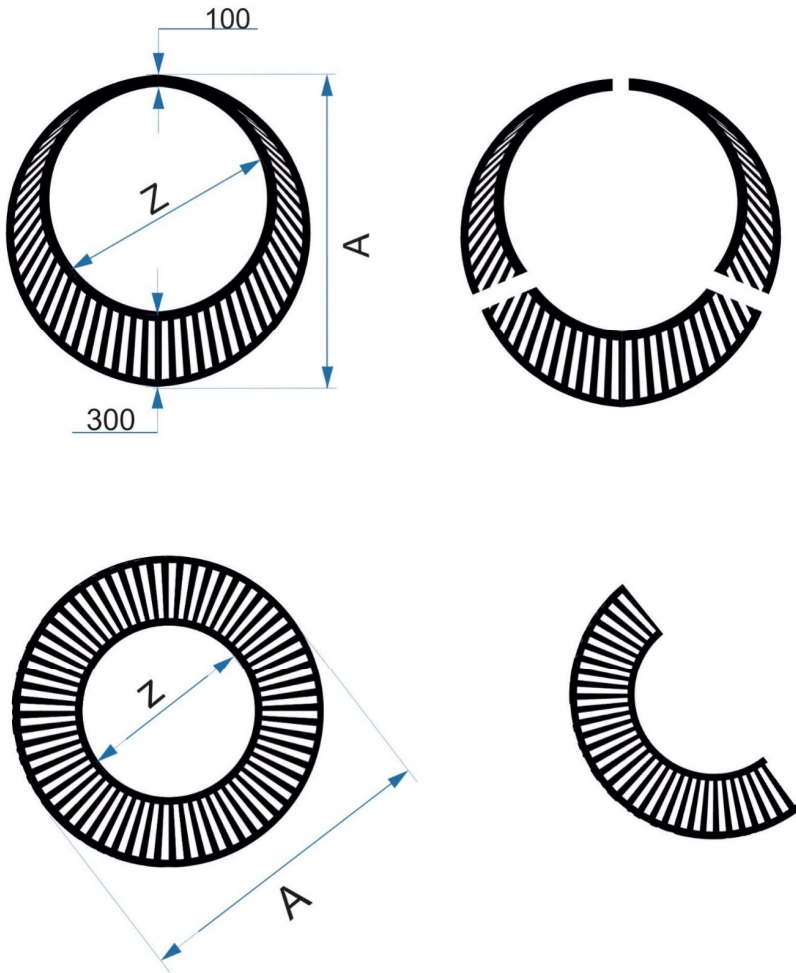
Բոլոր դետալները նախ ներկվում են, ներկապատվում՝ համաձայն պատվիրատուի առաջարկվող գույնի:

Տեղավորում և տեղադրում

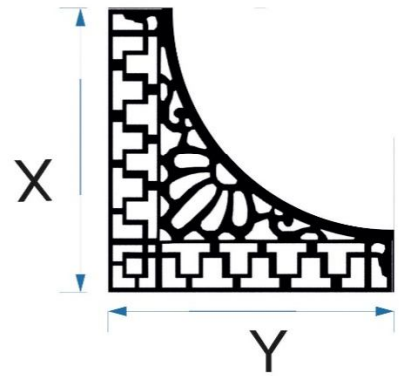
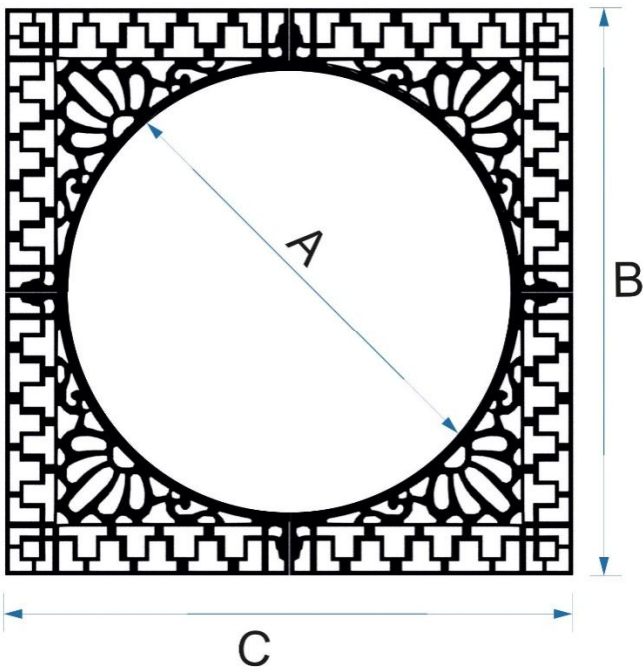
Տեղադրելուց հետո մինչև թուջեզարդանախշը լցվում է ավազե շերտով (կամ խճաքար) մաքրության համար:

Մեկ ծառի բնի չափը միջին հաշվով (1200x1200) սմ:

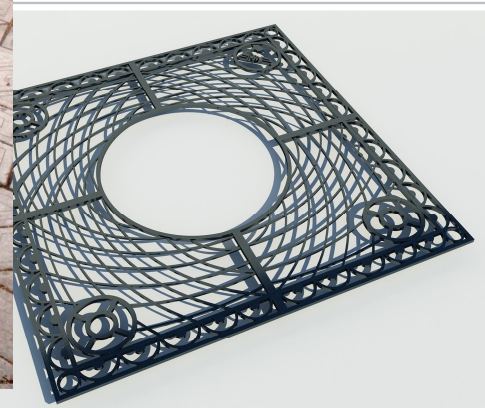
Թուջեզարդանախշով ձուլված ներքին ծածկ



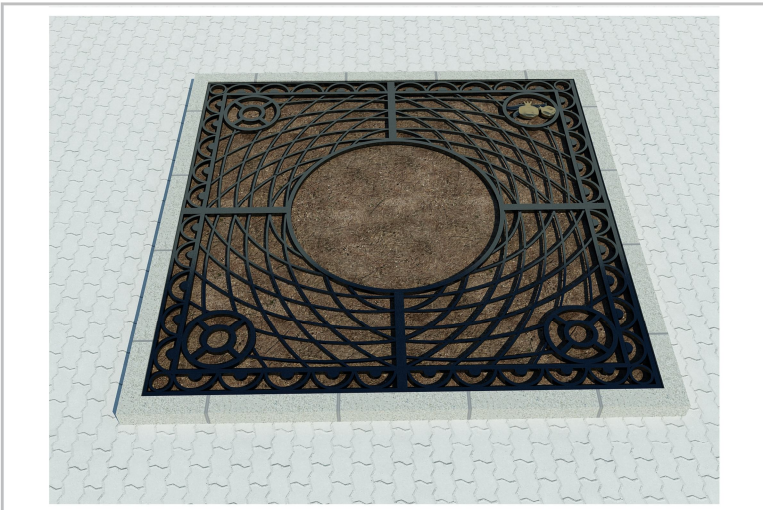
Թուջեզարդանախշով ձուլված արտաքին ծածկ



Մտքի բնի թուղեգարդանախշով ձուլված ծածկ



Ընկերության ֆոտո
© Անասյան



Ընկերության ֆոտո
© Անասյան

ԳՆՄԱՆ ԱՌԱՐԿԱՅԻ ԱՆՎԱՆՈՒՄԸ	ՏԵԽՆԻԿԱԿԱՆ ԲՆՈՒԹԱԳԻՐ
<p>Անվճար հայտարարությ ունների տախտակների ձևք բերում (տեղադրում)</p>	<p>Բարձրությունը 2մ 50սմ, լայնությունը 1մ, հայտարարությունների փակցվող մասը պատրաստվում է ցինկապատ թիթեղից, կողային բոլոր հատվածները պատրաստված են ուղանկյունաձև երկաթյա ձողերից, գետնին ամրացվում է 60սմ հորիզոնական դիրք ունեցող ոտնակներով, հատուկ անկեղծներով և բետոնի միջոցով: Հայտարարությունների տախտակը ձևավորված է կլոր նախշերով, երկաթյա կլոր և քառակուսի ձողերի միջոցով: Ինքնաստանձվող օտակալով տպագրված Երևանի լոգոտիպը և «Հայտարարություններ» գրվածքը փակցվում է հայտարարության տախտակի վերին հատվածում: Էսքիզները կցվում են:</p> <p>Անհրաժեշտ է իրականացնել 1 տարվա սպասարկում:</p> <div style="display: flex; justify-content: space-around;"> <div data-bbox="384 568 794 1144"> <p>ՀԱՅՏԱՐԱՐՈՒԹՅՈՒՆՆԵՐԻ ՎԱՅՄԱԿ</p> </div> <div data-bbox="906 568 1316 1144"> <p>ՀԱՅՏԱՐԱՐՈՒԹՅՈՒՆՆԵՐԻ ՎԱՅՄԱԿ</p> </div> </div>

ԳՆՈՐԴ

Երևանի քաղաքապետարան
ք. Երևան, Արգիշտիի 1
ՀՎՀՀ 02593108

/ստորագրություն/
Կ.Տ

ՎԱՃԱՌՈՂ

/ստորագրություն/
Կ.Տ

ՏՆԿԻՆԵՐԻ ՁԵՌՔԲԵՐՄԱՆ

ԳՆՄԱՆ ԺԱՄԱՆԱԿԱՑՈՒՅՑ

ՀՀ դրամ

Հ/Հ	Ձեռք բերվող ապրանքի, աշխատանքի, ծառայության անվանումը	Չափման միավոր	Նախատեսվում է գնել 2016թ. ընթացքում, ընդ որում՝ պայմանագիրը ուժի մեջ մտնելուց հետո մինչև հունիսի 30-ը		ԸՆԴԱՄԵՆԸ
			քանակ	գումար	գումար
1	Ծառաբների մետաղական ծածկույթի ձեռքբերում (տեղադրում)	հատ	30		
2	Անվճար հայտարարությունների տախտակների ձեռքբերում (տեղադրում)	հատ	100		
	ԸՆԴԱՄԵՆԸ				

ԳՆՈՐԴ

Երևանի քաղաքապետարան
ք. Երևան, Արգիշտիի 1
ՀՎՀՀ 02593108

ՎԱՃԱՌՈՂ

/ստորագրություն/
Կ.Տ

/ստորագրություն/
Կ.Տ

ՎՃԱՐՄԱՆ ԺԱՄԱՆԱԿԱՑՈՒՅՑ

Հ/Հ	Ապրանքի անվանում	Նախատեսվում է ֆինանսավորել 2016 թ.՝ ըստ ամիսների՝ ընդ որում												
		հունվար	փետրվար	մարտ	ապրիլ	մայիս	հունիս	հուլիս	օգոստոս	սեպտեմբեր	հոկտեմբեր	նոյեմբեր	դեկտեմբեր	Ընդամենը Տարի
1	Ծառաբների մետաղական ծածկույթի ձեռքբերում (տեղադրում)	---	---	--	----	100%	100%	100%	100%	100%	100%	100%	100%	100%
2	Անվճար հայտարարությունների տախտակների ձեռքբերում (տեղադրում)	--	---	--	----	100%	100%	100%	100%	100%	100%	100%	100%	100%
	ԸՆԴԱՄԵՆԸ	---	---	--	----	100%	100%	100%	100%	100%	100%	100%	100%	100%

ԳՆՈՐԴ

Երևանի քաղաքապետարան
 ք. Երևան, Արգիշտիի 1
 ՀՎՀՀ 02593108

 /ստորագրություն/
 Կ.Տ

ՎՃԱՌՈՂ

 /ստորագրություն/
 Կ.Տ

Պայմանագրի կողմ

գտնվելու վայրը _____

hh _____

հվհհ _____

Պատվիրատու

գտնվելու վայրը _____

hh _____

հվհհ _____

**ԱՐՁԱՆԱԳՐՈՒԹՅՈՒՆ N
 ՀԱՆՁՆՄԱՆ-ԸՆԴՈՒՆՄԱՆ**

§ | § | 20 Ա.

Պայմանագրի /այսուհետ՝ Պայմանագիր/ անվանումը՝

Պայմանագրի կնքման ամսաթիվը՝ «___» «_____» 20 թ.
 Պայմանագրի համարը՝ _____
 Պատվիրատուն՝ ի դեմս _____ և
 Պայմանագրի կողմը՝ ի դեմս _____, հիմք ընդունելով
 Պայմանագրի կատարման վերաբերյալ «___» «_____» 20 թ. կազմված գնման հայտը
 նախագծած ներկայացուցչի N եզրակացությունն այն մասին, որ Պայմանագրով նախատեսված ստորև
 նշված մատակարարումները համապատասխանում են Պայմանագրով ամրագրված տեխնիկական
 բնութագրերին և գնման ժամանակացույցին՝ կազմեցին սույն արձանագրությունը հետևյալի մասին.
 Պայմանագրի շրջանակներում Պայմանագրի կողմը մատակարարել է հետևյալ ապրանքները՝

N	Մատակարարված ապրանքների							
	անվանումը	տեխնիկական բնութագրի համառոտ շարադրանքը	քանակական ցուցանիշը		կատարման ժամկետը		Վճարման ենթակա գումարը /հազար դրամ/	Վճարման ժամկետը /ըստ վճարման ժամանակացույցի/
			ըստ պայմանագրով հաստատված գնման ժամանակացույցի	փաստացի	ըստ պայմանագրով հաստատված գնման ժամանակացույցի	փաստացի		

Վերոհիշյալ մատակարարումների վերաբերյալ բոլոր հաշիվ-ապրանքագրերը հանդիսանում են սույն արձանագրության բաղկացուցիչ մասը և կցվում են:

Ապրանքը հանձնեց

ստորագրություն

ազգանուն, անուն
Կ.Տ.

Ապրանքը ընդունեց

ստորագրություն

ազգանուն, անուն
Կ.Տ.

ԱԿՏ N
պայմանագրի արդյունքը Գնորդին հանձնելու փաստը ֆիքսելու վերաբերյալ

Սույնով արձանագրվում է, որ -----ի (այսուհետ՝ Գնորդ) և
(Գնորդի անունը)
-----ի (այսուհետ՝ Վաճառող) միջև 20 թ. ----- -ին կնքված N -----
(Վաճառողի անունը)
գնման պայմանագրի շրջանակներում Վաճառողը 20 թ. ----- -- -ին հանձնման-
ընդունման նպատակով Գնորդին հանձնեց ստորև նշված ապրանքները.

Ապրանքի		
Անվանումը	Քանակական ցուցանիշը (փաստացի)	Չափի միավորը

Սույն ակտը կազմված է 2 օրինակից, յուրաքանչյուր կողմին տրամադրվում է մեկական օրինակ:

ԿՈՂՄԵՐԸ

Հանձնեց

ազգանուն, անուն

ստորագրություն

Ընդունեց

հայտը նախագծած ներկայացուցիչ՝

ազգանուն, անուն

ստորագրություն

ՀԱՐՑՈՒՄ

ՀՀ կառավարության 2011 թվականի փետրվարի 10-ի "Գնումների գործընթացի կազմակերպման" կարգի 47-րդ կետի 1-ին մասով նախատեսված տվյալների ճշտման մասին

.....-ի կարիքների համար կազմակերպված
պատվիրատուի անվանումը գնման ընթացակարգի ծածկագիրը

ծածկագրով կազմակերպման գնման ընթացակարգի գնահատող հանձնաժողովի 20..... թվականի-ի N որոշմամբ 1-ին և 2-րդ տեղեր են զբաղեցրել ներքոհիշյալ մասնակիցները`

N	Մասնակցի		
	անվանումը	հարկ վճարողի հաշվառման համարը	հայտը ներկայացվելու ամիսը, ամսաթիվը, տարեթիվը

Ինդրում ենք ՀՀ կառավարության 2011 թվականի փետրվարի 10-ի N 168-Ն որոշմամբ հաստատված "Գնումների գործընթացի կազմակերպման" կարգի 48-րդ կետով սահմանված ժամկետում տրամադրել եզրակացություն մասնակիցների` նույն կարգի 47-րդ կետի 1-ին մասով նախատեսված տվյալների վերաբերյալ:

..... ծածկագրով գնահատող հանձնաժողովի քարտուղար

ստորագրություն

ԵԶՐԱԿԱՑՈՒԹՅՈՒՆ

ՀՀ կառավարության 2011 թվականի փետրվարի 10-ի "Գնումների գործընթացի կազմակերպման" կարգի 47-րդ կետի 1-ին մասով նախատեսված հարցման մասին

Գնման ընթացակարգի ծածկագիրը	Պատվիրատուի անվանումը	Մասնակցի											
		անվանումը	հարկ վճարողի հաշվառման համարը	հայտը ներկայացվելու օրվա դրությամբ ՀՀ պետական բյուջեի նկատմամբ ժամկետանց հարկային պարտավորությունների գումարի չափը/ՀՀ դրամ	հայտը ներկայացվելու նախորդող երեք հաշվետու տարիների համախառն եկամտի հանրագումարը/ՀՀ դրամ				հայտը ներկայացվելու նախորդող հաշվետու տարվա ընթացքում պարտավորությունների և ակտիվների հաշվապահական հավելջռային արժեքը/ՀՀ դրամ				
					ակտիվներ		պարտավորություն						
					20..թ.	20..թ.	20..թ.	Ընդամենը					

Եզրակացությունը տրվել է վարչության աշխատակից-ի կողմից

.....
պաշտոնյայի անունը, ազգանունը

.....
ստորագրություն

ՏՈՒԺԱՆՔԻ ՄԱՍԻՆ ՀԱՄԱՁԱՅՆՈՒԹՅՈՒՆ N <<ԵՔ-ՊԸԱՊՁԲ-16/11>>

ք. Երևան <<_____>> _____ 20 թ.

<<Ընկերության անվանումը>>, ի դեմս Ընկերության տնօրեն՝ <<Ընկերության տնօրենի անուն ազգանունը, անձնագրային տվյալները>>,
որը գործում է Ընկերության կանոնադրության հիման վրա՝ (այսուհետև՝ Ընկերություն), սույնով միակողմանի
սահմանում է հետևյալ տուժանքի համաձայնությունը.

1. ՀԱՄԱՁԱՅՆՈՒԹՅԱՆ ԱՌԱՐԿԱՆ

1.1 Հաշվի առնելով, որ Ընկերությունը մասնակցում է <<Պատվիրատուի անվանումը>> (այսուհետև՝ Պատվիրատու) կողմից կազմակերպված՝ հուշանվերների ձեռքբերման <<ԵՔ-ՊԸԱՊՁԲ-16/11>> ծածկագրով ----- գնման ընթացակարգին և պետք է ներկայացնի հայտի ապահովում, ուստի սույն ընթացակարգին մասնակցելուց բխող պարտավորությունների պատշաճ կատարումն ապահովելու նպատակով Ընկերությունը Պատվիրատուին է ներկայացնում սույն տուժանքի համաձայնությունը, կից ներկայացված վճարման պահանջագիրը՝ լրացված և հաստատված Ընկերության կողմից՝ համաձայն << կենտրոնական բանկի հաստատած <<Վճարահաշվարկային գործառնությունների կատարման ժամանակ կիրառվող փաստաթղթերի նվազագույն վավերապայմանների և դրանց լրացման կանոնների>>:

1.2. Ընկերության կողմից սույն ընթացակարգին մասնակցելուց բխող պարտավորությունները չկատարելու կամ ոչ պատշաճ կատարելու դեպքում Պատվիրատուն սույն տուժանքի համաձայնությանը կից ներկայացված վճարման պահանջագիրը ներկայացնում է Ընկերությանը սպասարկող բանկին՝ վճարելու պահանջագրի մեջ նշված գումարը:

1.3. Պահանջագիրը բանկ ներկայացնելուց հետո տասնօրյա ժամկետում Պատվիրատուին գումարը բանկից անկախ պատճառներով չփոխանցվելու դեպքում, Պատվիրատուն Ընկերության մասին տեղեկությունները փոխանցում է <<ԱՔՌԱ Քրեդիթ Ռեփորթինգ>> ՓԲԸ (Վարկային բյուրո):

2. ԱՅԼ ՊԱՅՄԱՆՆԵՐ

2.1 Տուժանքի սույն համաձայնությունն ուժի մեջ է մտնում Ընկերության կողմից ստորագրման և կնքման պահից և գործում է մինչև գնման ընթացակարգի շրջանակում կնքվելիք պայմանագրի ուժի մեջ մտնելը կամ գնման ընթացակարգում հաղթող չճանաչվելը կամ գնման ընթացակարգը չկայացված հայտարարելը:

2.2 Սույն Համաձայնության կապակցությամբ ծագած վեճերը լուծվում են բանակցությունների միջոցով: Համաձայնություն ձեռք չբերելու դեպքում վեճերը լուծվում են դատական կարգով:

3. Ընկերության հասցեն, բանկային վավերապայմանները՝

Ընկերության անվանումը

Ընկերության հասցեն

Ընկերության բանկի անվանումը,

Ընկերության Հ/Հ

Ընկերության ՀՎՀՀ

տնօրեն՝ -----
(ստորագրություն)

գլխ. հաշվապահ՝ -----
(ստորագրություն)

ՎՃԱՐՄԱՆ ՊԱՀԱՆՋԱԳԻՐ N²⁹

" ____ " _____ 20__ թ.

Վճարող՝ ՀՎՀՀ -	ԴԵԲԵՏ	ԳՈՒՄԱՐ 000,000.00
Վճարողի բանկը՝	ԿՐԵԴԻՏ	ԳՈՒՄԱՐ (ԲԱՌԵՐՈՎ)
Շահառու՝ ՀՎՀՀ - 02593108		
Շահառուի բանկը՝ Կենտրոնական գանձապետարան	h2.N 900015211429	
Գումարը բառերով՝		
Գնման գործընթացի ծածկագիրը		
Վճարման նպատակը		
Փաստաթղթերի անվանումը, դրանց համարները, տրամադրման պայմանը		
Կից _____ էջ		
Շահառուի ստորագրությունները	Վճարողի ստորագրությունները	
/ _____ /	/ _____ /	
/ _____ /	/ _____ /	
Կ.Տ.	Կ.Տ.	
Կատարված է շահառուի բանկի կողմից	Կատարված է վճարողի բանկի կողմից	
/ _____ /	/ _____ /	
<<_>> _____ 20__ թ.	<<_>> _____ 20__ թ.	
Կ.Տ.	Կ.Տ.	

²⁹ Վճարման պահանջագիրը լրացվում է համաձայն սույն հրավերով սահմանված «Վճարման պահանջագրի պարտադիր վավերապայմանների և լրացման կարգի»:

ՏՈՒԺԱՆՔԻ ՄԱՍԻՆ ՀԱՄԱՁԱՅՆՈՒԹՅՈՒՆ N <<ԵՔ-ՊԸԱՊՁԲ-16/11>>

ք. Երևան

<<_____>> _____ 20 թ.

<<Ընկերության անվանումը>>, ի դեմս Ընկերության տնօրեն՝ <<Ընկերության տնօրենի անուն ազգանունը, անձնագրային տվյալները>>, որը գործում է Ընկերության կանոնադրության հիման վրա՝ (այսուհետև՝ Ընկերություն), սույնով միակողմանի սահմանում է հետևյալ տուժանքի համաձայնությունը.

1. ՀԱՄԱՁԱՅՆՈՒԹՅԱՆ ԱՌԱՐԿԱՆ

1.1 Հաշվի առնելով, որ Ընկերությունը մասնակցում է <<Պատվիրատուի անվանումը>> (այսուհետև՝ Պատվիրատու) կողմից կազմակերպված՝ հուշանվերների ձեռքբերման <<ԵՔ-ՊԸԱՊՁԲ-16/11>> ծածկագրով - ----- գնման ընթացակարգին և պետք է ներկայացնի պայմանագրի կատարման ապահովում, ուստի սույն ընթացակարգի արդյունքում կնքվելիք գնման պայմանագրի՝ Ընկերության կողմից ժամանակին և ամբողջ ծավալով կատարումն ապահովելու նպատակով Ընկերությունը Պատվիրատուին է ներկայացնում սույն տուժանքի համաձայնությունը, կից ներկայացված վճարման պահանջագիրը՝ լրացված և հաստատված Ընկերության կողմից՝ համաձայն ՀՀ կենտրոնական բանկի հաստատած՝ <<Վճարահաշվարկային գործառնությունների կատարման ժամանակ կիրառվող փաստաթղթերի նվազագույն վավերապայմանների և դրանց լրացման կանոնների>>:

1.2. Ընկերության կողմից սույն ընթացակարգի արդյունքում կնքված պայմանագիրը ոչ պատշաճ կատարելու, չկատարելու կամ կատարելուց հրաժարվելու դեպքում Պատվիրատուն սույն տուժանքի համաձայնությունը կից ներկայացված վճարման պահանջագիրը ներկայացնում է Ընկերությանը սպասարկող բանկին՝ վճարելու պահանջագրի մեջ նշված գումարը:

1.3. Պահանջագիրը բանկ ներկայացնելուց հետո տասնօրյա ժամկետում Պատվիրատուին գումարը բանկից անկախ պատճառներով չփոխանցվելու դեպքում, Պատվիրատուն Ընկերության մասին տեղեկությունները փոխանցում է <<ԱԲՌԱ Քրեդիթ Ռեփորթինգ>> ՓԲԸ (Վարկային բյուրո):

2. ԱՅԼ ՊԱՅՄԱՆՆԵՐ

2.1 Տուժանքի սույն համաձայնությունն ուժի մեջ է մտնում Ընկերության կողմից ստորագրման և կնքման պահից և գործում է մինչև Ընկերության կողմից կնքվելիք պայմանագրով նախատեսված պարտավորությունների ամբողջ ծավալով կատարումը:

2.2 Սույն Համաձայնության կապակցությամբ ծագած վեճերը լուծվում են բանակցությունների միջոցով: Համաձայնություն ձեռք չբերելու դեպքում վեճերը լուծվում են դատական կարգով:

3. Ընկերության հասցեն, բանկային վավերապայմանները՝

Ընկերության անվանումը

Ընկերության հասցեն

Ընկերության բանկի անվանումը

Ընկերության Հ/Հ

Ընկերության ՀՎՀՀ

տնօրեն՝ -----

(ստորագրություն)

գլխ. հաշվապահ՝ -----

(ստորագրություն)

Կ.Տ

ՎՃԱՐՄԱՆ ՊԱՀԱՆՋԱԳԻՐ N³⁰

" ____ " _____ 20__ թ.

Վճարող՝ ՀՎՀՀ -	ԴԵԲԵՏ	ԳՈՒՄԱՐ 000,000.00
Վճարողի բանկը՝	ԿՐԵԴԻՏ	ԳՈՒՄԱՐ (ԲԱՌԵՐՈՎ)
Շահառու՝ ՀՎՀՀ - 02593108		
Շահառուի բանկը՝ Կենտրոնական գանձապետարան	h2.N900015211429	
Գումարը բառերով՝		
Գնման գործընթացի ծածկագիրը		
Վճարման նպատակը		
Փաստաթղթերի անվանումը, դրանց համարները, տրամադրման պայմանը		
Կից ____ էջ		
Շահառուի ստորագրությունները	Վճարողի ստորագրությունները	
/ _____ /	/ _____ /	
/ _____ /	/ _____ /	
Կ.Տ.	Կ.Տ.	
Կատարված է շահառուի բանկի կողմից	Կատարված է վճարողի բանկի կողմից	
/ _____ /	/ _____ /	
<<__>> _____ 20__ թ.	<<__>> _____ 20__ թ.	
Կ.Տ.	Կ.Տ.	

.....

³⁰ Վճարման պահանջագիրը լրացվում է համաձայն սույն հրավերով սահմանված «Վճարման պահանջագրի պարտադիր վավերապայմանների և լրացման կարգի»:

Վճարման պահանջագրի պարտադիր վավերապայմանները և լրացման կարգը

Դաշտի համար	<<Վճարման պահանջագիր>> փաստաթղթի վավերապայմանները	Նշված դաշտի/վավերապայմանի առկայությունը փաստաթղթում	Վավերապայմանի լրացման պահանջը
1	2	3	4
1.	վճարման պահանջագրի համարը	պարտադիր	պարտադիր
2.	ներկայացման ամսաթիվը	պարտադիր	պարտադիր, լրացվում է շահառուի կողմից՝ վճարողի բանկին վճարման պահանջագրի ներկայացման օրը
3.	վճարող	պարտադիր	պարտադիր լրացվում է այն անձի (վճարողի) անունը, որի հաշվից պետք է գանձվի պահանջագրով նշված գումարը: Լրացվում է վճարողի անունը, ազգանունը, եթե այն ֆիզիկական անձ է կամ անվանումը, եթե այն իրավաբանական անձ է: Նշվում են նաև այլ տվյալներ՝ ըստ անհրաժեշտության:
4.	վճարողին սպասարկող ֆինանսական կազմակերպության (մասնաճյուղի) անվանումը	պարտադիր	պարտադիր
5.	վճարողի հաշվի համարը	պարտադիր	պարտադիր լրացվում է վճարողի բանկային հաշվի համարը իրեն սպասարկող ֆինանսական կազմակերպությունում (մասնաճյուղի), որից պետք է գանձվի պահանջագրով նշված գումարը:
6.	վճարողի ՀՎՀՀ	պարտադիր	ոչ պարտադիր լրացվում է Հայաստանի Հանրապետության նորմատիվ իրավական ակտերով սահմանված դեպքերում, երբ վճարողը հանդիսանում է հաշվառված հարկատու
7.	վճարողի ՀԾՀ	պարտադիր	ոչ պարտադիր լրացվում է Հայաստանի Հանրապետության նորմատիվ իրավական ակտերով սահմանված դեպքերում, երբ վճարողը հանդիսանում է ֆիզիկական անձ
8.	շահառու	պարտադիր	պարտադիր լրացվում է շահառու հանդիսացող անձի (վճարումը

			ստացողի) անունը, ազգանունը, եթե այն ֆիզիկական անձ է կամ անվանումը, եթե այն իրավաբանական անձ է: Նշվում են նաև այլ տվյալներ՝ ըստ անհրաժեշտության:
9.	շահառուի ՀՎՀՀ	պարտադիր	ոչ պարտադիր լրացվում է Հայաստանի Հանրապետության նորմատիվ իրավական ակտերով սահմանված դեպքերում, երբ շահառուն հանդիսանում է հաշվառված հարկատու
10.	շահառուին սպասարկող ֆինանսական կազմակերպության (մասնաճյուղի) անվանումը	պարտադիր	պարտադիր
11.	շահառուի հաշվի համարը	պարտադիր	պարտադիր լրացվում է շահառուի այն բանկային հաշվի համարը, որի վրա պետք է փոխանցվեն վճարողից գանձված միջոցները:
12.	գումարը (թվերով և բառերով)	պարտադիր	պարտադիր լրացվում է շահառուին վճարման ենթակա գումարը
13.	արժույթը (բառերով և/կամ կողով)	պարտադիր	պարտադիր
14.	գործարքի նպատակը	պարտադիր	պարտադիր
15.	պայմանագրի համարը կամ գնման ընթացակարգի ծածկագիրը	պարտադիր	պարտադիր լրացվում է պահանջագրի ներկայացման համար հիմք հանդիսացող պայմանագրի համարը կամ գնման ընթացակարգի ծածկագիրը
16.	փաստաթղթերի անվանումը, դրանց համարները, տրամադրման պայմանները	պարտադիր	ոչ պարտադիր լրացվում է պահանջագրով նշված գումարի գանձման և շահառուին վճարման համար հիմք հանդիսացող փաստաթղթի տվյալները, որոնց հիման վրա շահառուն վճարման պահանջագիր է ներկայացնում վճարողին սպասարկող բանկին, ինչպես նաև նշվում են վճարողին փաստաթղթերի տրամադրման պայմանները (տրամադրում՝ վճարի դիմաց, տրամադրում՝ ակցեպտի դիմաց, տրամադրում՝ երաշխիքի դիմաց և այլն):
17.	առդիր էջերի քանակը	պարտադիր	ոչ պարտադիր լրացվում է պահանջագրին կից ներկայացված փաստաթղթերի էջերի քանակը, որոնք պետք է տրամադրվեն վճարողին:
18.	վճարողի	պարտադիր	ոչ պարտադիր

	ստորագրությունը		այս դաշտը չի լրացվում, եթե վճարողի և վճարողին սպասարկող ֆինանսական կազմակերպության (մասնաճյուղի) միջև կնքված պայմանագրով սահմանվել են այն դեպքերը, երբ վճարողը նախապես տալիս է իր համաձայնությունը/լիազորում է ֆինանսական կազմակերպությանը (մասնաճյուղին) կատարել վճարումներ՝ գանձելով այդ գումարը հաշվից:
	վճարողի կնիքը	պարտադիր	ոչ պարտադիր
19.	շահառուի ստորագրությունը	պարտադիր	պարտադիր
	շահառուի կնիքը	պարտադիր	ոչ պարտադիր
20.	շահառուին սպասարկող ֆինանսական կազմակերպության (մասնաճյուղի) աշխատակցի ստորագրությունը	պարտադիր	ոչ պարտադիր
	շահառուին սպասարկող ֆինանսական կազմակերպության (մասնաճյուղի) կնիքը	պարտադիր	չի լրացվում
21.	վճարողին սպասարկող ֆինանսական կազմակերպության (մասնաճյուղի) աշխատակցի ստորագրությունը	պարտադիր	պարտադիր վճարման պահանջագիրը թղթային եղանակով ներկայացնելու դեպքում
	վճարողին սպասարկող ֆինանսական կազմակերպության (մասնաճյուղի) կնիքը	պարտադիր	պարտադիր վճարման պահանջագիրը թղթային եղանակով ներկայացնելու դեպքում
22.	վճարողին սպասարկող ֆինանսական կազմակերպության (մասնաճյուղի) կողմից ակցեպտավորված գումարը	պարտադիր	պարտադիր այս դաշտը լրացվում է վճարողին սպասարկող ֆինանսական կազմակերպության (մասնաճյուղի) կողմից, որտեղ նշվում է այն գումարը, որը փաստացի գանձվել է վճարողի հաշվից, ինչպես նաև նշվում է արժույթը
23.	վճարողին սպասարկող ֆինանսական կազմակերպության (մասնաճյուղի) կողմից ակցեպտավորման ամսաթիվը, ժամը, րոպեն	պարտադիր	պարտադիր վճարողին սպասարկող ֆինանսական կազմակերպության (մասնաճյուղի) կողմից պարտադիր նշվում է պահանջագրի ակցեպտավորման ամսաթիվը, ժամը, րոպեն

ԵՐԱՇԽԻՔ N _____

1. Սույն երաշխիքը (այսուհետ՝ երաշխիք) _____
հանդիսանում է (անունը, ազգանունը կամ անվանումը)

(այսուհետ՝ բենեֆիցիար³¹) և _____ (այսուհետ՝ պրինցիպալ) միջև
(անունը, ազգանունը կամ անվանումը)

կնքված N _____ պայմանագրից բխող պրինցիպալի
(ամիսը, ամսաթիվը, տարեթիվը) (պայմանագրի համարը)

պարտավորությունների (այսուհետ՝ երաշխավորված պարտավորություններ) կատարման ապահովում:

2. Երաշխիքով _____ (այսուհետ՝ երաշխիք տվող անձ)
(երաշխիք տվող բանկ, այլ վարկային հաստատություն
կամ ապահովագրական կազմակերպություն)

անվերապահորեն պարտավորվում է բենեֆիցիարի՝ սույն երաշխիքով սահմանված կարգով և ժամկետում
ներկայացված պահանջով (այսուհետ՝ պահանջ) բենեֆիցիարին վճարել
_____ (այսուհետ՝
(գումարը՝ թվերով) (գումարը՝ տառերով) (դրամ կամ այլ արժույթ)

երաշխիքի գումար)՝ պահանջն ստանալուց հետո _____ (այսուհետ՝
(օրերը՝ թվերով) (օրերը՝ տառերով)

աշխատանքային օրվա ընթացքում: Վճարումը կատարվում է բենեֆիցիարի

_____ բանկում բացված _____
(բանկի անվանումը) (բանկային հաշվի համարը)

բանկային հաշվին փոխանցման միջոցով:

3. Սույն երաշխիքն անհետկանչելի է:

4. Սույն երաշխիքից բխող բենեֆիցիարի՝ երաշխիքի գումարի վճարումը պահանջելու իրավունքը կարող է
փոխանցվել այլ անձի երաշխիք տվող անձի գրավոր համաձայնության դեպքում:

5. Երաշխիքը գործում է _____ մինչև _____ ներառյալ:
(ամիսը, ամսաթիվը, տարեթիվը) (ամիսը, ամսաթիվը, տարեթիվը)

6. Բենեֆիցիարը պահանջը ներկայացնում է երաշխիք տվող անձին գրավոր ձևով: Պահանջին կից
ներկայացվում են հետևյալ փաստաթղթերը՝

- 1) _____
- 2) _____
- 3) _____:

7. Երաշխիք տվող անձը բենեֆիցիարի կողմից ներկայացված
պահանջը և կից փաստաթղթերն ստանալուց հետո առավելագույնը _____ (այսուհետ՝
(օրերը՝ թվերով) (օրերը՝ տառերով)

աշխատանքային օրվա ընթացքում քննարկում է ներկայացված պահանջը և կից փաստաթղթերը՝ սույն երաշխիքի
պայմաններին դրանց համապատասխանությունը պարզելու համար:

8. Այն դեպքում, երբ բենեֆիցիարը ներկայացրել է սույն երաշխիքի պայմաններին համապատասխանող
պահանջ և կից փաստաթղթեր, իսկ երաշխիք տվող անձը երաշխիքով սահմանված ժամկետում չի վճարում
երաշխիքի գումարն ամբողջությամբ, ապա բենեֆիցիարն իրավունք ունի երաշխիք տվող անձի բանկից

³¹ Պեղծության համար պարտավորություններ առաջացնող գնումների գործարքների դեպքում՝ որպես բենեֆիցիար պեղծ է նշվի
Հայաստանի Հանրապետության ֆինանսների նախարարությունը:

պահանջելու երաշխիք տվող անձի հաշվից իրեն վճարել երաշխիքի գումարը՝ ներկայացնելով սույն երաշխիքի իր օրինակը:

9. Այն դեպքում, երբ բենեֆիցիարը ներկայացրել է սույն երաշխիքի պայմաններին համապատասխանող պահանջ և կից փաստաթղթեր, իսկ երաշխիք տվող անձը երաշխիքով սահմանված ժամկետում չի վճարում երաշխիքի գումարն ամբողջությամբ, այդ թվում՝ երբ բենեֆիցիարի կողմից սույն երաշխիքի 8-րդ կետում ամրագրված իր իրավունքից օգտվելու դեպքում՝ երաշխիք տվող անձի բանկային հաշվում առկա չեն բավարար միջոցներ, ապա երաշխիք տվող անձը, իր պարտավորությունը չկատարելու կամ ոչ պատշաճ կատարելու համար բենեֆիցիարին վճարում է տուժանք՝ յուրաքանչյուր ուշացված օրվա համար՝ _____ չափով: Ընդ որում, երաշխիքի գումարի վճարման իր պարտավորությունը չկատարելու կամ ոչ պատշաճ կատարելու համար երաշխիք տվող անձի պատասխանատվությունը չի սահմանափակվում երաշխիքի գումարով:

10. Երաշխիք տվող անձը մերժում է բենեֆիցիարի պահանջը, եթե՝

1) պահանջը կամ կից փաստաթղթերը չեն համապատասխանում սույն երաշխիքի պայմաններին.

2) պահանջը ներկայացվել է երաշխիքով սահմանված ժամկետի ավարտից հետո:

11. Երաշխիք տվող անձը պահանջը մերժելու մասին որոշում ընդունելու դեպքում անհապաղ, բայց ոչ ուշ, քան նույն աշխատանքային օրը, մերժման մասին տեղեկացնում է բենեֆիցիարին:

12. Սույն երաշխիքի նկատմամբ կիրառվում են Հայաստանի Հանրապետության քաղաքացիական օրենսգրքի համապատասխան դրույթները:

13. Սույն երաշխիքի կապակցությամբ ծագող վեճերը ենթակա են լուծման Հայաստանի Հանրապետության օրենսդրությամբ սահմանված կարգով:

Գործադիր տնօրեն _____

Գլխավոր հաշվապահ _____

(ամիսը, ամսաթիվը, տարեթիվը)