

ՀԱՅՏԱՐԱՐՈՒԹՅՈՒՆ  
ԳՆԱՆՇՄԱՆ ՀԱՐՑՄԱՆ ՄԱՍԻՆ

Հայտարարության սույն տեքստը հաստատված է գնանշման հարցման հանձնաժողովի  
2019 թվականի «հունիսի» «28» « թիվ 2» որոշմամբ և հրապարակվում է  
«Գնումների մասին» ՀՀ օրենքի 27-րդ հոդվածի համաձայն

Գնանշման հարցման ծածկագիրը՝ ԵԲ-ԳՀԱՊՁԲ-19/146

Պատվիրատուն՝ Երևանի քաղաքապետարանը, որը գտնվում է ք.Երևան, Արգիշտիի 1 հասցեում,  
հայտարարում է գնանշման հարցում, որն իրականացվում է մեկ փուլով՝ էլեկտրոնային գնումների Armeps  
([www.armeps.am](http://www.armeps.am)) համակարգի միջոցով:

Գնանշման հարցման ընտրված մասնակցին սահմանված կարգով կառաջարկվի կնքել  
**Հուշամեղալների** մատակարարման պայմանագիր (այսուհետ՝ պայմանագիր):

«Գնումների մասին» ՀՀ օրենքի 7-րդ հոդվածի համաձայն՝ ցանկացած անձ, անկախ նրա  
օտարերկրյա ֆիզիկական անձ, կազմակերպություն կամ քաղաքացիություն չունեցող անձ լինելու  
հանգամանքից, ունի գնանշման հարցմանը մասնակցելու հավասար իրավունք:

Գնանշման հարցմանը մասնակցելու իրավունք չունեցող անձանց, ինչպես նաև մասնակիցներին  
ներկայացվող որակավորման չափանիշներն ու այդ չափանիշների գնահատման համար ներկայացվելիք  
փաստաթղթերը սահմանված են սույն ընթացակարգի հրավերով:

Ընտրված մասնակիցը որոշվում է հրավերի պահանջներին բավարար գնահատված հայտեր  
ներկայացրած մասնակիցների թվից՝ նվազագույն գնային առաջարկ ներկայացրած մասնակցին  
նախապատվություն տալու սկզբունքով:

Գնանշման հարցման հրավերը թղթային ստանալու համար անհրաժեշտ է դիմել պատվիրատուին,  
մինչև սույն հայտարարության հրապարակման օրվանից մինչև **2019 թվականի հուլիսի 8-ին ժամը 12:30-ին**:  
-ը: Ընդ որում, թղթային ձևով հրավեր ստանալու համար պատվիրատուին պետք է ներկայացնել գրավոր  
դիմում: Պատվիրատուն ապահովում է թղթային ձևով հրավերի տրամադրումն (1000 ՀՀ դրամը, որը չի  
կարող գերազանցել հրավերի պատճենահանման և առաքման համար կատարվող ծախսերի չափը, վճարված  
լինելը հավաստող՝ բանկի կողմից տրված փաստաթղթի պատճենը դիմումի հետ միասին ներկայացնելու  
դեպքում) այդպիսի պահանջ ստանալուն հաջորդող առաջին աշխատանքային օրը: (Վճարումն անհրաժեշտ է  
իրականացնել «Արդշինինվեստբանկ», Երևանի քաղաքապետարանի «Գերատեսչական շենքերի  
պահպանման և շահագործման» ՓԲԸ-ի 247010087184 հաշվեհամարին):

Էլեկտրոնային ձևով հրավեր տրամադրելու պահանջի դեպքում պատվիրատուն անվճար ապահովում  
է հրավերի՝ էլեկտրոնային ձևով տրամադրումը դիմումը ստանալու օրվան հաջորդող աշխատանքային օրվա  
ընթացքում:

Հրավեր չստանալը չի սահմանափակում մասնակցի՝ գնանշման հարցմանը մասնակցելու իրավունքը:

Գնանշման հարցման հայտերն անհրաժեշտ է ներկայացնել էլեկտրոնային ձևով՝ էլեկտրոնային  
գնումների Armeps ([www.armeps.am](http://www.armeps.am)) համակարգի միջոցով մինչև սույն հայտարարության հրապարակման  
օրվանից հաշված **7-րդ օրվա ժամը 12:30-ը**: Հայտերը, հայերենից բացի, կարող են ներկայացվել նաև  
անգլերեն կամ ռուսերեն:

Հայտերի բացումը տեղի կունենա էլեկտրոնային ձևով՝ էլեկտրոնային գնումների Armeps համակարգի  
միջոցով, սույն հայտարարության հրապարակման օրվանից հաշված **7-րդ օրը ժամը 12:30-ին**:

Սույն ընթացակարգի վերաբերյալ բողոքները պետք է ներկայացնել գնումների հետ կապված  
բողոքներ քննող անձին՝ ք. Երևան, Մելիք-Ադամյան փող. 1 հասցեով: Բողոքարկումն իրականացվում է  
գնանշման հարցման հրավերով սահմանված կարգով: Բողոքը ներկայացնելու համար պահանջվում է վճար՝  
30 000 (երեսուն հազար) ՀՀ դրամի չափով, որը պետք է փոխանցվի Հայաստանի Հանրապետության  
ֆինանսների նախարարության անվամբ բացված «900008000482» գանձապետական հաշվեհամարին:

Սույն հայտարարության հետ կապված լրացուցիչ տեղեկություններ ստանալու համար կարող եք դիմել  
գնումների համակարգող՝ Վ.Մեծունցին:

Հեռախոս՝ 011514194:

Էլ. փոստ՝ [vachagan.mejunc@yerevan.am](mailto:vachagan.mejunc@yerevan.am)

**Պատվիրատու՝ Երևանի քաղաքապետարան:**

## Երևանի քաղաքապետարան

### Հ Ր Ա Վ Ե Ր

#### ԵՐԵՎԱՆԻ ՔԱՂԱՔԱՊԵՏԱՐԱՆԻ ԿԱՐԻՔՆԵՐԻ ՀԱՄԱՐ` ՀՈՒՇԱՄԵԴԱԼՆԵՐԻ ՁԵՌՔԲԵՐՄԱՆ ՆՊԱՏԱԿՈՎ ՀԱՅՏԱՐԱՐՎԱԾ ԳՆԱՆՇՄԱՆ ՀԱՐՑՄԱՆ

Հարգելի մասնակից նախքան հայտ կազմելը և ներկայացնելը խնդրում ենք մանրամասնորեն ուսումնասիրել սույն հրավերը, քանի որ հրավերին չհամապատասխանող հայտերը ենթակա են մերժման:

Եթե Դուք գրանցված չեք էլեկտրոնային գնումների համակարգում, սակայն ցանկություն ունեք մասնակցել սույն ընթացակարգին, ապա հայտ ներկայացնելու համար անհրաժեշտ է ինքնագրանցվել Armeps համակարգում ([www.armeps.am](http://www.armeps.am)): Համակարգում գրանցվելու պայմանները սահմանված են [www.procurement.am](http://www.procurement.am) հասցեով գործող գնումների պաշտոնական տեղեկագրի «Օրենսդրություն» բաժնի «Ուղեցույցներ, ձեռնարկներ» ենթաբաժնում տեղադրված Armeps էլեկտրոնային գնումների համակարգի օգտագործողի «Տնտեսական օպերատորի» ուղեցույցում:

Ուղեցույցը հասանելի է հետևյալ հղումով՝  
[http://gnumner.am/hy/page/ughecuycner\\_dzernarkner/](http://gnumner.am/hy/page/ughecuycner_dzernarkner/):

Միաժամանակ՝

- հայտը էլեկտրոնային գնումների Armeps ([www.armeps.am](http://www.armeps.am)) համակարգ (այսուհետև՝ համակարգ) մուտքագրելիս անհրաժեշտ է առաջնորդվել [www.procurement.am](http://www.procurement.am) հասցեով գործող գնումների պաշտոնական տեղեկագրի «Օրենսդրություն» բաժնի «Ուղեցույցներ, ձեռնարկներ» ենթաբաժնում տեղադրված էլեկտրոնային գնումների կադրաման ուղեցույցով:

Ուղեցույցը հասանելի է հետևյալ հղումով՝  
[http://gnumner.am/hy/page/ughecuycner\\_dzernarkner/](http://gnumner.am/hy/page/ughecuycner_dzernarkner/).

- համակարգի հետ կապված հարցեր և խնդիրներ առաջանալիս կարող եք դիմել պատվիրատուին, ինչպես նաև ՀՀ ֆինանսների նախարարություն (այսուհետև՝ լիազորված մարմին)՝ ք. Երևան, Մելիք-Աղամյան փող. 1 հասցեով (հեռախոս՝ +37411) 28-93-20):

Համակարգում գրանցվելը, ինչպես նաև հայտ ներկայացնելն անվճար է:

## **ԲՈՎԱՆԴԱԿՈՒԹՅՈՒՆ**

### **ԵՐԵՎԱՆԻ ՔԱՂԱՔԱՊԵՏԱՐԱՆԻ ԿԱՐԻՔՆԵՐԻ ՀԱՄԱՐ՝ ՀՈՒՇԱՄԵԴԱԼՆԵՐԻ ԶԵՌՔԲԵՐՄԱՆ ՆՊԱՏԱԿՈՎ ՀԱՅՏԱՐԱՐՎԱԾ ԳՆԱՆՇՄԱՆ ՀԱՐՑՄԱՆ ՀՐԱՎԵՐԻ**

#### **ՄԱՍ I.**

1. Գնման առարկայի բնութագիրը
2. Մասնակցի մասնակցության իրավունքի պահանջները, որակավորման չափանիշները և դրանց գնահատման կարգը
3. Հրավերի պարզաբանումը և հրավերում փոփոխություն կատարելու կարգը
4. Հայտը ներկայացնելու կարգը
5. Հայտի գնային առաջարկը
6. Հայտի գործողության ժամկետը, հայտերում փոփոխություն կատարելու և դրանք հետ վերցնելու կարգը
7. Հայտերի բացումը, գնահատումը և արդյունքների ամփոփումը
8. Պայմանագրի կնքումը
9. Պայմանագրի ապահովումը
10. Ընթացակարգը չկայացած հայտարարելը
11. Գնման գործընթացի հետ կապված գործողությունները և (կամ) ընդունված որոշումները բողոքարկելու մասնակցի իրավունքը և կարգը

#### **ՄԱՍ II. ԳՆԱՆՇՄԱՆ ՀԱՐՑՄԱՆ ՀԱՅՏԸ ՊԱՏՐԱՍՏԵԼՈՒ ՀՐԱՀԱՆԳ**

1. Ընդհանուր դրույթներ
2. Ընթացակարգի հայտը
3. Առաջին տեղը զբաղեցրած մասնակցի կողմից ներկայացվող փաստաթղթերը
4. Հավելվածներ 1-7

Սույն հրավերը տրամադրվում է ի լրումն ԵՔ-ԳՀԱՊՁԲ-19/146 ծածկագրով անցկացվող գնանշման հարցման (այսուհետև՝ ընթացակարգ) հայտարարության:

Սույն հրավերը կազմվել է գնումների մասին ՀՀ օրենսդրության, այդ թվում «Գնումների մասին» ՀՀ օրենքի (այսուհետև՝ Օրենք), ՀՀ կառավարության 2017թ. մայիսի 4-ի N 526-Ն որոշմամբ հաստատված «Գնումների գործընթացի կազմակերպման» կարգի (այսուհետև՝ Կարգ), ՀՀ կառավարության 2017 թվականի ապրիլի 6-ի N 386-Ն որոշմամբ հաստատված «Էլեկտրոնային ձևով գնումների կատարման» կարգի և այլ իրավական ակտերի պահանջներին համապատասխան և նպատակ ունի Երևանի քաղաքապետարանի (այսուհետև՝ պատվիրատու) կողմից հայտարարված ընթացակարգին մասնակցելու մտադրություն ունեցող անձանց (այսուհետև՝ մասնակից) տեղեկացնելու ընթացակարգի պայմանների՝ գնման առարկայի, ընթացակարգի անցկացման, ընտրված մասնակցին որոշելու և նրա հետ պայմանագիր կնքելու մասին, ինչպես նաև օժանդակելու ընթացակարգի հայտը պատրաստելիս:

Հայտեր կարող են ներկայացնել համակարգում գրանցված բոլոր անձիք, անկախ նրանց՝ օտարերկրյա ֆիզիկական անձ, կազմակերպություն, քաղաքացիություն չունեցող անձ լինելու հանգամանքից:

Համակարգում որպես մասնակից գրանցվելու նպատակով անձը մուտք է գործում [www.armeps.am](http://www.armeps.am) հասցեով գործող ինտերնետային կայք և լրացնում համապատասխան պահանջվող տեղեկատվությունը, որից հետո գրանցումը հաստատելու նպատակով էլեկտրոնային փոստի միջոցով ստացված թվի և (կամ) տառերի կոմբինացիան մուտքագրում է համակարգ: Նշված տեղեկատվությունը ճիշտ մուտքագրելուց հետո անձը համարվում է համակարգում գրանցված մասնակից, ինչի մասին ավտոմատ եղանակով ստանում է ծանուցում: Մասնակցի գրանցումն ավտոմատ եղանակով համարվում է չեղյալ, եթե համակարգում գրանցվելու օրվանից հաշված 30 օրացուցային օրվա ընթացքում վերջինս մուտք չի գործում համակարգ կամ մուտք է գործում, սակայն համակարգ չի մուտքագրում տեղեկատվությունը: Այս պարագայում իրականացվում է գրանցման նոր գործընթաց:

Սույն ընթացակարգի հետ կապված հարաբերությունների նկատմամբ կիրառվում է Հայաստանի Հանրապետության իրավունքը: Սույն ընթացակարգի հետ կապված վեճերը ենթակա են քննության Հայաստանի Հանրապետության դատարաններում:

Գնահատող հանձնաժողովի քարտուղարի էլեկտրոնային փոստի հասցեն է՝ [vachagan.mejunc@yerevan.am](mailto:vachagan.mejunc@yerevan.am):

**1. ԳՆՄԱՆ ԱՌԱՐԿԱՅԻ ԲՆՈՒԹԱԳԻՐԸ**

1.1 Գնման առարկա է հանդիսանում Երևանի քաղաքապետարանի կարիքների համար՝ Հուշամեդալների ձեռքբերումը (այսուհետ՝ նաև ապրանք), որը խմբավորված է՝ 1 «մեկ» չափաբաժնում

<i>Չափաբաժինների համարները</i>	<i>Չափաբաժնի անվանումը</i>
1.	«Երևան քաղաքի մշակույթի պատվավոր գործիչ» հուշամեդալ

Ապրանքի տեխնիկական բնութագրերը, ինչպես նաև մասնագիրը, տեխնիկական տվյալները և այլ ոչ գնային պայմանների ամբողջական և համարժեք նկարագրությունը կազմում են կնքվելիք պայմանագրի անբաժանելի մասը, որի նախագիծը ներկայացված է սույն հրավերի N 4 հավելվածում:

**2. ՄԱՍՆԱԿՑԻ ՄԱՍՆԱԿՑՈՒԹՅԱՆ ԻՐԱՎՈՒՆՔԻ ՊԱՀԱՆՋՆԵՐԸ, ՈՐԱԿՎՈՐՄԱՆ ՉԱՓԱՆԻՇՆԵՐԸ ԵՎ ԴՐԱՆՑ ԳՆԱՀԱՏՄԱՆ ԿԱՐԳԸ**

2.1 Սույն ընթացակարգին մասնակցելու իրավունք չունեն անձինք.

1) որոնք հայտը ներկայացնելու օրվա դրությամբ դատական կարգով ճանաչվել են սնանկ.

2) որոնք հայտը ներկայացնելու օրվա դրությամբ հարկային մարմնի կողմից վերահսկվող եկամուտների գծով ունեն իրենց ներկայացրած գնային առաջարկի մինչև մեկ տոկոսը, բայց ոչ ավելի, քան հիսուն հազար Հայաստանի Հանրապետության դրամը գերազանցող ժամկետանց պարտավորություններ.

3) որոնք կամ որոնց գործադիր մարմնի ներկայացուցիչը հայտը ներկայացնելու օրվան նախորդող երեք տարիների ընթացքում դատապարտված է եղել ահաբեկչության ֆինանսավորման, երեխայի շահագործման կամ մարդկային թրաֆիքինգ ներառող հանցագործության, հանցավոր համագործակցություն ստեղծելու կամ դրան մասնակցելու, կաշառք ստանալու, կաշառք տալու կամ կաշառքի միջնորդության և օրենքով նախատեսված տնտեսական գործունեության դեմ ուղղված հանցագործությունների համար, բացառությամբ այն դեպքերի, երբ դատվածությունը օրենքով սահմանված կարգով հանված կամ մարված է.

4) որոնց վերաբերյալ հայտը ներկայացվելու օրվան նախորդող մեկ տարվա ընթացքում առկա է օրենքով սահմանված կարգով կայացված անբողոքարկելի վարչական ակտ՝ գնումների ոլորտում հակամրցակցային համաձայնության կամ գերիշխող դիրքի չարաշահման համար.

5) որոնք հայտը ներկայացնելու օրվա դրությամբ ներառված են Եվրասիական տնտեսական միությանն անդամակցող երկրների գնումների մասին օրենսդրության համաձայն հրապարակված գնումների գործընթացին մասնակցելու իրավունք չունեցող մասնակիցների ցուցակում.

6) որոնք հայտը ներկայացնելու օրվա դրությամբ ներառված են գնումների գործընթացին մասնակցելու իրավունք չունեցող մասնակիցների ցուցակում:

Ընդ որում, եթե մասնակիցը սույն կետի 5-րդ և 6-րդ ենթակետերով նախատեսված ցուցակներում ներառվել է հայտը ներկայացնելու օրվանից հետո, ապա նրա տվյալ հայտը ենթակա չէ մերժման:

2.2 Մասնակցության իրավունքի գնահատման համար մասնակիցը հայտով պետք է ներկայացնի իր կողմից հաստատված՝ սույն հրավերի 2-րդ մասի 2.2 կետով նախատեսված գրավոր հայտարարություն: Բացի սույն կետով նախատեսված հայտարարությունից մասնակցության իրավունքի գնահատման համար մասնակցից, այդ թվում ընտրված մասնակցից այլ փաստաթղթեր կամ հիմնավորումներ չեն կարող պահանջվել: Մասնակցի հայտարարության իսկությունը գնահատող հանձնաժողովը (այսուհետ՝ հանձնաժողով) գնահատում է սույն հրավերով սահմանված պայմաններով:

2.3 Արգելվում է սույն կետով սահմանված փոխկապակցված անձանց և (կամ) միևնույն անձի (անձանց) կողմից հիմնադրված կամ ավելի քան հիսուն տոկոս միևնույն անձի (անձանց) պատկանող բաժնետնաս (փայաբաժին) ունեցող կազմակերպությունների միաժամանակյա մասնակցությունը սույն ընթացակարգին, բացառությամբ պետության կամ համայնքների կողմից հիմնադրված կազմակերպությունների և (կամ) համատեղ գործունեության կարգով (կոնսորցիումով) գնումների գործընթացին մասնակցության դեպքերի:

Կարգի 119-րդ կետի իմաստով՝

1) ֆիզիկական անձինք համարվում են փոխկապակցված, եթե նրանք միևնույն ընտանիքի անդամ են, կամ վարում են ընդհանուր տնտեսություն, կամ համատեղ ձեռնարկատիրական գործունեություն, կամ գործել են համաձայնեցված՝ ելնելով ընդհանուր տնտեսական շահերից,

2) ֆիզիկական և իրավաբանական անձինք համարվում են փոխկապակցված, եթե նրանք գործել են համաձայնեցված՝ ելնելով ընդհանուր տնտեսական շահերից, կամ եթե տվյալ ֆիզիկական անձը կամ նրա ընտանիքի անդամը հանդիսանում է՝

ա. տվյալ իրավաբանական անձի բաժնետոմսերի տաս տոկոսից ավելին տնօրինող մասնակից.

բ. Հայաստանի Հանրապետության օրենսդրությամբ չարգելված այլ ձևով իրավաբանական անձի որոշումները կանխորոշելու հնարավորություն ունեցող անձ.

գ. տվյալ իրավաբանական անձի խորհրդի նախագահ, խորհրդի նախագահի տեղակալ, խորհրդի անդամ, գործադիր տնօրեն, նրա տեղակալ, գործադիր մարմնի գործառույթներ իրականացնող կոլեգիալ մարմնի նախագահ, անդամ.

դ. իրավաբանական անձի այնպիսի աշխատակից, որն աշխատում է գործադիր տնօրենի անմիջական ղեկավարության ներքո կամ իրավաբանական անձի կառավարման մարմինների կողմից որոշումների կայացման հարցում որևէ էական ազդեցություն ունի.

3) ֆիզիկական անձի կարգավիճակ չունեցող մասնակիցները համարվում են փոխկապակցված, եթե՝

ա. տվյալ անձը քվեարկելու իրավունքով տիրապետում է մյուսի՝ ծայնի իրավունք տվող բաժնետոմսերի (բաժնեմասերի, փայերի, այսուհետ՝ բաժնետոմս) տաս և ավելի տոկոսին, կամ իր մասնակցության ուժով կամ տվյալ անձանց միջև կնքված պայմանագրին համապատասխան հնարավորություն ունի կանխորոշել մյուսի որոշումները.

բ. նրանցից մեկի ծայնի իրավունք տվող բաժնետոմսերի տաս տոկոսից ավելին տիրապետող կամ օրենքով չարգելված այլ ձևով նրա որոշումները կանխորոշելու հնարավորություն ունեցող մասնակիցը (բաժնետերը) և (կամ) մասնակիցները (բաժնետերերը) կամ նրանց ընտանիքի անդամները (եթե մասնակիցը ֆիզիկական անձ է) իրավունք ունեն ուղղակի կամ անուղղակի կերպով տիրապետել (այդ թվում՝ առուվաճառքի, հավատարմագրային կառավարման, համատեղ գործունեության պայմանագրերի, հանձնարարականի կամ այլ գործարքների հիման վրա) մյուսի՝ ծայնի իրավունք տվող բաժնետոմսերի տաս տոկոսից ավելին կամ ունեն Հայաստանի Հանրապետության օրենսդրությամբ չարգելված այլ ձևով վերջինիս որոշումները կանխորոշելու հնարավորություն.

գ. նրանցից մեկի որևէ կառավարման մարմնի կամ նման պարտականություններ կատարող այլ անձանց, ինչպես նաև նրանց ընտանիքի անդամներից որևէ մեկը միաժամանակ հանդիսանում է մյուս անձի որևէ կառավարման մարմնի անդամ կամ նման պարտականություններ կատարող այլ անձ.

դ. նրանք գործել կամ գործում են համաձայնեցված՝ ելնելով ընդհանուր տնտեսական շահերից.

Սույն կետի իմաստով ընտանիքի անդամ են համարվում հայրը, մայրը, ամուսինը, ամուսնու ծնողները, տատը, պապը, քույրը, եղբայրը, երեխաները, քրոջ կամ եղբոր ամուսինն ու երեխաները:

2.4 Մասնակիցը պետք է ունենա կնքվելիք պայմանագրով նախատեսված պարտավորությունների կատարման համար պահանջվող՝

- 1) մասնագիտական փորձառություն,
- 2) տեխնիկական միջոցներ,
- 3) ֆինանսական միջոցներ,
- 4) աշխատանքային ռեսուրսներ:

2.5 Մասնակցին ներկայացվող՝

1) «Մասնագիտական փորձառություն» որակավորման չափանիշը սահմանվում և գնահատվում է հետևյալ կարգով՝

ա. մասնակիցը հայտով ներկայացնում է իր կողմից հաստատված հայտարարություն՝ համանման (նմանատիպ) պայմանագրի կատարման փորձառություն ունենալու մասին:

Սույն ընթացակարգի իմաստով նմանատիպ են համարվում **մեղալների** մատակարարված լինելը:

բ. մասնակցի որակավորումը այս չափանիշի գծով գնահատվում է բավարար, եթե վերջինս ապահովում է սույն ենթակետով նախատեսված պահանջը.

2) «Տեխնիկական միջոցներ» որակավորման չափանիշը սահմանվում և գնահատվում է հետևյալ կարգով՝

ա. մասնակիցը հայտով ներկայացնում է իր կողմից հաստատված հայտարարություն կնքվելիք պայմանագրի կատարման համար անհրաժեշտ տեխնիկական միջոցների առկայության մասին.

բ. մասնակցի որակավորումը այս չափանիշի գծով գնահատվում է բավարար, եթե վերջինս ապահովում է սույն ենթակետով նախատեսված պահանջը.

3) «Ֆինանսական միջոցներ» որակավորման չափանիշը սահմանվում և գնահատվում է հետևյալ կարգով՝

ա. մասնակիցը հայտով ներկայացնում է իր կողմից հաստատված հայտարարություն, կնքվելիք պայմանագրի կատարման համար անհրաժեշտ ֆինանսական միջոցների առկայության մասին.

բ. մասնակցի որակավորումը այս չափանիշի գծով գնահատվում է բավարար, եթե վերջինս ապահովում է սույն ենթակետով նախատեսված պահանջը.

4) «Աշխատանքային ռեսուրսներ» որակավորման չափանիշը սահմանվում և գնահատվում է հետևյալ կարգով՝

ա. մասնակիցը հայտով ներկայացնում է իր կողմից հաստատված հայտարարություն կնքվելիք պայմանագրի կատարման համար անհրաժեշտ աշխատանքային ռեսուրսների առկայության մասին՝ նշելով աշխատակիցների քանակը, որոնց միջոցով մասնակիցը պետք է ապահովվի պայմանագրի կատարումը.

բ. մասնակցի որակավորումը այս չափանիշի գծով գնահատվում է բավարար, եթե վերջինս ապահովում է սույն ենթակետով նախատեսված պահանջը:

2.6 Սույն ընթացակարգի շրջանակում կնքվելիք պայմանագիրը կարող է իրականացվել գործակալության պայմանագիր կնքելու միջոցով: Գործակալության պայմանագրի կողմ չի կարող հանդիսանալ սույն ընթացակարգին մասնակցելու նպատակով հայտ ներկայացրած մասնակիցը:

2.7 Մասնակիցները կարող են սույն ընթացակարգին մասնակցել համատեղ գործունեության կարգով (կոնսորցիումով): Նման դեպքում՝

1) հայտի գնահատման ժամանակ հաշվի է առնվում, որ համատեղ գործունեության պայմանագրի յուրաքանչյուր անդամի որակավորումը պետք է համապատասխանի այդ պայմանագրով տվյալ անդամի ստանձնած՝ սույն հրավերով սահմանված որակավորման պահանջներին.

2) համատեղ գործունեության պայմանագրի կողմերից որևէ մեկը չի կարող նույն ընթացակարգին ներկայացնել առանձին հայտ: Սույն պարբերության պահանջի չափահասման դեպքում՝ հայտերի բացման նիստում մերժվում են ինչպես համատեղ գործունեության կարգով, այնպես էլ առանձին ներկայացված հայտերը.

3) Մասնակիցները կրում են համատեղ և համապարտ պատասխանատվություն: Ընդ որում, կոնսորցիումի անդամի կոնսորցիումից դուրս գալու դեպքում կոնսորցիումի հետ պատվիրատուի կնքած պայմանագիրը միակողմանիորեն լուծվում է և կոնսորցիումի անդամների նկատմամբ կիրառվում են պայմանագրով նախատեսված պատասխանատվության միջոցները:

### **3. ՀՐԱՎԵՐԻ ՊԱՐԶԱԲԱՆՈՒՄԸ ԵՎ ՀՐԱՎԵՐՈՒՄ ՓՈՓՈԽՈՒԹՅՈՒՆ ԿԱՏԱՐԵԼՈՒ ԿԱՐԳԸ**

3.1 Օրենքի 29-րդ հոդվածի համաձայն՝ մասնակիցն իրավունք ունի պատվիրատուից պահանջել հրավերի պարզաբանում:

Մասնակիցն իրավունք ունի հայտերի ներկայացման վերջնաժամկետը լրանալուց առնվազն հինգ օրացուցային օր առաջ համակարգի միջոցով հանձնաժողովից պահանջելու հրավերի պարզաբանում: Հանձնաժողովը հարցումը կատարած մասնակցին պարզաբանումը տրամադրում է համակարգի միջոցով հարցումը ստանալու օրվան հաջորդող երկու օրացուցային օրվա ընթացքում:

3.2 Հարցման և պարզաբանումների բովանդակության մասին հայտարարությունը պարզաբանումը տրամադրելու օրը հրապարակվում է համակարգում և [www.procurement.am](http://www.procurement.am) հասցեով գործող տեղեկագրի (այսուհետ՝ տեղեկագիր) «Գնումների հայտարարություններ» բաժնի «Հրավերների պարզաբանումների վերաբերյալ հայտարարություններ» ենթաբաբաժնում՝ առանց նշելու հարցումը կատարած մասնակցի տվյալները:

3.3 Պարզաբանում չի տրամադրվում, եթե հարցումը կատարվել է սույն բաժնով սահմանված ժամկետի խախտմամբ, ինչպես նաև, եթե հարցումը դուրս է սույն հրավերի բովանդակության շրջանակից կամ եթե հարցումը վերաբերում է վերջինիս կողմից առաջարկվելիք ապրանքների տեխնիկական բնութագրերի՝ սույն հրավերով նախատեսված տեխնիկական բնութագրերին համարժեքության համապատասխանությանը: Ընդ որում, մասնակիցը գրավոր ծանուցվում է պարզաբանում չտրամադրելու հիմքերի մասին՝ հարցումը ստանալու օրվան հաջորդող երկու օրացուցային օրվա ընթացքում:

3.4 Հայտերի ներկայացման վերջնաժամկետը լրանալուց առնվազն հինգ օրացուցային օր առաջ հրավերում կարող են կատարվել փոփոխություններ: Փոփոխություն կատարելու օրվան հաջորդող երեք օրացուցային օրվա ընթացքում փոփոխություն կատարելու և դրանք տրամադրելու պայմանների մասին հայտարարություն է հրապարակվում համակարգում և տեղեկագրում:

3.5 Հրավերում փոփոխություններ կատարվելու դեպքում հայտերը ներկայացնելու վերջնաժամկետը հաշվվում է այդ փոփոխությունների մասին համակարգում և տեղեկագրում հայտարարության հրապարակման օրվանից:

### **4. ՀԱՅՏԸ ՆԵՐԿԱՅԱՑՆԵԼՈՒ ԿԱՐԳԸ**

4.1 Սույն ընթացակարգին մասնակցելու համար մասնակիցը համակարգի միջոցով հանձնաժողովին ներկայացնում է հայտ: Հայտը սույն հրավերի հիման վրա մասնակցի կողմից ներկայացվող առաջարկն է:

Հայտը ներկայացվում է մինչև դրա համար սույն հրավերով սահմանված ժամկետի ավարտը:

Հայտի պատրաստման կարգը նկարագրված է սույն հրավերի 2-րդ մասում գնանշման հարցման հայտերը պատրաստելու հրահանգում:

4.2 Ընթացակարգի հայտերն անհրաժեշտ է ներկայացնել համակարգի միջոցով ոչ ուշ, քան սույն ընթացակարգի հայտարարությունը և հրավերը համակարգում հրապարակվելու օրվանից հաշված **7-րդ օրվա ժամը 12:30-ն**: Հայտերը ներկայացնելու վերջնաժամկետը լրանալուց հետո ներկայացված հայտերը չեն ընդունվում համակարգի կողմից:

4.3 Մասնակիցը հայտով ներկայացնում է՝

1) իր կողմից հաստատված՝ սույն հրավերի 2-րդ մասի 2.1 կետով նախատեսված դիմում-հայտարարություն, որը ներառում է՝

ա) հայտարարություն՝ սույն հրավերով սահմանված մասնակցության իրավունքի պահանջներին իր տվյալների համապատասխանության մասին.

բ) հայտարարություն՝ սույն հրավերով սահմանված որակավորման չափանիշներին իր տվյալների համապատասխանության մասին.

գ) հայտարարություն սույն ընթացակարգի շրջանակում գերիշխող դիրքի չարաշահման և հակամրցակցային համաձայնության բացակայության մասին.

դ) հայտարարություն սույն ընթացակարգի շրջանակում իրեն փոխկապակցված անձանց և (կամ) իր կողմից հիմնադրված կամ ավելի քան հիսուն տոկոս իրեն պատկանող բաժնեմաս (փայաբաժին) ունեցող կազմակերպությունների միաժամանակյա մասնակցության բացակայության մասին.

ե) հայտարարություն՝ առաջարկվող ապրանքի՝ հրավերով նախատեսված տեխնիկական բնութագրերին համապատասխանության վերաբերյալ, պայմանով, որ առաջին տեղը զբաղեցրած մասնակից ճանաչվելու դեպքում սույն հրավերով սահմանված կարգով և ժամկետում հանձնաժողովին է ներկայացնում ապրանքի տեխնիկական բնութագրերը, ինչպես նաև առաջարկվող ապրանքի անվանումը, ապրանքային նշանը, արտադրողի անվանումը, ծագման երկիրը (այսուհետ՝ ապրանքի ամբողջական նկարագիր)<sup>1</sup>,

զ) այն ֆիզիկական անձի (անձանց) տվյալները, ով ուղղակի կամ անուղղակի ունի մասնակցի կանոնադրական կապիտալում քվեարկող բաժնետոմսերի (բաժնեմասերի, փայերի) ավել քան տաս տոկոսը, ներառյալ ըստ ներկայացնողի բաժնետոմսերը, կամ այն անձի (անձանց) տվյալները, ով իրավունք ունի նշանակելու կամ ազատելու մասնակցի գործադիր մարմնի անդամներին, կամ ստանում է մասնակցի կողմից իրականացվող ձեռնարկատիրական կամ այլ գործունեության արդյունքում ստացված շահույթի տասնիինգ տոկոսից ավելին: Սույն ենթակետում մեջ նշված անձանց բացակայության դեպքում ներկայացվում է գործադիր մարմնի ղեկավարի և անդամների տվյալները: Ընդ որում եթե մասնակիցը հայտարարվում է ընտրված մասնակից, ապա սույն պարբերությամբ նախատեսված տեղեկատվությունը, որը հայտերը բացելուց հետո ավտոմատ եղանակով հրապարակվում է համակարգում, պայմանագիր կնքելու որոշման մասին հայտարարության հետ միաժամանակ հրապարակվում է նաև տեղեկագրում.

է) մասնակցի հարկ վճարողի հաշվառման համարը և էլեկտրոնային փոստի հասցեն.

2) իր կողմից հաստատված գնային առաջարկ,

4) գործակալության պայմանագրի պատճենը և դրա կողմ հանդիսացող անձի տվյալները, եթե կնքվելիք պայմանագիրն իրականացվելու է գործակալության միջոցով:

5) համատեղ գործունեության պայմանագրի պատճենը, եթե մասնակիցները սույն ընթացակարգին մասնակցում են համատեղ գործունեության կարգով (կոնսորցիումով):

Ընդ որում համատեղ գործունեության կարգով (կոնսորցիումով) սույն ընթացակարգին մասնակցելու դեպքում՝

- հայտի գնահատման ժամանակ հաշվի է առնվում, որ համատեղ գործունեության պայմանագրի յուրաքանչյուր անդամի որակավորումը պետք է համապատասխանի այդ պայմանագրով տվյալ անդամի ստանձնած հրավերով սահմանված որակավորման պահանջներին,

- համատեղ գործունեության պայմանագրի կողմերից որևէ մեկը չի կարող սույն ընթացակարգին ներկայացնել առանձին հայտ: Սույն պարբերության պահանջի չափապանման դեպքում հայտերի բացման նիստում մերժվում են ինչպես համատեղ գործունեության կարգով, այնպես էլ առանձին ներկայացված հայտերը.

- եթե համատեղ գործունեության պայմանագրով սահմանված է, որ մասնակիցների ընդհանուր գործերը վարում է համատեղ գործունեության պայմանագրի առանձին մասնակից, ապա հայտը ներկայացվում, իսկ պայմանագիր կնքվելու դեպքում վճարումները կատարվում են այդ մասնակցին: Այն դեպքում, երբ համատեղ գործունեության պայմանագրով նախատեսվում է, որ ընդհանուր գործերը վարելիս յուրաքանչյուր մասնակից իրավունք ունի գործել բոլոր մասնակիցների անունից, ապա պայմանագիր կնքվելու դեպքում դրա հիման վրա վճարումները կատարվում են հայտը ներկայացրած մասնակցին:

<sup>1</sup> Եթե սույն հրավերով չի նախատեսվում առաջին տեղը զբաղեցրած մասնակցի կողմից առաջարկվող ապրանքի՝ ապրանքային նշանի, արտադրողի անվանման և ծագման երկրի վերաբերյալ տեղեկատվության ներկայացում, ապա ենթակետից հանվում են «ինչպես նաև առաջարկվող ապրանքի անվանումը, ապրանքային նշանը, արտադրողի անվանումը, ծագման երկիրը» բառերը:



## 5. ՀԱՅՏԻ ԳՆԱՅԻՆ ԱՌԱՋԱՐԿԸ

5.1 Առաջարկվող գինը ապրանքի արժեքից բացի ներառում է փոխադրման, ապահովագրման, տուրքերի, հարկերի, այլ վճարումների գծով ծախսերը և չի կարող պակաս լինել դրանց ինքնարժեքից: Առաջարկվող գնի հաշվարկը պետք է ներկայացվի հայտով համակարգի միջոցով:

5.2 Մասնակիցը գնային առաջարկը ներկայացնում է արժեք (ինքնարժեքի և կանխատեսվող շահույթի հանրագումարը) և ավելացված արժեքի հարկ ընդհանրական բաղադրիչներից բաղկացած հաշվարկի ձևով: Արժեքի բաղադրիչների հաշվարկ բացվածք կամ այլ մանրամասներ չեն պահանջվում և ներկայացվում: Եթե մասնակիցը տվյալ գործարքի գծով Հայաստանի Հանրապետության պետական բյուջե պետք է վճարի ավելացված արժեքի հարկ, ապա ներկայացվող գնային առաջարկում առանձնացված տողով նախատեսվում է այդ հարկատեսակի գծով վճարվելիք գումարի չափը:

Մասնակիցների գնային առաջարկների գնահատումն ու համեմատումն իրականացվում են առանց սույն կետում նշված հարկի գումարի հաշվարկման: Ընդ որում, մասնակցի հայտը ենթակա չէ մերժման, եթե՝  
ա. գնային առաջարկի արժեք և ավելացված արժեքի հարկ սյունակները լրացված են միայն թվերով, իսկ ընդհանուր գնի սյունակը՝ և տառերով և թվերով կամ միայն տառերով:

բ. գնային առաջարկի արժեք և ավելացված արժեքի հարկ սյունակներում տառերով կամ թվերով նշված գումարների միջև առկա է անհամապատասխանություն, սակայն տառերով կամ թվերով նշված գումարներից որևէ մեկի հանրագումարը համապատասխանում է ընդհանուր գնի սյունակում տառերով նշված գումարին:

գ. մասնակցի գնային առաջարկում չափաբաժնի համարը սխալ է նշված, սակայն գնման առարկայի անվանումը ճիշտ է լրացված:

5.3 Եթե կնքվելիք պայմանագրի գինը կայուն է, ապա գնային առաջարկը ներկայացվում է մեկ թվով՝ պայմանագրի կատարման համար առաջարկվող ընդհանուր գնով և համակարգում պարտադիր լրացվում է առանց Հայաստանի Հանրապետության պետական բյուջե վճարվելիք ավելացված արժեքի հարկի գումարի հաշվարկման: Ընդ որում մասնակցից չի կարող պահանջվել, որ նա ներկայացնի գնային առաջարկի հիմնավորումներ կամ որևէ այլ տիպի տեղեկություններ կամ փաստաթղթեր, ինչպես նաև մասնակցի շահույթի չափը չի կարող հրավերով սահմանափակվել:

## 6. ՀԱՅՏԻ ԳՈՐԾՈՂՈՒԹՅԱՆ ԺԱՄԿԵՏԸ, ՀԱՅՏԵՐՈՒՄ ՓՈՓՈԽՈՒԹՅՈՒՆ ԿԱՏԱՐԵԼՈՒ ԵՎ ԴՐԱՆՔ ՀԵՏ ՎԵՐՑՆԵԼՈՒ ԿԱՐԳԸ

6.1 Օրենքի 31-րդ հոդվածի համաձայն՝ հայտը վավեր է մինչև Օրենքին համապատասխան պայմանագրի կնքումը, մասնակցի կողմից հայտի հետ վերցնելը, հայտի մերժումը կամ սույն ընթացակարգը չկայացած հայտարարվելը:

6.2 Օրենքի 31-րդ հոդվածի համաձայն՝ մասնակիցը, մինչև սույն հրավերի 1-ին մասի 4.2 կետում նշված հայտերի ներկայացման վերջնաժամկետը, կարող է փոփոխել կամ հետ վերցնել իր հայտը:

## 7. ՀԱՅՏԵՐԻ ԲԱՑՈՒՄԸ, ԳՆԱՀԱՏՈՒՄԸ ԵՎ ԱՐԴՅՈՒՆՔՆԵՐԻ ԱՄՓՈՓՈՒՄԸ

7.1 Հայտերի բացումը կկատարվի համակարգի միջոցով՝ սույն ընթացակարգի հայտարարությունը և հրավերը համակարգում հրապարակվելու օրվանից հաշված **7-րդ օրվա ժամը 11:00-ին**:

Հայտերի բացման նիստում հանձնաժողովի նախագահը (նիստը նախագահողը) նիստը հայտարարում է բացված և հրապարակում է գնման հայտով սահմանված՝ սույն ընթացակարգի շրջանակում գնվելիք ապրանքների գինը՝ մեկ թվով արտահայտված, ինչպես նաև հայտեր ներկայացրած մասնակիցների գնային առաջարկները՝ մեկ թվով արտահայտված, հիմք ընդունելով տառերով գրվածը:

Համակարգում հանձնաժողովի բացող անդամների գործառույթներն աստիճանակարգված են: Աստիճանակարգումը որոշվում է հանձնաժողովի նախագահի կողմից: Հանձնաժողովի առաջին բացող անդամն իր կատարած նշումներով երկրորդ բացող անդամի դիտարկմանն է ներկայացնում բացման ենթակա այն հայտերի ցուցակը, որոնց համակարգը դիտել է որպես ներկայացված (պիտանի) հայտեր, որից հետո երկրորդ բացող անդամը հաստատում է իրեն ներկայացված հայտերի ցուցակը: Հաստատումից հետո բեռնվում է հայտերի բացման մասին արձանագրությունը (համակարգում՝ հաշվետվություն), որը հայտերի բացման օրը հանձնաժողովի քարտուղարը համակարգի միջոցով ուղարկում է մասնակիցների էլեկտրոնային փոստերին:

7.2 Հայտերը գնահատվում են սույն հրավերով սահմանված կարգով:

Հայտերի գնահատումն իրականացվում է դրանց ներկայացման վերջնաժամկետը լրանալու օրվանից հաշված մինչև հինգ, իսկ առաջին տեղը զբաղեցրած մասնակցի ներկայացրած փաստաթղթերի գնահատումը՝ դրանք ներկայացվելու օրվանից հաշված մինչև տասնաշխատանքային օրվա ընթացքում:<sup>2</sup>

Բավարար են գնահատվում սույն հրավերով նախատեսված պայմաններին համապատասխանող հայտերը, հակառակ դեպքում հայտերը գնահատվում են անբավարար և մերժվում են: Ընդ որում հայտերի բացման նիստում հանձնաժողովը մերժում է այն հայտերը, որոնցում բացակայում է գնային առաջարկը կամ գնային առաջարկը ներկայացված է հրավերի պահանջներին անհամապատասխան:

7.3 Առաջին և հաջորդաբար տեղեր զբաղեցրած մասնակիցների որոշման նպատակով հանձնաժողովի նախագահն ավտոմատ եղանակով ստեղծում է հայտերի գնահատման մասին արձանագրություն, որը համակարգում հաստատվում է հանձնաժողովի անդամների կողմից՝ համակարգում նշում կատարելու միջոցով:

7.4 Առաջին տեղը զբաղեցրած մասնակիցը որոշվում է՝ բավարար գնահատված հայտեր ներկայացրած մասնակիցների թվից՝ նվազագույն գնային առաջարկ ներկայացրած մասնակցին նախապատվություն տալու սկզբունքով: Ընդ որում, հանձնաժողովի կողմից առաջին և հաջորդաբար տեղեր զբաղեցրած մասնակիցներին որոշելիս գնային առաջարկների գնահատումը և համեմատումն իրականացվում է առանց սույն հրավերի 1-ին մասի 5.2-րդ կետում նշված հարկի գումարի հաշվարկման, իսկ հայտերը գնահատելիս հիմք է ընդունում համակարգում կցված՝ մասնակցի կողմից հաստատված գնային առաջարկը:

7.5 Եթե հայտում անհամապատասխանություն է տեղ գտել տառերով և թվերով գրված գումարների միջև, ապա հիմք է ընդունվում տառերով գրված գումարը: Եթե առաջարկվող գները ներկայացված են երկու կամ ավելի արժույթներով, ապա դրանք համեմատվում են Հայաստանի Հանրապետության դրամով՝ **Կենտրոնական բանկի կողմից սահմանված օրվա փոխարժեքով:**

7.6 Հանձնաժողովի, պատվիրատուի և մասնակիցների միջև բանակցություններն արգելվում են, բացառությամբ՝

1) երբ ընթացակարգին մասնակցել է մեկ մասնակից, որի ներկայացրած հայտը համապատասխանում է հրավերի պահանջներին կամ հայտերի գնահատման արդյունքում հրավերի պահանջներին համապատասխան է գնահատվել միայն մեկ մասնակցի հայտ կամ առաջարկված նվազագույն գների հավասարության դեպքում, կամ եթե ոչ գնային պայմանները բավարարող գնահատված հայտեր ներկայացրած բոլոր մասնակիցների ներկայացրած գնային առաջարկները գերազանցում են այդ գնումը կատարելու համար նախատեսված՝ սույն հրավերի 1-ին մասի 7.1 կետի 2-րդ պարբերությամբ նախատեսված ֆինանսական միջոցները կամ գնումն իրականացվում է Օրենքի 15-րդ հոդվածի 6-րդ մասի հիման վրա: Սույն կետի համաձայն վարվող բանակցությունները կարող են հանգեցնել միայն առաջարկված գնի նվազեցմանը կամ վճարման պայմանների փոփոխությանը, իսկ բանակցությունները վարվում են միաժամանակյա՝ բոլոր մասնակիցների հետ:

2) Օրենքով նախատեսված այլ դեպքերի:

7.7 Հանձնաժողովը հրավերի պահանջների նկատմամբ բավարար գնահատված հայտեր ներկայացրած մասնակիցներից որոշում և հայտարարում է առաջին և հաջորդաբար տեղեր զբաղեցրած մասնակիցներին: Առաջարկված նվազագույն գների հավասարության դեպքում կամ եթե ոչ գնային պայմաններին բավարարող գնահատված հայտեր ներկայացրած բոլոր մասնակիցների ներկայացրած գնային առաջարկները գերազանցում են սույն ընթացակարգի շրջանակում գնվելիք ապրանքների գնման հայտով սահմանված գինը կամ գնումն իրականացվում է Օրենքի 15-րդ հոդվածի 6-րդ մասի հիման վրա՝

ա. առաջին և հաջորդաբար տեղեր զբաղեցրած մասնակիցներին որոշելու նպատակով հանձնաժողովի նիստում առաջարկված գների նվազեցման նպատակով ոչ գնային պայմանները բավարարող գնահատված բոլոր մասնակիցների հետ վարվում են միաժամանակյա բանակցություններ, եթե նիստին ներկա են բոլոր մասնակիցները (համապատասխան լիազորություն ունեցող ներկայացուցիչները),

բ. հակառակ դեպքում հանձնաժողովի նիստը կասեցվում է, և մեկ աշխատանքային օրվա ընթացքում հանձնաժողովի քարտուղարը բավարար գնահատված հայտեր ներկայացրած բոլոր մասնակիցներին համակարգի միջոցով միաժամանակ ծանուցում է գների նվազեցման շուրջ միաժամանակյա բանակցությունների վարման օրվա, ժամի և վայրի մասին,

գ. բանակցությունները վարվում են ոչ շուտ, քան ծանուցումն ուղարկվելու օրվան հաջորդող օրվանից երկրորդ և ոչ ուշ, քան տասներորդ աշխատանքային օրը,

դ. յուրաքանչյուր մասնակցի՝ տվյալ պահին ներկայացրած գնային առաջարկը հրապարակվում է մյուս մասնակիցների համար, և մինչև բանակցությունների համար նախատեսված վերջնաժամկետի ավարտը մասնակիցը կարող է վերանայել իր գնային առաջարկը,

ե. բանակցությունների համար սահմանված վերջնաժամկետը լրանալու պահին, ըստ մասնակիցների ներկայացրած գների, որոնց գինը չի գերազանցում այդ գնումը կատարելու համար հատկացված

<sup>2</sup> Եթե տվյալ ընթացակարգի չափաբաժինների քանակը գերազանցում է յոթանասունհինգ չափաբաժինը, ապա սույն նախադասությունը հրավերից հանվում է:

Ֆինանսական միջոցների չափը, որոշվում և հայտարարվում են առաջին և հաջորդաբար տեղերը զբաղեցրած մասնակիցները,

զ. բանակցությունների համար սահմանված վերջնաժամկետը լրանալու պահին, եթե մասնակիցների ներկայացրած գները գերազանցում են սույն ընթացակարգի շրջանակում գնվելիք ապրանքների համար գնման հայտով սահմանված գինը կամ նվազագույն գները հավասար են, գնման ընթացակարգը Օրենքի 37-րդ հոդվածի 1-ին մասի 1-ին կետի հիման վրա հայտարարվում է չկայացած:

7.8 Պահանջի դեպքում որևէ մասնակցի հայտի, ներառյալ գնային առաջարկի, ինչպես նաև մասնակցի, այդ թվում առաջին տեղը զբաղեցրած մասնակցի կողմից ներկայացված ապրանքի ամբողջական նկարագիրը պարունակող փաստաթղթի (փաստաթղթերի) պատճենները հանձնաժողովի քարտուղարն անհապաղ տրամադրում է նման պահանջ ներկայացրած այլ մասնակցին: Պահանջի կատարման անհնարինուության դեպքում պահանջ ներկայացրած անձին անհապաղ տրամադրվում է բնօրինակ փաստաթղթերը, որոնց վերջինս ծանոթանում է տեղում, իրավունք ունի լուսանկարել դրանք և վերադարձնում է հանձնաժողովի քարտուղարին նիստի ընթացքում՝ առանց խոչընդոտելու հանձնաժողովի բնականոն գործունեությանը:

7.9 Եթե հայտերի բացման նիստի ընթացքում իրականացված գնահատման արդյունքում մասնակցի հայտում արձանագրվում են անհամապատասխանություններ՝ հրավերի պահանջների նկատմամբ, ներառյալ երբ հայտում ներառված՝ Հայաստանի Հանրապետության ռեզիդենտ հանդիսացող մասնակցի կողմից հաստատվող փաստաթղթերը կամ դրանց մի մասը ներկայացված են հաստատված բնօրինակ փաստաթղթից արտատպված (սկանավորված) տարբերակով և հաստատված չեն էլեկտրոնային թվային ստորագրությամբ, բացառությամբ այն դեպքերի, երբ հայտում բացակայում է գնային առաջարկը կամ գնային առաջարկը ներկայացված է հրավերի պահանջներին անհամապատասխան, ապա հանձնաժողովը մեկ աշխատանքային օրով կասեցնում է նիստը, իսկ հանձնաժողովի քարտուղարը նույն օրը դրա մասին համակարգի միջոցով տեղեկացնում է մասնակցին՝ առաջարկելով մինչև կասեցման ժամկետի ավարտը շտկել անհամապատասխանությունը:

7.10 Եթե սույն հրավերի 7.9-րդ կետով սահմանված ժամկետում մասնակիցը շտկում է արձանագրված անհամապատասխանությունը, ապա վերջինիս հայտը գնահատվում է բավարար: Հակառակ դեպքում հայտը գնահատվում է անբավարար և մերժվում է:

7.11 Հանձնաժողովի անդամը կամ քարտուղարը չի կարող մասնակցել հանձնաժողովի աշխատանքներին, եթե հայտերի բացման նիստում պարզվում է, որ վերջիններիս կողմից հիմնադրված կամ բաժնեմաս (փայաբաժին) ունեցող կազմակերպությունը, կամ իրենց մերձավոր ազգակցությամբ կամ խնամիությամբ կապված անձը (ծնող, ամուսին, երեխա, եղբայր, քույր, ինչպես նաև ամուսնու ծնող, երեխա, եղբայր կամ քույր) կամ այդ անձի կողմից հիմնադրված կամ բաժնեմաս (փայաբաժին) ունեցող կազմակերպությունը տվյալ ընթացակարգին մասնակցելու համար ներկայացրել է հայտ: Եթե առկա է սույն կետով նախատեսված պայմանը, ապա հայտերի բացման նիստից անմիջապես հետո տվյալ ընթացակարգի առնչությամբ շահերի բախում ունեցող հանձնաժողովի անդամը կամ քարտուղարը ինքնաբացարկ է հայտնում տվյալ ընթացակարգից:

7.12 Հայտերը բացվելուց հետո կազմվում է արձանագրություն՝ գնումների մասին ՀՀ օրենսդրությամբ սահմանված կարգով:

7.13 Հանձնաժողովի քարտուղարը հայտերի բացման նիստի ավարտից հետո ոչ ուշ քան հաջորդող աշխատանքային օրը՝

1) հայտերի բացման նիստի արձանագրության բնօրինակից արտատպված (սկանավորված) տարբերակը հրապարակում է տեղեկագրում.

2) իր և գնահատող հանձնաժողովի՝ հայտերի բացման նիստին ներկա անդամների կողմից ստորագրված շահերի բախման բացակայության մասին հայտարարությունների բնօրինակներից արտատպված (սկանավորված) տարբերակները հրապարակում է տեղեկագրում: Հանձնաժողովի այն անդամները, որոնք հանձնաժողովի աշխատանքների մասնակցում են հայտերի բացման նիստից հետո հրավիրվող նիստերին, ստորագրում են սույն ենթակետում նախատեսված հայտարարությունները, որոնք տեղեկագրում քարտուղարը հրապարակում է ստորագրմանը հաջորդող աշխատանքային օրը.

3) սույն հրավերում նշված իր էլեկտրոնային փոստի միջոցով Հայաստանի Հանրապետության պետական եկամուտների կոմիտե (այսուհետ՝ կոմիտե) հարցում է ներկայացնում առաջին տեղ զբաղեցրած մասնակցի՝ հայտը ներկայացնելու օրվա դրությամբ հարկային մարմնի կողմից վերահսկվող եկամուտների գծով ժամկետանց պարտավորությունների առկայության վերաբերյալ՝ ներկայացնելով մասնակցի անվանումը և հարկ վճարողի հաշվառման համարը: Ընդ որում սույն ենթակետում հարցումն ուղարկվում է [Lena\\_Najaryan@taxservice.am](mailto:Lena_Najaryan@taxservice.am) էլեկտրոնային փոստի հասցեին սույն հրավերի 5-րդ հավելվածով նախատեսված ձևին համապատասխան՝ էլեկտրոնային նամակի պատճենները միաժամանակ ուղարկելով [karine\\_sargsyan@taxservice.am](mailto:karine_sargsyan@taxservice.am), [gor\\_mkrtchyan@taxservice.am](mailto:gor_mkrtchyan@taxservice.am) և [procurement@minfin.am](mailto:procurement@minfin.am) էլեկտրոնային փոստի հասցեներին

4) համակարգի միջոցով առաջին տեղը զբաղեցրած մասնակցին ուղարկում է ծանուցում՝ առաջարկելով ծանուցումն ուղարկելու օրվանից երեք աշխատանքային օրվա ընթացքում էլեկտրոնային փոստի միջոցով ներկայացնել հայտով առաջարկված ապրանքի (ապրանքների) ամբողջական նկարագիրը:

7.14 Առաջին տեղը զբաղեցրած մասնակիցը սույն հրավերի 7.13-րդ կետի 4-րդ ենթակետով պահանջվող փաստաթղթերը հիշյալ ենթակետով սահմանված ժամկետում ուղարկում է հանձնաժողովի քարտուղարի՝ սույն հրավերով նախատեսված էլեկտրոնային փոստին: Քարտուղարը պարտավոր է սույն կետում նշված փաստաթղթերն ստանալու օրը հաստատել դրանց ստանալու հանգամանքը՝ սույն հրավերում նշված իր էլեկտրոնային փոստից մասնակցի էլեկտրոնային փոստին հավաստում ուղարկելու միջոցով:

7.15 Կոմիտեն սույն հրավերի 1-ին մասի 7.13 կետի 3-րդ ենթակետով նախատեսված հարցումն ստանալու օրվանից երեք աշխատանքային օրվա ընթացքում էլեկտրոնային փոստի միջոցով պատվիրատուին տրամադրում է հարցման մասին սույն հրավերի 6-րդ հավելվածով նախատեսված ձևին համապատասխան տեղեկատվություն: Սույն կետով սահմանված ժամկետում կոմիտեից տեղեկատվության չստացման դեպքում մասնակցի ներկայացրած հայտարարությունները համարվում են իրականությանը համապատասխանող:

7.16 Օրենքի 6-րդ հոդվածի 1-ին մասի 6-րդ կետով նախատեսված հիմքերն ի հայտ գալու օրվան հաջորդող հինգ աշխատանքային օրվա ընթացքում պատվիրատուն տվյալ մասնակցի տվյալները՝ համապատասխան հիմքերով, գրավոր ուղարկում է լիազորված մարմին, որը դրանք ստանալուն հաջորդող հինգ աշխատանքային օրվա ընթացքում նախաձեռնում է տվյալ մասնակցին գնումների գործընթացին մասնակցելու իրավունք չունեցող մասնակիցների ցուցակում ներառելու ընթացակարգ: Ընդ որում, եթե մասնակցի՝ գնումներին մասնակցելու իրավունք ունենալու մասին հայտով ներկայացված հայտարարությունը որակվում է որպես իրականությանը չհամապատասխանող կամ մասնակիցը կամ առաջին տեղ զբաղեցրած մասնակիցը սույն հրավերով սահմանված կարգով և ժամկետներում չի ներկայացնում հրավերով նախատեսված փաստաթղթերը, ապա այդ հանգամանքը համարվում է որպես գնման գործընթացի շրջանակում ստանձնված պարտավորության խախտում:

7.17 Սույն հրավերի 1-ին մասի 7.15 կետով նախատեսված՝ կոմիտեից տեղեկատվության ստացման վերջնաժամկետի ավարտին հաջորդող աշխատանքային օրը քարտուղարն էլեկտրոնային եղանակով հանձնաժողովի անդամներին միաժամանակ տրամադրում է գնահատման թերթիկների երկուական օրինակ, կոմիտեից ստացված տեղեկատվությունը և առաջին տեղը զբաղեցրած մասնակից կողմից ներկայացված ապրանքի ամբողջական նկարագիրը: Հայտերի գնահատման արդյունքների հաստատման նիստը հրավիրվում է սույն հրավերի 1-ին մասի 7.2 կետով սահմանված ժամկետներում: Ընդ որում հանձնաժողովը գնահատում է նաև ներկայացված ապրանքի ամբողջական նկարագրի համապատասխանությունը սույն հրավերի պահանջներին, իսկ անհամապատասխանություն արձանագրելու դեպքում հանձնաժողովի նիստի արձանագրության մեջ պարտադիր և մանրամասն նկարագրվում են ապրանքի ամբողջական նկարագրում սույն հրավերի պահանջների նկատմամբ արձանագրված անհամապատասխանությունները:

7.18 Կոմիտեի կողմից տրամադրված տեղեկատվության կամ առաջին տեղ զբաղեցրած մասնակցի կողմից ներկայացված ապրանքի ամբողջական նկարագրի գնահատման արդյունքում հրավերի պահանջների նկատմամբ անհամապատասխանություններ արձանագրվելու, ինչպես նաև առաջին տեղ զբաղեցրած մասնակցի կողմից ապրանքի ամբողջական նկարագիրը չներկայացվելու դեպքում հանձնաժողովի քարտուղարը նույն օրը համակարգի միջոցով ծանուցում է առաջին տեղն զբաղեցրած մասնակցին՝ առաջարկելով երեք աշխատանքային օրվա ընթացքում շտկել անհամապատասխանությունը: Ընդ որում, եթե անհամապատասխանությունն արձանագրվել է՝

- կոմիտեից ստացված տեղեկատվության արդյունքում, ապա սույն կետում նշված ծանուցմանը կցվում է նաև կոմիտեի տրամադրած տեղեկատվությունը պարունակող փաստաթղթի բնօրինակից արտատպված (սկանավորված) տարբերակը.

- ներկայացված ապրանքի ամբողջական նկարագրի գնահատման արդյունքում, ապա սույն կետում նշված ծանուցմանը կցվում է նաև հանձնաժողովի նիստի արձանագրության բնօրինակից արտատպված (սկանավորված) տարբերակը:

7.19 Առաջին տեղ զբաղեցրած մասնակցի կողմից արձանագրված անհամապատասխանությունը սույն հրավերի 1-ին մասի 7.18 կետով սահմանված ժամկետում՝

- 1) շտկելու դեպքում հայտը գնահատվում է բավարար և առաջին տեղն զբաղեցրած մասնակիցը հայտարարվում է ընտրված մասնակից: Եթե արձանագրված անհամապատասխանությունը վերաբերում է հարկային մարմնի կողմից վերահսկվող եկամուտների գծով ունեցած ժամկետանց հարկային պարտավորություններին, ապա անհամապատասխանությունը համարվում է շտկված, եթե առաջին տեղ զբաղեցրած մասնակիցը ներկայացնում է կոմիտեի տրամադրած տեղեկատվության մեջ նշված գումարի վճարումը հիմնավորող փաստաթղթի բնօրինակից արտատպված (սկանավորված) օրինակը.

- 2) չշտկելու դեպքում հանձնաժողովի որոշմամբ մերժում է առաջին տեղը զբաղեցրած մասնակցի հայտը և նույն նիստում հանձնաժողովը առաջին տեղը զբաղեցրած մասնակից է ճանաչում հաջորդաբար տեղ

զբաղեցրած մասնակցին՝ կիրառելով սույն հրավերի 1-ին մասի 7.13-ից 7.20-րդ կետերով սահմանված պայմանները:

Սույն կետի 1-ին ենթակետով նախատեսված փաստաթղթերը հանձնաժողովի քարտուղարին ներկայացվում են սույն հրավերի 1-ին մասի 7.14 կետով նախատեսված կարգով: Քարտուղարը պարտավոր է փաստաթղթերն ստանալու օրը հաստատել դրանց ստանալու հանգամանքը՝ սույն հրավերում նշված իր էլեկտրոնային փոստից մասնակցի էլեկտրոնային փոստին հավաստում ուղարկելու միջոցով:

7.20 Առաջին տեղ զբաղեցրած մասնակցի կողմից ապրանքի ամբողջական նկարագիրը չներկայացվելու դեպքում կիրառվում են սույն հրավերի 1-ին մասի 7.17-ից 7.19-րդ կետերով սահմանված պայմանները:

7.21 Մասնակիցները և նրանց ներկայացուցիչները կարող են ներկա լինել հանձնաժողովի նիստերին: Մասնակիցները կամ նրանց ներկայացուցիչները կարող են պահանջել հանձնաժողովի նիստերի արձանագրությունների պատճենները, որոնք տրամադրվում են մեկ օրացուցային օրվա ընթացքում:

7.22 Հանձնաժողովի և (կամ) պատվիրատուի կողմից էլեկտրոնային ծանուցումներն ուղարկվում են համակարգի միջոցով, իսկ մասնակցի կողմից՝ իր հայտում նշված էլեկտրոնային փոստից սույն հրավերում նշված հանձնաժողովի քարտուղարի էլեկտրոնային փոստին ուղարկվելու միջոցով:

Տեղեկությունների (փաստաթղթերի) էլեկտրոնային եղանակով փոխանակման դեպքում մասնակիցը տեղեկությունները (փաստաթղթերը) հաստատում է էլեկտրոնային թվային ստորագրությամբ, որի հավաստագիրը պետք է զետեղված լինի «Նույնականացման քարտերի մասին» Հայաստանի Հանրապետության օրենքով սահմանված կարգով տրամադրված նույնականացման քարտում, կամ տեղեկությունները (փաստաթղթերը) ուղարկում է հաստատված բնօրինակ փաստաթղթից արտատպված (սկանավորված) տարբերակով:

Հայաստանի Հանրապետության ռեզիդենտ հանդիսացող մասնակիցները հայտում ներառվող՝ իրենց կողմից հաստատվող փաստաթղթերը հաստատում են էլեկտրոնային թվային ստորագրությամբ, իսկ Հայաստանի Հանրապետության ռեզիդենտ չհանդիսացող մասնակիցները՝ այդ փաստաթղթերը ներկայացնում են հաստատված բնօրինակ փաստաթղթից արտատպված (սկանավորված) տարբերակով:

Հայտում ներառվող՝ էլեկտրոնային թվային ստորագրությամբ հաստատվող փաստաթղթերը չեն կնքվում:

7.24 Ընտրված մասնակցի կողմից պայմանագիրը չկնքելու (հրաժարվելու) կամ պայմանագիր կնքելու իրավունքից զրկվելու դեպքում հանձնաժողովը ընտրված մասնակցի որոշման նպատակով կիրառում է սույն հրավերի 1-ին մասի 7.13-ից 7.23-րդ կետերով սահմանված ընթացակարգը:

7.25 Հայտերի գնահատման արդյունքներով կազմվում է հայտերի գնահատման նիստի արձանագրություն, որը կցվում է գնման ընթացակարգի արձանագրությանը: Արձանագրությունն ստորագրում են հանձնաժողովի նիստին ներկա անդամները:

Հայտերի գնահատման նիստի ավարտին հաջորդող առաջին աշխատանքային օրը նիստի արձանագրությունը հրապարակվում է տեղեկագրում:

7.26 Մասնակիցն իրեն ներկայացված պահանջների համապատասխանության հիմնավորման նպատակով կարող է ներկայացնել լրացուցիչ այլ փաստաթղթեր, տեղեկություններ և նյութեր:

Հանձնաժողովը կարող է ստուգել մասնակցի ներկայացրած տվյալների իսկությունը՝ օգտագործելով պաշտոնական աղբյուրներից ստացված տվյալներ կամ դրա մասին ստանալով իրավասու մարմինների գրավոր եզրակացությունը: Նման հարցում ուղարկվելու դեպքում համապատասխան պետական և տեղական ինքնակառավարման մարմինները հարցումն ստանալու օրվան հաջորդող երկու աշխատանքային օրվա ընթացքում տրամադրում են գրավոր եզրակացություն: Եթե մասնակցի ներկայացրած տվյալների իսկության ստուգման արդյունքում տվյալները որակվում են իրականությանը չհամապատասխանող, ապա տվյալ մասնակցի հայտը մերժվում է:

7.27 Սույն հրավերի 1-ին մասի 7.26 կետի կիրառման նպատակով հրավիրվում է հանձնաժողովի արտահերթ նիստ:

7.28 Ընտրված մասնակցին որոշելու նիստի ավարտին հաջորդող աշխատանքային օրը հանձնաժողովի քարտուղարը՝

1) Համակարգում նշում է ընթացակարգի բավարար գնահատված մասնակիցներին՝ նրանց դասակարգելով ըստ գնահատման արդյունքների և գնային առաջարկների:

2) Համակարգի միջոցով ընթացակարգի մասնակիցների էլեկտրոնային փոստին ուղարկում է գնահատման արդյունքների մասին հանձնաժողովի նիստի արձանագրությունը:

7.29 Մինչև պայմանագիր կնքելը պատվիրատուն տեղեկագրում հրապարակում է հայտարարություն պայմանագիր կնքելու որոշման մասին ոչ ուշ, քան ընտրված մասնակցի մասին որոշման ընդունմանը հաջորդող առաջին աշխատանքային օրը: Պայմանագիր կնքելու մասին որոշումը պարունակում է ամփոփ տեղեկատվություն հայտերի գնահատման և ընտրված մասնակցի ընտրությունը հիմնավորող պատճառների մասին ու հայտարարություն անգործության ժամկետի վերաբերյալ:

7.30 Անգործության ժամկետը պայմանագիր կնքելու մասին որոշման հայտարարության հրապարակման օրվան հաջորդող օրվա և պատվիրատուի կողմից պայմանագիրը կնքելու իրավասության առաջացման օրվա միջև ընկած ժամանակահատվածն է:

Անգործության ժամկետը սույն ընթացակարգի դեպքում 5 օրացուցային օր է: Անգործության ժամկետը կիրառելի չէ, եթե միայն մեկ մասնակից է հայտ ներկայացրել, որի հետ կնքվում է պայմանագիր:

Պատվիրատուն պայմանագիրը կնքում է, եթե սույն կետով նախատեսված անգործության ժամկետում որևէ մասնակից գնումների հետ կապված բողոքներ քննող անձին չի բողոքարկում պայմանագիր կնքելու մասին որոշումը: Մինչև անգործության ժամկետը լրանալը կամ առանց պայմանագիր կնքելու մասին հայտարարության հրապարակման կնքված պայմանագիրն առ ոչինչ է:

## 8. ՊԱՅՄԱՆԱԳՐԻ ԿՆՔՈՒՄԸ

8.1 Պայմանագիր կնքվում է հանձնաժողովի որոշման հիման վրա՝ պատվիրատուի կողմից: Պայմանագիրը կնքվում է գրավոր՝ մեկ փաստաթուղթ կազմելու միջոցով:

8.2 Սույն հրավերի 1-ին մասի 7.30 կետով սահմանված անգործության ժամկետը լրանալուն հաջորդող չորս աշխատանքային օրվա ընթացքում պատվիրատուն ծանուցում է ընտրված մասնակցին՝ ներկայացնելով պայմանագիր կնքելու առաջարկը և պայմանագրի նախագիծը: Ընդ որում, պայմանագիրը կարող է կնքվել ոչ շուտ, քան սույն հրավերի 1-ին մասի 7.30 կետով սահմանված անգործության ժամկետը լրանալու օրվան հաջորդող երկրորդ աշխատանքային օրը:

8.3 Ընտրված մասնակցին պայմանագիր կնքելու առաջարկը և կնքվելիք պայմանագրի նախագիծը հանձնաժողովի քարտուղարը տրամադրում է էլեկտրոնային եղանակով: Ընդ որում պայմանագրում ներառվում է ընտրված մասնակցի կողմից հայտով ներկայացված ապրանքի ամբողջական նկարագիրը:

8.4 Պայմանագիր կնքելու մասին պատվիրատուի ծանուցումն ընտրված մասնակցին ուղարկելու օրը հանձնաժողովի քարտուղարը համակարգի միջոցով ընտրված մասնակցի էլեկտրոնային փոստին ուղարկում է ծանուցում՝ պայմանագիր կնքելու առաջարկը տրամադրված լինելու մասին:

8.5 Եթե ընտրված մասնակիցը պայմանագիր կնքելու մասին ծանուցումը և պայմանագրի նախագիծն ստանալուց հետո՝ 10 աշխատանքային օրվա ընթացքում չի ստորագրում պայմանագիրը և պատվիրատուին ներկայացնում պայմանագրի ապահովումը, ապա նա զրկվում է պայմանագիրը ստորագրելու իրավունքից: Պայմանագրով կանխավճար նախատեսվելու դեպքում սույն կետով նախատեսված ժամկետը սահմանվում է 15 աշխատանքային օր:

Ընդ որում ընտրված մասնակցի կողմից հաստատված պայմանագրի նախագիծը պատվիրատուին ներկայացվում է գրավոր և դրա ներկայացման գրությունը հաշվառվում է պատվիրատուի փաստաթղթաշրջանառության համակարգում: Պատվիրատուի ղեկավարի կողմից պայմանագրի նախագիծը հաստատվում է այդ իրավասության առաջացմանը հաջորդող երկու աշխատանքային օրվա ընթացքում և հաստատմանը հաջորդող աշխատանքային օրը ուղեկցող գրությամբ տրամադրվում է ընտրված մասնակցին:

8.6 Պայմանագիր կնքելու վերաբերյալ պատվիրատուի առաջարկը ստացած ընտրված մասնակիցը համակարգի միջոցով ընդունում կամ մերժում է իրեն ներկայացված առաջարկը:

8.7 Մինչև սույն հրավերի 1-ին մասի 8.5 կետով նախատեսված ժամկետի ավարտը, կողմերի համաձայնությամբ, կարող են պայմանագրի նախագծում կատարվել փոփոխություններ, սակայն դրանք չեն կարող հանգեցնել գնման առարկայի բնութագրերի փոփոխմանը, ներառյալ ընտրված մասնակցի առաջարկած գնի ավելացմանը:

8.8 Պայմանագիրը կնքվելուն հաջորդող աշխատանքային օրը հանձնաժողովի քարտուղարը համակարգում ավարտում է ընթացակարգը:

## 9. ՊԱՅՄԱՆԱԳՐԻ ԱՊԱՀՈՎՈՒՄԸ

9.1 Պայմանագրի ապահովում ներկայացնելու պահանջի հիման վրա, այն ստանալու օրվանից 10 աշխատանքային օրվա ընթացքում, ընտրված մասնակիցը պարտավոր է ներկայացնել պայմանագրի ապահովում: Ընտրված մասնակցի հետ պայմանագիր կնքվում է, եթե վերջինս ներկայացնում է պայմանագրի ապահովում:

9.2 Պայմանագրի ապահովման չափը կազմում է պայմանագրի գնի 10 տոկոսը: Պայմանագրի ապահովումը պետք է վավեր լինի առնվազն մինչև կնքվելիք պայմանագրով սահմանվող պարտավորությունների ողջ ծավալով կատարման վերջին օրվան հաջորդող 10-րդ աշխատանքային օրը ներառյալ: Պայմանագրի ապահովումը ենթակա է վերադարձման այն ներկայացրած մասնակցին՝ սույն

ընթացակարգի արդյունքում կնքված պայմանագրով ստանձնված պարտավորությունները ողջ ծավալով կատարվելուն հաջորդող տաս աշխատանքային օրվա ընթացքում:

Ընդ որում պայմանագրի ապահովումը ներկայացվում է ընտրված մասնակցի կողմից միակողմանի հաստատված հայտարարության՝ տուժանքի կամ կանխիկ փողի ձևով: Կանխիկ փողի ձևով ներկայացված պայմանագրի ապահովումը պետք է փոխանցվի Կենտրոնական գանձապետարանում լիազորված մարմնի անվամբ բացված «900008000474» գանձապետական հաշվին: Պայմանագրի ապահովումը միակողմանի հաստատված հայտարարության՝ տուժանքի ձևով ներկայացվելու դեպքում այն ներկայացվում է հավելված N 7-ով սահմանված ձևին համապատասխան:

9.3 Պայմանագրով պատվիրատուի կողմից կանխավճար հատկացվելու պայման նախատեսվելու դեպքում ընտրված մասնակիցը պատվիրատուին է ներկայացնում նաև կանխավճարի ապահովում՝ կանխավճարի չափով, բանկային երաշխիքի ձևով: Կանխավճարի մարման կարգը սահմանած է պայմանագրի նախագծով:

## **10. ԸՆԹԱՑԱԿԱՐԳԸ ՉԿԱՅԱՑԱԾ ՀԱՅՏԱՐԱՐԵԼԸ**

10.1 Օրենքի 37-րդ հոդվածի համաձայն՝ հանձնաժողովը սույն ընթացակարգը չկայացած է հայտարարում, եթե՝

1) հայտերից ոչ մեկը չի համապատասխանում հրավերի պայմաններին.

2) դադարում է գոյություն ունենալ գնման պահանջը: Ընդ որում պետության կամ համայնքների կարիքների համար կազմակերպված գնման ընթացակարգը կարող է ամբողջությամբ կամ մասնակի չկայացած հայտարարվել համապատասխանաբար համայնքի ավագանու որոշման հիման վրա:

3) ոչ մի հայտ չի ներկայացվել.

4) պայմանագիր չի կնքվում:

Սույն ընթացակարգը Օրենքի 34-րդ հոդվածի 1-ին մասի 4-րդ կետի հիման վրա հայտարարվում է չկայացած, եթե սույն ընթացակարգի շրջանակում սահմանված հայտերի ներկայացման վերջնաժամկետը լրանալու պահի դրությամբ էլեկտրոնային գնումների համակարգը խափանված է:

10.2 Գնման ընթացակարգը չկայացած հայտարարվելուն հաջորդող աշխատանքային օրվա ընթացքում, պատվիրատուն տեղեկագրում հրապարակում է հայտարարություն, որում նշվում է գնման ընթացակարգը չկայացած հայտարարվելու հիմնավորումը:

## **11. ԳՆՄԱՆ ԳՈՐԾԸՆԹԱՑԻ ՀԵՏ ԿԱՊՎԱԾ ԳՈՐԾՈՂՈՒԹՅՈՒՆՆԵՐԸ ԵՎ (ԿԱՍ) ԸՆԴՈՒՆՎԱԾ ՈՐՈՇՈՒՄՆԵՐԸ ԲՈՂՈՔԱՐԿԵԼՈՒ ՄԱՍՆԱԿՑԻ ԻՐԱՎՈՒՆՔԸ ԵՎ ԿԱՐԳԸ**

11.1 Յուրաքանչյուր անձ իրավունք ունի բողոքարկելու պատվիրատուի, հանձնաժողովի և գնումների հետ կապված բողոքներ քննող անձի գործողությունները (անգործությունը) և որոշումները:

11.2 Գնումների, այդ թվում բողոքի քննման հետ կապված հարաբերությունները վարչական հարաբերություններ չեն և դրանք կարգավորվում են Հայաստանի Հանրապետության քաղաքացիաիրավական հարաբերությունները կարգավորող օրենսդրությամբ:

11.3 Յուրաքանչյուր անձ իրավունք ունի Օրենքի համաձայն՝

1) նախքան պայմանագրի կնքումը բողոքարկելու պատվիրատուի և հանձնաժողովի գործողությունները (անգործությունը) և որոշումները գնումների հետ կապված բողոքներ քննող անձին:

Գնումների հետ կապված բողոքներ քննող անձի գործունեության կարգը հաստատված է ՀՀ Ֆինանսների նախարարի 2018 թվականի դեկտեմբերի 6-ի N 600-Ն հրամանով.

2) դատական կարգով բողոքարկելու գնումների հետ կապված բողոքներ քննող անձի, պատվիրատուի և հանձնաժողովի գործողությունները (անգործությունը) և որոշումները:

11.4 Եթե բողոքը ներկայացրած անձը բողոքարկում է՝

1) պայմանագիր կնքելու որոշումը, ապա բողոքը ներկայացնում է սույն հրավերի 1-ին մասի 7.2830-րդ կետով նախատեսված անգործության ժամանակահատվածում.

2) գնման առարկայի բնութագրերը կամ հրավերի պահանջները, ապա բողոքը ներկայացնում է մինչև հայտերի ներկայացման վերջնաժամկետը լրանալը:

11.5 Գնումների հետ կապված բողոքներ քննող անձին բողոքը ներկայացվում է գրավոր, ստորագրված, դրանում ներառելով՝

1) բողոքը ներկայացրած անձի անվանումը (անունը, ազգանունը, անձը հաստատող փաստաթղթի պատճենը) և հասցեն.

2) պատվիրատուի անվանումը և հասցեն.

3) բողոքարկվող գնման ընթացակարգի ծածկագիրը և առարկան.

4) վեճի առարկան և բողոքը ներկայացրած անձի պահանջը.

5) բողոքի փաստացի և իրավական հիմքերը, ապացույցները.

6) բողոքարկման վճարը կատարած լինելը հիմնավորող փաստաթղթի պատճենը: Ընդ որում բողոքարկման վճարի չափը կազմում է 30 հազար ՀՀ դրամ, որը վճարվում է ՀՀ պետական բյուջե՝ այդ նպատակով լիազորված մարմնի անվամբ բացված «900008000482» գանձապետական հաշվին:

7) այն բանկի անվանումը և հաշվեհամարը, որին բողոքը բավարարվելու դեպքում պետք է հետ փոխանցվի վճարը.

8) այլ անհրաժեշտ տեղեկություններ:

11.6 Բողոքը՝ գնումների հետ կապված բողոքներ քննող անձին, ներկայացվում է Հայաստանի Հանրապետություն, 0010, ք. Երևան, Մելիք-Ադամյան 1 հասցեով կամ դրա բնօրինակից արտատպված (սկանավորված) տարբերակը [secretariat@minfin.am](mailto:secretariat@minfin.am) հասցեով էլեկտրոնային փոստին ուղարկելու միջոցով:

11.7 Բողոքը, այդ թվում՝ մասնակի, բավարարվելու մասին բողոքներ քննող անձի կողմից կայացված որոշումը տեղեկագրում հրապարակվելուն հաջորդող աշխատանքային օրը տվյալ բողոքը քննած և որոշում կայացրած բողոքներ քննող անձը գրավոր լիազորված մարմնին է տրամադրում բողոքարկման վճարը կատարած լինելը հավաստող փաստաթղթի պատճենը և այն բանկի անվանումը և հաշվեհամարը, որին պետք է փոխանցվի հետ վերադարձվող գումարը: Լիազորված մարմնինը սույն կետում նշված փաստաթղթի պատճենը ստանալու օրվան հաջորդող հինգ աշխատանքային օրը ընթացքում բողոքարկման վճարը հետ է փոխանցում այն վճարած անձին՝ ներկայացված բանկային հաշվին փոխանցելու միջոցով:

11.8 Եթե բողոքը չի բավարարում Օրենքի 50-րդ հոդվածով սահմանված պահանջներին, ապա այն ստանալուն հաջորդող երկու աշխատանքային օրվա ընթացքում գնումների հետ կապված բողոքներ անձն այդ մասին գրությամբ տեղեկացնում է բողոքը ներկայացրած անձին՝ նրան տալով երկու աշխատանքային օր ժամկետ արձանագրված թերությունները վերացնելու համար: Գրությունը ելքագրվելու օրը գնումների հետ կապված բողոքներ քննող անձը դրա բնօրինակից արտատպված (սկանավորված) տարբերակը ուղարկում է նաև բողոքում նշված էլեկտրոնային փոստի հասցեին:

Ընդ որում, եթե սույն հրավերի 1-ին մասի 11.4 կետի 2-րդ ենթակետով սահմանված ժամկետում ներկայացված բողոքը չի բավարարել Օրենքի 50-րդ հոդվածի պահանջները, ապա սույն կետով սահմանված ժամկետում շտկված և գնումների հետ կապված բողոքներ քննող անձին ներկայացված բողոքը համարվում է սահմանված ժամկետում ներկայացված:

11.9 Բողոքը վարույթ ընդունելու օրվանից մեկ աշխատանքային օրվա ընթացքում գնումների հետ կապված բողոքներ անձը բողոքը և դրա վերաբերյալ հայտարարությունը, հրապարակում է տեղեկագրում: Ընդ որում, հայտարարության մեջ նշվում է բողոքի քննության նպատակով հրավիրվող նիստերին առցանց հետևելու համացանցային հղումը: Բողոքը համարվում է վարույթ ընդունված արձանագրված թերությունների վերացման վերաբերյալ սույն հրավերի 11.8 կետով նախատեսված ժամկետը լրանալու, իսկ թերությունները վերացված բողոքը ներկայացվելու դեպքում, այն գնումների հետ կապված բողոքներ քննող անձին տրամադրվելու օրվանից:

11.10 Բողոքը վարույթ ընդունվելու օրվանից երկու աշխատանքային օրվա ընթացքում գնումների հետ կապված բողոքներ քննող անձը գրությամբ դիմում է պատվիրատուին՝ բողոքի վերաբերյալ գրավոր դիրքորոշում, ինչպես նաև բողոքի քննության և որոշում կայացնելու համար անհրաժեշտ՝ գրությամբ նշված փաստաթղթերը ներկայացնելու պահանջով՝ կցելով բողոքի պատճենը և կից փաստաթղթերը՝ առկայության դեպքում: Բողոքի վերաբերյալ պատվիրատուի դիրքորոշումը և պահանջված փաստաթղթերը գնումների հետ կապված բողոքներ քննող անձին ներկայացվում են գրավոր կամ դրանց բնօրինակից արտատպված (սկանավորված) ձևով՝ սույն հրավերի 1-ին մասի 11.5 կետում նշված էլեկտրոնային փոստին ուղարկվելու միջոցով: Սույն կետում նշված փաստաթղթերը պատվիրատուն գնումների հետ կապված բողոքներ քննող անձին ներկայացնում է նման պահանջ ստանալու օրվանից հաշված երկու աշխատանքային օրվա ընթացքում:

11.11 Բողոքի վերաբերյալ որոշումները կայացվում են այնպիսի ընթացակարգով, որի համաձայն բողոքը ներկայացրած անձը, պատվիրատուն և ներգրավված բոլոր կողմերն իրավունք ունենան ներկա լինելու բողոքի քննության նպատակով հրավիրված նիստերին և ներկայացնելու իրենց տեսակետները:

11.12 Բողոքի քննությունն իրականացվում և որոշումը կայացվում է բողոքը վարույթն ընդունվելու օրվանից ոչ ուշ քան քսան օրացուցային օրվա ընթացքում: Նշված ժամկետը կարող է երկարաձգվել մեկ անգամ՝ մինչև տասն օրացուցային օրով՝ գնումների հետ կապված բողոքներ քննող անձի պատճառաբանված միջանկյալ որոշմամբ: Ընդ որում միջանկյալ որոշումը կայացնելու օրը գնումների հետ կապված բողոքներ քննող անձն ապահովվում է դրա մասին համապատասխան հայտարարության հրապարակումը տեղեկագրում:

Գնումների հետ կապված բողոքներ քննող անձի որոշումն իրավապարտադիր է, որը կարող է փոփոխվել կամ վերացվել, այդ թվում՝ մասնակի, միայն դատարանի կողմից:

11.13 Գնումների հետ կապված բողոքներ քննող անձը՝

1) իրավունք ունի պատվիրատուի և հանձնաժողովի գործողությունների կամ անգործության վերաբերյալ ընդունելու հետևյալ որոշումները.



ա. արգելելու կատարել որոշակի գործողություններ և ընդունել որոշումներ,  
բ. պարտավորեցնելու ընդունել համապատասխան որոշումներ, ներառյալ՝ չկայացած հայտարարելու գնման ընթացակարգը, բացառությամբ պայմանագիրը անվավեր ճանաչելու մասին որոշման,

2) որոշում է կայացնում մասնակցին գնումների գործընթացին մասնակցելու իրավունք չունեցող մասնակիցների ցուցակում ներառելու մասին.

3) հաշվառում է գնումների հետ կապված բողոքներ քննող անձի կողմից ընդունված որոշումները և դրանց կատարման նկատմամբ իրականացնում է հսկողություն:

11.14 Գնումների հետ կապված բողոքներ քննող անձի կողմից բողոքը բավարարվելու դեպքում պատվիրատուն պատասխանատվություն է կրում բողոքը ներկայացրած անձին պատճառված և սահմանված կարգով հիմնավորված վնասի հատուցման համար:

11.15 Բողոքի քննությունը բաց է հանրության համար: Բողոքի քննությունն իրականացվում է նիստերի միջոցով: Նիստերը ձայնագրվում են և բողոքի վերաբերյալ կայացված որոշման հետ մեկտեղ հրապարակվում են տեղեկագրում: Ձայնագրման անհնարինության դեպքում նիստերը սղագրվում: Նիստերը առցանց հեռարձակվում են նաև համացանցում:

11.16 Յուրաքանչյուր անձ, որի շահերը խախտվել են կամ կարող են խախտվել բողոքարկման հիմք ծառայած գործողությունների արդյունքում, իրավունք ունի մասնակցելու բողոքարկման ընթացակարգին՝ մինչև բողոքի վերաբերյալ որոշում ընդունելու ժամկետը գնումների հետ կապված բողոքներ քննող անձին ներկայացնելով համանման բողոք: Օրենքի 50-րդ հոդվածի համաձայն՝ բողոքարկման ընթացակարգին չմասնակցած անձը զրկվում է գնումների հետ կապված բողոքներ քննող անձին համանման բողոք ներկայացնելու իրավունքից:

11.17 Գնումների հետ կապված բողոքներ քննող անձը որոշումն կայացնելու օրվան հաջորդող երկու աշխատանքային օրվա ընթացքում որոշումը հրապարակում է տեղեկագրում՝ նշելով հրապարակման ամսաթիվը: Գնումների հետ կապված բողոքներ քննող անձի որոշումն ուժի մեջ է մտնում այն տեղեկագրում հրապարակելուն հաջորդող օրը:

11.18 Յուրաքանչյուր անձ, որը շահագրգռված է կոնկրետ գործարքի կնքման հարցում, և որը վնասներ է կրել պատվիրատուի, հանձնաժողովի կամ գնումների հետ կապված բողոքներ քննող անձի կատարած գործողության կամ անգործության հետևանքով, իրավունք ունի դատական կարգով պահանջելու վնասների փոխհատուցում:

11.19 Գնումների հետ կապված բողոքներ քննող անձին ներկայացված բողոքն ինքնաբերաբար կասեցնում է գնման գործընթացը՝ Օրենքի 50-րդ հոդվածի 9-րդ մասով նախատեսված հայտարարությունը հրապարակվելու օրվանից մինչև բողոքի քննության արդյունքներով ընդունված որոշման՝ ուժի մեջ մտնելու օրը:

Օրենքի 51-րդ հոդվածի համաձայն գնումների հետ կապված բողոքներ բողոքը քննող անձը կայացնում է գնման գործընթացի կասեցումը հանելու մասին որոշում, եթե օրենքի 2-րդ հոդվածի 1-ին մասով սահմանված մարմինների ղեկավարները, իսկ իրավաբանական անձանց դեպքում՝ գործադիր մարմնի ղեկավարը գրավոր հայտնում է, որ հանրային կամ պաշտպանության և ազգային անվտանգության շահերից ելնելով անհրաժեշտ է շարունակել գնման գործընթացը: Սույն կետով նախատեսված որոշումը գնումների հետ կապված բողոքներ քննող անձը հրապարակում է տեղեկագրում՝ այն կայացնելու օրվան հաջորդող աշխատանքային օրը:

**ՄԱՍ II**  
**Հ Ր Ա Հ Ա Ն Գ**  
**Գ Ն Ա Ն Շ Մ Ա Ն Հ Ա Ր Ց Մ Ա Ն Հ Ա Յ Տ Ը Պ Ա Տ Ր Ա Ս Տ Ե Լ ՈՒ**

**1. ԸՆԴՀԱՆՈՒՐ ԴՐՈՒՅԹՆԵՐ**

1.1 Սույն հրահանգը նպատակ ունի օժանդակել մասնակիցներին հայտը պատրաստելիս:

1.2 Նպատակահարմարության դեպքում մասնակիցը պահանջվող տեղեկությունները կարող է ներկայացնել սույն հրահանգով առաջարկվող ձևերից տարբերվող՝ այլ ձևերով՝ պահպանելով պահանջվող վավերապայմանները:

1.3 Հայտերը, հայերենից բացի, կարող են ներկայացվել նաև անգլերեն կամ ռուսերեն:

**2. ԸՆԹԱՑԱԿԱՐԳԻ ՀԱՅՏԸ**

Ընթացակարգին մասնակցելու համար մասնակիցը համակարգի միջոցով ներկայացնում է հայտ: Հայտին կցվում են սույն հրավերով նախատեսված համապատասխան փաստաթղթերը (տեղեկությունները՝ սույն հրավերի 1-ին մասի 7.22 կետով սահմանված կարգով:

Մասնակիցը հայտով ներկայացնում է իր կողմից հաստատված՝

**1) «Պիտանելիության չափորոշիչ».**

2.1 ընթացակարգին մասնակցելու դիմում-հայտարարություն՝ համաձայն հավելված N 1-ի.

2.2 գործակալության պայմանագրի պատճենը և դրա կողմ հանդիսացող անձի տվյալները, եթե պայմանագիրն իրականացվելու է գործակալության միջոցով.

2.3 համատեղ գործունեության պայմանագիրը, եթե մասնակիցները գնման ընթացակարգին մասնակցում են համատեղ գործունեության կարգով (կոնսորցիումով)<sup>13</sup>.

**2) «Ֆինանսական չափորոշիչ».**

2.5 գնային առաջարկ՝ համաձայն հավելված N 2-ի: Գնային առաջարկը ներկայացվում է արժեք (ինքնարժեքի և կանխատեսվող շահույթի հանրագումարը) և ավելացված արժեքի հարկ ընդհանրական բաղադրիչներից բաղկացած հաշվարկի ձևով: Արժեքի բաղադրիչների հաշվարկ՝ բացվածք կամ այլ մանրամասներ չեն պահանջվում և ներկայացվում:

**3. ԱՌԱՋԻՆ ՏԵՂԸ ԶԲԱՂԵՑՐԱԾ ՄԱՍՆԱԿՑԻ ԿՈՂՄԻՑ ՆԵՐԿԱՅԱՑՎՈՂ ՓԱՍՏԱԹՂԹԵՐԸ**

3.1 Առաջին տեղ զբաղեցրած մասնակիցը հանձնաժողովի քարտուղարի՝ սույն հրավերով նախատեսված էլեկտրոնային փոստին ուղարկելու միջոցով հանձնաժողովին է ներկայացնում սույն հրավերի 3-րդ հավելվածով նախատեսված գրությունը, որին կցվում է իր կողմից հաստատված՝ առաջարկվող ապրանքի ամբողջական նկարագիրը՝ համաձայն հավելված N 3.1-ի.

3.2 Սույն հրավերով նախատեսված՝ մասնակցի կազմած փաստաթղթերը ստորագրում է դրանք ներկայացնող անձը կամ վերջինիս լիազորված անձը (այսուհետ՝ գործակալ): Եթե հայտը ներկայացնում է գործակալը, ապա հայտով ներկայացվում է վերջինիս այդ լիազորությունը վերապահված լինելու մասին փաստաթուղթ:

3.3 Հայտում ներառվող բնօրինակ փաստաթղթերի փոխարեն կարող են ներկայացվել դրանց նոտարական կարգով վավերացված օրինակները:

<sup>13</sup> ամադրել գործունեության կարգով (կոնսորցիումով) մասնակցելու դեպքում ներառվող՝ մասնակցի կողմից հաստատվող փաստաթղթերը պետք է հաստատված լինեն կոնսորցիումի բոլոր անդամների կողմից:

**ԴԻՄՈՒՄ-ՀԱՅՏԱՐԱՐՈՒԹՅՈՒՆ\***  
**գնանշման հարցմանը մասնակցելու**

\_\_\_\_\_ հայտնում է, որ ցանկություն ունի մասնակցել  
մասնակցի անվանումը  
\_\_\_\_\_ -ի կողմից \_\_\_\_\_ ԵՔ-ԳՀԱՊՁԲ-19/146 ծածկագրով  
հայտարարված պատվիրատուի անվանումը  
գնանշման հարցման \_\_\_\_\_ չափաբաժին (չափաբաժիններին) և հրավերի  
չափաբաժնի (չափաբաժինների) համարը  
պահանջներին համապատասխան ներկայացնում է հայտ:  
\_\_\_\_\_ -ն հայտնում և հավաստում է, որ հանդիսանում է  
մասնակցի անվանումը  
\_\_\_\_\_ ռեզիդենտ:  
երկրի անվանումը

\_\_\_\_\_ -ի հարկ վճարողի հաշվառման համարն է՝ \_\_\_\_\_ :  
մասնակցի անվանումը հարկի վճարողի հաշվառման համարը

\_\_\_\_\_ -ի էլեկտրոնային փոստի հասցեն է՝ \_\_\_\_\_ :  
մասնակցի անվանումը էլեկտրոնային փոստի հասցեն

Սույնով \_\_\_\_\_ -ն հայտարարում և հավաստում է, որ՝  
մասնակցի անվանումը

1) բավարարում է ԵՔ-ԳՀԱՊՁԲ-19/146 ծածկագրով գնանշման հարցման հրավերով սահմանված մասնակցության իրավունքի և որակավորման չափանիշների պահանջներին.

2) ԵՔ-ԳՀԱՊՁԲ-19/146 ծածկագրով գնանշման հարցմանը մասնակցելու նպատակով սույն դիմում-հայտարարությունում նշված չափաբաժնի (չափաբաժինների) մասով առաջարկվող ապրանքի (ապրանքների) տեխնիկական բնութագրերը համապատասխանում են նույն հրավերի համապատասխան չափաբաժնում (չափաբաժիններում) նշված ապրանքի (ապրանքների) տեխնիկական բնութագրերի պահանջներին և պարտավորվում է առաջին տեղ զբաղեցրած մասնակցի ճանաչվելու դեպքում հրավերով սահմանված կարգով և ժամկետներում ներկայացնել իր կողմից առաջարկվող ապրանքի ամբողջական նկարագիրը.

3) ԵՔ-ԳՀԱՊՁԲ-19/146 ծածկագրով գնանշման հարցմանը մասնակցելու շրջանակում՝

- թույլ չի տվել և (կամ) թույլ չի տալու գերիշխող դիրքի չարաշահում և հակամրցակցային համաձայնություն,

- բացակայում է գնանշման հարցման հրավերով սահմանված \_\_\_\_\_ -ին  
մասնակցի անվանումը

փոխկապակցված անձանց և (կամ) \_\_\_\_\_ -ի  
մասնակցի անվանումը

կողմից հիմնադրված կամ ավելի քան հիսուն տոկոս \_\_\_\_\_ -ին  
մասնակցի անվանումը

պատկանող բաժնեմաս (փայաբաժին) ունեցող կազմակերպությունների միաժամանակյա մասնակցության դեպք.

- ստորև ներկայացնում է հայտը ներկայացնելու օրվա դրությամբ այն ֆիզիկական անձի (անձանց) տվյալները, ով ուղղակի կամ անուղղակի ունի մասնակցի կանոնադրական կապիտալում քվեարկող բաժնետոմսերի (բաժնեմասերի, փայերի) ավել քան տասն տոկոսը, ներառյալ ըստ ներկայացնողի

բաժնետոմսերը, կամ այն անձի (անձանց) տվյալները, ով իրավունք ունի նշանակելու կամ ազատելու մասնակցի գործադիր մարմնի անդամներին, կամ ստանում է մասնակցի կողմից իրականացվող ձեռնարկատիրական կամ այլ գործունեության արդյունքում ստացված շահույթի տասնհինգ տոկոսից ավելին (իրական շահառուներ)\*\* և հավաստում, որ իրական շահառուների մասին ներկայացված տեղեկատվությունը իրական է և չի պարունակում ոչ հավատի տեղեկություններ:

<p>Անունը Ազգանունը Հայրանունը</p>	<p>ՀՀ քաղաքացիների համար՝ նույնականացման քարտի կամ անձնագրի կամ ՀՀ օրենսդրությամբ նախատեսված անձը հաստատող փաստաթղթի տեսակը և համարը</p>	<p>Օտարերկրյա քաղաքացիների համար համապատասխան երկրի օրենսդրությամբ նախատեսված անձը հաստատող փաստաթղթի տեսակը և համարը</p>

4) ԵՔ-ԳՀԱՊՁԲ-19/146 ծածկագրով գնանշման հարցման շրջանակում ընտրված մասնակից ճանաչվելու և պայմանագիր կնքելու դեպքում պայմանագրի կատարումն իրականացնելու է թվով \_\_\_\_\_ աշխատակիցների միջոցով:

քանակը

\_\_\_\_\_  
 Մասնակցի անվանումը (ղեկավարի պաշտոնը, անուն ազգանունը)

\_\_\_\_\_  
 ստորագրությունը

Կ. Տ.

\_\_\_\_\_  
 \*\* Սույն ենթակետում նշված անձանց բացակայության դեպքում ներկայացվում է մասնակցի գործադիր մարմնի ղեկավարի և անդամների տվյալները:

**Գ Ն Ա Յ Ի Ն Ա Ռ Ա Ջ Ա Ր Կ**

Ուսումնասիրելով ԵԲ-ԳՀԱՊՁԲ-19/146 ծածկագրով գնանշման հարցման հրավերը, այդ թվում կնքվելիք պայմանագրի նախագիծը, \_\_\_\_\_ մասնակցի անվանումը

պայմանագիրը կատարել ներքոհիշյալ ընդհանուր գներով.

ՀՀ դրամ

Չափաբաժինների համարները	Ապրանքի անվանումը	Արժեքը (ինքնարժեքի և կանխատեսվող շահույթի հանրագումարը) /տառերով և թվերով/	ԱԱՀ** /տառերով և թվերով/	Ընդհանուր գինը /տառերով և թվերով/
1	2	3	4	5=3+4
1	«Երևան քաղաքի մշակույթի պատվավոր գործիչ» հուշամեդալ			

\_\_\_\_\_ մասնակցի անվանումը (ղեկավարի պաշտոնը, անուն ազգանունը)

\_\_\_\_\_ ստորագրությունը

Կ. Տ.

\* լրացվում է հանձնաժողովի քարտուղարի կողմից՝ մինչև հրավերը փեղեկագրում հրապարակելը:

\*\*Եթե մասնակիցն ավելացված արժեքի հարկ վճարող է, ապա տվյալ պայմանագրի գծով Հայաստանի Հանրապետության պետական բյուջե վճարվելիք ավելացված արժեքի հարկի գումարը նշվում է 4-րդ սյունակում:

**ԴԻՄՈՒՄ**

**առաջին տեղը զբաղեցրած մասնակցի կողմից հրավերով պահանջվող փաստաթղթերի ներկայացման**

\_\_\_\_\_ -ն, որպես ԵԲ-ԳՀԱՊՁԲ-19/146

առաջին տեղը զբաղեցրած մասնակցի անվանումը

ծածկագրով գնանշման հարցման շրջանակում առաջին տեղը զբաղեցրած մասնակից, կից ներկայացնում է առաջարկվող ապրանքի՝ անվանումը, ապրանքային նշանը, արտադրողի անվանումը, ծագման երկիրը և տեխնիկական բնութագրերը (ապրանքի ամբողջական նկարագիր):<sup>15</sup>

\_\_\_\_\_ առաջին տեղը զբաղեցրած մասնակցի անվանումը (ղեկավարի պաշտոնը, անուն ազգանունը)

\_\_\_\_\_ ստորագրություն

Կ. Տ.

<sup>15</sup> Եթե հրավերով չի նախատեսվում առաջին տեղը զբաղեցրած մասնակցի կողմից առաջարկվող ապրանքի՝ ապրանքային նշանի և արտադրողի անվանման վերաբերյալ տեղեկատվության ներկայացում, ապա սույն նախադասությունից հանվում են «ապրանքային նշանը, արտադրողի անվանումը» բառերը:

\* լրացվում է հանձնաժողովի քարտուղարի կողմից՝ մինչև հրավերը տեղեկագրում հրապարակելը:

**ՆԿԱՐԱԳԻՐ**  
**առաջին տեղը զբաղեցրած մասնակից կողմից առաջարկվող ապրանքի ամբողջական**

-ն, որպես ԵՔ-ԳՀԱՊՁԲ-19/146

առաջին տեղը զբաղեցրած մասնակցի անվանումը

ծածկագրով գնանշման հարցման շրջանակում առաջին տեղը զբաղեցրած մասնակից, ըստ չափաբաժինների ստորև ներկայացնում է իր կողմից առաջարկվող ապրանքի՝ անվանումը, ապրանքային նշանը, արտադրողի անվանումը, ծագման երկիրը և տեխնիկական բնութագրերը.<sup>16</sup>

Չափաբաժնի համար	Առաջարկվող ապրանքի				
	անվանումը	ապրանքային նշանը	արտադրողի անվանումը	ծագման երկիրը	տեխնիկական բնութագրերը

առաջին տեղը զբաղեցրած մասնակցի անվանումը (ղեկավարի պաշտոնը, անուն ազգանունը)

ստորագրություն

Կ. Տ.

<sup>16</sup> Եթե հրավերով չի նախատեսվում առաջին տեղը զբաղեցրած մասնակցի կողմից առաջարկվող ապրանքի՝ ապրանքային նշանի և արտադրողի անվանման վերաբերյալ տեղեկատվության ներկայացում, ապա սույն նախադասությունից հանվում են «ապրանքային նշանը, արտադրողի անվանումը» բառերը, իսկ աղյուսակից՝ «ապրանքային նշանը» և «արտադրողի անվանումը» սյունակները:

\* լրացվում է հանձնաժողովի քարտուղարի կողմից՝ մինչև հրավերը տեղեկագրում հրապարակելը:

**ՊԵՏՈՒԹՅԱՆ ԿԱՐԻՔՆԵՐԻ ՀԱՄԱՐ ԱՊՐԱՆՔԻ ՄԱՏԱԿԱՐԱՐՄԱՆ  
ՊԱՅՄԱՆԱԳԻՐ**

N \_\_\_\_\_

ք. \_\_\_\_\_

«\_\_\_» \_\_\_\_\_ 20 թ.

\_\_\_\_\_ -ը ի դեմս \_\_\_\_\_ -ի, որը գործում է \_\_\_\_\_ -ի կանոնադրության հիման վրա, այսուհետ «Գնորդ», մի կողմից, և \_\_\_\_\_ -ը, ի դեմս տնօրեն \_\_\_\_\_ -ի, որը գործում է \_\_\_\_\_ -ի կանոնադրության հիման վրա, այսուհետ «Վաճառող» մյուս կողմից, կնքեցին սույն պայմանագիրը հետևյալի մասին:

**1. ՊԱՅՄԱՆԱԳՐԻ ԱՌԱՐԿԱՆ**

1.1. Վաճառողը պարտավորվում է սույն պայմանագրով (այսուհետ՝ պայմանագիր) սահմանված կարգով, ծավալներով, ժամկետներում և հասցեով Գնորդին մատակարարել պայմանագրի N 1 հավելվածով՝ Տեխնիկական բնութագիր-գնման-ժամանակացուցով նախատեսված ապրանքը (այսուհետ՝ ապրանք), իսկ Գնորդը պարտավորվում է ընդունել ապրանքը և վճարել դրա համար:

**2. ԿՈՂՄԵՐԻ ԻՐԱՎՈՒՆՔՆԵՐԸ ԵՎ ՊԱՐՏԱԿԱՆՈՒԹՅՈՒՆՆԵՐԸ**

**2.1 Գնորդն իրավունք ունի՝**

2.1.1 Ապրանքը պայմանագրով սահմանված ժամկետում Վաճառողի կողմից չմատակարարելու դեպքում հրաժարվել ապրանքից, եթե մատակարարման ժամկետները խախտվել են 5 օրից ավելի:

2.1.2 Եթե հանձնվել է անպատշաճ որակի՝ պայմանագրով նախատեսված տեխնիկական բնութագրին չհամապատասխանող ապրանք՝

ա) պահանջել հատուցելու ապրանքի անպատշաճ որակի լինելու պատճառով իր կատարած ծախսերը.

բ) չընդունել ապրանքն՝ իր հայեցողությամբ սահմանելով անպատշաճ որակի ապրանքը պայմանագրին համապատասխանող որակի ապրանքով անհատույց փոխարինման ողջամիտ ժամկետ և պահանջել Վաճառողից վճարելու պայմանագրի 6.3 կետով նախատեսված տուգանքը.

գ) հրաժարվել պայմանագիրը կատարելուց և պահանջել վերադարձնելու ապրանքի համար վճարված գումարը:

2.1.3 Եթե հանձնվել է պայմանագրով որոշվածից պակաս քանակի ապրանք, ապա՝

ա) պահանջել լրացնելու ապրանքի պակաս հանձնված քանակը,

բ) հրաժարվել հանձնված ապրանքից և դրա համար վճարելուց, իսկ եթե ապրանքի համար վճարվել է, ապա պահանջել վերադարձնելու վճարված գումարը և վճարելու պայմանագրի 6.2 կետով նախատեսված տույժը:

2.1.4 Եթե հանձնվել է տեսակի պայմանի խախտմամբ ապրանք, իր ընտրությամբ՝

ա) ընդունել տեսակի վերաբերյալ պայմանին համապատասխանող ապրանքը և հրաժարվել մնացած ապրանքներից.

բ) հրաժարվել հանձնված բոլոր ապրանքներից և պահանջել վճարելու պայմանագրի 6.2 կետով նախատեսված տույժը.

գ) պահանջել տեսակի վերաբերյալ պայմանին չհամապատասխանող ապրանքի անհատույց փոխարինում պայմանագրով նախատեսված տեսակին համապատասխան ապրանքով:

2.1.5 Վաճառողի կողմից մատակարարման ժամկետների խախտման դեպքում իր հայեցողությամբ սահմանել ապրանքի մատակարարման նոր ժամկետ և պահանջել Վաճառողից վճարելու պայմանագրի 6.2 կետով նախատեսված տույժը:

\* լրացվում է հանձնաժողովի քարտուղարի կողմից՝ մինչև հրավերը տեղեկագրում հրապարակելը:



2.1.6 Վաճառողից պահանջել հատուցելու վնասները, եթե Գնորդը Վաճառողի կողմից պարտավորությունը խախտելու հետևանքով պայմանագրի լուծումից հետո ողջամիտ ժամկետում այլ անձից ավելի բարձր, սակայն ողջամիտ գնով գնել է ապրանք՝ պայմանագրով նախատեսվածի փոխարեն՝ պայմանագրով սահմանված և դրա փոխարեն կնքված գործարքի գների միջև տարբերության չափով, ինչպես նաև ապրանքն այլ անձից ձեռք բերելու համար իր կատարած բոլոր անհրաժեշտ և ողջամիտ ծախսերը:

2.1.7 Միակողմանի լուծել պայմանագիրը (լրիվ կամ մասնակի), եթե Վաճառողն էականորեն խախտել է պայմանագիրը:

2.1.7.1 Վաճառողի կողմից պայմանագիրը խախտելն էական է համարվում, եթե՝

ա) մատակարարվել է անպատշաճ որակի ապրանք որը չի կարող փոխարինվել Գնորդի համար ընդունելի ժամկետում:

բ) ապրանքի մատակարարման ժամկետները խախտվել են 5 օրից ավելի,

2.1.8 Չննել ապրանքը և հայտնաբերված թերությունների մասին անհապաղ տեղեկացնել Վաճառողին:

## **2.2 Գնորդը պարտավոր է՝**

2.2.1 Կատարել պայմանագրին համապատասխան մատակարարված ապրանքի ընդունումն ապահովող բոլոր անհրաժեշտ գործողությունները:

2.2.2 Վաճառողի հանձնած ապրանքից պայմանագրին համապատասխան հրաժարվելու դեպքում, ապահովել այդ ապրանքի պատասխանատու պահպանությունը և դրա մասին անհապաղ տեղեկացնել Վաճառողին:

2.2.3 Պայմանագրով նախատեսված կարգով և ժամկետներում մատակարարված ապրանքն ընդունելու դեպքում Վաճառողին վճարել վերջինիս վճարման ենթակա գումարները, իսկ վճարման ժամկետի խախտման դեպքում նաև պայմանագրի 6.5 կետով նախատեսված տույժը:

2.2.4 Ապրանքի քանակի, տեսակնու, որակի մասին պայմանագրի պայմանները խախտելու մասին Վաճառողին ծանուցել թերությունը հայտնաբերելուց հետո անմիջապես կամ այն բանից հետո՝ ողջամիտ ժամկետում, երբ պայմանագրի համապատասխան պայմանի խախտումը պետք է հայտնաբերված լիներ՝ ելնելով ապրանքի բնույթից և նշանակությունից:

2.2.5 Պայմանագրի 2.3.3 կետի համաձայն պայմանագրի լուծումից հետո Վաճառողին հատուցել վերջինիս պատճառված և սահմանված կարգով հիմնավորված վնասները:

## **2.3 Վաճառողն իրավունք ունի՝**

2.3.1 Գնորդից պահանջել ընդունելու պայմանագրով նախատեսված կարգով, ծավալներով, ժամկետներում և հասցեով մատակարարված ապրանքը:

2.3.2 Գնորդից պահանջել վճարելու պայմանագրով նախատեսված կարգով, ծավալներով, ժամկետներում և հասցեով մատակարարված և Գնորդի կողմից ընդունված ապրանքի համար իրեն վճարման ենթակա գումարները:

2.3.3 Միակողմանի լուծել պայմանագիրը (լրիվ կամ մասնակի), եթե Գնորդն էականորեն խախտել է պայմանագիրը:

2.3.3.1 Գնորդի կողմից պայմանագիրը խախտելն էական է համարվում, եթե բազմիցս խախտվել են ապրանքի համար վճարելու ժամկետները:

2.3.4 Գնորդի համաձայնությամբ վաղաժամկետ մատակարարել ապրանքը:

## **2.4 Վաճառողը պարտավոր է՝**

2.4.1 Գնորդին հանձնել ապրանքը՝ պայմանագրով նախատեսված կարգով, ծավալներով, ժամկետներում և հասցեով:

2.4.2 Ապահովել ապրանքի մատակարարումը պայմանագրի 2.1.2 կետի բ) ենթակետին և (կամ) 2.1.5 կետին համապատասխան՝ Գնորդի կողմից սահմանված ժամկետներում:

2.4.3 Գնորդին հանձնել երրորդ անձանց իրավունքներից ազատ ապրանք:

2.4.5 Գնորդին հանձնել պայմանագրով նախատեսված որակի և քանակի ապրանք՝ պայմանագրով նախատեսված ժամկետներում և հասցեով, իսկ Գնորդի պահանջով տրամադրել ապրանքի որակը հավաստող ՀՀ օրենսդրությամբ սահմանված փաստաթղթեր:

2.4.6 Թերի մատակարարում թույլ տալու դեպքում, պայմանագրով նախատեսված կարգով, լրացնել թերի մատակարարվածը:

2.4.7 Հետ տանել Գնորդի կողմից պայմանագրի 2.2.2 կետին համապատասխան՝ պատասխանատու պահպանության ընդունված ապրանքը կամ ողջամիտ ժամկետում տնօրինել այն, ինչպես նաև հատուցել ապրանքը պատասխանատու պահպանության ընդունելու, այն իրացնելու կամ Վաճառողին վերադարձնելու հետ կապված անհրաժեշտ ծախսերը:

2.4.8 Պայմանագրով նախատեսված դեպքերում վճարել պայմանագրի 6.2 և 6.3 կետերով նախատեսված տույժը և տուգանքը:

2.4.9 Գնորդին հանձնել ապրանքի պատկանելիքները և համապատասխան փաստաթղթերը:

2.4.10 Պայմանագրի 2.1.7 կետի համաձայն պայմանագրի լուծումից հետո Գնորդին հատուցել վերջինիս պատճառված և սահմանված կարգով հիմնավորված վնասները:

2.4.11 Պայմանագրի կատարման ապահովման գործողության ընթացքում լուծարման կամ սնանկացման գործընթաց սկսելու դեպքում դրա մասին նախապես գրավոր տեղեկացնել Գնորդին:

### 3. ՊԱՅՄԱՆԱԳՐԻ ԳԻՆԸ ԵՎ ՎՃԱՐՄԱՆ ԿԱՐԳԸ

3.1 Պայմանագրի գինը կազմում է \_\_\_\_\_ ՀՀ դրամ, ներառյալ ԱԱՀ-ն:<sup>17</sup> Պայմանագրի գինը ներառում է պայմանագրի կատարումն ապահովելու նպատակով Վաճառողի կողմից կատարվելիք բոլոր վճարները (ծախսերը), այդ թվում՝ հարկերը, տուրքերը, փոխադրման, ապահովագրման ծախսերը, պարզևավճարները և ակնկալվող շահույթը:

Ապրանքի մատակարարման գինը կայուն է և Վաճառողն իրավունք չունի պահանջել ավելացնելու, իսկ Գնորդը նվազեցնելու այդ գինը:

3.3 Գնորդն իրեն մատակարարված ապրանքի դիմաց վճարում է ՀՀ դրամով անկանխիկ՝ դրամական միջոցները Վաճառողի հաշվարկային հաշվին փոխանցելու միջոցով: Դրամական միջոցների փոխանցումը կատարվում է հանձնման-ընդունման արձանագրության հիման վրա՝ պայմանագրի վճարման ժամանակացույցով (հավելված N 2) նախատեսված չափերով և ամիսներին: Եթե արձանագրությունը կազմվում է տվյալ ամսվա 20-ից հետո և այդ ամսում վճարման ժամանակացույցով նախատեսված են ֆինանսական միջոցներ, ապա վճարումն իրականացվում է մինչև 30 աշխատանքային օրվա ընթացքում, բայց ոչ ուշ, քան մինչև տվյալ տարվա դեկտեմբերի 30-ը:

### 4. ԱՊՐԱՆՔԻ ՈՐԱԿԸ ԵՎ ԵՐԱՇԽԻՔԸ

4.1 Վաճառողը երաշխավորում է մատակարարված ապրանքի որակի համապատասխանությունը պետական ստանդարտի պահանջներին:

4.2 Հիմնական միջոց հանդիսացող ապրանքների համար երաշխիքային ժամկետ է սահմանվում Գնորդի կողմից ապրանքն ընդունվելու օրվան հաջորդող օրվանից հաշված 365 օրացուցային օրը: Եթե երաշխիքային ժամկետի ընթացքում ի հայտ են եկել մատակարարված ապրանքի թերություններ, ապա Վաճառողը պարտավոր է իր հաշվին, Գնորդի կողմից սահմանված ողջամիտ ժամկետում վերացնել թերությունները:<sup>19</sup>

### 5. ԱՊՐԱՆՔԻ ՀԱՆՁՆՈՒՄԸ ԵՎ ԸՆԴՈՒՆՈՒՄԸ

5.1 Մատակարարված ապրանքն ընդունվում է Գնորդի և Վաճառողի միջև հանձնման-ընդունման արձանագրության ստորագրմամբ: Ապրանքը Գնորդին հանձնելու փաստը ֆիքսվում է Գնորդի և Վաճառողի միջև երկկողմ հաստատված փաստաթղթով՝ նշելով փաստաթղթի կազմման ամսաթիվը:

Մինչև պայմանագրով ապրանքի մատակարարման համար նախատեսված օրը ներառյալ Վաճառողը Գնորդին է տրամադրում իր կողմից ստորագրված ապրանքը Գնորդին հանձնելու փաստը ֆիքսող փաստաթուղթը (հավելված N 3.1), իսկ էլեկտրոնային գնումների armeps համակարգի միջոցով (գործողության իրականացման ձեռնարկը տեղադրված է [www.procurement.am](http://www.procurement.am) հասցեով գործող կայքի «էլեկտրոնային գնումներ» բաժնում)՝ նաև հանձնման-ընդունման արձանագրությունը (հավելված N 3): Ընդ որում Վաճառողը հանձնման-ընդունման արձանագրությունը չի կնքում, հաստատում է էլեկտրոնային ստորագրությամբ՝ լրացնելով միայն այն սյունակները, որոնք վերաբերում են իր տվյալներին (լրացման կարգը տեղադրված է [www.procurement.am](http://www.procurement.am) հասցեով գործող կայքի «Օրենսդրություն» բաժնի «Ֆինանսների նախարարի հրամաններ» ենթաբաժնում):

5.2 Եթե մատակարարված ապրանքը համապատասխանում է պայմանագրի պայմաններին, Գնորդը պայմանագրի 5.1 կետում նշված փաստաթղթերը ստանալու օրվան հաջորդող աշխատանքային օրվանից հաշված 20 աշխատանքային օրվա ընթացքում ստորագրում և էլեկտրոնային գնումների armeps համակարգի միջոցով Վաճառողին է տրամադրում իր կողմից ստորագրված հանձնման-ընդունման արձանագրությունը և դրա ստորագրման համար հիմք հանդիսացած դրական եզրակացությունը:

5.3 Եթե մատակարարված ապրանքը կամ դրա մի մասը չի համապատասխանում պայմանագրի պայմաններին, ապա Գնորդը չի ստորագրում հանձնման-ընդունման արձանագրությունը և պայմանագրի 5.2 կետում նշված ժամկետում էլեկտրոնային գնումների armeps համակարգի միջոցով Վաճառողին հետ է վերադարձնում հանձնման-ընդունման արձանագրությունը և դրա չստորագրման համար հիմք հանդիսացած

<sup>17</sup> Եթե Վաճառողի կողմից գնային առաջարկը ներկայացվել է առանց ԱԱՀ-ի, ապա պայմանագիրը կնքելիս «ներառյալ ԱԱՀ-ն» բառերը հանվում են:

<sup>19</sup> Սույն կետը հանվում է պայմանագրի նախագծից, եթե գնվելիք ապրանքը չի հանդիսանում հիմնական միջոց: Իսկ եթե գնվելիք ապրանքը հանդիսանում է հիմնական միջոց, ապա երաշխիքային ժամկետը չպետք է պակաս լինի 365 օրացուցային օրից:

բացասական եզրակացությունը: Սույն կետի կիրառման դեպքում Գնորդը ձեռնարկում է նման իրավիճակի համար պայմանագրով նախատեսված միջոցները և Վաճառողի նկատմամբ կիրառում է պայմանագրով նախատեսված պատասխանատվության միջոցներ:

5.4 Եթե պայմանագրի 5.2 կետով սահմանված ժամկետում Գնորդը չի ընդունում մատակարարված ապրանքը կամ չի մերժում դրա ընդունումը, ապա մատակարարված ապրանքը համարվում է ընդունված և պայմանագրի 5.2 կետով սահմանված վերջնաժամկետին հաջորդող աշխատանքային օրը Գնորդը էլեկտրոնային գնումների համակարգի միջոցով Վաճառողին է տրամադրում իր կողմից ստորագրված հանձնման-ընդունման արձանագրությունը:

## 6. ԿՈՂՄԵՐԻ ՊԱՏԱՍԽԱՆԱՏՎՈՒԹՅՈՒՆԸ

6.1 Վաճառողը պատասխանատվություն է կրում հանձնած ապրանքի որակի և պայմանագրով նախատեսված մատակարարման ժամկետների պահպանման համար:

6.2 Վաճառողի կողմից պայմանագրով նախատեսված ապրանքի մատակարարման ժամկետների խախտման դեպքում Վաճառողից յուրաքանչյուր ուշացված աշխատանքային օրվա համար գանձվում է տույժ՝ մատակարարման ենթակա, սակայն չմատակարարված ապրանքի գնի 0,05 (զրո ամբողջ հինգ հարյուրերորդական) տոկոսի չափով:

6.3 Պայմանագրի 1.1 կետում նշված տեխնիկական բնութագրին չհամապատասխանող ապրանք մատակարարելու յուրաքանչյուր դեպքում Վաճառողից գանձվում է տուգանք՝ պայմանագրի գնի 0,5 (զրո ամբողջ հինգ տասնորդական) տոկոսի չափով:<sup>20</sup> Ընդ որում տուգանքը հաշվարկվում է նաև ապրանքի մատակարարումը սույն պայմանագրով սահմանված ժամկետում կատարելու, սակայն պատվիրատուի կողմից այդ չընդունվելու դեպքում:

6.4 Պայմանագրի 6.2 և 6.3 կետերով նախատեսված տույժը և տուգանքը հաշվարկվում և հաշվանցվում են Վաճառողին վճարման ենթակա գումարների հետ:

6.5 Գնորդի կողմից պայմանագրի 3.3 կետով նախատեսված ժամկետի խախտման համար Գնորդի նկատմամբ յուրաքանչյուր ուշացված աշխատանքային օրվա համար հաշվարկվում է տույժ՝ վճարման ենթակա, սակայն չվճարված գումարի 0,05 (զրո ամբողջ հինգ հարյուրերորդական) տոկոսի չափով:

6.6 Պայմանագրով չնախատեսված դեպքերում կողմերն իրենց պարտավորությունները չկատարելու կամ ոչ պատշաճ կատարելու համար պատասխանատվություն են կրում << օրենսդրությամբ սահմանված կարգով:

6.7 Տույժերի և (կամ) տուգանքի վճարումը Կողմերին չի ազատում իրենց պայմանագրային պարտավորությունները լրիվ կատարելուց:

## 7. ԱՆՀԱՂԹԱՀԱՐԵԼԻ ՈՒԺԻ ԱԶԴԵՑՈՒԹՅՈՒՆԸ (ՖՈՐՍ-ՄԱԺՈՐ)

Պայմանագրով պարտավորություններն ամբողջությամբ կամ մասնակիորեն չկատարելու համար կողմերն ազատվում են պատասխանատվությունից, եթե դա եղել է անհաղթահարելի ուժի ազդեցության հետևանքով, որը ծագել է սույն պայմանագիրը կնքելուց հետո, և որը կողմերը չէին կարող կանխատեսել կամ կանխարգելել: Այդպիսի իրավիճակներ են երկրաշարժը, ջրհեղեղը, հրդեհը, պատերազմը, ռազմական և արտակարգ դրություն հայտարարելը, քաղաքական հուզումները, գործադուլները, հաղորդակցության միջոցների աշխատանքի դադարեցումը, պետական մարմինների ակտերը և այլն, որոնք անհնարին են դարձնում սույն պայմանագրով պարտավորությունների կատարումը: Եթե արտակարգ ուժի ազդեցությունը շարունակվում է 3 (երեք) ամսից ավելի, ապա կողմերից յուրաքանչյուրն իրավունք ունի լուծել պայմանագիրը՝ այդ մասին նախապես տեղյակ պահելով մյուս կողմին:

## 8. ԱՅԼ ՊԱՅՄԱՆՆԵՐ

8.1 Պայմանագիրն ուժի մեջ է մտնում Կողմերի ստորագրման պահից և գործում է մինչև կողմերի՝ պայմանագրով ստանձնած պարտավորությունների ողջ ծավալով կատարումը:

8.2 Պայմանագրից ծագած՝ կողմի վճարային պարտավորությունը չի կարող դադարել այլ պայմանագրից ծագած՝ հակընդդեմ պարտավորության հաշվանցով, առանց կողմերի գրավոր և կնիքով հաստատված համաձայնության: Պայմանագրից ծագած պահանջի իրավունքը չի կարող փոխանցվել այլ անձի, առանց պարտապան կողմի գրավոր համաձայնության:

<sup>20</sup> Եթե պայմանագիրը կնքվել է «Գնումների մասին» << օրենքի 15-րդ հոդվածի 6-րդ կետի հիման վրա, ապա տուգանքը հաշվարկվում է այն համաձայնագրի գնի նկատմամբ, որի շրջանակում արձանագրվել է ստանձնված պարտավորությունների չկատարման կամ ոչ պարզաճ կատարման հանգամանքը:

Եթե պայմանագիրը ներառում է մեկից ավել չափաբաժին, ապա տուգանքը հաշվարկվում է պայմանագրով այդ չափաբաժնի համար սահմանված ընդհանուր գնի նկատմամբ:

8.3 Այն դեպքում, երբ օրենքով նախատեսված կարգով օրենքի պահանջների կատարման նկատմամբ հսկողության կամ վերահսկողության կամ բողոքների քննության արդյունքում արձանագրվում է, որ պայմանագիրը կնքելու նատակով կազմակերպված գնման գործընթացում, մինչև պայմանագրի կնքումը, Վաճառողը ներկայացրել է կեղծ փաստաթղթեր (տեղեկություններ և տվյալներ), կամ վերջինիս ընտրված մասնակից ճանաչելու մասին որոշումը չի համապատասխանում Հայաստանի Հանրապետության օրենսդրությանը, ապա այդ հիմքերն ի հայտ գալուց հետո Գնորդը իրավունք ունի միակողմանիորեն լուծելու պայմանագիրը, եթե արձանագրված խախտումները մինչև պայմանագրի կնքումը հայտնի լինելու դեպքում գնումների մասին Հայաստանի Հանրապետության օրենսդրության համաձայն հիմք կհանդիսանային պայմանագիրը չկնքելու համար: Ընդ որում, Գնորդը չի կրում պայմանագրի միակողմանի լուծման հետևանքով Վաճառողի համար առաջացող վնասների կամ բաց թողնված օգուտի ռիսկը, իսկ վերջինս պարտավոր է Հայաստանի Հանրապետության օրենքով սահմանված կարգով փոխհատուցել իր մեղքով Գնորդի կրած վնասներն այն ծավալով, որի մասով պայմանագիրը լուծվել է:

8.4 Պայմանագրի հետ կապված վեճերը ենթակա են քննության Հայաստանի Հանրապետության դատարաններում:

8.5 Պայմանագրում փոփոխություններ և լրացումներ կարող են կատարվել միայն Կողմերի փոխադարձ համաձայնությամբ՝ համաձայնագիր կնքելու միջոցով, որը կհանդիսանա պայմանագրի անբաժանելի մասը:

Արգելվում է պայմանագրում, իսկ եթե պայմանագրի գինը գործոնային է, ապա նաև այդ պայմանագրին կից հաջորդող յուրաքանչյուր տարիներին կնքված համաձայնագրում կատարել այնպիսի փոփոխություններ, որոնք հանգեցնում են գնվող ապրանքի ծավալների կամ ձեռք բերվող ապրանքի միավորի գնի կամ պայմանագրի գնի արհեստական փոփոխման:

Պայմանագրի կողմերից անկախ գործոնների ազդեցությամբ պայմանագրի փոփոխման յուրաքանչյուր դեպք սահմանում է Հայաստանի Հանրապետության կառավարությունը:

8.6 Եթե պայմանագիրն իրականացվում է գործակալության պայմանագիր կնքելու միջոցով.

1) Վաճառողը պատասխանատվություն է կրում գործակալի պարտավորությունների չկատարման կամ ոչ պատշաճ կատարման համար.

2) պայմանագրի կատարման ընթացքում գործակալի փոփոխման դեպքում Վաճառողը գրավոր տեղեկացնում է Գնորդին՝ տրամադրելով գործակալության պայմանագրի պատճենը և դրա կողմ հանդիսացող անձի տվյալները՝ փոփոխությունը կատարվելու օրվանից հինգ աշխատանքային օրվա ընթացքում:<sup>22</sup>

8.7 Եթե պայմանագիրն իրականացվում է համատեղ գործունեության (կոնսորցիումի) պայմանագիր կնքելու միջոցով, ապա այդ պայմանագրի մասնակիցները կրում են համատեղ և համապարտ պատասխանատվություն: Ընդ որում, կոնսորցիումի անդամի կոնսորցիումից դուրս գալու դեպքում պայմանագիրը միակողմանիորեն լուծվում է և կոնսորցիումի անդամների նկատմամբ կիրառվում են պայմանագրով նախատեսված պատասխանատվության միջոցները<sup>23</sup> :

8.8 Ապրանքի մատակարարման ժամկետը կարող է երկարաձգվել մինչև պայմանագրով այդ ժամկետը լրանալը՝ Վաճառողի առաջարկության առկայության դեպքում, պայմանով, որ Գնորդի մոտ չի վերացել ապրանքի օգտագործման պահանջը, իսկ Վաճառողի առաջարկությունը ներկայացվել է ոչ ուշ, քան պայմանագրով ի սկզբանե մատակարարման համար սահմանված ժամկետը լրանալուց առնվազն 5 օրացուցային օր առաջ: Ընդ որում սույն կետով սահմանված դեպքում ապրանքի մատակարարման ժամկետը կարող է երկարաձգվել մեկ անգամ մինչև 30 օրացուցային օրով, բայց ոչ ավել քան պայմանագրով սահմանված ժամկետն է:

8.9 Պայմանագրի պատշաճ կատարման պայմաններում կողմերի (Վաճառող կամ Գնորդ) օգուտները (խնայողություններ) կամ կրած վնասները տվյալ կողմի օգուտը կամ կրած վնասն են:

Պայմանագրի կողմերի՝ երրորդ անձանց նկատմամբ պարտավորությունները՝ ներառյալ պայմանագրի կատարման շրջանակում Վաճառողի կնքած այլ գործարքները և դրանցից բխող պարտավորությունները, դուրս են պայմանագրի կարգավորման դաշտից և չեն կարող ազդել պայմանագրի կատարման արդյունքն ընդունելու վրա: Այդ գործարքների և դրանցից բխող պարտավորությունների կատարման հետ կապված հարաբերությունները կարգավորվում են այդ գործարքների հետ կապված հարաբերությունները կարգավորող նորմերով, և դրանց համար պատասխանատու է Վաճառողը:

8.10 Պայմանագիրը չի կարող փոփոխվել կողմերի պարտավորությունների մասնակի չկատարման հետևանքով կամ ամբողջությամբ լուծվել կողմերի փոխադարձ համաձայնությամբ՝ բացառությամբ՝ Հայաստանի Հանրապետության օրենսդրությամբ սահմանված կարգով ապրանքի մատակարարման համար

<sup>22</sup> Սույն կետը հանվում է պայմանագրից, եթե պայմանագիրը չի իրականացվում գործակալության պայմանագիր կնքելու միջոցով:

<sup>23</sup> Սույն կետը հանվում է պայմանագրից, եթե պայմանագիրը չի իրականացվում համատեղ գործունեության (կոնսորցիումի) պայմանագիր կնքելու միջոցով:

անհրաժեշտ ֆինանսական հատկացումների նվազեցման դեպքերի: Ընդ որում, պայմանագրի կողմերի պարտավորությունների մասնակի չկատարման կամ ամբողջությամբ լուծման կողմերի փոխադարձ համաձայնությունն անհրաժեշտ է ձեռք բերել նախքան Հայաստանի Հանրապետության օրենսդրությամբ սահմանված կարգով ապրանքի մատակարարման համար անհրաժեշտ ֆինանսական հատկացումների նվազեցումը:

8.11 Վաճառողի կողմից ստանձնած պարտավորությունները չկատարելու կամ ոչ պատշաճ կատարելու հիմքով պայմանագիրն ամբողջությամբ կամ մասնակի միակողմանի լուծելու մասին ծանուցումը Գնորդը հրապարակում է [www.procurement.am](http://www.procurement.am) հասցեով գործող ինտերնետային կայքի «Պայմանագրերը միակողմանի լուծելու մասին ծանուցումներ» բաժնում նշելով հրապարակման ամսաթիվը: Վաճառողը, պայմանագիրը միակողմանի լուծելու վերաբերյալ, համարվում է պատշաճ ծանուցված՝ ծանուցումը, սույն կետով սահմանված հրապարակվելուն հաջորդող օրվանից:

8.12 Պայմանագրի կապակցությամբ ծագած վեճերը լուծվում են բանակցությունների միջոցով: Համաձայնություն ձեռք չբերելու դեպքում վեճերը լուծվում են դատական կարգով:

8.13 Պայմանագիրը կազմված է \_\_\_\_ էջից, կնքվում է երկու օրինակից, որոնք ունեն հավասարազոր իրավաբանական ուժ, յուրաքանչյուր կողմին տրվում է մեկական օրինակ: Պայմանագրի N 1, N 2, N 3 և N 3.1 հավելվածները, համարվում են պայմանագրի անբաժանելի մասը:

8.14 Պայմանագրի հետ կապված հարաբերությունների նկատմամբ կիրառվում է Հայաստանի Հանրապետության իրավունքը:

## 10. Կողմերի հասցեները, բանկային վավերապայմանները և ստորագրությունները

**ԳՆՈՐԴ**

**ՎԱՃԱՌՈՂ**

-----  
/ստորագրություն/  
Կ.Տ

-----  
/ստորագրություն/  
Կ.Տ

Անհրաժեշտության դեպքում պայմանագրում կարող են ներառվել ՀՀ օրենսդրությանը չհակասող դրույթներ:

**ՏԵԽՆԻԿԱԿԱՆ ԲՆՈՒԹԱԳԻՐ - ԳՆՄԱՆ ԺԱՄԱՆԱԿԱՑՈՒՅՑ**

ՀՀ դրամ

Ապրանքի										
Չ/Հ	գնումների պլանով նախատեսված միջանցիկ ծածկագիրը՝ ըստ ԳՄԱ դասակարգման (CPV)	անվանումը	տեխնիկական բնութագիրը	Չ/Մ	միավոր գինը	ընդհանուր գինը	ընդհանուր քանակը	մատակարարման		
								հասցեն	ենթակառուցվածքը	Ժամկետը
1	18511180/8	«Երևան քաղաքի մշակույթի պատվավոր գործիչ» հուշամեդալ	<p>Մեդալը բաղկացած է կախիչից և դրան կապողակով ամրացած սկավառակից:</p> <p>Սկավառակի տրամագիծը 35 մմ է, այն պատրաստվում է 925 հարգի արծաթի համաձուլվածքից, պրուֆֆ տեխնոլոգիայով և արտադրվում է միայն դրոշման ճանապարհով: Մեդալն անցնում է հատուկ գալվանական մշակում և ոսկեպատվում է բարձր հարգի ոսկով: Սկավառակի դիմերեսին պատկերված է մշակույթի տարբեր ճյուղերը խորհրդանշող պատկերների ռելիեֆային համակցություն, որի կենտրոնում վեր է խոյանում Երևանի քաղաքապետարանի շենքի պատկերը: Մեդալի արտաքին շրջագծի կորին զուգահեռ , ուռուցիկ մեծատառերով գրված է &lt;&lt;ԵՐԵՎԱՆ ՔԱՂԱՔԻ ՄՇԱԿՈՒՅԹԻ ՊԱՏՎԱՎՈՐ ԳՈՐԾԻՉ&gt;&gt; գրվածքը:</p> <p>Կախիչը պատրաստվում է 925 հարգի արծաթի համաձուլվածքից, պրուֆֆ տեխնոլոգիայով և արտադրվում է միայն դրոշման ճանապարհով: Այն անցնում է հատուկ գալվանական մշակում և ոսկեպատվում է բարձր հարգի ոսկով: Կախիչի կենտրոնական մասում Երևան քաղաքի ռելիեֆային զինանշանն է, որի աջ և ձախ կողմերում դափնու տերևներ են: Մեդալին կից պետք է լինի արտադրողի կողմից տրամադրված իսկության հավաստագիր:</p>	հատ		10	Արգիշտի ի 1	10	3-րդ եռամսյակ մինչև 20.08.2019	

Յուրաքանչյուր մեղալ պետք է դրված լինի համապատասխան տուփի մեջ:

**1. Որակի և գունային երանգների վերաբերյալ պահանջներ**

Մեղալների արտաքին տեսքը պետք է համապատասխանի նմուշի արտաքին տեսքին, ունենա նույն ռելիեֆիային պատկերներն ու գրվածքները:

Չի թույլատրվում՝

- Պատկերների և գրվածքների աղավաղում:
- Մակերեսի վրա խազեր, քերծվածքներ, այլ հետքեր:
- Ցանկացած երկու կրծքանշանի չափսերի տարբերությունը պետք է լինի ոչ ավել քան 0.1 մմ:

**2. Պատրաստման տեսակի վերաբերյալ պահանջներ**

Մեղալների միանմանությունը և չափսերի բարձր ճշտությունը ապահովելու համար դրանք պատրաստվում են միայն դրոշման ճանապարհով և թվային տեխնոլոգիաների կիսոմամբ:

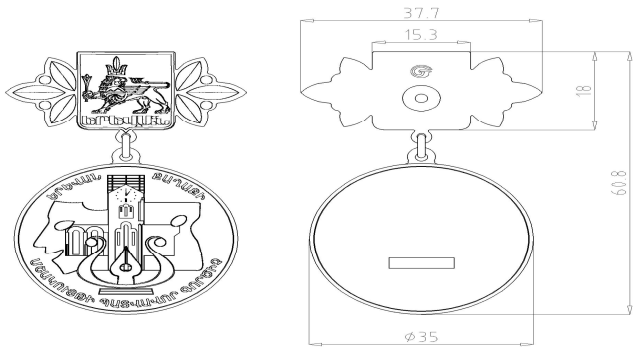
**3. Անվանադրոշմում , հարգադրոշմում**

Մեղալի դարձերեսին դրոշման եղանակով դաջվում է արտադրողի ապրանքային նշանը և արձաթի համապատասխան հարգը:

**4. Համաձայնեցման ենթակա փաստաթղթեր**

Մատակարարի կողմից նմուշների 3Դ մոդելավորված մեղալների նկարները և հետո իրական նմուշները պետք է նախապես համաձայնեցվեն պատվիրատուի հետ:

*\* Ապրանքի մատակարարման ժամկետը, իսկ փուլային մատակարարման դեպքում առաջին փուլի մատակարարման ժամկետը, պետք է սահմանվի առնվազն 20 օրացուցային օր, որի հաշվարկը կատարվում է պայմանագրով նախատեսված կողմերի իրավունքների և պարտականությունների կատարման պայմանն ուժի մեջ մտնելու օրը, բացառությամբ այն դեպքի, երբ ընտրված մասնակիցը համաձայնում է ապրանքը մատակարարել ավելի կարճ ժամկետում: Մատակարարման վերջնաժամկետը չի կարող ավել լինել, քան տվյալ տարվա դեկտեմբերի 25-ը:*



**ԳՆՈՐԴ**

-----  
/ստորագրություն/  
Կ.Տ

**ՎԱՃԱՌՈՂ**

-----  
/ստորագրություն/  
Կ.Տ



**ՎՃԱՐՄԱՆ ԺԱՄԱՆԱԿԱՑՈՒՅՑ\***

«Ձ դրամ

		Ապրանքի													
հրավերով նախատեսված չափաբաժնի համարը	գնումների պլանով նախատեսված միջանցիկ ծածկագիրը՝ ըստ ԳՄԱ դասակարգման (CPV)	անվանումը	դիմաց վճարումները նախատեսվում է իրականացնել 2019 թ-ին՝ ըստ ամիսների, այդ թվում**												
			հունվար	փետրվար	մարտ	ապրիլ	մայիս	հունիս	հուլիս	օգոստոս	սեպտեմբեր	հոկտեմբեր	նոյեմբեր	դեկտեմբեր	Ընդամենը
1	18511180/8	«Երևան քաղաքի մշակույթի պատվավոր գործիչ» հուշամեդալ	...	...	...	.....	....	....	100%	100%	100%	100%	100%	100%	100%

\* Վճարման ենթակա գումարները ներկայացվում են ածողական կարգով:  
\*\* հրավերում գումարները նշվում են տոկոսով, իսկ պայմանագիրը կնքելիս տոկոսի փոխարեն նշվում է կոնկրետ գումարի չափ

**ԳՆՈՐԴ**  
-----  
/ստորագրություն/  
Կ.Տ

**ՎԱՃԱՌՈՂ**  
-----  
/ստորագրություն/  
Կ.Տ

Պայմանագրի կողմ  
 \_\_\_\_\_  
 \_\_\_\_\_  
 գտնվելու վայրը \_\_\_\_\_  
 հհ \_\_\_\_\_  
 հվհհ \_\_\_\_\_

Պատվիրատու  
 \_\_\_\_\_  
 \_\_\_\_\_  
 գտնվելու վայրը \_\_\_\_\_  
 հհ \_\_\_\_\_  
 հվհհ \_\_\_\_\_

**ԱՐՁԱՆԱԳՐՈՒԹՅՈՒՆ N  
 ՊԱՅՄԱՆԱԳՐԻ ԿԱՄ ԴՐԱ ՄԻ ՄԱՍԻ ԿԱՏԱՐՄԱՆ ԱՐԴՅՈՒՆՔՆԵՐԻ  
 ՀԱՆՁՆՄԱՆ-ԸՆԴՈՒՆՄԱՆ**

«        » «        » 20 թ.

Պայմանագրի /այսուհետ՝ Պայմանագիր/ անվանումը՝

Պայմանագրի կնքման ամսաթիվը՝ «        » «        » 20 թ.

Պայմանագրի համարը՝ \_\_\_\_\_

Պատվիրատուն և Պայմանագրի կողմը՝ հիմք ընդունելով պայմանագրի կատարման վերաբերյալ «        » «        » 20 թ. դուրս գրված N \_\_\_\_ հաշիվ ապրանքագիրը, կազմեցին սույն արձանագրությունը հետևյալի մասին.

Պայմանագրի շրջանակներում Պայմանագրի կողմը մատակարարել է հետևյալ ապրանքները՝

N	անվանումը	տեխնիկական բնութագրի համառոտ շարադրանքը	Մատակարարված ապրանքների				Վճարման ենթակա գումարը /հազար դրամ/	Վճարման ժամկետը /ըստ վճարման ժամանակացույցի/
			քանակական ցուցանիշը		կատարման ժամկետը			
			ըստ պայմանագրով հաստատված գնման ժամանակացույցի	փաստացի	ըստ պայմանագրով հաստատված գնման ժամանակացույցի	փաստացի		

Սույն արձանագրության երկկողմ հաստատման համար հիմք հանդիսացած հաշիվ ապրանքագիրը և դրական եզրակացությունը հանդիսանում են սույն արձանագրության բաղկացուցիչ մասը և կցվում են:

Ապրանքը հանձնեց

\_\_\_\_\_ ստորագրություն  
 \_\_\_\_\_ ազգանուն, անուն  
 Կ.Տ.

Ապրանքը ընդունեց

\_\_\_\_\_ ստորագրություն  
 \_\_\_\_\_ ազգանուն, անուն  
 Կ.Տ.

ԱԿՏ N \_\_\_\_\_  
պայմանագրի արդյունքը Գնորդին հանձնելու փաստը ֆիքսելու վերաբերյալ

Սույնով արձանագրվում է, որ \_\_\_\_\_-ի (այսուհետ՝ Գնորդ) և \_\_\_\_\_  
Գնորդի անվանումը Վաճառողի անվանումը  
(այսուհետ՝ Վաճառող) միջև 20 թ. \_\_\_\_\_-ին կնքված N \_\_\_\_\_  
պայմանագրի կնքման ամսաթիվը պայմանագրի համարը  
պայմանագրի շրջանակներում Վաճառողը 20 թ. \_\_\_\_\_-ին հանձնման-ընդունման նպատակով  
Գնորդին հանձնեց ստորև նշված ապրանքները.

Ապրանքի		
անվանումը	չափման միավորը	քանակը (փաստացի)

Սույն ակտը կազմված է 2 օրինակից, յուրաքանչյուր կողմին տրամադրվում է մեկական օրինակ:

## ԿՈՂՄԵՐԸ

### Հանձնեց

\_\_\_\_\_

ազգանուն, անուն

\_\_\_\_\_

Ստորագրություն

### Ընդունեց

հայտը նախագծած ներկայացուցիչ՝

\_\_\_\_\_

ազգանուն, անուն

\_\_\_\_\_

ստորագրություն

ՀԱՐՑՈՒՄ

ՀՀ կառավարության 2017թ. մայիսի 4-ի N 526-Ն որոշմամբ հաստատված "Գնումների գործընթացի կազմակերպման"  
կարգի 43-րդ կետի 3-րդ մասով նախատեսված տվյալների ճշտման մասին

\_\_\_\_\_ -ի կարիքների համար կազմակերպված \_\_\_\_\_  
կատվիրատուի անվանումը ընթացակարգի ծածկագիրը

ծածկագրով գնման ընթացակարգի գնահատող հանձնաժողովի 20 \_\_\_\_ թվականի \_\_\_\_\_-ի N \_\_\_\_ որոշմամբ 1-ին տեղ է զբաղեցրել ներքոհիշյալ մասնակիցը  
(մասնակիցները)`

N	Մասնակցի		
	անվանումը	հարկ վճարողի հաշվառման համարը	հայտը ներկայացվելու ամիսը, ամսաթիվը, տարեթիվը

Իսնդրում ենք ՀՀ կառավարության 2017թ. մայիսի 4-ի N 526-Ն որոշմամբ հաստատված "Գնումների գործընթացի կազմակերպման" կարգի 44-րդ կետով սահմանված ժամկետում տրամադրել տեղեկատվություն 1-ին տեղը զբաղեցրած մասնակցի` նույն կարգի 43-րդ կետի 3-րդ մասով նախատեսված տվյալների վերաբերյալ:

\_\_\_\_\_ ծածկագրով գնահատող հանձնաժողովի քարտուղար \_\_\_\_\_  
ընթացակարգի ծածկագիրը անունը, ազգանունը ստորագրություն

\* լրացվում է հանձնաժողովի քարտուղարի կողմից` մինչև հրավերը տեղեկագրում հրապարակելը:

ՏԵՂԵԿԱՏՎՈՒԹՅՈՒՆ

ՀՀ կառավարության 2017թ. մայիսի 4-ի N 526-Ն որոշմամբ հաստատված "Գնումների գործընթացի կազմակերպման"  
կարգի 43-րդ կետի 3-րդ մասով նախատեսված հարցման մասին

Ընթացակարգի ծածկագիրը	Պատվիրատուի անվանումը	Մասնակցի		
		անվանումը	հարկ վճարողի հաշվառման համարը	հայտը ներկայացնելու օրվա դրությամբ հարկային մարմնի կողմից վերահսկվող եկամուտների գծով ժամկետանց հարկային պարտավորությունների գումարի չափը/ՀՀ դրամ

Տեղեկատվությունը տրվել է \_\_\_\_\_ վարչության աշխատակից \_\_\_\_\_-ի կողմից \_\_\_\_\_  
վարչության անվանումը անունը, ազգանունը ստորագրություն

\* լրացվում է հանձնաժողովի քարտուղարի կողմից՝ մինչև հրավերը փեղեկագրում հրապարակելը:

**ՏՈՒԺԱՆՔԻ ՄԱՍԻՆ ՀԱՄԱՁԱՅՆԱԳԻՐ  
(պայմանագրի կատարման ապահովում)**

ք. Երևան

« \_\_\_\_\_ » \_\_\_\_\_ 20 թ.\*\*

\_\_\_\_\_ ի դեմս Ընկերության տնօրեն \_\_\_\_\_  
Ընկերության անվանումը Ընկերության տնօրենի անուն ազգանունը, անձնագրային տվյալները որը գործում է Ընկերության կանոնադրության հիման վրա՝ (այսուհետև՝ Ընկերություն), սույնով միակողմանի սահմանում է հետևյալ տուժանքի վճարման համաձայնությունը.

**1. Համաձայնության առարկան**

1.1 Ընկերությունը մասնակցում է \_\_\_\_\_ \* (այսուհետև՝ Պատվիրատու) կողմից կազմակերպված՝ \_\_\_\_\_ \* ծածկագրով գնման ընթացակարգին:  
ընթացակարգի ծածկագիրը

1.2 Որպես գնման ընթացակարգի արդյունքում կնքվելիք պայմանագրի կատարման ապահովում, Ընկերությունը Պատվիրատուին է ներկայացնում սույն տուժանքի համաձայնագիրը և կից վճարման պահանջագիրը՝ լրացված և հաստատված Ընկերության կողմից:

1.3 Ընկերությունը սույն տուժանքի համաձայնագրին կից ներկայացվող վճարման պահանջագրի /այսուհետև՝ Պահանջագիր/ ստորագրմամբ անհետկանչելիորեն համաձայնվում է, որ

ա) Պահանջագրի ստորագրմամբ Ընկերությունը տալիս է իր հավաստումը Պահանջագրի «Վճարման պայմանները» դաշտում լրացված «ակցեպտավորված վճարման» համար, որի դեպքում նշված գումարի գանձման հետ կապված Ընկերությանը սպասարկող /վճարող/ Բանկը՝ /այսուհետև՝ Վճարող Բանկ/ ստացված Պահանջագիրը չի ներկայացնում Ընկերությանը լրացուցիչ համաձայնություն ստանալու համար, քանի որ Ընկերության կողմից Պահանջագրի վրա արդեն դրվել է ստորագրությունը՝ ակցեպտավորման նպատակով:

բ) Պահանջագիրը հիմք է հանդիսանում Վճարող Բանկի համար՝ Պահանջագրով նշված ամբողջ գումարը Ընկերության հաշվից գանձելու համար՝ առանց լրացուցիչ ակցեպտավորման:

գ) Ընկերությունը չի կարող գրավոր կամ այլ եղանակով Վճարող Բանկին կարգադրել Պահանջագրի վրա դրված իր ակցեպտը հետ կանչելու մասին:

դ) Ընկերությունը հավաստում է, որ Պահանջագիրը ակցեպտավորել է տուժանքի ամբողջ գումարով:

ե) Ընկերությունը սույնով համաձայնում է, որ Վճարող Բանկը որևէ պատասխանատվություն չի կրում Պատվիրատուի կողմից ներկայացված վճարման պահանջի և Պահանջագրի իրավաչափության, վավերականության, ներկայացման ժամկետների և Պահանջագրի կատարումն ապահովելու համար Վճարող Բանկի կողմից իրականացվող գործողությունների համար:

1.4 Ընկերության կողմից գնման ընթացակարգի արդյունքում կնքված պայմանագիրը չկատարելու կամ ոչ պատշաճ կատարելու դեպքում Պատվիրատուն սույն տուժանքի համաձայնագիրը և կից Պահանջագիրը բնօրինակներով ներկայացնում է Վճարող Բանկին՝ այդ մասին գրավոր տեղեկացնելով Ընկերությանը: Սույն տուժանքի համաձայնագիրը և կից Պահանջագիրը էլեկտրոնային թվային ստորագրությամբ հաստատված լինելու դեպքում դրանք Վճարող Բանկին են ներկայացվում էլեկտրոնային կրիչներով, ինչպես նաև դրանցից արտատպված թղթային տարբերակներով:

1.5 Պատվիրատուն Վճարող բանկին կարող է ներկայացնել այլ լրացուցիչ փաստաթղթեր:

1.6 Վճարող Բանկի կողմից Պահանջագրում նշված գումարի վճարման հետևանքով Ընկերության առաջացած ռիսկերի (Ընկերության կրած վնասների) և բացասական հետևանքների համար Բանկը որևէ պատասխանատվություն չի կրում: Բանկը պարտավոր չէ ստուգելու Ընկերության կողմից պայմանագրի պայմանները խախտելու փաստերը:

1.7 Այն դեպքում, երբ Ընկերության հաշվի միջոցները չեն բավարարում՝ Վճարող բանկը վճարման պահանջագիրը ստանալուց հետո՝ 2 (երկու) աշխատանքային օրվա ընթացքում պետք է տեղեկացնի Պատվիրատուին՝ գրավոր ձևով:

1.8 Սույն համաձայնագիրը և կից Պահանջագիրը Բանկ ներկայացնելուց հետո, Բանկից անկախ պատճառներով, տասն աշխատանքային օրվա ընթացքում Պատվիրատուին գումարը չվճարվելու դեպքում, Պատվիրատուն չվճարման հետ կապված Ընկերության մասին տեղեկությունները փոխանցում է <<ԱՔՈԱ Քրեդիթ Ռեփորթինգ>> ՓԲԸ (Վարկային բյուրո):

**2. Այլ պայմաններ**

2.1 Սույն համաձայնագիրը և Պահանջագիրը անհետկանչելի են, ուժի մեջ են մտնում Ընկերության կողմից վավերացման պահից և ուժի մեջ են մինչև Ընկերության կողմից կնքվելիք պայմանագրով ստանձնվող պարտավորությունները ողջ ծավալով կատարելու վերջին օրվան, իսկ պայմանագրով երաշխիքային ժամկետ սահմանված լինելու դեպքում՝ երաշխիքային ժամկետի ավարտին հաջորդող 10-րդ աշխատանքային օրը ներառյալ):

2.2 Սույն համաձայնագիրը և կից Պահանջագիրը Պատվիրատուի կողմից Վճարող Բանկին ներկայացնելով

2.2.1. Պատվիրատուի կողմից հավաստվում է, որ Ընկերությունը թույլ է տվել պայմանագրային պարտավորությունների խախտում, իսկ

2.2.2. Ընկերության կողմից հավաստվում է, որ սույն տուժանքի համաձայնագիրը և կից Պահանջագիրը պատշաճ ստորագրված է Ընկերության իրավասու անձի կողմից:

2.3 Սույն Համաձայնագրի կապակցությամբ ծագած վեճերը լուծվում են բանակցությունների միջոցով: Համաձայնություն ձեռք չբերելու դեպքում վեճերը լուծվում են դատական կարգով:

### 3. Ընկերության հասցեն, բանկային վավերապայմանները՝

_____
ընկերության անվանումը
_____
ընկերության հասցեն
_____
ընկերությանը սպասարկող բանկի անվանումը
_____
ընկերության բանկային հաշվեհամարը
_____
ընկերության հարկ վճարողի հաշվառման համարը
_____
ընկերության տնօրենի անունը, ազգանունը և ստորագրությունը

Կ.Տ

Օր/ամիս/տարի

\* լրացվում է հանձնաժողովի քարտուղարի կողմից: մինչև հրավերը տեղեկագրում հրապարակելը:

<b>ՎՃԱՐՄԱՆ ՊԱՀԱՆՋԱԳԻՐ<sup>25</sup></b>	
1. Թիվ	
3. Ներկայացման ամսաթիվը՝ " ___ " ___ 20___թ.	
4. Վճարողի անվանումը, կամ անուն ազգանուն (Ընկերություն`	
5. Վճարողին սպասարկող Ֆինանսական կազմակերպություն (բանկ)`	
6. Վճարողի հաշվի համարը`	
7. Վճարողի ՀՎՀՀ	
8. Վճարողի ՀԾՀ	
9. Շահառուի անվանումը, կամ անուն ազգանուն`	
10. Շահառուի ՀԾՀ (չի լրացվում)	
11. Շահառուի ՀՎՀՀ՝ 02593108	
12. Շահառուին սպասարկող Ֆինանսական կազմակերպություն (բանկ)` Կենտրոնական գանձապետարան	
13. Շահառուի հաշվի համարը (h2.N) 900015211429	
14. Գումարը (թվերով և բառերով)`	
15. Ակցեպտավորված գումարը` (թվերով և բառերով) (նախատեսված է նշված գումարի մասնակի ակցեպտի համար, որը չի կիրառվում)	
16. Արժույթը (բառերով և կոդով)`	
17. Գործարքի (վճարման) նպատակը` <i>(պայմանագրի կատարման ապահովման համար)</i>	
18. Վճարման կատարման հիմքերը` (Փաստաթղթերի անվանումը, այդ թվում` տուժանքի մասին համաձայնագիրը, դրանց համարները, պայմանագրի ծածկագիրը որի հիման վրա կատարվում է գանձումը)`	
19. Վճարման պայմանները` <span style="float: right;">&lt;ակցեպտավորված վճարում&gt;</span>	
20. Առդիր էջերի քանակը` --- էջ	
22.ա. Շահառուի ստորագրությունները  <div style="text-align: right;">/ _____ /</div> <div style="text-align: right;">/ _____ /</div> 22.բ. <div style="text-align: right;">Կ.Տ.</div>	21.ա. Վճարողի ստորագրությունները`  <div style="text-align: right;">/ _____ /</div> <div style="text-align: right;">/ _____ /</div> 21.բ. <div style="text-align: right;">Կ.Տ.</div>
24.ա. Շահառուին սպասարկող ֆինանսական կազմակերպություն  <div style="text-align: right;">/ _____ /</div> <div style="text-align: right;">/ստորագրություն/</div>	23.ա. Վճարողին սպասարկող ֆինանսական կազմակերպություն  <div style="text-align: right;">/ _____ /</div> <div style="text-align: right;">/ստորագրություն/</div>

<sup>25</sup> Վճարման պահանջագիրը լրացվում է համաձայն սույն հրավերով սահմանված «Վճարման պահանջագրի պարտադիր վավերապայմանների և լրացման կարգի»:



24.բ.

Կ.Տ.

23.բ.

Կ.Տ.

24.գ

"\_\_" \_\_ 20\_\_ թ.

23.գ. Կատարման ամսաթիվը՝

"\_\_" \_\_ 20\_\_ թ.

**Վճարման պահանջագրի պարտադիր վավերապայմանները և լրացման ուղեցույցը**

Հ/Հ	<<Վճարման պահանջագիր>> փաստաթղթի վավերապայմանները	Նշված դաշտի/ վավերապայմանի առկայությունը փաստաթղթում	Վավերապայմանի լրացման պահանջը (գնումների գործընթացի հետ կապված)	Վավերապայմանը լրացնող կողմը՝ շահառուն կամ վճարողը (գնումների գործընթացի հետ կապված)
1	2	3	4	5
1.	Փաստաթղթի անվանումը	պարտադիր	պարտադիր	Փաստաթղթի վրա նախապես լրացված է <Վճարման պահանջագիր>
2.	վճարման պահանջագրի համարը	պարտադիր	պարտադիր	լրացվում է շահառուի կողմից՝ վճարողի բանկին վճարման պահանջագիրը ներկայացնելիս
3.	ներկայացման ամսաթիվը	պարտադիր	պարտադիր	լրացվում է շահառուի կողմից՝ վճարողի բանկին վճարման պահանջագրի ներկայացման օրը:
4.	Վճարողի անվանումը, կամ անուն ազգանուն	պարտադիր	պարտադիր լրացվում է այն անձի (վճարողի) անունը, որի հաշվից պետք է գանձվի պահանջագրով նշված գումարը: Լրացվում է վճարողի անունը, ազգանունը, եթե այն ֆիզիկական անձ է կամ անվանումը, եթե այն իրավաբանական անձ է: Նշվում են նաև այլ տվյալներ՝ ըստ անհրաժեշտության: Լրացվում է վճարողի կողմից	լրացվում է վճարողի կողմից
5.	վճարողին սպասարկող ֆինանսական կազմակերպության (մասնաճյուղի) անվանումը (վճարողի բանկը)	պարտադիր	պարտադիր	լրացվում է վճարողի կողմից
6.	վճարողի հաշվի համարը	պարտադիր	պարտադիր լրացվում է վճարողի բանկային հաշվի համարը իրեն սպասարկող ֆինանսական կազմակերպությունում (մասնաճյուղի), որից պետք է գանձվի պահանջագրով նշված գումարը	լրացվում է վճարողի կողմից
7.	վճարողի ՀՎՀՀ	պարտադիր	ոչ պարտադիր լրացվում է Հայաստանի Հանրապետության նորմատիվ իրավական ակտերով սահմանված դեպքերում, երբ վճարողը հանդիսանում է հաշվառված հարկատու	լրացվում է վճարողի կողմից
8.	վճարողի ՀԾՀ	պարտադիր	ոչ պարտադիր լրացվում է Հայաստանի	լրացվում է վճարողի կողմից

			Հանրապետության նորմատիվ իրավական ակտերով սահմանված դեպքերում, երբ վճարողը հանդիսանում է ֆիզիկական անձ	
9.	շահառուի անվանումը, կամ անուն ազգանուն	պարտադիր	պարտադիր լրացվում է շահառու հանդիսացող անձի (վճարումը ստացողի) անվանումը: Նշվում են նաև այլ տվյալներ՝ ըստ անհրաժեշտության	նախապես լրացվում է շահառուի կողմից՝ հրավերով
10.	շահառուի ՀԾՀ	պարտադիր	ոչ պարտադիր (գնումների հետ կապված գործընթացում չի լրացվում)	(չի լրացվում)
11.	շահառուի ՀՎՀՀ	պարտադիր	ոչ պարտադիր լրացվում է Հայաստանի Հանրապետության նորմատիվ իրավական ակտերով սահմանված դեպքերում, երբ շահառուն հանդիսանում է հաշվառված հարկատու	նախապես լրացվում է շահառուի կողմից՝ հրավերով
12.	շահառուին սպասարկող ֆինանսական կազմակերպության (մասնաճյուղի) անվանումը	պարտադիր	պարտադիր	նախապես լրացվում է շահառուի կողմից՝ հրավերով
13.	շահառուի հաշվի համարը	պարտադիր	պարտադիր լրացվում է շահառուի այն բանկային (գանձապետական) հաշվի համարը, որի վրա պետք է փոխանցվեն վճարողից գանձված միջոցները	նախապես լրացվում է շահառուի կողմից՝ հրավերով
14.	գումարը (թվերով և բառերով)	պարտադիր	պարտադիր լրացվում է շահառուին վճարման ենթակա գումարը	լրացվում է վճարողի կողմից
15.	Ակցեպտավորված գումարը՝ (թվերով և բառերով)	պարտադիր	ոչ պարտադիր (նախատեսված է նշված գումարի մասնակի ակցեպտի համար, որը գնումների հետ կապված չի կիրառվում)	(չի լրացվում եւ չի կիրառվում)
16.	արժույթը (բառերով և կողով)	պարտադիր	պարտադիր	լրացվում է վճարողի կողմից
17.	գործարքի նպատակը	պարտադիր	Պարտադիր լրացվում է «պայմանագրի կատարման ապահովման համար» բառերը	նախապես լրացվում է շահառուի կողմից՝ հրավերով
18.	Վճարման կատարման հիմքերը՝	պարտադիր	պարտադիր լրացվում է պահանջագրով նշված գումարի գանձման և շահառուին վճարման համար հիմք հանդիսացող փաստաթղթի տվյալները, որոնց հիման վրա շահառուն վճարման պահանջագիր է ներկայացնում վճարողին սպասարկող բանկին լրացվում է պահանջագրի ներկայացման համար հիմք	լրացվում է շահառուի կողմից

			հանդիսացող պայմանագրի համարը, գնման ընթացակարգի ծածկագիրը ըստ տուժանքի մասին համաձայնագրի,	
19.	Վճարման պայմանները՝	պարտադիր	պարտադիր լրացվում է <ակցեպտավորված վճարում> բառերը, որը նշանակում է որ վճարողը ստորագրելով պահանջագիրը նախապես տալիս է իր համաձայնությունը նշված գումարը իր հաշվից գանձելու համար	նախապես լրացվում է շահառուի կողմից
20.	առդիր էջերի քանակը	պարտադիր	ոչ պարտադիր լրացվում է պահանջագրին կից ներկայացված փաստաթղթերի էջերի քանակը, որոնք պետք է տրամադրվեն վճարողին (վճարողի բանկին) Եթե ե լրացվել է <Վճարման կատարման հիմքեր> դաշտը ապա այս տվյալը պարտադիր լրացվում է:	լրացվում է շահառուի կողմից
21.ա.	վճարողի ստորագրությունը	պարտադիր	պարտադիր այս դաշտը լրացվում է վճարողի կողմից պահանջագրի ներկայացման դեպքում: Ընդ որում եթե Վճարման պայմաններ դաշտում նշված է <ակցեպտավորված վճարում> ապա վճարողը ստորագրելով՝ նախապես համաձայնվում նշված գումարը իր հաշվից գանձելու համար: Վճարողի կողմից էլեկտրոնային եղանակով պահանջագրի ներկայացման դեպքում այս դաշտում դրվում է վճարողի էլեկտրոնային ստորագրությունը:	ստորագրվում է վճարողի կողմից կամ դրվում է վճարողի էլեկտրոնային ստորագրությունը
21.բ.	վճարողի կնիքը	պարտադիր	պարտադիր՝ կնիքի առկայության դեպքում, երբ վճարողը պահանջագիրը ներկայացնում է թղթային եղանակով	կնքվում է վճարողի կողմից թղթային եղանակով ներկայացնելիս
22.ա.	շահառուի ստորագրությունը	պարտադիր	Պարտադիր՝ լրացվում է բանկ ներկայացնելիս	ստորագրվում է շահառուի կողմից
22.բ.	շահառուի կնիքը	պարտադիր	պարտադիր՝ կնիքի առկայության դեպքում	կնքվում է շահառուի կողմից թղթային եղանակով բանկ ներկայացնելիս
23.ա	վճարողին սպասարկող ֆինանսական կազմակերպության (մասնաճյուղի) աշխատակցի ստորագրությունը	պարտադիր	պարտադիր վճարման պահանջագիրը վճարողին սպասարկող ֆինանսական կազմակերպությանը թղթային եղանակով ներկայացված լինելու դեպքում	
23.բ.	վճարողին	պարտադիր	պարտադիր	

	սպասարկող ֆինանսական կազմակերպության (մասնաճյուղի) դրոշմակնիքը		վճարման պահանջագիրը վճարողին սպասարկող ֆինանսական կազմակերպությանը թղթային եղանակով ներկայացված լինելու դեպքում	
23.գ	վճարողին սպասարկող ֆինանսական կազմակերպության (մասնաճյուղի) կողմից կատարման ամսաթիվը, ժամը, րոպեն	պարտադիր	պարտադիր վճարողին սպասարկող ֆինանսական կազմակերպության (մասնաճյուղի) կողմից պարտադիր նշվում է պահանջագրի կատարման ամսաթիվը, ժամը, րոպեն	
24.ա.	շահառուին սպասարկող ֆինանսական կազմակերպության (մասնաճյուղի) աշխատակցի ստորագրությունը	պարտադիր	ոչ պարտադիր լրացվում է վճարման պահանջագիրը շահառուին սպասարկող ֆինանսական կազմակերպությանը ներկայացվելու դեպքում, որտեղ աշխատակցի ստորագրությունը դրվում է թղթային եղանակով ներկայացված պահանջագրի վրա	
24.բ.	շահառուին սպասարկող ֆինանսական կազմակերպության (մասնաճյուղի) դրոշմակնիքը	պարտադիր	ոչ պարտադիր լրացվում է վճարման պահանջագիրը վերջինիս ներկայացվելու դեպքում, որտեղ դրոշմակնիքը դրվում է թղթային եղանակով ներկայացված պահանջագրի վրա	
24.գ	շահառուին սպասարկող ֆինանսական կազմակերպության ամսաթիվը, ժամը, րոպեն	պարտադիր	ոչ պարտադիր լրացվում է վճարման պահանջագիրը վերջինիս ներկայացվելու դեպքում, որտեղ սույն տվյալները դրվում են թղթային եղանակով ներկայացված պահանջագրի վրա	